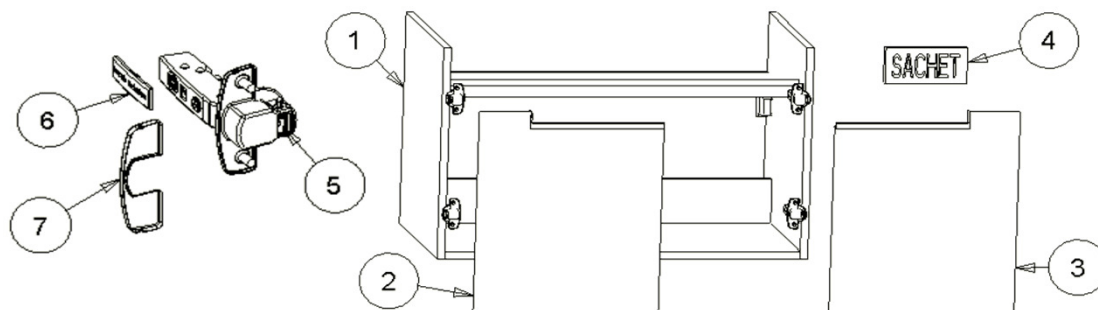


EB1200

Meuble sous plan-vasque 2 portes L 570 mm



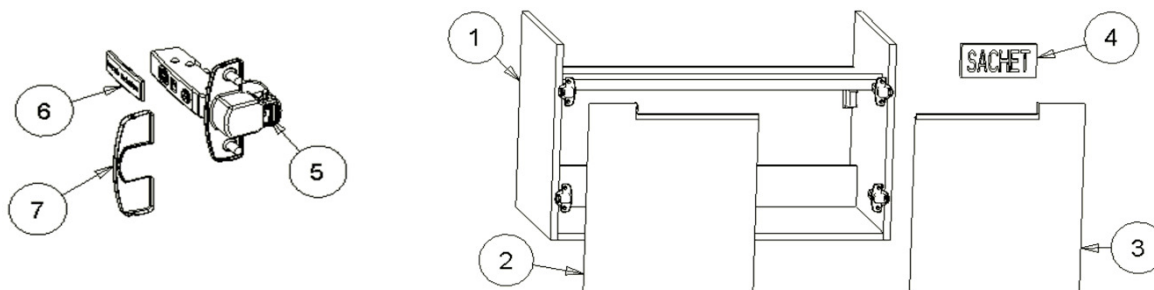
N°	Désignations	Dimensions en mm	Référence
1	Caisse sous plan-vasque	570*470*465	RPA2312NF
2	Porte gauche	455*283*16	EPA2313-E13
2	Porte gauche		EPA2313-N18
2	Porte gauche		EPA2313-NR
3	Porte droite	455*283*16	EPA2314-E13
3	Porte droite		EPA2314-N18
3	Porte droite		EPA2314-NR
4	Sachet		RPA2315NF
5	Lot de 2 charnières (amortie et non amortie)		RPA863NF
6	Cache bras de charnière		RPA863NF
7	Cache boîtier de charnière		RPA865NF

Notre société ne pratique pas la vente en direct au public. Il appartient aux revendeurs de nos produits de déterminer librement leurs prix dans le respect de la réglementation en vigueur.

KOHLER France 330 339 144 RSC Bobigny– SAS au capital de 45 000 000 euros – Locataire-gérant de la société SANIJURA
Ce document n'est pas contractuel.

EB1201

Meuble sous plan-vasque 2 portes L 770 mm



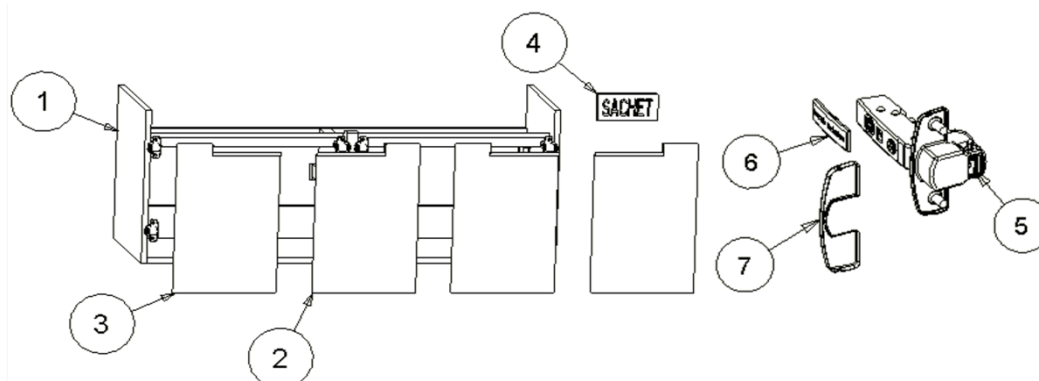
N°	Désignations	Dimensions en mm	Référence
1	Caisse sous plan-vasque	770*470*465	RPA2321NF
2	Porte gauche	455*383*16	EPA2325-E13
2	Porte gauche		EPA2325-N18
2	Porte gauche		EPA2325-NR
3	Porte droite	455*383*16	EPA2326-E13
3	Porte droite		EPA2326-N18
3	Porte droite		EPA2326-NR
4	Sachet		RPA2315NF
5	Lot de 2 charnières (amortie et non amortie)		RPA863NF
6	Cache bras de charnière		RPA863NF
7	Cache boîtier de charnière		RPA865NF

Notre société ne pratique pas la vente en direct au public. Il appartient aux revendeurs de nos produits de déterminer librement leurs prix dans le respect de la réglementation en vigueur.

KOHLER France 330 339 144 RSC Bobigny- SAS au capital de 45 000 000 euros – Locataire-gérant de la société SANIJURA
Ce document n'est pas contractuel.

EB1203

Meuble sous plan-vasque 2 portes L 1170 mm

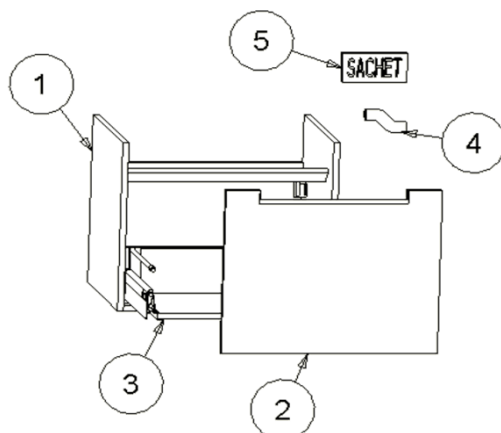


N°	Désignations	Dimensions en mm	Référence
1	Caisse sous plan-vasque	1170*470*465	RPA2327NF
2	Porte gauche	455*290*16	EPA2333-E13
2	Porte gauche		EPA2333-N18
2	Porte gauche		EPA2333-NR
3	Porte droite	455*290*16	EPA2332-E13
3	Porte droite		EPA2332-N18
3	Porte droite		EPA2332-NR
4	Sachet		RPA206NF
5	Lot de 2 charnières (amortie et non amortie)		RPA863NF
6	Cache bras de charnière		RPA863NF
	Cache bras de charnière KO		RPA864NF
7	Cache boîtier de charnière		RPA865NF

Notre société ne pratique pas la vente en direct au public. Il appartient aux revendeurs de nos produits de déterminer librement leurs prix dans le respect de la réglementation en vigueur.

EB1204

Meuble sous plan-vasque tiroir L 570 mm



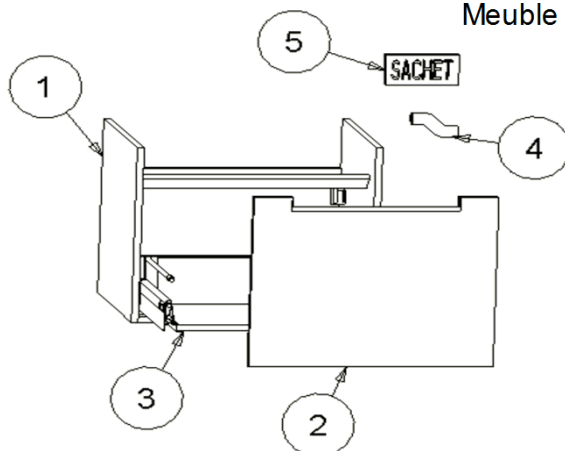
N°	Désignations	Dimensions en mm	Référence
1	Caisse sous plan-vasque	570*470*465	RPA2334NF
2	Façade + attache façade + tube inserta 3002978	568*455*16	EPA2338-E13
2	Façade + attache façade + tube inserta 3002978		EPA2338-N18
2	Façade + attache façade + tube inserta 3002978		EPA2338-NR
3	Tiroir complet		EPA2339-E13
3	Tiroir complet		EPA2339-N18
3	Tiroir complet		EPA2339-NR
4	Tubulure		RPA111NF
4	Sachet de fixation		RPA014NF
4	Sachet cache vis		RPA2342NF

Notre société ne pratique pas la vente en direct au public. Il appartient aux revendeurs de nos produits de déterminer librement leurs prix dans le respect de la réglementation en vigueur.

KOHLER France 330 339 144 RSC Bobigny– SAS au capital de 45 000 000 euros – Locataire-gérant de la société SANIJURA
Ce document n'est pas contractuel.

EB1205

Meuble sous plan-vasque tiroir L 770 mm



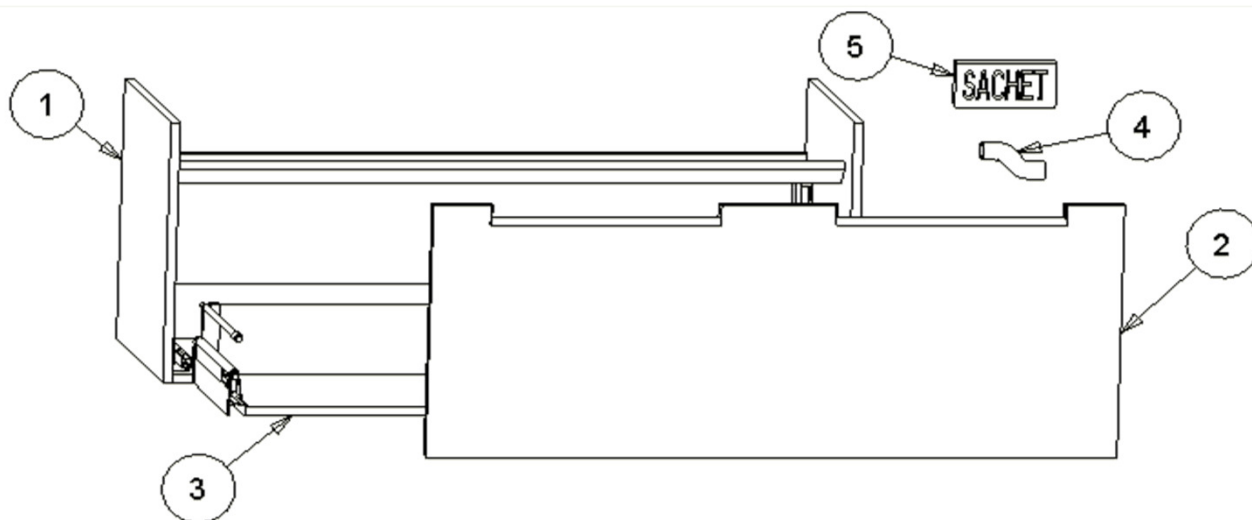
N°	Désignations	Dimensions en mm	Référence
1	Caisse sous plan-vasque	770*470*465	RPA2344NF
2	Façade + attache façade + tube inserta 3002978	768*455*16	EPA2345-E13
2	Façade + attache façade + tube inserta 3002978		EPA2345-N18
2	Façade + attache façade + tube inserta 3002978		EPA2345-NR
3	Tiroir complet		EPA2346-E13
3	Tiroir complet		EPA2346-N18
3	Tiroir complet		EPA2346-NR
4	Tubulure		RPA111NF
5	Sachet de fixation		RPA014NF
	Sachet cache vis		RPA2342NF

Notre société ne pratique pas la vente en direct au public. Il appartient aux revendeurs de nos produits de déterminer librement leurs prix dans le respect de la réglementation en vigueur.

KOHLER France 330 339 144 RSC Bobigny– SAS au capital de 45 000 000 euros – Locataire-gérant de la société SANIJURA
Ce document n'est pas contractuel.

EB1207

Meuble sous plan-vasque tiroir L 1170 mm

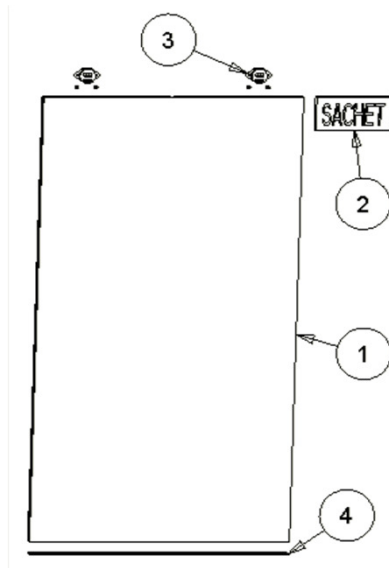


N°	Désignations	Dimensions en mm	Référence
1	Caisse sous plan-vasque	1170*470*465	RPA2347NF
2	Façade + attache façade + tube inserta 3002978	1168*455*16	EPA2349-E13
2	Façade + attache façade + tube inserta 3002978		EPA2349-N18
2	Façade + attache façade + tube inserta 3002978		EPA2349-NR
3	Tiroir complet		EPA2350-E13
3	Tiroir complet		EPA2350-N18
3	Tiroir complet		EPA2350-NR
4	Tubulure		RPA111NF
5	Sachet de fixation		RPA014NF
5	Sachet cache vis		RPA2342NF

Notre société ne pratique pas la vente en direct au public. Il appartient aux revendeurs de nos produits de déterminer librement leurs prix dans le respect de la réglementation en vigueur.

EB1208

Miroir L 590 mm



N°	Désignations	Dimensions en mm	Référence
1	Miroir 590		XXXXXXXXXX
2	Sachet		RPA008NF
3	Attache réglable + 4 vis		RPA185NF
4	Joint adhésif d'étanchéité		RPA2351NF

PPHT*

45,00 €

45,00 €

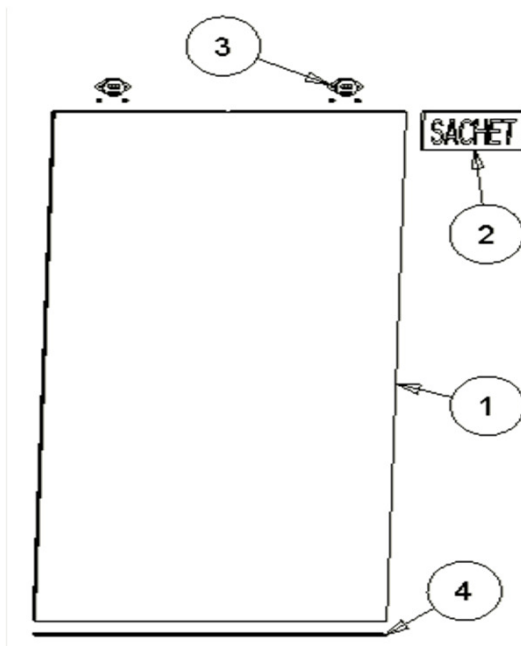
14,60 €

Notre société ne pratique pas la vente en direct au public. Il appartient aux revendeurs de nos produits de déterminer librement leurs prix dans le respect de la réglementation en vigueur.

KOHLER France 330 339 144 RSC Bobigny– SAS au capital de 45 000 000 euros – Locataire-gérant de la société SANIJURA
Ce document n'est pas contractuel.

EB1209

Miroir L 790 mm



N°	Désignations	Dimensions en mm	Référence
1	Miroir 790		XXXXXXXXXX
2	Sachet		RPA008NF
3	Attache réglable + 4 vis		RPA185NF
4	Joint adhésif d'étanchéité		RPA2351NF

PPHT*

45,00 €

45,00 €

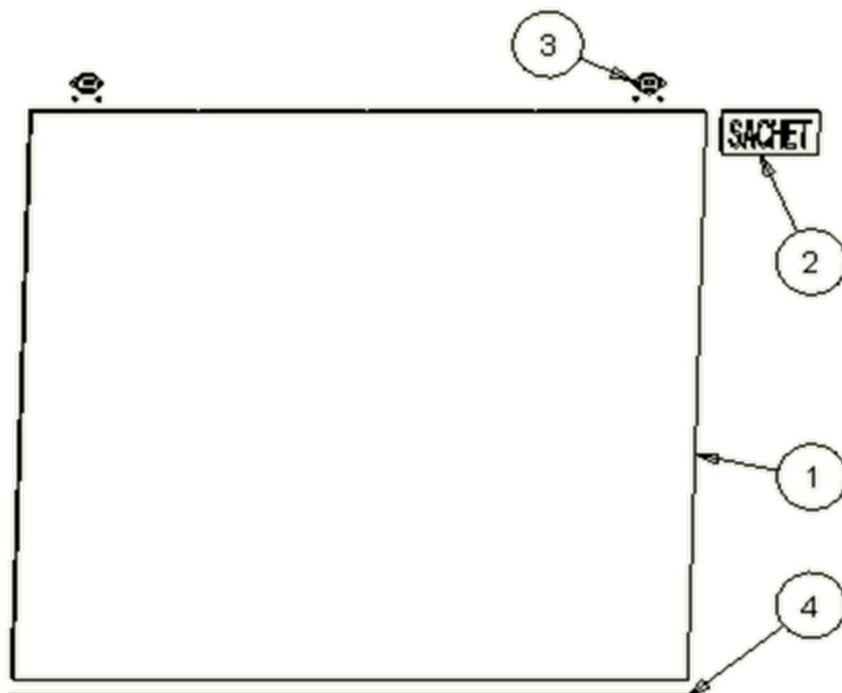
21,00 €

Notre société ne pratique pas la vente en direct au public. Il appartient aux revendeurs de nos produits de déterminer librement leurs prix dans le respect de la réglementation en vigueur.

KOHLER France 330 339 144 RSC Bobigny– SAS au capital de 45 000 000 euros – Locataire-gérant de la société SANIJURA
Ce document n'est pas contractuel.

EB12011

Miroir L 1190 mm

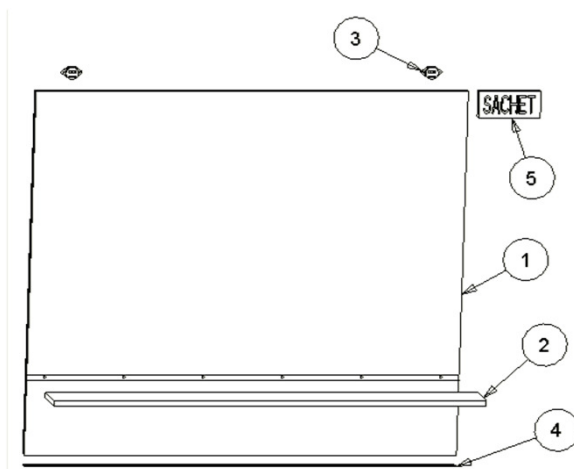


N°	Désignations	Dimensions en mm	Référence	PPHT*
1	Miroir 1190		XXXXXXXXXX	
2	Sachet		RPA008NF	45,00 €
3	Attache réglable + 4 vis		RPA185NF	45,00 €
4	Joint adhésif d'étanchéité		RPA2353NF	21,00 €

Notre société ne pratique pas la vente en direct au public. Il appartient aux revendeurs de nos produits de déterminer librement leurs prix dans le respect de la réglementation en vigueur.

EB1215

Miroir L 1190 mm avec tablette



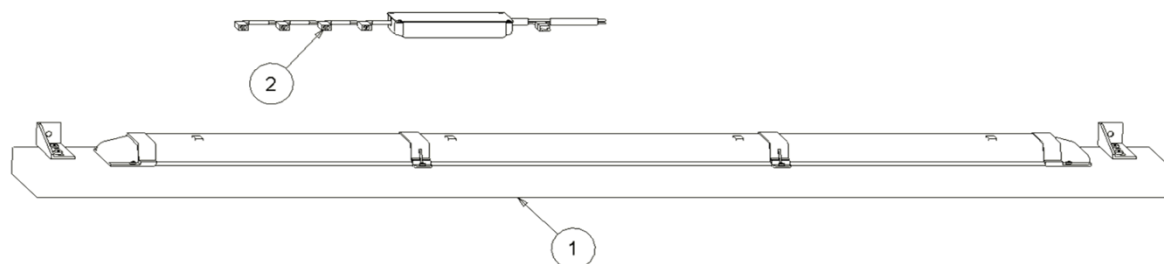
N°	Désignations	Dimensions en mm	Référence
1	Miroir 1190		
2	Tablette	1190*134,5*16	EPA2360-E13
2	Tablette		EPA2360-N18
2	Tablette		EPA2360-NR
3	Attache réglable + 4 vis		RPA185NF
4	Joint adhésif d'étanchéité		RPA2353NF
4	Sachet de fixation		RPA008NF
4	Sachet pour étagère		RPA2361NF

Notre société ne pratique pas la vente en direct au public. Il appartient aux revendeurs de nos produits de déterminer librement leurs prix dans le respect de la réglementation en vigueur.

KOHLER France 330 339 144 RSC Bobigny– SAS au capital de 45 000 000 euros – Locataire-gérant de la société SANIJURA
Ce document n'est pas contractuel.

EB1219

Bandeau lumineux L 1191 mm



N°	Désignations	Dimensions en mm	Référence
1	Bloc 1191 avec pieuvre		XXXXXXXXXX
2	Pieuvre électrique		RPA2124NF

Notre société ne pratique pas la vente en direct au public. Il appartient aux revendeurs de nos produits de déterminer librement leurs prix dans le respect de la réglementation en vigueur.

KOHLER France 330 339 144 RSC Bobigny- SAS au capital de 45 000 000 euros – Locataire-gérant de la société SANIJURA
Ce document n'est pas contractuel.