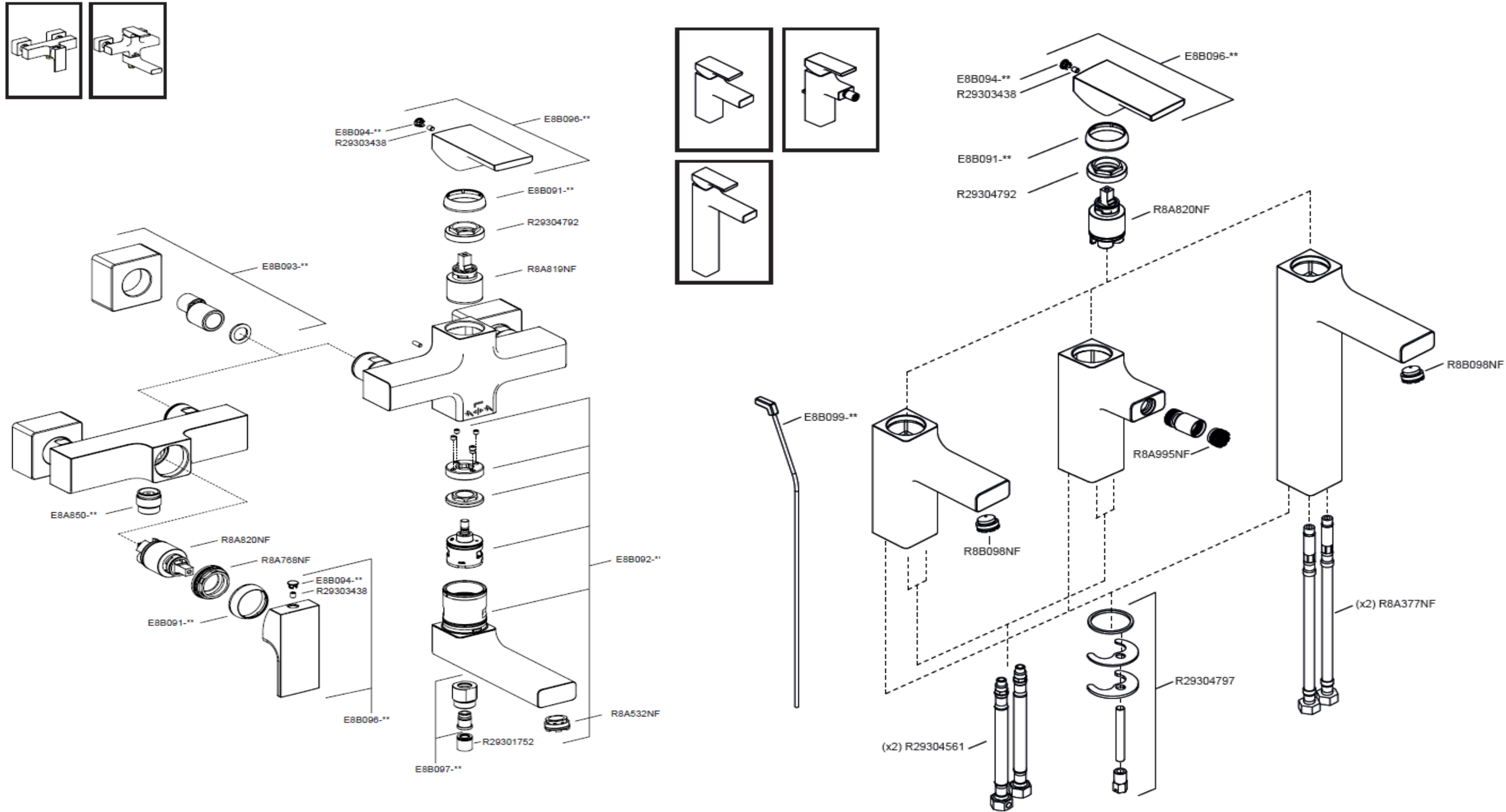


STRAYT - E37327 - E98339 - E98338 - E37329 - E98340 - E45370 - E45371

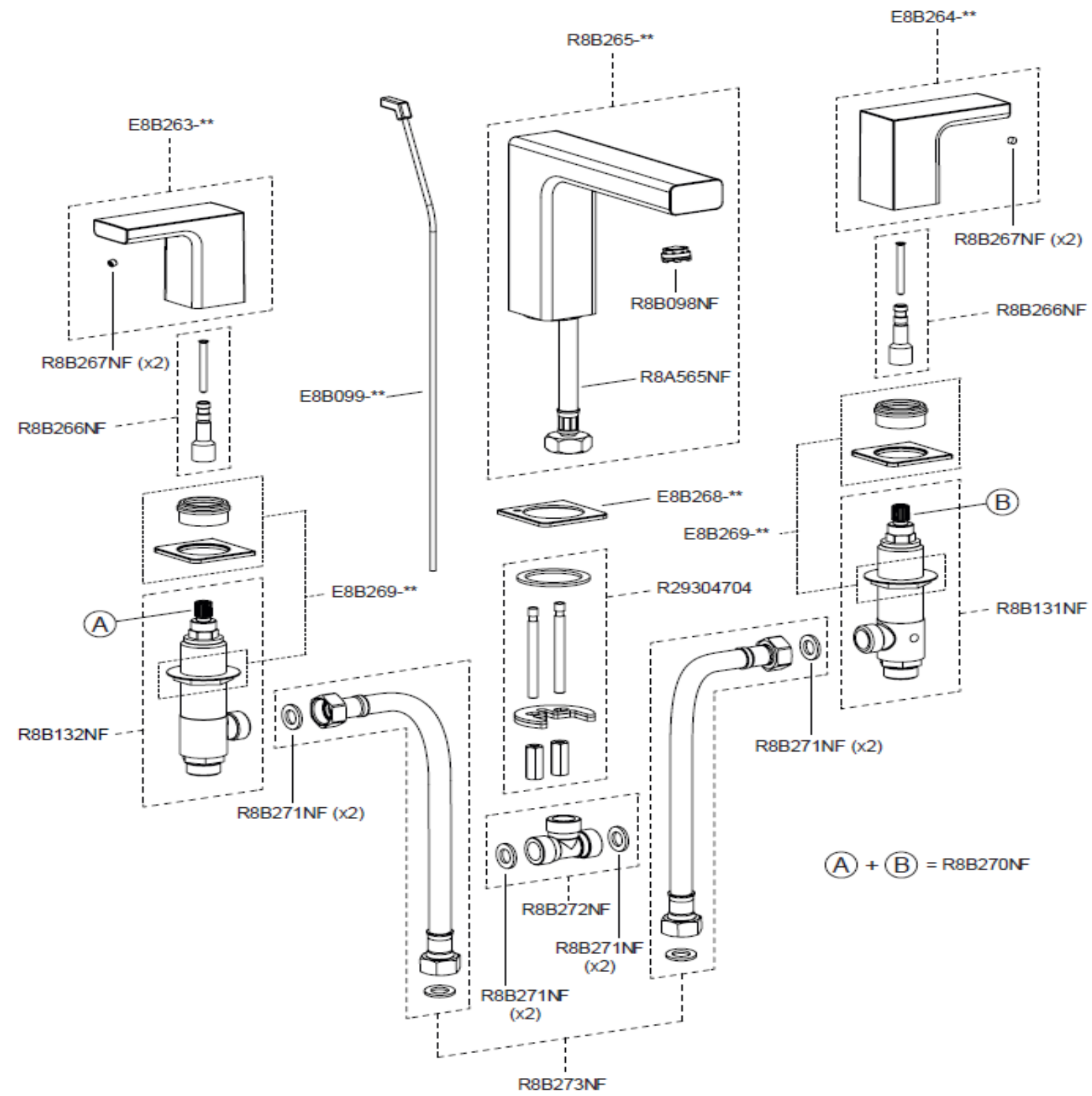


Références
E8A850-CP
E8B091-CP
E8B092-CP
E8B093-CP
E8B094-CP
E8B096-CP
E8B097-CP
E8B099-CP
R29301752
R29303438
R29304561
R29304792
R29304797
R8A377NF
R8A532NF
R8A768NF
R8A819NF
R8A820NF
R8A995NF
R8B098NF

Notre société ne pratique pas la vente en direct au public. Il appartient aux revendeurs de nos produits de déterminer librement leurs prix dans le respect de la réglementation en vigueur.

KOHLER France 330 339 144 RSC Bobigny- SAS au capital de 45 000 000 euros – Locataire-gérant de la société SANIJURA
Ce document n'est pas contractuel.

STRAYT - E37331



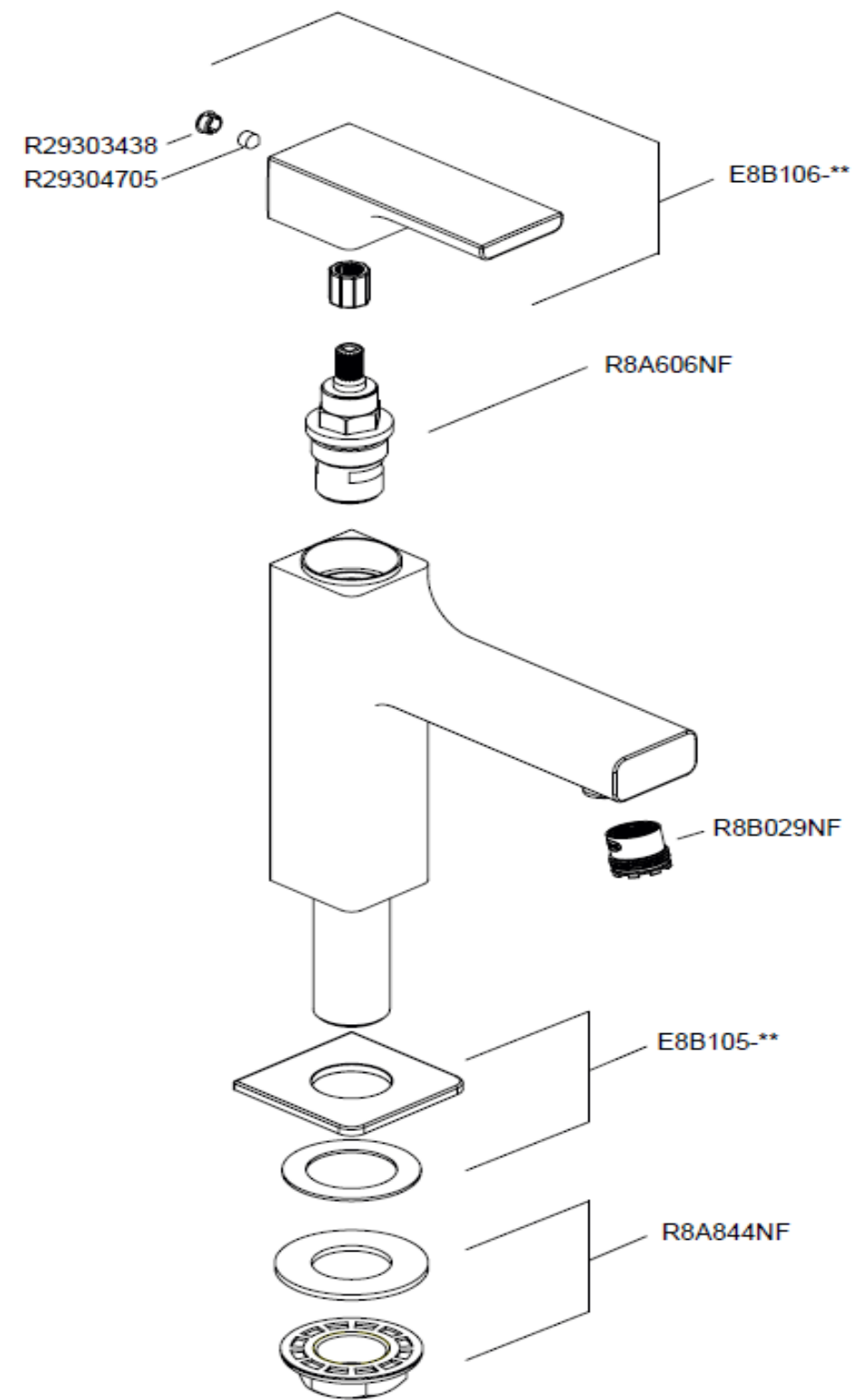
Références	
A+B	R8B270NF
	E8B099-CP
	E8B263-CP
	E8B264-CP
	E8B268-CP
	E8B269-CP
	R29304704
	R8A565NF
	R8B098NF
	R8B131NF
	R8B132NF
	R8B265-CP
	R8B266NF
	R8B267NF
	R8B271NF
	R8B272NF
	R8B273NF

(A) + (B) = R8B270NF

Notre société ne pratique pas la vente en direct au public. Il appartient aux revendeurs de nos produits de déterminer librement leurs prix dans le respect de la réglementation en vigueur.

KOHLER France 330 339 144 RSC Bobigny- SAS au capital de 45 000 000 euros – Locataire-gérant de la société SANIJURA
Ce document n'est pas contractuel.

STRAYT - E37333

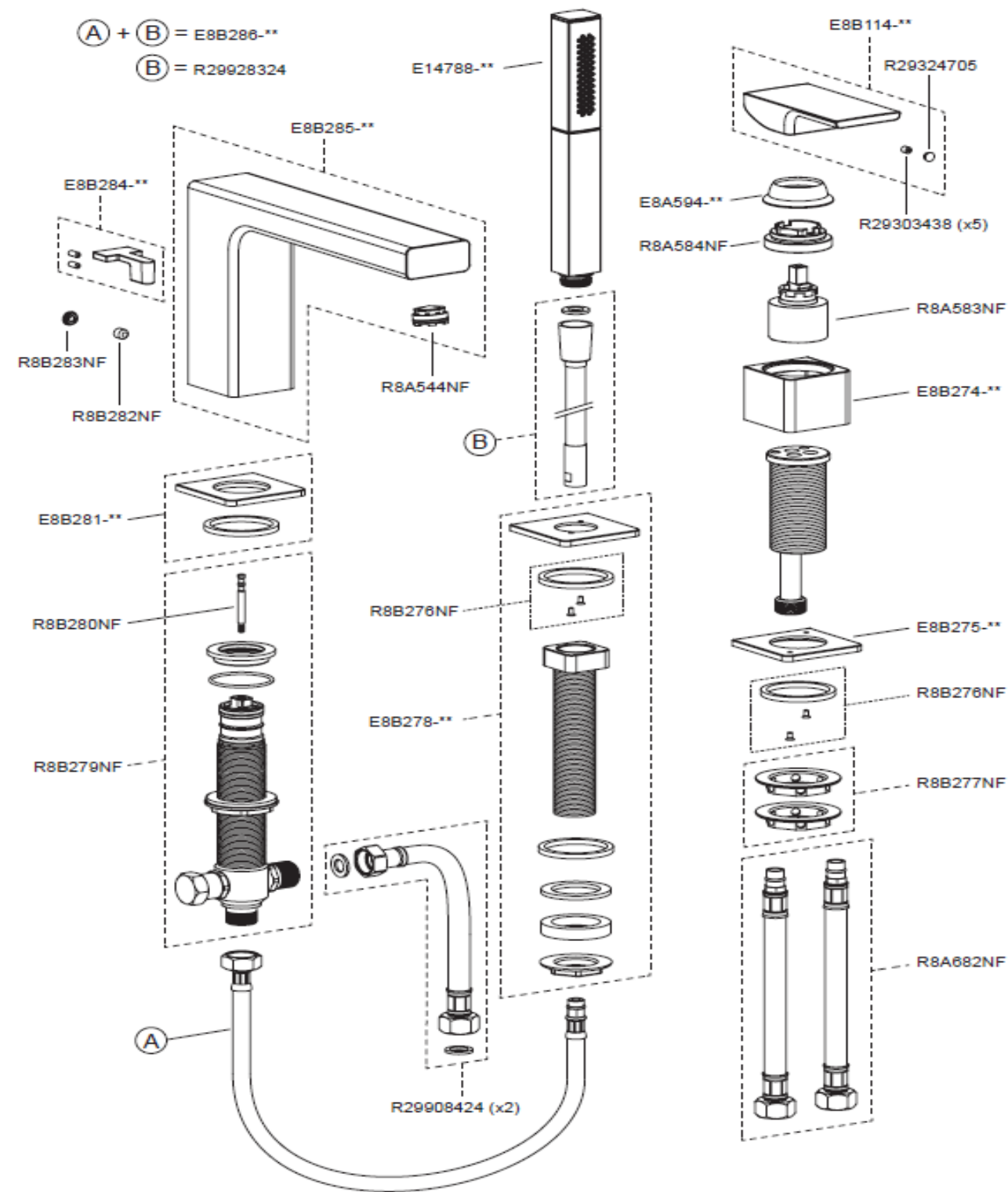


Références
R29303438
E8B105-CP
E8B106-CP
R29304705
R8A606NF
R8A844NF
R8B029NF

Notre société ne pratique pas la vente en direct au public. Il appartient aux revendeurs de nos produits de déterminer librement leurs prix dans le respect de la réglementation en vigueur.

KOHLER France 330 339 144 RSC Bobigny- SAS au capital de 45 000 000 euros – Locataire-gérant de la société SANIJURA
Ce document n'est pas contractuel.

STRAYT - E37337

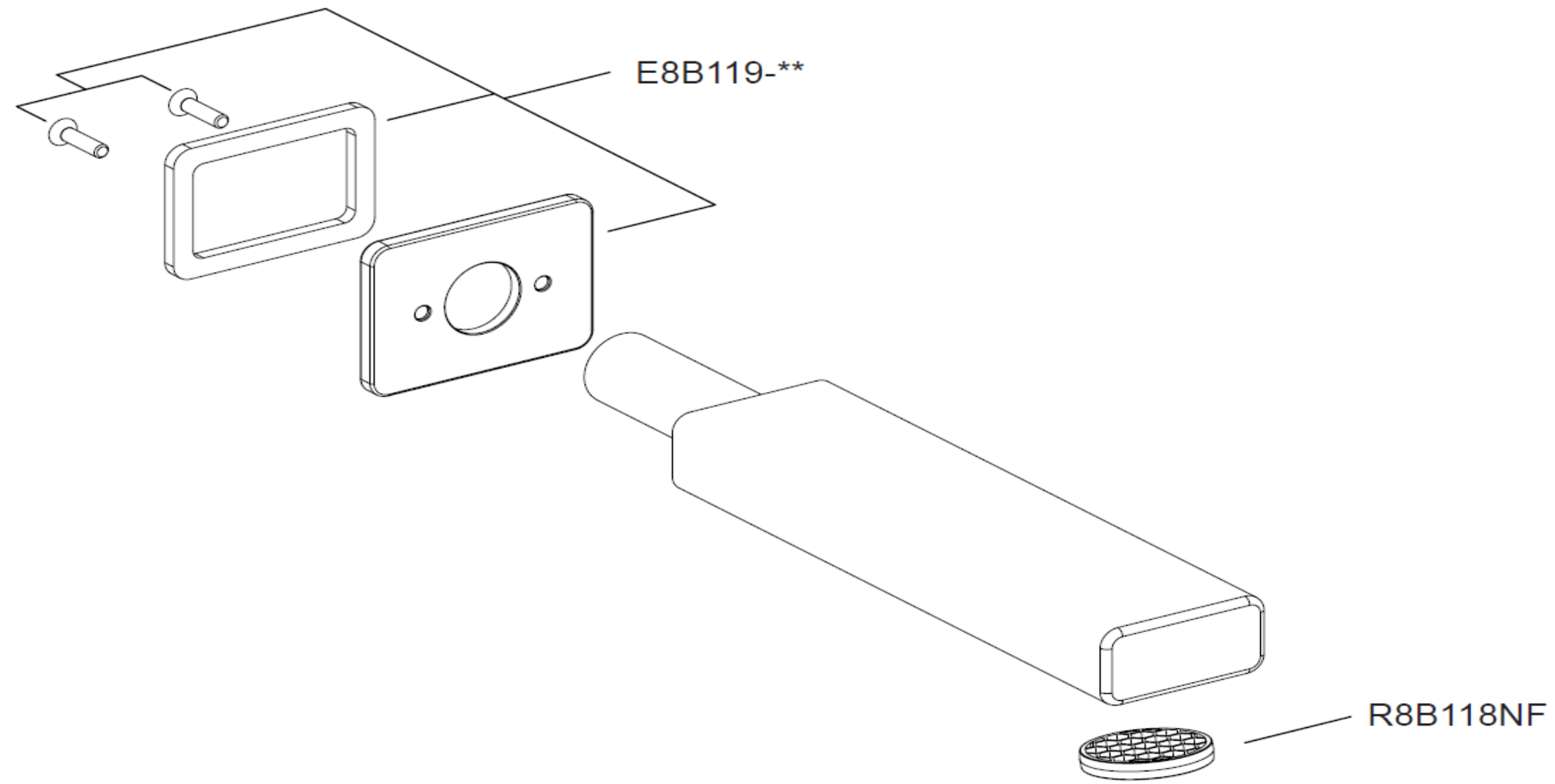


Références	
A+B	E8B286-CP
B	R29928324
	E14788-CP
	E8A594-CP
	E8B114-CP
	E8B274-CP
	E8B275-CP
	E8B278-CP
	E8B281-CP
	E8B284-CP
	E8B285-CP
	R29303438
	R29324705
	R29908424
	R8A544NF
	R8A583NF
	R8A584NF
	R8A682NF
	R8B276NF
	R8B277NF
	R8B279NF
	R8B280NF
	R8B282NF
	R8B283NF

Notre société ne pratique pas la vente en direct au public. Il appartient aux revendeurs de nos produits de déterminer librement leurs prix dans le respect de la réglementation en vigueur.

KOHLER France 330 339 144 RSC Bobigny- SAS au capital de 45 000 000 euros – Locataire-gérant de la société SANIJURA
Ce document n'est pas contractuel.

STRAYT - E37344

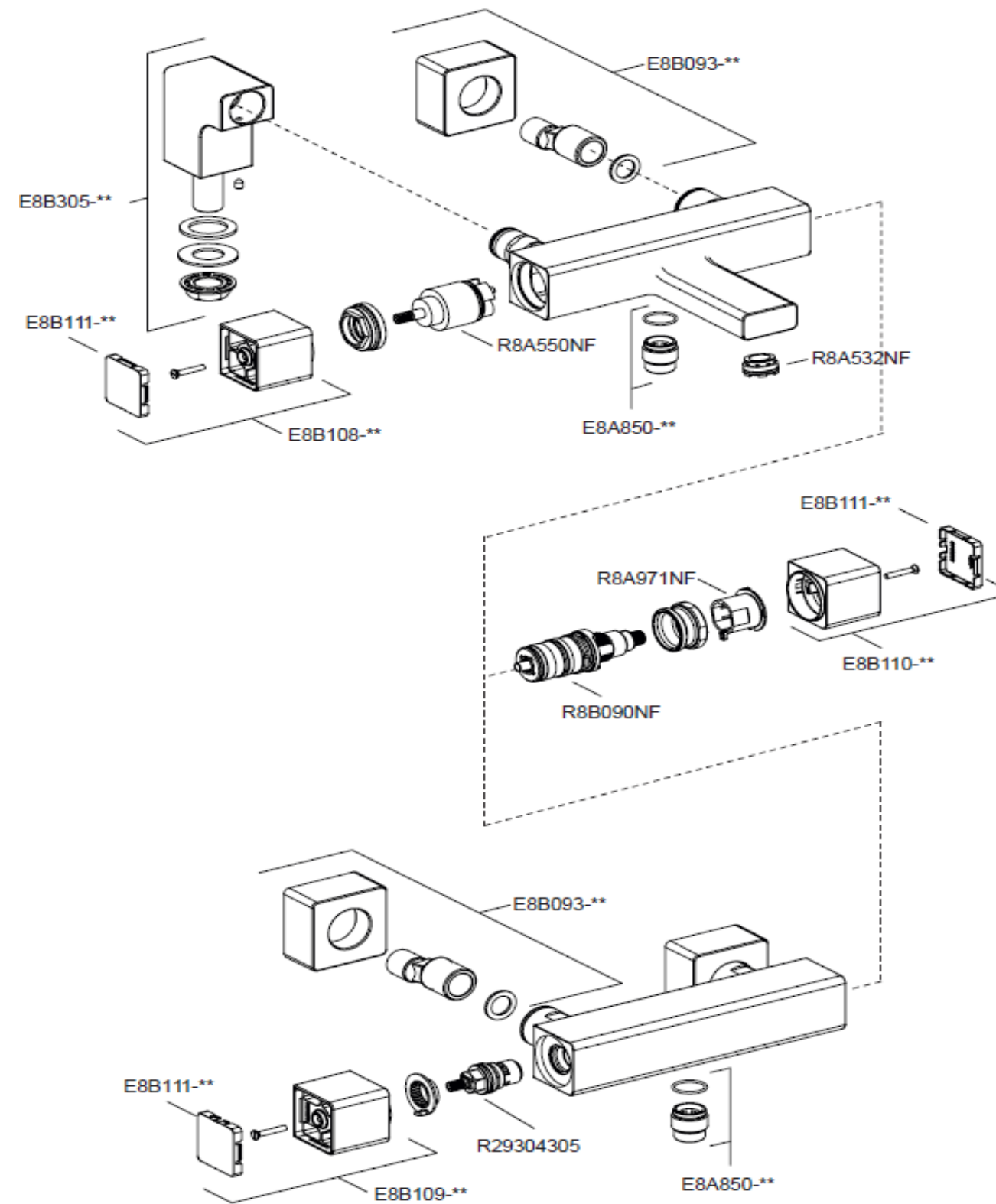


Références
E8B119-CP
R8B118NF

Notre société ne pratique pas la vente en direct au public. Il appartient aux revendeurs de nos produits de déterminer librement leurs prix dans le respect de la réglementation en vigueur.

KOHLER France 330 339 144 RSC Bobigny- SAS au capital de 45 000 000 euros – Locataire-gérant de la société SANIJURA
Ce document n'est pas contractuel.

STRAYT - E9129 - E9127 - E9096



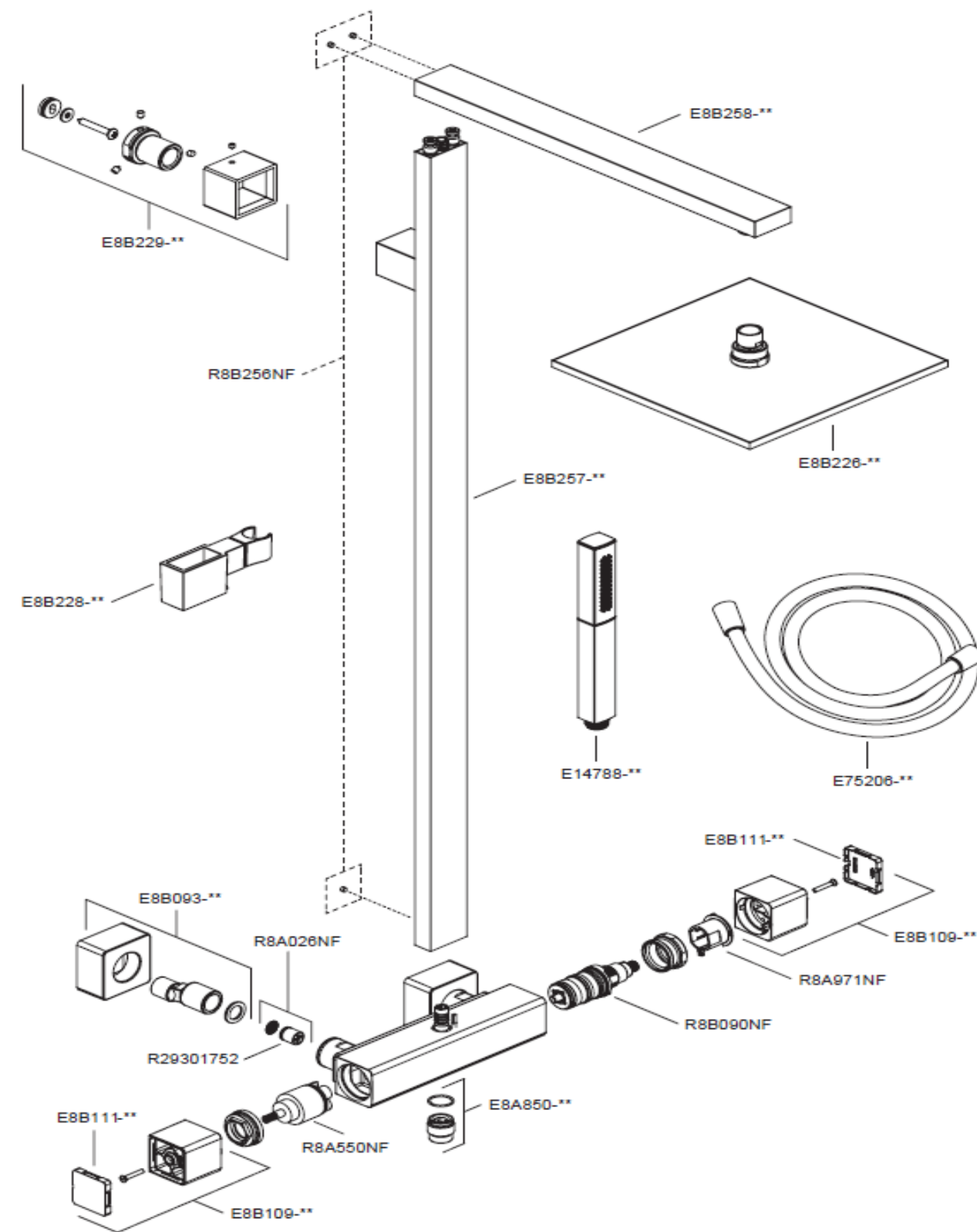
Références

E8A850-CP
E8B093-CP
E8B108-CP
E8B109-CP
E8B110-CP
E8B111-CP
E8B305-CP
R29304305
R8A532NF
R8A550NF
R8A971NF
R8B090NF

Notre société ne pratique pas la vente en direct au public. Il appartient aux revendeurs de nos produits de déterminer librement leurs prix dans le respect de la réglementation en vigueur.

KOHLER France 330 339 144 RSC Bobigny- SAS au capital de 45 000 000 euros – Locataire-gérant de la société SANIJURA
Ce document n'est pas contractuel.

STRAYT - E98321



Références
E14788-CP
E75206-CP
E8A850-CP
E8B093-CP
E8B109-CP
E8B111-CP
E8B226-CP
E8B228-CP
E8B229-CP
E8B257-CP
E8B258-CP
R29301752
R8A026NF
R8A550NF
R8A971NF
R8B090NF
R8B256NF

Notre société ne pratique pas la vente en direct au public. Il appartient aux revendeurs de nos produits de déterminer librement leurs prix dans le respect de la réglementation en vigueur.

KOHLER France 330 339 144 RSC Bobigny- SAS au capital de 45 000 000 euros – Locataire-gérant de la société SANIJURA
Ce document n'est pas contractuel.