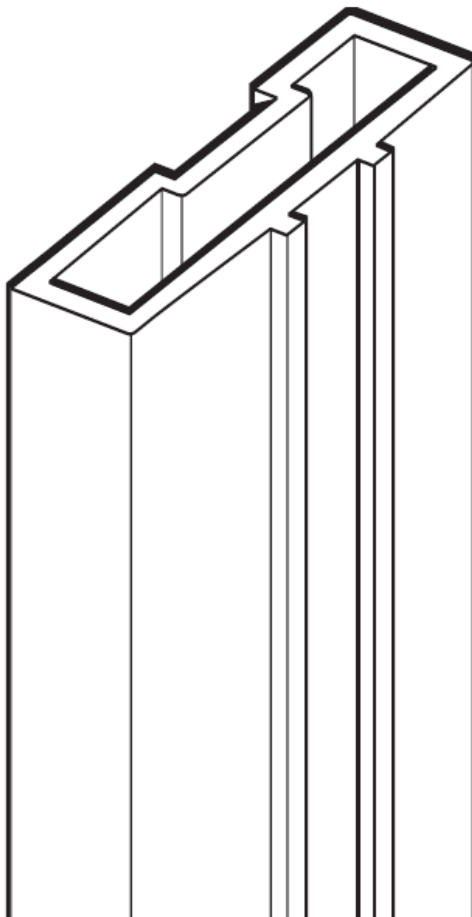


E9A1323-GA



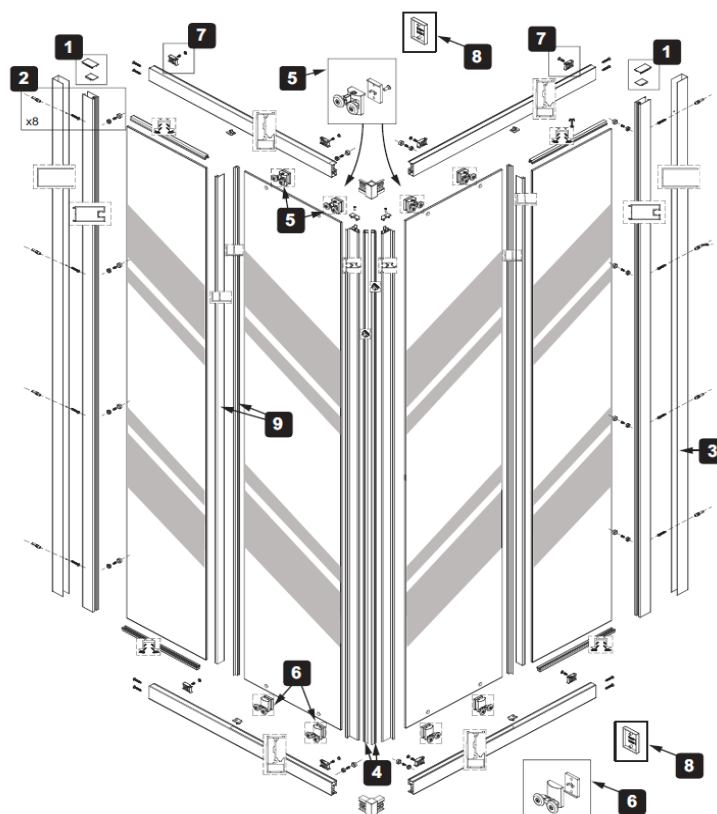
	Désignations	Référence
1	Profilé	E9A1323-GA

Notre société ne pratique pas la vente en direct au public. Il appartient aux revendeurs de nos produits de déterminer librement leurs prix dans le respect de la réglementation en vigueur.

KOHLER France 330 339 144 RSC Bobigny- SAS au capital de 45 000 000 euros –
Locataire-gérant de la société SANIJURA
Ce document n'est pas contractuel.

E14A80-GA, E14A90-GA

Porte d'Angle



Désignations	Référence	PPHT*
1 Cache de recouvrement	R9A1327NF	Consulter le SAV**
2 Sachet de visserie	R9A1328NF	Consulter le SAV**
3 Profilé mural chromé	E9A1343-GA	Consulter le SAV**
4 Joint pour entrée d'angle	R9A1345NF	Consulter le SAV**
5 Roulettes supérieures	R9A1339NF	Consulter le SAV**
6 Roulettes basses	R9A1340NF	Consulter le SAV**
7 Butée	R9A1341NF	Consulter le SAV**
8 Cache de roulette chromé	E9A1342-GA	Consulter le SAV**
9 Joint vertical porte coulissante	R9A1337NF	Consulter le SAV**

* PPHT : Prix Public indicatif HT 2015

Les pièces détachées sont à commander auprès de votre distributeur

**Tel Service Assistance Technique et S.A.V. Balnéo

et Sanitaire: 03.25.70.91.25 (tarif habituel)

Lundi au Jeudi: 9h-12h/13h30-17h30

Vendredi: 8h-12h/14h-17h

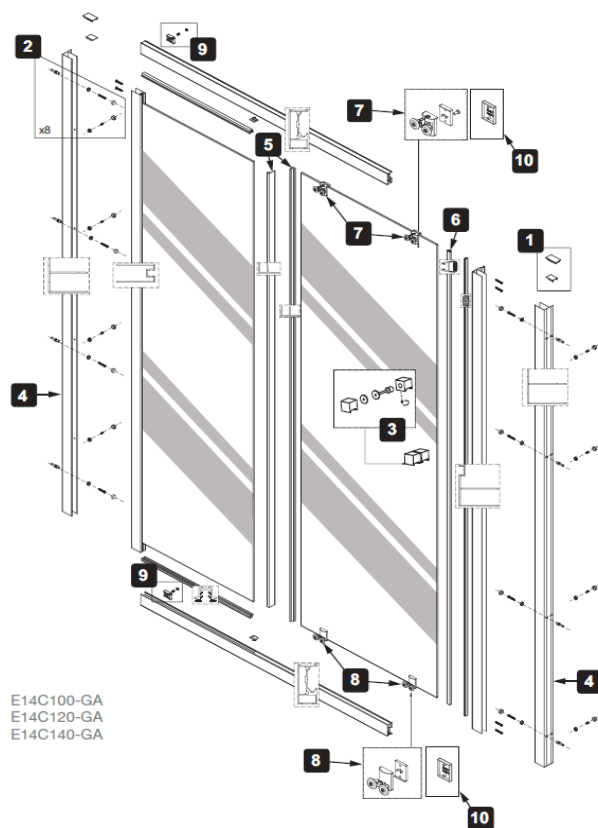
Notre société ne pratique pas la vente en direct au public. Il appartient aux revendeurs de nos produits de déterminer librement leurs prix dans le respect de la réglementation en vigueur.

KOHLER France 330 339 144 RSC Bobigny- SAS au capital de 45 000 000 euros – Locataire-gérant de la société SANIJURA

Ce document n'est pas contractuel.

E14C100-GA, E14C120-GA, E14C140-GA

Porte Coulissante



Désignations	Référence	PPHT*
1 Cache de recouvrement	R9A1327NF	Consulter le SAV**
2 Sachet de visserie	R9A1328NF	Consulter le SAV**
3 Poignée	E9A1329-GA	Consulter le SAV**
4 Profilé mural	E9A1330-GA	Consulter le SAV**
5 Joint vertical portes coulissantes	R9A1337NF	Consulter le SAV**
6 Joint aimanté coulissante	R9A1338NF	Consulter le SAV**
7 Roulettes supérieures	R9A1339NF	Consulter le SAV**
8 Roulettes basses	R9A1340NF	Consulter le SAV**
9 Butée	R9A1341NF	Consulter le SAV**
10 Cache de roulette chromé	E9A1342-GA	Consulter le SAV**

* PPHT : Prix Public indicatif HT 2015

Les pièces détachées sont à commander auprès de votre distributeur

**Tel Service Assistance Technique et S.A.V. Balnéo

et Sanitaire: 03.25.70.91.25 (tarif habituel)

Lundi au Jeudi: 9h-12h/13h30-17h30

Vendredi: 8h-12h/14h-17h

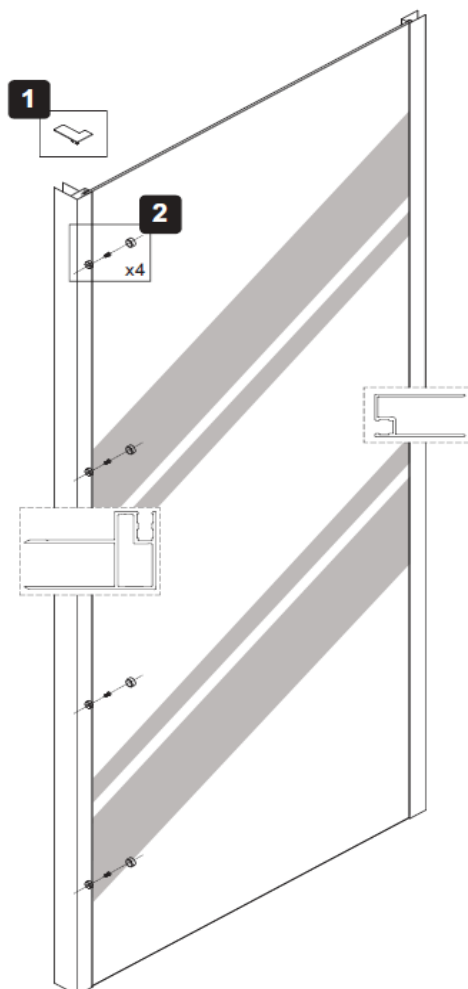
Notre société ne pratique pas la vente en direct au public. Il appartient aux revendeurs de nos produits de déterminer librement leurs prix dans le respect de la réglementation en vigueur.

KOHLER France 330 339 144 RSC Bobigny- SAS au capital de 45 000 000 euros – Locataire-gérant de la société SANIJURA

Ce document n'est pas contractuel.

E14F80-GA, E14F90-GA

Porte Coulissante



	Désignations	Référence	PPHT*
1	Cache de recouvrement	R9A1327NF	Consulter le SAV**
2	Sachet de visserie	R9A1328NF	Consulter le SAV**

* PPHT : Prix Public indicatif HT 2015

Les pièces détachées sont à commander auprès de votre distributeur

**Tel Service Assistance Technique et S.A.V. Balnéo

et Sanitaire: 03.25.70.91.25 (tarif habituel)

Lundi au Jeudi: 9h-12h/13h30-17h30

Vendredi: 8h-12h/14h-17h

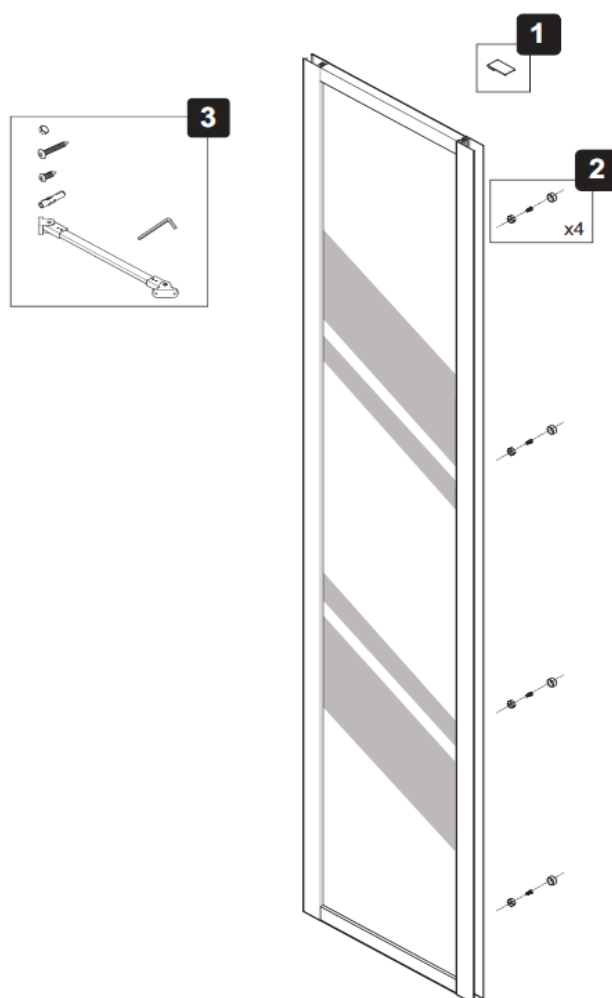
Notre société ne pratique pas la vente en direct au public. Il appartient aux revendeurs de nos produits de déterminer librement leurs prix dans le respect de la réglementation en vigueur.

KOHLER France 330 339 144 RSC Bobigny- SAS au capital de 45 000 000 euros – Locataire-gérant de la société SANIJURA

Ce document n'est pas contractuel.

E14L40-GA

Panneau en ligne



	Désignations	Référence	PPHT*
1	Cache de recouvrement	R9A1327NF	Consulter le SAV**
2	Sachet de visserie	R9A1328NF	Consulter le SAV**
3	Barre de renfort	E9A1346-GA	Consulter le SAV**

* PPHT : Prix Public indicatif HT 2015

Les pièces détachées sont à commander auprès de votre distributeur

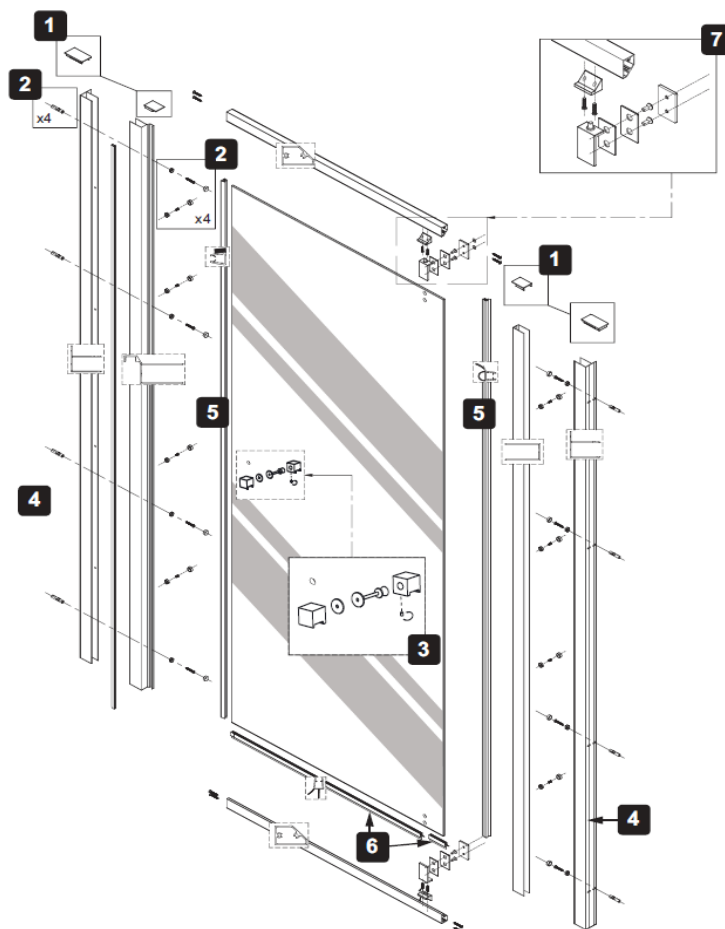
**Tel Service Assistance Technique et S.A.V.
 Balnéo et Sanitaire: 03.25.70.91.25 (tarif habituel)
 Lundi au Jeudi: 9h-12h/13h30-17h30
 Vendredi: 8h-12h/14h-17h

Notre société ne pratique pas la vente en direct au public. Il appartient aux revendeurs de nos produits de déterminer librement leurs prix dans le respect de la réglementation en vigueur.

KOHLER France 330 339 144 RSC Bobigny- SAS au capital de 45 000 000 euros – Locataire-gérant de la société SANIJURA
 Ce document n'est pas contractuel.

E14P80-GA, E14P90-GA, E14P100-GA

Porte Pivotante



Désignations	Référence	PPHT*
1 Cache de recouvrement	R9A1327NF	Consulter le SAV**
2 Sachet de visserie	R9A1328NF	Consulter le SAV**
3 Poignée	E9A1329-GA	Consulter le SAV**
4 Profilé mural	E9A1330-GA	Consulter le SAV**
5 Joint vertical pour porte pivotante	R9A1331NF	Consulter le SAV**
6 Joint horizontal pour porte pivotante	R9A1332NF	Consulter le SAV**
7 Pièces détachées pivotantes	R9A1333NF	Consulter le SAV**

* PPHT : Prix Public indicatif HT 2015

Les pièces détachées sont à commander auprès de votre distributeur

**Tel Service Assistance Technique et S.A.V. Balnéo

et Sanitaire: 03.25.70.91.25 (tarif habituel)

Lundi au Jeudi: 9h-12h/13h30-17h30

Vendredi: 8h-12h/14h-17h

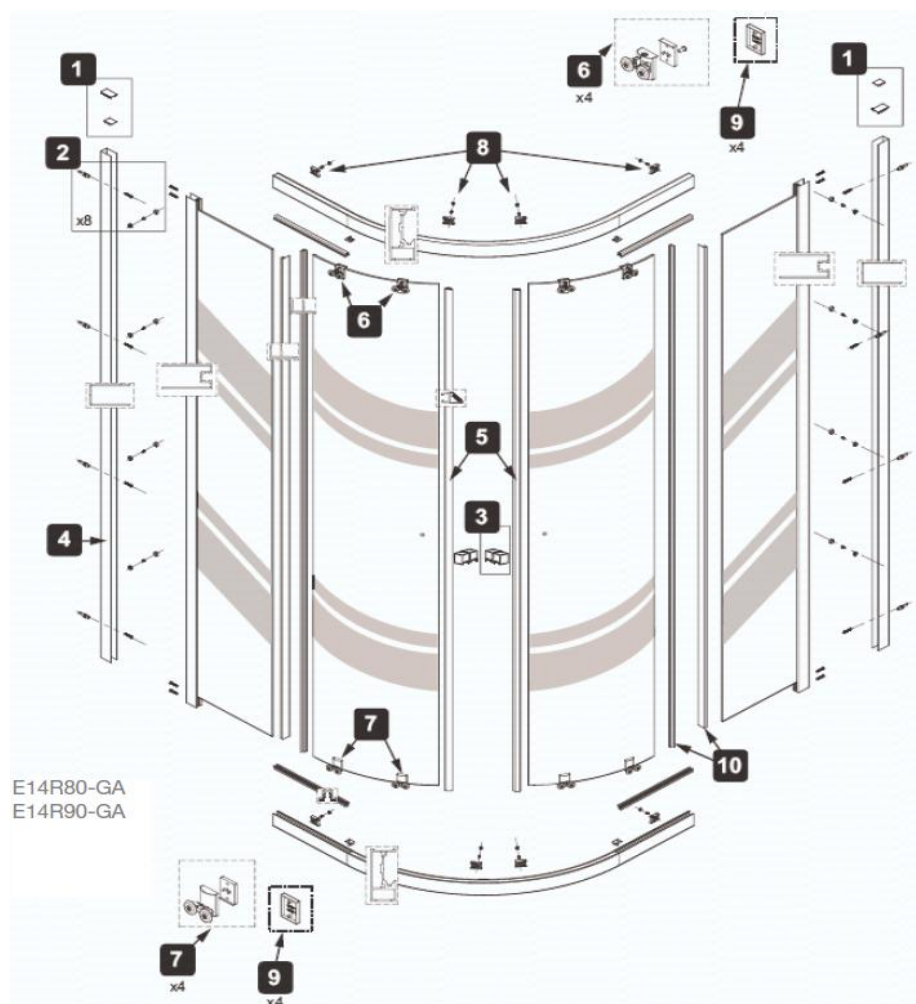
Notre société ne pratique pas la vente en direct au public. Il appartient aux revendeurs de nos produits de déterminer librement leurs prix dans le respect de la réglementation en vigueur.

KOHLER France 330 339 144 RSC Bobigny- SAS au capital de 45 000 000 euros – Locataire-gérant de la société SANIJURA

Ce document n'est pas contractuel.

E14R80-GA, E14R90-GA

Porte Quadrant



	Désignations	Référence	PPHT*
1	Cache de recouvrement	R9A1327NF	Consulter le SAV**
2	Sachet de visserie	R9A1328NF	Consulter le SAV**
3	Poignée	E9A1329-GA	Consulter le SAV**
4	Profilé mural chromé	E9A1343-GA	Consulter le SAV**
5	Pack de joint quart de rond	R9A1344NF	Consulter le SAV**
6	Roulettes supérieures	R9A1339NF	Consulter le SAV**
7	Roulettes basses	R9A1340NF	Consulter le SAV**
8	Butée	R9A1341NF	Consulter le SAV**
9	Cache de roulette chromée	E9A1342-GA	Consulter le SAV**
10	Joint vertical portes coulissantes	R9A1337NF	Consulter le SAV**

* PPHT : Prix Public indicatif HT 2015

Les pièces détachées sont à commander auprès de votre distributeur

**Tel Service Assistance Technique et S.A.V. Balnéo

et Sanitaire: 03.25.70.91.25 (tarif habituel)

Lundi au Jeudi: 9h-12h/13h30-17h30

Vendredi: 8h-12h/14h-17h

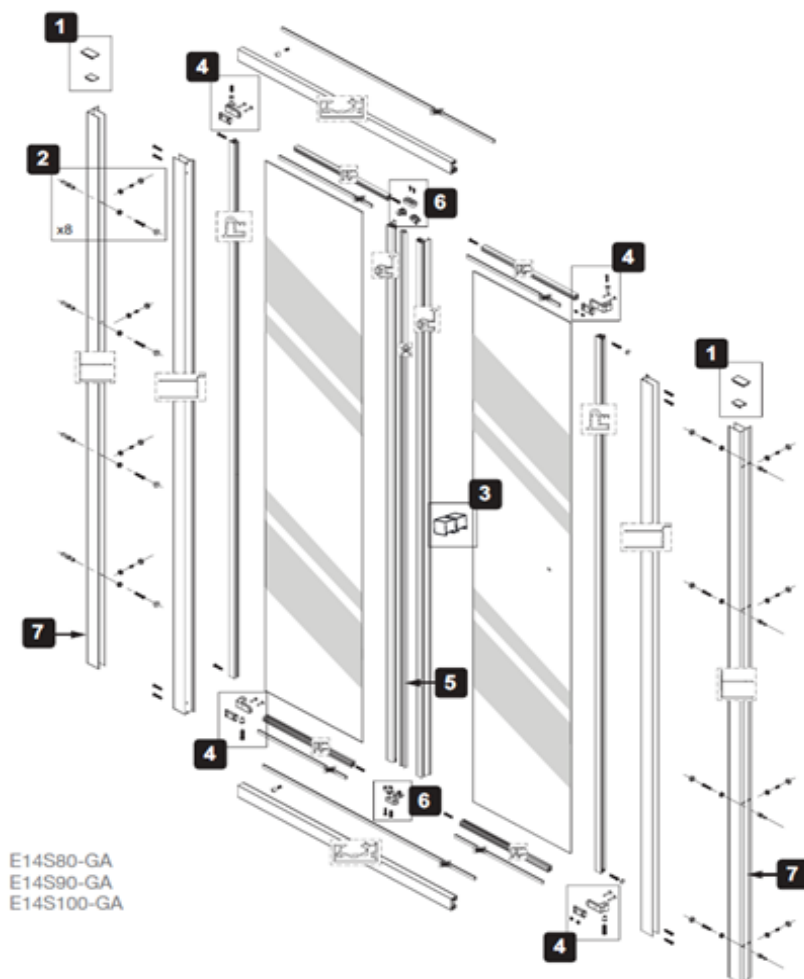
Notre société ne pratique pas la vente en direct au public. Il appartient aux revendeurs de nos produits de déterminer librement leurs prix dans le respect de la réglementation en vigueur.

KOHLER France 330 339 144 RSC Bobigny – SAS au capital de 45 000 000 euros – Locataire-gérant de la société SANIJURA

Ce document n'est pas contractuel.

E14S80-GA, E14S90-GA, E14S100-GA

Porte Pliante



Désignations	Référence	PPHT*
1 Cache de recouvrement	R9A1327NF	Consulter le SAV**
2 Sachet de visserie	R9A1328NF	Consulter le SAV**
3 Poignée	E9A1329-GA	Consulter le SAV**
4 Pièces détachées porte pliante	R9A1334NF	Consulter le SAV**
5 Joint central porte pliante	R9A1335NF	Consulter le SAV**
6 Charnière porte pliante	E9A1336-GA	Consulter le SAV**
7 Profilé mural	E9A1330-GA	Consulter le SAV**

* PPHT : Prix Public indicatif HT 2015

Les pièces détachées sont à commander auprès de votre distributeur

**Tel Service Assistance Technique et S.A.V. Balnéo

et Sanitaire: 03.25.70.91.25 (tarif habituel)

Lundi au Jeudi: 9h-12h/13h30-17h30

Vendredi: 8h-12h/14h-17h

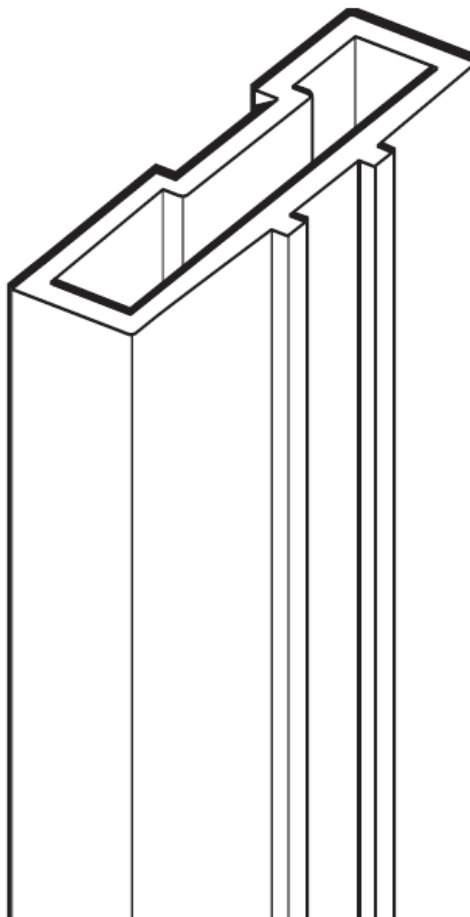
Notre société ne pratique pas la vente en direct au public. Il appartient aux revendeurs de nos produits de déterminer librement leurs prix dans le respect de la réglementation en vigueur.

KOHLER France 330 339 144 RSC Bobigny- SAS au capital de 45 000 000 euros – Locataire-gérant de la société SANIJURA

Ce document n'est pas contractuel.

E9A1323-GA

Profilé



	Désignations	Référence	PPHT*
1	Profilé	E9A1323-GA	Consulter le SAV**

* PPHT : Prix Public indicatif HT 2015

Les pièces détachées sont à commander auprès de votre distributeur

**Tel Service Assistance Technique et S.A.V. Balnéo

et Sanitaire: 03.25.70.91.25 (tarif habituel)

Lundi au Jeudi: 9h-12h/13h30-17h30

Vendredi: 8h-12h/14h-17h

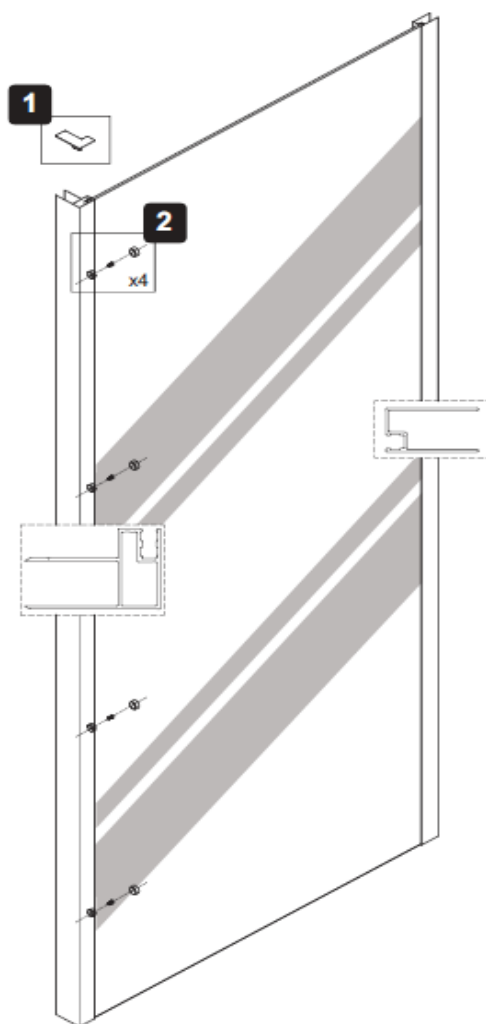
Notre société ne pratique pas la vente en direct au public. Il appartient aux revendeurs de nos produits de déterminer librement leurs prix dans le respect de la réglementation en vigueur.

KOHLER France 330 339 144 RSC Bobigny – SAS au capital de 45 000 000 euros – Locataire-gérant de la société SANIJURA

Ce document n'est pas contractuel.

R9A1327NF, R9A1328NF

Porte Coulissante



	Désignations	Référence	PPHT*
1	Cache de recouvrement	R9A1327NF	Consulter le SAV**
2	Sachet de visserie	R9A1328NF	Consulter le SAV**

* PPHT : Prix Public indicatif HT 2015

Les pièces détachées sont à commander auprès de votre distributeur

**Tel Service Assistance Technique et S.A.V. Balnéo

et Sanitaire: 03.25.70.91.25 (tarif habituel)

Lundi au Jeudi: 9h-12h/13h30-17h30

Vendredi: 8h-12h/14h-17h

Notre société ne pratique pas la vente en direct au public. Il appartient aux revendeurs de nos produits de déterminer librement leurs prix dans le respect de la réglementation en vigueur.

KOHLER France 330 339 144 RSC Bobigny– SAS au capital de 45 000 000 euros – Locataire-gérant de la société SANIJURA

Ce document n'est pas contractuel.