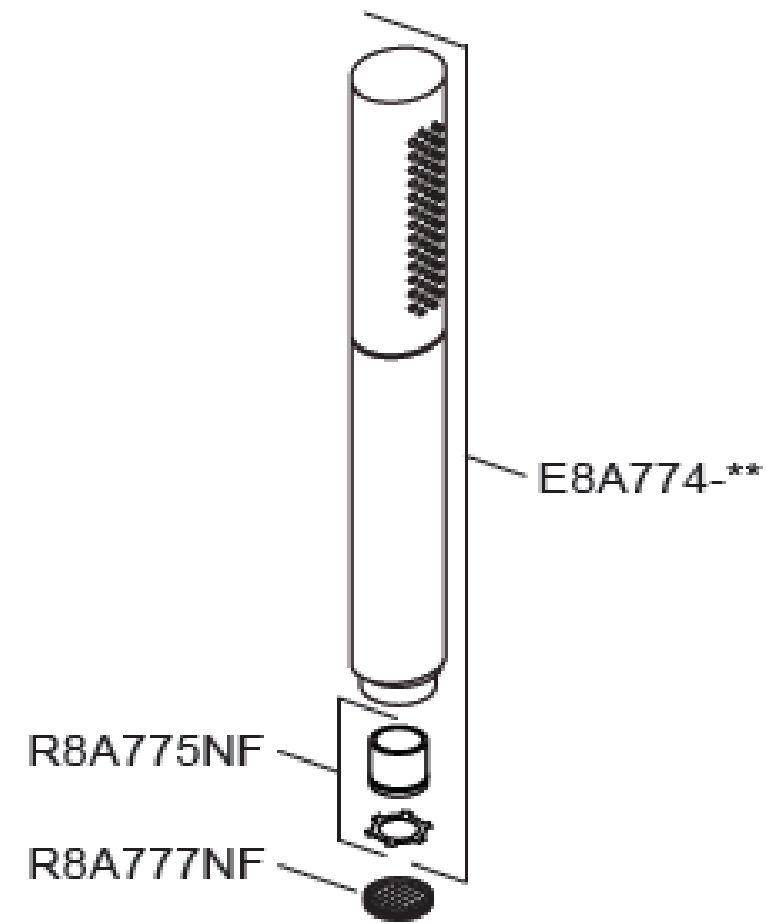


**SALUTE - E45892**

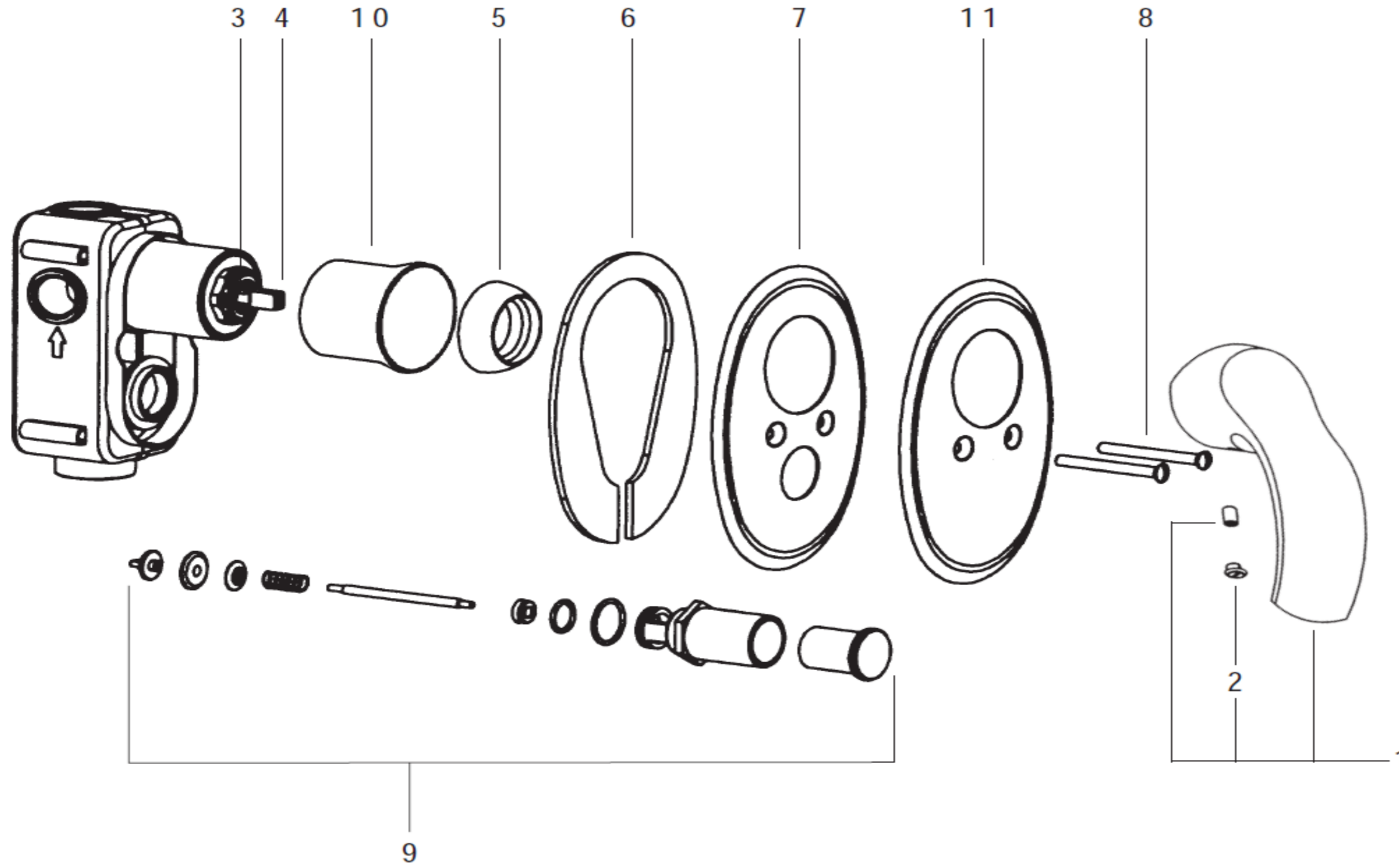


Références
E45892-CP
E8A774-CP
R8A775NF
R8A777NF

Notre société ne pratique pas la vente en direct au public. Il appartient aux revendeurs de nos produits de déterminer librement leurs prix dans le respect de la réglementation en vigueur.

KOHLER France 330 339 144 RSC Bobigny- SAS au capital de 45 000 000 euros – Locataire-gérant de la société SANIJURA  
Ce document n'est pas contractuel.

**SALUTE - E71083 - E71084 - E75500**

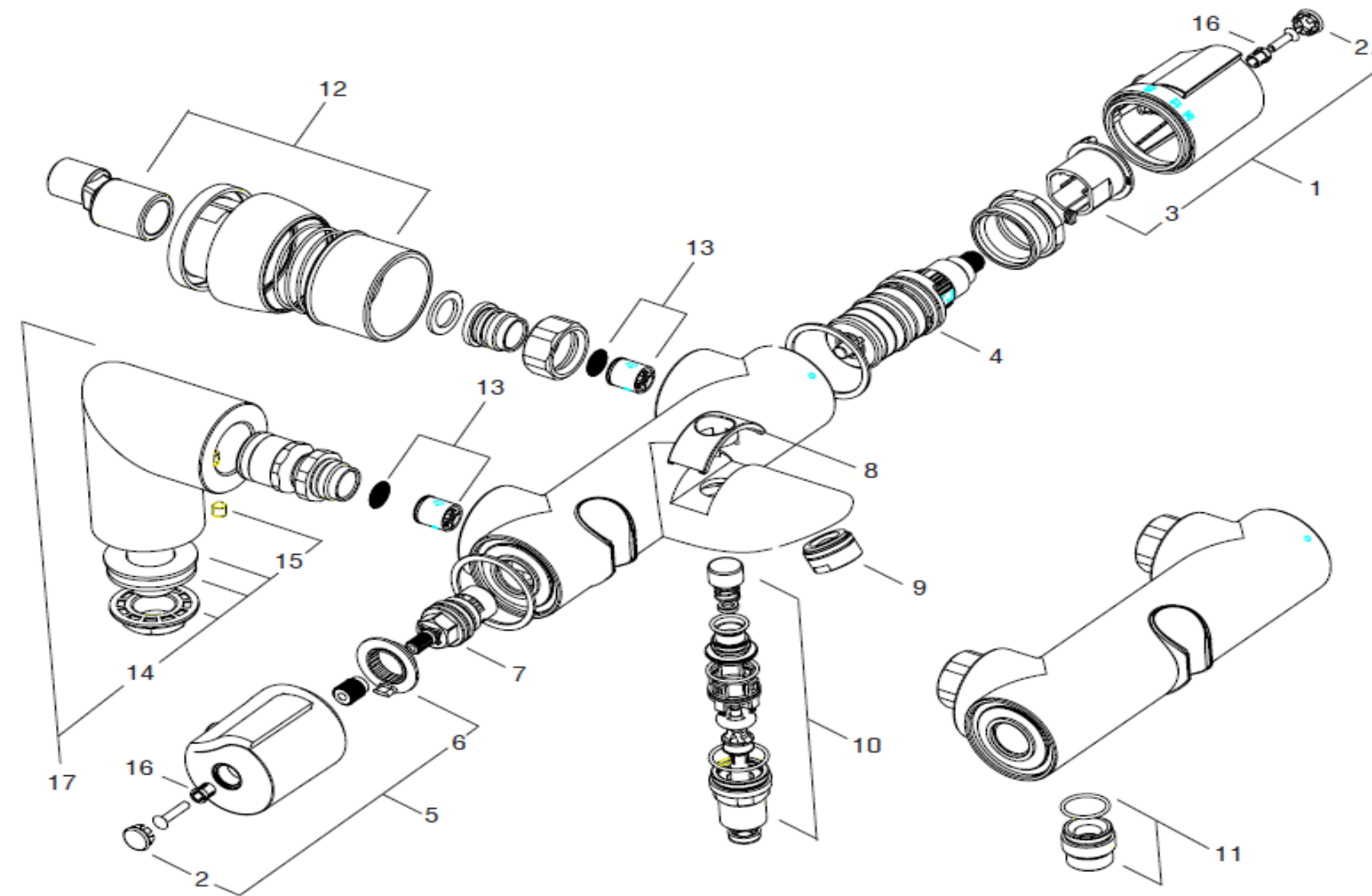


Références	
1	E8A001-CP
2	R29304705
3	R29304792
4	R8A145NF
5	R29721556
6	R8A029NF
7	E8A030-CP
8	E8A031-CP
9	E8A032-CP
10	E8A188-CP
11	E8A079-CP

Notre société ne pratique pas la vente en direct au public. Il appartient aux revendeurs de nos produits de déterminer librement leurs prix dans le respect de la réglementation en vigueur.

KOHLER France 330 339 144 RSC Bobigny- SAS au capital de 45 000 000 euros – Locataire-gérant de la société SANIJURA  
Ce document n'est pas contractuel.

## SALUTE - E71085 - E71086 - E71089

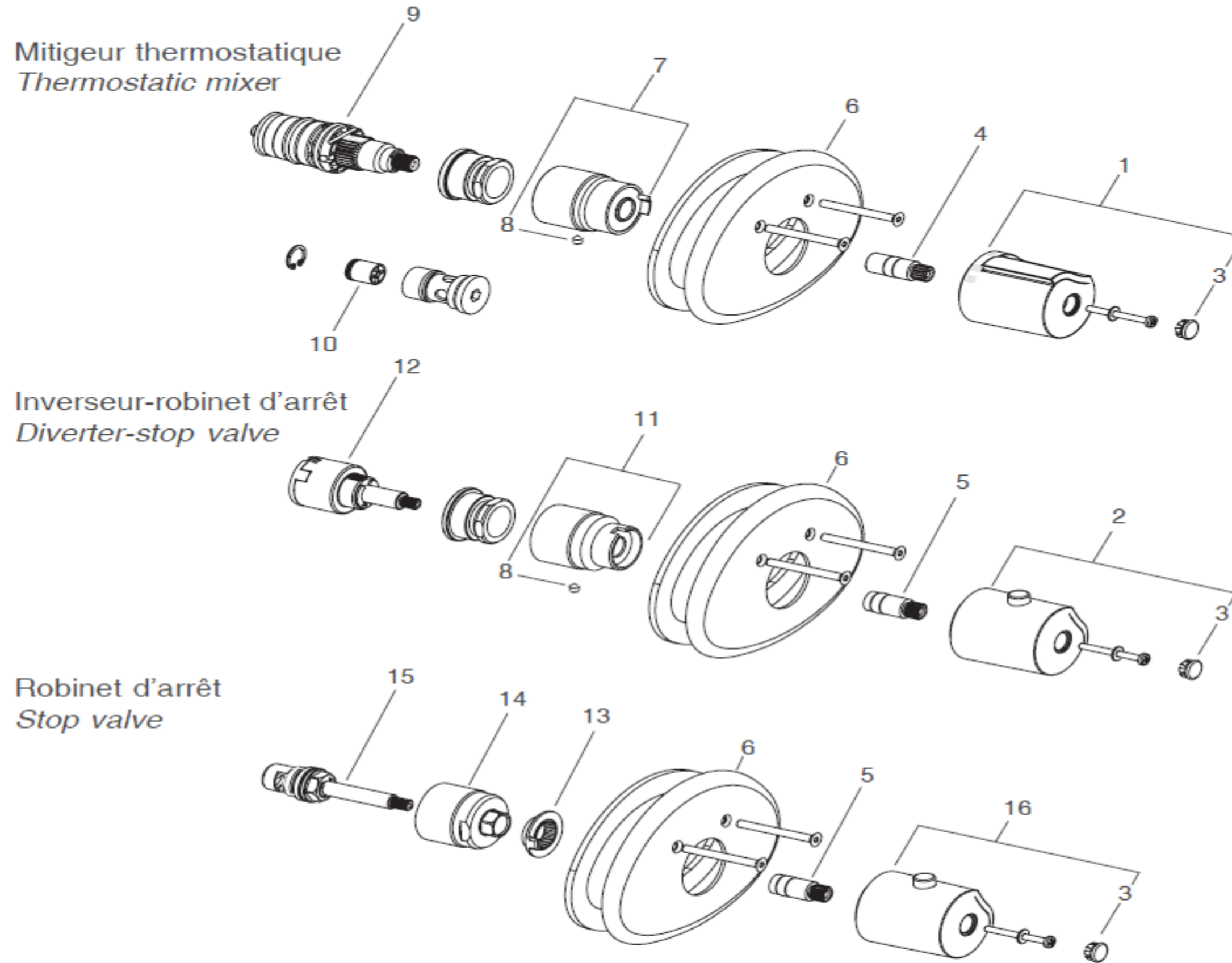


Références	
1	E8A022-CP
2	R29324401
3	R8A021NF
4	R29305239
5	E8A023-CP
6	R8A024NF
7	R29303405
8	E8A011-CP
9	E8A025-CP
10	E8A007-CP
11	R29927969
12	E8A010-CP
13	R8A026NF
14	R8A009NF
15	R29304404
16	R8A027NF
17	E8A028-CP

Notre société ne pratique pas la vente en direct au public. Il appartient aux revendeurs de nos produits de déterminer librement leurs prix dans le respect de la réglementation en vigueur.

KOHLER France 330 339 144 RSC Bobigny- SAS au capital de 45 000 000 euros – Locataire-gérant de la société SANIJURA  
Ce document n'est pas contractuel.

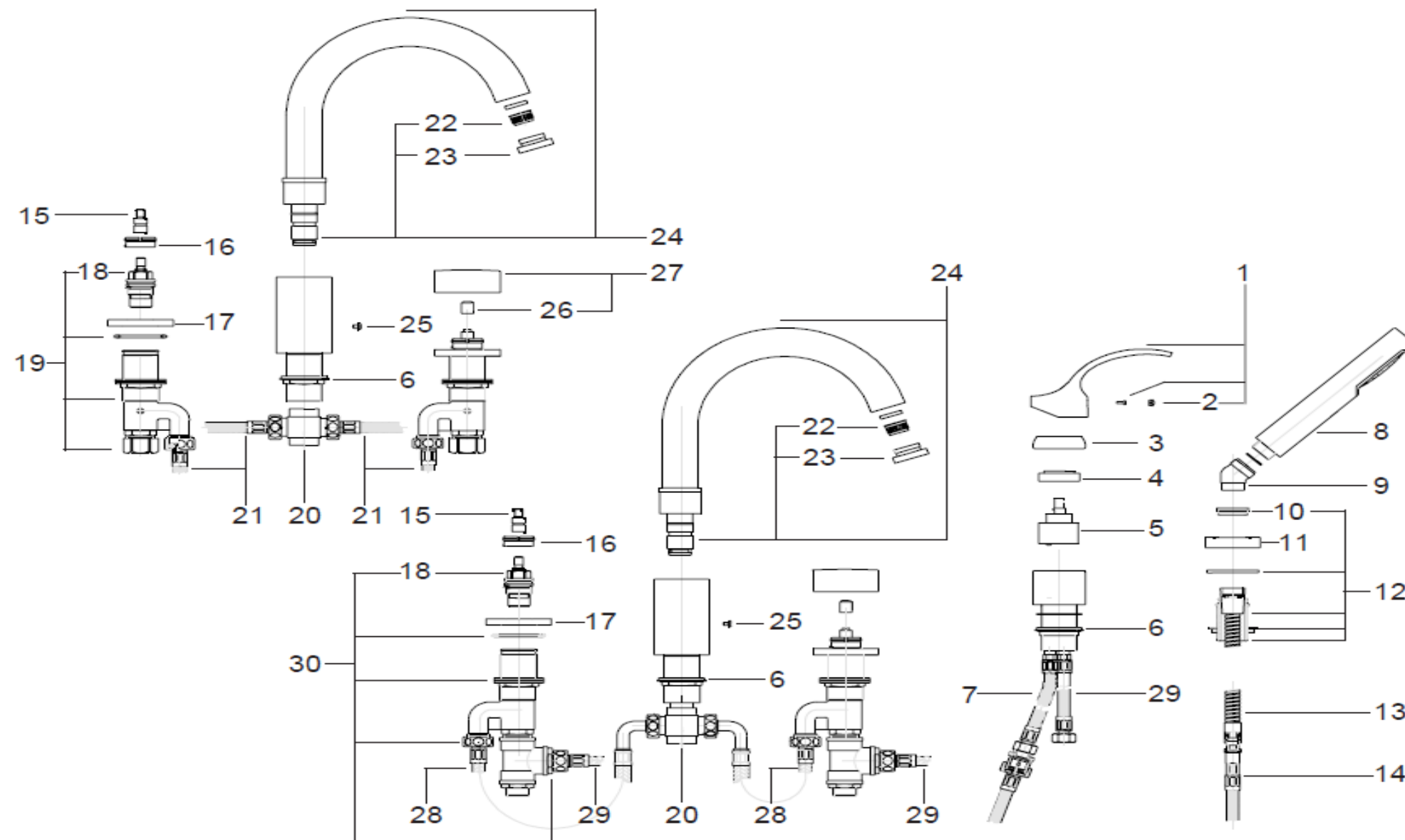
Salute - E71087, E75085, E75086



	Références	Cond. Par
1	E8A084-CP	1
2	E8A085-CP	1
3	R29324401	1
4	R8A086NF	2
5	R8A087NF	1
6	E8A088-CP	1
7	E8A089-CP	1
8	R29303438	5
9	R29305239	1
10	R29301752	2
11	E8A091-CP	1
12	R8A093NF	1
13	R8A024NF	1
14	E8A094-CP	1
15	R8A095NF	1
16	E8A090-CP	1

Notre société ne pratique pas la vente en direct au public. Il appartient aux revendeurs de nos produits de déterminer librement leurs prix dans le respect de la réglementation en vigueur.

## SALUTE - E71088 - E71098

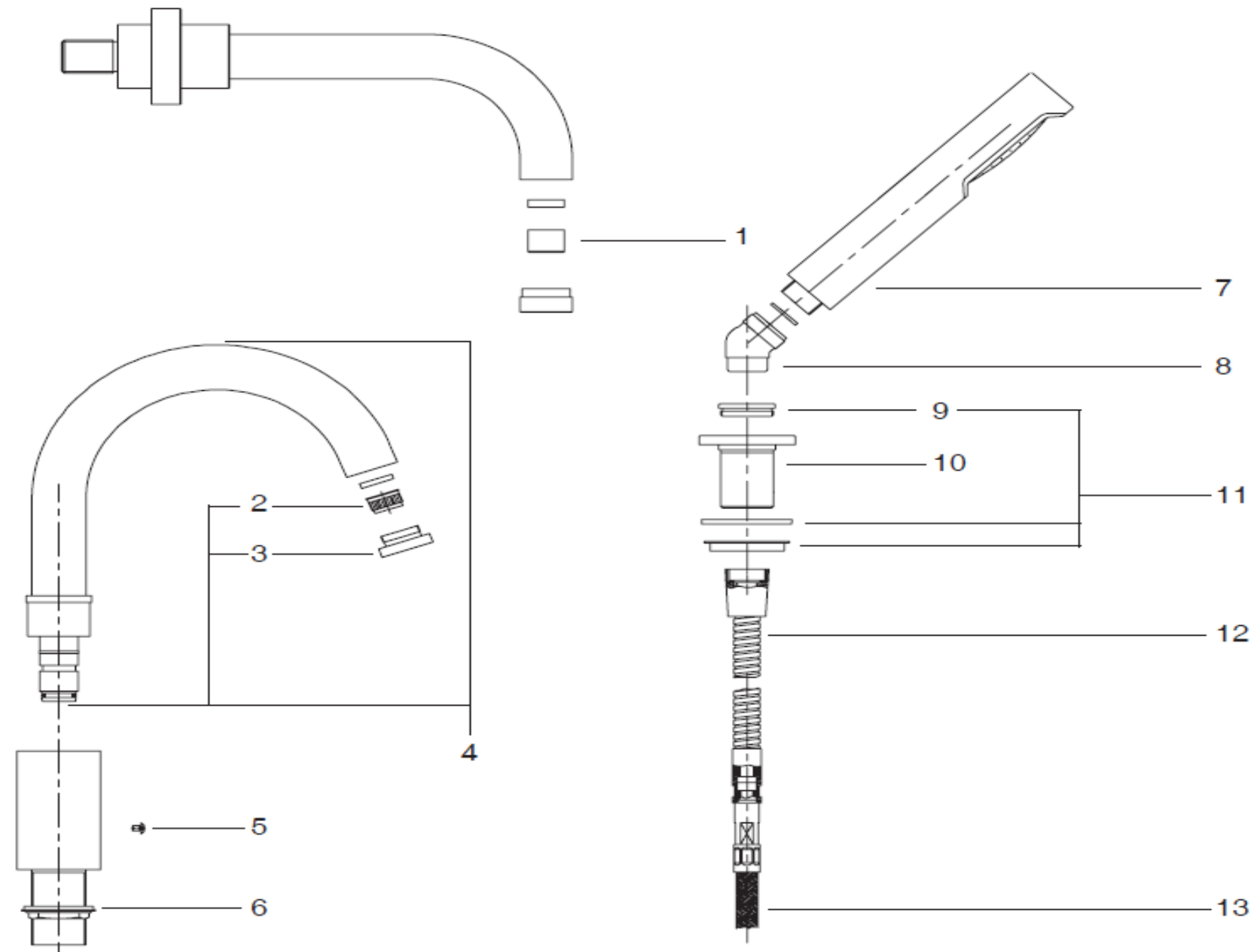


Références	
1	E8A001-CP
2	R29304705
3	R29721556
4	R29304792
5	R8A113NF
6	R29908218
7	R29304561
8	E8A128-CP
9	R29927637
10	R29604910
11	E8A129-CP
12	R29908423
13	R29928324
14	R29908419
15	R8A130NF
16	R29700916
17	E8A131-CP
18	R29908681
19	R29908730
20	R29200893
21	R29908424
22	R8A132NF
23	E8A133-CP
24	E8A134-CP
25	R8A012NF
26	R29701132
27	E8A135-CP
28	R8A146NF
29	R29304706
30	R8A162NF

Notre société ne pratique pas la vente en direct au public. Il appartient aux revendeurs de nos produits de déterminer librement leurs prix dans le respect de la réglementation en vigueur.

KOHLER France 330 339 144 RSC Bobigny- SAS au capital de 45 000 000 euros – Locataire-gérant de la société SANIJURA  
Ce document n'est pas contractuel.

**SALUTE - E75100 - E75102 - E75286**

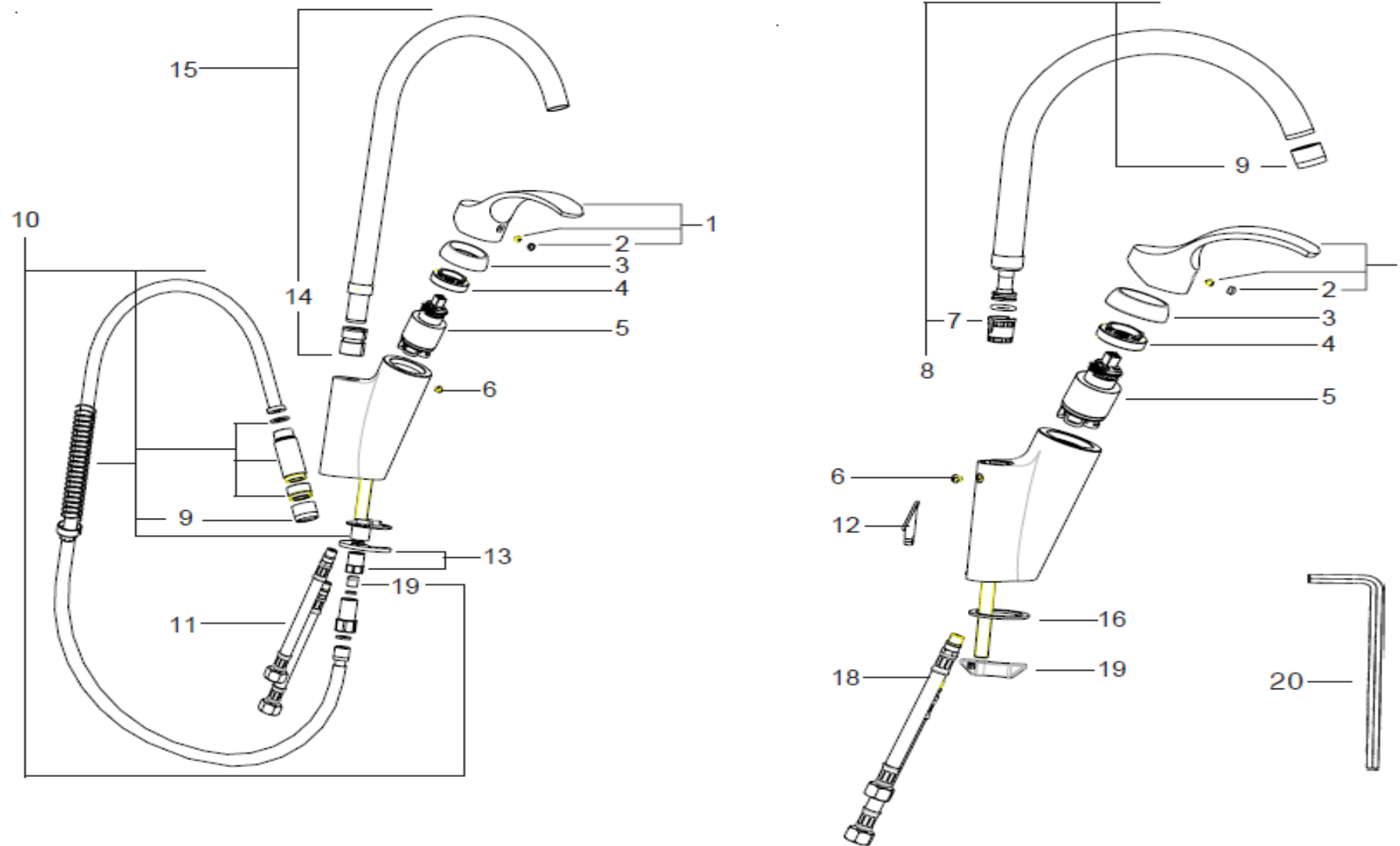


Références	
1	R8A071-NF
2	R8A132NF
3	E8A133-CP
4	E8A134-CP
5	R8A012NF
6	R29908218
7	E8A774-CP
8	R29927637
9	R29604910
10	E8A317-CP
11	R29908423
12	R29928324
13	R29908419

Notre société ne pratique pas la vente en direct au public. Il appartient aux revendeurs de nos produits de déterminer librement leurs prix dans le respect de la réglementation en vigueur.

KOHLER France 330 339 144 RSC Bobigny- SAS au capital de 45 000 000 euros – Locataire-gérant de la société SANIJURA  
Ce document n'est pas contractuel.

## SALUTE - E76080 - E76081

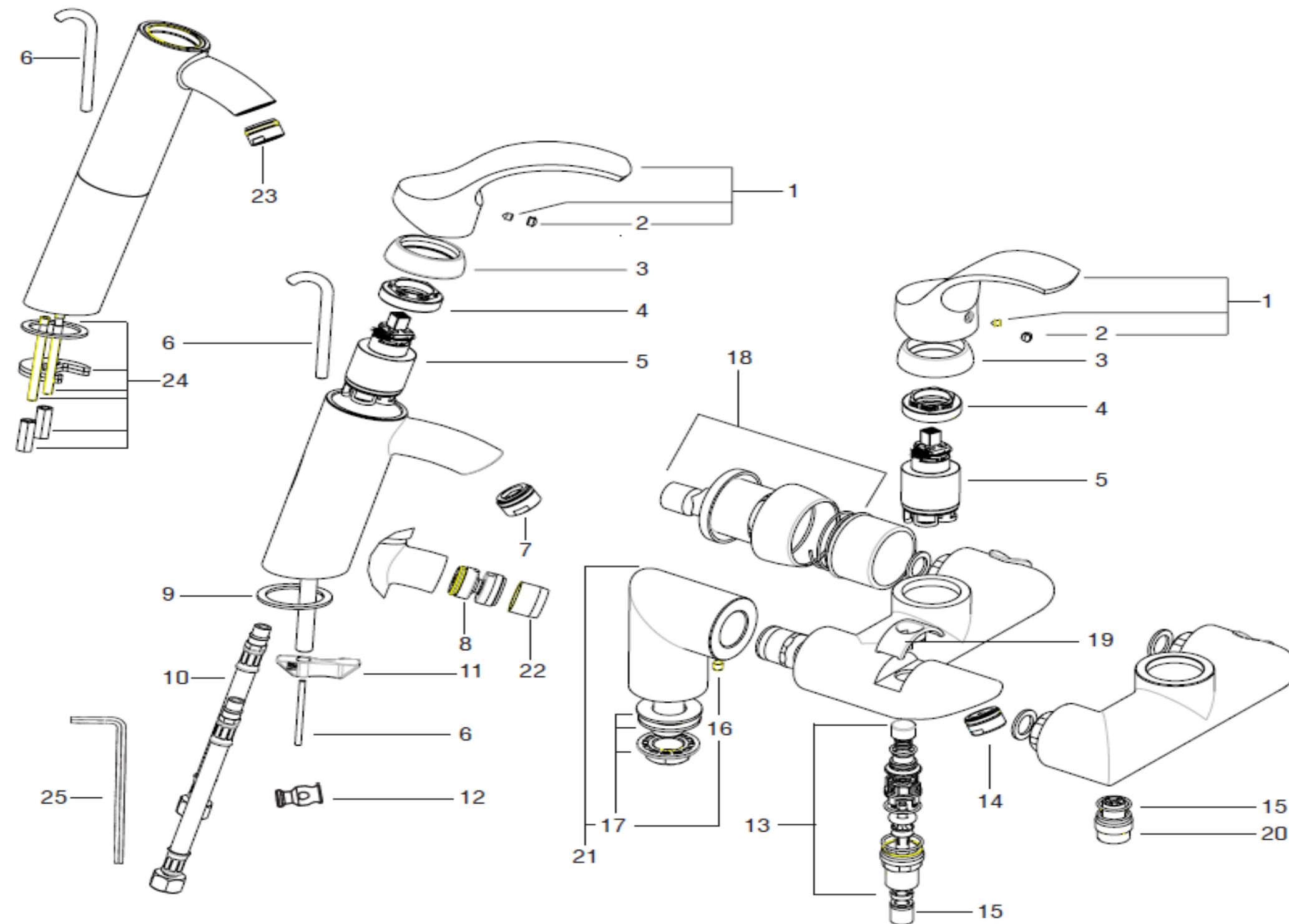


Références	
1	E8A001-CP R29324705
2	E8A733-VS R29721556
3	E8A734-VS
4	R8A003NF
5	R8A383NF
6	R8A012NF
7	R29908488
8	E8A013-CP
9	E8A014-CP
10	E8A015-CP
11	R8A016NF
12	R29701559
13	R8A017NF
14	R8A018NF
15	E8A019-CP
16	R29305384
17	R29908661
18	R29304706
19	R8A020NF
20	R29305598

Notre société ne pratique pas la vente en direct au public. Il appartient aux revendeurs de nos produits de déterminer librement leurs prix dans le respect de la réglementation en vigueur.

KOHLER France 330 339 144 RSC Bobigny- SAS au capital de 45 000 000 euros – Locataire-gérant de la société SANIJURA  
Ce document n'est pas contractuel.

## SALUTE - E71080 - E71081 - E71082 - E72081 - E72082 - E72085 - E73080



Références	
1	E8A001-CP
2	R29324705
3	R29721556
4	R8A003NF
5	R8A383NF
6	E8A005-CP
7	E8A006-CP
8	E8A092-CP
9	R29305384
10	R29304706
11	R29908661
12	R29304818
13	E8A007-CP
14	E8A008-CP
15	R29301752
16	R29304404
17	R29304404
18	E8A010-CP
19	E8A011-CP
20	R29927969
21	E8A028-CP
22	E8A028-CP
23	R29324092
24	R29304704
25	R29305598

Notre société ne pratique pas la vente en direct au public. Il appartient aux revendeurs de nos produits de déterminer librement leurs prix dans le respect de la réglementation en vigueur.

KOHLER France 330 339 144 RSC Bobigny- SAS au capital de 45 000 000 euros – Locataire-gérant de la société SANIJURA  
Ce document n'est pas contractuel.