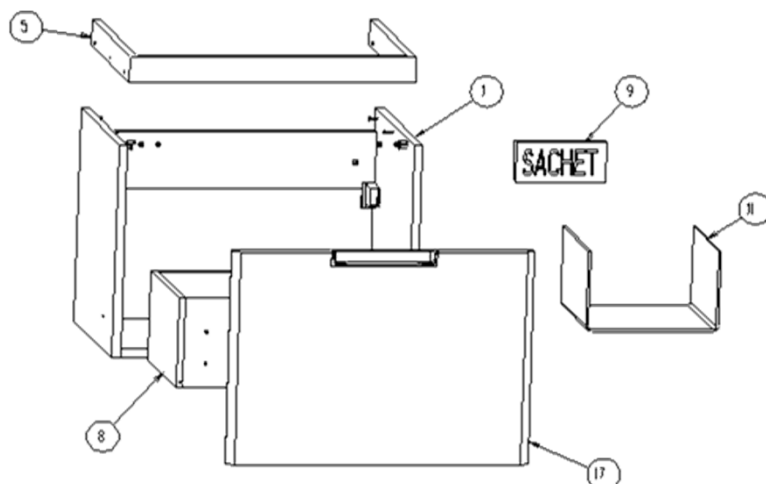


EB1130

N°	Désignations	Dimensions en mm	Content
1	Caisse mélaminé coulisses avec ceinture	573 x 416 x 425	EPA1045-E12
			EPA1045-G77
	Caisse laquée coulisses avec ceinture		EPA1045-G80
			EPA1045-HU
			EPA1045-442
5	Ceinture noire collée + 2 équerres + 6 vis		RPA2035NF
8	Caisse tiroir prof 320 sans façade		RPA2036NF
9	Sachet complet (2 plaquettes)		RPA014NF
11	Bac séparateur		RPA2037NF
17	Face tiroir stratifié assemblée avec poignée	571 x 424	EPA1060-E12
			EPA1060-G77
	Face tiroir laquée assemblée avec poignée		EPA1060-G80
			EPA1060-HU
			EPA1060-442

* PPHT : Prix Public indicatif HT 2013

Les pièces détachées sont à commander auprès de votre distributeur

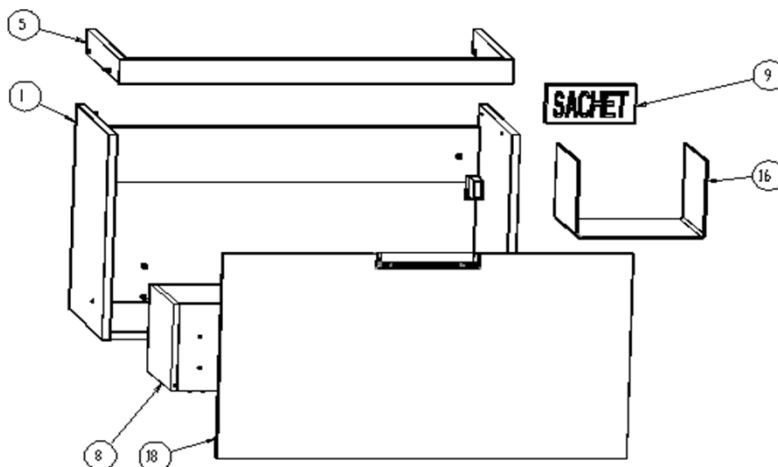
Notre société ne pratique pas la vente en direct au public. Il appartient aux revendeurs de nos produits de déterminer librement leurs prix dans le respect de la réglementation en vigueur.

KOHLER France 330 339 144 RSC Bobigny- SAS au capital de 45 000 000 euros – Locataire-gérant de la société SANIJURA

Ce document n'est pas contractuel.

KOHLER France 330 339 144 RSC Bobigny- SAS au capital de 45 000 000 euros –
Locataire-gérant de la société SANIJURA – Ce document n'est pas contractuel.

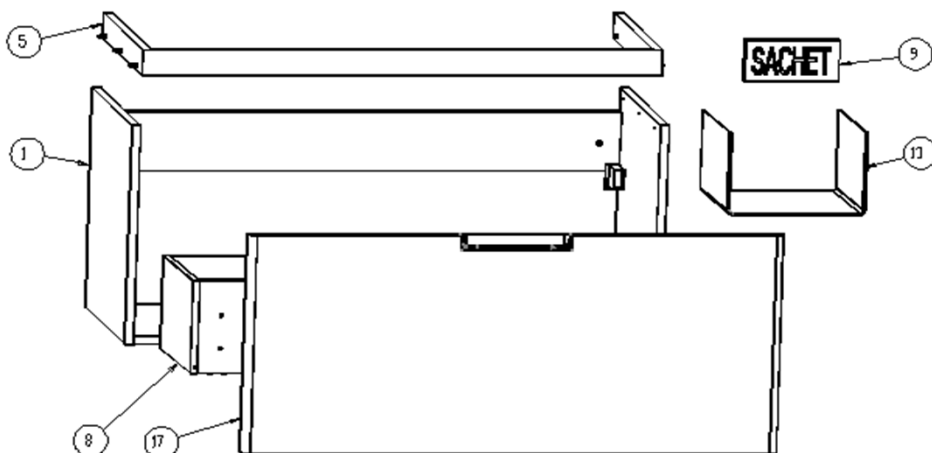
* = code de la finition

EB1131

N°	Désignations	Dimensions en mm	Content
1	Caisse melamine coulisses avec ceinture	790 x 360 x 425	EPA2038-E12
	Caisse laquée coulisses avec ceinture	790 x 360 x 425	EPA2038-G77
			EPA2038-G80
			EPA2038-HU
			EPA2038-442
5	Ceinture noire collée + 2 équerres + 6 vis		RPA2042NF
8	Caisse tiroir prof 270 sans façade		RPA2043NF
9	Sachet complet (2 plaquettes)		RPA014NF
16	Bac séparateur		RPA2039NF
18	Face tiroir stratifié assemblée avec poignée	788 x 424	EPA2040-E12
			EPA2040-G77
	Face tiroir laquée assemblée avec poignée	788 x 424	EPA2040-G80
			EPA2040-HU
			EPA2040-442

* PPHT : Prix Public indicatif HT 2013

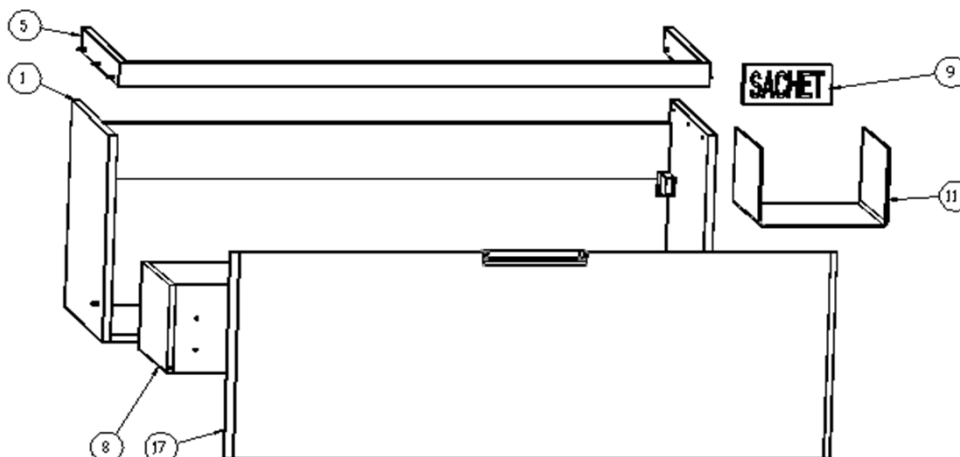
Les pièces détachées sont à commander auprès de votre distributeur

EB1132

N°	Désignations	Dimensions en mm	Content
1	Caisse melamine coulisses avec ceinture	973 x 416 x 425	EPA2041-E12
	Caisse laquée coulisses avec ceinture		EPA2041-G77
			EPA2041-G80
			EPA2041-HU
			EPA2038-442
5	Ceinture noire collée + 2 équerres + 6 vis		RPA2049NF
8	Caisse tiroir prof 320 sans façade		RPA2010NF
9	Sachet complet (2 plaquettes)		RPA014NF
13	Bac séparateur		RPA2037NF
17	Face tiroir stratifié assemblée avec poignée	971 x 424	EPA2045-E12
	Face tiroir laquée assemblée avec poignée		EPA2045-G77
			EPA2045-G80
			EPA2045-HU
			EPA2045-442

* PPHT : Prix Public indicatif HT 2013

Les pièces détachées sont à commander auprès de votre distributeur

EB1133

N°	Désignations	Dimensions en mm	Contenu
1	Caisse mélaminé coulisses avec ceinture	1173 x 416 x 425	EPA2046-E12
			EPA2046-G77
	Caisse laquée coulisses avec ceinture		EPA2046-G80
			EPA2046-HU
			EPA2046-442
5	Ceinture noire collée + 2 équerres + 6 vis		RPA2055NF
8	Caisse tiroir prof 320 sans façade		RPA2056NF
9	Sachet complet (2 plaquettes)		RPA014NF
11	Bac séparateur		RPA2037NF
17	Face tiroir stratifié assemblée avec poignée	1171 x 424	EPA2047-E12
			EPA2047-G77
	Face tiroir laquée assemblée avec poignée		EPA2047-G80
			EPA2047-HU
			EPA2047-442

* PPHT : Prix Public indicatif HT 2013

Les pièces détachées sont à commander auprès de votre distributeur

Notre société ne pratique pas la vente en direct au public. Il appartient aux revendeurs de nos produits de déterminer librement leurs prix dans le respect de la réglementation en vigueur.

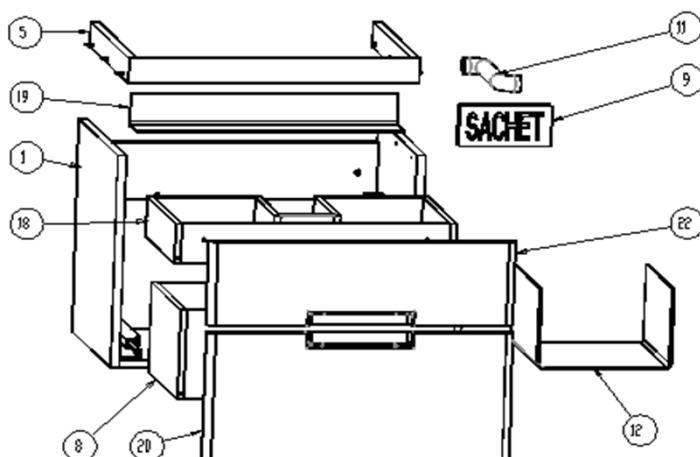
KOHLER France 330 339 144 RSC Bobigny - SAS au capital de 45 000 000 euros -

Locataire-gérant de la société SANIJURA. Ce document n'est pas contractuel.

KOHLER France 330 339 144 RSC Bobigny - SAS au capital de 45 000 000 euros - Locataire-gérant de la société SANIJURA

Ce document n'est pas contractuel.

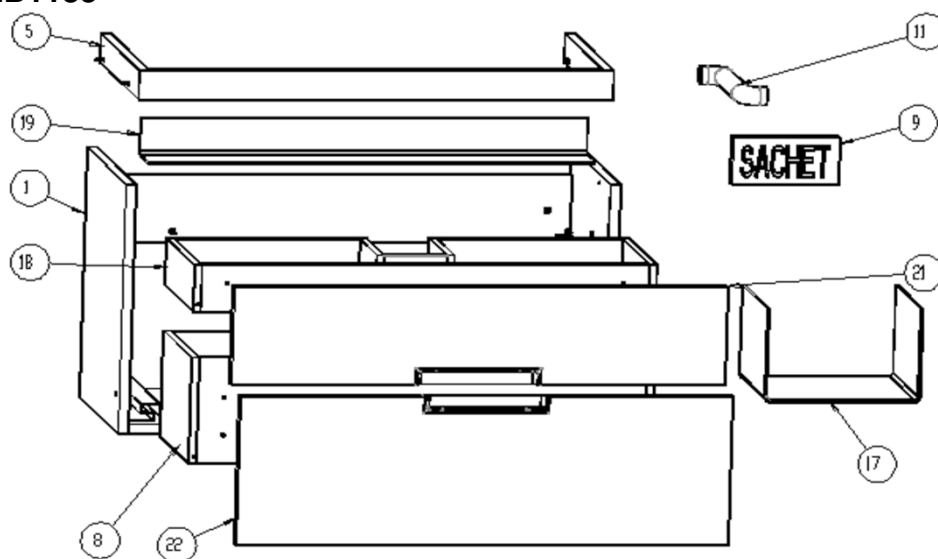
= code de la finition

EB1134

N°	Désignations	Dimensions en mm	Content
1	Caisse mélaminé coulisses avec ceinture	573 x 416 x 425	EPA2048-E12
			EPA2048-G77
	Caisse laquée coulisses avec ceinture		EPA2048-G80
			EPA2048-HU
			EPA2048-442
5	Ceinture noire collée + 2 équerres + 6 vis		RPA2035NF
8	Caisse tiroir prof 320 sans façade		RPA2036NF
9	Sachet complet (2 plaquettes)		RPA014NF
11	Tubulure pour siphon		RPA111NF
12	Bac séparateur		RPA2037NF
18	Caisse tiroir prof 320 sans façade		RPA2061NF
19	Aménagement pour tiroir		RPA2062NF
20	Face tiroir basse stratifié assemblée avec poignée	571 x 252	EPA2009-E12
			EPA2009-G77
	Face tiroir basse laquée assemblée avec poignée		EPA2009-G80
			EPA2009-HU
			EPA2009-442
22	Face tiroir haute stratifié assemblée avec poignée	571 x 167	EPA2050-E12
			EPA2050-G77
	Face tiroir haute laquée assemblée avec poignée		EPA2050-G80
			EPA2050-HU
			EPA2050-442

* PPHT : Prix Public indicatif HT 2013

Les pièces détachées sont à commander auprès de votre distributeur

EB1135

N°	Désignations	Dimensions en mm	Content
1	Caisse mélaminé coulisses avec ceinture	790 x 360 x 425	EPA2051-E12
	Caisse laquée coulisses avec ceinture		EPA2051-G77
			EPA2051-G80
			EPA2051-HU
			EPA2051-442
5	Ceinture noire collée + 2 équerres + 6 vis		RPA2042NF
8	Caisse tiroir prof 270 sans façade		RPA2043NF
9	Sachet complet (2 plaquettes)		RPA014NF
11	Tubulure pour siphon		RPA111NF
17	Bac séparateur		RPA2039NF
18	Caisse tiroir prof 270 sans façade		RPA2069NF
19	Aménagement pour tiroir		RPA2070NF
21	Face tiroir haute stratifié assemblée avec poignée	788 x 167	EPA2044-E12
	Face tiroir haute laquée assemblée avec poignée		EPA2044-G77
			EPA2044-G80
			EPA2044-HU
			EPA2044-442
22	Face tiroir basse stratifié assemblée avec poignée	788 x 252	EPA2052-E12
	Face tiroir basse laquée assemblée avec poignée		EPA2052-G77
			EPA2052-G80
			EPA2052-HU
			EPA2052-442

* PPHT : Prix Public indicatif HT 2013

Les pièces détachées sont à commander auprès de votre distributeur

Notre société ne pratique pas la vente en direct au public. Il appartient aux revendeurs de nos produits de déterminer librement leurs prix dans le respect de la réglementation en vigueur.

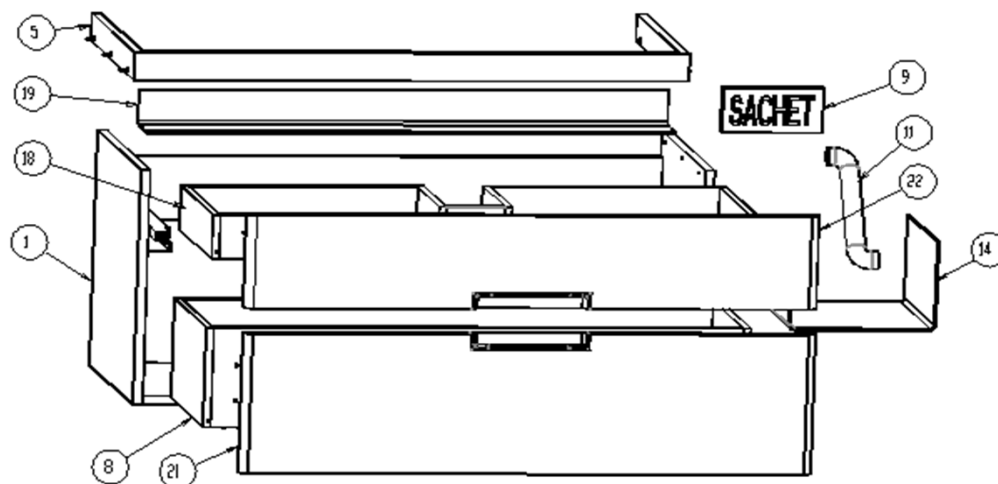
KOHLER France 330 339 144 RSC Bobigny - SAS au capital de 45 000 000 euros -

Locataire-gérant de la société SANIJURA - Ce document n'est pas contractuel.

KOHLER France 330 339 144 RSC Bobigny - SAS au capital de 45 000 000 euros - Locataire-gérant de la société SANIJURA

Ce document n'est pas contractuel.

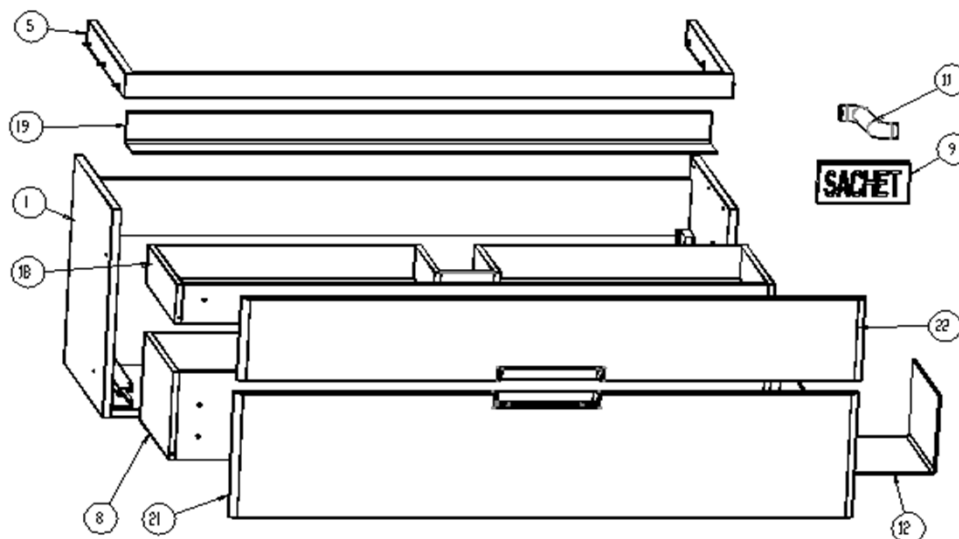
= code de la finition

EB1136

N°	Désignations	Dimensions en mm	Content
1	Caisse mélaminé coulisses avec ceinture	973 x 416 x 425	EPA2054-E12
			EPA2054-G77
	Caisse laquée coulisses avec ceinture		EPA2054-G80
			EPA2054-HU
5	Ceinture noire collée + 2 équerres + 6 vis		RPA2049NF
8	Caisse tiroir prof 320 sans façade		RPA2010NF
9	Sachet complet (2 plaquettes)		RPA014NF
11	Tubulure pour siphon		RPA111NF
14	Bac séparateur		RPA2037NF
21	Face tiroir basse stratifié assemblée avec poignée	971 x 252	EPA2058-E12
			EPA2058-G77
	Face tiroir basse laquée assemblée avec poignée		EPA2058-G80
			EPA2058-HU
22	Face tiroir haute stratifié assemblée avec poignée	971 x 167	EPA2059-E12
			EPA2059-G77
	Face tiroir haute laquée assemblée avec poignée		EPA2059-G80
			EPA2059-HU
			EPA2059-442

* PPHT : Prix Public indicatif HT 2013

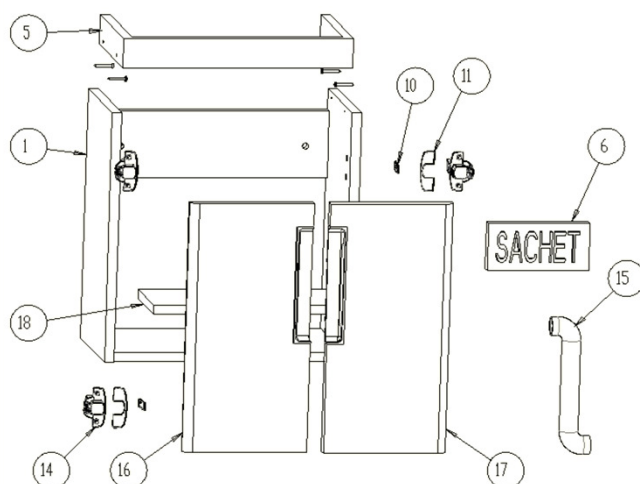
Les pièces détachées sont à commander auprès de votre distributeur

EB1137

N°	Désignations	Dimensions en mm	Content
1	Caisse mélaminé coulisses avec ceinture	1173 x 416 x 425	EPA2060-E12
			EPA2060-G77
	Caisse laquée coulisses avec ceinture		EPA2060-G80
			EPA2060-HU
			EPA2060-442
5	Ceinture noire collée + 2 équerres + 6 vis		RPA2055NF
8	Caisse tiroir prof 320 sans façade		RPA2056NF
9	Sachet complet (2 plaquettes)		RPA014NF
11	Tubulure pour siphon		RPA111NF
12	Bac séparateur		RPA2037NF
18	Caisse tiroir prof 320 sans façade		RPA2085NF
19	Profil pour tiroir		RPA2086NF
21	Face tiroir basse stratifié assemblée avec poignée	1171 x 252	EPA2063-E12
			EPA2063-G77
	Face tiroir basse laquée assemblée avec poignée		EPA2063-G80
			EPA2063-HU
			EPA2063-442
22	Face tiroir haute stratifié assemblée avec poignée		EPA2064-E12
			EPA2064-G77
	Face tiroir basse laquée assemblée avec poignée		EPA2064-G80
			EPA2064-HU
			EPA2064-442

* PPHT : Prix Public indicatif HT 2013

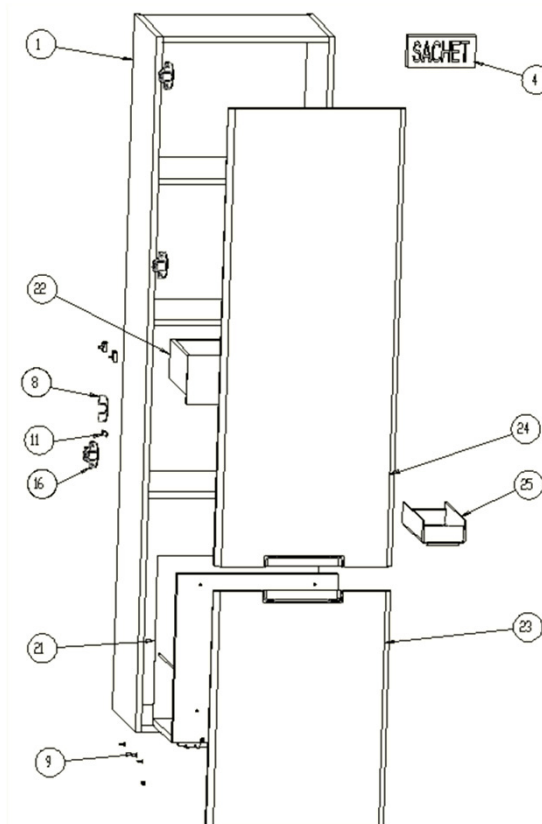
Les pièces détachées sont à commander auprès de votre distributeur

EB1138

N°	Désignations	Dimensions en mm	Content
1	Caisse complete mélaminé avec ceinture	418 x 425 x 231	EPA2065-E12
	Caisse complete laquée avec ceinture		EPA2065-G77 EPA2065-G80 EPA2065-HU EPA2065-442
5	Ceinture noire collée + 2 équerres + 6 vis		RPA2093NF
6	Sachet complet (4 butée)		RPA379NF
14	Lot de 2 charnières amortie et non amortie		RPA881NF
10	Cache bras de charnière		RPA863NF
11	Cache boîtier de charnière		RPA865NF
15	Tubulure pour siphon		RPA111NF
16	Porte gauche stratifié assemblée sans charnière avec poignée	424 x 207	EPA2066-E12
	Porte gauche laquée assemblée sans charnière avec poignée		EPA2066-G77 EPA2066-G80 EPA2066-HU EPA2066-442
	Porte droite stratifié assemblée sans charnière avec poignée		EPA2067-E12
	Porte droite laquée assemblée sans charnière avec poignée		EPA2067-G77 EPA2067-G80 EPA2067-HU EPA2067-442
18	1 rayon mélaminé + sachet 403026s	385 x 150	EPA2098-442

* PPHT : Prix Public indicatif HT 2013

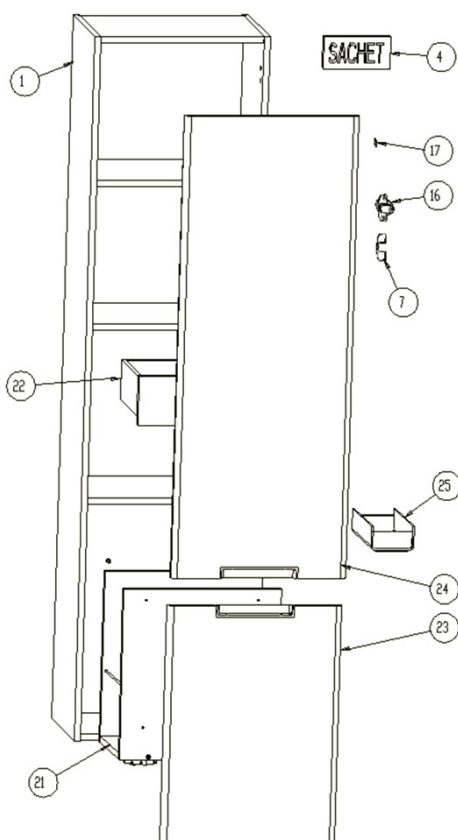
Les pièces détachées sont à commander auprès de votre distributeur

EB1141G

N°	Désignations	Dimensions en mm	Content
1	Caisse mélaminé avec coulisses	1772 x 450 x 322	EPA2068-E12
			EPA2068-G77
	Caisse laquée avec coulisses		EPA2068-G80
			EPA2068-HU
			EPA2068-442
4	Sachet complet (2 plaquettes + 2 caches) (jusqu'au 26/01/2012)		RPA267NF
	Sachet complet (2 plaquettes + 2 caches+ 1 equerre) (à partir du 26/01/2012)		RPA2101NF
	Sachet complet (2 plaquettes + 2 caches) (jusqu'au 26/01/2012)		RPA267NF
16	Lot de 2 charnières amortie + non amortie		RPA881NF
8	Cache boîtier de charnières		RPA865NF
11	Cache bras de charnière JD		RPA863NF
	Cache bras de charnière KO		RPA864NF
21	Caisse tiroir prof 320 sans façade		RPA2102NF
22	Caisse tiroir à l'anglaise		RPA2103NF
23	Face tiroir stratifié avec poignée	600 x 448	EPA2071-E12
			EPA2071-G77
	Face tiroir laquée avec poignée		EPA2071-G80
		600 x 448	EPA2071-HU
			EPA2071-442
24	Porte haute gauche stratifié avec poignée assemblée sans charnière	1165 x 448	EPA2072-E12
			EPA2072-G77
	Porte haute gauche laquée avec poignée assemblée sans charnière		EPA2072-G80
		1165 x 448	EPA2072-HU
			EPA2072-442

* PPHT : Prix Public indicatif HT 2013

Les pièces détachées sont à commander auprès de votre distributeur

EB1141D

N°	Désignations	Dimensions en mm	Content
1	Caisse mélaminé avec coulisses	1772 x 450 x 322	EPA2109-E12
	Caisse laquée avec coulisses		EPA2110-G77
			EPA2110-G80
			EPA2110-HU
			EPA2110-442
4	Sachet complet (2 plaquettes + 2 caches) (jusqu'au 26/01/2012)		RPA267NF
	Sachet complet (2 plaquettes + 2 caches + 1 equerre) (à partir du 26/01/2012)		RPA2101NF
7	Cache boîtier de charnières		RPA865NF
16	Lot de 2 charnières amorties		RPA881NF
17	Cache bras de charnière JD		RPA863NF
	Cache bras de charnière KO		RPA864NF
21	Caisse tiroir prof 320 sans façade		RPA2102NF
22	Caisse tiroir à l'anglaise		RPA2103NF
23	Face tiroir stratifié avec poignée assemblée	600 x 448	EPA2071-E12
			EPA2071-G77
			EPA2071-G80
			EPA2071-HU
			EPA2071-442
24	Porte haute droite stratifié avec poignée assemblée	1165 x 448	EPA2072-E12
	Porte haute droite laquée avec poignée assemblée		EPA2072-G77
			EPA2072-G80
			EPA2072-HU
			EPA2072-442

* PPHT : Prix Public indicatif HT 2013

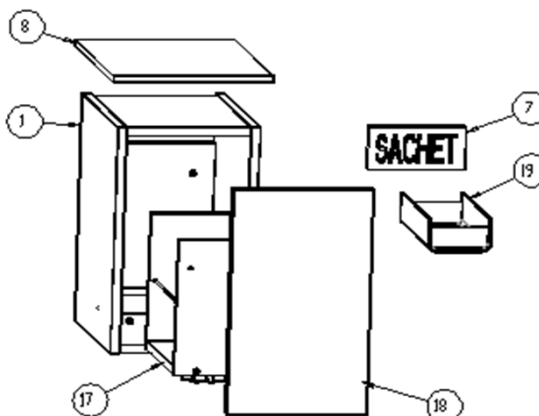
Les pièces détachées sont à commander auprès de votre distributeur

Notre société ne pratique pas la vente en direct au public. Il appartient aux revendeurs de nos produits de déterminer librement leurs prix dans le respect de la réglementation en vigueur.

KOHLER France 330 339 144 RSC Bobigny – SAS au capital de 45 000 000 euros – Locataire-gérant de la société SANIJURA – Ce document n'est pas contractuel.

KOHLER France 330 339 144 RSC Bobigny – SAS au capital de 45 000 000 euros – Locataire-gérant de la société SANIJURA – Ce document n'est pas contractuel.

code de la finition

EB1139

N°	Désignations	Dimensions en mm	Content
1	Caisse mélaminé coulisses avec plateau + sachet	250 x 425 x 390	EPA2113-M42
7	Sachet complet (2 plaquettes)		RPA2114NF
8	Plateau + 1 sachet	390 x 280 x 12	EPA2115-M42
17	Caisse tiroir prof 300 sans façade		RPA2116NF
18	Face tiroir stratifié	422 x 245	EPA2117-M42

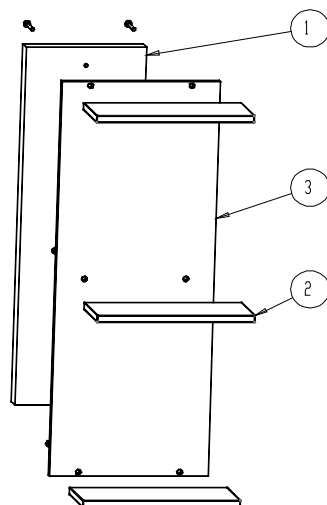
* PPHT : Prix Public indicatif HT 2013

Les pièces détachées sont à commander auprès de votre distributeur

Notre société ne pratique pas la vente en direct au public. Il appartient aux revendeurs de nos produits de déterminer librement leurs prix dans le respect de la réglementation en vigueur.

KOHLER France 330 339 144 RSC Bobigny– SAS au capital de 45 000 000 euros – Locataire-gérant de la société SANIJURA

Ce document n'est pas contractuel.

EB1140

N°	Désignations	Dimensions en mm	Content
1	Entretoise étagère + attache	590 x 190 x 32	RPA2118NF
2	Tablette	249 x 120 x 12	EPA2119-M42
3	Fond d'étagère	650 x 250 x 12	EPA2120-M42

Notre société ne pratique pas la vente en direct au public. Il appartient aux revendeurs de nos produits de déterminer librement leurs prix dans le respect de la réglementation en vigueur.

KOHLER France 330 339 144 RSC Bobigny– SAS au capital de 45 000 000 euros – Locataire-gérant de la société SANIJURA
Ce document n'est pas contractuel.