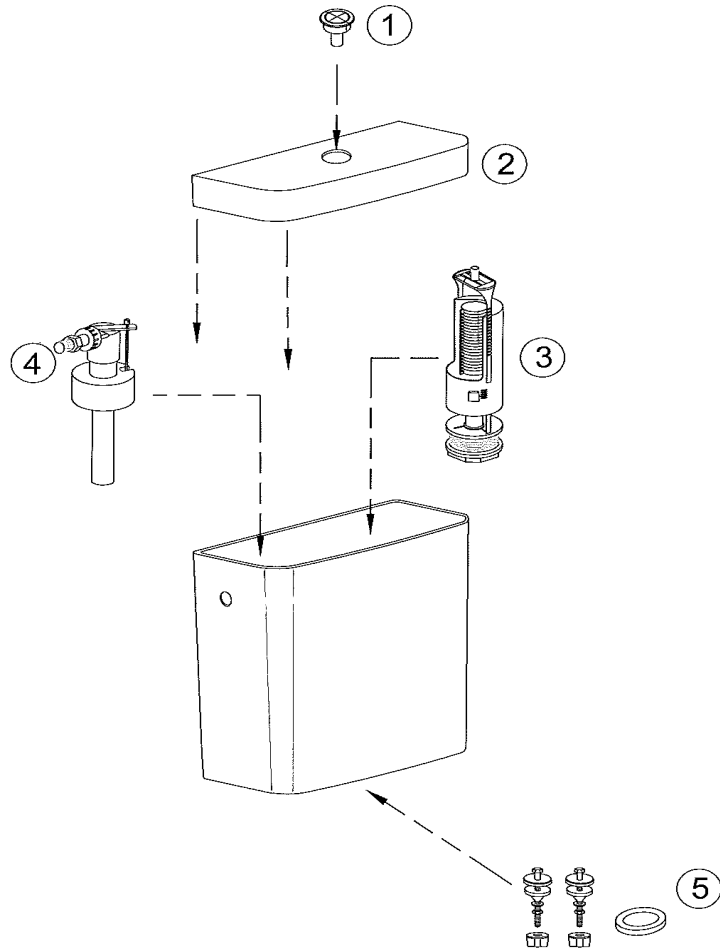


BRIVE 3 E4386



Désignations	Références	PPHT *
1 Bouton de mécanisme	E6249-CP	12,00 €
2 Couvercle de réservoir	E4384	Consultez le SAV**
3 Mécanisme de chasse	ETA037-CP	31,90 €
4 Robinet flotteur alimentation latérale	E6580-NF	15,10 €
5 Kit de fixation	E75573-NF	33,00 €

* PPHT : Prix Public indicatif HT 2014

Les pièces détachées sont à commander auprès de votre distributeur

**Tel Service Assistance Technique et S.A.V. Balnéo et Sanitaire: 03.25.70.91.25 (tarif habituel)

Lundi au Jeudi: 9h-12h/13h30-17h30

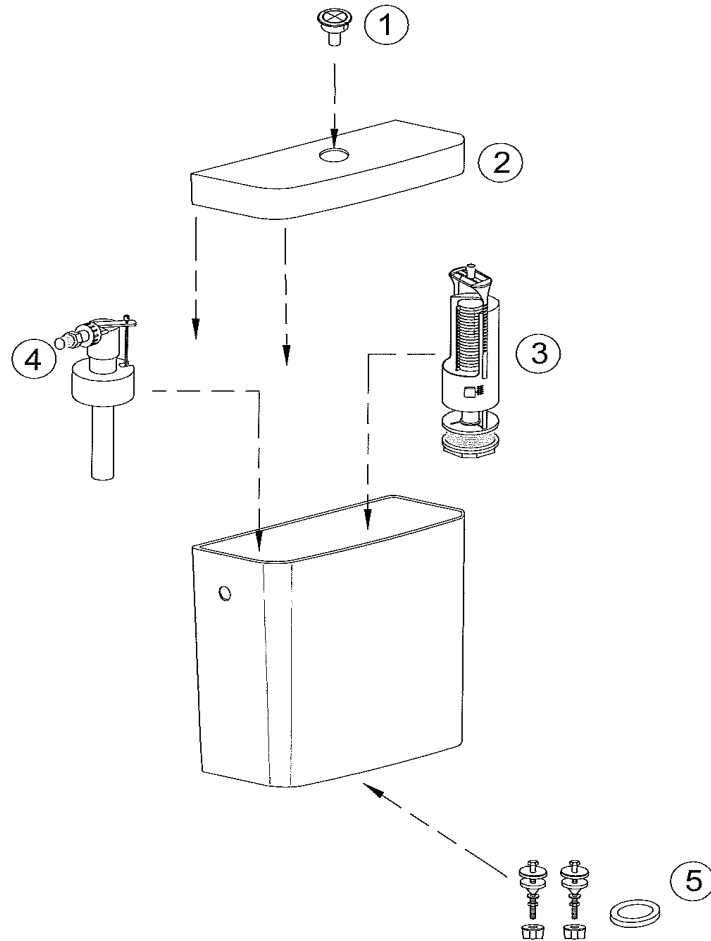
Vendredi: 8h-12h/14h-17h

Notre société ne pratique pas la vente en direct au public. Il appartient aux revendeurs de nos produits de déterminer librement leurs prix dans le respect de la réglementation en vigueur.

KOHLER France 330 339 144 RSC Bobigny – SAS au capital de 45 000 000 euros – Locataire-gérant de la société SANIJURA

Ce document n'est pas contractuel.

BRIVE 3 E4452



Désignations	Références	PPHT *
1 Bouton de mécanisme	E6249-CP	12,00 €
2 Couvercle de réservoir	E4384	Consultez le SAV**
3 Mécanisme de chasse	ETA037-CP	31,90 €
4 Robinet flotteur alimentation latérale	E6580-NF	15,10 €
5 Kit de fixation	E75573-NF	33,00 €

* PPHT : Prix Public indicatif HT 2014

Les pièces détachées sont à commander auprès de votre distributeur

**Tel Service Assistance Technique et S.A.V. Balnéo et Sanitaire: 03.25.70.91.25 (tarif habituel)

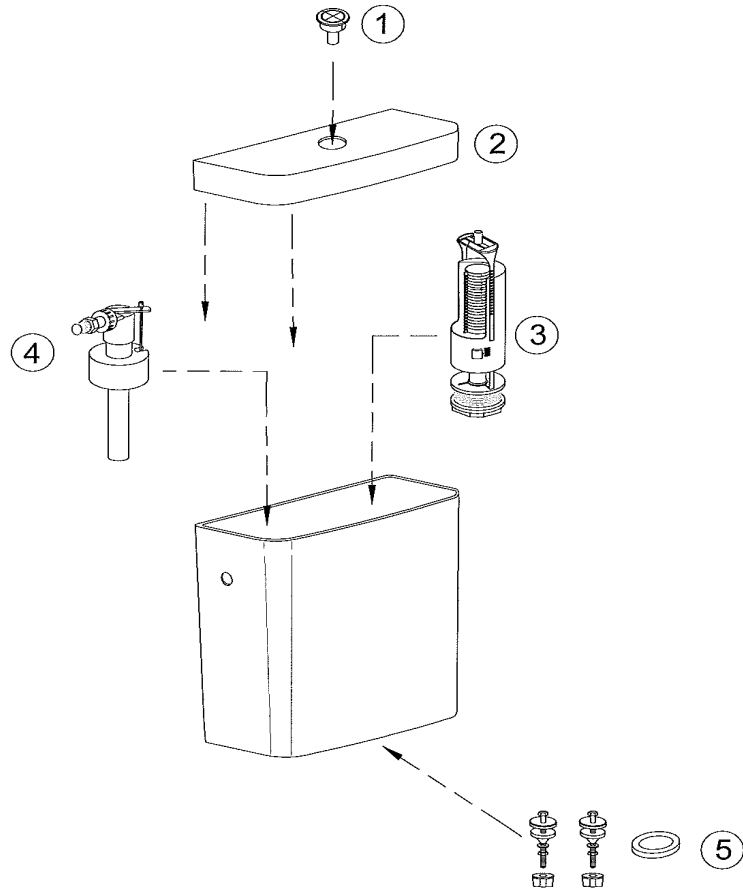
Lundi au Jeudi: 9h-12h/13h30-17h30

Vendredi: 8h-12h/14h-17h

Notre société ne pratique pas la vente en direct au public. Il appartient aux revendeurs de nos produits de déterminer librement leurs prix dans le respect de la réglementation en vigueur.

KOHLER France 330 339 144 RSC Bobigny – SAS au capital de 45 000 000 euros – Locataire-gérant de la société SANIJURA
Ce document n'est pas contractuel.

BRIVE E1537



Désignations	Références	PPHT *
1 Bouton de mécanisme	E6249-CP	12,00 €
2 Couvercle de réservoir	E1709	Consultez le SAV**
3 Mécanisme de chasse	E6248-CP	Consultez le SAV**
4 Robinet flotteur alimentation latérale	E6580-NF	15,10 €
5 Kit de fixation	E75573-NF	33,00 €

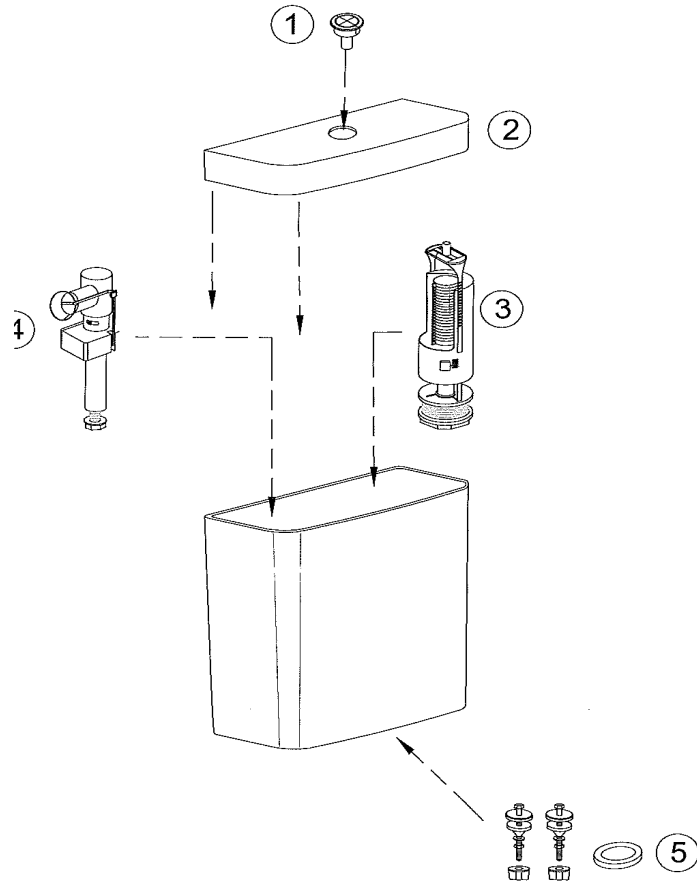
* PPHT : Prix Public indicatif HT 2014
Les pièces détachées sont à commander auprès de votre distributeur

**Tel Service Assistance Technique et S.A.V. Baigné et Sanitaire: 03.25.70.91.25 (tarif habituel)
Lundi au Jeudi: 9h-12h/13h30-17h30
Vendredi: 8h-12h/14h-17h

Notre société ne pratique pas la vente en direct au public. Il appartient aux revendeurs de nos produits de déterminer librement leurs prix dans le respect de la réglementation en vigueur.

KOHLER France 330 339 144 RSC Bobigny- SAS au capital de 45 000 000 euros – Locataire-gérant de la société SANJURA
Ce document n'est pas contractuel.

BRIVE E4387



Désignations	Références	PPHT *
1 Bouton de mécanisme	E6249-CP	12,00 €
2 Couvercle de réservoir	E4384	Consultez le SAV**
3 Mécanisme de chasse	ETA037-CP	31,90 €
4 Robinet flotteur alimentation par-dessous	RTA074NF	Consultez le SAV**
5 Kit de fixation	E75573-NF	33,00 €

* PPHT : Prix Public indicatif HT 2014

Les pièces détachées sont à commander auprès de votre distributeur

**Tel Service Assistance Technique et S.A.V. Balnéo et Sanitaire: 03.25.70.91.25 (tarif habituel)

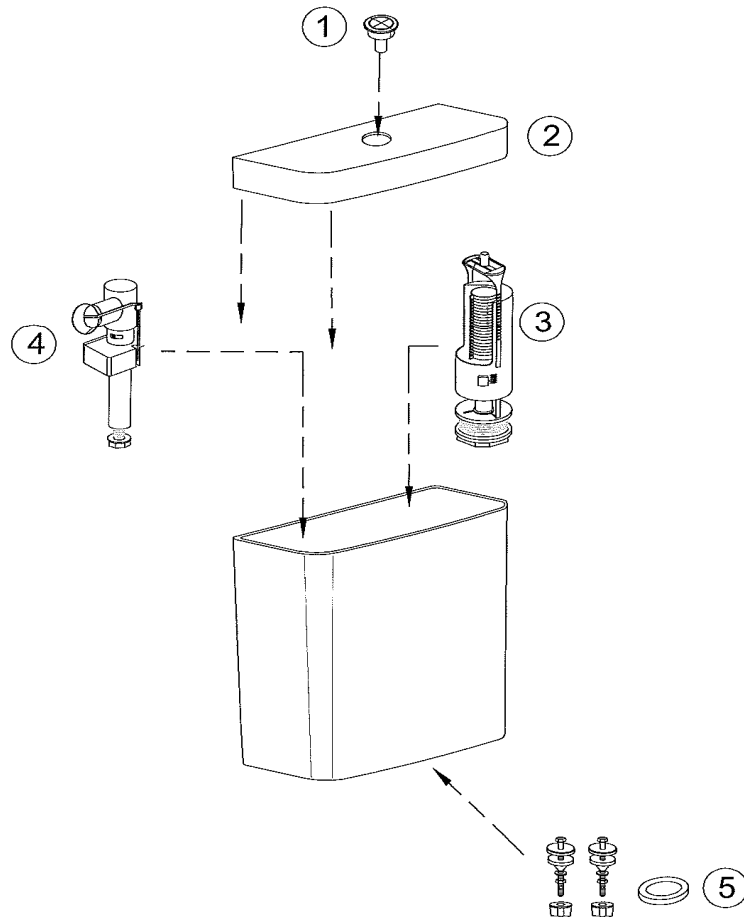
Lundi au Jeudi: 9h-12h/13h30-17h30

Vendredi: 8h-12h/14h-17h

Notre société ne pratique pas la vente en direct au public. Il appartient aux revendeurs de nos produits de déterminer librement leurs prix dans le respect de la réglementation en vigueur.

KOHLER France 330 339 144 RSC Bobigny- SAS au capital de 45 000 000 euros – Locataire-gérant de la société SANJURA
Ce document n'est pas contractuel.

BRIVE E4453



	Désignations	Références	PPHT *
1	Bouton de mécanisme	E6249-CP	12,00 €
2	Couvercle de réservoir	E4384	Consultez le SAV**
3	Mécanisme de chasse	ETA037-CP	31,90 €
4	Robinet flotteur alimentation par-dessous	RTA074NF	Consultez le SAV**
5	Kit de fixation	E75573-NF	33,00 €

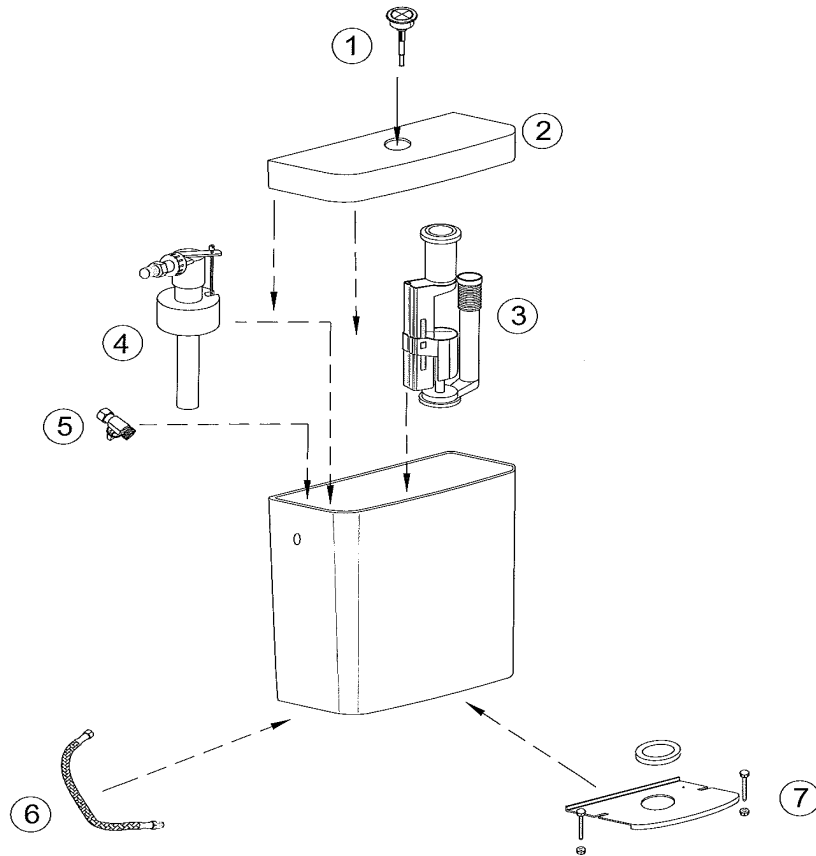
* PPHT : Prix Public indicatif HT 2014
Les pièces détachées sont à commander auprès de votre distributeur

**Tel Service Assistance Technique et S.A.V. Balnéo et Sanitaire: 03.25.70.91.25 (tarif habituel)
Lundi au Jeudi: 9h-12h/13h30-17h30
Vendredi: 8h-12h/14h-17h

Notre société ne pratique pas la vente en direct au public. Il appartient aux revendeurs de nos produits de déterminer librement leurs prix dans le respect de la réglementation en vigueur.

KOHLER France 330 339 144 RSC Bobigny- SAS au capital de 45 000 000 euros – Locataire-gérant de la société SANJURA
Ce document n'est pas contractuel.

ESCALE E1416



Désignations	Références	PPHT *
1 Bouton de mécanisme	E6242-CP	19,80 €
2 Couvercle de réservoir	E1361	Consultez le SAV**
3 Mécanisme Double action	E6349-CP	68,20 €
4 Robinet flotteur à alimentation latérale	E6577-NF	68,20 €
5 Robinet d'arrêt droit	E6809-NF	17,60 €
6 Flexible MF	ETA032-CP	8,50 €
7 Kit de fixation + plaque métal	E6693-NF	15,40 €

* PPHT : Prix Public indicatif HT 2014

Les pièces détachées sont à commander auprès de votre distributeur

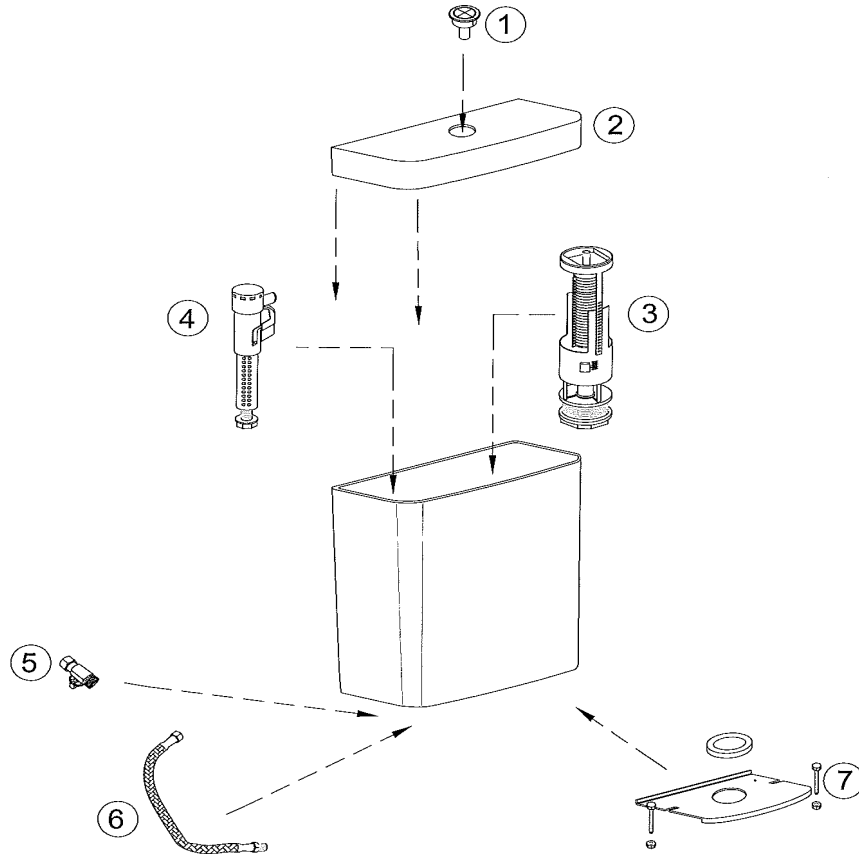
**Tel Service Assistance Technique et S.A.V. Baigné et Sanitaire:
03.25.70.91.25 (tarif habituel)

Lundi au Jeudi: 9h-12h/13h30-17h30
Vendredi: 8h-12h/14h-17h

Notre société ne pratique pas la vente en direct au public. Il appartient aux revendeurs de nos produits de déterminer librement leurs prix dans le respect de la réglementation en vigueur.

KOHLER France 330 339 144 RSC Bobigny- SAS au capital de 45 000 000 euros – Locataire-gérant de la société SANIJURA
Ce document n'est pas contractuel.

FORMILIA VIRAGIO E4770



Désignations	Références	PPHT *
1 Bouton de mécanisme	ETA044-CP	17,00 €
2 Couvercle de réservoir	E4784	Consultez le SAV**
3 Mécanisme de chasse	ETA072-CP	Consultez le SAV**
4 Robinet flotteur à alimentation dessous	RTA034NF	Consultez le SAV**
5 Robinet d'arrêt droit	E6809-NF	17,60 €
6 Flexible MF	ETA032-CP	8,50 €
7 Kit de fixation	RTA077NF	Consultez le SAV**

* PPHT : Prix Public indicatif HT 2014

Les pièces détachées sont à commander auprès de votre distributeur

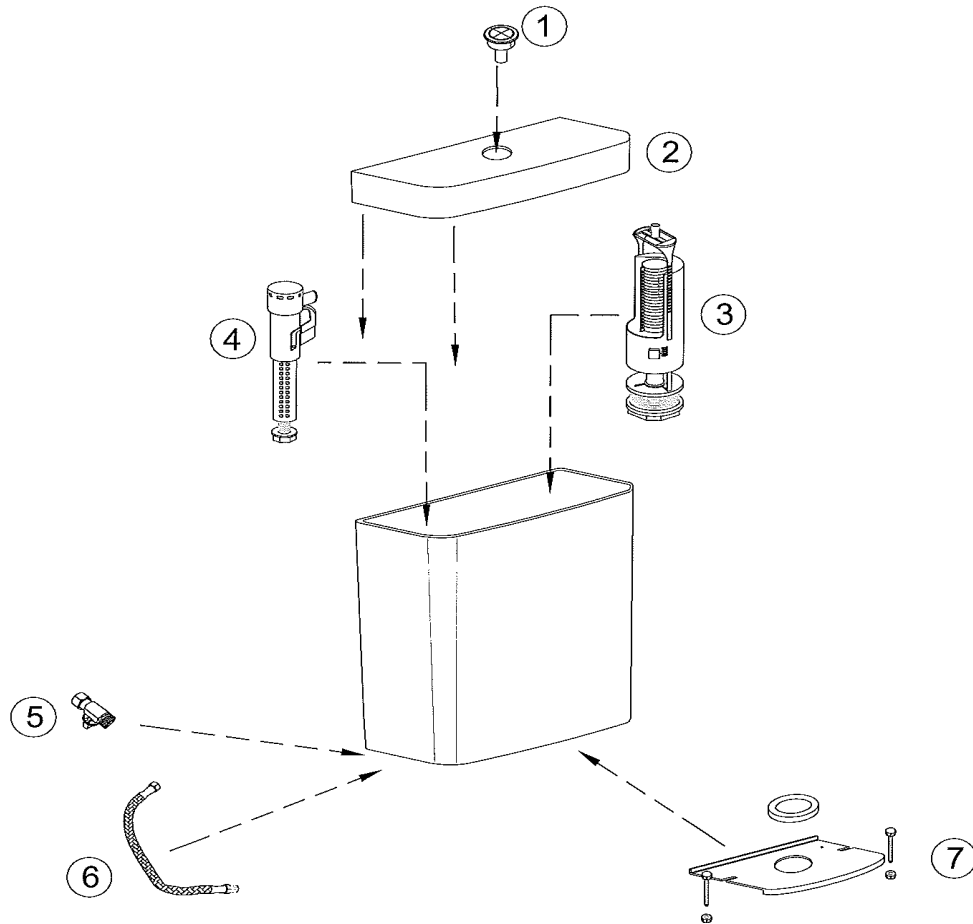
**Tel Service Assistance Technique et S.A.V. Balnéo et Sanitaire:
03.25.70.91.25 (tarif habituel)

Lundi au Jeudi: 9h-12h/13h30-17h30
Vendredi: 8h-12h/14h-17h

Notre société ne pratique pas la vente en direct au public. Il appartient aux revendeurs de nos produits de déterminer librement leurs prix dans le respect de la réglementation en vigueur.

KOHLER France 330 339 144 RSC Bobigny- SAS au capital de 45 000 000 euros – Locataire-gérant de la société SANIJURA
Ce document n'est pas contractuel.

FORMILIA VIRAGIO E4771



Désignations	Références	PPHT *
1 Bouton de mécanisme	E6249-CP	12,00 €
2 Couvercle de réservoir	E4784	Consultez le SAV**
3 Mécanisme de chasse	ETA071-CP	Consultez le SAV**
4 Robinet flotteur à alimentation dessous	RTA034NF	Consultez le SAV**
5 Robinet d'arrêt droit	E6809-NF	17,60 €
6 Flexible MF	ETA032-CP	8,50 €
7 Kit de fixation	RTA077NF	Consultez le SAV**

* PPHT : Prix Public indicatif HT 2014

Les pièces détachées sont à commander auprès de votre distributeur

**Tel Service Assistance Technique et S.A.V. Balnéo et Sanitaire:

03.25.70.91.25 (tarif habituel)

Lundi au Jeudi: 9h-12h/13h30-17h30

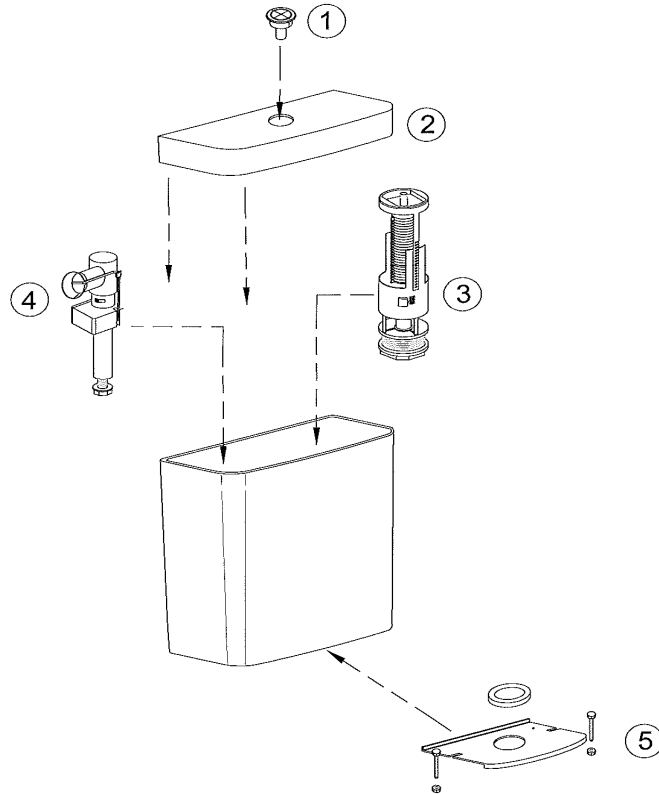
Vendredi: 8h-12h/14h-17h

Notre société ne pratique pas la vente en direct au public. Il appartient aux revendeurs de nos produits de déterminer librement leurs prix dans le respect de la réglementation en vigueur.

KOHLER France 330 339 144 RSC Bobigny- SAS au capital de 45 000 000 euros - Locataire-gérant de la société SANIJURA

Ce document n'est pas contractuel.

MIDEO E4355



Désignations	Références	PPHT *
1 Bouton de mécanisme	ETA044-CP	17,00 €
2 Couvercle de réservoir	E4352	Consultez le SAV**
3 Mécanisme de chasse	ETA054-CP	Consultez le SAV**
4 Robinet flotteur alimentation dessous	RTA074NF	Consultez le SAV**
5 Kit de fixation + plaque métal	RTA077NF	Consultez le SAV**

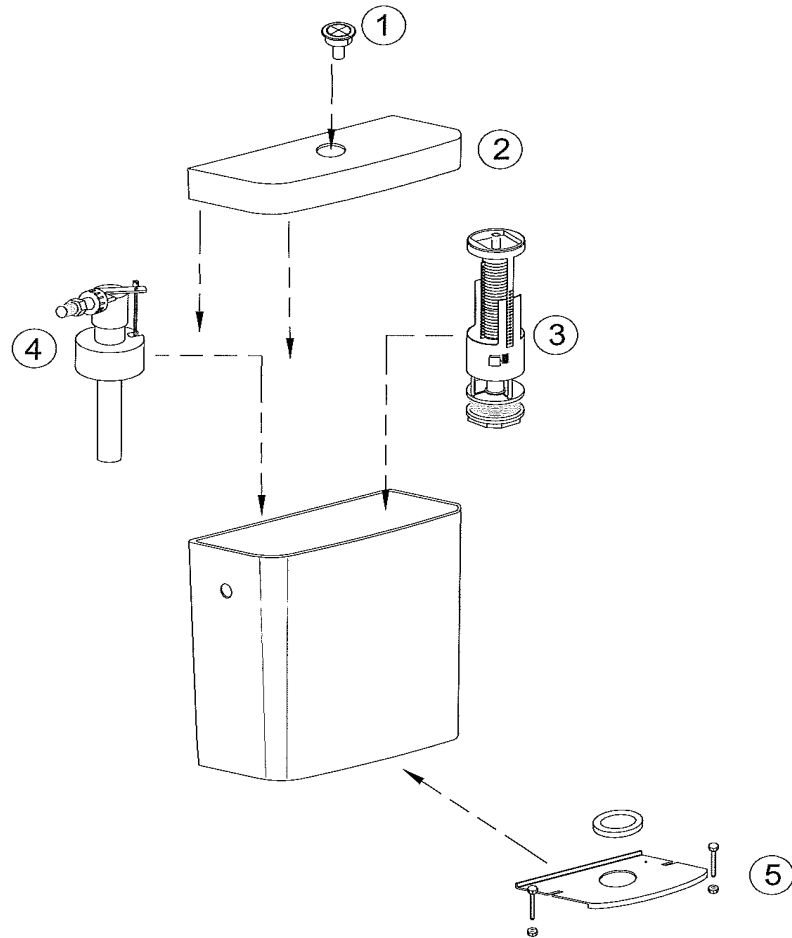
* PPHT : Prix Public indicatif HT 2014
Les pièces détachées sont à commander auprès de votre distributeur

**Tel Service Assistance Technique et S.A.V. Balnéo et Sanitaire: 03.25.70.91.25 (tarif habituel)
Lundi au Jeudi: 9h-12h/13h30-17h30
Vendredi: 8h-12h/14h-17h

Notre société ne pratique pas la vente en direct au public. Il appartient aux revendeurs de nos produits de déterminer librement leurs prix dans le respect de la réglementation en vigueur.

KOHLER France 330 339 144 RSC Bobigny- SAS au capital de 45 000 000 euros – Locataire-gérant de la société SANJURA
Ce document n'est pas contractuel.

MIDEO E4356



Désignations	Références	PPHT *
1 Bouton de mécanisme	ETA044-CP	17,00 €
2 Couvercle de réservoir	E4352	Consultez le SAV**
3 Mécanisme de chasse	ETA054-CP	Consultez le SAV**
4 Robinet flotteur alimentation latérale	E6580-NF	Consultez le SAV**
5 Kit de fixation + plaque métal	RTA077NF	Consultez le SAV**

* PPHT : Prix Public indicatif HT 2014

Les pièces détachées sont à commander auprès de votre distributeur

**Tel Service Assistance Technique et S.A.V. Baigné et Sanitaire: 03.25.70.91.25 (tarif habituel)

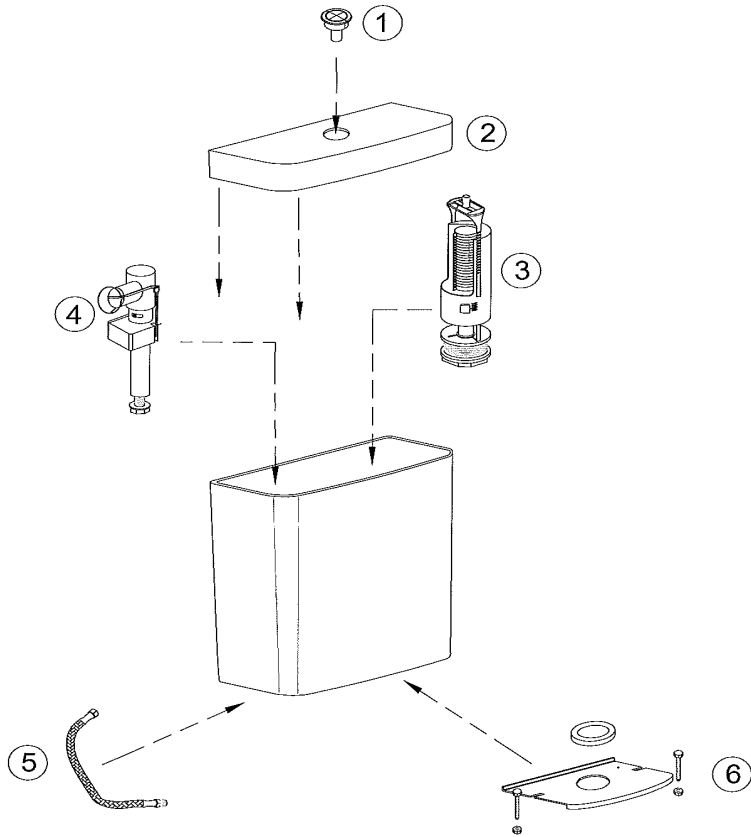
Lundi au Jeudi: 9h-12h/13h30-17h30

Vendredi: 8h-12h/14h-17h

Notre société ne pratique pas la vente en direct au public. Il appartient aux revendeurs de nos produits de déterminer librement leurs prix dans le respect de la réglementation en vigueur.

KOHLER France 330 339 144 RSC Bobigny- SAS au capital de 45 000 000 euros – Locataire-gérant de la société SANJURA
Ce document n'est pas contractuel.

ODEON UP E4693



Désignations	Références	PPHT *
1 Bouton de mécanisme	E6249-CP	12,00 €
2 Couvercle de réservoir	E4709	0,00 €
3 Mécanisme de chasse	E6248-CP	50,60 €
4 Robinet flotteur alimentation dessous	RTA074-NF	Consultez le SAV**
5 Kit de fixation	RTA077NF	16,10 €
6 Flexible	ETA032-CP	8,50 €

* PPHT : Prix Public indicatif HT 2014

Les pièces détachées sont à commander auprès de votre distributeur

**Tel Service Assistance Technique et S.A.V. Balnéo et

Sanitaire: 03.25.70.91.25 (tarif habituel)

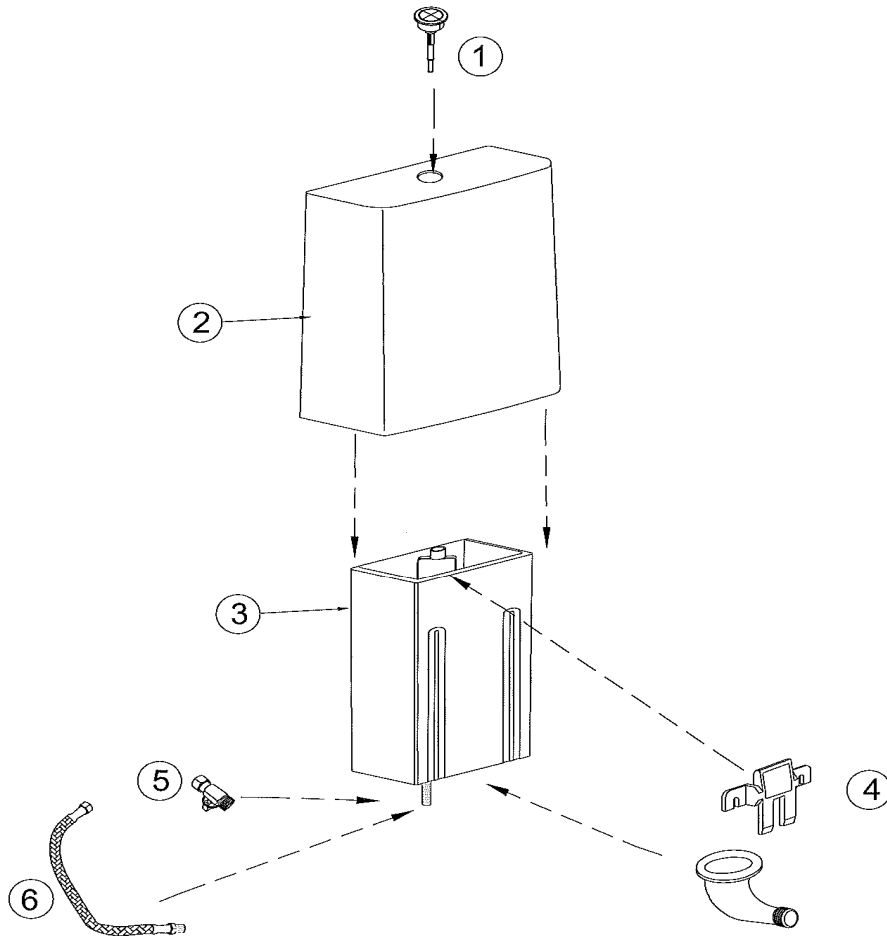
Lundi au Jeudi: 9h-12h/13h30-17h30

Vendredi: 8h-12h/14h-17h

Notre société ne pratique pas la vente en direct au public. Il appartient aux revendeurs de nos produits de déterminer librement leurs prix dans le respect de la réglementation en vigueur.

KOHLER France 330 339 144 RSC Bobigny – SAS au capital de 45 000 000 euros – Locataire-gérant de la société SANIJURA
Ce document n'est pas contractuel.

REVE E4809



Désignations	Références	PPHT *
1 Bouton de mécanisme	E6242-CP	19,80 €
2 Couvercle de réservoir	E4809	Consultez le SAV**
3 Mécanisme de chasse	E6420	Consultez le SAV**
4 Coude + joint + fixation cuvette	RTA052NF	Consultez le SAV**
5 Robinet d'arrêt droit	E6809-NF	17,60 €
6 Flexible MF	ETA032-CP	8,50 €

* PPHT : Prix Public indicatif HT 2014

Les pièces détachées sont à commander auprès de votre distributeur

**Tel Service Assistance Technique et S.A.V. Balnéo et Sanitaire:

03.25.70.91.25 (tarif habituel)

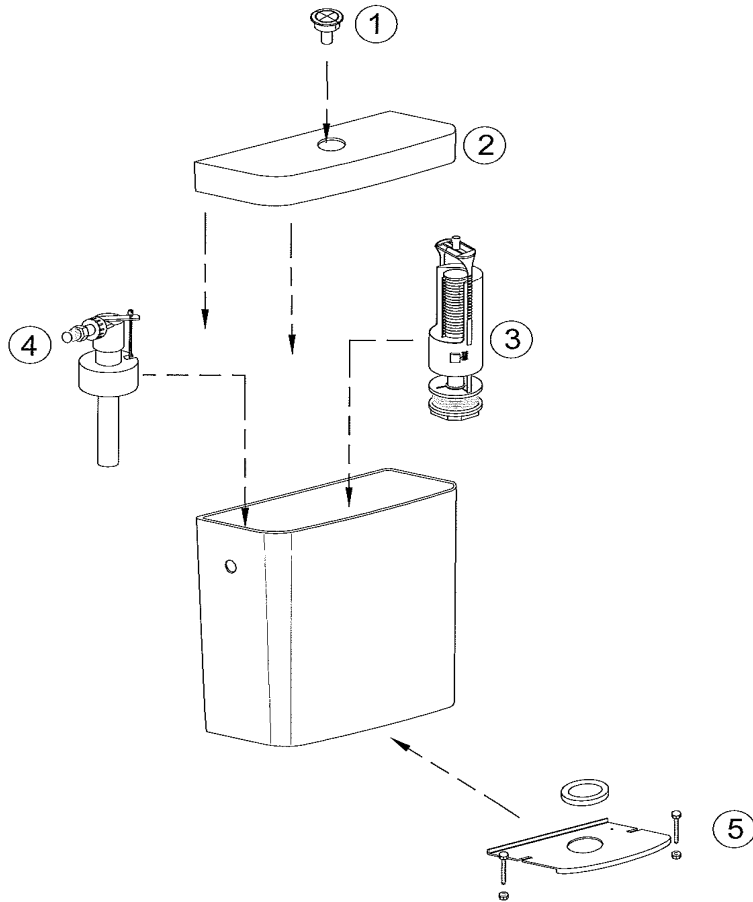
Lundi au Jeudi: 9h-12h/13h30-17h30

Vendredi: 8h-12h/14h-17h

Notre société ne pratique pas la vente en direct au public. Il appartient aux revendeurs de nos produits de déterminer librement leurs prix dans le respect de la réglementation en vigueur.

KOHLER France 330 339 144 RSC Bobigny- SAS au capital de 45 000 000 euros – Locataire-gérant de la société SANJURA
Ce document n'est pas contractuel.

ODEON UP E4694



Désignations	Références	PPHT *
1 Bouton de mécanisme	E6249-CP	12,00 €
2 Couvercle de réservoir	E4709	Consultez le SAV**
3 Mécanisme de chasse	E6248-CP	50,60 €
4 Robinet flotteur alimentation latérale	E6580-NF	15,10 €
5 Kit de fixation + plaque métal	RTA077NF	16,10 €

* PPHT : Prix Public indicatif HT 2014

Les pièces détachées sont à commander auprès de votre distributeur

**Tel Service Assistance Technique et S.A.V. Baigné et

Sanitaire: 03.25.70.91.25 (tarif habituel)

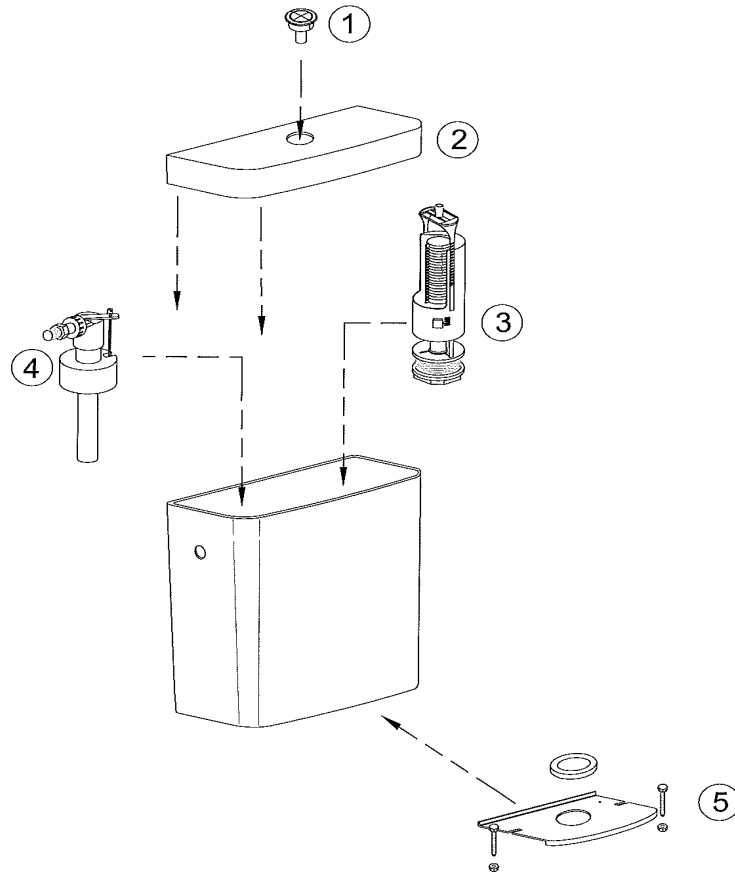
Lundi au Jeudi: 9h-12h/13h30-17h30

Vendredi: 8h-12h/14h-17h

Notre société ne pratique pas la vente en direct au public. Il appartient aux revendeurs de nos produits de déterminer librement leurs prix dans le respect de la réglementation en vigueur.

KOHLER France 330 339 144 RSC Bobigny – SAS au capital de 45 000 000 euros – Locataire-gérant de la société SANIJURA
Ce document n'est pas contractuel.

ODEON UP E4694G



Désignations	Références	PPHT *
1 Bouton de mécanisme	E6249-CP	12,00 €
2 Couvercle de réservoir	E4709	Consultez le SAV**
3 Mécanisme de chasse	E6248-CP	50,60 €
4 Robinet flotteur alimentation latérale	E6580-NF	15,10 €
5 Kit de fixation + plaque métal	RTA077NF	16,10 €

* PPHT : Prix Public indicatif HT 2014

Les pièces détachées sont à commander auprès de votre distributeur

**Tel Service Assistance Technique et S.A.V. Baigné et

Sanitaire: 03.25.70.91.25 (tarif habituel)

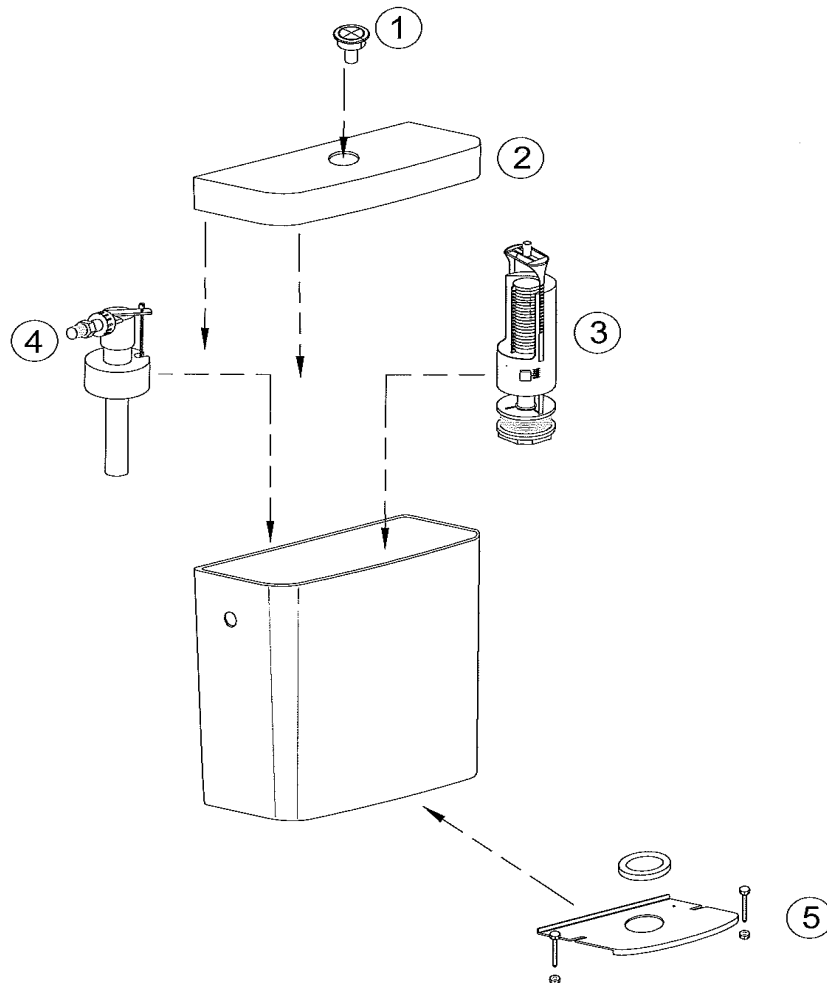
Lundi au Jeudi: 9h-12h/13h30-17h30

Vendredi: 8h-12h/14h-17h

Notre société ne pratique pas la vente en direct au public. Il appartient aux revendeurs de nos produits de déterminer librement leurs prix dans le respect de la réglementation en vigueur.

KOHLER France 330 339 144 RSC Bobigny – SAS au capital de 45 000 000 euros – Locataire-gérant de la société SANIJURA
Ce document n'est pas contractuel.

ODEON UP E4708



Désignations	Références	PPHT *
1 Bouton de mécanisme	E6249-CP	12,00 €
2 Couvercle de réservoir	E4709	Consultez le SAV**
3 Mécanisme de chasse	E6248-CP	50,60 €
4 Robinet alimentation latérale	E6580-NF	15,10 €
5 Kit de fixation + plaque métal	RTA077NF	16,10 €

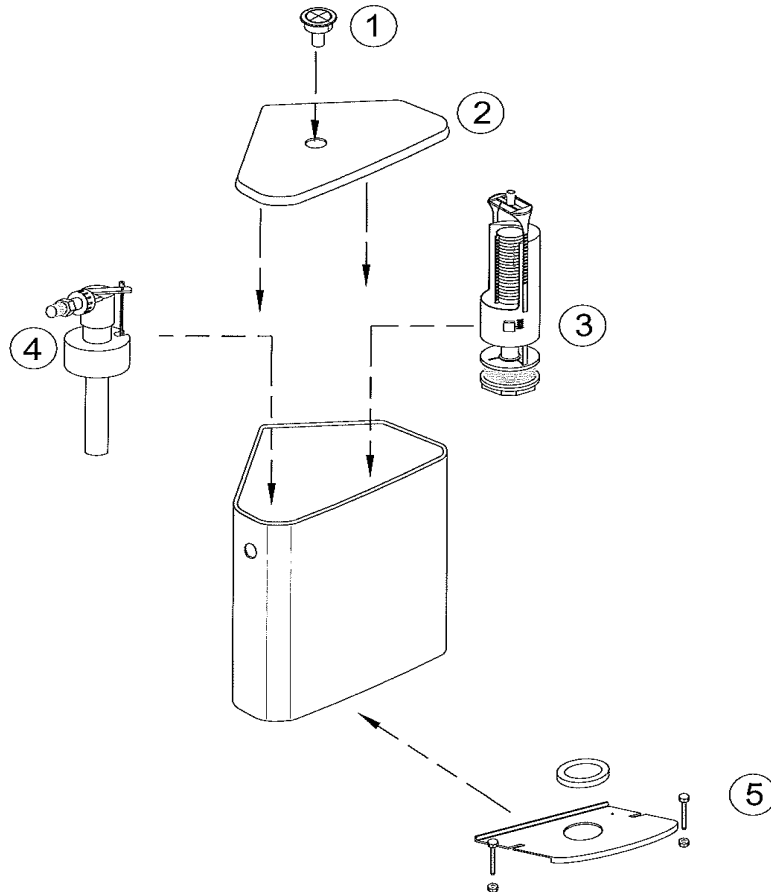
* PPHT : Prix Public indicatif HT 2014
Les pièces détachées sont à commander auprès de votre distributeur

**Tel Service Assistance Technique et S.A.V. Balnéo et Sanitaire: 03.25.70.91.25 (tarif habituel)
Lundi au Jeudi: 9h-12h/13h30-17h30
Vendredi: 8h-12h/14h-17h

Notre société ne pratique pas la vente en direct au public. Il appartient aux revendeurs de nos produits de déterminer librement leurs prix dans le respect de la réglementation en vigueur.

KOHLER France 330 339 144 RSC Bobigny- SAS au capital de 45 000 000 euros – Locataire-gérant de la société SANIJURA
Ce document n'est pas contractuel.

ODEON UP E4718



Désignations	Références	PPHT *
1 Bouton de mécanisme	E6249-CP	12,00 €
2 Couverture de réservoir	E479	Consultez le SAV**
3 Mécanisme de chasse	E6248-CP	50,60 €
4 Robinet alimentation latérale	E6580-NF	15,10 €
5 Kit de fixation + plaque métal	RTA077NF	16,10 €

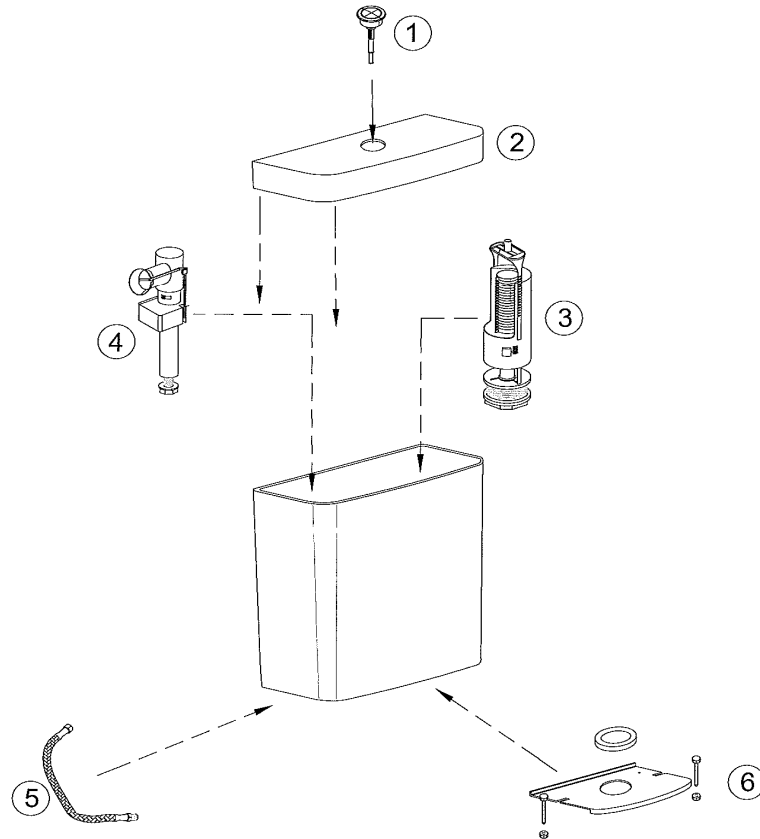
* PPHT : Prix Public indicatif HT 2014
Les pièces détachées sont à commander auprès de votre distributeur

**Tel Service Assistance Technique et S.A.V. Balnéo et Sanitaire: 03.25.70.91.25 (tarif habituel)
Lundi au Jeudi: 9h-12h/13h30-17h30
Vendredi: 8h-12h/14h-17h

Notre société ne pratique pas la vente en direct au public. Il appartient aux revendeurs de nos produits de déterminer librement leurs prix dans le respect de la réglementation en vigueur.

KOHLER France 330 339 144 RSC Bobigny- SAS au capital de 45 000 000 euros – Locataire-gérant de la société SANIJURA
Ce document n'est pas contractuel.

ODEON UP E4740



Désignations	Références	PPHT *
1 Bouton de mécanisme	E6249-CP	12,00 €
2 Couvercle de réservoir	E4709	Consultez le SAV**
3 Mécanisme de chasse	E6248-CP	50,60 €
4 Robinet flotteur alimentation par dessous	RTA074NF	Consultez le SAV**
5 Kit de fixation + plaque métal	RTA077NF	16,10 €
6 Flexible	ETA032-CP	8,50 €

* PPHT : Prix Public indicatif HT 2014

Les pièces détachées sont à commander auprès de votre distributeur

**Tel Service Assistance Technique et S.A.V. Balnéo et Sanitaire: 03.25.70.91.25 (tarif habituel)

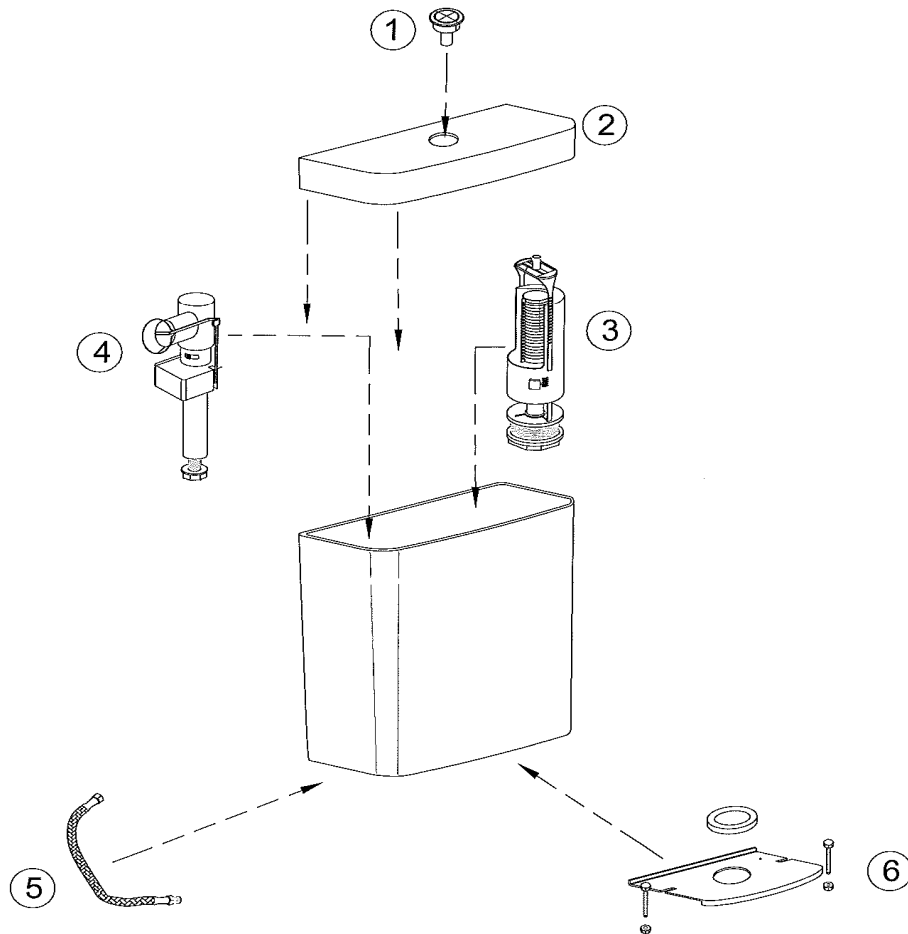
Lundi au Jeudi: 9h-12h/13h30-17h30

Vendredi: 8h-12h/14h-17h

Notre société ne pratique pas la vente en direct au public. Il appartient aux revendeurs de nos produits de déterminer librement leurs prix dans le respect de la réglementation en vigueur.

KOHLER France 330 339 144 RSC Bobigny- SAS au capital de 45 000 000 euros – Locataire-gérant de la société SANIJURA
Ce document n'est pas contractuel.

ODEON UP E4742



Désignations	Références	PPHT *
1 Bouton de mécanisme	E6249-CP	12,00 €
2 Couvercle de réservoir	E4715	Consultez le SAV**
3 Mécanisme de chasse	E6248-CP	50,60 €
4 Robinet flotteur alimentation par-dessous	RTA074NF	Consultez le SAV**
5 Kit de fixation + plaque métal	RTA077NF	16,10 €
6 Flexible	ETA032-CP	8,50 €

* PPHT : Prix Public indicatif HT 2014

Les pièces détachées sont à commander auprès de votre distributeur

**Tel Service Assistance Technique et S.A.V. Balnéo et Sanitaire:

03.25.70.91.25 (tarif habituel)

Lundi au Jeudi: 9h-12h/13h30-17h30

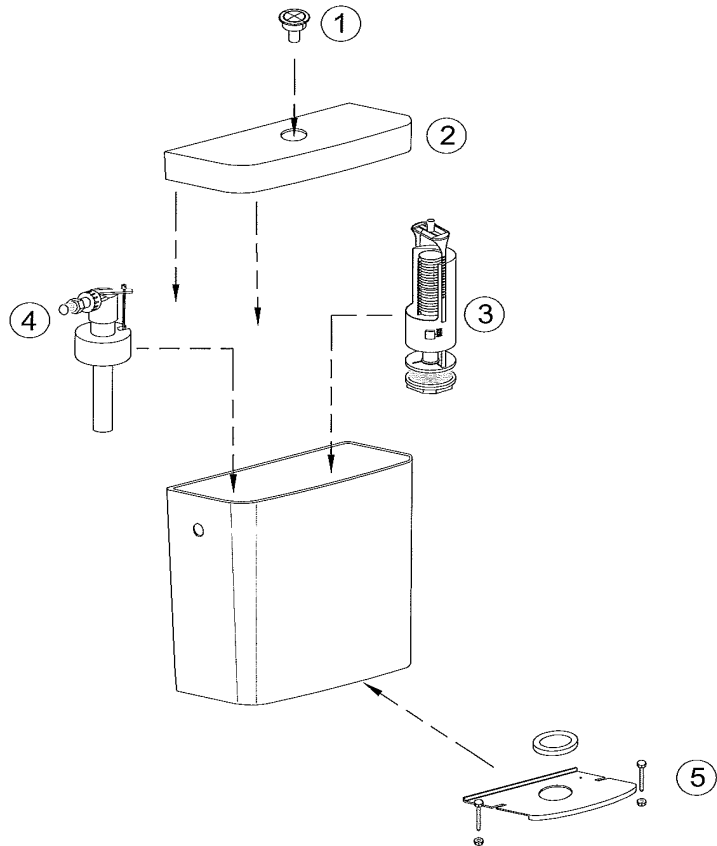
Vendredi: 8h-12h/14h-17h

Notre société ne pratique pas la vente en direct au public. Il appartient aux revendeurs de nos produits de déterminer librement leurs prix dans le respect de la réglementation en vigueur.

KOHLER France 330 339 144 RSC Bobigny – SAS au capital de 45 000 000 euros – Locataire-gérant de la société SANIJURA

Ce document n'est pas contractuel.

ODEON E1049



Désignations	Références	PPHT *
1 Bouton de mécanisme	E6249-CP	12,00 €
2 Couvercle de réservoir	E1052	Consultez le SAV**
3 Mécanisme de chasse	E6248-CP	50,60 €
4 Robinet flotteur alimentation latérale	E6580-NF	15,10 €
5 Kit de fixation + plaque métal	E6693-NF	15,40 €

* PPHT : Prix Public indicatif HT 2014

Les pièces détachées sont à commander auprès de votre distributeur

**Tel Service Assistance Technique et S.A.V. Balnéo et Sanitaire: 03.25.70.91.25 (tarif habituel)

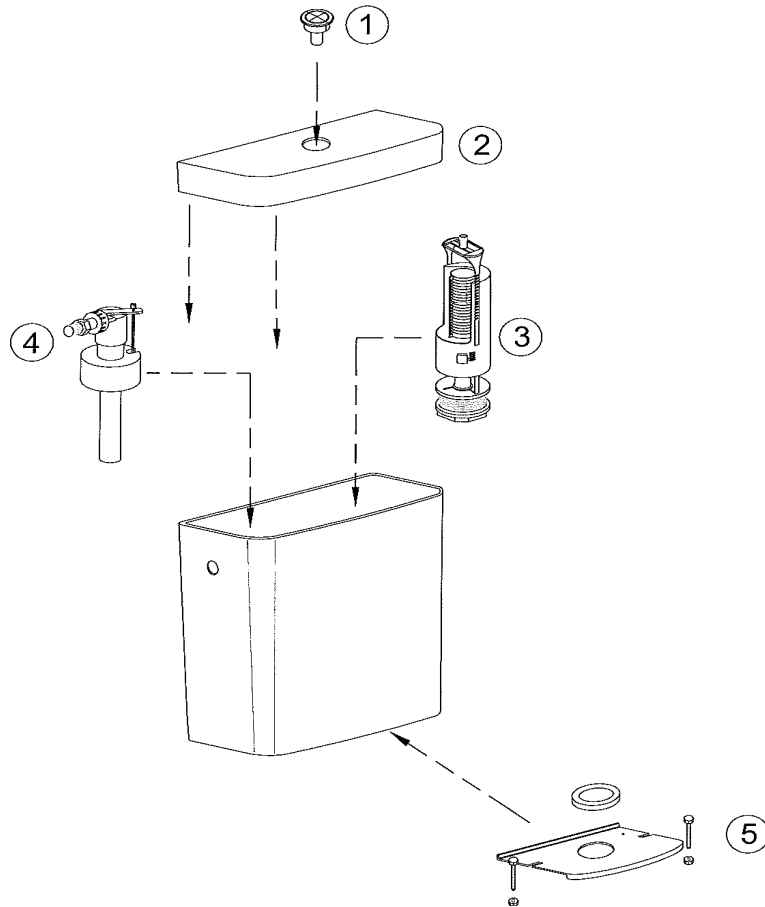
Lundi au Jeudi: 9h-12h/13h30-17h30

Vendredi: 8h-12h/14h-17h

Notre société ne pratique pas la vente en direct au public. Il appartient aux revendeurs de nos produits de déterminer librement leurs prix dans le respect de la réglementation en vigueur.

KOHLER France 330 339 144 RSC Bobigny- SAS au capital de 45 000 000 euros – Locataire-gérant de la société SANIJURA
Ce document n'est pas contractuel.

ODEON E1049 G



Désignations	Références	PPHT *
1 Bouton de mécanisme	E6249-CP	12,00 €
2 Couvercle de réservoir	E1052	Consultez le SAV**
3 Mécanisme de chasse	E6248-CP	50,60 €
4 Robinet flotteur alimentation latérale	E6580-NF	15,10 €
5 Kit de fixation + plaque métal	E6693-NF	15,40 €

* PPHT : Prix Public indicatif HT 2014

Les pièces détachées sont à commander auprès de votre distributeur

**Tel Service Assistance Technique et S.A.V. Balnéo et Sanitaire: 03.25.70.91.25 (tarif habituel)

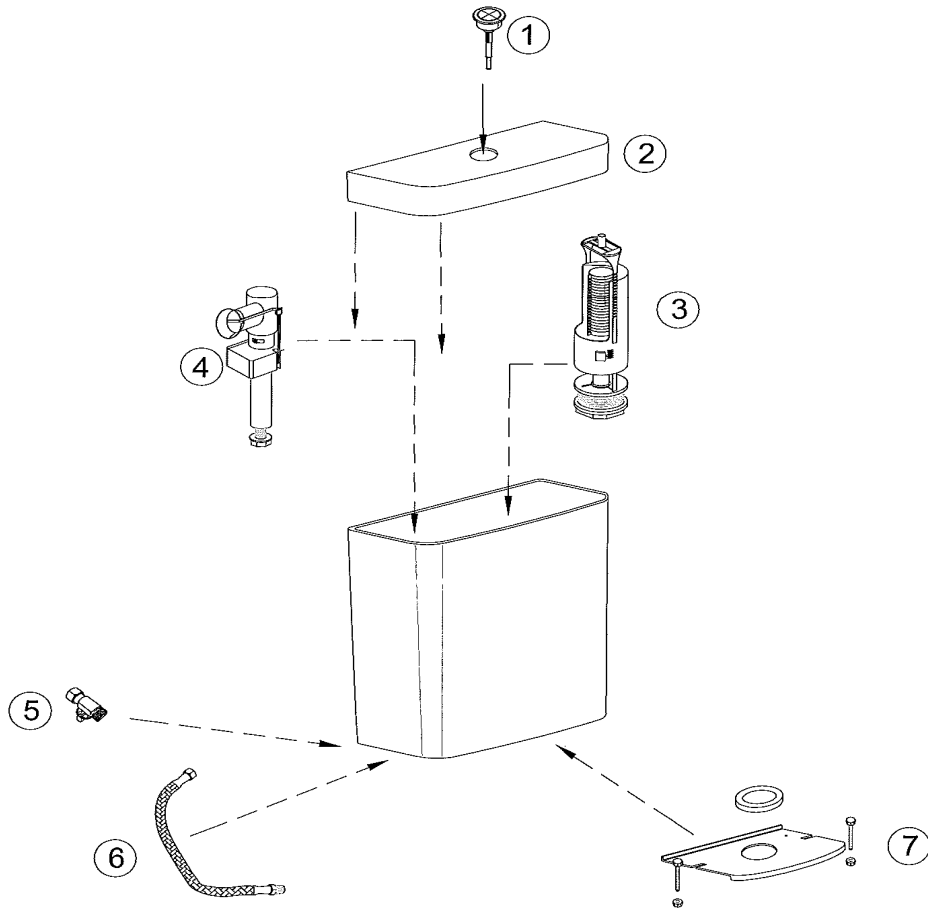
Lundi au Jeudi: 9h-12h/13h30-17h30

Vendredi: 8h-12h/14h-17h

Notre société ne pratique pas la vente en direct au public. Il appartient aux revendeurs de nos produits de déterminer librement leurs prix dans le respect de la réglementation en vigueur.

KOHLER France 330 339 144 RSC Bobigny- SAS au capital de 45 000 000 euros – Locataire-gérant de la société SANIJURA
Ce document n'est pas contractuel.

OVE E1558



Désignations	Références	PPHT *
1 Bouton de mécanisme	E6249-CP	12,00 €
2 Couvercle de réservoir	E1678	Consultez le SAV**
3 Mécanisme de chasse	E6248-CP	50,60 €
4 Robinet flotteur à alimentation dessous	RTA074NF	Consultez le SAV**
5 Robinet d'arrêt latéral	E75560-CP	Consultez le SAV**
6 Flexible MF	ETA032-CP	8,50 €
7 Kit de fixation	E6693-NF	15,40 €

* PPHT : Prix Public indicatif HT 2014

Les pièces détachées sont à commander auprès de votre distributeur

**Tel Service Assistance Technique et S.A.V. Balnéo et Sanitaire:

03.25.70.91.25 (tarif habituel)

Lundi au Jeudi: 9h-12h/13h30-17h30

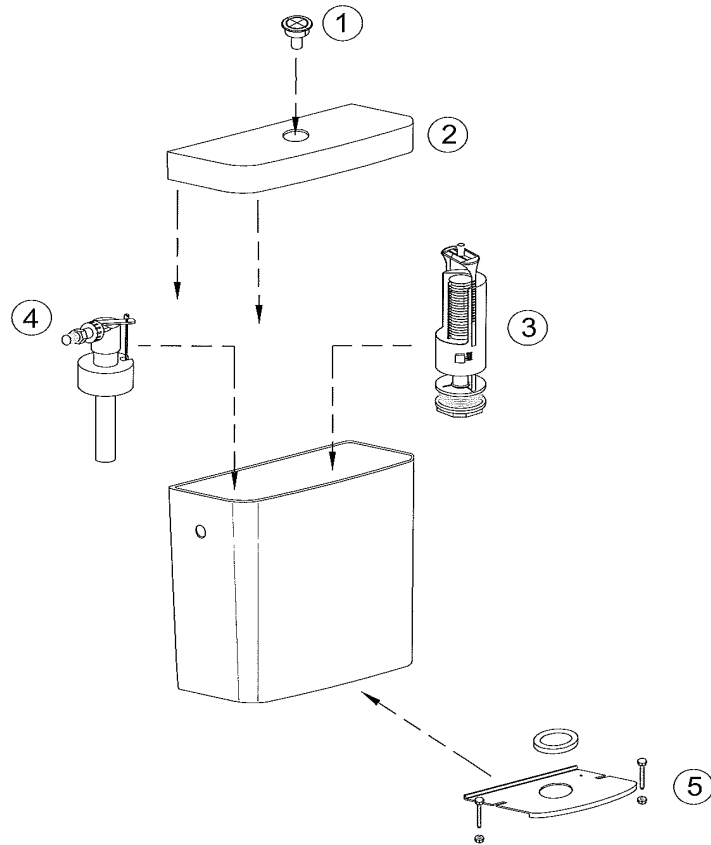
Vendredi: 8h-12h/14h-17h

Notre société ne pratique pas la vente en direct au public. Il appartient aux revendeurs de nos produits de déterminer librement leurs prix dans le respect de la réglementation en vigueur.

KOHLER France 330 339 144 RSC Bobigny- SAS au capital de 45 000 000 euros - Locataire-gérant de la société SANIJURA

Ce document n'est pas contractuel.

PATIO E1446



Désignations	Références	PPHT *
1 Bouton de mécanisme	E6249-CP	12,00 €
2 Couvercle de réservoir	E4206	Consultez le SAV**
3 Mécanisme de chasse	E6248-CP	50,60 €
4 Robinet flotteur alimentation latérale	E6580-NF	15,10 €
5 Kit de fixation + plaque métal	E6693-NF	15,40 €

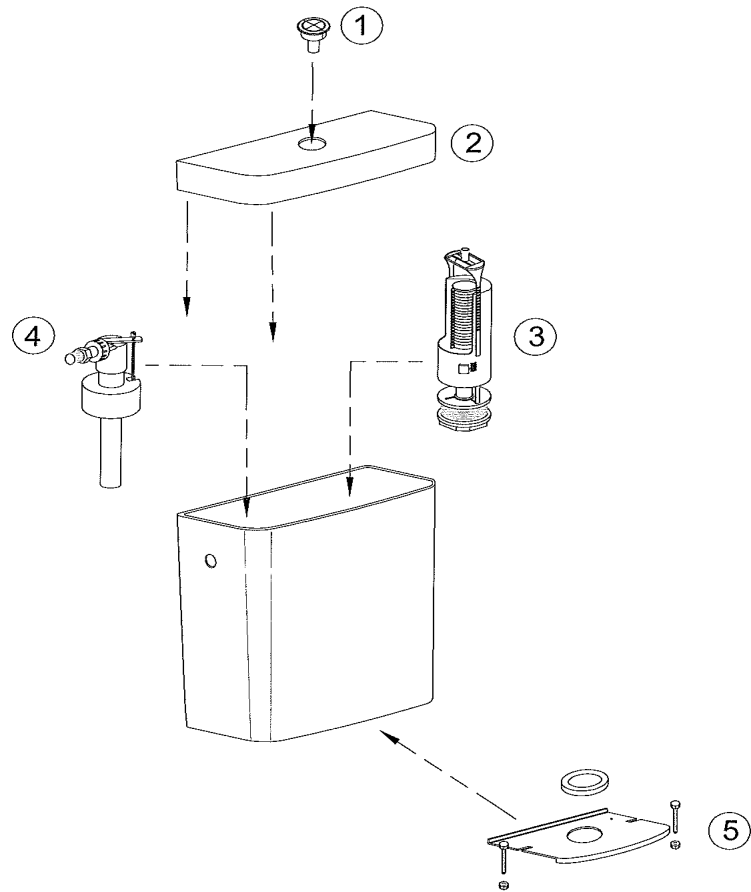
* PPHT : Prix Public indicatif HT 2014
Les pièces détachées sont à commander auprès de votre distributeur

**Tel Service Assistance Technique et S.A.V. Balnéo et Sanitaire: 03.25.70.91.25 (tarif habituel)
Lundi au Jeudi: 9h-12h/13h30-17h30
Vendredi: 8h-12h/14h-17h

Notre société ne pratique pas la vente en direct au public. Il appartient aux revendeurs de nos produits de déterminer librement leurs prix dans le respect de la réglementation en vigueur.

KOHLER France 330 339 144 RSC Bobigny- SAS au capital de 45 000 000 euros – Locataire-gérant de la société SANJURA
Ce document n'est pas contractuel.

PATIO E1446G



Désignations	Références	PPHT *
1 Bouton de mécanisme	E6249-CP	12,00 €
2 Couvercle de réservoir	E4206	Consultez le SAV**
3 Mécanisme de chasse	E6248-CP	50,60 €
4 Robinet flotteur alimentation latérale	E6580-NF	15,10 €
5 Kit de fixation + plaque métal	E6693-NF	15,40 €

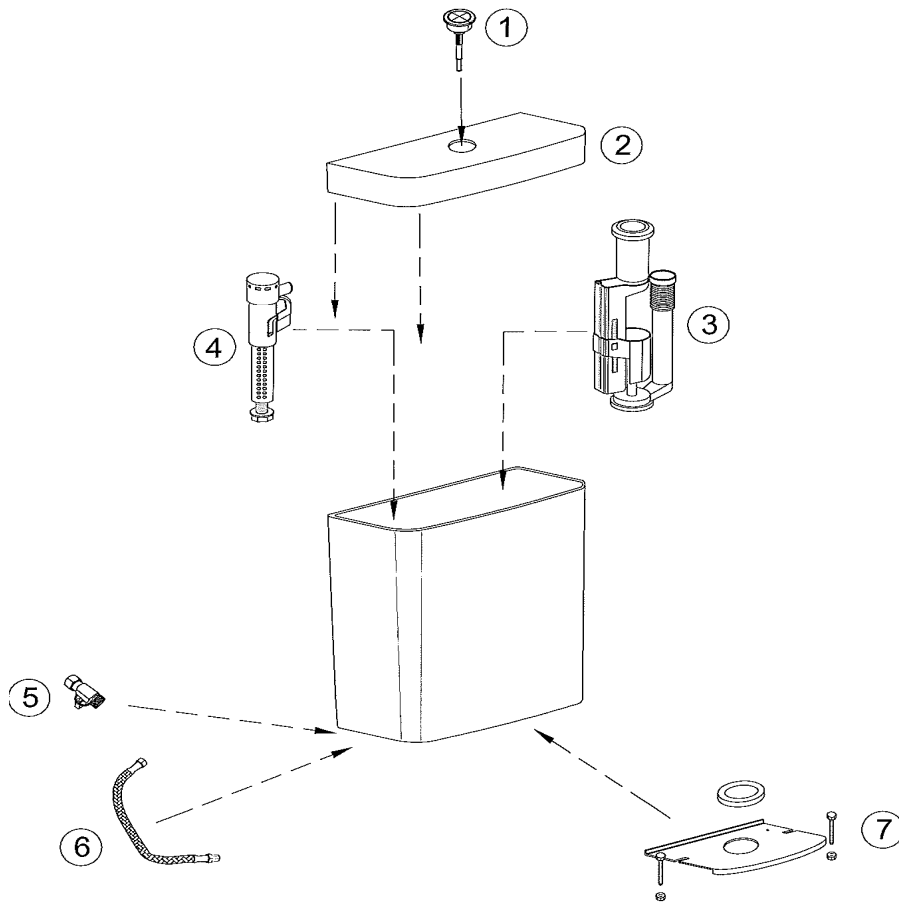
* PPHT : Prix Public indicatif HT 2014
Les pièces détachées sont à commander auprès de votre distributeur

**Tel Service Assistance Technique et S.A.V. Balnéo et Sanitaire: 03.25.70.91.25 (tarif habituel)
Lundi au Jeudi: 9h-12h/13h30-17h30
Vendredi: 8h-12h/14h-17h

Notre société ne pratique pas la vente en direct au public. Il appartient aux revendeurs de nos produits de déterminer librement leurs prix dans le respect de la réglementation en vigueur.

KOHLER France 330 339 144 RSC Bobigny- SAS au capital de 45 000 000 euros – Locataire-gérant de la société SANJURA
Ce document n'est pas contractuel.

PRESQU'ILE E1425



Désignations	Références	PPHT *
1 Bouton de mécanisme	E6249-CP	12,00 €
2 Couvercle de réservoir	E1134	Consultez le SAV**
3 Mécanisme de chasse	E6349-CP	68,20 €
4 Robinet flotteur à alimentation dessous	RTA034NF	Consultez le SAV**
5 Robinet d'arrêt latéral	E75560-CP	Consultez le SAV**
6 Flexible MF	ETA032-CP	8,50 €
7 Kit de fixation	E6693-NF	15,40 €

* PPHT : Prix Public indicatif HT 2014

Les pièces détachées sont à commander auprès de votre distributeur

**Tel Service Assistance Technique et S.A.V. Balnéo et Sanitaire:

03.25.70.91.25 (tarif habituel)

Lundi au Jeudi: 9h-12h/13h30-17h30

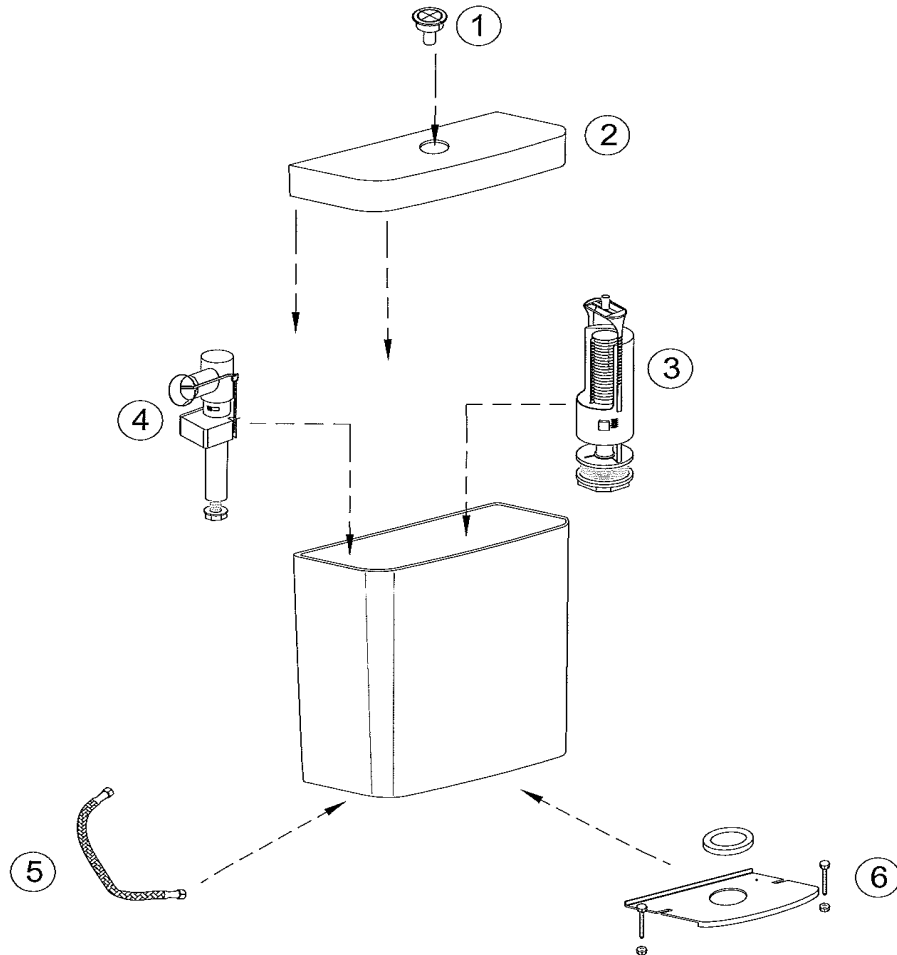
Vendredi: 8h-12h/14h-17h

Notre société ne pratique pas la vente en direct au public. Il appartient aux revendeurs de nos produits de déterminer librement leurs prix dans le respect de la réglementation en vigueur.

KOHLER France 330 339 144 RSC Bobigny – SAS au capital de 45 000 000 euros – Locataire-gérant de la société SANIJURA

Ce document n'est pas contractuel.

REPLAY E4831



Désignations	Références	PPHT *
1 Bouton de mécanisme	E6242-CP	19,80 €
2 Couvercle de réservoir	E4835	Consultez le SAV**
3 Mécanisme de chasse	ETA122-CP	Consultez le SAV**
4 Kit de fixation + plaque métal	RTA077NF	16,10 €
5 Robinet flotteur alimentation dessous	RTA074NF	Consultez le SAV**
6 Flexible	ETA032-CP	8,50 €

* PPHT : Prix Public indicatif HT 2014

Les pièces détachées sont à commander auprès de votre distributeur

**Tel Service Assistance Technique et S.A.V. Balnéo et Sanitaire:

03.25.70.91.25 (tarif habituel)

Lundi au Jeudi: 9h-12h/13h30-17h30

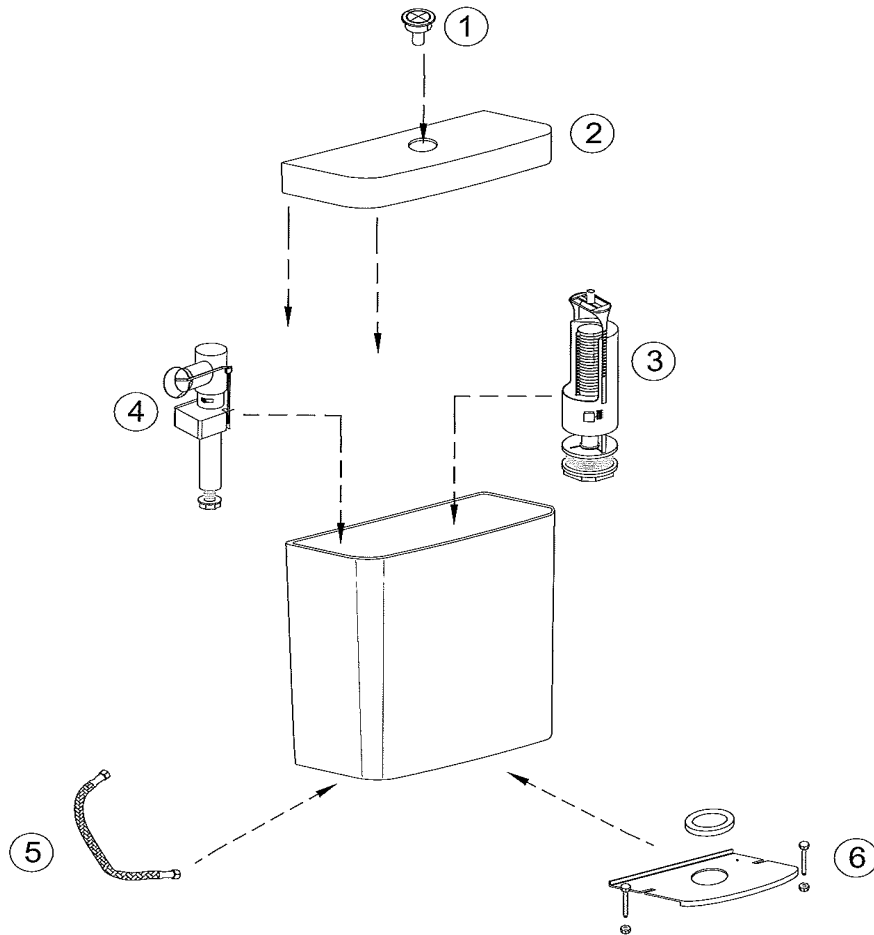
Vendredi: 8h-12h/14h-17h

Notre société ne pratique pas la vente en direct au public. Il appartient aux revendeurs de nos produits de déterminer librement leurs prix dans le respect de la réglementation en vigueur.

KOHLER France 330 339 144 RSC Bobigny- SAS au capital de 45 000 000 euros – Locataire-gérant de la société SANJURA

Ce document n'est pas contractuel.

REPLAY E4832



Désignations	Références	PPHT *
1 Bouton de mécanisme	E6249-CP	12,00 €
2 Couvercle de réservoir	E4835	Consultez le SAV**
3 Mécanisme de chasse	ETA122-CP	Consultez le SAV**
4 Kit de fixation + plaque métal	RTA077NF	16,10 €
5 Robinet flotteur alimentation dessous	RTA074NF	Consultez le SAV**
6 Flexible	ETA032-CP	8,50 €

* PPHT : Prix Public indicatif HT 2014

Les pièces détachées sont à commander auprès de votre distributeur

**Tel Service Assistance Technique et S.A.V. Balnéo et Sanitaire:
03.25.70.91.25 (tarif habituel)

Lundi au Jeudi: 9h-12h/13h30-17h30

Vendredi: 8h-12h/14h-17h

Notre société ne pratique pas la vente en direct au public. Il appartient aux revendeurs de nos produits de déterminer librement leurs prix dans le respect de la réglementation en vigueur.

KOHLER France 330 339 144 RSC Bobigny- SAS au capital de 45 000 000 euros – Locataire-gérant de la société SANJURA
Ce document n'est pas contractuel.