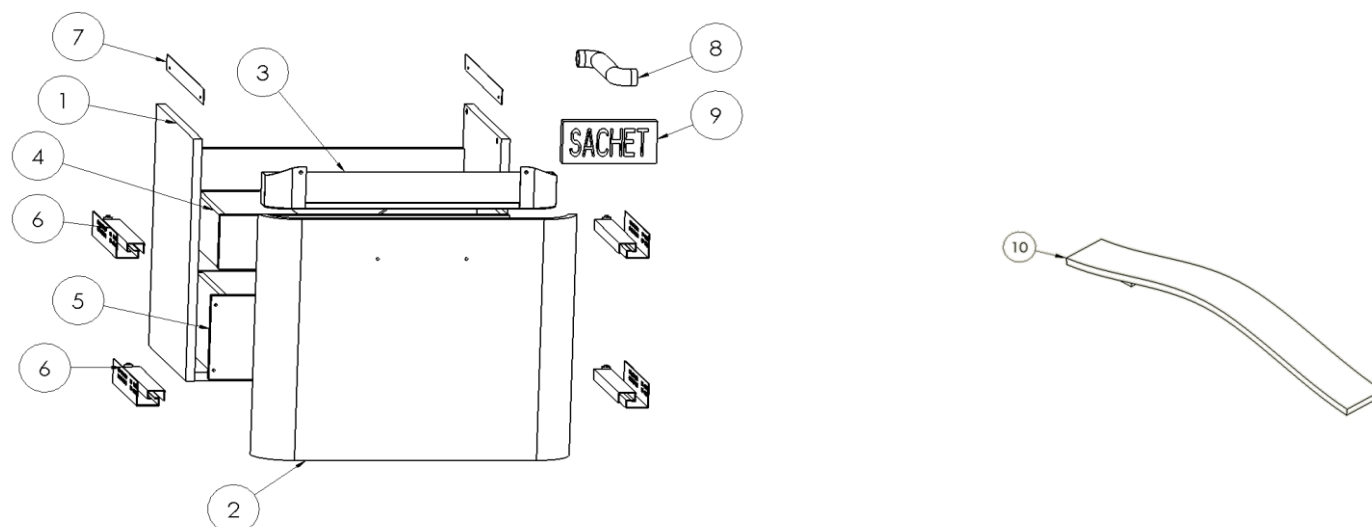
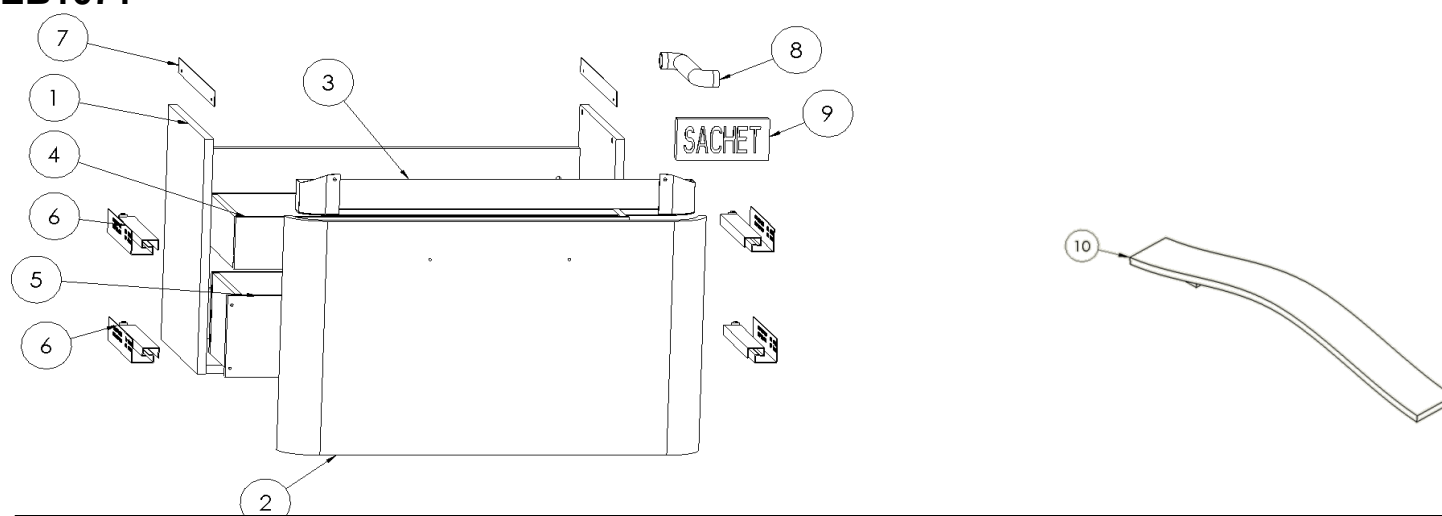


EB1070

N°	Désignations	Dimensions	Référence
1	Caisse complète mélaminé sans ceinture	571 x 460 x 383	EPA1071-270
	Caisse complète laqué sans ceinture		EPA1071-F83
2	Façade stratifiée + 2 butées 628030 + attache façade	571 x 458 x 15,4	EPA1071-F84
	Façade laquée + 2 butées 628030 + attache façade		EPA1071-HU
			EPA1072-270
			EPA1072-F83
			EPA1072-F84
			EPA1072-HU
3	Aménagement tôle pour façade de L:571 + 2 vis 638005		RPA1075NF
4	Caisse de tiroir à l'anglaise		RPA1076NF
5	Caisse de tiroir		RPA1077NF
6	Paire de coulisse invisible Gauche et droite prof 270mm +6 vis 638200		RPA1078NF
7	Ceinture en tôle Epoxy + sachet 400421		RPA1079NF
8	Tubulure déporté		RPA111NF
9	Sachet complet avec ceintures et poignée		RPA1080NF
10	Poignée lg 240mm + 2 vis 642005		RPA1081NF

* PPHT : Prix Public indicatif HT 2013

Les pièces détachées sont à commander auprès de votre distributeur

EB1071

N°	Désignations	Dimensions	Référence
1	Caisse complète mélaminé sans ceinture	772 x 460 x 383	EPA1073-270
	Caisse complète laqué sans ceinture		EPA1073-F83
2	Façade stratifiée + 2 butées 628030	772 x 458 x 15,4	EPA1073-F84
			EPA1073-HU
	Façade laquée + 2 butées 628030		EPA1074-270
			EPA1074-F83
3	Aménagement tôle pour façade de L:772 + 2 vis 638005		EPA1074-F84
			EPA1074-HU
4	Caisse de tiroir à l'anglaise		RPA1086NF
5	Caisse de tiroir		RPA1087NF
6	Paire de Coulisse invisible prof 270mm +6 vis 638200		RPA1078NF
7	Ceinture en tôle Epoxy + sachet 400421		RPA1078NF
8	Tubulure déporté		RPA1079NF
9	Sachet complet avec ceinture et poignée		RPA111NF
10	Poignée lg 380mm + 2 vis 642005		RPA1088NF
			RPA1089NF

* PPHT : Prix Public indicatif HT 2013

Les pièces détachées sont à commander auprès de votre distributeur

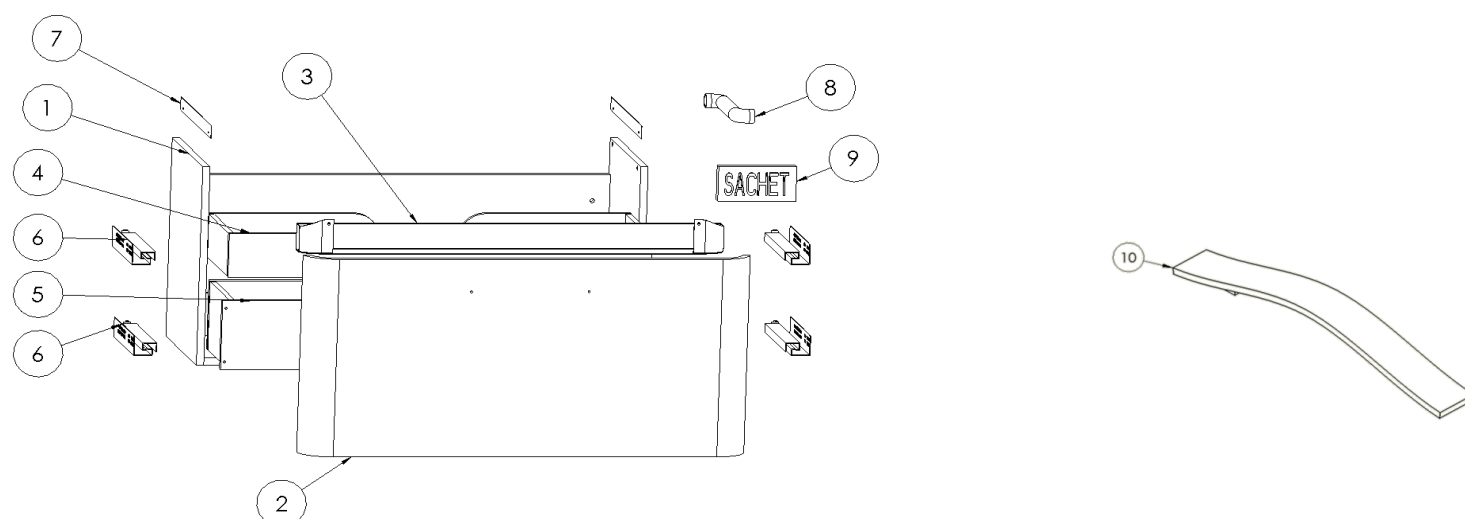
Pièces détachées

REPLAY

Jacob Delafon
PARIS

Notre société ne pratique pas la vente en direct au public. Il appartient aux revendeurs de nos produits de déterminer librement leurs prix dans le respect de la réglementation en vigueur.

KOHLER France 330 339 144 RSC Bobigny– SAS au capital de 45 000 000 euros – Locataire-gérant de la société SANIJURA
Ce document n'est pas contractuel.

EB1072

N°	Désignations	Dimensions	Référence
1	Caisse complète mélaminé sans ceinture	970 x 460 x 383	EPA1082-270
	Caisse complète laqué sans ceinture		EPA1082-F83
2	Façade stratifiée+ 2 butées 628030	970 x 458 x 15,4	EPA1082-F84
			EPA1082-HU
	Façade laquée + 2 butées 628030		EPA1083-270
			EPA1083-F83
3	Aménagement tôle pour façade de L:974 + 2 vis 638005		EPA1083-F84
			EPA1083-HU
4	Caisse de tiroir à l'anglaise		RPA1094NF
5	Caisse de tiroir		RPA1095NF
6	Pairde de coulisse invisible prof 270mm +6 vis 638200		RPA1096NF
7	Ceinture en tôle Epoxy + sachet 400421s		RPA1078NF
8	Tubulure déporté		RPA1079NF
9	Sachet complet avec ceintures et poignée		RPA111NF
10	Poignée lg 380mm+ 2 vis 642005		RPA1088NF
			RPA1089NF

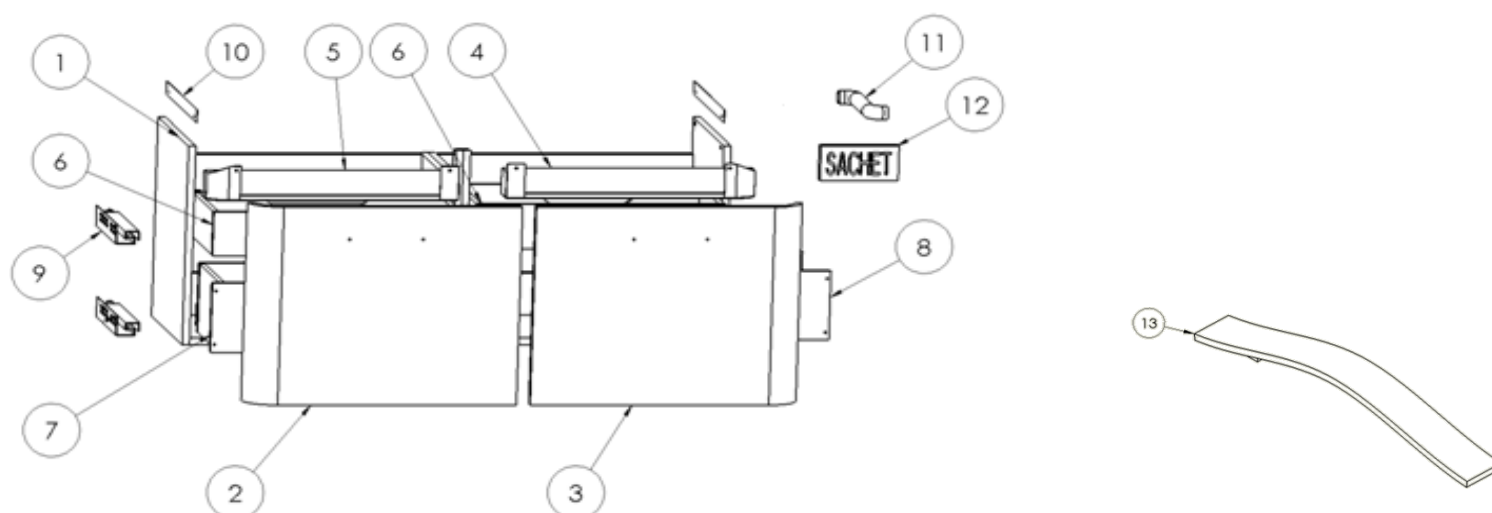
Pièces détachées

REPLAY

Jacob Delafon
PARIS

Notre société ne pratique pas la vente en direct au public. Il appartient aux revendeurs de nos produits de déterminer librement leurs prix dans le respect de la réglementation en vigueur.

KOHLER France 330 339 144 RSC Bobigny– SAS au capital de 45 000 000 euros – Locataire-gérant de la société SANIJURA
Ce document n'est pas contractuel.

EB1073

N°	Désignations	Dimensions	Référence
1	Caisse complète mélaminé sans ceinture	1180 x 460 x 383	EPA1084-270
	Caisse complète laquée sans ceinture		EPA1084-F83
2	Façade gauche stratifiée + 2 butées 628030	588,5 x 458 x 15,4	EPA1084-F84
			EPA1084-HU
	Façade gauche laquée + 2 butées 628030		EPA1085-270
			EPA1085-F83
3	Façade droite stratifiée + 2 butées 628030	588,5 x 458 x 15,4	EPA1085-F84
			EPA1085-HU
	Façade droite laquée + 2 butées 628030		EPA1090-270
			EPA1090-F83
4	Aménagement droit tôle pour façade de L:588,5		EPA1090-F84
	Aménagement gauche tôle pour façade de L:588,5		EPA1090-HU
6	Caisse de tiroir à l'anglaise (gauche et droite)		RPA2003NF
7	Caisse de tiroir gauche		RPA2004NF
8	Caisse de tiroir droit		RPA2005NF
9	Paire de Coulisse invisible prof 270mm +6 vis 638200		RPA2006NF
10	Ceinture en tôle Epoxy + sachet 400421s		RPA2007NF
11	Tubulure déporté		RPA1078NF
12	Sachet complet avec ceinture et poignées		RPA1079NF
	Poignée lg 240mm + 2 vis 642005		RPA2008NF
			RPA1081NF

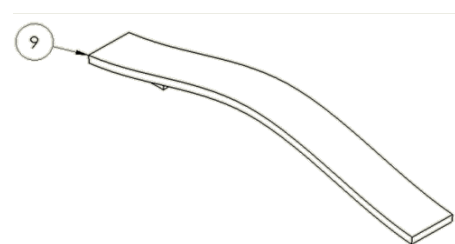
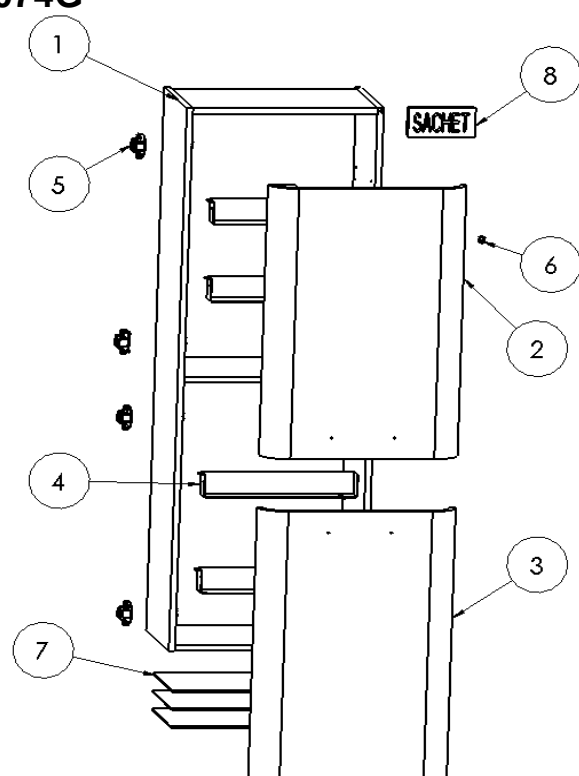
Pièces détachées

REPLAY

Jacob Delafon
PARIS

Notre société ne pratique pas la vente en direct au public. Il appartient aux revendeurs de nos produits de déterminer librement leurs prix dans le respect de la réglementation en vigueur.

KOHLER France 330 339 144 RSC Bobigny– SAS au capital de 45 000 000 euros – Locataire-gérant de la société SANIJURA
Ce document n'est pas contractuel.

EB1074G

N°	Désignations	Dimensions	Référence
1	Caisse complète mélaminé	1500x 500 x 330	EPA1091-270
	Caisse complète laqué		EPA1091-F83
2	Façade stratifiée haute (sans charnières) (1x 3013126m.2167 + 2x 631636 + 2x 101351 + 4x 639005 + 2x 628030)	747 x 500 x 15,4	EPA1091-F84
	Façade laquée haute (sans charnières) (1x 3013126m.2167 + 2x 631636 + 2x 101351 + 4x 639005 + 2x 628030)		EPA1091-HU
3	Façade stratifiée basse (sans charnières) (1x 3013126m.2167 + 2x 631636 + 2x 101351 + 4x 639005 + 2x 628030)	747 x 500 x 15,4	EPA1092-270
	Façade laquée basse (sans charnières) (1x 3013126m.2167 + 2x 631636 + 2x 101351 + 4x 639005 + 2x 628030)		EPA1092-F83
4	Etagère en tôle pliée + 1x 101351 + 1x 3004221 porte gauche		EPA1092-F84
			EPA1092-HU
5	Lot de 2 charnières		EPA1093-270
	Cache boîtier de charnière		EPA1093-F83
6	Cache bras de charnière		EPA1093-F84
	Lot de 4 taquets pince		EPA1093-HU
7	Lot de 2 rayons verre + lot de 4 taquets pince 3004221	462 x 280 x 5	RPA2014NF
8	Sachet complet avec deux poignées		RPA881NF
9	Poignée lg 240 + 2 vis 642005		RPA865NF
			RPA863NF
			RPA249NF
			RPA2015NF
			RPA2016NF
			RPA1081NF

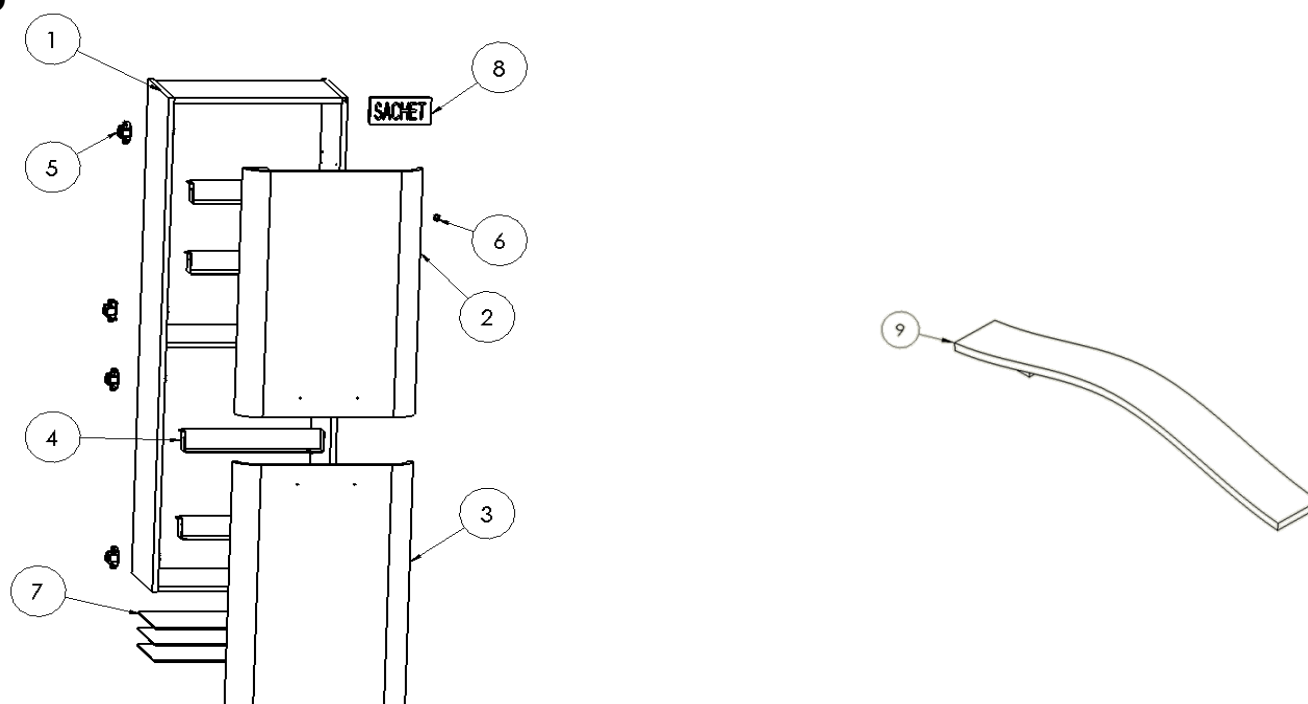
Pièces détachées

REPLAY

Jacob Delafon
PARIS

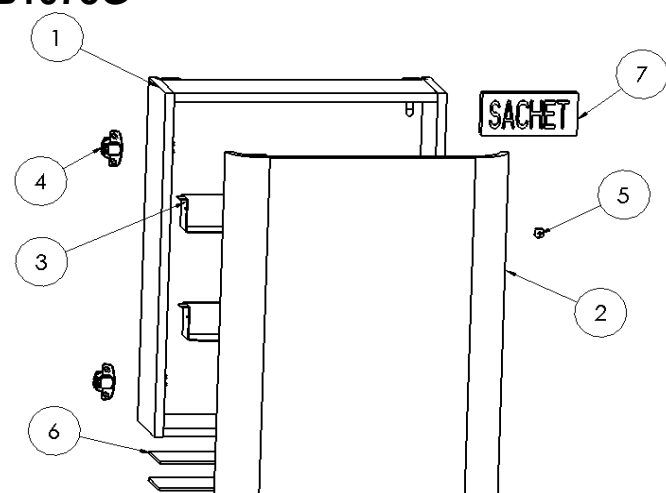
Notre société ne pratique pas la vente en direct au public. Il appartient aux revendeurs de nos produits de déterminer librement leurs prix dans le respect de la réglementation en vigueur.

KOHLER France 330 339 144 RSC Bobigny– SAS au capital de 45 000 000 euros – Locataire-gérant de la société SANIJURA
Ce document n'est pas contractuel.

EB1074D

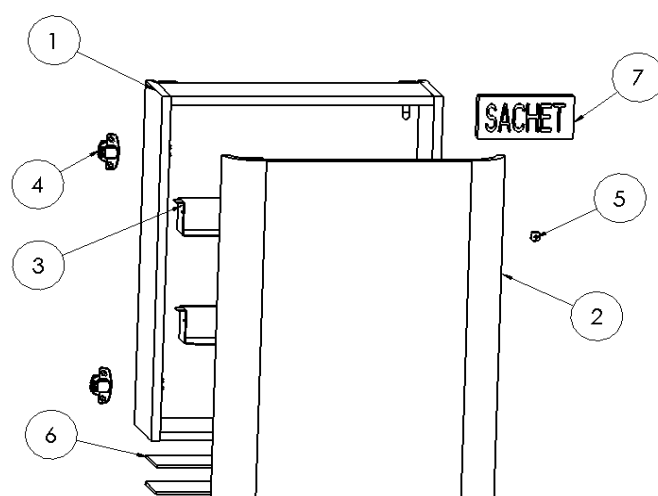
N°	Désignations	Dimensions	Référence
1	Caisse complète mélaminé	1500x 500 x 330	EPA1097-270
			EPA1097-F83
	Caisse complète laqué		EPA1097-F84
			EPA1097-HU
2	Façade stratifiée haute (sans charnières) (1x 3013126m.2167 + 2x 631636 + 2x 101351 + 4x 639005 + 2x 628030)	747 x 500 x 15,4	EPA1098-270
			EPA1098-F83
	Façade laquée haute (sans charnières) (1x 3013126m.2167 + 2x 631636 + 2x 101351 + 4x 639005 + 2x 628030)		EPA1098-F84
			EPA1098-HU
3	Façade stratifiée basse(sans charnières) (1x 3013126m.2167+ 2x 631636 + 2x 101351 + 4x 639005 + 2x 628030)	747 x 500 x 15,4	EPA1099-270
			EPA1099-F83
	Façade laquée basse (sans charnières) (1x 3013126m.2167 + 2x 631636 + 2x 101351 + 4x 639005 + 2x 628030)		EPA1099-F84
			EPA1099-HU
4	Etagère en tôle pliée + 1x 101351 + 1x 3004221 porte gauche		RPA2023NF
5	Lot de 2 charnières		RPA881NF
	Cache boîtier de charnière		RPA865NF
	Cache bras de charnière		RPA863NF
6	Lot de 4 taquets pince		RPA249NF
7	Lot de 2 rayons verre + lot de 4 taquets pince 3004221	461 x 280 x 5	RPA2015NF
8	Sachet complet avec deux poignées		RPA2016NF
9	Poignée lg 240mm + 2 vis 642005		RPA1089NF

Notre société ne pratique pas la vente en direct au public. Il appartient aux revendeurs de nos produits de déterminer librement leurs prix dans le respect de la réglementation en vigueur.

EB1075G

N°	Désignations	Dimensions	Référence
1	Caisse complète mélaminé	500 x 650 x 171	EPA2000-270
	Caisse complète laqué		EPA2000-F83
			EPA2000-F84
			EPA2000-HU
2	Façade stratifiée (sans charnières)	647 x 500 x 15,4	EPA2001-270
	Façade laquée (sans charnières) (1x 3013125m.2167 + 2x 631636 + 2x 101351 + 4x 639005 + 2x 628030)		EPA2001-F83
			EPA2001-F84
			EPA2001-HU
3	Etagère en tôle pliée + 1x 101351 + 1x 3004221 porte gauche		RPA2028NF
4	Lot de 2 charnières		RPA881NF
5	Lot de 4 taquets pince		RPA249NF
6	Lot de 2 rayons verre + lot de 4 taquets pince 3004221	461 x 110 x 5	RPA2029NF
7	Sachet		RPA2030NF

Notre société ne pratique pas la vente en direct au public. Il appartient aux revendeurs de nos produits de déterminer librement leurs prix dans le respect de la réglementation en vigueur.

EB1075D

N°	Désignations	Dimensions	Référence
1	Caisse complète mélaminé	500 x 650 x 171	EPA2002-270
	Caisse complète laqué		EPA2002-F83
2	Façade stratifiée (sans charnières) (Version Penny / Chants verticaux 0,6 mm) (Version Bois cendrée / Chants verticaux 0,3 mm)	647 x 500 x 15,4	EPA2002-F84
	(1x 3013126m + 2x 631636 + 2x 101351 + 4x 639005 + 2x 628030)		EPA2002-HU
	Façade laquée (sans charnières)		EPA2008-270
	(1x 3013126m + 2x 631636 + 2x 101351 + 4x 639005 + 2x 628030)		EPA2008-F83
3	Etagère en tôle pliée + 1x 101351 + 1x 3004221 pour porte droite		EPA2008-F84
4	Lot de 2 charnières		EPA2008-HU
5	Lot de 4 taquets pince		RPA2023NF
6	Lot de 1 rayon verre + lot de 4 taquets pince 3004221	461 x 110 x 5	RPA881NF
7	Sachet		RPA249NF
			RPA2029NF
			RPA2030NF

Notre société ne pratique pas la vente en direct au public. Il appartient aux revendeurs de nos produits de déterminer librement leurs prix dans le respect de la réglementation en vigueur.