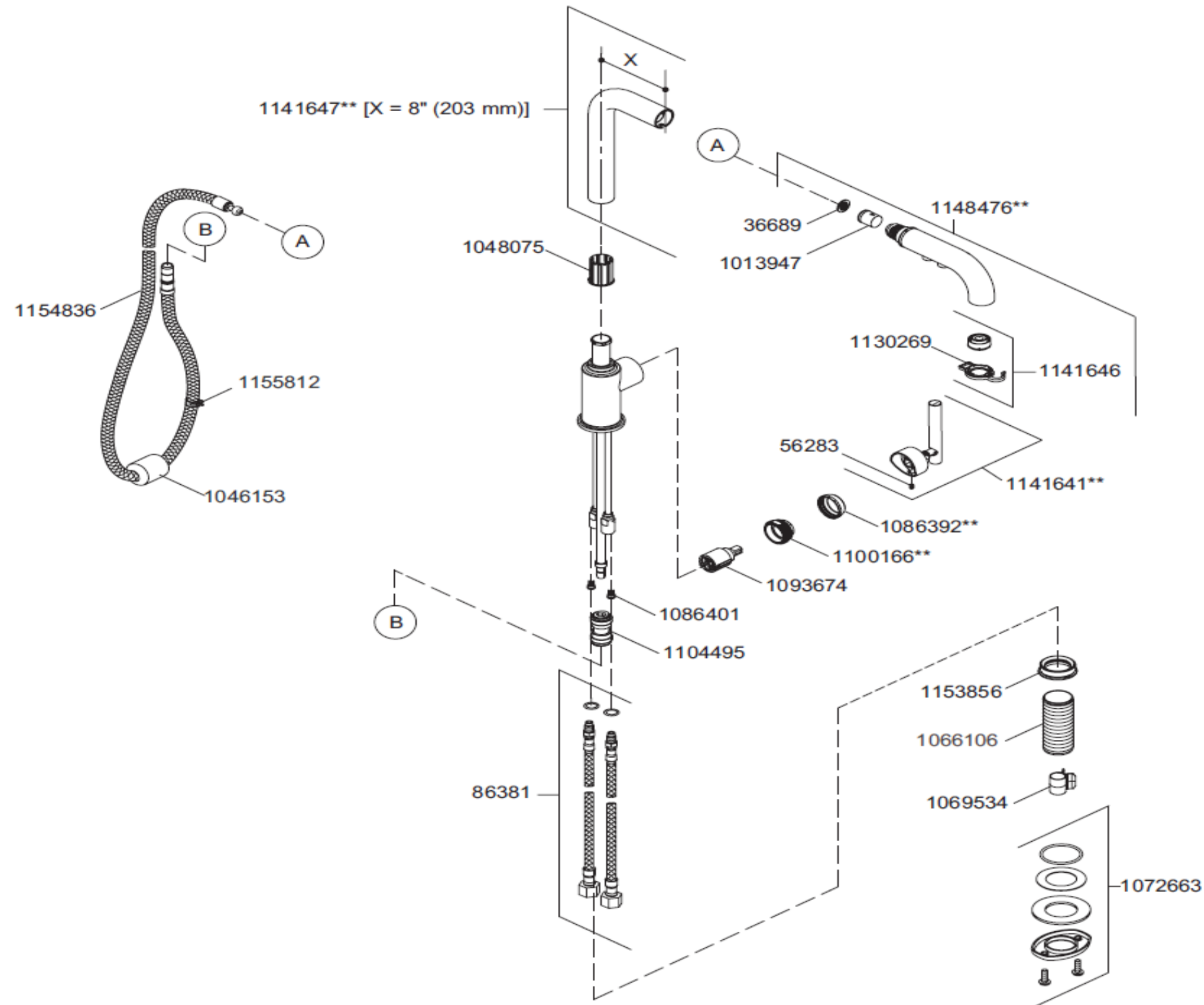


PURIST - 7505D

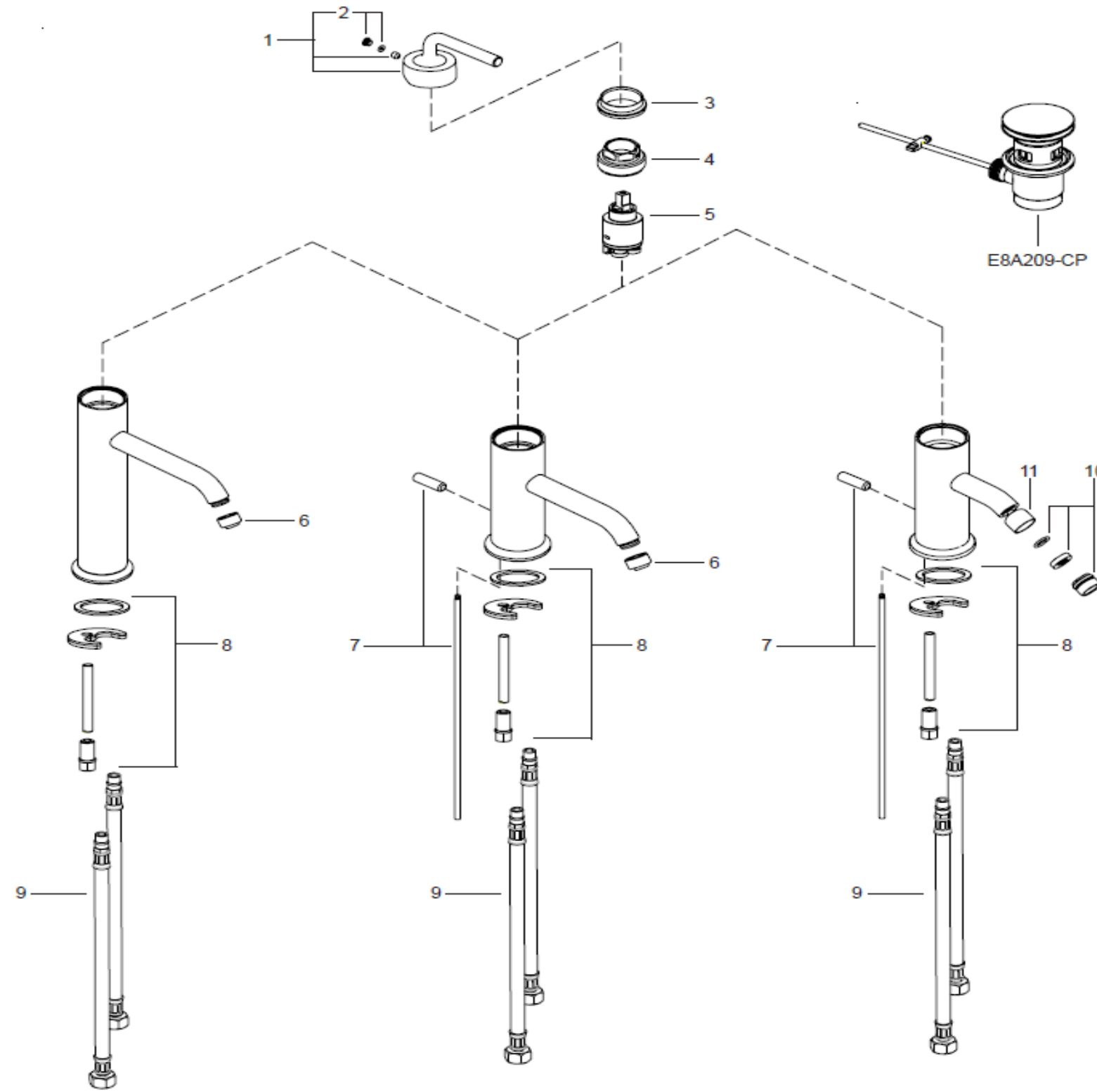


Références
1154836
1155812
1046153
1141647**
1048075
36689
1013947
1148476**
1130269
1141646
1141641**
56283
1086392**
1100166**
1093674
1086401
1104495
86381
1153856
1066106
1069534
1072663

Notre société ne pratique pas la vente en direct au public. Il appartient aux revendeurs de nos produits de déterminer librement leurs prix dans le respect de la réglementation en vigueur.

KOHLER France 330 339 144 RSC Bobigny- SAS au capital de 45 000 000 euros – Locataire-gérant de la société SANIJURA
Ce document n'est pas contractuel.

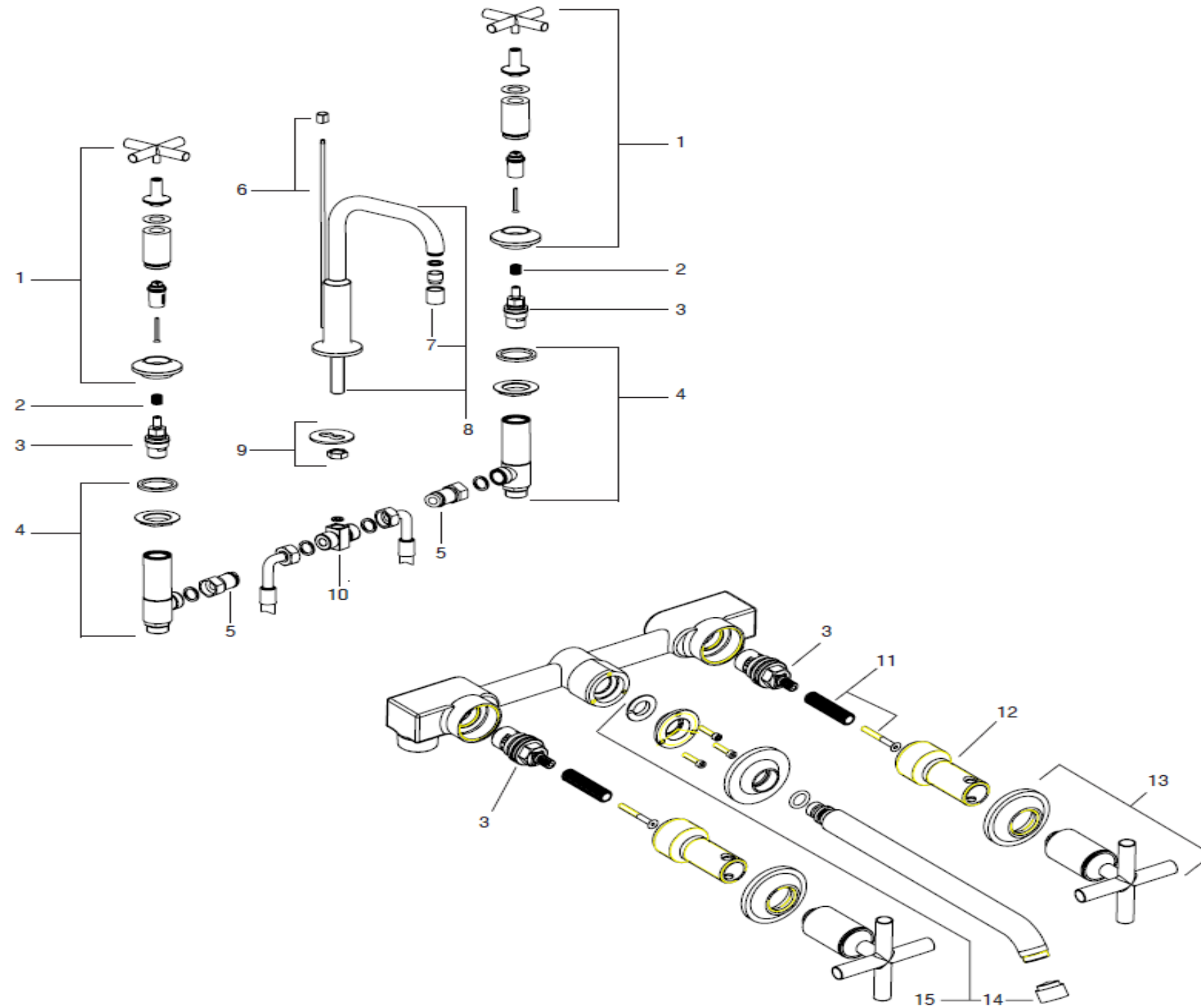
PURIST - E14402-4A - E14404-4A - E14434-4A



Références	
	E8A209-CP
1	E8A432-CP
2	E8A433-CP
3	E8A435-CP
4	R8A436NF
5	R29305958
6	E8A437-CP
7	E8A438-CP
8	R29304797
9	R29304706
10	E8A439-CP
11	E8A440-CP

Notre société ne pratique pas la vente en direct au public. Il appartient aux revendeurs de nos produits de déterminer librement leurs prix dans le respect de la réglementation en vigueur.

PURIST - E144063 - E144153

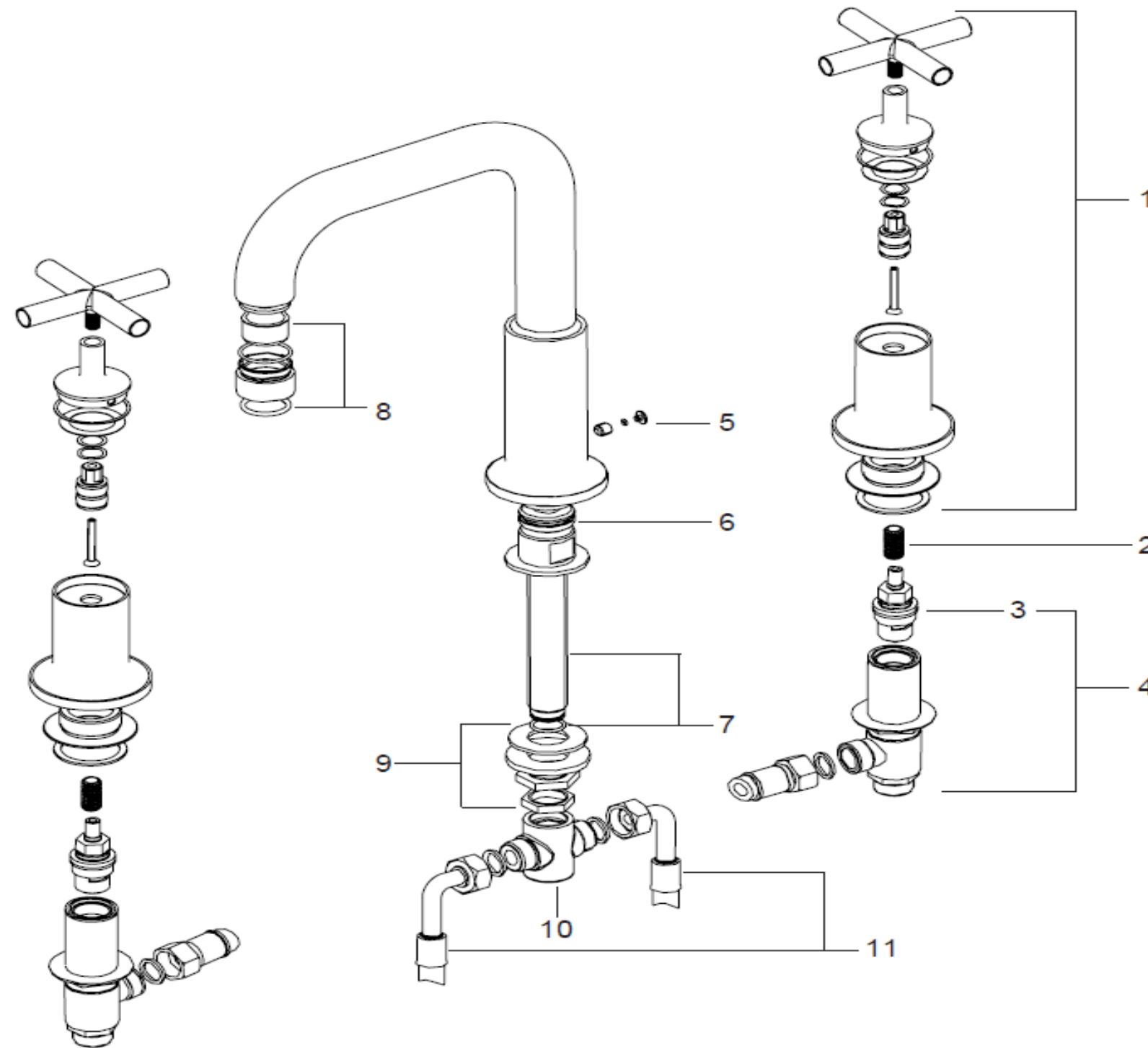


Références	
1	E8A255-CP
2	R8A253NF
3	R29907622
4	R29908425
5	R8A555NF
6	E8A257-CP
7	E8A258-CP
8	E8A259-CP
9	R8A260NF
10	R8A261NF
11	R8A442NF
12	R8A443NF
13	E8A264-CP
14	E8A265-CP
15	E8A266-CP

Notre société ne pratique pas la vente en direct au public. Il appartient aux revendeurs de nos produits de déterminer librement leurs prix dans le respect de la réglementation en vigueur.

KOHLER France 330 339 144 RSC Bobigny- SAS au capital de 45 000 000 euros – Locataire-gérant de la société SANIJURA
Ce document n'est pas contractuel.

PURIST - E144293 - E144283

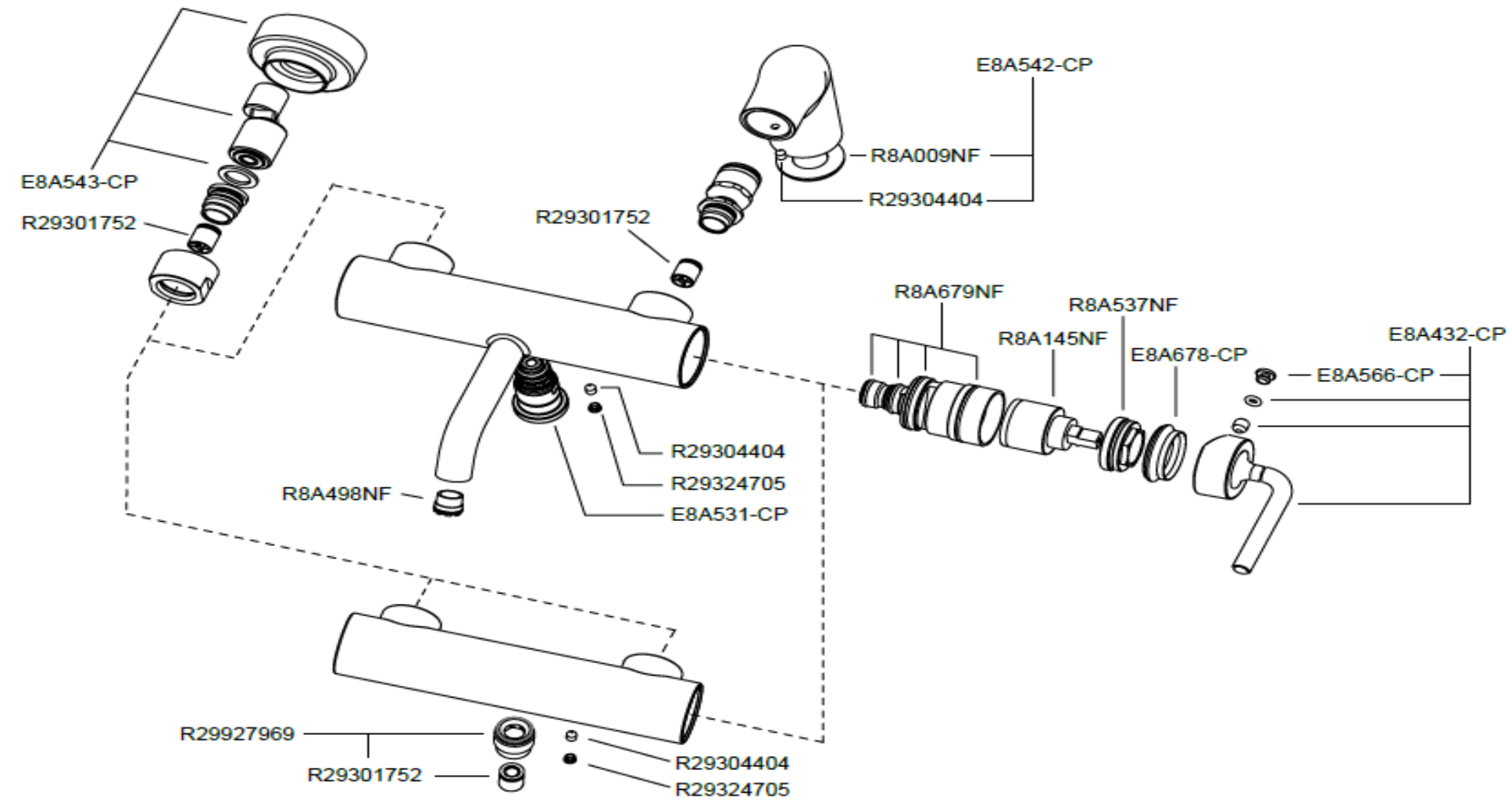


Références	
1	E8A252-CP
2	R8A500NF
3	R8A472NF
4	R8A503NF
5	E8A441-CP
6	R8A499NF
7	R29908735
8	E8A251-CP
9	R29908734
10	R29200893
11	R8A555NF

Notre société ne pratique pas la vente en direct au public. Il appartient aux revendeurs de nos produits de déterminer librement leurs prix dans le respect de la réglementation en vigueur.

KOHLER France 330 339 144 RSC Bobigny- SAS au capital de 45 000 000 euros – Locataire-gérant de la société SANIJURA
Ce document n'est pas contractuel.

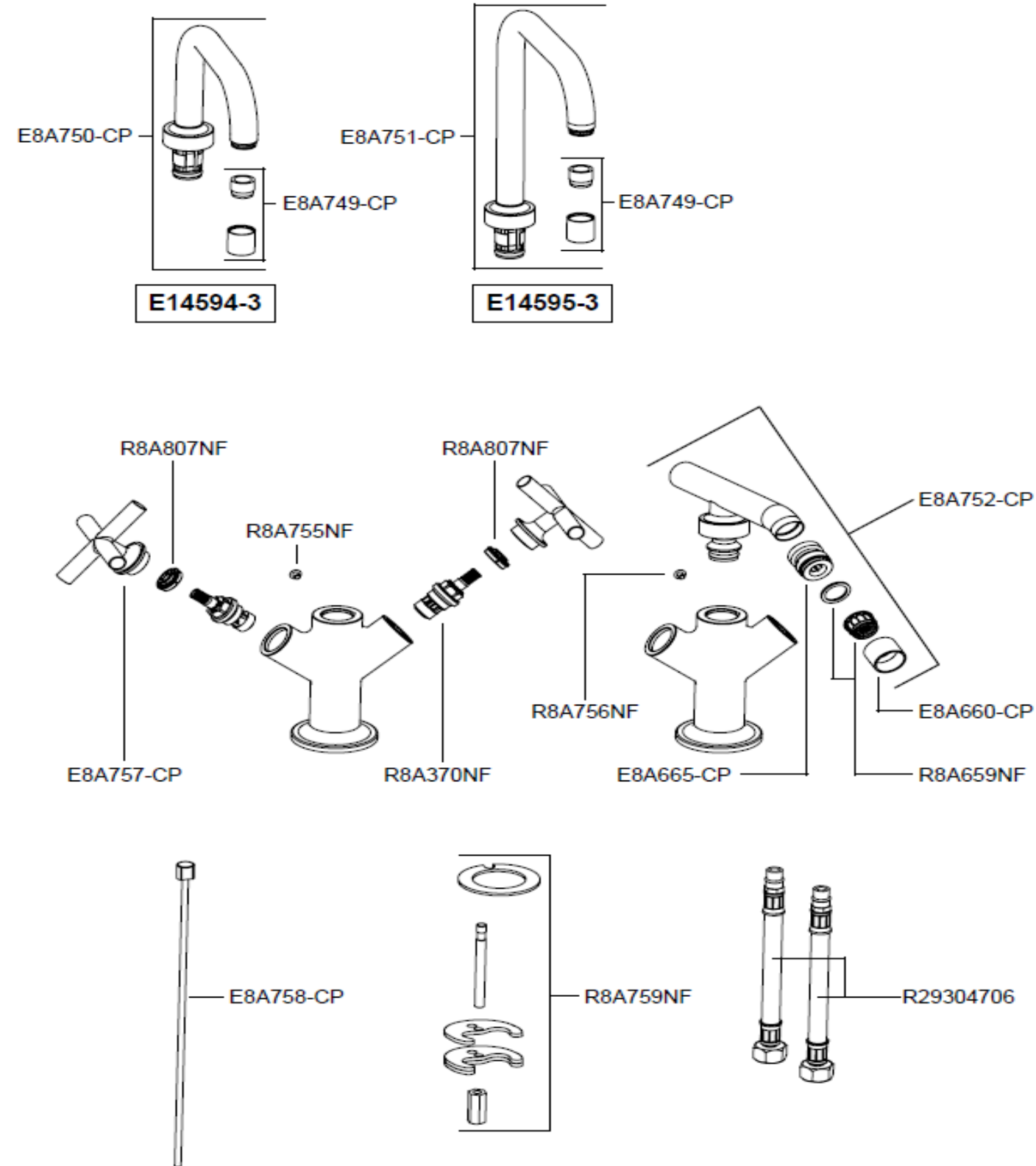
PURIST - E14589-4A - E14500-4A - E14590-4A



Notre société ne pratique pas la vente en direct au public. Il appartient aux revendeurs de nos produits de déterminer librement leurs prix dans le respect de la réglementation en vigueur.

KOHLER France 330 339 144 RSC Bobigny- SAS au capital de 45 000 000 euros – Locataire-gérant de la société SANIJURA
Ce document n'est pas contractuel.

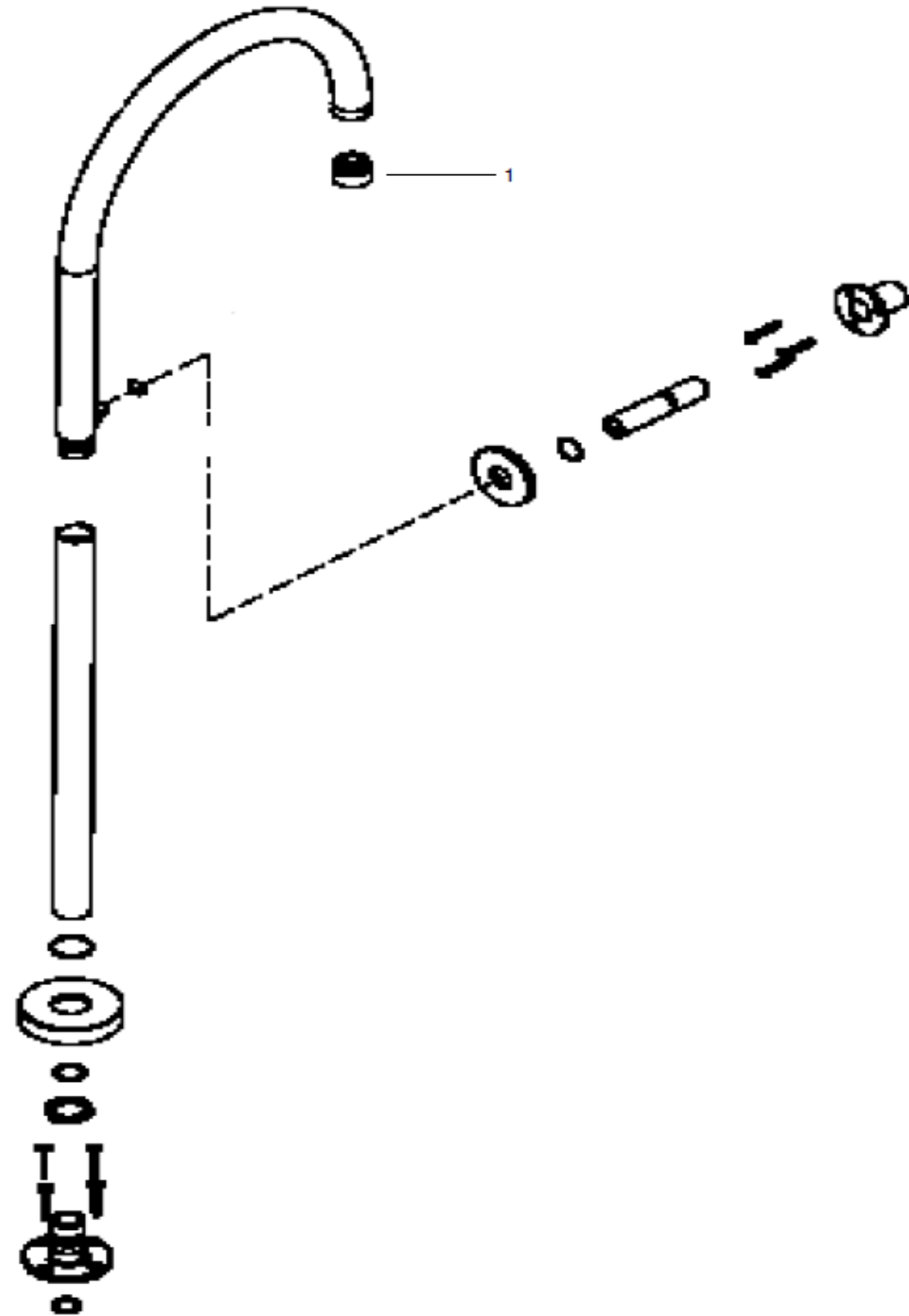
PURIST - E14594-3 - E14595-3 - E14596-3



Notre société ne pratique pas la vente en direct au public. Il appartient aux revendeurs de nos produits de déterminer librement leurs prix dans le respect de la réglementation en vigueur.

KOHLER France 330 339 144 RSC Bobigny- SAS au capital de 45 000 000 euros – Locataire-gérant de la société SANIJURA
Ce document n'est pas contractuel.

PURIST - E8359

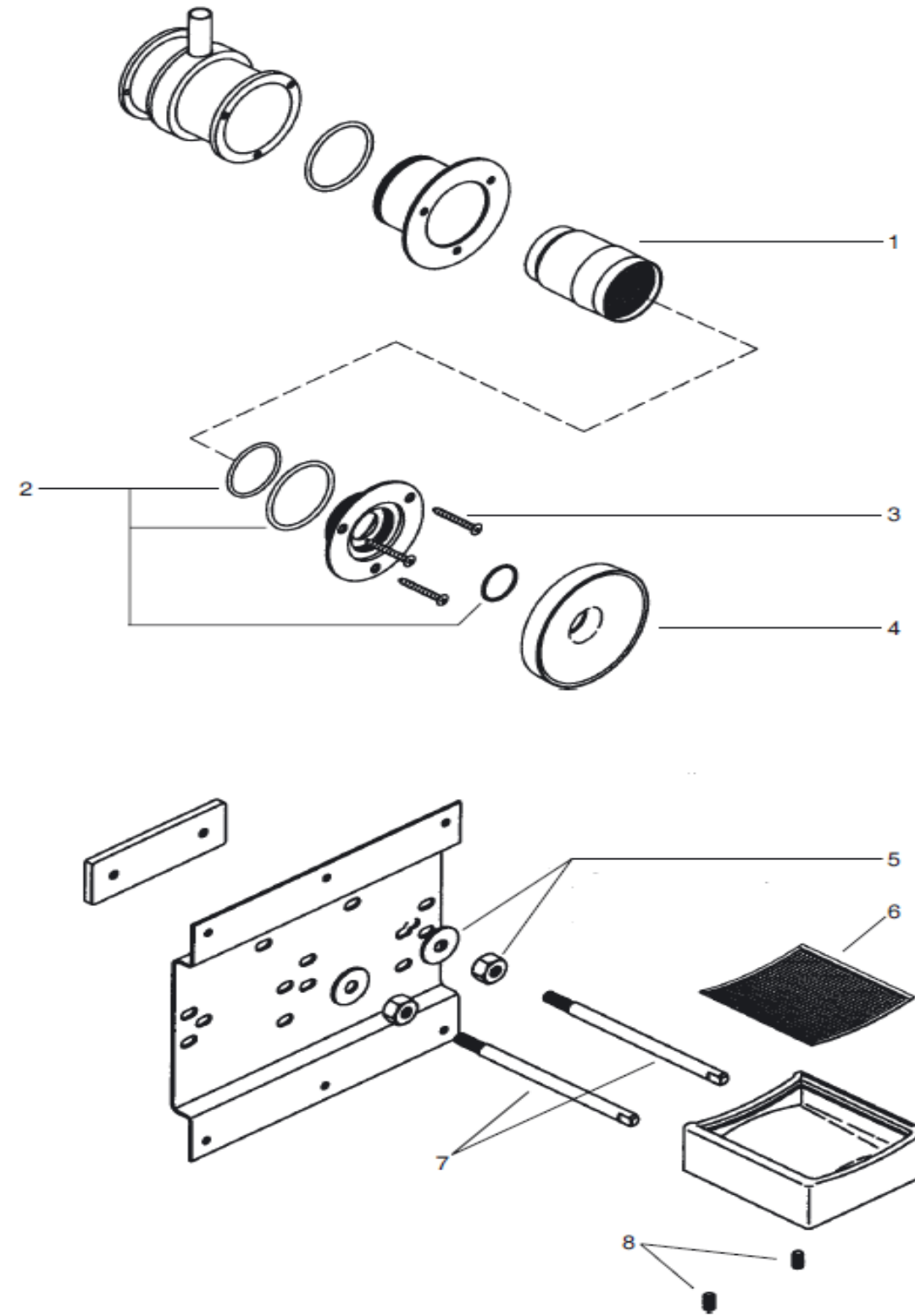


Références	
1	E8A251-CP

Notre société ne pratique pas la vente en direct au public. Il appartient aux revendeurs de nos produits de déterminer librement leurs prix dans le respect de la réglementation en vigueur.

KOHLER France 330 339 144 RSC Bobigny- SAS au capital de 45 000 000 euros – Locataire-gérant de la société SANIJURA
Ce document n'est pas contractuel.

PURIST - E922 - E924



Références	
1	R8A242NF
2	R8A243NF
3	R8A244NF
4	E8A245-CP
5	R8A246NF
6	E8A247-CP
7	E8A248-CP
8	R8A249NF

Notre société ne pratique pas la vente en direct au public. Il appartient aux revendeurs de nos produits de déterminer librement leurs prix dans le respect de la réglementation en vigueur.

KOHLER France 330 339 144 RSC Bobigny- SAS au capital de 45 000 000 euros – Locataire-gérant de la société SANIJURA
Ce document n'est pas contractuel.