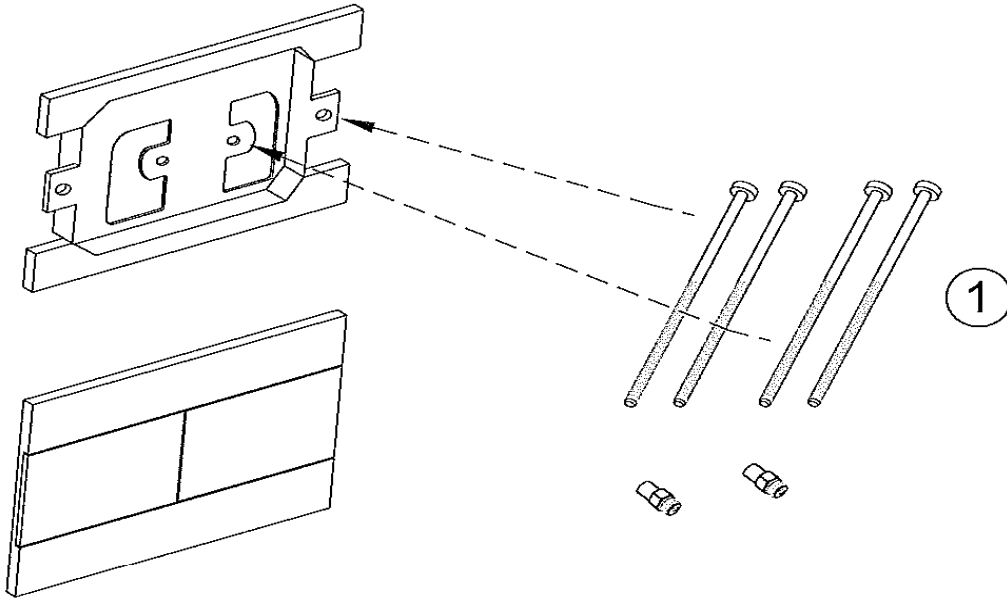


## ACCESSOIRES E4316



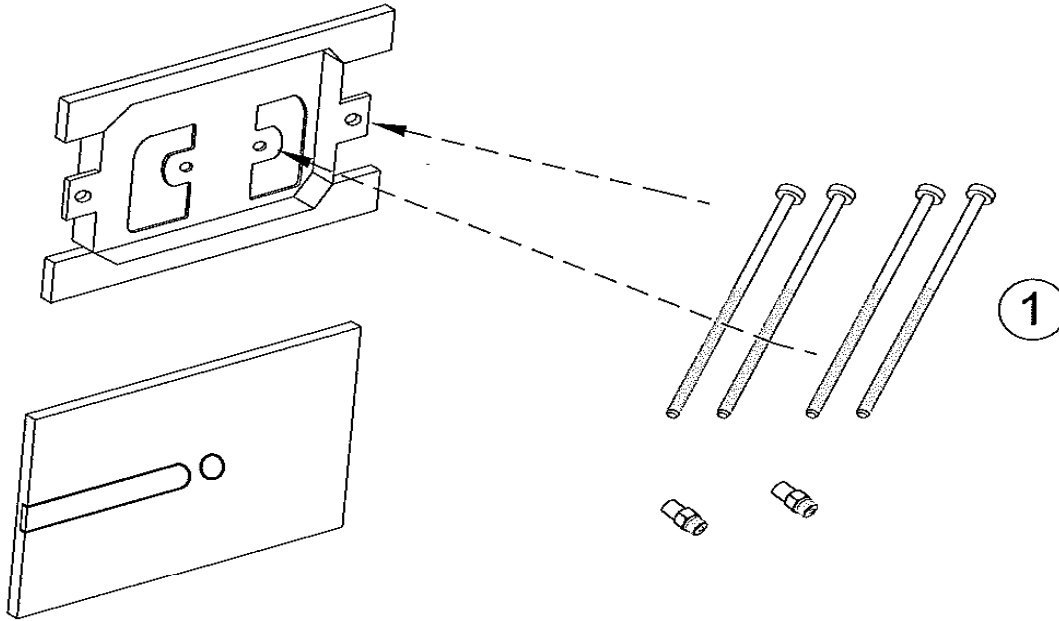
Désignations	Références	PPHT *
1 Vis plaque de commande	RTA062NF	15,00 €

\* PPHT : Prix Public indicatif HT 2014  
Les pièces détachées sont à commander auprès de votre distributeur

Notre société ne pratique pas la vente en direct au public. Il appartient aux revendeurs de nos produits de déterminer librement leurs prix dans le respect de la réglementation en vigueur.

KOHLER France 330 339 144 RSC Bobigny – SAS au capital de 45 000 000 euros – Locataire-gérant de la société SANIJURA  
Ce document n'est pas contractuel.

## ACCESSOIRES E4326



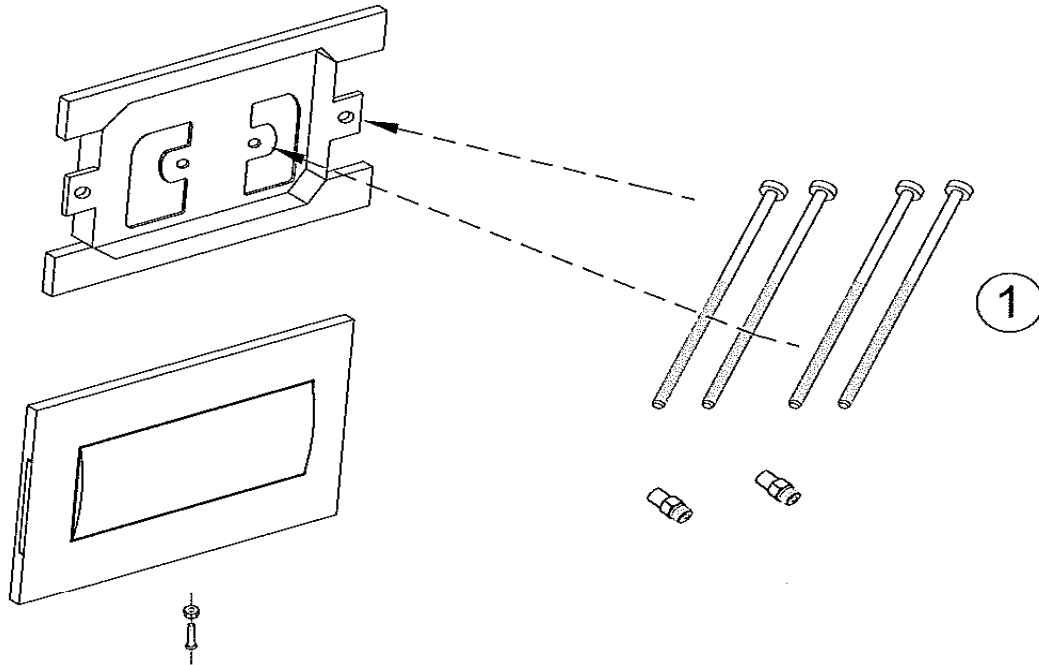
Désignations	Références	PPHT *
1 Vis plaque de commande	RTA062NF	15,00 €

\* PPHT : Prix Public indicatif HT 2014  
Les pièces détachées sont à commander auprès de votre distributeur

Notre société ne pratique pas la vente en direct au public. Il appartient aux revendeurs de nos produits de déterminer librement leurs prix dans le respect de la réglementation en vigueur.

KOHLER France 330 339 144 RSC Bobigny – SAS au capital de 45 000 000 euros – Locataire-gérant de la société SANIJURA  
Ce document n'est pas contractuel.

## ACCESSOIRES E4318



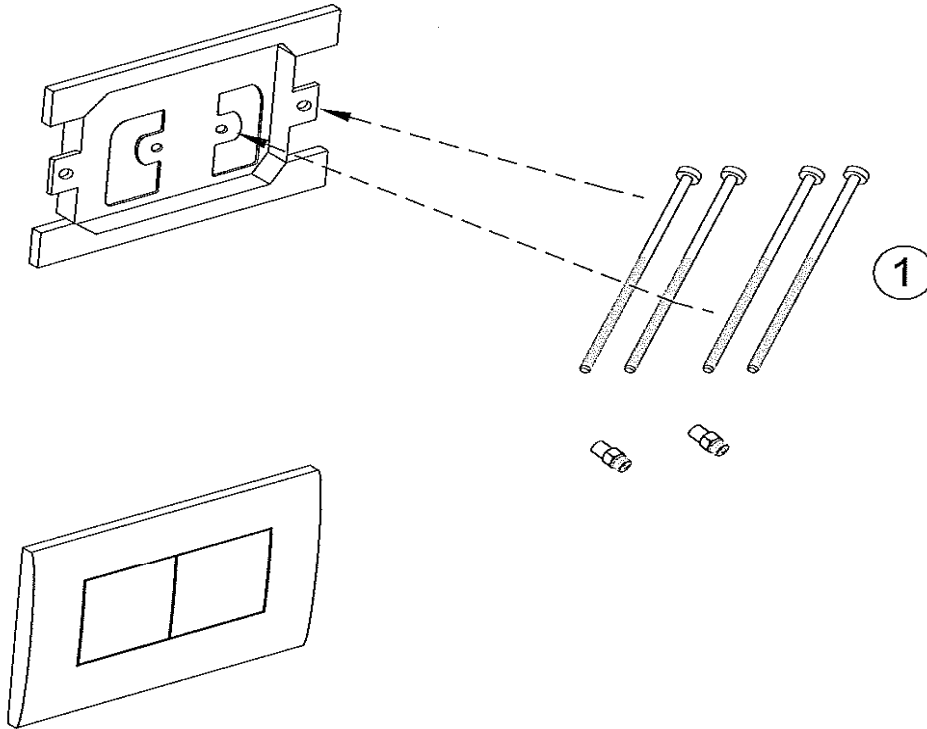
Désignations	Références	PPHT *
1 Vis plaque de commande	RTA062NF	15,00 €

\* PPHT : Prix Public indicatif HT 2014  
Les pièces détachées sont à commander auprès de votre distributeur

Notre société ne pratique pas la vente en direct au public. Il appartient aux revendeurs de nos produits de déterminer librement leurs prix dans le respect de la réglementation en vigueur.

KOHLER France 330 339 144 RSC Bobigny – SAS au capital de 45 000 000 euros – Locataire-gérant de la société SANIJURA  
Ce document n'est pas contractuel.

## ACCESSOIRES E4325



Désignations	Références	PPHT *
1 Vis plaque de commande	RTA062NF	15,00 €

\* PPHT : Prix Public indicatif HT 2014  
Les pièces détachées sont à commander auprès de votre distributeur

Notre société ne pratique pas la vente en direct au public. Il appartient aux revendeurs de nos produits de déterminer librement leurs prix dans le respect de la réglementation en vigueur.

KOHLER France 330 339 144 RSC Bobigny – SAS au capital de 45 000 000 euros – Locataire-gérant de la société SANIJURA  
Ce document n'est pas contractuel.