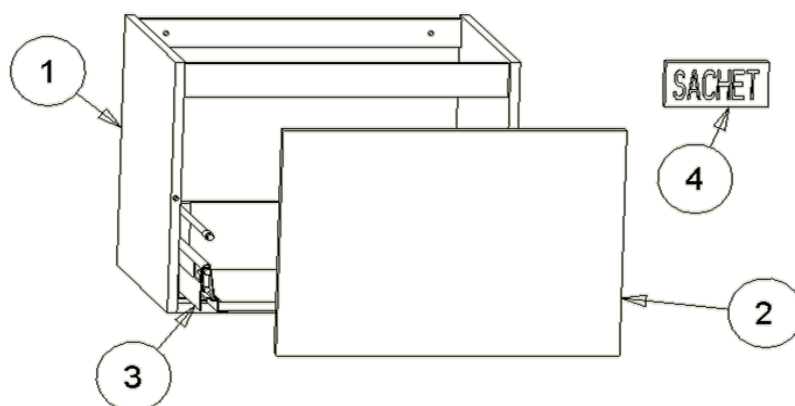
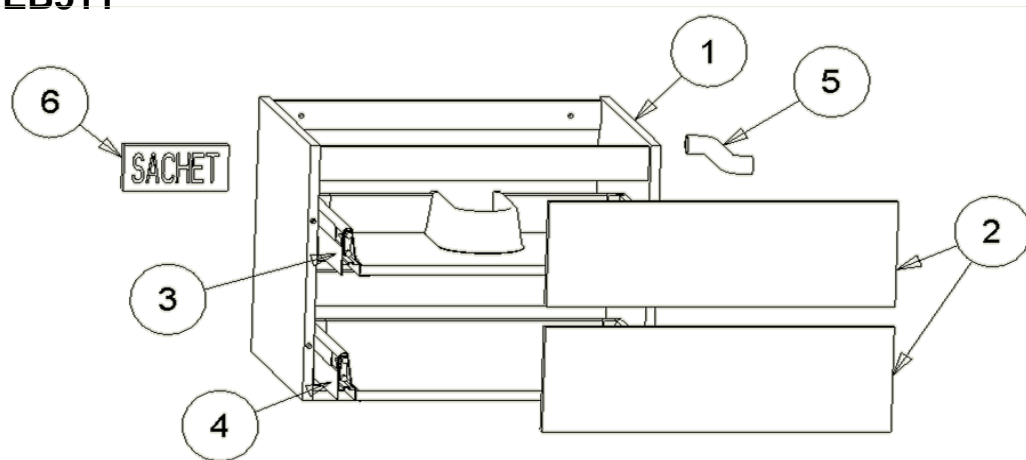


**EB514**

N°	Désignations	Dimensions en mm	Contenu
1	Caisse méla (avec coulisses)	570*480*446	EPA1111-E10
			EPA1111-M15
			EPA1111-N18
2	Façade méla + 2 butées UVA + 2 tubes inserta + 2 attaches façade	568*401*16	EPA1112-E10
			EPA1112-M15
			EPA1112-N18
3	Tiroir complet + façade	568*356*401	EPA1113-E10
			EPA1113-M15
			EPA1113-N18
4	Sachet cache vis		RPA732NF
	Sachet (ferrures d'assemblage)		RPA1114NF
	Sachet (plaquette acier)		RPA037NF

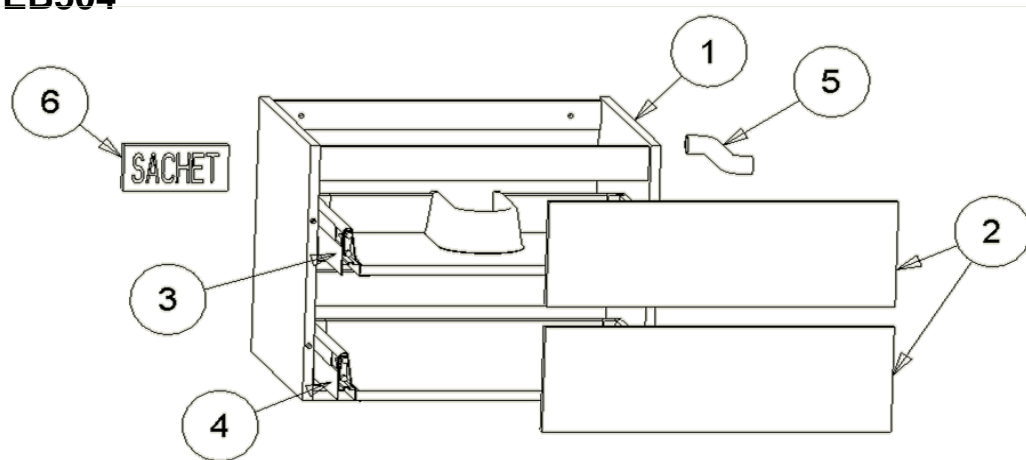
Notre société ne pratique pas la vente en direct au public. Il appartient aux revendeurs de nos produits de déterminer librement leurs prix dans le respect de la réglementation en vigueur.

**EB511**

N°	Désignations	Dimensions en mm	Contenu
1	Caisse méla (avec coulisses)	570*480*446	EPA1115-E10
			EPA1115-M15
			EPA1115-N18
2	Façade méla + 2 butée UVA + 2 attaches façade	568*183*16	EPA1116-E10
			EPA1116-M15
			EPA1116-N18
3	Tiroir Haut complet pour passe-siphon + Façade	568*366*183	EPA1117-E10
			EPA1117-M15
			EPA1117-N18
	Tiroir haut sans pass siphon + façade	586*366*189	EPA1118-E10
			EPA1118-M15
			EPA1118-N18
4	Tiroir Bas complet + Façade	568*366*183	EPA1119-E10
			EPA1119-M15
			EPA1119-N18
5	Tubulure		RPA111NF
	Sachet cache vis		RPA732NF
6	Sachet (ferrures d'assemblage)		RPA1114NF
	Sachet (plaquette acier)		RPA037NF

Notre société ne pratique pas la vente en direct au public. Il appartient aux revendeurs de nos produits de déterminer librement leurs prix dans le respect de la réglementation en vigueur.

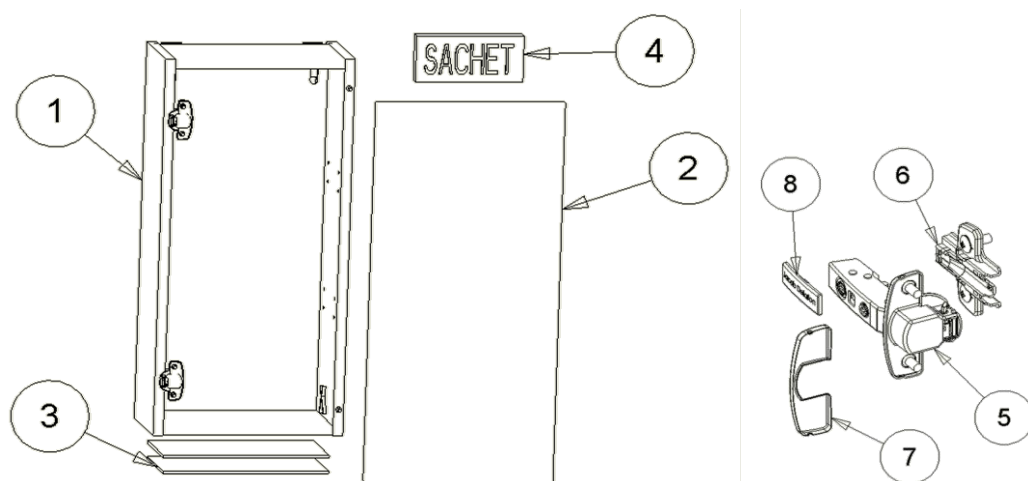
KOHLER France 330 339 144 RSC Bobigny – SAS au capital de 45 000 000 euros – Locataire-gérant de la société SANIJURA  
Ce document n'est pas contractuel.

**EB504**

N°	Désignations	Dimensions en mm	Contenu
1	Caisse méla (avec coulisses)	570*480*446	EPA1115-E10
			EPA1115-M15
			EPA1115-N18
2	Façade méla + 2 butée UVA + 2 attaches façade	568*183*16	EPA1116-E10
			EPA1116-M15
			EPA1116-N18
3	Tiroir Haut complet pour passe-siphon + Façade	568*366*183	EPA1117-E10
			EPA1117-M15
	Tiroir haut sans pass siphon + façade		EPA1117-N18
			EPA1118-E10
			EPA1118-M15
			EPA1118-N18
4	Tiroir Bas complet + Façade	568*366*183	EPA1119-E10
			EPA1119-M15
			EPA1119-N18
5	Tubulure		RPA111NF
6	Sachet cache vis		RPA732NF
	Sachet (ferrures d'assemblage)		RPA1114NF
	Sachet (plaquette acier)		RPA037NF

Notre société ne pratique pas la vente en direct au public. Il appartient aux revendeurs de nos produits de déterminer librement leurs prix dans le respect de la réglementation en vigueur.

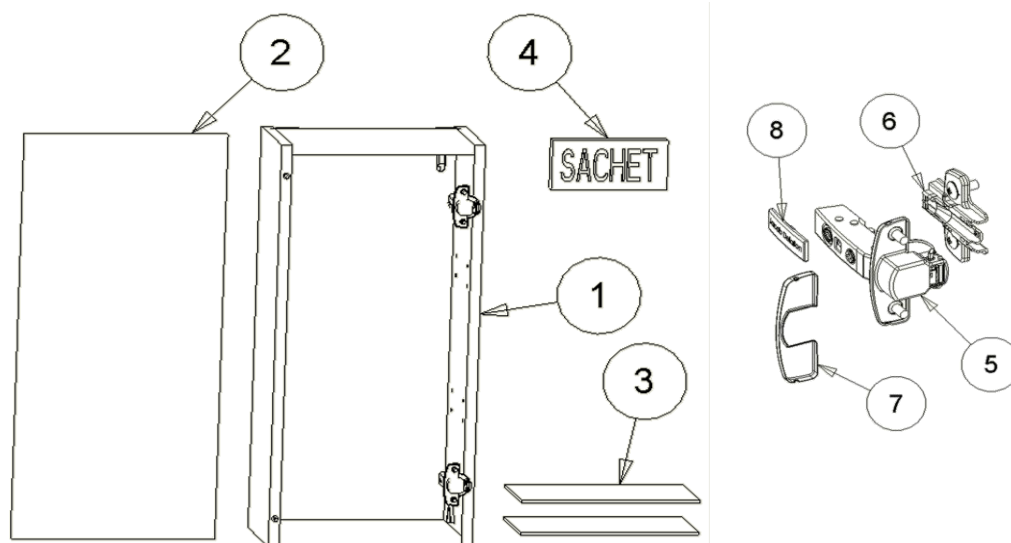
KOHLER France 330 339 144 RSC Bobigny- SAS au capital de 45 000 000 euros – Locataire-gérant de la société SANIJURA  
Ce document n'est pas contractuel.

**EB513G**

N°	Désignations	Dimensions en mm	Contenu
1	Caisse méla	300*650*171	EPA1120-E10
			EPA1120-M15
			EPA1120-N18
2	Façade méla + 2 butées	655*298*16	EPA1121-E10
			EPA1121-M15
			EPA1121-N18
3	Rayon verre clair + 4 taquets	262*145*5	RPA1122NF
4	Sachet		RPA345NF
5	Lot de 2 charnières droites 110° amorties		RPA2309NF
6	Lot de 2 embases à visser		RPA1123NF
7	Lot de 2 caches boitier		RPA865NF
8	Lot de 2 caches charnières		RPA863NF

Notre société ne pratique pas la vente en direct au public. Il appartient aux revendeurs de nos produits de déterminer librement leurs prix dans le respect de la réglementation en vigueur.

KOHLER France 330 339 144 RSC Bobigny– SAS au capital de 45 000 000 euros – Locataire-gérant de la société SANIJURA  
Ce document n'est pas contractuel.

**EB513D**

N°	Désignations	Dimensions en mm	Contenu
1	Caisse méla	300*650*171	EPA1124-E10
			EPA1124-M15
			EPA1124-N18
2	Façade méla + 2 butées	655*298*16	EPA1121-E10
			EPA1121-M15
			EPA1121-N18
3	Rayon verre clair + 4 taquets	262*145*5	RPA1122NF
4	Sachet		RPA345NF
5	Lot de 2 charnières droites 110° amorties		RPA2309NF
6	Lot de 2 embases à visser		RPA1123NF
7	Lot de 2 caches boîtier		RPA865NF
8	Lot de 2 caches charnières		RPA863NF

Notre société ne pratique pas la vente en direct au public. Il appartient aux revendeurs de nos produits de déterminer librement leurs prix dans le respect de la réglementation en vigueur.

KOHLER France 330 339 144 RSC Bobigny- SAS au capital de 45 000 000 euros – Locataire-gérant de la société SANIJURA  
Ce document n'est pas contractuel.