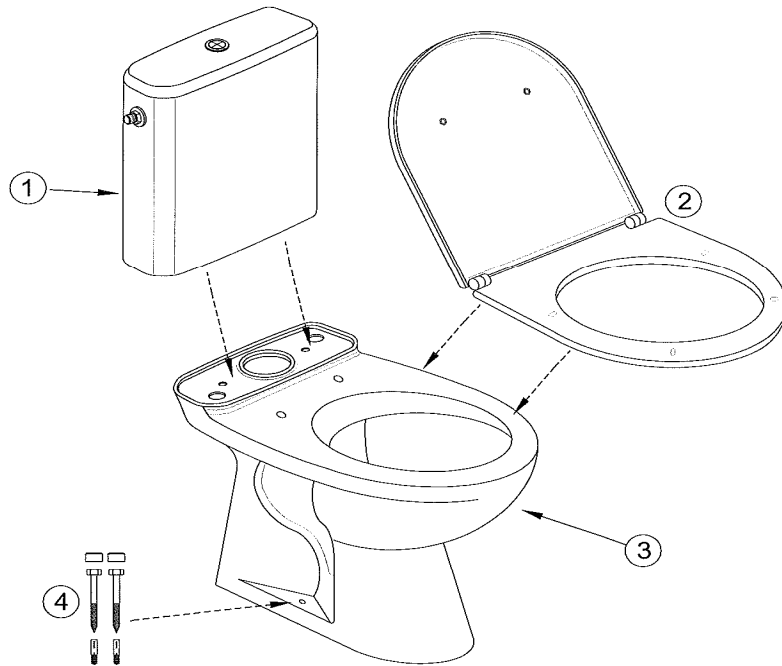


BRIVE E0383



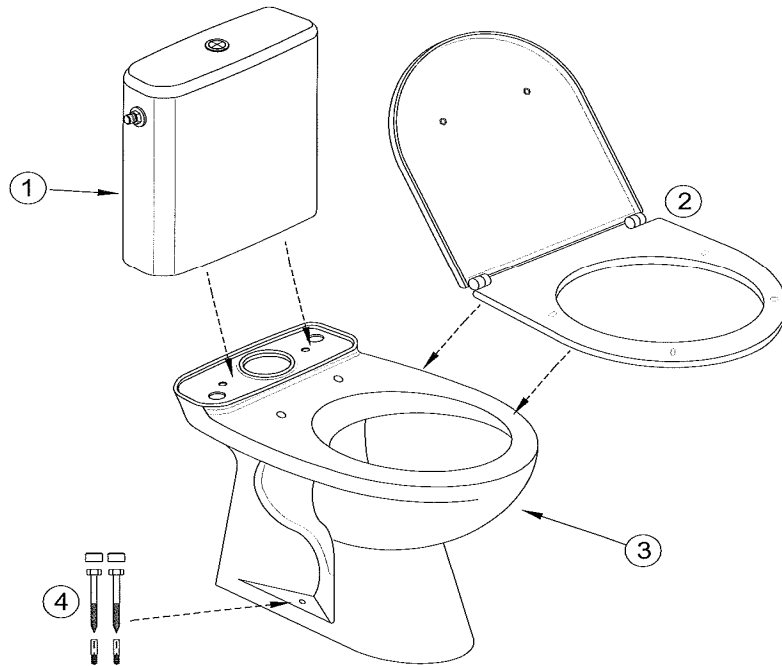
Désignations	Références	PPHT*
1 Réservoir complet	E4386-00	71,20 €
2 Abattant à descente progressive	E4357-00	23,70 €
3 Cuvette	E4380-00	82,00 €
4 Kit de fixations	E4243-NF	9,35 €

* PPHT : Prix Public indicatif HT 2014
 Les pièces détachées sont à commander auprès de votre distributeur

Notre société ne pratique pas la vente en direct au public. Il appartient aux revendeurs de nos produits de déterminer librement leurs prix dans le respect de la réglementation en vigueur.

KOHLER France 330 339 144 RSC Bobigny – SAS au capital de 45 000 000 euros – Locataire-gérant de la société SANIJURA
 Ce document n'est pas contractuel.

EOLIA E0381G

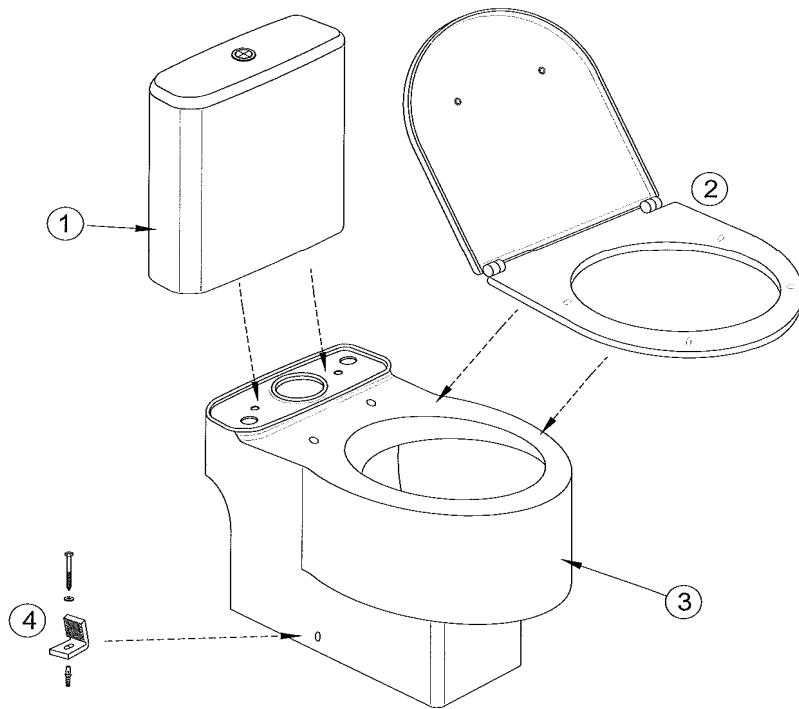


Désignations	Références	PPHT *
1 Réservoir complet	E4269-00	83,60 €
2 Abattant à descente progressive	E4357-00	23,70 €
3 Cuvette	E1394-00	64,90 €
4 Kit de fixations	E4243-NF	9,35 €

* PPHT : Prix Public indicatif HT 2014
 Les pièces détachées sont à commander auprès de votre distributeur

Notre société ne pratique pas la vente en direct au public. Il appartient aux revendeurs de nos produits de déterminer librement leurs prix dans le respect de la réglementation en vigueur.

FORMILIA VIRAGIO E0526



Désignations	Références	PPHT *
1 Réservoir complet	E4770-00	286,00 €
2 Abattant	6471K-00	Consultez le SAV**
3 Cuvette	6344K-00	Consultez le SAV**
4 Kit de fixations latérales	E3078-CP	17,60 €

* PPHT : Prix Public indicatif HT 2014

Les pièces détachées sont à commander auprès de votre distributeur

**Tel Service Assistance Technique et S.A.V. Balnéo et Sanitaire: 03.25.70.91.25 (tarif habituel)

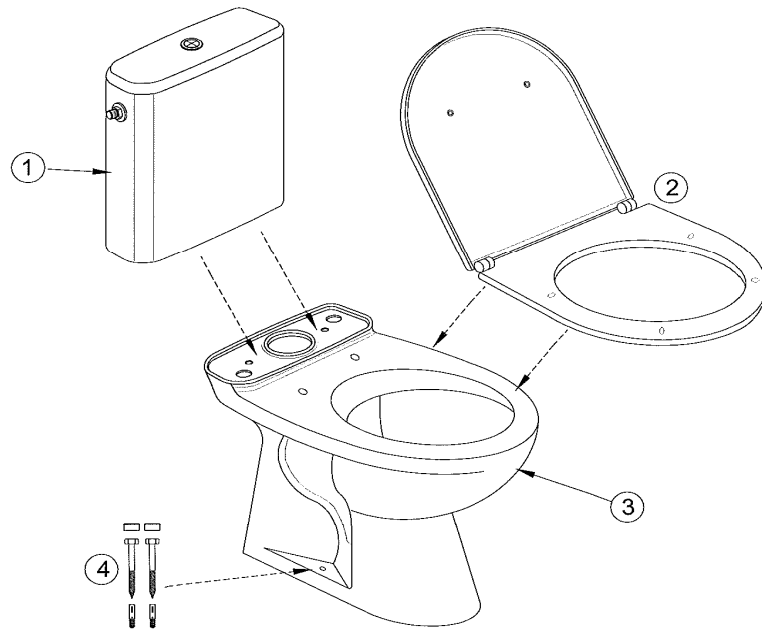
Lundi au Jeudi: 9h-12h/13h30-17h30

Vendredi: 8h-12h/14h-17h

Notre société ne pratique pas la vente en direct au public. Il appartient aux revendeurs de nos produits de déterminer librement leurs prix dans le respect de la réglementation en vigueur.

KOHLER France 330 339 144 RSC Bobigny – SAS au capital de 45 000 000 euros – Locataire-gérant de la société SANIJURA
Ce document n'est pas contractuel.

MIDEO E4356G



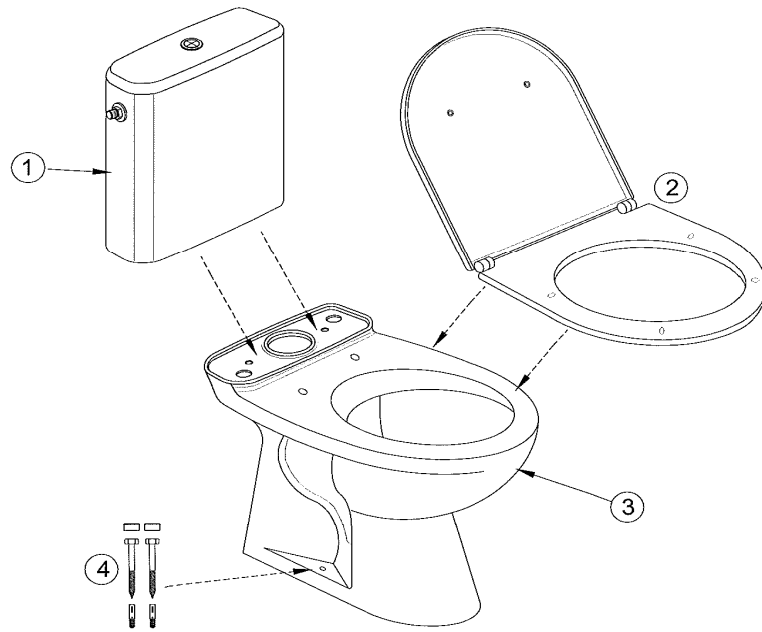
Désignations	Références	PPHT *
1 Réservoir complet	E4356G-00	110,00 €
2 Abattant	E4357-00	23,70 €
3 Cuvette	15541K-00	105,60 €
4 Kit de fixations	E4243-NF	9,35 €

* PPHT : Prix Public indicatif HT 2014
 Les pièces détachées sont à commander auprès de votre distributeur

Notre société ne pratique pas la vente en direct au public. Il appartient aux revendeurs de nos produits de déterminer librement leurs prix dans le respect de la réglementation en vigueur.

KOHLER France 330 339 144 RSC Bobigny- SAS au capital de 45 000 000 euros – Locataire-gérant de la société SANIJURA
 Ce document n'est pas contractuel.

MIDEO E0386



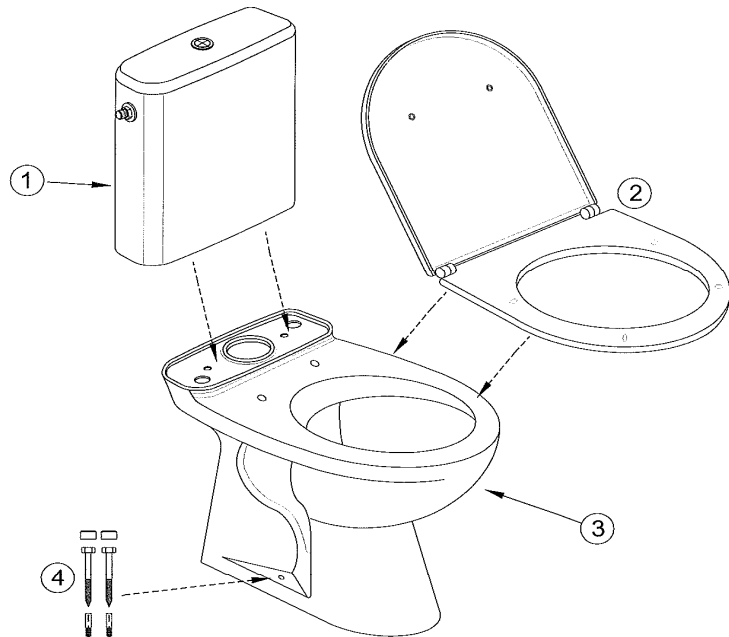
Désignations	Références	PPHT *
1 Réservoir complet	E4354G-00	89,10 €
2 Abattant	E4357-00	23,70 €
3 Cuvette	15541K-00	105,60 €
4 Kit de fixations	E4243-NF	9,35 €

* PPHT : Prix Public indicatif HT 2014
 Les pièces détachées sont à commander auprès de votre distributeur

Notre société ne pratique pas la vente en direct au public. Il appartient aux revendeurs de nos produits de déterminer librement leurs prix dans le respect de la réglementation en vigueur.

KOHLER France 330 339 144 RSC Bobigny- SAS au capital de 45 000 000 euros – Locataire-gérant de la société SANIJURA
 Ce document n'est pas contractuel.

EOLIA E0403



	Désignations	Références	PPHT *
1	Réservoir complet	E4176L-00	Consultez le SAV**
2	Abattant à descente progressive	E4358-00	Consultez le SAV**
3	Cuvette	E4380MA-00	Consultez le SAV**

* PPHT : Prix Public indicatif HT 2014

Les pièces détachées sont à commander auprès de votre distributeur

**Tel Service Assistance Technique et S.A.V. Balnéo et Sanitaire: 03.25.70.91.25 (tarif habituel)

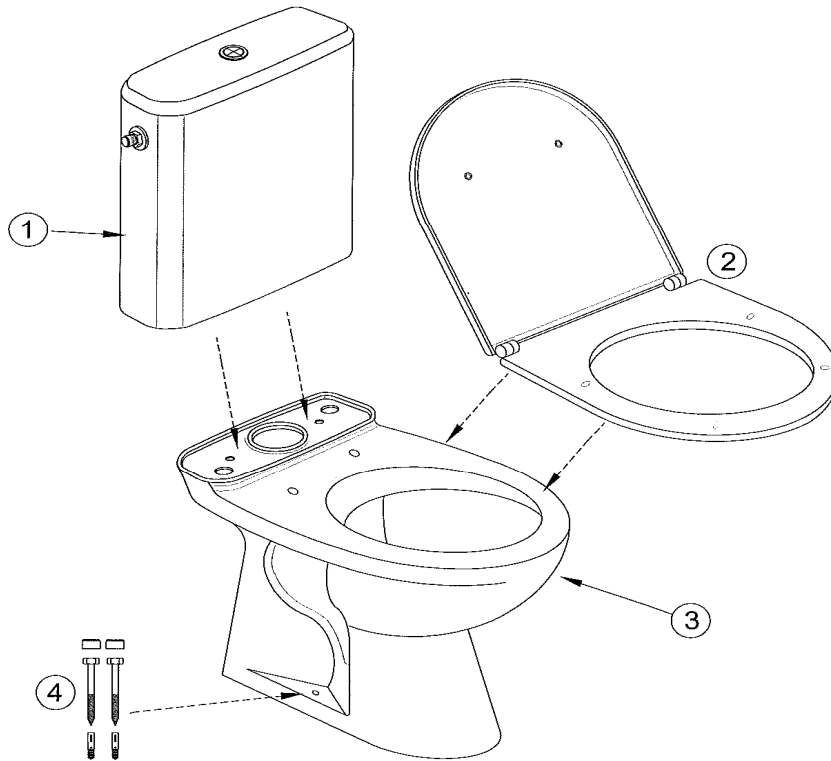
Lundi au Jeudi: 9h-12h/13h30-17h30

Vendredi: 8h-12h/14h-17h

Notre société ne pratique pas la vente en direct au public. Il appartient aux revendeurs de nos produits de déterminer librement leurs prix dans le respect de la réglementation en vigueur.

KOHLER France 330 339 144 RSC Bobigny- SAS au capital de 45 000 000 euros – Locataire-gérant de la société SANIJURA
Ce document n'est pas contractuel.

ODEON E0354G



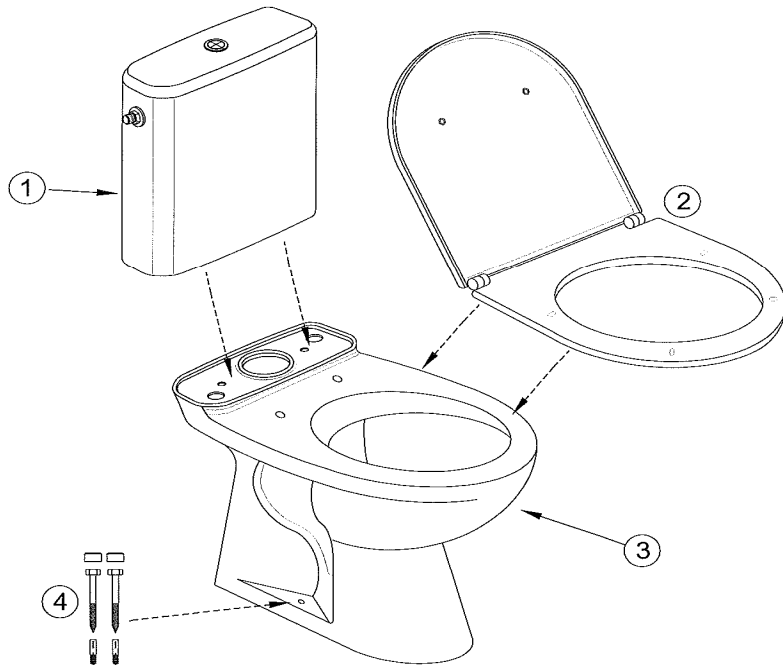
Désignations	Références	PPHT *
1 Réservoir complet	E1049G-00	172,70 €
2 Abattant	E4750-00	60,50 €
3 Cuvette	18907D-00	154,00 €
4 Kit de fixations	E4243-NF	9,35 €

* PPHT : Prix Public indicatif HT 2014
 Les pièces détachées sont à commander auprès de votre distributeur

Notre société ne pratique pas la vente en direct au public. Il appartient aux revendeurs de nos produits de déterminer librement leurs prix dans le respect de la réglementation en vigueur.

KOHLER France 330 339 144 RSC Bobigny- SAS au capital de 45 000 000 euros – Locataire-gérant de la société SANIJURA
 Ce document n'est pas contractuel.

ODEON E0354SC



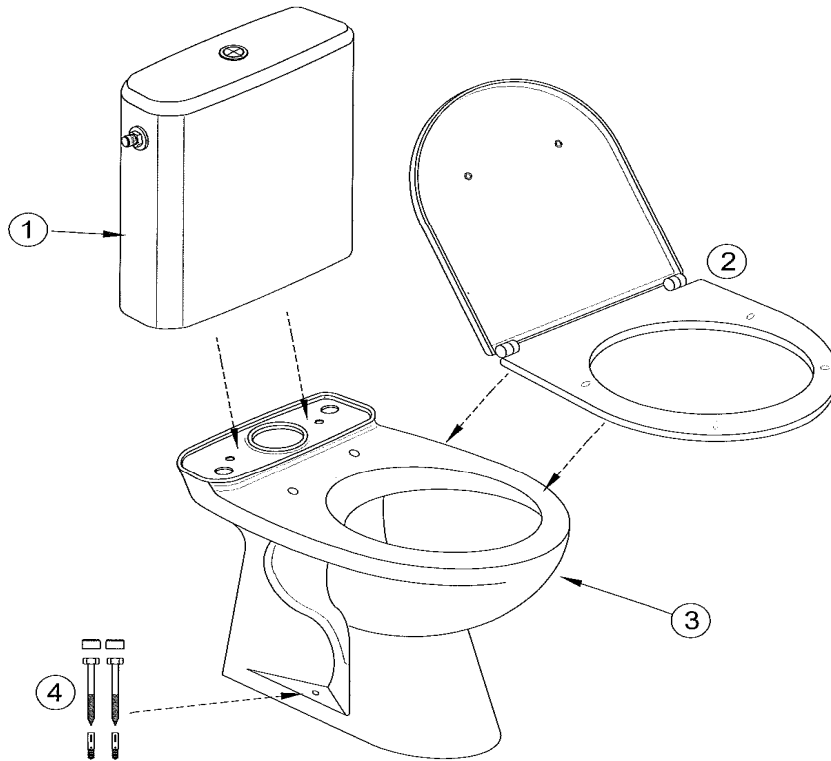
Désignations	Références	PPHT *
1 Réservoir complet	E1049G-00	172,70 €
2 Abattant à descente progressive	E70006-00	98,00 €
3 Cuvette	18907D-00	154,00 €
4 Kit de fixations	E4243-NF	9,35 €

* PPHT : Prix Public indicatif HT 2014
 Les pièces détachées sont à commander auprès de votre distributeur

Notre société ne pratique pas la vente en direct au public. Il appartient aux revendeurs de nos produits de déterminer librement leurs prix dans le respect de la réglementation en vigueur.

KOHLER France 330 339 144 RSC Bobigny- SAS au capital de 45 000 000 euros – Locataire-gérant de la société SANIJURA
 Ce document n'est pas contractuel.

ODEON E0361G



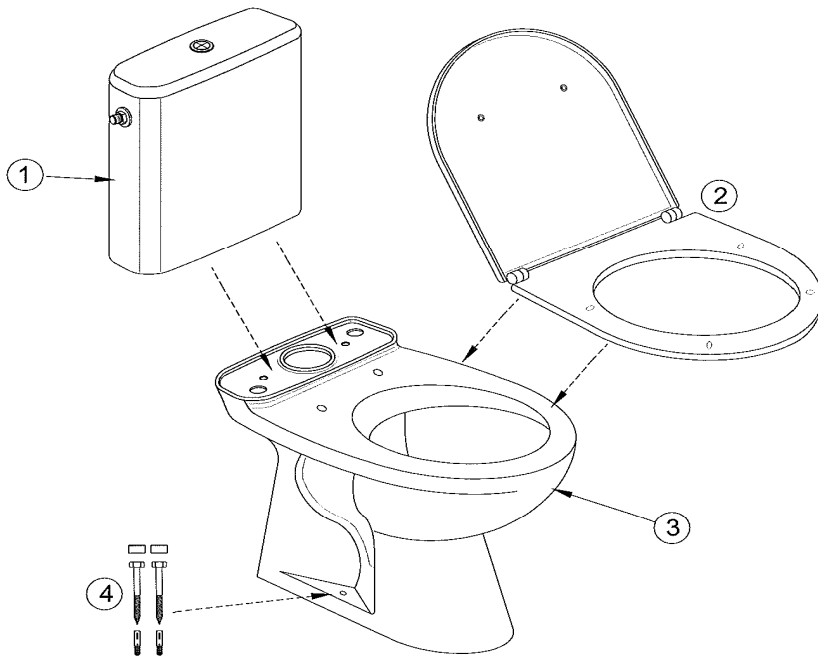
Désignations	Références	PPHT *
1 Réservoir complet	E1054G-00	74,80 €
2 Abattant	E4750-00	60,50 €
3 Cuvette	18908D-00	184,80 €
4 Kit de fixations	E4243-NF	9,35 €

* PPHT : Prix Public indicatif HT 2014
 Les pièces détachées sont à commander auprès de votre distributeur

Notre société ne pratique pas la vente en direct au public. Il appartient aux revendeurs de nos produits de déterminer librement leurs prix dans le respect de la réglementation en vigueur.

KOHLER France 330 339 144 RSC Bobigny- SAS au capital de 45 000 000 euros – Locataire-gérant de la société SANIJURA
 Ce document n'est pas contractuel.

ODEON E0371



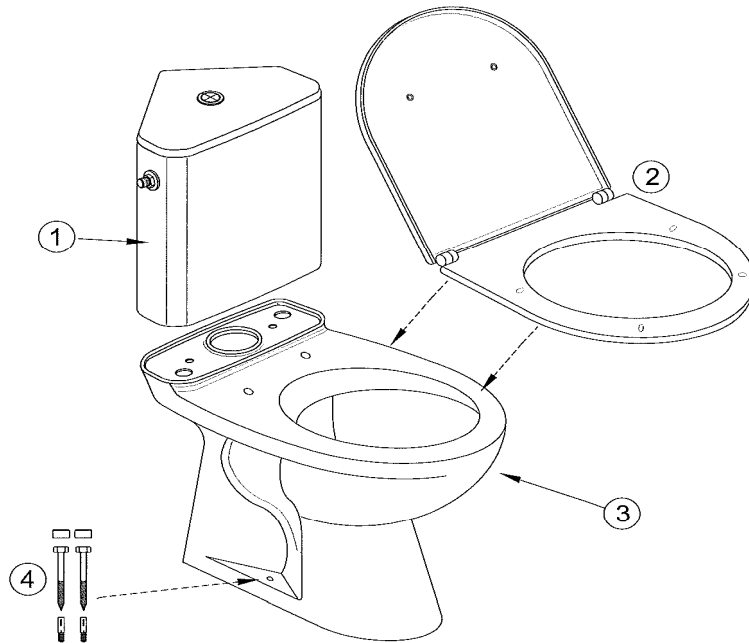
Désignations	Références	PPHT *
1 Réservoir complet	E1049G-00	172,70 €
2 Abattant	E4750-00	60,50 €
3 Cuvette	E1968-00	180,40 €
4 Kit de fixations	E4243-NF	9,35 €

* PPHT : Prix Public indicatif HT 2014
 Les pièces détachées sont à commander auprès de votre distributeur

Notre société ne pratique pas la vente en direct au public. Il appartient aux revendeurs de nos produits de déterminer librement leurs prix dans le respect de la réglementation en vigueur.

KOHLER France 330 339 144 RSC Bobigny- SAS au capital de 45 000 000 euros – Locataire-gérant de la société SANIJURA
 Ce document n'est pas contractuel.

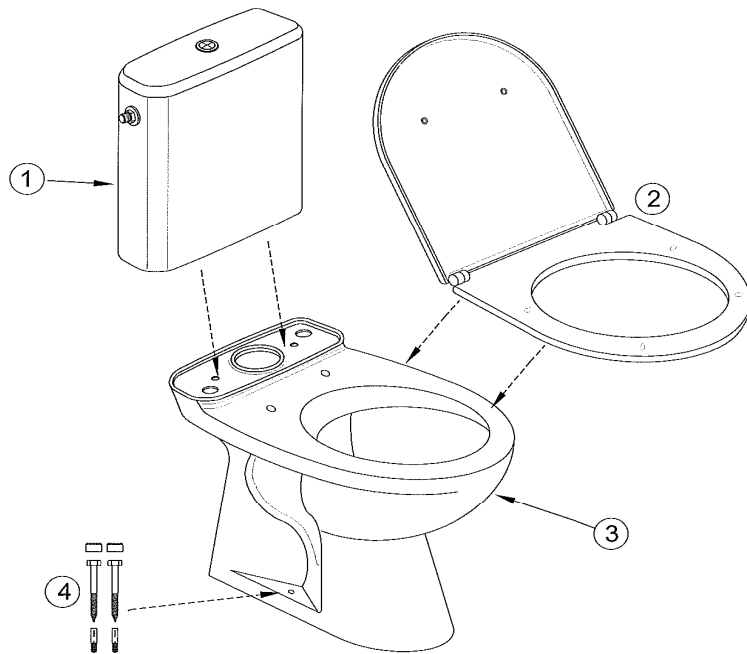
ODEON E0373



Désignations	Références	PPHT *
1 Réservoir complet	E4718-00	193,60 €
2 Abattant	E70009-00	61,60 €
3 Cuvette	18557K-00	255,20 €
4 Kit de fixations	E4243-NF	9,35 €

* PPHT : Prix Public indicatif HT 2014
 Les pièces détachées sont à commander auprès de votre distributeur

ODEON UP E0374



Désignations	Références	PPHT *
1 Réservoir complet	E4708G-00	Consultez le SAV**
2 Abattant	E70009-00	61,60 €
3 Cuvette	18557K-00	255,20 €
4 Kit de fixations latérales	E4243-NF	9,35 €

* PPHT : Prix Public indicatif HT 2014

Les pièces détachées sont à commander auprès de votre distributeur

**Tel Service Assistance Technique et S.A.V. Baigné et Sanitaire: 03.25.70.91.25 (tarif habituel)

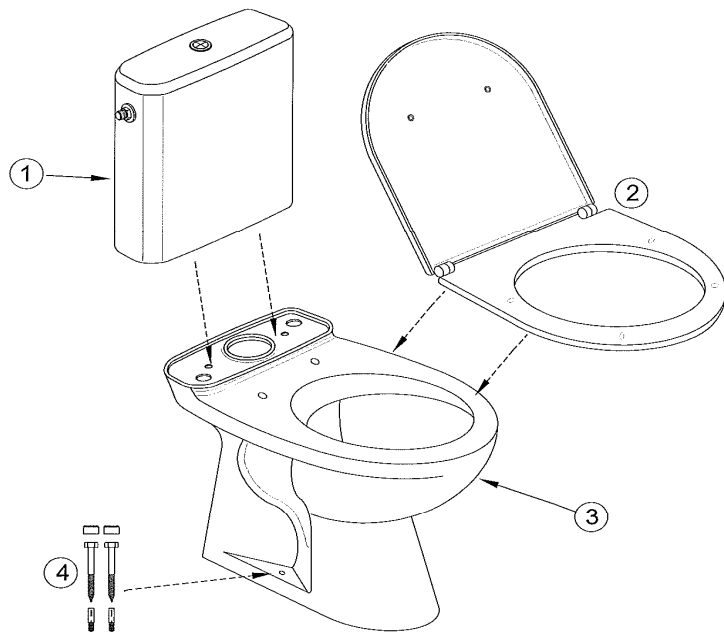
Lundi au Jeudi: 9h-12h/13h30-17h30

Vendredi: 8h-12h/14h-17h

Notre société ne pratique pas la vente en direct au public. Il appartient aux revendeurs de nos produits de déterminer librement leurs prix dans le respect de la réglementation en vigueur.

KOHLER France 330 339 144 RSC Bobigny- SAS au capital de 45 000 000 euros – Locataire-gérant de la société SANIJURA
Ce document n'est pas contractuel.

ODEON UP E0520



Désignations	Références	PPHT *
1 Réservoir complet	E4694G-00	133,10 €
2 Abattant	8407K-00	60,50 €
3 Cuvette	4956K-00	Consultez le SAV**
4 Kit de fixations	E4243-NF	9,35 €

* PPHT : Prix Public indicatif HT 2014

Les pièces détachées sont à commander auprès de votre distributeur

**Tel Service Assistance Technique et S.A.V. Balnéo et Sanitaire: 03.25.70.91.25 (tarif habituel)

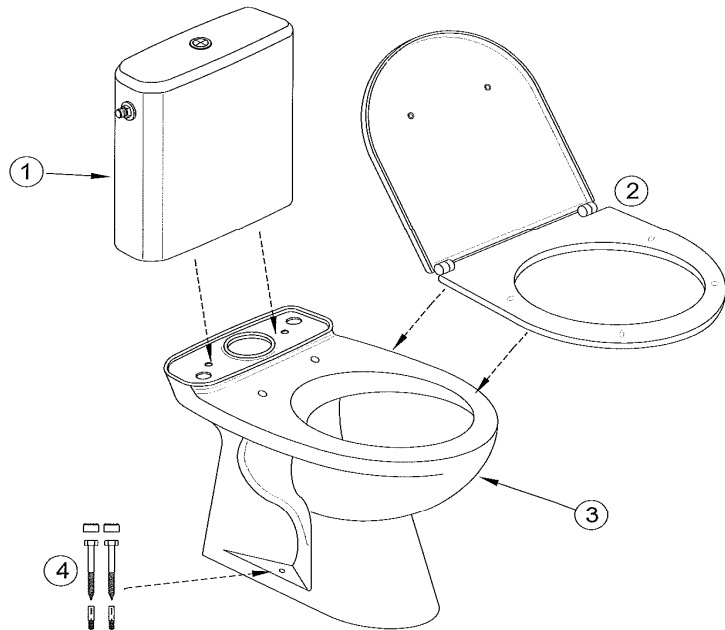
Lundi au Jeudi: 9h-12h/13h30-17h30

Vendredi: 8h-12h/14h-17h

Notre société ne pratique pas la vente en direct au public. Il appartient aux revendeurs de nos produits de déterminer librement leurs prix dans le respect de la réglementation en vigueur.

KOHLER France 330 339 144 RSC Bobigny – SAS au capital de 45 000 000 euros – Locataire-gérant de la société SANIJURA
Ce document n'est pas contractuel.

ODEON UP E0521



Désignations	Références	PPHT *
1 Réservoir complet	E4694G-00	133,10 €
2 Abattant à descente progressive, déclinable	8409K-00	92,40 €
3 Cuvette	4956K-00	Consultez le SAV**
4 Kit de fixations	E4243-NF	9,35 €

* PPHT : Prix Public indicatif HT 2014

Les pièces détachées sont à commander auprès de votre distributeur

**Tel Service Assistance Technique et S.A.V. Balnéo et Sanitaire: 03.25.70.91.25 (tarif habituel)

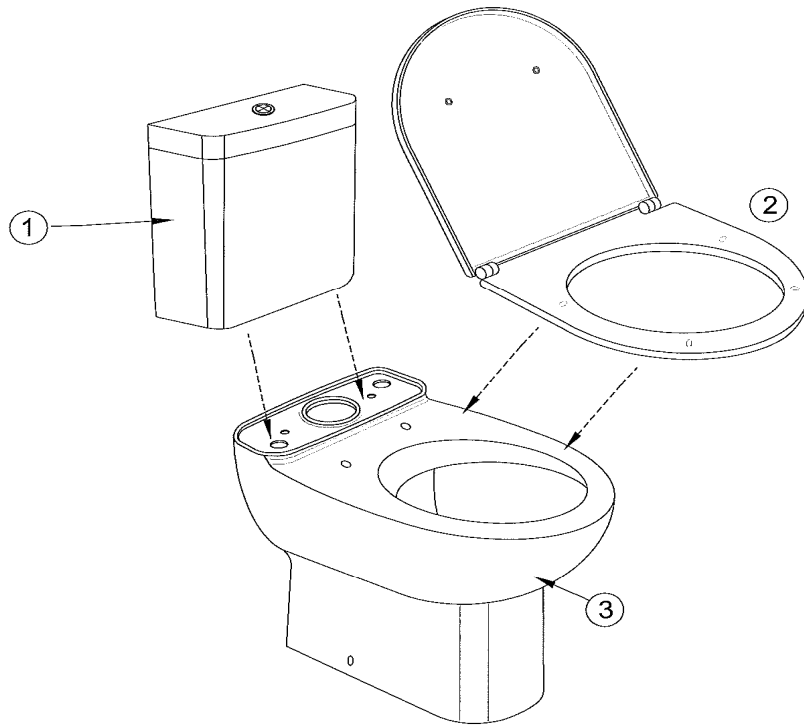
Lundi au Jeudi: 9h-12h/13h30-17h30

Vendredi: 8h-12h/14h-17h

Notre société ne pratique pas la vente en direct au public. Il appartient aux revendeurs de nos produits de déterminer librement leurs prix dans le respect de la réglementation en vigueur.

KOHLER France 330 339 144 RSC Bobigny- SAS au capital de 45 000 000 euros – Locataire-gérant de la société SANIJURA
Ce document n'est pas contractuel.

ODEON UP E0522



Désignations	Références	PPHT *
1 Réservoir complet	E4742-00	183,70 €
2 Abattant à descente progressive	E70011-00	107,80 €
3 Cuvette	18558W-00	292,60 €

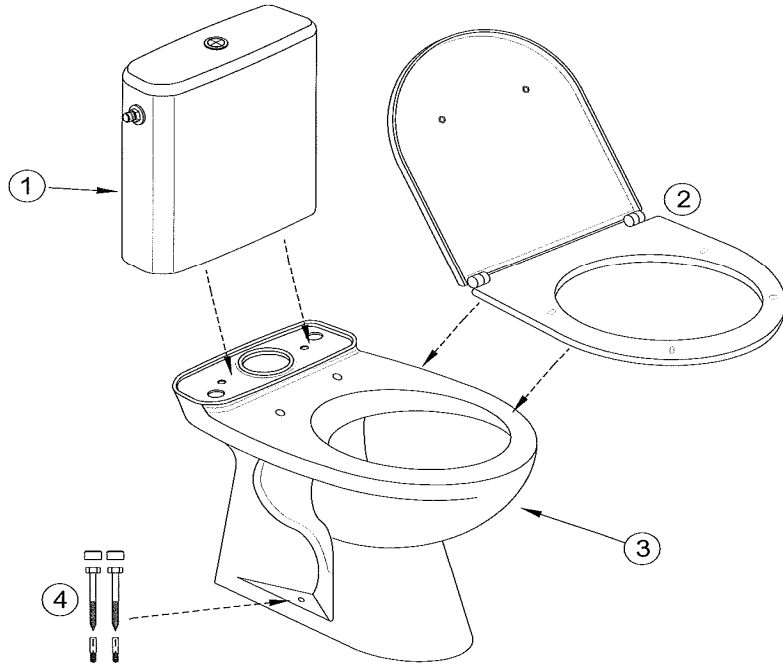
* PPHT : Prix Public indicatif HT 2014

Les pièces détachées sont à commander auprès de votre distributeur

Notre société ne pratique pas la vente en direct au public. Il appartient aux revendeurs de nos produits de déterminer librement leurs prix dans le respect de la réglementation en vigueur.

KOHLER France 330 339 144 RSC Bobigny- SAS au capital de 45 000 000 euros – Locataire-gérant de la société SANIJURA
Ce document n'est pas contractuel.

PATIO E4193G



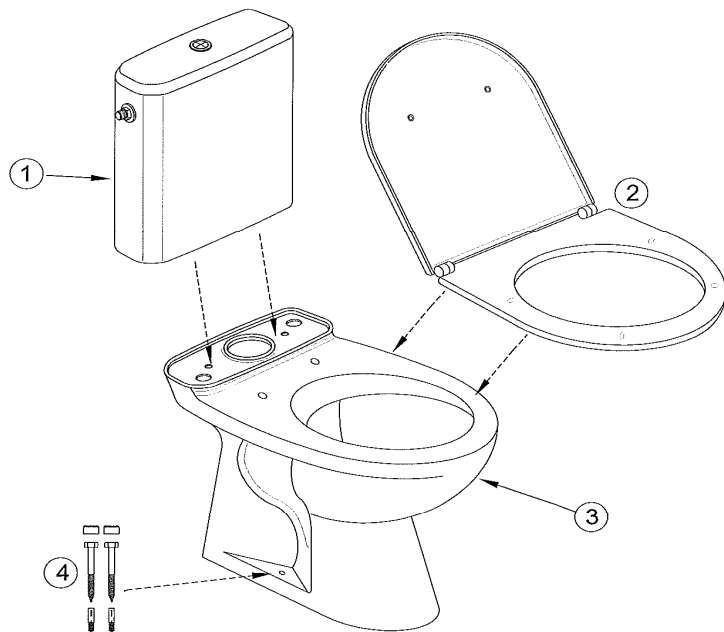
Désignations	Références	PPHT *
1 Réservoir complet	E1446G-00	72,60 €
2 Abattant à descente progressive	E4303-00	37,40 €
3 Cuvette	18914D-00	113,30 €
4 Kit de fixations	E4243-NF	9,35 €

* PPHT : Prix Public indicatif HT 2014
 Les pièces détachées sont à commander auprès de votre distributeur

Notre société ne pratique pas la vente en direct au public. Il appartient aux revendeurs de nos produits de déterminer librement leurs prix dans le respect de la réglementation en vigueur.

KOHLER France 330 339 144 RSC Bobigny- SAS au capital de 45 000 000 euros – Locataire-gérant de la société SANIJURA
 Ce document n'est pas contractuel.

ODEON UP E0523



Désignations	Références	PPHT *
1 Réservoir complet	E4708G-00	Consultez le SAV**
2 Abattant	8407K-00	60,50 €
3 Cuvette	4966K-00	244,20 €
4 Kit de fixations	E4243-NF	9,35 €

* PPHT : Prix Public indicatif HT 2014

Les pièces détachées sont à commander auprès de votre distributeur

**Tel Service Assistance Technique et S.A.V. Baigné et Sanitaire: 03.25.70.91.25 (tarif habituel)

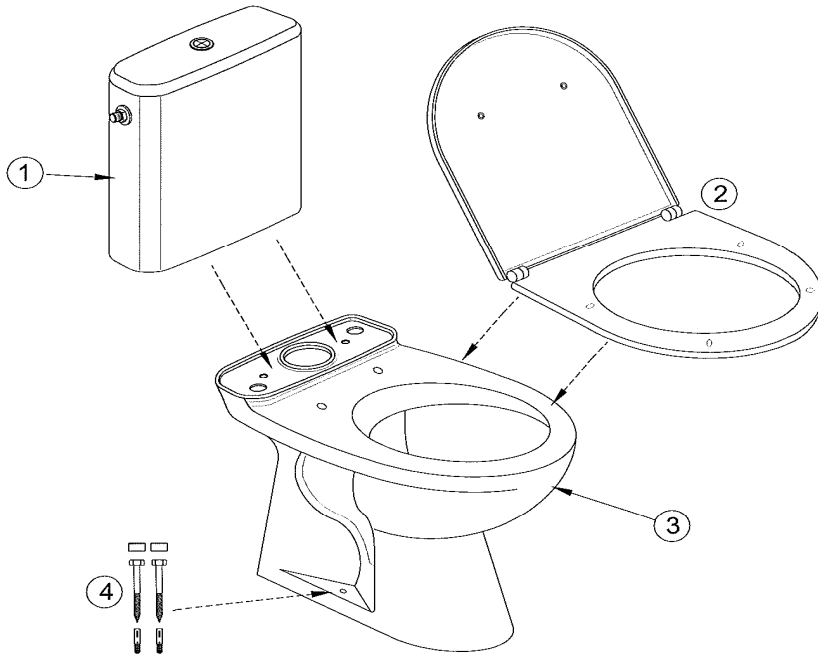
Lundi au Jeudi: 9h-12h/13h30-17h30

Vendredi: 8h-12h/14h-17h

Notre société ne pratique pas la vente en direct au public. Il appartient aux revendeurs de nos produits de déterminer librement leurs prix dans le respect de la réglementation en vigueur.

KOHLER France 330 339 144 RSC Bobigny- SAS au capital de 45 000 000 euros – Locataire-gérant de la société SANIJURA
Ce document n'est pas contractuel.

PATIO E0388



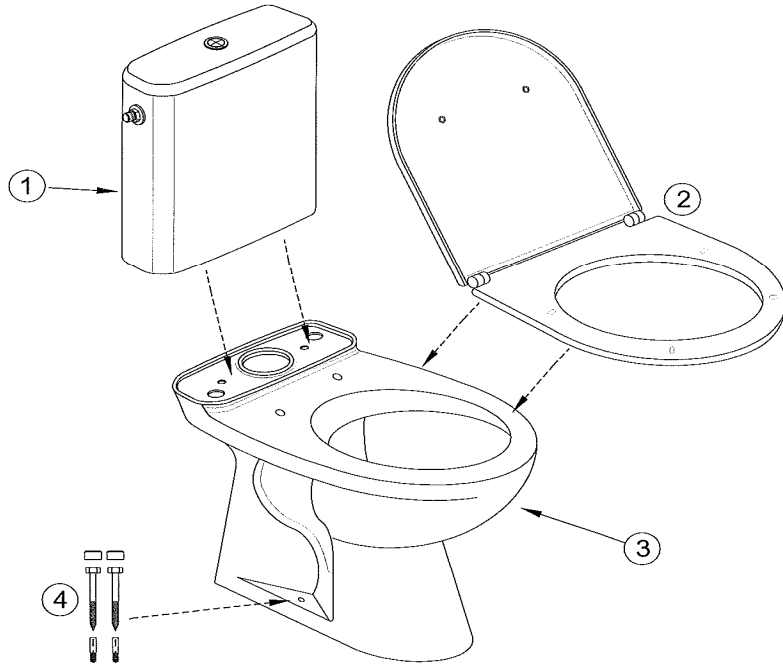
Désignations	Références	PPHT *
1 Réservoir complet	E1446G-00	72,60 €
2 Abattant	E4303-00	37,40 €
3 Cuvette	4101K-00	113,30 €
4 Kit de fixations	E4243-NF	9,35 €

* PPHT : Prix Public indicatif HT 2014
 Les pièces détachées sont à commander auprès de votre distributeur

Notre société ne pratique pas la vente en direct au public. Il appartient aux revendeurs de nos produits de déterminer librement leurs prix dans le respect de la réglementation en vigueur.

KOHLER France 330 339 144 RSC Bobigny- SAS au capital de 45 000 000 euros – Locataire-gérant de la société SANIJURA
 Ce document n'est pas contractuel.

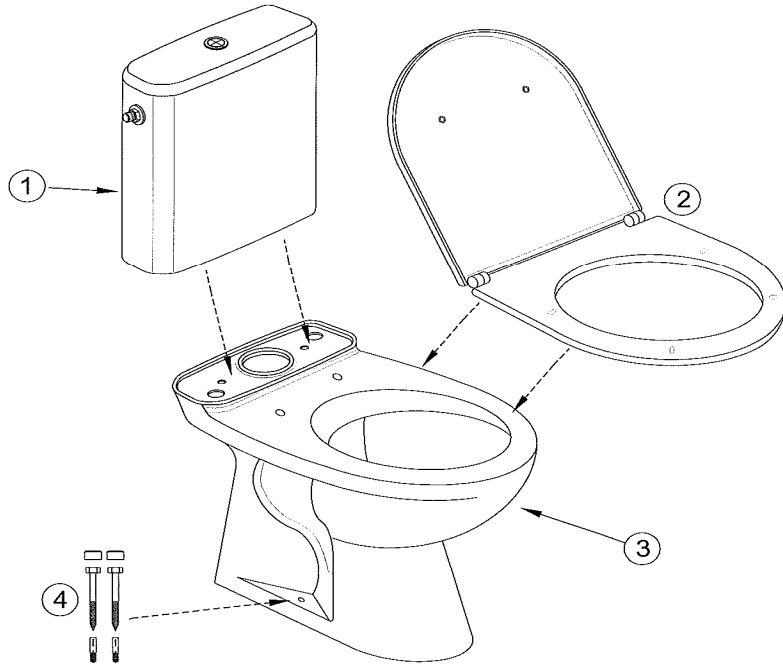
PATIO E0390



Désignations	Références	PPHT *
1 Réservoir complet	E1451G-00	166,10 €
2 Abattant à descente progressive	E4303-00	37,40 €
3 Cuvette	4101K-00	113,30 €
4 Kit de fixations	E4243-NF	9,35 €

* PPHT : Prix Public indicatif HT 2014
 Les pièces détachées sont à commander auprès de votre distributeur

PATIO E0393



Désignations	Références	PPHT *
1 Réservoir complet	E1451G-00	166,10 €
2 Abattant à descente progressive	E70007-00	77,00 €
3 Cuvette	4101K-00	113,30 €
4 Kit de fixations	E4243-NF	9,35 €

* PPHT : Prix Public indicatif HT 2014
 Les pièces détachées sont à commander auprès de votre distributeur

Notre société ne pratique pas la vente en direct au public. Il appartient aux revendeurs de nos produits de déterminer librement leurs prix dans le respect de la réglementation en vigueur.

KOHLER France 330 339 144 RSC Bobigny- SAS au capital de 45 000 000 euros – Locataire-gérant de la société SANIJURA
 Ce document n'est pas contractuel.