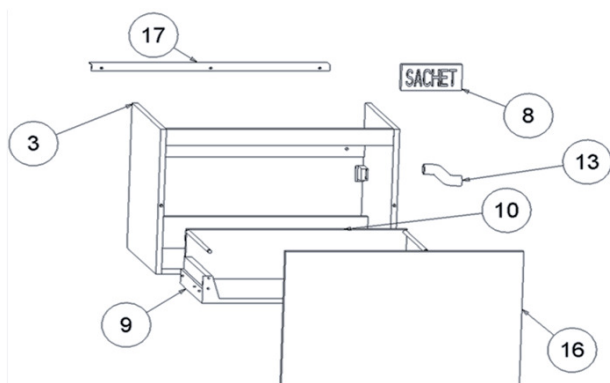


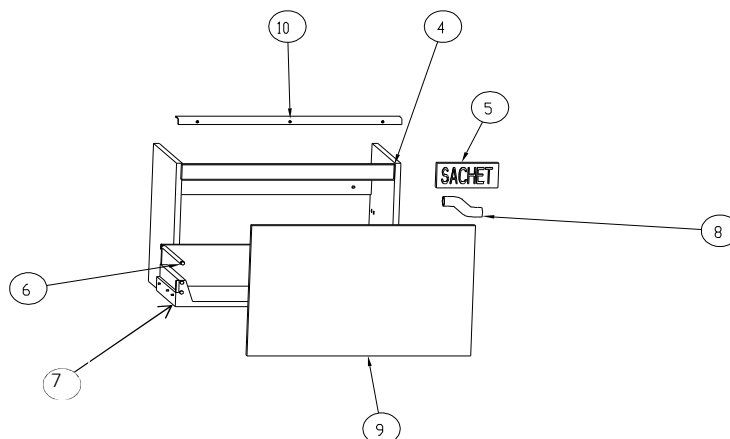
EB877



N°	Désignations	Dimensions en mm	Référence
3	Caisse bois sous-table 570	570 x 450 x 465	EPA1101-F83
	Caisse mélaminée brillant sous-table 570		EPA1101-F90
			EPA1101-NR
			EPA1101-N14
			EPA1101-N18
8	Sachet fixation		RPA037NF
9	Paire de coulisse prof 350		RPA729NF
10	Tiroir complet		EPA1102-F83
			EPA1102-F90
			EPA1102-NR
			EPA1102-N14
	Sachet caches vis		EPA1102-N18
			RPA732NF
13	Tubulure pour siphon déporté		RPA111NF
16	Face tiroir + tubes inserta + attaches façade + 2 butées UVA	568x 425 x 16	EPA1103-F83
			EPA1103-F90
			EPA1103-NR
			EPA1103-N14
			EPA1103-N18
17	Poignée L: 568 + vis poignées qté: 3		RPA1104NF

Notre société ne pratique pas la vente en direct au public. Il appartient aux revendeurs de nos produits de déterminer librement leurs prix dans le respect de la réglementation en vigueur.

KOHLER France 330 339 144 RSC Bobigny – SAS au capital de 45 000 000 euros – Locataire-gérant de la société SANIJURA
Ce document n'est pas contractuel.

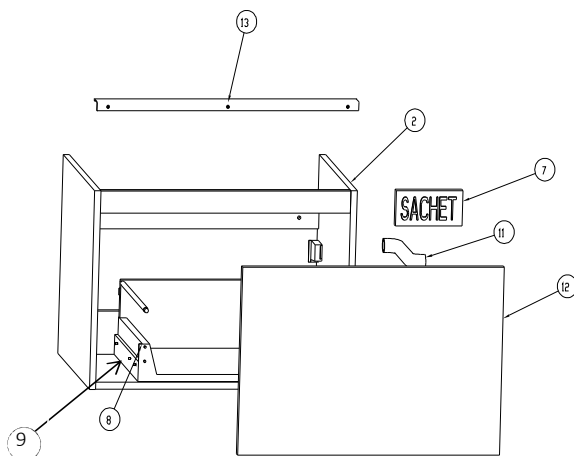
EB886

N°	Désignations	Dimensions en mm	Référence
4	Caisse complete bois Meuble sous plan-vasque 620	620 x 450 x 370	EPA882-F83
	Caisse complete mélaminée brillant Meuble sous plan-vasque 620		EPA882-F90
5	Sachet fixation		EPA882-NR
			EPA882-N14
6	Tiroir complet double parois		EPA882-N18
			RPA037NF
7	Sachet caches vis		EPA883-F83
			EPA883-F90
8	Tubulure pour siphon déporté		EPA883-NR
			EPA883-N14
9	Face tiroir + tubes inserta + attaches façade + 2 butées UVA	618 x 425 x 16	EPA883-N18
			RPA732NF
10	Poignée L: 618, + vis poignées qté: 3		RPA730NF
			RPA111NF
9	Face tiroir + tubes inserta + attaches façade + 2 butées UVA	618 x 425 x 16	EPA885-F83
			EPA885-F90
10	Poignée L: 618, + vis poignées qté: 3		EPA885-NR
			EPA885-N14
9	Face tiroir + tubes inserta + attaches façade + 2 butées UVA	618 x 425 x 16	EPA885-N18
			RPA886NF

Notre société ne pratique pas la vente en direct au public. Il appartient aux revendeurs de nos produits de déterminer librement leurs prix dans le respect de la réglementation en vigueur.

KOHLER France 330 339 144 RSC Bobigny- SAS au capital de 45 000 000 euros – Locataire-gérant de la société SANIJURA
Ce document n'est pas contractuel.

EB860

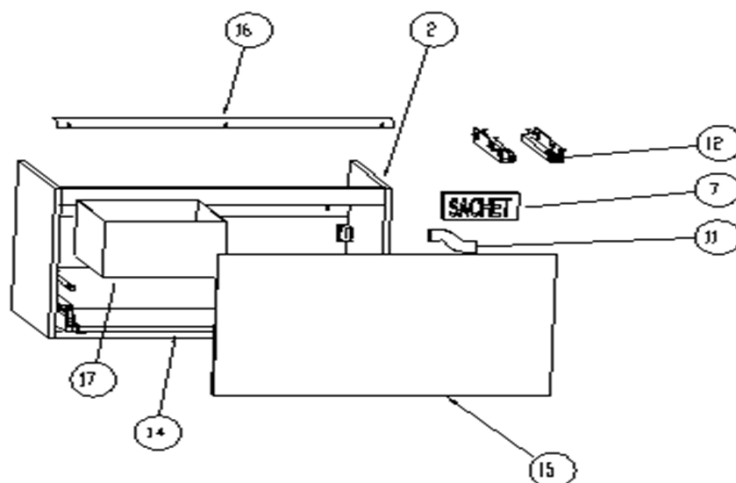


N°	Désignations	Dimensions en mm	Référence
2	Caisse bois sous-table 670	670 x 450 x 465	EPA887-F83
	Caisse mélaminée brillant sous-table 670		EPA887-F90
	EPA887-NR		
	EPA887-N14		
	EPA887-N18		
7	Sachet fixation		RPA037NF
8	Tiroir complet brillant double parois + face tiroir		EPA888-F83
			EPA888-F90
			EPA888-NR
			EPA888-N14
	Sachet caches vis		EPA888-N18
			RPA732NF
9	Paire de coulisses prof 350		RPA729NF
11	Tubulure pour siphon déporté		RPA111NF
12	Face tiroir + tubes inserta + attaches façade + 2 butées UVA	668 x 425 x 16	EPA889-F83
			EPA889-F90
			EPA889-N14
			EPA889-NR
			EPA889-N18
13	Poignée L: 668 + vis poignées qté: 3		RPA431NF

Notre société ne pratique pas la vente en direct au public. Il appartient aux revendeurs de nos produits de déterminer librement leurs prix dans le respect de la réglementation en vigueur.

KOHLER France 330 339 144 RSC Bobigny- SAS au capital de 45 000 000 euros – Locataire-gérant de la société SANIJURA
Ce document n'est pas contractuel.

EB894

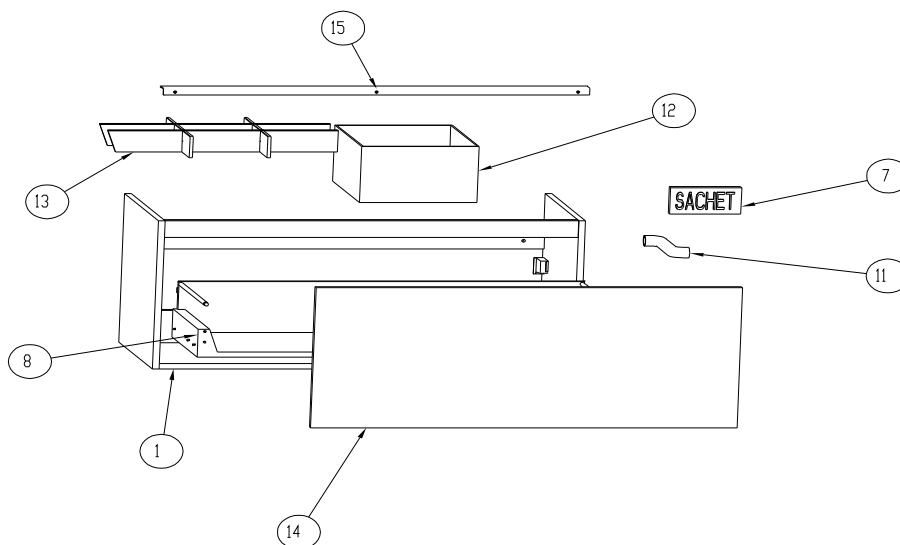


N°	Désignations	Dimensions en mm	Référence
2	Caisse bois sous-table 771	771 x 450 x 465	EPA890-F83
	Caisse mélaminée brillant sous-table 771		EPA890-F90
			EPA890-NR
			EPA890-N14
			EPA890-N18
7	Sachet fixation		RPA037NF
14	Tiroir complet double parois + face tiroir + tube inserta + attache façade		EPA891-F83
			EPA891-F90
			EPA891-NR
			EPA891-N14
			EPA891-N18
	Sachet caches vis		EPA891-NR
			RPA732NF
12	Paire de coulisse prof 350		RPA729NF
11	Tubulure pour siphon déporté		RPA111NF
17	Panier à linge		RPA892NF
15	Face tiroir + tubes inserta + attaches façade + 2 butées UVA	769 x 425 x 16	EPA893-F83
			EPA893-F90
			EPA893-NR
			EPA893-N14
			EPA893-N18
16	Poignée L: 769 + vis poignées qté: 3		RPA894NF

Notre société ne pratique pas la vente en direct au public. Il appartient aux revendeurs de nos produits de déterminer librement leurs prix dans le respect de la réglementation en vigueur.

KOHLER France 330 339 144 RSC Bobigny- SAS au capital de 45 000 000 euros – Locataire-gérant de la société SANIJURA
Ce document n'est pas contractuel.

EB883

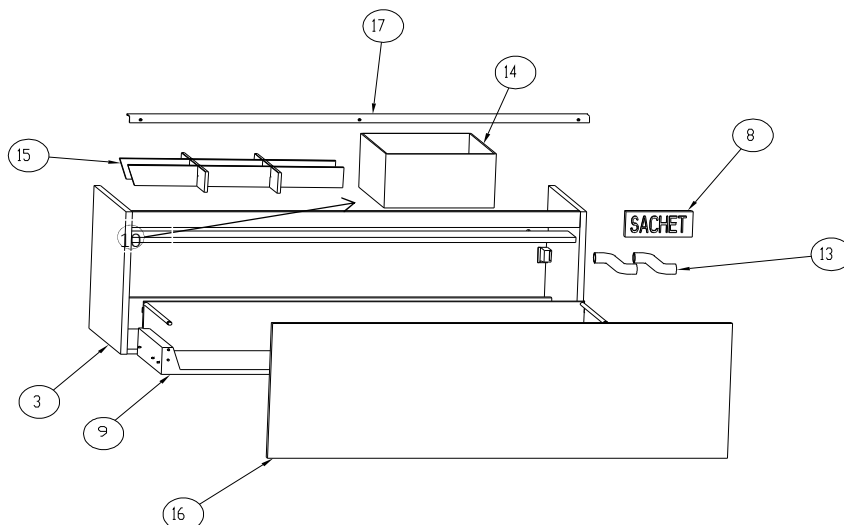


N°	Désignations	Dimensions en mm	Référence
1	Caisse bois sous-table 1020	1020 x 450 x 465	EPA895-F83
	Caisse mélaminée brillant sous-table 1020		EPA895-F90
7	Sachet fixation		EPA895-NR
8	Paire de coulisse prof 350		EPA895-N14
10	Tiroir complet double parois 400699 + face tiroir		EPA895-N18
	Sachet caches vis		RPA037NF
11	Tubulure pour siphon déporté		RPA729NF
12	Panier à linge		EPA896-F83
13	Oragniseur PMMA		EPA896-F90
14	Face tiroir + tubes inserta + attaches façade + 2 butées UVA	1018 x 425 x 16	EPA896-NR
			EPA896-N14
			EPA896-N18
			RPA732NF
15	Poignée L: 1018 + vis poignées qté: 3		RPA111NF
			RPA892NF
			RPA897NF
			EPA898-F83
			EPA898-F90
			EPA898-NR
			EPA898-N14
			EPA898-N18
			RPA433NF

Notre société ne pratique pas la vente en direct au public. Il appartient aux revendeurs de nos produits de déterminer librement leurs prix dans le respect de la réglementation en vigueur.

KOHLER France 330 339 144 RSC Bobigny- SAS au capital de 45 000 000 euros – Locataire-gérant de la société SANIJURA
Ce document n'est pas contractuel.

EB887

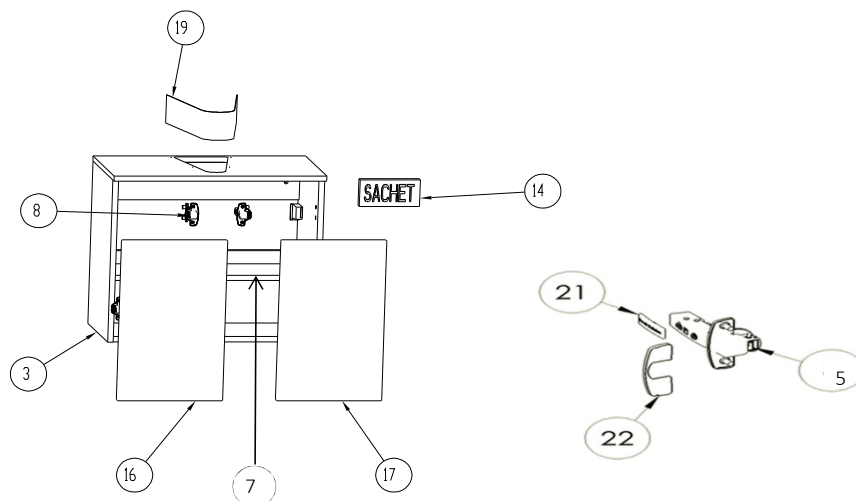


N°	Désignations	Dimensions en mm	Référence
3	Caisse bois sous-table 1170	1170 x 450 x 465	EPA899-F83
	Caisse mélaminé brillant sous-table 1170		EPA899-F90
			EPA899-NR
			EPA899-N14
			EPA899-N18
8	Sachet fixation		RPA037NF
9	Paire de coulisse prof 350		RPA729NF
10	Tiroir complet 400666t		EPA900-F83
			EPA900-F90
			EPA900-NR
			EPA900-N14
	Sachet caches vis		EPA900-N18
			RPA732NF
13	Tubulure pour siphon déporté		RPA111NF
14	Panier à linge		RPA892NF
15	Oragniseur PMMA		RPA897NF
16	Face tiroir + tubes inserta + attaches façade + 2 butées UVA	1168 x 425 x 16	EPA901-F83
			EPA901-F90
			EPA901-NR
			EPA901-N14
			EPA901-N18
17	Poignée L: 1168 + vis poignées qté: 3		RPA121NF

Notre société ne pratique pas la vente en direct au public. Il appartient aux revendeurs de nos produits de déterminer librement leurs prix dans le respect de la réglementation en vigueur.

KOHLER France 330 339 144 RSC Bobigny- SAS au capital de 45 000 000 euros – Locataire-gérant de la société SANIJURA
Ce document n'est pas contractuel.

EB865

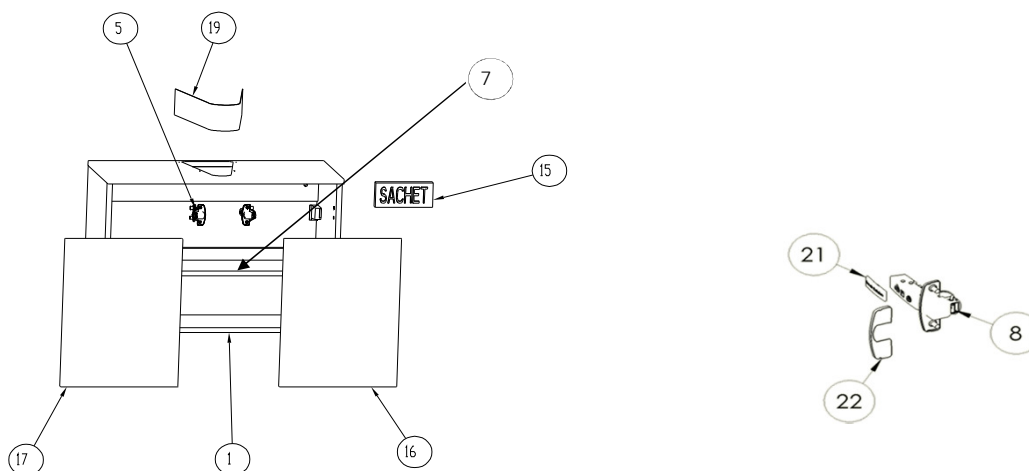


N°	Désignations	Dimensions en mm	Référence
3	Caisse bois	600 x 507x 345	EPA902-F83
	Caisse mélaminée brillant		EPA902-F90
			EPA902-NR
			EPA902-N14
			EPA902-N18
7	Rayon + lot de 4 taquets		RPA903NF
8	Lot de 2 charnières (jusqu'au 09/2010)		RPA417NF
	Lot de 2 charnières (à partir du 09/2010)		RPA881NF
14	Sachet 2 poignées + vis		RPA525NF
16	Porte gauche + 2 butées UVA	485 x 298 x 16	EPA904-F83
			EPA904-F90
			EPA904-NR
			EPA904-N14
			EPA904-N18
17	Porte droite + 2 butées UVA	485 x 298 x 16	EPA905-F83
			EPA905-F90
			EPA905-NR
			EPA905-N14
			EPA905-N18
19	Carter cache siphon	301 x 80 x 1	RPA140NF
21	Cache bras de charnière (à partir du 16/11/2011) lot de 2		RPA863NF
	Cache vis de charnières (jusqu'au 16/11/2011) lot de 2		RPA117NF
22	Cache boîtier de charnière (à partir du 16/11/2011) lot de 2		RPA865NF

Notre société ne pratique pas la vente en direct au public. Il appartient aux revendeurs de nos produits de déterminer librement leurs prix dans le respect de la réglementation en vigueur.

KOHLER France 330 339 144 RSC Bobigny- SAS au capital de 45 000 000 euros – Locataire-gérant de la société SANIJURA
Ce document n'est pas contractuel.

EB885

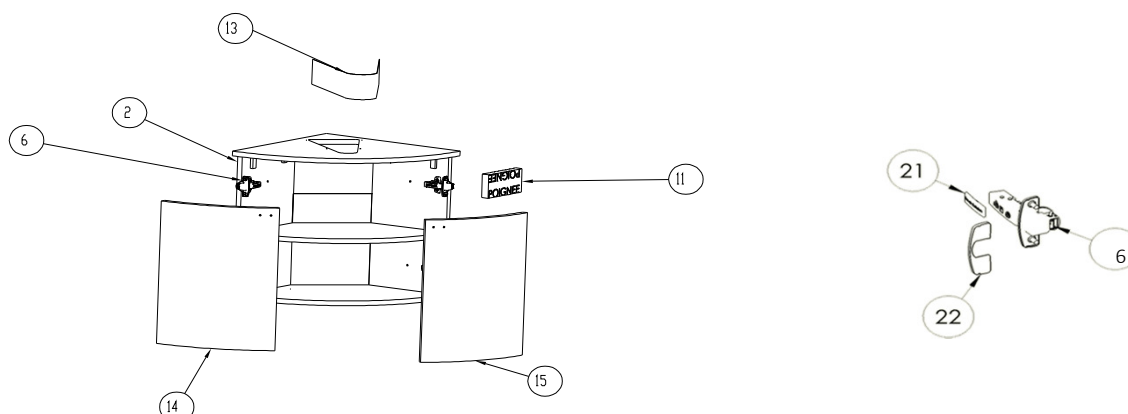


N°	Désignations	Dimensions en mm	Référence
1	Caisse mélaminée bois	700 x 507x 345	EPA906-F83
			EPA906-F90
	Caisse mélaminée brillante		EPA906-NR
			EPA906-N14
			EPA906-N18
5	Lot de 2 charnières (jusqu'au 05/2010)		RPA417NF
	Lot de 2 charnières (à partir du 05/2010)		RPA881NF
7	Rayon + lot de 4 taquets		RPA907NF
15	Sachet 2 poignées + vis		RPA525NF
16	Porte droite méla + 2 butées UVA	485 x 348 x 16	EPA908-F83
			EPA908-F90
			EPA908-NR
			EPA908-N14
			EPA908-N18
17	Porte gauche méla + 2 butées UVA	485 x 348 x 16	EPA909-F83
			EPA909-F90
			EPA909-NR
			EPA909-N14
			EPA909-N18
19	Carter cache siphon	301 x 80 x 1	RPA140NF
21	Cache vis de charnières (jusqu'au 22/11/2011) lot de 2		RPA117NF
	Cache bras de charnière (à partir du 22/11/2011) lot de 2		RPA863NF
22	Cache boîtier de charnière (à partir du 22/11/2011) lot de 2		RPA865NF

Notre société ne pratique pas la vente en direct au public. Il appartient aux revendeurs de nos produits de déterminer librement leurs prix dans le respect de la réglementation en vigueur.

KOHLER France 330 339 144 RSC Bobigny- SAS au capital de 45 000 000 euros – Locataire-gérant de la société SANIJURA
Ce document n'est pas contractuel.

EB864

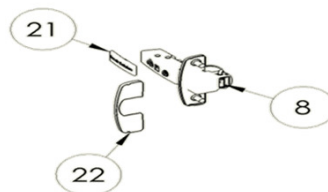
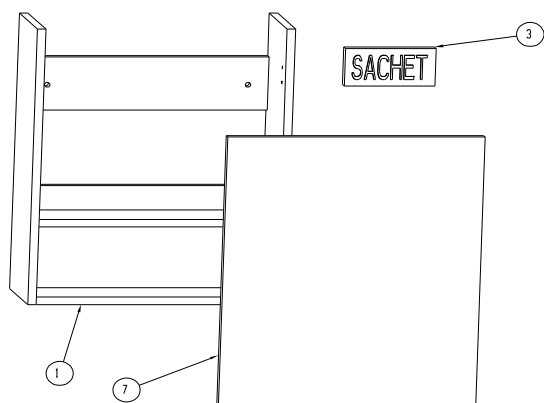


N°	Désignations	Dimensions en mm	Référence
2	Caisse mélaminé sous-table d'angle	507 x 480 x 480	RPA910NF
6	Lot de 2 charnières (jusqu'au 09/2010)		RPA417NF
	Lot de 2 charnières (à partir du 09/2010)		RPA881NF
	Lot de 2 embases (à partir du 09/2010)		RPA910NF
11	Sachet 1 poignée + vis		RPA372NF
13	Carter cache siphon	301 x 80 x 1	RPA140NF
14	Porte gauche stratifié	485 x 345 x 17	EPA912-NR
	Porte gauche laquée		EPA912-442
15	Porte droite stratifié	485 x 345 x 17	EPA913-NR
	Porte droite laquée		EPA913-442
21	Cache vis de charnières (jusqu'au 16/11/2011)		RPA117NF
	Cache bras de charnière (à partir du 16/11/2011)		RPA863NF
22	Cache boîtier de charnière (à partir du 16/11/2011)		RPA865NF

Notre société ne pratique pas la vente en direct au public. Il appartient aux revendeurs de nos produits de déterminer librement leurs prix dans le respect de la réglementation en vigueur.

KOHLER France 330 339 144 RSC Bobigny- SAS au capital de 45 000 000 euros – Locataire-gérant de la société SANIJURA
Ce document n'est pas contractuel.

EB863

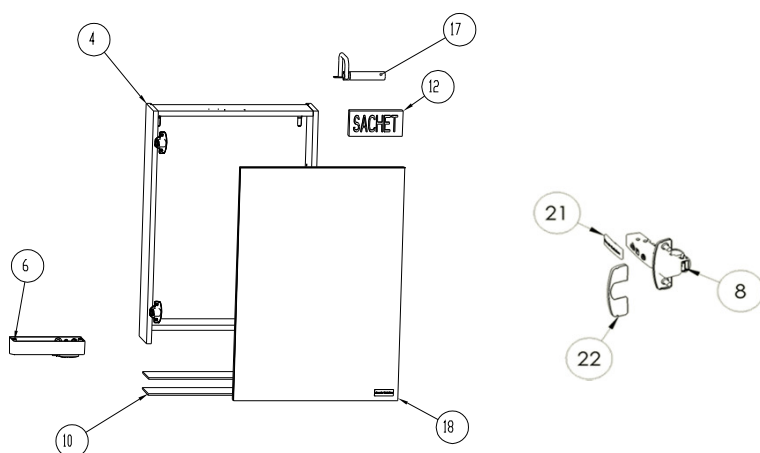


N°	Désignations	Dimensions en mm	Référence
1	Caisse bois	591 x 485 x 195	EPA914-F83
	Caisse mélaminée brillant		EPA914-F90
3	Sachet Salice + poignée (jusqu'au 24/10/2011)		EPA914-NR
	Sachet Heittich + poignée(à partir du 24/10/2011)		EPA914-N14
7	Porte réversible	585 x 483 x 19	EPA914-N18
			RPA124NF
			RPA916NF
			EPA918-F83
	Poignée L: 120		EPA918-F90
8	Lot de 2 charnières (jusqu'au 24/10/2011)		EPA918-NR
	Lot de 2 charnières (à partir du 24/10/2011)		EPA918-N14
21	Cache bras de charnière (à partir du 24/10/2011)		EPA918-N18
22	Cache boîtier de charnière (à partir du 24/10/2011)		RPA128NF
	Cache vis de charnières		RPA417NF
			RPA068NF
			RPA863NF
			RPA865NF
			RPA117NF

Notre société ne pratique pas la vente en direct au public. Il appartient aux revendeurs de nos produits de déterminer librement leurs prix dans le respect de la réglementation en vigueur.

KOHLER France 330 339 144 RSC Bobigny- SAS au capital de 45 000 000 euros – Locataire-gérant de la société SANIJURA
Ce document n'est pas contractuel.

EB881

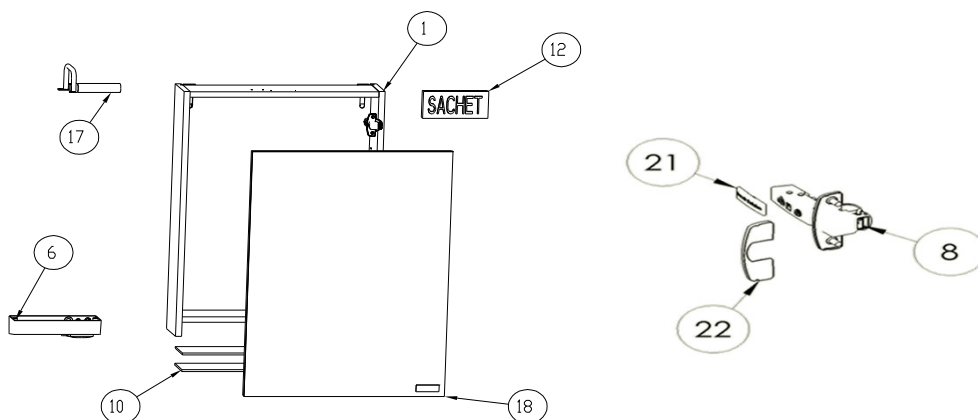


N°	Désignations	Dimensions en mm	Référence
1	Caisse d'armoire mélaminée bois 525 charnières à gauche sans électricité	525 x 734 x 134,5	EPA919-F83
			EPA919-F90
			EPA919-NR
	Caisse d'armoire mélaminée brillant 525 charnières à gauche sans électricité		EPA919-N14
6	Boîtier prise/inter		EPA919-N18
10	Lot de 2 rayons verre + sachet taquet	487 x 110	RPA920NF
12	Sachet		RPA224NF
17	APPL. HALO		RPA923NF
	Verrine d'applique		RPA463NF
	Ampoule halogène 220 V 40 W culot G9		RPA462NF
18	Porte gauche armoire avec sticker chants de 1 (à partir du 07/2011)	734 x 523	EPA230-F83
			EPA230-F90
			EPA230-NR
			EPA230-N14
8	Lot de 2 charnières (jusqu'au 13/07/2010)		EPA230-N18
	Lot de 2 charnières (à partir du 13/07/2010)		RPA417NF
21	2 Caches charnière (jusqu'au 13/07/2010)		RPA881NF
	2 Caches bras de charnière (à partir du 13/07/2010)		RPA117NF
22	2 Caches boîtier de charnière (à partir du 13/07/2010)		RPA863NF

Notre société ne pratique pas la vente en direct au public. Il appartient aux revendeurs de nos produits de déterminer librement leurs prix dans le respect de la réglementation en vigueur.

KOHLER France 330 339 144 RSC Bobigny – SAS au capital de 45 000 000 euros – Locataire-gérant de la société SANIJURA
Ce document n'est pas contractuel.

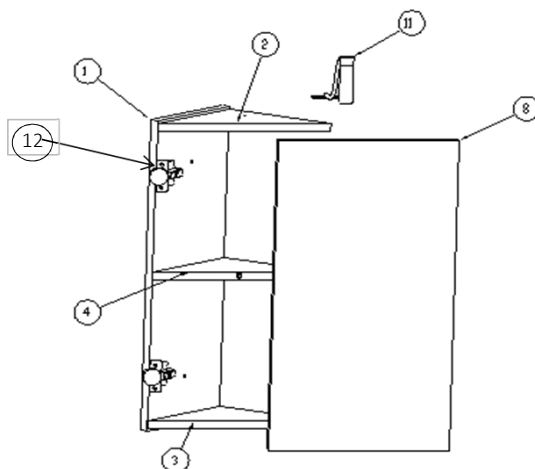
EB882



N°	Désignations	Dimensions en mm	Référence
1	Caisse d'armoire mélaminée bois 525 charnières à droite sans électricité	525 x 734 x 134,5	EPA2017-F83
			EPA2017-F90
			EPA2017-NR
			EPA2017-N14
	Caisse d'armoire mélaminée brillant 525 charnières à droite sans électricité		EPA2017-N18
6	Boîtier prise/inter		RPA920NF
10	Lot de 2 rayons verre + sachet taquet	487 x 110	RPA223NF
12	Sachet		RPA224NF
17	Verrine d'applique		RPA463NF
	Ampoule halogène 220 V 40 W culot G9		RPA462NF
	APPL. HALO.		RPA923NF
18	Porte gauche armoire avec sticker 734 x 523	734 x 523	EPA289-F83
			EPA289-F90
			EPA289-NR
			EPA289-N14
			EPA289-N18
8	Lot de 2 charnières (jusqu'au 13/07/2010)		RPA417NF
	Lot de 2 charnières (à partir du 13/07/2010)		RPA881NF
21	2 Cache charnière (jusqu'au 13/07/2010)		RPA117NF
	2 Cache bras de charnière (à partir du 13/07/2010)		RPA863NF
22	2 Cache boîtier de charnière (à partir du 13/07/2010)		RPA865NF

Notre société ne pratique pas la vente en direct au public. Il appartient aux revendeurs de nos produits de déterminer librement leurs prix dans le respect de la réglementation en vigueur.

KOHLER France 330 339 144 RSC Bobigny – SAS au capital de 45 000 000 euros – Locataire-gérant de la société SANIJURA
Ce document n'est pas contractuel.

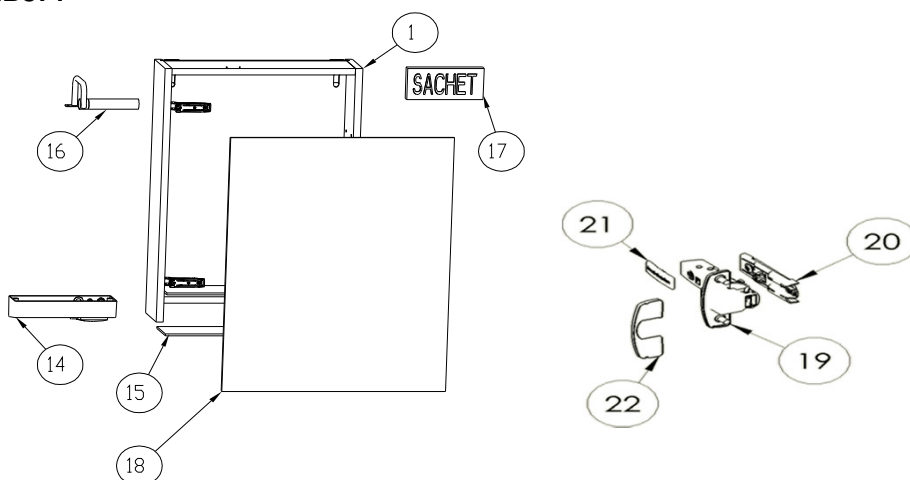
EB870

N°	Désignations	Dimensions en mm	Référence
1	Caisse bois d'armoire	650 x 135	RPA927NF
	Coté d'armoire avec embases	650 x 237	RPA928NF
2	Sépa mélaminé haut avec pointage spot	236 x 236	RPA929NF
3	Sépa mélaminé bas	236 x 236	RPA930NF
4	Rayon mélaminé milieu avec perçage pour smove+smove	236 x 236	RPA931NF
8	Porte d'armoire	650 x 348	RPA374NF
11	Spot 230V/ 25W		RPA932NF
12	Lot de 2 charnières		RPA528NF
	2 caches vis de charnières		RPA117NF
	Sachet (2 vis) pour spot		RPA192NF
	Butée smove		RPA127NF

Notre société ne pratique pas la vente en direct au public. Il appartient aux revendeurs de nos produits de déterminer librement leurs prix dans le respect de la réglementation en vigueur.

KOHLER France 330 339 144 RSC Bobigny- SAS au capital de 45 000 000 euros – Locataire-gérant de la société SANIJURA
Ce document n'est pas contractuel.

EB871

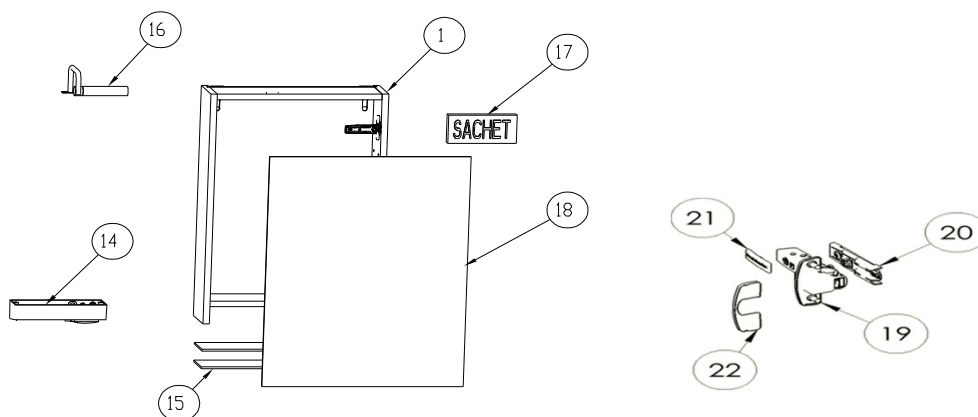


N°	Désignations	Dimensions en mm	Référence
1	Caisse d'armoire 500 mélaminée bois charnières à gauche sans électricité	500 x 650 x 135	EPA925-F83
			EPA925-F90
			EPA925-NR
	Caisse d'armoire 500 mélaminée brillant charnières à gauche sans électricité		EPA925-N14
			EPA925-N18
14	Boîtier prise/inter pour France		RPA920NF
	Boîtier prise/inter pour Exp 1		RPA921NF
15	Lot de 2 rayons verre + sachet taquet	402 x 110	RPA335NF
16	APPL. HALO.		RPA923NF
	Verrine d'applique		RPA463NF
	Ampoule halogène 220 V 40 W culot G9		RPA462NF
17	Sachet		RPA224NF
18	Porte gauche armoire (mir. 2 faces sans sticker)	650 x 498	RPA160NF
	Sticker creux alu satiné fond alu brillant		RPA933NF
19	Lot de 2 charnières Salice (jusqu'au 21/07/2010)		RPA146NF
	Lot de 2 bras de charnières Hettich (à partir du 21/07/2010)		RPA867NF
20	Lot de 2 plaques de montage (bras de charnière/miroir) (à partir du 21/07/2010)		RPA866NF
21	Cache bras de charnière (à partir du 21/07/2010)		RPA863NF
22	Cache boîtier de charnière (à partir du 21/07/2010)		RPA865NF
	Lot de 2 cache vis de charnières (jusqu'au 21/07/2010)		RPA117NF

Notre société ne pratique pas la vente en direct au public. Il appartient aux revendeurs de nos produits de déterminer librement leurs prix dans le respect de la réglementation en vigueur.

KOHLER France 330 339 144 RSC Bobigny- SAS au capital de 45 000 000 euros - Locataire-gérant de la société SANIJURA
Ce document n'est pas contractuel.

EB872

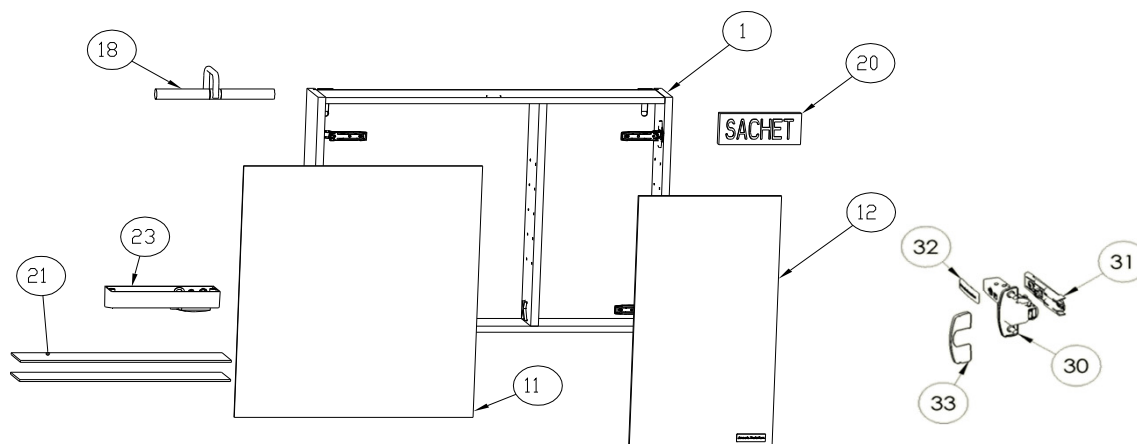


N°	Désignations	Dimensions en mm	Référence
1	Caisse d'armoire bois 500 charnières à droite sans électricité	500 x 650 x 135	EPA935-F83
	Caisse d'armoire mélaminée brillant 500 charnières à droite sans électricité		EPA935-F90
	EPA935-NR		
	EPA935-N14		
	EPA935-N18		
14	Boîtier prise/inter pour France Boîtier prise/inter pour Espagne		RPA920NF RPA921NF
15	Lot de 2 rayons verre + sachet taquet	402 x 110	RPA335NF
16	APPL. HALO.		RPA923NF
	Verrine d'applique		RPA463NF
	Ampoule halogène 220 V 40 W culot G9		RPA462NF
17	Sachet		RPA224NF
18	Porte droite armoire (mir. 2 faces sans sticker)	650 x 498	RPA160NF
	Sticker creux alu satiné fond alu brillant		RPA933NF
19	Lot de 2 charnières Salice (jusqu'au 21/07/2010)		RPA146NF
	Lot de 2 charnières Heitich (à partir du 21/07/2010)		RPA867NF
20	Lot de 2 plaques de montage (bras de charnière/miroir) (à partir du 21/07/2010)		RPA866NF
21	Lot de 2 cache vis de charnières (jusqu'au 21/07/2010)		RPA117NF
	Cache bras de charnière (à partir du 21/07/2010)		RPA863NF
22	Cache boîtier de charnière (à partir du 21/07/2010)		RPA865NF

Notre société ne pratique pas la vente en direct au public. Il appartient aux revendeurs de nos produits de déterminer librement leurs prix dans le respect de la réglementation en vigueur.

KOHLER France 330 339 144 RSC Bobigny- SAS au capital de 45 000 000 euros - Locataire-gérant de la société SANIJURA
Ce document n'est pas contractuel.

EB876

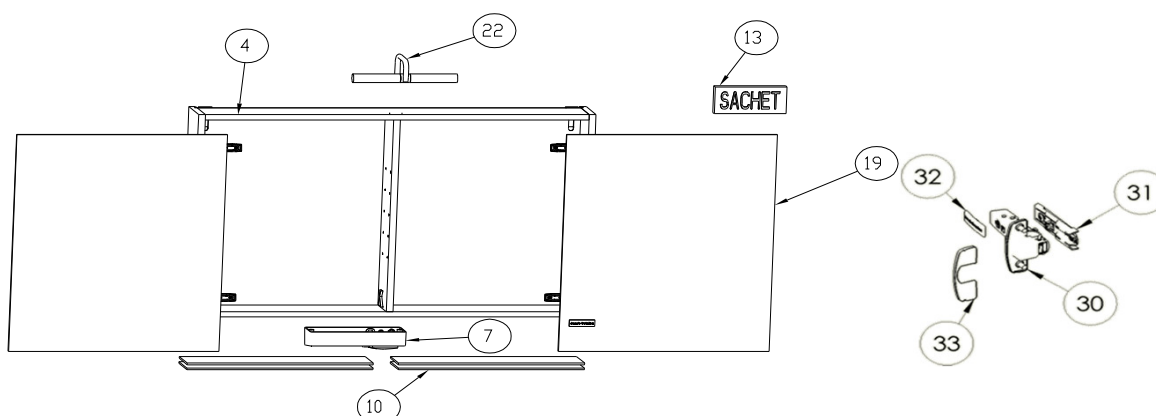


N°	Désignations	Dimensions en mm	Référence
1	Caisse d'armoire bois 800 sans électricité	740 x 650 x 135	EPA936-F83
	Caisse d'armoire mélaminée brillant 800 sans électricité		EPA936-F90
			EPA936-NR
			EPA936-N14
			EPA936-N18
11	Porte gauche armoire (mir. 2 faces sans sticker)	650 x 498	RPA160NF
12	Porte droite armoire (mir. 2 faces sans sticker)	650 x 298	RPA232NF
	Sticker creux alu satiné fond alu brillant		RPA933NF
18	Verrine d'applique		RPA463NF
	Ampoule halogène 220 V 40 W culot G9		RPA462NF
	APPL. HALO		RPA937NF
20	Sachet		RPA159NF
21	Lot de 2 rayons verre + sachet taquet	440 x 110	RPA157NF
	Lot de 2 rayons verre + sachet taquet	240 x 110	RPA158NF
23	Boîtier prise/inter pour France		RPA920NF
	Boîtier prise/inter pour Exp 1		RPA921NF
30	Lot de 2 charnières		RPA867NF
31	Lot de 2 plaque de montages (bras de charnière/miroir)		RPA866NF
32	Cache bras de charnière		RPA863NF
33	Cache boîtier de charnière		RPA865NF

Notre société ne pratique pas la vente en direct au public. Il appartient aux revendeurs de nos produits de déterminer librement leurs prix dans le respect de la réglementation en vigueur.

KOHLER France 330 339 144 RSC Bobigny – SAS au capital de 45 000 000 euros – Locataire-gérant de la société SANIJURA
Ce document n'est pas contractuel.

EB874

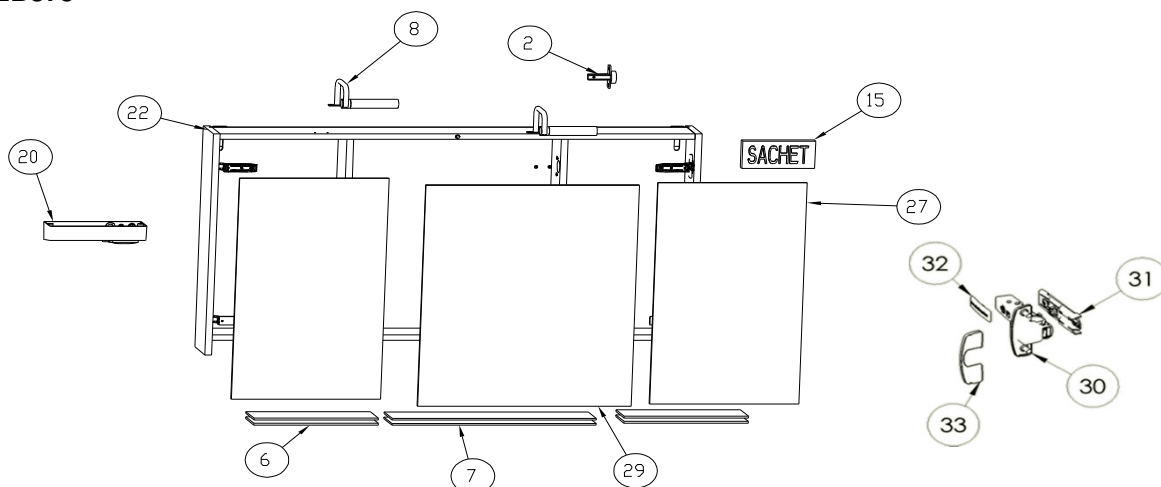


N°	Désignations	Dimensions en mm	Référence
4	Caisse d'armoire bois 1000 sans électricité	940 x 650 x 150	EPA938-F83
	Caisse d'armoire mélaminée brillant 1000 sans électricité		EPA938-F90 EPA938-NR EPA938-N14 EPA938-N18
7	Boîtier prise/inter pour France		RPA920NF
	Boîtier prise/inter pour Espagne		RPA921NF
10	Lot de 2 rayons verre + sachet taquet	440 x 110	RPA157NF
13	Sachet		RPA159NF
19	Porte armoire (mir. 2 faces sans sticker)	650 x 490	RPA160NF
	Sticker creux alu satiné fond alu brillant		RPA933NF
22	Verrine d'applique		RPA463NF
	Ampoule halogène 220 V 40 W culot G9		RPA462NF
	APPL. HALO.		RPA937NF
30	Lot de 2 charnières Salice (jusqu'au 13/07/2010)		RPA146NF
	Lot de 2 charnières Hettich (à partir du 13/07/2010)		RPA867NF
32	Lot de 2 cache vis de charnières (jusqu'au 13/07/2010)		RPA117NF
	Cache bras de charnière (à partir du 13/07/2010)		RPA863NF
31	Lot de 2 plaques de montage (bras de charnière/miroir) (à partir du 13/07/2010)		RPA866NF
33	Cache boîtier de charnière (à partir du 13/07/2010)		RPA865NF

Notre société ne pratique pas la vente en direct au public. Il appartient aux revendeurs de nos produits de déterminer librement leurs prix dans le respect de la réglementation en vigueur.

KOHLER France 330 339 144 RSC Bobigny- SAS au capital de 45 000 000 euros - Locataire-gérant de la société SANIJURA
Ce document n'est pas contractuel.

EB875

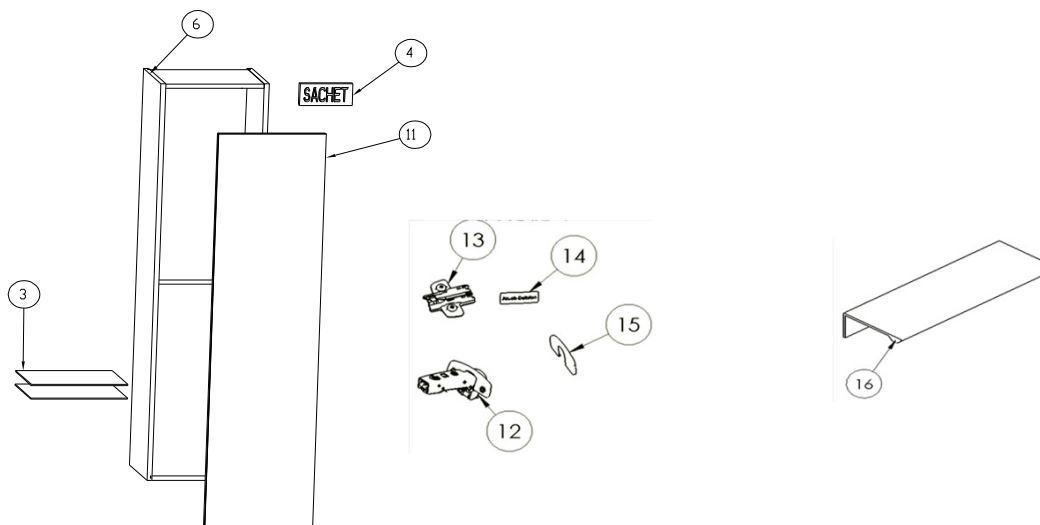


N°	Désignations	Dimensions en mm	Référence
2	Lot de 2 charnières (porte centrale) (jusqu'au 13/07/2010)		RPA380NF
30	Lot de 2 charnières Salice (portes latérales) (jusqu'au 13/07/2010)		RPA146NF
	Charnière droite Hettich (à partir du 13/07/2010) (sur les cotés)		RPA867NF
31	Lot de 2 embases de charnière + 4 vis3004530 (jusqu'au 13/07/2010)		RPA368NF
	Lot de 2 plaques de montage (bras de charnière/miroir) (à partir du 13/07/2010) sur les cotés		RPA866NF
	Embase de charnière clipsable (à partir du 13/07/2010) (sur la séparation centrale)		RPA368NF
32	Cache vis de charnière (jusqu'au 13/07/2010)		RPA117NF
	Cache bras de charnière (à partir du 13/07/2010)		RPA863NF
33	Cache boîtier de charnière (à partir du 13/07/2010)		RPA865NF
6	2 rayons verre clair + sachet taquet	290 x 110 x 5	RPA330NF
7	2 rayons verre clair + sachet taquet	476 x 110 x 5	RPA331NF
8	APPL. HALO.		RPA923NF
	Verrine d'applique		RPA463NF
	Ampoule halogène 220 V 40 W culot G9		RPA462NF
15	Sachet (2 plaquettes + 24 taquets + 2 caches + 4 vis)		RPA191NF
20	Boîtier prise/inter pour France		RPA920NF
	Boîtier prise/inter pour Exp 1		RPA921NF
22	Caisse complète d'armoire mélaminée bois 1200 sans électricité	1140 x 650 x 135	EPA934-F83
			EPA934-F90
	Caisse complète d'armoire mélaminée brillant 1200 sans électricité		EPA934-NR
			EPA934-N14
27	Porte ga. armoire (mir. 2 faces sans sticker)	650 x 348 x 6	RPA220NF
29	Porte centrale armoire (mir. 2 faces)	650 x 498	RPA218NF

Notre société ne pratique pas la vente en direct au public. Il appartient aux revendeurs de nos produits de déterminer librement leurs prix dans le respect de la réglementation en vigueur.

KOHLER France 330 339 144 RSC Bobigny- SAS au capital de 45 000 000 euros - Locataire-gérant de la société SANIJURA
Ce document n'est pas contractuel.

EB873

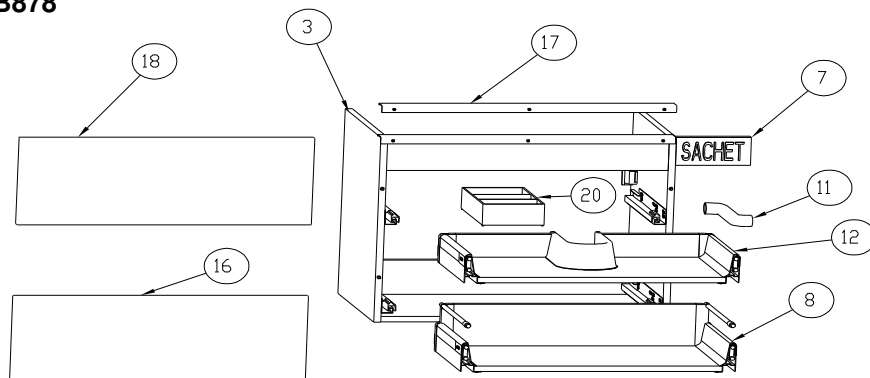


N°	Désignations	Dimensions en mm	Référence
3	Rayon verre + sachet taquet	312 x 295 x 4	RPA428NF
4	Sachet (jusqu'au 15/02/2011)		RPA126NF
	Sachet (à partir du 15/02/2011)		RPA940NF
6	Caisse bois	1470 x 350 x 320	EPA942-F83
			EPA942-F90
			EPA942-NR
	Caisse mélaminée brillant		EPA942-N14
			EPA942-N18
11	Porte avec miroir réversible mélaminée	1467 x 348 x 20	EPA943-F83
			EPA943-F90
			EPA943-NR
			EPA943-N14
			EPA943-N18
12	Lot de 3 charnières Salice (jusqu'au 15/02/2011)		RPA465NF
	Lot de 2 charnières amortie Heitich (à partir du 15/02/2011)		RPA881NF
14	Lot de 3 cache vis de charnières (jusqu'au 15/02/2011)		RPA117NF
	2 caches bras de charnière (à partir du 13/07/2010)		RPA863NF
15	2 cache boîtier de charnière (à partir du 13/07/2010)		RPA865NF
16	Poignée L: 120		RPA128NF

Notre société ne pratique pas la vente en direct au public. Il appartient aux revendeurs de nos produits de déterminer librement leurs prix dans le respect de la réglementation en vigueur.

KOHLER France 330 339 144 RSC Bobigny – SAS au capital de 45 000 000 euros – Locataire-gérant de la société SANIJURA
Ce document n'est pas contractuel.

EB878

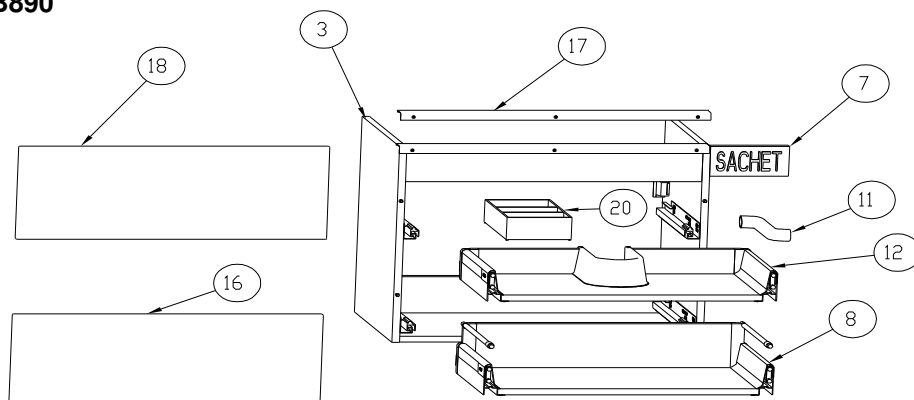


N°	Désignations	Dimensions en mm	Référence
3	Caisse de sous table mélaminée bois 570	570*530*465	EPA1105-F83
	Caisse de sous table mélaminée brillant 570		EPA1105-F90
7	Sachet		EPA1105-NR
			EPA1105-N14
8	Tiroir bas complet		EPA1105-N18
			RPA037NF
			EPA1106-F83
			EPA1106-F90
11	Tubulure pour siphon SAS		EPA1106-NR
			EPA1106-N14
			EPA1106-N18
			RPA111NF
12	Tiroir haut complet		EPA1107-F83
			EPA1107-F90
			EPA1107-NR
			EPA1107-N14
16	Face basse + tubes inserta + attaches façade + 2 butées UVA	568*250*16	EPA1107-N18
			EPA1108-F83
			EPA1108-F90
			EPA1108-NR
17	Poignée L: 568 + vis poignées qté: 3		EPA1108-N14
			EPA1108-N18
			RPA1104NF
			EPA1109-F83
18	Face haute + tubes inserta + attaches façade + 2 butées UVA	568*250*16	EPA1109-F90
			EPA1109-N14
			EPA1109-N18
			EPA1109-NR
20	Aménagement PMMA		RPA959NF
	Paire de coulisses prof 350		RPA729NF
	Sachet (2 caches vis tiroir)		RPA732NF

Notre société ne pratique pas la vente en direct au public. Il appartient aux revendeurs de nos produits de déterminer librement leurs prix dans le respect de la réglementation en vigueur.

KOHLER France 330 339 144 RSC Bobigny- SAS au capital de 45 000 000 euros – Locataire-gérant de la société SANIJURA
Ce document n'est pas contractuel.

EB890

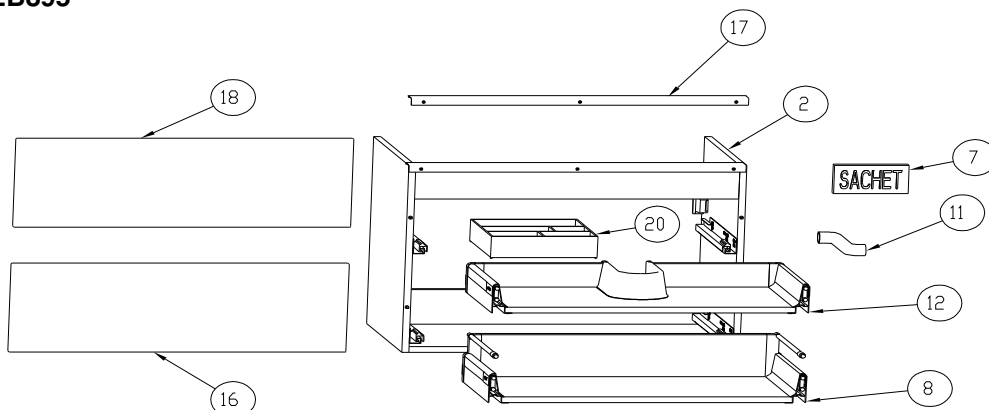


N°	Désignations	Dimensions en mm	Référence
3	Caisse de sous table mélaminée bois 670	670*530*465	EPA954-F83
	Caisse de sous table mélaminée brillant 670		EPA954-F90
7	Sachet		EPA954-NR
			EPA954-N14
			EPA954-N18
			RPA037NF
8	Tiroir bas complet		EPA955-F83
			EPA955-F90
			EPA955-NR
			EPA955-N14
			EPA955-N18
11	Tubulure pour siphon SAS		RPA111NF
12	Tiroir haut complet		EPA956-F83
			EPA956-F90
			EPA956-NR
			EPA956-N14
			EPA956-N18
16	Face basse + tubes inserta + attaches façade + 2 butées UVA	668*250*16	EPA957-F83
			EPA957-F90
			EPA957-NR
			EPA957-N14
			EPA957-N18
17	Poignée L : 668 + vis		RPA431NF
18	Face haute + tubes inserta + attaches façade + 2 butées UVA	668*250*16	EPA958-F83
			EPA958-F90
			EPA958-N14
			EPA958-N18
			EPA958-NR
20	Aménagement PMMA		RPA959NF
	Paire de coulisses prof 350		RPA729NF
	Sachet (2 caches vis tiroir)		RPA732NF

Notre société ne pratique pas la vente en direct au public. Il appartient aux revendeurs de nos produits de déterminer librement leurs prix dans le respect de la réglementation en vigueur.

KOHLER France 330 339 144 RSC Bobigny – SAS au capital de 45 000 000 euros – Locataire-gérant de la société SANIJURA
Ce document n'est pas contractuel.

EB895

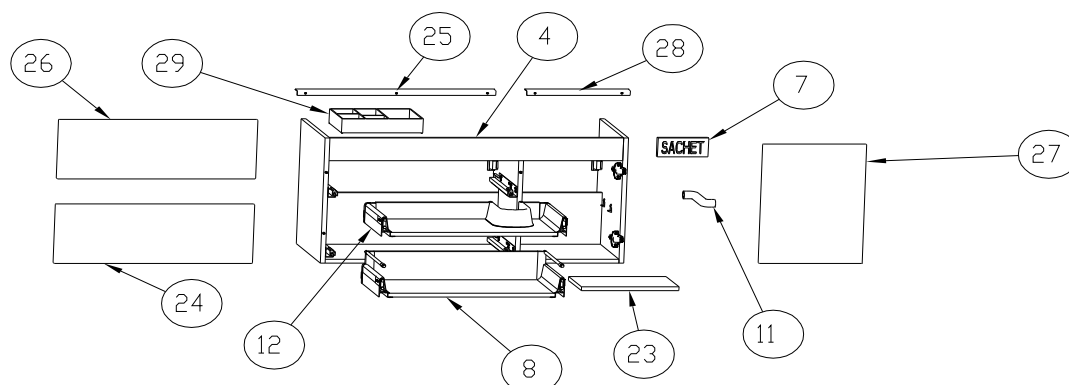


N°	Désignations	Dimensions en mm	Référence
3	Caisse de sous table mélaminée bois 770	770*530*465	EPA960-F83
	Caisse de sous table mélaminée brillant 770		EPA960-F90
			EPA960-NR
			EPA960-N14
7	Sachet		EPA960-N18
8	Tiroir complet bas		RPA037NF
			EPA961-F83
			EPA961-F90
			EPA961-N14
			EPA961-N18
11	Tubulure pour siphon SAS		EPA961-NR
12	Tiroir complet haut		RPA111NF
			EPA962-F83
			EPA962-F90
			EPA962-NR
			EPA962-N14
	Sachet caches vis		EPA962-N18
16	Face basse + tubes inserta + attaches façade + 2 butées UVA	769*250*16	RPA732NF
			EPA963-F83
			EPA963-F90
			EPA963-NR
			EPA963-N14
17	Poignée L : 769 + vis		EPA963-N18
18	Face haute + tubes inserta + attaches façade + 2 butées UVA	769*250*16	RPA894NF
			EPA964-F83
			EPA964-F90
			EPA964-NR
			EPA964-N14
20	Aménagement PMMA		EPA964-N18
			RPA959NF

Notre société ne pratique pas la vente en direct au public. Il appartient aux revendeurs de nos produits de déterminer librement leurs prix dans le respect de la réglementation en vigueur.

KOHLER France 330 339 144 RSC Bobigny- SAS au capital de 45 000 000 euros – Locataire-gérant de la société SANIJURA
Ce document n'est pas contractuel.

EB891

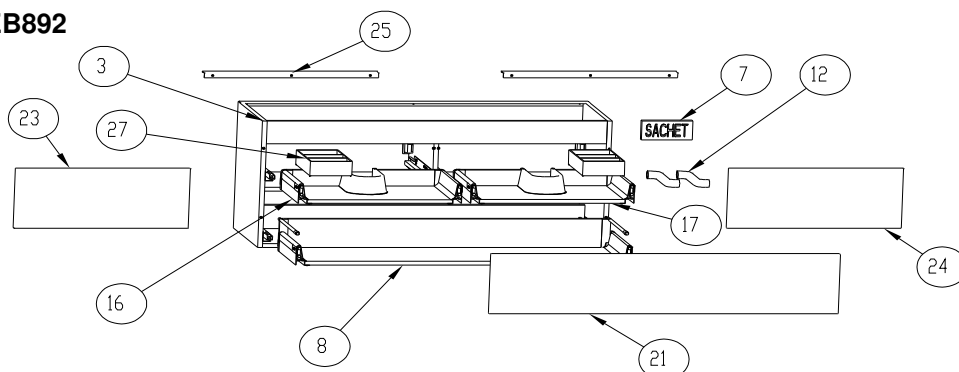


N°	Désignations	Dimensions en mm	Référence
4	Caisse de sous table bois 1020	1020*530*465	EPA965-F83
	Caisse de sous table mélaminée brillant 1020		EPA965-F90
			EPA965-NR
			EPA965-N14
			EPA965-N18
7	Sachet sous table 1200 W.Up VM		RPA206NF
8	Tiroir complet bas prof 350		EPA966-F83
			EPA966-F90
			EPA966-NR
			EPA966-N14
			EPA966-N18
11	Tubulure pour siphon SAS		RPA111NF
12	Tiroir complet haut tandem box prof 350		EPA1110-F83
			EPA1110-F90
			EPA1110-NR
			EPA1110-N14
			EPA1110-N18
	Sachet caches vis		RPA732NF
23	Rayon + sachet taquet	328*250*16	RPA969NF
24	Face basse + tubes inserta + attaches façade + 2 butées UVA	668*250*16	EPA957-F83
			EPA957-F90
			EPA957-NR
			EPA957-N14
			EPA957-N18
25	Poignée L : 668 + vis		RPA431NF
26	Face haute + tubes inserta + attaches façade + 2 butées UVA	668*250*16	EPA958-F83
			EPA958-F90
			EPA958-NR
			EPA958-N14
			EPA958-N18
27	Façade droite	504*348*16	EPA967-F83
			EPA967-F90
			EPA967-NR
			EPA967-N14
			EPA967-N18
28	Poignée L : 348 + vis		RPA950NF
29	Boîte de rangement PMMA		RPA968NF
	Lot de 2 charnières (portes latérales)		RPA947NF

Notre société ne pratique pas la vente en direct au public. Il appartient aux revendeurs de nos produits de déterminer librement leurs prix dans le respect de la réglementation en vigueur.

KOHLER France 330 339 144 RSC Bobigny- SAS au capital de 45 000 000 euros - Locataire-gérant de la société SANIJURA
Ce document n'est pas contractuel.

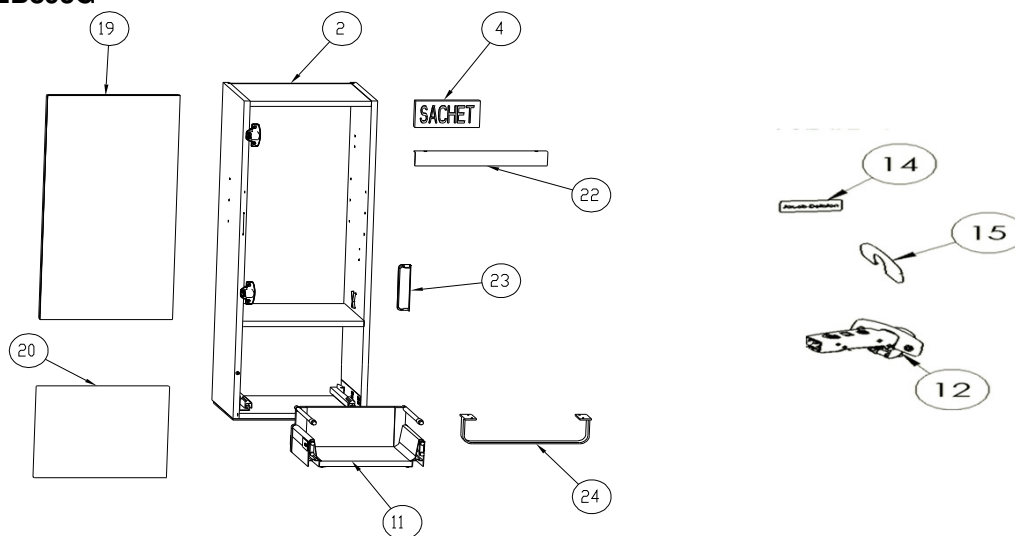
EB892



N°	Désignations	Dimensions en mm	Référence
3	Caisse de sous table mélaminée bois 1170	1170*530*465	EPA970-F83
	Caisse de sous table mélaminée brillant 1170		EPA970-F90
			EPA970-NR
			EPA970-N14
			EPA970-N18
7	Sachet		RPA206NF
8	Tiroir prof 350 bas complet		EPA971-F83
			EPA971-F90
			EPA971-NR
			EPA971-N14
			EPA971-N18
12	Tubulure pour siphon SAS		RPA111NF
16	Tiroir prof 350 haut gauche complet		EPA972-F83
			EPA972-F90
			EPA972-NR
			EPA972-N14
			EPA972-N18
17	Tiroir prof 350 haut droit complet		EPA973-F83
			EPA973-F90
			EPA973-NR
			EPA973-N14
	Sachet caches vis		RPA732NF
21	Face basse + tubes inserta + attaches façade + 2 butées UVA	1168*250*16	EPA974-F83
			EPA974-F90
			EPA974-NR
			EPA974-N14
			EPA974-N18
23	Façade haut gauche + 2 butées UVA	583*250*16	EPA975-F83
			EPA975-F90
			EPA975-NR
			EPA975-N14
			EPA975-N18
24	Façade haut droit + 2 butées UVA	583*250*16	EPA976-F83
			EPA976-F90
			EPA976-NR
			EPA976-N14
			EPA976-N18
25	Poignée L : 583 + vis		RPA977NF
	Poignée L : 1168 + vis		RPA121NF
27	Aménagement PMMA		RPA959NF

Notre société ne pratique pas la vente en direct au public. Il appartient aux revendeurs de nos produits de déterminer librement leurs prix dans le respect de la réglementation en vigueur.

EB893G

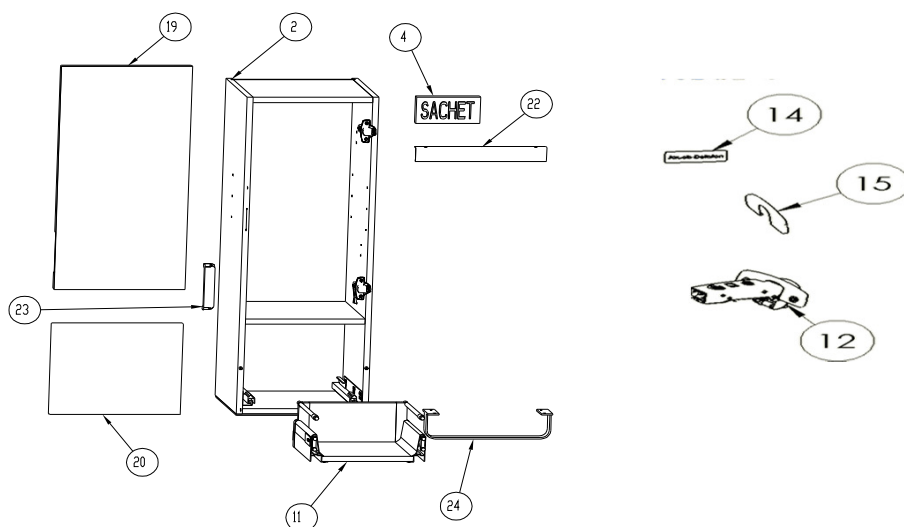


N°	Désignations	Dimensions en mm	Référence
2	Caisse colonne mélaminée bois	960*350*322,6	EPA944-F83
			EPA944-F90
	Caisse colonne mélaminée brillant		EPA944-NR
			EPA944-N14
4	Sachet		RPA945NF
11	Tiroir complet prof 270		RPA946NF
	Sachet caches vis		RPA732NF
12	Lot de 2 charnières		RPA947NF
14	Cache bras de charnière (à partir du 13/07/2010)		RPA863NF
15	Cache boîtier de charnière (à partir du 13/07/2010)		RPA865NF
19	Porte miroir avec poignée	676,5*348*20	EPA948-F83
			EPA948-F90
			EPA948-NR
			EPA948-N14
20	Façade basse + attaches façade + tube inserta	348*275*16	EPA948-N18
			EPA949-F83
			EPA949-F90
			EPA949-NR
22	Poignée L : 348 + vis		EPA949-N14
			EPA949-N18
			RPA950NF
24	Porte serviette + 4 vis		RPA951NF
	Rayon verre claire + sachet taquet	312*295*4	RPA428NF

Notre société ne pratique pas la vente en direct au public. Il appartient aux revendeurs de nos produits de déterminer librement leurs prix dans le respect de la réglementation en vigueur.

KOHLER France 330 339 144 RSC Bobigny- SAS au capital de 45 000 000 euros – Locataire-gérant de la société SANIJURA
Ce document n'est pas contractuel.

EB893D



N°	Désignations	Dimensions en mm	Référence
2	Caisse colonne mélaminée bois	960*350*322,6	EPA952-F83
	Caisse colonne mélaminée brillant		EPA952-F90
4	Sachet		EPA952-NR
11	Tiroir prof 270 complet		EPA952-N14
	Sachet caches vis		EPA952-N18
12	Lot de 2 charnières		RPA945NF
14	Cache bras de charnière (à partir du 13/07/2010)		RPA946NF
15	Cache boîtier de charnière (à partir du 13/07/2010)		RPA732NF
19	Porte miroir avec poignée	676,5*348*20	RPA947NF
			RPA863NF
			RPA865NF
			RPA865NF
20	Façade basse + attache façade + tube inserta	348*275*16	EPA953-F83
			EPA953-F90
			EPA953-NR
			EPA953-N14
22	Poignée L : 348 + vis		EPA953-N18
			EPA949-F83
			EPA949-F90
			EPA949-NR
24	Porte serviette + 4 vis		EPA949-N14
			EPA949-N18
			RPA950NF
			RPA951NF
	Rayon verre claire + sachet taquet	312*295*4	RPA428NF

Notre société ne pratique pas la vente en direct au public. Il appartient aux revendeurs de nos produits de déterminer librement leurs prix dans le respect de la réglementation en vigueur.

KOHLER France 330 339 144 RSC Bobigny- SAS au capital de 45 000 000 euros – Locataire-gérant de la société SANIJURA
Ce document n'est pas contractuel.