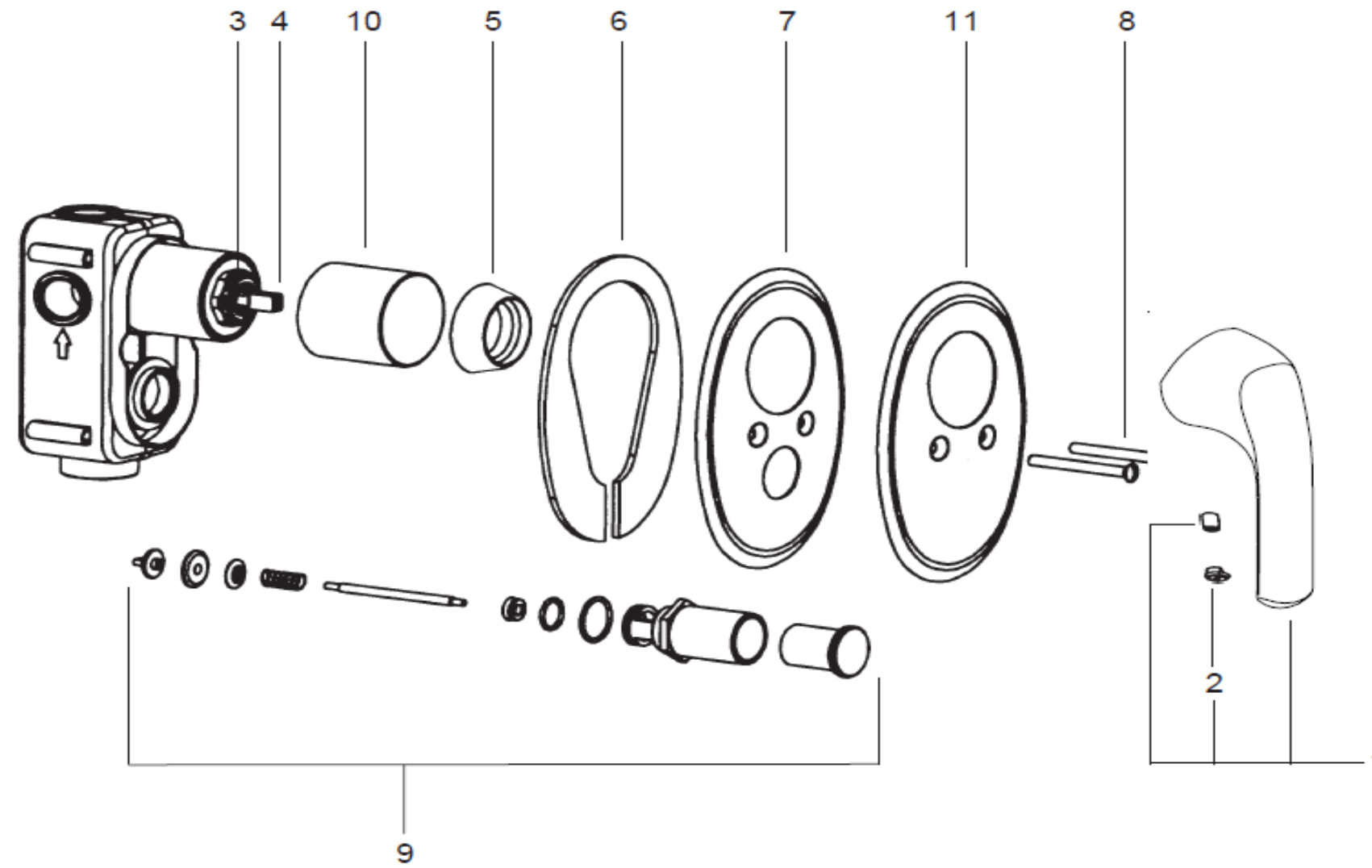


## NATEO - E71258 - E71257 - E75500

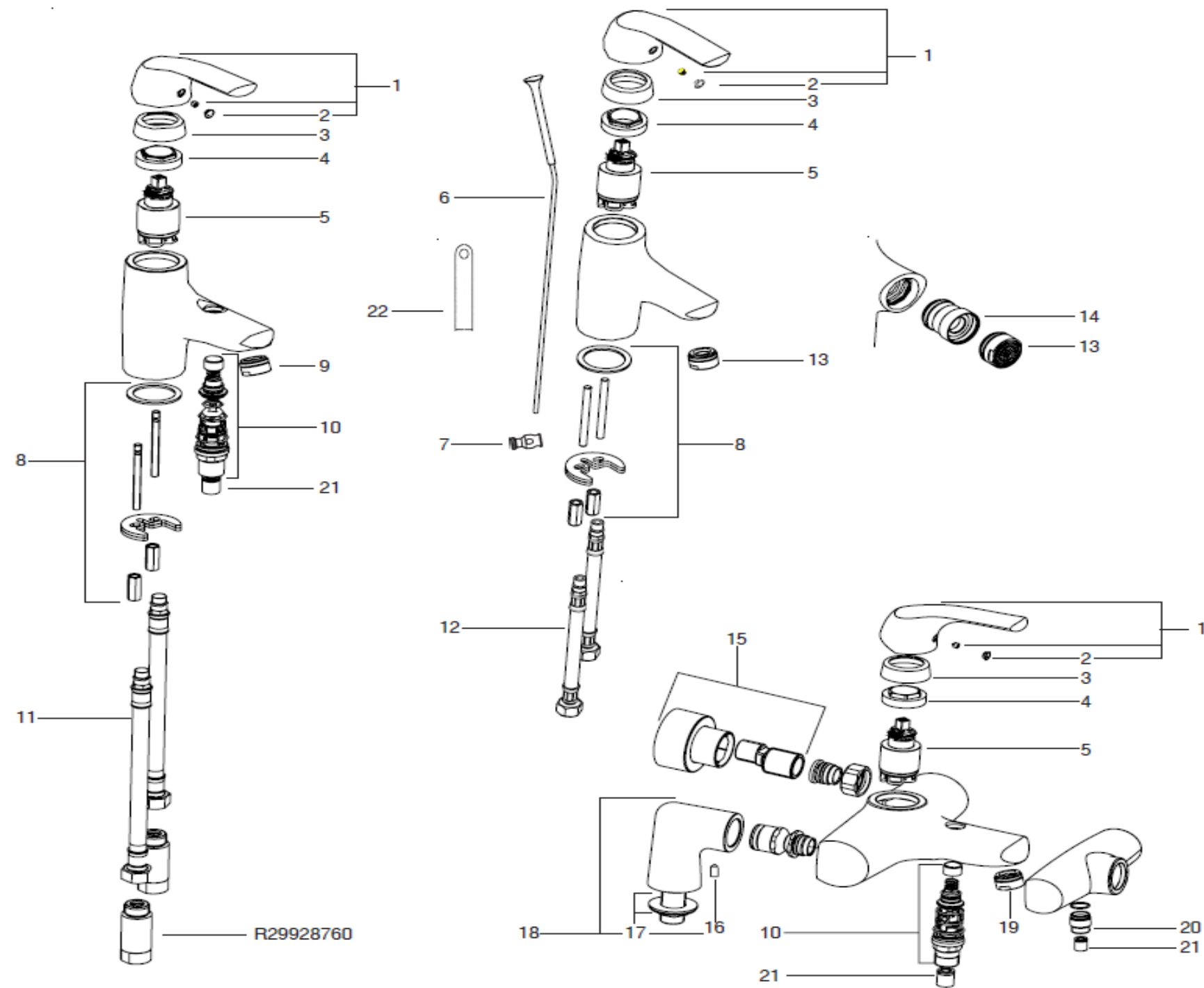


Références	
1	E8A182-CP
2	E8A183-CP
3	R29304792
4	R8A145NF
5	E8A184-CP
6	R8A029NF
7	E8A030-CP
8	E8A031-CP
9	E8A032-CP
10	E8A033-CP
11	E8A079-CP

Notre société ne pratique pas la vente en direct au public. Il appartient aux revendeurs de nos produits de déterminer librement leurs prix dans le respect de la réglementation en vigueur.

KOHLER France 330 339 144 RSC Bobigny- SAS au capital de 45 000 000 euros – Locataire-gérant de la société SANIJURA  
Ce document n'est pas contractuel.

**NATEO - E72250 - E72251 - E73250 - E73251 - E71250 - E71251 - E71252 - E71253**

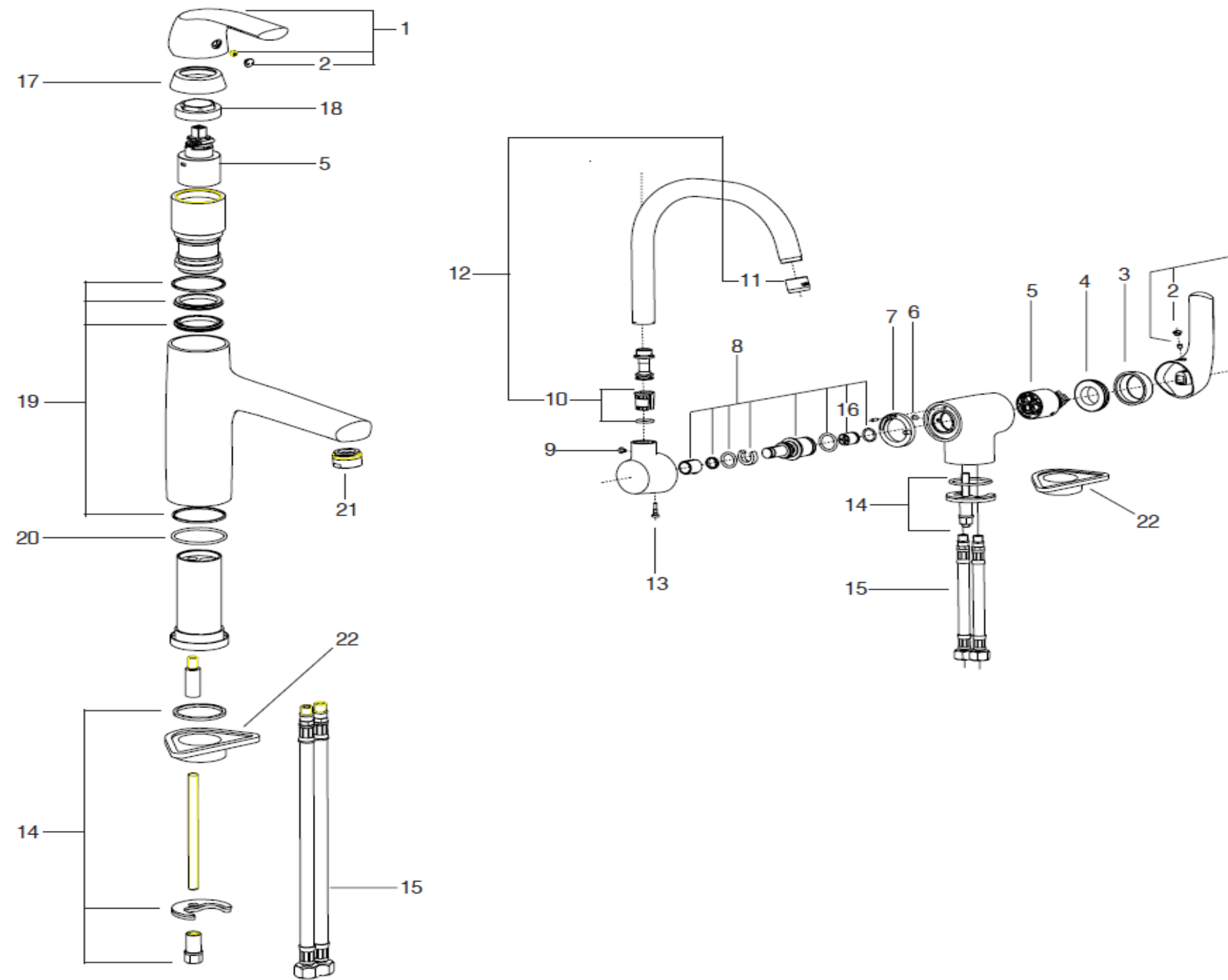


Références	
1	E8A182-CP
2	E8A183-CP
3	E8A184-CP
4	R29304792
5	R8A383NF
6	E8A185-CP
7	R29304818
8	R29304704
9	E8A025-CP
10	E8A007-CP
11	R29304847
12	R29304706
13	E8A006-CP
14	R29301560
15	E8A186-CP
16	R29304404
17	R8A009NF
18	E8A178-CP
19	E8A008-CP
20	R29927969
21	R29301752
22	R8A207NF

Notre société ne pratique pas la vente en direct au public. Il appartient aux revendeurs de nos produits de déterminer librement leurs prix dans le respect de la réglementation en vigueur.

KOHLER France 330 339 144 RSC Bobigny- SAS au capital de 45 000 000 euros – Locataire-gérant de la société SANIJURA  
Ce document n'est pas contractuel.

**NATEO - E76251 - E76250**



Références	
1	E8A182-CP
2	E8A183-CP
3	E8A184-CP
4	R8A195NF
5	R8A384NF
6	R29303438
7	R8A196NF
8	R8A197NF
9	R8A012NF
10	R29908488
11	E8A198-CP
12	E8A199-CP
13	R8A200NF
14	R29304797
15	R29304706
16	R29301752
17	E8A307-CP
18	R29304792
19	R29305889
20	R8A308NF
21	E8A006-CP
22	E75499-NF

Notre société ne pratique pas la vente en direct au public. Il appartient aux revendeurs de nos produits de déterminer librement leurs prix dans le respect de la réglementation en vigueur.

KOHLER France 330 339 144 RSC Bobigny- SAS au capital de 45 000 000 euros – Locataire-gérant de la société SANIJURA  
Ce document n'est pas contractuel.