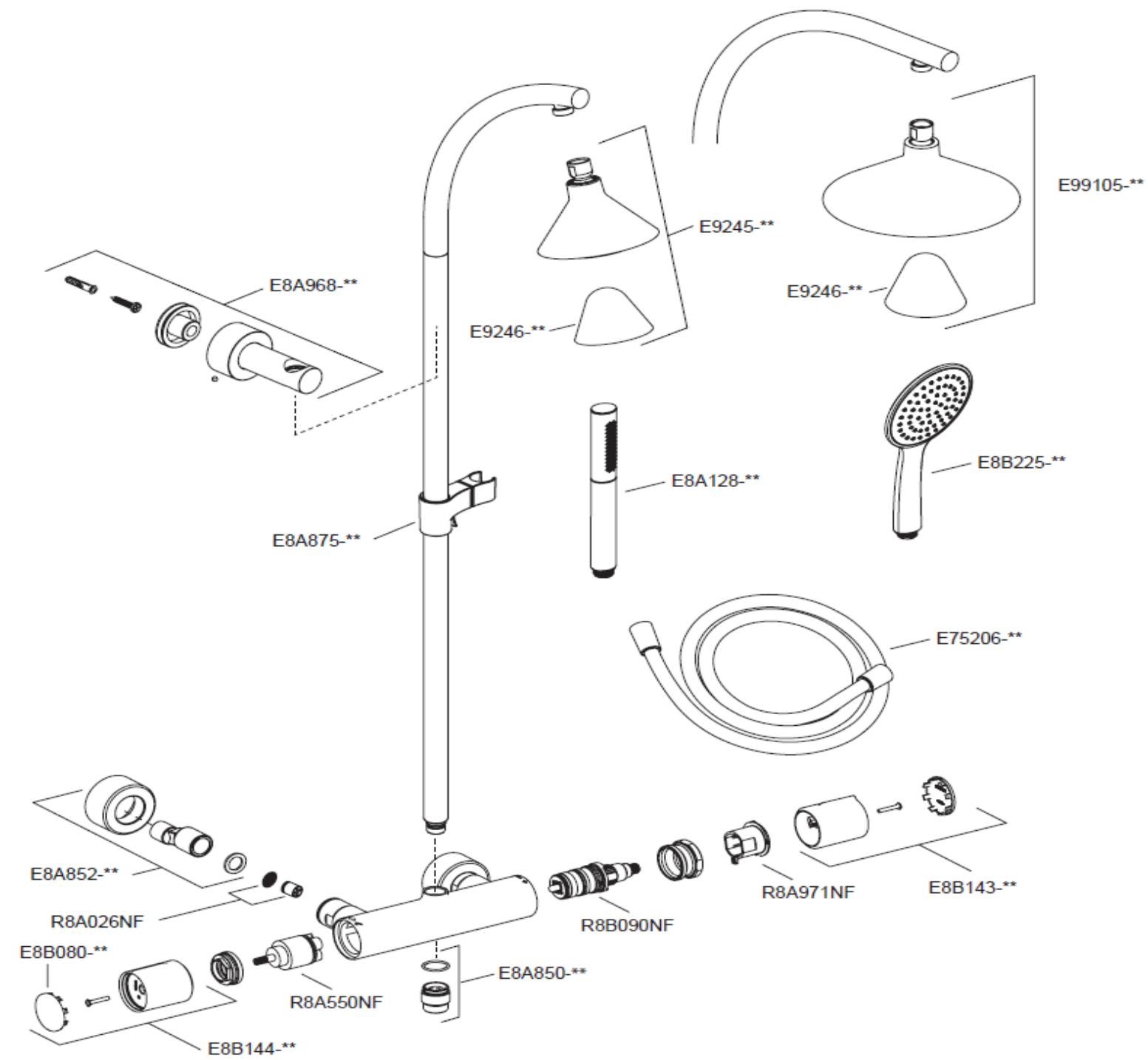


MOXIE - E5799 - E5798

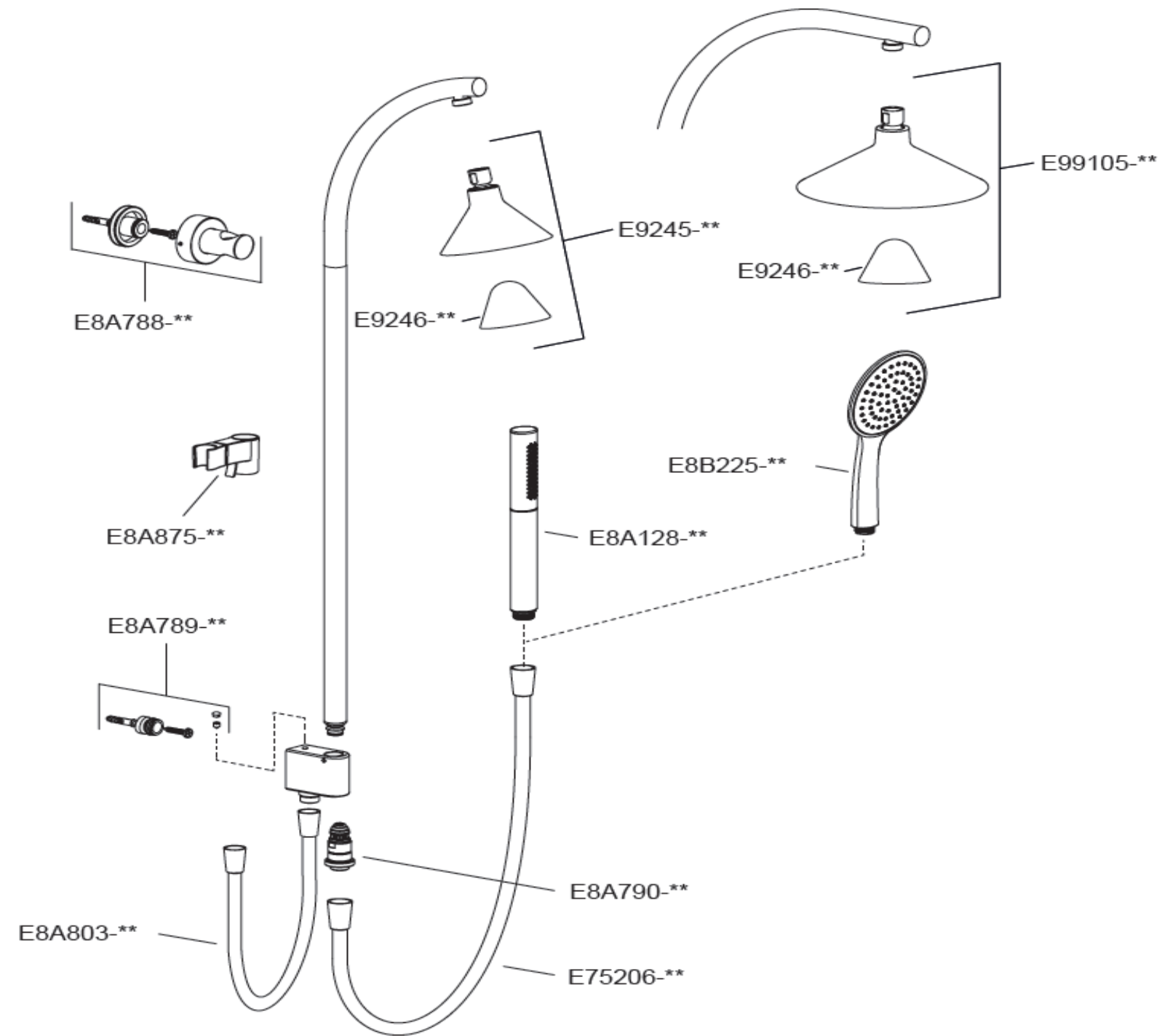


Références
E75206-CP
E8A128-CP
E8A850-CP
E8A852-CP
E8A875-CP
E8A968-CP
E8B080-CP
E8B143-CP
E8B144-CP
E8B225-CP
E9245-CP
E9246-CP
E99105-CP
R8A026NF
R8A550NF
R8A971NF
R8B090NF

Notre société ne pratique pas la vente en direct au public. Il appartient aux revendeurs de nos produits de déterminer librement leurs prix dans le respect de la réglementation en vigueur.

KOHLER France 330 339 144 RSC Bobigny- SAS au capital de 45 000 000 euros – Locataire-gérant de la société SANIJURA
Ce document n'est pas contractuel.

MOXIE - E8079 - E8078

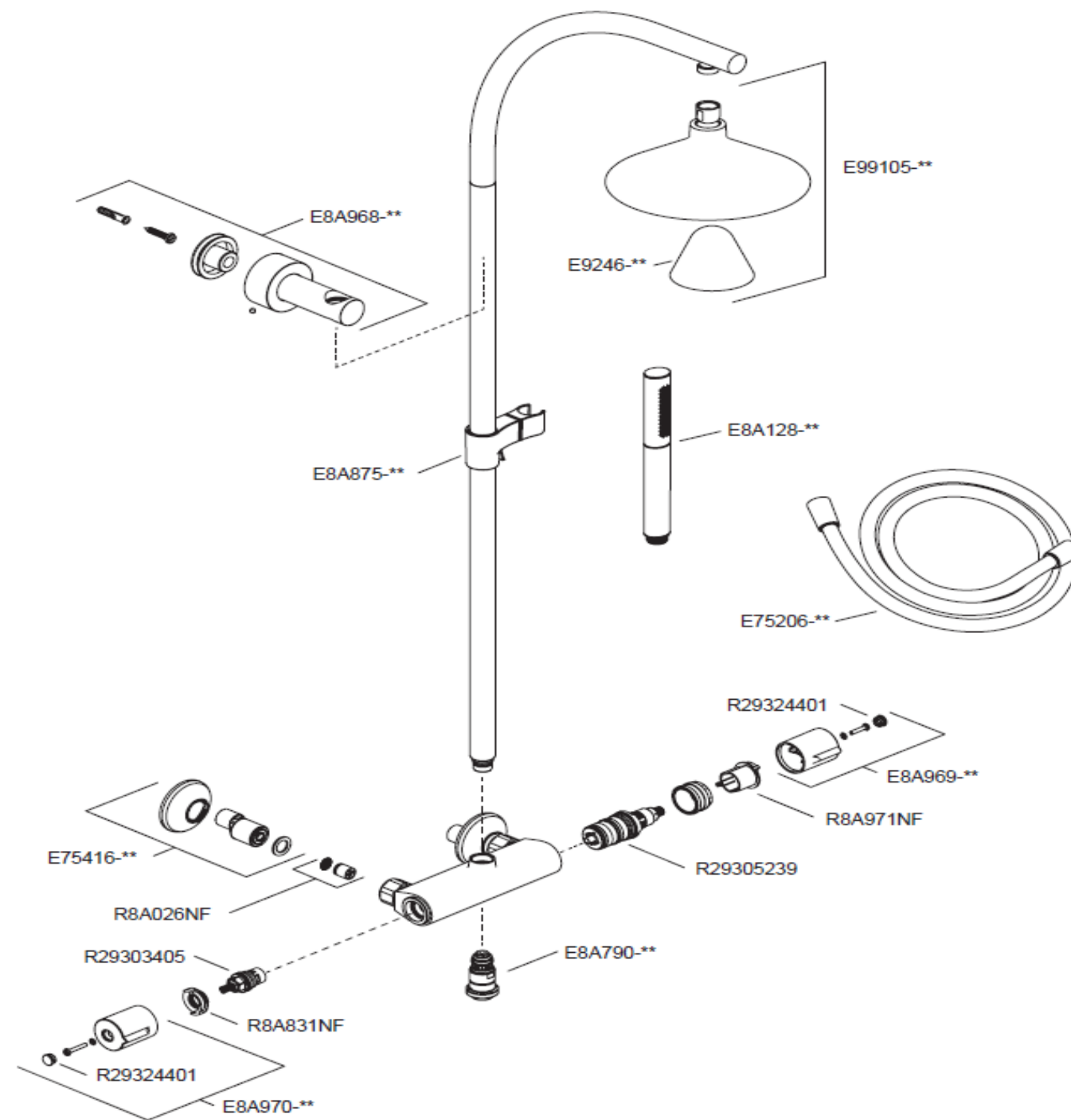


Références
E75206-CP
E8A128-CP
E8A788-CP
E8A789-CP
E8A790-CP
E8A803-CP
E8A875-CP
E8B225-CP
E9245-CP
E9246-CP
E99105-CP

Notre société ne pratique pas la vente en direct au public. Il appartient aux revendeurs de nos produits de déterminer librement leurs prix dans le respect de la réglementation en vigueur.

KOHLER France 330 339 144 RSC Bobigny- SAS au capital de 45 000 000 euros – Locataire-gérant de la société SANIJURA
Ce document n'est pas contractuel.

MOXIE - E8208

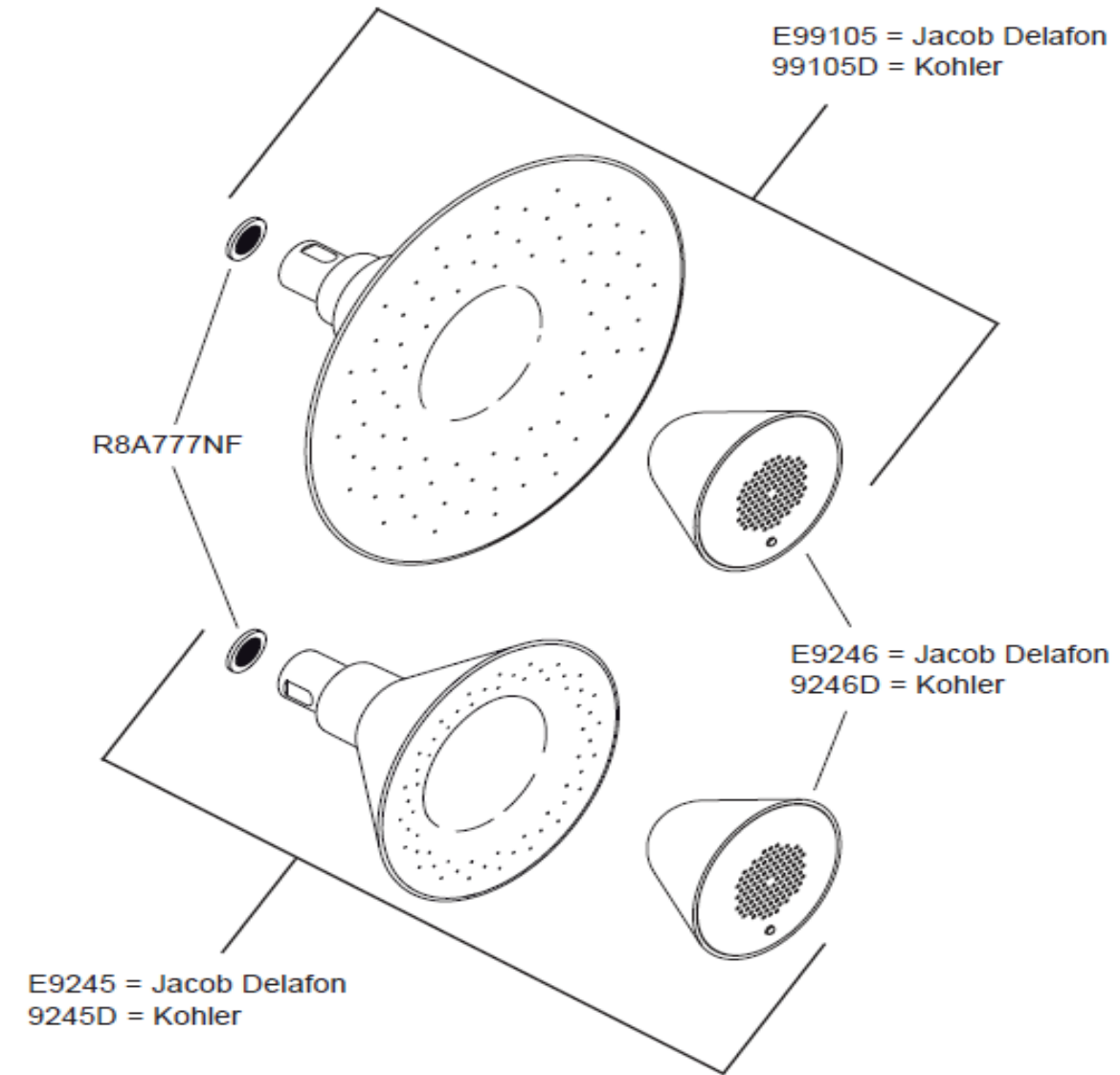


Références
E75206-CP
E75416-CP
E8A128-CP
E8A790-CP
E8A875-CP
E8A968-CP
E8A969-CP
E8A970-CP
E9246-CP
E99105-CP
R29303405
R29305239
R29324401
R8A026NF
R8A831NF
R8A971NF

Notre société ne pratique pas la vente en direct au public. Il appartient aux revendeurs de nos produits de déterminer librement leurs prix dans le respect de la réglementation en vigueur.

KOHLER France 330 339 144 RSC Bobigny- SAS au capital de 45 000 000 euros – Locataire-gérant de la société SANIJURA
Ce document n'est pas contractuel.

MOXIE - E9245 - E99105



Notre société ne pratique pas la vente en direct au public. Il appartient aux revendeurs de nos produits de déterminer librement leurs prix dans le respect de la réglementation en vigueur.

KOHLER France 330 339 144 RSC Bobigny- SAS au capital de 45 000 000 euros – Locataire-gérant de la société SANIJURA
Ce document n'est pas contractuel.