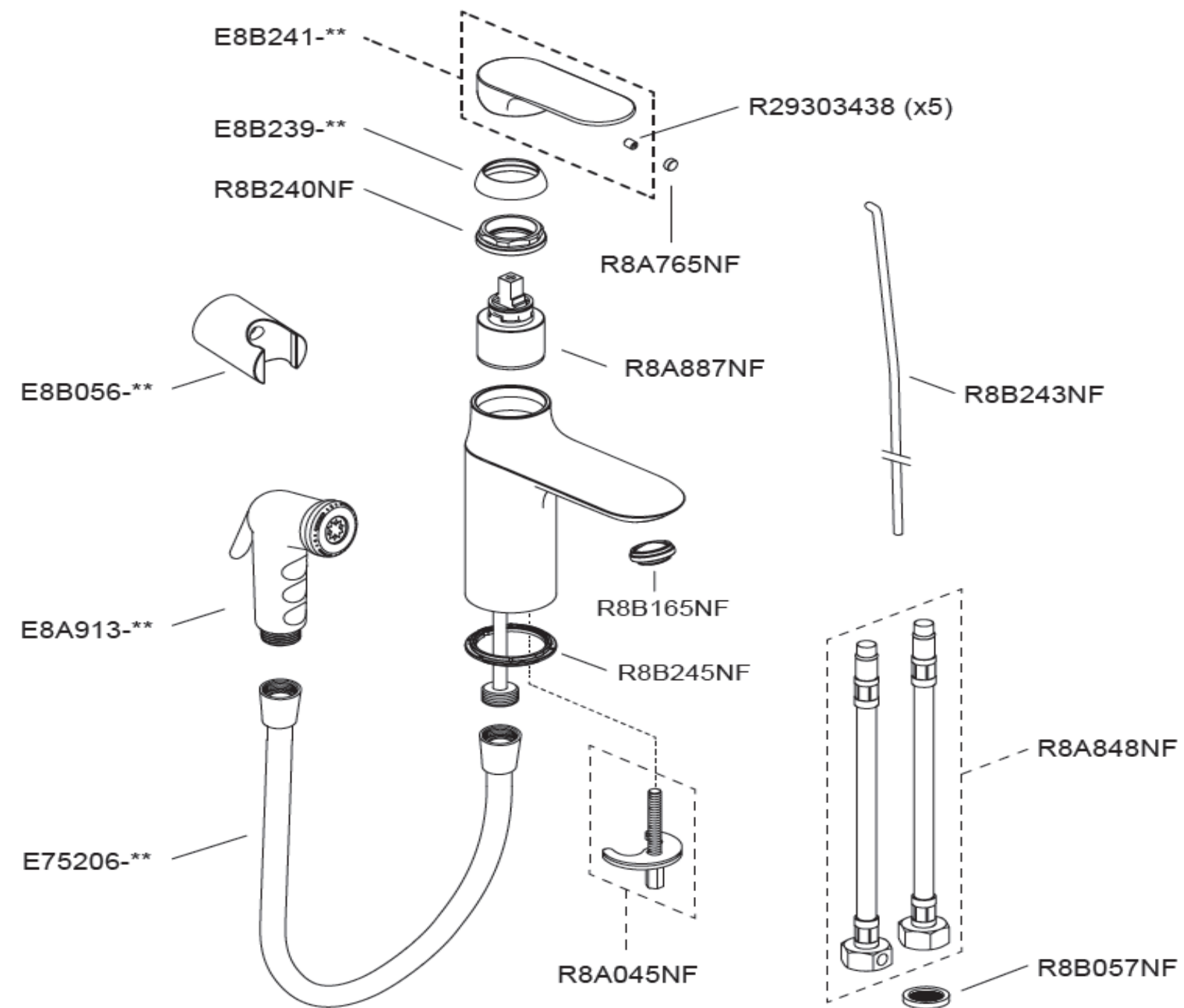


KUMIN - E99465

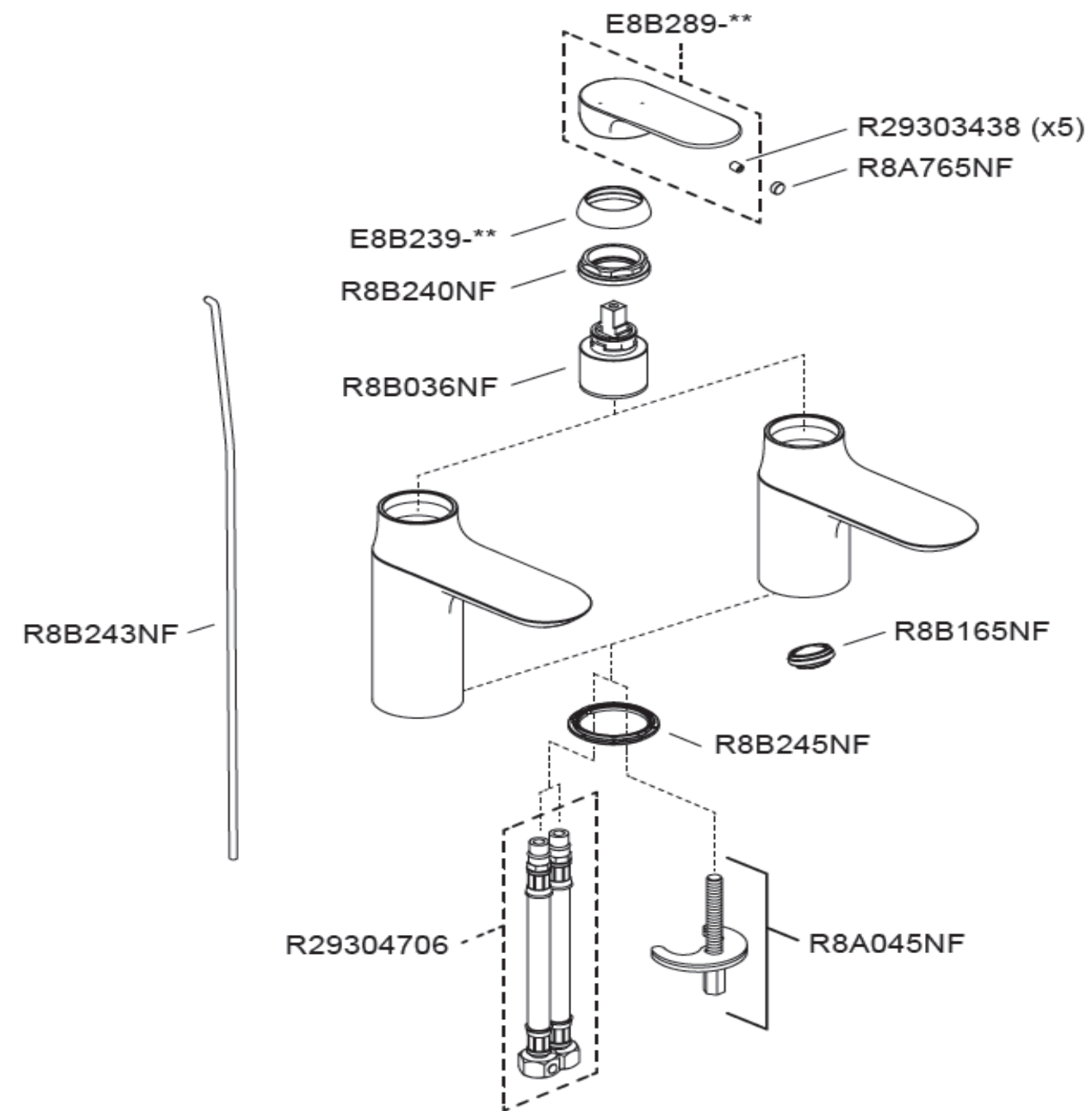


Références
E8B241-CP
E75206-CP
E8A913-CP
E8B056-CP
E8B239-CP
R29303438
R8A045NF
R8A765NF
R8A848NF
R8A887NF
R8B057NF
R8B165NF
R8B240NF
R8B243NF
R8B245NF

Notre société ne pratique pas la vente en direct au public. Il appartient aux revendeurs de nos produits de déterminer librement leurs prix dans le respect de la réglementation en vigueur.

KOHLER France 330 339 144 RSC Bobigny- SAS au capital de 45 000 000 euros – Locataire-gérant de la société SANIJURA
 Ce document n'est pas contractuel.

KUMIN - E99981 - E99444

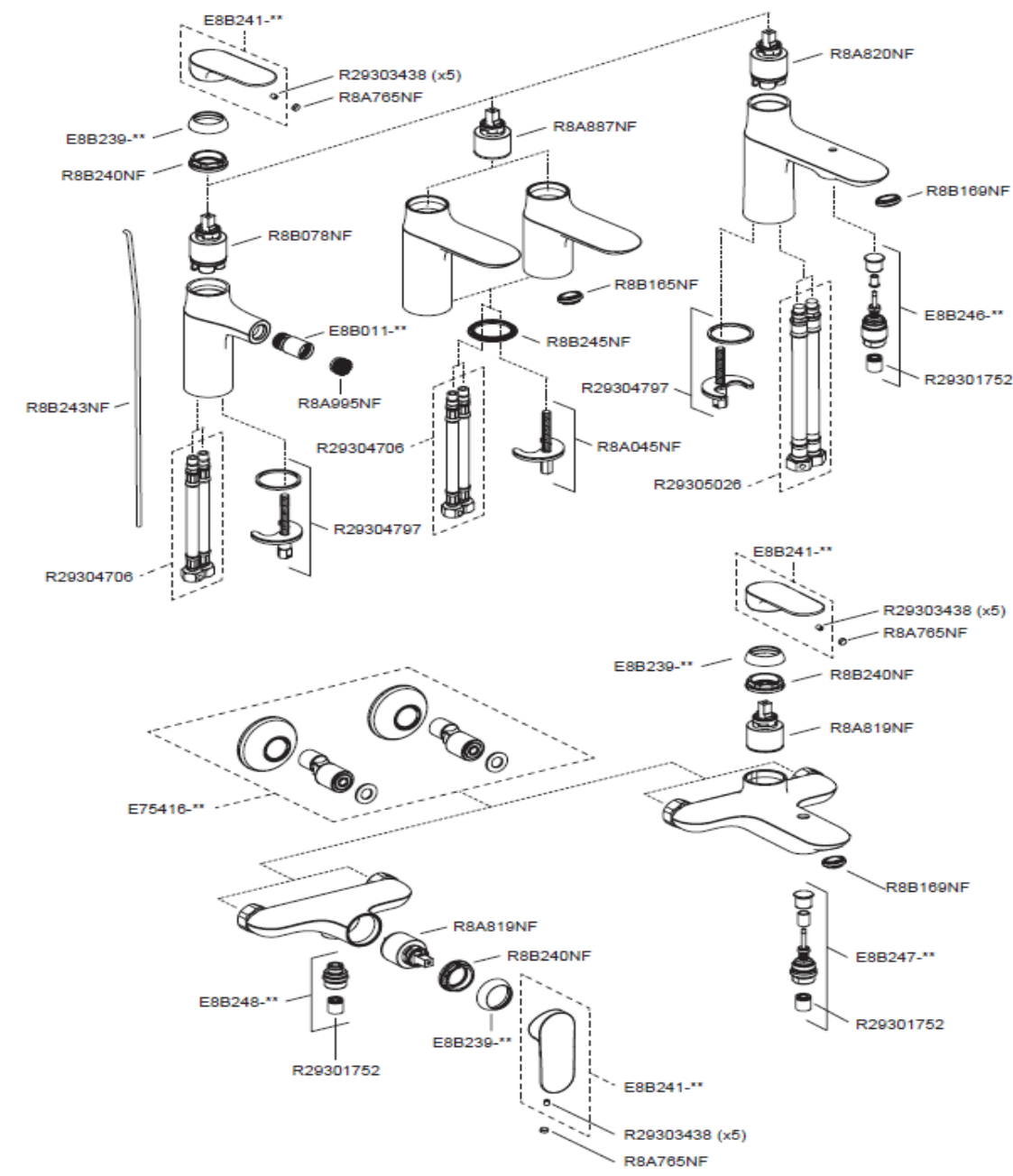


Références
E8B289-CP
E8B239-CP
R29303438
R29304706
R8A045NF
R8A765NF
R8B036NF
R8B165NF
R8B240NF
R8B243NF
R8B245NF

Notre société ne pratique pas la vente en direct au public. Il appartient aux revendeurs de nos produits de déterminer librement leurs prix dans le respect de la réglementation en vigueur.

KOHLER France 330 339 144 RSC Bobigny- SAS au capital de 45 000 000 euros – Locataire-gérant de la société SANIJURA
Ce document n'est pas contractuel.

KUMIN



Références

R8A765NF
E75416-CP
E8B011-CP
E8B239-CP
E8B241-CP
E8B246-CP
E8B247-CP
E8B248-CP
R29301752
R29303438
R29304706
R29304797
R29305026
R8A045NF
R8A765NF
R8A819NF
R8A820NF
R8A887NF
R8A995NF
R8B078NF
R8B165NF
R8B169NF
R8B240NF
R8B243NF
R8B245NF

Notre société ne pratique pas la vente en direct au public. Il appartient aux revendeurs de nos produits de déterminer librement leurs prix dans le respect de la réglementation en vigueur.

KOHLER France 330 339 144 RSC Bobigny- SAS au capital de 45 000 000 euros – Locataire-gérant de la société SANIJURA
Ce document n'est pas contractuel.