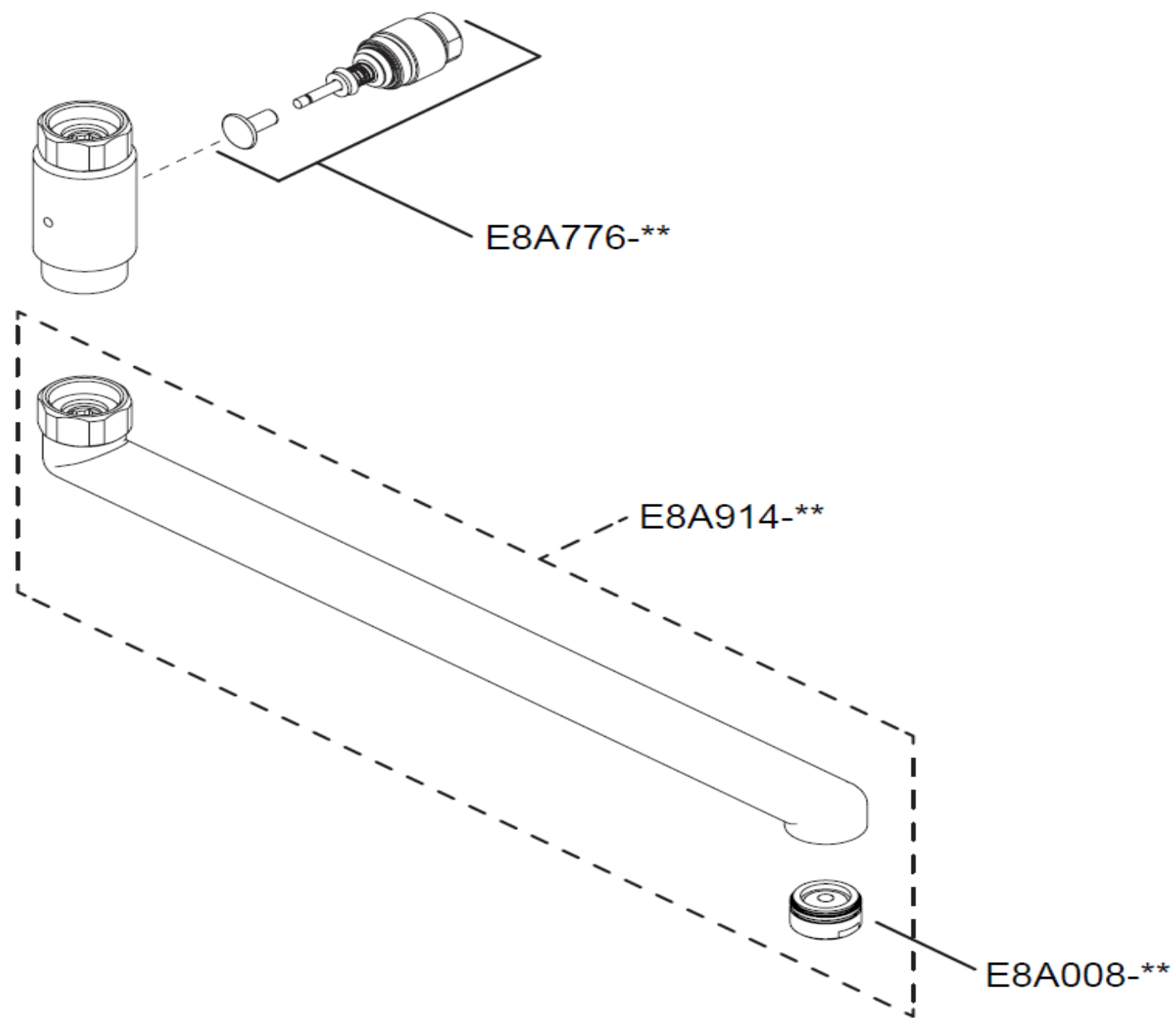


**JULY - E16318RU-4**



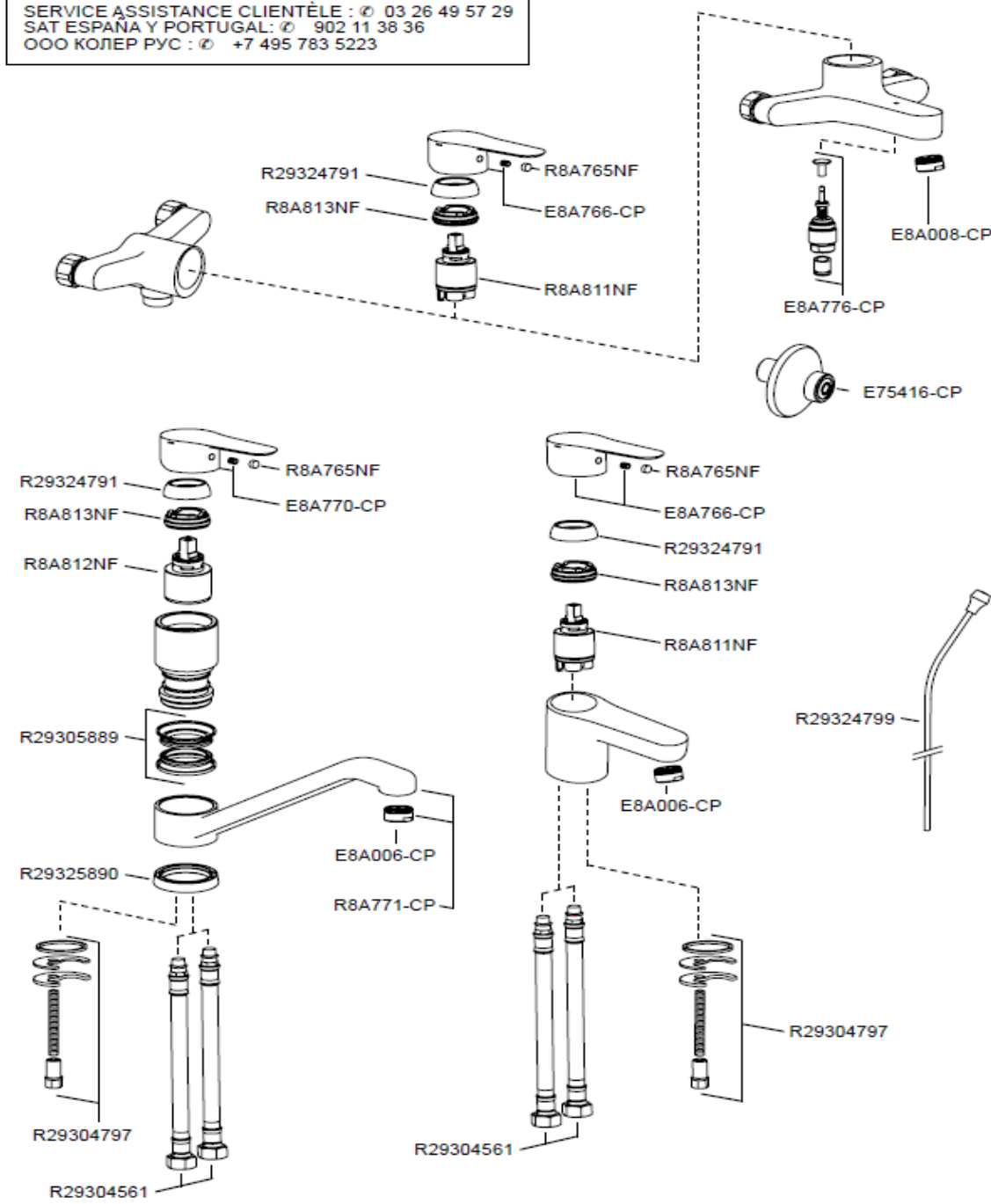
Références
E8A776-CP
E8A914-CP
E8A008-CP

Notre société ne pratique pas la vente en direct au public. Il appartient aux revendeurs de nos produits de déterminer librement leurs prix dans le respect de la réglementation en vigueur.

KOHLER France 330 339 144 RSC Bobigny- SAS au capital de 45 000 000 euros – Locataire-gérant de la société SANIJURA  
Ce document n'est pas contractuel.

**JULY ECO+ - E16492-4D - E8921-4 - E16493-4 - E8939-4**

SERVICE ASSISTANCE CLIENTÈLE : ☎ 03 26 49 57 29  
 SAT ESPAÑA Y PORTUGAL : ☎ 902 11 38 36  
 ООО КОЛЕР РУС : ☎ +7 495 783 5223

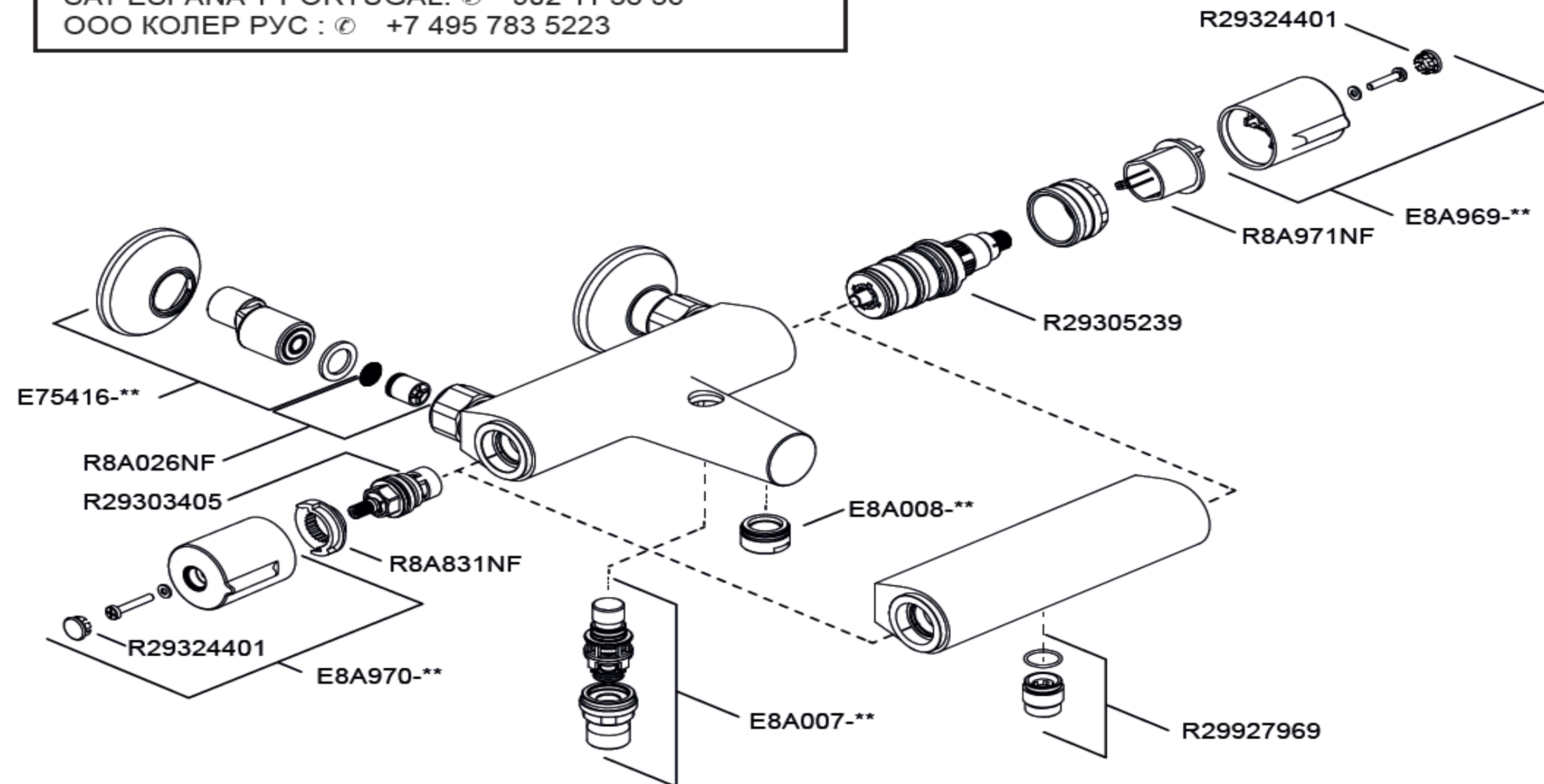


Notre société ne pratique pas la vente en direct au public. Il appartient aux revendeurs de nos produits de déterminer librement leurs prix dans le respect de la réglementation en vigueur.

KOHLER France 330 339 144 RSC Bobigny- SAS au capital de 45 000 000 euros – Locataire-gérant de la société SANIJURA  
 Ce document n'est pas contractuel.

JULY - E45714 - E8455

SERVICE ASSISTANCE CLIENTÈLE : ☎ 03 26 49 57 29  
 SAT ESPAÑA Y PORTUGAL: ☎ 902 11 38 36  
 ООО КОЛЕР РУС : ☎ +7 495 783 5223

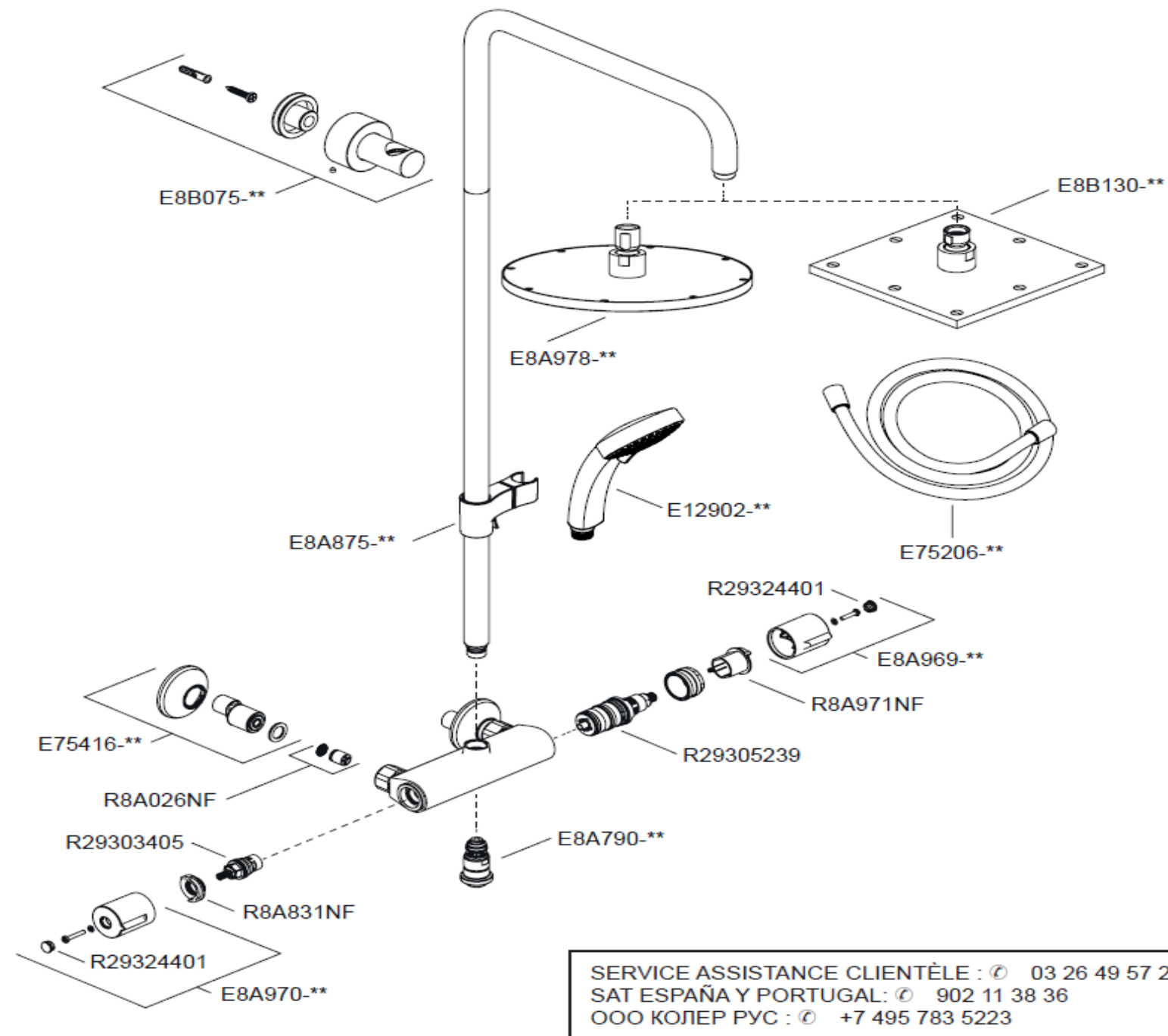


Références
E75416-CP
R8A026NF
R29303405
R29324401
E8A970-CP
R8A831NF
E8A007-CP
E8A008-CP
R29927969
R29305239
R8A971NF
E8A969-CP
R29324401

Notre société ne pratique pas la vente en direct au public. Il appartient aux revendeurs de nos produits de déterminer librement leurs prix dans le respect de la réglementation en vigueur.

KOHLER France 330 339 144 RSC Bobigny- SAS au capital de 45 000 000 euros – Locataire-gérant de la société SANIJURA  
 Ce document n'est pas contractuel.

## JULY - E45716 - E5523

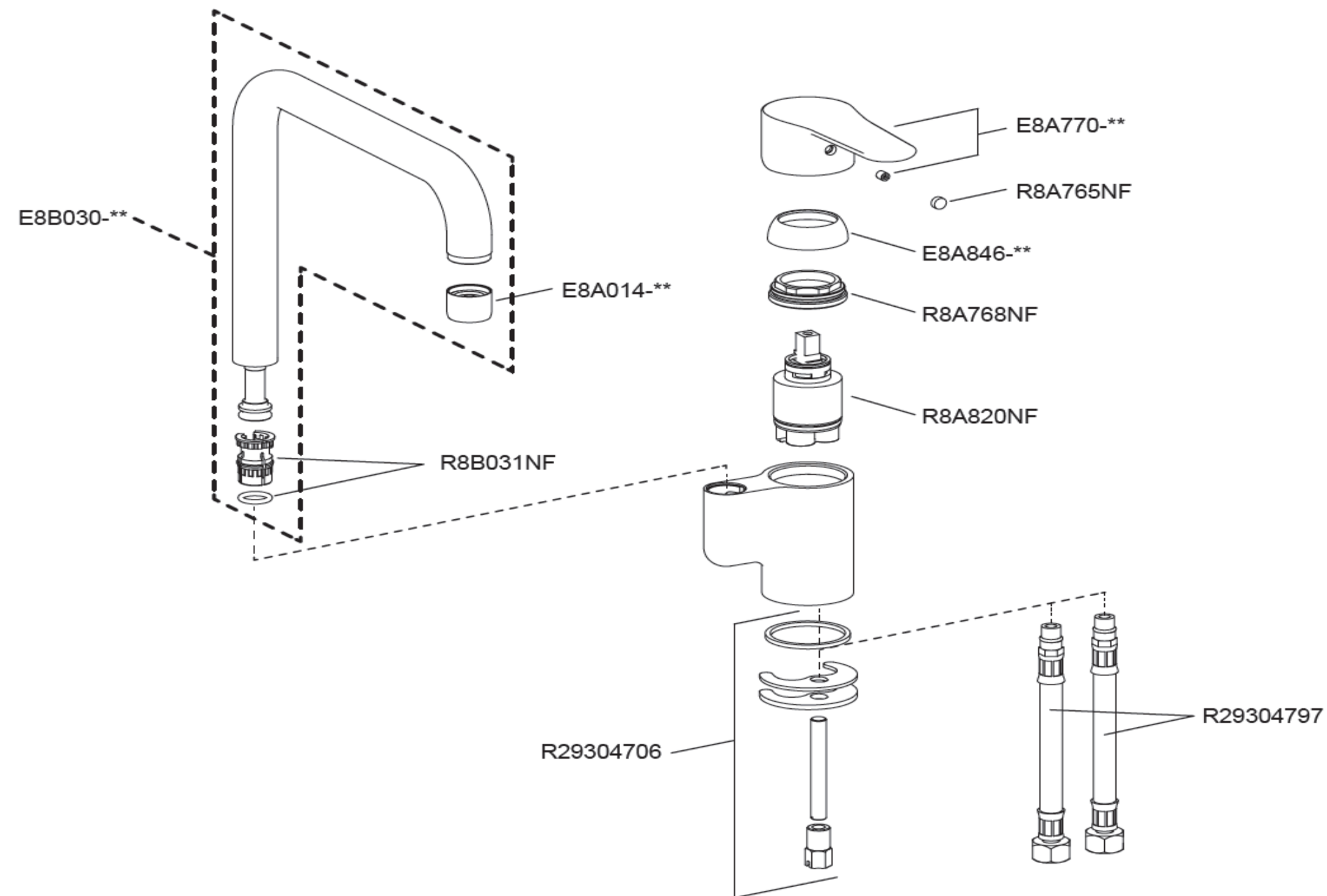


Références
E12902-CP
E75206-CP
E75416-CP
E8A790-CP
E8A875-CP
E8A969-CP
E8A970-CP
E8A978-CP
E8B075-CP
E8B130-CP
R29303405
R29305239
R29324401
R8A026NF
R8A831NF
R8A971NF

Notre société ne pratique pas la vente en direct au public. Il appartient aux revendeurs de nos produits de déterminer librement leurs prix dans le respect de la réglementation en vigueur.

KOHLER France 330 339 144 RSC Bobigny- SAS au capital de 45 000 000 euros – Locataire-gérant de la société SANIJURA  
 Ce document n'est pas contractuel.

JULY - E5243

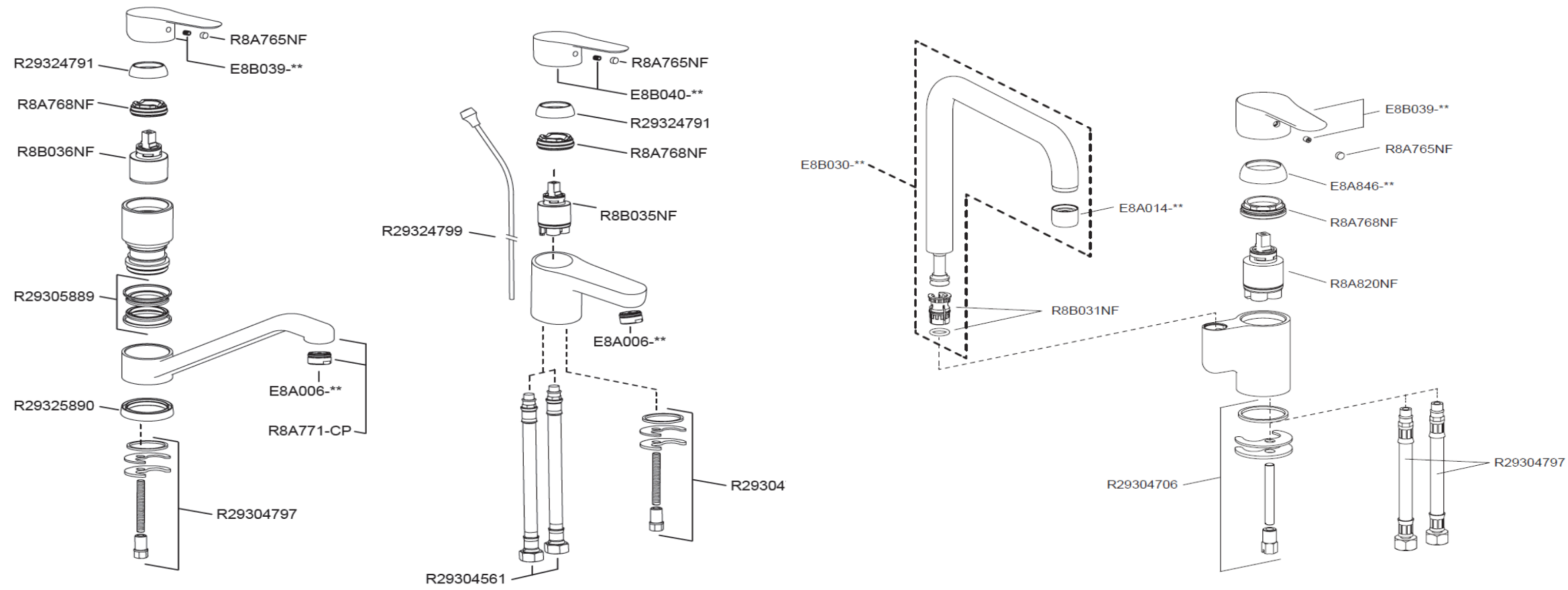


Références
E8A014-CP
E8A770-CP
E8A846-CP
E8B030-CP
R29304706
R29304797
R8A765NF
R8A768NF
R8A820NF
R8B031NF

Notre société ne pratique pas la vente en direct au public. Il appartient aux revendeurs de nos produits de déterminer librement leurs prix dans le respect de la réglementation en vigueur.

KOHLER France 330 339 144 RSC Bobigny- SAS au capital de 45 000 000 euros – Locataire-gérant de la société SANIJURA  
Ce document n'est pas contractuel.

**JULY - E98257 - E98258 - E98324 - E98325**

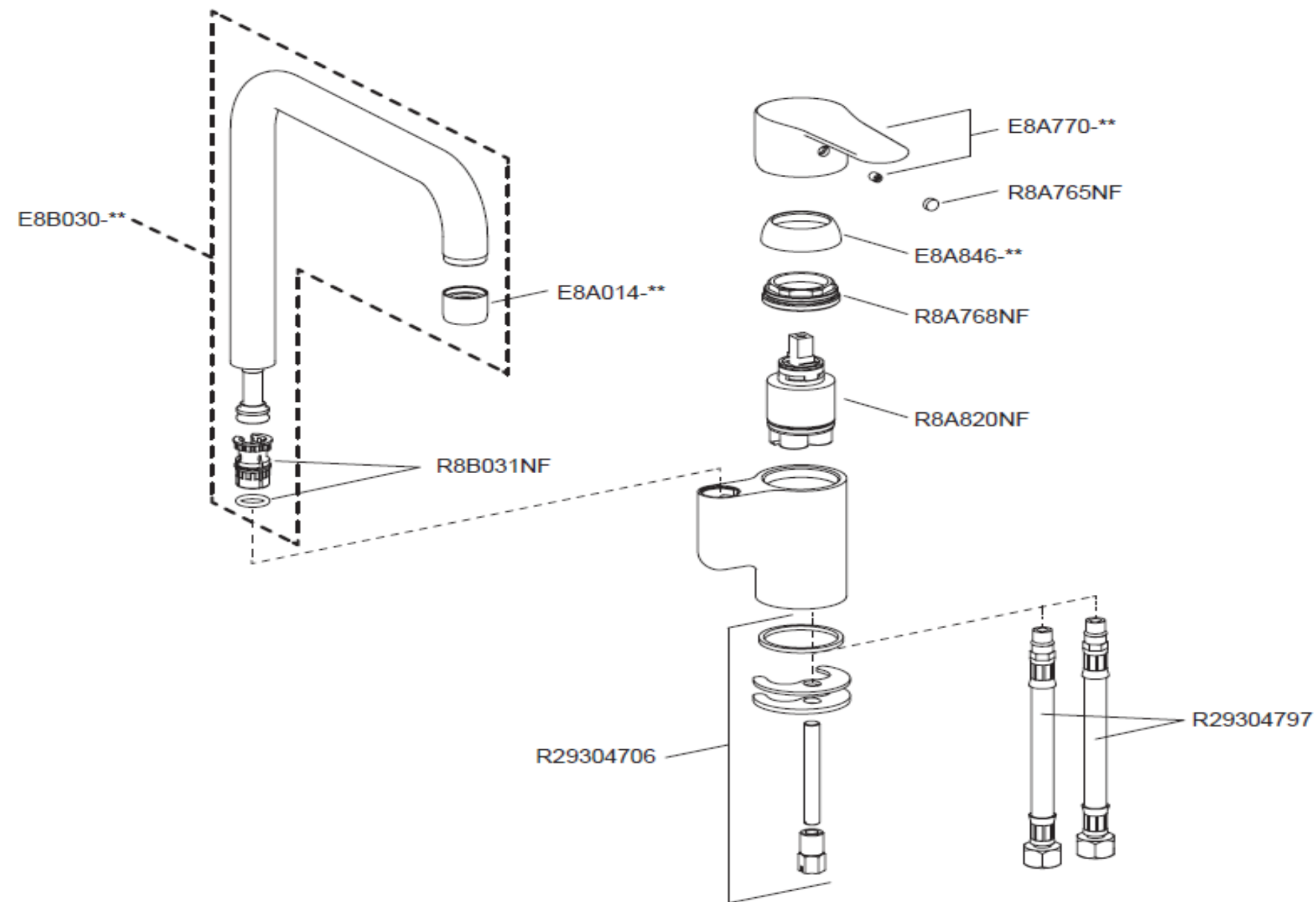


Références
E8A006-CP
E8A014-CP
E8A846-CP
E8B030-CP
E8B039-CP
E8B040-CP
R29304561
R29304706
R29304797
R29305889
R29324791
R29324799
R29325890
R8A765NF
R8A768NF
R8A771-CP
R8A820NF
R8B031NF
R8B035NF
R8B036NF

Notre société ne pratique pas la vente en direct au public. Il appartient aux revendeurs de nos produits de déterminer librement leurs prix dans le respect de la réglementation en vigueur.

KOHLER France 330 339 144 RSC Bobigny- SAS au capital de 45 000 000 euros – Locataire-gérant de la société SANIJURA  
Ce document n'est pas contractuel.

## JULY - E5243



Références
E8A014-CP
E8A770-CP
E8A846-CP
E8B030-CP
R29304706
R29304797
R8A765NF
R8A768NF
R8A820NF
R8B031NF

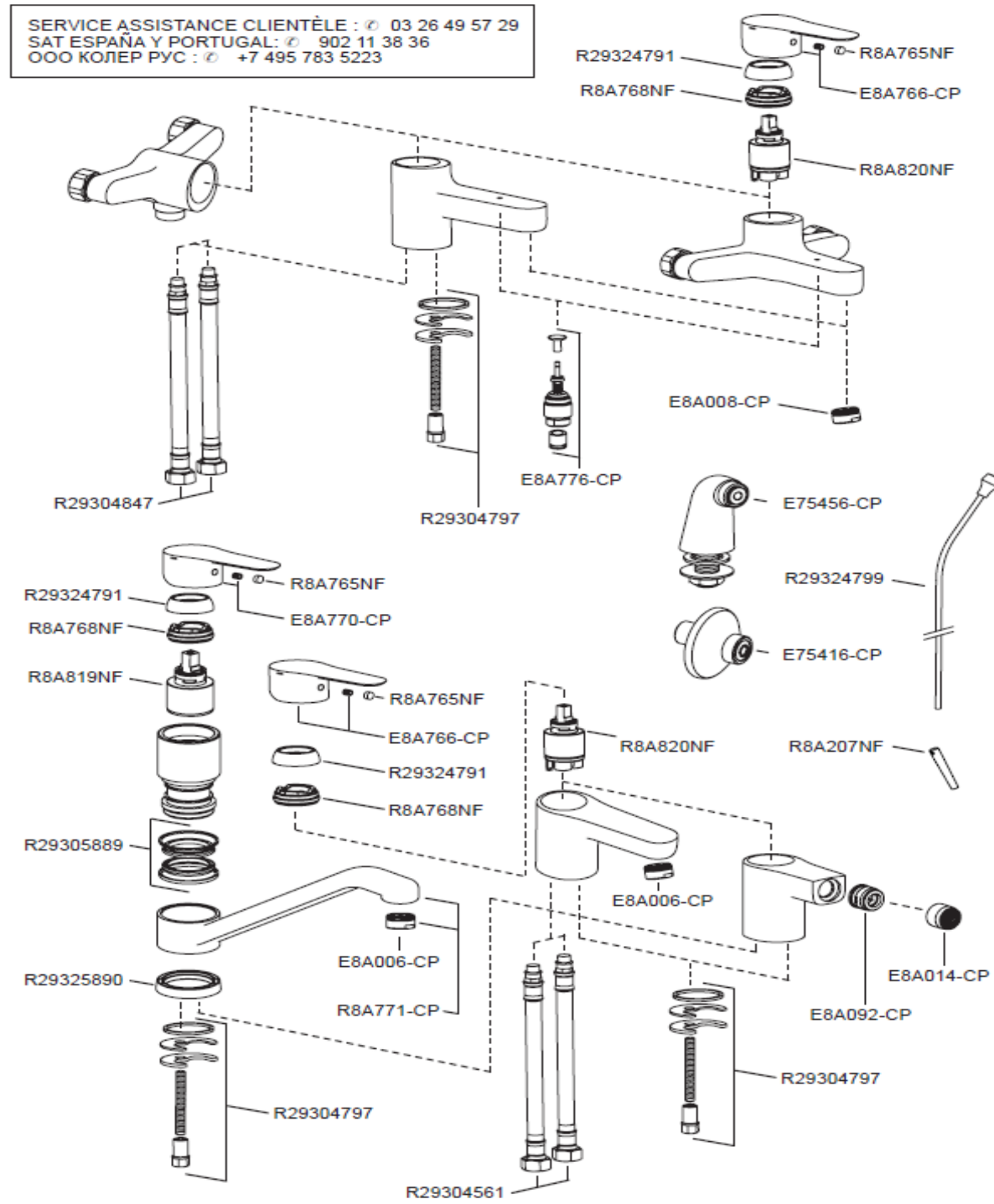
Notre société ne pratique pas la vente en direct au public. Il appartient aux revendeurs de nos produits de déterminer librement leurs prix dans le respect de la réglementation en vigueur.

KOHLER France 330 339 144 RSC Bobigny- SAS au capital de 45 000 000 euros – Locataire-gérant de la société SANIJURA  
Ce document n'est pas contractuel.





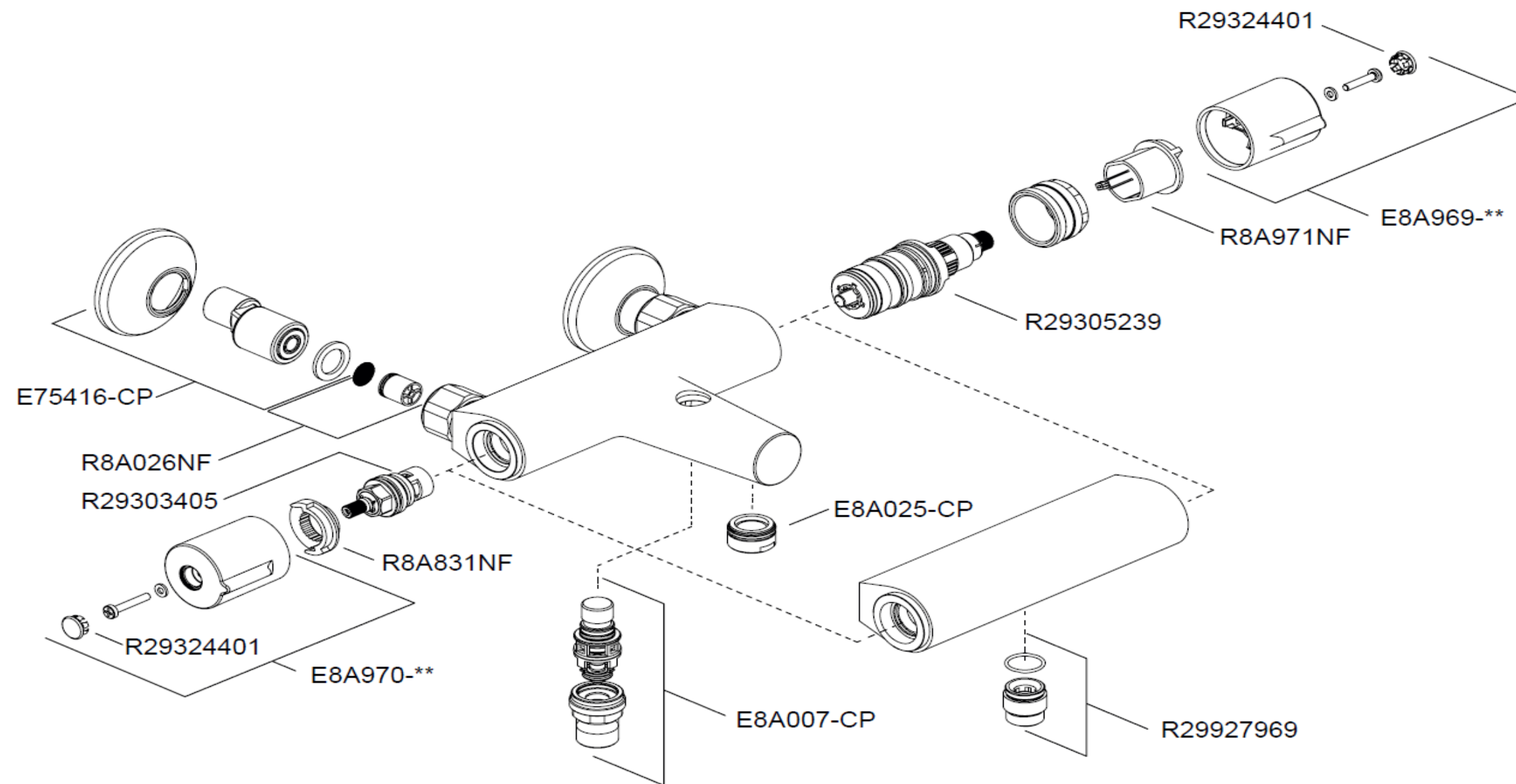
**JULY - LAV - BID - EVIER - DOUCHE - B/D**



Notre société ne pratique pas la vente en direct au public. Il appartient aux revendeurs de nos produits de déterminer librement leurs prix dans le respect de la réglementation en vigueur.

KOHLER France 330 339 144 RSC Bobigny- SAS au capital de 45 000 000 euros – Locataire-gérant de la société SANIJURA  
 Ce document n'est pas contractuel.

JULY - E8455, E45714



Références
E75416-CP
E8A007-CP
E8A025-CP
E8A969-CP
E8A970-CP
R29303405
R29305239
R29324401
R29927969
R8A026NF
R8A831NF
R8A971NF

Notre société ne pratique pas la vente en direct au public. Il appartient aux revendeurs de nos produits de déterminer librement leurs prix dans le respect de la réglementation en vigueur.

KOHLER France 330 339 144 RSC Bobigny- SAS au capital de 45 000 000 euros – Locataire-gérant de la société SANIJURA  
Ce document n'est pas contractuel.