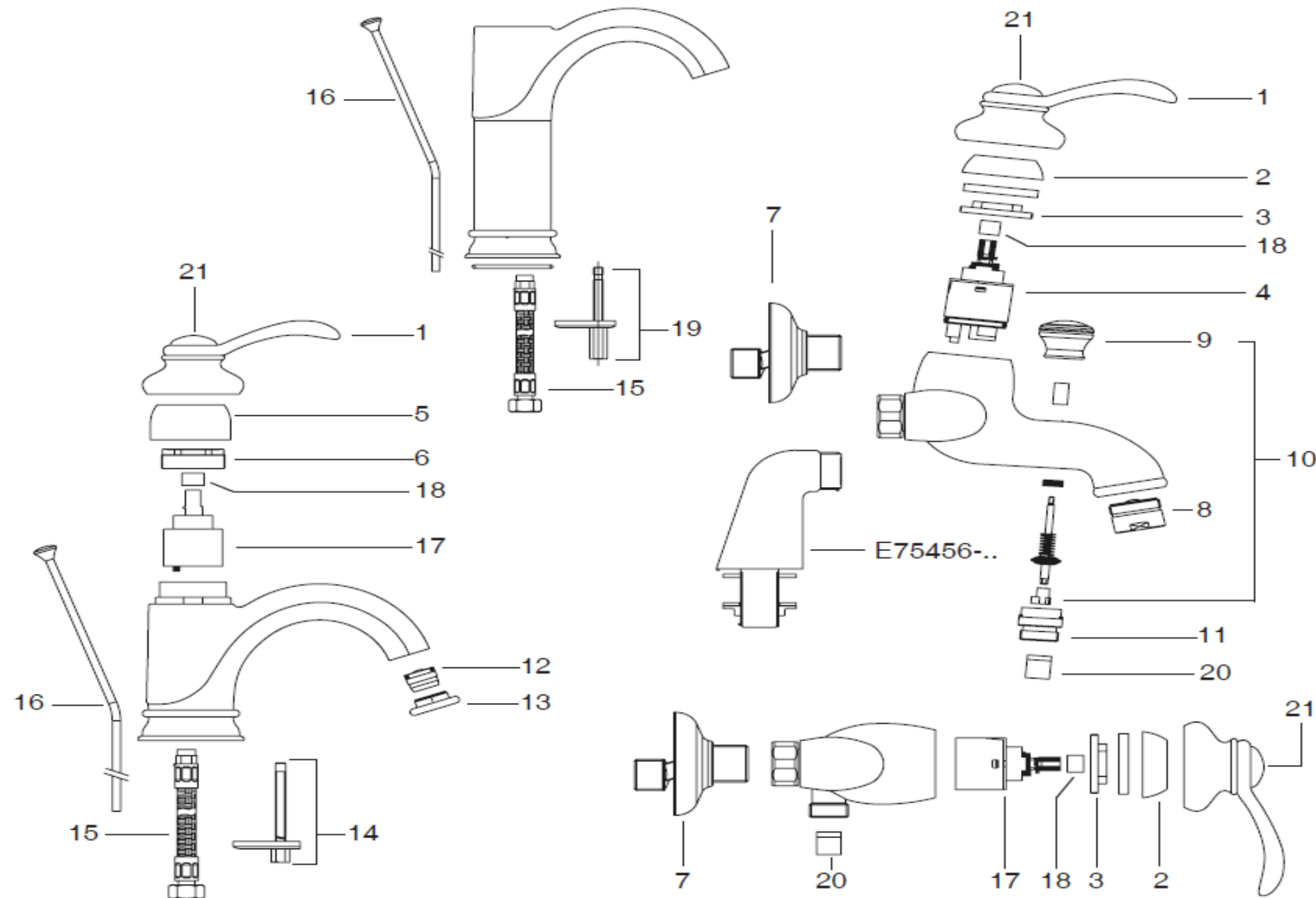


FAIRFAX - E72090 - E72091 - E71090 - E71091 - E71095

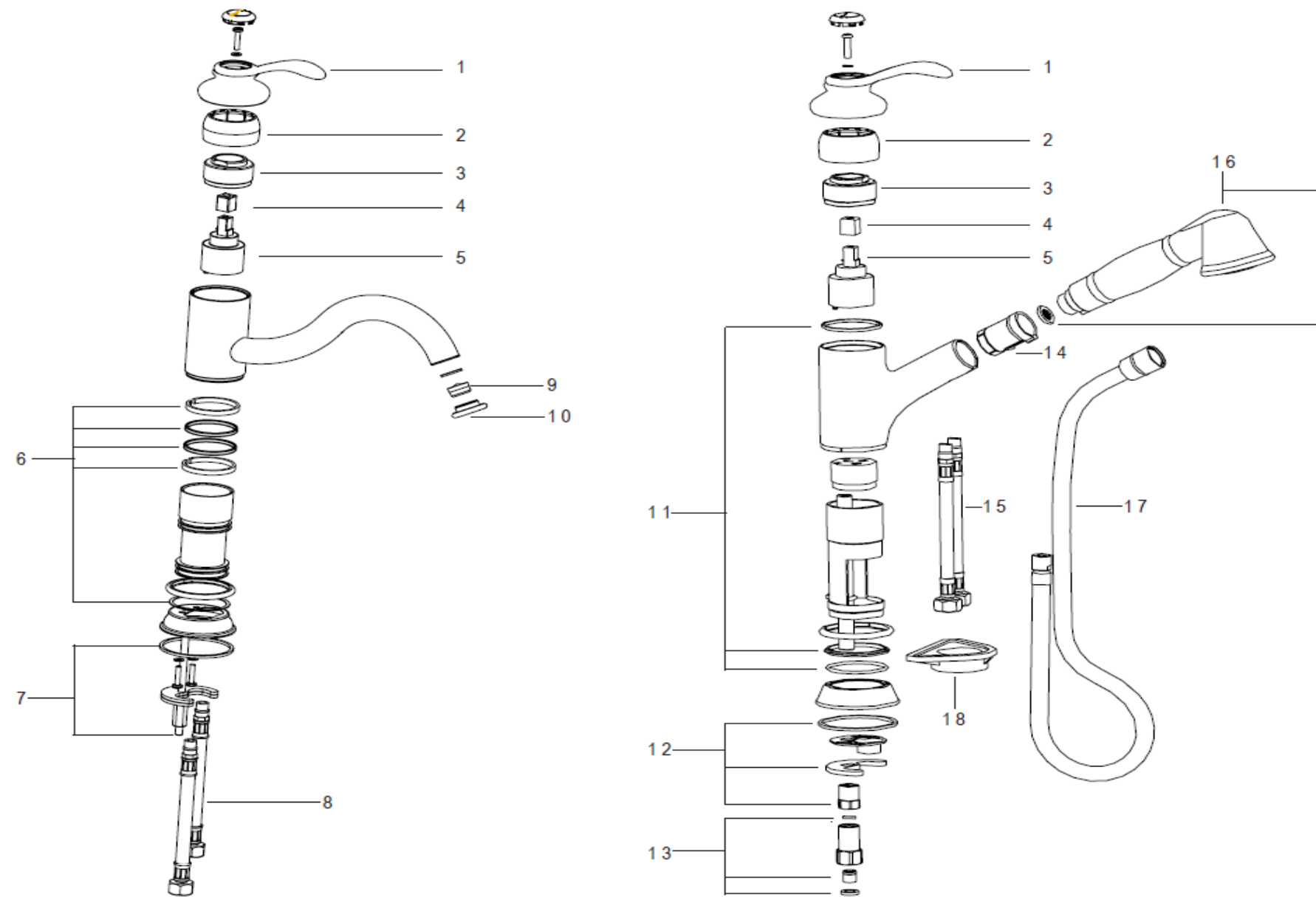


Références	
	E75456-CP
1	E8A034-CP
2	E8A035-CP
3	R8A036NF
4	R29305958
5	E8A037-CP
6	R8A038NF
7	E8A039-CP
8	E8A040-CP
9	E8A041-CP
10	E8A042-CP
11	R29324802
12	R8A043NF
13	E8A044-CP
14	R8A045NF
15	R8A377NF
16	E8A046-CP
17	R8A145NF
18	R8A118NF
19	R29304704
20	R29301752
21	E8A190-CP

Notre société ne pratique pas la vente en direct au public. Il appartient aux revendeurs de nos produits de déterminer librement leurs prix dans le respect de la réglementation en vigueur.

KOHLER France 330 339 144 RSC Bobigny- SAS au capital de 45 000 000 euros – Locataire-gérant de la société SANIJURA
Ce document n'est pas contractuel.

FAIRFAX - E76090 - E76091



Références	
1	E8A034-CP
2	E8A136-CP
3	R8A137NF
4	R8A118NF
5	R8A145NF
6	R8A138NF
7	R8A045NF
8	R29304706
9	R8A043NF
10	E8A044-CP
11	R8A303NF
12	R8A017NF
13	R8A020NF
14	R8A304NF
15	R8A016NF
16	E8A305-CP
17	E8A306-CP
18	E75499-NF

Notre société ne pratique pas la vente en direct au public. Il appartient aux revendeurs de nos produits de déterminer librement leurs prix dans le respect de la réglementation en vigueur.

KOHLER France 330 339 144 RSC Bobigny- SAS au capital de 45 000 000 euros – Locataire-gérant de la société SANIJURA
Ce document n'est pas contractuel.