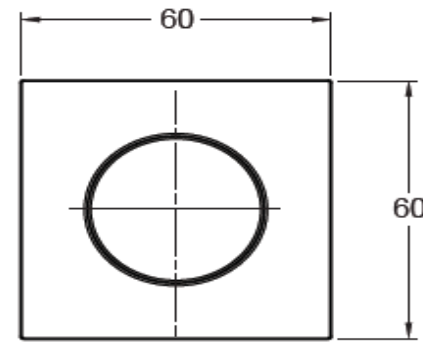
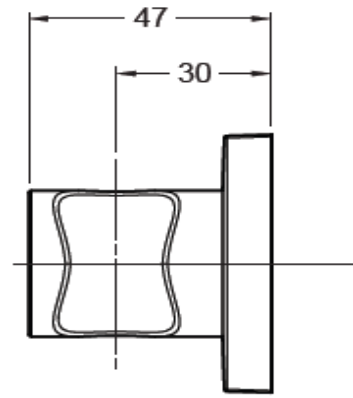
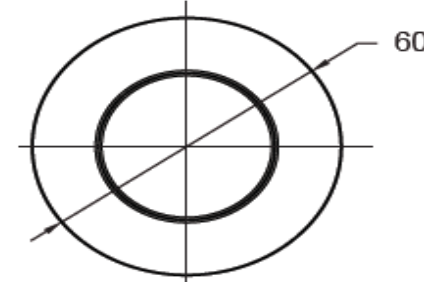


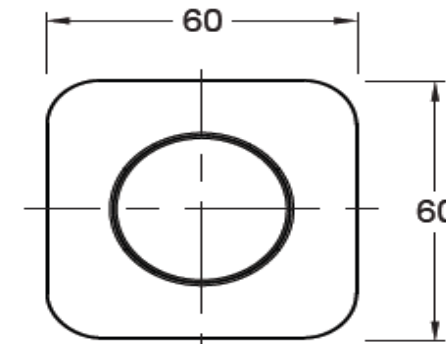
EO - 8468D - 8466D - 8464D



8468D-\*\*



8466D-\*\*



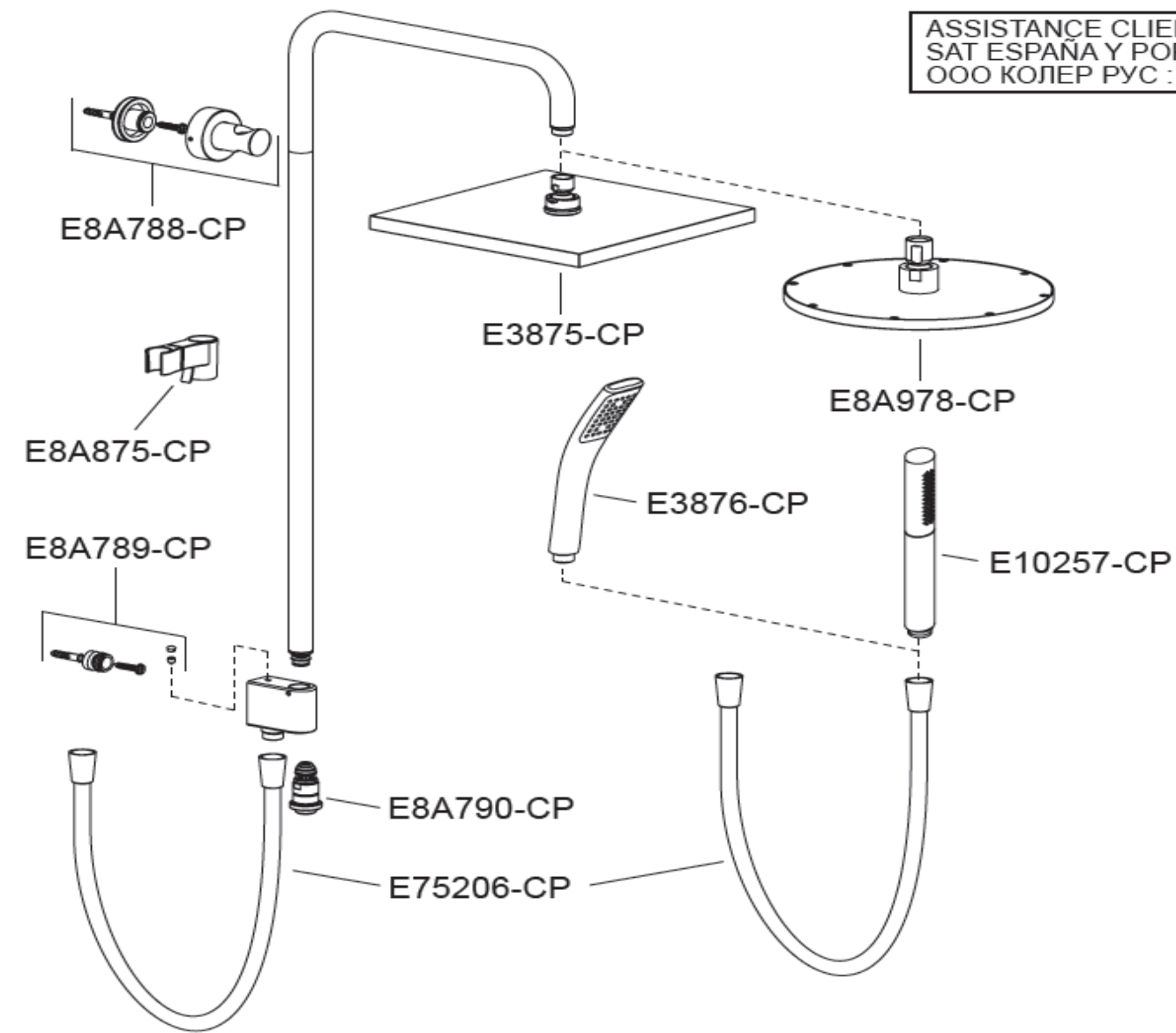
8464D-\*\*

Références
8468D-CP
8466D-CP
8464D-CP

Notre société ne pratique pas la vente en direct au public. Il appartient aux revendeurs de nos produits de déterminer librement leurs prix dans le respect de la réglementation en vigueur.

KOHLER France 330 339 144 RSC Bobigny- SAS au capital de 45 000 000 euros – Locataire-gérant de la société SANIJURA  
Ce document n'est pas contractuel.

EO - COLONNE DE DOUCHE - BAIN/DOUCHE

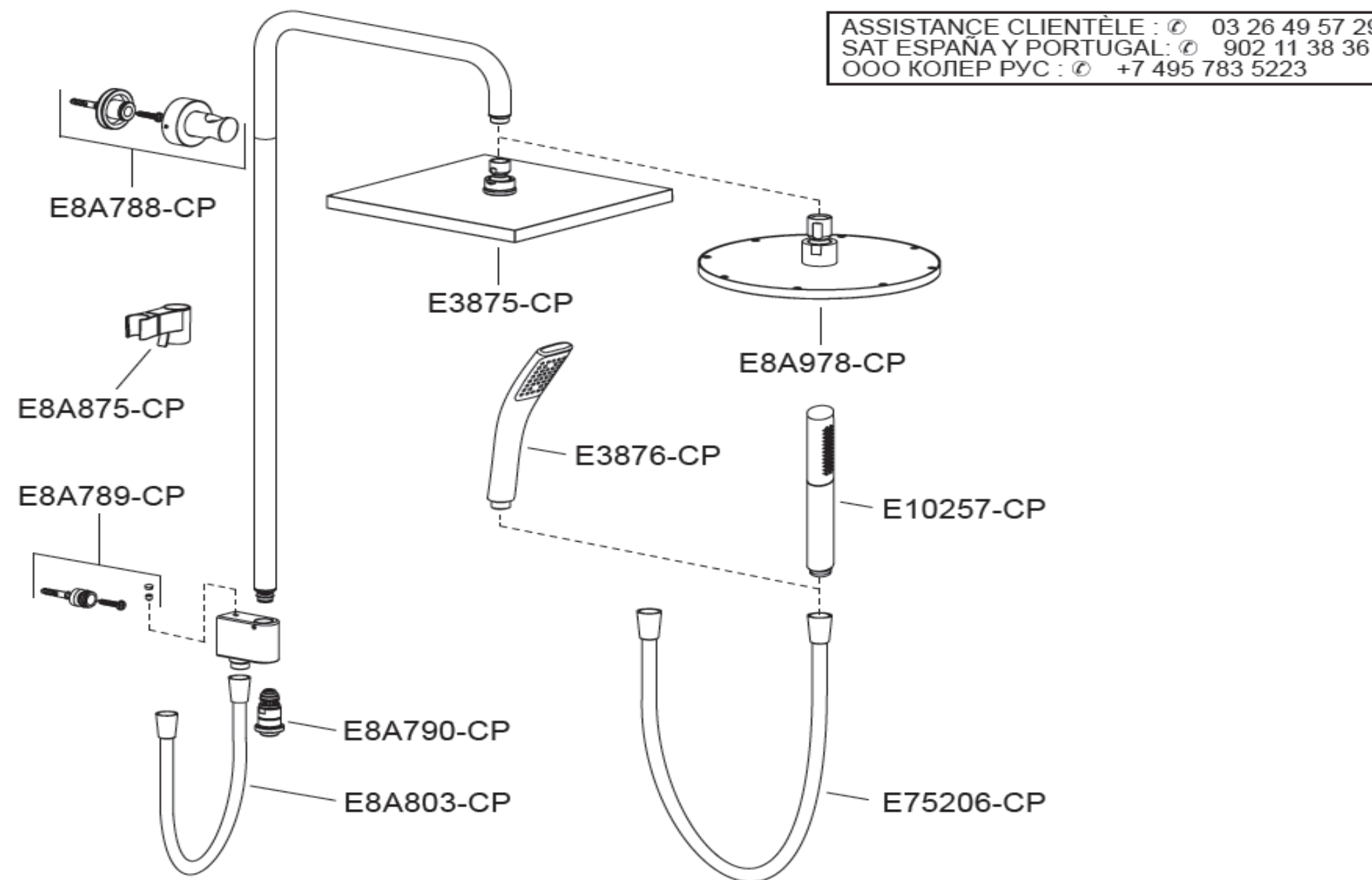


ASSISTANCE CLIENTÈLE : ☎ 03 26 49 57 29  
SAT ESPAÑA Y PORTUGAL : ☎ 902 11 38 36  
ООО КОЛЕР РУС : ☎ +7 495 783 5223

Notre société ne pratique pas la vente en direct au public. Il appartient aux revendeurs de nos produits de déterminer librement leurs prix dans le respect de la réglementation en vigueur.

KOHLER France 330 339 144 RSC Bobigny- SAS au capital de 45 000 000 euros – Locataire-gérant de la société SANIJURA  
Ce document n'est pas contractuel.

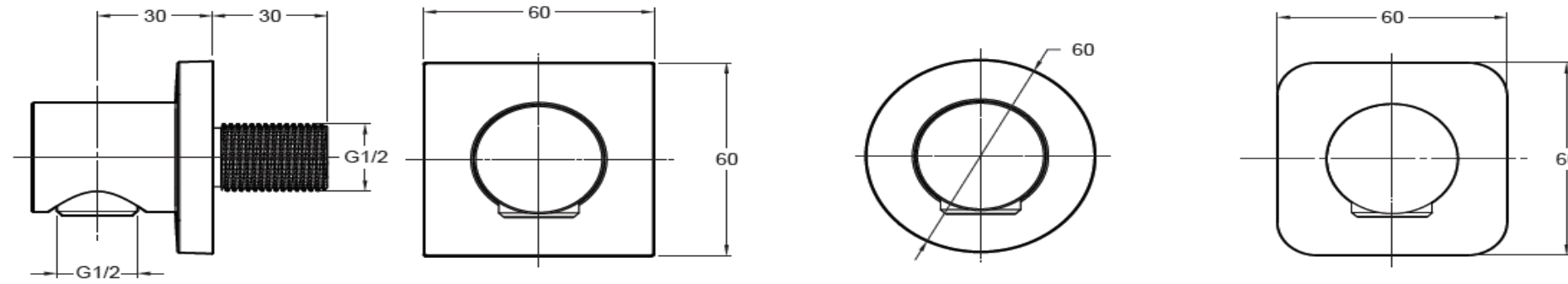
EO - COLONNE DE DOUCHE - DOUCHE



Notre société ne pratique pas la vente en direct au public. Il appartient aux revendeurs de nos produits de déterminer librement leurs prix dans le respect de la réglementation en vigueur.

KOHLER France 330 339 144 RSC Bobigny- SAS au capital de 45 000 000 euros – Locataire-gérant de la société SANIJURA  
Ce document n'est pas contractuel.

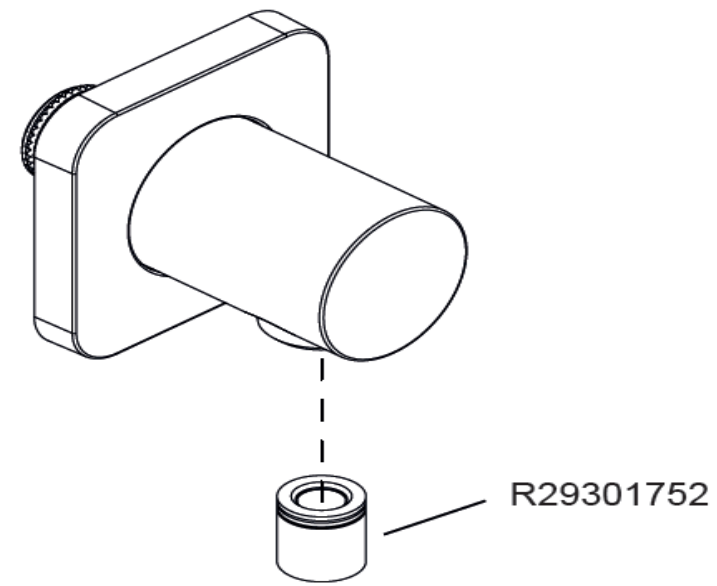
**EO - E8467 - E8465 - E8463**



E8467-\*\*

E8465-\*\*

E8463-\*\*

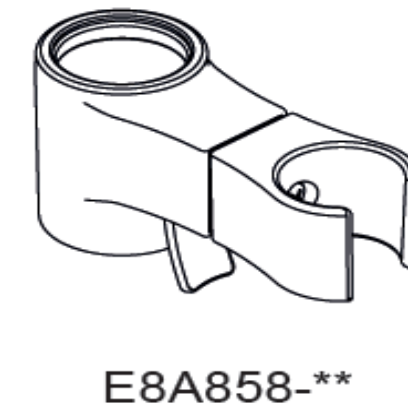
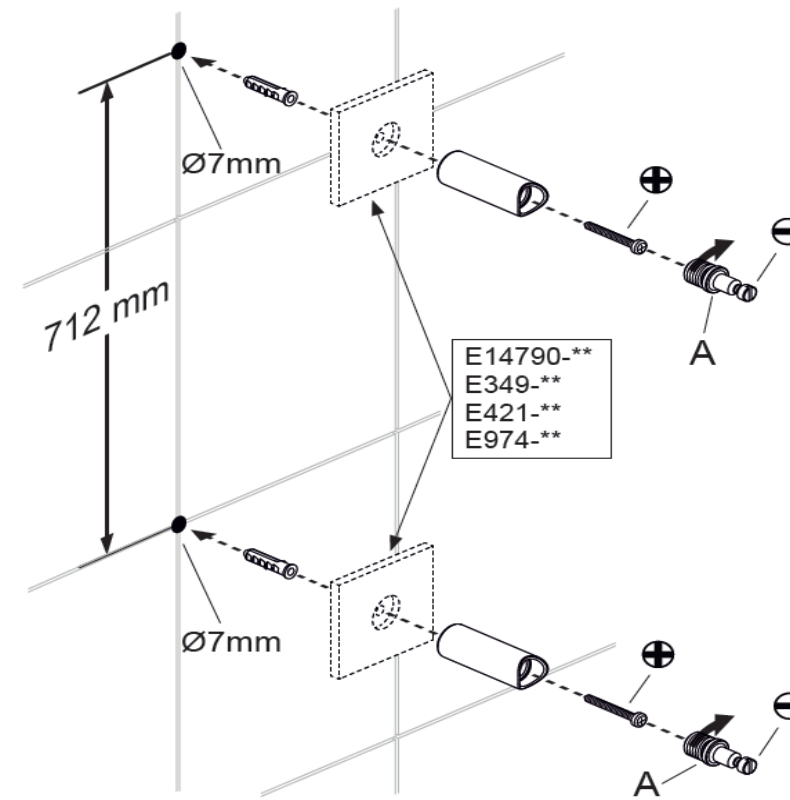
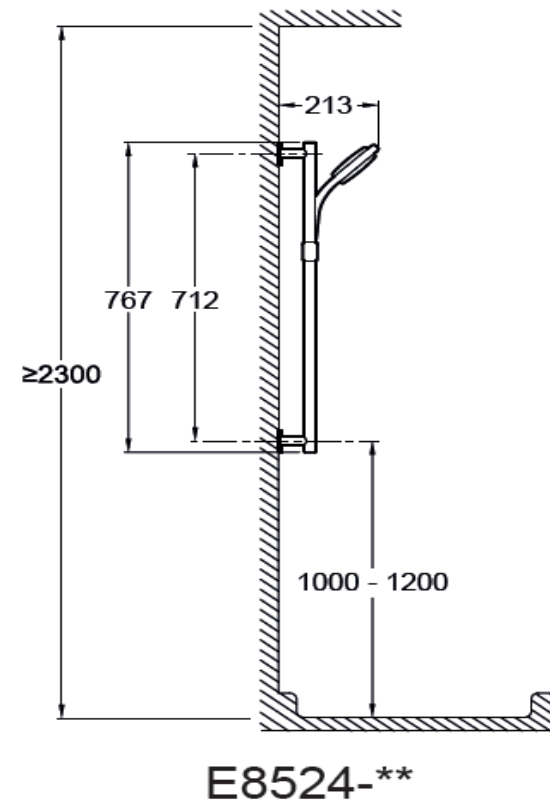


Références
E8467-CP
E8465-CP
E8463-CP
R29301752

Notre société ne pratique pas la vente en direct au public. Il appartient aux revendeurs de nos produits de déterminer librement leurs prix dans le respect de la réglementation en vigueur.

KOHLER France 330 339 144 RSC Bobigny- SAS au capital de 45 000 000 euros – Locataire-gérant de la société SANIJURA  
Ce document n'est pas contractuel.

EO - E8524 - E14790 - E349 - E421 - E974 - E8A858

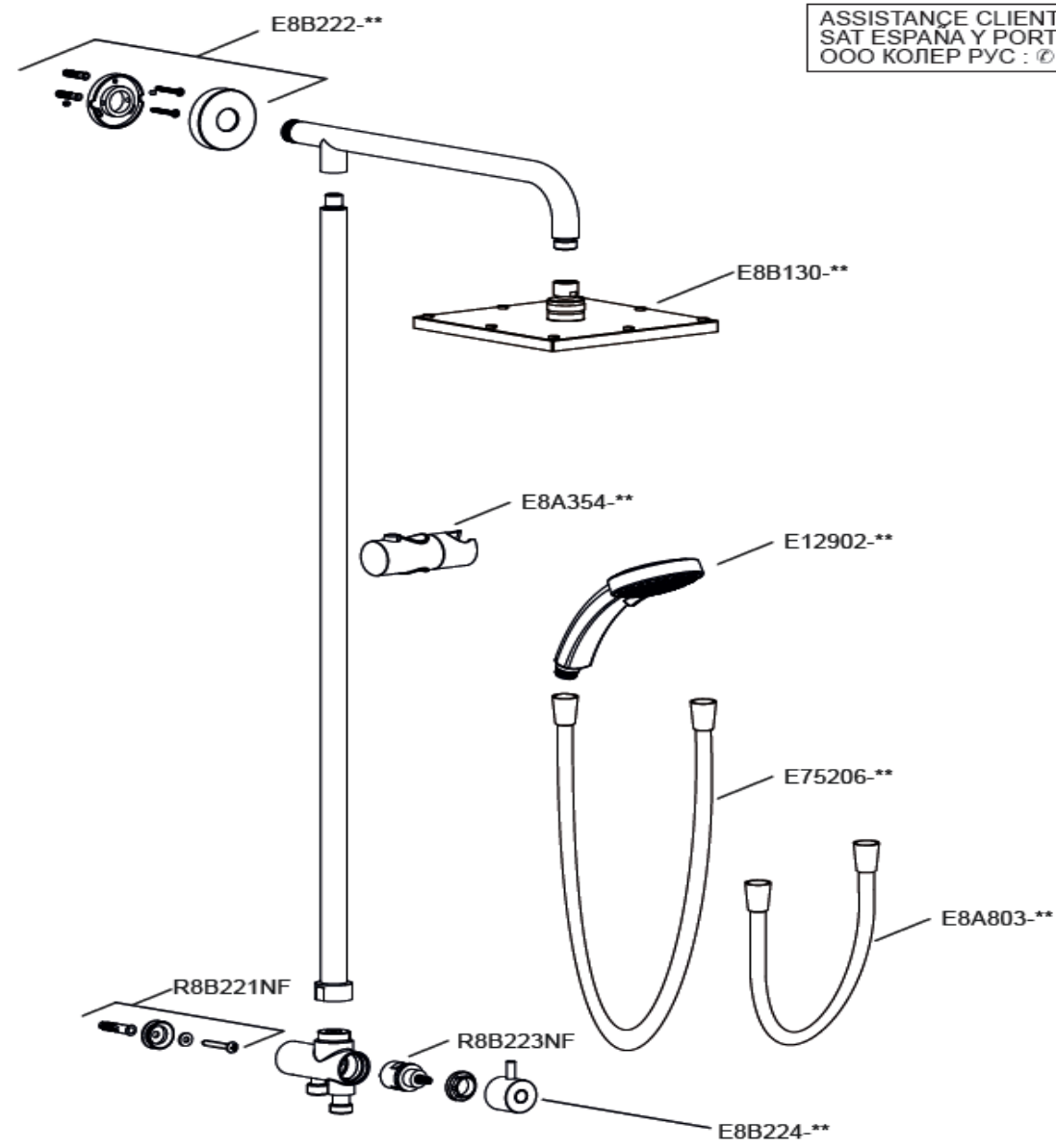


Références
E8524-CP
E14790-CP
E349-CP
E421-CP
E974-CP
E8A858-CP

Notre société ne pratique pas la vente en direct au public. Il appartient aux revendeurs de nos produits de déterminer librement leurs prix dans le respect de la réglementation en vigueur.

KOHLER France 330 339 144 RSC Bobigny- SAS au capital de 45 000 000 euros – Locataire-gérant de la société SANIJURA  
Ce document n'est pas contractuel.

## EO - E45893



ASSISTANCE CLIENTÈLE : ☎ 03 26 49 57 29  
 SAT ESPAÑA Y PORTUGAL : ☎ 902 11 38 36  
 ООО КОЛЕР РУС : ☎ +7 495 783 5223

Références
E8B222-CP
E8B130-CP
E8A354-CP
R8B221NF
R8B223NF
E12902-CP
E75206-CP
E8A803-CP
E8B224-CP

Notre société ne pratique pas la vente en direct au public. Il appartient aux revendeurs de nos produits de déterminer librement leurs prix dans le respect de la réglementation en vigueur.

KOHLER France 330 339 144 RSC Bobigny- SAS au capital de 45 000 000 euros – Locataire-gérant de la société SANIJURA  
 Ce document n'est pas contractuel.