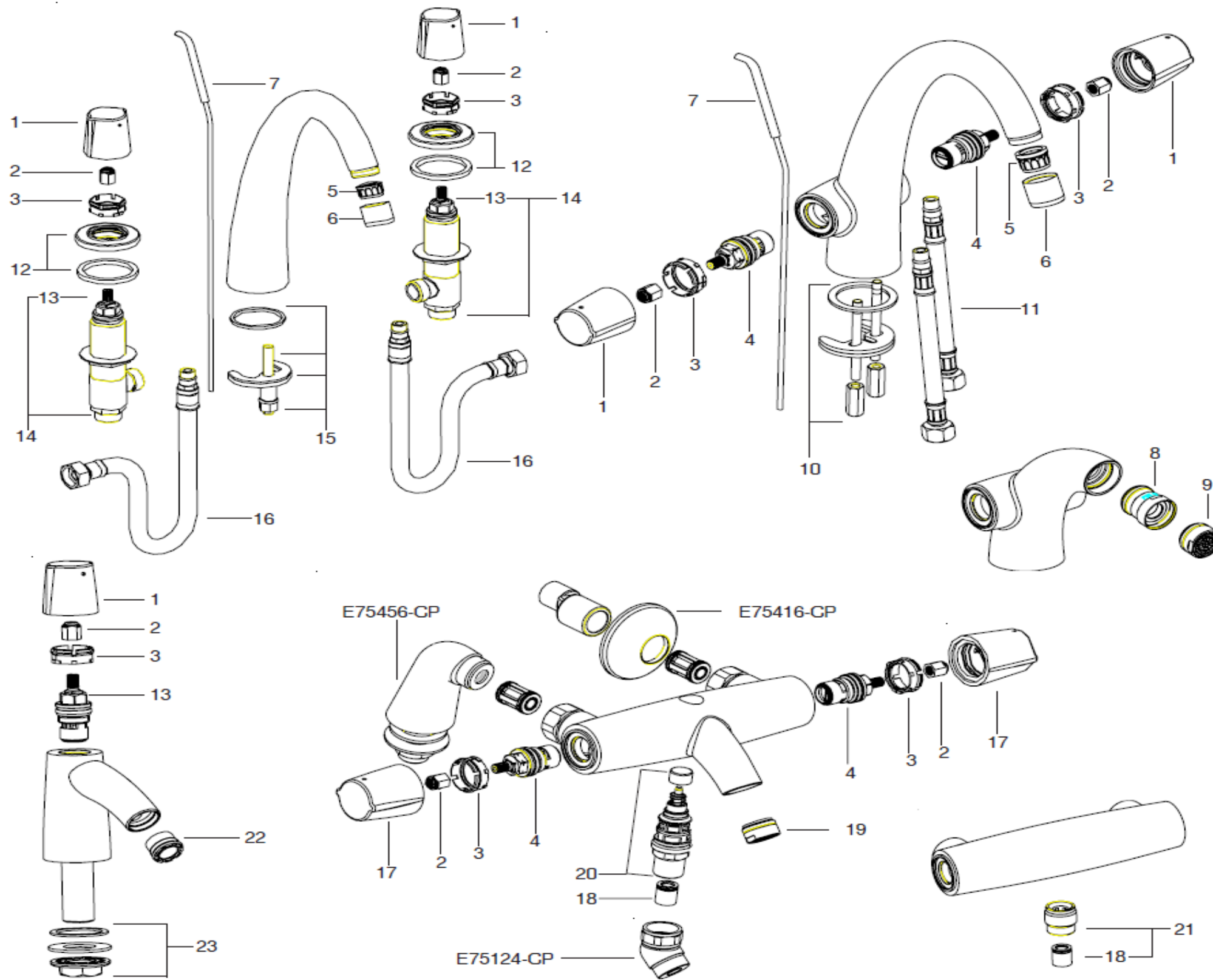


**ELEVATION - E12817-7 - E18870 - E18871 - E18873 - E18874 - E18875 - E18877**

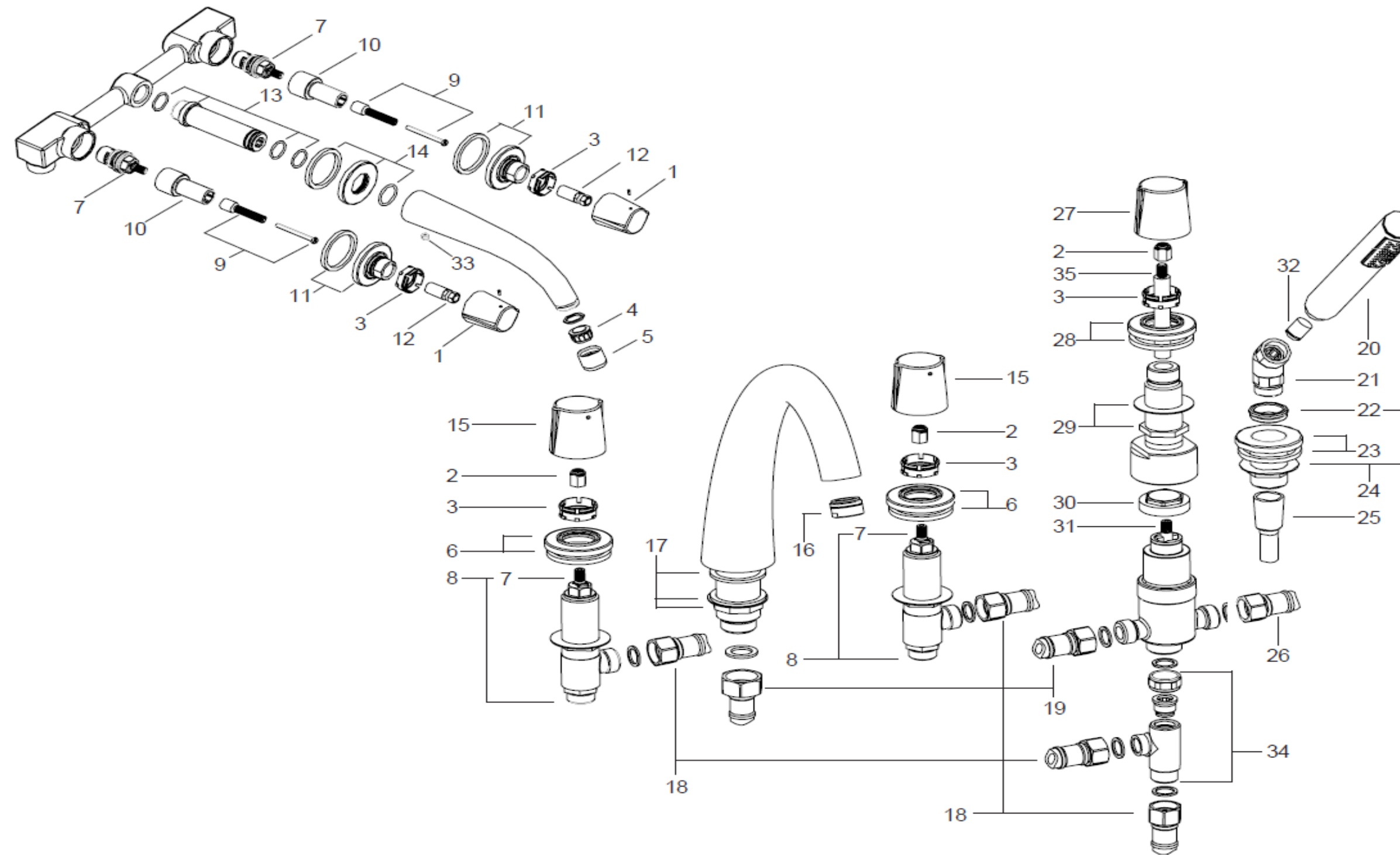


Références	
	E75416-CP
	E75456-CP
	E75124-CP
1	E8A318-CP
2	R29701132
3	R29700916
4	R29908490
5	R8A319NF
6	E8A320-CP
7	E8A321-CP
8	R29301560
9	E8A006-CP
10	R29304704
11	R29304706
12	E8A322-CP
13	R29303405
14	R29908425
15	R29304797
16	R29304847
17	E8A329-CP
18	R29301752
19	E8A008-CP
20	E8A007-CP
21	R29927969
22	R8A604NF
23	R29908255

Notre société ne pratique pas la vente en direct au public. Il appartient aux revendeurs de nos produits de déterminer librement leurs prix dans le respect de la réglementation en vigueur.

KOHLER France 330 339 144 RSC Bobigny- SAS au capital de 45 000 000 euros – Locataire-gérant de la société SANIJURA  
Ce document n'est pas contractuel.

**ELEVATION - E18872 - E18876 - E75104**



Références	
1	E8A318-CP
2	R29701132
3	R29700916
4	R8A319NF
5	E8A320-CP
6	E8A322-CP
7	R29303405
8	R29908425
9	R8A323NF
10	R8A324NF
11	E8A325-CP
12	R8A326NF
13	R8A327NF
14	E8A328-CP
15	E8A329-CP
16	E8A025-CP
17	R29908218
18	R8A330NF
19	R8A331NF
20	R8A774NF
21	R29927637
22	R29604910
23	E8A317-CP
24	R29908423
25	R29928324
26	R29908419
27	E8A332-CP
28	E8A333-CP
29	R29908248
30	R29304792
31	R8A334NF
32	R29301752
33	R8A335NF
34	R8A336NF
35	R8A337NF

Notre société ne pratique pas la vente en direct au public. Il appartient aux revendeurs de nos produits de déterminer librement leurs prix dans le respect de la réglementation en vigueur.

KOHLER France 330 339 144 RSC Bobigny- SAS au capital de 45 000 000 euros – Locataire-gérant de la société SANIJURA  
Ce document n'est pas contractuel.