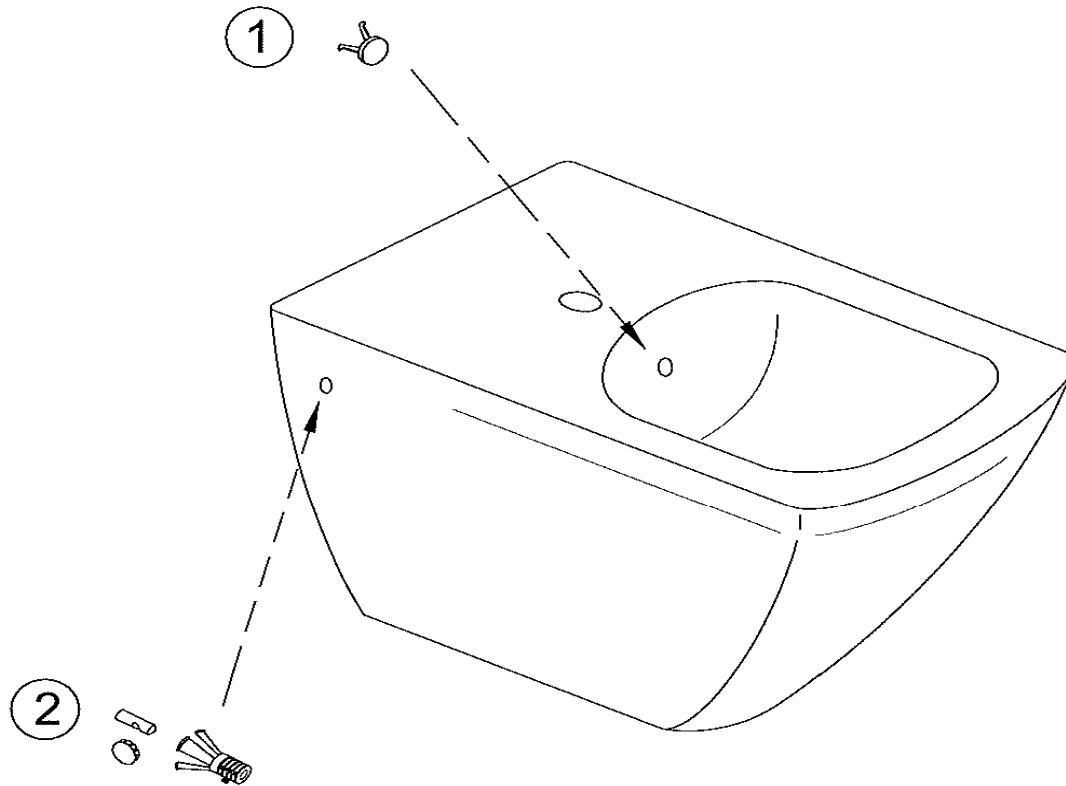


ESCALE E1298



Désignations	Références	PPHT *
1 Cache trop-plein	E4061-CP	4,00 €
2 Kit de fixations	E5555-CP	40,00 €

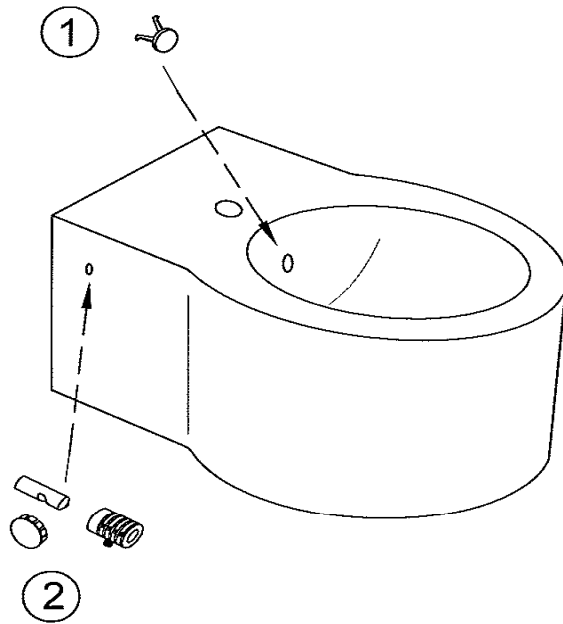
* PPHT : Prix Public indicatif HT 2014

Les pièces détachées sont à commander auprès de votre distributeur

Notre société ne pratique pas la vente en direct au public. Il appartient aux revendeurs de nos produits de déterminer librement leurs prix dans le respect de la réglementation en vigueur.

KOHLER France 330 339 144 RSC Bobigny – SAS au capital de 45 000 000 euros – Locataire-gérant de la société SANIJURA
Ce document n'est pas contractuel.

FORMILIA VIRAGIO E4774



Désignations	Références	PPHT *
1 Cache trop-plein	E4061-CP	4,00 €
2 Kit de fixations	E5534-CP	45,00 €

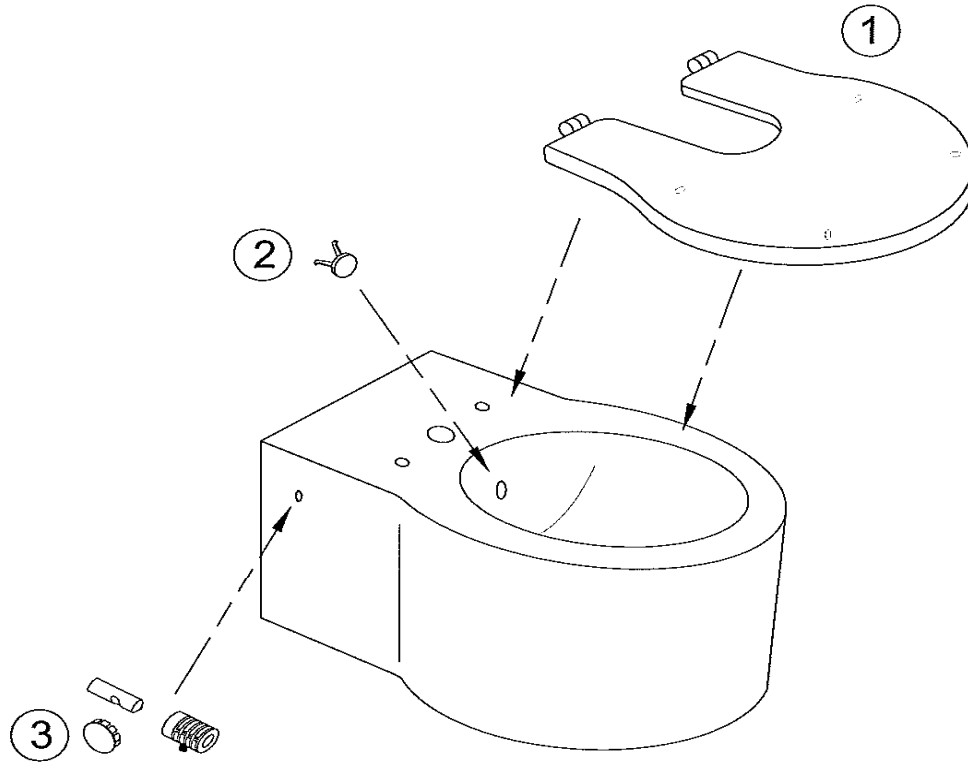
* PPHT : Prix Public indicatif HT 2014

Les pièces détachées sont à commander auprès de votre distributeur

Notre société ne pratique pas la vente en direct au public. Il appartient aux revendeurs de nos produits de déterminer librement leurs prix dans le respect de la réglementation en vigueur.

KOHLER France 330 339 144 RSC Bobigny – SAS au capital de 45 000 000 euros – Locataire-gérant de la société SANIJURA
Ce document n'est pas contractuel.

FORMILIA VIRAGIO E4792



Désignations	Références	PPHT*
1 Couverture à descente progressive	4770K-00	86,90 €
2 Cache trop-plein	E4061-CP	3,96 €
3 Kit de fixations au mur	E5534-CP	45,00 €

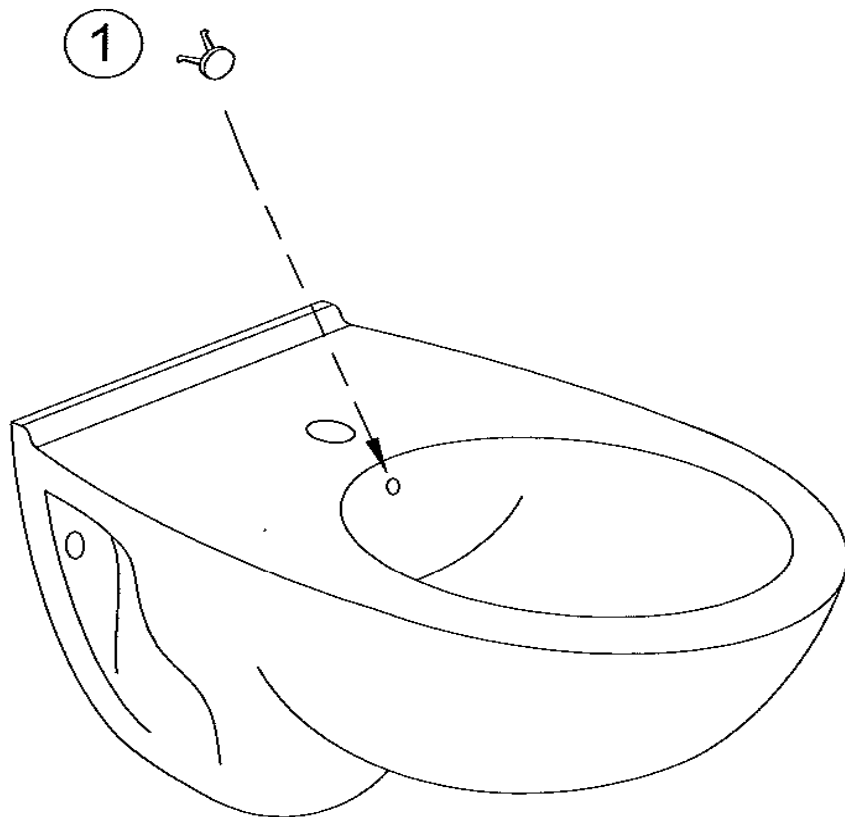
* PPHT : Prix Public indicatif HT 2014

Les pièces détachées sont à commander auprès de votre distributeur

Notre société ne pratique pas la vente en direct au public. Il appartient aux revendeurs de nos produits de déterminer librement leurs prix dans le respect de la réglementation en vigueur.

KOHLER France 330 339 144 RSC Bobigny – SAS au capital de 45 000 000 euros – Locataire-gérant de la société SANIJURA
Ce document n'est pas contractuel.

ODEON UP E4765



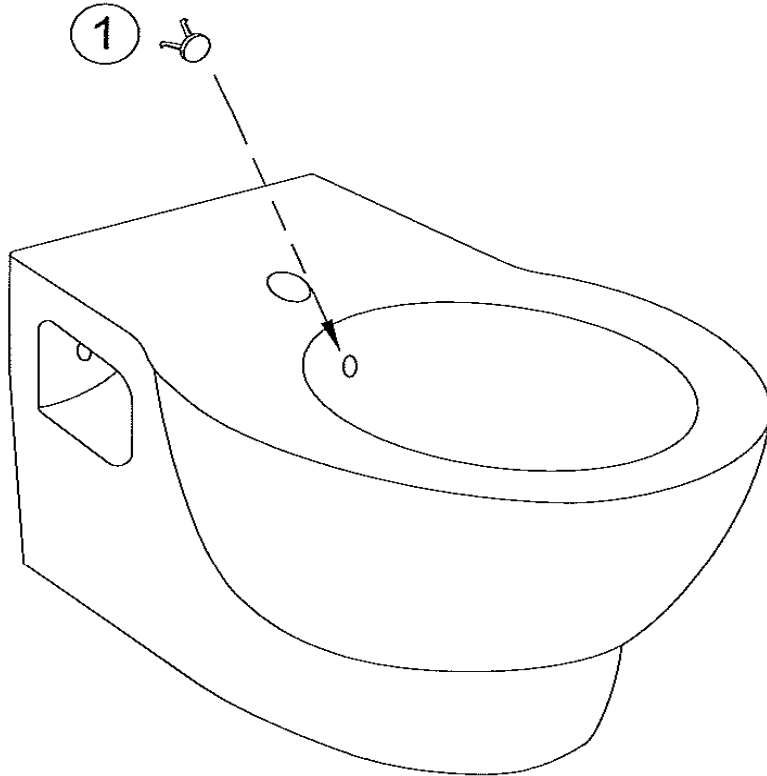
Désignations	Références	PPHT *
1 Cache trop plein	E4061-CP	4,00 €

* PPHT : Prix Public indicatif HT 2014
Les pièces détachées sont à commander auprès de votre distributeur

Notre société ne pratique pas la vente en direct au public. Il appartient aux revendeurs de nos produits de déterminer librement leurs prix dans le respect de la réglementation en vigueur.

KOHLER France 330 339 144 RSC Bobigny – SAS au capital de 45 000 000 euros – Locataire-gérant de la société SANIJURA
Ce document n'est pas contractuel.

OVE E1586



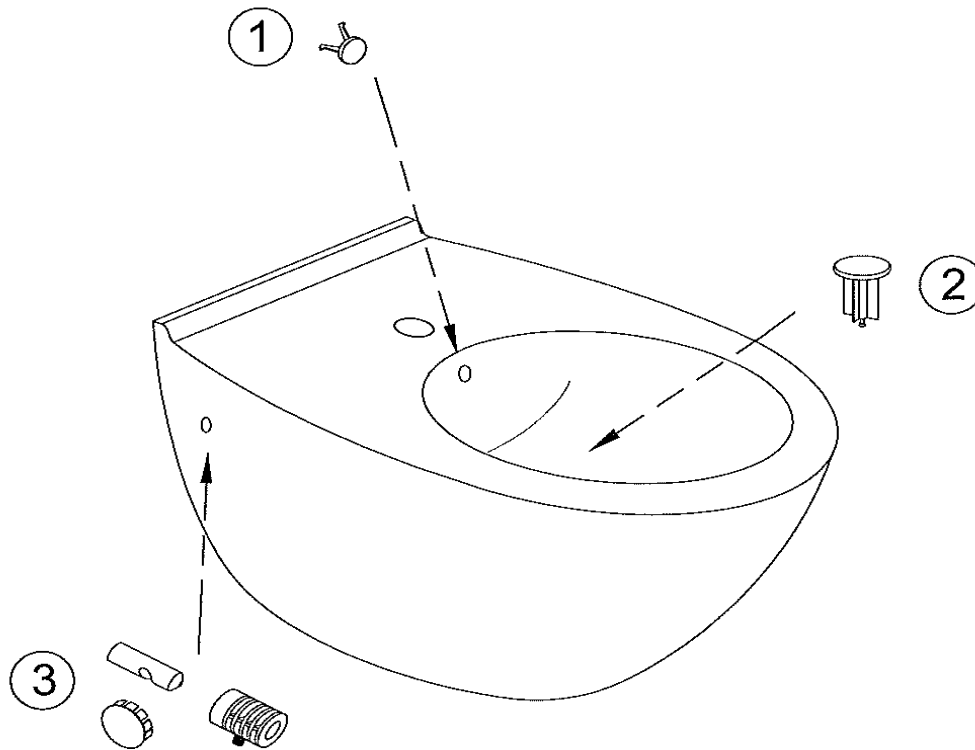
	Désignations	Références	PPHT *
1	Cache trop plein	E4061-CP	4,00 €

* PPHT : Prix Public indicatif HT 2014
Les pièces détachées sont à commander auprès de votre distributeur

Notre société ne pratique pas la vente en direct au public. Il appartient aux revendeurs de nos produits de déterminer librement leurs prix dans le respect de la réglementation en vigueur.

KOHLER France 330 339 144 RSC Bobigny – SAS au capital de 45 000 000 euros – Locataire-gérant de la société SANIJURA
Ce document n'est pas contractuel.

PRESQU'ILE E4441



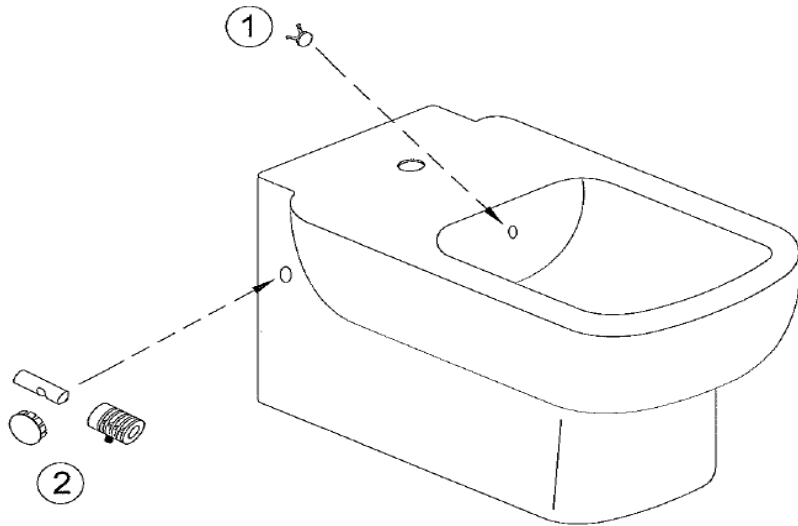
Désignations	Références	PPHT *
1 Cache trop-plein chromé	E4061-CP	3,96 €
2 Clapet de bonde céramique	E78261-00	48,40 €
3 Kit de fixations	E5534-CP	45,00 €

* PPHT - Prix Public indicatif HT 2014
 Les pièces détachées sont à commander auprès de votre distributeur

Notre société ne pratique pas la vente en direct au public. Il appartient aux revendeurs de nos produits de déterminer librement leurs prix dans le respect de la réglementation en vigueur.

KOHLER France 330 339 144 RSC Bobigny- SAS au capital de 45 000 000 euros – Locataire-gérant de la société SANIJURA
 Ce document n'est pas contractuel.

REPLAY E4834



Désignations	Références	PPHT *
1 Cache trop-plein	E4061-CP	4,00 €
2 Kit de fixations au mur	E5534-CP	45,00 €

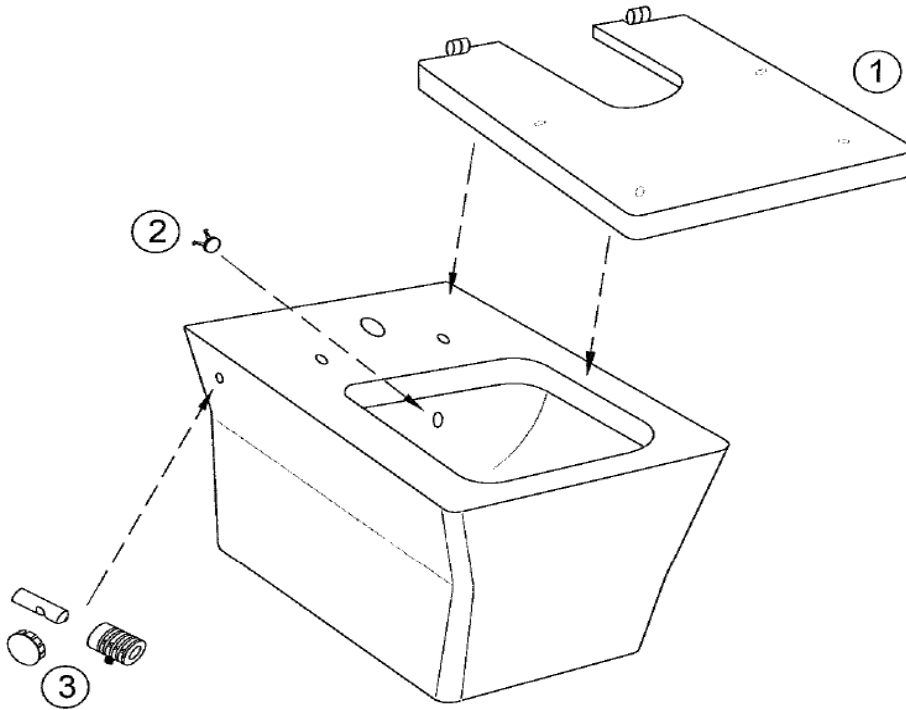
* PPHT : Prix Public indicatif HT 2014

Les pièces détachées sont à commander auprès de votre distributeur

Notre société ne pratique pas la vente en direct au public. Il appartient aux revendeurs de nos produits de déterminer librement leurs prix dans le respect de la réglementation en vigueur.

KOHLER France 330 339 144 RSC Bobigny – SAS au capital de 45 000 000 euros – Locataire-gérant de la société SANIJURA
Ce document n'est pas contractuel.

REVE E4812



Désignations	Références	PPHT *
1 Abattant à descente progressive	E4818-00	105,60 €
2 Cache trop-plein	E4061-CP	3,96 €
3 Kit de fixations au mur	E5534-CP	45,00 €

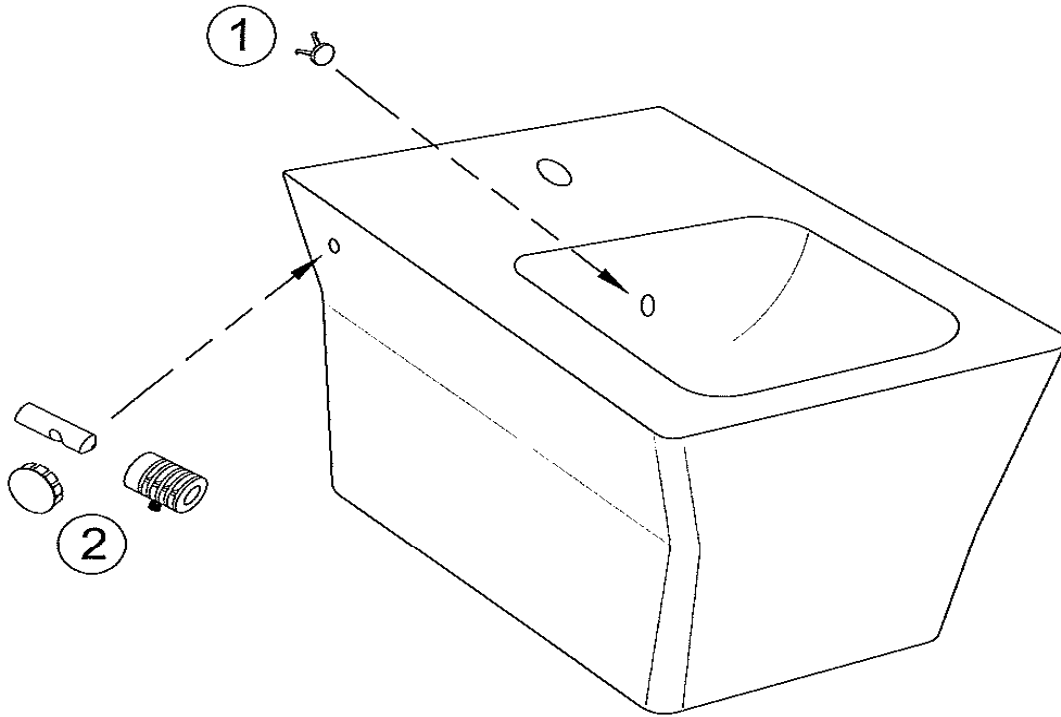
* PPHT : Prix Public indicatif HT 2014

Les pièces détachées sont à commander auprès de votre distributeur

Notre société ne pratique pas la vente en direct au public. Il appartient aux revendeurs de nos produits de déterminer librement leurs prix dans le respect de la réglementation en vigueur.

KOHLER France 330 339 144 RSC Bobigny- SAS au capital de 45 000 000 euros – Locataire-gérant de la société SANIJURA
Ce document n'est pas contractuel.

REVE E4812-Y1



Désignations	Références	PPHT *
1 Cache trop plein chromé	E4061-CP	4,00 €
2 Kit de fixations	E5534-CP	45,00 €

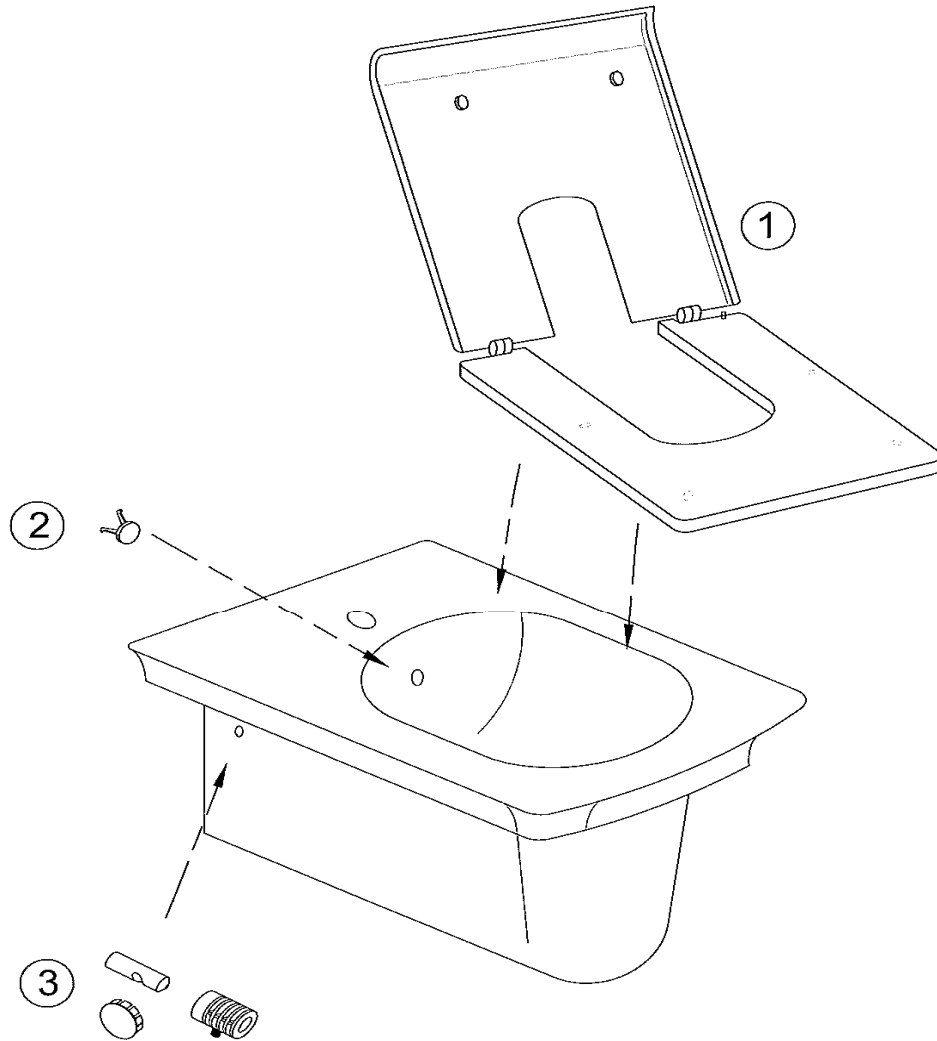
* PPHT : Prix Public indicatif HT 2014

Les pièces détachées sont à commander auprès de votre distributeur

Notre société ne pratique pas la vente en direct au public. Il appartient aux revendeurs de nos produits de déterminer librement leurs prix dans le respect de la réglementation en vigueur.

KOHLER France 330 339 144 RSC Bobigny – SAS au capital de 45 000 000 euros – Locataire-gérant de la société SANIJURA
Ce document n'est pas contractuel.

STILLNESS E1304



Désignations	Références	PPHT *
1 Abattant à descente progressive	E6371-00	220,00 €
2 Cache trop-plein	E4061-CP	3,96 €
3 Kit de fixations	E5534-CP	45,00 €

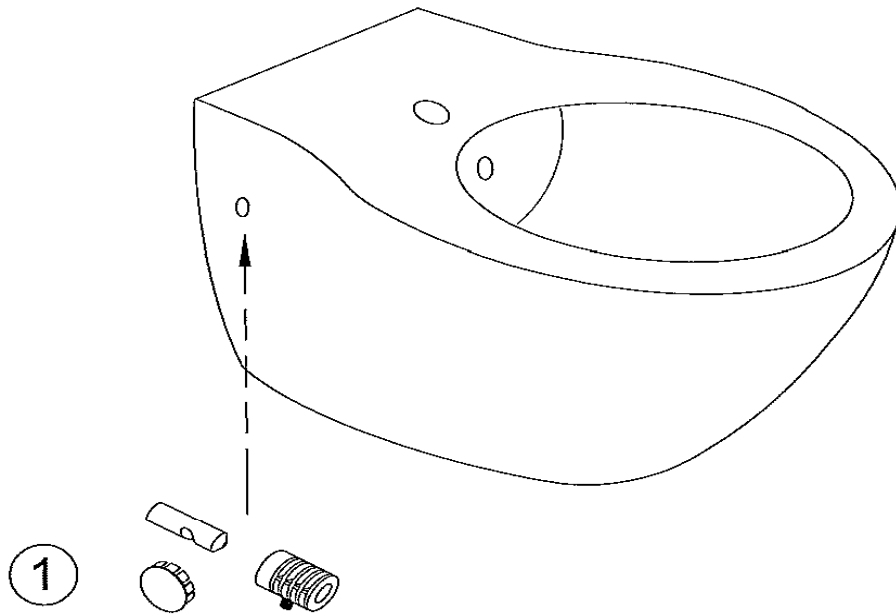
* PPHT : Prix Public indicatif HT 2014

Les pièces détachées sont à commander auprès de votre distributeur

Notre société ne pratique pas la vente en direct au public. Il appartient aux revendeurs de nos produits de déterminer librement leurs prix dans le respect de la réglementation en vigueur.

KOHLER France 330 339 144 RSC Bobigny- SAS au capital de 45 000 000 euros – Locataire-gérant de la société SANIJURA
Ce document n'est pas contractuel.

VIA E1745



	Désignations	Références	PPHT *
1	Kit de fixations	E5534-CP	45,00 €

* PPHT : Prix Public indicatif HT 2014
Les pièces détachées sont à commander auprès de votre distributeur

Notre société ne pratique pas la vente en direct au public. Il appartient aux revendeurs de nos produits de déterminer librement leurs prix dans le respect de la réglementation en vigueur.

KOHLER France 330 339 144 RSC Bobigny – SAS au capital de 45 000 000 euros – Locataire-gérant de la société SANIJURA
Ce document n'est pas contractuel.