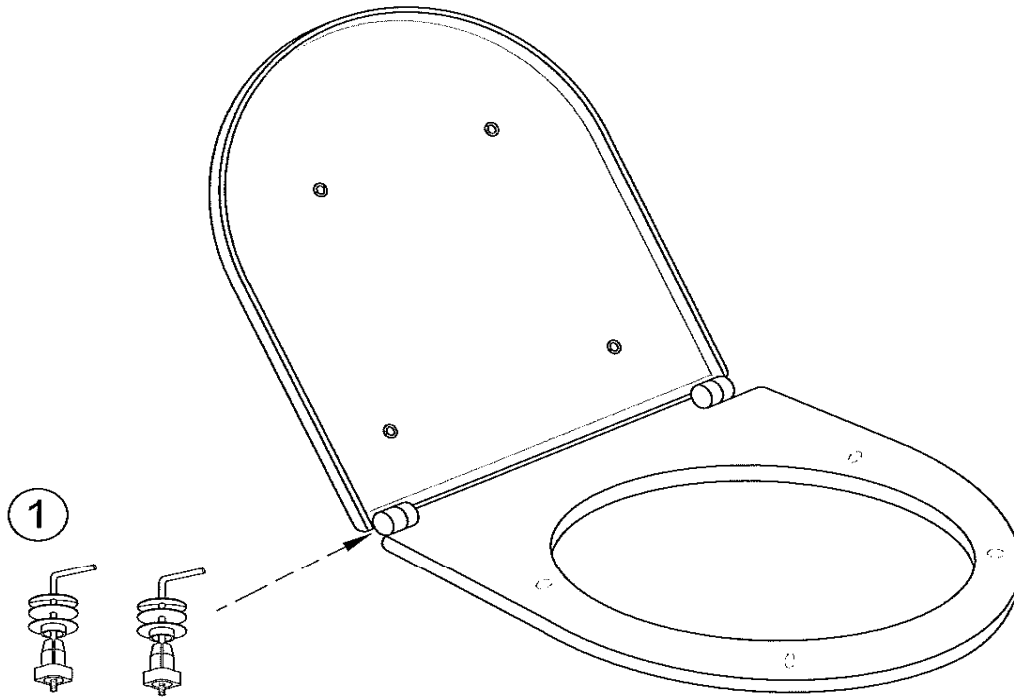


BRIVE E4357



Désignations	Références	PPHT *
1 Charnières	E4752-CP	26,40 €

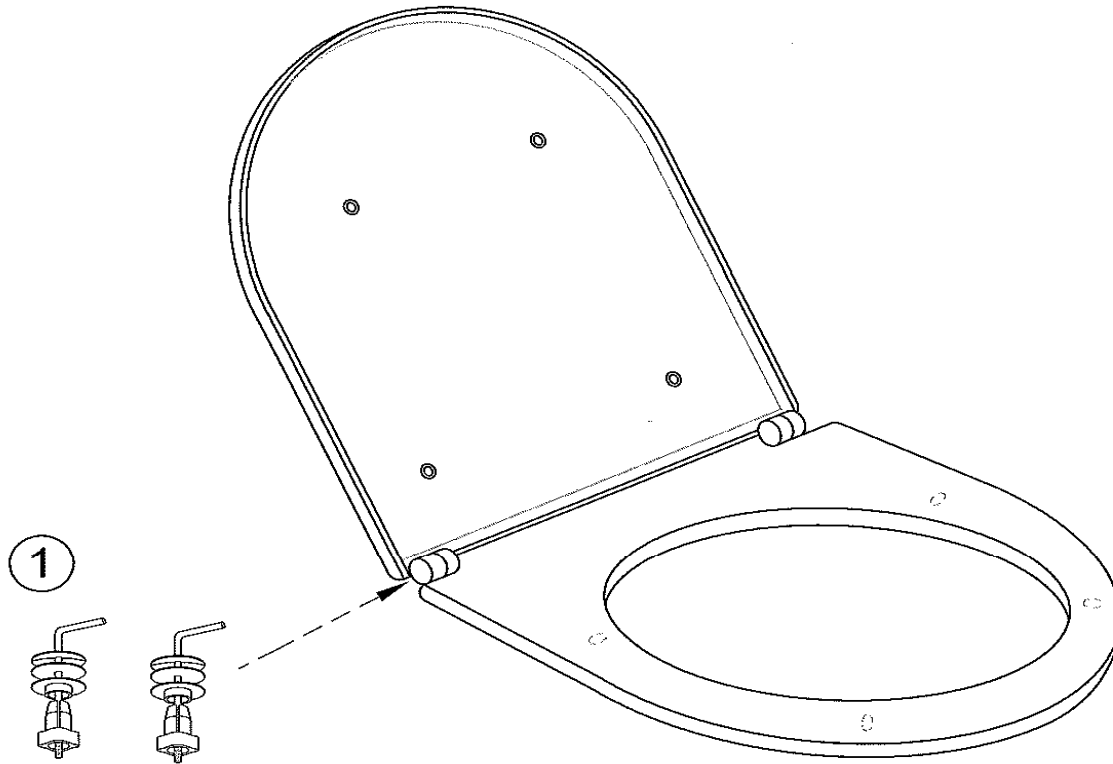
* PPHT : Prix Public indicatif HT 2014

Les pièces détachées sont à commander auprès de votre distributeur

Notre société ne pratique pas la vente en direct au public. Il appartient aux revendeurs de nos produits de déterminer librement leurs prix dans le respect de la réglementation en vigueur.

KOHLER France 330 339 144 RSC Bobigny – SAS au capital de 45 000 000 euros – Locataire-gérant de la société SANIJURA
Ce document n'est pas contractuel.

BRIVE E4357G



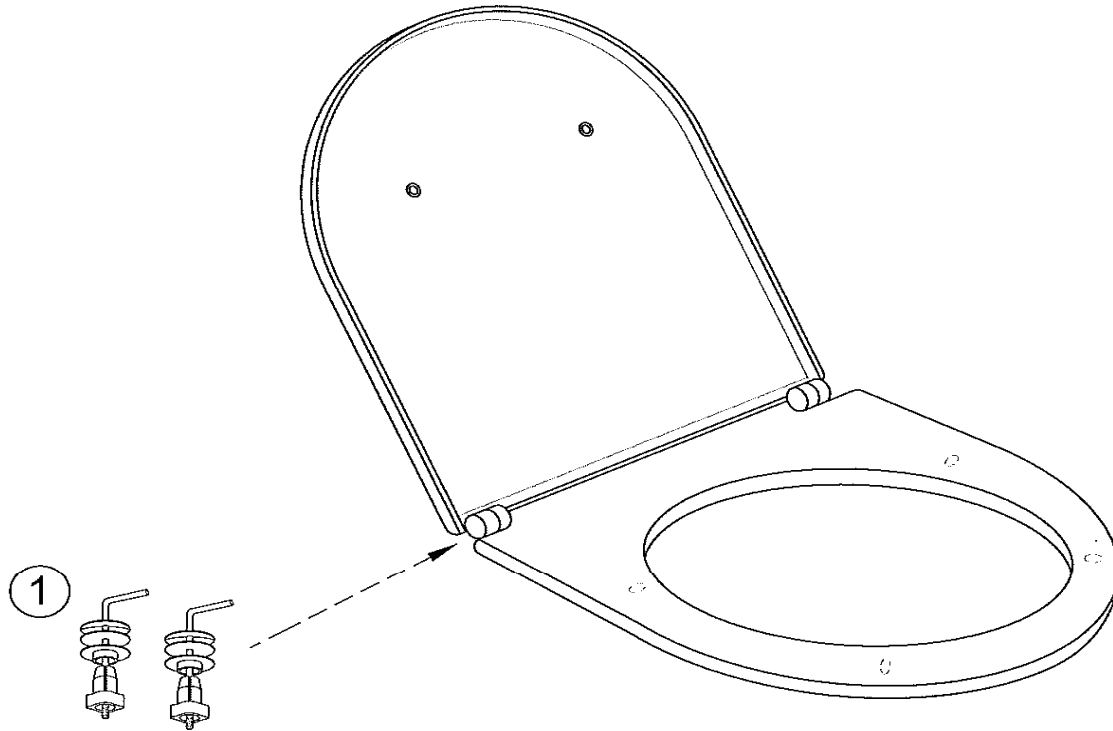
Désignations	Références	PPHT *
1 Charnières	E4752-CP	26,40 €

* PPHT : Prix Public indicatif HT 2014
Les pièces détachées sont à commander auprès de votre distributeur

Notre société ne pratique pas la vente en direct au public. Il appartient aux revendeurs de nos produits de déterminer librement leurs prix dans le respect de la réglementation en vigueur.

KOHLER France 330 339 144 RSC Bobigny- SAS au capital de 45 000 000 euros - Locataire-gérant de la société SANIJURA
Ce document n'est pas contractuel.

BRIVE E4359



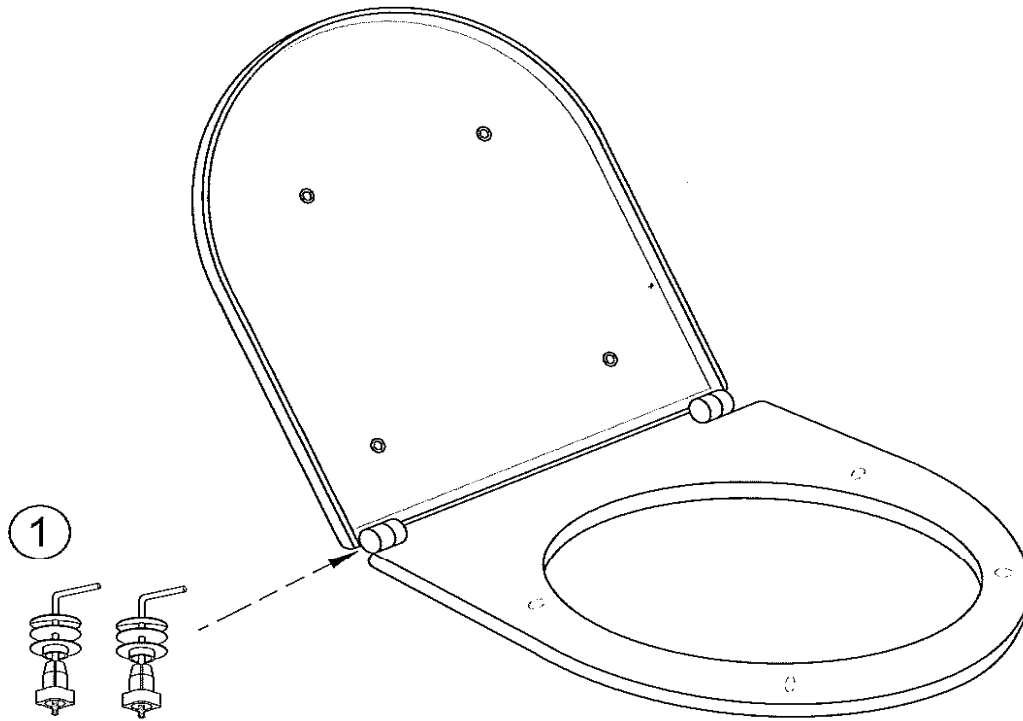
	Désignations	Références	PPHT *
1	Charnières	ETA068-CP	23,00 €

* PPHT : Prix Public indicatif HT 2014
Les pièces détachées sont à commander auprès de votre distributeur

Notre société ne pratique pas la vente en direct au public. Il appartient aux revendeurs de nos produits de déterminer librement leurs prix dans le respect de la réglementation en vigueur.

KOHLER France 330 339 144 RSC Bobigny – SAS au capital de 45 000 000 euros – Locataire-gérant de la société SANIJURA
Ce document n'est pas contractuel.

BRIVE E70017



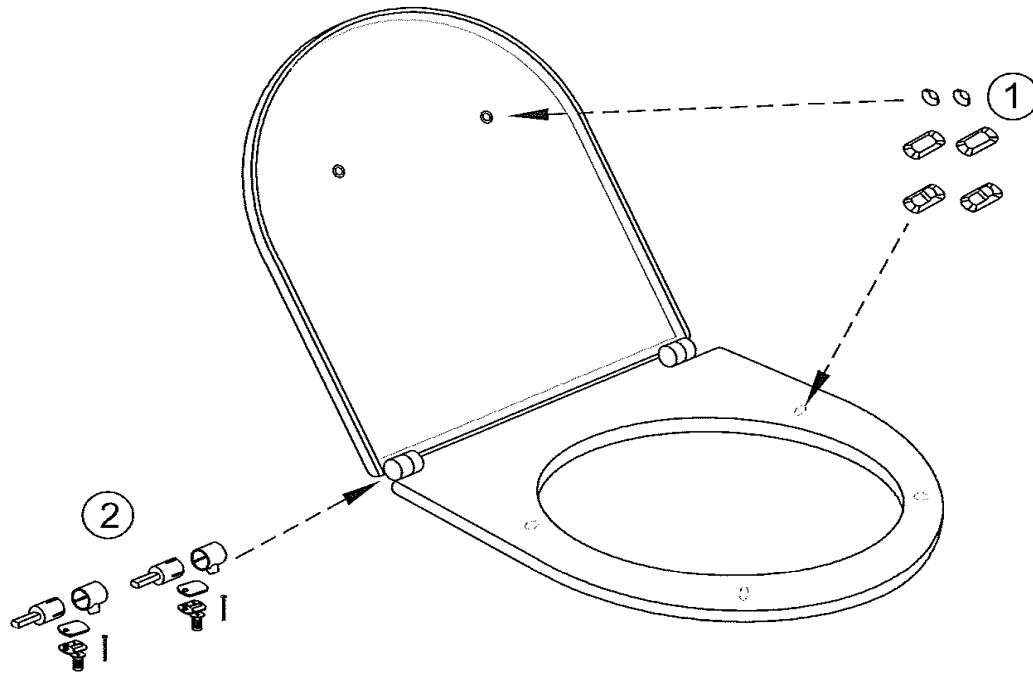
Désignations	Références	PPHT *
1 Charnières	E4752-CP	26,40 €

* PPHT : Prix Public indicatif HT 2014
Les pièces détachées sont à commander auprès de votre distributeur

Notre société ne pratique pas la vente en direct au public. Il appartient aux revendeurs de nos produits de déterminer librement leurs prix dans le respect de la réglementation en vigueur.

KOHLER France 330 339 144 RSC Bobigny – SAS au capital de 45 000 000 euros – Locataire-gérant de la société SANIJURA
Ce document n'est pas contractuel.

CANDIDE-PANACHE 8094K



Désignations	Références	PPHT *
1 Tampons	ETA026-00	7,30 €
2 Charnières	ETA139-CP	Consultez le SAV**

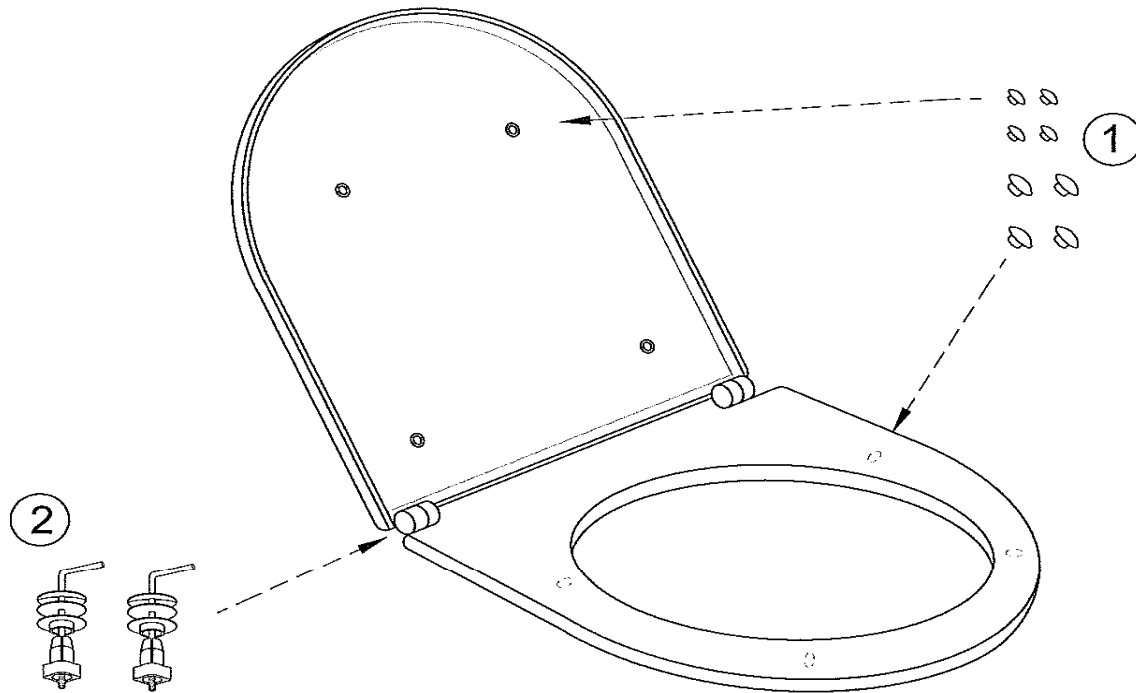
* PPHT : Prix Public indicatif HT 2014
Les pièces détachées sont à commander auprès de votre distributeur

**Tel Service Assistance Technique et S.A.V. Balnéo et Sanitaire: 03.25.70.91.25 (tarif habituel)
Lundi au Jeudi: 9h-12h/13h30-17h30
Vendredi: 8h-12h/14h-17h

Notre société ne pratique pas la vente en direct au public. Il appartient aux revendeurs de nos produits de déterminer librement leurs prix dans le respect de la réglementation en vigueur.

KOHLER France 330 339 144 RSC Bobigny- SAS au capital de 45 000 000 euros – Locataire-gérant de la société SANIJURA
Ce document n'est pas contractuel.

CANDIDE6PANACHE E4716



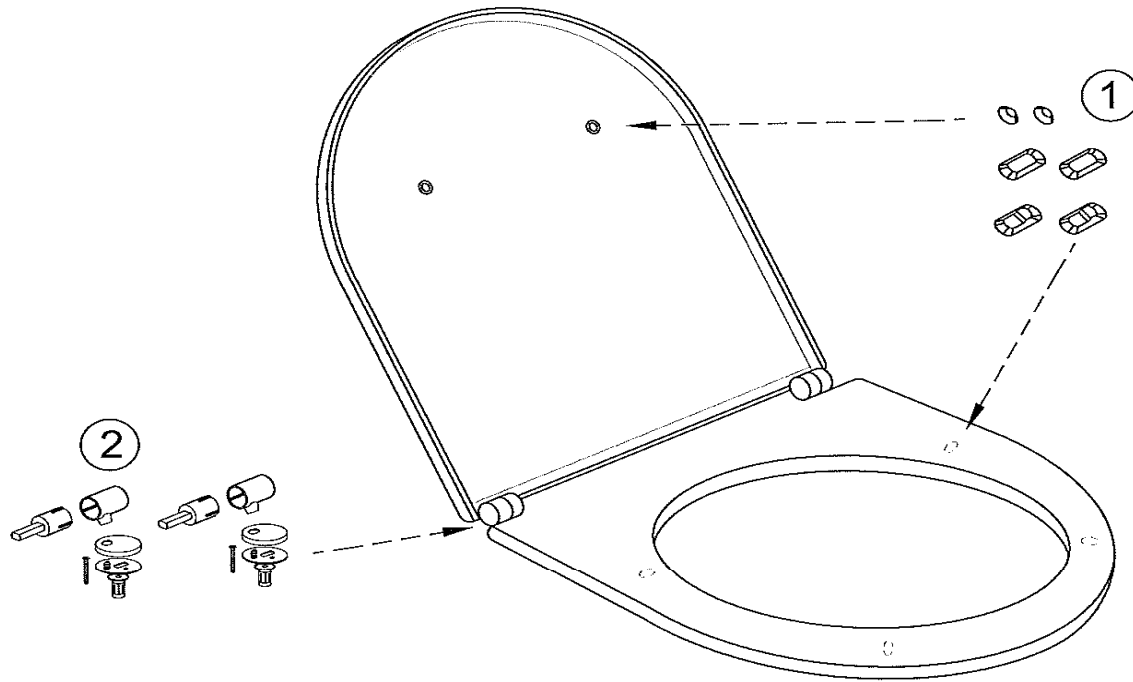
Désignations	Références	PPHT *
1 Tampons	RTA013NF	33,00 €
2 Charnières	E4752-CP	26,40 €

* PPHT : Prix Public indicatif HT 2014
 Les pièces détachées sont à commander auprès de votre distributeur

Notre société ne pratique pas la vente en direct au public. Il appartient aux revendeurs de nos produits de déterminer librement leurs prix dans le respect de la réglementation en vigueur.

KOHLER France 330 339 144 RSC Bobigny – SAS au capital de 45 000 000 euros – Locataire-gérant de la société SANIJURA
 Ce document n'est pas contractuel.

CANDIDE-PANACHE E70008



Désignations	Références	PPHT *
1 Tampons	ETA026-00	7,30 €
2 Charnières	ETA028-CP	70,00 €

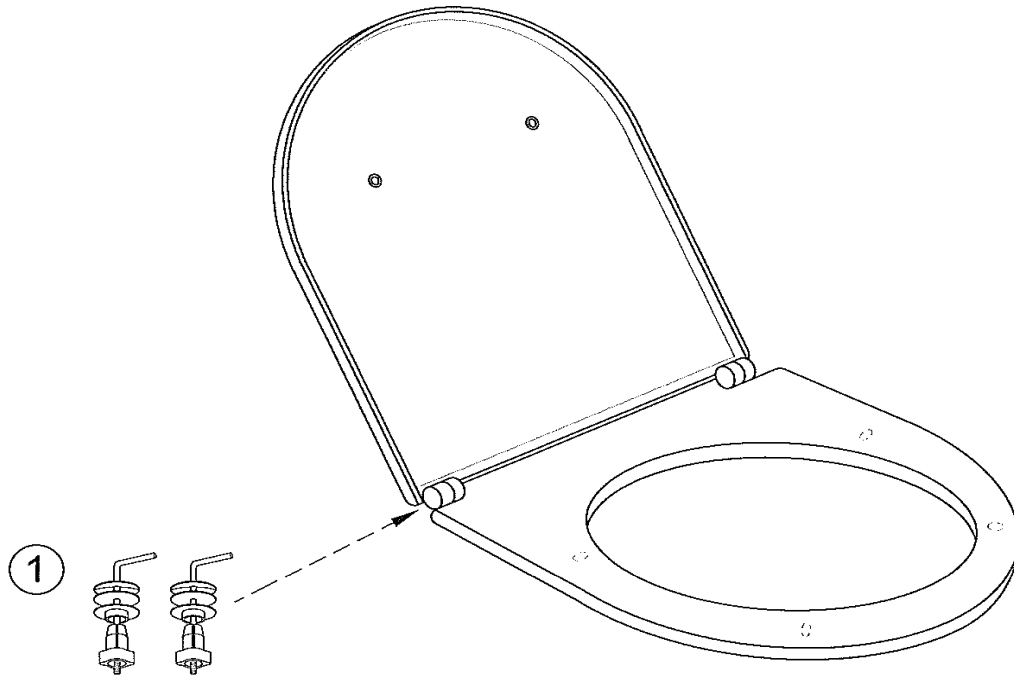
* PPHT : Prix Public indicatif HT 2014

Les pièces détachées sont à commander auprès de votre distributeur

Notre société ne pratique pas la vente en direct au public. Il appartient aux revendeurs de nos produits de déterminer librement leurs prix dans le respect de la réglementation en vigueur.

KOHLER France 330 339 144 RSC Bobigny – SAS au capital de 45 000 000 euros – Locataire-gérant de la société SANIJURA
Ce document n'est pas contractuel.

EOLIA 2 E4358



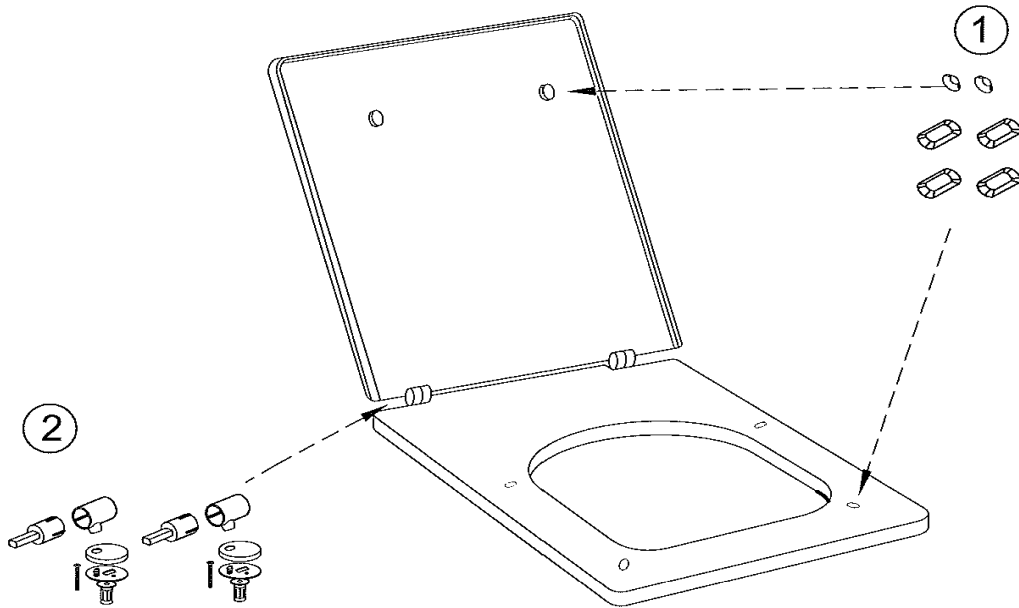
Désignations	Références	PPHT *
1 Charnières	E3136-CP	Consultez le SAV**

* PPHT : Prix Public indicatif HT 2014
Les pièces détachées sont à commander auprès de votre distributeur
**Tel Service Assistance Technique et S.A.V. Balnéo et Sanitaire:
03.25.70.91.25 (tarif habituel)
Lundi au Jeudi: 9h-12h/13h30-17h30
Vendredi: 8h-12h/14h-17h

Notre société ne pratique pas la vente en direct au public. Il appartient aux revendeurs de nos produits de déterminer librement leurs prix dans le respect de la réglementation en vigueur.

KOHLER France 330 339 144 RSC Bobigny- SAS au capital de 45 000 000 euros – Locataire-gérant de la société SANIJURA
Ce document n'est pas contractuel.

ESCALE E70004



Désignations	Références	PPHT *
1 Tampons	RTA026-00	Consultez le SAV**
2 Charnières	ETA024-CP	75,00 €

* PPHT : Prix Public indicatif HT 2014

Les pièces détachées sont à commander auprès de votre distributeur

**Tel Service Assistance Technique et S.A.V. Balnéo et Sanitaire:

03.25.70.91.25 (tarif habituel)

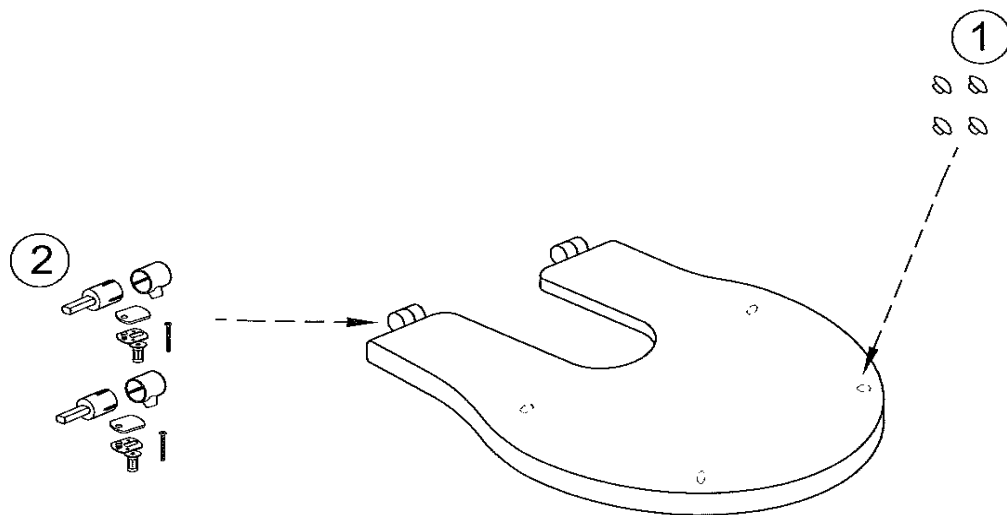
Lundi au Jeudi: 9h-12h/13h30-17h30

Vendredi: 8h-12h/14h-17h

Notre société ne pratique pas la vente en direct au public. Il appartient aux revendeurs de nos produits de déterminer librement leurs prix dans le respect de la réglementation en vigueur.

KOHLER France 330 339 144 RSC Bobigny- SAS au capital de 45 000 000 euros – Locataire-gérant de la société SANIJURA
Ce document n'est pas contractuel.

FORMILIA VIRAGIO 4770K



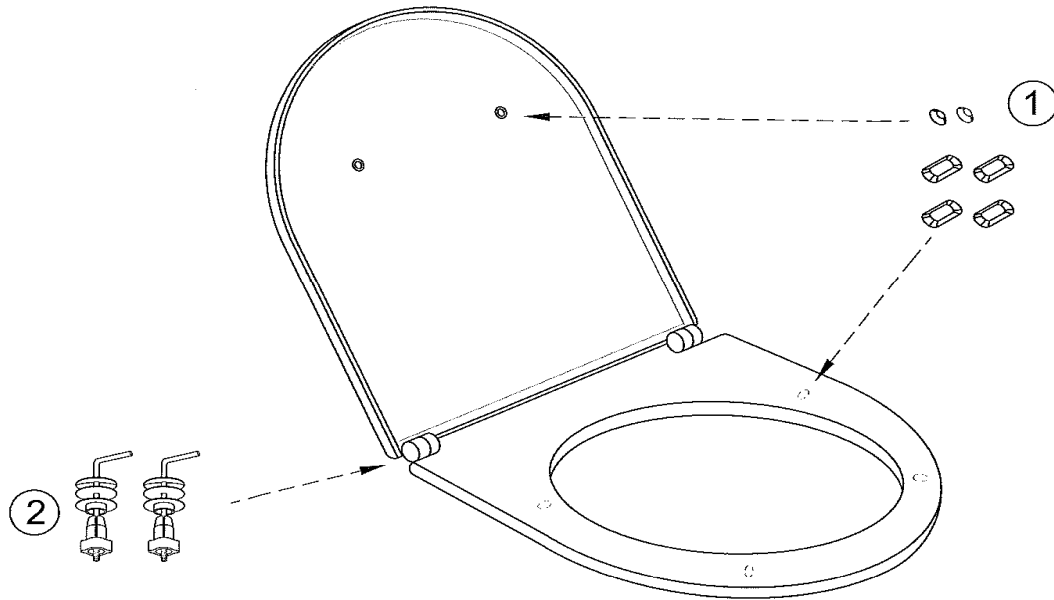
Désignations	Références	PPHT *
1 Tampons	ETA026-00	7,30 €
2 Charnières	ETA098-CP	Consultez le SAV**

* PPHT : Prix Public indicatif HT 2014
 Les pièces détachées sont à commander auprès de votre distributeur
 **Tel Service Assistance Technique et S.A.V. Balnéo et Sanitaire:
 03.25.70.91.25 (tarif habituel)
 Lundi au Jeudi: 9h-12h/13h30-17h30
 Vendredi: 8h-12h/14h-17h

Notre société ne pratique pas la vente en direct au public. Il appartient aux revendeurs de nos produits de déterminer librement leurs prix dans le respect de la réglementation en vigueur.

KOHLER France 330 339 144 RSC Bobigny- SAS au capital de 45 000 000 euros – Locataire-gérant de la société SANIJURA
 Ce document n'est pas contractuel.

FORMILIA 6471K



Désignations	Références	PPHT *
1 Tampons	ETA026-00	7,30 €
2 Charnières	ETA090-CP	Consultez le SAV**

* PPHT : Prix Public indicatif HT 2014

Les pièces détachées sont à commander auprès de votre distributeur

**Tel Service Assistance Technique et S.A.V. Balnéo et Sanitaire:

03.25.70.91.25 (tarif habituel)

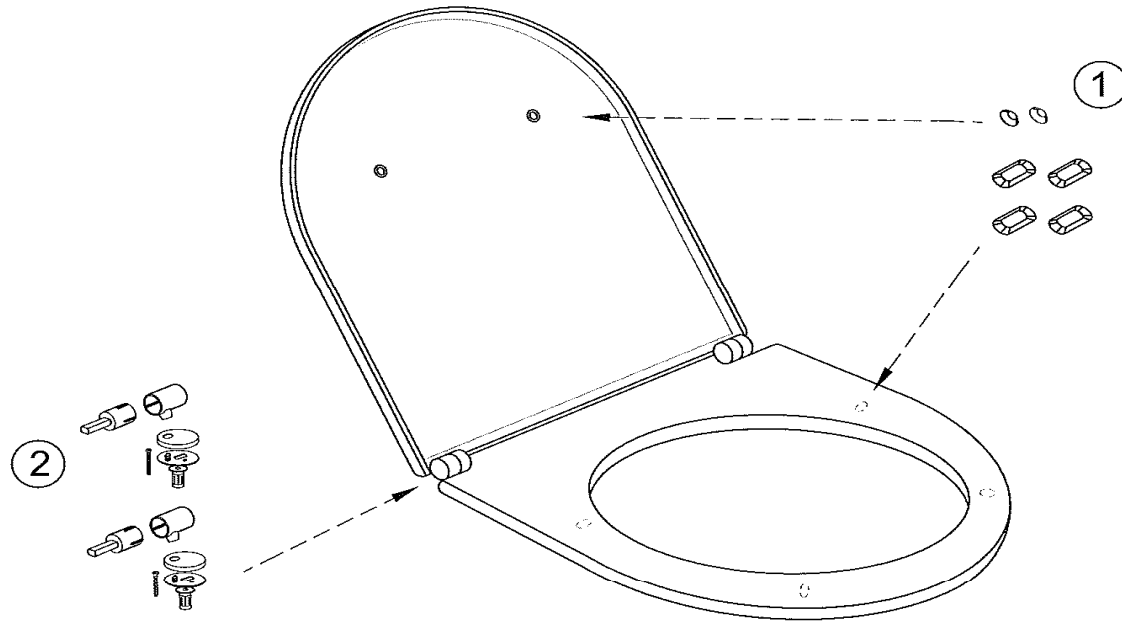
Lundi au Jeudi: 9h-12h/13h30-17h30

Vendredi: 8h-12h/14h-17h

Notre société ne pratique pas la vente en direct au public. Il appartient aux revendeurs de nos produits de déterminer librement leurs prix dans le respect de la réglementation en vigueur.

KOHLER France 330 339 144 RSC Bobigny- SAS au capital de 45 000 000 euros – Locataire-gérant de la société SANIJURA
Ce document n'est pas contractuel.

FORMILIA 6472K



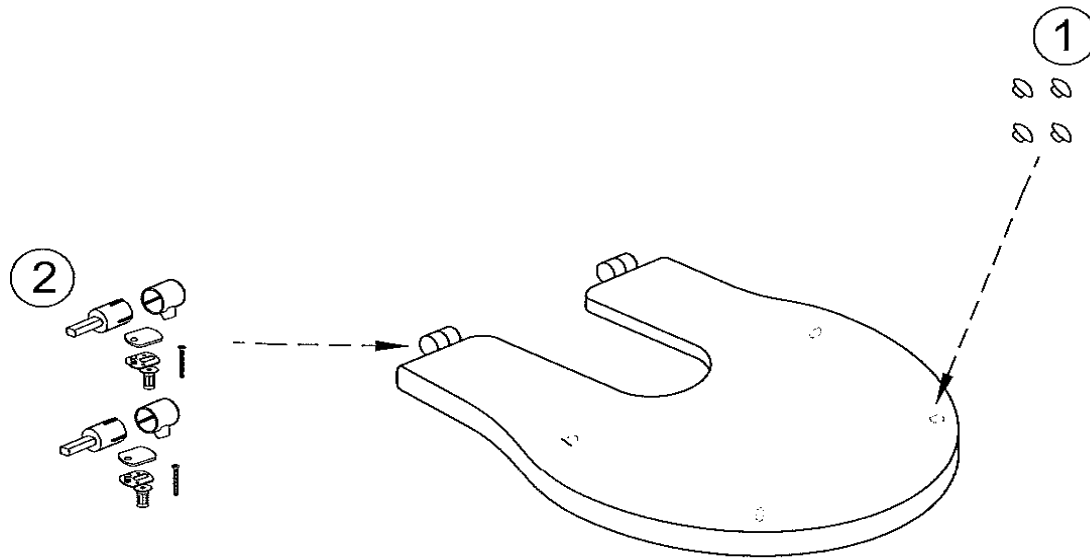
Désignations	Références	PPHT *
1 Tampons	ETA026-00	7,30 €
2 Charnières	ETA075-CP	75,00 €

* PPHT : Prix Public indicatif HT 2014
 Les pièces détachées sont à commander auprès de votre distributeur

Notre société ne pratique pas la vente en direct au public. Il appartient aux revendeurs de nos produits de déterminer librement leurs prix dans le respect de la réglementation en vigueur.

KOHLER France 330 339 144 RSC Bobigny – SAS au capital de 45 000 000 euros – Locataire-gérant de la société SANIJURA
 Ce document n'est pas contractuel.

FORMILIA VIRAGIO 4770K



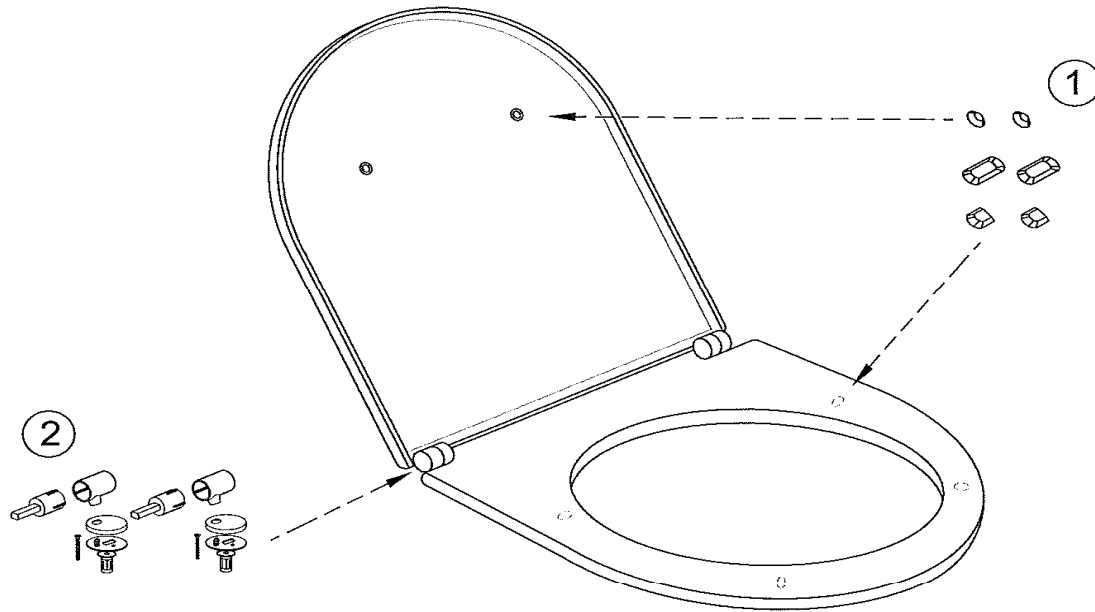
	Désignations	Références	PPHT *
1	Tampons	RTA026-00	Consultez le SAV**
2	Charnières	ETA028-CP	70,00 €

* PPHT : Prix Public indicatif HT 2014
 Les pièces détachées sont à commander auprès de votre distributeur
 **Tel Service Assistance Technique et S.A.V. Balnéo et Sanitaire:
 03.25.70.91.25 (tarif habituel)
 Lundi au Jeudi: 9h-12h/13h30-17h30
 Vendredi: 8h-12h/14h-17h

Notre société ne pratique pas la vente en direct au public. Il appartient aux revendeurs de nos produits de déterminer librement leurs prix dans le respect de la réglementation en vigueur.

KOHLER France 330 339 144 RSC Bobigny- SAS au capital de 45 000 000 euros – Locataire-gérant de la société SANIJURA
 Ce document n'est pas contractuel.

FREELANCE E70002



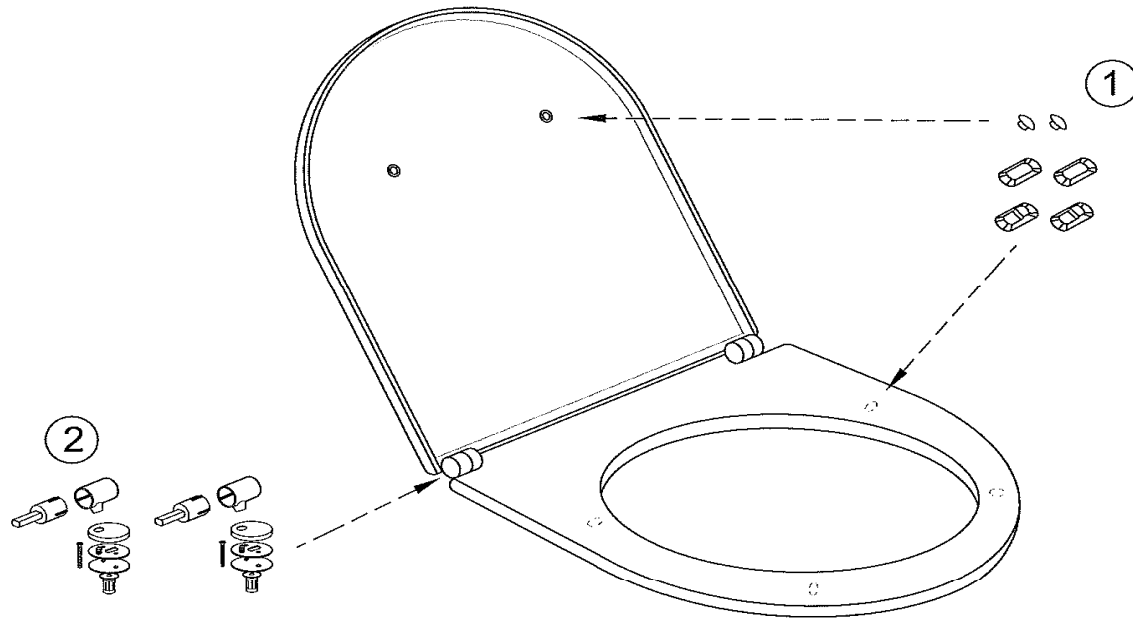
	Désignations	Références	PPHT *
1	Tampons	ETA026-00	7,30 €
2	Charnières	ETA025-CP	60,00 €

* PPHT : Prix Public indicatif HT 2014
 Les pièces détachées sont à commander auprès de votre distributeur

Notre société ne pratique pas la vente en direct au public. Il appartient aux revendeurs de nos produits de déterminer librement leurs prix dans le respect de la réglementation en vigueur.

KOHLER France 330 339 144 RSC Bobigny – SAS au capital de 45 000 000 euros – Locataire-gérant de la société SANIJURA
 Ce document n'est pas contractuel.

FREELANCE E70002CO



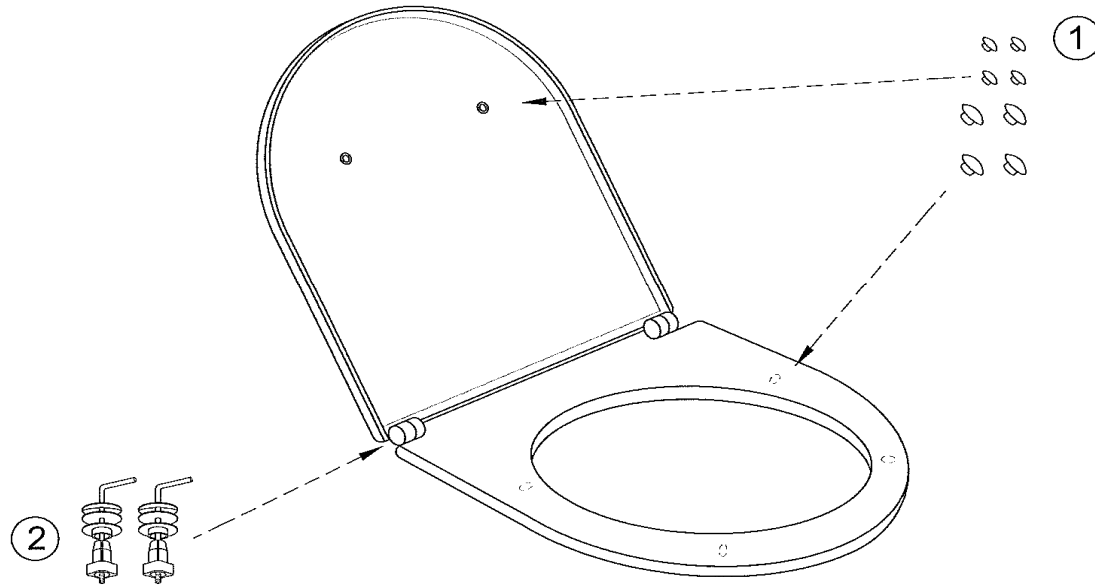
	Désignations	Références	PPHT *
1	Tampons	ETA026-00	7,30 €
2	Charnières	ETA125-CP	50,00 €

* PPHT : Prix Public indicatif HT 2014
 Les pièces détachées sont à commander auprès de votre distributeur

Notre société ne pratique pas la vente en direct au public. Il appartient aux revendeurs de nos produits de déterminer librement leurs prix dans le respect de la réglementation en vigueur.

KOHLER France 330 339 144 RSC Bobigny – SAS au capital de 45 000 000 euros – Locataire-gérant de la société SANIJURA
 Ce document n'est pas contractuel.

MIDEO 4392K



Désignations	Références	PPHT *
1 Tampons	ETA013NF	Consultez le SAV**
2 Charnières	ETA027-CP	70,00 €

* PPHT : Prix Public indicatif HT 2014

Les pièces détachées sont à commander auprès de votre distributeur

**Tel Service Assistance Technique et S.A.V. Baigné et Sanitaire:

03.25.70.91.25 (tarif habituel)

Lundi au Jeudi: 9h-12h/13h30-17h30

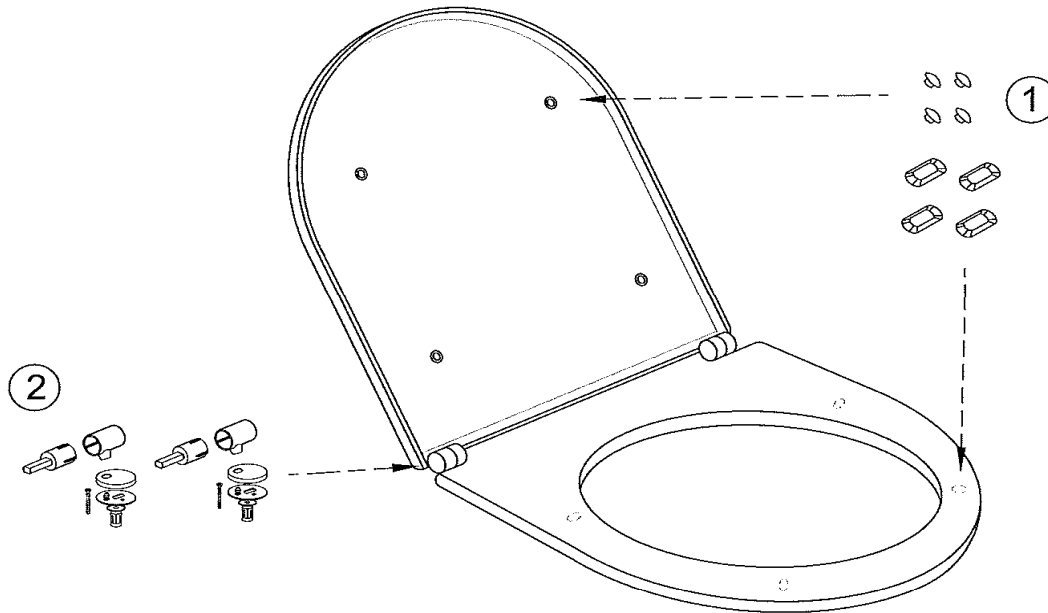
Vendredi: 8h-12h/14h-17h

Notre société ne pratique pas la vente en direct au public. Il appartient aux revendeurs de nos produits de déterminer librement leurs prix dans le respect de la réglementation en vigueur.

KOHLER France 330 339 144 RSC Bobigny- SAS au capital de 45 000 000 euros – Locataire-gérant de la société SANIJURA

Ce document n'est pas contractuel.

MIDEO 4393K



Désignations	Références	PPHT *
1 Tampons	ETA013NF	Consultez le SAV**
2 Charnières	ETA028-CP	70,00 €

* PPHT : Prix Public indicatif HT 2014

Les pièces détachées sont à commander auprès de votre distributeur

**Tel Service Assistance Technique et S.A.V. Balnéo et Sanitaire:

03.25.70.91.25 (tarif habituel)

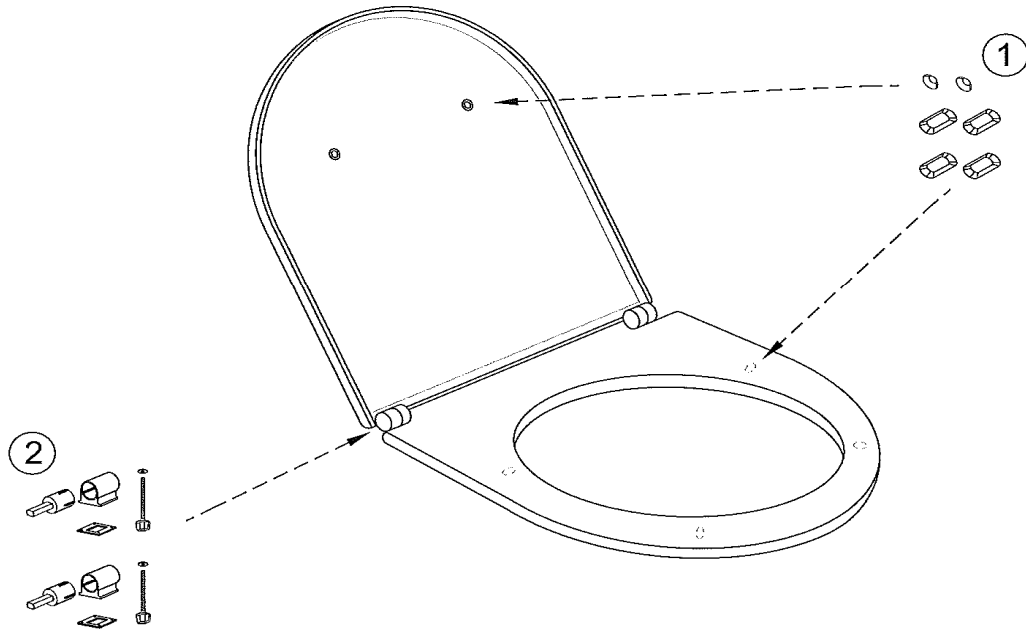
Lundi au Jeudi: 9h-12h/13h30-17h30

Vendredi: 8h-12h/14h-17h

Notre société ne pratique pas la vente en direct au public. Il appartient aux revendeurs de nos produits de déterminer librement leurs prix dans le respect de la réglementation en vigueur.

KOHLER France 330 339 144 RSC Bobigny- SAS au capital de 45 000 000 euros – Locataire-gérant de la société SANIJURA
Ce document n'est pas contractuel.

MIDEO E70014



Désignations	Références	PPHT *
1 Tampons	ETA026-00	7,30 €
2 Charnières	ETA088-01R	Consultez le SAV**

* PPHT : Prix Public indicatif HT 2014

Les pièces détachées sont à commander auprès de votre distributeur

**Tel Service Assistance Technique et S.A.V. Balnéo et Sanitaire:

03.25.70.91.25 (tarif habituel)

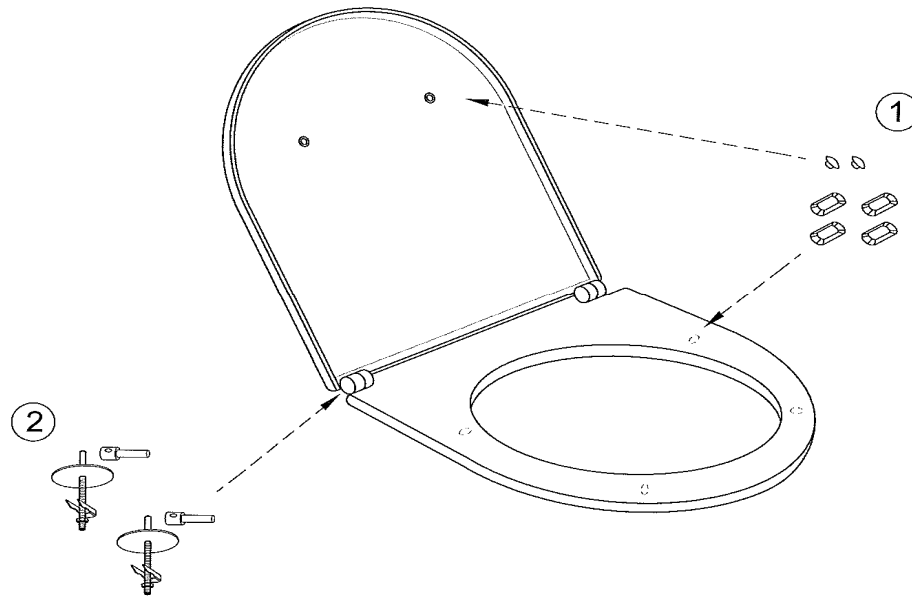
Lundi au Jeudi: 9h-12h/13h30-17h30

Vendredi: 8h-12h/14h-17h

Notre société ne pratique pas la vente en direct au public. Il appartient aux revendeurs de nos produits de déterminer librement leurs prix dans le respect de la réglementation en vigueur.

KOHLER France 330 339 144 RSC Bobigny- SAS au capital de 45 000 000 euros – Locataire-gérant de la société SANIJURA
Ce document n'est pas contractuel.

ODEON UP COMPACT E70009



Désignations	Références	PPHT *
1 Tampons	RTA013NF	33,00 €
2 Charnières	ETA105-CP	33,00 €

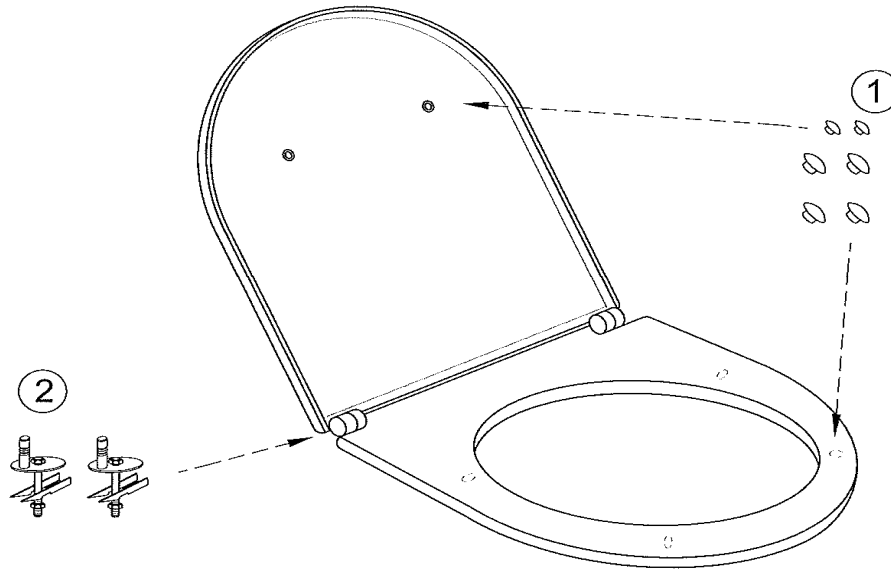
* PPHT : Prix Public indicatif HT 2014

Les pièces détachées sont à commander auprès de votre distributeur

Notre société ne pratique pas la vente en direct au public. Il appartient aux revendeurs de nos produits de déterminer librement leurs prix dans le respect de la réglementation en vigueur.

KOHLER France 330 339 144 RSC Bobigny – SAS au capital de 45 000 000 euros – Locataire-gérant de la société SANIJURA
Ce document n'est pas contractuel.

ODEON UP COMPACT E70011



Désignations	Références	PPHT *
1 Tampons	RTA013NF	33,00 €
2 Charnières	ETA104-CP	33,00 €

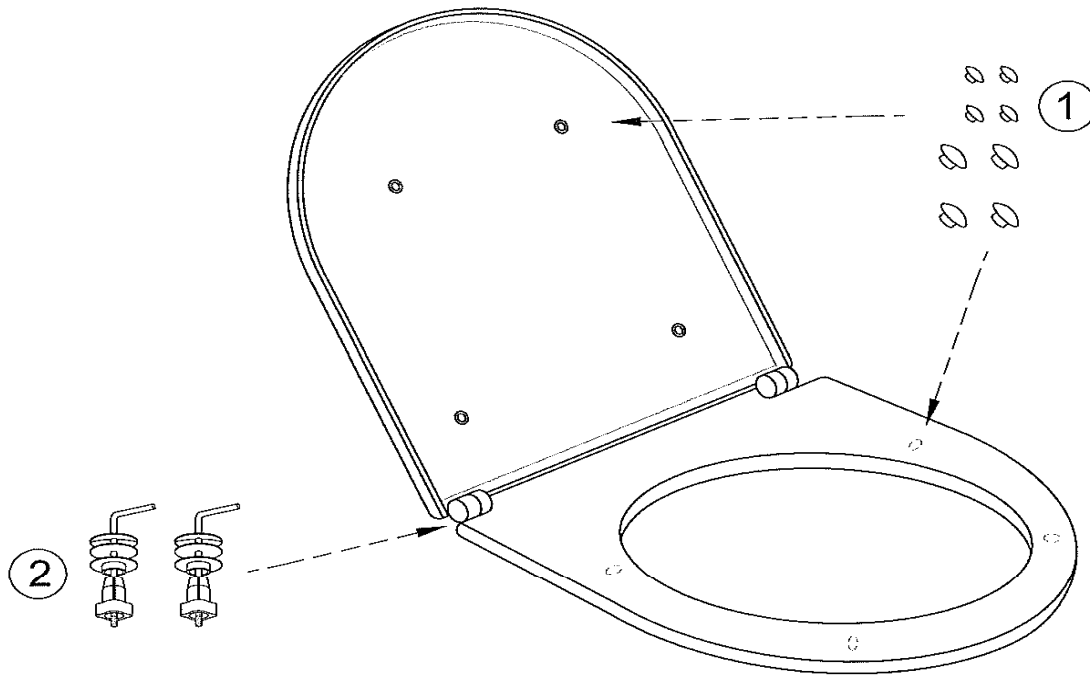
* PPHT : Prix Public indicatif HT 2014

Les pièces détachées sont à commander auprès de votre distributeur

Notre société ne pratique pas la vente en direct au public. Il appartient aux revendeurs de nos produits de déterminer librement leurs prix dans le respect de la réglementation en vigueur.

KOHLER France 330 339 144 RSC Bobigny – SAS au capital de 45 000 000 euros – Locataire-gérant de la société SANIJURA
Ce document n'est pas contractuel.

ODEON UP 8407K



Désignations	Références	PPHT *
1 Tampons	RTA013NF	33,00 €
2 Charnières	ETA080-CP	23,00 €

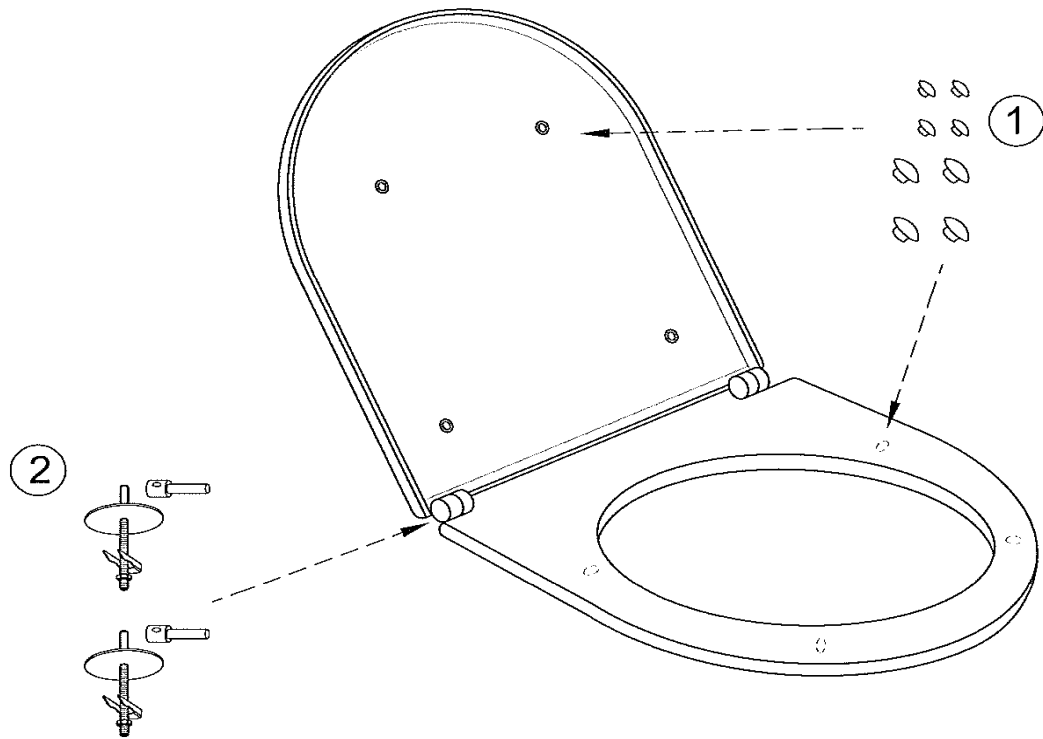
* PPHT : Prix Public indicatif HT 2014

Les pièces détachées sont à commander auprès de votre distributeur

Notre société ne pratique pas la vente en direct au public. Il appartient aux revendeurs de nos produits de déterminer librement leurs prix dans le respect de la réglementation en vigueur.

KOHLER France 330 339 144 RSC Bobigny – SAS au capital de 45 000 000 euros – Locataire-gérant de la société SANIJURA
Ce document n'est pas contractuel.

ODEON UP 8408K



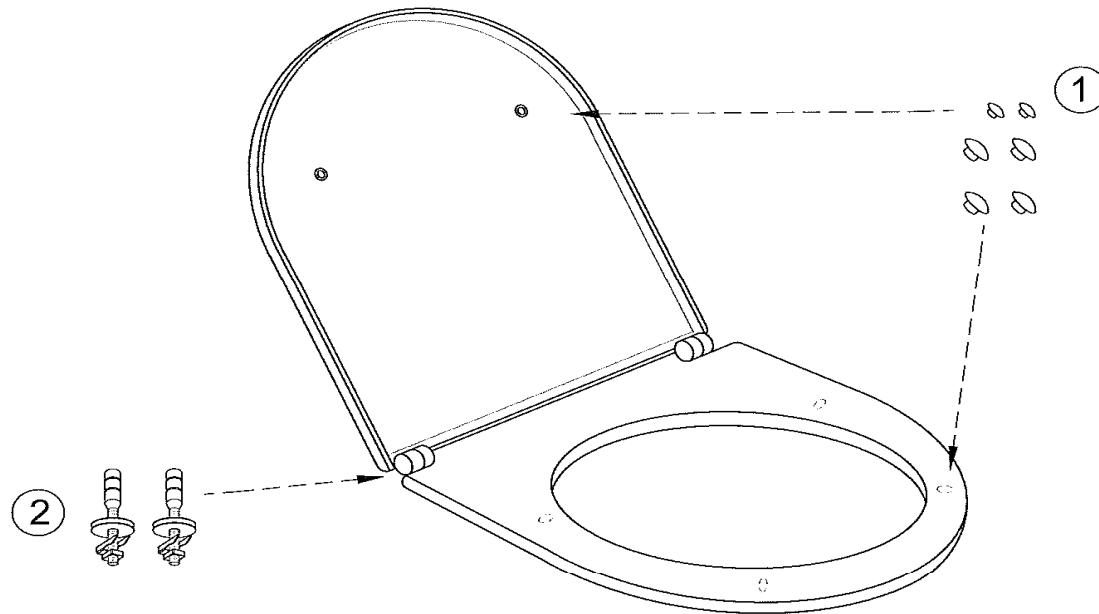
Désignations	Références	PPHT *
1 Tampons	RTA013NF	33,00 €
2 Charnières	ETA082-CP	Consultez le SAV**

* PPHT : Prix Public indicatif HT 2014
 Les pièces détachées sont à commander auprès de votre distributeur
 **Tel Service Assistance Technique et S.A.V. Balnéo et Sanitaire:
 03.25.70.91.25 (tarif habituel)
 Lundi au Jeudi: 9h-12h/13h30-17h30
 Vendredi: 8h-12h/14h-17h

Notre société ne pratique pas la vente en direct au public. Il appartient aux revendeurs de nos produits de déterminer librement leurs prix dans le respect de la réglementation en vigueur.

KOHLER France 330 339 144 RSC Bobigny- SAS au capital de 45 000 000 euros – Locataire-gérant de la société SANIJURA
 Ce document n'est pas contractuel.

ODEON UP 8409K



	Désignations	Références	PPHT *
1	Tampons	RTA013NF	33,00 €
2	Charnières	ETA081-CP	33,00 €

* PPHT : Prix Public indicatif HT 2014

Les pièces détachées sont à commander auprès de votre distributeur

**Tel SAV Robinetterie : 03.26.49.57.29 (tarif habituel)

Lundi au jeudi : 8h30-12h/13h30-17h30

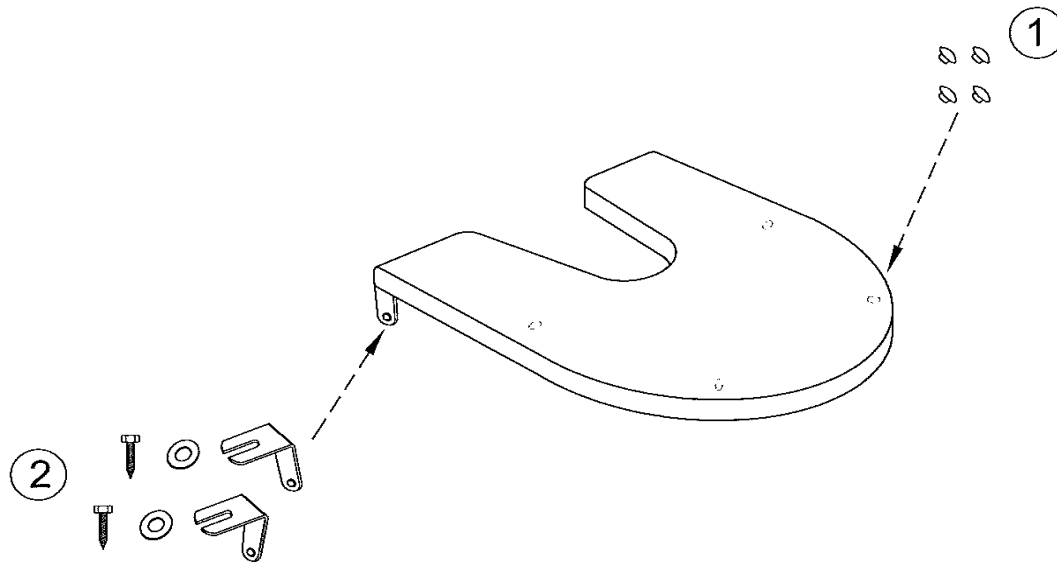
Vendredi : 8h30-12h/13h30-15h

Notre société ne pratique pas la vente en direct au public. Il appartient aux revendeurs de nos produits de déterminer librement leurs prix dans le respect de la réglementation en vigueur.

KOHLER France 330 339 144 RSC Bobigny – SAS au capital de 45 000 000 euros – Locataire-gérant de la société SANIJURA

Ce document n'est pas contractuel.

ODEON UP E4744



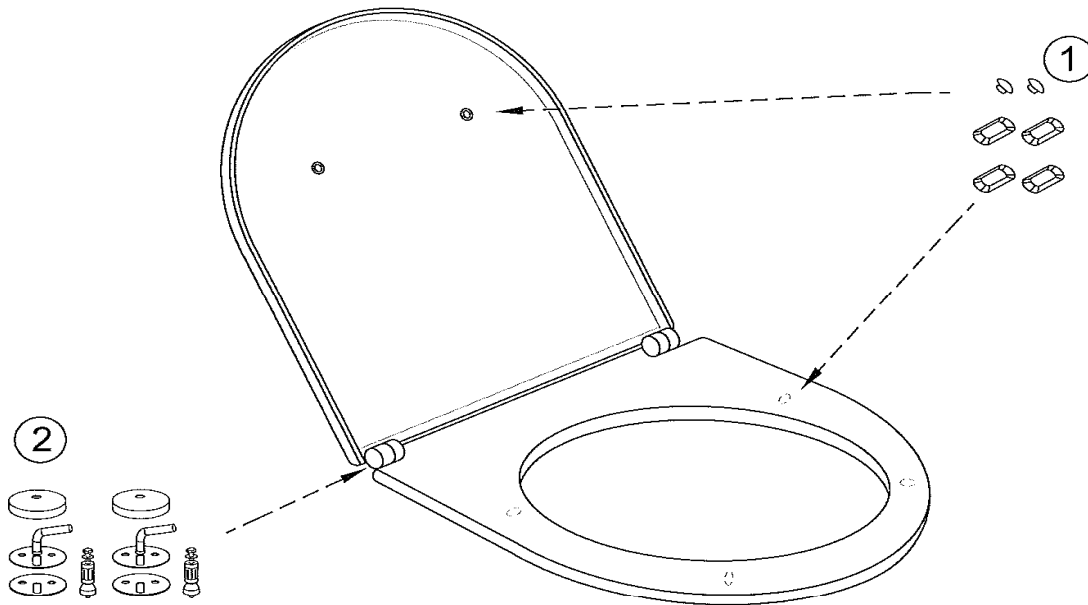
	Désignations	Références	PPHT *
1	Tampons	RTA045-00	Consultez le SAV**
2	Charnières	ETA055-CP	45,00 €

* PPHT : Prix Public indicatif HT 2014
 Les pièces détachées sont à commander auprès de votre distributeur
 **Tel Service Assistance Technique et S.A.V. Balnéo et Sanitaire:
 03.25.70.91.25 (tarif habituel)
 Lundi au Jeudi: 9h-12h/13h30-17h30
 Vendredi: 8h-12h/14h-17h

Notre société ne pratique pas la vente en direct au public. Il appartient aux revendeurs de nos produits de déterminer librement leurs prix dans le respect de la réglementation en vigueur.

KOHLER France 330 339 144 RSC Bobigny- SAS au capital de 45 000 000 euros – Locataire-gérant de la société SANIJURA
 Ce document n'est pas contractuel.

ODEON UP E6019



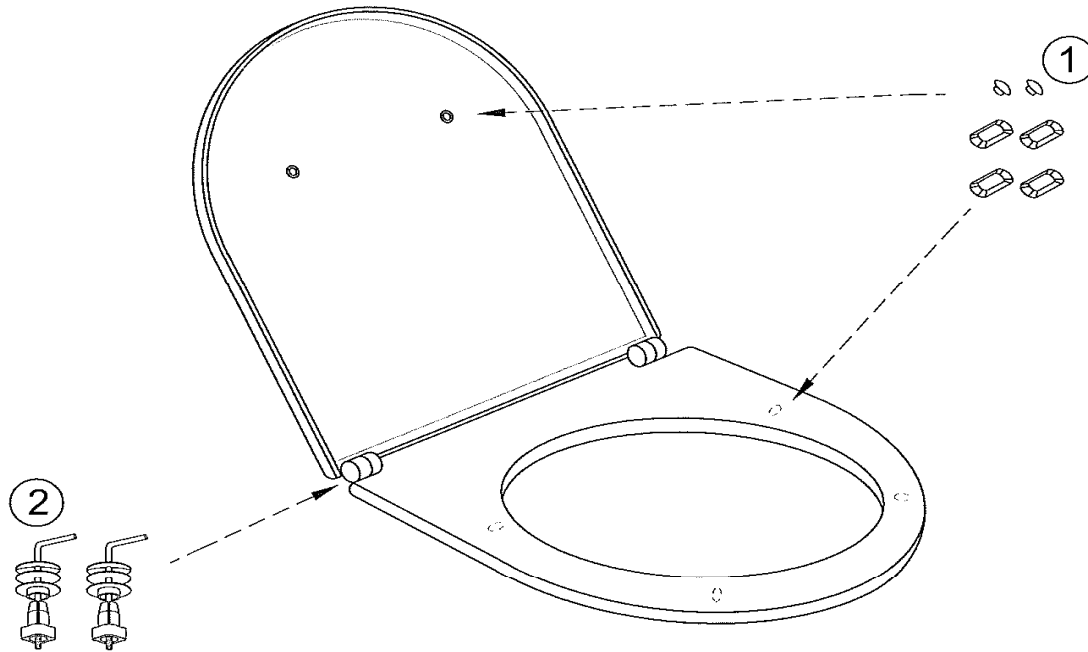
	Désignations	Références	PPHT *
1	Tampons	ETA029-00	4,40 €
2	Charnières	ETA051-CP	17,00 €

* PPHT : Prix Public indicatif HT 2014
 Les pièces détachées sont à commander auprès de votre distributeur

Notre société ne pratique pas la vente en direct au public. Il appartient aux revendeurs de nos produits de déterminer librement leurs prix dans le respect de la réglementation en vigueur.

KOHLER France 330 339 144 RSC Bobigny – SAS au capital de 45 000 000 euros – Locataire-gérant de la société SANIJURA
 Ce document n'est pas contractuel.

ODEON UP E6036



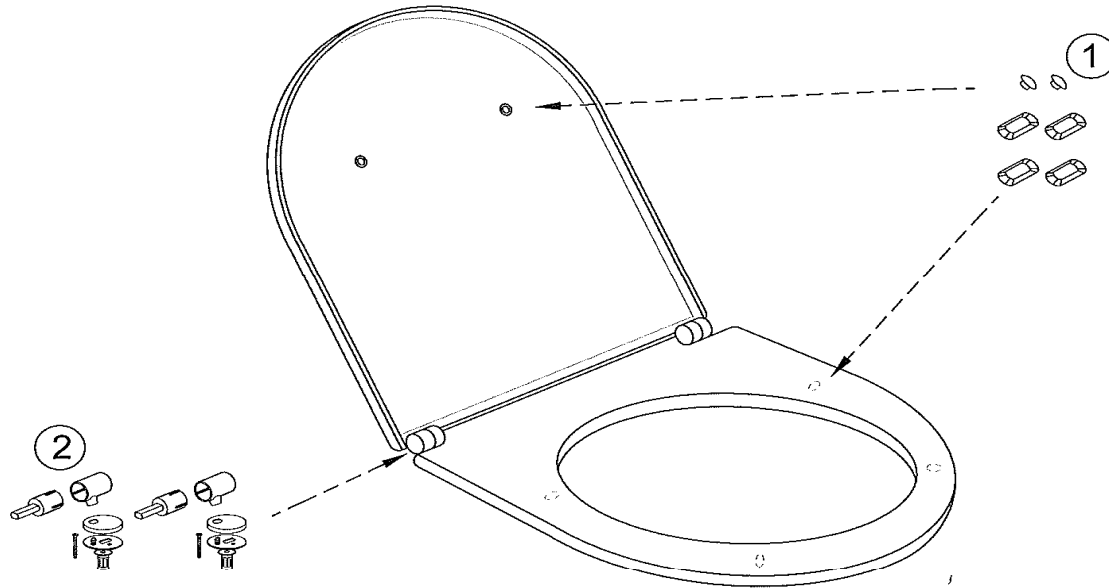
	Désignations	Références	PPHT *
1	Tampons	ETA029-00	4,40 €
2	Charnières	ETA027-CP	70,00 €

* PPHT : Prix Public indicatif HT 2014
 Les pièces détachées sont à commander auprès de votre distributeur

Notre société ne pratique pas la vente en direct au public. Il appartient aux revendeurs de nos produits de déterminer librement leurs prix dans le respect de la réglementation en vigueur.

KOHLER France 330 339 144 RSC Bobigny – SAS au capital de 45 000 000 euros – Locataire-gérant de la société SANIJURA
 Ce document n'est pas contractuel.

ODEON UP E6046



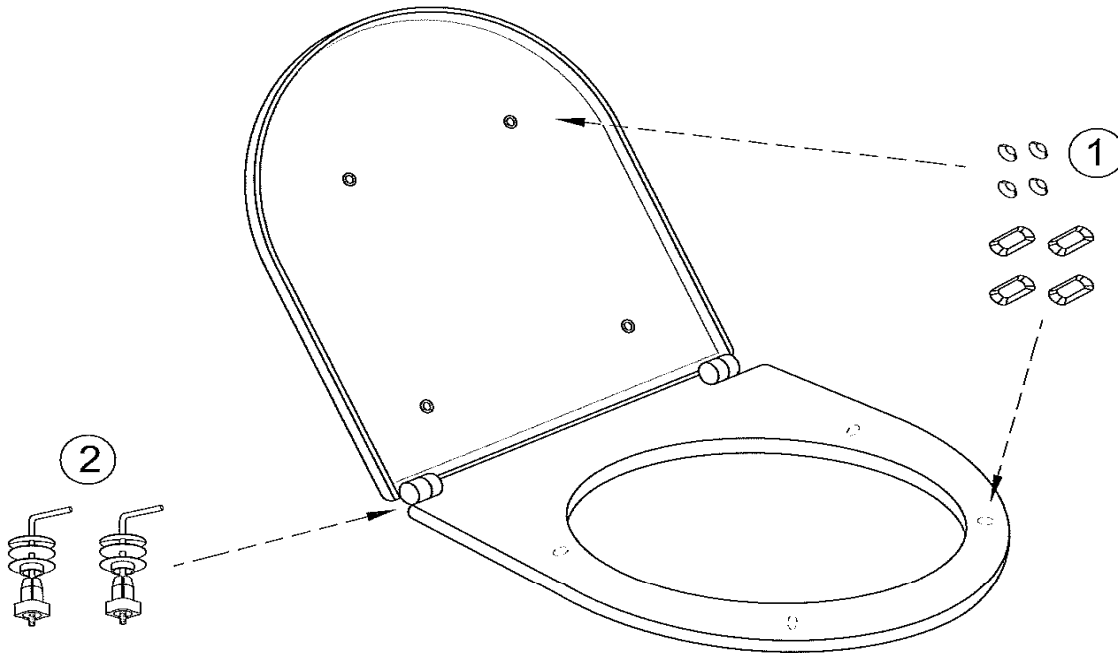
Désignations	Références	PPHT *
1 Tampons	ETA029-00	4,40 €
2 Charnières	ETA028-CP	70,00 €

* PPHT : Prix Public indicatif HT 2014
Les pièces détachées sont à commander auprès de votre distributeur

Notre société ne pratique pas la vente en direct au public. Il appartient aux revendeurs de nos produits de déterminer librement leurs prix dans le respect de la réglementation en vigueur.

KOHLER France 330 339 144 RSC Bobigny – SAS au capital de 45 000 000 euros – Locataire-gérant de la société SANIJURA
Ce document n'est pas contractuel.

ODEON E4750



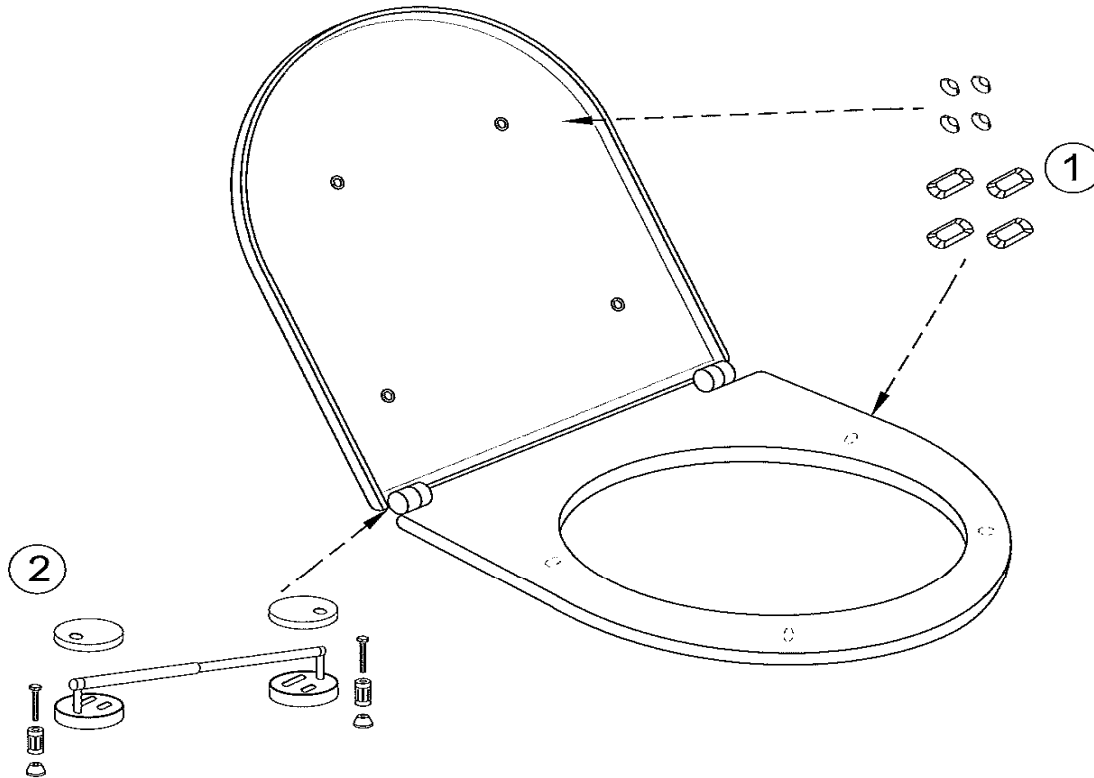
Désignations	Références	PPHT *
1 Tampons	RTA013NF	33,00 €
2 Charnières	E4752-CP	26,40 €

* PPHT : Prix Public indicatif HT 2014
Les pièces détachées sont à commander auprès de votre distributeur

Notre société ne pratique pas la vente en direct au public. Il appartient aux revendeurs de nos produits de déterminer librement leurs prix dans le respect de la réglementation en vigueur.

KOHLER France 330 339 144 RSC Bobigny – SAS au capital de 45 000 000 euros – Locataire-gérant de la société SANIJURA
Ce document n'est pas contractuel.

ODEON E6089



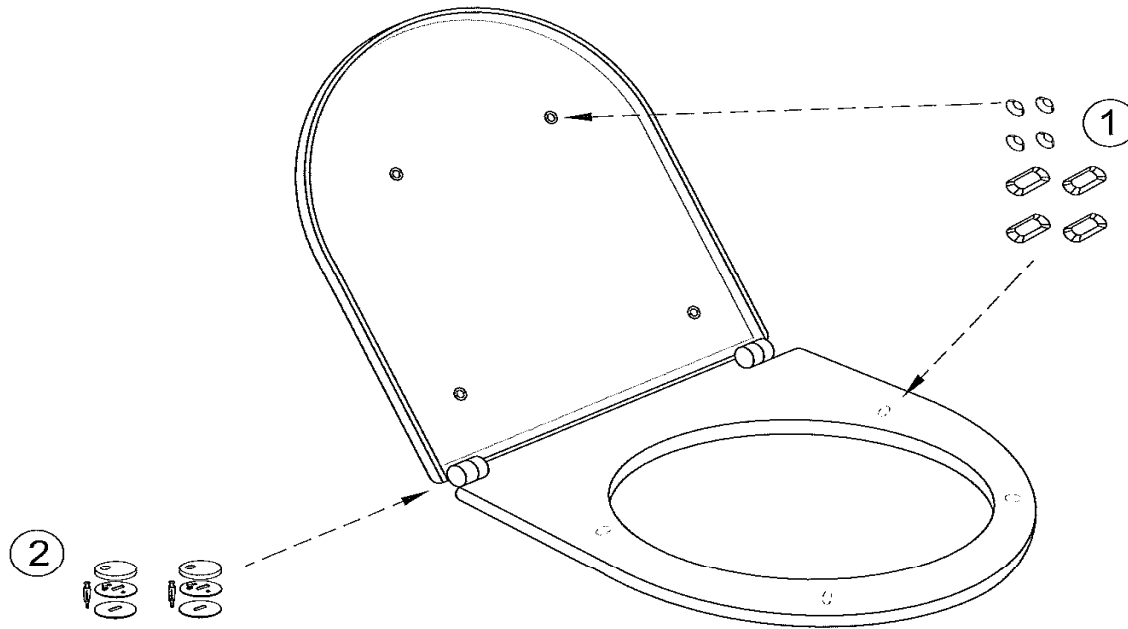
Désignations	Références	PPHT *
1 Tampons	E3105-00	4,00 €
2 Charnières	E3133-CP	45,00 €

* PPHT : Prix Public indicatif HT 2014
 Les pièces détachées sont à commander auprès de votre distributeur

Notre société ne pratique pas la vente en direct au public. Il appartient aux revendeurs de nos produits de déterminer librement leurs prix dans le respect de la réglementation en vigueur.

KOHLER France 330 339 144 RSC Bobigny – SAS au capital de 45 000 000 euros – Locataire-gérant de la société SANIJURA
 Ce document n'est pas contractuel.

ODEON E6390



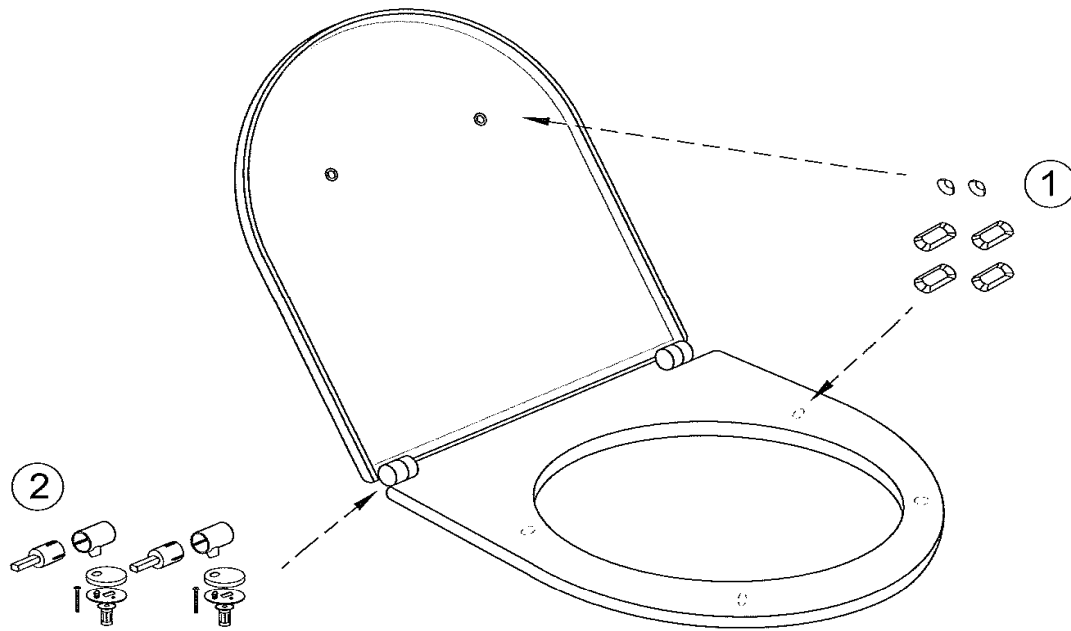
	Désignations	Références	PPHT *
1	Tampons	E3105-00	4,00 €
2	Charnières	E6384-CP	36,30 €

* PPHT : Prix Public indicatif HT 2014
 Les pièces détachées sont à commander auprès de votre distributeur

Notre société ne pratique pas la vente en direct au public. Il appartient aux revendeurs de nos produits de déterminer librement leurs prix dans le respect de la réglementation en vigueur.

KOHLER France 330 339 144 RSC Bobigny – SAS au capital de 45 000 000 euros – Locataire-gérant de la société SANIJURA
 Ce document n'est pas contractuel.

ODEON E70006



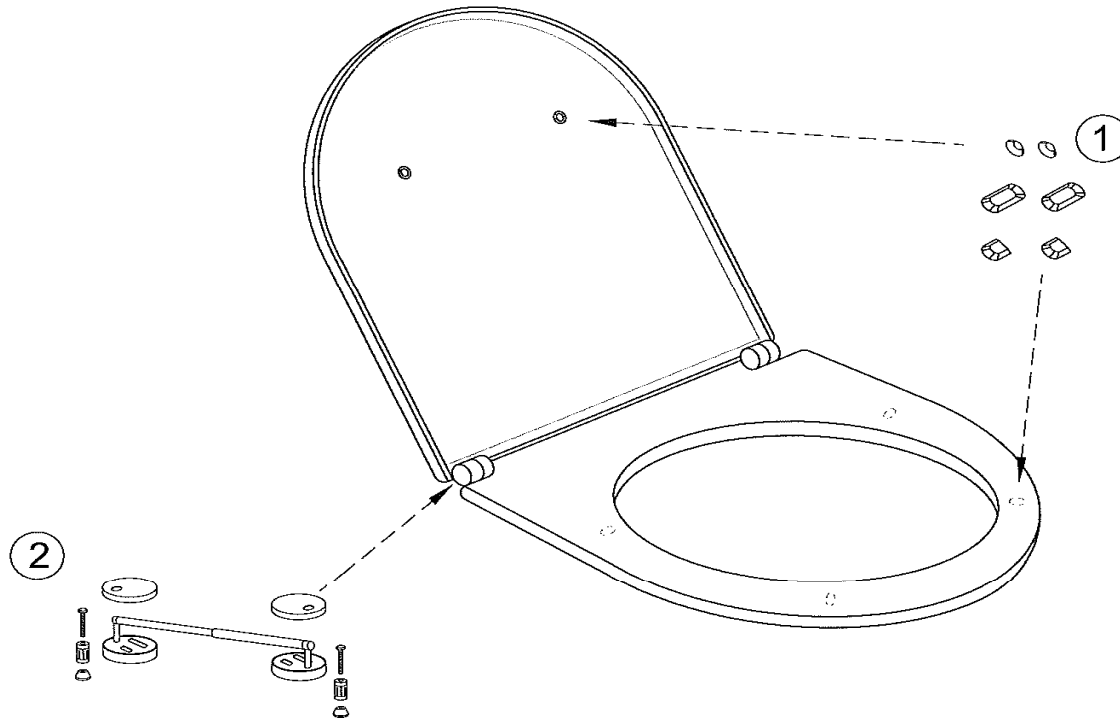
Désignations	Références	PPHT *
1 Tampons	RTA026-xx	Consultez le SAV**
2 Charnières	ETA028-CP	70,00 €

* PPHT : Prix Public indicatif HT 2014
 Les pièces détachées sont à commander auprès de votre distributeur
 **Tel Service Assistance Technique et S.A.V. Balnéo et Sanitaire:
 03.25.70.91.25 (tarif habituel)
 Lundi au Jeudi: 9h-12h/13h30-17h30
 Vendredi: 8h-12h/14h-17h

Notre société ne pratique pas la vente en direct au public. Il appartient aux revendeurs de nos produits de déterminer librement leurs prix dans le respect de la réglementation en vigueur.

KOHLER France 330 339 144 RSC Bobigny- SAS au capital de 45 000 000 euros – Locataire-gérant de la société SANIJURA
 Ce document n'est pas contractuel.

OVE E1470



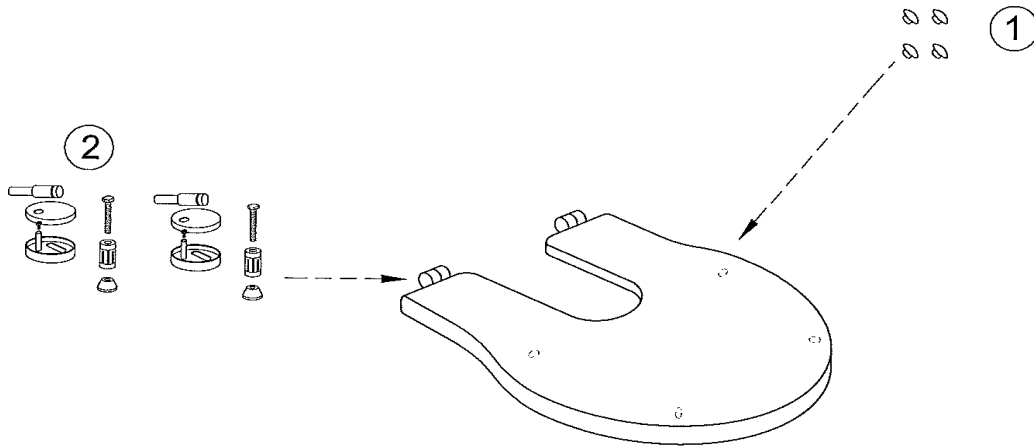
Désignations	Références	PPHT *
1 Tampons	E6030-00	23,00 €
2 Charnières	E3133-CP	45,00 €

* PPHT : Prix Public indicatif HT 2014
Les pièces détachées sont à commander auprès de votre distributeur

Notre société ne pratique pas la vente en direct au public. Il appartient aux revendeurs de nos produits de déterminer librement leurs prix dans le respect de la réglementation en vigueur.

KOHLER France 330 339 144 RSC Bobigny – SAS au capital de 45 000 000 euros – Locataire-gérant de la société SANIJURA
Ce document n'est pas contractuel.

OVE E1598



Désignations	Références	PPHT *
1 Tampons	RTA026-xx	Consultez le SAV**
2 Charnières	E3131-CP	45,00 €

* PPHT : Prix Public indicatif HT 2014

Les pièces détachées sont à commander auprès de votre distributeur

**Tel Service Assistance Technique et S.A.V. Balnéo et Sanitaire:

03.25.70.91.25 (tarif habituel)

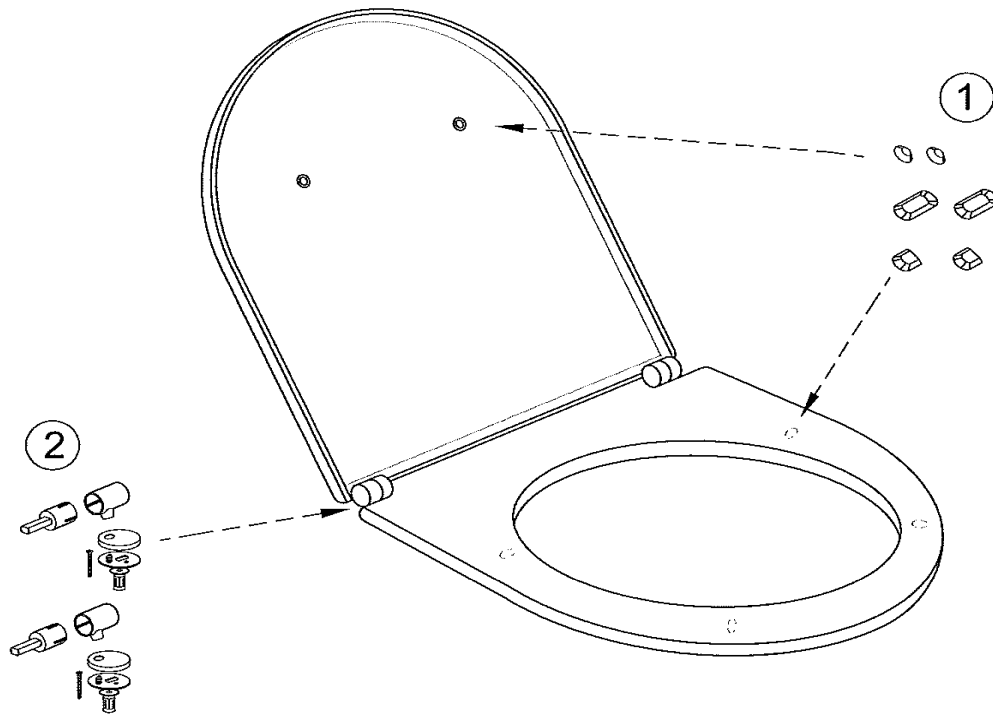
Lundi au Jeudi: 9h-12h/13h30-17h30

Vendredi: 8h-12h/14h-17h

Notre société ne pratique pas la vente en direct au public. Il appartient aux revendeurs de nos produits de déterminer librement leurs prix dans le respect de la réglementation en vigueur.

KOHLER France 330 339 144 RSC Bobigny- SAS au capital de 45 000 000 euros – Locataire-gérant de la société SANIJURA
Ce document n'est pas contractuel.

OVE E6501



Désignations	Références	PPHT *
1 Tampons	ETA026-00	7,30 €
2 Charnières	ETA139-CP	Consultez le SAV**

* PPHT : Prix Public indicatif HT 2014

Les pièces détachées sont à commander auprès de votre distributeur

**Tel Service Assistance Technique et S.A.V. Balnéo et Sanitaire:

03.25.70.91.25 (tarif habituel)

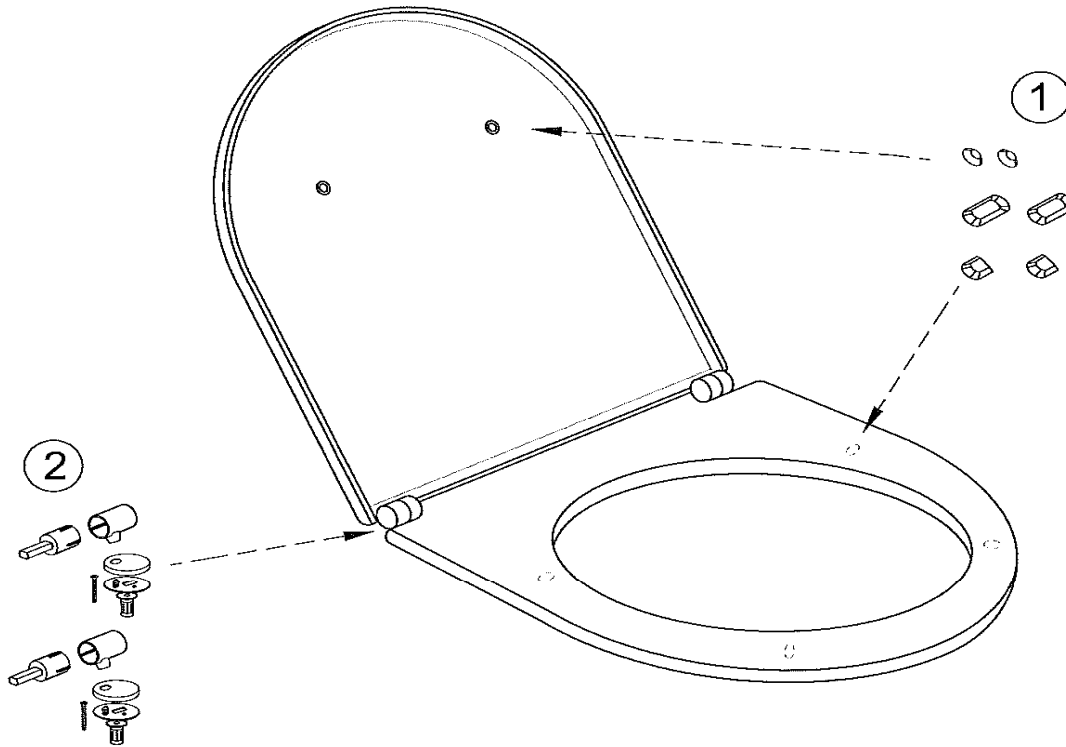
Lundi au Jeudi: 9h-12h/13h30-17h30

Vendredi: 8h-12h/14h-17h

Notre société ne pratique pas la vente en direct au public. Il appartient aux revendeurs de nos produits de déterminer librement leurs prix dans le respect de la réglementation en vigueur.

KOHLER France 330 339 144 RSC Bobigny- SAS au capital de 45 000 000 euros – Locataire-gérant de la société SANIJURA
Ce document n'est pas contractuel.

OVE E70005



	Désignations	Références	PPHT *
1	Tampons	ETA026-00	7,30 €
2	Charnières	ETA028-CP	70,00 €

* PPHT : Prix Public indicatif HT 2014

Les pièces détachées sont à commander auprès de votre distributeur

**Tel Service Assistance Technique et S.A.V. Balnéo et Sanitaire:

03.25.70.91.25 (tarif habituel)

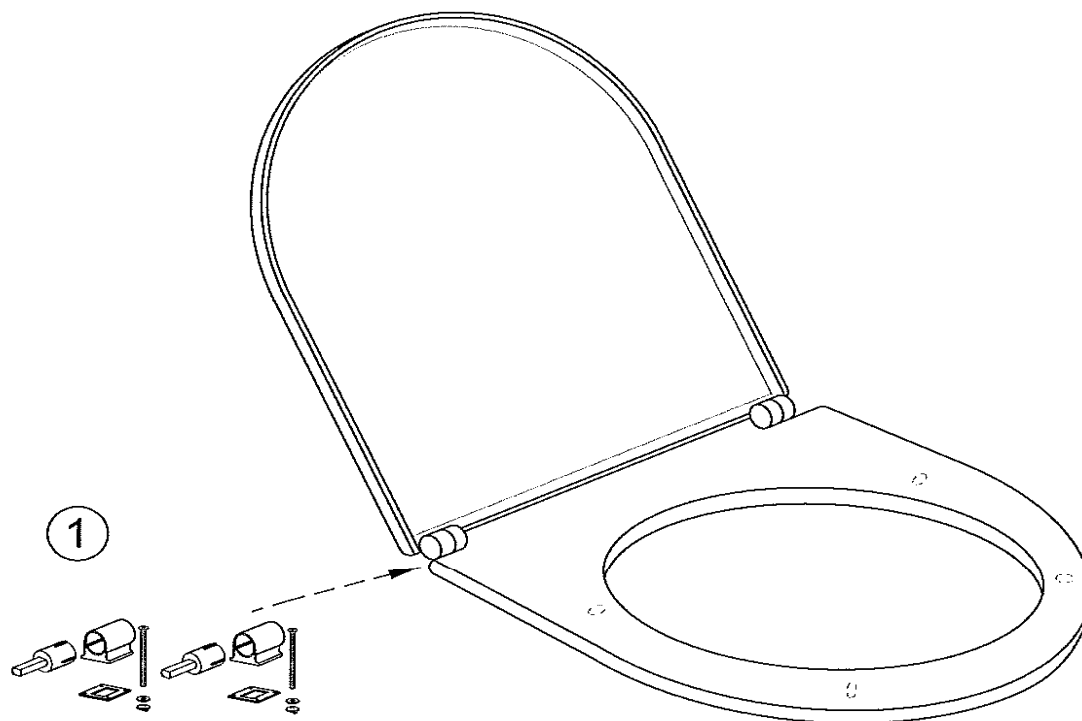
Lundi au Jeudi: 9h-12h/13h30-17h30

Vendredi: 8h-12h/14h-17h

Notre société ne pratique pas la vente en direct au public. Il appartient aux revendeurs de nos produits de déterminer librement leurs prix dans le respect de la réglementation en vigueur.

KOHLER France 330 339 144 RSC Bobigny – SAS au capital de 45 000 000 euros – Locataire-gérant de la société SANIJURA
Ce document n'est pas contractuel.

PATIO 10614IN



	Désignations	Références	PPHT*
1	Tampons	RTA091-00	16,10 €

* PPHT : Prix Public indicatif HT 2014

Les pièces détachées sont à commander auprès de votre distributeur

**Tel Service Assistance Technique et S.A.V. Balnéo et Sanitaire:

03.25.70.91.25 (tarif habituel)

Lundi au Jeudi: 9h-12h/13h30-17h30

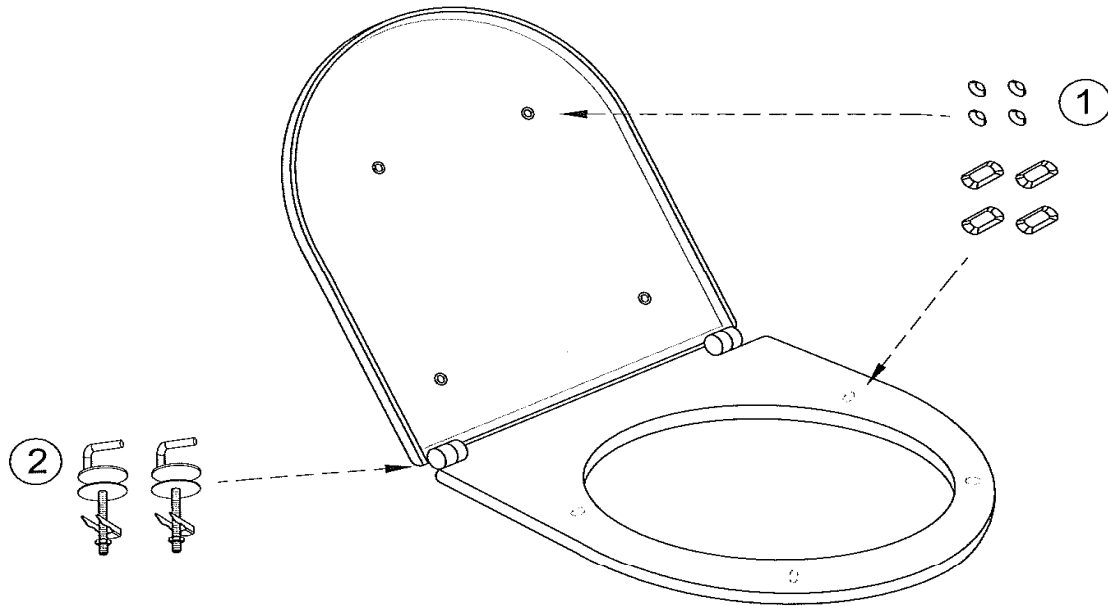
Vendredi: 8h-12h/14h-17h

Notre société ne pratique pas la vente en direct au public. Il appartient aux revendeurs de nos produits de déterminer librement leurs prix dans le respect de la réglementation en vigueur.

KOHLER France 330 339 144 RSC Bobigny- SAS au capital de 45 000 000 euros – Locataire-gérant de la société SANIJURA

Ce document n'est pas contractuel.

PATIO COMPACT E4304



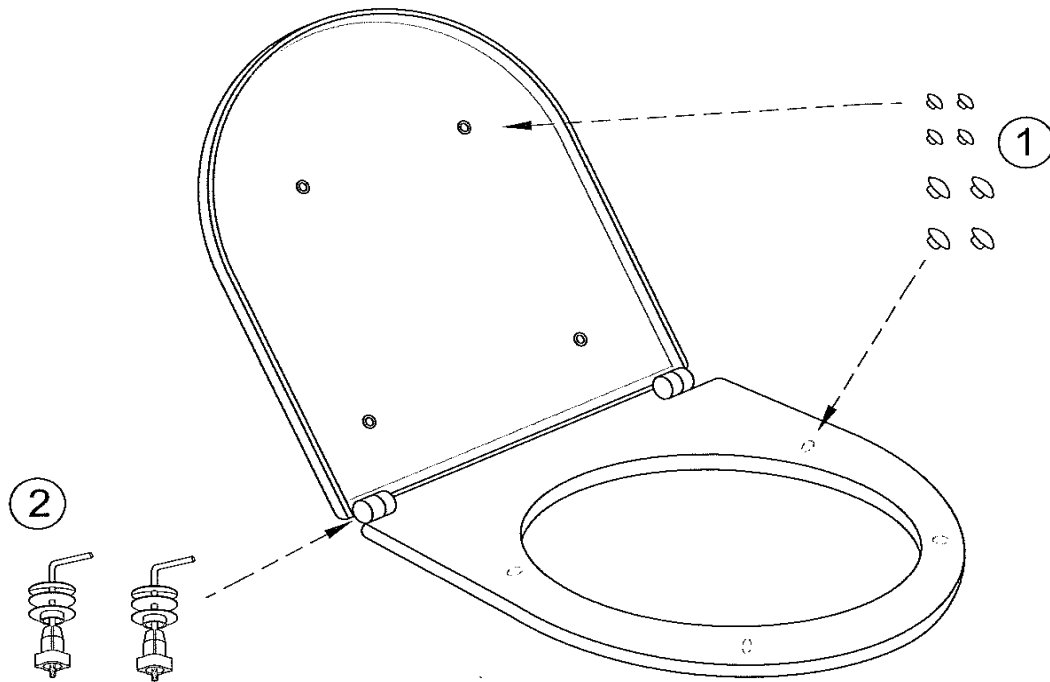
Désignations	Références	PPHT *
1 Tampons	RTA013NF	33,00 €
2 Charnières	ETA099-CP	23,00 €

* PPHT : Prix Public indicatif HT 2014
 Les pièces détachées sont à commander auprès de votre distributeur

Notre société ne pratique pas la vente en direct au public. Il appartient aux revendeurs de nos produits de déterminer librement leurs prix dans le respect de la réglementation en vigueur.

KOHLER France 330 339 144 RSC Bobigny – SAS au capital de 45 000 000 euros – Locataire-gérant de la société SANIJURA
 Ce document n'est pas contractuel.

PATIO E4303



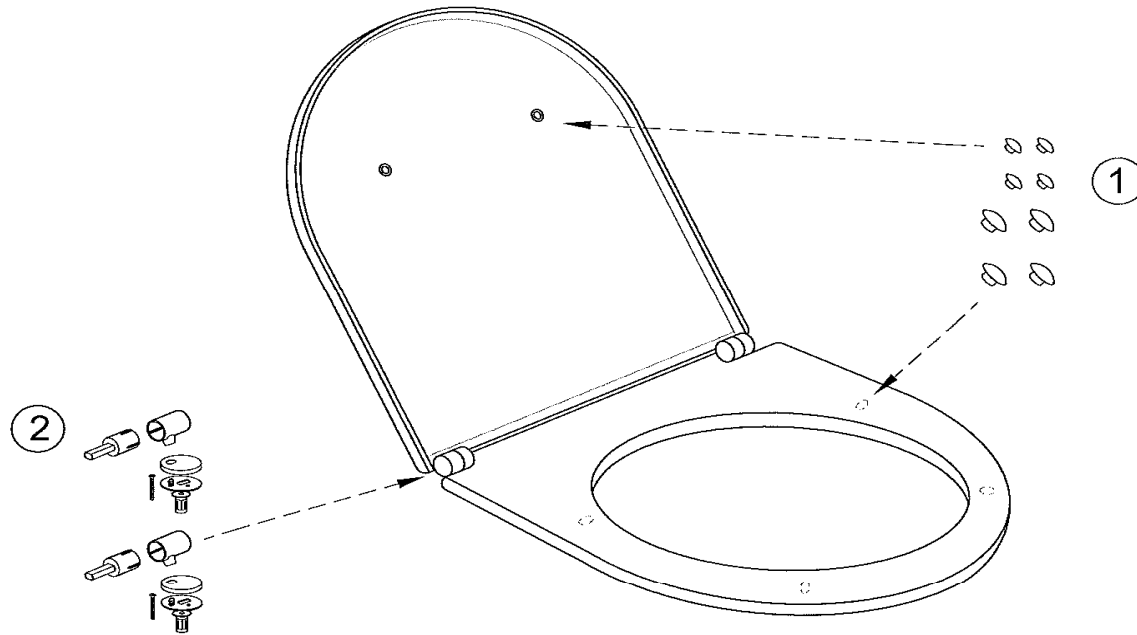
Désignations	Références	PPHT *
1 Tampons	RTA013NF	33,00 €
2 Charnières	E4752-CP	Consultez le SAV**

* PPHT : Prix Public indicatif HT 2014
 Les pièces détachées sont à commander auprès de votre distributeur
 **Tel Service Assistance Technique et S.A.V. Balnéo et Sanitaire:
 03.25.70.91.25 (tarif habituel)
 Lundi au Jeudi: 9h-12h/13h30-17h30
 Vendredi: 8h-12h/14h-17h

Notre société ne pratique pas la vente en direct au public. Il appartient aux revendeurs de nos produits de déterminer librement leurs prix dans le respect de la réglementation en vigueur.

KOHLER France 330 339 144 RSC Bobigny- SAS au capital de 45 000 000 euros – Locataire-gérant de la société SANIJURA
 Ce document n'est pas contractuel.

PATIO E7007



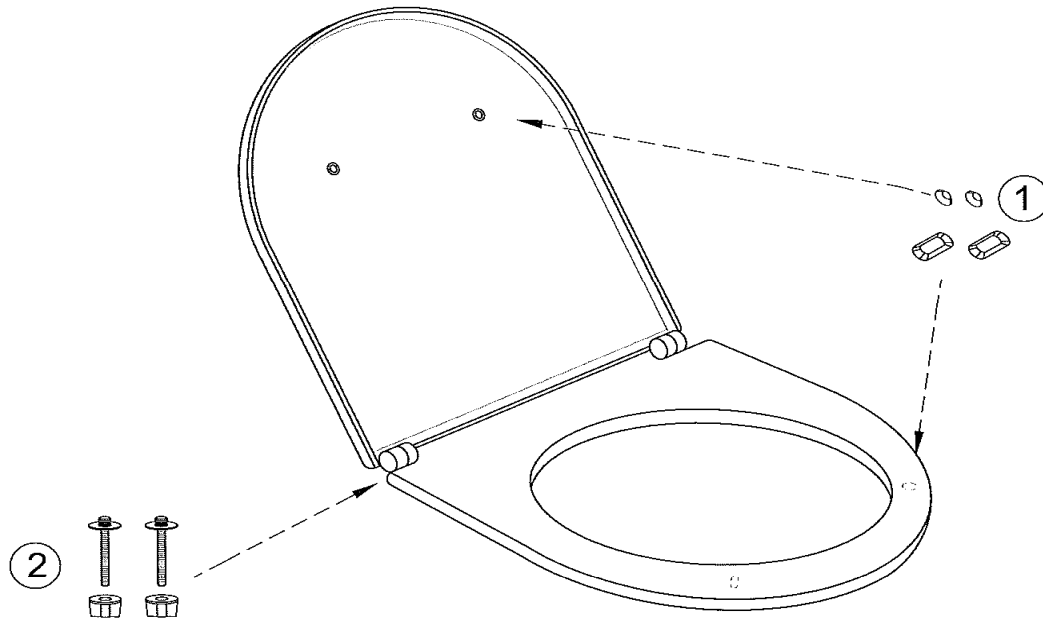
	Désignations	Références	PPHT *
1	Tampons	ETA026-00	7,30 €
2	Charnières	ETA028-CP	70,00 €

* PPHT : Prix Public indicatif HT 2014
 Les pièces détachées sont à commander auprès de votre distributeur

Notre société ne pratique pas la vente en direct au public. Il appartient aux revendeurs de nos produits de déterminer librement leurs prix dans le respect de la réglementation en vigueur.

KOHLER France 330 339 144 RSC Bobigny – SAS au capital de 45 000 000 euros – Locataire-gérant de la société SANIJURA
 Ce document n'est pas contractuel.

PORTRAIT E4755



Désignations	Références	PPHT *
1 Tampons	E1380NF	Consultez le SAV**
2 Charnières	E6705-CP	110,00 €

* PPHT : Prix Public indicatif HT 2014

Les pièces détachées sont à commander auprès de votre distributeur

**Tel Service Assistance Technique et S.A.V. Balnéo et Sanitaire:

03.25.70.91.25 (tarif habituel)

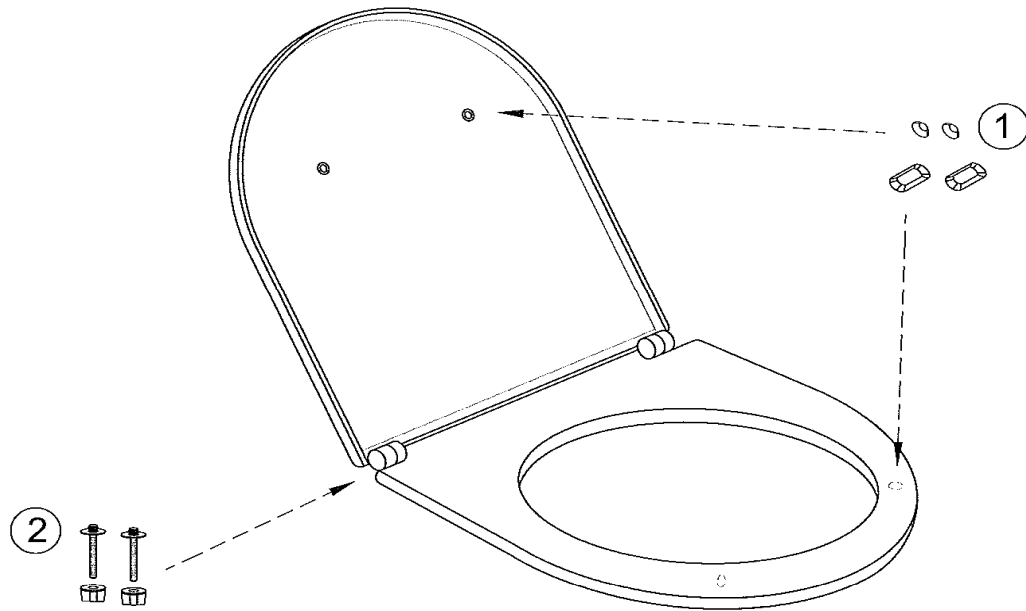
Lundi au Jeudi: 9h-12h/13h30-17h30

Vendredi: 8h-12h/14h-17h

Notre société ne pratique pas la vente en direct au public. Il appartient aux revendeurs de nos produits de déterminer librement leurs prix dans le respect de la réglementation en vigueur.

KOHLER France 330 339 144 RSC Bobigny- SAS au capital de 45 000 000 euros – Locataire-gérant de la société SANIJURA
Ce document n'est pas contractuel.

PORTRAIT E6574



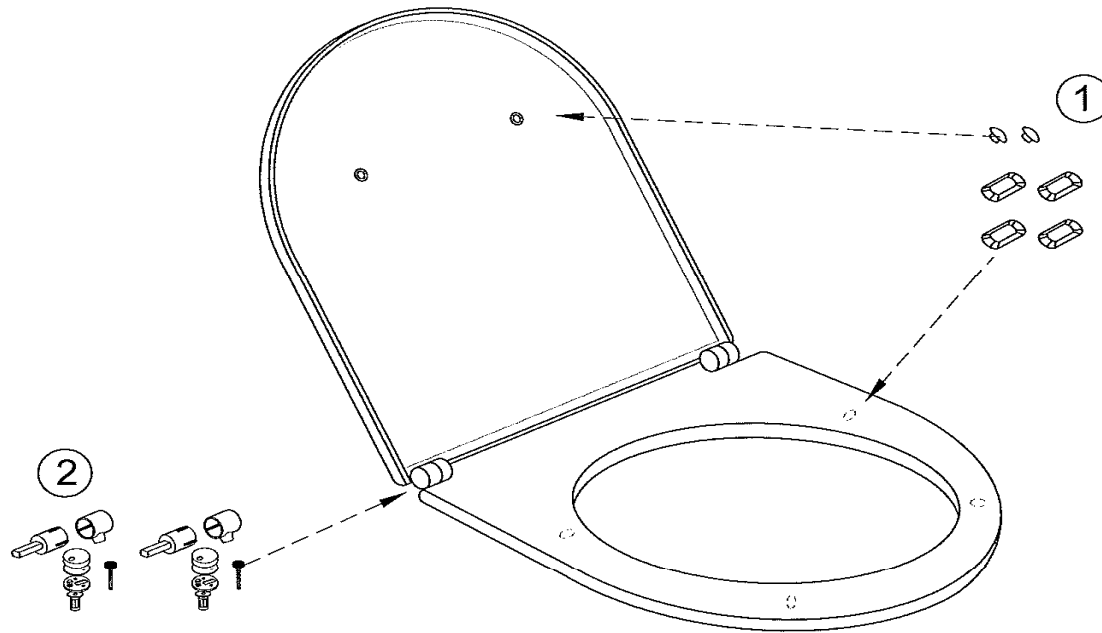
Désignations	Références	PPHT *
1 Tampons	E3062-00	11,00 €
2 Charnières	E5554-CP	Consultez le SAV**

* PPHT : Prix Public indicatif HT 2014
 Les pièces détachées sont à commander auprès de votre distributeur
 **Tel Service Assistance Technique et S.A.V. Balnéo et Sanitaire:
 03.25.70.91.25 (tarif habituel)
 Lundi au Jeudi: 9h-12h/13h30-17h30
 Vendredi: 8h-12h/14h-17h

Notre société ne pratique pas la vente en direct au public. Il appartient aux revendeurs de nos produits de déterminer librement leurs prix dans le respect de la réglementation en vigueur.

KOHLER France 330 339 144 RSC Bobigny- SAS au capital de 45 000 000 euros – Locataire-gérant de la société SANIJURA
 Ce document n'est pas contractuel.

PRESQU'ILE E7003



	Désignations	Références	PPHT *
1	Tampons	ETA026-00	7,30 €
2	Charnières	ETA024-CP	75,00 €

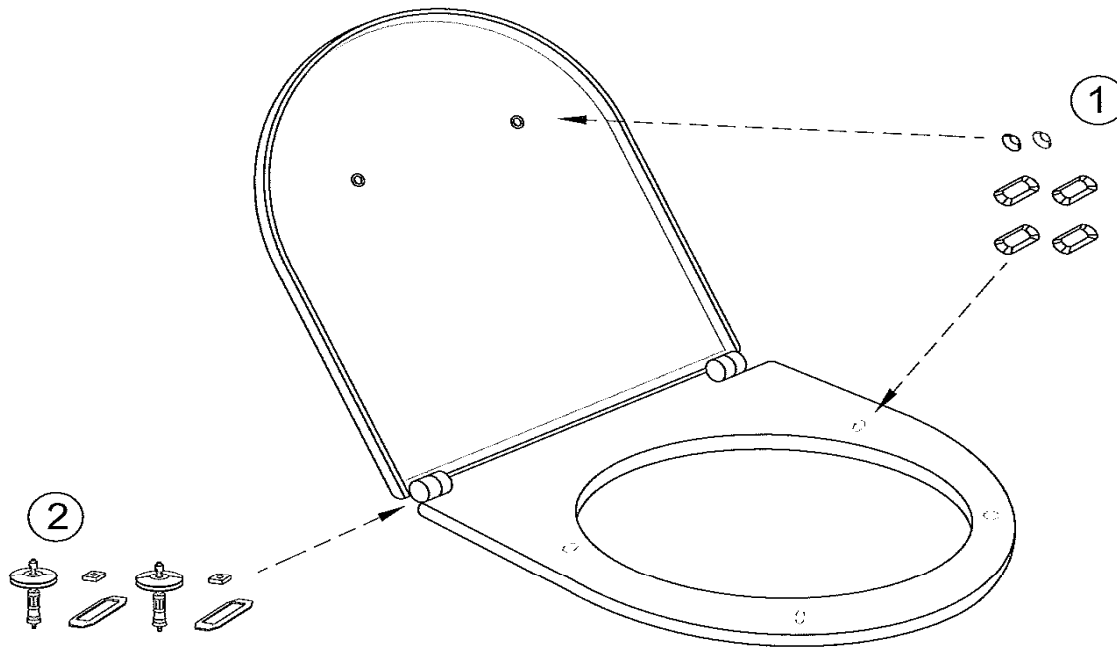
* PPHT : Prix Public indicatif HT 2014

Les pièces détachées sont à commander auprès de votre distributeur

Notre société ne pratique pas la vente en direct au public. Il appartient aux revendeurs de nos produits de déterminer librement leurs prix dans le respect de la réglementation en vigueur.

KOHLER France 330 339 144 RSC Bobigny – SAS au capital de 45 000 000 euros – Locataire-gérant de la société SANIJURA
Ce document n'est pas contractuel.

PRESQU'ILE E70016



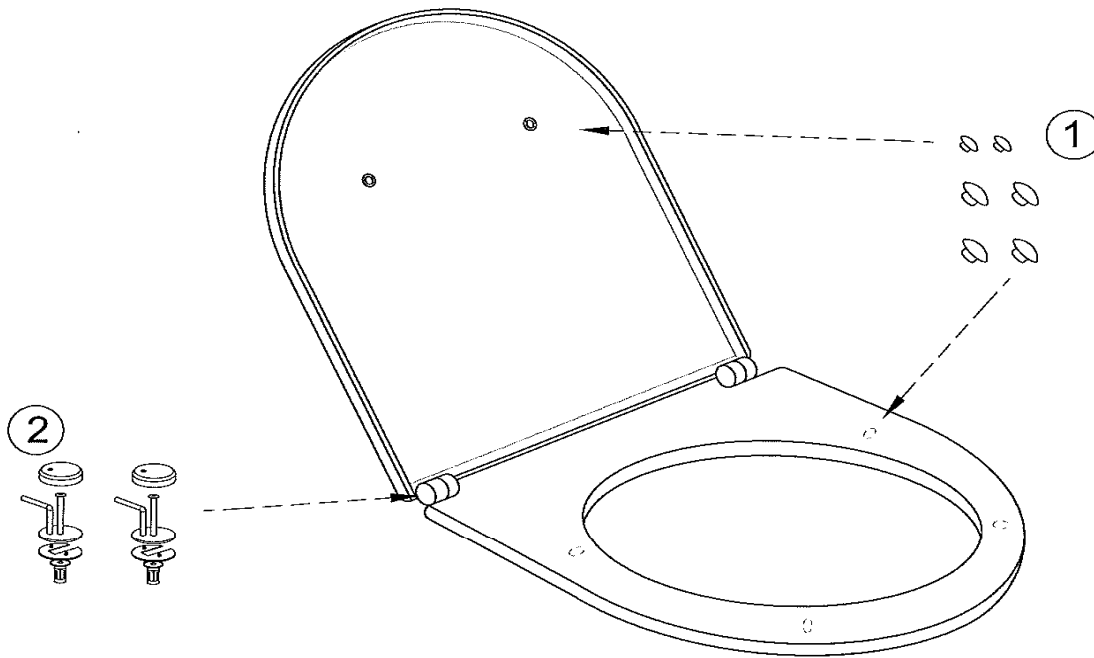
	Désignations	Références	PPHT *
1	Tampons	ETA094-00	23,00 €
2	Charnières	ETA095-CP	23,00 €

* PPHT : Prix Public indicatif HT 2014
 Les pièces détachées sont à commander auprès de votre distributeur

Notre société ne pratique pas la vente en direct au public. Il appartient aux revendeurs de nos produits de déterminer librement leurs prix dans le respect de la réglementation en vigueur.

KOHLER France 330 339 144 RSC Bobigny – SAS au capital de 45 000 000 euros – Locataire-gérant de la société SANIJURA
 Ce document n'est pas contractuel.

REPLAY 4964K



Désignations	Références	PPHT *
1 Tampons	RTA013NF	33,00 €
2 Charnières	ETA070-CP	45,00 €

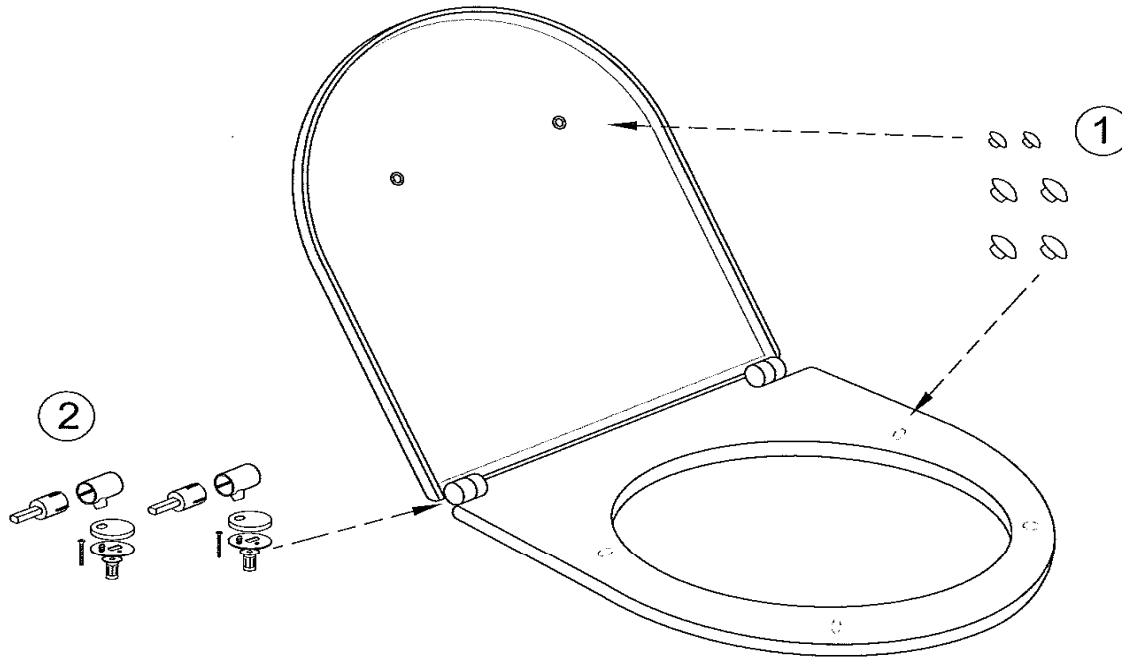
* PPHT : Prix Public indicatif HT 2014

Les pièces détachées sont à commander auprès de votre distributeur

Notre société ne pratique pas la vente en direct au public. Il appartient aux revendeurs de nos produits de déterminer librement leurs prix dans le respect de la réglementation en vigueur.

KOHLER France 330 339 144 RSC Bobigny – SAS au capital de 45 000 000 euros – Locataire-gérant de la société SANIJURA
Ce document n'est pas contractuel.

REPLAY 4965K



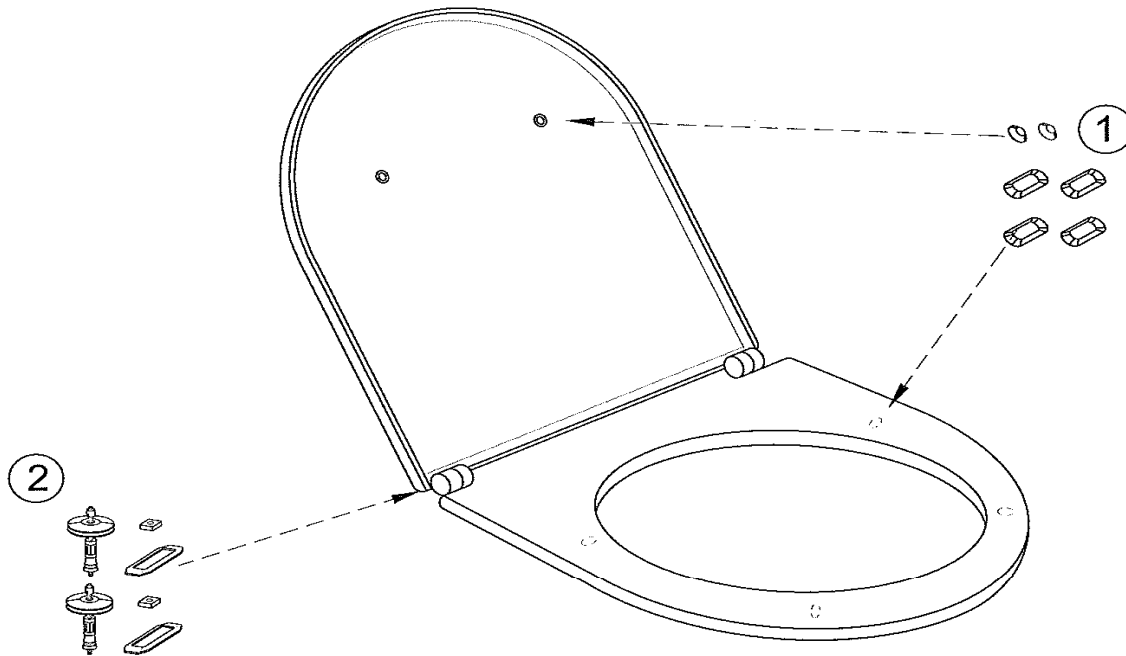
Désignations	Références	PPHT *
1 Tampons	RTA013NF	33,00 €
2 Charnières	ETA028-CP	70,00 €

* PPHT : Prix Public indicatif HT 2014
 Les pièces détachées sont à commander auprès de votre distributeur

Notre société ne pratique pas la vente en direct au public. Il appartient aux revendeurs de nos produits de déterminer librement leurs prix dans le respect de la réglementation en vigueur.

KOHLER France 330 339 144 RSC Bobigny – SAS au capital de 45 000 000 euros – Locataire-gérant de la société SANIJURA
 Ce document n'est pas contractuel.

REVE 72228



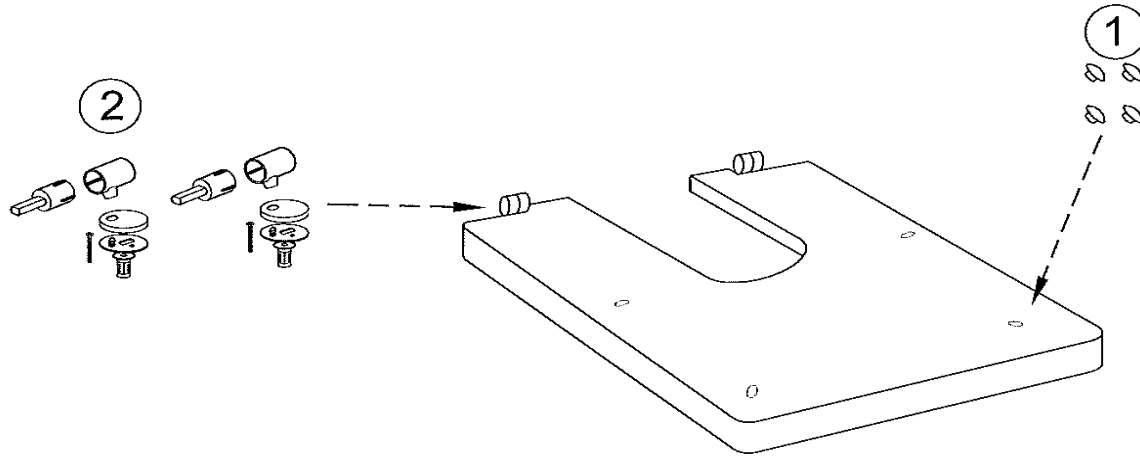
	Désignations	Références	PPHT *
1	Tampons	ETA094-00	23,00 €
2	Charnières	ETA095-CP	23,00 €

* PPHT : Prix Public indicatif HT 2014
 Les pièces détachées sont à commander auprès de votre distributeur

Notre société ne pratique pas la vente en direct au public. Il appartient aux revendeurs de nos produits de déterminer librement leurs prix dans le respect de la réglementation en vigueur.

KOHLER France 330 339 144 RSC Bobigny – SAS au capital de 45 000 000 euros – Locataire-gérant de la société SANIJURA
 Ce document n'est pas contractuel.

REVE E4818



	Désignations	Références	PPHT *
1	Tampons	ETA026-00	7,30 €
2	Charnières	ETA053-CP	70,00 €

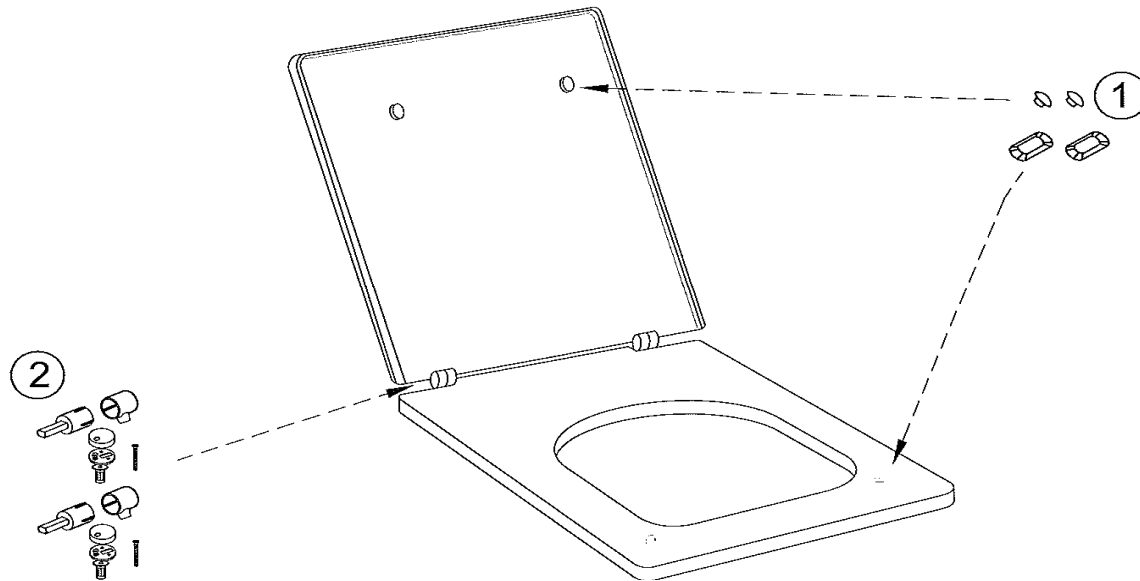
* PPHT : Prix Public indicatif HT 2014

Les pièces détachées sont à commander auprès de votre distributeur

Notre société ne pratique pas la vente en direct au public. Il appartient aux revendeurs de nos produits de déterminer librement leurs prix dans le respect de la réglementation en vigueur.

KOHLER France 330 339 144 RSC Bobigny – SAS au capital de 45 000 000 euros – Locataire-gérant de la société SANIJURA
Ce document n'est pas contractuel.

REVE E6402



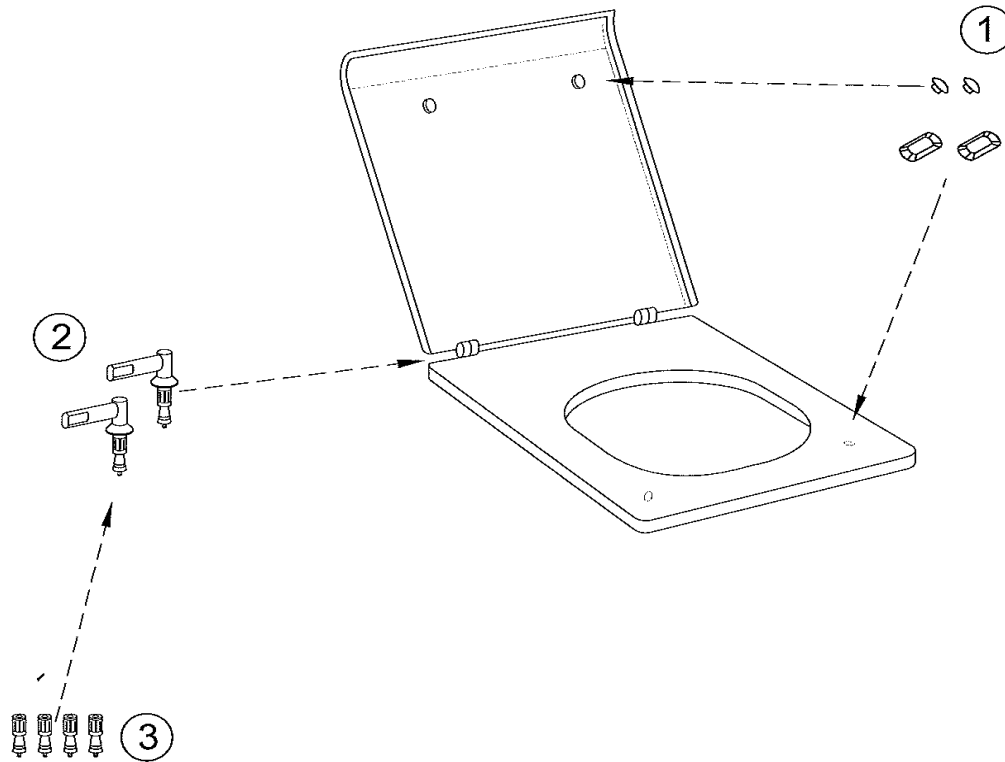
	Désignations	Références	PPHT *
1	Tampons	ETA026-00	7,30 €
2	Charnières	ETA067-CP	60,00 €

* PPHT : Prix Public indicatif HT 2014
 Les pièces détachées sont à commander auprès de votre distributeur

Notre société ne pratique pas la vente en direct au public. Il appartient aux revendeurs de nos produits de déterminer librement leurs prix dans le respect de la réglementation en vigueur.

KOHLER France 330 339 144 RSC Bobigny – SAS au capital de 45 000 000 euros – Locataire-gérant de la société SANIJURA
 Ce document n'est pas contractuel.

STILLNESS E6369



Désignations	Références	PPHT *
1 Tampons	ETA019-01R	7,30 €
2 Chevilles de fixation	RTA035NF	Consultez le SAV**
3 Charnières	ETA017-CP	60,00 €

* PPHT : Prix Public indicatif HT 2014

Les pièces détachées sont à commander auprès de votre distributeur

**Tel Service Assistance Technique et S.A.V. Balnéo et Sanitaire:

03.25.70.91.25 (tarif habituel)

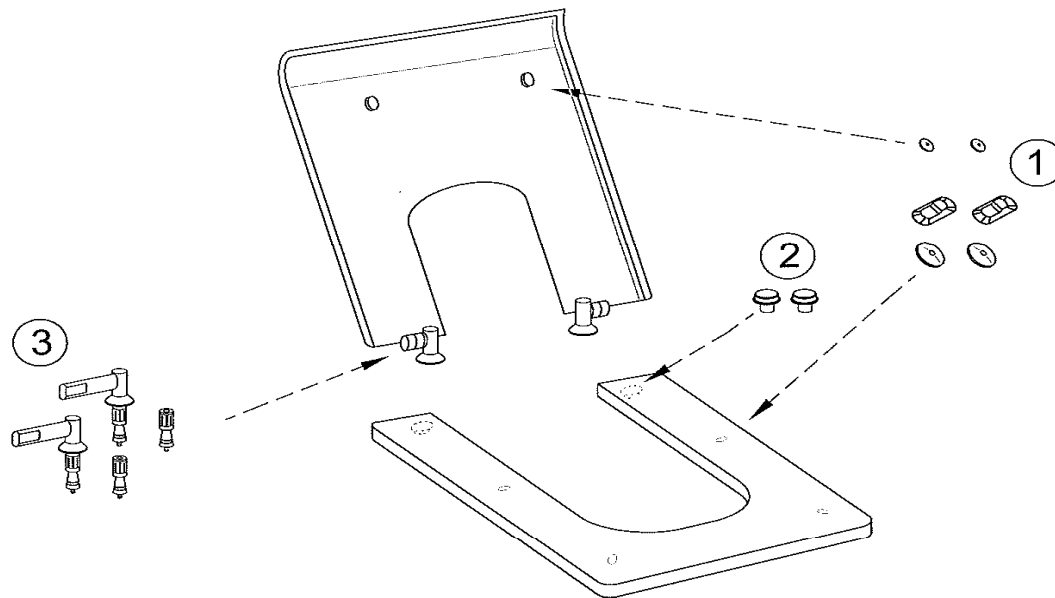
Lundi au Jeudi: 9h-12h/13h30-17h30

Vendredi: 8h-12h/14h-17h

Notre société ne pratique pas la vente en direct au public. Il appartient aux revendeurs de nos produits de déterminer librement leurs prix dans le respect de la réglementation en vigueur.

KOHLER France 330 339 144 RSC Bobigny- SAS au capital de 45 000 000 euros – Locataire-gérant de la société SANIJURA
Ce document n'est pas contractuel.

STILLNESS E6371



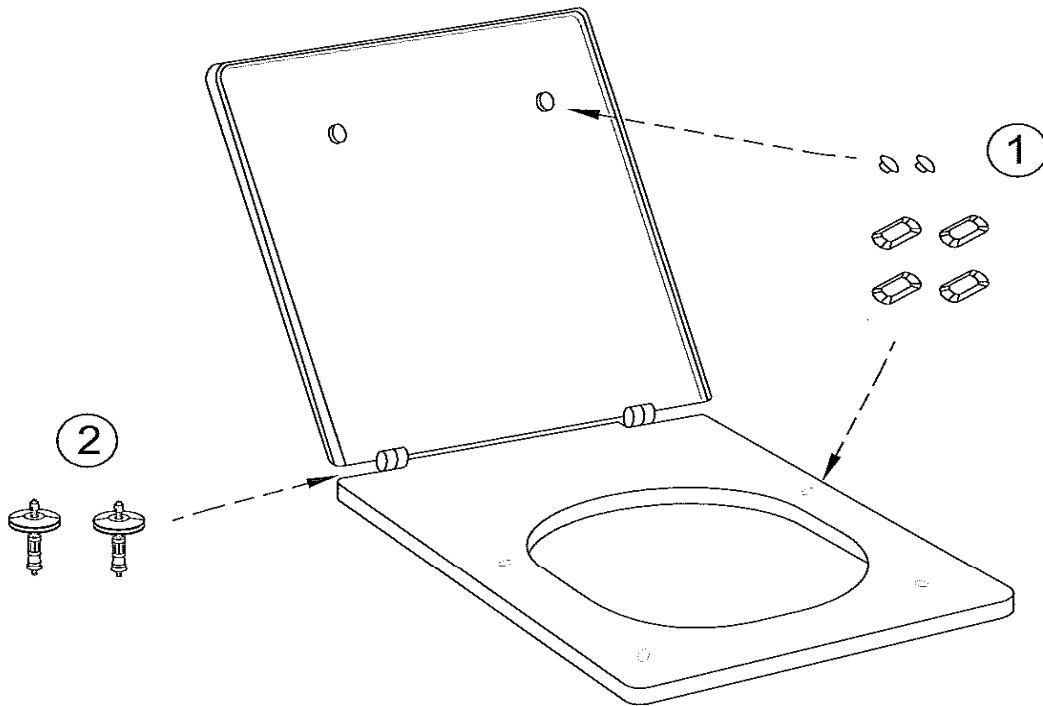
Désignations	Références	PPHT *
1 Tampons	ETA026-00	7,30 €
2 Cenreurs	ETA020-01R	33,00 €
3 Charnières	ETA018-CP	110,00 €

* PPHT : Prix Public indicatif HT 2014

Les pièces détachées sont à commander auprès de votre distributeur

Notre société ne pratique pas la vente en direct au public. Il appartient aux revendeurs de nos produits de déterminer librement leurs prix dans le respect de la réglementation en vigueur.

KOHLER France 330 339 144 RSC Bobigny- SAS au capital de 45 000 000 euros – Locataire-gérant de la société SANIJURA
Ce document n'est pas contractuel.

TERRACE E4900

	Désignations	Références	PPHT *
1	Tampons	ETA094-00	23,00 €
2	Charnières	ETA095-CP	23,00 €

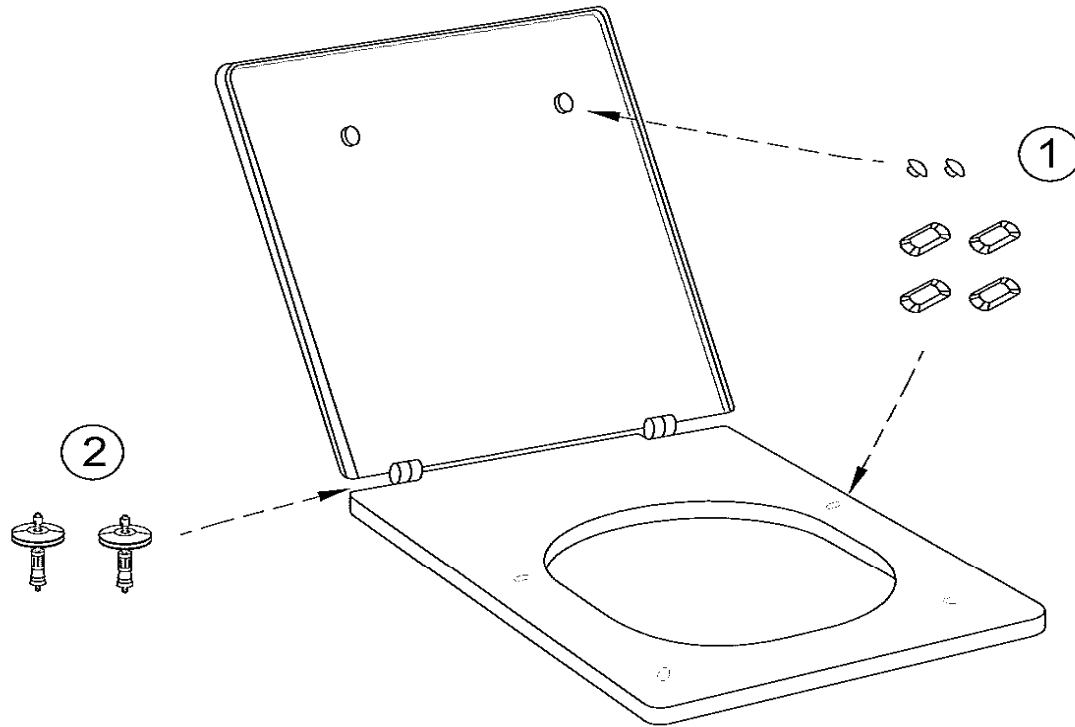
* PPHT : Prix Public indicatif HT 2014

Les pièces détachées sont à commander auprès de votre distributeur

Notre société ne pratique pas la vente en direct au public. Il appartient aux revendeurs de nos produits de déterminer librement leurs prix dans le respect de la réglementation en vigueur.

KOHLER France 330 339 144 RSC Bobigny – SAS au capital de 45 000 000 euros – Locataire-gérant de la société SANIJURA
Ce document n'est pas contractuel.

TERRACE E70019



	Désignations	Références	PPHT *
1	Tampons	ETA094-00	23,00 €
2	Charnières	ETA095-CP	23,00 €

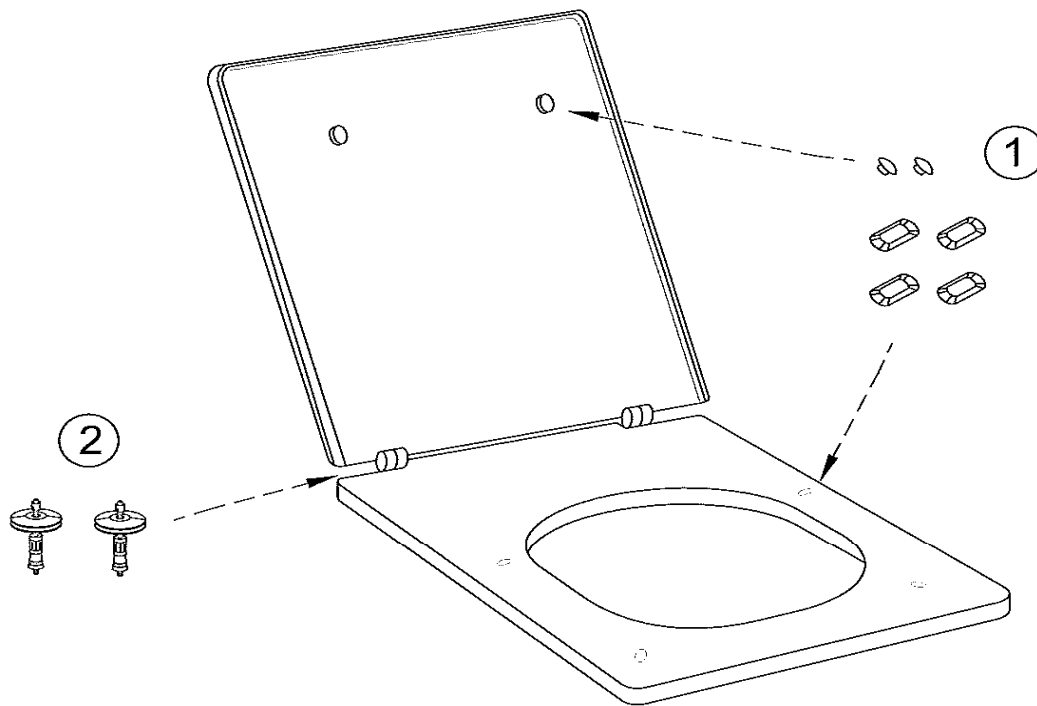
* PPHT : Prix Public indicatif HT 2014

Les pièces détachées sont à commander auprès de votre distributeur

Notre société ne pratique pas la vente en direct au public. Il appartient aux revendeurs de nos produits de déterminer librement leurs prix dans le respect de la réglementation en vigueur.

KOHLER France 330 339 144 RSC Bobigny – SAS au capital de 45 000 000 euros – Locataire-gérant de la société SANIJURA
Ce document n'est pas contractuel.

TERRACE E70020



	Désignations	Références	PPHT *
1	Tampons	ETA094-00	23,00 €
2	Charnières	ETA095-CP	23,00 €

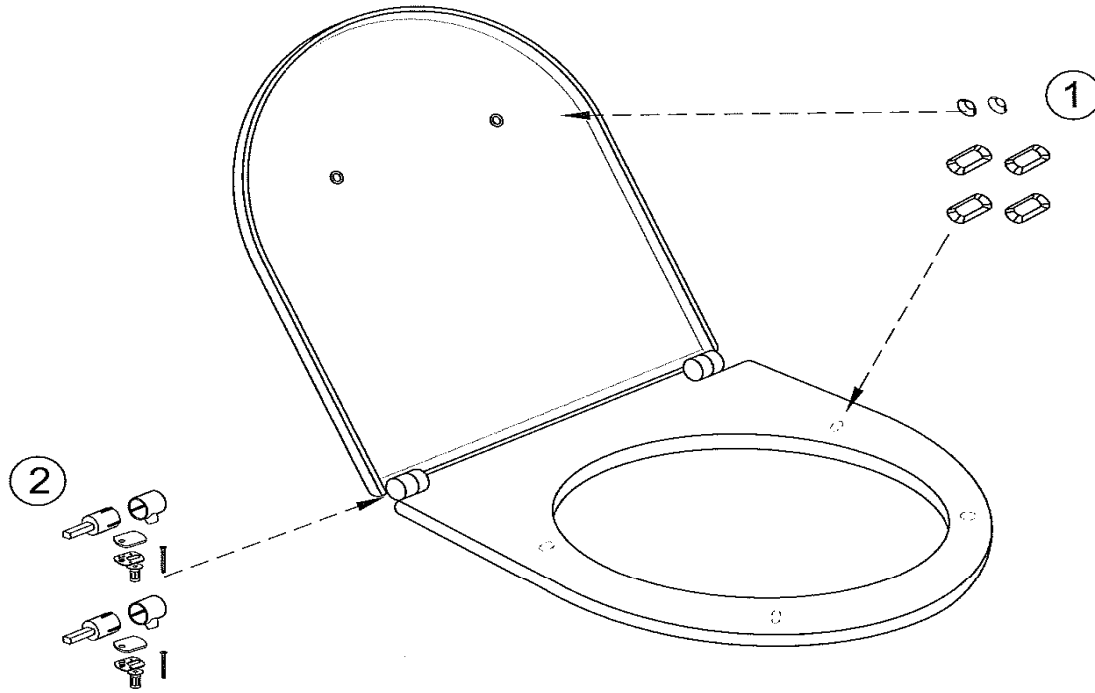
* PPHT : Prix Public indicatif HT 2014

Les pièces détachées sont à commander auprès de votre distributeur

Notre société ne pratique pas la vente en direct au public. Il appartient aux revendeurs de nos produits de déterminer librement leurs prix dans le respect de la réglementation en vigueur.

KOHLER France 330 339 144 RSC Bobigny – SAS au capital de 45 000 000 euros – Locataire-gérant de la société SANIJURA
Ce document n'est pas contractuel.

VIA E70012



Désignations	Références	PPHT *
1 Tampons	ETA026-00	7,30 €
2 Charnières	ETA086-CP	75,00 €

* PPHT : Prix Public indicatif HT 2014
 Les pièces détachées sont à commander auprès de votre distributeur

Notre société ne pratique pas la vente en direct au public. Il appartient aux revendeurs de nos produits de déterminer librement leurs prix dans le respect de la réglementation en vigueur.

KOHLER France 330 339 144 RSC Bobigny – SAS au capital de 45 000 000 euros – Locataire-gérant de la société SANIJURA
 Ce document n'est pas contractuel.