

**TARIF**  
2019



## Contacts

**Pour un suivi de commande, une disponibilité produit :**

### Service Clients Distributeurs

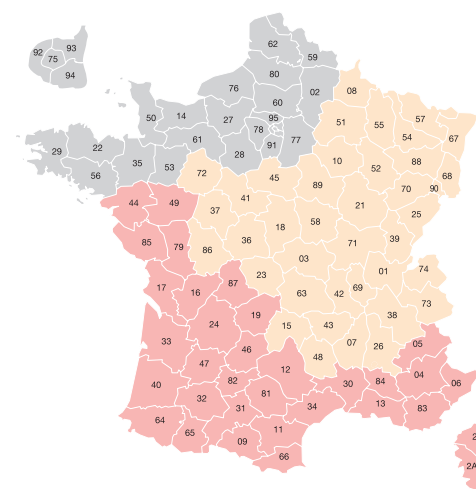
Lundi au jeudi 9h00-12h00 / 14h00-17h30

Vendredi 9h00-12h00 / 14h00-17h00

■ **Région Île de France / Nord / Normandie**  
**Tél. 09 69 36 72 28**  
Fax 03 44 23 53 53  
e-mail ADV.PARIS-NORD@jacobdelafon.fr

■ **Région Centre-Est**  
**Tél. 09 69 36 27 68**  
Fax 03 44 23 53 53  
e-mail ADV.CENTRE-EST@jacobdelafon.fr

■ **Région Sud**  
**Tél. 09 69 32 34 68**  
Fax 03 44 23 53 53  
e-mail ADV.SUD@jacobdelafon.fr



**Pour toute assistance ou renseignement  
sur nos produits et pièces détachées :**

### Service Assistance Technique

Par mail depuis notre site internet [www.jacobdelafon.fr](http://www.jacobdelafon.fr),  
rubrique « Nous contacter »

Par téléphone : 03 25 70 91 25

Lundi au vendredi 9h00-11h00 / 14h00-17h00

**Pour tout autre renseignement,  
le standard du siège :**

**Tél. 01 49 17 37 37**

Lundi au vendredi 9h00-19h00

**PORTAIL CLIENT JACOB DELAFON**

**SUIVEZ VOS COMMANDES &  
OBTENEZ LA DISPO PRODUIT**

7 jours sur 7, 24h/24

<http://direct.jacobdelafon.com>

Demandez vos identifiants  
à votre commercial Jacob Delafon

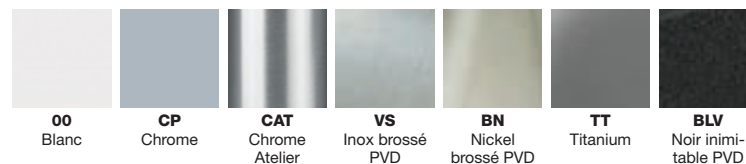


## Laques : Palette de 32 laques déclinées en 3 versions : satinées, brillantes ou soft

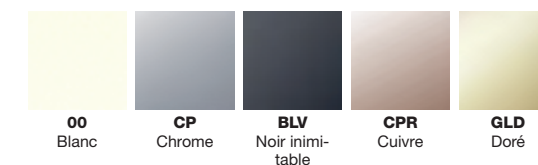
|  |  |  |   |
|--|--|--|---|
|  | <b>F30</b> Blanc satiné<br><b>G1C</b> Blanc brillant<br><b>M49</b> Blanc soft                            |  | <b>S06</b> Galaxy satiné<br><b>G98</b> Galaxy brillant<br><b>M67</b> Galaxy soft                            |
|  | <b>S24</b> Jasmin satiné<br><b>G1D</b> Jasmin brillant<br><b>M56</b> Jasmin soft                         |  | <b>S43</b> Menthol satiné<br><b>G11</b> Menthol brillant<br><b>M79</b> Menthol soft                         |
|  | <b>S51</b> Amande satiné<br><b>G92</b> Amande brillant<br><b>M44</b> Amande soft                         |  | <b>S49</b> Eucalyptus satiné<br><b>G10</b> Eucalyptus brillant<br><b>M87</b> Eucalyptus soft                |
|  | <b>S09</b> Nude satiné<br><b>G1A</b> Nude brillant<br><b>M70</b> Nude soft                               |  | <b>S54</b> Olivier satiné<br><b>G95</b> Olivier brillant<br><b>M47</b> Olivier soft                         |
|  | <b>S04</b> Beige satiné<br><b>G97</b> Beige brillant<br><b>M40</b> Beige soft                            |  | <b>F32</b> Marron glacé satiné<br><b>N23</b> Marron glacé brillant<br><b>M59</b> Marron glacé soft          |
|  | <b>S07</b> Jaune satiné<br><b>G60</b> Jaune brillant<br><b>M68</b> Jaune soft                            |  | <b>S32</b> Taupe satiné<br><b>G80</b> Taupe brillant<br><b>M65</b> Taupe soft                               |
|  | <b>S48</b> Jaune impérial satiné<br><b>G1N</b> Jaune impérial brillant<br><b>M80</b> Jaune impérial soft |  | <b>F84</b> Argile satiné<br><b>G72</b> Argile brillant<br><b>M84</b> Argile soft                            |
|  | <b>S44</b> Capucine satiné<br><b>G1J</b> Capucine brillant<br><b>M80</b> Capucine soft                   |  | <b>S21</b> Gris titane satiné<br><b>N21</b> Gris titane brillant<br><b>M54</b> Gris titane soft             |
|  | <b>S45</b> Coquelicot satiné<br><b>G1K</b> Coquelicot brillant<br><b>M81</b> Coquelicot soft             |  | <b>S25</b> Bleu orage satiné<br><b>G73</b> Bleu orage brillant<br><b>M50</b> Bleu orage soft                |
|  | <b>S08</b> Magma satiné<br><b>G99</b> Magma brillant<br><b>M69</b> Magma soft                            |  | <b>S50</b> Aigue-marine satiné<br><b>G91</b> Aigue-marine brillant<br><b>M43</b> Aigue-marine soft          |
|  | <b>275</b> Framboise satiné<br><b>R3</b> Framboise brillant<br><b>M75</b> Framboise soft                 |  | <b>S56</b> Bleu Marine satiné<br><b>G1P</b> Bleu Marine brillant<br><b>M88</b> Bleu Marine soft             |
|  | <b>S16</b> Fuchsia satiné<br><b>441</b> Fuchsia brillant<br><b>M52</b> Fuchsia soft                      |  | <b>S47</b> Bleu canard satiné<br><b>G1M</b> Bleu canard brillant<br><b>M85</b> Bleu canard soft             |
|  | <b>S57</b> La Vie en rose satiné<br><b>Q1G</b> La Vie en rose brillant<br><b>M89</b> La Vie en rose soft |  | <b>S46</b> Gris souris satiné<br><b>G1G</b> Gris souris brillant<br><b>M77</b> Gris souris soft             |
|  | <b>S42</b> Rose pâle satiné<br><b>G1H</b> Rose pâle brillant<br><b>M78</b> Rose pâle soft                |  | <b>S40</b> Ardoise satiné<br><b>G1F</b> Ardoise brillant<br><b>M76</b> Ardoise soft                         |
|  | <b>S37</b> Rose poivré satiné<br><b>G1B</b> Rose poivré brillant<br><b>M71</b> Rose poivré soft          |  | <b>S17</b> Gris anthracite satiné<br><b>442</b> Gris anthracite brillant<br><b>M53</b> Gris anthracite soft |
|  | <b>S20</b> Prune satiné<br><b>F26</b> Prune brillant<br><b>M63</b> Prune soft                            |  | <b>S14</b> Noir satiné<br><b>274</b> Noir brillant<br><b>M61</b> Noir soft                                  |

## Robinetterie

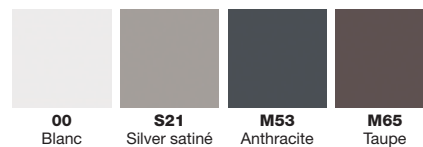
### Robinets et mitigeurs



### Leviers des mitigeurs Odéon Rive Gauche



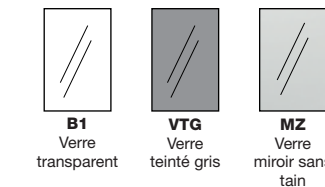
### Receveurs Flight Safe



### Baignoires



### Parois Nouvelle Vague

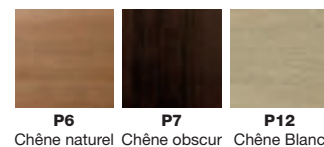


## Meubles

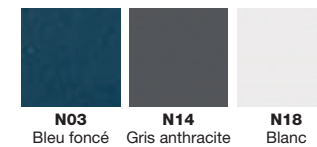
### Mélangés structurés



### Bois Massif



### Mélangés Unis



### Stratifiés

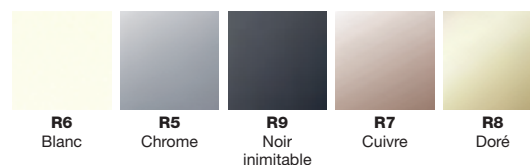


## Accessoires et meubles annexes

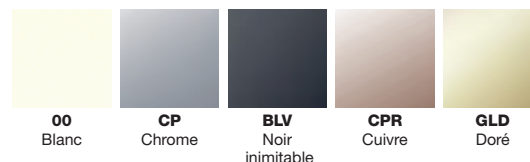
### CaroCeram pour tables Parallel



### Poignées des meubles Odéon Rive Gauche

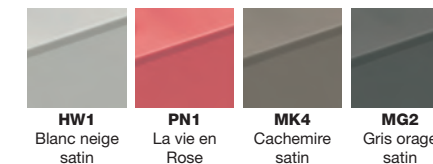


### Pieds des meubles Odéon Rive Gauche



## Vasques et plans-vasques

### Signature Vox



### Verre Vox



### Nouvelle Vague et Odéon Rive Gauche



## Panneaux Muraux Panolux (Décor recto-verso)



## Laques à la carte

uniquement pour les collections Stillness et Rythmik Pure®

### Pour 100€ de plus\*

Personnalisez votre meuble sous plan-vasque, sous vasque en choisissant parmi 96 laques satinées, brillantes ou soft.

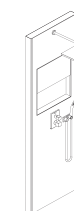
\*Appliqués sur le PPHT du meuble sous plan-vasque, sous vasque (pas de frais supplémentaire pour les meubles annexes : meuble sous lave-mains, armoire de toilette, colonne, 1/2 colonne, commode).

Aide à la saisie de commandes pour les distributeurs :

- Meuble sous plan-vasque/sous vasque : Code produit + "-R" + code finition

- Meuble annexe (meuble sous lavemains, armoire de toilette, colonne, 1/2 colonne, commode) :

Code produit + "-T" + code finition



Douche prête à poser Écrin  
(Détails page 355)



# SOMMAIRE

|   |  |     |
|---|--|-----|
| <b>MEUBLES &amp;<br/>PLANS-VASQUES</b>              | Synoptique Meubles.....                                    | 6   |
|   | Collections.....   | 7   |
|   | Aménagements de tiroir.....                                | 147 |
|   | Miroirs / Eclairages / Pieds.....                          | 148 |
|   | Colonnes.....  | 151 |
|   | Armoires de toilette.....                                  | 152 |
| <b>CÉRAMIQUE</b>                                    | Synoptiques.....   | 156 |
|   | WC.....  | 162 |
|   | Bidets.....  | 199 |
|   | Plans-vasques.....   | 208 |
|   | Lavabo semi-encastéré.....                                 | 236 |
|   | Lavabos.....   | 237 |
|   | Vasques.....   | 245 |
|   | Lave-mains.....  | 257 |
|   | Informations techniques.....                               | 265 |
| <b>BAIN</b>   | Synoptiques.....   | 276 |
|   | Matériaux Jacob Delafon.....                               | 278 |
|   | Baignoires en Flight.....                                  | 279 |
|   | Baignoires en acrylique.....                               | 283 |
|   | Baignoires en fonte émaillée.....                          | 304 |
|   | Accessoires et options.....                                | 310 |
|   | Vidages.....   | 313 |
|   | Pare-bains compatibles avec baignoires rectangulaires..... | 316 |
|   | Informations techniques.....                               | 319 |
| <b>BALNÉO</b>                                       | Systèmes balnéo.....                                       | 336 |
|   | Informations techniques.....                               | 343 |
| <b>DOUCHE</b>                                       | Synoptiques.....   | 352 |
|   | Solutions douche.....                                      | 355 |
|   | Panneaux muraux.....                                       | 357 |
|   | Receveurs.....   | 359 |
|   | Accessoires.....   | 370 |
|   | Parois de douche.....                                      | 372 |
|   | Informations techniques.....                               | 389 |
| <b>HYDROMASSAGE</b>                                 | Synoptiques.....   | 396 |
|   | Colonne hydromassante.....                                 | 398 |
|   | Colonnes de douche et bain-douche.....                     | 399 |
|   | Robinetterie encastrée électronique.....                   | 409 |
|   | Système d'encastrement universel - Modulo.....             | 412 |
|   | Accessoires de douche.....                                 | 422 |
| <b>ACCESSOIRES DE<br/>SALLE DE BAINS</b>            | .....  | 446 |
| <b>ROBINETTERIE</b>                                 | Synoptiques.....   | 454 |
|   | Robinetterie de salle de bains.....                        | 458 |
|   | Robinetterie de cuisine.....                               | 527 |
|   | Compléments robinetterie.....                              | 536 |
|   | Pièces de rechange.....                                    | 542 |
| <b>COLLECTIVITÉ</b>                                 | WC.....  | 546 |
|   | Appareils à usage collectif.....                           | 558 |
|   | Baignoires.....  | 573 |
|   | Robinetterie.....  | 574 |
| <b>ENTRETIEN, PRÉCAUTIONS<br/>D'USAGE ET NORMES</b> | .....  | 577 |
| <b>INDEX NUMÉRIQUE</b>                              | .....  | 597 |

# Les derniers arrivés - Collections



## Odéon Rive-Gauche

**GAMME MODULABLE :** Large choix de dimensions, matériaux, finitions à associer avec de nombreuses compositions de meubles. 5 couleurs de poignées et piètements à coordonner avec la robinetterie de la même collection.

**FONCTIONNALITÉ :** Cuve ronde généreuse pour un usage confortable.

**STYLE :** Un design simple et moderne qui mêle lignes géométriques et finesse. Accessoires et détails (pièces en bois massif, poignées et tablettes métalliques, miroirs ronds) créent un ensemble harmonieux.



## Nouvelle Vague

**GAMME TRÈS ÉTENDUE :** Large choix de dimensions et finitions pour les plans-vasques (en verre ou en céramique) et les meubles.

**CÉRAMIQUE OU VERRE DE COULEUR :** 2 finitions de céramique satinées (Cachemire et Gris Orage) proposées pour les vasques et plans-vasques. 3 nouvelles finitions de verre givré pour les plans-vasques (Noir givré, Blanc givré, Bronze givré).



## Parallele

**TABLES DÉCOUPÉES AU MILLIMÈTRE PRÈS :** Des tables stratifiées découpées, au choix de 600 à 2000 mm. Découpes au millimètre près également - sur demande - pour le bois massif et le CaroCeram.

**GAMME TRÈS COMPLÈTE :** De nombreuses tables pour vasques, meubles bas, niches, demi-colonnes, colonnes et étagères... à associer à notre large offre de miroirs (cf pages 148-149).

**CHOIX DE FINITIONS :** Des mélaminés ou laques pour les meubles et 3 types de matériaux pour les tables : bois massif, stratifié ou CaroCeram, déclinés dans 3 à 5 couleurs.

## Les pictogrammes Collections



Tiroir à fermeture progressive



Miroir/armoire de toilette avec capteur infrarouge



Fabrication française



Ouverture et fermeture par simple pression



Éclairage LED pour une économie d'énergie, une longue durée de vie et un allumage instantané



Prise électrique



Meuble équipé d'un tiroir à l'anglaise



Miroir avec horloge digitale



Prise USB



Meuble/armoire de toilette/colonne/demi-colonne avec porte à fermeture progressive



Miroir/armoire de toilette anti-buée



+ de 80 laques au choix



Laques à la carte



Innovation Jacob Delafon



## COLLECTIONS : MEUBLES & PLANS-VASQUES

**Synoptique Meubles**..... 6

### **Collections**

Stillness.....7


Terrace..... 12

Rythmik Pure..... 25

Nouvelle Vague.....30

Vox..... 51

Rythmik ..... 72

Odéon Rive-Gauche .....83

Odéon Up ..... 107

Parallel..... 124

Struktura..... 134

**Aménagements de tiroir** ..... 147

**Miroirs / Eclairages / Pieds**..... 148

**Colonnes**..... 151

**Armoires de toilette**..... 152

# Synoptiques Meubles

| LES COLLECTIONS Meuble   | Laques                |     |     |     |     |     |     |     |     |     |     |      |     |     |            |     |     |     | Mélaminés |     |     |     |     |     |     |     |    |    |     |     |     |     |     | Bois massif |     |     | CaroCeram |     |   |   |   |   |   |
|--------------------------|-----------------------|-----|-----|-----|-----|-----|-----|-----|-----|-----|-----|------|-----|-----|------------|-----|-----|-----|-----------|-----|-----|-----|-----|-----|-----|-----|----|----|-----|-----|-----|-----|-----|-------------|-----|-----|-----------|-----|---|---|---|---|---|
|                          | G1C                   | M43 | M47 | M49 | M53 | M65 | M67 | M69 | M71 | M75 | M78 | Unis |     |     | Structurés |     |     |     |           |     |     |     |     |     |     |     | P6 | P7 | P12 | L80 | L81 | L82 | L83 | L84         |     |     |           |     |   |   |   |   |   |
|                          |                       |     |     |     |     |     |     |     |     |     |     | N03  | N14 | N18 | N05        | N06 | N26 | N28 | N29       | NR2 | NR4 | E52 | E10 | E16 | E19 | E70 |    |    |     |     |     |     |     |             | E71 | E73 |           |     |   |   |   |   |   |
|                          |                       |     |     |     |     |     |     |     |     |     |     |      |     |     |            |     |     |     |           |     |     |     |     |     |     |     |    |    |     |     |     |     |     |             |     |     |           |     |   |   |   |   |   |
| <b>STILLNESS</b>         | ■                     |     |     |     |     |     |     |     | ■   |     |     |      |     |     |            |     |     |     |           |     |     |     |     |     |     |     |    |    |     |     |     |     |     | ■           | ■   |     |           |     |   |   |   |   |   |
| <b>TERRACE</b>           | 96 laques disponibles |     |     |     |     |     |     |     |     |     |     |      |     | ■   | ■          |     |     |     |           |     |     |     |     |     |     |     |    |    |     |     |     |     |     |             |     |     |           |     |   |   |   |   |   |
| <b>RYTHMIK PURE</b>      | ■                     | ■   | ■   | ■   | ■   | ■   | ■   |     |     | ■   | ■   |      |     |     |            |     |     |     |           |     |     |     |     |     |     |     |    |    |     |     |     |     |     |             |     |     | ■         | (3) |   |   |   |   |   |
| <b>NOUVELLE VAGUE</b>    | 96 laques disponibles |     |     |     |     |     |     |     |     |     |     |      |     | ■   |            |     |     |     | ■         | ■   |     |     |     |     |     |     |    |    |     |     |     |     |     |             |     |     |           |     |   |   |   |   |   |
| <b>VOX</b>               | 96 laques disponibles |     |     |     |     |     |     |     |     |     |     |      |     | ■   |            |     |     | ■   |           |     | ■   | ■   |     |     |     |     |    |    |     |     |     |     |     |             |     |     |           |     |   |   |   |   |   |
| <b>RYTHMIK</b>           | 96 laques disponibles |     |     |     |     |     |     |     |     |     |     |      | ■   | ■   |            |     |     |     | ■         |     |     |     |     |     |     |     | ■  |    |     |     |     |     |     |             |     |     |           |     |   |   |   |   |   |
| <b>ODÉON UP</b>          | 96 laques disponibles |     |     |     |     |     |     |     |     |     |     |      | ■   | ■   |            |     | ■   | ■   |           |     |     |     |     |     | ■   |     |    |    |     |     |     |     |     |             |     |     |           |     |   |   |   |   |   |
| <b>ODÉON RIVE-GAUCHE</b> | 96 laques disponibles |     |     |     |     |     |     |     |     |     |     |      | ■   | ■   |            |     |     |     |           | ■   | ■   |     |     |     |     |     |    |    |     |     |     |     |     |             |     |     |           |     |   |   |   |   |   |
| <b>PARALLELE</b>         | 96 laques disponibles |     |     |     |     |     |     |     |     |     |     | ■    | ■   | ■   |            |     |     |     |           |     | ■   | ■   |     |     |     |     |    |    |     |     |     |     |     |             |     |     |           | ■   | ■ | ■ | ■ | ■ | ■ |
| <b>STRUKTURA</b>         |                       |     |     |     |     |     |     |     |     |     |     |      |     |     |            |     |     |     |           |     |     |     |     |     |     |     |    |    |     |     |     |     |     |             |     |     |           |     |   |   |   |   |   |

(1) pour tables stratifiées, étagères et meubles

(2) seulement pour les meubles

(3) pour les côtés du meuble

(4) seulement pour les tables stratifiées Terrace

(5) seulement pour les tables Parallele

Retrouver nos offres miroirs et colonnes transgammes p.148-149.

Les produits Jacob Delafon sont conformes à la norme CE.

Nos prix s'entendent hors contribution prévue par la loi ou les règlements, existante ou future, aux coûts d'élimination des déchets, en particulier des déchets d'éléments d'ameublement et des déchets d'équipements électriques et électroniques.



Tous nos produits à base de bois sont certifiés PEFC.

PEFC est le Programme de Reconnaissance des Certifications Forestières, destiné à promouvoir la gestion durable des forêts.



Les collections Terrace, Nouvelle Vague, Vox, Rythmik, Odéon Up et Odéon Rive-Gauche sont disponibles dans les 96 laques du nuancier Jacob Delafon sans surcoût.

Pour plus d'informations voir la couverture du tarif.



## Laque à la carte, proposée pour les collections Stillness et Rythmik Pure®\*

Pour 100€ de plus\*, personnalisez votre meuble sous plan-vasque / sous vasque en choisissant une finition originale parmi une palette de plus de 90 laques brillantes, soft ou satinées. Retrouvez toutes les finitions de laques à la carte sur la couverture du tarif.

\*PPHT du meuble sous plan-vasque / sous vasque (pas de frais supplémentaires pour les meubles annexes : meuble sous lave-mains, armoire de toilette, colonne, 1/2 colonne, commode).

A l'attention du distributeur : Pour saisir la commande :

- Meuble sous plan-vasque / sous vasque : Code produit + « -R » + code finition

- Meuble annexe (meuble sous lave-mains, armoires de toilette, colonne, 1/2 colonne, commode) : Code produit + « -T » + code finition

\*Nous vous recommandons uniquement les laques soft pour Rythmik Pure.



# COMPOSITIONS STILLNESS

## 120 cm



|                            |        |             |            |
|----------------------------|--------|-------------|------------|
| Miroir<br>120 cm           | EB2008 |             | 723,20 €   |
| Plan-vasque<br>120 x 52 cm | E1292  | Blanc       | 1 004 €    |
| Meuble<br>120 x 45 x 40 cm | EB2000 | Bois massif | 2 890,10 € |
|                            |        | Laque       | 2 209,90 € |



|                            |        |             |            |
|----------------------------|--------|-------------|------------|
| Miroir<br>120 cm           | EB2008 |             | 723,20 €   |
| Plan-vasque<br>120 x 52 cm | E1292  | Blanc       | 1 004 €    |
| Meuble<br>120 x 45 x 40 cm | EB2001 | Bois massif | 2 890,10 € |
|                            |        | Laque       | 2 209,90 € |

|            |             |            |
|------------|-------------|------------|
| TOTAL PPHT | Bois massif | 4 617,30 € |
|            | Laque       | 3 937,10 € |

|            |             |            |
|------------|-------------|------------|
| TOTAL PPHT | Bois massif | 4 617,30 € |
|            | Laque       | 3 937,10 € |

## 80 cm



|                            |        |             |            |
|----------------------------|--------|-------------|------------|
| Miroir<br>80 cm            | EB2007 |             | 623,50 €   |
| Plan-vasque<br>120 x 52 cm | E1292  | Blanc       | 1 004 €    |
| Meuble<br>80 x 45 x 40 cm  | EB2002 | Bois massif | 1 746,10 € |
|                            |        | Laque       | 1 511,50 € |

|            |             |            |
|------------|-------------|------------|
| TOTAL PPHT | Bois massif | 3 373,60 € |
|            | Laque       | 3 139 €    |

**FINITIONS :** Laque : G1C Laque brillante Blanc, M71 Laque soft Rose poivré - Bois massif : P6 Chêne naturel, P7 Chêne obscur


Éco-participation à ajouter aux Prix Publics H.T. pour tous les meubles et miroirs selon le barème en vigueur. Voir détails en fin de chapitre Meubles & plans-vasques.

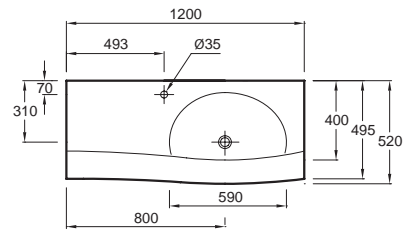
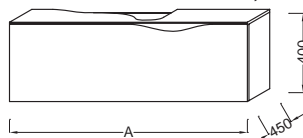
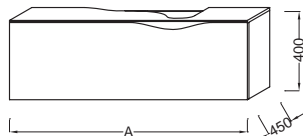
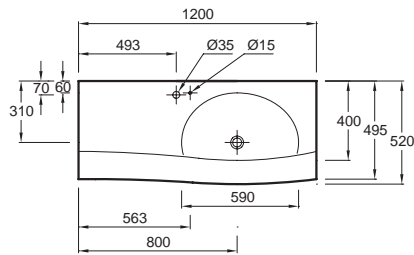


### Laque à la carte, proposée pour les collections Stillness et Rythmik Pure®

Pour 100€ de plus\*, personnalisez votre meuble sous plan-vasque / sous vasque en choisissant une finition originale parmi une palette de plus de 90 laques brillantes, soft ou satinées. Retrouvez toutes les finitions de laques à la carte sur la couverture du tarif.

# STILLNESS

| Modèle   | Désignation  | Code               | Couleur                | Prix HT (€) | Kg  | U.V. |
|--|--|--------------------|------------------------|-------------|-----|------|
|  <p>EB2000</p> <p>EB2001</p> <p>FABRICATOR FRANÇAIS</p> | <ul style="list-style-type: none"> <li>Plan-vasque.<br/>L120 x P52 cm, autoportant.<br/>Avec trou de trop-plein caché.<br/>Percé 1 trou de 35 mm pour robinetterie sur gorge et 1 trou de 15 mm pour tirette de commande du vidage.<br/>Livré avec tirette de commande de vidage et tube de connexion gain de place chromés.<br/>Siphon recommandé : réglable en hauteur, avec rosace murale, en laiton chromé E78291.<br/>A commander avec le meuble EB2000, EB2001 ou EB2002.<br/>Robinetterie recommandée : mitigeur Stillness E985-4.</li> </ul> | <b>E1292-00</b>    | Blanc                  | 1 004,00    | 32  | 1    |
|  | <ul style="list-style-type: none"> <li>Plan-vasque.<br/>L120 x P52 cm, autoportant.<br/>Sans trou de trop-plein.<br/>Percé 1 trou de 35 mm pour robinetterie sur gorge.<br/>Livré avec tube de connexion gain de place chromé.<br/>Siphon recommandé : réglable en hauteur, avec rosace murale, en laiton chromé E78291.<br/>A commander avec le meuble EB2000, EB2001 ou EB2002.<br/>Robinetterie recommandée : mitigeur Stillness E985-4.</li> </ul>   | <b>E1292-09-00</b> | Blanc                  | 875,30      | 32  | 1    |
|  | <ul style="list-style-type: none"> <li>Meuble 120 cm sous plan-vasque.<br/>Pour plan-vasque de 120 cm centré par rapport au meuble.<br/>L120,5 (version laque) / 121,1 (version bois) x P45 x H40 cm.<br/>1 tiroir à fermeture progressive et 1 tiroir à l'anglaise.<br/>Le cache-siphon métallisé champagne est inclus.<br/>A commander avec le plan-vasque 120 cm, E1292.</li> </ul>   | <b>EB2000-P6</b>   | Bois Chêne naturel     | 2 890,10    | 37  | 1    |
|  |  | <b>EB2000-P7</b>   | Bois Chêne obscur      | 2 890,10    | 37  | 1    |
|  |  | <b>EB2000-G1C</b>  | Laque brillante Blanc  | 2 209,90    | 37  | 1    |
|  |  | <b>EB2000-M71</b>  | Laque soft Rose poivré | 2 209,90    | 37  | 1    |
|  | <ul style="list-style-type: none"> <li>Meuble 120 cm sous plan-vasque.<br/>Pour plan-vasque de 120 cm décalé de 29 cm à gauche du meuble.<br/>L120,5 (version laque) / 121,1 (version bois) x P45 x H40 cm.<br/>1 tiroir à fermeture progressive et 1 tiroir à l'anglaise.<br/>Le cache-siphon métallisé champagne est inclus.<br/>A commander avec le plan-vasque 120 cm, E1292.</li> </ul>   | <b>EB2001-P6</b>   | Bois Chêne naturel     | 2 890,10    | 37  | 1    |
|  |  | <b>EB2001-P7</b>   | Bois Chêne obscur      | 2 890,10    | 37  | 1    |
|  |  | <b>EB2001-G1C</b>  | Laque brillante Blanc  | 2 209,90    | 37  | 1    |
|  |  | <b>EB2001-M71</b>  | Laque soft Rose poivré | 2 209,90    | 37  | 1    |
|  | <ul style="list-style-type: none"> <li>Paire de pieds carrés H32 cm.<br/>L2 x P2 x H32. Aluminium brillant.</li> </ul>   | <b>EB918-NF</b>    | Sans finition          | 73,30       | 1,1 | 1    |



|        |                          |                        |
|--------|--------------------------|------------------------|
|        | EB2000-G1C<br>EB2000-M71 | EB2000-P6<br>EB2000-P7 |
| A (mm) | 1205                     | 1211                   |

|        |                          |                        |
|--------|--------------------------|------------------------|
|        | EB2001-G1C<br>EB2001-M71 | EB2001-P6<br>EB2001-P7 |
| A (mm) | 1205                     | 1211                   |



## Laque à la carte, proposée pour les collections Stillness et Rythmik Pure®\*



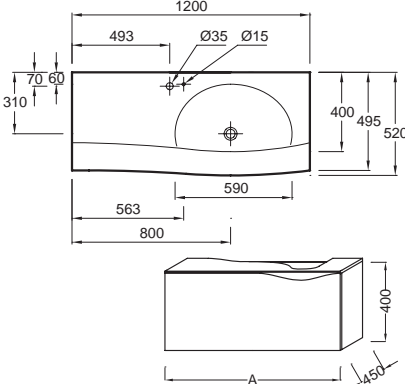
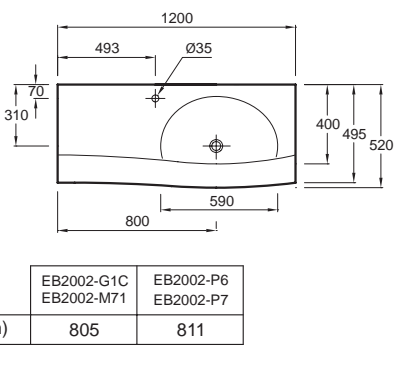


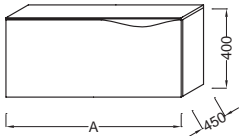
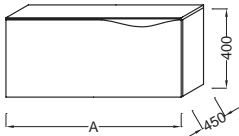
Pour 100€ de plus\*, personnalisez votre meuble sous plan-vasque / sous vasque en choisissant une finition originale parmi une palette de plus de 90 laques brillantes, soft ou satinées. Retrouvez toutes les finitions de laques à la carte sur la couverture du tarif.

Les plans-vasques Stillness existent sans percement et sans trou de trop-plein.

A commander avec l'extension -X4 (supplément de 20 euros) : E1292-X4-00.

Éco-participation à ajouter aux Prix Publics H.T. pour tous les meubles et miroirs selon le barème en vigueur. Voir détails en fin de chapitre Meubles & plans-vasques.








| Modèle  | Désignation   | Code  | Finition  | Prix HT (€)   | Kg   | U.V.  |  |        |     |     |
|---|---|---|---|---|--|---|--|--------|-----|-----|
|  <p>EB2002</p>  | <ul style="list-style-type: none"> <li>Plan-vasque. L120 x P52 cm, autoportant. Avec trou de trop-plein caché. Percé 1 trou de 35 mm pour robinetterie sur gorge et 1 trou de 15 mm pour tirette de commande du vidage. Livré avec tirette de commande de vidage et tube de connexion gain de place chromés. Siphon recommandé : réglable en hauteur, avec rosace murale, en laiton chromé E78291. A commander avec le meuble EB2000, EB2001 ou EB2002. Robinetterie recommandée : mitigeur Stillness E985-4.</li> <li>Plan-vasque. L120 x P52 cm, autoportant. Sans trou de trop-plein. Percé 1 trou de 35 mm pour robinetterie sur gorge. Livré avec tube de connexion gain de place chromé. Siphon recommandé : réglable en hauteur, avec rosace murale, en laiton chromé E78291. A commander avec le meuble EB2000, EB2001 ou EB2002. Robinetterie recommandée : mitigeur Stillness E985-4.</li> <li>Meuble 80 cm sous plan-vasque 120 cm. L80,5 (version laque) / 81,1 (version bois) x P45 x H40 cm. 1 tiroir à fermeture progressive et 1 tiroir à l'anglaise. Le cache-siphon métallisé champagne est inclus. A commander avec le plan-vasque 120 cm, E1292.</li> <li>Paire de pieds carrés H32 cm. L2 x P2 x H32. Aluminium brillant.</li> </ul> | <p><b>E1292-00</b></p> <p><b>E1292-09-00</b></p> <p><b>EB2002-P6</b></p> <p><b>EB2002-P7</b></p> <p><b>EB2002-G1C</b></p> <p><b>EB2002-M71</b></p> <p><b>EB918-NF</b></p>   | <p>Blanc</p> <p>Blanc</p> <p>Bois Chêne naturel</p> <p>Bois Chêne obscur</p> <p>Laque brillante Blanc</p> <p>Laque soft Rose poivré</p> <p>Sans finition</p>              | <p>1 004,00</p> <p>875,30</p> <p>1 746,10</p> <p>1 746,10</p> <p>1 511,50</p> <p>1 512,60</p> <p>73,30</p>  | <p>32</p> <p>32</p> <p>25</p> <p>25</p> <p>25</p> <p>25</p> <p>1,1</p>       | <p>1</p> <p>1</p> <p>1</p> <p>1</p> <p>1</p> <p>1</p> |  |        |     |     |
|   |    |   | <table border="1"> <tr> <td></td> <td>EB2002-G1C<br/>EB2002-M71</td> <td>EB2002-P6<br/>EB2002-P7</td> </tr> <tr> <td>A (mm)</td> <td>805</td> <td>811</td> </tr> </table> |   | EB2002-G1C<br>EB2002-M71   | EB2002-P6<br>EB2002-P7                                | A (mm)                                       | 805    | 811 |     |
|   |   | EB2002-G1C<br>EB2002-M71  | EB2002-P6<br>EB2002-P7  |   |  |   |  |        |     |     |
|   | A (mm)  | 805   | 811   |   |  |   |  |        |     |     |
|   |  <p>EB2004</p>    | <ul style="list-style-type: none"> <li>Meuble bas 80 cm. L80,5 (version laque) / 81,1 (version bois) x P45 x H40 cm. 1 tiroir à fermeture progressive.</li> <li>Paire de pieds carrés H32 cm. L2 x P2 x H32. Aluminium brillant.</li> </ul> | <p><b>EB2004-P6</b></p> <p><b>EB2004-P7</b></p> <p><b>EB2004-G1C</b></p> <p><b>EB2004-M71</b></p> <p><b>EB918-NF</b></p>  | <p>Bois Chêne naturel</p> <p>Bois Chêne obscur</p> <p>Laque brillante Blanc</p> <p>Laque soft Rose poivré</p> <p>Sans finition</p>  | <p>1 626,10</p> <p>1 626,10</p> <p>1 103,40</p> <p>1 103,40</p> <p>73,30</p> | <p>25</p> <p>25</p> <p>25</p> <p>25</p> <p>1,1</p>    | <p>1</p> <p>1</p> <p>1</p> <p>1</p> <p>1</p> |        |     |     |
|   |   |    |    | <table border="1"> <tr> <td></td> <td>EB2004-G1C<br/>EB2004-M71</td> <td>EB2004-P6<br/>EB2004-P7</td> </tr> <tr> <td>A (mm)</td> <td>805</td> <td>811</td> </tr> </table> |  | EB2004-G1C<br>EB2004-M71                              | EB2004-P6<br>EB2004-P7                       | A (mm) | 805 | 811 |
|   |   |   | EB2004-G1C<br>EB2004-M71  | EB2004-P6<br>EB2004-P7  |  |   |  |        |     |     |
|   |   | A (mm)  | 805   | 811   |  |   |  |        |     |     |

Les plans-vasques Stillness existent sans percement et sans trou de trop-plein.  
A commander avec l'extension -X4 (supplément de 20 euros) : E1292-X4-00.

Éco-participation à ajouter aux Prix Publics H.T. pour tous les meubles et miroirs selon le barème en vigueur. Voir détails en fin de chapitre Meubles & plans-vasques.

# STILLNESS

| Modèle   | Désignation  | Code  | Finition               | Prix HT (€)                | Kg                       | U.V.   |              |  |  |  |  |
|--|--|---|------------------------|----------------------------|--------------------------|--------|--------------|--|--|--|--|
|  <p>EB2005</p>   | <ul style="list-style-type: none"> <li>• Meuble bas 40 cm.<br/>L40,6 (version laque) / 41,2 (version bois) x P45 x H40 cm.<br/>1 tiroir à fermeture progressive.</li> <li>• Paire de pieds carrés H32 cm.<br/>L2 x P2 x H32. Aluminium brillant.</li> </ul>  | <b>EB2005-P6</b>  | Bois Chêne naturel     | 1 336,90                   | 15                       | 1      |              |  |  |  |  |
|  |  | <b>EB2005-P7</b>  | Bois Chêne obscur      | 1 336,90                   | 15                       | 1      |              |  |  |  |  |
|  |  | <b>EB2005-G1C</b>   | Laque brillante Blanc  | 991,00                     | 15                       | 1      |              |  |  |  |  |
|  |  | <b>EB2005-M71</b>   | Laque soft Rose poivré | 991,00                     | 15                       | 1      |              |  |  |  |  |
|  |  | <b>EB918-NF</b>   | Sans finition          | 73,30                      | 1,1                      | 1      |              |  |  |  |  |
|  |  | <table border="1"> <tr> <td>EB2005-G1C<br/>EB2005-M71</td> <td>EB2005-P6<br/>EB2005-P7</td> </tr> <tr> <td>A (mm)</td> <td>406      412</td> </tr> </table>     |                        | EB2005-G1C<br>EB2005-M71   | EB2005-P6<br>EB2005-P7   | A (mm) | 406      412 |  |  |  |  |
| EB2005-G1C<br>EB2005-M71   | EB2005-P6<br>EB2005-P7   |   |                        |                            |                          |        |              |  |  |  |  |
| A (mm)   | 406      412   |   |                        |                            |                          |        |              |  |  |  |  |
|  <p>EB2006D</p>  <p>EB2006D</p>  | <ul style="list-style-type: none"> <li>• Demi-colonne 40 cm, charnières à droite.<br/>L40,6 (version laque) / 41,2 (version bois) x P34,4 x H96 cm.<br/>1 porte avec amortisseur, 1 tiroir à l'anglaise et 2 étagères verre fixes.</li> <li>• Demi-colonne 40 cm, charnières à gauche.<br/>L40,6 (version laque) / 41,2 (version bois) x P34,4 x H96 cm.<br/>1 porte avec amortisseur, 1 tiroir à l'anglaise et 2 étagères verre fixes.</li> </ul> | <b>EB2006D-P6</b>   | Bois Chêne naturel     | 1 450,40                   | 35                       | 1      |              |  |  |  |  |
|  |  | <b>EB2006D-P7</b>   | Bois Chêne obscur      | 1 450,40                   | 35                       | 1      |              |  |  |  |  |
|  |  | <b>EB2006D-G1C</b>  | Laque brillante Blanc  | 1 161,20                   | 35                       | 1      |              |  |  |  |  |
|  |  | <b>EB2006D-M71</b>  | Laque soft Rose poivré | 1 161,20                   | 35                       | 1      |              |  |  |  |  |
|  |  | <b>EB2006G-P6</b>   | Bois Chêne naturel     | 1 450,40                   | 35                       | 1      |              |  |  |  |  |
|  |  | <b>EB2006G-P7</b>   | Bois Chêne obscur      | 1 450,40                   | 35                       | 1      |              |  |  |  |  |
|  |  | <b>EB2006G-G1C</b>  | Laque brillante Blanc  | 1 161,20                   | 35                       | 1      |              |  |  |  |  |
|  |  | <b>EB2006G-M71</b>  | Laque soft Rose poivré | 1 161,20                   | 35                       | 1      |              |  |  |  |  |
|  |  | <table border="1"> <tr> <td>EB2006D-G1C<br/>EB2006D-M71</td> <td>EB2006D-P6<br/>EB2006D-P7</td> </tr> <tr> <td>A (mm)</td> <td>406      412</td> </tr> </table> |                        | EB2006D-G1C<br>EB2006D-M71 | EB2006D-P6<br>EB2006D-P7 | A (mm) | 406      412 |  |  |  |  |
| EB2006D-G1C<br>EB2006D-M71   | EB2006D-P6<br>EB2006D-P7   |   |                        |                            |                          |        |              |  |  |  |  |
| A (mm)   | 406      412   |   |                        |                            |                          |        |              |  |  |  |  |
|  |  | <table border="1"> <tr> <td>EB2006G-G1C<br/>EB2006G-M71</td> <td>EB2006G-P6<br/>EB2006G-P7</td> </tr> <tr> <td>A (mm)</td> <td>406      412</td> </tr> </table> |                        | EB2006G-G1C<br>EB2006G-M71 | EB2006G-P6<br>EB2006G-P7 | A (mm) | 406      412 |  |  |  |  |
| EB2006G-G1C<br>EB2006G-M71   | EB2006G-P6<br>EB2006G-P7   |   |                        |                            |                          |        |              |  |  |  |  |
| A (mm)   | 406      412   |   |                        |                            |                          |        |              |  |  |  |  |








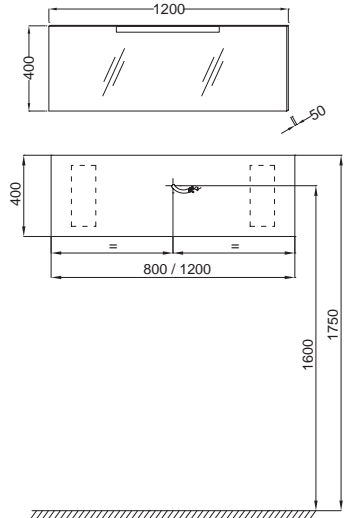
## Laque à la carte, proposée pour les collections Stillness et Rythmik Pure®\*

Pour 100€ de plus\*, personnalisez votre meuble sous plan-vasque / sous vasque en choisissant une finition originale parmi une palette de plus de 90 laques brillantes, soft ou satinées. Retrouvez toutes les finitions de laques à la carte sur la couverture du tarif.

Éco-participation à ajouter aux Prix Publics H.T. pour tous les meubles et miroirs selon le barème en vigueur. Voir détails en fin de chapitre Meubles & plans-vasques.



# STILLNESS

| Modèle  | Désignation  | Code             | Finition      | Prix HT (€) | Kg | U.V. |
|---|--|------------------|---------------|-------------|----|------|
| <br>EB2008   | <ul style="list-style-type: none"> <li>Miroir Stillness 120 cm.<br/>L120 x P5 x H40 cm.<br/>Eclairages LED en haut et en bas, système anti-buée.<br/>Info lampe : 230V, 12W, classe II IP44.</li> </ul>  | <b>EB2008-NF</b> | Sans finition | 723,20      | 14 | 1    |
| <br>EB2007<br>   | <ul style="list-style-type: none"> <li>Miroir Stillness 80 cm.<br/>L80 x P5 x H40 cm.<br/>Eclairages LED en haut et en bas, système anti-buée.<br/>Info lampe : 230V, 8W, classe II IP44.</li> </ul>  | <b>EB2007-NF</b> | Sans finition | 623,50      | 21 | 1    |

# COMPOSITIONS TERRACE

## 150 cm



| Premium                        |         |       |            |
|--------------------------------|---------|-------|------------|
| Miroir<br>150 cm               | EB1739  |       | 1 387,20 € |
| Plan-vasque LED<br>150 x 49 cm | EXA9112 | Blanc | 1 354,60 € |
| Plan-vasque<br>150 x 49 cm     | EXA112  | Blanc | 1 103,40 € |
| Meuble<br>150 x 48 x 38 cm     | EB1734  | Laque | 2 620,20 € |

|            |                  |            |
|------------|------------------|------------|
| TOTAL PPHT | Avec bandeau LED | 5 362 €    |
|            | Sans bandeau LED | 5 110,80 € |



| Standard                       |         |       |            |
|--------------------------------|---------|-------|------------|
| Miroir<br>150 cm               | EB1184  |       | 1 084,90 € |
| Plan-vasque LED<br>150 x 49 cm | EXA9112 | Blanc | 1 354,60 € |
| Plan-vasque<br>150 x 49 cm     | EXA112  | Blanc | 1 103,40 € |
| Meuble<br>150 x 48 x 38 cm     | EB1189  | Laque | 1 952,70 € |

|            |                  |            |
|------------|------------------|------------|
| TOTAL PPHT | Avec bandeau LED | 4 392,20 € |
|            | Sans bandeau LED | 4 141 €    |

## 120 cm



| Premium                        |         |       |            |
|--------------------------------|---------|-------|------------|
| Miroir<br>120 cm               | EB1738  |       | 1 325,50 € |
| Plan-vasque LED<br>120 x 49 cm | EXB9112 | Blanc | 1 183,50 € |
| Plan-vasque<br>120 x 49 cm     | EXB112  | Blanc | 968,20 €   |
| Meuble<br>120 x 48 x 38 cm     | EB1733  | Laque | 2 394,10 € |

|            |                  |            |
|------------|------------------|------------|
| TOTAL PPHT | Avec bandeau LED | 4 903,10 € |
|            | Sans bandeau LED | 4 687,80 € |



| Standard                       |         |       |            |
|--------------------------------|---------|-------|------------|
| Miroir<br>120 cm               | EB1183  |       | 1 008,60 € |
| Plan-vasque LED<br>120 x 49 cm | EXB9112 | Blanc | 1 183,50 € |
| Plan-vasque<br>120 x 49 cm     | EXB112  | Blanc | 968,20 €   |
| Meuble<br>120 x 48 x 38 cm     | EB1188  | Laque | 1 780,20 € |

|            |                  |            |
|------------|------------------|------------|
| TOTAL PPHT | Avec bandeau LED | 3 972,30 € |
|            | Sans bandeau LED | 3 757 €    |

## 100 cm



| Premium                        |         |       |            |
|--------------------------------|---------|-------|------------|
| Miroir<br>100 cm               | EB1737  |       | 1 253,60 € |
| Plan-vasque LED<br>100 x 49 cm | EXC9112 | Blanc | 860,50 €   |
| Plan-vasque<br>100 x 49 cm     | EXC112  | Blanc | 681,10 €   |
| Meuble<br>100 x 48 x 38 cm     | EB1732  | Laque | 1 757,10 € |

|            |                  |            |
|------------|------------------|------------|
| TOTAL PPHT | Avec bandeau LED | 3 871,20 € |
|            | Sans bandeau LED | 3 691,80 € |



| Standard                       |         |       |            |
|--------------------------------|---------|-------|------------|
| Miroir<br>100 cm               | EB1182  |       | 970,50 €   |
| Plan-vasque LED<br>100 x 49 cm | EXC9112 | Blanc | 860,50 €   |
| Plan-vasque<br>100 x 49 cm     | EXC112  | Blanc | 681,10 €   |
| Meuble<br>100 x 48 x 38 cm     | EB1187  | Laque | 1 380,10 € |

|            |                  |            |
|------------|------------------|------------|
| TOTAL PPHT | Avec bandeau LED | 3 211,10 € |
|            | Sans bandeau LED | 3 031,70 € |

FINITIONS : 96 laques

Les meubles et colonnes équipés de prise électrique et éclairage LED doivent être installés « hors volumes », selon les règles de sécurité autour des points d'eau. Voir détails chapitre Entretien, précautions d'usage et normes.

Éco-participation à ajouter aux Prix Publics H.T. pour tous les meubles et miroirs selon le barème en vigueur. Voir détails en fin de chapitre Meubles & plans-vasques.



Les collections Terrace, Nouvelle Vague, Vox, Rythmik, Odéon Up et Odéon Rive-Gauche sont disponibles dans les 96 laques du nuancier Jacob Delafon sans surcoût. Pour plus d'informations voir la couverture du tarif.

# COMPOSITIONS TERRACE

## 80 cm



| Premium                       |         |       |            |
|-------------------------------|---------|-------|------------|
| Miroir<br>80 cm               | EB1736  |       | 1 171,40 € |
| Plan-vasque LED<br>80 x 49 cm | EXD9112 | Blanc | 762,30 €   |
| Plan-vasque<br>80 x 49 cm     | EXD112  | Blanc | 600,80 €   |
| Meuble<br>80 x 48 x 38 cm     | EB1731  | Laque | 1 633,80 € |

|            |                  |            |
|------------|------------------|------------|
| TOTAL PPHT | Avec bandeau LED | 3 567,50 € |
|            | Sans bandeau LED | 3 406 €    |



| Standard                      |         |       |            |
|-------------------------------|---------|-------|------------|
| Miroir<br>80 cm               | EB1181  |       | 910,20 €   |
| Plan-vasque LED<br>80 x 49 cm | EXD9112 | Blanc | 762,30 €   |
| Plan-vasque<br>80 x 49 cm     | EXD112  | Blanc | 600,80 €   |
| Meuble<br>80 x 48 x 38 cm     | EB1186  | Laque | 1 299,60 € |

|            |                  |            |
|------------|------------------|------------|
| TOTAL PPHT | Avec bandeau LED | 2 972,10 € |
|            | Sans bandeau LED | 2 810,60 € |

## 60 cm



| Premium                       |         |       |            |
|-------------------------------|---------|-------|------------|
| Miroir<br>60 cm               | EB1735D |       | 935,10 €   |
| Plan-vasque LED<br>60 x 49 cm | EXE9112 | Blanc | 554,40 €   |
| Plan-vasque<br>60 x 49 cm     | EXE112  | Blanc | 393,90 €   |
| Meuble<br>60 x 48 x 38 cm     | EB1730  | Laque | 1 479,60 € |

|            |                  |            |
|------------|------------------|------------|
| TOTAL PPHT | Avec bandeau LED | 2 969,10 € |
|            | Sans bandeau LED | 2 808,60 € |



| Standard                      |         |       |            |
|-------------------------------|---------|-------|------------|
| Miroir<br>60 cm               | EB1180D |       | 681,60 €   |
| Plan-vasque LED<br>60 x 49 cm | EXE9112 | Blanc | 554,40 €   |
| Plan-vasque<br>60 x 49 cm     | EXE112  | Blanc | 393,90 €   |
| Meuble<br>60 x 48 x 38 cm     | EB1185  | Laque | 1 203,40 € |

|            |                  |            |
|------------|------------------|------------|
| TOTAL PPHT | Avec bandeau LED | 2 439,40 € |
|            | Sans bandeau LED | 2 278,90 € |

FINITIONS : 96 laques

Les meubles et colonnes équipés de prise électrique et éclairage LED doivent être installés « hors volumes », selon les règles de sécurité autour des points d'eau. Voir détails chapitre Entretien, précautions d'usage et normes.








Éco-participation à ajouter aux Prix Publics H.T. pour tous les meubles et miroirs selon le barème en vigueur. Voir détails en fin de chapitre Meubles & plans-vasques.



Les collections Terrace, Nouvelle Vague, Vox, Rythmik, Odéon Up et Odéon Rive-Gauche sont disponibles dans les 96 laques du nuancier Jacob Delafon sans surcoût.

Pour plus d'informations voir la couverture du tarif.

# COMPOSITIONS TERRACE

| 200 cm  |                             |         |           | 180 cm            |  |                             |         |           |                   |  |
|---|-----------------------------|---------|-----------|-------------------|--|-----------------------------|---------|-----------|-------------------|--|
|    | Miroir 150 cm               | EB1184  |           | 1 084,90 €        |    | Miroir 150 cm               | EB1184  |           | 1 084,90 €        |  |
|   | Plan-vasque LED 150 x 49 cm | EXA9112 | Blanc     | 1 354,60 €        |  | Plan-vasque LED 120 x 49 cm | EXB9112 | Blanc     | 1 183,50 €        |  |
|   | Plan-vasque 150 x 49 cm     | EXA112  | Blanc     | 1 103,40 €        |  | Plan-vasque 120 x 49 cm     | EXB112  | Blanc     | 968,20 €          |  |
|   | Table 200 x 49 cm           | EB1198  | Stratifié | 503,80 €          |  | Table 180 x 49 cm           | EB1197  | Stratifié | 463,60 €          |  |
|   | Equerre                     | EB849   |           | 186,80 € x2       |  | Equerre                     | EB849   |           | 186,80 € x2       |  |
| <b>TOTAL PPHT Avec bandeau LED</b>  |                             |         |           | <b>3 316,90 €</b> | <b>TOTAL PPHT Avec bandeau LED</b>   |                             |         |           | <b>3 105,60 €</b> |  |
| <b>Sans bandeau LED</b>   |                             |         |           | <b>3 065,70 €</b> | <b>Sans bandeau LED</b>  |                             |         |           | <b>2 890,30 €</b> |  |
| 150 cm  |                             |         |           | 120 cm            |  |                             |         |           |                   |  |
|    | Miroir 150 cm               | EB1184  |           | 1 084,90 €        |    | Miroir 120 cm               | EB1183  |           | 1 008,60 €        |  |
|   | Plan-vasque LED 100 x 49 cm | EXC9112 | Blanc     | 860,50 €          |  | Plan-vasque LED 120 x 49 cm | EXB9112 | Blanc     | 1 183,50 €        |  |
|   | Plan-vasque 100 x 49 cm     | EXC112  | Blanc     | 681,10 €          |  | Plan-vasque 120 x 49 cm     | EXB112  | Blanc     | 968,20 €          |  |
|   | Table 150 x 49 cm           | EB1196  | Stratifié | 400,10 €          |  | Table 120 x 49 cm           | EB1195  | Stratifié | 304,80 €          |  |
|   | Equerre                     | EB849   |           | 186,80 € x2       |  | Equerre                     | EB849   |           | 186,80 € x2       |  |
| <b>TOTAL PPHT Avec bandeau LED</b>  |                             |         |           | <b>2 719,10 €</b> | <b>TOTAL PPHT Avec bandeau LED</b>   |                             |         |           | <b>2 870,50 €</b> |  |
| <b>Sans bandeau LED</b>   |                             |         |           | <b>2 539,70 €</b> | <b>Sans bandeau LED</b>  |                             |         |           | <b>2 655,20 €</b> |  |
| 100 cm  |                             |         |           | 80 cm             |  |                             |         |           |                   |  |
|  | Miroir 100 cm               | EB1182  |           | 970,50 €          |  | Miroir 80 cm                | EB1181  |           | 910,20 €          |  |
|   | Plan-vasque LED 80 x 49 cm  | EXD9112 | Blanc     | 762,30 €          |  | Plan-vasque LED 60 x 49 cm  | EXE9112 | Blanc     | 554,40 €          |  |
|   | Plan-vasque 80 x 49 cm      | EXD112  | Blanc     | 600,80 €          |  | Plan-vasque 60 x 49 cm      | EXE112  | Blanc     | 393,90 €          |  |
|   | Table 100 x 49 cm           | EB1194  | Stratifié | 266,80 €          |  | Table 80 x 49 cm            | EB1193  | Stratifié | 246,60 €          |  |
|   | Equerre                     | EB849   |           | 186,80 € x2       |  | Equerre                     | EB849   |           | 186,80 €          |  |
| <b>TOTAL PPHT Avec bandeau LED</b>  |                             |         |           | <b>2 373,20 €</b> | <b>TOTAL PPHT Avec bandeau LED</b>   |                             |         |           | <b>1 898 €</b>    |  |
| <b>Sans bandeau LED</b>   |                             |         |           | <b>2 211,70 €</b> | <b>Sans bandeau LED</b>  |                             |         |           | <b>1 737,50 €</b> |  |
| 60 cm   |                             |         |           |                   |  |                             |         |           |                   |  |
|  | Miroir 60 cm                | EB1180D |           | 681,60 €          |  |                             |         |           |                   |  |
|   | Plan-vasque LED 60 x 49 cm  | EXE9112 | Blanc     | 554,40 €          |  |                             |         |           |                   |  |
|   | Plan-vasque 60 x 49 cm      | EXE112  | Blanc     | 393,90 €          |  |                             |         |           |                   |  |
|   | Table 60 x 49 cm            | EB1192  | Stratifié | 223,30 €          |  |                             |         |           |                   |  |
|   | Equerre                     | EB849   |           | 186,80 €          |  |                             |         |           |                   |  |
| <b>TOTAL PPHT Avec bandeau LED</b>  |                             |         |           | <b>1 646,10 €</b> |  |                             |         |           |                   |  |
| <b>Sans bandeau LED</b>   |                             |         |           | <b>1 485,60 €</b> |  |                             |         |           |                   |  |

FINITIONS : Stratifiés : N05 Mélangé Béton clair, N06 Mélangé Pierre foncée









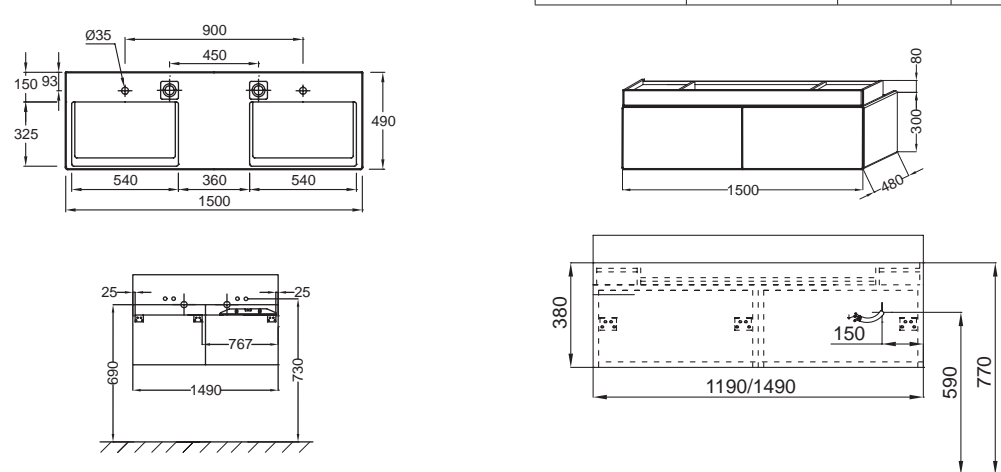
Éco-participation à ajouter aux Prix Publics H.T. pour tous les meubles et miroirs selon le barème en vigueur. Voir détails en fin de chapitre Meubles & plans-vasques.



Les collections Terrace, Nouvelle Vague, Vox, Rythmik, Odéon Up et Odéon Rive-Gauche sont disponibles dans les 96 laques du nuancier Jacob Delafon sans surcoût. Pour plus d'informations voir la couverture du tarif.



# TERRACE

| Modèle   | Désignation  | Code  | Finition   | Prix HT (€)  | Kg   | U.V.   |
|--|--|---|--|--|--|--|
| <br>EB1189<br><br>EB1189-G1C<br><br><br><br><br><br> | <ul style="list-style-type: none"> <li>Plan-vasque double avec bandeau LED. L150 x P49 cm, autoportant. Percé 1 trou à gauche et 1 trou à droite. Système d'écoulement FreeDrain. Branchement en direct ou sur interrupteur non livré. Info lampe : 220VAC / 12VDC, 12W, CL II-IP44. A commander avec le meuble EB1189 ou EB1734 ; ou le plateau EB1196, EB1197 ou EB1198.</li> <li>Plan-vasque double. L150 x P49 cm, autoportant. Percé 1 trou à gauche et 1 trou à droite. Système d'écoulement FreeDrain. A commander avec le meuble EB1189 ou EB1734 ; ou le plateau EB1196, EB1197 ou EB1198.</li> <li>Meuble 150 cm sous plan-vasque. L150 x P48 x H38 cm. 1 plumier bois massif et 2 tiroirs laqués à ouverture «Pousse-Lâche». A commander avec le plan-vasque 150 cm, EXA112 ou EXA912.</li> <li>Meuble 150 cm sous plan-vasque. L150 x P48 x H38 cm. 1 plumier laqué et 2 tiroirs laqués à ouverture «Pousse-Lâche». A commander avec le plan-vasque 150 cm, EXA112 ou EXA912.</li> <li>Meuble Premium 150 cm sous plan-vasque. L150 x P48 x H38 cm. 1 plumier bois massif et 2 tiroirs laqués à ouverture «Pousse-Lâche». Eclairage LED à l'intérieur des tiroirs, allumage par détecteur d'ouverture et 2 prises (230V chacune). Info lampe : 230V, 7,08W, classe II IP20. A commander avec le plan-vasque 150 cm, EXA112 ou EXA912.</li> <li>Meuble Premium 150 cm sous plan-vasque. L150 x P48 x H38 cm. 1 plumier laqué et 2 tiroirs laqués à ouverture «Pousse-Lâche». Eclairage LED à l'intérieur des tiroirs, allumage par détecteur d'ouverture et 2 prises (230V chacune). Info lampe : 230V, 7,08W, classe II IP20. A commander avec le plan-vasque 150 cm, EXA112 ou EXA912.</li> <li>Paire de pieds carrés H38 cm. L3 x P3 x H38 cm. Aluminium anodisé mat.</li> </ul> | <p><b>EXA9112-00</b></p> <p><b>EXA112-00</b></p> <p><b>EB1189-XX</b></p> <p><b>EB1189-XX-XX*</b></p> <p><b>EB1734-XX</b></p> <p><b>EB1734-XX-XX*</b></p> <p><b>EB322-NF</b></p> | <p>Blanc</p> <p>Blanc</p> <p>Toutes Laques</p> <p>Toutes Laques</p> <p>Toutes Laques</p> <p>Toutes Laques</p> <p>Sans finition</p> | <p>1 354,60</p> <p>1 103,40</p> <p>1 952,70</p> <p>1 952,70</p> <p>2 620,20</p> <p>3 017,20</p> <p>78,50</p> | <p>49,5</p> <p>49,5</p> <p>45</p> <p>45</p> <p>45</p> <p>45</p> <p>1,5</p> | <p>1</p> <p>1</p> <p>1</p> <p>1</p> <p>1</p> <p>1</p> <p>1</p> |
|  |    |   |  |  |  |  |

\* Pour les versions Premium avec «plumier laqué», les deux codes couleur doivent être identiques.








**FINITIONS** : 96 laques

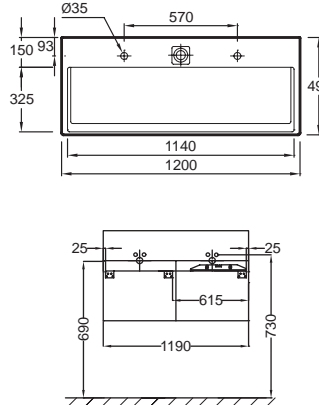


Les collections Terrace, Nouvelle Vague, Vox, Rythmik, Odéon Up et Odéon Rive-Gauche sont disponibles dans les 96 laques du nuancier Jacob Delafon sans surcoût. Pour plus d'informations voir la couverture du tarif.

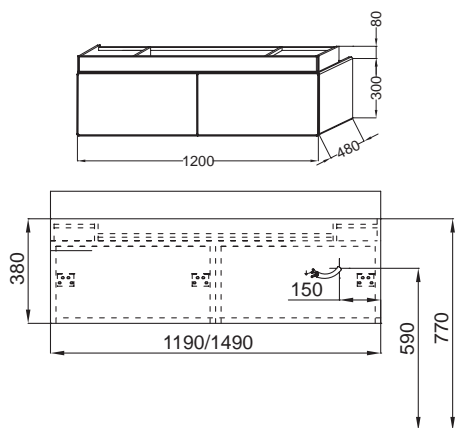
Éco-participation à ajouter aux Prix Publics H.T. pour tous les meubles et miroirs selon le barème en vigueur. Voir détails en fin de chapitre Meubles & plans-vasques.

# TERRACE

| Modèle  | Désignation   | Code                 | Finition      | Prix HT (€) | Kg   | U.V. |
|---|---|----------------------|---------------|-------------|------|------|
| <br>EB1188     | <ul style="list-style-type: none"> <li>Plan-vasque avec bandeau LED. L120 x P49 cm, autoportant. Percé 2 trous. Système d'écoulement FreeDrain. Branchement en direct ou sur interrupteur non livré. Info lampe : 220VAC / 12VDC, 6W, CL II-IP44. A commander avec le meuble EB1188 ou EB1733 ; ou le plateau EB1195, EB1196, EB1197 ou EB1198.</li> </ul>  | <b>EXB9112-00</b>    | Blanc         | 1 183,50    | 37,2 | 1    |
| <br>EB1188-G1C | <ul style="list-style-type: none"> <li>Plan-vasque. L120 x P49 cm, autoportant. Percé 2 trous. Système d'écoulement FreeDrain. A commander avec le meuble EB1188 ou EB1733 ; ou le plateau EB1195, EB1196, EB1197 ou EB1198.</li> </ul>   | <b>EXB112-00</b>     | Blanc         | 968,20      | 37,2 | 1    |
|                | <ul style="list-style-type: none"> <li>Meuble 120 cm sous plan-vasque. L120 x P48 x H38 cm. 1 plumier bois massif et 2 tiroirs laqués à ouverture «Pousse-Lâche». A commander avec le plan-vasque 120 cm, EXB112 ou EXB9112.</li> </ul>   | <b>EB1188-XX</b>     | Toutes Laques | 1 780,20    | 40   | 1    |
|                | <ul style="list-style-type: none"> <li>Meuble 120 cm sous plan-vasque. L120 x P48 x H38 cm. 1 plumier laqué et 2 tiroirs laqués à ouverture «Pousse-Lâche». A commander avec le plan-vasque 120 cm, EXB112 ou EXB9112.</li> </ul>   | <b>EB1188-XX-XX*</b> | Toutes Laques | 1 780,20    | 40   | 1    |
|               | <ul style="list-style-type: none"> <li>Meuble Premium 120 cm sous plan-vasque. L120 x P48 x H38 cm. 1 plumier bois massif et 2 tiroirs laqués à ouverture «Pousse-Lâche». Eclairage LED à l'intérieur des tiroirs, allumage par détecteur d'ouverture et 2 prises (230V chacune). Info lampe : 230V, 7,08W, classe II IP20. A commander avec le plan-vasque 120 cm, EXB112 ou EXB9112.</li> </ul> | <b>EB1733-XX</b>     | Toutes Laques | 2 394,10    | 40   | 1    |
|              | <ul style="list-style-type: none"> <li>Meuble Premium 120 cm sous plan-vasque. L120 x P48 x H38 cm. 1 plumier laqué et 2 tiroirs laqués à ouverture «Pousse-Lâche». Eclairage LED à l'intérieur des tiroirs, allumage par détecteur d'ouverture et 2 prises (230V chacune). Info lampe : 230V, 7,08W, classe II IP20. A commander avec le plan-vasque 120 cm, EXB112 ou EXB9112.</li> </ul>       | <b>EB1733-XX-XX*</b> | Toutes Laques | 2 755,10    | 40   | 1    |
|              | <ul style="list-style-type: none"> <li>Paire de pieds carrés H38 cm. L3 x P3 x H38 cm. Aluminium anodisé mat.</li> </ul>  | <b>EB322-NF</b>      | Sans finition | 78,50       | 1,5  | 1    |



Dimensions plan-vasque EB1188 : L120 x P49 cm, autoportant. Percé 2 trous. Système d'écoulement FreeDrain.



Dimensions meuble EB1188-XX : L120 x P48 x H38 cm.

\* Pour les versions Premium avec «plumier laqué», les deux codes couleur doivent être identiques.








**FINITIONS** : 96 laques

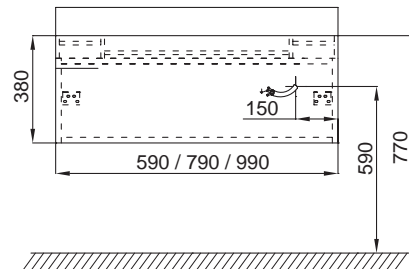
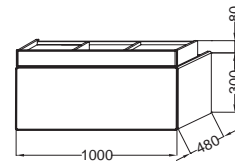
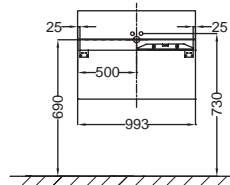
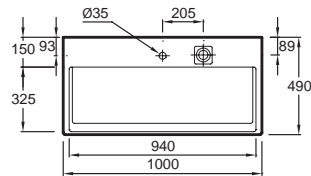


Les collections Terrace, Nouvelle Vague, Vox, Rythmik, Odéon Up et Odéon Rive-Gauche sont disponibles dans les 96 laques du nuancier Jacob Delafon sans surcoût. Pour plus d'informations voir la couverture du tarif.

Éco-participation à ajouter aux Prix Publics H.T. pour tous les meubles et miroirs selon le barème en vigueur. Voir détails en fin de chapitre Meubles & plans-vasques.

# TERRACE

| Modèle   | Désignation   | Code                 | Finition      | Prix HT (€) | Kg   | U.V. |
|--|---|----------------------|---------------|-------------|------|------|
| <br>EB1187     | <ul style="list-style-type: none"> <li>Plan-vasque avec bandeau LED. L100 x P49 cm, autoportant. Percé 1 trou. Système d'écoulement FreeDrain. Branchement en direct ou sur interrupteur non livré. Info lampe : 220VAC / 12VDC, 6W, CL II-IP44. A commander avec le meuble EB1187 ou EB1732 ; ou le plateau EB1194, EB1195, EB1196, EB1197 ou EB1198.</li> </ul>                               | <b>EXC9112-00</b>    | Blanc         | 860,50      | 31,5 | 1    |
| <br>EB1187-M47 | <ul style="list-style-type: none"> <li>Plan-vasque. L100 x P49 cm, autoportant. Percé 1 trou. Système d'écoulement FreeDrain. A commander avec le meuble EB1187 ou EB1732 ; ou le plateau EB1194, EB1195, EB1196, EB1197 ou EB1198.</li> </ul>  | <b>EXC112-00</b>     | Blanc         | 681,10      | 31,5 | 1    |
|                | <ul style="list-style-type: none"> <li>Meuble 100 cm sous plan-vasque. L100 x P48 x H38 cm. 1 plumier bois massif et 1 tiroir laqué à ouverture «Pousse-Lâche». A commander avec le plan-vasque 100 cm, EXC112 ou EXC9112.</li> </ul>   | <b>EB1187-XX</b>     | Toutes Laques | 1 380,10    | 29   | 1    |
|                | <ul style="list-style-type: none"> <li>Meuble 100 cm sous plan-vasque. L100 x P48 x H38 cm. 1 plumier laqué et 1 tiroir laqué à ouverture «Pousse-Lâche». A commander avec le plan-vasque 100 cm, EXC112 ou EXC9112.</li> </ul>   | <b>EB1187-XX-XX*</b> | Toutes Laques | 1 380,10    | 29   | 1    |
|                | <ul style="list-style-type: none"> <li>Meuble Premium 100 cm sous plan-vasque. L100 x P48 x H38 cm. 1 plumier bois massif et 1 tiroir laqué à ouverture «Pousse-Lâche». Eclairage LED à l'intérieur des tiroirs, allumage par détecteur d'ouverture et 2 prises (230V chacune). Info lampe : 230V, 7,08W, classe II IP20. A commander avec le plan-vasque 100 cm, EXC112 ou EXC9112.</li> </ul> | <b>EB1732-XX</b>     | Toutes Laques | 1 757,10    | 29   | 1    |
|                | <ul style="list-style-type: none"> <li>Meuble Premium 100 cm sous plan-vasque. L100 x P48 x H38 cm. 1 plumier laqué et 1 tiroir laqué à ouverture «Pousse-Lâche». Eclairage LED à l'intérieur des tiroirs, allumage par détecteur d'ouverture et 2 prises (230V chacune). Info lampe : 230V, 7,08W, classe II IP20. A commander avec le plan-vasque 100 cm, EXC112 ou EXC9112.</li> </ul>       | <b>EB1732-XX-XX*</b> | Toutes Laques | 2 020,10    | 29   | 1    |
|               | <ul style="list-style-type: none"> <li>Paire de pieds carrés H38 cm. L3 x P3 x H38 cm. Aluminium anodisé mat.</li> </ul>  | <b>EB322-NF</b>      | Sans finition | 78,50       | 1,5  | 1    |



\* Pour les versions Premium avec «plumier laqué», les deux codes couleur doivent être identiques.









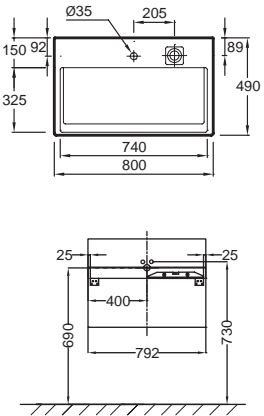
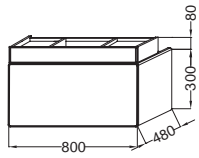
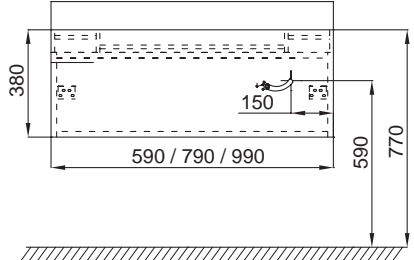
**FINITIONS** : 96 laques



Les collections Terrace, Nouvelle Vague, Vox, Rythmik, Odéon Up et Odéon Rive-Gauche sont disponibles dans les 96 laques du nuancier Jacob Delafon sans surcoût. Pour plus d'informations voir la couverture du tarif.

Éco-participation à ajouter aux Prix Publics H.T. pour tous les meubles et miroirs selon le barème en vigueur. Voir détails en fin de chapitre Meubles & plans-vasques.

# TERRACE

| Modèle  | Désignation   | Code  | Finition   | Prix HT (€)  | Kg   | U.V.   |   |  |
|---|---|---|--|--|--|--|---|--|
|  <p>EB1186</p>  <p>EB1186-G1C</p>       | <ul style="list-style-type: none"> <li>Plan-vasque avec bandeau LED. L80 x P49 cm, autoportant. Percé 1 trou. Système d'écoulement FreeDrain. Branchement en direct ou sur interrupteur non livré. Info lampe : 220VAC / 12VDC, 6W, CL II-IP44. A commander avec le meuble EB1186 ou EB1731 ; ou le plateau EB1193, EB1194, EB1195, EB1196, EB1197 ou EB1198.</li> <li>Plan-vasque. L80 x P49 cm, autoportant. Percé 1 trou. Système d'écoulement FreeDrain. A commander avec le meuble EB1186 ou EB1731 ; ou le plateau EB1193, EB1194, EB1195, EB1196, EB1197 ou EB1198.</li> <li>Meuble 80 cm sous plan-vasque. L80 x P48 x H38 cm. 1 plumier bois massif et 1 tiroir laqué à ouverture «Pousse-Lâche». A commander avec le plan-vasque 80 cm, EXD112 ou EXD9112.</li> <li>Meuble 80 cm sous plan-vasque. L80 x P48 x H38 cm. 1 plumier laqué et 1 tiroir laqué à ouverture «Pousse-Lâche». A commander avec le plan-vasque 80 cm, EXD112 ou EXD9112.</li> <li>Meuble Premium 80 cm sous plan-vasque. L80 x P48 x H38 cm. 1 plumier bois massif et 1 tiroir laqué à ouverture «Pousse-Lâche». Eclairage LED à l'intérieur des tiroirs, allumage par détecteur d'ouverture et 2 prises (230V chacune). Info lampe : 230V, 7,08W, classe II IP20. A commander avec le plan-vasque 80 cm, EXD112 ou EXD9112.</li> <li>Meuble Premium 80 cm sous plan-vasque. L80 x P48 x H38 cm. 1 plumier laqué et 1 tiroir laqué à ouverture «Pousse-Lâche». Eclairage LED à l'intérieur des tiroirs, allumage par détecteur d'ouverture et 2 prises (230V chacune). Info lampe : 230V, 7,08W, classe II IP20. A commander avec le plan-vasque 80 cm, EXD112 ou EXD9112.</li> <li>Paire de pieds carrés H38 cm. L3 x P3 x H38 cm. Aluminium anodisé mat.</li> </ul> | <p><b>EXD9112-00</b></p> <p><b>EXD112-00</b></p> <p><b>EB1186-XX</b></p> <p><b>EB1186-XX-XX*</b></p> <p><b>EB1731-XX</b></p> <p><b>EB1731-XX-XX*</b></p> <p><b>EB322-NF</b></p> | <p>Blanc</p> <p>Blanc</p> <p>Toutes Laques</p> <p>Toutes Laques</p> <p>Toutes Laques</p> <p>Toutes Laques</p> <p>Sans finition</p> | <p>762,30</p> <p>600,80</p> <p>1 299,60</p> <p>1 299,60</p> <p>1 633,80</p> <p>1 881,30</p> <p>78,50</p> | <p>25,3</p> <p>25,3</p> <p>25</p> <p>25</p> <p>25</p> <p>25</p> <p>1,5</p> | <p>1</p> <p>1</p> <p>1</p> <p>1</p> <p>1</p> <p>1</p> <p>1</p> |   |  |
|   |    |   |   |  |  |  |  |  |

\* Pour les versions Premium avec «plumier laqué», les deux codes couleur doivent être identiques.




FINITIONS : 96 laques

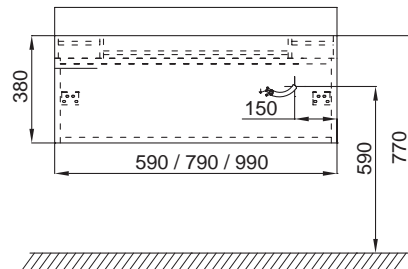
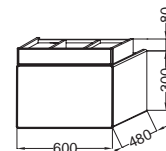
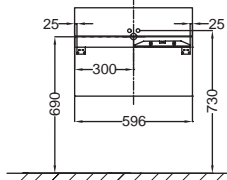
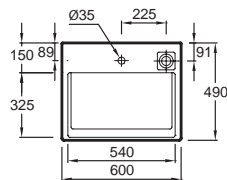


Les collections Terrace, Nouvelle Vague, Vox, Rythmik, Odéon Up et Odéon Rive-Gauche sont disponibles dans les 96 laques du nuancier Jacob Delafon sans surcoût. Pour plus d'informations voir la couverture du tarif.

Éco-participation à ajouter aux Prix Publics H.T. pour tous les meubles et miroirs selon le barème en vigueur. Voir détails en fin de chapitre Meubles & plans-vasques.

# TERRACE

| Modèle  | Désignation  | Code                 | Finition      | Prix HT (€) | Kg   | U.V. |
|---|--|----------------------|---------------|-------------|------|------|
| <br>EB1185     | <ul style="list-style-type: none"> <li>Plan-vasque avec bandeau LED. L60 x P49 cm, autoportant. Percé 1 trou. Système d'écoulement FreeDrain. Branchement en direct ou sur interrupteur non livré. Info lampe : 220VAC / 12VDC, 6W, CL II-IP44. A commander avec le meuble EB1185 ou EB1730 ; ou le plateau EB1192, EB1193, EB1194, EB1195, EB1196, EB1197 ou EB1198.</li> </ul>           | <b>EXE9112-00</b>    | Blanc         | 554,40      | 19,3 | 1    |
| <br>EB1185-274 | <ul style="list-style-type: none"> <li>Plan-vasque. L60 x P49 cm, autoportant. Percé 1 trou. Système d'écoulement FreeDrain. A commander avec le meuble EB1185 ou EB1730 ; ou le plateau EB1192, EB1193, EB1194, EB1195, EB1196, EB1197 ou EB1198.</li> </ul>  | <b>EXE112-00</b>     | Blanc         | 393,90      | 19,3 | 1    |
|                | <ul style="list-style-type: none"> <li>Meuble 60 cm sous plan-vasque. L60 x P48 x H38 cm. 1 plumier bois massif et 1 tiroir laqué à ouverture «Pousse-Lâche». A commander avec le plan-vasque 60 cm, EXE112 ou EXE9112.</li> </ul>   | <b>EB1185-XX</b>     | Toutes Laques | 1 203,40    | 23   | 1    |
|                | <ul style="list-style-type: none"> <li>Meuble 60 cm sous plan-vasque. L60 x P48 x H38 cm. 1 plumier laqué et 1 tiroir laqué à ouverture «Pousse-Lâche». A commander avec le plan-vasque 60 cm, EXE112 ou EXE9112.</li> </ul>   | <b>EB1185-XX-XX*</b> | Toutes Laques | 1 203,40    | 23   | 1    |
|                | <ul style="list-style-type: none"> <li>Meuble Premium 60 cm sous plan-vasque. L60 x P48 x H38 cm. 1 plumier bois massif et 1 tiroir laqué à ouverture «Pousse-Lâche». Eclairage LED à l'intérieur du tiroir, allumage par détecteur d'ouverture et 2 prises (230V chacune). Info lampe : 230V, 7,08W, classe II IP20. A commander avec le plan-vasque 60 cm, EXE112 ou EXE9112.</li> </ul> | <b>EB1730-XX</b>     | Toutes Laques | 1 479,60    | 23   | 1    |
|                | <ul style="list-style-type: none"> <li>Meuble Premium 60 cm sous plan-vasque. L60 x P48 x H38 cm. 1 plumier laqué et 1 tiroir laqué à ouverture «Pousse-Lâche». Eclairage LED à l'intérieur du tiroir, allumage par détecteur d'ouverture et 2 prises (230V chacune). Info lampe : 230V, 7,08W, classe II IP20. A commander avec le plan-vasque 60 cm, EXE112 ou EXE9112.</li> </ul>       | <b>EB1730-XX-XX*</b> | Toutes Laques | 1 701,40    | 23   | 1    |
|                | <ul style="list-style-type: none"> <li>Paire de pieds carrés H38 cm. L3 x P3 x H38 cm. Aluminium anodisé mat.</li> </ul>   | <b>EB322-NF</b>      | Sans finition | 78,50       | 1,5  | 1    |



\* Pour les versions Premium avec «plumier laqué», les deux codes couleur doivent être identiques.

**FINITIONS** : 96 laques


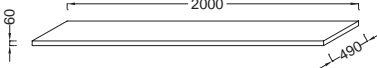

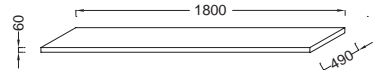

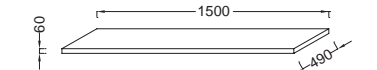

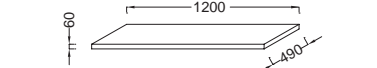

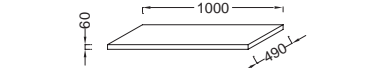

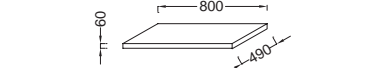


Les collections Terrace, Nouvelle Vague, Vox, Rythmik, Odéon Up et Odéon Rive-Gauche sont disponibles dans les 96 laques du nuancier Jacob Delafon sans surcoût. Pour plus d'informations voir la couverture du tarif.

Éco-participation à ajouter aux Prix Publics H.T. pour tous les meubles et miroirs selon le barème en vigueur. Voir détails en fin de chapitre Meubles & plans-vasques.




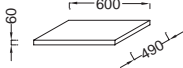


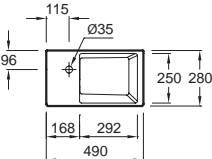
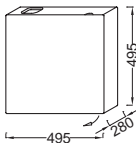


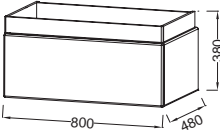


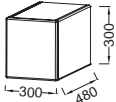
# TERRACE

| Modèle  | Désignation  | Code              | Finition              | Prix HT (€) | Kg   | U.V. |
|---|--|-------------------|-----------------------|-------------|------|------|
| <br>EB1198   | <ul style="list-style-type: none"> <li>Table 200 cm sans découpe.<br/>L200 x P49 x H6 cm.<br/>A commander avec le plan-vasque EXE9112, EXE112, EXD9112, EXD112, EXC9112, EXC112, EXB9112, EXB112, EXA9112 ou EXA112.</li> <li>Paire d'équerres et cornières de fixation pour table, chromées.<br/>Pour une table à partir de 100 cm, prévoir 2 paires de fixations.</li> </ul>    | <b>EB1198-N05</b> | Mélangé Béton clair   | 503,80      | 41,4 | 1    |
|   |  | <b>EB1198-N06</b> | Mélangé Pierre foncée | 503,80      | 41,4 | 1    |
|   |  | <b>EB849-CP</b>   | Chrome                | 186,80      | 3    | 1    |
| <br>EB1197   | <ul style="list-style-type: none"> <li>Table 180 cm sans découpe.<br/>L180 x P49 x H6 cm.<br/>A commander avec le plan-vasque EXE9112, EXE112, EXD9112, EXD112, EXC9112, EXC112, EXB9112, EXB112, EXA9112 ou EXA112.</li> <li>Paire d'équerres et cornières de fixation pour table, chromées.<br/>Pour une table à partir de 100 cm, prévoir 2 paires de fixations.</li> </ul>    | <b>EB1197-N05</b> | Mélangé Béton clair   | 463,60      | 41,3 | 1    |
|   |  | <b>EB1197-N06</b> | Mélangé Pierre foncée | 463,60      | 41,3 | 1    |
|   |  | <b>EB849-CP</b>   | Chrome                | 186,80      | 3    | 1    |
| <br>EB1196   | <ul style="list-style-type: none"> <li>Table 150 cm sans découpe.<br/>L150 x P49 x H6 cm.<br/>A commander avec le plan-vasque EXE9112, EXE112, EXD9112, EXD112, EXC9112, EXC112, EXB9112, EXB112, EXA9112 ou EXA112.</li> <li>Paire d'équerres et cornières de fixation pour table, chromées.<br/>Pour une table à partir de 100 cm, prévoir 2 paires de fixations.</li> </ul>  | <b>EB1196-N05</b> | Mélangé Béton clair   | 400,10      | 33,2 | 1    |
|   |  | <b>EB1196-N06</b> | Mélangé Pierre foncée | 400,10      | 33,2 | 1    |
|   |  | <b>EB849-CP</b>   | Chrome                | 186,80      | 3    | 1    |
| <br>EB1195 | <ul style="list-style-type: none"> <li>Table 120 cm sans découpe.<br/>L120 x P49 x H6 cm.<br/>A commander avec le plan-vasque EXE9112, EXE112, EXD9112, EXD112, EXC9112, EXC112, EXB9112 ou EXB112.</li> <li>Paire d'équerres et cornières de fixation pour table, chromées.<br/>Pour une table à partir de 100 cm, prévoir 2 paires de fixations.</li> </ul>                   | <b>EB1195-N05</b> | Mélangé Béton clair   | 304,80      | 25,1 | 1    |
|   |  | <b>EB1195-N06</b> | Mélangé Pierre foncée | 304,80      | 25,1 | 1    |
|   |  | <b>EB849-CP</b>   | Chrome                | 186,80      | 3    | 1    |
| <br>EB1194 | <ul style="list-style-type: none"> <li>Table 100 cm sans découpe.<br/>L100 x P49 x H6 cm.<br/>A commander avec le plan-vasque EXE9112, EXE112, EXD9112, EXD112, EXC9112 ou EXC112.</li> <li>Paire d'équerres et cornières de fixation pour table, chromées.<br/>Pour une table à partir de 100 cm, prévoir 2 paires de fixations.</li> </ul>                                    | <b>EB1194-N05</b> | Mélangé Béton clair   | 266,80      | 25,1 | 1    |
|   |  | <b>EB1194-N06</b> | Mélangé Pierre foncée | 266,80      | 25,1 | 1    |
|   |  | <b>EB849-CP</b>   | Chrome                | 186,80      | 3    | 1    |
| <br>EB1193 | <ul style="list-style-type: none"> <li>Table 80 cm sans découpe.<br/>L80 x P49 x H6 cm.<br/>A commander avec le plan-vasque EXE9112, EXE112, EXD9112 ou EXD112.</li> <li>Paire d'équerres et cornières de fixation pour table, chromées.<br/>Pour une table à partir de 100 cm, prévoir 2 paires de fixations.</li> </ul>   | <b>EB1193-N05</b> | Mélangé Béton clair   | 246,60      | 21,1 | 1    |
|   |  | <b>EB1193-N06</b> | Mélangé Pierre foncée | 246,60      | 21,1 | 1    |
|   |  | <b>EB849-CP</b>   | Chrome                | 186,80      | 3    | 1    |

**ATTENTION :** Commander obligatoirement deux paires d'équerres EB849 pour installation de la table.

Éco-participation à ajouter aux Prix Publics H.T. pour tous les meubles et miroirs selon le barème en vigueur. Voir détails en fin de chapitre Meubles & plans-vasques.

# TERRACE





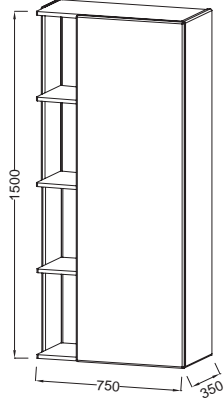
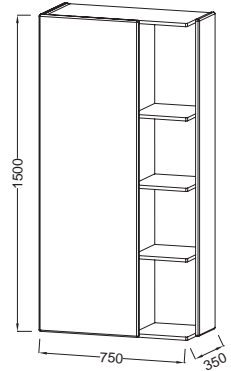
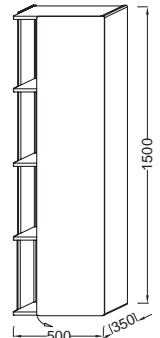
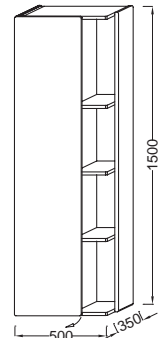
| Modèle   | Désignation  | Code  | Finition   | Prix HT (€)                        | Kg                    | U.V.                |
|--|--|---|--|------------------------------------|-----------------------|---------------------|
| <br>EB1192   | <ul style="list-style-type: none"> <li>Table 60 cm sans découpe. L60 x P49 x H6 cm. A commander avec le plan-vasque EXE9112 ou EXE112. ATTENTION : commander obligatoirement une paire d'équerres EB849 pour installation de la table.</li> <li>Paire d'équerres et cornières de fixation pour table, chromées. Pour une table à partir de 100 cm, prévoir 2 paires de fixations.</li> </ul>    | <b>EB1192-N05</b><br><br><b>EB1192-N06</b><br><br><b>EB849-CP</b> | Mélaminé Béton clair<br><br>Mélaminé Pierre foncée<br><br>Chrome | 223,30<br><br>223,30<br><br>186,80 | 17<br><br>17<br><br>3 | 1<br><br>1<br><br>1 |
| <br>EB1178<br><br>    | <ul style="list-style-type: none"> <li>Lave-mains. L49 x P28 cm. Percé 1 trou. A commander avec le meuble EB1178. Robinetterie conseillée avec un débit inférieur à 6 l/min.</li> <li>Meuble sous lave-mains 49,5 cm. L49,5 x P28 x H49,5 cm. 1 porte à fermeture progressive, avec charnières à gauche, 1 étagère en bois massif. A commander avec le lave-mains EGA012.</li> </ul>   | <b>EGA012-00</b><br><br><b>EB1178-XX</b>                          | Blanc<br><br>Toutes Laques                                       | 254,50<br><br>671,00               | 10<br><br>10          | 1<br><br>1          |
| <br>EB1743<br><br>  | <ul style="list-style-type: none"> <li>Commode 80 cm. L80 x P48 x H38 cm. 1 tiroir à ouverture «Pousse-Lâche». Plateau en bois massif sur le dessus.</li> </ul>   | <b>EB1743-XX</b>  | Toutes Laques  | 1 089,20                           | 25                    | 1                   |
| <br>EB1744<br><br> | <ul style="list-style-type: none"> <li>Meuble intermédiaire 30 cm. L30 x P48 x H30 cm. 1 tiroir à ouverture «Pousse-Lâche».</li> </ul>    | <b>EB1744-XX</b>  | Toutes Laques  | 534,30                             | 13                    | 1                   |

FINITIONS : 96 laques


 Les collections Terrace, Nouvelle Vague, Vox, Rythmik, Odéon Up et Odéon Rive-Gauche sont disponibles dans les 96 laques du nuancier Jacob Delafon sans surcoût. Pour plus d'informations voir la couverture du tarif.

Éco-participation à ajouter aux Prix Publics H.T. pour tous les meubles et miroirs selon le barème en vigueur. Voir détails en fin de chapitre Meubles & plans-vasques.

# TERRACE

| Modèle  | Désignation   | Code  | Finition  | Prix HT (€)   | Kg | U.V. |
|---|---|---|---|---|----|------|
|  <p>EB1741D</p>     | <ul style="list-style-type: none"> <li>• Colonne Premium 75 cm, charnières à droite.<br/>L75 x P35 x H150 cm.<br/>Eclairage LED à l'intérieur et 2 prises (230V chacune).<br/>2 boîtes de rangement, 3 étagères bois fixes, séparation verticale en verre, accès direct et indirect.<br/>Info lampe : 230V, 7,08W.</li> </ul> | <b>EB1741D-XX</b>   | Toutes Laques   | 2 877,00  | 40 | 1    |
|   | <ul style="list-style-type: none"> <li>• Colonne Premium 75 cm, charnières à gauche.<br/>L75 x P35 x H150 cm.<br/>Eclairage LED à l'intérieur et 2 prises (230V chacune).<br/>2 boîtes de rangement, 3 étagères bois fixes, séparation verticale en verre, accès direct et indirect.<br/>Info lampe : 230V, 7,08W.</li> </ul> | <b>EB1741G-XX</b>   | Toutes Laques   | 2 877,00  | 40 | 1    |
|  <p>EB1179G</p>  | <ul style="list-style-type: none"> <li>• Colonne 50 cm, charnières à droite.<br/>L50 x P35 x H150 cm.<br/>3 étagères bois fixes, séparation verticale en verre, accès direct et indirect.</li> </ul>  | <b>EB1179D-XX</b>   | Toutes Laques   | 1 606,50  | 40 | 1    |
|   | <ul style="list-style-type: none"> <li>• Colonne 50 cm, charnières à gauche.<br/>L50 x P35 x H150 cm.<br/>3 étagères bois fixes, séparation verticale en verre, accès direct et indirect.</li> </ul>  | <b>EB1179G-XX</b>   | Toutes Laques   | 1 606,50  | 40 | 1    |
|   | <ul style="list-style-type: none"> <li>• Colonne Premium 50 cm, charnières à droite.<br/>L50 x P35 x H150 cm.<br/>Eclairage LED à l'intérieur et 2 prises (230V chacune).<br/>3 étagères bois fixes, séparation verticale en verre, accès direct et indirect.<br/>Info lampe : 230V, 7,08W.</li> </ul>                        | <b>EB1740D-XX</b>   | Toutes Laques   | 2 034,50  | 40 | 1    |
|   | <ul style="list-style-type: none"> <li>• Colonne Premium 50 cm, charnières à gauche.<br/>L50 x P35 x H150 cm.<br/>Eclairage LED à l'intérieur et 2 prises (230V chacune).<br/>3 étagères bois fixes, séparation verticale en verre, accès direct et indirect.<br/>Info lampe : 230V, 7,08W.</li> </ul>                        | <b>EB1740G-XX</b>   | Toutes Laques   | 2 034,50  | 40 | 1    |
|   |    |  |  |  |    |      |



FINITIONS : 96 laques




Les collections Terrace, Nouvelle Vague, Vox, Rythmik, Odéon Up et Odéon Rive-Gauche sont disponibles dans les 96 laques du nuancier Jacob Delafon sans surcoût.  
Pour plus d'informations voir la couverture du tarif.

Éco-participation à ajouter aux Prix Publics H.T. pour tous les meubles et miroirs selon le barème en vigueur. Voir détails en fin de chapitre Meubles & plans-vasques.

# TERRACE

| Modèle  | Désignation  | Code              | Finition      | Prix HT (€) | Kg   | U.V. |
|---|--|-------------------|---------------|-------------|------|------|
| <br>EB1184   | <ul style="list-style-type: none"> <li>• Miroir Terrace 150 cm.<br/>L150 x P13 x H68,5 cm.<br/>Eclairage LED à droite et à gauche, allumage par capteur infrarouge.<br/>Etagère bois massif.<br/>Info spot : 230V, 14,4W, classe II IP44.</li> </ul> | <b>EB1184-NF</b>  | Sans finition | 1 084,90    | 24   | 1    |
| <br>EB1183   | <ul style="list-style-type: none"> <li>• Miroir Terrace 120 cm.<br/>L120 x P13 x H68,5 cm.<br/>Eclairage LED à droite et à gauche, allumage par capteur infrarouge.<br/>Etagère bois massif.<br/>Info spot : 230V, 14,4W, classe II IP44.</li> </ul> | <b>EB1183-NF</b>  | Sans finition | 1 008,60    | 21   | 1    |
| <br>EB1182   | <ul style="list-style-type: none"> <li>• Miroir Terrace 100 cm.<br/>L100 x P13 x H68,5 cm.<br/>Eclairage LED à droite et à gauche, allumage par capteur infrarouge.<br/>Etagère bois massif.<br/>Info spot : 230V, 14,4W, classe II IP44.</li> </ul> | <b>EB1182-NF</b>  | Sans finition | 970,50      | 17,5 | 1    |
| <br>EB1182   | <ul style="list-style-type: none"> <li>• Miroir Terrace 80 cm.<br/>L80 x P13 x H68,5 cm.<br/>Eclairage LED à droite et à gauche, allumage par capteur infrarouge.<br/>Etagère bois massif.<br/>Info spot : 230V, 14,4W, classe II IP44.</li> </ul>   | <b>EB1181-NF</b>  | Sans finition | 910,20      | 14   | 1    |
| <br>EB1180G  | <ul style="list-style-type: none"> <li>• Miroir Terrace 60 cm, droite.<br/>L60 x P13 x H68,5 cm.<br/>Eclairage LED à droite, allumage par capteur infrarouge.<br/>Etagère bois massif.<br/>Info spot : 230V, 7,2W, classe II IP44.</li> </ul>        | <b>EB1180D-NF</b> | Sans finition | 681,60      | 10   | 1    |
| <br>EB1180G | <ul style="list-style-type: none"> <li>• Miroir Terrace 60 cm, gauche.<br/>L60 x P13 x H68,5 cm.<br/>Eclairage LED à gauche, allumage par capteur infrarouge.<br/>Etagère bois massif.<br/>Info spot : 230V, 7,2W, classe II IP44.</li> </ul>        | <b>EB1180G-NF</b> | Sans finition | 681,60      | 10   | 1    |




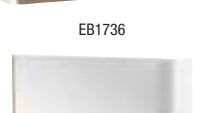
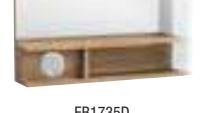





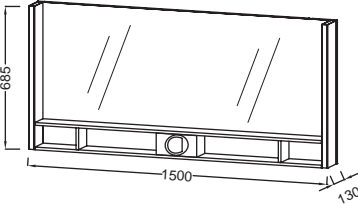


Éco-participation à ajouter aux Prix Publics H.T. pour tous les meubles et miroirs selon le barème en vigueur. Voir détails en fin de chapitre Meubles & plans-vasques.

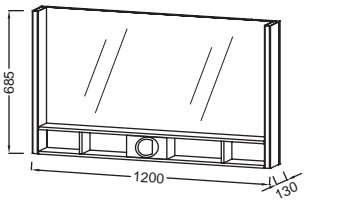
# TERRACE

| Modèle   | Désignation   | Code              | Finition      | Prix HT (€) | Kg   | U.V. |
|--|---|-------------------|---------------|-------------|------|------|
| <br>EB1739    | <ul style="list-style-type: none"> <li>Miroir Premium 150 cm. L150 x P13 x H68,5 cm. Eclairage LED à droite et à gauche, allumage par capteur infrarouge. Une prise (230V) et une entrée USB (5V). Etagère bois massif. Info spot : 230V, 14,4W, classe II IP44.</li> </ul> | <b>EB1739-NF</b>  | Sans finition | 1 387,20    | 24   | 1    |
| <br>EB1738    | <ul style="list-style-type: none"> <li>Miroir Premium 120 cm. L120 x P13 x H68,5 cm. Eclairage LED à droite et à gauche, allumage par capteur infrarouge. Une prise (230V) et une entrée USB (5V). Etagère bois massif. Info spot : 230V, 14,4W, classe II IP44.</li> </ul> | <b>EB1738-NF</b>  | Sans finition | 1 325,50    | 21   | 1    |
| <br>EB1737    | <ul style="list-style-type: none"> <li>Miroir Premium 100 cm. L100 x P13 x H68,5 cm. Eclairage LED à droite et à gauche, allumage par capteur infrarouge. Une prise (230V) et une entrée USB (5V). Etagère bois massif. Info spot : 230V, 14,4W, classe II IP44.</li> </ul> | <b>EB1737-NF</b>  | Sans finition | 1 253,60    | 21   | 1    |
| <br>EB1736    | <ul style="list-style-type: none"> <li>Miroir Premium 80 cm. L80 x P13 x H68,5 cm. Eclairage LED à droite et à gauche, allumage par capteur infrarouge. Une prise (230V) et une entrée USB (5V). Etagère bois massif. Info spot : 230V, 14,4W, classe II IP44.</li> </ul>   | <b>EB1736-NF</b>  | Sans finition | 1 171,40    | 17,5 | 1    |
| <br>EB1735D  | <ul style="list-style-type: none"> <li>Miroir Premium 60 cm, droite. L60 x P13 x H68,5 cm. Eclairage LED à droite, allumage par capteur infrarouge. Une prise (230V) et une entrée USB (5V). Etagère bois massif. Info spot : 230V, 7,2W, classe II IP44.</li> </ul>        | <b>EB1735D-NF</b> | Sans finition | 935,10      | 10   | 1    |
| <br>EB1735G | <ul style="list-style-type: none"> <li>Miroir Premium 60 cm, gauche. L60 x P13 x H68,5 cm. Eclairage LED à gauche, allumage par capteur infrarouge. Une prise (230V) et une entrée USB (5V). Etagère bois massif. Info spot : 230V, 7,2W, classe II IP44.</li> </ul>        | <b>EB1735G-NF</b> | Sans finition | 935,10      | 10   | 1    |

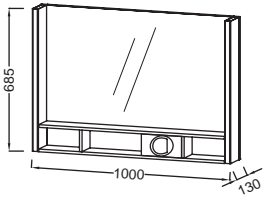
  



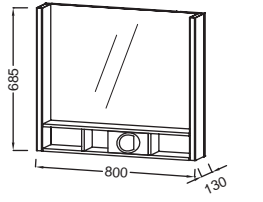
685  
1500  
130



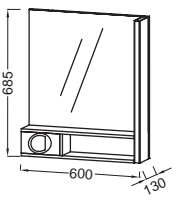
685  
1200  
130



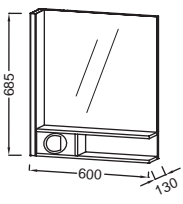
685  
1000  
130



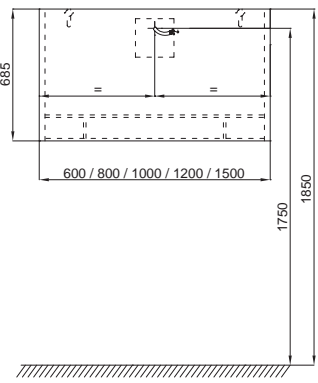
685  
800  
130



685  
600  
130



685  
600  
130



685  
1750  
1850  
600 / 800 / 1000 / 1200 / 1500

Éco-participation à ajouter aux Prix Publics H.T. pour tous les meubles et miroirs selon le barème en vigueur. Voir détails en fin de chapitre Meubles & plans-vasques.



# COMPOSITIONS RYTHMIK PURE

## 90 cm



Miroir 90 cm EB1773 978,50 €

Vasque à poser 90 x 46 cm EVP112 Blanc 479,80 €

Meuble 89 x 45,2 x 65 cm EB1771 Laque 2 441,10 €



**TOTAL PPHT 3 899,40 €**

## 65 cm



Miroir 65 cm EB1772 751,90 €

Vasque à poser 65 x 46 cm EVO112 (droite) Blanc 353,50 €

ou EVN112 (gauche) Blanc 353,50 €

Meuble 64 x 45,2 x 65 cm EB1770 Laque 1 854 €



**TOTAL PPHT 2 959,40 €**

**FINITIONS :** Laques : M49 Laque soft Blanc, M43 Laque soft Aigue marine, M47 Laque soft Olivier, M53 Laque soft Gris anthracite, M65 Laque soft Taupe, M69 Laque soft Magma, M67 Laque soft Galaxy, M75 Laque soft Framboise, M78 Laque soft Rose pâle

Les meubles et colonnes équipés de prise électrique et éclairage LED doivent être installés « hors volumes », selon les règles de sécurité autour des points d'eau. Voir détails chapitre Entretien, précautions d'usage et normes.







Éco-participation à ajouter aux Prix Publics H.T. pour tous les meubles et miroirs selon le barème en vigueur. Voir détails en fin de chapitre Meubles & plans-vasques.

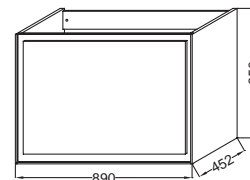
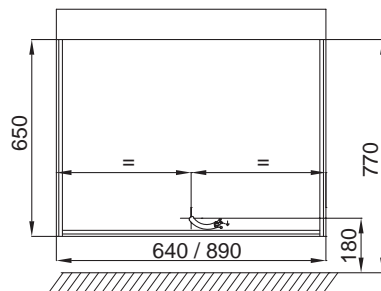
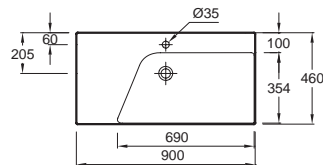


### Laque à la carte, proposée pour les collections Stillness et Rythmik Pure®

Pour 100€ de plus\*, personnalisez votre meuble sous plan-vasque / sous vasque en choisissant une finition originale parmi une palette de plus de 90 laques brillantes, soft ou satinées. Retrouvez toutes les finitions de laques à la carte sur la couverture du tarif.

# RYTHMIK PURE







| Modèle  | Désignation   | Code                       | Finition | Prix HT (€) | Kg   | U.V. |
|---|---|----------------------------|----------|-------------|------|------|
|  <p>EB1771</p>      | <ul style="list-style-type: none"> <li>Vasque à poser meulée, cuve à droite. L90 x P46 cm. Percée 1 trou. Trop-plein caché. A commander avec le meuble EB1771.</li> <li>Meuble sous vasque à poser 90 cm. L89 x P45,2 x H65 cm. 1 tiroir à fermeture progressive et 1 tiroir à l'anglaise. Eclairage LED (branchement en direct ou sur interrupteur non livré). Info lampe : 230V, 7W, classe II IP44.</li> </ul> | <b>EVP112-00</b>           | Blanc    | 479,80      | 17,6 | 1    |
|   | <b>EB1771-M43</b>   | Laque soft Aigue marine    | 2 441,10 | 42          | 1    |      |
|   | <b>EB1771-M47</b>   | Laque soft Olivier         | 2 441,10 | 42          | 1    |      |
|   | <b>EB1771-M49</b>   | Laque soft Blanc           | 2 441,10 | 42          | 1    |      |
|   | <b>EB1771-M53</b>   | Laque soft Gris anthracite | 2 441,10 | 42          | 1    |      |
|   | <b>EB1771-M65</b>   | Laque soft Taupe           | 2 441,10 | 42          | 1    |      |
|   | <b>EB1771-M67</b>   | Laque soft Galaxy          | 2 441,10 | 42          | 1    |      |
|   | <b>EB1771-M69</b>   | Laque soft Magma           | 2 441,10 | 42          | 1    |      |
|   | <b>EB1771-M75</b>   | Laque soft Framboise       | 2 441,10 | 42          | 1    |      |
|   | <b>EB1771-M78</b>   | Laque soft Rose pale       | 2 441,10 | 42          | 1    |      |



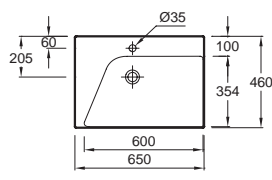
## Laque à la carte, proposée pour les collections Stillness et Rythmik Pure®

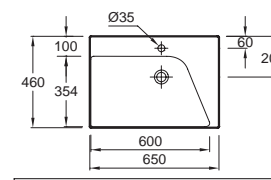
Pour 100€ de plus\*, personnalisez votre meuble sous plan-vasque / sous vasque en choisissant une finition originale parmi une palette de plus de 90 laques brillantes, soft ou satinées. Retrouvez toutes les finitions de laques à la carte sur la couverture du tarif.

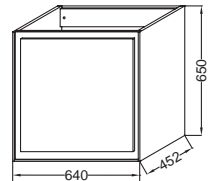
Éco-participation à ajouter aux Prix Publics H.T. pour tous les meubles et miroirs selon le barème en vigueur. Voir détails en fin de chapitre Meubles & plans-vasques.

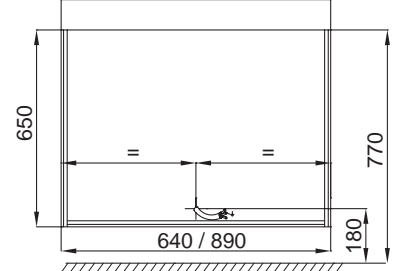
| Modèle  | Désignation  | Code              | Finition                      | Prix HT (€) | Kg   | U.V. |
|---|--|-------------------|-------------------------------|-------------|------|------|
|  <p>EB1770</p>      | <ul style="list-style-type: none"> <li>Vasque à poser meulée, cuve à droite.<br/>L65 x P46 cm.<br/>Percée 1 trou.<br/>Trop-plein caché.<br/>A commander avec le meuble EB1770.</li> <li>Vasque à poser meulée, cuve à gauche.<br/>L65 x P46 cm.<br/>Percée 1 trou.<br/>Trop-plein caché.<br/>A commander avec le meuble EB1770.</li> <li>Meuble sous vasque à poser 65 cm.<br/>L64 x P45,2 x H65 cm.<br/>1 tiroir à fermeture progressive et 1 tiroir à l'anglaise.<br/>Eclairage LED (branchement en direct ou sur interrupteur non livré).<br/>Info lampe : 230V, 7W, classe II IP44.</li> </ul> | <b>EVO112-00</b>  | Blanc                         | 353,50      | 13,7 | 1    |
|   |  | <b>EVN112-00</b>  | Blanc                         | 353,50      | 13,7 | 1    |
|   |  | <b>EB1770-M43</b> | Laque soft<br>Aigue marine    | 1 854,00    | 30   | 1    |
|   |  | <b>EB1770-M47</b> | Laque soft<br>Olivier         | 1 854,00    | 30   | 1    |
|   |  | <b>EB1770-M49</b> | Laque soft<br>Blanc           | 1 854,00    | 30   | 1    |
|   |  | <b>EB1770-M53</b> | Laque soft Gris<br>anthracite | 1 854,00    | 30   | 1    |
|   |  | <b>EB1770-M65</b> | Laque soft<br>Taupe           | 1 854,00    | 30   | 1    |
|   |  | <b>EB1770-M67</b> | Laque soft<br>Galaxy          | 1 854,00    | 30   | 1    |
|   |  | <b>EB1770-M69</b> | Laque soft<br>Magma           | 1 854,00    | 30   | 1    |
|   |  | <b>EB1770-M75</b> | Laque soft<br>Framboise       | 1 854,00    | 30   | 1    |
|   |  | <b>EB1770-M78</b> | Laque soft Rose<br>pale       | 1 854,00    | 30   | 1    |













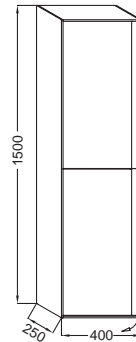
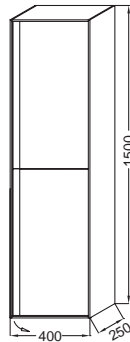
### Laque à la carte, proposée pour les collections Stillness et Rythmik Pure®

Pour 100€ de plus\*, personnalisez votre meuble sous plan-vasque / sous vasque en choisissant une finition originale parmi une palette de plus de 90 laques brillantes, soft ou satinées. Retrouvez toutes les finitions de laques à la carte sur la couverture du tarif.

Éco-participation à ajouter aux Prix Publics H.T. pour tous les meubles et miroirs selon le barème en vigueur. Voir détails en fin de chapitre Meubles & plans-vasques.

# RYTHMIK PURE

| Modèle   | Désignation   | Code  | Finition                      | Prix HT (€) | Kg | U.V. |  |
|--|---|---|-------------------------------|-------------|----|------|--|
|  <p>EB1774D</p>  | <ul style="list-style-type: none"> <li>• Colonne 40 cm, charnières à droite.<br/>L40 x P25 x H150 cm.<br/>2 portes à fermeture progressive, 3 étagères amovibles en verre et 1 étagère fixe en bois.</li> </ul> | <b>EB1774D-M43</b>  | Laque soft<br>Aigue marine    | 1 493,50    | 20 | 1    |  |
|  |   | <b>EB1774D-M47</b>  | Laque soft<br>Olivier         | 1 493,50    | 20 | 1    |  |
|  |   | <b>EB1774D-M49</b>  | Laque soft<br>Blanc           | 1 493,50    | 20 | 1    |  |
|  |   | <b>EB1774D-M53</b>  | Laque soft Gris<br>anthracite | 1 493,50    | 20 | 1    |  |
|  |   | <b>EB1774D-M65</b>  | Laque soft<br>Taupe           | 1 493,50    | 20 | 1    |  |
|  |   | <b>EB1774D-M67</b>  | Laque soft<br>Galaxy          | 1 493,50    | 20 | 1    |  |
|  |   | <b>EB1774D-M69</b>  | Laque soft<br>Magma           | 1 493,50    | 20 | 1    |  |
|  |   | <b>EB1774D-M75</b>  | Laque soft<br>Framboise       | 1 493,50    | 20 | 1    |  |
|  |   | <b>EB1774D-M78</b>  | Laque soft Rose<br>pale       | 1 493,50    | 20 | 1    |  |
|  |   | <b>EB1774G-M43</b>  | Laque soft<br>Aigue marine    | 1 493,50    | 20 | 1    |  |
|  |   | <b>EB1774G-M47</b>  | Laque soft<br>Olivier         | 1 493,50    | 20 | 1    |  |
|  |   | <b>EB1774G-M49</b>  | Laque soft<br>Blanc           | 1 493,50    | 20 | 1    |  |
|  |   | <b>EB1774G-M53</b>  | Laque soft Gris<br>anthracite | 1 493,50    | 20 | 1    |  |
|  |   | <b>EB1774G-M65</b>  | Laque soft<br>Taupe           | 1 493,50    | 20 | 1    |  |
|  |   | <b>EB1774G-M67</b>  | Laque soft<br>Galaxy          | 1 493,50    | 20 | 1    |  |
|  |   | <b>EB1774G-M69</b>  | Laque soft<br>Magma           | 1 493,50    | 20 | 1    |  |
|  |   | <b>EB1774G-M75</b>  | Laque soft<br>Framboise       | 1 493,50    | 20 | 1    |  |
|  |   | <b>EB1774G-M78</b>  | Laque soft Rose<br>pale       | 1 493,50    | 20 | 1    |  |
|  |   | <ul style="list-style-type: none"> <li>• Colonne 40 cm, charnières à gauche.<br/>L40 x P25 x H150 cm.<br/>2 portes à fermeture progressive, 3 étagères amovibles en verre et 1 étagère fixe en bois.</li> </ul> |                               |             |    |      |  |






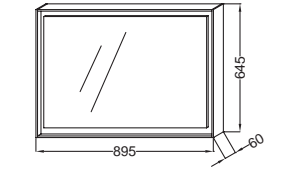
## Laque à la carte, proposée pour les collections Stillness et Rythmik Pure®

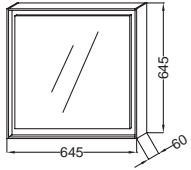
Pour 100€ de plus\*, personnalisez votre meuble sous plan-vasque / sous vasque en choisissant une finition originale parmi une palette de plus de 90 laques brillantes, soft ou satinées. Retrouvez toutes les finitions de laques à la carte sur la couverture du tarif.

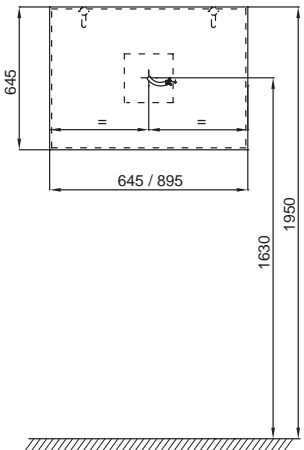
Éco-participation à ajouter aux Prix Publics H.T. pour tous les meubles et miroirs selon le barème en vigueur. Voir détails en fin de chapitre Meubles & plans-vasques.

# RYTHMIK PURE

| Modèle  | Désignation   | Code             | Finition      | Prix HT (€) | Kg | U.V. |
|---|---|------------------|---------------|-------------|----|------|
|  <p>EB1773</p>   | <ul style="list-style-type: none"> <li>• Miroir 90 cm.<br/>L89,5 x P6 x H64,5 cm.<br/>Eclairage LED (branchement en direct, ou sur interrupteur non livré).<br/>Info lampe : 230V, 7W, classe II IP44.</li> </ul> | <b>EB1773-NF</b> | Sans finition | 978,50      | 20 | 1    |
|   | <ul style="list-style-type: none"> <li>• Miroir 65 cm.<br/>L64,5 x P6 x H64,5 cm<br/>Eclairage LED (branchement en direct, ou sur interrupteur non livré).<br/>Info lampe : 230V, 7W, classe II IP44.</li> </ul>  | <b>EB1772-NF</b> | Sans finition | 751,90      | 18 | 1    |







Éco-participation à ajouter aux Prix Publics H.T. pour tous les meubles et miroirs selon le barème en vigueur. Voir détails en fin de chapitre Meubles & plans-vasques.



# COMPOSITIONS NOUVELLE VAGUE

## PLAN-VASQUE

### 145 cm



#### 2 tiroirs + plateau + porte

|                                |           |            |            |
|--------------------------------|-----------|------------|------------|
| Miroir LED anti-buée<br>120 cm | EB1418    |            | 316,20 €   |
| Plan-vasque<br>121 x 51 cm     | EXAP112-Z | Blanc      | 616,10 €   |
|                                |           | ou Couleur | 878,70 €   |
|                                | ou EB3022 | Verre      | 1 190 €    |
| Meuble<br>145 x 50,8 x 45,2 cm | EB3038    | Laque      | 1 709,80 € |
|                                |           | Mélangé    | 1 287,50 € |
| Pieds                          | CEB3052   |            | 247,20 €   |

|            |                   |            |
|------------|-------------------|------------|
| TOTAL PPHT | Laque + Blanc     | 2 889,30 € |
|            | Mélangé + Blanc   | 2 467 €    |
|            | Laque + couleur   | 3 151,90 € |
|            | Mélangé + couleur | 2 729,60 € |
|            | Laque + verre     | 3 463,20 € |
|            | Mélangé + verre   | 3 040,90 € |



#### 2 tiroirs + plateau + porte

|                                |           |            |            |
|--------------------------------|-----------|------------|------------|
| Miroir<br>79 cm                | EB3049    |            | 504,70 €   |
| Plan-vasque<br>121 x 51 cm     | EXAP112-Z | Blanc      | 616,10 €   |
|                                |           | ou Couleur | 878,70 €   |
|                                | ou EB3022 | Verre      | 1 190 €    |
| Meuble<br>145 x 50,8 x 45,2 cm | EB3038    | Laque      | 1 709,80 € |
|                                |           | Mélangé    | 1 287,50 € |
| Pieds                          | CEB3052   |            | 247,20 €   |

|            |                   |            |
|------------|-------------------|------------|
| TOTAL PPHT | Laque + Blanc     | 3 077,80 € |
|            | Mélangé + Blanc   | 2 655,50 € |
|            | Laque + couleur   | 3 340,40 € |
|            | Mélangé + couleur | 2 918,10 € |
|            | Laque + verre     | 3 651,70 € |
|            | Mélangé + verre   | 3 229,40 € |



#### 2 tiroirs + plateau + tiroir rack

|                                |           |            |            |
|--------------------------------|-----------|------------|------------|
| Miroir LED anti-buée<br>120 cm | EB1418    |            | 316,20 €   |
| Plan-vasque<br>101 x 51 cm     | EXAQ112-Z | Blanc      | 444,40 €   |
|                                |           | ou Couleur | 727,20 €   |
|                                | ou EB3021 | Verre      | 960 €      |
| Meuble<br>145 x 50,8 x 45,2 cm | EB3037    | Laque      | 2 008,50 € |
|                                |           | Mélangé    | 1 534,70 € |
| Pieds                          | CEB3052   |            | 247,20 €   |

|            |                   |            |
|------------|-------------------|------------|
| TOTAL PPHT | Laque + Blanc     | 3 016,30 € |
|            | Mélangé + Blanc   | 2 542,50 € |
|            | Laque + couleur   | 3 299,10 € |
|            | Mélangé + couleur | 2 825,30 € |
|            | Laque + verre     | 3 531,90 € |
|            | Mélangé + verre   | 3 058,10 € |



#### 2 tiroirs + plateau + tiroir rack

|                                |           |            |            |
|--------------------------------|-----------|------------|------------|
| Miroir<br>79 cm                | EB3049    |            | 504,70 €   |
| Plan-vasque<br>101 x 51 cm     | EXAQ112-Z | Blanc      | 444,40 €   |
|                                |           | ou Couleur | 727,20 €   |
|                                | ou EB3021 | Verre      | 960 €      |
| Meuble<br>145 x 50,8 x 45,2 cm | EB3037    | Laque      | 2 008,50 € |
|                                |           | Mélangé    | 1 534,70 € |
| Pieds                          | CEB3052   |            | 247,20 €   |

|            |                   |            |
|------------|-------------------|------------|
| TOTAL PPHT | Laque + Blanc     | 3 204,80 € |
|            | Mélangé + Blanc   | 2 731 €    |
|            | Laque + couleur   | 3 487,60 € |
|            | Mélangé + couleur | 3 013,80 € |
|            | Laque + verre     | 3 720,40 € |
|            | Mélangé + verre   | 3 246,60 € |

FINITIONS : 96 laques - Mélangés : N18 Mélangé Blanc brillant, NR2 Mélangé Cuir taupe, E16 Mélangé Noyer clair, E73 Mélangé Chêne tranché, NR4 Mélangé Marbre blanc

Les meubles et colonnes équipés de prise électrique et éclairage LED doivent être installés « hors volumes », selon les règles de sécurité autour des points d'eau. Voir détails chapitre Entretien, précautions d'usage et normes.

Éco-participation à ajouter aux Prix Publics H.T. pour tous les meubles et miroirs selon le barème en vigueur. Voir détails en fin de chapitre Meubles & plans-vasques.



Les collections Terrace, Nouvelle Vague, Vox, Rythmik, Odéon Up et Odéon Rive-Gauche sont disponibles dans les 96 laques du nuancier Jacob Delafon sans surcoût. Pour plus d'informations voir la couverture du tarif.

# COMPOSITIONS NOUVELLE VAGUE

120 cm



## 2 tiroirs + tiroir rack

|                                |           |          |            |
|--------------------------------|-----------|----------|------------|
| Miroir LED anti-buée<br>120 cm | EB1418    |          | 316,20 €   |
| Plan-vasque<br>121 x 51 cm     | EXAP112-Z | Blanc    | 616,10 €   |
|                                |           | Couleur  | 878,70 €   |
|                                | ou EB3022 | Verre    | 1 190 €    |
| Meuble<br>120 x 50,8 x 45,2 cm | EB3036    | Laque    | 1 596,50 € |
|                                |           | Mélaminé | 1 236 €    |
| Pieds                          | CEB3052   |          | 247,20 €   |

|                   |                           |                   |
|-------------------|---------------------------|-------------------|
| <b>TOTAL PPHT</b> | <b>Laque + Blanc</b>      | <b>2 776 €</b>    |
|                   | <b>Mélaminé + Blanc</b>   | <b>2 415,50 €</b> |
|                   | <b>Laque + couleur</b>    | <b>3 038,60 €</b> |
|                   | <b>Mélaminé + couleur</b> | <b>2 678,10 €</b> |
|                   | <b>Laque + verre</b>      | <b>3 349,90 €</b> |
|                   | <b>Mélaminé + verre</b>   | <b>2 989,40 €</b> |



## 2 tiroirs + tiroir rack

|                                |           |          |            |
|--------------------------------|-----------|----------|------------|
| Miroir<br>79 cm                | EB3049    |          | 504,70 €   |
| Plan-vasque<br>121 x 51 cm     | EXAP112-Z | Blanc    | 616,10 €   |
|                                |           | Couleur  | 878,70 €   |
|                                | ou EB3022 | Verre    | 1 190 €    |
| Meuble<br>120 x 50,8 x 45,2 cm | EB3036    | Laque    | 1 596,50 € |
|                                |           | Mélaminé | 1 236 €    |
| Pieds                          | CEB3052   |          | 247,20 €   |

|                   |                           |                   |
|-------------------|---------------------------|-------------------|
| <b>TOTAL PPHT</b> | <b>Laque + Blanc</b>      | <b>2 964,50 €</b> |
|                   | <b>Mélaminé + Blanc</b>   | <b>2 604 €</b>    |
|                   | <b>Laque + couleur</b>    | <b>3 227,10 €</b> |
|                   | <b>Mélaminé + couleur</b> | <b>2 866,60 €</b> |
|                   | <b>Laque + verre</b>      | <b>3 538,40 €</b> |
|                   | <b>Mélaminé + verre</b>   | <b>3 177,90 €</b> |



## 2 tiroirs

|                                |           |          |            |
|--------------------------------|-----------|----------|------------|
| Miroir LED anti-buée<br>120 cm | EB1418    |          | 316,20 €   |
| Plan-vasque<br>121 x 51 cm     | EXAP112-Z | Blanc    | 616,10 €   |
|                                |           | Couleur  | 878,70 €   |
|                                | ou EB3022 | Verre    | 1 190 €    |
| Meuble<br>120 x 50,8 x 45,2 cm | EB3035    | Laque    | 1 349,30 € |
|                                |           | Mélaminé | 968,20 €   |
| Pieds                          | CEB3052   |          | 247,20 €   |

|                   |                           |                   |
|-------------------|---------------------------|-------------------|
| <b>TOTAL PPHT</b> | <b>Laque + Blanc</b>      | <b>2 528,80 €</b> |
|                   | <b>Mélaminé + Blanc</b>   | <b>2 147,70 €</b> |
|                   | <b>Laque + couleur</b>    | <b>2 791,40 €</b> |
|                   | <b>Mélaminé + couleur</b> | <b>2 410,30 €</b> |
|                   | <b>Laque + verre</b>      | <b>3 102,70 €</b> |
|                   | <b>Mélaminé + verre</b>   | <b>2 721,60 €</b> |



## 2 tiroirs

|                                |           |          |            |
|--------------------------------|-----------|----------|------------|
| Miroir<br>79 cm                | EB3049    |          | 504,70 €   |
| Plan-vasque<br>121 x 51 cm     | EXAP112-Z | Blanc    | 616,10 €   |
|                                |           | Couleur  | 878,70 €   |
|                                | ou EB3022 | Verre    | 1 190 €    |
| Meuble<br>120 x 50,8 x 45,2 cm | EB3035    | Laque    | 1 349,30 € |
|                                |           | Mélaminé | 968,20 €   |
| Pieds                          | CEB3052   |          | 247,20 €   |

|                   |                           |                   |
|-------------------|---------------------------|-------------------|
| <b>TOTAL PPHT</b> | <b>Laque + Blanc</b>      | <b>2 717,30 €</b> |
|                   | <b>Mélaminé + Blanc</b>   | <b>2 336,20 €</b> |
|                   | <b>Laque + couleur</b>    | <b>2 979,90 €</b> |
|                   | <b>Mélaminé + couleur</b> | <b>2 598,80 €</b> |
|                   | <b>Laque + verre</b>      | <b>3 291,20 €</b> |
|                   | <b>Mélaminé + verre</b>   | <b>2 910,10 €</b> |

**FINITIONS** : 96 laques - Mélaminés : N18 Mélaminé Blanc brillant, NR2 Mélaminé Cuir taupe, E16 Mélaminé Noyer clair, E73 Mélaminé Chêne tranché, NR4 Mélaminé Marbre blanc

Les meubles et colonnes équipés de prise électrique et éclairage LED doivent être installés « hors volumes », selon les règles de sécurité autour des points d'eau. Voir détails chapitre Entretien, précautions d'usage et normes.

Éco-participation à ajouter aux Prix Publics H.T. pour tous les meubles et miroirs selon le barème en vigueur. Voir détails en fin de chapitre Meubles & plans-vasques.



Les collections Terrace, Nouvelle Vague, Vox, Rythmik, Odéon Up et Odéon Rive-Gauche sont disponibles dans les 96 laques du nuancier Jacob Delafon sans surcoût. Pour plus d'informations voir la couverture du tarif.

# COMPOSITIONS NOUVELLE VAGUE

120 cm



## 2 tiroirs + plateau + tiroir rack

|                                |           |            |            |
|--------------------------------|-----------|------------|------------|
| Miroir LED anti-buée<br>120 cm | EB1418    |            | 316,20 €   |
| Plan-vasque<br>101 x 51 cm     | EXAQ112-Z | Blanc      | 444,40 €   |
|                                |           | ou Couleur | 727,20 €   |
|                                | ou EB3021 | Verre      | 960 €      |
| Meuble<br>120 x 50,8 x 45,2 cm | EB3034    | Laque      | 1 771,60 € |
|                                |           | Mélaminé   | 1 308,10 € |
| Pieds                          | CEB3052   |            | 247,20 €   |

|            |                    |            |
|------------|--------------------|------------|
| TOTAL PPHT | Laque + Blanc      | 2 779,40 € |
|            | Mélaminé + Blanc   | 2 315,90 € |
|            | Laque + couleur    | 3 062,20 € |
|            | Mélaminé + couleur | 2 598,70 € |
|            | Laque + verre      | 3 295 €    |
|            | Mélaminé + verre   | 2 831,50 € |



## 2 tiroirs + plateau + tiroir rack

|                                |           |            |            |
|--------------------------------|-----------|------------|------------|
| Miroir<br>79 cm                | EB3049    |            | 504,70 €   |
| Plan-vasque<br>101 x 51 cm     | EXAQ112-Z | Blanc      | 444,40 €   |
|                                |           | ou Couleur | 727,20 €   |
|                                | ou EB3021 | Verre      | 960 €      |
| Meuble<br>120 x 50,8 x 45,2 cm | EB3034    | Laque      | 1 771,60 € |
|                                |           | Mélaminé   | 1 308,10 € |
| Pieds                          | CEB3052   |            | 247,20 €   |

|            |                    |            |
|------------|--------------------|------------|
| TOTAL PPHT | Laque + Blanc      | 2 967,90 € |
|            | Mélaminé + Blanc   | 2 504,40 € |
|            | Laque + couleur    | 3 250,70 € |
|            | Mélaminé + couleur | 2 787,20 € |
|            | Laque + verre      | 3 483,50 € |
|            | Mélaminé + verre   | 3 020 €    |



## 2 tiroirs + plateau

|                                |           |            |            |
|--------------------------------|-----------|------------|------------|
| Miroir LED anti-buée<br>100 cm | EB1416    |            | 265,30 €   |
| Plan-vasque<br>101 x 51 cm     | EXAQ112-Z | Blanc      | 444,40 €   |
|                                |           | ou Couleur | 727,20 €   |
|                                | ou EB3021 | Verre      | 960 €      |
| Meuble<br>120 x 50,8 x 45,2 cm | EB3033    | Laque      | 1 565,60 € |
|                                |           | Mélaminé   | 1 050,60 € |
| Pieds                          | CEB3052   |            | 247,20 €   |

|            |                    |            |
|------------|--------------------|------------|
| TOTAL PPHT | Laque + Blanc      | 2 522,50 € |
|            | Mélaminé + Blanc   | 2 007,50 € |
|            | Laque + couleur    | 2 805,30 € |
|            | Mélaminé + couleur | 2 290,30 € |
|            | Laque + verre      | 3 038,10 € |
|            | Mélaminé + verre   | 2 523,10 € |



## 2 tiroirs + plateau

|                                |           |            |            |
|--------------------------------|-----------|------------|------------|
| Miroir<br>79 cm                | EB3049    |            | 504,70 €   |
| Plan-vasque<br>101 x 51 cm     | EXAQ112-Z | Blanc      | 444,40 €   |
|                                |           | ou Couleur | 727,20 €   |
|                                | ou EB3021 | Verre      | 960 €      |
| Meuble<br>120 x 50,8 x 45,2 cm | EB3033    | Laque      | 1 565,60 € |
|                                |           | Mélaminé   | 1 050,60 € |
| Pieds                          | CEB3052   |            | 247,20 €   |

|            |                    |            |
|------------|--------------------|------------|
| TOTAL PPHT | Laque + Blanc      | 2 761,90 € |
|            | Mélaminé + Blanc   | 2 246,90 € |
|            | Laque + couleur    | 3 044,70 € |
|            | Mélaminé + couleur | 2 529,70 € |
|            | Laque + verre      | 3 277,50 € |
|            | Mélaminé + verre   | 2 762,50 € |

**FINITIONS** : 96 laques - Mélaminés : N18 Mélaminé Blanc brillant, NR2 Mélaminé Cuir taupe, E16 Mélaminé Noyer clair, E73 Mélaminé Chêne tranché, NR4 Mélaminé Marbre blanc

Les meubles et colonnes équipés de prise électrique et éclairage LED doivent être installés « hors volumes », selon les règles de sécurité autour des points d'eau. Voir détails chapitre Entretien, précautions d'usage et normes.

Éco-participation à ajouter aux Prix Publics H.T. pour tous les meubles et miroirs selon le barème en vigueur. Voir détails en fin de chapitre Meubles & plans-vasques.



Les collections Terrace, Nouvelle Vague, Vox, Rythmik, Odéon Up et Odéon Rive-Gauche sont disponibles dans les 96 laques du nuancier Jacob Delafon sans surcoût. Pour plus d'informations voir la couverture du tarif.

# COMPOSITIONS NOUVELLE VAGUE

100 cm



| 2 tiroirs                      |           |                    |
|--------------------------------|-----------|--------------------|
| Miroir LED anti-buée<br>100 cm | EB1416    | 265,30 €           |
| Plan-vasque<br>101 x 51 cm     | EXAQ112-Z | Blanc 444,40 €     |
|                                | ou        | Couleur 727,20 €   |
|                                | ou EB3021 | Verre 960 €        |
| Meuble<br>100 x 50,8 x 45,2 cm | EB3032    | Laque 1 205,10 €   |
|                                |           | Méla miné 896,10 € |
| Pieds                          | CEB3051   | 231,80 €           |

| TOTAL PPHT | Laque + Blanc       | 2 146,60 € |
|------------|---------------------|------------|
|            | Méla miné + Blanc   | 1 837,60 € |
|            | Laque + couleur     | 2 429,40 € |
|            | Méla miné + couleur | 2 120,40 € |
|            | Laque + verre       | 2 662,20 € |
|            | Méla miné + verre   | 2 353,20 € |



| 2 tiroirs                      |           |                    |
|--------------------------------|-----------|--------------------|
| Miroir<br>79 cm                | EB3049    | 504,70 €           |
| Plan-vasque<br>101 x 51 cm     | EXAQ112-Z | Blanc 444,40 €     |
|                                | ou        | Couleur 727,20 €   |
|                                | ou EB3021 | Verre 960 €        |
| Meuble<br>100 x 50,8 x 45,2 cm | EB3032    | Laque 1 205,10 €   |
|                                |           | Méla miné 896,10 € |
| Pieds                          | CEB3051   | 231,80 €           |

| TOTAL PPHT | Laque + Blanc       | 2 386 €    |
|------------|---------------------|------------|
|            | Méla miné + Blanc   | 2 077 €    |
|            | Laque + couleur     | 2 668,80 € |
|            | Méla miné + couleur | 2 359,80 € |
|            | Laque + verre       | 2 901,60 € |
|            | Méla miné + verre   | 2 592,60 € |



| 2 tiroirs + plateau            |           |                      |
|--------------------------------|-----------|----------------------|
| Miroir LED anti-buée<br>100 cm | EB1416    | 265,30 €             |
| Plan-vasque<br>81 x 51 cm      | EXAR112-Z | Blanc 393,90 €       |
|                                | ou        | Couleur 595,90 €     |
|                                | ou EB3020 | Verre 780 €          |
| Meuble<br>100 x 50,8 x 45,2 cm | EB3031    | Laque 1 421,40 €     |
|                                |           | Méla miné 1 009,40 € |
| Pieds                          | CEB3051   | 231,80 €             |

| TOTAL PPHT | Laque + Blanc       | 2 312,40 € |
|------------|---------------------|------------|
|            | Méla miné + Blanc   | 1 900,40 € |
|            | Laque + couleur     | 2 514,40 € |
|            | Méla miné + couleur | 2 102,40 € |
|            | Laque + verre       | 2 698,50 € |
|            | Méla miné + verre   | 2 286,50 € |



| 2 tiroirs + plateau            |           |                      |
|--------------------------------|-----------|----------------------|
| Miroir<br>79 cm                | EB3049    | 504,70 €             |
| Plan-vasque<br>81 x 51 cm      | EXAR112-Z | Blanc 393,90 €       |
|                                | ou        | Couleur 595,90 €     |
|                                | ou EB3020 | Verre 780 €          |
| Meuble<br>100 x 50,8 x 45,2 cm | EB3031    | Laque 1 421,40 €     |
|                                |           | Méla miné 1 009,40 € |
| Pieds                          | CEB3051   | 231,80 €             |

| TOTAL PPHT | Laque + Blanc       | 2 551,80 € |
|------------|---------------------|------------|
|            | Méla miné + Blanc   | 2 139,80 € |
|            | Laque + couleur     | 2 753,80 € |
|            | Méla miné + couleur | 2 341,80 € |
|            | Laque + verre       | 2 937,90 € |
|            | Méla miné + verre   | 2 525,90 € |

**FINITIONS** : 96 laques - Méla minés : N18 Méla miné Blanc brillant, NR2 Méla miné Cuir taupe, E16 Méla miné Noyer clair, E73 Méla miné Chêne tranché, NR4 Méla miné Marbre blanc

Les meubles et colonnes équipés de prise électrique et éclairage LED doivent être installés « hors volumes », selon les règles de sécurité autour des points d'eau. Voir détails chapitre Entretien, précautions d'usage et normes.

Éco-participation à ajouter aux Prix Publics H.T. pour tous les meubles et miroirs selon le barème en vigueur. Voir détails en fin de chapitre Meubles & plans-vasques.



Les collections Terrace, Nouvelle Vague, Vox, Rythmik, Odéon Up et Odéon Rive-Gauche sont disponibles dans les 96 laques du nuancier Jacob Delafon sans surcoût. Pour plus d'informations voir la couverture du tarif.

# COMPOSITIONS NOUVELLE VAGUE

80 cm



| 2 tiroirs                     |           |            |            |
|-------------------------------|-----------|------------|------------|
| Miroir LED anti-buée<br>80 cm | EB1413    |            | 231,30 €   |
| Plan-vasque<br>81 x 51 cm     | EXAR112-Z | Blanc      | 393,90 €   |
|                               |           | ou Couleur | 595,90 €   |
|                               | ou EB3020 | Verre      | 780 €      |
|                               |           |            |            |
| Meuble<br>80 x 50,8 x 45,2 cm | EB3030    | Laque      | 1 143,30 € |
|                               |           | Mélangé    | 834,30 €   |
| Pieds                         | CEB3050   |            | 226,60 €   |

| TOTAL PPHT | Laque + Blanc     | 1 995,10 € |
|------------|-------------------|------------|
|            | Mélangé + Blanc   | 1 686,10 € |
|            | Laque + couleur   | 2 197,10 € |
|            | Mélangé + couleur | 1 888,10 € |
|            | Laque + verre     | 2 381,20 € |
|            | Mélangé + verre   | 2 072,20 € |



| 2 tiroirs                     |           |            |            |
|-------------------------------|-----------|------------|------------|
| Miroir<br>79 cm               | EB3049    |            | 504,70 €   |
| Plan-vasque<br>81 x 51 cm     | EXAR112-Z | Blanc      | 393,90 €   |
|                               |           | ou Couleur | 595,90 €   |
|                               | ou EB3020 | Verre      | 780 €      |
|                               |           |            |            |
| Meuble<br>80 x 50,8 x 45,2 cm | EB3030    | Laque      | 1 143,30 € |
|                               |           | Mélangé    | 834,30 €   |
| Pieds                         | CEB3050   |            | 226,60 €   |

| TOTAL PPHT | Laque + Blanc     | 2 268,50 € |
|------------|-------------------|------------|
|            | Mélangé + Blanc   | 1 959,50 € |
|            | Laque + couleur   | 2 470,50 € |
|            | Mélangé + couleur | 2 161,50 € |
|            | Laque + verre     | 2 654,60 € |
|            | Mélangé + verre   | 2 345,60 € |

FINITIONS : 96 laques - Mélangés : N18 Mélangé Blanc brillant, NR2 Mélangé Cuir taupe, E16 Mélangé Noyer clair, E73 Mélangé Chêne tranché, NR4 Mélangé Marbre blanc

Les meubles et colonnes équipés de prise électrique et éclairage LED doivent être installés « hors volumes », selon les règles de sécurité autour des points d'eau. Voir détails chapitre Entretien, précautions d'usage et normes.

Éco-participation à ajouter aux Prix Publics H.T. pour tous les meubles et miroirs selon le barème en vigueur. Voir détails en fin de chapitre Meubles & plans-vasques.



Les collections Terrace, Nouvelle Vague, Vox, Rythmik, Odéon Up et Odéon Rive-Gauche sont disponibles dans les 96 laques du nuancier Jacob Delafon sans surcoût. Pour plus d'informations voir la couverture du tarif.

# COMPOSITIONS NOUVELLE VAGUE

## VASQUE À POSER

### 145 cm



| 2 tiroirs + porte              |         |         |            |
|--------------------------------|---------|---------|------------|
| Miroir LED anti-buée<br>120 cm | EB1418  |         | 316,20 €   |
| Vasque à poser<br>56 x 40 cm   | EVI102  | Blanc   | 323,20 €   |
|                                | EVI002  | Couleur | 444,40 €   |
| Meuble<br>145 x 51,2 x 46,8 cm | EB3044  | Laque   | 1 854 €    |
|                                |         | Mélangé | 1 390,50 € |
| Pieds                          | CEB3052 |         | 247,20 €   |

| TOTAL PPHT | Laque + Blanc     | 2 740,60 € |
|------------|-------------------|------------|
|            | Mélangé + Blanc   | 2 277,10 € |
|            | Laque + couleur   | 2 861,80 € |
|            | Mélangé + couleur | 2 398,30 € |



| 2 tiroirs + porte              |         |         |            |
|--------------------------------|---------|---------|------------|
| Miroir<br>79 cm                | EB3049  |         | 504,70 €   |
| Vasque à poser<br>56 x 40 cm   | EVI102  | Blanc   | 323,20 €   |
|                                | EVI002  | Couleur | 444,40 €   |
| Meuble<br>145 x 51,2 x 46,8 cm | EB3044  | Laque   | 1 854 €    |
|                                |         | Mélangé | 1 390,50 € |
| Pieds                          | CEB3052 |         | 247,20 €   |

| TOTAL PPHT | Laque + Blanc     | 2 929,10 € |
|------------|-------------------|------------|
|            | Mélangé + Blanc   | 2 465,60 € |
|            | Laque + couleur   | 3 050,30 € |
|            | Mélangé + couleur | 2 586,80 € |



| 2 tiroirs + tiroir rack        |         |         |            |
|--------------------------------|---------|---------|------------|
| Miroir LED anti-buée<br>120 cm | EB1418  |         | 316,20 €   |
| Vasque à poser<br>56 x 40 cm   | EVI102  | Blanc   | 323,20 €   |
|                                | EVI002  | Couleur | 444,40 €   |
| Meuble<br>145 x 51,2 x 46,8 cm | EB3043  | Laque   | 2 111,50 € |
|                                |         | Mélangé | 1 637,70 € |
| Pieds                          | CEB3052 |         | 247,20 €   |

| TOTAL PPHT | Laque + Blanc     | 2 998,10 € |
|------------|-------------------|------------|
|            | Mélangé + Blanc   | 2 524,30 € |
|            | Laque + couleur   | 3 119,30 € |
|            | Mélangé + couleur | 2 645,50 € |



| 2 tiroirs + tiroir rack        |         |         |            |
|--------------------------------|---------|---------|------------|
| Miroir<br>79 cm                | EB3049  |         | 504,70 €   |
| Vasque à poser<br>56 x 40 cm   | EVI102  | Blanc   | 323,20 €   |
|                                | EVI002  | Couleur | 444,40 €   |
| Meuble<br>145 x 51,2 x 46,8 cm | EB3043  | Laque   | 2 111,50 € |
|                                |         | Mélangé | 1 637,70 € |
| Pieds                          | CEB3052 |         | 247,20 €   |

| TOTAL PPHT | Laque + Blanc     | 3 186,60 € |
|------------|-------------------|------------|
|            | Mélangé + Blanc   | 2 712,80 € |
|            | Laque + couleur   | 3 307,80 € |
|            | Mélangé + couleur | 2 834 €    |

### 120 cm



| 2 tiroirs + tiroir rack        |         |         |            |
|--------------------------------|---------|---------|------------|
| Miroir LED anti-buée<br>60 cm  | EB1411  |         | 198,40 €   |
| Vasque à poser<br>56 x 40 cm   | EVI102  | Blanc   | 323,20 €   |
|                                | EVI002  | Couleur | 444,40 €   |
| Meuble<br>120 x 51,2 x 46,8 cm | EB3042  | Laque   | 1 812,80 € |
|                                |         | Mélangé | 1 297,80 € |
| Pieds                          | CEB3052 |         | 247,20 €   |

| TOTAL PPHT | Laque + Blanc     | 2 581,60 € |
|------------|-------------------|------------|
|            | Mélangé + Blanc   | 2 066,60 € |
|            | Laque + couleur   | 2 702,80 € |
|            | Mélangé + couleur | 2 187,80 € |



| 2 tiroirs + tiroir rack        |         |         |            |
|--------------------------------|---------|---------|------------|
| Miroir<br>79 cm                | EB3049  |         | 504,70 €   |
| Vasque à poser<br>56 x 40 cm   | EVI102  | Blanc   | 323,20 €   |
|                                | EVI002  | Couleur | 444,40 €   |
| Meuble<br>120 x 51,2 x 46,8 cm | EB3042  | Laque   | 1 812,80 € |
|                                |         | Mélangé | 1 297,80 € |
| Pieds                          | CEB3052 |         | 247,20 €   |

| TOTAL PPHT | Laque + Blanc     | 2 887,90 € |
|------------|-------------------|------------|
|            | Mélangé + Blanc   | 2 372,90 € |
|            | Laque + couleur   | 3 009,10 € |
|            | Mélangé + couleur | 2 494,10 € |

**FINITIONS** : 96 laques - Mélangés : N18 Mélangé Blanc brillant, NR2 Mélangé Cuir taupe, E16 Mélangé Noyer clair, E73 Mélangé Chêne tranché, NR4 Mélangé Marbre blanc

Éco-participation à ajouter aux Prix Publics H.T. pour tous les meubles et miroirs selon le barème en vigueur. Voir détails en fin de chapitre Meubles & plans-vasques.



Les collections Terrace, Nouvelle Vague, Vox, Rythmik, Odéon Up et Odéon Rive-Gauche sont disponibles dans les 96 laques du nuancier Jacob Delafon sans surcoût. Pour plus d'informations voir la couverture du tarif.



# COMPOSITIONS NOUVELLE VAGUE

## 120 cm



| 2 tiroirs                      |         |         |          |
|--------------------------------|---------|---------|----------|
| Miroir LED anti-buée<br>60 cm  | EB1411  |         | 198,40 € |
| Vasque à poser<br>56 x 40 cm   | EVI102  | Blanc   | 323,20 € |
|                                | EVI002  | Couleur | 444,40 € |
| Meuble<br>120 x 51,2 x 46,8 cm | EB3041  | Laque   | 1 545 €  |
|                                |         | Mélangé | 1 030 €  |
| Pieds                          | CEB3052 |         | 247,20 € |

| TOTAL PPHT | Laque + Blanc     | 2 313,80 € |
|------------|-------------------|------------|
|            | Mélangé + Blanc   | 1 798,80 € |
|            | Laque + couleur   | 2 435 €    |
|            | Mélangé + couleur | 1 920 €    |



| 2 tiroirs                      |         |         |          |
|--------------------------------|---------|---------|----------|
| Miroir<br>79 cm                | EB3049  |         | 504,70 € |
| Vasque à poser<br>56 x 40 cm   | EVI102  | Blanc   | 323,20 € |
|                                | EVI002  | Couleur | 444,40 € |
| Meuble<br>120 x 51,2 x 46,8 cm | EB3041  | Laque   | 1 545 €  |
|                                |         | Mélangé | 1 030 €  |
| Pieds                          | CEB3052 |         | 247,20 € |

| TOTAL PPHT | Laque + Blanc     | 2 620,10 € |
|------------|-------------------|------------|
|            | Mélangé + Blanc   | 2 105,10 € |
|            | Laque + couleur   | 2 741,30 € |
|            | Mélangé + couleur | 2 226,30 € |

## 100 cm



| 2 tiroirs                      |         |         |            |
|--------------------------------|---------|---------|------------|
| Miroir LED anti-buée<br>60 cm  | EB1411  |         | 198,40 €   |
| Vasque à poser<br>56 x 40 cm   | EVI102  | Blanc   | 323,20 €   |
|                                | EVI002  | Couleur | 444,40 €   |
| Meuble<br>100 x 50,8 x 45,2 cm | EB3040  | Laque   | 1 390,50 € |
|                                |         | Mélangé | 957,90 €   |
| Pieds                          | CEB3051 |         | 231,80 €   |

| TOTAL PPHT | Laque + Blanc     | 2 143,90 € |
|------------|-------------------|------------|
|            | Mélangé + Blanc   | 1 711,30 € |
|            | Laque + couleur   | 2 265,10 € |
|            | Mélangé + couleur | 1 832,50 € |



| 2 tiroirs                      |         |         |            |
|--------------------------------|---------|---------|------------|
| Miroir<br>79 cm                | EB3049  |         | 504,70 €   |
| Vasque à poser<br>56 x 40 cm   | EVI102  | Blanc   | 323,20 €   |
|                                | EVI002  | Couleur | 444,40 €   |
| Meuble<br>100 x 50,8 x 45,2 cm | EB3040  | Laque   | 1 390,50 € |
|                                |         | Mélangé | 957,90 €   |
| Pieds                          | CEB3051 |         | 231,80 €   |

| TOTAL PPHT | Laque + Blanc     | 2 450,20 € |
|------------|-------------------|------------|
|            | Mélangé + Blanc   | 2 017,60 € |
|            | Laque + couleur   | 2 571,40 € |
|            | Mélangé + couleur | 2 138,80 € |

## 80 cm



| 2 tiroirs                     |         |         |            |
|-------------------------------|---------|---------|------------|
| Miroir LED anti-buée<br>60 cm | EB1411  |         | 198,40 €   |
| Vasque à poser<br>56 x 40 cm  | EVI102  | Blanc   | 323,20 €   |
|                               | EVI002  | Couleur | 444,40 €   |
| Meuble<br>80 x 50,8 x 45,2 cm | EB3039  | Laque   | 1 297,80 € |
|                               |         | Mélangé | 885,80 €   |
| Pieds                         | CEB3050 |         | 226,60 €   |

| TOTAL PPHT | Laque + Blanc     | 2 046 €    |
|------------|-------------------|------------|
|            | Mélangé + Blanc   | 1 634 €    |
|            | Laque + couleur   | 2 167,20 € |
|            | Mélangé + couleur | 1 755,20 € |



| 2 tiroirs                     |         |         |            |
|-------------------------------|---------|---------|------------|
| Miroir<br>79 cm               | EB3049  |         | 504,70 €   |
| Vasque à poser<br>56 x 40 cm  | EVI102  | Blanc   | 323,20 €   |
|                               | EVI002  | Couleur | 444,40 €   |
| Meuble<br>80 x 50,8 x 45,2 cm | EB3039  | Laque   | 1 297,80 € |
|                               |         | Mélangé | 885,80 €   |
| Pieds                         | CEB3050 |         | 226,60 €   |



| TOTAL PPHT | Laque + Blanc     | 2 352,30 € |
|------------|-------------------|------------|
|            | Mélangé + Blanc   | 1 940,30 € |
|            | Laque + couleur   | 2 473,50 € |
|            | Mélangé + couleur | 2 061,50 € |

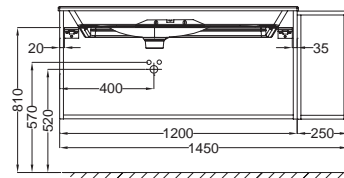
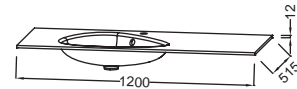
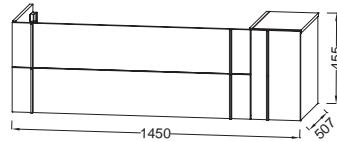
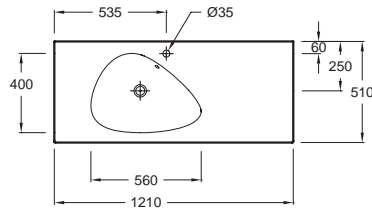
FINITIONS : 96 laques - Mélangés : N18 Mélangé Blanc brillant, NR2 Mélangé Cuir taupe, E16 Mélangé Noyer clair, E73 Mélangé Chêne tranché, NR4 Mélangé Marbre blanc

Éco-participation à ajouter aux Prix Publics H.T. pour tous les meubles et miroirs selon le barème en vigueur. Voir détails en fin de chapitre Meubles & plans-vasques.



Les collections Terrace, Nouvelle Vague, Vox, Rythmik, Odéon Up et Odéon Rive-Gauche sont disponibles dans les 96 laques du nuancier Jacob Delafon sans surcoût. Pour plus d'informations voir la couverture du tarif.

| Modèle  | Désignation  | Code   | Finition        | Prix HT (€) | Kg   | U.V. |  |
|---|--|--|-----------------|-------------|------|------|--|
|  <p>EB3038</p>  | <ul style="list-style-type: none"> <li>Plan-vasque meulé pour installation sur meuble. L121 x P51 cm, autoportant. Percé 1 trou. Capot de bonde en céramique. A commander avec le meuble EB3035, EB3036 ou EB3038.</li> <li>Cache trop-plein.</li> </ul> | <b>EXAP112-Z-00</b>  | Blanc           | 616,10      | 20   | 1    |  |
|   |  | <b>EXAP112-Z-MG2</b>   | Gris orage      | 878,70      | 20   | 1    |  |
|   |  | <b>EXAP112-Z-MK4</b>   | Cachemire       | 878,70      | 20   | 1    |  |
|   |  | <b>E30591-BLV</b>  | Noir inimitable | 20,60       | 0,1  | 1    |  |
|   |  | <b>E30591-CAT</b>  | Chrome Atelier  | 15,50       | 0,1  | 1    |  |
|   |  | <b>EB3022-DE1</b>  | Blanc givré     | 1 190,00    | 20,9 | 1    |  |
|   |  | <b>EB3022-DE2</b>  | Noir givré      | 1 190,00    | 20,9 | 1    |  |
|   |  | <b>EB3022-DE3</b>  | Bronze givré    | 1 190,00    | 20,9 | 1    |  |
|   |  | <b>EB3038-XX</b>   | Toutes Laques   | 1 709,80    | 50   | 1    |  |
|   |  | <b>EB3038-XX</b>   | Mélangés        | 1 287,50    | 50   | 1    |  |
|   |  | <b>EB759-BLV</b>   | Noir inimitable | 50,50       | 0,9  | 1    |  |
|   |  | <b>CEB3052-BLV</b>   | Noir inimitable | 247,20      | 1,1  | 1    |  |
|   |  | <ul style="list-style-type: none"> <li>Plan-vasque en verre givré. L121 x P51 cm, non autoportant. Percé 1 trou. A commander avec le meuble EB3034, EB3035 ou EB3036. Attention : cache trop-plein E30591 non adaptable sur ce plan-vasque en verre.</li> <li>Meuble sous plan-vasque 145 cm. L145 x P50,7 x H45,5 cm. 2 tiroirs à fermeture progressive de 120 cm, 1 porte de 25 cm et 1 plateau latéral de 25 cm. A commander avec le plan-vasque 120 cm, EXAP112-Z.</li> <li>Kit de séparateurs pour tiroir L120 x P46 cm pour meuble Nouvelle Vague.</li> <li>Piètements pour meubles 120 cm et 145 cm. L99,1 x P24 x H42,5 cm. En aluminium.</li> </ul> |                 |             |      |      |  |





**FINITIONS** : 96 laques - Mélangés : N18 Mélangé Blanc brillant, NR2 Mélangé Cuir taupe, E16 Mélangé Noyer clair, E73 Mélangé Chêne tranché, NR4 Mélangé Marbre blanc

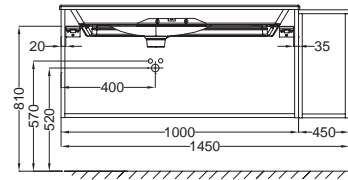
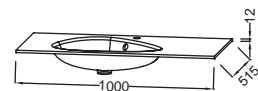
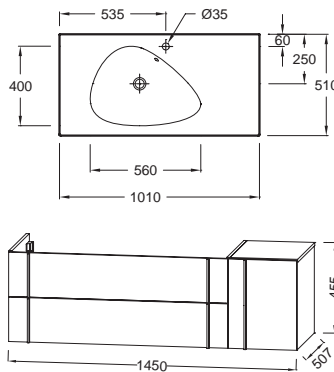


Les collections Terrace, Nouvelle Vague, Vox, Rythmik, Odéon Up et Odéon Rive-Gauche sont disponibles dans les 96 laques du nuancier Jacob Delafon sans surcoût. Pour plus d'informations voir la couverture du tarif.

Éco-participation à ajouter aux Prix Publics H.T. pour tous les meubles et miroirs selon le barème en vigueur. Voir détails en fin de chapitre Meubles & plans-vasques.

# NOUVELLE VAGUE

| Modèle  | Désignation  | Code  | Finition        | Prix HT (€) | Kg   | U.V. |  |
|---|--|---|-----------------|-------------|------|------|--|
|  <p>EB3037</p>  | <ul style="list-style-type: none"> <li>Plan-vasque meulé pour installation sur meuble. L101 x P51 cm, autoportant. Percé 1 trou. Capot de bonde en céramique. A commander avec le meuble EB3032, EB3033, EB3034 ou EB3037.</li> <li>Cache trop-plein.</li> </ul> | <b>EXAQ112-Z-00</b>   | Blanc           | 444,40      | 24   | 1    |  |
|   |  | <b>EXAQ112-Z-MG2</b>  | Gris orage      | 727,20      | 24   | 1    |  |
|   |  | <b>EXAQ112-Z-MK4</b>  | Cachemire       | 727,20      | 24   | 1    |  |
|   |  | <b>E30591-BLV</b>   | Noir inimitable | 20,60       | 0,1  | 1    |  |
|   |  | <b>E30591-CAT</b>   | Chrome Atelier  | 15,50       | 0,1  | 1    |  |
|   |  | <b>EB3021-DE1</b>   | Blanc givré     | 960,00      | 17,4 | 1    |  |
|   |  | <b>EB3021-DE2</b>   | Noir givré      | 960,00      | 17,4 | 1    |  |
|   |  | <b>EB3021-DE3</b>   | Bronze givré    | 960,00      | 17,4 | 1    |  |
|   |  | <b>EB3037-XX</b>  | Toutes Laques   | 2 008,50    | 57   | 1    |  |
|   |  | <b>EB3037-XX</b>  | Mélinés         | 1 534,70    | 57   | 1    |  |
|   |  | <b>EB758-BLV</b>  | Noir inimitable | 48,50       | 0,8  | 1    |  |
|   |  | <b>CEB3052-BLV</b>  | Noir inimitable | 247,20      | 1,1  | 1    |  |
|   |  | <ul style="list-style-type: none"> <li>Plan-vasque en verre givré. L101 x P51 cm, non autoportant. Percé 1 trou. A commander avec le meuble EB3032, EB3033, EB3034 ou EB3037. Attention : cache trop-plein E30591 non adaptable sur ce plan-vasque en verre.</li> <li>Meuble sous plan-vasque 145 cm. L145 x P50,7 x H45,5 cm. 2 tiroirs à fermeture progressive de 100 cm, 1 tiroir rack de 45 cm et 1 plateau latéral de 45 cm. 1 prise. A commander avec le plan-vasque 100 cm, EXAQ112-Z.</li> <li>Kit de séparateurs pour tiroir L100 x P46 cm pour meuble Nouvelle Vague.</li> <li>Piètements pour meubles 120 cm et 145 cm. L99,1 x P24 x H42,5 cm. En aluminium.</li> </ul> |                 |             |      |      |  |






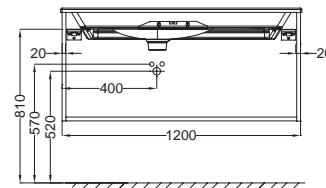
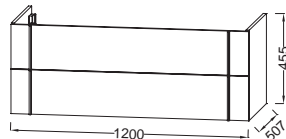
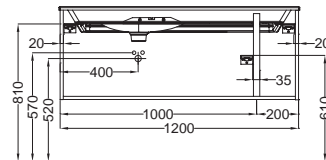
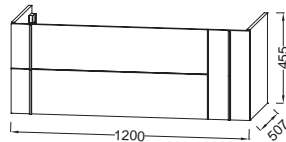
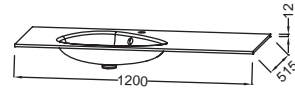
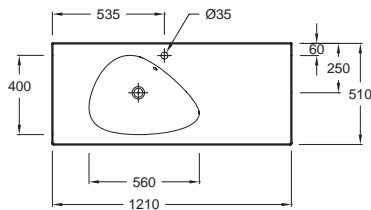
**FINITIONS :** 96 laques - Mélinés : N18 Méliné Blanc brillant, NR2 Méliné Cuir taupe, E16 Méliné Noyer clair, E73 Méliné Chêne tranché, NR4 Méliné Marbre blanc

 Les collections Terrace, Nouvelle Vague, Vox, Rythmik, Odéon Up et Odéon Rive-Gauche sont disponibles dans les 96 laques du nuancier Jacob Delafon sans surcoût. Pour plus d'informations voir la couverture du tarif.

Éco-participation à ajouter aux Prix Publics H.T. pour tous les meubles et miroirs selon le barème en vigueur. Voir détails en fin de chapitre Meubles & plans-vasques.

# NOUVELLE VAGUE

| Modèle   | Désignation  | Code  | Finition             | Prix HT (€)     | Kg       | U.V. |   |
|--|--|---|----------------------|-----------------|----------|------|---|
|  <p>EB3036</p>  <p>EB3035</p>  | <ul style="list-style-type: none"> <li>Plan-vasque meulé pour installation sur meuble. L121 x P51 cm, autoportant. Percé 1 trou. Capot de bonde en céramique. A commander avec le meuble EB3035, EB3036 ou EB3038.</li> <li>Cache trop-plein.</li> </ul> | <b>EXAP112-Z-00</b>   | Blanc                | 616,10          | 20       | 1    |   |
|  |  |   | <b>EXAP112-Z-MG2</b> | Gris orage      | 878,70   | 20   | 1 |
|  |  |   | <b>EXAP112-Z-MK4</b> | Cachemire       | 878,70   | 20   | 1 |
|  |  |   | <b>E30591-BLV</b>    | Noir inimitable | 20,60    | 0,1  | 1 |
|  |  |   | <b>E30591-CAT</b>    | Chrome Atelier  | 15,50    | 0,1  | 1 |
|  |  | <ul style="list-style-type: none"> <li>Plan-vasque en verre givré. L121 x P51 cm, non autoportant. Percé 1 trou. A commander avec le meuble EB3034, EB3035 ou EB3036. Attention : cache trop-plein E30591 non adaptable sur ce plan-vasque en verre.</li> </ul> | <b>EB3022-DE1</b>    | Blanc givré     | 1 190,00 | 20,9 | 1 |
|  |  |   | <b>EB3022-DE2</b>    | Noir givré      | 1 190,00 | 20,9 | 1 |
|  |  |   | <b>EB3022-DE3</b>    | Bronze givré    | 1 190,00 | 20,9 | 1 |
|  |  | <ul style="list-style-type: none"> <li>Meuble sous plan-vasque 120 cm. L120 x P50,7 x H45,5 cm. 2 tiroirs à fermeture progressive de 100 cm et 1 tiroir rack de 20 cm. A commander avec le plan-vasque 120 cm, EXAP112-Z.</li> </ul>                            | <b>EB3036-XX</b>     | Toutes Laques   | 1 596,50 | 46,8 | 1 |
|  |  |   | <b>EB3036-XX</b>     | Mélangés        | 1 236,00 | 46,8 | 1 |
|  |  | <ul style="list-style-type: none"> <li>Kit de séparateurs pour tiroir L100 x P46 cm pour meuble Nouvelle Vague.</li> </ul>  | <b>EB758-BLV</b>     | Noir inimitable | 48,50    | 0,8  | 1 |
|  |  | <ul style="list-style-type: none"> <li>Meuble sous plan-vasque 120 cm. L120 x P50,7 x H45,5 cm. 2 tiroirs à fermeture progressive. A commander avec le plan-vasque 120 cm, EXAP112-Z.</li> </ul>  | <b>EB3035-XX</b>     | Toutes Laques   | 1 349,30 | 39,5 | 1 |
|  |  |   | <b>EB3035-XX</b>     | Mélangés        | 968,20   | 39,5 | 1 |
|  |  | <ul style="list-style-type: none"> <li>Kit de séparateurs pour tiroir L120 x P46 cm pour meuble Nouvelle Vague.</li> </ul>  | <b>EB759-BLV</b>     | Noir inimitable | 50,50    | 0,9  | 1 |
|  |  | <ul style="list-style-type: none"> <li>Piètements pour meubles 120 cm et 145 cm. L99,1 x P24 x H42,5 cm. En aluminium.</li> </ul>   | <b>CEB3052-BLV</b>   | Noir inimitable | 247,20   | 1,1  | 1 |











**FINITIONS** : 96 laques - Mélangés : N18 Mélangé Blanc brillant, NR2 Mélangé Cuir taupe, E16 Mélangé Noyer clair, E73 Mélangé Chêne tranché, NR4 Mélangé Marbre blanc

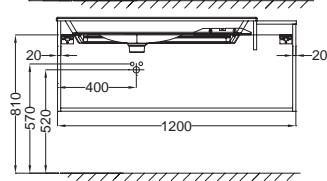
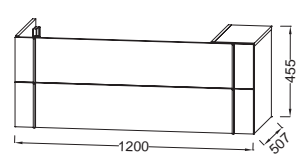
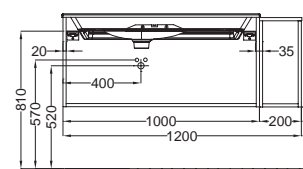
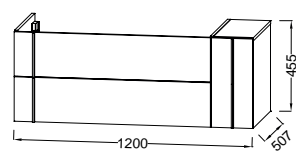
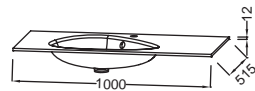
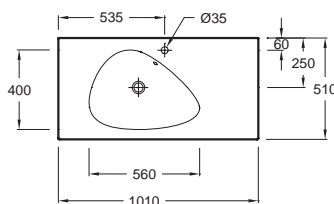


Les collections Terrace, Nouvelle Vague, Vox, Rythmik, Odéon Up et Odéon Rive-Gauche sont disponibles dans les 96 laques du nuancier Jacob Delafon sans surcoût. Pour plus d'informations voir la couverture du tarif.

Éco-participation à ajouter aux Prix Publics H.T. pour tous les meubles et miroirs selon le barème en vigueur. Voir détails en fin de chapitre Meubles & plans-vasques.

# NOUVELLE VAGUE

| Modèle  | Désignation  | Code                 | Finition        | Prix HT (€) | Kg   | U.V. |
|---|--|----------------------|-----------------|-------------|------|------|
|    | <ul style="list-style-type: none"> <li>Plan-vasque meulé pour installation sur meuble. L101 x P51 cm, autoportant. Percé 1 trou. Capot de bonde en céramique. A commander avec le meuble EB3032, EB3033, EB3034 ou EB3037.</li> <li>Cache trop-plein.</li> </ul>   | <b>EXAQ112-Z-00</b>  | Blanc           | 444,40      | 24   | 1    |
|   |  | <b>EXAQ112-Z-MG2</b> | Gris orage      | 727,20      | 24   | 1    |
|    | <ul style="list-style-type: none"> <li>Plan-vasque en verre givré. L101 x P51 cm, non autoportant. Percé 1 trou. A commander avec le meuble EB3032, EB3033, EB3034 ou EB3037. Attention : cache trop-plein E30591 non adaptable sur ce plan-vasque en verre.</li> <li>Meuble sous plan-vasque 120 cm. L120 x P50,7 x H45,5 cm. 2 tiroirs à fermeture progressive de 100 cm, 1 tiroir rack de 20 cm et 1 plateau latéral de 20 cm. A commander avec le plan-vasque 100 cm, EXAQ112-Z.</li> <li>Kit de séparateurs pour tiroir L100 x P46 cm pour meuble Nouvelle Vague.</li> <li>Meuble sous plan-vasque 120 cm. L120 x P50,7 x H45,5 cm. 2 tiroirs à fermeture progressive et 1 plateau latéral de 20 cm. A commander avec le plan-vasque 100 cm, EXAQ112-Z.</li> <li>Kit de séparateurs pour tiroir L120 x P46 cm pour meuble Nouvelle Vague.</li> <li>Piètements pour meubles 120 cm et 145 cm. L99,1 x P24 x H42,5 cm. En aluminium.</li> </ul> | <b>EXAQ112-Z-MK4</b> | Cachemire       | 727,20      | 24   | 1    |
|   |  | <b>E30591-BLV</b>    | Noir inimitable | 20,60       | 0,1  | 1    |
|    |  | <b>E30591-CAT</b>    | Chrome Atelier  | 15,50       | 0,1  | 1    |
|   |  | <b>EB3021-DE1</b>    | Blanc givré     | 960,00      | 17,4 | 1    |
|    |  | <b>EB3021-DE2</b>    | Noir givré      | 960,00      | 17,4 | 1    |
|   |  | <b>EB3021-DE3</b>    | Bronze givré    | 960,00      | 17,4 | 1    |
|   |  | <b>EB3034-XX</b>     | Toutes Laques   | 1 771,60    | 47,2 | 1    |
|   |  | <b>EB3034-XX</b>     | Mélangés        | 1 308,10    | 47,2 | 1    |
|  |  | <b>EB758-BLV</b>     | Noir inimitable | 48,50       | 0,8  | 1    |
|   |  | <b>EB3033-XX</b>     | Toutes Laques   | 1 565,60    | 41,7 | 1    |
|  |  | <b>EB3033-XX</b>     | Mélangés        | 1 050,60    | 41,7 | 1    |
|   |  | <b>EB759-BLV</b>     | Noir inimitable | 50,50       | 0,9  | 1    |
|  |  | <b>CEB3052-BLV</b>   | Noir inimitable | 247,20      | 1,1  | 1    |






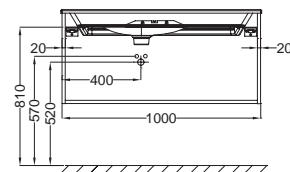
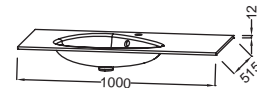
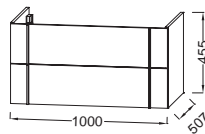
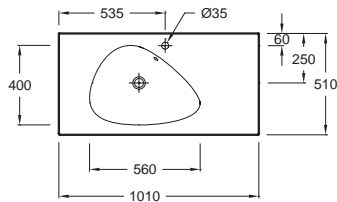
**FINITIONS** : 96 laques - Mélangés : N18 Mélangé Blanc brillant, NR2 Mélangé Cuir taupe, E16 Mélangé Noyer clair, E73 Mélangé Chêne tranché, NR4 Mélangé Marbre blanc



Les collections Terrace, Nouvelle Vague, Vox, Rythmik, Odéon Up et Odéon Rive-Gauche sont disponibles dans les 96 laques du nuancier Jacob Delafon sans surcoût. Pour plus d'informations voir la couverture du tarif.

Éco-participation à ajouter aux Prix Publics H.T. pour tous les meubles et miroirs selon le barème en vigueur. Voir détails en fin de chapitre Meubles & plans-vasques.

| Modèle  | Désignation  | Code  | Finition        | Prix HT (€) | Kg   | U.V. |  |
|---|--|---|-----------------|-------------|------|------|--|
|  <p>EB3032</p>   | <ul style="list-style-type: none"> <li>Plan-vasque meulé pour installation sur meuble. L101 x P51 cm, autoportant. Percé 1 trou. Capot de bonde en céramique. A commander avec le meuble EB3032, EB3033, EB3034 ou EB3037.</li> <li>Cache trop-plein.</li> </ul> | <b>EXAQ112-Z-00</b>   | Blanc           | 444,40      | 24   | 1    |  |
|   |  | <b>EXAQ112-Z-MG2</b>  | Gris orage      | 727,20      | 24   | 1    |  |
|   |  | <b>EXAQ112-Z-MK4</b>  | Cachemire       | 727,20      | 24   | 1    |  |
|   |  | <b>E30591-BLV</b>   | Noir inimitable | 20,60       | 0,1  | 1    |  |
|   |  | <b>E30591-CAT</b>   | Chrome Atelier  | 15,50       | 0,1  | 1    |  |
|   |  | <b>EB3021-DE1</b>   | Blanc givré     | 960,00      | 17,4 | 1    |  |
|   |  | <b>EB3021-DE2</b>   | Noir givré      | 960,00      | 17,4 | 1    |  |
|   |  | <b>EB3021-DE3</b>   | Bronze givré    | 960,00      | 17,4 | 1    |  |
|   |  | <b>EB3032-XX</b>  | Toutes Laques   | 1 205,10    | 35   | 1    |  |
|   |  | <b>EB3032-XX</b>  | Mélangés        | 896,10      | 35   | 1    |  |
|   |  | <b>EB758-BLV</b>  | Noir inimitable | 48,50       | 0,8  | 1    |  |
|   |  | <b>CEB3051-BLV</b>  | Noir inimitable | 231,80      | 0,9  | 1    |  |
|   |  | <ul style="list-style-type: none"> <li>Plan-vasque en verre givré. L101 x P51 cm, non autoportant. Percé 1 trou. A commander avec le meuble EB3032, EB3033, EB3034 ou EB3037. Attention : cache trop-plein E30591 non adaptable sur ce plan-vasque en verre.</li> <li>Meuble sous plan-vasque 100 cm. L100 x P50,7 x H45,5 cm. 2 tiroirs à fermeture progressive. A commander avec le plan-vasque 100 cm, EXAQ112-Z.</li> <li>Kit de séparateurs pour tiroir L100 x P46 cm pour meuble Nouvelle Vague.</li> <li>Piètements pour meuble 100 cm. L79,1 x P24 x H42,5 cm. En aluminium.</li> </ul> |                 |             |      |      |  |



**FINITIONS** : 96 laques - Mélangés : N18 Mélangé Blanc brillant, NR2 Mélangé Cuir taupe, E16 Mélangé Noyer clair, E73 Mélangé Chêne tranché, NR4 Mélangé Marbre blanc





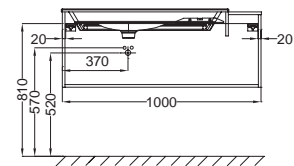
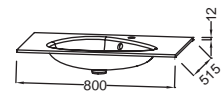
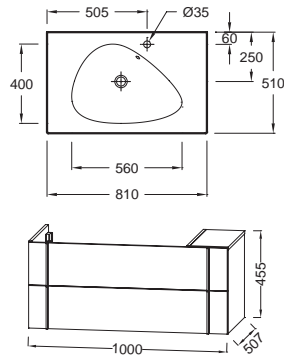
Les collections Terrace, Nouvelle Vague, Vox, Rythmik, Odéon Up et Odéon Rive-Gauche sont disponibles dans les 96 laques du nuancier Jacob Delafon sans surcoût. Pour plus d'informations voir la couverture du tarif.

Éco-participation à ajouter aux Prix Publics H.T. pour tous les meubles et miroirs selon le barème en vigueur. Voir détails en fin de chapitre Meubles & plans-vasques.



# NOUVELLE VAGUE

| Modèle  | Désignation  | Code                 | Finition        | Prix HT (€) | Kg   | U.V. |
|---|--|----------------------|-----------------|-------------|------|------|
|  <p>EB3031</p>  | <ul style="list-style-type: none"> <li>Plan-vasque meulé pour installation sur meuble. L81 x P51 cm, autoportant. Percé 1 trou. Capot de bonde en céramique. A commander avec le meuble EB3030 ou EB3031.</li> <li>Cache trop-plein.</li> </ul>        | <b>EXAR112-Z-00</b>  | Blanc           | 393,90      | 30   | 1    |
|   |  | <b>EXAR112-Z-MG2</b> | Gris orage      | 595,90      | 30   | 1    |
|   |  | <b>EXAR112-Z-MK4</b> | Cachemire       | 595,90      | 30   | 1    |
|   |  | <b>E30591-BLV</b>    | Noir inimitable | 20,60       | 0,1  | 1    |
|   |  | <b>E30591-CAT</b>    | Chrome Atelier  | 15,50       | 0,1  | 1    |
|   | <ul style="list-style-type: none"> <li>Plan-vasque en verre givré. L81 x P51 cm, non autoportant. Percé 1 trou. A commander avec le meuble EB3030 ou EB3031. Attention : cache trop-plein E30591 non adaptable sur ce plan-vasque en verre.</li> </ul> | <b>EB3020-DE1</b>    | Blanc givré     | 780,00      | 14   | 1    |
|   |  | <b>EB3020-DE2</b>    | Noir givré      | 780,00      | 14   | 1    |
|   |  | <b>EB3020-DE3</b>    | Bronze givré    | 780,00      | 14   | 1    |
|   | <ul style="list-style-type: none"> <li>Meuble sous plan-vasque 100 cm. L100 x P50,7 x H45,5 cm. 2 tiroirs à fermeture progressive et 1 plateau latéral de 20 cm. A commander avec le plan-vasque 80 cm, EXAR112-Z.</li> </ul>                          | <b>EB3031-XX</b>     | Toutes Laques   | 1 421,40    | 37,2 | 1    |
|   |  | <b>EB3031-XX</b>     | Mélinés         | 1 009,40    | 37,2 | 1    |
|   | <ul style="list-style-type: none"> <li>Kit de séparateurs pour tiroir L100 x P46 cm pour meuble Nouvelle Vague.</li> </ul>   | <b>EB758-BLV</b>     | Noir inimitable | 48,50       | 0,8  | 1    |
|   | <ul style="list-style-type: none"> <li>Piètements pour meuble 100 cm. L79,1 x P24 x H42,5 cm. En aluminium.</li> </ul>   | <b>CEB3051-BLV</b>   | Noir inimitable | 231,80      | 0,9  | 1    |





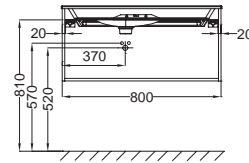
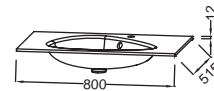
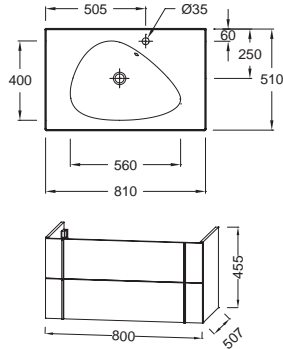
**FINITIONS :** 96 laques - Mélinés : N18 Méliné Blanc brillant, NR2 Méliné Cuir taupe, E16 Méliné Noyer clair, E73 Méliné Chêne tranché, NR4 Méliné Marbre blanc



Les collections Terrace, Nouvelle Vague, Vox, Rythmik, Odéon Up et Odéon Rive-Gauche sont disponibles dans les 96 laques du nuancier Jacob Delafon sans surcoût. Pour plus d'informations voir la couverture du tarif.

Éco-participation à ajouter aux Prix Publics H.T. pour tous les meubles et miroirs selon le barème en vigueur. Voir détails en fin de chapitre Meubles & plans-vasques.

| Modèle   | Désignation   | Code   | Finition        | Prix HT (€) | Kg   | U.V. |  |
|--|---|--|-----------------|-------------|------|------|--|
|  <p>EB3030</p>  | <ul style="list-style-type: none"> <li>Plan-vasque meulé pour installation sur meuble. L81 x P51 cm, autoportant. Percé 1 trou. Capot de bonde en céramique. A commander avec le meuble EB3030 ou EB3031.</li> <li>Cache trop-plein.</li> </ul> | <b>EXAR112-Z-00</b>  | Blanc           | 393,90      | 30   | 1    |  |
|  |   | <b>EXAR112-Z-MG2</b>   | Gris orage      | 595,90      | 30   | 1    |  |
|  |   | <b>EXAR112-Z-MK4</b>   | Cachemire       | 595,90      | 30   | 1    |  |
|  |   | <b>E30591-BLV</b>  | Noir inimitable | 20,60       | 0,1  | 1    |  |
|  |   | <b>E30591-CAT</b>  | Chrome Atelier  | 15,50       | 0,1  | 1    |  |
|  |   | <b>EB3020-DE1</b>  | Blanc givré     | 780,00      | 14   | 1    |  |
|  |   | <b>EB3020-DE2</b>  | Noir givré      | 780,00      | 14   | 1    |  |
|  |   | <b>EB3020-DE3</b>  | Bronze givré    | 780,00      | 14   | 1    |  |
|  |   | <b>EB3030-XX</b>   | Toutes Laques   | 1 143,30    | 31,5 | 1    |  |
|  |   | <b>EB3030-XX</b>   | Mélangés        | 834,30      | 31,5 | 1    |  |
|  |   | <b>EB756-BLV</b>   | Noir inimitable | 44,30       | 0,7  | 1    |  |
|  |   | <b>CEB3050-BLV</b>   | Noir inimitable | 226,60      | 0,6  | 1    |  |
|  |   | <ul style="list-style-type: none"> <li>Plan-vasque en verre givré. L81 x P51 cm, non autoportant. Percé 1 trou. A commander avec le meuble EB3030 ou EB3031. Attention : cache trop-plein E30591 non adaptable sur ce plan-vasque en verre.</li> <li>Meuble sous plan-vasque 80 cm. L80 x P50,7 x H45,5 cm. 2 tiroirs à fermeture progressive. A commander avec le plan-vasque 80 cm, EXAR112-Z.</li> <li>Kit de séparateurs pour tiroir L80 x P46 cm pour meuble Nouvelle Vague.</li> <li>Piètements pour meuble ou commode 80 cm. L59,1 x P24 x H42,5 cm. En aluminium.</li> </ul> |                 |             |      |      |  |









**FINITIONS** : 96 laques - Mélangés : N18 Mélangé Blanc brillant, NR2 Mélangé Cuir taupe, E16 Mélangé Noyer clair, E73 Mélangé Chêne tranché, NR4 Mélangé Marbre blanc

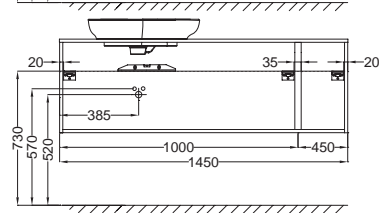
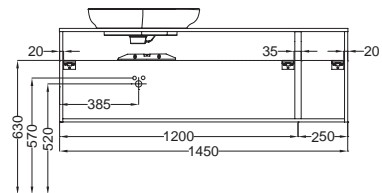
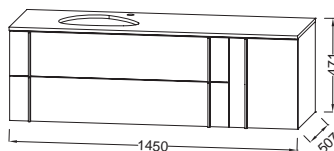
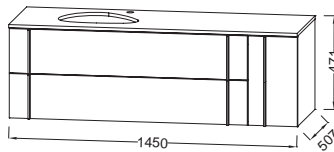
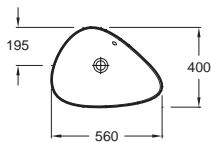


Les collections Terrace, Nouvelle Vague, Vox, Rythmik, Odéon Up et Odéon Rive-Gauche sont disponibles dans les 96 laques du nuancier Jacob Delafon sans surcoût. Pour plus d'informations voir la couverture du tarif.

Éco-participation à ajouter aux Prix Publics H.T. pour tous les meubles et miroirs selon le barème en vigueur. Voir détails en fin de chapitre Meubles & plans-vasques.

# NOUVELLE VAGUE

| Modèle   | Désignation   | Code               | Finition        | Prix HT (€) | Kg   | U.V. |
|--|---|--------------------|-----------------|-------------|------|------|
| <br>EB3044    | <ul style="list-style-type: none"> <li>Vasque à poser. L56 x P40 cm. Avec trou de trop-plein. Livré avec bonde click, capot de bonde en céramique. A commander avec le meuble EB3039, EB3040, EB3041, EB3042, EB3043 ou EB3044.</li> <li>Cache trop-plein.</li> </ul>   | <b>EVI102-00</b>   | Blanc           | 323,20      | 9    | 1    |
|  |   | <b>E30591-BLV</b>  | Noir inimitable | 20,60       | 0,1  | 1    |
| <br>EB3043    | <ul style="list-style-type: none"> <li>Vasque à poser. L56 x P40 cm. Sans trou de trop-plein. Livré avec bonde à écoulement libre, capot de bonde en céramique. A commander avec le meuble EB3039, EB3040, EB3041, EB3042, EB3043 ou EB3044.</li> <li>Meuble sous vasque 145 cm. L145 x P50,7 x H47,1 cm. 2 tiroirs à fermeture progressive de 120 cm et 1 porte de 25 cm. Prédécoupé pour vasque. A commander avec la vasque à poser 56 cm, EVI102 ou EVI002.</li> <li>Kit de séparateurs pour tiroir L120 x P46 cm pour meuble Nouvelle Vague.</li> <li>Meuble sous vasque 145 cm. L145 x P50,7 x H47,1 cm. 2 tiroirs à fermeture progressive de 100 cm et 1 tiroir rack de 45 cm. 1 prise. Prédécoupé pour vasque. A commander avec la vasque à poser 56 cm, EVI102 ou EVI002.</li> <li>Kit de séparateurs pour tiroir L100 x P46 cm pour meuble Nouvelle Vague.</li> <li>Piètements pour meubles 120 cm et 145 cm. L99,1 x P24 x H42,5 cm. En aluminium.</li> </ul> | <b>E30591-CAT</b>  | Chrome Atelier  | 15,50       | 0,1  | 1    |
|  |   | <b>EVI002-MG2</b>  | Gris orage      | 444,40      | 9    | 1    |
| <br>EB3043    | <ul style="list-style-type: none"> <li>Meuble sous vasque 145 cm. L145 x P50,7 x H47,1 cm. 2 tiroirs à fermeture progressive de 100 cm et 1 tiroir rack de 45 cm. 1 prise. Prédécoupé pour vasque. A commander avec la vasque à poser 56 cm, EVI102 ou EVI002.</li> <li>Kit de séparateurs pour tiroir L100 x P46 cm pour meuble Nouvelle Vague.</li> <li>Piètements pour meubles 120 cm et 145 cm. L99,1 x P24 x H42,5 cm. En aluminium.</li> </ul>  | <b>EVI002-MK4</b>  | Cachemire       | 444,40      | 9    | 1    |
|  |   | <b>EB3044-XX</b>   | Toutes Laques   | 1 854,00    | 56,9 | 1    |
| <br>EB3043    | <ul style="list-style-type: none"> <li>Meuble sous vasque 145 cm. L145 x P50,7 x H47,1 cm. 2 tiroirs à fermeture progressive de 100 cm et 1 tiroir rack de 45 cm. 1 prise. Prédécoupé pour vasque. A commander avec la vasque à poser 56 cm, EVI102 ou EVI002.</li> <li>Kit de séparateurs pour tiroir L100 x P46 cm pour meuble Nouvelle Vague.</li> <li>Piètements pour meubles 120 cm et 145 cm. L99,1 x P24 x H42,5 cm. En aluminium.</li> </ul>  | <b>EB3044-XX</b>   | Mélinés         | 1 390,50    | 56,9 | 1    |
|  |   | <b>EB759-BLV</b>   | Noir inimitable | 50,50       | 0,9  | 1    |
| <br>EB3043    | <ul style="list-style-type: none"> <li>Meuble sous vasque 145 cm. L145 x P50,7 x H47,1 cm. 2 tiroirs à fermeture progressive de 100 cm et 1 tiroir rack de 45 cm. 1 prise. Prédécoupé pour vasque. A commander avec la vasque à poser 56 cm, EVI102 ou EVI002.</li> <li>Kit de séparateurs pour tiroir L100 x P46 cm pour meuble Nouvelle Vague.</li> <li>Piètements pour meubles 120 cm et 145 cm. L99,1 x P24 x H42,5 cm. En aluminium.</li> </ul>  | <b>EB3043-XX</b>   | Toutes Laques   | 2 111,50    | 61,4 | 1    |
|  |   | <b>EB3043-XX</b>   | Mélinés         | 1 637,70    | 61,4 | 1    |
| <br>EB758-BLV | <ul style="list-style-type: none"> <li>Meuble sous vasque 145 cm. L145 x P50,7 x H47,1 cm. 2 tiroirs à fermeture progressive de 100 cm et 1 tiroir rack de 45 cm. 1 prise. Prédécoupé pour vasque. A commander avec la vasque à poser 56 cm, EVI102 ou EVI002.</li> <li>Kit de séparateurs pour tiroir L100 x P46 cm pour meuble Nouvelle Vague.</li> <li>Piètements pour meubles 120 cm et 145 cm. L99,1 x P24 x H42,5 cm. En aluminium.</li> </ul>  | <b>EB758-BLV</b>   | Noir inimitable | 48,50       | 0,8  | 1    |
|  |   | <b>CEB3052-BLV</b> | Noir inimitable | 247,20      | 1,1  | 1    |





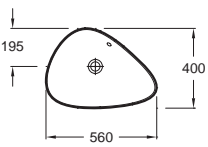
**FINITIONS :** 96 laques - Mélinés : N18 Méliné Blanc brillant, NR2 Méliné Cuir taupe, E16 Méliné Noyer clair, E73 Méliné Chêne tranché, NR4 Méliné Marbre blanc



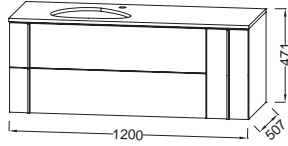
Les collections Terrace, Nouvelle Vague, Vox, Rythmik, Odéon Up et Odéon Rive-Gauche sont disponibles dans les 96 laques du nuancier Jacob Delafon sans surcoût. Pour plus d'informations voir la couverture du tarif.

Éco-participation à ajouter aux Prix Publics H.T. pour tous les meubles et miroirs selon le barème en vigueur. Voir détails en fin de chapitre Meubles & plans-vasques.


| Modèle  | Désignation  | Code   | Finition  | Prix HT (€)  | Kg  | U.V.  |
|---|--|--|---|--|---|---|
|  | <ul style="list-style-type: none"> <li>Vasque à poser. L56 x P40 cm. Avec trou de trop-plein. Livré avec bonde click, capot de bonde en céramique. A commander avec le meuble EB3039, EB3040, EB3041, EB3042, EB3043 ou EB3044.</li> <li>Cache trop-plein.</li> </ul>  | <b>EVI102-00</b>   | Blanc   | 323,20   | 9   | 1   |
|  | <ul style="list-style-type: none"> <li>Vasque à poser. L56 x P40 cm. Sans trou de trop-plein. Livré avec bonde à écoulement libre, capot de bonde en céramique. A commander avec le meuble EB3039, EB3040, EB3041, EB3042, EB3043 ou EB3044.</li> <li>Meuble sous vasque 120 cm. L120 x P50,7 x H47,1 cm. 2 tiroirs à fermeture progressive de 100 cm et 1 tiroir rack de 20 cm. Prédécoupé pour vasque. A commander avec la vasque à poser 56 cm, EVI102 ou EVI002.</li> <li>Kit de séparateurs pour tiroir L100 x P46 cm pour meuble Nouvelle Vague.</li> <li>Meuble sous vasque 120 cm. L120 x P50,7 x H47,1 cm. 2 tiroirs à fermeture progressive. Prédécoupé pour vasque. A commander avec la vasque à poser 56 cm, EVI102 ou EVI002.</li> <li>Kit de séparateurs pour tiroir L120 x P46 cm pour meuble Nouvelle Vague.</li> <li>Piètements pour meubles 120 cm et 145 cm. L99,1 x P24 x H42,5 cm. En aluminium.</li> </ul> | <b>E30591-BLV</b><br><b>E30591-CAT</b><br><b>EVI002-MG2</b><br><b>EVI002-MK4</b><br><br><b>EB3042-XX</b><br><b>EB3042-XX</b><br><br><b>EB758-BLV</b><br><br><b>EB3041-XX</b><br><b>EB3041-XX</b><br><br><b>EB759-BLV</b><br><br><b>CEB3052-BLV</b> | Noir inimitable<br>Chrome Atelier<br>Gris orage<br>Cachemire<br><br>Toutes Laques<br>Mélaminés<br><br>Noir inimitable<br><br>Toutes Laques<br>Mélaminés<br><br>Noir inimitable<br><br>Noir inimitable | 20,60<br>15,50<br>444,40<br>444,40<br><br>1 812,80<br>1 297,80<br><br>48,50<br><br>1 545,00<br>1 030,00<br><br>50,50<br><br>247,20 | 0,1<br>0,1<br>9<br>9<br><br>53,2<br>53,2<br><br>0,8<br><br>45,4<br>45,4<br><br>0,9<br><br>1,1 | 1<br>1<br>1<br>1<br><br>1<br>1<br><br>1<br><br>1<br><br>1 |



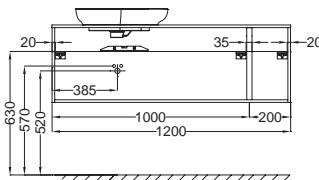
195  
400  
560



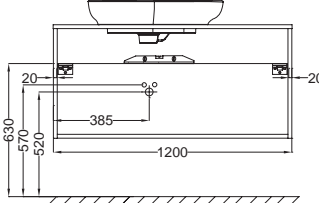
1200  
471  
507



1200  
471  
507



20  
35  
20  
630  
570  
520  
385  
1000  
1200



20  
35  
20  
630  
570  
520  
385  
1200



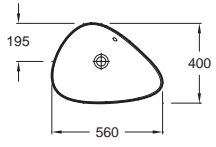
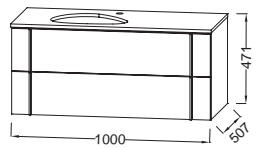
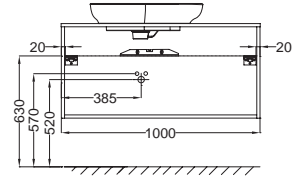
**FINITIONS** : 96 laques - Mélaminés : N18 Mélaminé Blanc brillant, NR2 Mélaminé Cuir taupe, E16 Mélaminé Noyer clair, E73 Mélaminé Chêne tranché, NR4 Mélaminé Marbre blanc



Les collections Terrace, Nouvelle Vague, Vox, Rythmik, Odéon Up et Odéon Rive-Gauche sont disponibles dans les 96 laques du nuancier Jacob Delafon sans surcoût. Pour plus d'informations voir la couverture du tarif.

Éco-participation à ajouter aux Prix Publics H.T. pour tous les meubles et miroirs selon le barème en vigueur. Voir détails en fin de chapitre Meubles & plans-vasques.

# NOUVELLE VAGUE




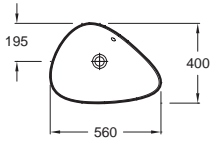
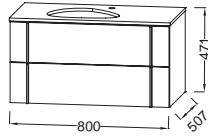
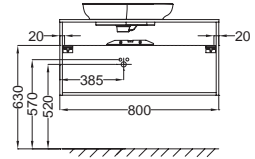
| Modèle  | Désignation   | Code  | Finition           | Prix HT (€)     | Kg       | U.V. |   |
|---|---|---|--------------------|-----------------|----------|------|---|
|  <p>EB3040</p>  | <ul style="list-style-type: none"> <li>• Vasque à poser.<br/>L56 x P40 cm.<br/>Avec trou de trop-plein.<br/>Livré avec bonde click, capot de bonde en céramique.<br/>A commander avec le meuble EB3039, EB3040, EB3041, EB3042, EB3043 ou EB3044.</li> <li>• Cache trop-plein.</li> </ul> | <b>EVI102-00</b>  | Blanc              | 323,20          | 9        | 1    |   |
|   |   | <ul style="list-style-type: none"> <li>• Vasque à poser.<br/>L56 x P40 cm.<br/>Sans trou de trop-plein.<br/>Livré avec bonde à écoulement libre, capot de bonde en céramique.<br/>A commander avec le meuble EB3039, EB3040, EB3041, EB3042, EB3043 ou EB3044.</li> </ul> | <b>E30591-BLV</b>  | Noir inimitable | 20,60    | 0,1  | 1 |
|   |   |   | <b>E30591-CAT</b>  | Chrome Atelier  | 15,50    | 0,1  | 1 |
|   |   |   | <b>EVI002-MG2</b>  | Gris orage      | 444,40   | 9    | 1 |
|   |   |   | <b>EVI002-MK4</b>  | Cachemire       | 444,40   | 9    | 1 |
|   |   | <ul style="list-style-type: none"> <li>• Meuble sous vasque 100 cm.<br/>L100 x P50,7 x H47,1 cm.<br/>2 tiroirs à fermeture progressive.<br/>Prédécoupé pour vasque.</li> </ul>  | <b>EB3040-XX</b>   | Toutes Laques   | 1 390,50 | 39,8 | 1 |
|   |   |   | <b>EB3040-XX</b>   | Mélangés        | 957,90   | 39,8 | 1 |
|   |   | <ul style="list-style-type: none"> <li>• Kit de séparateurs pour tiroir L100 x P46 cm pour meuble Nouvelle Vague.</li> </ul>  | <b>EB758-BLV</b>   | Noir inimitable | 48,50    | 0,8  | 1 |
|   |   | <ul style="list-style-type: none"> <li>• Piètements pour meuble 100 cm.<br/>L79,1 x P24 x H42,5 cm.<br/>En aluminium.</li> </ul>  | <b>CEB3051-BLV</b> | Noir inimitable | 231,80   | 0,9  | 1 |
|   |   |                 |                    |                 |          |      |   |

**FINITIONS :** 96 laques - Mélangés : N18 Mélangé Blanc brillant, NR2 Mélangé Cuir taupe, E16 Mélangé Noyer clair, E73 Mélangé Chêne tranché, NR4 Mélangé Marbre blanc



Les collections Terrace, Nouvelle Vague, Vox, Rythmik, Odéon Up et Odéon Rive-Gauche sont disponibles dans les 96 laques du nuancier Jacob Delafon sans surcoût.  
Pour plus d'informations voir la couverture du tarif.

Éco-participation à ajouter aux Prix Publics H.T. pour tous les meubles et miroirs selon le barème en vigueur. Voir détails en fin de chapitre Meubles & plans-vasques.

| Modèle  | Désignation   | Code  | Finition           | Prix HT (€)     | Kg       | U.V. |   |
|---|---|---|--------------------|-----------------|----------|------|---|
|  <p>EB3039</p>   | <ul style="list-style-type: none"> <li>Vasque à poser.<br/>L56 x P40 cm.<br/>Avec trou de trop-plein.<br/>Livré avec bonde click, capot de bonde en céramique.<br/>A commander avec le meuble EB3039, EB3040, EB3041, EB3042, EB3043 ou EB3044.</li> <li>Cache trop-plein.</li> </ul> | <b>EVI102-00</b>  | Blanc              | 323,20          | 9        | 1    |   |
|   |   | <ul style="list-style-type: none"> <li>Vasque à poser.<br/>L56 x P40 cm.<br/>Sans trou de trop-plein.<br/>Livré avec bonde à écoulement libre, capot de bonde en céramique.<br/>A commander avec le meuble EB3039, EB3040, EB3041, EB3042, EB3043 ou EB3044.</li> </ul> | <b>E30591-BLV</b>  | Noir inimitable | 20,60    | 0,1  | 1 |
|   |   |   | <b>E30591-CAT</b>  | Chrome Atelier  | 15,50    | 0,1  | 1 |
|   |   |   | <b>EVI002-MG2</b>  | Gris orage      | 444,40   | 9    | 1 |
|   |   |   | <b>EVI002-MK4</b>  | Cachemire       | 444,40   | 9    | 1 |
|   |   | <ul style="list-style-type: none"> <li>Meuble sous vasque 80 cm.<br/>L80 x P50,7 x H47,1 cm.<br/>2 tiroirs à fermeture progressive.<br/>Prédécoupé pour vasque.<br/>A commander avec la vasque à poser 56 cm, EVI102 ou EVI002.</li> </ul>                              | <b>EB3039-XX</b>   | Toutes Laques   | 1 297,80 | 34,7 | 1 |
|   |   |   | <b>EB3039-XX</b>   | Mélangés        | 885,80   | 34,7 | 1 |
|   |   | <ul style="list-style-type: none"> <li>Kit de séparateurs pour tiroir L80 x P46 cm pour meuble Nouvelle Vague.</li> </ul>   | <b>EB756-BLV</b>   | Noir inimitable | 44,30    | 0,7  | 1 |
|   |   | <ul style="list-style-type: none"> <li>Piètements pour meuble ou commode 80 cm.<br/>L59,1 x P24 x H42,5 cm.<br/>En aluminium.</li> </ul>  | <b>CEB3050-BLV</b> | Noir inimitable | 226,60   | 0,6  | 1 |
|   |   |               |                    |                 |          |      |   |

**FINITIONS** : 96 laques - Mélangés : N18 Mélangé Blanc brillant, NR2 Mélangé Cuir taupe, E16 Mélangé Noyer clair, E73 Mélangé Chêne tranché, NR4 Mélangé Marbre blanc







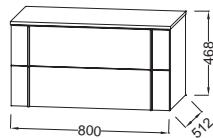
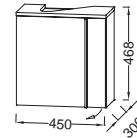
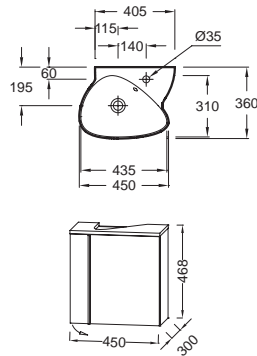
Les collections Terrace, Nouvelle Vague, Vox, Rythmik, Odéon Up et Odéon Rive-Gauche sont disponibles dans les 96 laques du nuancier Jacob Delafon sans surcoût.  
Pour plus d'informations voir la couverture du tarif.

Éco-participation à ajouter aux Prix Publics H.T. pour tous les meubles et miroirs selon le barème en vigueur. Voir détails en fin de chapitre Meubles & plans-vasques.



# NOUVELLE VAGUE

| Modèle  | Désignation   | Code               | Finition        | Prix HT (€) | Kg   | U.V. |
|---|---|--------------------|-----------------|-------------|------|------|
|  <p>EB3045D</p>     | <ul style="list-style-type: none"> <li>Lave-mains. L45 x P36 cm. Percé 1 trou. A commander avec le meuble EB3045G ou EB3045D.</li> <li>Cache trop-plein.</li> <li>Meuble sous lave-mains 45 cm, charnières à droite. L45 x P30 x H46,8 cm. 1 porte à fermeture progressive et 1 étagère. A commander avec le lave-mains, EGK112.</li> <li>Meuble sous lave-mains 45 cm, charnières à gauche. L45 x P30 x H46,8 cm. 1 porte à fermeture progressive et 1 étagère. A commander avec le lave-mains, EGK112.</li> </ul> | <b>EGK112-00</b>   | Blanc           | 202,00      | 12   | 1    |
|   |   | <b>E30591-BLV</b>  | Noir inimitable | 20,60       | 0,1  | 1    |
|   |   | <b>E30591-CAT</b>  | Chrome Atelier  | 15,50       | 0,1  | 1    |
|   |   | <b>EB3045D-XX</b>  | Toutes Laques   | 453,20      | 8,9  | 1    |
|   |   | <b>EB3045D-XX</b>  | Mélangés        | 298,70      | 8,9  | 1    |
|   |   | <b>EB3045G-XX</b>  | Toutes Laques   | 453,20      | 8,9  | 1    |
|   |   | <b>EB3045G-XX</b>  | Mélangés        | 298,70      | 8,9  | 1    |
|  <p>EB3054</p>  | <ul style="list-style-type: none"> <li>Commode 80 cm. L80 x P51,2 x H46,8 cm. 2 tiroirs à fermeture progressive.</li> <li>Kit de séparateurs pour tiroir L80 x P46 cm pour meuble Nouvelle Vague.</li> <li>Piètements pour meuble ou commode 80 cm. L59,1 x P24 x H42,5 cm. En aluminium.</li> </ul>  | <b>EB3054-XX</b>   | Toutes Laques   | 1 184,50    | 36,4 | 1    |
|   |   | <b>EB3054-XX</b>   | Mélangés        | 772,50      | 36,4 | 1    |
|   |   | <b>EB756-BLV</b>   | Noir inimitable | 44,30       | 0,7  | 1    |
|   |   | <b>CEB3050-BLV</b> | Noir inimitable | 226,60      | 0,6  | 1    |
|   |   |                    |                 |             |      |      |





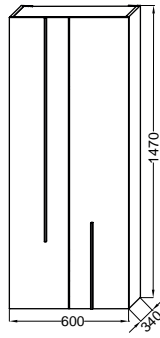


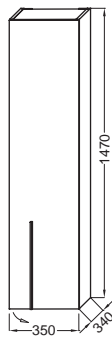

**FINITIONS :** 96 laques - Mélangés : N18 Mélangé Blanc brillant, NR2 Mélangé Cuir taupe, E16 Mélangé Noyer clair, E73 Mélangé Chêne tranché, NR4 Mélangé Marbre blanc



Les collections Terrace, Nouvelle Vague, Vox, Rythmik, Odéon Up et Odéon Rive-Gauche sont disponibles dans les 96 laques du nuancier Jacob Delafon sans surcoût. Pour plus d'informations voir la couverture du tarif.

Éco-participation à ajouter aux Prix Publics H.T. pour tous les meubles et miroirs selon le barème en vigueur. Voir détails en fin de chapitre Meubles & plans-vasques.

# NOUVELLE VAGUE






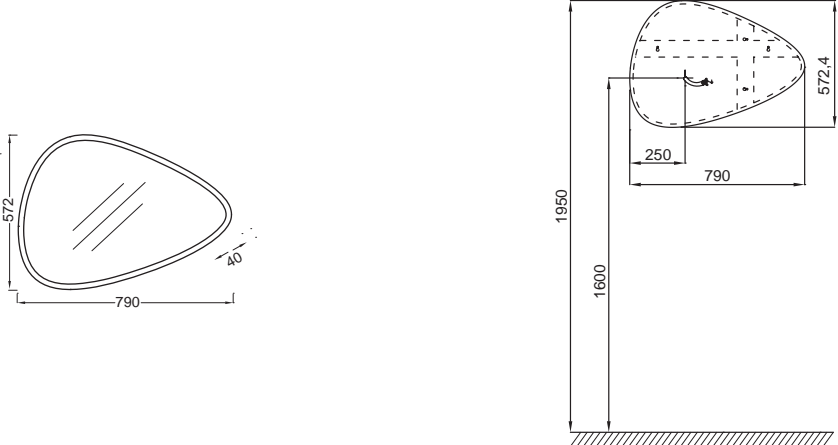

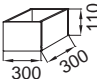

| Modèle   | Désignation  | Code  | Finition   | Prix HT (€) | Kg            | U.V.   |
|--|--|---|--|-------------|---------------|--------|
|  <p>EB3048</p>      | <ul style="list-style-type: none"> <li>• Colonne Premium 60 cm.<br/>L60 x P34 x H147 cm.<br/>2 portes à fermeture progressive. 1 tiroir à l'anglaise, 2 étagères amovibles en verre, 1 étagère fixe avec 1 prise et 1 miroir.</li> <li>• Colonne 60 cm.<br/>L60 x P34 x H147 cm.<br/>2 portes à fermeture progressive. 2 étagères fixes en verre et 1 étagère fixe.</li> <li>• Piètement pour colonne.<br/>L5 x P24 x H42,5 cm.<br/>En aluminium.</li> </ul> | EB3046-XX   | Toutes Laques  | 1 390,50    | 45            | 1      |
|  |  | EB3046-XX   | Mélangés   | 1 009,40    | 45            | 1      |
|  |  | EB3048-XX   | Toutes Laques  | 978,50      | 31,4          | 1      |
|  |  | EB3048-XX   | Mélangés   | 597,40      | 31,4          | 1      |
|  |  | EB3053-BLV  | Noir inimitable  | 113,30      | 0,6           | 1      |
|  |  |  | <ul style="list-style-type: none"> <li>• Colonne 35 cm, charnières à droite.<br/>L35 x P34 x H147 cm.<br/>1 porte à fermeture progressive. 2 étagères amovibles en verre et 1 étagère fixe.</li> <li>• Colonne 35 cm, charnières à gauche.<br/>L35 x P34 x H147 cm.<br/>1 porte à fermeture progressive. 2 étagères amovibles en verre et 1 étagère fixe.</li> <li>• Piètement pour colonne.<br/>L5 x P24 x H42,5 cm.<br/>En aluminium.</li> </ul> | EB3047D-XX  | Toutes Laques | 803,40 |
| EB3047D-XX   | Mélangés   | 463,50  |  | 23,6        | 1             |        |
| EB3047G-XX   | Toutes Laques  | 803,40  |  | 23,6        | 1             |        |
| EB3047G-XX   | Mélangés   | 463,50  |  | 23,6        | 1             |        |
| EB3053-BLV   | Noir inimitable  | 113,30  |  | 0,6         | 1             |        |
|  <p>EB3047G</p>  |    |   |  |             |               |        |

**FINITIONS** : 96 laques - Mélangés : N18 Mélangé Blanc brillant, NR2 Mélangé Cuir taupe, E16 Mélangé Noyer clair, E73 Mélangé Chêne tranché, NR4 Mélangé Marbre blanc

Les collections Terrace, Nouvelle Vague, Vox, Rythmik, Odéon Up et Odéon Rive-Gauche sont disponibles dans les 96 laques du nuancier Jacob Delafon sans surcoût.  
Pour plus d'informations voir la couverture du tarif.

Éco-participation à ajouter aux Prix Publics H.T. pour tous les meubles et miroirs selon le barème en vigueur. Voir détails en fin de chapitre Meubles & plans-vasques.

# NOUVELLE VAGUE

| Modèle  | Désignation  | Code              | Finition      | Prix HT (€) | Kg  | U.V. |
|---|--|-------------------|---------------|-------------|-----|------|
|  <p>EB3049</p>     | <ul style="list-style-type: none"> <li>Miroir 79 cm.<br/>L79 x H57,2 cm x P4 cm.<br/>Eclairage LED, allumage par capteur infrarouge et anti-buée.<br/>Info lampe : 230V, 44W, classe II IP44.</li> </ul>   | <b>EB3049-NF</b>  | Sans finition | 504,70      | 10  | 1    |
|   |    |                   |               |             |     |      |
|  <p>EB1581</p>   | <ul style="list-style-type: none"> <li>Boîte en Frêne massif.<br/>L30 x P30 x H11 cm.<br/>Extérieur verni naturel, intérieur blanchi.</li> <li>Boîte en Frêne massif.<br/>L15 x P30 x H11 cm.<br/>Extérieur verni naturel, intérieur blanchi.</li> </ul> | <b>EB1581-P11</b> | Frêne blanchi | 149,40      | 1,3 | 1    |
|   |    | <b>EB1582-P11</b> | Frêne blanchi | 97,90       | 0,8 | 1    |
|   |    |                   |               |             |     |      |

Éco-participation à ajouter aux Prix Publics H.T. pour tous les meubles et miroirs selon le barème en vigueur. Voir détails en fin de chapitre Meubles & plans-vasques.

## PLAN-VASQUE

### 140 cm



#### 6 tiroirs + plan-vasque céramique

|                                |           |         |            |
|--------------------------------|-----------|---------|------------|
| Miroir LED anti-buée<br>140 cm | EB1420    |         | 369,20 €   |
| Plan-vasque<br>140 x 46 cm     | EXAA112-Z | Blanc   | 731,60 €   |
| Meuble<br>140 x 46 x 73,4 cm   | EB2040-RA | Laque   | 2 207,60 € |
|                                |           | Mélangé | 1 938,40 € |

|                   |                |                   |
|-------------------|----------------|-------------------|
| <b>TOTAL PPHT</b> | <b>Laque</b>   | <b>3 308,40 €</b> |
|                   | <b>Mélangé</b> | <b>3 039,20 €</b> |



#### 6 tiroirs + plan-vasque verre

|                                |           |         |            |
|--------------------------------|-----------|---------|------------|
| Miroir LED anti-buée<br>140 cm | EB1420    |         | 369,20 €   |
| Plan-vasque<br>140 x 46 cm     | EB2100    | Verre   | 791,70 €   |
| Meuble<br>140 x 46 x 73,4 cm   | EB2090-RX | Laque   | 2 207,60 € |
|                                |           | Mélangé | 1 938,40 € |

|                   |                |                   |
|-------------------|----------------|-------------------|
| <b>TOTAL PPHT</b> | <b>Laque</b>   | <b>3 368,50 €</b> |
|                   | <b>Mélangé</b> | <b>3 099,30 €</b> |



#### 4 tiroirs + plan-vasque céramique

|                                |           |         |            |
|--------------------------------|-----------|---------|------------|
| Miroir LED anti-buée<br>140 cm | EB1420    |         | 369,20 €   |
| Plan-vasque<br>140 x 46 cm     | EXAA112-Z | Blanc   | 731,60 €   |
| Meuble<br>140 x 46 x 45,2 cm   | EB2020-RA | Laque   | 1 658,70 € |
|                                |           | Mélangé | 1 378,90 € |

|                   |                |                   |
|-------------------|----------------|-------------------|
| <b>TOTAL PPHT</b> | <b>Laque</b>   | <b>2 759,50 €</b> |
|                   | <b>Mélangé</b> | <b>2 479,70 €</b> |



#### 4 tiroirs + plan-vasque verre

|                                |           |         |            |
|--------------------------------|-----------|---------|------------|
| Miroir LED anti-buée<br>140 cm | EB1420    |         | 369,20 €   |
| Plan-vasque<br>140 x 46 cm     | EB2100    | Verre   | 791,70 €   |
| Meuble<br>140 x 46 x 45,2 cm   | EB2070-RX | Laque   | 1 658,70 € |
|                                |           | Mélangé | 1 378,90 € |

|                   |                |                   |
|-------------------|----------------|-------------------|
| <b>TOTAL PPHT</b> | <b>Laque</b>   | <b>2 819,60 €</b> |
|                   | <b>Mélangé</b> | <b>2 539,80 €</b> |

### 120 cm



#### 3 tiroirs + plan-vasque céramique

|                                |           |         |            |
|--------------------------------|-----------|---------|------------|
| Miroir LED anti-buée<br>120 cm | EB1418    |         | 316,20 €   |
| Plan-vasque<br>120 x 46 cm     | EXAB112-Z | Blanc   | 566,70 €   |
| Meuble<br>120 x 46 x 73,4 cm   | EB2041-RA | Laque   | 1 443,30 € |
|                                |           | Mélangé | 1 184,70 € |

|                   |                |                   |
|-------------------|----------------|-------------------|
| <b>TOTAL PPHT</b> | <b>Laque</b>   | <b>2 326,20 €</b> |
|                   | <b>Mélangé</b> | <b>2 067,60 €</b> |



#### 3 tiroirs + plan-vasque verre

|                                |           |         |            |
|--------------------------------|-----------|---------|------------|
| Miroir LED anti-buée<br>120 cm | EB1418    |         | 316,20 €   |
| Plan-vasque<br>120 x 46 cm     | EB2101    | Verre   | 669,90 €   |
| Meuble<br>120 x 46 x 73,4 cm   | EB2091-RX | Laque   | 1 443,30 € |
|                                |           | Mélangé | 1 184,70 € |

|                   |                |                   |
|-------------------|----------------|-------------------|
| <b>TOTAL PPHT</b> | <b>Laque</b>   | <b>2 429,40 €</b> |
|                   | <b>Mélangé</b> | <b>2 170,80 €</b> |



#### 2 tiroirs + plan-vasque céramique

|                                |           |         |          |
|--------------------------------|-----------|---------|----------|
| Miroir LED anti-buée<br>120 cm | EB1418    |         | 316,20 € |
| Plan-vasque<br>120 x 46 cm     | EXAB112-Z | Blanc   | 566,70 € |
| Meuble<br>120 x 46 x 45,2 cm   | EB2021-RA | Laque   | 1 249 €  |
|                                |           | Mélangé | 990,40 € |

|                   |                |                   |
|-------------------|----------------|-------------------|
| <b>TOTAL PPHT</b> | <b>Laque</b>   | <b>2 131,90 €</b> |
|                   | <b>Mélangé</b> | <b>1 873,30 €</b> |



#### 2 tiroirs + plan-vasque verre

|                                |           |         |          |
|--------------------------------|-----------|---------|----------|
| Miroir LED anti-buée<br>120 cm | EB1418    |         | 316,20 € |
| Plan-vasque<br>120 x 46 cm     | EB2101    | Verre   | 669,90 € |
| Meuble<br>120 x 46 x 45,2 cm   | EB2071-RX | Laque   | 1 249 €  |
|                                |           | Mélangé | 990,40 € |

|                   |                |                   |
|-------------------|----------------|-------------------|
| <b>TOTAL PPHT</b> | <b>Laque</b>   | <b>2 235,10 €</b> |
|                   | <b>Mélangé</b> | <b>1 976,50 €</b> |

**FINITIONS :** Mélangés : E16 Mélangé Noyer clair, N29 Mélangé Cuir vison, N18 Mélangé brillant Blanc, E10 Mélangé Chêne Québec, NR4 Mélangé Marbre blanc - 96 laques

Éco-participation à ajouter aux Prix Publics H.T. pour tous les meubles et miroirs selon le barème en vigueur. Voir détails en fin de chapitre Meubles & plans-vasques.



Les collections Terrace, Nouvelle Vague, Vox, Rythmik, Odéon Up et Odéon Rive-Gauche sont disponibles dans les 96 laques du nuancier Jacob Delafon sans surcoût. Pour plus d'informations voir la couverture du tarif.

# COMPOSITIONS VOX

## 120 cm



| Niche                          |           |         |          |
|--------------------------------|-----------|---------|----------|
| Miroir LED anti-buée<br>120 cm | EB1418    |         | 316,20 € |
| Plan-vasque<br>120 x 46 cm     | EXAB112-Z | Blanc   | 566,70 € |
|                                | ou EB2101 | Verre   | 669,90 € |
| Niche<br>120 x 46 x 45,2 cm    | EB2036    | Laque   | 710 €    |
|                                |           | Mélangé | 320 €    |

|            |                     |            |
|------------|---------------------|------------|
| TOTAL PPHT | Laque + céramique   | 1 592,90 € |
|            | Mélangé + céramique | 1 202,90 € |
|            | Laque + verre       | 1 696,10 € |
|            | Mélangé + verre     | 1 306,10 € |

## 100 cm



### 3 tiroirs + plan-vasque céramique

|                                |                       |         |            |
|--------------------------------|-----------------------|---------|------------|
| Miroir LED anti-buée<br>100 cm | EB1416                |         | 265,30 €   |
| Plan-vasque<br>100 x 46 cm     | EXAC112-Z<br>(gauche) | Blanc   | 432,70 €   |
|                                | EB2045-RA             | Laque   | 1 410,50 € |
| Meuble<br>100 x 46 x 73,4 cm   |                       | Mélangé | 1 163,50 € |

|            |         |            |
|------------|---------|------------|
| TOTAL PPHT | Laque   | 2 108,50 € |
|            | Mélangé | 1 861,50 € |



### 3 tiroirs + plan-vasque verre

|                                |                    |         |            |
|--------------------------------|--------------------|---------|------------|
| Miroir LED anti-buée<br>100 cm | EB1416             |         | 265,30 €   |
| Plan-vasque<br>100 x 46 cm     | EB2102<br>(droite) | Verre   | 497,40 €   |
|                                | EB2096-RX          | Laque   | 1 410,50 € |
| Meuble<br>100 x 46 x 73,4 cm   |                    | Mélangé | 1 163,50 € |

|            |         |            |
|------------|---------|------------|
| TOTAL PPHT | Laque   | 2 173,20 € |
|            | Mélangé | 1 926,20 € |



### 2 tiroirs + plan-vasque céramique

|                                |                       |         |            |
|--------------------------------|-----------------------|---------|------------|
| Miroir LED anti-buée<br>100 cm | EB1416                |         | 265,30 €   |
| Plan-vasque<br>100 x 46 cm     | EXAC112-Z<br>(gauche) | Blanc   | 432,70 €   |
|                                | EB2025-RA             | Laque   | 1 087,50 € |
| Meuble<br>100 x 46 x 45,2 cm   |                       | Mélangé | 840,40 €   |

|            |         |            |
|------------|---------|------------|
| TOTAL PPHT | Laque   | 1 785,50 € |
|            | Mélangé | 1 538,40 € |



### 2 tiroirs + plan-vasque verre

|                                |                    |         |            |
|--------------------------------|--------------------|---------|------------|
| Miroir LED anti-buée<br>100 cm | EB1416             |         | 265,30 €   |
| Plan-vasque<br>100 x 46 cm     | EB2102<br>(droite) | Verre   | 497,40 €   |
|                                | EB2076-RX          | Laque   | 1 087,50 € |
| Meuble<br>100 x 46 x 45,2 cm   |                    | Mélangé | 840,40 €   |

|            |         |            |
|------------|---------|------------|
| TOTAL PPHT | Laque   | 1 850,20 € |
|            | Mélangé | 1 603,10 € |



### Niche

|                                |                       |         |          |
|--------------------------------|-----------------------|---------|----------|
| Miroir LED anti-buée<br>100 cm | EB1416                |         | 265,30 € |
| Plan-vasque<br>100 x 46 cm     | EXAC112-Z<br>(gauche) | Blanc   | 432,70 € |
|                                | ou EB2103<br>(gauche) | Verre   | 497,40 € |
| Niche<br>100 x 46 x 45,2 cm    | EB2035                | Laque   | 660 €    |
|                                |                       | Mélangé | 260 €    |

|            |                     |            |
|------------|---------------------|------------|
| TOTAL PPHT | Laque + céramique   | 1 358 €    |
|            | Mélangé + céramique | 958 €      |
|            | Laque + verre       | 1 422,70 € |
|            | Mélangé + verre     | 1 022,70 € |

**FINITIONS :** Mélangés : E16 Mélangé Noyer clair, N29 Mélangé Cuir vison, N18 Mélangé brillant Blanc, E10 Mélangé Chêne Québec, NR4 Mélangé Marbre blanc - 96 laques

Éco-participation à ajouter aux Prix Publics H.T. pour tous les meubles et miroirs selon le barème en vigueur. Voir détails en fin de chapitre Meubles & plans-vasques.



Les collections Terrace, Nouvelle Vague, Vox, Rythmik, Odéon Up et Odéon Rive-Gauche sont disponibles dans les 96 laques du nuancier Jacob Delafon sans surcoût.

Pour plus d'informations voir la couverture du tarif.

## 80 cm

### 3 tiroirs + plan-vasque céramique

|                               |           |          |            |
|-------------------------------|-----------|----------|------------|
| Miroir LED anti-buée<br>80 cm | EB1413    |          | 231,30 €   |
| Plan-vasque<br>80 x 46 cm     | EXAE112-Z | Blanc    | 370,90 €   |
| Meuble<br>80 x 46 x 73,4 cm   | EB2048-RA | Laque    | 1 281,80 € |
|                               |           | Mélaminé | 1 055,80 € |

|                   |                 |                |
|-------------------|-----------------|----------------|
| <b>TOTAL PPHT</b> | <b>Laque</b>    | <b>1 884 €</b> |
|                   | <b>Mélaminé</b> | <b>1 658 €</b> |

### 3 tiroirs + plan-vasque verre

|                               |           |          |            |
|-------------------------------|-----------|----------|------------|
| Miroir LED anti-buée<br>80 cm | EB1413    |          | 231,30 €   |
| Plan-vasque<br>80 x 46 cm     | EB2104    | Verre    | 421,30 €   |
| Meuble<br>80 x 46 x 73,4 cm   | EB2098-RX | Laque    | 1 281,80 € |
|                               |           | Mélaminé | 1 055,80 € |

|                   |                 |                   |
|-------------------|-----------------|-------------------|
| <b>TOTAL PPHT</b> | <b>Laque</b>    | <b>1 934,40 €</b> |
|                   | <b>Mélaminé</b> | <b>1 708,40 €</b> |

### 2 tiroirs + plan-vasque céramique

|                               |           |          |          |
|-------------------------------|-----------|----------|----------|
| Miroir LED anti-buée<br>80 cm | EB1413    |          | 231,30 € |
| Plan-vasque<br>80 x 46 cm     | EXAE112-Z | Blanc    | 370,90 € |
| Meuble<br>80 x 46 x 45,2 cm   | EB2028-RA | Laque    | 948,20 € |
|                               |           | Mélaminé | 721,20 € |

|                   |                 |                   |
|-------------------|-----------------|-------------------|
| <b>TOTAL PPHT</b> | <b>Laque</b>    | <b>1 550,40 €</b> |
|                   | <b>Mélaminé</b> | <b>1 323,40 €</b> |

### 2 tiroirs + plan-vasque verre

|                               |           |          |          |
|-------------------------------|-----------|----------|----------|
| Miroir LED anti-buée<br>80 cm | EB1413    |          | 231,30 € |
| Plan-vasque<br>80 x 46 cm     | EB2104    | Verre    | 421,30 € |
| Meuble<br>80 x 46 x 45,2 cm   | EB2078-RX | Laque    | 948,20 € |
|                               |           | Mélaminé | 721,20 € |

|                   |                 |                   |
|-------------------|-----------------|-------------------|
| <b>TOTAL PPHT</b> | <b>Laque</b>    | <b>1 600,80 €</b> |
|                   | <b>Mélaminé</b> | <b>1 373,80 €</b> |

### Niche

|                               |           |          |          |
|-------------------------------|-----------|----------|----------|
| Miroir LED anti-buée<br>80 cm | EB1413    |          | 231,30 € |
| Plan-vasque<br>80 x 46 cm     | EXAE112-Z | Blanc    | 370,90 € |
|                               | ou EB2104 | Verre    | 421,30 € |
| Niche<br>80 x 46 x 45,2 cm    | EB2034    | Laque    | 630 €    |
|                               |           | Mélaminé | 230 €    |

|                   |                             |                   |
|-------------------|-----------------------------|-------------------|
| <b>TOTAL PPHT</b> | <b>Laque + céramique</b>    | <b>1 232,20 €</b> |
|                   | <b>Mélaminé + céramique</b> | <b>832,20 €</b>   |
|                   | <b>Laque + verre</b>        | <b>1 282,60 €</b> |
|                   | <b>Mélaminé + verre</b>     | <b>882,60 €</b>   |

**FINITIONS** : Mélaminés : E16 Mélaminé Noyer clair, N29 Mélaminé Cuir vison, N18 Mélaminé brillant Blanc, E10 Mélaminé Chêne Québec, NR4 Mélaminé Marbre blanc - 96 laques

Éco-participation à ajouter aux Prix Publics H.T. pour tous les meubles et miroirs selon le barème en vigueur. Voir détails en fin de chapitre Meubles & plans-vasques.



Les collections Terrace, Nouvelle Vague, Vox, Rythmik, Odéon Up et Odéon Rive-Gauche sont disponibles dans les 96 laques du nuancier Jacob Delafon sans surcoût. Pour plus d'informations voir la couverture du tarif.

# COMPOSITIONS VOX

60 cm



### 3 tiroirs + plan-vasque céramique

|                               |           |          |            |
|-------------------------------|-----------|----------|------------|
| Miroir LED anti-buée<br>60 cm | EB1411    |          | 198,40 €   |
| Plan-vasque<br>60 x 46 cm     | EXAF112-Z | Blanc    | 319,50 €   |
| Meuble<br>60 x 46 x 73,4 cm   | EB2050-RA | Laque    | 1 141,30 € |
|                               |           | Mélaminé | 948,20 €   |

|                   |                 |                   |
|-------------------|-----------------|-------------------|
| <b>TOTAL PPHT</b> | <b>Laque</b>    | <b>1 659,20 €</b> |
|                   | <b>Mélaminé</b> | <b>1 466,10 €</b> |



### 3 tiroirs + plan-vasque verre

|                               |           |          |            |
|-------------------------------|-----------|----------|------------|
| Miroir LED anti-buée<br>60 cm | EB1411    |          | 198,40 €   |
| Plan-vasque<br>60 x 46 cm     | EB2105    | Verre    | 345,10 €   |
| Meuble<br>60 x 46 x 73,4 cm   | EB3000-RX | Laque    | 1 141,30 € |
|                               |           | Mélaminé | 948,20 €   |

|                   |                 |                   |
|-------------------|-----------------|-------------------|
| <b>TOTAL PPHT</b> | <b>Laque</b>    | <b>1 684,80 €</b> |
|                   | <b>Mélaminé</b> | <b>1 491,70 €</b> |



### 2 tiroirs + plan-vasque céramique

|                               |           |          |          |
|-------------------------------|-----------|----------|----------|
| Miroir LED anti-buée<br>60 cm | EB1411    |          | 198,40 € |
| Plan-vasque<br>60 x 46 cm     | EXAF112-Z | Blanc    | 319,50 € |
| Meuble<br>60 x 46 x 45,2 cm   | EB2030-RA | Laque    | 775 €    |
|                               |           | Mélaminé | 581,80 € |

|                   |                 |                   |
|-------------------|-----------------|-------------------|
| <b>TOTAL PPHT</b> | <b>Laque</b>    | <b>1 292,90 €</b> |
|                   | <b>Mélaminé</b> | <b>1 099,70 €</b> |



### 2 tiroirs + plan-vasque verre

|                               |           |          |          |
|-------------------------------|-----------|----------|----------|
| Miroir LED anti-buée<br>60 cm | EB1411    |          | 198,40 € |
| Plan-vasque<br>60 x 46 cm     | EB2105    | Verre    | 345,10 € |
| Meuble<br>60 x 46 x 45,2 cm   | EB2080-RX | Laque    | 775 €    |
|                               |           | Mélaminé | 581,80 € |

|                   |                 |                   |
|-------------------|-----------------|-------------------|
| <b>TOTAL PPHT</b> | <b>Laque</b>    | <b>1 318,50 €</b> |
|                   | <b>Mélaminé</b> | <b>1 125,30 €</b> |



### Niche

|                               |           |          |          |
|-------------------------------|-----------|----------|----------|
| Miroir LED anti-buée<br>60 cm | EB1411    |          | 198,40 € |
| Plan-vasque<br>60 x 46 cm     | EXAF112-Z | Blanc    | 319,50 € |
|                               | ou EB2105 | Verre    | 345,10 € |
| Niche<br>60 x 46 x 45,2 cm    | EB2033    | Laque    | 580 €    |
|                               |           | Mélaminé | 200 €    |

|                   |                             |                   |
|-------------------|-----------------------------|-------------------|
| <b>TOTAL PPHT</b> | <b>Laque + céramique</b>    | <b>1 097,90 €</b> |
|                   | <b>Mélaminé + céramique</b> | <b>717,90 €</b>   |
|                   | <b>Laque + verre</b>        | <b>1 123,50 €</b> |
|                   | <b>Mélaminé + verre</b>     | <b>743,50 €</b>   |

FINITIONS : Mélaminés : E16 Mélaminé Noyer clair, N29 Mélaminé Cuir vison, N18 Mélaminé brillant Blanc, E10 Mélaminé Chêne Québec, NR4 Mélaminé Marbre blanc - 96 laques

Éco-participation à ajouter aux Prix Publics H.T. pour tous les meubles et miroirs selon le barème en vigueur. Voir détails en fin de chapitre Meubles & plans-vasques.



Les collections Terrace, Nouvelle Vague, Vox, Rythmik, Odéon Up et Odéon Rive-Gauche sont disponibles dans les 96 laques du nuancier Jacob Delafon sans surcoût. Pour plus d'informations voir la couverture du tarif.



## VASQUE À POSER

### 140 cm



#### Avec plage robinetterie

|                                 |        |         |             |
|---------------------------------|--------|---------|-------------|
| Miroir LED anti-buée<br>140 cm  | EB1420 |         | 369,20 €    |
| Vasque à poser<br>50 x 45 cm    | EVE112 | Blanc   | 283,30 € x2 |
| Plateau*<br>140 x 46,5 x 1,6 cm | EB2135 | Laque   | 340 €       |
|                                 |        | Mélangé | 195 €       |



#### Sans plage robinetterie

|                                 |        |            |             |
|---------------------------------|--------|------------|-------------|
| Miroir LED anti-buée<br>140 cm  | EB1420 |            | 369,20 €    |
| Vasque à poser<br>40 x 40 cm    | EVG102 | Blanc      | 283,30 € x2 |
|                                 |        | ou Couleur | 355,30 € x2 |
|                                 |        | ou Motif   | 507,50 € x2 |
| Plateau*<br>140 x 46,5 x 1,6 cm | EB2141 | Laque      | 340 €       |
|                                 |        | Mélangé    | 195 €       |

|            |         |            |
|------------|---------|------------|
| TOTAL PPHT | Laque   | 1 275,80 € |
|            | Mélangé | 1 130,80 € |

|            |                   |            |
|------------|-------------------|------------|
| TOTAL PPHT | Laque + blanc     | 1 275,80 € |
|            | Mélangé + blanc   | 1 130,80 € |
|            | Laque + couleur   | 1 419,80 € |
|            | Mélangé + couleur | 1 274,80 € |
|            | Laque + motif     | 1 724,20 € |
|            | Mélangé + motif   | 1 579,20 € |

### 120 cm



#### Avec plage robinetterie

|                                 |        |         |          |
|---------------------------------|--------|---------|----------|
| Miroir LED anti-buée<br>120 cm  | EB1418 |         | 316,20 € |
| Vasque à poser<br>50 x 45 cm    | EVE112 | Blanc   | 283,30 € |
| Plateau*<br>120 x 46,5 x 1,6 cm | EB2134 | Laque   | 290 €    |
|                                 |        | Mélangé | 160 €    |



#### Sans plage robinetterie

|                                 |        |            |          |
|---------------------------------|--------|------------|----------|
| Miroir LED anti-buée<br>120 cm  | EB1418 |            | 316,20 € |
| Vasque à poser<br>40 x 40 cm    | EVG102 | Blanc      | 283,30 € |
|                                 |        | ou Couleur | 355,30 € |
|                                 |        | ou Motif   | 507,50 € |
| Plateau*<br>120 x 46,5 x 1,6 cm | EB2140 | Laque      | 290 €    |
|                                 |        | Mélangé    | 160 €    |

|            |         |          |
|------------|---------|----------|
| TOTAL PPHT | Laque   | 889,50 € |
|            | Mélangé | 759,50 € |

|            |                   |            |
|------------|-------------------|------------|
| TOTAL PPHT | Laque + blanc     | 889,50 €   |
|            | Mélangé + blanc   | 759,50 €   |
|            | Laque + couleur   | 961,50 €   |
|            | Mélangé + couleur | 831,50 €   |
|            | Laque + motif     | 1 113,70 € |
|            | Mélangé + motif   | 983,70 €   |

FINITIONS : Mélangés : E16 Mélangé Noyer clair, N29 Mélangé Cuir vison, N18 Mélangé brillant Blanc, E10 Mélangé Chêne Québec, NR4 Mélangé Marbre blanc - 96 laques

\*Plateaux pour vasque à commander avec meubles Vox.

Éco-participation à ajouter aux Prix Publics H.T. pour tous les meubles et miroirs selon le barème en vigueur. Voir détails en fin de chapitre Meubles & plans-vasques.



Les collections Terrasse, Nouvelle Vague, Vox, Rythmik, Odéon Up et Odéon Rive-Gauche sont disponibles dans les 96 laques du nuancier Jacob Delafon sans surcoût. Pour plus d'informations voir la couverture du tarif.

# COMPOSITIONS VOX

## 100 cm



### Avec plage robinetterie

|                                 |                    |         |          |
|---------------------------------|--------------------|---------|----------|
| Miroir LED anti-buée<br>100 cm  | EB1416             |         | 265,30 € |
| Vasque à poser<br>50 x 45 cm    | EVE112             | Blanc   | 283,30 € |
| Plateau*<br>100 x 46,5 x 1,6 cm | EB2133<br>(droite) | Laque   | 260 €    |
|                                 |                    | Mélangé | 145 €    |



### Sans plage robinetterie

|                                 |                    |            |          |
|---------------------------------|--------------------|------------|----------|
| Miroir LED anti-buée<br>100 cm  | EB1416             |            | 265,30 € |
| Vasque à poser<br>40 x 40 cm    | EVG102             | Blanc      | 283,30 € |
|                                 |                    | ou Couleur | 355,30 € |
|                                 |                    | ou Motif   | 507,50 € |
| Plateau*<br>100 x 46,5 x 1,6 cm | EB2139<br>(droite) | Laque      | 260 €    |
|                                 |                    | Mélangé    | 145 €    |

|            |         |          |
|------------|---------|----------|
| TOTAL PPHT | Laque   | 808,60 € |
|            | Mélangé | 693,60 € |

|            |                   |            |
|------------|-------------------|------------|
| TOTAL PPHT | Laque + blanc     | 808,60 €   |
|            | Mélangé + blanc   | 693,60 €   |
|            | Laque + couleur   | 880,60 €   |
|            | Mélangé + couleur | 765,60 €   |
|            | Laque + motif     | 1 032,80 € |
|            | Mélangé + motif   | 917,80 €   |

## 80 cm



### Avec plage robinetterie

|                                |        |         |          |
|--------------------------------|--------|---------|----------|
| Miroir LED anti-buée<br>80 cm  | EB1413 |         | 231,30 € |
| Vasque à poser<br>50 x 45 cm   | EVE112 | Blanc   | 283,30 € |
| Plateau*<br>80 x 46,5 x 1,6 cm | EB2131 | Laque   | 230 €    |
|                                |        | Mélangé | 125 €    |



### Sans plage robinetterie

|                                |        |            |          |
|--------------------------------|--------|------------|----------|
| Miroir LED anti-buée<br>80 cm  | EB1413 |            | 231,30 € |
| Vasque à poser<br>40 x 40 cm   | EVG102 | Blanc      | 283,30 € |
|                                |        | ou Couleur | 355,30 € |
|                                |        | ou Motif   | 507,50 € |
| Plateau*<br>80 x 46,5 x 1,6 cm | EB2137 | Laque      | 230 €    |
|                                |        | Mélangé    | 125 €    |

|            |         |          |
|------------|---------|----------|
| TOTAL PPHT | Laque   | 744,60 € |
|            | Mélangé | 639,60 € |

|            |                   |          |
|------------|-------------------|----------|
| TOTAL PPHT | Laque + blanc     | 744,60 € |
|            | Mélangé + blanc   | 639,60 € |
|            | Laque + couleur   | 816,60 € |
|            | Mélangé + couleur | 711,60 € |
|            | Laque + motif     | 968,80 € |
|            | Mélangé + motif   | 863,80 € |

FINITIONS : Mélangés : E16 Mélangé Noyer clair, N29 Mélangé Cuir vison, N18 Mélangé brillant Blanc, E10 Mélangé Chêne Québec, NR4 Mélangé Marbre blanc - 96 laques

\*Plateaux pour vasque à commander avec meubles Vox.

Éco-participation à ajouter aux Prix Publics H.T. pour tous les meubles et miroirs selon le barème en vigueur. Voir détails en fin de chapitre Meubles & plans-vasques.



Les collections Terrace, Nouvelle Vague, Vox, Rythmik, Odéon Up et Odéon Rive-Gauche sont disponibles dans les 96 laques du nuancier Jacob Delafon sans surcoût. Pour plus d'informations voir la couverture du tarif.

# COMPOSITIONS VOX

60 cm



### Avec plage robinetterie

|                                |        |         |          |
|--------------------------------|--------|---------|----------|
| Miroir LED anti-buée<br>60 cm  | EB1411 |         | 198,40 € |
| Vasque à poser<br>50 x 45 cm   | EVE112 | Blanc   | 283,30 € |
| Plateau*<br>60 x 46,5 x 1,6 cm | EB2130 | Laque   | 160 €    |
|                                |        | Mélangé | 95 €     |

|            |         |          |
|------------|---------|----------|
| TOTAL PPHT | Laque   | 641,70 € |
|            | Mélangé | 576,70 € |



### Sans plage robinetterie

|                                |        |            |          |
|--------------------------------|--------|------------|----------|
| Miroir LED anti-buée<br>60 cm  | EB1411 |            | 198,40 € |
| Vasque à poser<br>40 x 40 cm   | EVG102 | Blanc      | 283,30 € |
|                                |        | ou Couleur | 355,30 € |
|                                |        | ou Motif   | 507,50 € |
| Plateau*<br>60 x 46,5 x 1,6 cm | EB2136 | Laque      | 160 €    |
|                                |        | Mélangé    | 95 €     |

|            |                   |          |
|------------|-------------------|----------|
| TOTAL PPHT | Laque + blanc     | 641,70 € |
|            | Mélangé + blanc   | 576,70 € |
|            | Laque + couleur   | 713,70 € |
|            | Mélangé + couleur | 648,70 € |
|            | Laque + motif     | 865,90 € |
|            | Mélangé + motif   | 800,90 € |






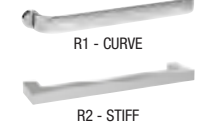





**FINITIONS :** Mélangés : E16 Mélangé Noyer clair, N29 Mélangé Cuir vison, N18 Mélangé brillant Blanc, E10 Mélangé Chêne Québec, NR4 Mélangé Marbre blanc - 96 laques

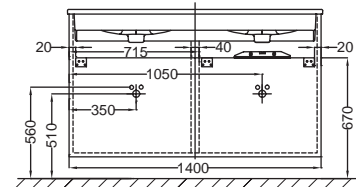
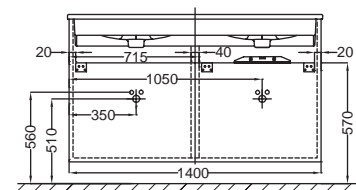
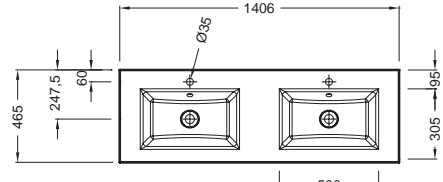
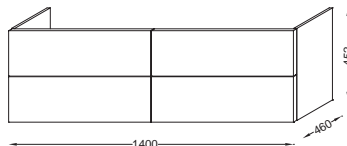
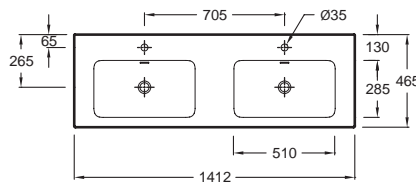
\*Plateaux pour vasque à commander avec meubles Vox.

Éco-participation à ajouter aux Prix Publics H.T. pour tous les meubles et miroirs selon le barème en vigueur. Voir détails en fin de chapitre Meubles & plans-vasques.



Les collections Terrasse, Nouvelle Vague, Vox, Rythmik, Odéon Up et Odéon Rive-Gauche sont disponibles dans les 96 laques du nuancier Jacob Delafon sans surcoût. Pour plus d'informations voir la couverture du tarif.





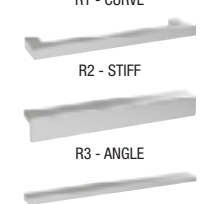



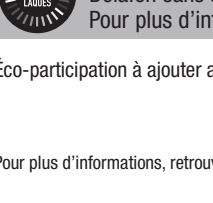

| Modèle  | Désignation   | Code                | Finition             | Prix HT (€) | Kg | U.V. |
|---|---|---------------------|----------------------|-------------|----|------|
|    | <ul style="list-style-type: none"> <li>Plan-vasque double en céramique, meulé pour installation sur meuble. L141,2 x P46,5 cm, autoportant. Percé 1 trou par vasque. A commander avec le meuble EB2020-RA, EB2040-RA, EB2070-RX ou EB2090-RX (4 poignées au choix). </li> </ul>              | <b>EXAA112-Z-00</b> | Blanc                | 731,60      | 34 | 1    |
|    |   | <b>EB2100-DD1</b>   | Verre Blanc brillant | 791,70      | 34 | 1    |
|    | <ul style="list-style-type: none"> <li>Plan-vasque double en verre. L140,6 x P46,5 cm, non autoportant. Percé 1 trou par vasque. A commander avec le meuble EB2020-RA, EB2040-RA, EB2070-RX ou EB2090-RX (4 poignées au choix).</li> </ul>  | <b>EB2100-DD2</b>   | Verre Gris brillant  | 791,70      | 34 | 1    |
|    |   | <b>EB2100-DD4</b>   | Verre Taupe brillant | 791,70      | 34 | 1    |
|  | <ul style="list-style-type: none"> <li>Meuble 140 cm sous plan-vasque. L140 x P46 x H73,4 cm. 6 tiroirs à fermeture progressive. Avec poignée intégrée en aluminium finition inox brossé. Livré avec un lot de 3 pieds de 11 cm, EB981. A commander avec le plan-vasque 140 cm, EXAA112-Z ou EB2100.</li> </ul>   | <b>EB2040-RA-XX</b> | Toutes Laques        | 2 207,60    | 67 | 1    |
|  |   | <b>EB2040-RA-XX</b> | Mélangés             | 1 938,40    | 67 | 1    |
|  | <ul style="list-style-type: none"> <li>Meuble 140 cm sous plan-vasque. L140 x P46 x H45,2 cm. 4 tiroirs à fermeture progressive. Avec poignée intégrée en aluminium finition inox brossé. A commander avec le plan-vasque 140 cm, EXAA112-Z ou EB2100.</li> </ul>   | <b>EB2020-RA-XX</b> | Toutes Laques        | 1 658,70    | 45 | 1    |
|  |   | <b>EB2020-RA-XX</b> | Mélangés             | 1 378,90    | 45 | 1    |
|  | <ul style="list-style-type: none"> <li>Meuble 140 cm sous plan-vasque. L140 x P46 x H73,4 cm. 6 tiroirs à fermeture progressive. Livré avec un lot de 3 pieds de 11 cm, EB981. NB : Remplacer RX par R1 pour poignée Curve, R2 pour poignée Stiff, R3 pour poignée Angle ou R4 pour poignée Straight. A commander avec le plan-vasque 140 cm, EXAA112-Z ou EB2100.</li> </ul> | <b>EB2090-RX-XX</b> | Toutes Laques        | 2 207,60    | 67 | 1    |
|  |   | <b>EB2090-RX-XX</b> | Mélangés             | 1 938,40    | 67 | 1    |
|  | <ul style="list-style-type: none"> <li>Meuble 140 cm sous plan-vasque. L140 x P46 x H45,2 cm. 4 tiroirs à fermeture progressive. NB : Remplacer RX par R1 pour poignée Curve, R2 pour poignée Stiff, R3 pour poignée Angle ou R4 pour poignée Straight. A commander avec le plan-vasque 140 cm, EXAA112-Z ou EB2100.</li> </ul>   | <b>EB2070-RX-XX</b> | Toutes Laques        | 1 658,70    | 45 | 1    |
|  |   | <b>EB2070-RX-XX</b> | Mélangés             | 1 378,90    | 45 | 1    |



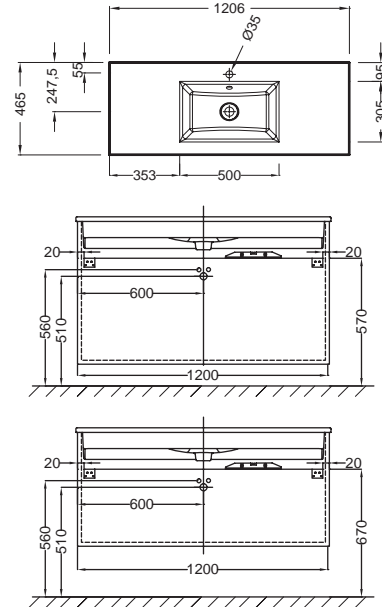
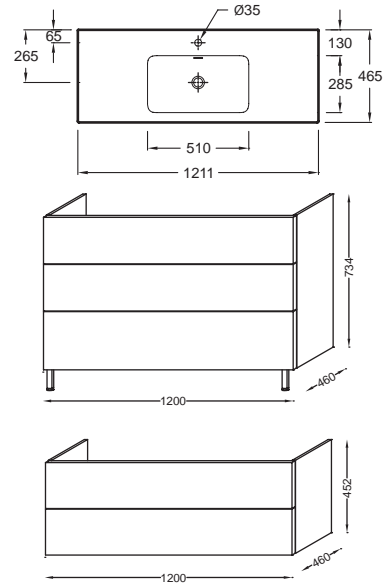
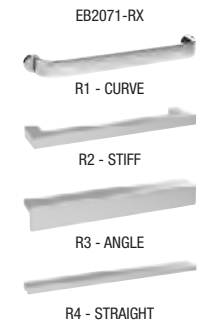
**FINITIONS :** Mélangés : E16 Mélangé Noyer clair, N29 Mélangé Cuir vison, N18 Mélangé brillant Blanc, E10 Mélangé Chêne Québec, NR4 Mélangé Marbre blanc - 96 laques

 Les collections Terrace, Nouvelle Vague, Vox, Rythmik, Odéon Up et Odéon Rive-Gauche sont disponibles dans les 96 laques du nuancier Jacob Delafon sans surcoût. Pour plus d'informations voir la couverture du tarif.

Éco-participation à ajouter aux Prix Publics H.T. pour tous les meubles et miroirs selon le barème en vigueur. Voir détails en fin de chapitre Meubles & plans-vasques.

| Modèle   | Désignation  | Code                | Finition             | Prix HT (€) | Kg | U.V. |
|--|--|---------------------|----------------------|-------------|----|------|
|    | <ul style="list-style-type: none"> <li>Plan-vasque en céramique, meulé pour installation sur meuble. L121,1 x P46,5 cm, autoportant. Percé 1 trou.</li> </ul>  | <b>EXAB112-Z-00</b> | Blanc                | 566,70      | 30 | 1    |
|    | <ul style="list-style-type: none"> <li>Plan-vasque en verre. L120,6 x P46,5 cm, non autoportant. Percé 1 trou.</li> </ul>  | <b>EB2101-DD1</b>   | Verre Blanc brillant | 669,90      | 29 | 1    |
|    | <ul style="list-style-type: none"> <li>Plan-vasque en verre. L120,6 x P46,5 cm, non autoportant. Percé 1 trou.</li> </ul>  | <b>EB2101-DD2</b>   | Verre Gris brillant  | 669,90      | 29 | 1    |
|   | <ul style="list-style-type: none"> <li>Plan-vasque en verre. L120,6 x P46,5 cm, non autoportant. Percé 1 trou.</li> </ul>  | <b>EB2101-DD4</b>   | Verre Taupe brillant | 669,90      | 29 | 1    |
|  | <ul style="list-style-type: none"> <li>Meuble 120 cm sous plan-vasque. L120 x P46 x H73,4 cm. 3 tiroirs à fermeture progressive. Avec poignée intégrée en aluminium laqué inox brossé. Livré avec une paire de pieds de 11 cm, EB847.</li> </ul> | <b>EB2041-RA-XX</b> | Toutes Laques        | 1 443,30    | 46 | 1    |
|  | <ul style="list-style-type: none"> <li>Meuble 120 cm sous plan-vasque. L120 x P46 x H73,4 cm. 3 tiroirs à fermeture progressive. Avec poignée intégrée en aluminium laqué inox brossé.</li> </ul>  | <b>EB2041-RA-XX</b> | Mélangés             | 1 184,70    | 46 | 1    |
|  | <ul style="list-style-type: none"> <li>Meuble 120 cm sous plan-vasque. L120 x P46 x H45,2 cm. 2 tiroirs à fermeture progressive. Avec poignée intégrée en aluminium finition inox brossé.</li> </ul>   | <b>EB2021-RA-XX</b> | Toutes Laques        | 1 249,00    | 29 | 1    |
|  | <ul style="list-style-type: none"> <li>Meuble 120 cm sous plan-vasque. L120 x P46 x H45,2 cm. 2 tiroirs à fermeture progressive. Avec poignée intégrée en aluminium finition inox brossé.</li> </ul>   | <b>EB2021-RA-XX</b> | Mélangés             | 990,40      | 29 | 1    |
|  | <ul style="list-style-type: none"> <li>Meuble 120 cm sous plan-vasque. L120 x P46 x H73,4 cm. 3 tiroirs à fermeture progressive. Livré avec une paire de pieds de 11 cm, EB847.</li> </ul>   | <b>EB2091-RX-XX</b> | Toutes Laques        | 1 443,30    | 46 | 1    |
|  | <ul style="list-style-type: none"> <li>Meuble 120 cm sous plan-vasque. L120 x P46 x H73,4 cm. 3 tiroirs à fermeture progressive. Livré avec une paire de pieds de 11 cm, EB847.</li> </ul>   | <b>EB2091-RX-XX</b> | Mélangés             | 1 184,70    | 46 | 1    |
|  | <ul style="list-style-type: none"> <li>Meuble 120 cm sous plan-vasque. L120 x P46 x H45,2 cm. 2 tiroirs à fermeture progressive. Livré avec une paire de pieds de 11 cm, EB847.</li> </ul>   | <b>EB2071-RX-XX</b> | Toutes Laques        | 1 249,00    | 29 | 1    |
|  | <ul style="list-style-type: none"> <li>Meuble 120 cm sous plan-vasque. L120 x P46 x H45,2 cm. 2 tiroirs à fermeture progressive. Livré avec une paire de pieds de 11 cm, EB847.</li> </ul>   | <b>EB2071-RX-XX</b> | Mélangés             | 990,40      | 29 | 1    |





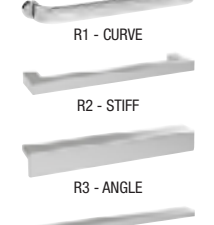

- Plan-vasque en céramique, meulé pour installation sur meuble. L121,1 x P46,5 cm, autoportant. Percé 1 trou. A commander avec le meuble EB2021-RA, EB2041-RA, EB2071-RX ou EB2091-RX (4 poignées au choix). **NF**
- Plan-vasque en verre. L120,6 x P46,5 cm, non autoportant. Percé 1 trou. A commander avec le meuble EB2021-RA, EB2041-RA, EB2071-RX ou EB2091-RX (4 poignées au choix).
- Meuble 120 cm sous plan-vasque. L120 x P46 x H73,4 cm. 3 tiroirs à fermeture progressive. Avec poignée intégrée en aluminium laqué inox brossé. Livré avec une paire de pieds de 11 cm, EB847. A commander avec le plan-vasque 120 cm, EXAB112-Z ou EB2101.
- Meuble 120 cm sous plan-vasque. L120 x P46 x H45,2 cm. 2 tiroirs à fermeture progressive. Avec poignée intégrée en aluminium finition inox brossé. A commander avec le plan-vasque 120 cm, EXAB112-Z ou EB2101.
- Meuble 120 cm sous plan-vasque. L120 x P46 x H73,4 cm. 3 tiroirs à fermeture progressive. Livré avec une paire de pieds de 11 cm, EB847. NB : Remplacer RX par R1 pour poignée Curve, R2 pour poignée Stiff, R3 pour poignée Angle ou R4 pour poignée Straight. A commander avec le plan-vasque 120 cm, EXAB112-Z ou EB2101.
- Meuble 120 cm sous plan-vasque. L120 x P46 x H45,2 cm. 2 tiroirs à fermeture progressive. NB : Remplacer RX par R1 pour poignée Curve, R2 pour poignée Stiff, R3 pour poignée Angle ou R4 pour poignée Straight. A commander avec le plan-vasque 120 cm, EXAB112-Z ou EB2101.



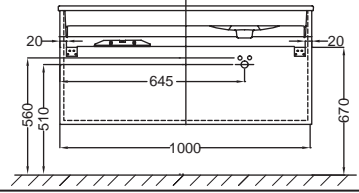
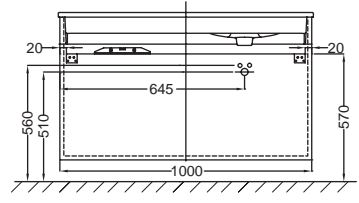
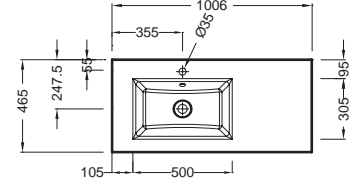
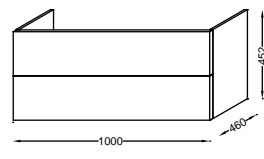
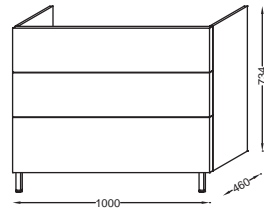
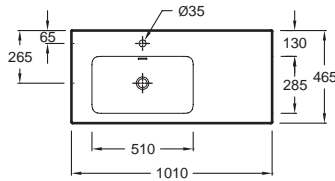
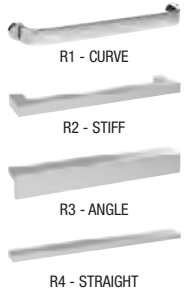
**FINITIONS :** Mélangés : E16 Mélangé Noyer clair, N29 Mélangé Cuir vison, N18 Mélangé brillant Blanc, E10 Mélangé Chêne Québec, NR4 Mélangé Marbre blanc - 96 laques

Les collections Terrace, Nouvelle Vague, Vox, Rythmik, Odéon Up et Odéon Rive-Gauche sont disponibles dans les 96 laques du nuancier Jacob Delafon sans surcoût. Pour plus d'informations voir la couverture du tarif.

Éco-participation à ajouter aux Prix Publics H.T. pour tous les meubles et miroirs selon le barème en vigueur. Voir détails en fin de chapitre Meubles & plans-vasques.





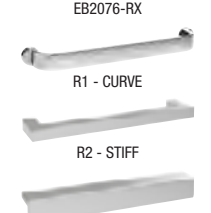







| Modèle  | Désignation   | Code                | Finition             | Prix HT (€) | Kg | U.V. |
|---|---|---------------------|----------------------|-------------|----|------|
|    | <ul style="list-style-type: none"> <li>Plan-vasque en céramique, meulé pour installation sur meuble, cuve à gauche.<br/>L101 x P46,5 cm, autoportant.<br/>Percé 1 trou.</li> </ul>  | <b>EXAC112-Z-00</b> | Blanc                | 432,70      | 26 | 1    |
|    | <ul style="list-style-type: none"> <li>Plan-vasque en verre, cuve à gauche.<br/>L100,6 x P46,5 cm, non autoportant.<br/>Percé 1 trou.</li> </ul>  | <b>EB2103-DD1</b>   | Verre Blanc brillant | 497,40      | 24 | 1    |
|   |   | <b>EB2103-DD2</b>   | Verre Gris brillant  | 497,40      | 24 | 1    |
|   |   | <b>EB2103-DD4</b>   | Verre Taupe brillant | 497,40      | 24 | 1    |
|    | <ul style="list-style-type: none"> <li>Meuble 100 cm sous plan-vasque (cuve à gauche).<br/>L100 x P46 x H73,4 cm.<br/>3 tiroirs à fermeture progressive.<br/>Avec poignée intégrée en aluminium finition inox brossé.<br/>Livré avec une paire de pieds de 11 cm, EB847.</li> </ul> | <b>EB2045-RA-XX</b> | Toutes Laques        | 1 410,50    | 42 | 1    |
|   |   | <b>EB2045-RA-XX</b> | Mé laminés           | 1 163,50    | 42 | 1    |
|   | <ul style="list-style-type: none"> <li>Meuble 100 cm sous plan-vasque (cuve à gauche).<br/>L100 x P46 x H45,2 cm.<br/>2 tiroirs à fermeture progressive.<br/>Avec poignée intégrée en aluminium finition inox brossé.</li> </ul>  | <b>EB2025-RA-XX</b> | Toutes Laques        | 1 087,50    | 27 | 1    |
|   |   | <b>EB2025-RA-XX</b> | Mé laminés           | 840,40      | 27 | 1    |
|  | <ul style="list-style-type: none"> <li>Meuble 100 cm sous plan-vasque (cuve à gauche).<br/>L100 x P46 x H73,4 cm.<br/>3 tiroirs à fermeture progressive.<br/>Livré avec une paire de pieds de 11 cm, EB847.</li> </ul>  | <b>EB2095-RX-XX</b> | Toutes Laques        | 1 410,50    | 42 | 1    |
|   |   | <b>EB2095-RX-XX</b> | Mé laminés           | 1 163,50    | 42 | 1    |
|  | <ul style="list-style-type: none"> <li>Meuble 100 cm sous plan-vasque (cuve à gauche).<br/>L100 x P46 x H45,2 cm.<br/>2 tiroirs à fermeture progressive.</li> </ul>   | <b>EB2075-RX-XX</b> | Toutes Laques        | 1 087,50    | 27 | 1    |
|   |   | <b>EB2075-RX-XX</b> | Mé laminés           | 840,40      | 27 | 1    |

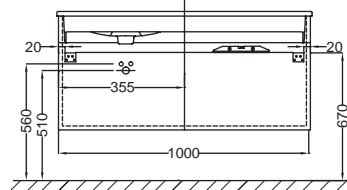
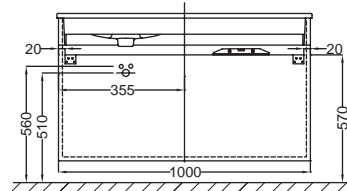
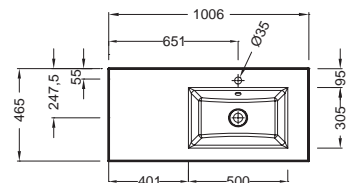
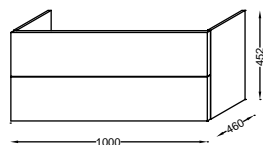
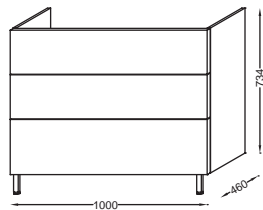
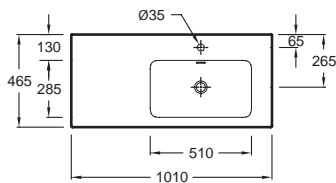
- A commander avec le meuble EB2025-RA, EB2045-RA, EB2075-RX ou EB2095-RX (4 poignées au choix). **NF**
- A commander avec le meuble EB2025-RA, EB2045-RA, EB2075-RX ou EB2095-RX (4 poignées au choix).
- A commander avec le plan-vasque gauche 100 cm, EXAC112-Z ou EB2103.
- A commander avec le plan-vasque gauche 100 cm, EXAC112-Z ou EB2103.
- A commander avec le plan-vasque gauche 100 cm, EXAC112-Z ou EB2103.
- A commander avec le plan-vasque gauche 100 cm, EXAC112-Z ou EB2103.



**FINITIONS :** Mé laminés : E16 Mé laminé Noyer clair, N29 Mé laminé Cuir vison, N18 Mé laminé brillant Blanc, E10 Mé laminé Chêne Québec, NR4 Mé laminé Marbre blanc - 96 laques

Éco-participation à ajouter aux Prix Publics H.T. pour tous les meubles et miroirs selon le barème en vigueur. Voir détails en fin de chapitre Meubles & plans-vasques.






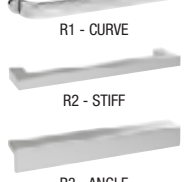
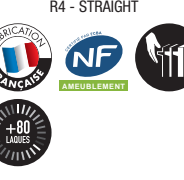
| Modèle  | Désignation   | Code                | Finition             | Prix HT (€) | Kg | U.V. |
|---|---|---------------------|----------------------|-------------|----|------|
|    | <ul style="list-style-type: none"> <li>Plan-vasque en céramique, meulé pour installation sur meuble, cuve à droite. L101 x P46,5 cm, autoportant. Percé 1 trou. A commander avec le meuble EB2026-RA, EB2046-RA, EB2076-RX ou EB2096-RX (4 poignées au choix). <b>NF</b></li> </ul>   | <b>EXAD112-Z-00</b> | Blanc                | 432,70      | 26 | 1    |
|    | <ul style="list-style-type: none"> <li>Plan-vasque en verre, cuve à droite. L100,6 x P46,5 cm, non autoportant. Percé 1 trou. A commander avec le meuble EB2026-RA, EB2046-RA, EB2076-RX ou EB2096-RX (4 poignées au choix).</li> </ul>   | <b>EB2102-DD1</b>   | Verre Blanc brillant | 497,40      | 24 | 1    |
|    | <ul style="list-style-type: none"> <li>Meuble 100 cm sous plan-vasque (cuve à droite). L100 x P46 x H73,4 cm. 3 tiroirs à fermeture progressive. Avec poignée intégrée en aluminium finition inox brossé. Livré avec une paire de pieds de 11 cm, EB847. A commander avec le plan-vasque droite 100 cm, EXAD112-Z ou EB2102.</li> </ul>   | <b>EB2102-DD2</b>   | Verre Gris brillant  | 497,40      | 24 | 1    |
|   | <ul style="list-style-type: none"> <li>Meuble 100 cm sous plan-vasque (cuve à droite). L100 x P46 x H45,2 cm. 2 tiroirs à fermeture progressive. Avec poignée intégrée en aluminium finition inox brossé. A commander avec le plan-vasque droite 100 cm, EXAD112-Z ou EB2102.</li> </ul>  | <b>EB2102-DD4</b>   | Verre Taupe brillant | 497,40      | 24 | 1    |
|  | <ul style="list-style-type: none"> <li>Meuble 100 cm sous plan-vasque (cuve à droite). L100 x P46 x H73,4 cm. 3 tiroirs à fermeture progressive. Livré avec une paire de pieds de 11 cm, EB847. NB : Remplacer RX par R1 pour poignée Curve, R2 pour poignée Stiff, R3 pour poignée Angle ou R4 pour poignée Straight. A commander avec le plan-vasque droite 100 cm, EXAD112-Z ou EB2102.</li> </ul> | <b>EB2046-RA-XX</b> | Toutes Laques        | 1 410,50    | 42 | 1    |
|  |   | <b>EB2046-RA-XX</b> | Mélangés             | 1 163,50    | 42 | 1    |
|  |   | <b>EB2026-RA-XX</b> | Toutes Laques        | 1 087,50    | 27 | 1    |
|  |   | <b>EB2026-RA-XX</b> | Mélangés             | 840,40      | 27 | 1    |
|  |   | <b>EB2096-RX-XX</b> | Toutes Laques        | 1 410,50    | 42 | 1    |
|  |   | <b>EB2096-RX-XX</b> | Mélangés             | 1 163,50    | 42 | 1    |
|  |   | <b>EB2076-RX-XX</b> | Toutes Laques        | 1 087,50    | 27 | 1    |
|  |   | <b>EB2076-RX-XX</b> | Mélangés             | 840,40      | 27 | 1    |

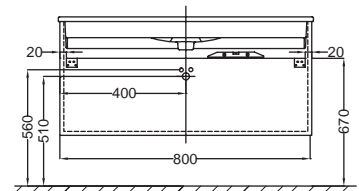
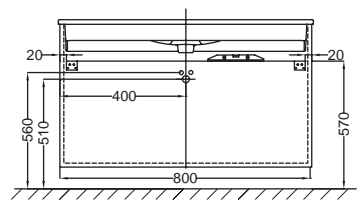
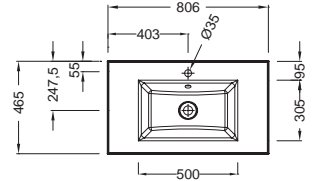
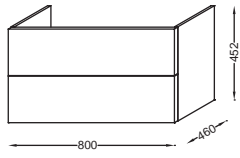
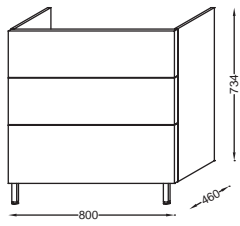
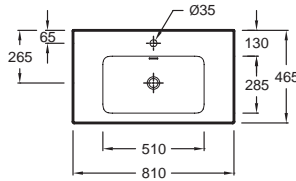
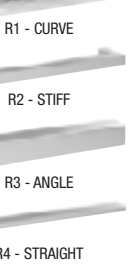


**FINITIONS :** Mélangés : E16 Mélangé Noyer clair, N29 Mélangé Cuir vison, N18 Mélangé brillant Blanc, E10 Mélangé Chêne Québec, NR4 Mélangé Marbre blanc - 96 laques

Les collections Terrace, Nouvelle Vague, Vox, Rythmik, Odéon Up et Odéon Rive-Gauche sont disponibles dans les 96 laques du nuancier Jacob Delafon sans surcoût. Pour plus d'informations voir la couverture du tarif.



| Modèle   | Désignation   | Code                | Finition             | Prix HT (€) | Kg   | U.V. |
|--|---|---------------------|----------------------|-------------|------|------|
| <br>EB2048-RA   | <ul style="list-style-type: none"> <li>Plan-vasque en céramique, meulé pour installation sur meuble. L81 x P46,5 cm, autoportant. Percé 1 trou.</li> <li>A commander avec le meuble EB2028-RA, EB2048-RA, EB2078-RX ou EB2098-RX (4 poignées au choix). </li> </ul>  | <b>EXAE112-Z-00</b> | Blanc                | 370,90      | 20   | 1    |
| <br>EB2028-RA   | <ul style="list-style-type: none"> <li>Plan-vasque en verre. L80,6 x P46,5 cm, non autoportant. Percé 1 trou.</li> <li>A commander avec le meuble EB2028-RA, EB2048-RA, EB2078-RX ou EB2098-RX (4 poignées au choix).</li> </ul>  | <b>EB2104-DD1</b>   | Verre Blanc brillant | 421,30      | 19,5 | 1    |
|  |   | <b>EB2104-DD2</b>   | Verre Gris brillant  | 421,30      | 19,5 | 1    |
|  |   | <b>EB2104-DD4</b>   | Verre Taupe brillant | 421,30      | 19,5 | 1    |
| <br>EB2098-RX   | <ul style="list-style-type: none"> <li>Meuble 80 cm sous plan-vasque. L80 x P46 x H73,4 cm. 3 tiroirs à fermeture progressive. Avec poignée intégrée en aluminium finition inox brossé. Livré avec une paire de pieds de 11 cm, EB847.</li> <li>A commander avec le plan-vasque 80 cm, EXAE112-Z ou EB2104.</li> </ul>  | <b>EB2048-RA-XX</b> | Toutes Laques        | 1 281,80    | 37   | 1    |
|  |   | <b>EB2048-RA-XX</b> | Mélaminés            | 1 055,80    | 37   | 1    |
| <br>EB2078-RX  | <ul style="list-style-type: none"> <li>Meuble 80 cm sous plan-vasque. L80 x P46 x H45,2 cm. 2 tiroirs à fermeture progressive. Avec poignée intégrée en aluminium finition inox brossé.</li> <li>A commander avec le plan-vasque 80 cm, EXAE112-Z ou EB2104.</li> </ul>   | <b>EB2028-RA-XX</b> | Toutes Laques        | 948,20      | 25   | 1    |
|  |   | <b>EB2028-RA-XX</b> | Mélaminés            | 721,20      | 25   | 1    |
| <br>EB2078-RX | <ul style="list-style-type: none"> <li>Meuble 80 cm sous plan-vasque. L80 x P46 x H73,4 cm. 3 tiroirs à fermeture progressive. Livré avec une paire de pieds de 11 cm, EB847.</li> <li>NB : Remplacer RX par R1 pour poignée Curve, R2 pour poignée Stiff, R3 pour poignée Angle ou R4 pour poignée Straight.</li> <li>A commander avec le plan-vasque 80 cm, EXAE112-Z ou EB2104.</li> </ul> | <b>EB2098-RX-XX</b> | Toutes Laques        | 1 281,80    | 37   | 1    |
|  |   | <b>EB2098-RX-XX</b> | Mélaminés            | 1 055,80    | 37   | 1    |
| <br>EB2078-RX | <ul style="list-style-type: none"> <li>Meuble 80 cm sous plan-vasque. L80 x P46 x H45,2 cm. 2 tiroirs à fermeture progressive.</li> <li>NB : Remplacer RX par R1 pour poignée Curve, R2 pour poignée Stiff, R3 pour poignée Angle ou R4 pour poignée Straight.</li> <li>A commander avec le plan-vasque 80 cm, EXAE112-Z ou EB2104.</li> </ul>  | <b>EB2078-RX-XX</b> | Toutes Laques        | 948,20      | 25   | 1    |
|  |   | <b>EB2078-RX-XX</b> | Mélaminés            | 721,20      | 25   | 1    |











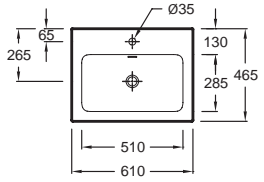
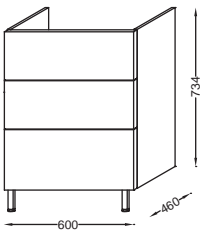
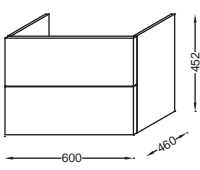
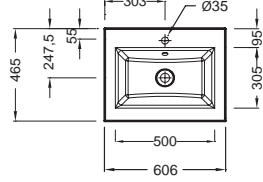
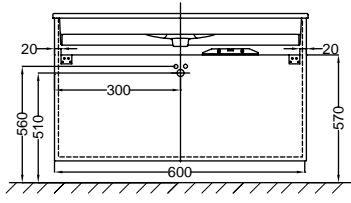
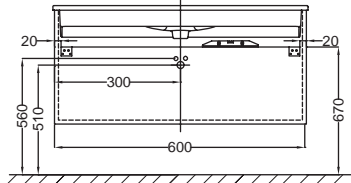


**FINITIONS :** Mélaminés : E16 Mélaminé Noyer clair, N29 Mélaminé Cuir vison, N18 Mélaminé brillant Blanc, E10 Mélaminé Chêne Québec, NR4 Mélaminé Marbre blanc - 96 laques



Les collections Terrace, Nouvelle Vague, Vox, Rythmik, Odéon Up et Odéon Rive-Gauche sont disponibles dans les 96 laques du nuancier Jacob Delafon sans surcoût. Pour plus d'informations voir la couverture du tarif.

Éco-participation à ajouter aux Prix Publics H.T. pour tous les meubles et miroirs selon le barème en vigueur. Voir détails en fin de chapitre Meubles & plans-vasques.




| Modèle   | Désignation   | Code  | Finition  | Prix HT (€)                | Kg          | U.V.        |
|--|---|---|---|----------------------------|-------------|-------------|
| <br>EB2050-RA       | <ul style="list-style-type: none"> <li>Plan-vasque en céramique, meulé pour installation sur meuble. L61 x P46,5 cm, autoportant. Percé 1 trou. A commander avec le meuble EB2030-RA, EB2050-RA, EB2080-RX ou EB3000-RX (4 poignées au choix). </li> <li>Plan-vasque en verre. L60,6 x P46,5 cm, non autoportant. Percé 1 trou. A commander avec le meuble EB2030-RA, EB2050-RA, EB2080-RX ou EB3000-RX (4 poignées au choix).</li> </ul>          | <b>EXAF112-Z-00</b>   | Blanc   | 319,50                     | 16          | 1           |
| <br>EB2030-RA       | <ul style="list-style-type: none"> <li>Meuble 60 cm sous plan-vasque. L60 x P46 x H73,4 cm. 3 tiroirs à fermeture progressive. Avec poignée intégrée en aluminium finition inox brossé. Livré avec une paire de pieds de 11 cm, EB847. A commander avec le plan-vasque 60 cm, EXAF112-Z ou EB2105.</li> <li>Meuble 60 cm sous plan-vasque. L60 x P46 x H45,2 cm. 2 tiroirs à fermeture progressive. Avec poignée intégrée en aluminium finition inox brossé. A commander avec le plan-vasque 60 cm, EXAF112-Z ou EB2105.</li> </ul> | <b>EB2105-DD1</b><br><b>EB2105-DD2</b><br><b>EB2105-DD4</b> | Verre Blanc brillant<br>Verre Gris brillant<br>Verre Taupe brillant   | 345,10<br>345,10<br>345,10 | 9<br>9<br>9 | 1<br>1<br>1 |
| <br>EB3000-RX       | <ul style="list-style-type: none"> <li>Meuble 60 cm sous plan-vasque. L60 x P46 x H73,4 cm. 3 tiroirs à fermeture progressive. Livré avec une paire de pieds de 11 cm, EB847. NB : Remplacer RX par R1 pour poignée Curve, R2 pour poignée Stiff, R3 pour poignée Angle ou R4 pour poignée Straight. A commander avec le plan-vasque 60 cm EXAF112-Z ou EB2105.</li> </ul>  | <b>EB2050-RA-XX</b><br><b>EB2050-RA-XX</b>                  | Toutes Laques<br>Mélaminés  | 1 141,30<br>948,20         | 32<br>32    | 1<br>1      |
| <br>EB2080-RX      | <ul style="list-style-type: none"> <li>Meuble 60 cm sous plan-vasque. L60 x P46 x H45,2 cm. 2 tiroirs à fermeture progressive. NB : Remplacer RX par R1 pour poignée Curve, R2 pour poignée Stiff, R3 pour poignée Angle ou R4 pour poignée Straight. A commander avec le plan-vasque 60 cm, EXAF112-Z ou EB2105.</li> </ul>  | <b>EB2030-RA-XX</b><br><b>EB2030-RA-XX</b>                  | Toutes Laques<br>Mélaminés  | 775,00<br>581,80           | 23<br>23    | 1<br>1      |
| <br>R1 - CURVE    |   | <b>EB3000-RX-XX</b><br><b>EB3000-RX-XX</b>                  | Toutes Laques<br>Mélaminés  | 1 141,30<br>948,20         | 32<br>32    | 1<br>1      |
| <br>R2 - STIFF    |   | <b>EB2080-RX-XX</b><br><b>EB2080-RX-XX</b>                  | Toutes Laques<br>Mélaminés  | 775,00<br>581,80           | 23<br>23    | 1<br>1      |
| <br>R3 - ANGLE    |   |   |   |                            |             |             |
| <br>R4 - STRAIGHT |   |   |   |                            |             |             |
|                    |   |   |   |                            |             |             |
|  | <br><br>   |   |   |                            |             |             |
|  |   |   | <br><br> |                            |             |             |

**FINITIONS :** Mélaminés : E16 Mélaminé Noyer clair, N29 Mélaminé Cuir vison, N18 Mélaminé brillant Blanc, E10 Mélaminé Chêne Québec, NR4 Mélaminé Marbre blanc - 96 laques

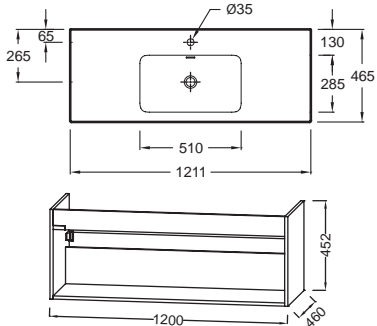


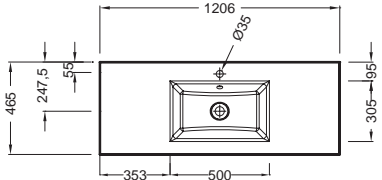
Les collections Terrace, Nouvelle Vague, Vox, Rythmik, Odéon Up et Odéon Rive-Gauche sont disponibles dans les 96 laques du nuancier Jacob Delafon sans surcoût. Pour plus d'informations voir la couverture du tarif.

Éco-participation à ajouter aux Prix Publics H.T. pour tous les meubles et miroirs selon le barème en vigueur. Voir détails en fin de chapitre Meubles & plans-vasques.

| Modèle  | Désignation   | Code                | Finition             | Prix HT (€) | Kg   | U.V. |
|---|---|---------------------|----------------------|-------------|------|------|
|  <p>EB2036</p>  | <ul style="list-style-type: none"> <li>Plan-vasque en céramique, meulé pour installation sur meuble. L121,1 x P46,5 cm, autoportant. Percé 1 trou. A commander avec le meuble EB2021-RA, EB2041-RA, EB2071-RX ou EB2091-RX (4 poignées au choix). </li> <li>Plan-vasque en verre. L120,6 x P46,5 cm, non autoportant. Percé 1 trou. A commander avec le meuble EB2021-RA, EB2041-RA, EB2071-RX ou EB2091-RX (4 poignées au choix).</li> <li>Niche 120 cm. L120 x P46 x H45,2 cm. A commander avec le plan-vasque 120 cm, EXAB112-Z ou EB2101.</li> </ul> | <b>EXAB112-Z-00</b> | Blanc                | 566,70      | 30   | 1    |
|   |   | <b>EB2101-DD1</b>   | Verre Blanc brillant | 669,90      | 29   | 1    |
|   |   | <b>EB2101-DD2</b>   | Verre Gris brillant  | 669,90      | 29   | 1    |
|   |   | <b>EB2101-DD4</b>   | Verre Taupe brillant | 669,90      | 29   | 1    |
|   |   | <b>EB2036-XX</b>    | Toutes Laques        | 710,00      | 15,4 | 1    |
|   |   | <b>EB2036-XX</b>    | Mélangés             | 320,00      | 15,4 | 1    |





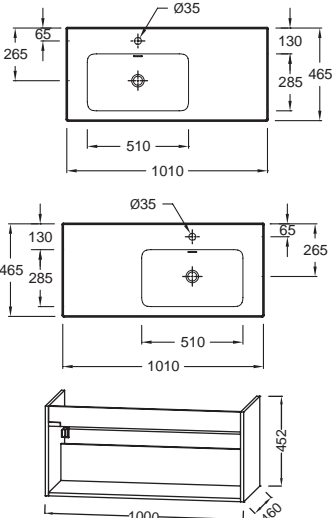
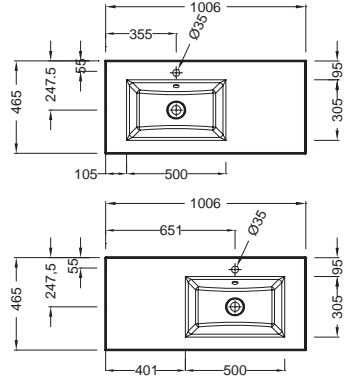


**FINITIONS :** Mélangés : E16 Mélangé Noyer clair, N29 Mélangé Cuir vison, N18 Mélangé brillant Blanc, E10 Mélangé Chêne Québec, NR4 Mélangé Marbre blanc - 96 laques



Les collections Terrace, Nouvelle Vague, Vox, Rythmik, Odéon Up et Odéon Rive-Gauche sont disponibles dans les 96 laques du nuancier Jacob Delafon sans surcoût. Pour plus d'informations voir la couverture du tarif.

Éco-participation à ajouter aux Prix Publics H.T. pour tous les meubles et miroirs selon le barème en vigueur. Voir détails en fin de chapitre Meubles & plans-vasques.







| Modèle  | Désignation  | Code  | Finition   | Prix HT (€)   | Kg  | U.V.   |  |
|---|--|---|--|---|---|--|--|
|  <p>EB2035</p>  | <ul style="list-style-type: none"> <li>Plan-vasque en céramique, meulé pour installation sur meuble, cuve à gauche.<br/>L101 x P46,5 cm, autoportant.<br/>Percé 1 trou.<br/>A commander avec le meuble EB2025-RA, EB2045-RA, EB2075-RX ou EB2095-RX (4 poignées au choix). <b>NF</b></li> <li>Plan-vasque en verre, cuve à gauche.<br/>L100,6 x P46,5 cm, non autoportant.<br/>Percé 1 trou.<br/>A commander avec le meuble EB2025-RA, EB2045-RA, EB2075-RX ou EB2095-RX (4 poignées au choix).</li> <li>Plan-vasque en céramique, meulé pour installation sur meuble, cuve à droite.<br/>L101 x P46,5 cm, autoportant.<br/>Percé 1 trou.<br/>A commander avec le meuble EB2026-RA, EB2046-RA, EB2076-RX ou EB2096-RX (4 poignées au choix). <b>NF</b></li> <li>Plan-vasque en verre, cuve à droite.<br/>L100,6 x P46,5 cm, non autoportant.<br/>Percé 1 trou.<br/>A commander avec le meuble EB2026-RA, EB2046-RA, EB2076-RX ou EB2096-RX (4 poignées au choix).</li> <li>Niche 100 cm.<br/>L100 x P46 x H45,2 cm.<br/>A commander avec le plan-vasque 100 cm, EXAC112-Z / EXAD112-Z ou EB2103 / EB2102.</li> </ul> | <p><b>EXAC112-Z-00</b></p> <p><b>EB2103-DD1</b></p> <p><b>EB2103-DD2</b></p> <p><b>EB2103-DD4</b></p> <p><b>EXAD112-Z-00</b></p> <p><b>EB2102-DD1</b></p> <p><b>EB2102-DD2</b></p> <p><b>EB2102-DD4</b></p> <p><b>EB2035-XX</b></p> <p><b>EB2035-XX</b></p> | <p>Blanc</p> <p>Verre Blanc brillant</p> <p>Verre Gris brillant</p> <p>Verre Taupe brillant</p> <p>Blanc</p> <p>Verre Blanc brillant</p> <p>Verre Gris brillant</p> <p>Verre Taupe brillant</p> <p>Toutes Laques</p> <p>Mélangés</p> | <p>432,70</p> <p>497,40</p> <p>497,40</p> <p>497,40</p> <p>432,70</p> <p>497,40</p> <p>497,40</p> <p>497,40</p> <p>660,00</p> <p>260,00</p> | <p>26</p> <p>24</p> <p>24</p> <p>24</p> <p>26</p> <p>24</p> <p>24</p> <p>24</p> <p>13,7</p> <p>13,7</p> | <p>1</p> <p>1</p> <p>1</p> <p>1</p> <p>1</p> <p>1</p> <p>1</p> <p>1</p> <p>1</p> |  |
|   |   |   |    |   |   |  |  |

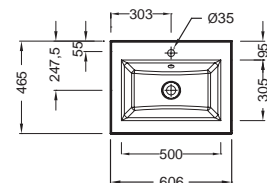
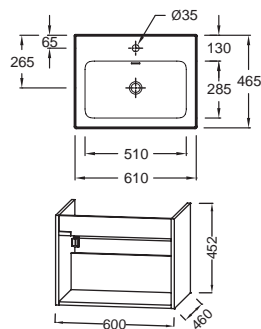
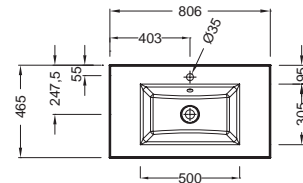
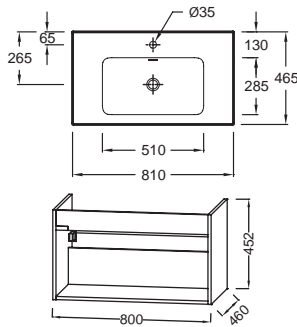
**FINITIONS** : Mélangés : E16 Mélangé Noyer clair, N29 Mélangé Cuir vison, N18 Mélangé brillant Blanc, E10 Mélangé Chêne Québec, NR4 Mélangé Marbre blanc - 96 laques



Les collections Terrace, Nouvelle Vague, Vox, Rythmik, Odéon Up et Odéon Rive-Gauche sont disponibles dans les 96 laques du nuancier Jacob Delafon sans surcoût.  
Pour plus d'informations voir la couverture du tarif.

Éco-participation à ajouter aux Prix Publics H.T. pour tous les meubles et miroirs selon le barème en vigueur. Voir détails en fin de chapitre Meubles & plans-vasques.

| Modèle   | Désignation  | Code                | Finition             | Prix HT (€) | Kg   | U.V. |
|--|--|---------------------|----------------------|-------------|------|------|
|  <p>EB2034</p>     | <ul style="list-style-type: none"> <li>Plan-vasque en céramique, meulé pour installation sur meuble. L81 x P46,5 cm, autoportant. Percé 1 trou. A commander avec le meuble EB2028-RA, EB2048-RA, EB2078-RX ou EB2098-RX (4 poignées au choix). </li> <li>Plan-vasque en verre. L80,6 x P46,5 cm, non autoportant. Percé 1 trou. A commander avec le meuble EB2028-RA, EB2048-RA, EB2078-RX ou EB2098-RX (4 poignées au choix).</li> <li>Niche 80 cm. L80 x P46 x H45,2 cm. A commander avec le plan-vasque 80 cm, EXAE112-Z ou EB2104.</li> </ul>   | <b>EXAE112-Z-00</b> | Blanc                | 370,90      | 20   | 1    |
|  |  | <b>EB2104-DD1</b>   | Verre Blanc brillant | 421,30      | 19,5 | 1    |
|  |  | <b>EB2104-DD2</b>   | Verre Gris brillant  | 421,30      | 19,5 | 1    |
|  |  | <b>EB2104-DD4</b>   | Verre Taupe brillant | 421,30      | 19,5 | 1    |
|  |  | <b>EB2034-XX</b>    | Toutes Laques        | 630,00      | 12   | 1    |
|  |  | <b>EB2034-XX</b>    | Mélatinés            | 230,00      | 12   | 1    |
|  <p>EB2033</p>  | <ul style="list-style-type: none"> <li>Plan-vasque en céramique, meulé pour installation sur meuble. L61 x P46,5 cm, autoportant. Percé 1 trou. A commander avec le meuble EB2030-RA, EB2050-RA, EB2080-RX ou EB3000-RX (4 poignées au choix). </li> <li>Plan-vasque en verre. L60,6 x P46,5 cm, non autoportant. Percé 1 trou. A commander avec le meuble EB2030-RA, EB2050-RA, EB2080-RX ou EB3000-RX (4 poignées au choix).</li> <li>Niche 60 cm. L60 x P46 x H45,2 cm. A commander avec le plan-vasque 60 cm, EXAF112-Z ou EB2105.</li> </ul> | <b>EXAF112-Z-00</b> | Blanc                | 319,50      | 16   | 1    |
|  |  | <b>EB2105-DD1</b>   | Verre Blanc brillant | 345,10      | 9    | 1    |
|  |  | <b>EB2105-DD2</b>   | Verre Gris brillant  | 345,10      | 9    | 1    |
|  |  | <b>EB2105-DD4</b>   | Verre Taupe brillant | 345,10      | 9    | 1    |
|  |  | <b>EB2033-XX</b>    | Toutes Laques        | 580,00      | 10,3 | 1    |
|  |  | <b>EB2033-XX</b>    | Mélatinés            | 200,00      | 10,3 | 1    |


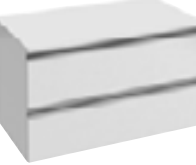



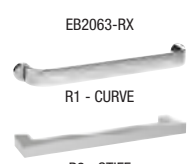




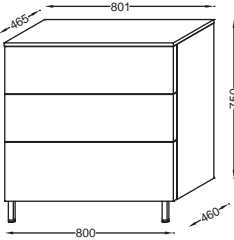
**FINITIONS :** Mélatinés : E16 Mélatiné Noyer clair, N29 Mélatiné Cuir vison, N18 Mélatiné brillant Blanc, E10 Mélatiné Chêne Québec, NR4 Mélatiné Marbre blanc - 96 laques

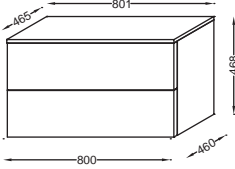


Les collections Terrace, Nouvelle Vague, Vox, Rythmik, Odéon Up et Odéon Rive-Gauche sont disponibles dans les 96 laques du nuancier Jacob Delafon sans surcoût. Pour plus d'informations voir la couverture du tarif.

Éco-participation à ajouter aux Prix Publics H.T. pour tous les meubles et miroirs selon le barème en vigueur. Voir détails en fin de chapitre Meubles & plans-vasques.

| Modèle   | Désignation  | Code                 | Finition                 | Prix HT (€) | Kg | U.V. |
|--|--|----------------------|--------------------------|-------------|----|------|
| <br>EB2066-RA       | <ul style="list-style-type: none"> <li>Commode 80 cm.<br/>L80 x P46 x H75 cm.<br/>3 tiroirs à fermeture progressive.<br/>Avec poignée intégrée en aluminium finition inox brossé.<br/>Livré avec une paire de pieds de 11 cm, EB847.</li> </ul>  | <b>EB2066-RA-G1C</b> | Laque brillante Blanc    | 1 389,40    | 41 | 1    |
| <br>EB2066-RA-N18   |  | <b>EB2066-RA-N18</b> | Mé laminé brillant Blanc | 1 141,30    | 41 | 1    |
| <br>EB2061-RA       | <ul style="list-style-type: none"> <li>Commode 80 cm.<br/>L80 x P46 x H46,8 cm.<br/>2 tiroirs à fermeture progressive.<br/>Avec poignée intégrée en aluminium finition inox brossé.</li> </ul>   | <b>EB2061-RA-XX</b>  | Toutes Laques            | 1 055,80    | 29 | 1    |
| <br>EB2061-RA       |  | <b>EB2061-RA-XX</b>  | Mé laminés               | 807,70      | 29 | 1    |
| <br>EB2068-RX      | <ul style="list-style-type: none"> <li>Commode 80 cm.<br/>L80 x P46 x H75 cm.<br/>3 tiroirs à fermeture progressive.<br/>Livrée avec une paire de pieds de 11 cm, EB847.<br/>NB : Remplacer RX par R1 pour poignée Curve, R2 pour poignée Stiff, R3 pour poignée Angle ou R4 pour poignée Straight.</li> </ul> | <b>EB2068-RX-G1C</b> | Laque brillante Blanc    | 1 389,40    | 41 | 1    |
| <br>EB2068-RX-N18 |  | <b>EB2068-RX-N18</b> | Mé laminé brillant Blanc | 1 141,30    | 41 | 1    |
| <br>EB2063-RX     | <ul style="list-style-type: none"> <li>Commode 80 cm.<br/>L80 x P46 x H46,8 cm.<br/>2 tiroirs à fermeture progressive.<br/>NB : Remplacer RX par R1 pour poignée Curve, R2 pour poignée Stiff, R3 pour poignée Angle ou R4 pour poignée Straight.</li> </ul>   | <b>EB2063-RX-XX</b>  | Toutes Laques            | 1 055,80    | 29 | 1    |
| <br>EB2063-RX-XX  |  | <b>EB2063-RX-XX</b>  | Mé laminés               | 807,70      | 29 | 1    |






R1 - CURVE

R2 - STIFF

R3 - ANGLE

R4 - STRAIGHT





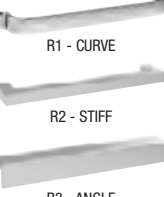
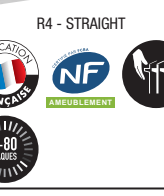

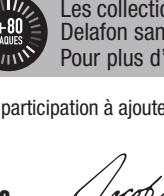








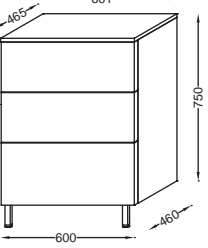
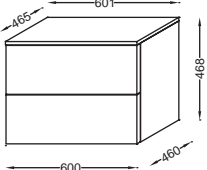


**FINITIONS :** Mé laminés : E16 Mé laminé Noyer clair, N29 Mé laminé Cuir vison, N18 Mé laminé brillant Blanc, E10 Mé laminé Chêne Québec, NR4 Mé laminé Marbre blanc - 96 laques



Les collections Terrace, Nouvelle Vague, Vox, Rythmik, Odéon Up et Odéon Rive-Gauche sont disponibles dans les 96 laques du nuancier Jacob Delafon sans surcoût.  
Pour plus d'informations voir la couverture du tarif.

Éco-participation à ajouter aux Prix Publics H.T. pour tous les meubles et miroirs selon le barème en vigueur. Voir détails en fin de chapitre Meubles & plans-vasques.

| Modèle  | Désignation  | Code                 | Finition               | Prix HT (€) | Kg  | U.V. |
|---|--|----------------------|------------------------|-------------|-----|------|
| <br>EB2065-RA  | <ul style="list-style-type: none"> <li>Commode 60 cm.<br/>L60 x P46 x H75 cm.<br/>3 tiroirs à fermeture progressive.<br/>Avec poignée intégrée en aluminium finition inox brossé.<br/>Livrée avec une paire de pieds de 11 cm, EB847.</li> </ul>             | <b>EB2065-RA-G1C</b> | Laque brillante Blanc  | 1 227,90    | 36  | 1    |
| <br>EB2065-RA  | <ul style="list-style-type: none"> <li>Commode 60 cm.<br/>L60 x P46 x H75 cm.<br/>3 tiroirs à fermeture progressive.<br/>Livrée avec une paire de pieds de 11 cm, EB847.</li> </ul>  | <b>EB2065-RA-N18</b> | Mélangé brillant Blanc | 1 012,50    | 36  | 1    |
| <br>EB2060-RA  | <ul style="list-style-type: none"> <li>Commode 60 cm.<br/>L60 x P46 x H46,8 cm.<br/>2 tiroirs à fermeture progressive.<br/>Avec poignée intégrée en aluminium finition inox brossé.</li> </ul>   | <b>EB2060-RA-XX</b>  | Toutes Laques          | 861,50      | 27  | 1    |
| <br>EB2060-RA   | <ul style="list-style-type: none"> <li>Commode 60 cm.<br/>L60 x P46 x H46,8 cm.<br/>2 tiroirs à fermeture progressive.<br/>Avec poignée intégrée en aluminium finition inox brossé.</li> </ul>   | <b>EB2060-RA-XX</b>  | Mélangés               | 646,20      | 27  | 1    |
| <br>EB2067-RX  | <ul style="list-style-type: none"> <li>Commode 60 cm.<br/>L60 x P46 x H75 cm.<br/>3 tiroirs à fermeture progressive.<br/>Livrée avec une paire de pieds de 11 cm, EB847.</li> </ul>  | <b>EB2067-RX-G1C</b> | Laque brillante Blanc  | 1 227,90    | 36  | 1    |
| <br>EB2067-RX  | <ul style="list-style-type: none"> <li>Commode 60 cm.<br/>L60 x P46 x H75 cm.<br/>3 tiroirs à fermeture progressive.<br/>NB : Remplacer RX par R1 pour poignée Curve, R2 pour poignée Stiff, R3 pour poignée Angle ou R4 pour poignée Straight.</li> </ul>   | <b>EB2067-RX-N18</b> | Mélangé brillant Blanc | 1 012,50    | 36  | 1    |
| <br>EB2062-RX  | <ul style="list-style-type: none"> <li>Commode 60 cm.<br/>L60 x P46 x H46,8 cm.<br/>2 tiroirs à fermeture progressive.<br/>NB : Remplacer RX par R1 pour poignée Curve, R2 pour poignée Stiff, R3 pour poignée Angle ou R4 pour poignée Straight.</li> </ul> | <b>EB2062-RX-XX</b>  | Toutes Laques          | 861,50      | 27  | 1    |
| <br>EB2062-RX  | <ul style="list-style-type: none"> <li>Commode 60 cm.<br/>L60 x P46 x H46,8 cm.<br/>2 tiroirs à fermeture progressive.<br/>NB : Remplacer RX par R1 pour poignée Curve, R2 pour poignée Stiff, R3 pour poignée Angle ou R4 pour poignée Straight.</li> </ul> | <b>EB2062-RX-XX</b>  | Mélangés               | 646,20      | 27  | 1    |
| <br>R1 - CURVE<br><br>R2 - STIFF<br><br>R3 - ANGLE<br><br>R4 - STRAIGHT<br><br><br><br> |     |                      |                        |             |     |      |
|   | <ul style="list-style-type: none"> <li>Lot de 4 boîtes gigognes. L24 x P24 x H8,5 cm.</li> </ul>   | <b>EB1063-NF</b>     | Sans finition          | 62,70       | 1   | 1    |
|   | <ul style="list-style-type: none"> <li>Paire de pieds carrés H38 cm.<br/>L3 x P3 x H38 cm.<br/>Aluminium anodisé mat.</li> </ul>   | <b>EB322-NF</b>      | Sans finition          | 78,50       | 1,5 | 1    |
















**FINITIONS :** Mélangés : E16 Mélangé Noyer clair, N29 Mélangé Cuir vison, N18 Mélangé brillant Blanc, E10 Mélangé Chêne Québec, NR4 Mélangé Marbre blanc - 96 laques

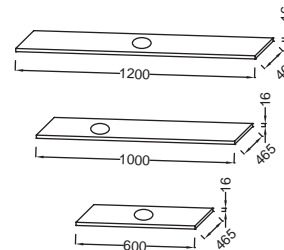
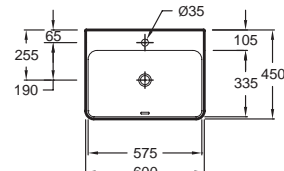
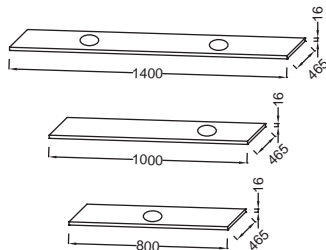
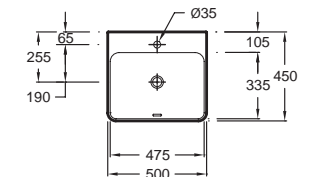
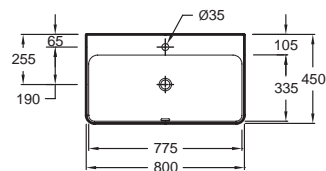


Les collections Terrace, Nouvelle Vague, Vox, Rythmik, Odéon Up et Odéon Rive-Gauche sont disponibles dans les 96 laques du nuancier Jacob Delafon sans surcoût.  
Pour plus d'informations voir la couverture du tarif.

Éco-participation à ajouter aux Prix Publics H.T. pour tous les meubles et miroirs selon le barème en vigueur. Voir détails en fin de chapitre Meubles & plans-vasques.









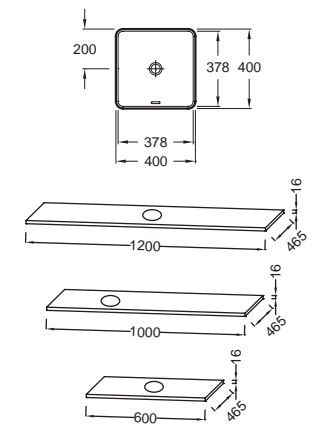
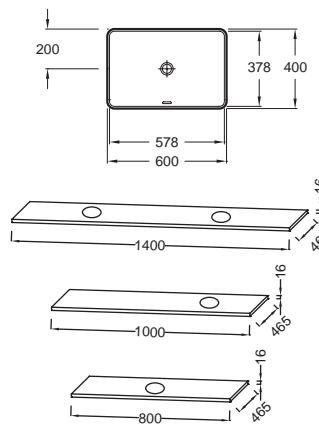
| Modèle   | Désignation  | Code             | Finition      | Prix HT (€) | Kg   | U.V. |
|--|--|------------------|---------------|-------------|------|------|
|    | <ul style="list-style-type: none"> <li>Vasque à poser. L80 x P45 cm. Percée 1 trou. Avec trou de trop-plein à l'avant - Fourni avec cache trop-plein. Émaillée 3 faces - A adosser au mur. A commander avec table Parallèle ou plateau Vox. <b>NF</b></li> </ul>                 | <b>EVC112-00</b> | Blanc         | 491,50      | 20,1 | 1    |
|    | <ul style="list-style-type: none"> <li>Vasque à poser. L60 x P45 cm. Percée 1 trou. Avec trou de trop-plein à l'avant - Fourni avec cache trop-plein. Émaillée 3 faces - A adosser au mur. A commander avec table Parallèle ou plateau Vox. <b>NF</b></li> </ul>                 | <b>EVD112-00</b> | Blanc         | 327,70      | 16,1 | 1    |
|    | <ul style="list-style-type: none"> <li>Vasque à poser. L50 x P45 cm. Percée 1 trou. Avec trou de trop-plein à l'avant - Fourni avec cache trop-plein. Émaillée 3 faces - A adosser au mur. A commander avec table Parallèle ou plateau Vox. <b>NF</b></li> </ul>                 | <b>EVE112-00</b> | Blanc         | 283,30      | 13,9 | 1    |
|    | <ul style="list-style-type: none"> <li>Plateau 140 cm avec 2 découpes pour vasque à poser avec plage de robinetterie EVE112 (40 cm) ou EVD112 (60 cm). L140 x P46,5 x H1,6 cm. Livré avec un kit de fixation pour assemblage sur meuble Vox.</li> </ul>                          | <b>EB2135-XX</b> | Toutes Laques | 340,00      | 8,5  | 1    |
|    | <ul style="list-style-type: none"> <li>Plateau 140 cm avec 2 découpes pour vasque à poser avec plage de robinetterie EVE112 (40 cm) ou EVD112 (60 cm). L140 x P46,5 x H1,6 cm. Livré avec un kit de fixation pour assemblage sur meuble Vox.</li> </ul>                          | <b>EB2135-XX</b> | Mélangés      | 195,00      | 8,5  | 1    |
|    | <ul style="list-style-type: none"> <li>Plateau 120 cm avec 1 découpe centrée pour vasque à poser avec plage de robinetterie EVE112 (40 cm) ou EVD112 (60 cm) ou EVC112 (80 cm). L120 x P46,5 x H1,6 cm. Livré avec un kit de fixation pour assemblage sur meuble Vox.</li> </ul> | <b>EB2134-XX</b> | Toutes Laques | 290,00      | 7,4  | 1    |
|    | <ul style="list-style-type: none"> <li>Plateau 120 cm avec 1 découpe centrée pour vasque à poser avec plage de robinetterie EVE112 (40 cm) ou EVD112 (60 cm) ou EVC112 (80 cm). L120 x P46,5 x H1,6 cm. Livré avec un kit de fixation pour assemblage sur meuble Vox.</li> </ul> | <b>EB2134-XX</b> | Mélangés      | 160,00      | 7,4  | 1    |
|    | <ul style="list-style-type: none"> <li>Plateau 100 cm avec 1 découpe centrée à droite pour vasque à poser avec plage de robinetterie EVE112 (40 cm) ou EVD112 (60 cm). L100 x P46,5 x H1,6 cm. Livré avec un kit de fixation pour assemblage sur meuble Vox.</li> </ul>          | <b>EB2133-XX</b> | Toutes Laques | 260,00      | 6,2  | 1    |
|    | <ul style="list-style-type: none"> <li>Plateau 100 cm avec 1 découpe centrée à droite pour vasque à poser avec plage de robinetterie EVE112 (40 cm) ou EVD112 (60 cm). L100 x P46,5 x H1,6 cm. Livré avec un kit de fixation pour assemblage sur meuble Vox.</li> </ul>          | <b>EB2133-XX</b> | Mélangés      | 145,00      | 6,2  | 1    |
|    | <ul style="list-style-type: none"> <li>Plateau 100 cm avec 1 découpe à gauche pour vasque à poser avec plage de robinetterie EVE112 (40 cm) ou EVD112 (60 cm). L100 x P46,5 x H1,6 cm. Livré avec un kit de fixation pour assemblage sur meuble Vox.</li> </ul>                  | <b>EB2132-XX</b> | Toutes Laques | 260,00      | 6,2  | 1    |
|    | <ul style="list-style-type: none"> <li>Plateau 100 cm avec 1 découpe à gauche pour vasque à poser avec plage de robinetterie EVE112 (40 cm) ou EVD112 (60 cm). L100 x P46,5 x H1,6 cm. Livré avec un kit de fixation pour assemblage sur meuble Vox.</li> </ul>                  | <b>EB2132-XX</b> | Mélangés      | 145,00      | 6,2  | 1    |
|   | <ul style="list-style-type: none"> <li>Plateau 80 cm 1 découpe pour vasque à poser avec plage de robinetterie EVE112 (40 cm) ou EVD112 (60 cm). L80 x P46,5 x H1,6 cm. Livré avec un kit de fixation pour assemblage sur meuble Vox.</li> </ul>                                  | <b>EB2131-XX</b> | Toutes Laques | 230,00      | 5    | 1    |
|  | <ul style="list-style-type: none"> <li>Plateau 80 cm 1 découpe pour vasque à poser avec plage de robinetterie EVE112 (40 cm) ou EVD112 (60 cm). L80 x P46,5 x H1,6 cm. Livré avec un kit de fixation pour assemblage sur meuble Vox.</li> </ul>                                  | <b>EB2131-XX</b> | Mélangés      | 125,00      | 5    | 1    |
|  | <ul style="list-style-type: none"> <li>Plateau 60 cm avec 1 découpe pour vasque à poser avec plage de robinetterie EVE112 (50 cm). L60 x P46,5 x H1,6 cm. Livré avec un kit de fixation pour assemblage sur meuble Vox.</li> </ul>   | <b>EB2130-XX</b> | Toutes Laques | 160,00      | 3,7  | 1    |
|  | <ul style="list-style-type: none"> <li>Plateau 60 cm avec 1 découpe pour vasque à poser avec plage de robinetterie EVE112 (50 cm). L60 x P46,5 x H1,6 cm. Livré avec un kit de fixation pour assemblage sur meuble Vox.</li> </ul>   | <b>EB2130-XX</b> | Mélangés      | 95,00       | 3,7  | 1    |



Les collections Terrace, Nouvelle Vague, Vox, Rythmik, Odéon Up et Odéon Rive-Gauche sont disponibles dans les 96 laques du nuancier Jacob Delafon sans surcoût. Pour plus d'informations voir la couverture du tarif.



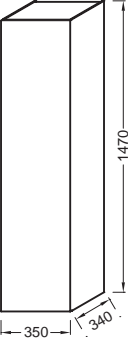
Éco-participation à ajouter aux Prix Publics H.T. pour tous les meubles et miroirs selon le barème en vigueur. Voir détails en fin de chapitre Meubles & plans-vasques.

| Modèle  | Désignation   | Code              | Finition          | Prix HT (€) | Kg   | U.V. |
|---|---|-------------------|-------------------|-------------|------|------|
| <br>EB2141 | <ul style="list-style-type: none"> <li>Vasque à poser. L60 x P40 cm. Avec trou de trop-plein à l'avant - Fourni avec cache trop-plein. Émaillée 4 faces. A commander avec table Parallel ou plateau Vox. </li> </ul> | <b>EVF102-00</b>  | Blanc             | 306,10      | 13,7 | 1    |
| <br>EB2138 | <ul style="list-style-type: none"> <li>Vasque à poser. L40 x P40 cm. Avec trou de trop-plein à l'avant - Fourni avec cache trop-plein. Émaillée 4 faces. A commander avec table Parallel ou plateau Vox. </li> </ul> | <b>EVG102-00</b>  | Blanc             | 283,30      | 10,6 | 1    |
| <br>EB2137 |   | <b>EVG102-HW1</b> | Blanc neige satin | 355,30      | 10,6 | 1    |
|            |   | <b>EVG102-MK4</b> | Cachemire         | 355,30      | 10,6 | 1    |
|   |   | <b>EVG102-MG2</b> | Gris orage        | 355,30      | 10,6 | 1    |
|   |   | <b>EVG102-PN1</b> | La vie en rose    | 355,30      | 10,6 | 1    |
|   |   | <b>EVG102-PT4</b> | Bistrot           | 507,50      | 10,6 | 1    |
|   |   | <b>EVG102-PT5</b> | Paris             | 507,50      | 10,6 | 1    |
|   |   | <b>EVG102-PT6</b> | Logo «1930»       | 507,50      | 10,6 | 1    |
|   |   | <b>EVG102-PT3</b> | Mon panier        | 507,50      | 10,6 | 1    |
|   | <ul style="list-style-type: none"> <li>Plateau 140 cm avec 2 découpes pour vasque à poser EVG102 (40 cm) ou EVF102 (60 cm) + trou de robinetterie à percer par l'installateur. L140 x P46,5 x H1,6 cm. Livré avec un kit de fixation pour assemblage sur meuble Vox.</li> </ul>                       | <b>EB2141-XX</b>  | Toutes Laques     | 340,00      | 8,5  | 1    |
|   |   | <b>EB2141-XX</b>  | Mélangés          | 195,00      | 8,5  | 1    |
|   | <ul style="list-style-type: none"> <li>Plateau 120 cm avec 1 découpe centrée pour vasque à poser EVG102 (40 cm) ou EVF102 (60 cm) + trou de robinetterie à percer par l'installateur. L120 x P46,5 x H1,6 cm. Livré avec un kit de fixation pour assemblage sur meuble Vox.</li> </ul>                | <b>EB2140-XX</b>  | Toutes Laques     | 290,00      | 7,4  | 1    |
|   |   | <b>EB2140-XX</b>  | Mélangés          | 160,00      | 7,4  | 1    |
|   | <ul style="list-style-type: none"> <li>Plateau 100 cm avec 1 découpe à droite pour vasque à poser EVG102 (40 cm) ou EVF102 (60 cm) + trou de robinetterie à percer par l'installateur. L100 x P46,5 x H1,6 cm. Livré avec un kit de fixation pour assemblage sur meuble Vox.</li> </ul>               | <b>EB2139-XX</b>  | Toutes Laques     | 260,00      | 6,2  | 1    |
|   |   | <b>EB2139-XX</b>  | Mélangés          | 145,00      | 6,2  | 1    |
|   | <ul style="list-style-type: none"> <li>Plateau 100 cm avec 1 découpe à gauche pour vasque à poser EVG102 (40 cm) ou EVF102 (60 cm) + trou de robinetterie à percer par l'installateur. L100 x P46,5 x H1,6 cm. Livré avec un kit de fixation pour assemblage sur meuble Vox.</li> </ul>               | <b>EB2138-XX</b>  | Toutes Laques     | 260,00      | 6,2  | 1    |
|   |   | <b>EB2138-XX</b>  | Mélangés          | 145,00      | 6,2  | 1    |
|   | <ul style="list-style-type: none"> <li>Plateau 80 cm avec 1 découpe pour vasque à poser EVG102 (40 cm) ou EVF102 (60 cm) + trou de robinetterie à percer par l'installateur. L80 x P46,5 x H1,6 cm. Livré avec un kit de fixation pour assemblage sur meuble Vox.</li> </ul>                          | <b>EB2137-XX</b>  | Toutes Laques     | 230,00      | 5    | 1    |
|   |   | <b>EB2137-XX</b>  | Mélangés          | 125,00      | 5    | 1    |
|   | <ul style="list-style-type: none"> <li>Plateau 60 cm avec 1 découpe pour vasque à poser EVG102 (40 cm) + trou de robinetterie à percer par l'installateur. L60 x P46,5 x H1,6 cm. Livré avec un kit de fixation pour assemblage sur meuble Vox.</li> </ul>  | <b>EB2136-XX</b>  | Toutes Laques     | 160,00      | 3,7  | 1    |
|   |   | <b>EB2136-XX</b>  | Mélangés          | 95,00       | 3,7  | 1    |



 Les collections Terrasse, Nouvelle Vague, Vox, Rythmik, Odéon Up et Odéon Rive-Gauche sont disponibles dans les 96 laques du nuancier Jacob Delafon sans surcoût. Pour plus d'informations voir la couverture du tarif.

Éco-participation à ajouter aux Prix Publics H.T. pour tous les meubles et miroirs selon le barème en vigueur. Voir détails en fin de chapitre Meubles & plans-vasques.

| Modèle  | Désignation  | Code            | Finition      | Prix HT (€) | Kg   | U.V. |
|---|--|-----------------|---------------|-------------|------|------|
|  <p>EB984</p>  | <ul style="list-style-type: none"> <li>Colonne 35 cm.</li> <li>L35 x P34 x H147 cm.</li> <li>1 porte réversible à fermeture progressive. 3 rayons intérieurs. 1 poignée intégrée. Intérieurs en finition Basalte.</li> </ul>  | <b>EB984-XX</b> | Toutes Laques | 561,30      | 27,9 | 1    |
|   |  | <b>EB984-XX</b> | Mélangés      | 431,80      | 27,9 | 1    |

**FINITIONS :** Mélangés : E16 Mélangé Noyer clair, N29 Mélangé Cuir vison, N18 Mélangé brillant Blanc, E10 Mélangé Chêne Québec, NR4 Mélangé Marbre blanc - 96 laques



Les collections Terrace, Nouvelle Vague, Vox, Rythmik, Odéon Up et Odéon Rive-Gauche sont disponibles dans les 96 laques du nuancier Jacob Delafon sans surcoût. Pour plus d'informations voir la couverture du tarif.

Éco-participation à ajouter aux Prix Publics H.T. pour tous les meubles et miroirs selon le barème en vigueur. Voir détails en fin de chapitre Meubles & plans-vasques.

# COMPOSITIONS RYTHMIK

## 120 cm



### 3 tiroirs avec miroir

|                                |          |         |          |
|--------------------------------|----------|---------|----------|
| Miroir LED<br>120 cm           | EB1163   |         | 500,80 € |
| Plan-vasque<br>120 x 46 cm     | EXM112-Z | Blanc   | 596,20 € |
| Meuble<br>119,5 x 45 x 63,4 cm | EB1311   | Laque   | 1 201 €  |
|                                |          | Mélangé | 976,10 € |

|                   |                |                   |
|-------------------|----------------|-------------------|
| <b>TOTAL PPHT</b> | <b>Laque</b>   | <b>2 298 €</b>    |
|                   | <b>Mélangé</b> | <b>2 073,10 €</b> |



### 3 tiroirs avec armoire de toilette

|                                |          |         |            |
|--------------------------------|----------|---------|------------|
| Armoire de toilette<br>120 cm  | EB798    |         | 1 058,40 € |
| Plan-vasque<br>120 x 46 cm     | EXM112-Z | Blanc   | 596,20 €   |
| Meuble<br>119,5 x 45 x 63,4 cm | EB1311   | Laque   | 1 201 €    |
|                                |          | Mélangé | 976,10 €   |

|                   |                |                   |
|-------------------|----------------|-------------------|
| <b>TOTAL PPHT</b> | <b>Laque</b>   | <b>2 855,60 €</b> |
|                   | <b>Mélangé</b> | <b>2 630,70 €</b> |



### 2 tiroirs avec miroir

|                                |          |         |          |
|--------------------------------|----------|---------|----------|
| Miroir LED<br>120 cm           | EB1163   |         | 500,80 € |
| Plan-vasque<br>120 x 46 cm     | EXM112-Z | Blanc   | 596,20 € |
| Meuble<br>119,5 x 45 x 42,4 cm | EB1305   | Laque   | 982,50 € |
|                                |          | Mélangé | 774,50 € |

|                   |                |                   |
|-------------------|----------------|-------------------|
| <b>TOTAL PPHT</b> | <b>Laque</b>   | <b>2 079,50 €</b> |
|                   | <b>Mélangé</b> | <b>1 871,50 €</b> |



### 2 tiroirs avec armoire de toilette

|                                |          |         |            |
|--------------------------------|----------|---------|------------|
| Armoire de toilette<br>120 cm  | EB798    |         | 1 058,40 € |
| Plan-vasque<br>120 x 46 cm     | EXM112-Z | Blanc   | 596,20 €   |
| Meuble<br>119,5 x 45 x 42,4 cm | EB1305   | Laque   | 982,50 €   |
|                                |          | Mélangé | 774,50 €   |

|                   |                |                   |
|-------------------|----------------|-------------------|
| <b>TOTAL PPHT</b> | <b>Laque</b>   | <b>2 637,10 €</b> |
|                   | <b>Mélangé</b> | <b>2 429,10 €</b> |

## 100 cm



### 3 tiroirs avec miroir

|                               |          |         |            |
|-------------------------------|----------|---------|------------|
| Miroir LED<br>100 cm          | EB1161   |         | 429,80 €   |
| Plan-vasque<br>100 x 46 cm    | EXN112-Z | Blanc   | 481,70 €   |
| Meuble<br>99,5 x 45 x 63,4 cm | EB1310   | Laque   | 1 139,40 € |
|                               |          | Mélangé | 920,90 €   |

|                   |                |                   |
|-------------------|----------------|-------------------|
| <b>TOTAL PPHT</b> | <b>Laque</b>   | <b>2 050,90 €</b> |
|                   | <b>Mélangé</b> | <b>1 832,40 €</b> |



### 3 tiroirs avec armoire de toilette

|                               |          |         |            |
|-------------------------------|----------|---------|------------|
| Armoire de toilette<br>100 cm | EB797    |         | 872,10 €   |
| Plan-vasque<br>100 x 46 cm    | EXN112-Z | Blanc   | 481,70 €   |
| Meuble<br>99,5 x 45 x 63,4 cm | EB1310   | Laque   | 1 139,40 € |
|                               |          | Mélangé | 920,90 €   |

|                   |                |                   |
|-------------------|----------------|-------------------|
| <b>TOTAL PPHT</b> | <b>Laque</b>   | <b>2 493,20 €</b> |
|                   | <b>Mélangé</b> | <b>2 274,70 €</b> |



### 2 tiroirs avec miroir

|                               |          |         |          |
|-------------------------------|----------|---------|----------|
| Miroir LED<br>100 cm          | EB1161   |         | 429,80 € |
| Plan-vasque<br>100 x 46 cm    | EXN112-Z | Blanc   | 481,70 € |
| Meuble<br>99,5 x 45 x 42,4 cm | EB1304   | Laque   | 920,90 € |
|                               |          | Mélangé | 723,60 € |

|                   |                |                   |
|-------------------|----------------|-------------------|
| <b>TOTAL PPHT</b> | <b>Laque</b>   | <b>1 832,40 €</b> |
|                   | <b>Mélangé</b> | <b>1 635,10 €</b> |



### 2 tiroirs avec armoire de toilette

|                               |          |         |          |
|-------------------------------|----------|---------|----------|
| Armoire de toilette<br>100 cm | EB797    |         | 872,10 € |
| Plan-vasque<br>100 x 46 cm    | EXN112-Z | Blanc   | 481,70 € |
| Meuble<br>99,5 x 45 x 42,4 cm | EB1304   | Laque   | 920,90 € |
|                               |          | Mélangé | 723,60 € |

|                   |                |                   |
|-------------------|----------------|-------------------|
| <b>TOTAL PPHT</b> | <b>Laque</b>   | <b>2 274,70 €</b> |
|                   | <b>Mélangé</b> | <b>2 077,40 €</b> |

**FINITIONS :** Mélangés : E10 Mélangé Chêne Québec, E70 Mélangé Chêne Arlington, N29 Mélangé Cuir vison, N14 Mélangé brillant Gris anthracite, N18 Mélangé brillant Blanc - 96 laques

Éco-participation à ajouter aux Prix Publics H.T. pour tous les meubles et miroirs selon le barème en vigueur. Voir détails en fin de chapitre Meubles & plans-vasques.



Les collections Terrace, Nouvelle Vague, Vox, Rythmik, Odéon Up et Odéon Rive-Gauche sont disponibles dans les 96 laques du nuancier Jacob Delafon sans surcoût. Pour plus d'informations voir la couverture du tarif.

# COMPOSITIONS RYTHMIK

## 80 x 46 cm



### 3 tiroirs avec miroir

|                               |          |         |            |
|-------------------------------|----------|---------|------------|
| Miroir LED<br>80 cm           | EB1160   |         | 375,60 €   |
| Plan-vasque<br>80 x 46 cm     | EX0112-Z | Blanc   | 393,20 €   |
| Meuble<br>79,5 x 45 x 63,4 cm | EB1309   | Laque   | 1 076,90 € |
|                               |          | Mélangé | 864,70 €   |

|            |         |            |
|------------|---------|------------|
| TOTAL PPHT | Laque   | 1 845,70 € |
|            | Mélangé | 1 633,50 € |



### 3 tiroirs avec armoire de toilette

|                               |          |         |            |
|-------------------------------|----------|---------|------------|
| Armoire de toilette<br>80 cm  | EB796    |         | 850,90 €   |
| Plan-vasque<br>80 x 46 cm     | EX0112-Z | Blanc   | 393,20 €   |
| Meuble<br>79,5 x 45 x 63,4 cm | EB1309   | Laque   | 1 076,90 € |
|                               |          | Mélangé | 864,70 €   |

|            |         |            |
|------------|---------|------------|
| TOTAL PPHT | Laque   | 2 321 €    |
|            | Mélangé | 2 108,80 € |



### 2 tiroirs avec miroir

|                               |          |         |          |
|-------------------------------|----------|---------|----------|
| Miroir LED<br>80 cm           | EB1160   |         | 375,60 € |
| Plan-vasque<br>80 x 46 cm     | EX0112-Z | Blanc   | 393,20 € |
| Meuble<br>79,5 x 45 x 42,4 cm | EB1303   | Laque   | 864,70 € |
|                               |          | Mélangé | 667,40 € |

|            |         |            |
|------------|---------|------------|
| TOTAL PPHT | Laque   | 1 633,50 € |
|            | Mélangé | 1 436,20 € |



### 2 tiroirs avec armoire de toilette

|                               |          |         |          |
|-------------------------------|----------|---------|----------|
| Armoire de toilette<br>80 cm  | EB796    |         | 850,90 € |
| Plan-vasque<br>80 x 46 cm     | EX0112-Z | Blanc   | 393,20 € |
| Meuble<br>79,5 x 45 x 42,4 cm | EB1303   | Laque   | 864,70 € |
|                               |          | Mélangé | 667,40 € |

|            |         |            |
|------------|---------|------------|
| TOTAL PPHT | Laque   | 2 108,80 € |
|            | Mélangé | 1 911,50 € |

## 80 x 37 cm



### 3 tiroirs avec miroir

|                               |          |         |            |
|-------------------------------|----------|---------|------------|
| Miroir LED<br>80 cm           | EB1160   |         | 375,60 €   |
| Plan-vasque<br>80 x 37 cm     | EXP112-Z | Blanc   | 375,60 €   |
| Meuble<br>79,5 x 36 x 63,4 cm | EB1308   | Laque   | 1 076,90 € |
|                               |          | Mélangé | 864,70 €   |

|            |         |            |
|------------|---------|------------|
| TOTAL PPHT | Laque   | 1 828,10 € |
|            | Mélangé | 1 615,90 € |



### 3 tiroirs avec armoire de toilette

|                               |          |         |            |
|-------------------------------|----------|---------|------------|
| Armoire de toilette<br>80 cm  | EB796    |         | 850,90 €   |
| Plan-vasque<br>80 x 37 cm     | EXP112-Z | Blanc   | 375,60 €   |
| Meuble<br>79,5 x 36 x 63,4 cm | EB1308   | Laque   | 1 076,90 € |
|                               |          | Mélangé | 864,70 €   |

|            |         |            |
|------------|---------|------------|
| TOTAL PPHT | Laque   | 2 303,40 € |
|            | Mélangé | 2 091,20 € |



### 2 tiroirs avec miroir

|                               |          |         |          |
|-------------------------------|----------|---------|----------|
| Miroir LED<br>80 cm           | EB1160   |         | 375,60 € |
| Plan-vasque<br>80 x 37 cm     | EXP112-Z | Blanc   | 375,60 € |
| Meuble<br>79,5 x 36 x 42,4 cm | EB1302   | Laque   | 864,70 € |
|                               |          | Mélangé | 667,40 € |

|            |         |            |
|------------|---------|------------|
| TOTAL PPHT | Laque   | 1 615,90 € |
|            | Mélangé | 1 418,60 € |



### 2 tiroirs avec armoire de toilette

|                               |          |         |          |
|-------------------------------|----------|---------|----------|
| Armoire de toilette<br>80 cm  | EB796    |         | 850,90 € |
| Plan-vasque<br>80 x 37 cm     | EXP112-Z | Blanc   | 375,60 € |
| Meuble<br>79,5 x 36 x 42,4 cm | EB1302   | Laque   | 864,70 € |
|                               |          | Mélangé | 667,40 € |

|            |         |            |
|------------|---------|------------|
| TOTAL PPHT | Laque   | 2 091,20 € |
|            | Mélangé | 1 893,90 € |

**FINITIONS** : Mélangés : E10 Mélangé Chêne Québec, E70 Mélangé Chêne Arlington, N29 Mélangé Cuir vison, N14 Mélangé brillant Gris anthracite, N18 Mélangé brillant Blanc - 96 laques

Éco-participation à ajouter aux Prix Publics H.T. pour tous les meubles et miroirs selon le barème en vigueur. Voir détails en fin de chapitre Meubles & plans-vasques.



Les collections Terrace, Nouvelle Vague, Vox, Rythmik, Odéon Up et Odéon Rive-Gauche sont disponibles dans les 96 laques du nuancier Jacob Delafon sans surcoût. Pour plus d'informations voir la couverture du tarif.

# COMPOSITIONS RYTHMIK

## 60 x 46 cm



### 3 tiroirs avec miroir

|                               |          |         |            |
|-------------------------------|----------|---------|------------|
| Miroir LED<br>60 cm           | EB1430   |         | 315,10 €   |
| Plan-vasque<br>60 x 46 cm     | EXQ112-Z | Blanc   | 304,90 €   |
| Meuble<br>59,5 x 45 x 63,4 cm | EB1307   | Laque   | 1 032,30 € |
|                               |          | Mélangé | 809,50 €   |

|            |         |            |
|------------|---------|------------|
| TOTAL PPHT | Laque   | 1 652,30 € |
|            | Mélangé | 1 429,50 € |



### 3 tiroirs avec armoire de toilette

|                                       |          |         |            |
|---------------------------------------|----------|---------|------------|
| Armoire de toilette<br>60 cm - droite | EB795D   |         | 694,30 €   |
| Plan-vasque<br>60 x 46 cm             | EXQ112-Z | Blanc   | 304,90 €   |
| Meuble<br>59,5 x 45 x 63,4 cm         | EB1307   | Laque   | 1 032,30 € |
|                                       |          | Mélangé | 809,50 €   |

|            |         |            |
|------------|---------|------------|
| TOTAL PPHT | Laque   | 2 031,50 € |
|            | Mélangé | 1 808,70 € |



### 2 tiroirs avec miroir

|                               |          |         |          |
|-------------------------------|----------|---------|----------|
| Miroir LED<br>60 cm           | EB1430   |         | 315,10 € |
| Plan-vasque<br>60 x 46 cm     | EXQ112-Z | Blanc   | 304,90 € |
| Meuble<br>59,5 x 45 x 42,4 cm | EB1301   | Laque   | 827,60 € |
|                               |          | Mélangé | 636,60 € |

|            |         |            |
|------------|---------|------------|
| TOTAL PPHT | Laque   | 1 447,60 € |
|            | Mélangé | 1 256,60 € |



### 2 tiroirs avec armoire de toilette

|                                       |          |         |          |
|---------------------------------------|----------|---------|----------|
| Armoire de toilette<br>60 cm - droite | EB795D   |         | 694,30 € |
| Plan-vasque<br>60 x 46 cm             | EXQ112-Z | Blanc   | 304,90 € |
| Meuble<br>59,5 x 45 x 42,4 cm         | EB1301   | Laque   | 827,60 € |
|                                       |          | Mélangé | 636,60 € |

|            |         |            |
|------------|---------|------------|
| TOTAL PPHT | Laque   | 1 826,80 € |
|            | Mélangé | 1 635,80 € |

## 60 x 37 cm



### 3 tiroirs avec miroir

|                               |          |         |            |
|-------------------------------|----------|---------|------------|
| Miroir LED<br>60 cm           | EB1430   |         | 315,10 €   |
| Plan-vasque<br>60 x 37 cm     | EXR112-Z | Blanc   | 295,50 €   |
| Meuble<br>59,5 x 36 x 63,4 cm | EB1306   | Laque   | 1 032,30 € |
|                               |          | Mélangé | 807,40 €   |

|            |         |            |
|------------|---------|------------|
| TOTAL PPHT | Laque   | 1 642,90 € |
|            | Mélangé | 1 418 €    |



### 3 tiroirs avec armoire de toilette

|                                       |          |         |            |
|---------------------------------------|----------|---------|------------|
| Armoire de toilette<br>60 cm - droite | EB795D   |         | 694,30 €   |
| Plan-vasque<br>60 x 37 cm             | EXR112-Z | Blanc   | 295,50 €   |
| Meuble<br>59,5 x 36 x 63,4 cm         | EB1306   | Laque   | 1 032,30 € |
|                                       |          | Mélangé | 807,40 €   |

|            |         |            |
|------------|---------|------------|
| TOTAL PPHT | Laque   | 2 022,10 € |
|            | Mélangé | 1 797,20 € |



### 2 tiroirs avec miroir

|                               |          |         |          |
|-------------------------------|----------|---------|----------|
| Miroir LED<br>60 cm           | EB1430   |         | 315,10 € |
| Plan-vasque<br>60 x 37 cm     | EXR112-Z | Blanc   | 295,50 € |
| Meuble<br>59,5 x 36 x 42,4 cm | EB1300   | Laque   | 827,60 € |
|                               |          | Mélangé | 636,60 € |

|            |         |            |
|------------|---------|------------|
| TOTAL PPHT | Laque   | 1 438,20 € |
|            | Mélangé | 1 247,20 € |



### 2 tiroirs avec armoire de toilette

|                                       |          |         |          |
|---------------------------------------|----------|---------|----------|
| Armoire de toilette<br>60 cm - droite | EB795D   |         | 694,30 € |
| Plan-vasque<br>60 x 37 cm             | EXR112-Z | Blanc   | 295,50 € |
| Meuble<br>59,5 x 36 x 42,4 cm         | EB1300   | Laque   | 827,60 € |
|                                       |          | Mélangé | 636,60 € |


|            |         |            |
|------------|---------|------------|
| TOTAL PPHT | Laque   | 1 817,40 € |
|            | Mélangé | 1 626,40 € |

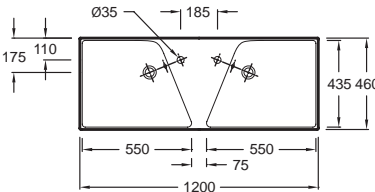
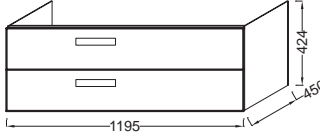
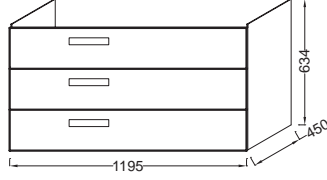
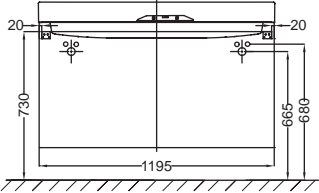
**FINITIONS :** Mélangés : E10 Mélangé Chêne Québec, E70 Mélangé Chêne Arlington, N29 Mélangé Cuir vison, N14 Mélangé brillant Gris anthracite, N18 Mélangé brillant Blanc - 96 laques

Éco-participation à ajouter aux Prix Publics H.T. pour tous les meubles et miroirs selon le barème en vigueur. Voir détails en fin de chapitre Meubles & plans-vasques.



Les collections Terrace, Nouvelle Vague, Vox, Rythmik, Odéon Up et Odéon Rive-Gauche sont disponibles dans les 96 laques du nuancier Jacob Delafon sans surcoût. Pour plus d'informations voir la couverture du tarif.

| Modèle   | Désignation   | Code               | Finition                          | Prix HT (€) | Kg  | U.V. |
|--|---|--------------------|-----------------------------------|-------------|-----|------|
|  <p>EB1311</p> <p>EB1305</p> | <ul style="list-style-type: none"> <li>Plan-vasque double meulé pour installation sur meuble. L120 x P46 cm, autoportant. Percé 1 trou à gauche et 1 trou à droite. A commander avec le meuble EB1311 ou EB1305.</li> <li>Meuble 119,5 cm sous plan-vasque. L119,5 x P45 x H63,4 cm. 3 tiroirs à fermeture progressive. A commander avec le plan-vasque 120 cm, EXM112-Z.</li> <li>Meuble 119,5 cm sous plan-vasque. L119,5 x P45 x H42,4 cm. 2 tiroirs à fermeture progressive. A commander avec le plan-vasque 120 cm, EXM112-Z.</li> <li>Lot de 4 boîtes gigognes. L24 x P24 x H8,5 cm.</li> <li>Paire de pieds carrés H16,5 cm. L3 x P3 x H16,5 cm. Aluminium anodisé mat.</li> <li>Paire de pieds carrés H38 cm. L3 x P3 x H38 cm. Aluminium anodisé mat.</li> </ul> | <b>EXM112-Z-00</b> | Blanc                             | 596,20      | 34  | 1    |
|  |   | <b>EB1311-XX</b>   | Toutes Laques                     | 1 201,00    | 46  | 1    |
|  |   | <b>EB1311-E10</b>  | Mélaminé Chêne Québec             | 976,10      | 46  | 1    |
|  |   | <b>EB1311-E70</b>  | Mélaminé Chêne Arlington          | 976,10      | 46  | 1    |
|  |   | <b>EB1311-N14</b>  | Mélaminé brillant Gris anthracite | 976,10      | 46  | 1    |
|  |   | <b>EB1311-N18</b>  | Mélaminé brillant Blanc           | 976,10      | 46  | 1    |
|  |   | <b>EB1311-N29</b>  | Mélaminé Cuir vison               | 976,10      | 46  | 1    |
|  |   | <b>EB1305-XX</b>   | Toutes Laques                     | 982,50      | 34  | 1    |
|  |   | <b>EB1305-E10</b>  | Mélaminé Chêne Québec             | 774,50      | 34  | 1    |
|  |   | <b>EB1305-E70</b>  | Mélaminé Chêne Arlington          | 774,50      | 34  | 1    |
|  |   | <b>EB1305-N14</b>  | Mélaminé brillant Gris anthracite | 774,50      | 34  | 1    |
|  |   | <b>EB1305-N18</b>  | Mélaminé brillant Blanc           | 774,50      | 34  | 1    |
|  |   | <b>EB1305-N29</b>  | Mélaminé Cuir vison               | 774,50      | 34  | 1    |
|  |   | <b>EB1063-NF</b>   | Sans finition                     | 62,70       | 1   | 1    |
|  |   | <b>EB1313-NF</b>   | Sans finition                     | 77,50       | 1   | 1    |
|  |   | <b>EB322-NF</b>    | Sans finition                     | 78,50       | 1,5 | 1    |







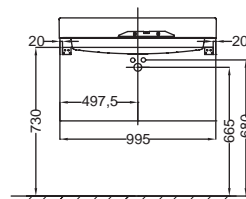
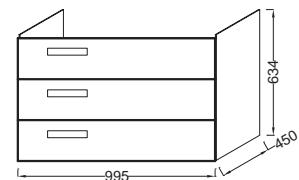
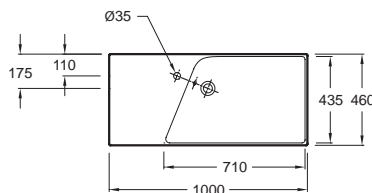
Les collections Terrace, Nouvelle Vague, Vox, Rythmik, Odéon Up et Odéon Rive-Gauche sont disponibles dans les 96 laques du nuancier Jacob Delafon sans surcoût. Pour plus d'informations voir la couverture du tarif.

Éco-participation à ajouter aux Prix Publics H.T. pour tous les meubles et miroirs selon le barème en vigueur. Voir détails en fin de chapitre Meubles & plans-vasques.






# RYTHMIK

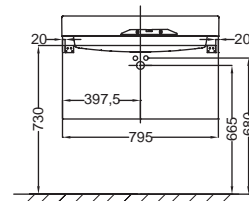
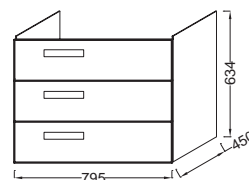
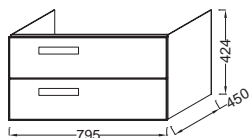
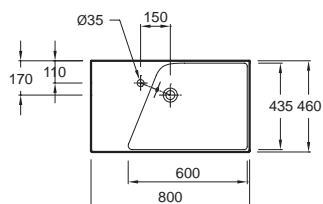
| Modèle   | Désignation  | Code                                | Finition                   | Prix HT (€) | Kg   | U.V. |
|--|--|-------------------------------------|----------------------------|-------------|------|------|
|  <p>EB1310</p>  | <ul style="list-style-type: none"> <li>Plan-vasque meulé pour installation sur meuble. L100 x P46 cm, autoportant. Percé 1 trou à gauche. A commander avec le meuble EB1310 ou EB1304.</li> <li>Meuble 99,5 cm sous plan-vasque. L99,5 x P45 x H63,4 cm. 3 tiroirs à fermeture progressive. A commander avec le plan-vasque 100 cm, EXN112-Z.</li> </ul> | <b>EXN112-Z-00</b>                  | Blanc                      | 481,70      | 26,6 | 1    |
|  |  | <b>EB1310-XX</b>                    | Toutes Laques              | 1 139,40    | 44   | 1    |
|  <p>EB1304</p>    | <ul style="list-style-type: none"> <li>Meuble 99,5 cm sous plan-vasque. L99,5 x P45 x H42,4 cm. 2 tiroirs à fermeture progressive. A commander avec le plan-vasque 100 cm, EXN112-Z.</li> </ul>  | <b>EB1310-E10</b>                   | Mélangé<br>Chêne Québec    | 920,90      | 44   | 1    |
|  |  | <b>EB1310-E70</b>                   | Mélangé<br>Chêne Arlington | 920,90      | 44   | 1    |
| <ul style="list-style-type: none"> <li>Lot de 4 boîtes gigognes. L24 x P24 x H8,5 cm.</li> <li>Paire de pieds carrés H16,5 cm. L3 x P3 x H16,5 cm. Aluminium anodisé mat.</li> <li>Paire de pieds carrés H38 cm. L3 x P3 x H38 cm. Aluminium anodisé mat.</li> </ul> | <b>EB1310-N14</b>  | Mélangé<br>brillant Gris anthracite | 920,90                     | 44          | 1    |      |
|  | <b>EB1310-N18</b>  | Mélangé<br>brillant Blanc           | 920,90                     | 44          | 1    |      |
|  | <b>EB1310-N29</b>  | Mélangé Cuir<br>vison               | 920,90                     | 44          | 1    |      |
|  | <b>EB1304-XX</b>   | Toutes Laques                       | 920,90                     | 32          | 1    |      |
|  | <b>EB1304-E10</b>  | Mélangé<br>Chêne Québec             | 723,60                     | 32          | 1    |      |
|  | <b>EB1304-E70</b>  | Mélangé<br>Chêne Arlington          | 723,60                     | 32          | 1    |      |
|  | <b>EB1304-N14</b>  | Mélangé<br>brillant Gris anthracite | 723,60                     | 32          | 1    |      |
|  | <b>EB1304-N18</b>  | Mélangé<br>brillant Blanc           | 723,60                     | 32          | 1    |      |
|  | <b>EB1304-N29</b>  | Mélangé Cuir<br>vison               | 723,60                     | 32          | 1    |      |
|  | <b>EB1063-NF</b>   | Sans finition                       | 62,70                      | 1           | 1    |      |
|  | <b>EB1313-NF</b>   | Sans finition                       | 77,50                      | 1           | 1    |      |
|  | <b>EB322-NF</b>  | Sans finition                       | 78,50                      | 1,5         | 1    |      |



Les collections Terrace, Nouvelle Vague, Vox, Rythmik, Odéon Up et Odéon Rive-Gauche sont disponibles dans les 96 laques du nuancier Jacob Delafon sans surcoût. Pour plus d'informations voir la couverture du tarif.

Éco-participation à ajouter aux Prix Publics H.T. pour tous les meubles et miroirs selon le barème en vigueur. Voir détails en fin de chapitre Meubles & plans-vasques.




| Modèle   | Désignation  | Code               | Finition                               | Prix HT (€) | Kg   | U.V. |
|--|--|--------------------|--|-------------|------|------|
|  <p>EB1309</p>  <p>EB1303</p>  | <ul style="list-style-type: none"> <li>Plan-vasque meulé pour installation sur meuble. L80 x P46 cm, autoportant. Percé 1 trou à gauche. A commander avec le meuble EB1309 ou EB1303.</li> <li>Meuble 79,5 cm sous plan-vasque. L79,5 x P45 x H63,4 cm. 3 tiroirs à fermeture progressive. A commander avec le plan-vasque 80 cm, EX0112-Z.</li> </ul> | <b>EX0112-Z-00</b> | Blanc                                  | 393,20      | 22,2 | 1    |
|  | <ul style="list-style-type: none"> <li>Meuble 79,5 cm sous plan-vasque. L79,5 x P45 x H42,4 cm. 2 tiroirs à fermeture progressive. A commander avec le plan-vasque 80 cm, EX0112-Z.</li> </ul>   | <b>EB1309-XX</b>   | Toutes Laques                          | 1 076,90    | 42   | 1    |
|  |  | <b>EB1309-E10</b>  | Mélangé<br>Chêne Québec                | 864,70      | 42   | 1    |
|  |  | <b>EB1309-E70</b>  | Mélangé<br>Chêne Arlington             | 864,70      | 42   | 1    |
|  |  | <b>EB1309-N14</b>  | Mélangé<br>brillant Gris<br>anthracite | 864,70      | 42   | 1    |
|  |  | <b>EB1309-N18</b>  | Mélangé<br>brillant Blanc              | 864,70      | 42   | 1    |
|  |  | <b>EB1309-N29</b>  | Mélangé Cuir<br>vison                  | 864,70      | 42   | 1    |
|  |  | <b>EB1303-XX</b>   | Toutes Laques                          | 864,70      | 30   | 1    |
|  |  | <b>EB1303-E10</b>  | Mélangé<br>Chêne Québec                | 667,40      | 30   | 1    |
|  |  | <b>EB1303-E70</b>  | Mélangé<br>Chêne Arlington             | 667,40      | 30   | 1    |
|  |  | <b>EB1303-N14</b>  | Mélangé<br>brillant Gris<br>anthracite | 667,40      | 30   | 1    |
|  |  | <b>EB1303-N18</b>  | Mélangé<br>brillant Blanc              | 667,40      | 30   | 1    |
|  |  | <b>EB1303-N29</b>  | Mélangé Cuir<br>vison                  | 667,40      | 30   | 1    |
|  |  | <b>EB1063-NF</b>   | Sans finition                          | 62,70       | 1    | 1    |
|  |  | <b>EB1313-NF</b>   | Sans finition                          | 77,50       | 1    | 1    |
|  |  | <b>EB322-NF</b>    | Sans finition                          | 78,50       | 1,5  | 1    |

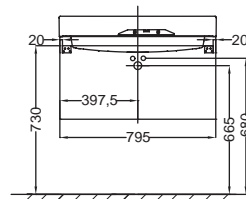
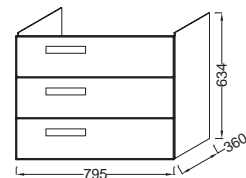
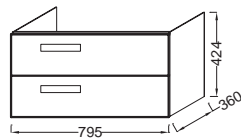
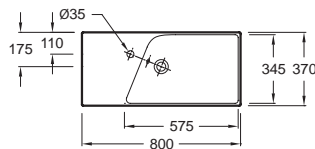


Les collections Terrace, Nouvelle Vague, Vox, Rythmik, Odéon Up et Odéon Rive-Gauche sont disponibles dans les 96 laques du nuancier Jacob Delafon sans surcoût. Pour plus d'informations voir la couverture du tarif.

Éco-participation à ajouter aux Prix Publics H.T. pour tous les meubles et miroirs selon le barème en vigueur. Voir détails en fin de chapitre Meubles & plans-vasques.






# RYTHMIK

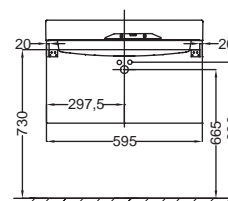
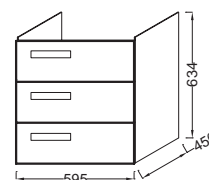
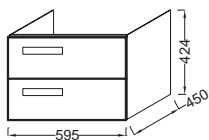
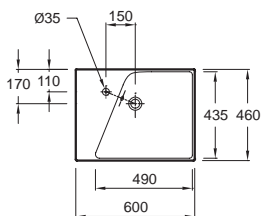
| Modèle  | Désignation   | Code               | Finition                               | Prix HT (€) | Kg   | U.V. |
|---|---|--------------------|--|-------------|------|------|
|  <p>EB1308</p> | <ul style="list-style-type: none"> <li>Plan-vasque compact, meulé pour installation sur meuble. L80 x P37 cm, autoportant. Percé 1 trou à gauche. A commander avec le meuble EB1308 ou EB1302.</li> </ul>   | <b>EXP112-Z-00</b> | Blanc                                  | 375,60      | 19,9 | 1    |
|   | <ul style="list-style-type: none"> <li>Meuble compact 79,5 cm sous plan-vasque. L79,5 x P36 x H63,4 cm. 3 tiroirs à fermeture progressive. A commander avec le plan-vasque 80 cm, EXP112-Z.</li> </ul>  | <b>EB1308-XX</b>   | Toutes Laques                          | 1 076,90    | 40   | 1    |
|  <p>EB1302</p> | <ul style="list-style-type: none"> <li>Meuble compact 79,5 cm sous plan-vasque. L79,5 x P36 x H42,4 cm. 2 tiroirs à fermeture progressive. A commander avec le plan-vasque 80 cm, EXP112-Z.</li> </ul>  | <b>EB1308-E10</b>  | Mélangé<br>Chêne Québec                | 864,70      | 40   | 1    |
|   |   | <b>EB1308-E70</b>  | Mélangé<br>Chêne Arlington             | 864,70      | 40   | 1    |
|                | <ul style="list-style-type: none"> <li>Lot de 4 boîtes gigognes. L24 x P24 x H8,5 cm.</li> <li>Paire de pieds carrés H16,5 cm. L3 x P3 x H16,5 cm. Alluminium anodisé mat.</li> <li>Paire de pieds carrés H38 cm. L3 x P3 x H38 cm. Aluminium anodisé mat.</li> </ul> | <b>EB1308-N14</b>  | Mélangé<br>brillant Gris<br>anthracite | 864,70      | 40   | 1    |
|   |   | <b>EB1308-N18</b>  | Mélangé<br>brillant Blanc              | 864,70      | 40   | 1    |
|   |   | <b>EB1308-N29</b>  | Mélangé Cuir<br>vison                  | 864,70      | 40   | 1    |
|   |   | <b>EB1302-XX</b>   | Toutes Laques                          | 864,70      | 28   | 1    |
|   |   | <b>EB1302-E10</b>  | Mélangé<br>Chêne Québec                | 667,40      | 28   | 1    |
|   |   | <b>EB1302-E70</b>  | Mélangé<br>Chêne Arlington             | 667,40      | 28   | 1    |
|   |   | <b>EB1302-N14</b>  | Mélangé<br>brillant Gris<br>anthracite | 667,40      | 28   | 1    |
|   |   | <b>EB1302-N18</b>  | Mélangé<br>brillant Blanc              | 667,40      | 28   | 1    |
|   |   | <b>EB1302-N29</b>  | Mélangé Cuir<br>vison                  | 667,40      | 28   | 1    |
|   |   | <b>EB1063-NF</b>   | Sans finition                          | 62,70       | 1    | 1    |
|   |   | <b>EB1313-NF</b>   | Sans finition                          | 77,50       | 1    | 1    |
|   |   | <b>EB322-NF</b>    | Sans finition                          | 78,50       | 1,5  | 1    |



Les collections Terrace, Nouvelle Vague, Vox, Rythmik, Odéon Up et Odéon Rive-Gauche sont disponibles dans les 96 laques du nuancier Jacob Delafon sans surcoût. Pour plus d'informations voir la couverture du tarif.

Éco-participation à ajouter aux Prix Publics H.T. pour tous les meubles et miroirs selon le barème en vigueur. Voir détails en fin de chapitre Meubles & plans-vasques.




| Modèle   | Désignation  | Code  | Finition          | Prix HT (€)                       | Kg     | U.V. |   |
|--|--|---|-------------------|-----------------------------------|--------|------|---|
|  <p>EB1307</p>  <p>EB1301</p>    | <ul style="list-style-type: none"> <li>Plan-vasque meulé pour installation sur meuble. L60 x P46 cm, autoportant. Percé 1 trou à gauche. A commander avec le meuble EB1307 ou EB1301.</li> </ul> | <b>EXQ112-Z-00</b>  | Blanc             | 304,90                            | 18,4   | 1    |   |
|  | <ul style="list-style-type: none"> <li>Meuble 59,5 cm sous plan-vasque. L59,5 x P45 x H63,4 cm. 3 tiroirs à fermeture progressive. A commander avec le plan-vasque 60 cm, EXQ112-Z.</li> </ul>   | <b>EB1307-XX</b>  | Toutes Laques     | 1 032,30                          | 40     | 1    |   |
|  |  |   | <b>EB1307-E10</b> | Mélaminé Chêne Québec             | 809,50 | 40   | 1 |
|  |  |   | <b>EB1307-E70</b> | Mélaminé Chêne Arlington          | 809,50 | 40   | 1 |
|  |  |   | <b>EB1307-N14</b> | Mélaminé brillant Gris anthracite | 809,50 | 40   | 1 |
|  |  |   | <b>EB1307-N18</b> | Mélaminé brillant Blanc           | 809,50 | 40   | 1 |
|  |  |   | <b>EB1307-N29</b> | Mélaminé Cuir vison               | 809,50 | 40   | 1 |
|  |  |   | <b>EB1301-XX</b>  | Toutes Laques                     | 827,60 | 28   | 1 |
|  |  |   | <b>EB1301-E10</b> | Mélaminé Chêne Québec             | 636,60 | 28   | 1 |
|  |  |   | <b>EB1301-E70</b> | Mélaminé Chêne Arlington          | 636,60 | 28   | 1 |
|  |  |   | <b>EB1301-N14</b> | Mélaminé brillant Gris anthracite | 636,60 | 28   | 1 |
|  |  |   | <b>EB1301-N18</b> | Mélaminé brillant Blanc           | 636,60 | 28   | 1 |
|  |  |   | <b>EB1301-N29</b> | Mélaminé Cuir vison               | 636,60 | 28   | 1 |
|  |  |   | <b>EB1063-NF</b>  | Sans finition                     | 62,70  | 1    | 1 |
|  |  |   | <b>EB1313-NF</b>  | Sans finition                     | 77,50  | 1    | 1 |
|  |  |   | <b>EB322-NF</b>   | Sans finition                     | 78,50  | 1,5  | 1 |
|  |  | <ul style="list-style-type: none"> <li>Lot de 4 boîtes gigognes. L24 x P24 x H8,5 cm.</li> <li>Paire de pieds carrés H16,5 cm. L3 x P3 x H16,5 cm. Alluminium anodisé mat.</li> <li>Paire de pieds carrés H38 cm. L3 x P3 x H38 cm. Aluminium anodisé mat.</li> </ul> |                   |                                   |        |      |   |

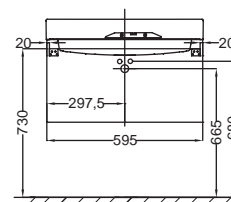
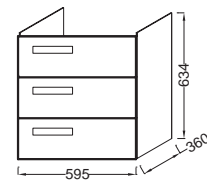
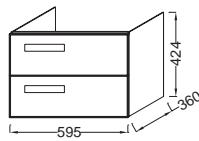
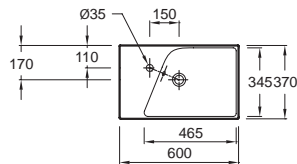


Les collections Terrace, Nouvelle Vague, Vox, Rythmik, Odéon Up et Odéon Rive-Gauche sont disponibles dans les 96 laques du nuancier Jacob Delafon sans surcoût. Pour plus d'informations voir la couverture du tarif.

Éco-participation à ajouter aux Prix Publics H.T. pour tous les meubles et miroirs selon le barème en vigueur. Voir détails en fin de chapitre Meubles & plans-vasques.



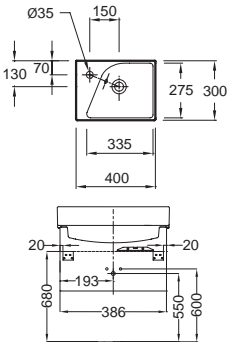
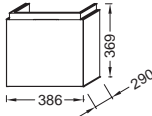


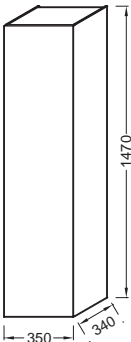
# RYTHMIK

| Modèle  | Désignation   | Code               | Finition                               | Prix HT (€) | Kg   | U.V. |
|---|---|--------------------|--|-------------|------|------|
|  <p>EB1306</p>  <p>EB1300</p>  | <ul style="list-style-type: none"> <li>Plan-vasque compact, meulé pour installation sur meuble. L60 x P37 cm, autoportant. Percé 1 trou à gauche. A commander avec le meuble EB1306 ou EB1300.</li> </ul> | <b>EXR112-Z-00</b> | Blanc                                  | 295,50      | 15,6 | 1    |
|   | <ul style="list-style-type: none"> <li>Meuble compact 59,5 cm sous plan-vasque. L59,5 x P36 x H63,4 cm. 3 tiroirs à fermeture progressive. A commander avec le plan-vasque 60 cm, EXR112-Z.</li> </ul>    | <b>EB1306-XX</b>   | Toutes Laques                          | 1 032,30    | 38   | 1    |
|   |   | <b>EB1306-E10</b>  | Mélangé<br>Chêne Québec                | 807,40      | 38   | 1    |
|   |   | <b>EB1306-E70</b>  | Mélangé<br>Chêne Arlington             | 807,40      | 38   | 1    |
|   |   | <b>EB1306-N14</b>  | Mélangé<br>brillant Gris<br>anthracite | 807,40      | 38   | 1    |
|   |   | <b>EB1306-N18</b>  | Mélangé<br>brillant Blanc              | 807,40      | 38   | 1    |
|   |   | <b>EB1306-N29</b>  | Mélangé Cuir<br>vison                  | 807,40      | 38   | 1    |
|   | <ul style="list-style-type: none"> <li>Meuble compact 59,5 cm sous plan-vasque. L59,5 x P36 x H42,4 cm. 2 tiroirs à fermeture progressive. A commander avec le plan-vasque 60 cm, EXR112-Z.</li> </ul>    | <b>EB1300-XX</b>   | Toutes Laques                          | 827,60      | 26   | 1    |
|   |   | <b>EB1300-E10</b>  | Mélangé<br>Chêne Québec                | 636,60      | 26   | 1    |
|   |   | <b>EB1300-E70</b>  | Mélangé<br>Chêne Arlington             | 636,60      | 26   | 1    |
|   |   | <b>EB1300-N14</b>  | Mélangé<br>brillant Gris<br>anthracite | 636,60      | 26   | 1    |
|   |   | <b>EB1300-N18</b>  | Mélangé<br>brillant Blanc              | 636,60      | 26   | 1    |
|   |   | <b>EB1300-N29</b>  | Mélangé Cuir<br>vison                  | 636,60      | 26   | 1    |
|   | <ul style="list-style-type: none"> <li>Lot de 4 boîtes gigognes. L24 x P24 x H8,5 cm.</li> </ul>  | <b>EB1063-NF</b>   | Sans finition                          | 62,70       | 1    | 1    |
|   | <ul style="list-style-type: none"> <li>Paire de pieds carrés H16,5 cm. L3 x P3 x H16,5 cm. Aluminium anodisé mat.</li> </ul>  | <b>EB1313-NF</b>   | Sans finition                          | 77,50       | 1    | 1    |
|   | <ul style="list-style-type: none"> <li>Paire de pieds carrés H38 cm. L3 x P3 x H38 cm. Aluminium anodisé mat.</li> </ul>  | <b>EB322-NF</b>    | Sans finition                          | 78,50       | 1,5  | 1    |



Les collections Terrasse, Nouvelle Vague, Vox, Rythmik, Odéon Up et Odéon Rive-Gauche sont disponibles dans les 96 laques du nuancier Jacob Delafon sans surcoût. Pour plus d'informations voir la couverture du tarif.

Éco-participation à ajouter aux Prix Publics H.T. pour tous les meubles et miroirs selon le barème en vigueur. Voir détails en fin de chapitre Meubles & plans-vasques.




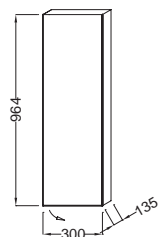
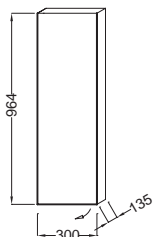
| Modèle  | Désignation   | Code  | Finition                          | Prix HT (€) | Kg   | U.V. |
|---|---|---|-----------------------------------|-------------|------|------|
|  <p>EB1036</p>     | <ul style="list-style-type: none"> <li>Lave-mains. L40 x P30 cm. Percé 1 trou à gauche. A commander avec le meuble EB1036 ou EB1096.</li> <li>Meuble 39 cm sous lave-mains. L38,6 x P29 x H36,9 cm. 1 porte à abattant. A commander avec le lave-mains 40 cm, E4786.</li> </ul> | <b>E4786-00</b>   | Blanc                             | 153,30      | 8,5  | 1    |
|   |   | <b>EB1036-XX</b>  | Toutes Laques                     | 326,80      | 7    | 1    |
|   |   | <b>EB1096-E10</b>   | Mélaminé Chêne Québec             | 253,60      | 7    | 1    |
|   |   | <b>EB1096-E70</b>   | Mélaminé Chêne Arlington          | 253,60      | 7    | 1    |
|   |   | <b>EB1096-N14</b>   | Mélaminé brillant Gris anthracite | 253,60      | 7    | 1    |
|   |   | <b>EB1096-N18</b>   | Mélaminé brillant Blanc           | 253,60      | 7    | 1    |
|   |   | <b>EB1096-N29</b>   | Mélaminé Cuir vison               | 253,60      | 7    | 1    |
|                |   |   |                                   |             |      |      |
|  <p>EB998</p>  | <ul style="list-style-type: none"> <li>Colonne 35 cm. L35 x P34 x H147 cm. 1 porte réversible à fermeture progressive. 3 rayons intérieurs. 1 poignée intégrée. Intérieur en finition gris.</li> </ul>  | <b>EB998-XX</b>   | Toutes Laques                     | 575,10      | 27,9 | 1    |
|   |   | <b>EB998-E10</b>  | Mélaminé Chêne Québec             | 431,80      | 27,9 | 1    |
|   |   | <b>EB998-E70</b>  | Mélaminé Chêne Arlington          | 431,80      | 27,9 | 1    |
|   |   | <b>EB998-N14</b>  | Mélaminé brillant Gris anthracite | 431,80      | 27,9 | 1    |
|   |   | <b>EB998-N18</b>  | Mélaminé brillant Blanc           | 431,80      | 27,9 | 1    |
|   |   | <b>EB998-N29</b>  | Mélaminé Cuir vison               | 431,80      | 27,9 | 1    |
|   |   |  |                                   |             |      |      |



Les collections Terrace, Nouvelle Vague, Vox, Rythmik, Odéon Up et Odéon Rive-Gauche sont disponibles dans les 96 laques du nuancier Jacob Delafon sans surcoût. Pour plus d'informations voir la couverture du tarif.

Éco-participation à ajouter aux Prix Publics H.T. pour tous les meubles et miroirs selon le barème en vigueur. Voir détails en fin de chapitre Meubles & plans-vasques.

# RYTHMIK




| Modèle  | Désignation  | Code   | Finition                               | Prix HT (€) | Kg | U.V. |
|---|--|--|--|-------------|----|------|
| <br>EB1059D  | <ul style="list-style-type: none"> <li>Demi-colonne 30 cm, charnières à droite.<br/>L30 x P13,5 x H96,4 cm.<br/>1 porte à fermeture progressive. 2 rayons en verre.</li> </ul> | <b>EB1059D-XX</b>  | Toutes Laques                          | 414,80      | 9  | 1    |
|   |  | <b>EB1058D-E10</b>   | Mélangé<br>Chêne Québec                | 354,40      | 9  | 1    |
| <br>EB1058D<br> | <ul style="list-style-type: none"> <li>Demi-colonne 30 cm, charnières à gauche.<br/>L30 x P13,5 x H96,4 cm.<br/>1 porte à fermeture progressive. 2 rayons en verre.</li> </ul> | <b>EB1058D-E70</b>   | Mélangé<br>Chêne Arlington             | 354,40      | 9  | 1    |
|   |  | <b>EB1058D-N14</b>   | Mélangé<br>brillant Gris<br>anthracite | 354,40      | 9  | 1    |
|   |  | <b>EB1058D-N18</b>   | Mélangé<br>brillant Blanc              | 354,40      | 9  | 1    |
|   |  | <b>EB1058D-N29</b>   | Mélangé Cuir<br>vison                  | 354,40      | 9  | 1    |
|   |  | <b>EB1059G-XX</b>  | Toutes Laques                          | 414,80      | 9  | 1    |
|   |  | <b>EB1058G-E10</b>   | Mélangé<br>Chêne Québec                | 354,40      | 9  | 1    |
|   |  | <b>EB1058G-E70</b>   | Mélangé<br>Chêne Arlington             | 354,40      | 9  | 1    |
|   |  | <b>EB1058G-N14</b>   | Mélangé<br>brillant Gris<br>anthracite | 354,40      | 9  | 1    |
|   |  | <b>EB1058G-N18</b>   | Mélangé<br>brillant Blanc              | 354,40      | 9  | 1    |
|   |  | <b>EB1058G-N29</b>   | Mélangé Cuir<br>vison                  | 354,40      | 9  | 1    |
|   |  |  |  |             |    |      |



Les collections Terrace, Nouvelle Vague, Vox, Rythmik, Odéon Up et Odéon Rive-Gauche sont disponibles dans les 96 laques du nuancier Jacob Delafon sans surcoût.  
Pour plus d'informations voir la couverture du tarif.

Éco-participation à ajouter aux Prix Publics H.T. pour tous les meubles et miroirs selon le barème en vigueur. Voir détails en fin de chapitre Meubles & plans-vasques.





|              | Simple  | Avec cadre couleur  | Avec éclairage périphérique   |
|--------------|---|---|---|
|              |  | <br>Cadre MDF<br>4 finitions au choix* | <br>Eclairage LED périphérique, allumage par capteur infrarouge et anti-buée<br>Info spot : 230V, classe II IP44 |
| <b>70 cm</b> | <b>EB1144-NF</b><br>180,00 €<br>Ø 70 cm   | <b>EB1177-XX</b><br>370,00 €<br>Ø 70 cm   | <b>EB1454-NF</b><br>525,30 €<br>Ø 70 cm   |
| <b>50 cm</b> | <b>EB1143-NF</b><br>140,00 €<br>Ø 50 cm   | <b>EB1176-XX</b><br>260,00 €<br>Ø 50 cm   | <b>EB1450-NF</b><br>453,20 €<br>Ø 50 cm   |

\*- 00 Blanc  
- BLV Noir inimitable  
- CPR Bronze  
- GLD Doré



## Applique lumineuse

|   |
|---|
|  |
| Murale en acier, finition noire<br>Info : 230V, 13W, Classe II IP44               |
| <b>EB2575-NF</b><br>135,00 €<br>Ø 17 cm   |

## Tablette métal avec séparateurs en Frêne massif

|   |   |
|---|---|
|  |  |
| Métal blanc   | Métal blanc   |
| <b>CEB1534-P11</b><br>140,00 €<br>L 90 x P 11 x H 11 cm                             | <b>CEB1533-P11</b><br>130,00 €<br>L 60 x P 11 x H 11 cm                             |

## Boîte murale en Frêne massif

|   |   |
|---|---|
|  |  |
| Extérieur verni naturel, intérieur blanchi  | Extérieur verni naturel, intérieur blanchi  |
| <b>EB1581-P11</b><br>149,40 €<br>L 30 x P 30 x H 11 cm                              | <b>EB1582-P11</b><br>97,90 €<br>L 15 x P 30 x H 11 cm                               |

## Caisson en Frêne

|   |
|---|
|  |
| Extérieur verni naturel, intérieur blanchi  |
| <b>EB2528-P11</b><br>290,00 €<br>L 33 x P 49 x H 56,8 cm                            |

Éco-participation à ajouter aux Prix Publics H.T. pour tous les meubles et miroirs selon le barème en vigueur. Voir détails en fin de chapitre Meubles & plans-vasques.



Les collections Terrace, Nouvelle Vague, Vox, Rythmik, Odéon Up et Odéon Rive-Gauche sont disponibles dans les 96 laques du nuancier Jacob Delafon sans surcoût.  
Pour plus d'informations voir la couverture du tarif.

## PLAN-VASQUE

### 140 cm



#### 6 tiroirs

|                                |           |         |          |
|--------------------------------|-----------|---------|----------|
| Miroir LED anti-buée<br>140 cm | EB1420    |         | 369,20 € |
| Plan-vasque<br>140 x 51 cm     | EXAS112-Z | Blanc   | 690 €    |
|                                | ou EB2566 | Verre   | 1 370 €  |
| Meuble<br>140 x 50,8 x 73,9 cm | EB2536-RX | Laque   | 2 000 €  |
|                                |           | Mélangé | 1 600 €  |



#### 6 tiroirs

|                                |           |         |          |
|--------------------------------|-----------|---------|----------|
| Miroir rond cadre<br>Ø70 cm    | EB1177    |         | 370 € x2 |
| Plan-vasque<br>140 x 51 cm     | EXAS112-Z | Blanc   | 690 €    |
|                                | ou EB2566 | Verre   | 1 370 €  |
| Meuble<br>140 x 50,8 x 73,9 cm | EB2536-RX | Laque   | 2 000 €  |
|                                |           | Mélangé | 1 600 €  |

|                           |                     |            |
|---------------------------|---------------------|------------|
| TOTAL PPHT <sup>(1)</sup> | Laque + céramique   | 3 059,20 € |
|                           | Mélangé + céramique | 2 659,20 € |
|                           | Laque + verre       | 3 739,20 € |
|                           | Mélangé + verre     | 3 339,20 € |

|                           |                     |         |
|---------------------------|---------------------|---------|
| TOTAL PPHT <sup>(1)</sup> | Laque + céramique   | 3 430 € |
|                           | Mélangé + céramique | 3 030 € |
|                           | Laque + verre       | 4 110 € |
|                           | Mélangé + verre     | 3 710 € |



#### 4 tiroirs

|                                |           |         |          |
|--------------------------------|-----------|---------|----------|
| Miroir LED anti-buée<br>140 cm | EB1420    |         | 369,20 € |
| Plan-vasque<br>140 x 51 cm     | EXAS112-Z | Blanc   | 690 €    |
|                                | ou EB2566 | Verre   | 1 370 €  |
| Meuble<br>140 x 50,8 x 56,8 cm | EB2526-RX | Laque   | 1 540 €  |
|                                |           | Mélangé | 1 180 €  |



#### 4 tiroirs

|                                |           |         |          |
|--------------------------------|-----------|---------|----------|
| Miroir rond cadre<br>Ø70 cm    | EB1177    |         | 370 € x2 |
| Plan-vasque<br>140 x 51 cm     | EXAS112-Z | Blanc   | 690 €    |
|                                | ou EB2566 | Verre   | 1 370 €  |
| Meuble<br>140 x 50,8 x 56,8 cm | EB2526-RX | Laque   | 1 540 €  |
|                                |           | Mélangé | 1 180 €  |

|                           |                     |            |
|---------------------------|---------------------|------------|
| TOTAL PPHT <sup>(1)</sup> | Laque + céramique   | 2 599,20 € |
|                           | Mélangé + céramique | 2 239,20 € |
|                           | Laque + verre       | 3 279,20 € |
|                           | Mélangé + verre     | 2 919,20 € |

|                           |                     |         |
|---------------------------|---------------------|---------|
| TOTAL PPHT <sup>(1)</sup> | Laque + céramique   | 2 970 € |
|                           | Mélangé + céramique | 2 610 € |
|                           | Laque + verre       | 3 650 € |
|                           | Mélangé + verre     | 3 290 € |



#### 2 tiroirs + 2 portes

|                                |           |         |          |
|--------------------------------|-----------|---------|----------|
| Miroir LED anti-buée<br>140 cm | EB1420    |         | 369,20 € |
| Plan-vasque<br>140 x 51 cm     | EXAS112-Z | Blanc   | 690 €    |
|                                | ou EB2566 | Verre   | 1 370 €  |
| Meuble<br>140 x 50,8 x 56,8 cm | EB2546-RX | Laque   | 1 440 €  |
|                                |           | Mélangé | 1 150 €  |



#### 2 tiroirs + 2 portes

|                                |           |         |          |
|--------------------------------|-----------|---------|----------|
| Miroir rond cadre<br>Ø70 cm    | EB1177    |         | 370 € x2 |
| Plan-vasque<br>140 x 51 cm     | EXAS112-Z | Blanc   | 690 €    |
|                                | ou EB2566 | Verre   | 1 370 €  |
| Meuble<br>140 x 50,8 x 56,8 cm | EB2546-RX | Laque   | 1 440 €  |
|                                |           | Mélangé | 1 150 €  |

|                           |                     |            |
|---------------------------|---------------------|------------|
| TOTAL PPHT <sup>(1)</sup> | Laque + céramique   | 2 499,20 € |
|                           | Mélangé + céramique | 2 209,20 € |
|                           | Laque + verre       | 3 179,20 € |
|                           | Mélangé + verre     | 2 889,20 € |

|                           |                     |         |
|---------------------------|---------------------|---------|
| TOTAL PPHT <sup>(1)</sup> | Laque + céramique   | 2 870 € |
|                           | Mélangé + céramique | 2 580 € |
|                           | Laque + verre       | 3 550 € |
|                           | Mélangé + verre     | 3 260 € |

<sup>(1)</sup> En option pour les meubles à 2 niveaux : Paire de pieds hauteur 32 cm - EB2569 - 125,00 € HT  
En option pour les meubles à 3 niveaux : Paire de pieds hauteur 12 cm - EB2568 - 80,00 € HT

**FINITIONS :** Mélangés : N18 Mélangé brillant Blanc, N14 Mélangé brillant Gris anthracite, E10 Mélangé Chêne Québec, NR4 Mélangé Marbre blanc, E52 Mélangé Chêne tabac - 96 laques

Les meubles et colonnes équipés de prise électrique et éclairage LED doivent être installés « hors volumes », selon les règles de sécurité autour des points d'eau. Voir détails chapitre Entretien, précautions d'usage et normes.

Éco-participation à ajouter aux Prix Publics H.T. pour tous les meubles et miroirs selon le barème en vigueur. Voir détails en fin de chapitre Meubles & plans-vasques.



Les collections Terrace, Nouvelle Vague, Vox, Rythmik, Odéon Up et Odéon Rive-Gauche sont disponibles dans les 96 laques du nuancier Jacob Delafon sans surcoût. Pour plus d'informations voir la couverture du tarif.

## 140 cm



### 1 tiroir + 1 niche + 2 portes

|                                |           |         |          |
|--------------------------------|-----------|---------|----------|
| Miroir LED anti-buée<br>140 cm | EB1420    |         | 369,20 € |
| Plan-vasque<br>140 x 51 cm     | EXAS112-Z | Blanc   | 690 €    |
|                                | ou EB2566 | Verre   | 1 370 €  |
| Meuble<br>140 x 50,8 x 56,8 cm | EB2556-RX | Laque   | 1 440 €  |
|                                |           | Mélangé | 1 150 €  |



### 1 tiroir + 1 niche + 2 portes

|                                |           |         |          |
|--------------------------------|-----------|---------|----------|
| Miroir rond cadre<br>Ø70 cm    | EB1177    |         | 370 € x2 |
| Plan-vasque<br>140 x 51 cm     | EXAS112-Z | Blanc   | 690 €    |
|                                | ou EB2566 | Verre   | 1 370 €  |
| Meuble<br>140 x 50,8 x 56,8 cm | EB2556-RX | Laque   | 1 440 €  |
|                                |           | Mélangé | 1 150 €  |

|                                 |                            |                   |
|---------------------------------|----------------------------|-------------------|
| <b>TOTAL PPHT<sup>(1)</sup></b> | <b>Laque + céramique</b>   | <b>2 499,20 €</b> |
|                                 | <b>Mélangé + céramique</b> | <b>2 209,20 €</b> |
|                                 | <b>Laque + verre</b>       | <b>3 179,20 €</b> |
|                                 | <b>Mélangé + verre</b>     | <b>2 889,20 €</b> |

|                                 |                            |                |
|---------------------------------|----------------------------|----------------|
| <b>TOTAL PPHT<sup>(1)</sup></b> | <b>Laque + céramique</b>   | <b>2 870 €</b> |
|                                 | <b>Mélangé + céramique</b> | <b>2 580 €</b> |
|                                 | <b>Laque + verre</b>       | <b>3 550 €</b> |
|                                 | <b>Mélangé + verre</b>     | <b>3 260 €</b> |

## 120 cm



### 3 tiroirs

|                                |           |         |          |
|--------------------------------|-----------|---------|----------|
| Miroir LED anti-buée<br>120 cm | EB1418    |         | 316,20 € |
| Plan-vasque<br>120 x 51 cm     | EXAT112-Z | Blanc   | 520 €    |
|                                | ou EB2565 | Verre   | 1 190 €  |
| Meuble<br>120 x 50,8 x 73,9 cm | EB2535-RX | Laque   | 1 540 €  |
|                                |           | Mélangé | 1 100 €  |



### 3 tiroirs

|                                |           |         |          |
|--------------------------------|-----------|---------|----------|
| Miroir rond cadre<br>Ø50 cm    | EB1176    |         | 260 € x2 |
| Plan-vasque<br>120 x 51 cm     | EXAT112-Z | Blanc   | 520 €    |
|                                | ou EB2565 | Verre   | 1 190 €  |
| Meuble<br>120 x 50,8 x 73,9 cm | EB2535-RX | Laque   | 1 540 €  |
|                                |           | Mélangé | 1 100 €  |

|                                 |                            |                   |
|---------------------------------|----------------------------|-------------------|
| <b>TOTAL PPHT<sup>(1)</sup></b> | <b>Laque + céramique</b>   | <b>2 376,20 €</b> |
|                                 | <b>Mélangé + céramique</b> | <b>1 936,20 €</b> |
|                                 | <b>Laque + verre</b>       | <b>3 046,20 €</b> |
|                                 | <b>Mélangé + verre</b>     | <b>2 606,20 €</b> |

|                                 |                            |                |
|---------------------------------|----------------------------|----------------|
| <b>TOTAL PPHT<sup>(1)</sup></b> | <b>Laque + céramique</b>   | <b>2 580 €</b> |
|                                 | <b>Mélangé + céramique</b> | <b>2 140 €</b> |
|                                 | <b>Laque + verre</b>       | <b>3 250 €</b> |
|                                 | <b>Mélangé + verre</b>     | <b>2 810 €</b> |



### 2 tiroirs

|                                |           |         |          |
|--------------------------------|-----------|---------|----------|
| Miroir LED anti-buée<br>120 cm | EB1418    |         | 316,20 € |
| Plan-vasque<br>120 x 51 cm     | EXAT112-Z | Blanc   | 520 €    |
|                                | ou EB2565 | Verre   | 1 190 €  |
| Meuble<br>120 x 50,8 x 56,8 cm | EB2525-RX | Laque   | 1 160 €  |
|                                |           | Mélangé | 770 €    |



### 2 tiroirs

|                                |           |         |          |
|--------------------------------|-----------|---------|----------|
| Miroir rond cadre<br>Ø50 cm    | EB1176    |         | 260 € x2 |
| Plan-vasque<br>120 x 51 cm     | EXAT112-Z | Blanc   | 520 €    |
|                                | ou EB2565 | Verre   | 1 190 €  |
| Meuble<br>120 x 50,8 x 56,8 cm | EB2525-RX | Laque   | 1 160 €  |
|                                |           | Mélangé | 770 €    |

|                                 |                            |                   |
|---------------------------------|----------------------------|-------------------|
| <b>TOTAL PPHT<sup>(1)</sup></b> | <b>Laque + céramique</b>   | <b>1 996,20 €</b> |
|                                 | <b>Mélangé + céramique</b> | <b>1 606,20 €</b> |
|                                 | <b>Laque + verre</b>       | <b>2 666,20 €</b> |
|                                 | <b>Mélangé + verre</b>     | <b>2 276,20 €</b> |

|                                 |                            |                |
|---------------------------------|----------------------------|----------------|
| <b>TOTAL PPHT<sup>(1)</sup></b> | <b>Laque + céramique</b>   | <b>2 200 €</b> |
|                                 | <b>Mélangé + céramique</b> | <b>1 810 €</b> |
|                                 | <b>Laque + verre</b>       | <b>2 870 €</b> |
|                                 | <b>Mélangé + verre</b>     | <b>2 480 €</b> |

<sup>(1)</sup> En option pour les meubles à 2 niveaux : Paire de pieds hauteur 32 cm - EB2569 - 125,00 € HT  
En option pour les meubles à 3 niveaux : Paire de pieds hauteur 12 cm - EB2568 - 80,00 € HT

**FINITIONS :** Mélangés : N18 Mélangé brillant Blanc, N14 Mélangé brillant Gris anthracite, E10 Mélangé Chêne Québec, NR4 Mélangé Marbre blanc, E52 Mélangé Chêne tabac - 96 laques

Les meubles et colonnes équipés de prise électrique et éclairage LED doivent être installés « hors volumes », selon les règles de sécurité autour des points d'eau. Voir détails chapitre Entretien, précautions d'usage et normes.

Éco-participation à ajouter aux Prix Publics H.T. pour tous les meubles et miroirs selon le barème en vigueur. Voir détails en fin de chapitre Meubles & plans-vasques.



Les collections Terrace, Nouvelle Vague, Vox, Rythmik, Odéon Up et Odéon Rive-Gauche sont disponibles dans les 96 laques du nuancier Jacob Delafon sans surcoût. Pour plus d'informations voir la couverture du tarif.

# COMPOSITIONS ODÉON RIVE-GAUCHE

## 120 cm



| 3 tiroirs                      |           |          |          |
|--------------------------------|-----------|----------|----------|
| Miroir LED anti-buée<br>120 cm | EB1418    |          | 316,20 € |
| Plan-vasque<br>120 x 51 cm     | EXAT112-Z | Blanc    | 520 €    |
|                                | ou EB2565 | Verre    | 1 190 €  |
| Meuble<br>120 x 50,8 x 56,8 cm | EB2545-RX | Laque    | 1 050 €  |
|                                |           | Mélaminé | 840 €    |



| 3 tiroirs                      |           |          |          |
|--------------------------------|-----------|----------|----------|
| Miroir rond cadre<br>Ø50 cm    | EB1176    |          | 260 € x2 |
| Plan-vasque<br>120 x 51 cm     | EXAT112-Z | Blanc    | 520 €    |
|                                | ou EB2565 | Verre    | 1 190 €  |
| Meuble<br>120 x 50,8 x 56,8 cm | EB2545-RX | Laque    | 1 050 €  |
|                                |           | Mélaminé | 840 €    |

| TOTAL PPHT <sup>(1)</sup> | Laque + céramique    | 1 886,20 € |
|---------------------------|----------------------|------------|
|                           | Mélaminé + céramique | 1 676,20 € |
|                           | Laque + verre        | 2 556,20 € |
|                           | Mélaminé + verre     | 2 346,20 € |

| TOTAL PPHT <sup>(1)</sup> | Laque + céramique    | 2 090 € |
|---------------------------|----------------------|---------|
|                           | Mélaminé + céramique | 1 880 € |
|                           | Laque + verre        | 2 760 € |
|                           | Mélaminé + verre     | 2 550 € |



| 2 tiroirs + 1 niche            |           |          |          |
|--------------------------------|-----------|----------|----------|
| Miroir LED anti-buée<br>120 cm | EB1418    |          | 316,20 € |
| Plan-vasque<br>120 x 51 cm     | EXAT112-Z | Blanc    | 520 €    |
|                                | ou EB2565 | Verre    | 1 190 €  |
| Meuble<br>120 x 50,8 x 56,8 cm | EB2555-RX | Laque    | 1 020 €  |
|                                |           | Mélaminé | 780 €    |



| 2 tiroirs + 1 niche            |           |          |          |
|--------------------------------|-----------|----------|----------|
| Miroir rond<br>Ø50 cm          | EB1143    |          | 140 € x2 |
| Plan-vasque<br>120 x 51 cm     | EXAT112-Z | Blanc    | 520 €    |
|                                | ou EB2565 | Verre    | 1 190 €  |
| Meuble<br>120 x 50,8 x 56,8 cm | EB2555-RX | Laque    | 1 020 €  |
|                                |           | Mélaminé | 780 €    |

| TOTAL PPHT <sup>(1)</sup> | Laque + céramique    | 1 856,20 € |
|---------------------------|----------------------|------------|
|                           | Mélaminé + céramique | 1 616,20 € |
|                           | Laque + verre        | 2 526,20 € |
|                           | Mélaminé + verre     | 2 286,20 € |

| TOTAL PPHT <sup>(1)</sup> | Laque + céramique    | 1 820 € |
|---------------------------|----------------------|---------|
|                           | Mélaminé + céramique | 1 580 € |
|                           | Laque + verre        | 2 490 € |
|                           | Mélaminé + verre     | 2 250 € |

## 100 cm



| 3 tiroirs                      |           |          |          |
|--------------------------------|-----------|----------|----------|
| Miroir LED anti-buée<br>100 cm | EB1416    |          | 265,30 € |
| Plan-vasque<br>100 x 51 cm     | EXAU112-Z | Blanc    | 360 €    |
|                                | ou EB2564 | Verre    | 960 €    |
| Meuble<br>100 x 50,8 x 73,9 cm | EB2534-RX | Laque    | 1 300 €  |
|                                |           | Mélaminé | 970 €    |



| 3 tiroirs                      |           |          |         |
|--------------------------------|-----------|----------|---------|
| Miroir rond cadre<br>Ø70 cm    | EB1177    |          | 370 €   |
| Plan-vasque<br>100 x 51 cm     | EXAU112-Z | Blanc    | 360 €   |
|                                | ou EB2564 | Verre    | 960 €   |
| Meuble<br>100 x 50,8 x 73,9 cm | EB2534-RX | Laque    | 1 300 € |
|                                |           | Mélaminé | 970 €   |

| TOTAL PPHT <sup>(1)</sup> | Laque + céramique    | 1 925,30 € |
|---------------------------|----------------------|------------|
|                           | Mélaminé + céramique | 1 595,30 € |
|                           | Laque + verre        | 2 525,30 € |
|                           | Mélaminé + verre     | 2 195,30 € |

| TOTAL PPHT <sup>(1)</sup> | Laque + céramique    | 2 030 € |
|---------------------------|----------------------|---------|
|                           | Mélaminé + céramique | 1 700 € |
|                           | Laque + verre        | 2 630 € |
|                           | Mélaminé + verre     | 2 300 € |

<sup>(1)</sup> En option pour les meubles à 2 niveaux : Paire de pieds hauteur 32 cm - EB2569 - 125,00 € HT  
En option pour les meubles à 3 niveaux : Paire de pieds hauteur 12 cm - EB2568 - 80,00 € HT

**FINITIONS :** Mélaminés : N18 Mélaminé brillant Blanc, N14 Mélaminé brillant Gris anthracite, E10 Mélaminé Chêne Québec, NR4 Mélaminé Marbre blanc, E52 Mélaminé Chêne tabac - 96 laques

Les meubles et colonnes équipés de prise électrique et éclairage LED doivent être installés « hors volumes », selon les règles de sécurité autour des points d'eau. Voir détails chapitre Entretien, précautions d'usage et normes.

Éco-participation à ajouter aux Prix Publics H.T. pour tous les meubles et miroirs selon le barème en vigueur. Voir détails en fin de chapitre Meubles & plans-vasques.



Les collections Terrace, Nouvelle Vague, Vox, Rythmik, Odéon Up et Odéon Rive-Gauche sont disponibles dans les 96 laques du nuancier Jacob Delafon sans surcoût.  
Pour plus d'informations voir la couverture du tarif.

## 100 cm



| 2 tiroirs                      |           |         |          |
|--------------------------------|-----------|---------|----------|
| Miroir LED anti-buée<br>100 cm | EB1416    |         | 265,30 € |
| Plan-vasque<br>100 x 51 cm     | EXAU112-Z | Blanc   | 360 €    |
|                                | ou EB2564 | Verre   | 960 €    |
| Meuble<br>100 x 50,8 x 56,8 cm | EB2524-RX | Laque   | 990 €    |
|                                |           | Mélangé | 690 €    |



| 2 tiroirs                      |           |         |       |
|--------------------------------|-----------|---------|-------|
| Miroir rond cadre<br>Ø70 cm    | EB1177    |         | 370 € |
| Plan-vasque<br>100 x 51 cm     | EXAU112-Z | Blanc   | 360 € |
|                                | ou EB2564 | Verre   | 960 € |
| Meuble<br>100 x 50,8 x 56,8 cm | EB2524-RX | Laque   | 990 € |
|                                |           | Mélangé | 690 € |

| TOTAL PPHT <sup>(1)</sup> | Laque + céramique   | 1 615,30 € |
|---------------------------|---------------------|------------|
|                           | Mélangé + céramique | 1 315,30 € |
|                           | Laque + verre       | 2 215,30 € |
|                           | Mélangé + verre     | 1 915,30 € |

| TOTAL PPHT <sup>(1)</sup> | Laque + céramique   | 1 720 € |
|---------------------------|---------------------|---------|
|                           | Mélangé + céramique | 1 420 € |
|                           | Laque + verre       | 2 320 € |
|                           | Mélangé + verre     | 2 020 € |



| 2 tiroirs + 1 porte            |           |         |          |
|--------------------------------|-----------|---------|----------|
| Miroir LED anti-buée<br>100 cm | EB1416    |         | 265,30 € |
| Plan-vasque<br>100 x 51 cm     | EXAU112-Z | Blanc   | 360 €    |
|                                | ou EB2564 | Verre   | 960 €    |
| Meuble<br>100 x 50,8 x 56,8 cm | EB2544-RX | Laque   | 970 €    |
|                                |           | Mélangé | 710 €    |



| 2 tiroirs + 1 porte            |           |         |       |
|--------------------------------|-----------|---------|-------|
| Miroir rond<br>Ø70 cm          | EB1144    |         | 180 € |
| Plan-vasque<br>100 x 51 cm     | EXAU112-Z | Blanc   | 360 € |
|                                | ou EB2564 | Verre   | 960 € |
| Meuble<br>100 x 50,8 x 56,8 cm | EB2544-RX | Laque   | 970 € |
|                                |           | Mélangé | 710 € |

| TOTAL PPHT <sup>(1)</sup> | Laque + céramique   | 1 595,30 € |
|---------------------------|---------------------|------------|
|                           | Mélangé + céramique | 1 335,30 € |
|                           | Laque + verre       | 2 195,30 € |
|                           | Mélangé + verre     | 1 935,30 € |

| TOTAL PPHT <sup>(1)</sup> | Laque + céramique   | 1 510 € |
|---------------------------|---------------------|---------|
|                           | Mélangé + céramique | 1 250 € |
|                           | Laque + verre       | 2 110 € |
|                           | Mélangé + verre     | 1 850 € |



| 1 tiroir + 1 niche             |           |         |          |
|--------------------------------|-----------|---------|----------|
| Miroir LED anti-buée<br>100 cm | EB1416    |         | 265,30 € |
| Plan-vasque<br>100 x 51 cm     | EXAU112-Z | Blanc   | 360 €    |
|                                | ou EB2564 | Verre   | 960 €    |
| Meuble<br>100 x 50,8 x 56,8 cm | EB2554-RX | Laque   | 780 €    |
|                                |           | Mélangé | 600 €    |



| 1 tiroir + 1 niche             |           |         |       |
|--------------------------------|-----------|---------|-------|
| Miroir rond<br>Ø70 cm          | EB1144    |         | 180 € |
| Plan-vasque<br>100 x 51 cm     | EXAU112-Z | Blanc   | 360 € |
|                                | ou EB2564 | Verre   | 960 € |
| Meuble<br>100 x 50,8 x 56,8 cm | EB2554-RX | Laque   | 780 € |
|                                |           | Mélangé | 600 € |

| TOTAL PPHT <sup>(1)</sup> | Laque + céramique   | 1 405,30 € |
|---------------------------|---------------------|------------|
|                           | Mélangé + céramique | 1 225,30 € |
|                           | Laque + verre       | 2 005,30 € |
|                           | Mélangé + verre     | 1 825,30 € |

| TOTAL PPHT <sup>(1)</sup> | Laque + céramique   | 1 320 € |
|---------------------------|---------------------|---------|
|                           | Mélangé + céramique | 1 140 € |
|                           | Laque + verre       | 1 920 € |
|                           | Mélangé + verre     | 1 740 € |

<sup>(1)</sup> En option pour les meubles à 2 niveaux : Paire de pieds hauteur 32 cm - EB2569 - 125,00 € HT  
En option pour les meubles à 3 niveaux : Paire de pieds hauteur 12 cm - EB2568 - 80,00 € HT

**FINITIONS :** Mélangés : N18 Mélangé brillant Blanc, N14 Mélangé brillant Gris anthracite, E10 Mélangé Chêne Québec, NR4 Mélangé Marbre blanc, E52 Mélangé Chêne tabac - 96 laques

Les meubles et colonnes équipés de prise électrique et éclairage LED doivent être installés « hors volumes », selon les règles de sécurité autour des points d'eau. Voir détails chapitre Entretien, précautions d'usage et normes.

Éco-participation à ajouter aux Prix Publics H.T. pour tous les meubles et miroirs selon le barème en vigueur. Voir détails en fin de chapitre Meubles & plans-vasques.



Les collections Terrace, Nouvelle Vague, Vox, Rythmik, Odéon Up et Odéon Rive-Gauche sont disponibles dans les 96 laques du nuancier Jacob Delafon sans surcoût. Pour plus d'informations voir la couverture du tarif.

# COMPOSITIONS ODÉON RIVE-GAUCHE

## 100 cm



### Destructuré : 1 tiroir / 1 niche

|                                |           |          |          |
|--------------------------------|-----------|----------|----------|
| Miroir LED anti-buée<br>100 cm | EB1416    |          | 265,30 € |
| Plan-vasque<br>100 x 51 cm     | EXAU112-Z | Blanc    | 360 €    |
|                                | ou EB2564 | Verre    | 960 €    |
| Meuble<br>100 x 50,8 x 28,3 cm | EB2516-RX | Laque    | 680 €    |
|                                |           | Mélaminé | 490 €    |
| Niche<br>100 x 49 x 28,3 cm    | EB2518    | Laque    | 580 €    |
|                                |           | Mélaminé | 290 €    |

|                           |                      |            |
|---------------------------|----------------------|------------|
| TOTAL PPHT <sup>(1)</sup> | Laque + céramique    | 1 885,30 € |
|                           | Mélaminé + céramique | 1 405,30 € |
|                           | Laque + verre        | 2 485,30 € |
|                           | Mélaminé + verre     | 2 005,30 € |



### Destructuré : 1 tiroir / 1 niche

|                                |           |          |       |
|--------------------------------|-----------|----------|-------|
| Miroir rond cadre<br>Ø70 cm    | EB1177    |          | 370 € |
| Plan-vasque<br>100 x 51 cm     | EXAU112-Z | Blanc    | 360 € |
|                                | ou EB2564 | Verre    | 960 € |
| Meuble<br>100 x 50,8 x 28,3 cm | EB2516-RX | Laque    | 680 € |
|                                |           | Mélaminé | 490 € |
| Niche<br>100 x 49 x 28,3 cm    | EB2518    | Laque    | 580 € |
|                                |           | Mélaminé | 290 € |

|                           |                      |         |
|---------------------------|----------------------|---------|
| TOTAL PPHT <sup>(1)</sup> | Laque + céramique    | 1 990 € |
|                           | Mélaminé + céramique | 1 510 € |
|                           | Laque + verre        | 2 590 € |
|                           | Mélaminé + verre     | 2 110 € |

## 80 cm



### 3 tiroirs

|                               |           |          |          |
|-------------------------------|-----------|----------|----------|
| Miroir LED anti-buée<br>80 cm | EB1413    |          | 231,30 € |
| Plan-vasque<br>80 x 51 cm     | EXAW112-Z | Blanc    | 340 €    |
|                               | ou EB2562 | Verre    | 780 €    |
| Meuble<br>80 x 50,8 x 73,9 cm | EB2532-RX | Laque    | 1 250 €  |
|                               |           | Mélaminé | 890 €    |

|                           |                      |            |
|---------------------------|----------------------|------------|
| TOTAL PPHT <sup>(1)</sup> | Laque + céramique    | 1 821,30 € |
|                           | Mélaminé + céramique | 1 461,30 € |
|                           | Laque + verre        | 2 261,30 € |
|                           | Mélaminé + verre     | 1 901,30 € |



### 3 tiroirs

|                               |           |          |         |
|-------------------------------|-----------|----------|---------|
| Miroir rond cadre<br>Ø70 cm   | EB1177    |          | 370 €   |
| Plan-vasque<br>80 x 51 cm     | EXAW112-Z | Blanc    | 340 €   |
|                               | ou EB2562 | Verre    | 780 €   |
| Meuble<br>80 x 50,8 x 73,9 cm | EB2532-RX | Laque    | 1 250 € |
|                               |           | Mélaminé | 890 €   |

|                           |                      |         |
|---------------------------|----------------------|---------|
| TOTAL PPHT <sup>(1)</sup> | Laque + céramique    | 1 960 € |
|                           | Mélaminé + céramique | 1 600 € |
|                           | Laque + verre        | 2 400 € |
|                           | Mélaminé + verre     | 2 040 € |



### 2 tiroirs

|                               |           |          |          |
|-------------------------------|-----------|----------|----------|
| Miroir LED anti-buée<br>80 cm | EB1413    |          | 231,30 € |
| Plan-vasque<br>80 x 51 cm     | EXAW112-Z | Blanc    | 340 €    |
|                               | ou EB2562 | Verre    | 780 €    |
| Meuble<br>80 x 50,8 x 56,8 cm | EB2522-RX | Laque    | 890 €    |
|                               |           | Mélaminé | 630 €    |

|                           |                      |            |
|---------------------------|----------------------|------------|
| TOTAL PPHT <sup>(1)</sup> | Laque + céramique    | 1 461,30 € |
|                           | Mélaminé + céramique | 1 201,30 € |
|                           | Laque + verre        | 1 901,30 € |
|                           | Mélaminé + verre     | 1 641,30 € |



### 2 tiroirs

|                               |           |          |       |
|-------------------------------|-----------|----------|-------|
| Miroir rond cadre<br>Ø70 cm   | EB1177    |          | 370 € |
| Plan-vasque<br>80 x 51 cm     | EXAW112-Z | Blanc    | 340 € |
|                               | ou EB2562 | Verre    | 780 € |
| Meuble<br>80 x 50,8 x 56,8 cm | EB2522-RX | Laque    | 890 € |
|                               |           | Mélaminé | 630 € |

|                           |                      |         |
|---------------------------|----------------------|---------|
| TOTAL PPHT <sup>(1)</sup> | Laque + céramique    | 1 600 € |
|                           | Mélaminé + céramique | 1 340 € |
|                           | Laque + verre        | 2 040 € |
|                           | Mélaminé + verre     | 1 780 € |

<sup>(1)</sup> En option pour les meubles à 2 niveaux : Paire de pieds hauteur 32 cm - EB2569 - 125,00 € HT  
En option pour les meubles à 3 niveaux : Paire de pieds hauteur 12 cm - EB2568 - 80,00 € HT

**FINITIONS :** Mélaminés : N18 Mélaminé brillant Blanc, N14 Mélaminé brillant Gris anthracite, E10 Mélaminé Chêne Québec, NR4 Mélaminé Marbre blanc, E52 Mélaminé Chêne tabac - 96 laques

Éco-participation à ajouter aux Prix Publics H.T. pour tous les meubles et miroirs selon le barème en vigueur. Voir détails en fin de chapitre Meubles & plans-vasques.



Les collections Terrace, Nouvelle Vague, Vox, Rythmik, Odéon Up et Odéon Rive-Gauche sont disponibles dans les 96 laques du nuancier Jacob Delafon sans surcoût.  
Pour plus d'informations voir la couverture du tarif.



## 80 cm



### Destructuré : 1 tiroir / 1 niche

|                               |           |          |          |
|-------------------------------|-----------|----------|----------|
| Miroir LED anti-buée<br>80 cm | EB1413    |          | 231,30 € |
| Plan-vasque<br>80 x 51 cm     | EXAW112-Z | Blanc    | 340 €    |
|                               | ou EB2562 | Verre    | 780 €    |
| Meuble<br>80 x 50,8 x 28,3 cm | EB2515-RX | Laque    | 650 €    |
|                               |           | Mélaminé | 420 €    |
| Niche<br>80 x 49 x 28,3 cm    | EB2517    | Laque    | 520 €    |
|                               |           | Mélaminé | 250 €    |

|                                 |                             |                   |
|---------------------------------|-----------------------------|-------------------|
| <b>TOTAL PPHT<sup>(1)</sup></b> | <b>Laque + céramique</b>    | <b>1 741,30 €</b> |
|                                 | <b>Mélaminé + céramique</b> | <b>1 241,30 €</b> |
|                                 | <b>Laque + verre</b>        | <b>2 181,30 €</b> |
|                                 | <b>Mélaminé + verre</b>     | <b>1 681,30 €</b> |



### Destructuré : 1 tiroir / 1 niche

|                               |           |          |       |
|-------------------------------|-----------|----------|-------|
| Miroir rond cadre<br>Ø70 cm   | EB1177    |          | 370 € |
| Plan-vasque<br>80 x 51 cm     | EXAW112-Z | Blanc    | 340 € |
|                               | ou EB2562 | Verre    | 780 € |
| Meuble<br>80 x 50,8 x 28,3 cm | EB2515-RX | Laque    | 650 € |
|                               |           | Mélaminé | 420 € |
| Niche<br>80 x 49 x 28,3 cm    | EB2517    | Laque    | 520 € |
|                               |           | Mélaminé | 250 € |

|                                 |                             |                |
|---------------------------------|-----------------------------|----------------|
| <b>TOTAL PPHT<sup>(1)</sup></b> | <b>Laque + céramique</b>    | <b>1 880 €</b> |
|                                 | <b>Mélaminé + céramique</b> | <b>1 380 €</b> |
|                                 | <b>Laque + verre</b>        | <b>2 320 €</b> |
|                                 | <b>Mélaminé + verre</b>     | <b>1 820 €</b> |

## 60 cm



### 3 tiroirs

|                               |           |          |          |
|-------------------------------|-----------|----------|----------|
| Miroir LED anti-buée<br>60 cm | EB1411    |          | 198,40 € |
| Plan-vasque<br>60 x 51 cm     | EXBA112-Z | Blanc    | 220 €    |
|                               | ou EB2560 | Verre    | 600 €    |
| Meuble<br>60 x 50,8 x 73,9 cm | EB2530-RX | Laque    | 1 065 €  |
|                               |           | Mélaminé | 760 €    |

|                                 |                             |                   |
|---------------------------------|-----------------------------|-------------------|
| <b>TOTAL PPHT<sup>(1)</sup></b> | <b>Laque + céramique</b>    | <b>1 483,40 €</b> |
|                                 | <b>Mélaminé + céramique</b> | <b>1 178,40 €</b> |
|                                 | <b>Laque + verre</b>        | <b>1 863,40 €</b> |
|                                 | <b>Mélaminé + verre</b>     | <b>1 558,40 €</b> |



### 3 tiroirs

|                               |           |          |         |
|-------------------------------|-----------|----------|---------|
| Miroir rond cadre<br>Ø50 cm   | EB1176    |          | 260 €   |
| Plan-vasque<br>60 x 51 cm     | EXBA112-Z | Blanc    | 220 €   |
|                               | ou EB2560 | Verre    | 600 €   |
| Meuble<br>60 x 50,8 x 73,9 cm | EB2530-RX | Laque    | 1 065 € |
|                               |           | Mélaminé | 760 €   |

|                                 |                             |                |
|---------------------------------|-----------------------------|----------------|
| <b>TOTAL PPHT<sup>(1)</sup></b> | <b>Laque + céramique</b>    | <b>1 545 €</b> |
|                                 | <b>Mélaminé + céramique</b> | <b>1 240 €</b> |
|                                 | <b>Laque + verre</b>        | <b>1 925 €</b> |
|                                 | <b>Mélaminé + verre</b>     | <b>1 620 €</b> |



### 2 tiroirs

|                               |           |          |          |
|-------------------------------|-----------|----------|----------|
| Miroir LED anti-buée<br>60 cm | EB1411    |          | 198,40 € |
| Plan-vasque<br>60 x 51 cm     | EXBA112-Z | Blanc    | 220 €    |
|                               | ou EB2560 | Verre    | 600 €    |
| Meuble<br>60 x 50,8 x 56,8 cm | EB2520-RX | Laque    | 780 €    |
|                               |           | Mélaminé | 500 €    |

|                                 |                             |                   |
|---------------------------------|-----------------------------|-------------------|
| <b>TOTAL PPHT<sup>(1)</sup></b> | <b>Laque + céramique</b>    | <b>1 198,40 €</b> |
|                                 | <b>Mélaminé + céramique</b> | <b>918,40 €</b>   |
|                                 | <b>Laque + verre</b>        | <b>1 578,40 €</b> |
|                                 | <b>Mélaminé + verre</b>     | <b>1 298,40 €</b> |



### 2 tiroirs

|                               |           |          |       |
|-------------------------------|-----------|----------|-------|
| Miroir rond cadre<br>Ø50 cm   | EB1176    |          | 260 € |
| Plan-vasque<br>60 x 51 cm     | EXBA112-Z | Blanc    | 220 € |
|                               | ou EB2560 | Verre    | 600 € |
| Meuble<br>60 x 50,8 x 56,8 cm | EB2520-RX | Laque    | 780 € |
|                               |           | Mélaminé | 500 € |

|                                 |                             |                |
|---------------------------------|-----------------------------|----------------|
| <b>TOTAL PPHT<sup>(1)</sup></b> | <b>Laque + céramique</b>    | <b>1 260 €</b> |
|                                 | <b>Mélaminé + céramique</b> | <b>980 €</b>   |
|                                 | <b>Laque + verre</b>        | <b>1 640 €</b> |
|                                 | <b>Mélaminé + verre</b>     | <b>1 360 €</b> |

<sup>(1)</sup> En option pour les meubles à 2 niveaux : Paire de pieds hauteur 32 cm - EB2569 - 125,00 € HT  
En option pour les meubles à 3 niveaux : Paire de pieds hauteur 12 cm - EB2568 - 80,00 € HT

**FINITIONS :** Mélaminés : N18 Mélaminé brillant Blanc, N14 Mélaminé brillant Gris anthracite, E10 Mélaminé Chêne Québec, NR4 Mélaminé Marbre blanc, E52 Mélaminé Chêne tabac - 96 laques

Éco-participation à ajouter aux Prix Publics H.T. pour tous les meubles et miroirs selon le barème en vigueur. Voir détails en fin de chapitre Meubles & plans-vasques.



Les collections Terrace, Nouvelle Vague, Vox, Rythmik, Odéon Up et Odéon Rive-Gauche sont disponibles dans les 96 laques du nuancier Jacob Delafon sans surcoût.  
Pour plus d'informations voir la couverture du tarif.



# COMPOSITIONS ODÉON RIVE-GAUCHE

## VASQUE À POSER

### 140 cm



#### Miroir rectangulaire

|                                |        |         |             |
|--------------------------------|--------|---------|-------------|
| Miroir LED anti-buée<br>140 cm | EB1420 |         | 369,20 €    |
| Vasque à poser<br>Ø 41 cm      | EVR002 | Blanc   | 358,80 € x2 |
| Plateau<br>140 x 51,5 x 1,6 cm | EB2506 | Laque   | 340 €       |
|                                |        | Mélangé | 195 €       |



#### Miroir rond

|                                |        |         |             |
|--------------------------------|--------|---------|-------------|
| Miroir rond cadre<br>Ø 70 cm   | EB1177 |         | 370 € x2    |
| Vasque à poser<br>Ø 41 cm      | EVR002 | Blanc   | 358,80 € x2 |
| Plateau<br>140 x 51,5 x 1,6 cm | EB2506 | Laque   | 340 €       |
|                                |        | Mélangé | 195 €       |

|            |         |            |
|------------|---------|------------|
| TOTAL PPHT | Laque   | 1 426,80 € |
|            | Mélangé | 1 281,80 € |

|            |         |            |
|------------|---------|------------|
| TOTAL PPHT | Laque   | 1 797,60 € |
|            | Mélangé | 1 652,60 € |

### 120 cm



#### Miroir rectangulaire

|                                |        |         |             |
|--------------------------------|--------|---------|-------------|
| Miroir LED anti-buée<br>120 cm | EB1418 |         | 316,20 €    |
| Vasque à poser<br>Ø 41 cm      | EVR002 | Blanc   | 358,80 € x2 |
| Plateau<br>120 x 51,5 x 1,6 cm | EB2505 | Laque   | 310 €       |
|                                |        | Mélangé | 170 €       |



#### Miroir rond

|                                |        |         |             |
|--------------------------------|--------|---------|-------------|
| Miroir rond cadre<br>Ø 50 cm   | EB1176 |         | 260 € x2    |
| Vasque à poser<br>Ø 41 cm      | EVR002 | Blanc   | 358,80 € x2 |
| Plateau<br>120 x 51,5 x 1,6 cm | EB2505 | Laque   | 310 €       |
|                                |        | Mélangé | 170 €       |

|            |         |            |
|------------|---------|------------|
| TOTAL PPHT | Laque   | 1 343,80 € |
|            | Mélangé | 1 203,80 € |

|            |         |            |
|------------|---------|------------|
| TOTAL PPHT | Laque   | 1 547,60 € |
|            | Mélangé | 1 407,60 € |

### 100 cm



#### Miroir rectangulaire

|                                |        |         |          |
|--------------------------------|--------|---------|----------|
| Miroir LED anti-buée<br>100 cm | EB1416 |         | 265,30 € |
| Vasque à poser<br>Ø 41 cm      | EVR002 | Blanc   | 358,80 € |
| Plateau<br>100 x 51,5 x 1,6 cm | EB2504 | Laque   | 260 €    |
|                                |        | Mélangé | 145 €    |



#### Miroir rond

|                                |        |         |          |
|--------------------------------|--------|---------|----------|
| Miroir rond cadre<br>Ø 70 cm   | EB1177 |         | 370 €    |
| Vasque à poser<br>Ø 41 cm      | EVR002 | Blanc   | 358,80 € |
| Plateau<br>100 x 51,5 x 1,6 cm | EB2504 | Laque   | 260 €    |
|                                |        | Mélangé | 145 €    |

|            |         |          |
|------------|---------|----------|
| TOTAL PPHT | Laque   | 884,10 € |
|            | Mélangé | 769,10 € |

|            |         |          |
|------------|---------|----------|
| TOTAL PPHT | Laque   | 988,80 € |
|            | Mélangé | 873,80 € |

### 80 cm



#### Miroir rectangulaire

|                               |        |         |          |
|-------------------------------|--------|---------|----------|
| Miroir LED anti-buée<br>80 cm | EB1413 |         | 231,30 € |
| Vasque à poser<br>Ø 41 cm     | EVR002 | Blanc   | 358,80 € |
| Plateau<br>80 x 51,5 x 1,6 cm | EB2502 | Laque   | 230 €    |
|                               |        | Mélangé | 125 €    |



#### Miroir rond

|                               |        |         |          |
|-------------------------------|--------|---------|----------|
| Miroir rond cadre<br>Ø 70 cm  | EB1177 |         | 370 €    |
| Vasque à poser<br>Ø 41 cm     | EVR002 | Blanc   | 358,80 € |
| Plateau<br>80 x 51,5 x 1,6 cm | EB2502 | Laque   | 230 €    |
|                               |        | Mélangé | 125 €    |

|            |         |          |
|------------|---------|----------|
| TOTAL PPHT | Laque   | 820,10 € |
|            | Mélangé | 715,10 € |

|            |         |          |
|------------|---------|----------|
| TOTAL PPHT | Laque   | 958,80 € |
|            | Mélangé | 853,80 € |

**FINITIONS :** Mélangés : N18 Mélangé brillant Blanc, N14 Mélangé brillant Gris anthracite, E10 Mélangé Chêne Québec, NR4 Mélangé Marbre blanc, E52 Mélangé Chêne tabac - 96 laques

Éco-participation à ajouter aux Prix Publics H.T. pour tous les meubles et miroirs selon le barème en vigueur. Voir détails en fin de chapitre Meubles & plans-vasques.



Les collections Terrace, Nouvelle Vague, Vox, Rythmik, Odéon Up et Odéon Rive-Gauche sont disponibles dans les 96 laques du nuancier Jacob Delafon sans surcoût. Pour plus d'informations voir la couverture du tarif.

60 cm



### Miroir rectangulaire

|                               |        |         |          |
|-------------------------------|--------|---------|----------|
| Miroir LED anti-buée<br>60 cm | EB1411 |         | 198,40 € |
| Vasque à poser<br>Ø 41 cm     | EVR002 | Blanc   | 358,80 € |
| Plateau<br>60 x 51,5 x 1,6 cm | EB2500 | Laque   | 160 €    |
|                               |        | Mélangé | 95 €     |



### Miroir rond

|                               |        |         |          |
|-------------------------------|--------|---------|----------|
| Miroir rond cadre<br>Ø 50 cm  | EB1176 |         | 260 €    |
| Vasque à poser<br>Ø 41 cm     | EVR002 | Blanc   | 358,80 € |
| Plateau<br>60 x 51,5 x 1,6 cm | EB2500 | Laque   | 160 €    |
|                               |        | Mélangé | 95 €     |

|            |         |          |
|------------|---------|----------|
| TOTAL PPHT | Laque   | 717,20 € |
|            | Mélangé | 652,20 € |

|            |         |          |
|------------|---------|----------|
| TOTAL PPHT | Laque   | 778,80 € |
|            | Mélangé | 713,80 € |










**FINITIONS** : Mélangés : N18 Mélangé brillant Blanc, N14 Mélangé brillant Gris anthracite, E10 Mélangé Chêne Québec, NR4 Mélangé Marbre blanc, E52 Mélangé Chêne tabac - 96 laques

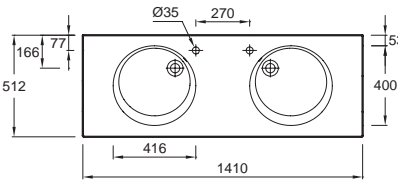
Éco-participation à ajouter aux Prix Publics H.T. pour tous les meubles et miroirs selon le barème en vigueur. Voir détails en fin de chapitre Meubles & plans-vasques.



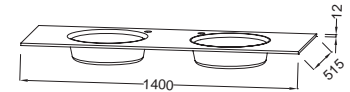
Les collections Terrasse, Nouvelle Vague, Vox, Rythmik, Odéon Up et Odéon Rive-Gauche sont disponibles dans les 96 laques du nuancier Jacob Delafon sans surcoût. Pour plus d'informations voir la couverture du tarif.

# ODÉON RIVE-GAUCHE

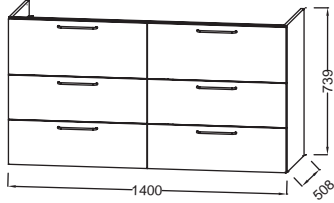
| Modèle   | Désignation   | Code                | Finition      | Prix HT (€) | Kg   | U.V. |
|--|---|---------------------|---------------|-------------|------|------|
|   | <ul style="list-style-type: none"> <li>Plan-vasque double en céramique, meulé pour installation sur meuble.<br/>L141 x P51,2 cm, autoportant.<br/>Percé 2 trous.<br/>A commander avec le meuble EB2526-RX, EB2546-RX, EB2556-RX ou EB2536-RX.</li> </ul>                                      | <b>EXAS112-Z-00</b> | Blanc         | 690,00      | 37   | 1    |
|   | <ul style="list-style-type: none"> <li>Plan-vasque double en verre givré.<br/>L140 x P51,5 cm, non autoportant.<br/>Sans trou de trop-plein, prévoir une bonde à écoulement libre.<br/>Percé 2 trous.<br/>A commander avec le meuble EB2526-RX, EB2546-RX, EB2556-RX ou EB2536-RX.</li> </ul> | <b>EB2566-DE1</b>   | Blanc givré   | 1 370,00    | 24,3 | 1    |
|  |   | <b>EB2566-DE2</b>   | Noir givré    | 1 370,00    | 24,3 | 1    |
|  |   | <b>EB2566-DE3</b>   | Bronze givré  | 1 370,00    | 24,3 | 1    |
|   | <ul style="list-style-type: none"> <li>Meuble sous plan-vasque 140 cm.<br/>L140 x P50,8 x H73,9 cm.<br/>6 tiroirs à fermeture progressive, avec passe-siphon.<br/>A commander avec le plan-vasque 140 cm, EXAS112-Z ou EB2566.</li> </ul>   | <b>EB2536-RX-XX</b> | Toutes Laques | 2 000,00    | 78,2 | 1    |
|   |   | <b>EB2536-RX-XX</b> | Mélangés      | 1 600,00    | 78,2 | 1    |
|   |   | <b>EB2526-RX-XX</b> | Toutes Laques | 1 540,00    | 57,8 | 1    |
|   |   | <b>EB2526-RX-XX</b> | Mélangés      | 1 180,00    | 57,8 | 1    |
|   |   |                     |               |             |      |      |
|   |   |                     |               |             |      |      |
|  |   |                     |               |             |      |      |



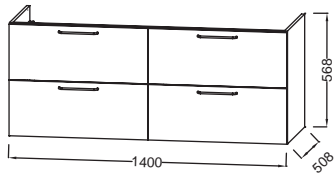
Dimensions: L1410 x P51,2 cm. Ø35, 270, 166, 77, 512, 416, 1410, 53, 400.



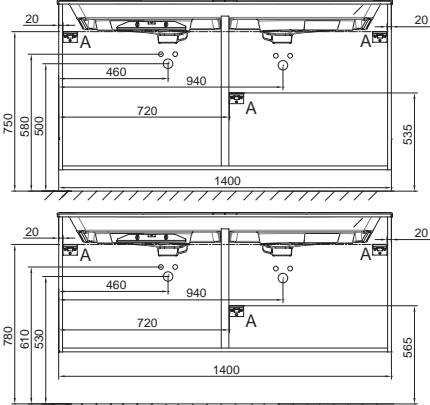
Dimensions: L1400 x P51,5 cm. 12, 51,5, 1400.



Dimensions: L1400 x P50,8 x H73,9 cm. 1400, 739, 508.



Dimensions: L1400 x P50,8 x H56,8 cm. 1400, 568, 508.



Dimensions de montage: 20, 750, 580, 500, 1400, 535, 460, 940, 720, 20, 780, 610, 530, 1400, 565, 20.

**NB :** Remplacer RX par le code de la finition des poignées : R5 (Chrome), R6 (Blanc), R7 (Cuivre), R8 (Doré) ou R9 (Noir inimitable).

Retrouver pieds et prise électrique p.102.



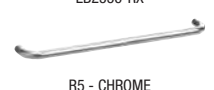






**FINITIONS :** Mélangés : N18 Mélangé brillant Blanc, N14 Mélangé brillant Gris anthracite, E10 Mélangé Chêne Québec, NR4 Mélangé Marbre blanc, E52 Mélangé Chêne tabac - 96 laques

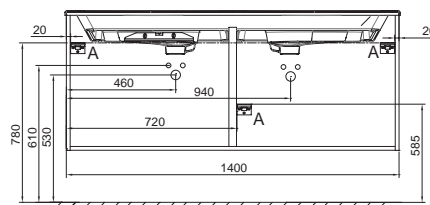
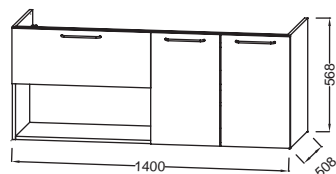
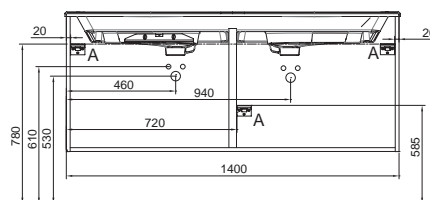
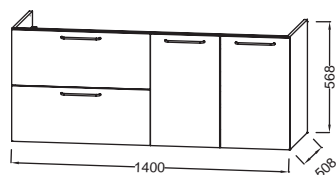
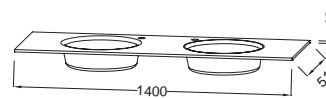
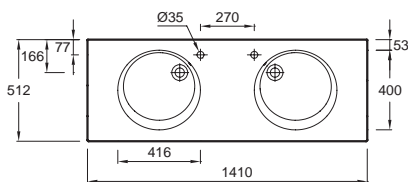


Les collections Terrace, Nouvelle Vague, Vox, Rythmik, Odéon Up et Odéon Rive-Gauche sont disponibles dans les 96 laques du nuancier Jacob Delafon sans surcoût.  
Pour plus d'informations voir la couverture du tarif.

Éco-participation à ajouter aux Prix Publics H.T. pour tous les meubles et miroirs selon le barème en vigueur. Voir détails en fin de chapitre Meubles & plans-vasques.

# ODÉON RIVE-GAUCHE

| Modèle   | Désignation   | Code                | Finition      | Prix HT (€) | Kg   | U.V. |
|--|---|---------------------|---------------|-------------|------|------|
| <br>EB2546-RX            | <ul style="list-style-type: none"> <li>Plan-vasque double en céramique, meulé pour installation sur meuble.<br/>L141 x P51,2 cm, autoportant.<br/>Percé 2 trous.<br/>A commander avec le meuble EB2526-RX, EB2546-RX, EB2556-RX ou EB2536-RX.</li> </ul>                                      | <b>EXAS112-Z-00</b> | Blanc         | 690,00      | 37   | 1    |
| <br>EB2566-DE1           | <ul style="list-style-type: none"> <li>Plan-vasque double en verre givré.<br/>L140 x P51,5 cm, non autoportant.<br/>Sans trou de trop-plein, prévoir une bonde à écoulement libre.<br/>Percé 2 trous.<br/>A commander avec le meuble EB2526-RX, EB2546-RX, EB2556-RX ou EB2536-RX.</li> </ul> | <b>EB2566-DE1</b>   | Blanc givré   | 1 370,00    | 24,3 | 1    |
|  |   | <b>EB2566-DE2</b>   | Noir givré    | 1 370,00    | 24,3 | 1    |
|  |   | <b>EB2566-DE3</b>   | Bronze givré  | 1 370,00    | 24,3 | 1    |
| <br>EB2556-RX            | <ul style="list-style-type: none"> <li>Meuble sous plan-vasque 140 cm.<br/>L140 x P50,8 x H56,8 cm.<br/>2 tiroirs superposés à fermeture progressive et 2 portes, avec passe-siphon.<br/>A commander avec le plan-vasque 140 cm, EXAS112-Z ou EB2566.</li> </ul>                              | <b>EB2546-RX-XX</b> | Toutes Laques | 1 440,00    | 49   | 1    |
|  |   | <b>EB2546-RX-XX</b> | Mélangés      | 1 150,00    | 49   | 1    |
| <br>R5 - CHROME          |   | <b>EB2556-RX-XX</b> | Toutes Laques | 1 440,00    | 36,9 | 1    |
| <br>R6 - BLANC           | <ul style="list-style-type: none"> <li>Meuble sous plan-vasque 140 cm.<br/>L140 x P50,8 x H56,8 cm.<br/>1 tiroir à fermeture progressive, 1 niche et 2 portes, avec passe-siphon.<br/>A commander avec le plan-vasque 140 cm, EXAS112-Z ou EB2566.</li> </ul>                                 | <b>EB2556-RX-XX</b> | Mélangés      | 1 150,00    | 36,9 | 1    |
| <br>R7 - CUIVRE          |   |                     |               |             |      |      |
| <br>R8 - DORÉ            |   |                     |               |             |      |      |
| <br>R9 - NOIR INIMITABLE |   |                     |               |             |      |      |
|                        |   |                     |               |             |      |      |



**NB :** Remplacer RX par le code de la finition des poignées : R5 (Chrome), R6 (Blanc), R7 (Cuivre), R8 (Doré) ou R9 (Noir inimitable).

Retrouver pieds et prise électrique p.102.








**FINITIONS :** Mélangés : N18 Mélangé brillant Blanc, N14 Mélangé brillant Gris anthracite, E10 Mélangé Chêne Québec, NR4 Mélangé Marbre blanc, E52 Mélangé Chêne tabac - 96 laques

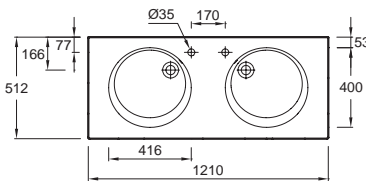


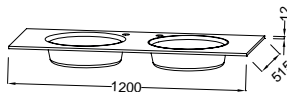
Les collections Terrace, Nouvelle Vague, Vox, Rythmik, Odéon Up et Odéon Rive-Gauche sont disponibles dans les 96 laques du nuancier Jacob Delafon sans surcoût.  
Pour plus d'informations voir la couverture du tarif.

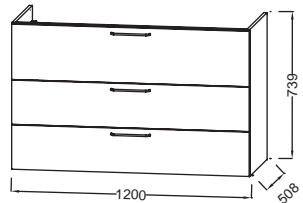
Éco-participation à ajouter aux Prix Publics H.T. pour tous les meubles et miroirs selon le barème en vigueur. Voir détails en fin de chapitre Meubles & plans-vasques.

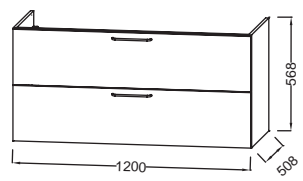
# ODÉON RIVE-GAUCHE

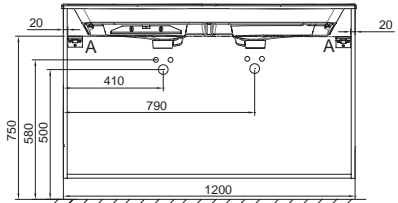
| Modèle   | Désignation   | Code                | Finition      | Prix HT (€) | Kg   | U.V. |
|--|---|---------------------|---------------|-------------|------|------|
| <br>EB2535-RX   | <ul style="list-style-type: none"> <li>Plan-vasque double en céramique, meulé pour installation sur meuble.<br/>L121 x P51,2 cm, autoportant.<br/>Percé 2 trous.<br/>A commander avec le meuble EB2525-RX, EB2545-RX, EB2555-RX ou EB2535-RX.</li> </ul>                                      | <b>EXAT112-Z-00</b> | Blanc         | 520,00      | 35,1 | 1    |
| <br>EB2525-RX   | <ul style="list-style-type: none"> <li>Plan-vasque double en verre givré.<br/>L120 x P51,5 cm, non autoportant.<br/>Sans trou de trop-plein, prévoir une bonde à écoulement libre.<br/>Percé 2 trous.<br/>A commander avec le meuble EB2525-RX, EB2545-RX, EB2555-RX ou EB2535-RX.</li> </ul> | <b>EB2565-DE1</b>   | Blanc givré   | 1 190,00    | 20,9 | 1    |
|  |   | <b>EB2565-DE2</b>   | Noir givré    | 1 190,00    | 20,9 | 1    |
|  |   | <b>EB2565-DE3</b>   | Bronze givré  | 1 190,00    | 20,9 | 1    |
| <br>R5 - CHROME | <ul style="list-style-type: none"> <li>Meuble sous plan-vasque 120 cm.<br/>L120 x P50,8 x H73,9 cm.<br/>3 tiroirs à fermeture progressive, avec passe-siphon.<br/>A commander avec le plan-vasque 120 cm, EXAT112-Z ou EB2565.</li> </ul>   | <b>EB2535-RX-XX</b> | Toutes Laques | 1 540,00    | 55,8 | 1    |
| <br>R6 - BLANC  |   | <b>EB2535-RX-XX</b> | Mélangés      | 1 100,00    | 55,8 | 1    |
| <br>R7 - CUIVRE | <ul style="list-style-type: none"> <li>Meuble sous plan-vasque 120 cm.<br/>L120 x P50,8 x H56,8 cm.<br/>2 tiroirs à fermeture progressive, avec passe-siphon.<br/>A commander avec le plan-vasque 120 cm, EXAT112-Z ou EB2565.</li> </ul>   | <b>EB2525-RX-XX</b> | Toutes Laques | 1 160,00    | 43,3 | 1    |
| <br>R8 - DORÉ   |   | <b>EB2525-RX-XX</b> | Mélangés      | 770,00      | 43,3 | 1    |
| <br>R9 - NOIR  |   |                     |               |             |      |      |

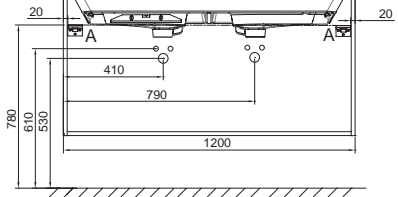












**NB :** Remplacer RX par le code de la finition des poignées : R5 (Chrome), R6 (Blanc), R7 (Cuivre), R8 (Doré) ou R9 (Noir inimitable).

Retrouver pieds et prise électrique p.102.








**FINITIONS :** Mélangés : N18 Mélangé brillant Blanc, N14 Mélangé brillant Gris anthracite, E10 Mélangé Chêne Québec, NR4 Mélangé Marbre blanc, E52 Mélangé Chêne tabac - 96 laques

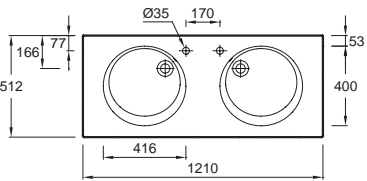


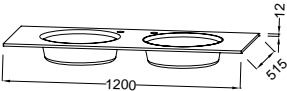
Les collections Terrace, Nouvelle Vague, Vox, Rythmik, Odéon Up et Odéon Rive-Gauche sont disponibles dans les 96 laques du nuancier Jacob Delafon sans surcoût.  
Pour plus d'informations voir la couverture du tarif.

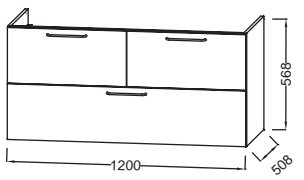
Éco-participation à ajouter aux Prix Publics H.T. pour tous les meubles et miroirs selon le barème en vigueur. Voir détails en fin de chapitre Meubles & plans-vasques.

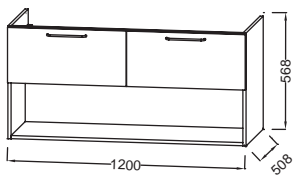
# ODÉON RIVE-GAUCHE

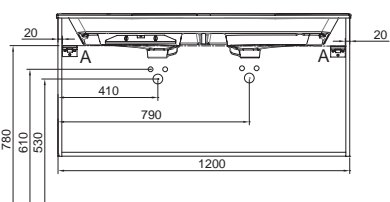
| Modèle   | Désignation   | Code                | Finition      | Prix HT (€) | Kg   | U.V. |
|--|---|---------------------|---------------|-------------|------|------|
| <br>EB2545-RX              | <ul style="list-style-type: none"> <li>Plan-vasque double en céramique, meulé pour installation sur meuble.<br/>L121 x P51,2 cm, autoportant.<br/>Percé 2 trous.<br/>A commander avec le meuble EB2525-RX, EB2545-RX, EB2555-RX ou EB2535-RX.</li> </ul>                                      | <b>EXAT112-Z-00</b> | Blanc         | 520,00      | 35,1 | 1    |
| <br>EB2555-RX              | <ul style="list-style-type: none"> <li>Plan-vasque double en verre givré.<br/>L120 x P51,5 cm, non autoportant.<br/>Sans trou de trop-plein, prévoir une bonde à écoulement libre.<br/>Percé 2 trous.<br/>A commander avec le meuble EB2525-RX, EB2545-RX, EB2555-RX ou EB2535-RX.</li> </ul> | <b>EB2565-DE1</b>   | Blanc givré   | 1 190,00    | 20,9 | 1    |
|  |   | <b>EB2565-DE2</b>   | Noir givré    | 1 190,00    | 20,9 | 1    |
|  |   | <b>EB2565-DE3</b>   | Bronze givré  | 1 190,00    | 20,9 | 1    |
| <br>R5 - CHROME           | <ul style="list-style-type: none"> <li>Meuble sous plan-vasque 120 cm.<br/>L120 x P50,8 x H56,8 cm.<br/>2 tiroirs juxtaposés en haut et 1 grand tiroir en bas, à fermeture progressive, avec passe-siphon.<br/>A commander avec le plan-vasque 120 cm, EXAT112-Z ou EB2565.</li> </ul>        | <b>EB2545-RX-XX</b> | Toutes Laques | 1 050,00    | 50,5 | 1    |
| <br>R6 - BLANC            |   | <b>EB2545-RX-XX</b> | Mélangés      | 840,00      | 50,5 | 1    |
| <br>R7 - CUIVRE           | <ul style="list-style-type: none"> <li>Meuble sous plan-vasque 120 cm.<br/>L120 x P50,8 x H56,8 cm.<br/>2 tiroirs juxtaposés à fermeture progressive et 1 niche, avec passe-siphon.<br/>A commander avec le plan-vasque 120 cm, EXAT112-Z ou EB2565.</li> </ul>                               | <b>EB2555-RX-XX</b> | Toutes Laques | 1 020,00    | 38,5 | 1    |
| <br>R8 - DORÉ             |   | <b>EB2555-RX-XX</b> | Mélangés      | 780,00      | 38,5 | 1    |
| <br>R9 - NOIR INIMITABLE |   |                     |               |             |      |      |

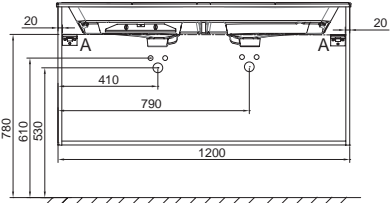












**NB** : Remplacer RX par le code de la finition des poignées : R5 (Chrome), R6 (Blanc), R7 (Cuivre), R8 (Doré) ou R9 (Noir inimitable).

Retrouver pieds et prise électrique p.102.




**FINITIONS** : Mélangés : N18 Mélangé brillant Blanc, N14 Mélangé brillant Gris anthracite, E10 Mélangé Chêne Québec, NR4 Mélangé Marbre blanc, E52 Mélangé Chêne tabac - 96 laques

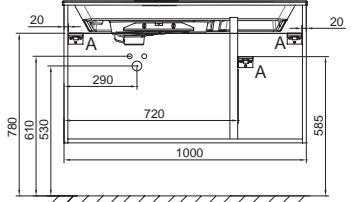
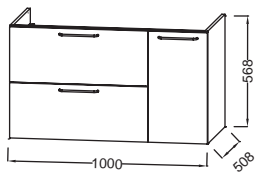
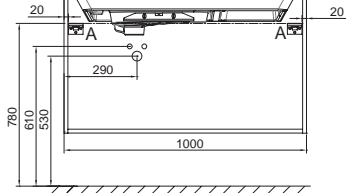
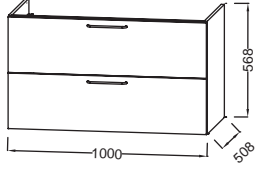
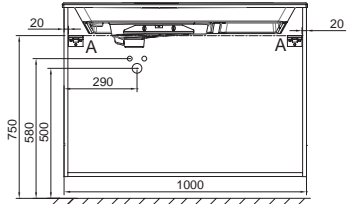
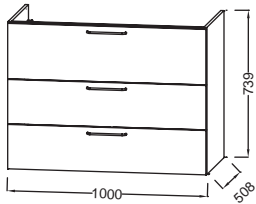
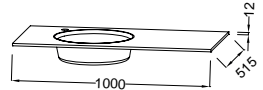
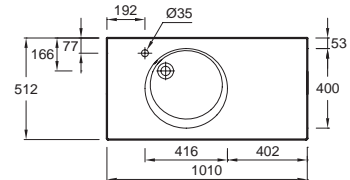
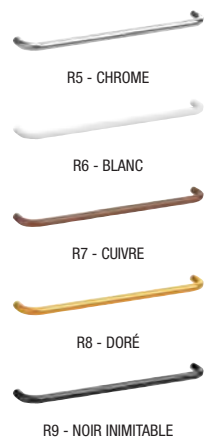


Les collections Terrace, Nouvelle Vague, Vox, Rythmik, Odéon Up et Odéon Rive-Gauche sont disponibles dans les 96 laques du nuancier Jacob Delafon sans surcoût.  
Pour plus d'informations voir la couverture du tarif.

Éco-participation à ajouter aux Prix Publics H.T. pour tous les meubles et miroirs selon le barème en vigueur. Voir détails en fin de chapitre Meubles & plans-vasques.

# ODÉON RIVE-GAUCHE

| Modèle   | Désignation  | Code                | Finition      | Prix HT (€) | Kg   | U.V. |
|--|--|---------------------|---------------|-------------|------|------|
| <br>EB2534-RX | <ul style="list-style-type: none"> <li>Plan-vasque en céramique, meulé pour installation sur meuble. Cuve à gauche. L101 x P51,2 cm, autoportant. Percé 1 trou. A commander avec le meuble EB2514-RX, EB2524-RX, EB2544-RX, EB2554-RX, EB2534-RX ou EB2516-RX.</li> </ul>                                  | <b>EXAU112-Z-00</b> | Blanc         | 360,00      | 28,4 | 1    |
| <br>EB2524-RX | <ul style="list-style-type: none"> <li>Plan-vasque en verre givré. Cuve à gauche. L100 x P51,5 cm, non autoportant. Sans trou de trop-plein, prévoir une bonde à écoulement libre. Percé 1 trou. A commander avec le meuble EB2514-RX, EB2524-RX, EB2544-RX, EB2554-RX, EB2534-RX ou EB2516-RX.</li> </ul> | <b>EB2564-DE1</b>   | Blanc givré   | 960,00      | 17,4 | 1    |
|  |  | <b>EB2564-DE2</b>   | Noir givré    | 960,00      | 17,4 | 1    |
|  |  | <b>EB2564-DE3</b>   | Bronze givré  | 960,00      | 17,4 | 1    |
| <br>EB2544-RX | <ul style="list-style-type: none"> <li>Meuble sous plan-vasque 100 cm. L100 x P50,8 x H73,9 cm. 3 tiroirs à fermeture progressive, avec passe-siphon. A commander avec le plan-vasque 100 cm, EXAU112-Z ou EB2564.</li> </ul>  | <b>EB2534-RX-XX</b> | Toutes Laques | 1 300,00    | 49,7 | 1    |
|  |  | <b>EB2534-RX-XX</b> | Mélangés      | 970,00      | 49,7 | 1    |
|  |  | <b>EB2524-RX-XX</b> | Toutes Laques | 990,00      | 36,7 | 1    |
|  |  | <b>EB2524-RX-XX</b> | Mélangés      | 690,00      | 36,7 | 1    |
|  |  | <b>EB2544-RX-XX</b> | Toutes Laques | 970,00      | 40,2 | 1    |
|  |  | <b>EB2544-RX-XX</b> | Mélangés      | 710,00      | 40,2 | 1    |



**NB :** Remplacer RX par le code de la finition des poignées : R5 (Chrome), R6 (Blanc), R7 (Cuivre), R8 (Doré) ou R9 (Noir inimitable).

Retrouver pieds et prise électrique p.102.









**FINITIONS :** Mélangés : N18 Mélangé brillant Blanc, N14 Mélangé brillant Gris anthracite, E10 Mélangé Chêne Québec, NR4 Mélangé Marbre blanc, E52 Mélangé Chêne tabac - 96 laques

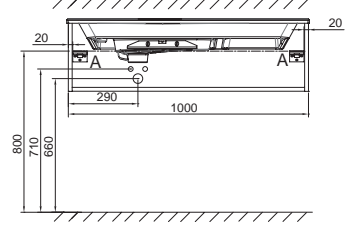
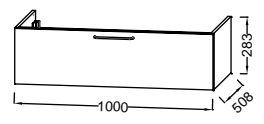
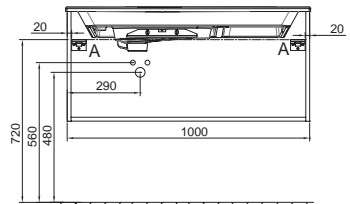
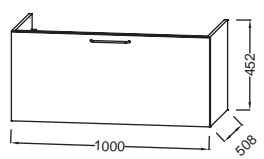
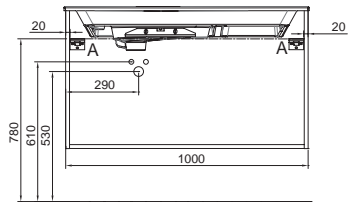
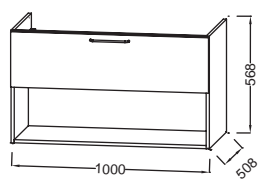
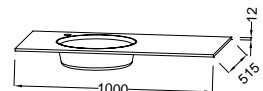
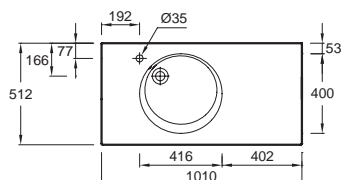
Les collections Terrace, Nouvelle Vague, Vox, Rythmik, Odéon Up et Odéon Rive-Gauche sont disponibles dans les 96 laques du nuancier Jacob Delafon sans surcoût. Pour plus d'informations voir la couverture du tarif.

Éco-participation à ajouter aux Prix Publics H.T. pour tous les meubles et miroirs selon le barème en vigueur. Voir détails en fin de chapitre Meubles & plans-vasques.



# ODÉON RIVE-GAUCHE

| Modèle   | Désignation  | Code                | Finition      | Prix HT (€) | Kg   | U.V. |
|--|--|---------------------|---------------|-------------|------|------|
| <br>EB2554-RX            | <ul style="list-style-type: none"> <li>Plan-vasque en céramique, meulé pour installation sur meuble. Cuve à gauche. L101 x P51,2 cm, autoportant. Percé 1 trou. A commander avec le meuble EB2514-RX, EB2524-RX, EB2544-RX, EB2554-RX, EB2534-RX ou EB2516-RX.</li> </ul>                                  | <b>EXAU112-Z-00</b> | Blanc         | 360,00      | 28,4 | 1    |
| <br>EB2516-RX            | <ul style="list-style-type: none"> <li>Plan-vasque en verre givré. Cuve à gauche. L100 x P51,5 cm, non autoportant. Sans trou de trop-plein, prévoir une bonde à écoulement libre. Percé 1 trou. A commander avec le meuble EB2514-RX, EB2524-RX, EB2544-RX, EB2554-RX, EB2534-RX ou EB2516-RX.</li> </ul> | <b>EB2564-DE1</b>   | Blanc givré   | 960,00      | 17,4 | 1    |
|  |  | <b>EB2564-DE2</b>   | Noir givré    | 960,00      | 17,4 | 1    |
|  |  | <b>EB2564-DE3</b>   | Bronze givré  | 960,00      | 17,4 | 1    |
| <br>R5 - CHROME          | <ul style="list-style-type: none"> <li>Meuble sous plan-vasque 100 cm. L100 x P50,8 x H56,8 cm. 1 tiroir à fermeture progressive et 1 niche, avec passe-siphon. A commander avec le plan-vasque 100 cm, EXAU112-Z ou EB2564.</li> </ul>  | <b>EB2554-RX-XX</b> | Toutes Laques | 780,00      | 25,9 | 1    |
|  |  | <b>EB2554-RX-XX</b> | Mélangés      | 600,00      | 25,9 | 1    |
| <br>R6 - BLANC           | <ul style="list-style-type: none"> <li>Meuble sous plan-vasque 100 cm. L100 x P50,8 x H45,2 cm. 1 grand tiroir à fermeture progressive, avec passe-siphon. A commander avec le plan-vasque 100 cm EXAU112-Z ou EB2564.</li> </ul>  | <b>EB2514-RX-XX</b> | Toutes Laques | 820,00      | 25,1 | 1    |
|  |  | <b>EB2514-RX-XX</b> | Mélangés      | 630,00      | 25,1 | 1    |
| <br>R7 - CUIVRE          | <ul style="list-style-type: none"> <li>Meuble sous plan-vasque 100 cm. L100 x P50,8 x H28,3 cm. 1 tiroir de faible hauteur à fermeture progressive, avec passe-siphon. A commander avec le plan-vasque 100 cm EXAU112-Z ou EB2564.</li> </ul>  | <b>EB2516-RX-XX</b> | Toutes Laques | 680,00      | 19,9 | 1    |
|  |  | <b>EB2516-RX-XX</b> | Mélangés      | 490,00      | 19,9 | 1    |
| <br>R8 - DORÉ            |  |                     |               |             |      |      |
| <br>R9 - NOIR INIMITABLE |  |                     |               |             |      |      |
|                        |  |                     |               |             |      |      |



**NB :** Remplacer RX par le code de la finition des poignées : R5 (Chrome), R6 (Blanc), R7 (Cuivre), R8 (Doré) ou R9 (Noir inimitable).



Retrouver pieds et prise électrique p.102.

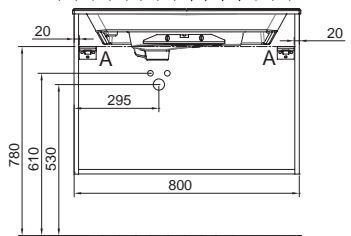
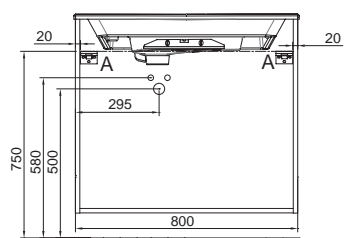
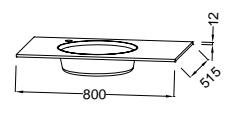
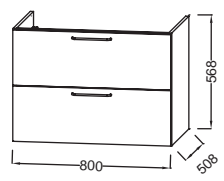
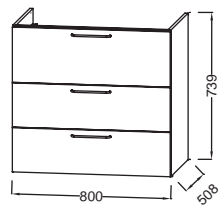
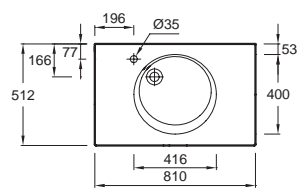
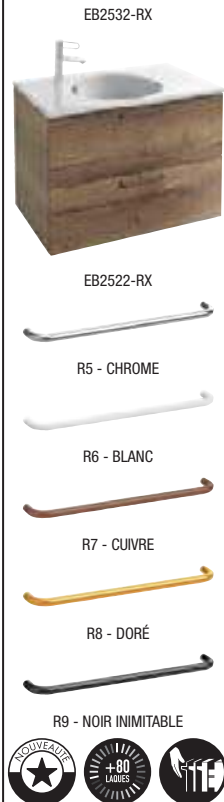
**FINITIONS :** Mélangés : N18 Mélangé brillant Blanc, N14 Mélangé brillant Gris anthracite, E10 Mélangé Chêne Québec, NR4 Mélangé Marbre blanc, E52 Mélangé Chêne tabac - 96 laques

Les collections Terrace, Nouvelle Vague, Vox, Rythmik, Odéon Up et Odéon Rive-Gauche sont disponibles dans les 96 laques du nuancier Jacob Delafon sans surcoût. Pour plus d'informations voir la couverture du tarif.

Éco-participation à ajouter aux Prix Publics H.T. pour tous les meubles et miroirs selon le barème en vigueur. Voir détails en fin de chapitre Meubles & plans-vasques.

# ODÉON RIVE-GAUCHE

| Modèle  | Désignation  | Code                | Finition      | Prix HT (€) | Kg   | U.V. |
|---|--|---------------------|---------------|-------------|------|------|
|  | <ul style="list-style-type: none"> <li>Plan-vasque en céramique, meulé pour installation sur meuble. L81 x P51,2 cm, autoportant. Percé 1 trou. A commander avec le meuble EB2512-RX, EB2522-RX, EB2532-RX ou EB2515-RX.</li> </ul>                                  | <b>EXAW112-Z-00</b> | Blanc         | 340,00      | 23,2 | 1    |
|  | <ul style="list-style-type: none"> <li>Plan-vasque en verre givré. L80 x P51,5 cm, non autoportant. Sans trou de trop-plein, prévoir une bonde à écoulement libre. Percé 1 trou. A commander avec le meuble EB2512-RX, EB2522-RX, EB2532-RX ou EB2515-RX.</li> </ul> | <b>EB2562-DE1</b>   | Blanc givré   | 780,00      | 14   | 1    |
|   |  | <b>EB2562-DE2</b>   | Noir givré    | 780,00      | 14   | 1    |
|   |  | <b>EB2562-DE3</b>   | Bronze givré  | 780,00      | 14   | 1    |
|   | <ul style="list-style-type: none"> <li>Meuble sous plan-vasque 80 cm. L80 x P50,8 x H73,9 cm. 3 tiroirs à fermeture progressive, avec passe-siphon. A commander avec le plan-vasque 80 cm, EXAW112-Z ou EB2562.</li> </ul>   | <b>EB2532-RX-XX</b> | Toutes Laques | 1 250,00    | 43,3 | 1    |
|   |  | <b>EB2532-RX-XX</b> | Mélangés      | 890,00      | 43,3 | 1    |
|   | <ul style="list-style-type: none"> <li>Meuble sous plan-vasque 80 cm. L80 x P50,8 x H56,8 cm. 2 tiroirs à fermeture progressive, avec passe-siphon. A commander avec le plan-vasque 80 cm, EXAW112-Z ou EB2562.</li> </ul>   | <b>EB2522-RX-XX</b> | Toutes Laques | 890,00      | 32   | 1    |
|   |  | <b>EB2522-RX-XX</b> | Mélangés      | 630,00      | 32   | 1    |



**NB :** Remplacer RX par le code de la finition des poignées : R5 (Chrome), R6 (Blanc), R7 (Cuivre), R8 (Doré) ou R9 (Noir inimitable).

Retrouver pieds et prise électrique p.102.








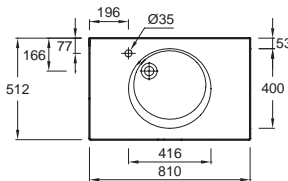
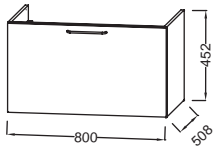
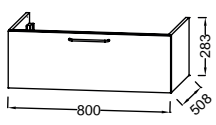
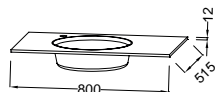
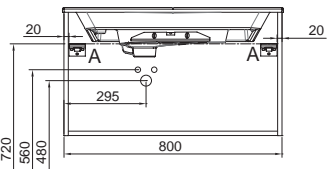
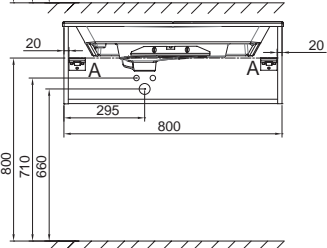
**FINITIONS :** Mélangés : N18 Mélangé brillant Blanc, N14 Mélangé brillant Gris anthracite, E10 Mélangé Chêne Québec, NR4 Mélangé Marbre blanc, E52 Mélangé Chêne tabac - 96 laques



Les collections Terrasse, Nouvelle Vague, Vox, Rythmik, Odéon Up et Odéon Rive-Gauche sont disponibles dans les 96 laques du nuancier Jacob Delafon sans surcoût. Pour plus d'informations voir la couverture du tarif.

Éco-participation à ajouter aux Prix Publics H.T. pour tous les meubles et miroirs selon le barème en vigueur. Voir détails en fin de chapitre Meubles & plans-vasques.

# ODÉON RIVE-GAUCHE

| Modèle  | Désignation   | Code  | Finition  | Prix HT (€)   | Kg  | U.V.   |
|---|---|---|---|---|---|--|
|  <p>EB2515-RX</p>  <p>R5 - CHROME</p>  <p>R6 - BLANC</p>  <p>R7 - CUIVRE</p>  <p>R8 - DORÉ</p>  <p>R9 - NOIR INIMITABLE</p>  | <ul style="list-style-type: none"> <li>Plan-vasque en céramique, meulé pour installation sur meuble. L81 x P51,2 cm, autoportant. Percé 1 trou. A commander avec le meuble EB2512-RX, EB2522-RX, EB2532-RX ou EB2515-RX.</li> <li>Plan-vasque en verre givré. L80 x P51,5 cm, non autoportant. Sans trou de trop-plein, prévoir une bonde à écoulement libre. Percé 1 trou. A commander avec le meuble EB2512-RX, EB2522-RX, EB2532-RX ou EB2515-RX.</li> <li>Meuble sous plan-vasque 80 cm. L80 x P50,8 x H45,2 cm. 1 grand tiroir à fermeture progressive, avec passe-siphon. A commander avec le plan-vasque 80 cm, EXAW112-Z ou EB2562.</li> <li>Meuble sous plan-vasque 80 cm. L80 x P50,8 x H28,3 cm. 1 tiroir de faible hauteur à fermeture progressive, avec passe-siphon. A commander avec le plan-vasque 80 cm, EXAW112-Z ou EB2562.</li> </ul> | <p><b>EXAW112-Z-00</b></p> <p><b>EB2562-DE1</b></p> <p><b>EB2562-DE2</b></p> <p><b>EB2562-DE3</b></p> <p><b>EB2512-RX-XX</b></p> <p><b>EB2512-RX-XX</b></p> <p><b>EB2515-RX-XX</b></p> <p><b>EB2515-RX-XX</b></p> | <p>Blanc</p> <p>Blanc givré</p> <p>Noir givré</p> <p>Bronze givré</p> <p>Toutes Laques</p> <p>Mélangés</p> <p>Toutes Laques</p> <p>Mélangés</p> | <p>340,00</p> <p>780,00</p> <p>780,00</p> <p>780,00</p> <p>630,00</p> <p>525,00</p> <p>650,00</p> <p>420,00</p> | <p>23,2</p> <p>14</p> <p>14</p> <p>14</p> <p>21,7</p> <p>21,7</p> <p>18,4</p> <p>18,4</p> | <p>1</p> <p>1</p> <p>1</p> <p>1</p> <p>1</p> <p>1</p> <p>1</p> |
|   |        |   |   |   |   |  |

**NB** : Remplacer RX par le code de la finition des poignées : R5 (Chrome), R6 (Blanc), R7 (Cuivre), R8 (Doré) ou R9 (Noir inimitable).

Retrouver pieds et prise électrique p.102.










**FINITIONS** : Mélangés : N18 Mélangé brillant Blanc, N14 Mélangé brillant Gris anthracite, E10 Mélangé Chêne Québec, NR4 Mélangé Marbre blanc, E52 Mélangé Chêne tabac - 96 laques

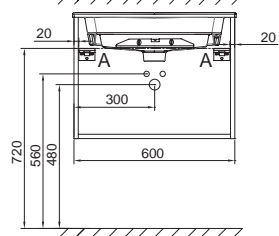
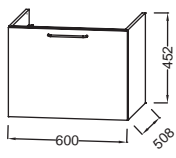
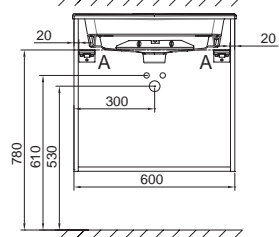
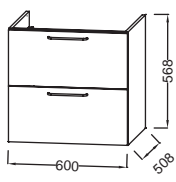
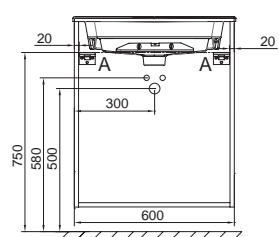
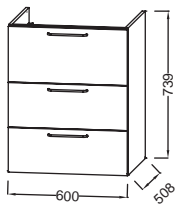
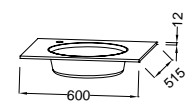
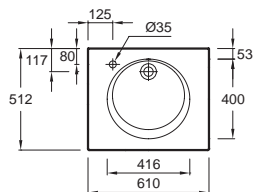


Les collections Terrace, Nouvelle Vague, Vox, Rythmik, Odéon Up et Odéon Rive-Gauche sont disponibles dans les 96 laques du nuancier Jacob Delafon sans surcoût. Pour plus d'informations voir la couverture du tarif.

Éco-participation à ajouter aux Prix Publics H.T. pour tous les meubles et miroirs selon le barème en vigueur. Voir détails en fin de chapitre Meubles & plans-vasques.

# ODÉON RIVE-GAUCHE

| Modèle  | Désignation   | Code  | Finition                                  | Prix HT (€)                | Kg                   | U.V.        |
|---|---|---|---|----------------------------|----------------------|-------------|
| <br>EB2530-RX              | <ul style="list-style-type: none"> <li>Plan-vasque en céramique, meulé pour installation sur meuble. L61 x P51,2 cm, autoportant. Percé 1 trou. A commander avec le meuble EB2510-RX, EB2520-RX ou EB2530-RX.</li> </ul>                                  | <b>EXBA112-Z-00</b>   | Blanc                                     | 220,00                     | 17                   | 1           |
| <br>EB2520-RX              | <ul style="list-style-type: none"> <li>Plan-vasque en verre givré. L60 x P51,5 cm, non autoportant. Sans trou de trop-plein, prévoir une bonde à écoulement libre. Percé 1 trou. A commander avec le meuble EB2510-RX, EB2520-RX ou EB2530-RX.</li> </ul> | <b>EB2560-DE1</b><br><b>EB2560-DE2</b><br><b>EB2560-DE3</b> | Blanc givré<br>Noir givré<br>Bronze givré | 600,00<br>600,00<br>600,00 | 10,5<br>10,5<br>10,5 | 1<br>1<br>1 |
| <br>EB2510-RX              | <ul style="list-style-type: none"> <li>Meuble sous plan-vasque 60 cm. L60 x P50,8 x H73,9 cm. 3 tiroirs à fermeture progressive, avec passe-siphon. A commander avec le plan-vasque 60 cm, EXBA112-Z ou EB2560.</li> </ul>                                | <b>EB2530-RX-XX</b><br><b>EB2530-RX-XX</b>                  | Toutes Laques<br>Mélaminés                | 1 065,00<br>760,00         | 37<br>37             | 1<br>1      |
| <br>R5 - CHROME           | <ul style="list-style-type: none"> <li>Meuble sous plan-vasque 60 cm. L60 x P50,8 x H56,8 cm. 2 tiroirs à fermeture progressive, avec passe-siphon. A commander avec le plan-vasque 60 cm EXBA112-Z ou EB2560.</li> </ul>                                 | <b>EB2520-RX-XX</b><br><b>EB2520-RX-XX</b>                  | Toutes Laques<br>Mélaminés                | 780,00<br>500,00           | 28<br>28             | 1<br>1      |
| <br>R6 - BLANC           | <ul style="list-style-type: none"> <li>Meuble sous plan-vasque 60 cm. L60 x P50,8 x H45,2 cm. 1 grand tiroir à fermeture progressive, avec passe-siphon. A commander avec le plan-vasque 60 cm EXBA112-Z ou EB2560.</li> </ul>                            | <b>EB2510-RX-XX</b><br><b>EB2510-RX-XX</b>                  | Toutes Laques<br>Mélaminés                | 550,00<br>380,00           | 18,3<br>18,3         | 1<br>1      |
| <br>R7 - CUIVRE          |   |   |   |                            |                      |             |
| <br>R8 - DORÉ            |   |   |   |                            |                      |             |
| <br>R9 - NOIR INIMITABLE |   |   |   |                            |                      |             |
|                          |   |   |   |                            |                      |             |



**NB :** Remplacer RX par le code de la finition des poignées : R5 (Chrome), R6 (Blanc), R7 (Cuivre), R8 (Doré) ou R9 (Noir inimitable).




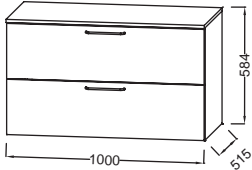
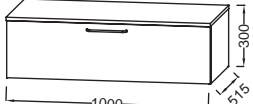



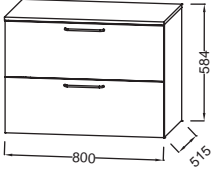
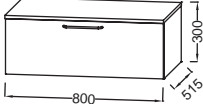



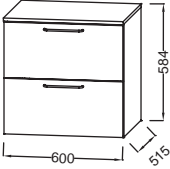
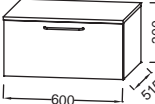
Retrouver pieds et prise électrique p.102.

**FINITIONS :** Mélaminés : N18 Mélaminé brillant Blanc, N14 Mélaminé brillant Gris anthracite, E10 Mélaminé Chêne Québec, NR4 Mélaminé Marbre blanc, E52 Mélaminé Chêne tabac - 96 laques

 Les collections Terrace, Nouvelle Vague, Vox, Rythmik, Odéon Up et Odéon Rive-Gauche sont disponibles dans les 96 laques du nuancier Jacob Delafon sans surcoût. Pour plus d'informations voir la couverture du tarif.

Éco-participation à ajouter aux Prix Publics H.T. pour tous les meubles et miroirs selon le barème en vigueur. Voir détails en fin de chapitre Meubles & plans-vasques.

# ODÉON RIVE-GAUCHE

| Modèle   | Désignation   | Code                | Finition      | Prix HT (€) | Kg   | U.V. |
|--|---|---------------------|---------------|-------------|------|------|
|  <p>EB2549-RX</p>  <p>EB2539-RX</p>        | <ul style="list-style-type: none"> <li>• Commode 100 cm.<br/>L100 x P51,5 x H58,4 cm.<br/>2 tiroirs à fermeture progressive.</li> <li>• Commode 100 cm.<br/>L100 x P51,5 x H30 cm.<br/>1 tiroir à fermeture progressive.</li> </ul>   | <b>EB2549-RX-XX</b> | Toutes Laques | 1 010,00    | 42   | 1    |
|  |   | <b>EB2549-RX-XX</b> | Mélangés      | 775,00      | 42   | 1    |
|  |   | <b>EB2539-RX-XX</b> | Toutes Laques | 780,00      | 26,6 | 1    |
|  |   | <b>EB2539-RX-XX</b> | Mélangés      | 520,00      | 26,6 | 1    |
|  <p>EB2548-RX</p>  <p>EB2538-RX</p>     | <ul style="list-style-type: none"> <li>• Commode 80 cm.<br/>L80 x P51,5 x H58,4 cm.<br/>2 tiroirs à fermeture progressive.</li> <li>• Commode 80 cm.<br/>L80 x P51,5 x H30 cm.<br/>1 tiroir à fermeture progressive.</li> </ul>      | <b>EB2548-RX-XX</b> | Toutes Laques | 1 060,00    | 36   | 1    |
|  |   | <b>EB2548-RX-XX</b> | Mélangés      | 730,00      | 36   | 1    |
|  |   | <b>EB2538-RX-XX</b> | Toutes Laques | 710,00      | 22,7 | 1    |
|  |   | <b>EB2538-RX-XX</b> | Mélangés      | 470,00      | 22,7 | 1    |
|  <p>EB2547-RX</p>  <p>EB2537-RX</p>  | <ul style="list-style-type: none"> <li>• Commode 60 cm.<br/>L60 x P51,5 x H58,4 cm.<br/>2 tiroirs à fermeture progressive.</li> <li>• Commode 60 cm.<br/>L60 x P51,5 x H30 cm.<br/>1 tiroir à fermeture progressive.</li> </ul>   | <b>EB2547-RX-XX</b> | Toutes Laques | 870,00      | 30,1 | 1    |
|  |   | <b>EB2547-RX-XX</b> | Mélangés      | 595,00      | 30,1 | 1    |
|  |   | <b>EB2537-RX-XX</b> | Toutes Laques | 620,00      | 18,8 | 1    |
|  |   | <b>EB2537-RX-XX</b> | Mélangés      | 410,00      | 18,8 | 1    |





**NB :** Remplacer RX par le code de la finition des poignées : R5 (Chrome), R6 (Blanc), R7 (Cuivre), R8 (Doré) ou R9 (Noir inimitable).

**FINITIONS :** Mélangés : N18 Mélangé brillant Blanc, N14 Mélangé brillant Gris anthracite, E10 Mélangé Chêne Québec, NR4 Mélangé Marbre blanc, E52 Mélangé Chêne tabac - 96 laques

Les collections Terrace, Nouvelle Vague, Vox, Rythmik, Odéon Up et Odéon Rive-Gauche sont disponibles dans les 96 laques du nuancier Jacob Delafon sans surcoût. Pour plus d'informations voir la couverture du tarif.

Éco-participation à ajouter aux Prix Publics H.T. pour tous les meubles et miroirs selon le barème en vigueur. Voir détails en fin de chapitre Meubles & plans-vasques.

# ODÉON RIVE-GAUCHE




| Modèle  | Désignation   | Code              | Finition        | Prix HT (€) | Kg  | U.V. |  |
|---|---|-------------------|-----------------|-------------|-----|------|--|
|  <p>EB2569</p>  <p>EB2568</p>  <p>EB1555</p>  | <ul style="list-style-type: none"> <li>• Paire de pieds H32 cm. En acier.</li> </ul>  | <b>EB2569-00</b>  | Blanc           | 125,00      | 0,8 | 1    |  |
|   |   | <b>EB2569-CP</b>  | Chrome          | 125,00      | 0,8 | 1    |  |
|   |   | <b>EB2569-BLV</b> | Noir inimitable | 125,00      | 0,8 | 1    |  |
|   |   | <b>EB2569-CPR</b> | Cuivre          | 125,00      | 0,8 | 1    |  |
|   |   | <b>EB2569-GLD</b> | Doré            | 125,00      | 0,8 | 1    |  |
|   | <ul style="list-style-type: none"> <li>• Paire de pieds H12 cm. 7 x 7 x 12 cm. En acier.</li> </ul>   | <b>EB2568-00</b>  | Blanc           | 80,00       | 0,5 | 1    |  |
|   |   | <b>EB2568-CP</b>  | Chrome          | 80,00       | 0,5 | 1    |  |
|   |   | <b>EB2568-BLV</b> | Noir inimitable | 80,00       | 0,5 | 1    |  |
|   |   | <b>EB2568-CPR</b> | Cuivre          | 80,00       | 0,5 | 1    |  |
|   |   | <b>EB2568-GLD</b> | Doré            | 80,00       | 0,5 | 1    |  |
|   | <ul style="list-style-type: none"> <li>• Boîtier 2 prises électriques 220V. A installer dans le tiroir du meuble sous plan-vasque ou vasque.</li> </ul> | <b>EB1555-NF</b>  | Sans finition   | 65,00       | 0,4 | 1    |  |
|   |   |                   |                 |             |     |      |  |
|   |   |                   |                 |             |     |      |  |
|   |   |                   |                 |             |     |      |  |

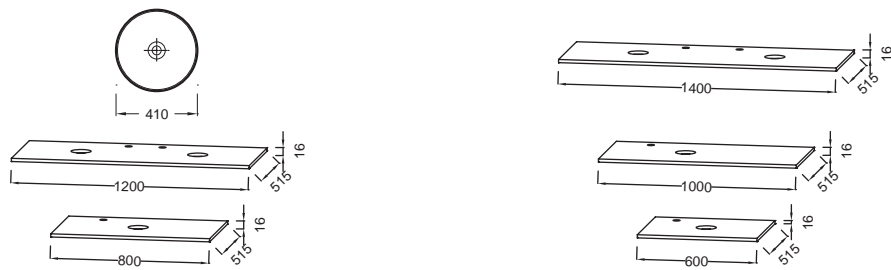


Les collections Terrace, Nouvelle Vague, Vox, Rythmik, Odéon Up et Odéon Rive-Gauche sont disponibles dans les 96 laques du nuancier Jacob Delafon sans surcoût. Pour plus d'informations voir la couverture du tarif.

Éco-participation à ajouter aux Prix Publics H.T. pour tous les meubles et miroirs selon le barème en vigueur. Voir détails en fin de chapitre Meubles & plans-vasques.

# ODÉON RIVE-GAUCHE

| Modèle   | Désignation  | Code             | Finition      | Prix HT (€) | Kg  | U.V. |
|--|--|------------------|---------------|-------------|-----|------|
|  <p>EB2505</p>  <p>EB2502</p>  | <ul style="list-style-type: none"> <li>Vasque à poser.<br/>Ø 41 cm.<br/>Sans trou de robinetterie.<br/>Sans trou de trop-plein.</li> </ul>   | <b>EVR002-00</b> | Blanc         | 358,80      | 7,3 | 1    |
|  | <ul style="list-style-type: none"> <li>Plateau 140 cm avec 2 découpes pour vasque à poser Delta Pure EVR002 (Ø 41 cm) et 2 trous de robinetterie.<br/>L140 x P51,5 x H1,6 cm.<br/>Livré avec kit de fixation pour assemblage sur meuble Odéon Rive-Gauche.<br/>A commander avec le sous-table EB2526-RX, EB2546-RX, EB2556-RX ou EB2536-RX.</li> </ul>                     | <b>EB2506-XX</b> | Toutes Laques | 340,00      | 7,9 | 1    |
|  |  | <b>EB2506-XX</b> | Mélangés      | 195,00      | 7,9 | 1    |
|  | <ul style="list-style-type: none"> <li>Plateau 120 cm avec 2 découpes pour vasque à poser Delta Pure EVR002 (Ø 41 cm) et 2 trous de robinetterie.<br/>L120 x P51,5 x H1,6 cm.<br/>Livré avec kit de fixation pour assemblage sur meuble Odéon Rive-Gauche.<br/>A commander avec le sous-table EB2525-RX, EB2545-RX, EB2555-RX ou EB2535-RX.</li> </ul>                     | <b>EB2505-XX</b> | Toutes Laques | 310,00      | 6,8 | 1    |
|  |  | <b>EB2505-XX</b> | Mélangés      | 170,00      | 6,8 | 1    |
|  | <ul style="list-style-type: none"> <li>Plateau 100 cm avec 1 découpe pour vasque à poser Delta Pure EVR002 (Ø 41 cm) et 1 trou de robinetterie.<br/>L100 x P51,5 x H1,6 cm.<br/>Livré avec kit de fixation pour assemblage sur meuble Odéon Rive-Gauche.<br/>A commander avec le sous-table EB2514-RX, EB2524-RX, EB2544-RX, EB2554-RX, EB2534-RX ou EB2516-RX.</li> </ul> | <b>EB2504-XX</b> | Toutes Laques | 260,00      | 5,8 | 1    |
|  |  | <b>EB2504-XX</b> | Mélangés      | 145,00      | 5,8 | 1    |
|  | <ul style="list-style-type: none"> <li>Plateau 80 cm avec 1 découpe pour vasque à poser Delta Pure EVR002 (Ø 41 cm) et 1 trou de robinetterie.<br/>L80 x P51,5 x H1,6 cm.<br/>Livré avec kit de fixation pour assemblage sur meuble Odéon Rive-Gauche.<br/>A commander avec le sous-table EB2512-RX, EB2522-RX, EB2532-RX ou EB2515-RX.</li> </ul>                         | <b>EB2502-XX</b> | Toutes Laques | 230,00      | 4,7 | 1    |
|  |  | <b>EB2502-XX</b> | Mélangés      | 125,00      | 4,7 | 1    |
|  | <ul style="list-style-type: none"> <li>Plateau 60 cm avec 1 découpe pour vasque à poser Delta Pure EVR002 (Ø 41 cm) et 1 trou de robinetterie.<br/>L60 x P51,5 x H1,6 cm.<br/>Livré avec kit de fixation pour assemblage sur meuble Odéon Rive-Gauche.<br/>A commander avec le sous-table EB2510-RX, EB2520-RX ou EB2530-RX.</li> </ul>                                    | <b>EB2500-XX</b> | Toutes Laques | 160,00      | 3,4 | 1    |
|  |  | <b>EB2500-XX</b> | Mélangés      | 95,00       | 3,4 | 1    |





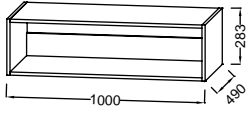
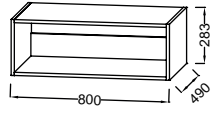



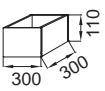
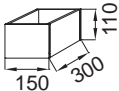
**FINITIONS** : Mélangés : N18 Mélangé brillant Blanc, N14 Mélangé brillant Gris anthracite, E10 Mélangé Chêne Québec, NR4 Mélangé Marbre blanc, E52 Mélangé Chêne tabac - 96 laques

Les collections Terrace, Nouvelle Vague, Vox, Rythmik, Odéon Up et Odéon Rive-Gauche sont disponibles dans les 96 laques du nuancier Jacob Delafon sans surcoût. Pour plus d'informations voir la couverture du tarif.

Éco-participation à ajouter aux Prix Publics H.T. pour tous les meubles et miroirs selon le barème en vigueur. Voir détails en fin de chapitre Meubles & plans-vasques.



# ODÉON RIVE-GAUCHE

| Modèle  | Désignation  | Code              | Finition      | Prix HT (€) | Kg   | U.V. |
|---|--|-------------------|---------------|-------------|------|------|
|  <p>EB2518</p>  | <ul style="list-style-type: none"> <li>Niche annexe 100 cm.<br/>L100 x P49 x H28,3 cm.<br/>A commander seule ou en association avec le sous-table EB2515 ou EB2516 pour un concept destructuré.</li> <li>Niche annexe 80 cm.<br/>L80 x P49 x H28,3 cm.<br/>A commander seule ou en association avec le sous-table EB2515 ou EB2516 pour un concept destructuré.</li> </ul> | <b>EB2518-XX</b>  | Toutes Laques | 580,00      | 15,2 | 1    |
|   |  | <b>EB2518-XX</b>  | Mé laminés    | 290,00      | 15,2 | 1    |
|   |  | <b>EB2517-XX</b>  | Toutes Laques | 520,00      | 12,8 | 1    |
|   |  | <b>EB2517-XX</b>  | Mé laminés    | 250,00      | 12,8 | 1    |
|   |    |                   |               |             |      |      |
|  <p>EB2528</p>  | <ul style="list-style-type: none"> <li>Caisson annexe 33 cm.<br/>L33 x P49 x H56,8 cm.<br/>1 étagère.<br/>Se fixe sur le côté d'un meuble 2 niveaux.<br/>Plaqué bois finition frêne (blanchi à l'intérieur, verni à l'extérieur).</li> </ul>   | <b>EB2528-P11</b> | Frêne blanchi | 290,00      | 11,5 | 1    |
|   |  |                   |               |             |      |      |
|  <p>EB1581</p>  | <ul style="list-style-type: none"> <li>Boîte en Frêne massif.<br/>L30 x P30 x H11 cm.<br/>Extérieur verni naturel, intérieur blanchi.</li> <li>Boîte en Frêne massif.<br/>L15 x P30 x H11 cm.<br/>Extérieur verni naturel, intérieur blanchi.</li> </ul>   | <b>EB1581-P11</b> | Frêne blanchi | 149,40      | 1,3  | 1    |
|   |  | <b>EB1582-P11</b> | Frêne blanchi | 97,90       | 0,8  | 1    |
|   |    |                   |               |             |      |      |





**FINITIONS :** Mé laminés : N18 Mé laminé brillant Blanc, N14 Mé laminé brillant Gris anthracite, E10 Mé laminé Chêne Québec, NR4 Mé laminé Marbre blanc, E52 Mé laminé Chêne tabac - 96 laques









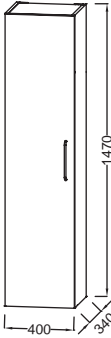
Les collections Terrace, Nouvelle Vague, Vox, Rythmik, Odéon Up et Odéon Rive-Gauche sont disponibles dans les 96 laques du nuancier Jacob Delafon sans surcoût.  
Pour plus d'informations voir la couverture du tarif.

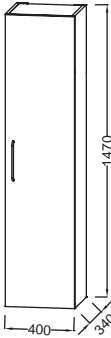
Éco-participation à ajouter aux Prix Publics H.T. pour tous les meubles et miroirs selon le barème en vigueur. Voir détails en fin de chapitre Meubles & plans-vasques.

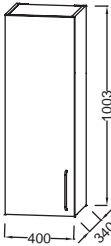
# ODÉON RIVE-GAUCHE

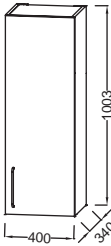
| Modèle   | Désignation  | Code                 | Finition      | Prix HT (€) | Kg   | U.V. |
|--|--|----------------------|---------------|-------------|------|------|
|   | <ul style="list-style-type: none"> <li>• Colonne 40 cm, charnières à gauche. L40 x P34 x H147 cm. 1 porte à fermeture progressive. 2 rayons amovibles en verre et 1 rayon fixe. 1 poignée (selon le choix du client). Intérieur en finition gris.</li> </ul> | <b>EB2570G-RX-XX</b> | Toutes Laques | 820,00      | 25,1 | 1    |
|  |  | <b>EB2570G-RX-XX</b> | Mé laminés    | 480,00      | 25,1 | 1    |
|   | <ul style="list-style-type: none"> <li>• Colonne 40 cm, charnières à droite. L40 x P34 x H147 cm. 1 porte à fermeture progressive. 2 rayons amovibles en verre et 1 rayon fixe. 1 poignée (selon le choix du client). Intérieur en finition gris.</li> </ul> | <b>EB2571D-RX-XX</b> | Toutes Laques | 820,00      | 25,1 | 1    |
|  |  | <b>EB2571D-RX-XX</b> | Mé laminés    | 480,00      | 25,1 | 1    |
|   | <ul style="list-style-type: none"> <li>• Colonne 40 cm, charnières à gauche. L40 x P34 x H100,3 cm. 1 porte à fermeture progressive. 1 rayon amovible en verre et 1 rayon fixe. 1 poignée (selon le choix du client). Intérieur en finition gris.</li> </ul> | <b>EB2571G-RX-XX</b> | Toutes Laques | 670,00      | 18,5 | 1    |
|  |  | <b>EB2571G-RX-XX</b> | Mé laminés    | 360,00      | 18,5 | 1    |
|  | <ul style="list-style-type: none"> <li>• Colonne 40 cm, charnières à droite. L40 x P34 x H100,3 cm. 1 porte à fermeture progressive. 1 rayon amovible en verre et 1 rayon fixe. 1 poignée (selon le choix du client). Intérieur en finition gris.</li> </ul> | <b>EB2571D-RX-XX</b> | Toutes Laques | 670,00      | 18,5 | 1    |
|  |  | <b>EB2571D-RX-XX</b> | Mé laminés    | 360,00      | 18,5 | 1    |

 R5 - CHROME  
 R6 - BLANC  
 R7 - CUIVRE  
 R8 - DORÉ  
 R9 - NOIR INIMITABLE  


  
 Dimensions: 400x340x1470

  
 Dimensions: 400x340x1470

  
 Dimensions: 400x340x1003

  
 Dimensions: 400x340x1003

**NB :** Remplacer RX par le code de la finition des poignées : R5 (Chrome), R6 (Blanc), R7 (Cuivre), R8 (Doré) ou R9 (Noir inimitable).












Retrouver pieds et prise électrique p.102.

**FINITIONS :** Mé laminés : N18 Mé laminé brillant Blanc, N14 Mé laminé brillant Gris anthracite, E10 Mé laminé Chêne Québec, NR4 Mé laminé Marbre blanc, E52 Mé laminé Chêne tabac - 96 laques

 Les collections Terrace, Nouvelle Vague, Vox, Rythmik, Odéon Up et Odéon Rive-Gauche sont disponibles dans les 96 laques du nuancier Jacob Delafon sans surcoût. Pour plus d'informations voir la couverture du tarif.

Éco-participation à ajouter aux Prix Publics H.T. pour tous les meubles et miroirs selon le barème en vigueur. Voir détails en fin de chapitre Meubles & plans-vasques.

# ODÉON RIVE-GAUCHE

| Modèle   | Désignation  | Code               | Finition        | Prix HT (€) | Kg  | U.V. |
|--|--|--------------------|-----------------|-------------|-----|------|
|  <p>EB1144</p>  <p>EB1176</p>   | <ul style="list-style-type: none"> <li>• Miroir rond cadre MDF Ø 70 cm.</li> <li>• Miroir rond simple Ø 70 cm.</li> <li>• Miroir rond cadre MDF Ø 50 cm.</li> <li>• Miroir rond simple Ø 50 cm.</li> </ul>   | <b>EB1177-BLV</b>  | Noir inimitable | 370,00      | 5,3 | 1    |
|  |  | <b>EB1177-00</b>   | Blanc           | 370,00      | 5,3 | 1    |
|  |  | <b>EB1177-CPR</b>  | Cuivre          | 370,00      | 5,3 | 1    |
|  |  | <b>EB1177-GLD</b>  | Doré            | 370,00      | 5,3 | 1    |
|  |  | <b>EB1144-NF</b>   | Sans finition   | 180,00      | 2,7 | 1    |
|  |  | <b>EB1176-BLV</b>  | Noir inimitable | 260,00      | 4   | 1    |
|  |  | <b>EB1176-00</b>   | Blanc           | 260,00      | 4   | 1    |
|  |  | <b>EB1176-CPR</b>  | Cuivre          | 260,00      | 4   | 1    |
|  |  | <b>EB1176-GLD</b>  | Doré            | 260,00      | 4   | 1    |
|  |  | <b>EB1143-NF</b>   | Sans finition   | 140,00      | 2   | 1    |
|  <p>EB1450</p>    | <ul style="list-style-type: none"> <li>• Miroir rond Ø 70 cm. Eclairage LED périphérique, allumage par capteur infrarouge et anti-buée.</li> <li>• Miroir rond Ø 50 cm. Eclairage LED périphérique, allumage par capteur infrarouge et anti-buée.</li> </ul>             | <b>EB1454-NF</b>   | Sans finition   | 525,30      | 8   | 1    |
|  |  | <b>EB1450-NF</b>   | Sans finition   | 453,20      | 4   | 1    |
|  <p>EB2575</p>   | <ul style="list-style-type: none"> <li>• Applique murale Atelier, en métal laqué (finition noire). Ø 17 cm. 230 V, Classe II IP 24. Livrée avec une ampoule LED 7W.</li> </ul>   | <b>EB2575-NF</b>   | Sans finition   | 135,00      | 0,6 | 1    |
|  <p>CEB1533</p>    | <ul style="list-style-type: none"> <li>• Tablette métal blanc 90 cm. L90 x P11 x H11 cm. Fixation invisible avec séparateurs en frêne massif.</li> <li>• Tablette métal blanc 60 cm. L60 x P11 x H11 cm. Fixation invisible avec séparateurs en frêne massif.</li> </ul> | <b>CEB1534-P11</b> | Frêne blanchi   | 140,00      | 3,5 | 1    |
|  |  | <b>CEB1533-P11</b> | Frêne blanchi   | 130,00      | 2,3 | 1    |

Éco-participation à ajouter aux Prix Publics H.T. pour tous les meubles et miroirs selon le barème en vigueur. Voir détails en fin de chapitre Meubles & plans-vasques.

# COMPOSITIONS ODÉON UP

## 140 cm



### Avec miroir + spot

|                                  |        |          |             |
|----------------------------------|--------|----------|-------------|
| Miroir<br>140 cm                 | EB1190 |          | 251,40 €    |
| Spot                             | EB1224 |          | 104,60 € x2 |
| Plan-vasque<br>140 x 50 cm       | E4779  | Blanc    | 706,40 €    |
| Meuble<br>136,6 x 48,5 x 73,8 cm | EB996  | Laque    | 1 915,80 €  |
|                                  |        | Mélaminé | 1 699,70 €  |

|                   |                 |                   |
|-------------------|-----------------|-------------------|
| <b>TOTAL PPHT</b> | <b>Laque</b>    | <b>3 081,80 €</b> |
|                   | <b>Mélaminé</b> | <b>2 865,70 €</b> |



### Avec miroir + spot

|                                |        |          |             |
|--------------------------------|--------|----------|-------------|
| Miroir<br>140 cm               | EB1190 |          | 251,40 €    |
| Spot                           | EB1224 |          | 104,60 € x2 |
| Plan-vasque<br>140 x 50 cm     | E4779  | Blanc    | 706,40 €    |
| Meuble<br>136,6 x 48,5 x 53 cm | EB997  | Laque    | 1 452,30 €  |
|                                |        | Mélaminé | 1 222,20 €  |

|                   |                 |                   |
|-------------------|-----------------|-------------------|
| <b>TOTAL PPHT</b> | <b>Laque</b>    | <b>2 618,30 €</b> |
|                   | <b>Mélaminé</b> | <b>2 388,20 €</b> |

### Avec miroir LED

|                                  |        |          |            |
|----------------------------------|--------|----------|------------|
| Miroir LED anti-buée<br>140 cm   | EB1420 |          | 369,20 €   |
| Plan-vasque<br>140 x 50 cm       | E4779  | Blanc    | 706,40 €   |
| Meuble<br>136,6 x 48,5 x 73,8 cm | EB996  | Laque    | 1 915,80 € |
|                                  |        | Mélaminé | 1 699,70 € |

|                   |                 |                   |
|-------------------|-----------------|-------------------|
| <b>TOTAL PPHT</b> | <b>Laque</b>    | <b>2 991,40 €</b> |
|                   | <b>Mélaminé</b> | <b>2 775,30 €</b> |

### Avec miroir LED

|                                |        |          |            |
|--------------------------------|--------|----------|------------|
| Miroir LED anti-buée<br>140 cm | EB1420 |          | 369,20 €   |
| Plan-vasque<br>140 x 50 cm     | E4779  | Blanc    | 699,40 €   |
| Meuble<br>136,6 x 48,5 x 53 cm | EB997  | Laque    | 1 452,30 € |
|                                |        | Mélaminé | 1 222,20 € |

|                   |                 |                   |
|-------------------|-----------------|-------------------|
| <b>TOTAL PPHT</b> | <b>Laque</b>    | <b>2 527,90 €</b> |
|                   | <b>Mélaminé</b> | <b>2 297,80 €</b> |

## 120 cm



### Avec miroir + spot

|                                |        |          |             |
|--------------------------------|--------|----------|-------------|
| Miroir<br>120 cm               | EB1085 |          | 237,70 €    |
| Spot                           | EB1224 |          | 104,60 € x2 |
| Plan-vasque<br>120 x 50 cm     | E4730  | Blanc    | 538,90 €    |
| Meuble<br>117 x 48,5 x 73,8 cm | EB995  | Laque    | 1 751 €     |
|                                |        | Mélaminé | 1 603 €     |

|                   |                 |                   |
|-------------------|-----------------|-------------------|
| <b>TOTAL PPHT</b> | <b>Laque</b>    | <b>2 736,80 €</b> |
|                   | <b>Mélaminé</b> | <b>2 588,80 €</b> |



### Avec miroir + spot

|                              |        |          |             |
|------------------------------|--------|----------|-------------|
| Miroir<br>120 cm             | EB1085 |          | 237,70 €    |
| Spot                         | EB1224 |          | 104,60 € x2 |
| Plan-vasque<br>120 x 50 cm   | E4730  | Blanc    | 538,90 €    |
| Meuble<br>117 x 48,5 x 53 cm | EB892  | Laque    | 1 112,40 €  |
|                              |        | Mélaminé | 878,40 €    |

|                   |                 |                   |
|-------------------|-----------------|-------------------|
| <b>TOTAL PPHT</b> | <b>Laque</b>    | <b>2 098,20 €</b> |
|                   | <b>Mélaminé</b> | <b>1 864,20 €</b> |

### Avec miroir LED

|                                |        |          |          |
|--------------------------------|--------|----------|----------|
| Miroir LED anti-buée<br>120 cm | EB1418 |          | 316,20 € |
| Plan-vasque<br>120 x 50 cm     | E4730  | Blanc    | 538,90 € |
| Meuble<br>117 x 48,5 x 73,8 cm | EB995  | Laque    | 1 751 €  |
|                                |        | Mélaminé | 1 603 €  |

|                   |                 |                   |
|-------------------|-----------------|-------------------|
| <b>TOTAL PPHT</b> | <b>Laque</b>    | <b>2 606,10 €</b> |
|                   | <b>Mélaminé</b> | <b>2 458,10 €</b> |

### Avec miroir LED

|                                |        |          |            |
|--------------------------------|--------|----------|------------|
| Miroir LED anti-buée<br>120 cm | EB1418 |          | 316,20 €   |
| Plan-vasque<br>120 x 50 cm     | E4730  | Blanc    | 538,90 €   |
| Meuble<br>117 x 48,5 x 53 cm   | EB892  | Laque    | 1 112,40 € |
|                                |        | Mélaminé | 878,40 €   |

|                   |                 |                   |
|-------------------|-----------------|-------------------|
| <b>TOTAL PPHT</b> | <b>Laque</b>    | <b>1 967,50 €</b> |
|                   | <b>Mélaminé</b> | <b>1 733,50 €</b> |

**FINITIONS :** Mélaminés : E10 Mélaminé Chêne Québec, E71 Mélaminé Chêne gris, N14 Mélaminé brillant Gris anthracite, N18 Mélaminé brillant Blanc, N26 Mélaminé Béton gris, N28 Mélaminé Béton taloché cuivre, E19 Mélaminé Chêne champagne - 96 laques

Éco-participation à ajouter aux Prix Publics H.T. pour tous les meubles et miroirs selon le barème en vigueur. Voir détails en fin de chapitre Meubles & plans-vasques.



Les collections Terrasse, Nouvelle Vague, Vox, Rythmik, Odéon Up et Odéon Rive-Gauche sont disponibles dans les 96 laques du nuancier Jacob Delafon sans surcoût. Pour plus d'informations voir la couverture du tarif.

# COMPOSITIONS ODÉON UP

## 120 cm



### Avec miroir + spot

|                           |        |         |             |
|---------------------------|--------|---------|-------------|
| Miroir 120 cm             | EB1085 |         | 237,70 €    |
| Spot                      | EB1224 |         | 104,60 € x2 |
| Plan-vasque 120 x 50 cm   | E4730  | Blanc   | 538,90 €    |
| Meuble 117 x 48,5 x 45 cm | EB887  | Laque   | 793,10 €    |
|                           |        | Mélangé | 709,80 €    |

|                   |                |                   |
|-------------------|----------------|-------------------|
| <b>TOTAL PPHT</b> | <b>Laque</b>   | <b>1 778,90 €</b> |
|                   | <b>Mélangé</b> | <b>1 695,60 €</b> |

### Avec miroir LED

|                             |        |         |          |
|-----------------------------|--------|---------|----------|
| Miroir LED anti-buée 120 cm | EB1418 |         | 316,20 € |
| Plan-vasque 120 x 50 cm     | E4730  | Blanc   | 538,90 € |
| Meuble 117 x 48,5 x 45 cm   | EB887  | Laque   | 793,10 € |
|                             |        | Mélangé | 709,80 € |

|                   |                |                   |
|-------------------|----------------|-------------------|
| <b>TOTAL PPHT</b> | <b>Laque</b>   | <b>1 648,20 €</b> |
|                   | <b>Mélangé</b> | <b>1 564,90 €</b> |

## 105 cm



### Avec miroir + spot

|                             |        |         |            |
|-----------------------------|--------|---------|------------|
| Miroir 105 cm               | EB1084 |         | 219,60 €   |
| Spot                        | EB1224 |         | 104,60 €   |
| Plan-vasque 105 x 50 cm     | E4731  | Blanc   | 388,10 €   |
| Meuble 102 x 48,5 x 73,8 cm | EB994  | Laque   | 1 287,50 € |
|                             |        | Mélangé | 1 028,10 € |

|                   |                |                   |
|-------------------|----------------|-------------------|
| <b>TOTAL PPHT</b> | <b>Laque</b>   | <b>1 999,80 €</b> |
|                   | <b>Mélangé</b> | <b>1 740,40 €</b> |

### Avec miroir LED

|                             |        |         |            |
|-----------------------------|--------|---------|------------|
| Miroir LED anti-buée 100 cm | EB1416 |         | 265,30 €   |
| Plan-vasque 105 x 50 cm     | E4731  | Blanc   | 388,10 €   |
| Meuble 102 x 48,5 x 73,8 cm | EB994  | Laque   | 1 287,50 € |
|                             |        | Mélangé | 1 028,10 € |

|                   |                |                   |
|-------------------|----------------|-------------------|
| <b>TOTAL PPHT</b> | <b>Laque</b>   | <b>1 940,90 €</b> |
|                   | <b>Mélangé</b> | <b>1 681,50 €</b> |



### Avec miroir + spot

|                           |        |         |          |
|---------------------------|--------|---------|----------|
| Miroir 105 cm             | EB1084 |         | 219,60 € |
| Spot                      | EB1224 |         | 104,60 € |
| Plan-vasque 105 x 50 cm   | E4731  | Blanc   | 388,10 € |
| Meuble 102 x 48,5 x 53 cm | EB891  | Laque   | 968,20 € |
|                           |        | Mélangé | 715,10 € |

|                   |                |                   |
|-------------------|----------------|-------------------|
| <b>TOTAL PPHT</b> | <b>Laque</b>   | <b>1 680,50 €</b> |
|                   | <b>Mélangé</b> | <b>1 427,40 €</b> |

### Avec miroir LED

|                             |        |         |          |
|-----------------------------|--------|---------|----------|
| Miroir LED anti-buée 100 cm | EB1416 |         | 265,30 € |
| Plan-vasque 105 x 50 cm     | E4731  | Blanc   | 388,10 € |
| Meuble 102 x 48,5 x 53 cm   | EB891  | Laque   | 968,20 € |
|                             |        | Mélangé | 715,10 € |

|                   |                |                   |
|-------------------|----------------|-------------------|
| <b>TOTAL PPHT</b> | <b>Laque</b>   | <b>1 621,60 €</b> |
|                   | <b>Mélangé</b> | <b>1 368,50 €</b> |



### Avec miroir + spot

|                           |        |         |          |
|---------------------------|--------|---------|----------|
| Miroir 105 cm             | EB1084 |         | 219,60 € |
| Spot                      | EB1224 |         | 104,60 € |
| Plan-vasque 105 x 50 cm   | E4731  | Blanc   | 388,10 € |
| Meuble 102 x 48,5 x 45 cm | EB883  | Laque   | 751,90 € |
|                           |        | Mélangé | 636,60 € |

|                   |                |                   |
|-------------------|----------------|-------------------|
| <b>TOTAL PPHT</b> | <b>Laque</b>   | <b>1 464,20 €</b> |
|                   | <b>Mélangé</b> | <b>1 348,90 €</b> |

### Avec miroir LED

|                             |        |         |          |
|-----------------------------|--------|---------|----------|
| Miroir LED anti-buée 100 cm | EB1416 |         | 265,30 € |
| Plan-vasque 105 x 50 cm     | E4731  | Blanc   | 388,10 € |
| Meuble 102 x 48,5 x 45 cm   | EB883  | Laque   | 751,90 € |
|                             |        | Mélangé | 636,60 € |

|                   |                |                   |
|-------------------|----------------|-------------------|
| <b>TOTAL PPHT</b> | <b>Laque</b>   | <b>1 405,30 €</b> |
|                   | <b>Mélangé</b> | <b>1 290 €</b>    |

**FINITIONS :** Mélangés : E10 Mélangé Chêne Québec, E71 Mélangé Chêne gris, N14 Mélangé brillant Gris anthracite, N18 Mélangé brillant Blanc, N26 Mélangé Béton gris, N28 Mélangé Béton taloché cuivre, E19 Mélangé Chêne champagne - 96 laques



Les collections Terrace, Nouvelle Vague, Vox, Rythmik, Odéon Up et Odéon Rive-Gauche sont disponibles dans les 96 laques du nuancier Jacob Delafon sans surcoût.

Pour plus d'informations voir la couverture du tarif.

# COMPOSITIONS ODÉON UP

## 80 cm



### Avec miroir + spot

|                               |        |          |            |
|-------------------------------|--------|----------|------------|
| Miroir<br>80 cm               | EB1098 |          | 188,80 €   |
| Spot                          | EB1224 |          | 104,60 €   |
| Plan-vasque<br>80 x 50 cm     | E4796  | Blanc    | 349,60 €   |
| Meuble<br>77 x 48,5 x 73,8 cm | EB993  | Laque    | 1 174,20 € |
|                               |        | Mélaminé | 943,20 €   |

|                   |                 |                   |
|-------------------|-----------------|-------------------|
| <b>TOTAL PPHT</b> | <b>Laque</b>    | <b>1 817,20 €</b> |
|                   | <b>Mélaminé</b> | <b>1 586,20 €</b> |

### Avec miroir LED

|                               |        |          |            |
|-------------------------------|--------|----------|------------|
| Miroir LED anti-buée<br>80 cm | EB1413 |          | 231,30 €   |
| Plan-vasque<br>80 x 50 cm     | E4796  | Blanc    | 349,60 €   |
| Meuble<br>77 x 48,5 x 73,8 cm | EB993  | Laque    | 1 174,20 € |
|                               |        | Mélaminé | 943,20 €   |

|                   |                 |                   |
|-------------------|-----------------|-------------------|
| <b>TOTAL PPHT</b> | <b>Laque</b>    | <b>1 755,10 €</b> |
|                   | <b>Mélaminé</b> | <b>1 524,10 €</b> |



### Avec miroir + spot

|                             |        |          |          |
|-----------------------------|--------|----------|----------|
| Miroir<br>80 cm             | EB1098 |          | 188,80 € |
| Spot                        | EB1224 |          | 104,60 € |
| Plan-vasque<br>80 x 50 cm   | E4796  | Blanc    | 349,60 € |
| Meuble<br>77 x 48,5 x 53 cm | EB895  | Laque    | 875,50 € |
|                             |        | Mélaminé | 643 €    |

|                   |                 |                   |
|-------------------|-----------------|-------------------|
| <b>TOTAL PPHT</b> | <b>Laque</b>    | <b>1 518,50 €</b> |
|                   | <b>Mélaminé</b> | <b>1 286 €</b>    |

### Avec miroir LED

|                               |        |          |          |
|-------------------------------|--------|----------|----------|
| Miroir LED anti-buée<br>80 cm | EB1413 |          | 231,30 € |
| Plan-vasque<br>80 x 50 cm     | E4796  | Blanc    | 349,60 € |
| Meuble<br>77 x 48,5 x 53 cm   | EB895  | Laque    | 875,50 € |
|                               |        | Mélaminé | 643 €    |

|                   |                 |                   |
|-------------------|-----------------|-------------------|
| <b>TOTAL PPHT</b> | <b>Laque</b>    | <b>1 456,40 €</b> |
|                   | <b>Mélaminé</b> | <b>1 223,90 €</b> |



### Avec miroir + spot

|                             |        |          |          |
|-----------------------------|--------|----------|----------|
| Miroir<br>80 cm             | EB1098 |          | 188,80 € |
| Spot                        | EB1224 |          | 104,60 € |
| Plan-vasque<br>80 x 50 cm   | E4796  | Blanc    | 349,60 € |
| Meuble<br>77 x 48,5 x 45 cm | EB894  | Laque    | 638,60 € |
|                             |        | Mélaminé | 552,70 € |

|                   |                 |                   |
|-------------------|-----------------|-------------------|
| <b>TOTAL PPHT</b> | <b>Laque</b>    | <b>1 281,60 €</b> |
|                   | <b>Mélaminé</b> | <b>1 195,70 €</b> |

### Avec miroir LED

|                               |        |          |          |
|-------------------------------|--------|----------|----------|
| Miroir LED anti-buée<br>80 cm | EB1413 |          | 231,30 € |
| Plan-vasque<br>80 x 50 cm     | E4796  | Blanc    | 349,60 € |
| Meuble<br>77 x 48,5 x 45 cm   | EB894  | Laque    | 638,60 € |
|                               |        | Mélaminé | 552,70 € |

|                   |                 |                   |
|-------------------|-----------------|-------------------|
| <b>TOTAL PPHT</b> | <b>Laque</b>    | <b>1 219,50 €</b> |
|                   | <b>Mélaminé</b> | <b>1 133,60 €</b> |

## 70 cm



### Avec miroir + spot

|                               |        |          |            |
|-------------------------------|--------|----------|------------|
| Miroir<br>70 cm               | EB1082 |          | 173 €      |
| Spot                          | EB1224 |          | 104,60 €   |
| Plan-vasque<br>70 x 50 cm     | E4732  | Blanc    | 291,30 €   |
| Meuble<br>67 x 48,5 x 73,8 cm | EB992  | Laque    | 1 143,30 € |
|                               |        | Mélaminé | 910,30 €   |

|                   |                 |                   |
|-------------------|-----------------|-------------------|
| <b>TOTAL PPHT</b> | <b>Laque</b>    | <b>1 712,20 €</b> |
|                   | <b>Mélaminé</b> | <b>1 479,20 €</b> |

### Avec miroir LED

|                               |        |          |            |
|-------------------------------|--------|----------|------------|
| Miroir LED anti-buée<br>70 cm | EB1412 |          | 216,50 €   |
| Plan-vasque<br>70 x 50 cm     | E4732  | Blanc    | 291,30 €   |
| Meuble<br>67 x 48,5 x 73,8 cm | EB992  | Laque    | 1 143,30 € |
|                               |        | Mélaminé | 910,30 €   |

|                   |                 |                   |
|-------------------|-----------------|-------------------|
| <b>TOTAL PPHT</b> | <b>Laque</b>    | <b>1 651,10 €</b> |
|                   | <b>Mélaminé</b> | <b>1 418,10 €</b> |

**FINITIONS** : Mélaminés : E10 Mélaminé Chêne Québec, E71 Mélaminé Chêne gris, N14 Mélaminé brillant Gris anthracite, N18 Mélaminé brillant Blanc, N26 Mélaminé Béton gris, N28 Mélaminé Béton taloché cuivre, E19 Mélaminé Chêne champagne - 96 laques



Les collections Terrace, Nouvelle Vague, Vox, Rythmik, Odéon Up et Odéon Rive-Gauche sont disponibles dans les 96 laques du nuancier Jacob Delafon sans surcoût. Pour plus d'informations voir la couverture du tarif.

# COMPOSITIONS ODÉON UP

## 70 cm



### Avec miroir + spot

|                             |        |          |          |
|-----------------------------|--------|----------|----------|
| Miroir<br>70 cm             | EB1082 |          | 173 €    |
| Spot                        | EB1224 |          | 104,60 € |
| Plan-vasque<br>70 x 50 cm   | E4732  | Blanc    | 291,30 € |
| Meuble<br>67 x 48,5 x 53 cm | EB890  | Laque    | 834,30 € |
|                             |        | Mélaminé | 581,40 € |

|                   |                 |                   |
|-------------------|-----------------|-------------------|
| <b>TOTAL PPHT</b> | <b>Laque</b>    | <b>1 403,20 €</b> |
|                   | <b>Mélaminé</b> | <b>1 150,30 €</b> |

### Avec miroir LED

|                               |        |          |          |
|-------------------------------|--------|----------|----------|
| Miroir LED anti-buée<br>70 cm | EB1412 |          | 216,50 € |
| Plan-vasque<br>70 x 50 cm     | E4732  | Blanc    | 291,30 € |
| Meuble<br>67 x 48,5 x 53 cm   | EB890  | Laque    | 834,30 € |
|                               |        | Mélaminé | 581,40 € |

|                   |                 |                   |
|-------------------|-----------------|-------------------|
| <b>TOTAL PPHT</b> | <b>Laque</b>    | <b>1 342,10 €</b> |
|                   | <b>Mélaminé</b> | <b>1 089,20 €</b> |



### Avec miroir + spot

|                             |        |          |          |
|-----------------------------|--------|----------|----------|
| Miroir<br>70 cm             | EB1082 |          | 173 €    |
| Spot                        | EB1224 |          | 104,60 € |
| Plan-vasque<br>70 x 50 cm   | E4732  | Blanc    | 291,30 € |
| Meuble<br>67 x 48,5 x 45 cm | EB860  | Laque    | 597,40 € |
|                             |        | Mélaminé | 518,90 € |

|                   |                 |                   |
|-------------------|-----------------|-------------------|
| <b>TOTAL PPHT</b> | <b>Laque</b>    | <b>1 166,30 €</b> |
|                   | <b>Mélaminé</b> | <b>1 087,80 €</b> |

### Avec miroir LED

|                               |        |          |          |
|-------------------------------|--------|----------|----------|
| Miroir LED anti-buée<br>70 cm | EB1412 |          | 216,50 € |
| Plan-vasque<br>70 x 50 cm     | E4732  | Blanc    | 291,30 € |
| Meuble<br>67 x 48,5 x 45 cm   | EB860  | Laque    | 597,40 € |
|                               |        | Mélaminé | 518,90 € |

|                   |                 |                   |
|-------------------|-----------------|-------------------|
| <b>TOTAL PPHT</b> | <b>Laque</b>    | <b>1 105,20 €</b> |
|                   | <b>Mélaminé</b> | <b>1 026,70 €</b> |

## 65 cm



### Avec miroir + spot

|                               |                    |          |            |
|-------------------------------|--------------------|----------|------------|
| Miroir<br>60 cm               | EB1080             |          | 160,20 €   |
| Spot                          | EB1224             |          | 104,60 €   |
| Plan-vasque<br>65 x 40 cm     | E4758G<br>(droite) | Blanc    | 243,50 €   |
| Meuble<br>62 x 38,4 x 73,8 cm | EB991D             | Laque    | 1 091,80 € |
|                               |                    | Mélaminé | 826,50 €   |

|                   |                 |                   |
|-------------------|-----------------|-------------------|
| <b>TOTAL PPHT</b> | <b>Laque</b>    | <b>1 600,10 €</b> |
|                   | <b>Mélaminé</b> | <b>1 334,80 €</b> |

### Avec miroir LED

|                               |                    |          |            |
|-------------------------------|--------------------|----------|------------|
| Miroir LED anti-buée<br>60 cm | EB1411             |          | 198,40 €   |
| Plan-vasque<br>65 x 40 cm     | E4758G<br>(droite) | Blanc    | 243,50 €   |
| Meuble<br>62 x 38,4 x 73,8 cm | EB991D             | Laque    | 1 091,80 € |
|                               |                    | Mélaminé | 826,50 €   |

|                   |                 |                   |
|-------------------|-----------------|-------------------|
| <b>TOTAL PPHT</b> | <b>Laque</b>    | <b>1 533,70 €</b> |
|                   | <b>Mélaminé</b> | <b>1 268,40 €</b> |



### Avec miroir + spot

|                             |                    |                    |          |          |
|-----------------------------|--------------------|--------------------|----------|----------|
| Miroir<br>60 cm             | EB1080             |                    | 160,20 € |          |
| Spot                        | EB1224             |                    | 104,60 € |          |
| Plan-vasque<br>65 x 40 cm   | E4758G<br>(droite) | Blanc              | 243,50 € |          |
|                             | ou                 | E4757G<br>(gauche) | Blanc    | 243,50 € |
| Meuble<br>62 x 38,4 x 45 cm | EB886              | Laque              | 525,30 € |          |
|                             |                    | Mélaminé           | 436 €    |          |

|                   |                 |                   |
|-------------------|-----------------|-------------------|
| <b>TOTAL PPHT</b> | <b>Laque</b>    | <b>1 033,60 €</b> |
|                   | <b>Mélaminé</b> | <b>944,30 €</b>   |

### Avec miroir LED

|                               |                    |                    |          |          |
|-------------------------------|--------------------|--------------------|----------|----------|
| Miroir LED anti-buée<br>60 cm | EB1411             |                    | 198,40 € |          |
| Plan-vasque<br>65 x 40 cm     | E4758G<br>(droite) | Blanc              | 243,50 € |          |
|                               | ou                 | E4757G<br>(gauche) | Blanc    | 243,50 € |
| Meuble<br>62 x 38,4 x 45 cm   | EB886              | Laque              | 525,30 € |          |
|                               |                    | Mélaminé           | 436 €    |          |

|                   |                 |                 |
|-------------------|-----------------|-----------------|
| <b>TOTAL PPHT</b> | <b>Laque</b>    | <b>967,20 €</b> |
|                   | <b>Mélaminé</b> | <b>877,90 €</b> |

**FINITIONS :** Mélaminés : E10 Mélaminé Chêne Québec, E71 Mélaminé Chêne gris, N14 Mélaminé brillant Gris anthracite, N18 Mélaminé brillant Blanc, N26 Mélaminé Béton gris, N28 Mélaminé Béton taloché cuivre, E19 Mélaminé Chêne champagne - 96 laques

Éco-participation à ajouter aux Prix Publics H.T. pour tous les meubles et miroirs selon le barème en vigueur. Voir détails en fin de chapitre Meubles & plans-vasques.



# COMPOSITIONS ODÉON UP

## 60 cm



### Avec miroir + spot

|                               |        |          |          |
|-------------------------------|--------|----------|----------|
| Miroir<br>60 cm               | EB1080 |          | 160,20 € |
| Spot                          | EB1224 |          | 104,60 € |
| Plan-vasque<br>60 x 50 cm     | E4778  | Blanc    | 264,30 € |
| Meuble<br>57 x 48,5 x 73,8 cm | EB990  | Laque    | 1 133 €  |
|                               |        | Mélaminé | 781,90 € |

|                   |                 |                   |
|-------------------|-----------------|-------------------|
| <b>TOTAL PPHT</b> | <b>Laque</b>    | <b>1 662,10 €</b> |
|                   | <b>Mélaminé</b> | <b>1 311 €</b>    |

### Avec miroir LED

|                               |        |          |          |
|-------------------------------|--------|----------|----------|
| Miroir LED anti-buée<br>60 cm | EB1411 |          | 198,40 € |
| Plan-vasque<br>60 x 50 cm     | E4778  | Blanc    | 264,30 € |
| Meuble<br>57 x 48,5 x 73,8 cm | EB990  | Laque    | 1 133 €  |
|                               |        | Mélaminé | 781,90 € |

|                   |                 |                   |
|-------------------|-----------------|-------------------|
| <b>TOTAL PPHT</b> | <b>Laque</b>    | <b>1 595,70 €</b> |
|                   | <b>Mélaminé</b> | <b>1 244,60 €</b> |



### Avec miroir + spot

|                             |        |          |          |
|-----------------------------|--------|----------|----------|
| Miroir<br>60 cm             | EB1080 |          | 160,20 € |
| Spot                        | EB1224 |          | 104,60 € |
| Plan-vasque<br>60 x 50 cm   | E4778  | Blanc    | 264,30 € |
| Meuble<br>57 x 48,5 x 53 cm | EB878  | Laque    | 782,80 € |
|                             |        | Mélaminé | 491,30 € |

|                   |                 |                   |
|-------------------|-----------------|-------------------|
| <b>TOTAL PPHT</b> | <b>Laque</b>    | <b>1 311,90 €</b> |
|                   | <b>Mélaminé</b> | <b>1 020,40 €</b> |

### Avec miroir LED

|                               |        |          |          |
|-------------------------------|--------|----------|----------|
| Miroir LED anti-buée<br>60 cm | EB1411 |          | 198,40 € |
| Plan-vasque<br>60 x 50 cm     | E4778  | Blanc    | 264,30 € |
| Meuble<br>57 x 48,5 x 53 cm   | EB878  | Laque    | 782,80 € |
|                               |        | Mélaminé | 491,30 € |

|                   |                 |                   |
|-------------------|-----------------|-------------------|
| <b>TOTAL PPHT</b> | <b>Laque</b>    | <b>1 245,50 €</b> |
|                   | <b>Mélaminé</b> | <b>954 €</b>      |



### Avec miroir + spot

|                             |        |          |          |
|-----------------------------|--------|----------|----------|
| Miroir<br>60 cm             | EB1080 |          | 160,20 € |
| Spot                        | EB1224 |          | 104,60 € |
| Plan-vasque<br>60 x 50 cm   | E4778  | Blanc    | 264,30 € |
| Meuble<br>57 x 48,5 x 45 cm | EB877  | Laque    | 515 €    |
|                             |        | Mélaminé | 416 €    |

|                   |                 |                   |
|-------------------|-----------------|-------------------|
| <b>TOTAL PPHT</b> | <b>Laque</b>    | <b>1 044,10 €</b> |
|                   | <b>Mélaminé</b> | <b>945,10 €</b>   |

### Avec miroir LED

|                               |        |          |          |
|-------------------------------|--------|----------|----------|
| Miroir LED anti-buée<br>60 cm | EB1411 |          | 198,40 € |
| Plan-vasque<br>60 x 50 cm     | E4778  | Blanc    | 264,30 € |
| Meuble<br>57 x 48,5 x 45 cm   | EB877  | Laque    | 515 €    |
|                               |        | Mélaminé | 416 €    |

|                   |                 |                 |
|-------------------|-----------------|-----------------|
| <b>TOTAL PPHT</b> | <b>Laque</b>    | <b>977,70 €</b> |
|                   | <b>Mélaminé</b> | <b>878,70 €</b> |

## 50 cm



|                                 |        |          |          |
|---------------------------------|--------|----------|----------|
| Miroir<br>50 cm                 | EB1081 |          | 144,40 € |
| Spot                            | EB1224 |          | 104,60 € |
| Lave-mains<br>50 x 22 cm        | E4701  | Blanc    | 104,80 € |
| Meuble<br>48,5 x 21,5 x 59,1 cm | EB863  | Laque    | 360,50 € |
|                                 |        | Mélaminé | 280,10 € |

|                   |                 |                 |
|-------------------|-----------------|-----------------|
| <b>TOTAL PPHT</b> | <b>Laque</b>    | <b>714,30 €</b> |
|                   | <b>Mélaminé</b> | <b>633,90 €</b> |

**FINITIONS :** Mélaminés : E10 Mélaminé Chêne Québec, E71 Mélaminé Chêne gris, N14 Mélaminé brillant Gris anthracite, N18 Mélaminé brillant Blanc, N26 Mélaminé Béton gris, N28 Mélaminé Béton taloché cuivre, E19 Mélaminé Chêne champagne - 96 laques



Les collections Terrace, Nouvelle Vague, Vox, Rythmik, Odéon Up et Odéon Rive-Gauche sont disponibles dans les 96 laques du nuancier Jacob Delafon sans surcoût.

Pour plus d'informations voir la couverture du tarif.

# COMPOSITIONS ODÉON UP

## Ensemble d'angle



|                                       |       |       |          |
|---------------------------------------|-------|-------|----------|
| Armoire d'angle<br>35 cm              | EB870 |       | 256,80 € |
| Lavabo<br>50 x 50 cm                  | E4710 | Blanc | 176 €    |
| Meuble d'angle<br>67,9 x 48 x 50,7 cm | EB864 | Laque | 625 €    |

**TOTAL PPHT 1 057,80 €**

## Pack



|   |           |         |          |
|---|-----------|---------|----------|
| Lave-mains compact<br>50 x 22 cm                | E4701     | Blanc   | 104,80 € |
| Meuble sous lave-mains<br>48,5 x 21,5 x 59,1 cm | EB863-N18 | Mélangé | 280,10 € |

**TOTAL PPHT EB4701-N18 384,90 €**



|   |           |         |          |
|---|-----------|---------|----------|
| Miroir<br>50 cm                                 | EB1081    |         | 144,40 € |
| Lave-mains compact<br>50 x 22 cm                | E4701     | Blanc   | 104,80 € |
| Meuble sous lave-mains<br>48,5 x 21,5 x 59,1 cm | EB863-N18 | Mélangé | 280,10 € |

**TOTAL PPHT EBM4701-N18 529,30 €**




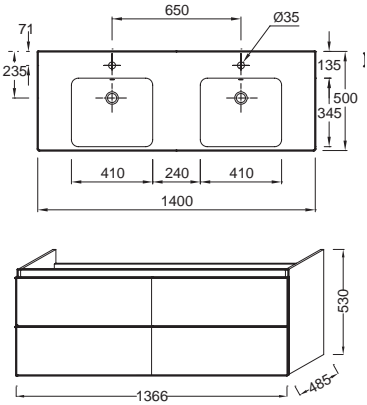
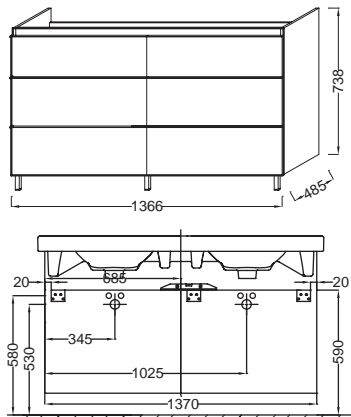
**FINITIONS :** Mélangés : E10 Mélangé Chêne Québec, E71 Mélangé Chêne gris, N14 Mélangé brillant Gris anthracite, N18 Mélangé brillant Blanc, N26 Mélangé Béton gris, N28 Mélangé Béton taloché cuivre, E19 Mélangé Chêne champagne - 96 laques

Éco-participation à ajouter aux Prix Publics H.T. pour tous les meubles et miroirs selon le barème en vigueur. Voir détails en fin de chapitre Meubles & plans-vasques.



Les collections Terrace, Nouvelle Vague, Vox, Rythmik, Odéon Up et Odéon Rive-Gauche sont disponibles dans les 96 laques du nuancier Jacob Delafon sans surcoût. Pour plus d'informations voir la couverture du tarif.

# ODÉON UP

| Modèle   | Désignation   | Code  | Finition  | Prix HT (€)  | Kg   | U.V.  |
|--|---|---|---|--|--|---|
|  <p>EB996</p>  <p>EB997</p>  | <ul style="list-style-type: none"> <li>Plan-vasque double.<br/>L140 x P50 cm, autoportant.<br/>Percé 1 trou par vasque.<br/>A commander avec le meuble EB996 ou EB997. <b>NF</b></li> <li>Meuble 137 cm sous plan-vasque.<br/>L136,6 x P48,5 x H73,8 cm.<br/>6 tiroirs à fermeture progressive.<br/>Livré avec un lot de 3 pieds de H11 cm, EB981.<br/>A commander avec le plan-vasque 140 cm, E4779.</li> <li>Meuble 137 cm sous plan-vasque.<br/>L136,6 x P48,5 x H53 cm.<br/>4 tiroirs à fermeture progressive.<br/>A commander avec le plan-vasque 140 cm, E4779.</li> <li>Paire de pieds H30,5 cm.<br/>L3,5 x P44,5 x H30,5 cm.</li> </ul> | <p><b>E4779-00</b></p> <p><b>EB996-XX</b></p> <p><b>EB996-XX</b></p> <p><b>EB997-G1C</b></p> <p><b>EB997-N18</b></p> <p><b>EB889-NF</b></p> | <p>Blanc</p> <p>Toutes Laques</p> <p>Mélangés</p> <p>Toutes Laques</p> <p>Mélangés</p> <p>Sans finition</p> | <p>706,40</p> <p>1 915,80</p> <p>1 699,70</p> <p>1 452,30</p> <p>1 222,20</p> <p>96,00</p> | <p>44</p> <p>67</p> <p>67</p> <p>47</p> <p>47</p> <p>2</p> | <p>1</p> <p>1</p> <p>1</p> <p>1</p> <p>1</p> <p>1</p> |
|  |   |   |                          |  |  |   |




**FINITIONS :** Mélangés : E10 Mélangé Chêne Québec, E71 Mélangé Chêne gris, N14 Mélangé brillant Gris anthracite, N18 Mélangé brillant Blanc, N26 Mélangé Béton gris, N28 Mélangé Béton taloché cuivre, E19 Mélangé Chêne champagne - 96 laques

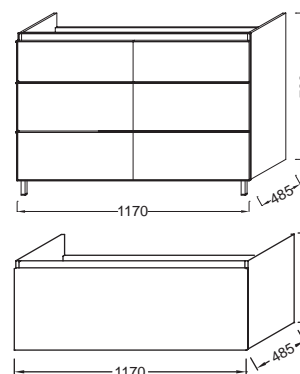
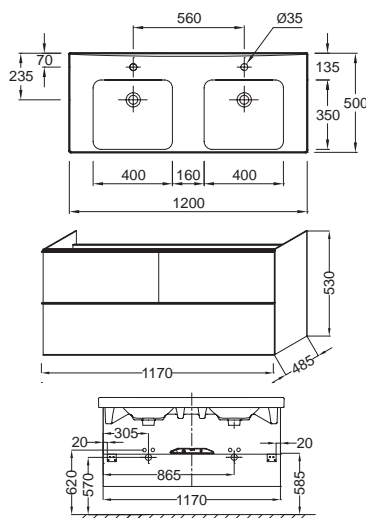


Les collections Terrace, Nouvelle Vague, Vox, Rythmik, Odéon Up et Odéon Rive-Gauche sont disponibles dans les 96 laques du nuancier Jacob Delafon sans surcoût.  
Pour plus d'informations voir la couverture du tarif.

Éco-participation à ajouter aux Prix Publics H.T. pour tous les meubles et miroirs selon le barème en vigueur. Voir détails en fin de chapitre Meubles & plans-vasques.

# ODÉON UP

| Modèle   | Désignation  | Code  | Finition  | Prix HT (€)  | Kg   | U.V.  |
|--|--|---|---|--|--|---|
|  <p>EB995</p> <p>EB892</p> <p>EB887</p>  | <ul style="list-style-type: none"> <li>Plan-vasque double. L120 x P50 cm, autoportant. Percé 1 trou par vasque. A commander avec le meuble EB892, EB887 ou EB995. </li> <li>Meuble 117 cm sous plan-vasque. L117 x P48,5 x H73,8 cm. 6 tiroirs à fermeture progressive. Livré avec une paire de pieds de H11 cm, EB847. A commander avec le plan-vasque 120 cm, E4730.</li> <li>Meuble 117 cm sous plan-vasque. L117 x P48,5 x H53 cm. 3 tiroirs à fermeture progressive. A commander avec le plan-vasque 120 cm, E4730.</li> <li>Meuble 117 cm sous plan-vasque. L117 x P48,5 x H45 cm. 1 tiroir à fermeture progressive. A commander avec le plan-vasque 120 cm, E4730.</li> <li>Socle 117 cm sous meuble. L117 x P28,5 x H34,5 cm. Livré en kit. A commander avec le meuble 117 cm, EB887.</li> <li>Paire de pieds H30,5 cm. L3,5 x P44,5 x H30,5 cm.</li> <li>Paire de pieds carrés H35 cm. L3 x P3 x H35 cm. Aluminium anodisé mat.</li> <li>Panier de rangement. L28 x P37 x H17 cm.</li> <li>Rangement pour flacons. L55 x P32,5 x H6,5 cm.</li> </ul> | <p><b>E4730-00</b></p> <p><b>EB995-XX</b></p> <p><b>EB995-XX</b></p> <p><b>EB892-XX</b></p> <p><b>EB892-XX</b></p> <p><b>EB887-XX</b></p> <p><b>EB887-XX</b></p> <p><b>EB899-M1</b></p> <p><b>EB889-NF</b></p> <p><b>EB906-NF</b></p> <p><b>EB197-NF</b></p> <p><b>EB122-NF</b></p> | <p>Blanc</p> <p>Toutes Laques</p> <p>Mélangés</p> <p>Toutes Laques</p> <p>Mélangés</p> <p>Toutes Laques</p> <p>Mélangés</p> <p>Mélangés Blanc uni</p> <p>Sans finition</p> <p>Sans finition</p> <p>Sans finition</p> <p>Sans finition</p> | <p>538,90</p> <p>1 751,00</p> <p>1 603,00</p> <p>1 112,40</p> <p>878,40</p> <p>793,10</p> <p>709,80</p> <p>63,70</p> <p>96,00</p> <p>68,90</p> <p>39,30</p> <p>49,90</p> | <p>45</p> <p>57</p> <p>57</p> <p>52</p> <p>52</p> <p>34</p> <p>34</p> <p>4,5</p> <p>2</p> <p>1</p> <p>6</p> <p>0,1</p> | <p>1</p> <p>1</p> <p>1</p> <p>1</p> <p>1</p> <p>1</p> <p>1</p> <p>1</p> <p>1</p> <p>1</p> <p>1</p> <p>1</p> |










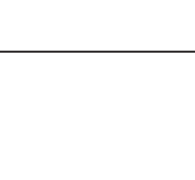

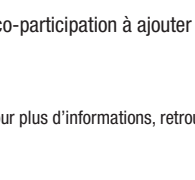
**FINITIONS :** Mélangés : E10 Mélangés Chêne Québec, E71 Mélangés Chêne gris, N14 Mélangés brillant Gris anthracite, N18 Mélangés brillant Blanc, N26 Mélangés Béton gris, N28 Mélangés Béton taloché cuivre, E19 Mélangés Chêne champagne - 96 laques

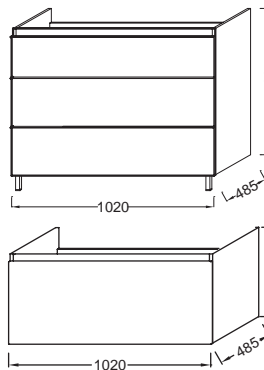
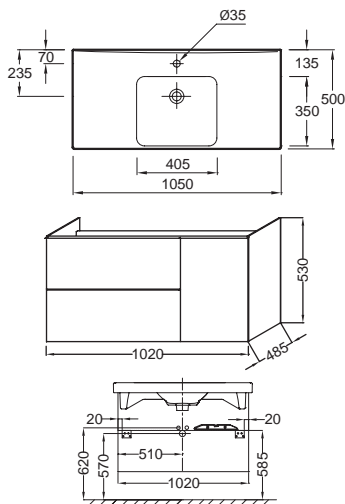


Les collections Terrace, Nouvelle Vague, Vox, Rythmik, Odéon Up et Odéon Rive-Gauche sont disponibles dans les 96 laques du nuancier Jacob Delafon sans surcoût. Pour plus d'informations voir la couverture du tarif.

Éco-participation à ajouter aux Prix Publics H.T. pour tous les meubles et miroirs selon le barème en vigueur. Voir détails en fin de chapitre Meubles & plans-vasques.

# ODÉON UP

| Modèle  | Désignation   | Code            | Finition          | Prix HT (€) | Kg   | U.V. |
|---|---|-----------------|-------------------|-------------|------|------|
|    | <ul style="list-style-type: none"> <li>Plan-vasque.<br/>L105 x P50 cm, autoportant.<br/>Percé 1 trou.<br/>A commander avec le meuble EB891, EB883 ou EB994. </li> </ul>                | <b>E4731-00</b> | Blanc             | 388,10      | 36,3 | 1    |
|    | <ul style="list-style-type: none"> <li>Meuble 102 cm sous plan-vasque.<br/>L102 x P48,5 x H73,8 cm.<br/>3 tiroirs superposés à fermeture progressive.<br/>Livré avec une paire de pieds de H11 cm, EB847.<br/>A commander avec le plan-vasque 105 cm, E4731.</li> </ul> | <b>EB994-XX</b> | Toutes Laques     | 1 287,50    | 42   | 1    |
|    | <ul style="list-style-type: none"> <li>Meuble 102 cm sous plan-vasque.<br/>L102 x P48,5 x H53 cm.<br/>2 tiroirs superposés à gauche à fermeture progressive, 1 porte à droite à fermeture progressive.<br/>A commander avec le plan-vasque 105 cm, E4731.</li> </ul>    | <b>EB891-XX</b> | Toutes Laques     | 968,20      | 34   | 1    |
|   | <ul style="list-style-type: none"> <li>Meuble 102 cm sous plan-vasque.<br/>L102 x 48,5 x H45 cm.<br/>1 tiroir à fermeture progressive.<br/>A commander avec le plan-vasque 105 cm, E4731.</li> </ul>  | <b>EB883-XX</b> | Toutes Laques     | 751,90      | 24   | 1    |
|  | <ul style="list-style-type: none"> <li>Socle 102 cm sous meuble.<br/>L102 x P28,5 x H34,5 cm.<br/>Livré en kit.<br/>A commander avec le meuble 102 cm, EB883.</li> </ul>  | <b>EB898-M1</b> | Mélangé Blanc uni | 60,70       | 4,4  | 1    |
|  | <ul style="list-style-type: none"> <li>Paire de pieds H30,5 cm.<br/>L3,5 x P44,5 x H30,5 cm.</li> </ul>   | <b>EB889-NF</b> | Sans finition     | 96,00       | 2    | 1    |
|  | <ul style="list-style-type: none"> <li>Paire de pieds carrés H35 cm.<br/>L3 x P3 x H35 cm.<br/>Aluminium anodisé mat.</li> </ul>  | <b>EB906-NF</b> | Sans finition     | 68,90       | 1    | 1    |
|  | <ul style="list-style-type: none"> <li>Panier de rangement.<br/>L28 x P37 x H17 cm.</li> </ul>  | <b>EB197-NF</b> | Sans finition     | 39,30       | 6    | 1    |
|  | <ul style="list-style-type: none"> <li>Rangement pour flacons.<br/>L55 x P32,5 x H6,5 cm.</li> </ul>  | <b>EB122-NF</b> | Sans finition     | 49,90       | 0,1  | 1    |













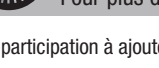
**FINITIONS :** Mélangés : E10 Mélangé Chêne Québec, E71 Mélangé Chêne gris, N14 Mélangé brillant Gris anthracite, N18 Mélangé brillant Blanc, N26 Mélangé Béton gris, N28 Mélangé Béton taloché cuivre, E19 Mélangé Chêne champagne - 96 laques

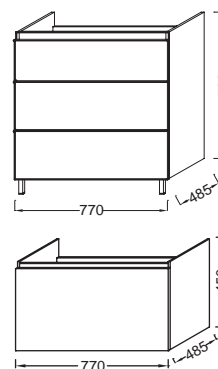
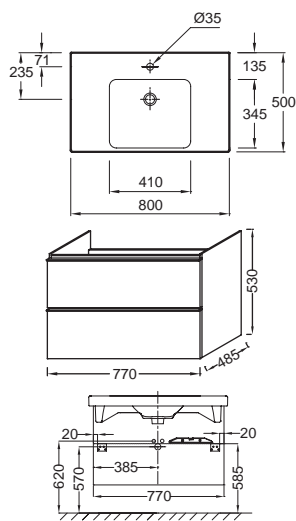


Les collections Terrace, Nouvelle Vague, Vox, Rythmik, Odéon Up et Odéon Rive-Gauche sont disponibles dans les 96 laques du nuancier Jacob Delafon sans surcoût.  
Pour plus d'informations voir la couverture du tarif.

Éco-participation à ajouter aux Prix Publics H.T. pour tous les meubles et miroirs selon le barème en vigueur. Voir détails en fin de chapitre Meubles & plans-vasques.

# ODÉON UP

| Modèle  | Désignation  | Code            | Finition           | Prix HT (€) | Kg   | U.V. |
|---|--|-----------------|--------------------|-------------|------|------|
|    | <ul style="list-style-type: none"> <li>Plan-vasque. L80 x P50 cm, autoportant. Percé 1 trou. A commander avec le meuble EB894, EB895 ou EB993. </li> </ul>          | <b>EB996-00</b> | Blanc              | 349,60      | 26,6 | 1    |
|    | <ul style="list-style-type: none"> <li>Meuble 77 cm sous plan-vasque. L77 x P48,5 x H73,8 cm. 3 tiroirs superposés à fermeture progressive. Livré avec une paire de pieds de H11 cm, EB847. A commander avec le plan-vasque 80 cm, E4796.</li> </ul> | <b>EB993-XX</b> | Toutes Laques      | 1 174,20    | 37   | 1    |
|    | <ul style="list-style-type: none"> <li>Meuble 77 cm sous plan-vasque. L77 x P48,5 x H53 cm. 2 tiroirs superposés à fermeture progressive. A commander avec le plan-vasque 80 cm, E4796.</li> </ul>   | <b>EB993-XX</b> | Mélangés           | 943,20      | 37   | 1    |
|   | <ul style="list-style-type: none"> <li>Meuble 77 cm sous plan-vasque. L77 x P48,5 x H45 cm. 1 tiroir à fermeture progressive. A commander avec le plan-vasque 80 cm, E4796.</li> </ul>   | <b>EB895-XX</b> | Toutes Laques      | 875,50      | 31   | 1    |
|  | <ul style="list-style-type: none"> <li>Meuble 77 cm sous plan-vasque. L77 x P48,5 x H53 cm. 2 tiroirs superposés à fermeture progressive. A commander avec le plan-vasque 80 cm, E4796.</li> </ul>   | <b>EB895-XX</b> | Mélangés           | 643,00      | 31   | 1    |
|  | <ul style="list-style-type: none"> <li>Socle 77 cm sous meuble. L77 x P28,5 x H34,5 cm. Livré en kit. A commander avec le meuble 77 cm, EB894.</li> </ul>  | <b>EB897-M1</b> | Mélangés Blanc uni | 58,00       | 4,2  | 1    |
|  | <ul style="list-style-type: none"> <li>Paire de pieds H30,5 cm. L3,5 x P44,5 x H30,5 cm.</li> </ul>  | <b>EB889-NF</b> | Sans finition      | 96,00       | 2    | 1    |
|  | <ul style="list-style-type: none"> <li>Paire de pieds carrés H35 cm. L3 x P3 x H35 cm. Aluminium anodisé mat.</li> </ul>   | <b>EB906-NF</b> | Sans finition      | 68,90       | 1    | 1    |
|  | <ul style="list-style-type: none"> <li>Panier de rangement. L28 x P37 x H17 cm.</li> </ul>   | <b>EB197-NF</b> | Sans finition      | 39,30       | 6    | 1    |
|  | <ul style="list-style-type: none"> <li>Rangement pour flacons. L55 x P32,5 x H6,5 cm.</li> </ul>   | <b>EB122-NF</b> | Sans finition      | 49,90       | 0,1  | 1    |










**FINITIONS :** Mélangés : E10 Mélangés Chêne Québec, E71 Mélangés Chêne gris, N14 Mélangés brillant Gris anthracite, N18 Mélangés brillant Blanc, N26 Mélangés Béton gris, N28 Mélangés Béton taloché cuivre, E19 Mélangés Chêne champagne - 96 laques

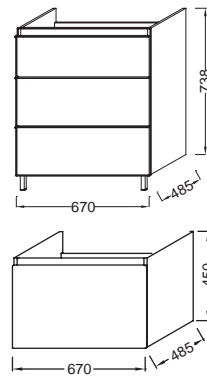
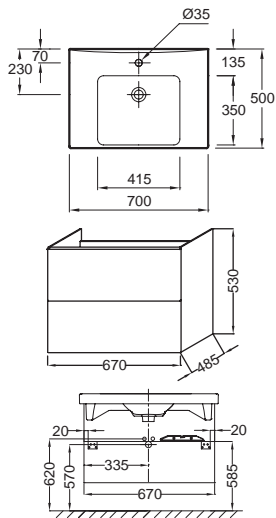


Les collections Terrace, Nouvelle Vague, Vox, Rythmik, Odéon Up et Odéon Rive-Gauche sont disponibles dans les 96 laques du nuancier Jacob Delafon sans surcoût. Pour plus d'informations voir la couverture du tarif.

Éco-participation à ajouter aux Prix Publics H.T. pour tous les meubles et miroirs selon le barème en vigueur. Voir détails en fin de chapitre Meubles & plans-vasques.

# ODÉON UP

| Modèle   | Désignation  | Code   | Finition        | Prix HT (€)        | Kg     | U.V. |   |
|--|--|--|-----------------|--------------------|--------|------|---|
| <br>EB992 | <ul style="list-style-type: none"> <li>Plan-vasque.<br/>L70 x P50 cm, autoportant.<br/>Percé 1 trou.<br/>A commander avec le meuble EB890, EB860 ou EB992. </li> </ul>  | <b>E4732-00</b>  | Blanc           | 291,30             | 21     | 1    |   |
| <br>EB890 | <ul style="list-style-type: none"> <li>Meuble 67 cm sous plan-vasque.<br/>L67 x P48,5 x H73,8 cm.<br/>3 tiroirs superposés à fermeture progressive.<br/>Livré avec une paire de pieds de H11 cm, EB847.<br/>A commander avec le plan-vasque 70 cm, E4732.</li> </ul>   | <b>EB992-XX</b>  | Toutes Laques   | 1 143,30           | 32     | 1    |   |
| <br>EB860  | <ul style="list-style-type: none"> <li>Meuble 67 cm sous plan-vasque.<br/>L67 x P48,5 x H53 cm.<br/>2 tiroirs superposés à fermeture progressive.<br/>A commander avec le plan-vasque 70 cm, E4732.</li> <li>Meuble 67 cm sous plan-vasque.<br/>L67 x P48,5 x H45 cm.<br/>1 tiroir à fermeture progressive.<br/>A commander avec le plan-vasque 70 cm, E4732.</li> <li>Socle 67 cm sous meuble.<br/>L67 x P28,5 x H34,5 cm.<br/>Livré en kit.<br/>A commander avec le meuble 67 cm, EB860.</li> <li>Paire de pieds H30,5 cm.<br/>L3,5 x P44,5 x H30,5 cm.</li> <li>Paire de pieds carrés H35 cm.<br/>L3 x P3 x H35 cm.<br/>Aluminium anodisé mat.</li> </ul> | <b>EB992-XX</b>  | Mélangés        | 910,30             | 32     | 1    |   |
|           |    |  | <b>EB890-XX</b> | Toutes Laques      | 834,30 | 25   | 1 |
|  |  |  | <b>EB890-XX</b> | Mélangés           | 581,40 | 25   | 1 |
|  |  |  | <b>EB860-XX</b> | Toutes Laques      | 597,40 | 17   | 1 |
|  |  |  | <b>EB860-XX</b> | Mélangés           | 518,90 | 17   | 1 |
|  |  |  | <b>EB896-M1</b> | Mélangés Blanc uni | 54,40  | 3,4  | 1 |
|  |  |  | <b>EB889-NF</b> | Sans finition      | 96,00  | 2    | 1 |
|  |  |  | <b>EB906-NF</b> | Sans finition      | 68,90  | 1    | 1 |




**FINITIONS :** Mélangés : E10 Mélangé Chêne Québec, E71 Mélangé Chêne gris, N14 Mélangé brillant Gris anthracite, N18 Mélangé brillant Blanc, N26 Mélangé Béton gris, N28 Mélangé Béton taloché cuivre, E19 Mélangé Chêne champagne - 96 laques

 Les collections Terrace, Nouvelle Vague, Vox, Rythmik, Odéon Up et Odéon Rive-Gauche sont disponibles dans les 96 laques du nuancier Jacob Delafon sans surcoût.  
Pour plus d'informations voir la couverture du tarif.

Éco-participation à ajouter aux Prix Publics H.T. pour tous les meubles et miroirs selon le barème en vigueur. Voir détails en fin de chapitre Meubles & plans-vasques.



# ODÉON UP

| Modèle   | Désignation  | Code  | Finition  | Prix HT (€)   | Kg  | U.V.   |
|--|--|---|---|---|---|--|
|  <p>EB991G</p> <p>EB886</p> | <ul style="list-style-type: none"> <li>Plan-vasque, cuve à gauche. L65 x P40 cm, autoportant. Percé 1 trou. A commander avec le meuble EB886 ou EB991G. <b>NF</b></li> <li>Plan-vasque, cuve à droite. L65 x P40 cm, autoportant. Percé 1 trou. A commander avec le meuble EB886 ou EB991D. <b>NF</b></li> <li>Meuble 62 cm sous plan-vasque, gauche. L62 x P38,4 x H73,8 cm. 3 tiroirs à fermeture progressive. Livré avec une paire de pieds de H11 cm, EB847. A commander avec le plan-vasque 65 cm, E4757G.</li> <li>Meuble 62 cm sous plan-vasque, droite. L62 x P38,4 x H73,8 cm. 3 tiroirs à fermeture progressive. Livré avec une paire de pieds de H11 cm, EB847. A commander avec le plan-vasque 65 cm, E4758G.</li> <li>Meuble 62 cm sous plan-vasque. L62 x P38,4 x H45 cm. 1 tiroir à fermeture progressive. A commander avec le plan-vasque 65 cm, E4758G ou E4757G.</li> <li>Socle 62 cm sous meuble. L62 x P28,5 x H34,5 cm. Livré en kit. A commander avec le meuble 62 cm, EB886.</li> <li>Paire de pieds carrés H35 cm. L3 x P3 x H35 cm. Aluminium anodisé mat.</li> <li>Panier de rangement. L28 x P37 x H17 cm.</li> <li>Rangement pour flacons. L55 x P32,5 x H6,5 cm.</li> </ul> | <p><b>E4757G-00</b></p> <p><b>E4758G-00</b></p> <p><b>EB991G-XX</b></p> <p><b>EB991G-XX</b></p> <p><b>EB991D-XX</b></p> <p><b>EB991D-XX</b></p> <p><b>EB886-XX</b></p> <p><b>EB886-XX</b></p> <p><b>EB888-M1</b></p> <p><b>EB906-NF</b></p> <p><b>EB197-NF</b></p> <p><b>EB122-NF</b></p> | <p>Blanc</p> <p>Blanc</p> <p>Toutes Laques</p> <p>Mélangés</p> <p>Toutes Laques</p> <p>Mélangés</p> <p>Toutes Laques</p> <p>Mélangés</p> <p>Mélangés Blanc uni</p> <p>Sans finition</p> <p>Sans finition</p> <p>Sans finition</p> | <p>243,50</p> <p>243,50</p> <p>1 091,80</p> <p>826,50</p> <p>1 091,80</p> <p>826,50</p> <p>525,30</p> <p>436,00</p> <p>53,10</p> <p>68,90</p> <p>39,30</p> <p>49,90</p> | <p>18,5</p> <p>18,5</p> <p>29</p> <p>29</p> <p>29</p> <p>29</p> <p>15</p> <p>15</p> <p>3,2</p> <p>1</p> <p>6</p> <p>0,1</p> | <p>1</p> <p>1</p> <p>1</p> <p>1</p> <p>1</p> <p>1</p> <p>1</p> <p>1</p> <p>1</p> <p>1</p> <p>1</p> |
|  |  |   |   |   |   |  |









**FINITIONS :** Mélangés : E10 Mélangé Chêne Québec, E71 Mélangé Chêne gris, N14 Mélangé brillant Gris anthracite, N18 Mélangé brillant Blanc, N26 Mélangé Béton gris, N28 Mélangé Béton taloché cuivre, E19 Mélangé Chêne champagne - 96 laques

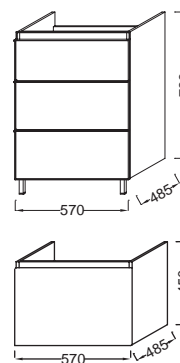
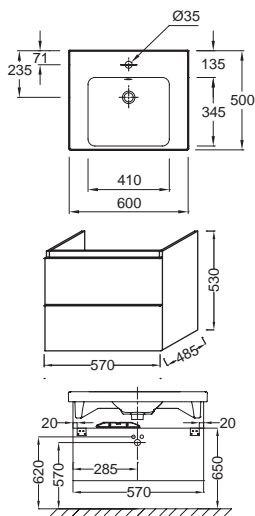


Les collections Terrace, Nouvelle Vague, Vox, Rythmik, Odéon Up et Odéon Rive-Gauche sont disponibles dans les 96 laques du nuancier Jacob Delafon sans surcoût. Pour plus d'informations voir la couverture du tarif.

Éco-participation à ajouter aux Prix Publics H.T. pour tous les meubles et miroirs selon le barème en vigueur. Voir détails en fin de chapitre Meubles & plans-vasques.

# ODÉON UP

| Modèle  | Désignation  | Code   | Finition   | Prix HT (€)                          | Kg                   | U.V.             |
|---|--|--|--|--------------------------------------|----------------------|------------------|
| <br>EB990    | <ul style="list-style-type: none"> <li>Plan-vasque.<br/>L60 x P50 cm, autoportant.<br/>Percé 1 trou.<br/>A commander avec le meuble EB877, EB878 ou EB990. <b>NF</b></li> </ul>  | <b>E4778-00</b>  | Blanc  | 264,30                               | 17,8                 | 1                |
| <br>EB878    | <ul style="list-style-type: none"> <li>Meuble 57 cm sous plan-vasque.<br/>L57 x P48,5 x H73,8 cm.<br/>3 tiroirs superposés à fermeture progressive.<br/>Livré avec une paire de pieds de H11 cm, EB847.<br/>A commander avec le plan-vasque 60 cm, E4778.</li> </ul>   | <b>EB990-XX</b><br><b>EB990-XX</b>                                       | Toutes Laques<br>Mélaminés                               | 1 133,00<br>781,90                   | 40<br>40             | 1<br>1           |
| <br>EB877    | <ul style="list-style-type: none"> <li>Meuble 57 cm sous plan-vasque.<br/>L57 x P48,5 x H53 cm.<br/>2 tiroirs superposés à fermeture progressive.<br/>A commander avec le plan-vasque 60 cm, E4778.</li> <li>Meuble 57 cm sous plan-vasque.<br/>L57 x P48,5 x H45 cm.<br/>1 tiroir à fermeture progressive.<br/>A commander avec le plan-vasque 60 cm, E4778.</li> </ul> | <b>EB878-XX</b><br><b>EB878-XX</b><br><b>EB877-XX</b><br><b>EB877-XX</b> | Toutes Laques<br>Mélaminés<br>Toutes Laques<br>Mélaminés | 782,80<br>491,30<br>515,00<br>416,00 | 23<br>23<br>15<br>15 | 1<br>1<br>1<br>1 |
| <br>EB848-M1 | <ul style="list-style-type: none"> <li>Socle 57 cm sous meuble.<br/>L57 x P28,5 x H34,5 cm.<br/>Livré en kit.<br/>A commander avec le meuble 57 cm, EB877.</li> </ul>  | <b>EB848-M1</b>  | Mélaminé Blanc uni                                       | 49,90                                | 2,5                  | 1                |
| <br>EB889-NF | <ul style="list-style-type: none"> <li>Paire de pieds H30,5 cm.<br/>L3,5 x P44,5 x H30,5 cm.</li> </ul>  | <b>EB889-NF</b>  | Sans finition  | 96,00                                | 2                    | 1                |
| <br>EB906-NF | <ul style="list-style-type: none"> <li>Paire de pieds carrés H35 cm.<br/>L3 x P3 x H35 cm.<br/>Aluminium anodisé mat.</li> </ul>   | <b>EB906-NF</b>  | Sans finition  | 68,90                                | 1                    | 1                |
| <br>EB197-NF | <ul style="list-style-type: none"> <li>Panier de rangement.<br/>L28 x P37 x H17 cm.</li> </ul>   | <b>EB197-NF</b>  | Sans finition  | 39,30                                | 6                    | 1                |
| <br>EB122-NF | <ul style="list-style-type: none"> <li>Rangement pour flacons.<br/>L55 x P32,5 x H6,5 cm.</li> </ul>   | <b>EB122-NF</b>  | Sans finition  | 49,90                                | 0,1                  | 1                |






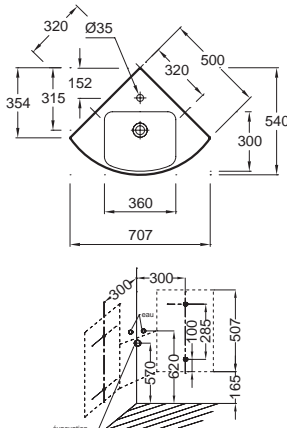
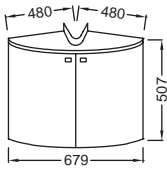



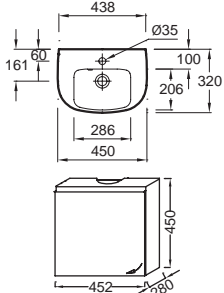
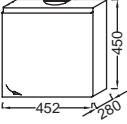
**FINITIONS :** Mélaminés : E10 Mélaminé Chêne Québec, E71 Mélaminé Chêne gris, N14 Mélaminé brillant Gris anthracite, N18 Mélaminé brillant Blanc, N26 Mélaminé Béton gris, N28 Mélaminé Béton taloché cuivre, E19 Mélaminé Chêne champagne - 96 laques



Les collections Terrace, Nouvelle Vague, Vox, Rythmik, Odéon Up et Odéon Rive-Gauche sont disponibles dans les 96 laques du nuancier Jacob Delafon sans surcoût.  
Pour plus d'informations voir la couverture du tarif.

Éco-participation à ajouter aux Prix Publics H.T. pour tous les meubles et miroirs selon le barème en vigueur. Voir détails en fin de chapitre Meubles & plans-vasques.

# ODÉON UP

| Modèle  | Désignation  | Code             | Finition      | Prix HT (€) | Kg  | U.V. |
|---|--|------------------|---------------|-------------|-----|------|
|  <p>EB864</p>       | <ul style="list-style-type: none"> <li>• Lavabo d'angle. L50 x P50 cm. Percé 1 trou. A commander avec le meuble EB864. </li> <li>• Meuble bas d'angle 68 cm pour lavabo. L67,9 x P48 x H50,7 cm. 2 portes à fermeture progressive, 1 carter métallique et 1 étagère intérieure. Dessus de meuble toujours blanc. A commander avec le lavabo d'angle 50 cm, E4710.</li> <li>• Paire de pieds carrés H16,5 cm. L3 x P3 x H16,5 cm. Alluminium anodisé mat.</li> </ul>                         | <b>E4710-00</b>  | Blanc         | 176,00      | 16  | 1    |
|   |  | <b>EB864-XX</b>  | Toutes Laques | 625,00      | 12  | 1    |
|   |  | <b>EB1313-NF</b> | Sans finition | 77,50       | 1   | 1    |
|                  |  |                  |               |             |     |      |
|  <p>EB999D</p>  | <ul style="list-style-type: none"> <li>• Lave-mains. L45 x P32 cm. Percé 1 trou. A commander avec le meuble EB999G ou EB999D. </li> <li>• Meuble 45,2 cm sous lave-mains, droite. L45,2 x P28 cm x H45 cm. 1 porte avec charnières à droite, 1 étagère amovible. A commander avec le lave-mains E4760.</li> <li>• Meuble 45,2 cm sous lave-mains, gauche. L45,2 x P28 cm x P45 cm. 1 porte avec charnières à gauche, 1 étagère amovible. A commander avec le lave-mains E4760.</li> </ul> | <b>E4760-00</b>  | Blanc         | 105,10      | 8,5 | 14   |
|   |  | <b>EB999D-XX</b> | Toutes Laques | 391,40      | 10  | 1    |
|   |  | <b>EB999D-XX</b> | Mélangés      | 270,60      | 10  | 1    |
|   |  | <b>EB999G-XX</b> | Toutes Laques | 391,40      | 10  | 1    |
|   |  | <b>EB999G-XX</b> | Mélangés      | 270,60      | 10  | 1    |
|               |  |                  |               |             |     |      |




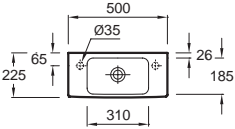
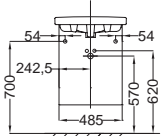
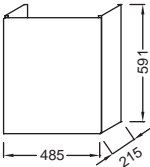




**FINITIONS :** Mélangés : E10 Mélangé Chêne Québec, E71 Mélangé Chêne gris, N14 Mélangé brillant Gris anthracite, N18 Mélangé brillant Blanc, N26 Mélangé Béton gris, N28 Mélangé Béton taloché cuivre, E19 Mélangé Chêne champagne - 96 laques



Les collections Terrace, Nouvelle Vague, Vox, Rythmik, Odéon Up et Odéon Rive-Gauche sont disponibles dans les 96 laques du nuancier Jacob Delafon sans surcoût. Pour plus d'informations voir la couverture du tarif.

Éco-participation à ajouter aux Prix Publics H.T. pour tous les meubles et miroirs selon le barème en vigueur. Voir détails en fin de chapitre Meubles & plans-vasques.

# ODÉON UP













| Modèle  | Désignation   | Code   | Finition  | Prix HT (€)                               | Kg                           | U.V.                        |
|---|---|--|---|---|------------------------------|-----------------------------|
|  <p>EB863</p>        | <ul style="list-style-type: none"> <li>Lave-mains compact. L50 x P22,5 cm. Pré-percé 2 trous latéraux. Livré sans cache trop-plein. A commander avec le meuble EB863. </li> <li>Meuble compact 48,5 cm sous lave-mains. L48,5 x P21,5 x H59,1 cm. 1 porte réversible à fermeture progressive, vide sanitaire de 7 cm, rayon intérieur. A commander avec le lave-mains 50 cm, E4701.</li> </ul>    | <p><b>E4701-00</b></p> <p><b>EB863-XX</b></p> <p><b>EB863-XX</b></p> | <p>Blanc</p> <p>Toutes Laques</p> <p>Mé laminés</p> | <p>104,80</p> <p>360,50</p> <p>280,10</p> | <p>6,6</p> <p>9</p> <p>9</p> | <p>10</p> <p>1</p> <p>1</p> |
|  <p>EB4701</p>    | <ul style="list-style-type: none"> <li>Pack lave-mains compact 50 cm : Lave-mains compact E4701, 50 x 22 cm ; + Meuble sous lave-mains EB863, L48,5 x P21,5 x H59,1 cm, 1 porte réversible à fermeture progressive, vide sanitaire 7 cm, rayon intérieur, finition blanc brillant.</li> </ul>   | <p><b>EB4701-N18</b></p>   | <p>Mé laminé<br/>brillant Blanc</p>                 | <p>384,90</p>                             | <p>30</p>                    | <p>1</p>                    |
|  <p>EBM4701</p>  | <ul style="list-style-type: none"> <li>Pack lave-mains compact 50 cm : Lave-mains compact E4701, 50 x 22 cm ; + Meuble sous lave-mains EB863, L48,5 x P21,5 x H59,1 cm, 1 porte réversible à fermeture progressive, vide sanitaire 7 cm, rayon intérieur, finition blanc brillant ; + Miroir EB1081, L50 x P3 x H65 cm.</li> </ul>  | <p><b>EBM4701-N18</b></p>  | <p>Mé laminé<br/>brillant Blanc</p>                 | <p>529,30</p>                             | <p>30</p>                    | <p>1</p>                    |

**FINITIONS :** Mé laminés : E10 Mé laminé Chêne Québec, E71 Mé laminé Chêne gris, N14 Mé laminé brillant Gris anthracite, N18 Mé laminé brillant Blanc, N26 Mé laminé Béton gris, N28 Mé laminé Béton taloché cuivre, E19 Mé laminé Chêne champagne - 96 laques

 Les collections Terrace, Nouvelle Vague, Vox, Rythmik, Odéon Up et Odéon Rive-Gauche sont disponibles dans les 96 laques du nuancier Jacob Delafon sans surcoût. Pour plus d'informations voir la couverture du tarif.

Éco-participation à ajouter aux Prix Publics H.T. pour tous les meubles et miroirs selon le barème en vigueur. Voir détails en fin de chapitre Meubles & plans-vasques.

# ODÉON UP



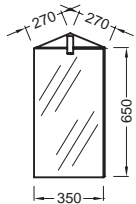
| Modèle  | Désignation  | Code             | Finition      | Prix HT (€) | Kg   | U.V. |
|---|--|------------------|---------------|-------------|------|------|
|  <p>EB893D</p>  <p>EB893G</p>    | <ul style="list-style-type: none"> <li>• Demi-colonne 35 cm, charnières à droite.<br/>L35 x P34 x H96 cm.<br/>1 porte miroir à fermeture progressive, 1 tiroir à fermeture progressive, 2 rayons en verre dans le compartiment porte, 2 crochets pour bijoux, 1 porte-serviettes.</li> <li>• Demi-colonne 35 cm, charnières à gauche.<br/>L35 x P34 x H96 cm.<br/>1 porte miroir à fermeture progressive, 1 tiroir à fermeture progressive, 2 rayons en verre dans le compartiment porte, 2 crochets pour bijoux, 1 porte-serviettes.</li> </ul> | <b>EB893D-XX</b> | Toutes Laques | 690,10      | 21   | 1    |
|   |  | <b>EB893D-XX</b> | Mé laminés    | 497,60      | 21   | 1    |
|   |  | <b>EB893G-XX</b> | Toutes Laques | 690,10      | 21   | 1    |
|   |  | <b>EB893G-XX</b> | Mé laminés    | 497,60      | 21   | 1    |
|  <p>EB998</p>      | <ul style="list-style-type: none"> <li>• Colonne 35 cm.<br/>L35 x P34 x H147 cm.<br/>1 porte réversible à fermeture progressive. 3 rayons intérieurs. 1 poignée intégrée. Intérieur en finition gris.</li> </ul>   | <b>EB998-XX</b>  | Toutes Laques | 575,10      | 27,9 | 1    |
|   |  | <b>EB998-XX</b>  | Mé laminés    | 431,80      | 27,9 | 1    |
|  <p>EB873</p>    | <ul style="list-style-type: none"> <li>• Colonne 35 cm.<br/>L35 x P34 x H147 cm.<br/>1 porte miroir réversible à fermeture progressive. 3 rayons intérieurs.</li> </ul>  | <b>EB873-XX</b>  | Toutes Laques | 607,70      | 27,9 | 1    |
|   |  | <b>EB873-XX</b>  | Mé laminés    | 370,30      | 27,9 | 1    |



Les collections Terrace, Nouvelle Vague, Vox, Rythmik, Odéon Up et Odéon Rive-Gauche sont disponibles dans les 96 laques du nuancier Jacob Delafon sans surcoût.  
Pour plus d'informations voir la couverture du tarif.

Éco-participation à ajouter aux Prix Publics H.T. pour tous les meubles et miroirs selon le barème en vigueur. Voir détails en fin de chapitre Meubles & plans-vasques.

# ODÉON UP

| Modèle  | Désignation   | Code            | Finition      | Prix HT (€) | Kg | U.V. |
|---|---|-----------------|---------------|-------------|----|------|
|  <p>EB870</p>  | <ul style="list-style-type: none"> <li>Armoire de toilette d'angle 35 cm.<br/>L35 x P27 x H65 cm.</li> <li>1 porte miroir réversible, 1 éclairage LED et 1 étagère intérieure.</li> <li>Info lampe : 220V, 4x1,5W, classe II IP44.</li> </ul>  | <b>EB870-NF</b> | Sans finition | 256,80      | 16 | 1    |



Les collections Terrace, Nouvelle Vague, Vox, Rythmik, Odéon Up et Odéon Rive-Gauche sont disponibles dans les 96 laques du nuancier Jacob Delafon sans surcoût.  
Pour plus d'informations voir la couverture du tarif.

Éco-participation à ajouter aux Prix Publics H.T. pour tous les meubles et miroirs selon le barème en vigueur. Voir détails en fin de chapitre Meubles & plans-vasques.

# COMPOSITIONS PARALLELE

## TABLE EN STRATIFIÉ ou BOIS MASSIF

### 200 cm



#### Avec 4 porte-serviettes

|                               |              |             |             |
|-------------------------------|--------------|-------------|-------------|
| Miroir LED anti-buée<br>70 cm | EB1412       |             | 216,50 € x2 |
| Vasque Rêve<br>55 x 37,5 cm   | E4819        | Blanc       | 331,50 € x2 |
| Table L200 cm<br>200 x 52 cm  | EB55-2000    | Stratifié   | 562,30 €    |
|                               | ou EF85-2000 | Bois massif | 980 €       |
| Equerre<br>porte-serviettes   | EB507        |             | 158,20 € x2 |
| Barre<br>porte-serviettes     | EB506        |             | 131,80 € x2 |
| Equerre                       | EB509        |             | 66,90 €     |

|            |             |            |
|------------|-------------|------------|
| TOTAL PPHT | Stratifié*  | 2 305,20 € |
|            | Bois massif | 2 722,90 € |



#### Avec 1 meuble bas

|                                 |              |             |             |
|---------------------------------|--------------|-------------|-------------|
| Miroir LED anti-buée<br>70 cm   | EB1412       |             | 216,50 € x2 |
| Vasque Rêve<br>55 x 37,5 cm     | E4819        | Blanc       | 331,50 € x2 |
| Table L200 cm<br>200 x 52 cm    | EB55-2000    | Stratifié   | 562,30 €    |
|                                 | ou EF85-2000 | Bois massif | 980 €       |
| Equerre<br>porte-serviettes     | EB507        |             | 158,20 € x2 |
| Meuble bas<br>57 x 50 x 44,6 cm | EB514        | Laque       | 660 €       |
|                                 |              | Mélaminé    | 399 €       |
| Etagère<br>60 cm                | EB500        |             | 164,50 € x2 |

|            |                        |            |
|------------|------------------------|------------|
| TOTAL PPHT | Laque + Stratifié*     | 2 963,70 € |
|            | Mélaminé + Stratifié*  | 2 702,70 € |
|            | Laque + Bois massif    | 3 381,40 € |
|            | Mélaminé + Bois massif | 3 120,40 € |

### 160 cm



#### Avec 2 porte-serviettes

|                                |              |             |             |
|--------------------------------|--------------|-------------|-------------|
| Miroir LED anti-buée<br>120 cm | EB1418       |             | 316,20 €    |
| Vasque Vox<br>120 x 37,5 cm    | EVA112       | Blanc       | 742,80 €    |
| Table L160 cm<br>160 x 52 cm   | EB01-1600    | Stratifié   | 471,10€     |
|                                | ou EI18-1600 | Bois massif | 820 €       |
| Equerre<br>porte-serviettes    | EB507        |             | 158,20 € x2 |
| Equerre                        | EB509        |             | 66,90 €     |

|            |             |            |
|------------|-------------|------------|
| TOTAL PPHT | Stratifié*  | 1 913,40 € |
|            | Bois massif | 2 262,30 € |



#### Avec 1 meuble bas

|                                 |              |             |             |
|---------------------------------|--------------|-------------|-------------|
| Miroir LED anti-buée<br>120 cm  | EB1418       |             | 316,20 €    |
| Vasque Vox<br>120 x 37,5 cm     | EVA122       | Blanc       | 765,50 €    |
| Table L160 cm<br>160 x 52 cm    | EB07-1600    | Stratifié   | 471,10€     |
|                                 | ou EI22-1600 | Bois massif | 820 €       |
| Equerre<br>porte-serviettes     | EB507        |             | 158,20 € x2 |
| Meuble bas<br>80 x 50 x 44,6 cm | EB1703       | Laque       | 1 010 €     |
|                                 |              | Mélaminé    | 610,10 €    |

|            |                        |            |
|------------|------------------------|------------|
| TOTAL PPHT | Laque + Stratifié*     | 2 879,20 € |
|            | Mélaminé + Stratifié*  | 2 479,30 € |
|            | Laque + Bois massif    | 3 228,10 € |
|            | Mélaminé + Bois massif | 2 828,20 € |

\*En option pour les tables stratifiées : Embouts de finition - EB508 - 108,30 € HT

**FINITIONS :** Mélaminés/Stratifiés : N14 Mélaminé brillant Gris anthracite<sup>1</sup>, N18 Mélaminé brillant Blanc<sup>1</sup>, E10 Mélaminé Chêne Québec<sup>1</sup>, NR4 Mélaminé Marbre blanc<sup>1</sup>, N03 Mélaminé brillant Bleu foncé<sup>2</sup> - 96 laques<sup>2</sup>

<sup>(1)</sup> pour les tables stratifiées, étagères et meubles

<sup>(2)</sup> seulement pour les meubles

**FINITIONS :** Bois massif<sup>3</sup> : P6 Chêne naturel, P7 Chêne obscur, P12 Chêne Blanc

<sup>(3)</sup> seulement pour les tables

Éco-participation à ajouter aux Prix Publics H.T. pour tous les meubles et miroirs selon le barème en vigueur. Voir détails en fin de chapitre Meubles & plans-vasques.



# COMPOSITIONS PARALLELE

## 140 cm



### Avec 4 porte-serviettes

|                                |           |           |             |
|--------------------------------|-----------|-----------|-------------|
| Miroir LED anti-buée<br>140 cm | EB1420    |           | 369,20 €    |
| Vasque Rêve<br>55 x 37,5 cm    | E4819     | Blanc     | 331,50 € x2 |
| Table L140 cm<br>140 x 52 cm   | EB54-1400 | Stratifié | 470 €       |
| Embouts de finition            | EB508     |           | 108,30 €    |
| Equerre<br>porte-serviettes    | EB507     |           | 158,20 € x2 |
| Barre<br>porte-serviettes      | EB506     |           | 131,80 € x2 |
| Equerre                        | EB509     |           | 66,90 €     |

**TOTAL PPHT 2 257,40 €**



### Avec 2 meubles bas

|                                 |           |           |             |
|---------------------------------|-----------|-----------|-------------|
| Miroir LED anti-buée<br>140 cm  | EB1420    |           | 369,20 €    |
| Vasque Rêve<br>55 x 37,5 cm     | E4819     | Blanc     | 331,50 € x2 |
| Table L140 cm<br>140 x 52 cm    | EB54-1400 | Stratifié | 470 €       |
| Embouts de finition             | EB508     |           | 108,30 €    |
| Meuble bas<br>57 x 50 x 44,6 cm | EB514     | Laque     | 660 € x2    |
|                                 |           | Mélaminé  | 399 € x2    |

**TOTAL PPHT Laque 2 930,50 €**  
**Mélaminé 2 408,50 €**

## 100 cm



### Avec 2 porte-serviettes

|                               |              |             |             |
|-------------------------------|--------------|-------------|-------------|
| Miroir LED anti-buée<br>80 cm | EB1413       |             | 231,30 €    |
| Vasque Vox<br>80 x 37,5 cm    | EVC112       | Blanc       | 491,50 €    |
| Table L100 cm<br>100 x 52 cm  | EB63-1000    | Stratifié   | 305,50 €    |
|                               | ou EI09-1000 | Bois massif | 610 €       |
| Equerre<br>porte-serviettes   | EB507        |             | 158,20 € x2 |
| Equerre                       | EB509        |             | 66,90 €     |

**TOTAL PPHT Stratifié\* 1 411,60 €**  
**Bois massif 1 716,10 €**



### Avec 1 meuble bas

|                                 |              |             |             |
|---------------------------------|--------------|-------------|-------------|
| Miroir LED anti-buée<br>80 cm   | EB1413       |             | 231,30 €    |
| Vasque Vox<br>80 x 37,5 cm      | EVC112       | Blanc       | 491,50 €    |
| Table L100 cm<br>100 x 52 cm    | EB63-1000    | Stratifié   | 305,50 €    |
|                                 | ou EI09-1000 | Bois massif | 610 €       |
| Equerre<br>porte-serviettes     | EB507        |             | 158,20 € x2 |
| Meuble bas<br>80 x 50 x 44,6 cm | EB1703       | Laque       | 1 010 €     |
|                                 |              | Mélaminé    | 610,10 €    |

**TOTAL PPHT Laque + Stratifié\* 2 354,70 €**  
**Mélaminé + Stratifié\* 1 954,80 €**  
**Laque + Bois massif 2 659,20 €**  
**Mélaminé + Bois massif 2 259,30 €**

## 60 cm



### Avec 2 porte-serviettes

|                               |              |             |             |
|-------------------------------|--------------|-------------|-------------|
| Miroir LED anti-buée<br>60 cm | EB1411       |             | 198,40 €    |
| Vasque Rêve<br>55 x 37,5 cm   | E4819        | Blanc       | 331,50 €    |
| Table L60 cm<br>60 x 52 cm    | EB53-0600    | Stratifié   | 366,10 €    |
|                               | ou EF78-0600 | Bois massif | 490 €       |
| Equerre<br>porte-serviettes   | EB507        |             | 158,20 € x2 |

**TOTAL PPHT Stratifié\* 1 212,40 €**  
**Bois massif 1 336,30 €**



### Avec 1 meuble bas

|                                 |              |             |          |
|---------------------------------|--------------|-------------|----------|
| Miroir LED anti-buée<br>60 cm   | EB1411       |             | 198,40 € |
| Vasque Rêve<br>55 x 37,5 cm     | E4819        | Blanc       | 331,50 € |
| Table L60 cm<br>60 x 52 cm      | EB53-0600    | Stratifié   | 366,10 € |
|                                 | ou EF78-0600 | Bois massif | 490 €    |
| Meuble bas<br>57 x 50 x 44,6 cm | EB514        | Laque       | 660 €    |
|                                 |              | Mélaminé    | 399 €    |

**TOTAL PPHT Laque + Stratifié\* 1 556 €**  
**Mélaminé + Stratifié\* 1 295 €**  
**Laque + Bois massif 1 679,90 €**  
**Mélaminé + Bois massif 1 418,90 €**

\*En option pour les tables stratifiées : Embouts de finition - EB508 - 108,30 € HT

Éco-participation à ajouter aux Prix Publics H.T. pour tous les meubles et miroirs selon le barème en vigueur. Voir détails en fin de chapitre Meubles & plans-vasques.

## TABLE EN CAROCERAM

### 200 cm

#### Avec 4 porte-serviettes

|                                  |           |           |             |
|----------------------------------|-----------|-----------|-------------|
| Miroir LED anti-buée<br>90 cm    | EB1414    |           | 247,20 € x2 |
| Vasque Delta Pure<br>Ø 41 cm     | EVR002    | Blanc     | 358,80 € x2 |
| Table L200 cm<br>200 x 52 x 4 cm | EF55-2000 | CaroCeram | 2 200 €     |
| Equerre<br>porte-serviettes      | EB507     |           | 158,20 € x2 |
| Equerre                          | EB509     |           | 66,90 €     |

**TOTAL PPHT 3 815,30 €**

#### Avec 1 meuble bas

|                                  |           |           |             |
|----------------------------------|-----------|-----------|-------------|
| Miroir LED anti-buée<br>90 cm    | EB1414    |           | 247,20 € x2 |
| Vasque Delta Pure<br>Ø 41 cm     | EVR002    | Blanc     | 358,80 € x2 |
| Table L200 cm<br>200 x 52 x 4 cm | EF55-2000 | CaroCeram | 2 200 €     |
| Equerre<br>porte-serviettes      | EB507     |           | 153,50 € x2 |
| Meuble bas<br>57 x 50 x 44,6 cm  | EB514     | Laque     | 660 €       |
|                                  |           | Mélaminé  | 399 €       |

**TOTAL PPHT Laque 4 408,40 €**

**Mélaminé 4 147,40 €**

### 160 cm

#### Avec 2 porte-serviettes

|                                  |           |           |             |
|----------------------------------|-----------|-----------|-------------|
| Miroir LED anti-buée<br>160 cm   | EB1422    |           | 411,60 €    |
| Vasque Delta Pure<br>Ø 41 cm     | EVR002    | Blanc     | 358,80 € x2 |
| Table L160 cm<br>160 x 52 x 4 cm | EF51-1600 | CaroCeram | 1 960 €     |
| Equerre<br>porte-serviettes      | EB507     |           | 158,20 € x2 |
| Equerre                          | EB509     |           | 66,90 €     |

**TOTAL PPHT 3 472,50 €**

#### Avec 1 meuble bas

|                                  |           |           |             |
|----------------------------------|-----------|-----------|-------------|
| Miroir LED anti-buée<br>160 cm   | EB1422    |           | 411,60 €    |
| Vasque Delta Pure<br>Ø 41 cm     | EVR002    | Blanc     | 358,80 € x2 |
| Table L160 cm<br>160 x 52 x 4 cm | EF51-1600 | CaroCeram | 1 960 €     |
| Equerre<br>porte-serviettes      | EB507     |           | 158,20 € x2 |
| Meuble bas<br>80 x 50 x 44,6 cm  | EB1703    | Laque     | 1 010 €     |
|                                  |           | Mélaminé  | 610,10 €    |

**TOTAL PPHT Laque 4 415,60 €**

**Mélaminé 4 015,70 €**

### 140 cm

#### Avec 4 porte-serviettes

|                                  |           |           |             |
|----------------------------------|-----------|-----------|-------------|
| Miroir LED anti-buée<br>140 cm   | EB1420    |           | 369,20 €    |
| Vasque Delta Pure<br>Ø 41 cm     | EVR002    | Blanc     | 358,80 €    |
| Table L140 cm<br>140 x 52 x 4 cm | EF48-1400 | CaroCeram | 1 760 €     |
| Equerre<br>porte-serviettes      | EB507     |           | 158,20 € x2 |
| Equerre                          | EB509     |           | 66,90 €     |

**TOTAL PPHT 2 871,30 €**

#### Avec 2 meubles bas

|                                  |           |           |          |
|----------------------------------|-----------|-----------|----------|
| Miroir LED anti-buée<br>140 cm   | EB1420    |           | 369,20 € |
| Vasque Delta Pure<br>Ø 41 cm     | EVR002    | Blanc     | 358,80 € |
| Table L140 cm<br>140 x 52 x 4 cm | EF48-1400 | CaroCeram | 1 760 €  |
| Meuble bas<br>57 x 50 x 44,6 cm  | EB514     | Laque     | 660 € x2 |
|                                  |           | Mélaminé  | 399 € x2 |

**TOTAL PPHT Laque 3 808 €**

**Mélaminé 3 286 €**

**FINITIONS :** CaroCeram : L80 Marbre Carrare, L81 Marbre Noir, L82 Marbre Tabac, L83 Acier Corten, L84 Beige

**FINITIONS :** Mélaminés : N14 Mélaminé brillant Gris anthracite, N18 Mélaminé brillant Blanc, E10 Mélaminé Chêne Québec, NR4 Mélaminé Marbre blanc, N03 Mélaminé brillant Bleu foncé - 96 laques

Éco-participation à ajouter aux Prix Publics H.T. pour tous les meubles et miroirs selon le barème en vigueur. Voir détails en fin de chapitre Meubles & plans-vasques.

## 100 cm

### Avec 2 porte-serviettes

|                                   |                        |           |             |
|-----------------------------------|------------------------|-----------|-------------|
| Miroir LED anti-buée<br>100 cm    | EB1416                 |           | 265,30 €    |
| Vasque Rythmik Pure<br>65 x 46 cm | EVO112                 | Blanc     | 353,50 €    |
| Table L100 cm<br>100 x 52 cm      | EF69D-1000<br>(droite) | CaroCeram | 1 180 €     |
| Equerre<br>porte-serviettes       | EB507                  |           | 158,20 € x2 |
| Equerre                           | EB509                  |           | 66,90 €     |

**TOTAL PPHT 2 182,10 €**

### Avec 1 meuble bas

|                                   |                        |           |             |
|-----------------------------------|------------------------|-----------|-------------|
| Miroir LED anti-buée<br>100 cm    | EB1416                 |           | 265,30 €    |
| Vasque Rythmik Pure<br>65 x 46 cm | EVO112                 | Blanc     | 353,50 €    |
| Table L100 cm<br>100 x 52 cm      | EF69D-1000<br>(droite) | CaroCeram | 1 180 €     |
| Equerre<br>porte-serviettes       | EB507                  |           | 158,20 € x2 |
| Meuble bas<br>80 x 50 x 44,6 cm   | EB1703                 | Laque     | 1 010 €     |
|                                   |                        | Mélangé   | 610,10 €    |

**TOTAL PPHT Laque 3 125,20 €**

**Mélangé 2 725,30 €**

## 60 cm

### Avec 2 portes-serviettes

|                               |           |           |             |
|-------------------------------|-----------|-----------|-------------|
| Miroir LED anti-buée<br>60 cm | EB1411    |           | 198,40 €    |
| Vasque Delta Pure<br>Ø 41 cm  | EVR002    | Blanc     | 358,80 €    |
| Table L60 cm<br>60 x 52 cm    | EF44-0600 | CaroCeram | 880 €       |
| Equerre<br>porte-serviettes   | EB507     |           | 158,20 € x2 |

**TOTAL PPHT 1 753,60 €**

### Avec 1 meuble bas

|                                 |           |           |          |
|---------------------------------|-----------|-----------|----------|
| Miroir LED anti-buée<br>60 cm   | EB1411    |           | 198,40 € |
| Vasque Delta Pure<br>Ø 41 cm    | EVR002    | Blanc     | 358,80 € |
| Table L60 cm<br>60 x 52 cm      | EF44-0600 | CaroCeram | 880 €    |
| Meuble bas<br>57 x 50 x 44,6 cm | EB514     | Laque     | 660 €    |
|                                 |           | Mélangé   | 399 €    |

**TOTAL PPHT Laque 2 097,20 €**

**Mélangé 1 836,20 €**

**FINITIONS** : CaroCeram : L80 Marbre Carrare, L81 Marbre Noir, L82 Marbre Tabac, L83 Acier Corten, L84 Beige

**FINITIONS** : Mélangés : N14 Mélangé brillant Gris anthracite, N18 Mélangé brillant Blanc, E10 Mélangé Chêne Québec, NR4 Mélangé Marbre blanc, N03 Mélangé brillant Bleu foncé - 96 laques

Éco-participation à ajouter aux Prix Publics H.T. pour tous les meubles et miroirs selon le barème en vigueur. Voir détails en fin de chapitre Meubles & plans-vasques.

# COMPOSITIONS PARALLELE

Avec table en stratifié - Profondeur 52 cm - Epaisseur 6 cm

| Vasques à poser disponibles             |  |  |
|---|--|--|
| <b>PRESQU'ÎLE</b>                       | E4439                                  |  |
| <b>RÊVE</b>                             | E4819                                  |  |
| <b>VOX (avec plage de robinetterie)</b> | EVA112, EVA122, EVC112, EVD112, EVE112 |  |
| <b>VOX (sans plage de robinetterie)</b> | EVF102, EVG102                         |  |
| <b>RYTHMIK PURE</b>                     | EVO112, EVN112                         |  |
| <b>DELTA PURE</b>                       | EVR002                                 |  |

| Tables sur-mesure     |                              |   |   |
|-----------------------|------------------------------|---|---|
|                       | Sans découpe                 | PRESQU'ÎLE  | RÊVE  |
|                       |                              | Sans plage de robinetterie                              | Sans plage de robinetterie                              |
|                       |                              | E4439   | E4819   |
|                       |                              | 60 cm   | 55 cm   |
| <b>600 à 1399 mm</b>  | <b>EB50-XXXX</b><br>311,90 € | <b>EB56-XXXX</b><br>1 découpe centrée<br>366,10 €       | <b>EB53-XXXX</b><br>1 découpe centrée<br>366,10 €       |
| <b>1400 à 1500 mm</b> | <b>EB51-XXXX</b><br>399,00 € | <b>EB57-XXXX</b><br>1 découpe centrée<br>470,00 €       | <b>EB54-XXXX</b><br>1 découpe centrée<br>470,00 €       |
| <b>1501 à 2000 mm</b> | <b>EB52-XXXX</b><br>508,30 € | <b>EB58-XXXX</b><br>2 découpes <sup>1</sup><br>562,30 € | <b>EB55-XXXX</b><br>2 découpes <sup>1</sup><br>562,30 € |

<sup>1</sup>Axes à 300 mm des bords

**FINITIONS :** Mé laminés : N18 Mé laminé brillant Blanc, N14 Mé laminé brillant Gris anthracite, E10 Mé laminé Chêne Québec, NR4 Mé laminé Marbre blanc

NB : Remplacer XXXX par la longueur souhaitée en mm.  
Exemple : pour une table de 1428 mm avec la finition N18 = EB51-1428-N18.

|                  | Désignation                                | Finition      | Compatible table en stratifié | Compatible table en bois massif | Compatible table en CaroCeram |
|------------------|--|---------------|-------------------------------|---------------------------------|-------------------------------|
| <b>EB508-BME</b> | Jeu de 2 embouts de finition               | Métal argenté | X                             | -                               | -                             |
| <b>EB507-BME</b> | Barre équerre porte-serviettes (à l'unité) | Métal argenté | X                             | X                               | X                             |
| <b>EB506-BME</b> | Barre porte-serviettes (à l'unité)         | Métal argenté | X                             | X                               | -                             |
| <b>EB509-NF</b>  | Paire d'équerres de fixation pour table    | Sans finition | X                             | X                               | X                             |

**ATTENTION :** Pour les tables supérieures ou égales à 100 cm, commander obligatoirement 2 jeux d'équerres EB509, ou 1 jeu d'équerres EB509 et 1 paire d'équerre porte-serviette EB507 pour installation de la table.

Éco-participation à ajouter aux Prix Publics H.T. pour tous les meubles et miroirs selon le barème en vigueur. Voir détails en fin de chapitre Meubles & plans-vasques.

# COMPOSITIONS PARALLELE

Avec table en stratifié - Profondeur 52 cm - Epaisseur 6 cm

| Tables avec découpe (Disponible sur demande en sur-mesure au millimètre près) |  |  |  |  |               |  |               |   |   |  |
|---|--|--|--|--|---------------|--|---------------|---|---|--|
|   | VOX  |  |  |  |               |  | RHYTHMIK PURE |   | DELTA PURE  |  |
|   | Avec plage de robinetterie                 |  |  |  |               | Sans plage de robinetterie                       |               | Avec plage de robinetterie                        |   | Sans plage de robinetterie                       |
|   | percée 1 trou                              | percée 2 trous                             | percée 1 trou                                    | percée 1 trou                                    | percée 1 trou |  |               | percée 1 trou                                     | percée 1 trou                                     |  |
|   | EVA112                                     | EVA122                                     | EVC112   | EVD112   | EVE112        | EVF102   | EVG102        | EV0112<br><i>(cuvé à droite)</i>                  | EVN112<br><i>(cuvé à gauche)</i>                  | EVR002   |
| 120 cm  | 120 cm                                     | 80 cm                                      | 60 cm  | 50 cm  | 60 cm         | 40 cm  | 65 cm         | 65 cm   | Ø41 cm  |  |
| 2000 mm   | EB05-2000<br>1 découpe centrée<br>541,10 € | EB09-2000<br>1 découpe centrée<br>541,10 € | EB03-2000<br>2 découpes <sup>2</sup><br>562,30 € |  |               | EB74-2000<br>2 découpes <sup>2</sup><br>562,30 € |               | EF09D-2000<br>2 découpes <sup>2</sup><br>562,30 € | EF09G-2000<br>2 découpes <sup>2</sup><br>562,30 € | EB31-2000<br>2 découpes <sup>2</sup><br>562,30 € |
|   |  |  | -  | EB73-2000<br>2 découpes <sup>2</sup><br>562,30 € |               |  |               | EF08D-2000<br>1 découpe centrée<br>541,10 €       | EF08G-2000<br>1 découpe centrée<br>541,10 €       | EB30-2000<br>1 découpe centrée<br>541,10 €       |
| 1800 mm   | EB04-1800<br>1 découpe centrée<br>509,30 € | EB08-1800<br>1 découpe centrée<br>509,30 € | EB02-1800<br>2 découpes <sup>2</sup><br>530,50 € |  |               | EB72-1800<br>2 découpes <sup>2</sup><br>530,50 € |               | EF07D-1800<br>2 découpes <sup>2</sup><br>530,50 € | EF07G-1800<br>2 découpes <sup>2</sup><br>530,50 € | EB19-1800<br>2 découpes <sup>2</sup><br>530,50 € |
|   |  |  | -  | EB71-1800<br>2 découpes <sup>2</sup><br>530,50 € |               |  |               | EF06D-1800<br>1 découpe centrée<br>509,30 €       | EF06G-1800<br>1 découpe centrée<br>509,30 €       | EB18-1800<br>1 découpe centrée<br>509,30 €       |
| 1600 mm   | EB01-1600<br>1 découpe centrée<br>471,10 € | EB07-1600<br>1 découpe centrée<br>471,10 € | EB01-1600<br>1 découpe centrée<br>471,10 €       |  |               | EB70-1600<br>2 découpes <sup>2</sup><br>492,30 € |               | EF05D-1600<br>2 découpes <sup>2</sup><br>492,30 € | EF05G-1600<br>2 découpes <sup>2</sup><br>492,30 € | EB17-1600<br>2 découpes <sup>2</sup><br>492,30 € |
|   |  |  | -  | EB69-1600<br>2 découpes <sup>2</sup><br>492,30 € |               |  |               | EF04D-1600<br>1 découpe centrée<br>471,10 €       | EF04G-1600<br>1 découpe centrée<br>471,10 €       | EB16-1600<br>1 découpe centrée<br>471,10 €       |
| 1400 mm   | EB00-1400<br>1 découpe centrée<br>454,10 € | EB06-1400<br>1 découpe centrée<br>454,10 € | EB00-1400<br>1 découpe centrée<br>454,10 €       |  |               | EB68-1400<br>2 découpes <sup>2</sup><br>475,30 € |               | EF03D-1400<br>1 découpe centrée<br>454,10 €       | EF03G-1400<br>1 découpe centrée<br>454,10 €       | EB14-1400<br>1 découpe centrée<br>454,10 €       |
|   |  |  | -  | EB67-1400<br>2 découpes <sup>2</sup><br>475,30 € |               |  |               |   |   |  |
| 1200 mm   | -  | -  | EB65-1200<br>1 découpe centrée<br>366,10 €       |  |               | EB66-1200<br>1 découpe centrée<br>366,10 €       |               | EF02D-1200<br>1 découpe centrée<br>366,10 €       | EF02G-1200<br>1 découpe centrée<br>366,10 €       | EB13-1200<br>1 découpe centrée<br>366,10 €       |
| 1000 mm   | -  | -  | EB63-1000<br>1 découpe centrée<br>305,50 €       |  |               | EB64-1000<br>1 découpe centrée<br>305,50 €       |               | EF01D-1000<br>1 découpe centrée<br>305,50 €       | EF01G-1000<br>1 découpe centrée<br>305,50 €       | EB12-1000<br>1 découpe centrée<br>305,50 €       |
| 800 mm  | -  | -  | -  | EB61-0800<br>1 découpe centrée<br>279,10 €       |               | EB62-0800<br>1 découpe centrée<br>279,10 €       |               | EF00D-0800<br>1 découpe centrée<br>279,10 €       | EF00G-0800<br>1 découpe centrée<br>279,10 €       | EB11-0800<br>1 découpe centrée<br>279,10 €       |
| 600 mm  | -  | -  | -  | -  |               | EB60-0600<br>1 découpe centrée<br>256,80 €       |               | -   |   | EB10-0600<br>1 découpe centrée<br>256,80 €       |

<sup>2</sup>Axes à 350 mm des bords

<sup>3</sup>Axes à 450 mm des bords

FINITIONS : Mé laminés : N18 Mé laminé brillant Blanc, N14 Mé laminé brillant Gris anthracite, E10 Mé laminé Chêne Québec, NR4 Mé laminé Marbre blanc

**ATTENTION :** Pour les tables supérieures ou égales à 100 cm, commander obligatoirement 2 jeux d'équerres EB509, ou 1 jeu d'équerres EB509 et 1 paire d'équerre porte-serviette EB507 pour installation de la table.

Éco-participation à ajouter aux Prix Publics H.T. pour tous les meubles et miroirs selon le barème en vigueur. Voir détails en fin de chapitre Meubles & plans-vasques.

# COMPOSITIONS PARALLELE

Avec table en bois massif - Profondeur 52 cm - Epaisseur 4 cm

| Tables avec découpe (Disponible sur demande en sur-mesure au millimètre près) |  |  |  |  |  |  |               |  |  |   |   |  |  |
|---|--|--|--|--|--|--|---------------|--|--|---|---|--|--|
|   | PRESQU'ÎLE                                       | RÊVE   | VOX  |  |  |  |               |  | RHYTHMIK PURE                              |   | DELTA PURE  |  |  |
|   | Sans plage de robinetterie                       | Sans plage de robinetterie                       | Avec plage de robinetterie                 |  |  |  |               | Sans plage de robinetterie                       |  | Avec plage de robinetterie                        |   | Sans plage de robinetterie                       |  |
|   |  |  | percée 1 trou                              | percée 2 trous                             | percée 1 trou                                    | percée 1 trou                              | percée 1 trou |  |  | percée 1 trou                                     | percée 1 trou                                     |  |  |
|   | E4439  | E4819  | EVA112                                     | EVA122                                     | EVC112   | EVD112                                     | EVE112        | EVF102   | EVG102                                     | EVO112<br><i>(cuvé à droite)</i>                  | EVN112<br><i>(cuvé à gauche)</i>                  | EVR002   |  |
| 60 cm   | 55 cm  | 120 cm   | 120 cm                                     | 80 cm                                      | 60 cm  | 50 cm                                      | 60 cm         | 40 cm  | 65 cm                                      | 65 cm   | Ø41 cm  |  |  |
| 2000 mm   | EF93-2000<br>2 découpes <sup>4</sup><br>980,00 € | EF85-2000<br>2 découpes <sup>4</sup><br>980,00 € | EI20-2000<br>1 découpe centrée<br>920,00 € | EI24-2000<br>1 découpe centrée<br>920,00 € | EI16-2000<br>2 découpes <sup>4</sup><br>980,00 € |  |               | EI07-2000<br>2 découpes <sup>4</sup><br>980,00 € |  | EF43D-2000<br>2 découpes <sup>4</sup><br>980,00 € | EF43G-2000<br>2 découpes <sup>4</sup><br>980,00 € | EF21-2000<br>2 découpes <sup>4</sup><br>980,00 € |  |
|   |  |  |  |  |  |  |               |  |  | EF42D-2000<br>1 découpe centrée<br>920,00 €       | EF42G-2000<br>1 découpe centrée<br>920,00 €       | EF20-2000<br>1 découpe centrée<br>920,00 €       |  |
| 1800 mm   | EF92-1800<br>2 découpes <sup>4</sup><br>910,00 € | EF84-1800<br>2 découpes <sup>4</sup><br>910,00 € | EI19-1800<br>1 découpe centrée<br>860,00 € | EI23-1800<br>1 découpe centrée<br>860,00 € | EI15-1800<br>2 découpes <sup>4</sup><br>910,00 € |  |               | EI06-1800<br>2 découpes <sup>4</sup><br>910,00 € |  | EF41D-1800<br>2 découpes <sup>4</sup><br>910,00 € | EF41G-1800<br>2 découpes <sup>4</sup><br>910,00 € | EF19-1800<br>2 découpes <sup>4</sup><br>910,00 € |  |
|   |  |  |  |  |  |  |               |  |  | EF40D-1800<br>1 découpe centrée<br>860,00 €       | EF40G-1800<br>1 découpe centrée<br>860,00 €       | EF18-1800<br>1 découpe centrée<br>860,00 €       |  |
| 1600 mm   | EF91-1600<br>2 découpes <sup>4</sup><br>850,00 € | EF83-1600<br>2 découpes <sup>4</sup><br>850,00 € | EI18-1600<br>1 découpe centrée<br>820,00 € | EI22-1600<br>1 découpe centrée<br>820,00 € | EI14-1600<br>2 découpes <sup>4</sup><br>850,00 € |  |               | EI05-1600<br>2 découpes <sup>4</sup><br>850,00 € |  | EF39D-1600<br>2 découpes <sup>4</sup><br>850,00 € | EF39G-1600<br>2 découpes <sup>4</sup><br>850,00 € | EF17-1600<br>2 découpes <sup>4</sup><br>850,00 € |  |
|   |  |  |  |  |  |  |               |  |  | EF38D-1600<br>1 découpe centrée<br>820,00 €       | EF38G-1600<br>1 découpe centrée<br>820,00 €       | EF16-1600<br>1 découpe centrée<br>820,00 €       |  |
| 1400 mm   | EF90-1400<br>1 découpe centrée<br>760,00 €       | EF82-1400<br>1 découpe centrée<br>760,00 €       | EI17-1400<br>1 découpe centrée<br>760,00 € | EI21-1400<br>1 découpe centrée<br>760,00 € | EI12-1400<br>2 découpes <sup>4</sup><br>790,00 € |  |               | EI04-1400<br>2 découpes <sup>4</sup><br>790,00 € |  | EF37D-1400<br>1 découpe centrée<br>760,00 €       | EF37G-1400<br>1 découpe centrée<br>760,00 €       | EF15-1400<br>2 découpes <sup>4</sup><br>790,00 € |  |
|   |  |  |  |  |  |  |               |  |  |   |   | EF14-1400<br>1 découpe centrée<br>760,00 €       |  |
| 1200 mm   | EF89-1200<br>1 découpe centrée<br>700,00 €       | EF81-1200<br>1 découpe centrée<br>700,00 €       | -  |  | EI10-1200<br>1 découpe centrée<br>700,00 €       |  |               | -  | EI03-1200<br>1 découpe centrée<br>700,00 € | EF36D-1200<br>1 découpe centrée<br>700,00 €       | EF36G-1200<br>1 découpe centrée<br>700,00 €       | EF13-1200<br>1 découpe centrée<br>700,00 €       |  |
| 1000 mm   | EF88-1000<br>1 découpe centrée<br>610,00 €       | EF80-1000<br>1 découpe centrée<br>610,00 €       | -  |  | EI09-1000<br>1 découpe centrée<br>610,00 €       |  |               | -  | EI02-1000<br>1 découpe centrée<br>610,00 € | EF35D-1000<br>1 découpe centrée<br>610,00 €       | EF35G-1000<br>1 découpe centrée<br>610,00 €       | EF12-1000<br>1 découpe centrée<br>610,00 €       |  |
| 800 mm  | EF87-0800<br>1 découpe centrée<br>550,00 €       | EF79-0800<br>1 découpe centrée<br>550,00 €       | -  |  | -  | EI08-0800<br>1 découpe centrée<br>550,00 € |               |  | -  | EI01-0800<br>1 découpe centrée<br>550,00 €        | EF34D-0800<br>1 découpe centrée<br>550,00 €       | EF34G-0800<br>1 découpe centrée<br>550,00 €      | EF11-0800<br>1 découpe centrée<br>550,00 € |
| 600 mm  | EF86-0600<br>1 découpe centrée<br>490,00 €       | EF78-0600<br>1 découpe centrée<br>490,00 €       | -  |  | -  |  |               | -  | EI00-0600<br>1 découpe centrée<br>490,00 € | -   |   | EF10-0600<br>1 découpe centrée<br>490,00 €       |  |

<sup>4</sup> Axes à 400 mm des bords

FINITIONS : Bois massif : P6 Chêne naturel, P7 Chêne obscur, P12 Chêne Blanc

**ATTENTION :** Pour les tables supérieures ou égales à 100 cm, commander obligatoirement 2 jeux d'équerres EB509, ou 1 jeu d'équerres EB509 et 1 paire d'équerre porte-serviette EB507 pour installation de la table.

Éco-participation à ajouter aux Prix Publics H.T. pour tous les meubles et miroirs selon le barème en vigueur. Voir détails en fin de chapitre Meubles & plans-vasques.

# COMPOSITIONS PARALLELE

Avec table en CaroCeram - Profondeur 52 cm - Epaisseur 4 cm

| Tables avec découpe (Disponible sur demande en sur-mesure au millimètre près) |  |  |   |
|---|--|--|---|
|   | RYTHMIK PURE   |  | DELTA PURE  |
|   | Avec plage de robinetterie                                 |  | Sans plage de robinetterie                                |
|   | percée 1 trou  | percée 1 trou  |   |
|   | <b>EV0112</b><br><i>(cuve à droite)</i>                    | <b>EVN112</b><br><i>(cuve à gauche)</i>                    | <b>EVR002</b>   |
| 65 cm   | 65 cm  | Ø41 cm   |   |
| 2000 mm   | <b>EF77D-2000</b><br>2 découpes <sup>4</sup><br>2 220,00 € | <b>EF77G-2000</b><br>2 découpes <sup>4</sup><br>2 220,00 € | <b>EF55-2000</b><br>2 découpes <sup>4</sup><br>2 220,00 € |
|   | <b>EF76D-2000</b><br>1 découpe centrée<br>2 080,00 €       | <b>EF76G-2000</b><br>1 découpe centrée<br>2 080,00 €       | <b>EF54-2000</b><br>1 découpe centrée<br>2 080,00 €       |
| 1800 mm   | <b>EF75D-1800</b><br>2 découpes <sup>4</sup><br>2 020,00 € | <b>EF75G-1800</b><br>2 découpes <sup>4</sup><br>2 020,00 € | <b>EF53-1800</b><br>2 découpes <sup>4</sup><br>2 020,00 € |
|   | <b>EF74D-1800</b><br>1 découpe centrée<br>1 880,00 €       | <b>EF74G-1800</b><br>1 découpe centrée<br>1 880,00 €       | <b>EF52-1800</b><br>1 découpe centrée<br>1 880,00 €       |
| 1600 mm   | <b>EF73D-1600</b><br>2 découpes <sup>4</sup><br>1 960,00 € | <b>EF73G-1600</b><br>2 découpes <sup>4</sup><br>1 960,00 € | <b>EF51-1600</b><br>2 découpes <sup>4</sup><br>1 960,00 € |
|   | <b>EF72D-1600</b><br>1 découpe centrée<br>1 820,00 €       | <b>EF72G-1600</b><br>1 découpe centrée<br>1 820,00 €       | <b>EF50-1600</b><br>1 découpe centrée<br>1 820,00 €       |
| 1400 mm   | <b>EF71D-1400</b><br>1 découpe centrée<br>1 760,00 €       | <b>EF71G-1400</b><br>1 découpe centrée<br>1 760,00 €       | <b>EF49-1400</b><br>2 découpes<br>1 890,00 €              |
|   |  |  | <b>EF48-1400</b><br>1 découpe centrée<br>1 760,00 €       |
| 1200 mm   | <b>EF70D-1200</b><br>1 découpe centrée<br>1 690,00 €       | <b>EF70G-1200</b><br>1 découpe centrée<br>1 690,00 €       | <b>EF47-1200</b><br>1 découpe centrée<br>1 690,00 €       |
| 1000 mm   | <b>EF69D-1000</b><br>1 découpe centrée<br>1 180,00 €       | <b>EF69G-1000</b><br>1 découpe centrée<br>1 180,00 €       | <b>EF46-1000</b><br>1 découpe centrée<br>1 180,00 €       |
| 800 mm  | <b>EF68D-0800</b><br>1 découpe centrée<br>1 020,00 €       | <b>EF68G-0800</b><br>1 découpe centrée<br>1 020,00 €       | <b>EF45-0800</b><br>1 découpe centrée<br>1 020,00 €       |
| 600 mm  |  |  | <b>EF44-0600</b><br>1 découpe centrée<br>880,00 €         |

<sup>4</sup>Axes à 400 mm des bords



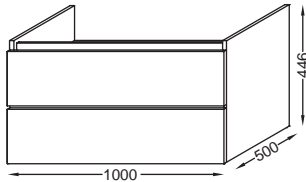


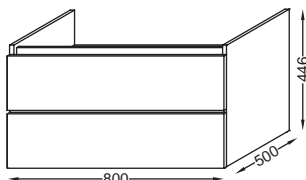


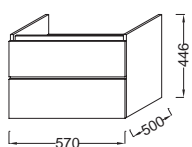


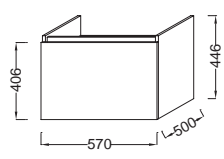
FINITIONS : CaroCeram : L80 Marbre Carrare, L81 Marbre Noir, L82 Marbre Tabac, L83 Acier Corten, L84 Beige

**ATTENTION :** Pour les tables supérieures ou égales à 100 cm, commander obligatoirement 2 jeux d'équerres EB509, ou 1 jeu d'équerres EB509 et 1 paire d'équerre porte-serviette EB507 pour installation de la table.

Éco-participation à ajouter aux Prix Publics H.T. pour tous les meubles et miroirs selon le barème en vigueur. Voir détails en fin de chapitre Meubles & plans-vasques.



# PARALLELE

| Modèle   | Désignation  | Code             | Finition      | Prix HT (€) | Kg | U.V. |
|--|--|------------------|---------------|-------------|----|------|
|  <p>EB1705</p>     | <ul style="list-style-type: none"> <li>• Meuble bas 100 cm.<br/>L100 x P50 x H44,6 cm.<br/>2 tiroirs à fermeture progressive, avec passe-siphon.</li> <li>• Meuble bas 100 cm.<br/>L100 x P50 x H44,6 cm.<br/>2 tiroirs à fermeture progressive, sans passe-siphon.</li> </ul>    | <b>EB1705-XX</b> | Toutes Laques | 1 100,00    | 30 | 1    |
|  |  | <b>EB1705-XX</b> | Mé laminés    | 668,40      | 30 | 1    |
|  |  | <b>EB1704-XX</b> | Toutes Laques | 1 080,00    | 30 | 1    |
|  |  | <b>EB1704-XX</b> | Mé laminés    | 657,80      | 30 | 1    |
|  <p>EB1703</p>     | <ul style="list-style-type: none"> <li>• Meuble bas 80 cm.<br/>L80 x P50 x H44,6 cm.<br/>2 tiroirs à fermeture progressive, avec passe-siphon.<br/>A commander avec table Parallele.</li> <li>• Meuble bas 80 cm.<br/>L80 x P50 x H44,6 cm.<br/>2 tiroirs à fermeture progressive, sans passe-siphon.<br/>A commander avec table Parallele.</li> </ul>    | <b>EB1703-XX</b> | Toutes Laques | 1 010,00    | 26 | 1    |
|  |  | <b>EB1703-XX</b> | Mé laminés    | 610,10      | 26 | 1    |
|  |  | <b>EB1702-XX</b> | Toutes Laques | 990,00      | 26 | 1    |
|  |  | <b>EB1702-XX</b> | Mé laminés    | 599,50      | 26 | 1    |
|  <p>EB504</p>  | <ul style="list-style-type: none"> <li>• Meuble bas 57 cm.<br/>L57 x P50 x H44,6 cm.<br/>2 tiroirs à fermeture progressive, avec passe-siphon.<br/>A commander avec table Parallele.</li> <li>• Meuble bas 57 cm.<br/>L57 x P50 x H44,6 cm.<br/>2 tiroirs à fermeture progressive, sans passe-siphon.<br/>A commander avec table Parallele.</li> </ul>  | <b>EB511-XX</b>  | Toutes Laques | 880,00      | 25 | 1    |
|  |  | <b>EB511-XX</b>  | Mé laminés    | 530,50      | 25 | 1    |
|  |  | <b>EB504-XX</b>  | Toutes Laques | 860,00      | 25 | 1    |
|  |  | <b>EB504-XX</b>  | Mé laminés    | 518,90      | 25 | 1    |
|  <p>EB514</p>  | <ul style="list-style-type: none"> <li>• Meuble bas 57 cm.<br/>L57 x P50 x H44,6 cm.<br/>1 tiroir à fermeture progressive.<br/>A commander avec table Parallele.</li> </ul>   | <b>EB514-XX</b>  | Toutes Laques | 660,00      | 17 | 1    |
|  |  | <b>EB514-XX</b>  | Mé laminés    | 399,00      | 17 | 1    |



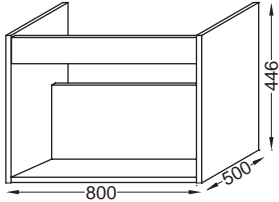
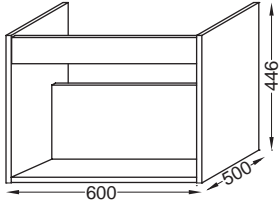


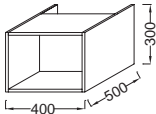


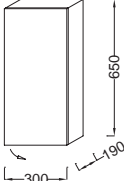
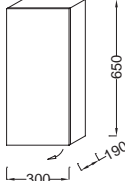

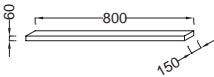
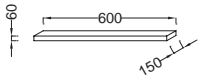
**FINITIONS :** Mé laminés : N03 Mé laminé brillant Bleu foncé, N18 Mé laminé brillant Blanc, N14 Mé laminé brillant Gris anthracite, E10 Mé laminé Chêne Québec, NR4 Mé laminé Marbre blanc - 96 laques



Les collections Terrace, Nouvelle Vague, Vox, Rythmik, Odéon Up et Odéon Rive-Gauche sont disponibles dans les 96 laques du nuancier Jacob Delafon sans surcoût.  
Pour plus d'informations voir la couverture du tarif.

Éco-participation à ajouter aux Prix Publics H.T. pour tous les meubles et miroirs selon le barème en vigueur. Voir détails en fin de chapitre Meubles & plans-vasques.

# PARALLELE

| Modèle  | Désignation   | Code             | Finition                  | Prix HT (€) | Kg  | U.V. |
|---|---|------------------|---------------------------|-------------|-----|------|
|  <p>EB1701</p>      | <ul style="list-style-type: none"> <li>Niche 80 cm.<br/>L80 x P50 x H44,6 cm.</li> <li>Niche 60 cm.<br/>L60 x P50 x H44,6 cm.</li> </ul>    | <b>EB1701-XX</b> | Toutes Laques             | 580,00      | 11  | 1    |
|   |   | <b>EB1701-XX</b> | Mélangés                  | 297,10      | 11  | 1    |
|   |   | <b>EB1700-XX</b> | Toutes Laques             | 520,00      | 10  | 1    |
|   |   | <b>EB1700-XX</b> | Mélangés                  | 265,30      | 10  | 1    |
|  <p>EB593</p>       | <ul style="list-style-type: none"> <li>Niche 40 cm.<br/>L40 x P50 x H30 cm.</li> </ul>   | <b>EB593-XX</b>  | Toutes Laques             | 430,00      | 4,9 | 1    |
|   |   | <b>EB593-XX</b>  | Mélangés                  | 175,10      | 4,9 | 1    |
|  <p>EB513D</p>  | <ul style="list-style-type: none"> <li>Demi-colonne 30 cm, charnière à droite.<br/>L30 x P19 x H65 cm.<br/>1 porte à fermeture progressive, 2 étagères verres amovibles.</li> <li>Demi-colonne 30 cm, charnière à gauche.<br/>L30 x P19 x H65 cm.<br/>1 porte à fermeture progressive, 2 étagères verre amovibles.</li> </ul>   | <b>EB513D-XX</b> | Toutes Laques             | 390,00      | 17  | 1    |
|   |   | <b>EB513D-XX</b> | Mélangés                  | 202,70      | 17  | 1    |
|   |   | <b>EB513G-XX</b> | Toutes Laques             | 390,00      | 17  | 1    |
|   |   | <b>EB513G-XX</b> | Mélangés                  | 202,70      | 17  | 1    |
|  <p>EB501</p>   | <ul style="list-style-type: none"> <li>Étagère 80 cm.<br/>L80 x P15 x H6 cm.<br/>Fixations invisibles.</li> <li>Étagère 60 cm.<br/>L60 x P15 x H6 cm.<br/>Fixations invisibles.</li> </ul>    | <b>EB501-N18</b> | Mélangé<br>brillant Blanc | 208,00      | 4   | 1    |
|   |   | <b>EB501-E10</b> | Mélangé<br>Chêne Québec   | 208,00      | 4   | 1    |
|   |   | <b>EB500-N18</b> | Mélangé<br>brillant Blanc | 164,50      | 3   | 1    |
|   |   | <b>EB500-E10</b> | Mélangé<br>Chêne Québec   | 164,50      | 3   | 1    |

**FINITIONS** : Mélangés : N03 Mélangé brillant Bleu foncé, N18 Mélangé brillant Blanc, N14 Mélangé brillant Gris anthracite, E10 Mélangé Chêne Québec, NR4 Mélangé Marbre blanc - 96 laques

Les collections Terrace, Nouvelle Vague, Vox, Rythmik, Odéon Up et Odéon Rive-Gauche sont disponibles dans les 96 laques du nuancier Jacob Delafon sans surcoût. Pour plus d'informations voir la couverture du tarif.

Éco-participation à ajouter aux Prix Publics H.T. pour tous les meubles et miroirs selon le barème en vigueur. Voir détails en fin de chapitre Meubles & plans-vasques.

# COMPOSITIONS STRUKTURA

120 cm



### Avec miroir H65 cm + meuble 2 tiroirs

|                            |        |          |             |
|----------------------------|--------|----------|-------------|
| Miroir<br>120 cm           | EB1085 |          | 237,70 €    |
| Spot                       | EB1224 |          | 104,60 € x2 |
| Plan-vasque<br>120 x 48 cm | EXF112 | Blanc    | 405,80 €    |
| Meuble<br>117 x 47 x 56 cm | EB1279 | Mélaminé | 602,90 €    |

**TOTAL PPHT 1 455,60 €**



### Avec miroir H107,2 cm + meuble 2 tiroirs

|                            |                             |          |             |
|----------------------------|-----------------------------|----------|-------------|
| Miroir<br>119 cm           | EB1211<br>(sans étagère)    |          | 260,80 €    |
|                            | ou EB1215<br>(avec étagère) |          | 315,70 €    |
| Spot                       | ou EB1224                   |          | 104,60 € x2 |
| Bandeau lumineux           | EB1219                      |          | 287,50 €    |
| Plan-vasque<br>120 x 48 cm | EXF112                      | Blanc    | 405,80 €    |
| Meuble<br>117 x 47 x 56 cm | EB1279                      | Mélaminé | 602,90 €    |

|                   |                             |                   |
|-------------------|-----------------------------|-------------------|
| <b>TOTAL PPHT</b> | <b>Avec EB1211 + EB1219</b> | <b>1 557 €</b>    |
|                   | <b>Avec EB1215 + EB1219</b> | <b>1 611,90 €</b> |
|                   | <b>Avec EB1211 + EB1224</b> | <b>1 478,70 €</b> |
|                   | <b>Avec EB1215 + EB1224</b> | <b>1 533,60 €</b> |



### Avec miroir H65 cm + meuble 1 tiroir

|                            |        |          |             |
|----------------------------|--------|----------|-------------|
| Miroir<br>120 cm           | EB1085 |          | 237,70 €    |
| Spot                       | EB1224 |          | 104,60 € x2 |
| Plan-vasque<br>120 x 48 cm | EXF112 | Blanc    | 405,80 €    |
| Meuble<br>117 x 47 x 56 cm | EB1287 | Mélaminé | 476,20 €    |

**TOTAL PPHT 1 328,90 €**



### Avec miroir H107,2 cm + meuble 1 tiroir

|                            |                             |          |             |
|----------------------------|-----------------------------|----------|-------------|
| Miroir<br>119 cm           | EB1211<br>(sans étagère)    |          | 260,80 €    |
|                            | ou EB1215<br>(avec étagère) |          | 315,70 €    |
| Spot                       | ou EB1224                   |          | 104,60 € x2 |
| Bandeau lumineux           | EB1219                      |          | 287,50 €    |
| Plan-vasque<br>120 x 48 cm | EXF112                      | Blanc    | 405,80 €    |
| Meuble<br>117 x 47 x 56 cm | EB1287                      | Mélaminé | 476,20 €    |

|                   |                             |                   |
|-------------------|-----------------------------|-------------------|
| <b>TOTAL PPHT</b> | <b>Avec EB1211 + EB1219</b> | <b>1 430,30 €</b> |
|                   | <b>Avec EB1215 + EB1219</b> | <b>1 485,20 €</b> |
|                   | <b>Avec EB1211 + EB1224</b> | <b>1 352 €</b>    |
|                   | <b>Avec EB1215 + EB1224</b> | <b>1 406,90 €</b> |



### Avec miroir H65 cm + meuble à portes

|                            |        |          |             |
|----------------------------|--------|----------|-------------|
| Miroir<br>120 cm           | EB1085 |          | 237,70 €    |
| Spot                       | EB1224 |          | 104,60 € x2 |
| Plan-vasque<br>120 x 48 cm | EXF112 | Blanc    | 405,80 €    |
| Meuble<br>117 x 47 x 56 cm | EB1283 | Mélaminé | 411,80 €    |

**TOTAL PPHT 1 264,50 €**



### Avec miroir H107,2 cm + meuble à portes

|                            |                             |          |             |
|----------------------------|-----------------------------|----------|-------------|
| Miroir<br>119 cm           | EB1211<br>(sans étagère)    |          | 260,80 €    |
|                            | ou EB1215<br>(avec étagère) |          | 315,70 €    |
| Spot                       | ou EB1224                   |          | 104,60 € x2 |
| Bandeau lumineux           | EB1219                      |          | 287,50 €    |
| Plan-vasque<br>120 x 48 cm | EXF112                      | Blanc    | 405,80 €    |
| Meuble<br>117 x 47 x 56 cm | EB1283                      | Mélaminé | 411,80 €    |

|                   |                             |                   |
|-------------------|-----------------------------|-------------------|
| <b>TOTAL PPHT</b> | <b>Avec EB1211 + EB1219</b> | <b>1 365,90 €</b> |
|                   | <b>Avec EB1215 + EB1219</b> | <b>1 420,80 €</b> |
|                   | <b>Avec EB1211 + EB1224</b> | <b>1 287,60 €</b> |
|                   | <b>Avec EB1215 + EB1224</b> | <b>1 342,50 €</b> |

**FINITIONS :** Mélaminés : N18 Mélaminé brillant Blanc, N14 Mélaminé brillant Gris anthracite, E16 Mélaminé Noyer clair

Éco-participation à ajouter aux Prix Publics H.T. pour tous les meubles et miroirs selon le barème en vigueur. Voir détails en fin de chapitre Meubles & plans-vasques.

*Cette collection ne fait pas partie du programme «laque à la carte»*

# COMPOSITIONS STRUKTURA

80 cm



### Avec miroir H65 cm + meuble 2 tiroirs

|                           |        |         |          |
|---------------------------|--------|---------|----------|
| Miroir<br>80 cm           | EB1098 |         | 188,80 € |
| Spot                      | EB1224 |         | 104,60 € |
| Plan-vasque<br>80 x 48 cm | EXH112 | Blanc   | 234,20 € |
| Meuble<br>77 x 47 x 56 cm | EB1277 | Mélangé | 481,50 € |

**TOTAL PPHT 1 009,10 €**



### Avec miroir H107,2 cm + meuble 2 tiroirs

|                           |                          |                          |          |
|---------------------------|--------------------------|--------------------------|----------|
| Miroir<br>79 cm           | EB1209<br>(sans étagère) |                          | 179,50 € |
|                           | ou                       | EB1213<br>(avec étagère) | 228,10 € |
| Spot                      | ou                       | EB1224                   | 104,60 € |
| Bandeau lumineux          |                          | EB1217                   | 183,60 € |
| Plan-vasque<br>80 x 48 cm | EXH112                   | Blanc                    | 234,20 € |
| Meuble<br>77 x 47 x 56 cm | EB1277                   | Mélangé                  | 481,50 € |

**TOTAL PPHT Avec EB1209 + EB1217 1 078,80 €**

**Avec EB1213 + EB1217 1 127,40 €**

**Avec EB1209 + EB1224 999,80 €**

**Avec EB1213 + EB1224 1 048,40 €**



### Avec miroir H65 cm + meuble 1 tiroir

|                           |        |         |          |
|---------------------------|--------|---------|----------|
| Miroir<br>80 cm           | EB1098 |         | 188,80 € |
| Spot                      | EB1224 |         | 104,60 € |
| Plan-vasque<br>80 x 48 cm | EXH112 | Blanc   | 234,20 € |
| Meuble<br>77 x 47 x 56 cm | EB1285 | Mélangé | 348,40 € |

**TOTAL PPHT 876 €**



### Avec miroir H107,2 cm + meuble 1 tiroir

|                           |                          |                          |          |
|---------------------------|--------------------------|--------------------------|----------|
| Miroir<br>79 cm           | EB1209<br>(sans étagère) |                          | 179,50 € |
|                           | ou                       | EB1213<br>(avec étagère) | 228,10 € |
| Spot                      | ou                       | EB1224                   | 104,60 € |
| Bandeau lumineux          |                          | EB1217                   | 183,60 € |
| Plan-vasque<br>80 x 48 cm | EXH112                   | Blanc                    | 234,20 € |
| Meuble<br>77 x 47 x 56 cm | EB1285                   | Mélangé                  | 348,40 € |

**TOTAL PPHT Avec EB1209 + EB1217 945,70 €**

**Avec EB1213 + EB1217 994,30 €**

**Avec EB1209 + EB1224 866,70 €**

**Avec EB1213 + EB1224 915,30 €**



### Avec miroir H65 cm + meuble à portes

|                           |        |         |          |
|---------------------------|--------|---------|----------|
| Miroir<br>80 cm           | EB1098 |         | 188,80 € |
| Spot                      | EB1224 |         | 104,60 € |
| Plan-vasque<br>80 x 48 cm | EXH112 | Blanc   | 234,20 € |
| Meuble<br>77 x 47 x 56 cm | EB1281 | Mélangé | 295,70 € |

**TOTAL PPHT 823,30 €**



### Avec miroir H107,2 cm + meuble à portes

|                           |                          |                          |          |
|---------------------------|--------------------------|--------------------------|----------|
| Miroir<br>79 cm           | EB1209<br>(sans étagère) |                          | 179,50 € |
|                           | ou                       | EB1213<br>(avec étagère) | 228,10 € |
| Spot                      | ou                       | EB1224                   | 104,60 € |
| Bandeau lumineux          |                          | EB1217                   | 183,60 € |
| Plan-vasque<br>80 x 48 cm | EXH112                   | Blanc                    | 234,20 € |
| Meuble<br>77 x 47 x 56 cm | EB1281                   | Mélangé                  | 295,70 € |

**TOTAL PPHT Avec EB1209 + EB1224 814 €**

**Avec EB1209 + EB1217 893 €**

**Avec EB1213 + EB1224 862,60 €**

**Avec EB1213 + EB1217 941,60 €**

**FINITIONS :** Mélangés : N18 Mélangé brillant Blanc, N14 Mélangé brillant Gris anthracite, E16 Mélangé Noyer clair

Éco-participation à ajouter aux Prix Publics H.T. pour tous les meubles et miroirs selon le barème en vigueur. Voir détails en fin de chapitre Meubles & plans-vasques.

*Cette collection ne fait pas partie du programme «laque à la carte»*

# COMPOSITIONS STRUKTURA

60 cm



### Avec miroir H65 cm + meuble 2 tiroirs

|                           |        |          |          |
|---------------------------|--------|----------|----------|
| Miroir<br>60 cm           | EB1080 |          | 160,20 € |
| Spot                      | EB1224 |          | 104,60 € |
| Plan-vasque<br>60 x 48 cm | EXI112 | Blanc    | 190,40 € |
| Meuble<br>57 x 47 x 56 cm | EB1276 | Mélaminé | 438,20 € |

**TOTAL PPHT 893,40 €**



### Avec miroir H107,2 cm + meuble 2 tiroirs

|                           |                          |                          |          |
|---------------------------|--------------------------|--------------------------|----------|
| Miroir<br>59 cm           | EB1208<br>(sans étagère) |                          | 152,10 € |
|                           | ou                       | EB1212<br>(avec étagère) | 207 €    |
| Spot                      | ou                       | EB1224                   | 104,60 € |
| Bandeau lumineux          |                          | EB1216                   | 172 €    |
| Plan-vasque<br>60 x 48 cm | EXI112                   | Blanc                    | 190,40 € |
| Meuble<br>57 x 47 x 56 cm | EB1276                   | Mélaminé                 | 438,20 € |

|                   |                             |                   |
|-------------------|-----------------------------|-------------------|
| <b>TOTAL PPHT</b> | <b>Avec EB1208 + EB1224</b> | <b>885,30 €</b>   |
|                   | <b>Avec EB1208 + EB1216</b> | <b>952,70 €</b>   |
|                   | <b>Avec EB1212 + EB1224</b> | <b>940,20 €</b>   |
|                   | <b>Avec EB1212 + EB1216</b> | <b>1 007,60 €</b> |



### Avec miroir H65 cm + meuble 1 tiroir

|                           |        |          |          |
|---------------------------|--------|----------|----------|
| Miroir<br>60 cm           | EB1080 |          | 160,20 € |
| Spot                      | EB1224 |          | 104,60 € |
| Plan-vasque<br>60 x 48 cm | EXI112 | Blanc    | 190,40 € |
| Meuble<br>57 x 47 x 56 cm | EB1284 | Mélaminé | 312,60 € |

**TOTAL PPHT 767,80 €**



### Avec miroir H107,2 cm + meuble 1 tiroir

|                           |                          |                          |          |
|---------------------------|--------------------------|--------------------------|----------|
| Miroir<br>59 cm           | EB1208<br>(sans étagère) |                          | 152,10 € |
|                           | ou                       | EB1212<br>(avec étagère) | 207 €    |
| Spot                      | ou                       | EB1224                   | 104,60 € |
| Bandeau lumineux          |                          | EB1216                   | 172 €    |
| Plan-vasque<br>60 x 48 cm | EXI112                   | Blanc                    | 190,40 € |
| Meuble<br>57 x 47 x 56 cm | EB1284                   | Mélaminé                 | 312,60 € |

|                   |                             |                 |
|-------------------|-----------------------------|-----------------|
| <b>TOTAL PPHT</b> | <b>Avec EB1208 + EB1224</b> | <b>759,70 €</b> |
|                   | <b>Avec EB1208 + EB1216</b> | <b>827,10 €</b> |
|                   | <b>Avec EB1212 + EB1224</b> | <b>814,60 €</b> |
|                   | <b>Avec EB1212 + EB1216</b> | <b>882 €</b>    |



### Avec miroir H65 cm + meuble à portes

|                           |        |          |          |
|---------------------------|--------|----------|----------|
| Miroir<br>60 cm           | EB1080 |          | 160,20 € |
| Spot                      | EB1224 |          | 104,60 € |
| Plan-vasque<br>60 x 48 cm | EXI112 | Blanc    | 190,40 € |
| Meuble<br>57 x 47 x 56 cm | EB1280 | Mélaminé | 267,20 € |

**TOTAL PPHT 722,40 €**



### Avec miroir H107,2 cm + meuble à portes

|                           |                          |                          |          |
|---------------------------|--------------------------|--------------------------|----------|
| Miroir<br>59 cm           | EB1208<br>(sans étagère) |                          | 152,10 € |
|                           | ou                       | EB1212<br>(avec étagère) | 207 €    |
| Spot                      | ou                       | EB1224                   | 104,60 € |
| Bandeau lumineux          |                          | EB1216                   | 172 €    |
| Plan-vasque<br>60 x 48 cm | EXI112                   | Blanc                    | 190,40 € |
| Meuble<br>57 x 47 x 56 cm | EB1280                   | Mélaminé                 | 267,20 € |

|                   |                             |                 |
|-------------------|-----------------------------|-----------------|
| <b>TOTAL PPHT</b> | <b>Avec EB1208 + EB1224</b> | <b>714,30 €</b> |
|                   | <b>Avec EB1208 + EB1216</b> | <b>781,70 €</b> |
|                   | <b>Avec EB1212 + EB1224</b> | <b>769,20 €</b> |
|                   | <b>Avec EB1212 + EB1216</b> | <b>836,60 €</b> |

**FINITIONS :** Mélaminés : N18 Mélaminé brillant Blanc, N14 Mélaminé brillant Gris anthracite, E16 Mélaminé Noyer clair

Éco-participation à ajouter aux Prix Publics H.T. pour tous les meubles et miroirs selon le barème en vigueur. Voir détails en fin de chapitre Meubles & plans-vasques.

*Cette collection ne fait pas partie du programme «laque à la carte»*

# COMPOSITIONS STRUKTURA

## 65 cm



### Avec tiroirs

|                            |          |          |          |
|----------------------------|----------|----------|----------|
| Miroir<br>60 cm            | EB1080   |          | 160,20 € |
| Spot                       | EB1224   |          | 104,60 € |
| Lavabo meulé<br>65 x 48 cm | EGC111-Z | Blanc    | 141,40 € |
| Meuble<br>65 x 48 cm       | EB1383   | Mélaminé | 410 €    |

**TOTAL PPHT 816,20 €**



### Avec portes

|                            |          |          |          |
|----------------------------|----------|----------|----------|
| Miroir<br>60 cm            | EB1080   |          | 160,20 € |
| Spot                       | EB1224   |          | 104,60 € |
| Lavabo meulé<br>65 x 48 cm | EGC111-Z | Blanc    | 141,40 € |
| Meuble<br>65 x 48 cm       | EB1382   | Mélaminé | 287 €    |

**TOTAL PPHT 693,20 €**

## 60 cm



### Avec tiroirs

|                            |          |          |          |
|----------------------------|----------|----------|----------|
| Miroir<br>60 cm            | EB1080   |          | 160,20 € |
| Spot                       | EB1224   |          | 104,60 € |
| Lavabo meulé<br>60 x 48 cm | EGD111-Z | Blanc    | 101 €    |
| Meuble<br>60 x 48 cm       | EB1385   | Mélaminé | 384,40 € |

**TOTAL PPHT 750,20 €**



### Avec portes

|                            |          |          |          |
|----------------------------|----------|----------|----------|
| Miroir<br>60 cm            | EB1080   |          | 160,20 € |
| Spot                       | EB1224   |          | 104,60 € |
| Lavabo meulé<br>60 x 48 cm | EGD111-Z | Blanc    | 101 €    |
| Meuble<br>60 x 48 cm       | EB1384   | Mélaminé | 276,80 € |

**TOTAL PPHT 642,60 €**

## 55 cm



### Avec tiroirs

|                            |          |          |          |
|----------------------------|----------|----------|----------|
| Miroir<br>50 cm            | EB1081   |          | 144,40 € |
| Spot                       | EB1224   |          | 104,60 € |
| Lavabo meulé<br>55 x 40 cm | EGE111-Z | Blanc    | 98 €     |
| Meuble<br>55 x 40 cm       | EB1387   | Mélaminé | 389,50 € |

**TOTAL PPHT 736,50 €**



### Avec portes

|                            |          |          |          |
|----------------------------|----------|----------|----------|
| Miroir<br>50 cm            | EB1081   |          | 144,40 € |
| Spot                       | EB1224   |          | 104,60 € |
| Lavabo meulé<br>55 x 40 cm | EGE111-Z | Blanc    | 98 €     |
| Meuble<br>55 x 40 cm       | EB1386   | Mélaminé | 266,50 € |

**TOTAL PPHT 613,50 €**

## 45 cm



|                                      |          |          |          |
|--------------------------------------|----------|----------|----------|
| Miroir<br>40 cm                      | EB1044   |          | 132,70 € |
| Spot                                 | EB1224   |          | 104,60 € |
| Lave-mains<br>45 x 35 cm             | EGH111-Z | Blanc    | 115,50 € |
| Meuble sous lave-mains<br>45 x 35 cm | EB1397D  | Mélaminé | 235,80 € |







**TOTAL PPHT 588,60 €**

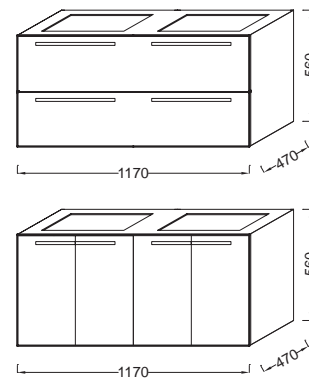
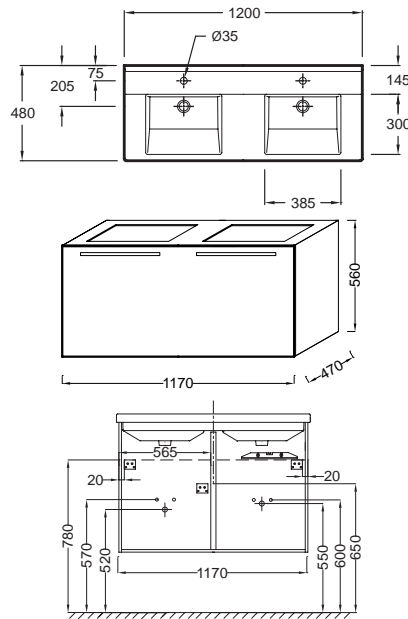
**FINITIONS :** Mélaminés : N18 Mélaminé brillant Blanc, N14 Mélaminé brillant Gris anthracite, E16 Mélaminé Noyer clair

Éco-participation à ajouter aux Prix Publics H.T. pour tous les meubles et miroirs selon le barème en vigueur. Voir détails en fin de chapitre Meubles & plans-vasques.

*Cette collection ne fait pas partie du programme «laque à la carte»*

# STRUKTURA

| Modèle   | Désignation   | Code             | Finition      | Prix HT (€) | Kg   | U.V. |
|--|---|------------------|---------------|-------------|------|------|
| <br>EB1279  | <ul style="list-style-type: none"> <li>Plan-vasque double.<br/>L120 x P48 cm, autoportant.<br/>Percé 2 trous.<br/>A commander avec le meuble EB1283, EB1287 ou EB1279.</li> </ul>   | <b>EXF112-00</b> | Blanc         | 405,80      | 34,4 | 1    |
| <br>EB1287  | <ul style="list-style-type: none"> <li>Meuble 117 cm sous plan-vasque.<br/>L117 x P47 x H56 cm.<br/>2 tiroirs à fermeture progressive. Côtés couleurs.<br/>A commander avec le plan-vasque 120 cm, EXF112.</li> </ul>       | <b>EB1279-XX</b> | Mélangés      | 602,90      | 45   | 1    |
| <br>EB1283  | <ul style="list-style-type: none"> <li>Meuble 117 cm sous plan-vasque.<br/>L117 x P47 x H56 cm.<br/>1 tiroir à fermeture progressive. Côtés couleurs.<br/>A commander avec le plan-vasque 120 cm, EXF112.</li> </ul>        | <b>EB1287-XX</b> | Mélangés      | 476,20      | 41   | 1    |
| <br>EB1298 | <ul style="list-style-type: none"> <li>Meuble 117 cm sous plan-vasque.<br/>L117 x P47 x H56 cm.<br/>4 portes à fermeture progressive, avec étagère mélaminé.<br/>A commander avec le plan-vasque 120 cm, EXF112.</li> </ul> | <b>EB1283-XX</b> | Mélangés      | 411,80      | 33   | 1    |
| <br>EB918 | <ul style="list-style-type: none"> <li>Socle 117 cm sous meuble.<br/>L117 x P28,5 x H32,4 cm.<br/>Livré en kit.<br/>A commander avec le meuble 117 cm, EB1283, EB1287 ou EB1279.</li> </ul>                                 | <b>EB1298-XX</b> | Mélangés      | 84,90       | 6    | 1    |
| <br>EB918 | <ul style="list-style-type: none"> <li>Paire de pieds carrés H32 cm.<br/>L2 x P2 x H32.<br/>Aluminium brillant.</li> </ul>  | <b>EB918-NF</b>  | Sans finition | 73,30       | 1,1  | 1    |










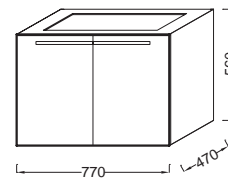
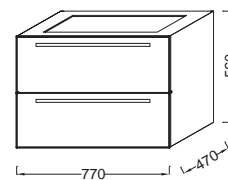
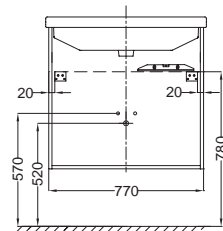
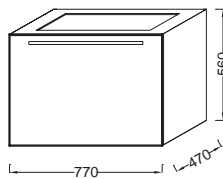
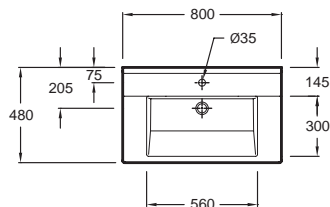
**FINITIONS :** Mélangés : N18 Mélangé brillant Blanc, N14 Mélangé brillant Gris anthracite, E16 Mélangé Noyer clair

*Cette collection ne fait pas partie du programme «laque à la carte»*

Éco-participation à ajouter aux Prix Publics H.T. pour tous les meubles et miroirs selon le barème en vigueur. Voir détails en fin de chapitre Meubles & plans-vasques.



| Modèle  | Désignation  | Code             | Finition      | Prix HT (€) | Kg   | U.V. |
|---|--|------------------|---------------|-------------|------|------|
|    | <ul style="list-style-type: none"> <li>Plan-vasque.<br/>L80 x P48 cm, autoportant.<br/>Percé 1 trou.<br/>A commander avec le meuble EB1281, EB1285 ou EB1277. </li> </ul> | <b>EXH112-00</b> | Blanc         | 234,20      | 21,9 | 1    |
|    | <ul style="list-style-type: none"> <li>Meuble 77 cm sous plan-vasque.<br/>L77 x P47 x H56 cm.<br/>2 tiroirs à fermeture progressive.<br/>A commander avec le plan-vasque 80 cm, EXH112.</li> </ul>   | <b>EB1277-XX</b> | Mélangés      | 481,50      | 27   | 1    |
|    | <ul style="list-style-type: none"> <li>Meuble 77 cm sous plan-vasque.<br/>L77 x P47 x H56 cm.<br/>1 tiroir à fermeture progressive.<br/>A commander avec le plan-vasque 80 cm, EXH112.</li> </ul>  | <b>EB1285-XX</b> | Mélangés      | 348,40      | 24   | 1    |
|   | <ul style="list-style-type: none"> <li>Meuble 77 cm sous plan-vasque.<br/>L77 x P47 x H56 cm.<br/>2 portes à fermeture progressive, avec étagère mélangée.<br/>A commander avec le plan-vasque 80 cm, EXH112.</li> </ul>                                   | <b>EB1281-XX</b> | Mélangés      | 295,70      | 23   | 1    |
|  | <ul style="list-style-type: none"> <li>Socle 77 cm sous meuble.<br/>L77 x P28,5 x H32,4 cm.<br/>Livré en kit.<br/>A commander avec le meuble 77 cm, EB1281, EB1285 ou EB1277.</li> </ul>   | <b>EB1297-XX</b> | Mélangés      | 74,30       | 5    | 1    |
|  | <ul style="list-style-type: none"> <li>Paire de pieds carrés H32 cm.<br/>L2 x P2 x H32.<br/>Aluminium brillant.</li> </ul>   | <b>EB918-NF</b>  | Sans finition | 73,30       | 1,1  | 1    |










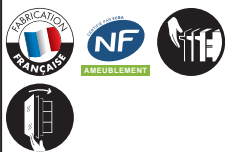
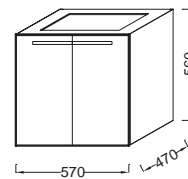
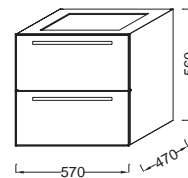
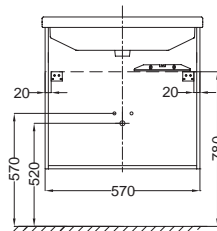
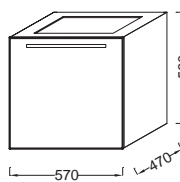
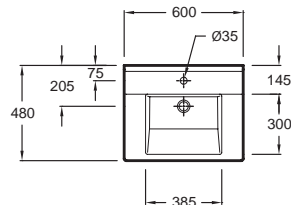
**FINITIONS :** Mélangés : N18 Mélangé brillant Blanc, N14 Mélangé brillant Gris anthracite, E16 Mélangé Noyer clair

*Cette collection ne fait pas partie du programme «laque à la carte»*

Éco-participation à ajouter aux Prix Publics H.T. pour tous les meubles et miroirs selon le barème en vigueur. Voir détails en fin de chapitre Meubles & plans-vasques.

# STRUKTURA





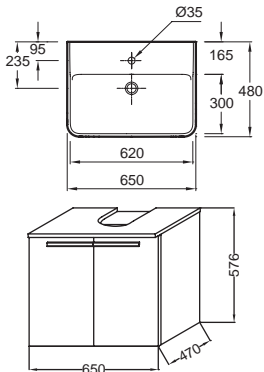
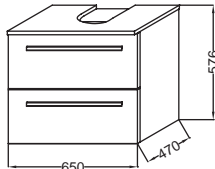




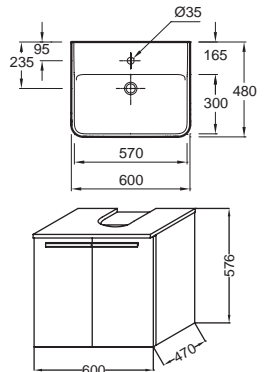
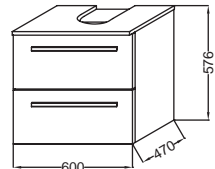
| Modèle  | Désignation  | Code             | Finition      | Prix HT (€) | Kg   | U.V. |
|---|--|------------------|---------------|-------------|------|------|
| <br>EB1276   | <ul style="list-style-type: none"> <li>Plan-vasque. L60 x P48 cm, autoportant. Percé 1 trou. A commander avec le meuble EB1280, EB1284 ou EB1276. </li> </ul> | <b>EX1112-00</b> | Blanc         | 190,40      | 16,5 | 1    |
| <br>EB1276   | <ul style="list-style-type: none"> <li>Meuble 57 cm sous plan-vasque. L57 x P47 x H56 cm. 2 tiroirs à fermeture progressive. A commander avec le plan-vasque 60 cm, EX1112.</li> </ul>   | <b>EB1276-XX</b> | Mélangés      | 438,20      | 24   | 1    |
| <br>EB1284   | <ul style="list-style-type: none"> <li>Meuble 57 cm sous plan-vasque. L57 x P47 x H56 cm. 1 tiroir à fermeture progressive. Côtés couleurs. A commander avec le plan-vasque 60 cm, EX1112.</li> </ul>  | <b>EB1284-XX</b> | Mélangés      | 312,60      | 22   | 1    |
| <br>EB1280  | <ul style="list-style-type: none"> <li>Meuble 57 cm sous plan-vasque. L57 x P47 x H56 cm. 2 portes à fermeture progressive, avec étagère mélangés. A commander avec le plan-vasque 60 cm, EX1112.</li> </ul>                                   | <b>EB1280-XX</b> | Mélangés      | 267,20      | 20   | 1    |
| <br>EB1296 | <ul style="list-style-type: none"> <li>Socle 57 cm sous meuble. L57 x P28,5 x H32,4 cm. Livré en kit. A commander avec le meuble 57 cm, EB1280, EB1284 ou EB1276.</li> </ul>   | <b>EB1296-XX</b> | Mélangés      | 66,20       | 4    | 1    |
| <br>EB918  | <ul style="list-style-type: none"> <li>Paire de pieds carrés H32 cm. L2 x P2 x H32. Aluminium brillant.</li> </ul>   | <b>EB918-NF</b>  | Sans finition | 73,30       | 1,1  | 1    |



**FINITIONS :** Mélangés : N18 Mélangé brillant Blanc, N14 Mélangé brillant Gris anthracite, E16 Mélangé Noyer clair

*Cette collection ne fait pas partie du programme «laque à la carte»*

Éco-participation à ajouter aux Prix Publics H.T. pour tous les meubles et miroirs selon le barème en vigueur. Voir détails en fin de chapitre Meubles & plans-vasques.


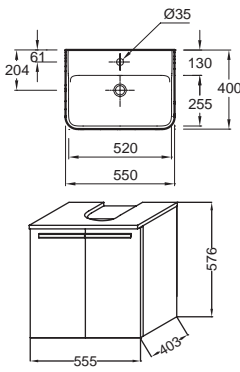
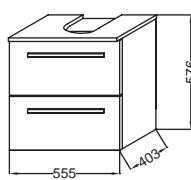
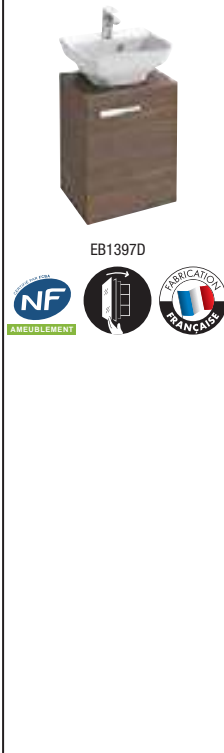
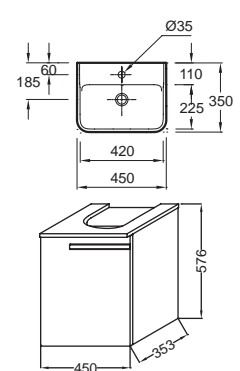
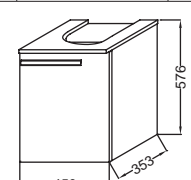
| Modèle  | Désignation  | Code               | Finition   | Prix HT (€) | Kg   | U.V. |
|---|--|--------------------|------------|-------------|------|------|
|  <p>EB1383</p>  <p>EB1382</p>       | <ul style="list-style-type: none"> <li>• Lavabo meulé pour installation sur meuble. L65 x P48 cm, autoportant. Percé 1 trou. Avec trou de trop-plein. A commander avec le meuble EB1382 ou EB1383. </li> <li>• Meuble 65 cm pour lavabo. L65 x P47 x H57,6 cm. 2 tiroirs à fermeture progressive. A commander avec le lavabo 65 cm, EGC111-Z.</li> <li>• Meuble 65 cm pour lavabo. L65 x P47 x H57,6 cm. 2 portes à fermeture progressive. A commander avec le lavabo 65 cm, EGC111-Z.</li> </ul>         | <b>EGC111-Z-00</b> | Blanc      | 141,40      | 18,5 | 1    |
|   |  | <b>EB1383-XX</b>   | Mé laminés | 410,00      | 25   | 1    |
|   |  | <b>EB1382-XX</b>   | Mé laminés | 287,00      | 21   | 1    |
|  <p>EB1385</p>  <p>EB1384</p>  | <ul style="list-style-type: none"> <li>• Lavabo meulé pour installation sur meuble. L60 x P48 cm, autoportant. Percé 1 trou. Avec trou de trop-plein. A commander avec le meuble EB1384 ou EB1385. </li> <li>• Meuble 60 cm pour lavabo. L60 x P47 x H57,6 cm. 2 tiroirs à fermeture progressive. A commander avec le lavabo 60 cm, EGD111-Z.</li> <li>• Meuble 60 cm pour lavabo. L60 x P47 x H57,6 cm. 2 portes à fermeture progressive. A commander avec le lavabo 60 cm, EGD111-Z.</li> </ul>   | <b>EGD111-Z-00</b> | Blanc      | 101,00      | 18   | 1    |
|   |  | <b>EB1385-XX</b>   | Mé laminés | 384,40      | 24   | 1    |
|   |  | <b>EB1384-XX</b>   | Mé laminés | 276,80      | 20   | 1    |

**FINITIONS :** Mé laminés : N18 Mé laminé brillant Blanc, N14 Mé laminé brillant Gris anthracite, E16 Mé laminé Noyer clair

*Cette collection ne fait pas partie du programme «laque à la carte»*

Éco-participation à ajouter aux Prix Publics H.T. pour tous les meubles et miroirs selon le barème en vigueur. Voir détails en fin de chapitre Meubles & plans-vasques.

# STRUKTURA




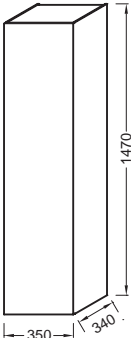
| Modèle  | Désignation  | Code  | Finition   | Prix HT (€)                               | Kg                              | U.V.                       |
|---|--|---|--|---|---------------------------------|----------------------------|
|  <p>EB1387</p> <p>EB1386</p> <p>FABRICATION FRANÇAISE<br/>NF<br/>AMEUBLEMENT</p> | <ul style="list-style-type: none"> <li>• Lavabo meulé pour installation sur meuble. L55 x P40 cm, autoportant. Percé 1 trou. Avec trou de trop-plein. A commander avec le meuble EB1386 ou EB1387. <b>NF</b></li> <li>• Meuble 55,5 cm pour lavabo. L55,5 x P40,3 x H57,6 cm. 2 tiroirs à fermeture progressive. A commander avec le lavabo 55 cm, EGE111-Z.</li> <li>• Meuble 55,5 cm pour lavabo. L55,5 x P40,3 x H57,6 cm. 2 portes à fermeture progressive. A commander avec le lavabo 55 cm, EGE111-Z.</li> </ul>   | <p><b>EGE111-Z-00</b></p> <p><b>EB1387-XX</b></p> <p><b>EB1386-XX</b></p>             | <p>Blanc</p> <p>Mé laminés</p> <p>Mé laminés</p> | <p>98,00</p> <p>389,50</p> <p>266,50</p>  | <p>14,7</p> <p>23</p> <p>19</p> | <p>1</p> <p>1</p> <p>1</p> |
|   |   |    |  |   |                                 |                            |
|   | <ul style="list-style-type: none"> <li>• Lave-mains meulé pour installation sur meuble. L45 x P35 cm. Percé 1 trou. Avec trou de trop-plein. A commander avec le meuble EB1397G ou EB1397D. <b>NF</b></li> <li>• Meuble 45 cm pour lave-mains, charnières à droite. L45 x P35,3 x H57,6 cm. 1 porte à fermeture progressive. A commander avec le lave-mains 45 cm, EGH111-Z.</li> <li>• Meuble 45 cm pour lave-mains, charnières à gauche. L45 x P35,3 x H57,6 cm. 1 porte à fermeture progressive. A commander avec le lave-mains 45 cm, EGH111-Z.</li> </ul> | <p><b>EGH111-Z-00</b></p> <p><b>EB1397D-XX</b></p> <p><b>EB1397G-XX</b></p>           | <p>Blanc</p> <p>Mé laminés</p> <p>Mé laminés</p> | <p>115,50</p> <p>235,80</p> <p>235,80</p> | <p>0</p> <p>10</p> <p>10</p>    | <p>1</p> <p>1</p> <p>1</p> |
|  <p>EB1397D</p> <p>FABRICATION FRANÇAISE<br/>NF<br/>AMEUBLEMENT</p>             |   |  |  |   |                                 |                            |

**FINITIONS :** Mé laminés : N18 Mé laminé brillant Blanc, N14 Mé laminé brillant Gris anthracite, E16 Mé laminé Noyer clair

*Cette collection ne fait pas partie du programme «laque à la carte»*

Éco-participation à ajouter aux Prix Publics H.T. pour tous les meubles et miroirs selon le barème en vigueur. Voir détails en fin de chapitre Meubles & plans-vasques.

# STRUKTURA






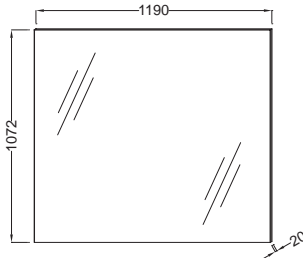
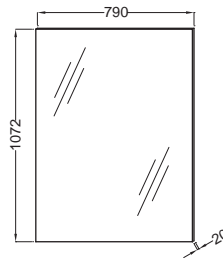
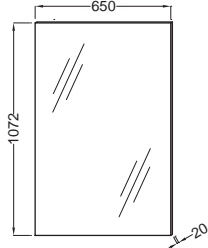
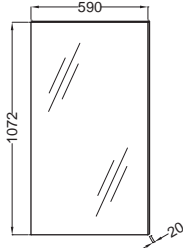
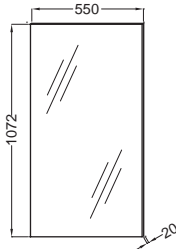
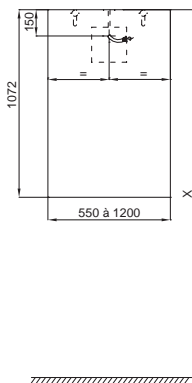
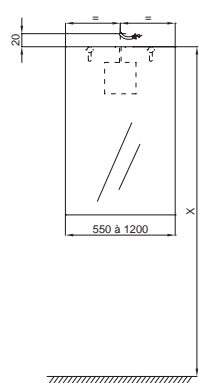
| Modèle   | Désignation   | Code            | Finition   | Prix HT (€) | Kg   | U.V. |
|--|---|-----------------|------------|-------------|------|------|
|  <p>EB998</p>   | <ul style="list-style-type: none"> <li>Colonne 35 cm.<br/>L35 x P34 x H147 cm.</li> <li>1 porte réversible à fermeture progressive. 3 rayons intérieurs. 1 poignée intégrée. Intérieur en finition gris.</li> </ul>  | <b>EB998-XX</b> | Mé laminés | 431,80      | 27,9 | 1    |





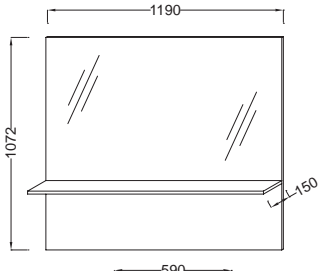
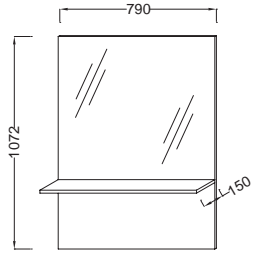
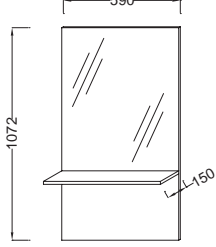


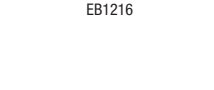
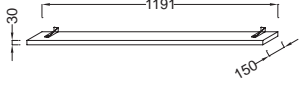
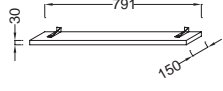
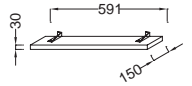
**FINITIONS :** Mé laminés : N18 Mé laminé brillant Blanc, N14 Mé laminé brillant Gris anthracite, E16 Mé laminé Noyer clair

*Cette collection ne fait pas partie du programme «laque à la carte»*

Éco-participation à ajouter aux Prix Publics H.T. pour tous les meubles et miroirs selon le barème en vigueur. Voir détails en fin de chapitre Meubles & plans-vasques.

# STRUKTURA

| Modèle  | Désignation  | Code  | Finition   | Prix HT (€)   | Kg   | U.V.   |  |
|---|--|---|--|---|--|--|--|
|  <p>EB1211</p>  <p>EB1246</p>  <p>EB1245</p>   | <ul style="list-style-type: none"> <li>• Miroir 119 cm, grande hauteur.<br/>L119 x P2 x H107,2 cm.<br/>Eclairage en option (compatible avec spot LED EB1224 et EB1237 ou bandeaux lumineux EB1219, EB1217 ou EB1216).</li> <li>• Miroir 79 cm, grande hauteur.<br/>L79 x P2 x H107,2 cm.<br/>Eclairage en option (compatible avec spot LED EB1224 et EB1237 ou bandeaux lumineux EB1219, EB1217 ou EB1216).</li> <li>• Miroir 65 cm, grande hauteur.<br/>L65 x P2 x H107,2 cm.<br/>Eclairage en option (compatible avec spot LED EB1224 ou bandeau lumineux EB1219, EB1217 ou EB1216).</li> <li>• Miroir 59 cm, grande hauteur.<br/>L59 x P2 x H107,2 cm.<br/>Eclairage en option (compatible avec spot LED EB1224 et EB1237 ou bandeaux lumineux EB1219, EB1217 ou EB1216).</li> <li>• Miroir 55 cm, grande hauteur.<br/>L55 x P2 x H107,2 cm.<br/>Eclairage en option (compatible avec spot LED EB1224 ou bandeau lumineux EB1219, EB1217 ou EB1216).</li> </ul> | <p><b>EB1211-NF</b></p> <p><b>EB1209-NF</b></p> <p><b>EB1246-NF</b></p> <p><b>EB1208-NF</b></p> <p><b>EB1245-NF</b></p> | <p>Sans finition</p> <p>Sans finition</p> <p>Sans finition</p> <p>Sans finition</p> <p>Sans finition</p> | <p>260,80</p> <p>179,50</p> <p>164,50</p> <p>152,10</p> <p>138,00</p> | <p>21</p> <p>12</p> <p>11</p> <p>10</p> <p>9</p> | <p>1</p> <p>1</p> <p>1</p> <p>1</p> <p>1</p> |  |
|   |    |   |                      |   |  |  |  |
|   |   |   |                     |   |  |  |  |
|   |   |   |  |   |  |  |  |
|   |   |   |                     |   |  |  |  |

| Modèle   | Désignation  | Code   | Finition   | Prix HT (€)                               | Kg                             | U.V.                       |
|--|--|--|--|---|--------------------------------|----------------------------|
|  <p>EB1215</p>  <p>EB1213</p>  <p>EB1212</p>  | <ul style="list-style-type: none"> <li>• Miroir 119 cm, grande hauteur avec étagère. L119 x P2 x H107,2 cm. Étagère en panneau mélaminé. Éclairage en option (compatible avec spot LED EB1224 et EB1237 ou bandeaux lumineux EB1219, EB1217 ou EB1216).</li> <li>• Miroir 79 cm, grande hauteur avec étagère. L79 x P2 x H107,2 cm. Étagère en panneau mélaminé. Éclairage en option (compatible avec spot LED EB1224 et EB1237 ou bandeaux lumineux EB1219, EB1217 ou EB1216).</li> <li>• Miroir 59 cm, grande hauteur avec étagère. L59 x P2 x H107,2 cm. Étagère en panneau mélaminé. Éclairage en option (compatible avec spot LED EB1224 et EB1237 ou bandeaux lumineux EB1219, EB1217 ou EB1216).</li> </ul> | <p><b>EB1215-XX</b></p> <p><b>EB1213-XX</b></p> <p><b>EB1212-XX</b></p>    | <p>Mélaminés</p> <p>Mélaminés</p> <p>Mélaminés</p>   | <p>315,70</p> <p>228,10</p> <p>207,00</p> | <p>22</p> <p>13</p> <p>11</p>  | <p>1</p> <p>1</p> <p>1</p> |
|  |      |  |  |   |                                |                            |
|  | <ul style="list-style-type: none"> <li>• Bandeau lumineux. L119,1 x P15 x H3 cm. 4 spots halogènes (sans prise de courant ni interrupteur sur le bandeau). Info spot : 12V, 20W (par spot), classe II IP44.</li> <li>• Bandeau lumineux. L79,1 x P15 x H3 cm. 2 spots halogènes (sans prise de courant ni interrupteur sur le bandeau). Info spot : 12V, 20W (par spot), classe II IP44.</li> <li>• Bandeau lumineux. L59,1 x P15 x H3 cm. 2 spots halogènes (sans prise de courant ni interrupteur sur le bandeau). Info spot : 12V, 20W (par spot), classe II IP44.</li> </ul>   | <p><b>EB1219-N18</b></p> <p><b>EB1217-N18</b></p> <p><b>EB1216-N18</b></p> | <p>Mélaminé brillant Blanc</p> <p>Mélaminé brillant Blanc</p> <p>Mélaminé brillant Blanc</p> | <p>287,50</p> <p>183,60</p> <p>172,00</p> | <p>3,7</p> <p>2,4</p> <p>2</p> | <p>1</p> <p>1</p> <p>1</p> |
|  <p>EB1219</p>  <p>EB1217</p>  <p>EB1216</p>   |     |  |  |   |                                |                            |




**FINITIONS** : Mélaminés : N18 Mélaminé brillant Blanc, N14 Mélaminé brillant Gris anthracite, E16 Mélaminé Noyer clair

*Cette collection ne fait pas partie du programme «laque à la carte»*

Éco-participation à ajouter aux Prix Publics H.T. pour tous les meubles et miroirs selon le barème en vigueur. Voir détails en fin de chapitre Meubles & plans-vasques.






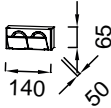

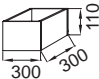
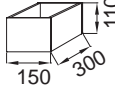


# STRUKTURA





| Modèle  | Désignation   | Code             | Finition      | Prix HT (€) | Kg  | U.V. |
|---|---|------------------|---------------|-------------|-----|------|
| <br>EB1237 | <ul style="list-style-type: none"> <li>• Spot LED Éclat.<br/>L56 x P2,5 x H1,5 cm.<br/>Info lampe : 230V, 7W, Classe II IP44.</li> <li>• Spot LED Aube.<br/>L31 x P14,5 x H3 cm.<br/>Info lampe : 230V, 3,5W, Classe II IP44.</li> <li>• Spot LED Aurore.<br/>L30 x P13 x H5,5 cm.<br/>Info spot : 230V, 6W, Classe II IP44.</li> </ul> | <b>EB1237-NF</b> | Sans finition | 155,00      | 0,4 | 1    |
| <br>EB1224 |   | <b>EB1224-NF</b> | Sans finition | 104,60      | 1   | 1    |
| <br>EB1497 |   | <b>EB1497-NF</b> | Sans finition | 150,70      | 1,5 | 1    |






# Aménagements de tiroir






| Modèle   | Désignation   | Code              | Finition        | Prix HT (€) | Kg  | U.V. |
|--|---|-------------------|-----------------|-------------|-----|------|
| <br>EB751   | <ul style="list-style-type: none"> <li>Kit d'aménagement de tiroir en plastique pour meuble profondeur 51 cm.</li> </ul>  | <b>EB752-NF</b>   | Sans finition   | 72,10       | 0   | 1    |
|  | <ul style="list-style-type: none"> <li>Kit d'aménagement de tiroir en plastique pour meuble profondeur 46 cm.</li> </ul>  | <b>EB751-NF</b>   | Sans finition   | 67,00       | 0   | 1    |
| <br>EB749   | <ul style="list-style-type: none"> <li>Lot de 3 boîtes plastiques pour meuble profondeur 51 cm.</li> </ul>  | <b>EB750-NF</b>   | Sans finition   | 36,10       | 0   | 1    |
|  | <ul style="list-style-type: none"> <li>Lot de 3 boîtes plastiques pour meuble profondeur 46 cm.</li> </ul>  | <b>EB749-NF</b>   | Sans finition   | 30,90       | 0   | 1    |
| <br>EB759   | <ul style="list-style-type: none"> <li>Kit de séparateurs pour tiroir L120 x P46 cm pour meuble Nouvelle Vague.</li> </ul>  | <b>EB759-BLV</b>  | Noir inimitable | 50,50       | 0   | 1    |
|  | <ul style="list-style-type: none"> <li>Kit de séparateurs pour tiroir L100 x P46 cm pour meuble Nouvelle Vague.</li> </ul>  | <b>EB758-BLV</b>  | Noir inimitable | 48,50       | 0   | 1    |
|  | <ul style="list-style-type: none"> <li>Kit de séparateurs pour tiroir L80 x P46 cm pour meuble Nouvelle Vague.</li> </ul>   | <b>EB756-BLV</b>  | Noir inimitable | 44,30       | 0   | 1    |
| <br>EB1555<br>    | <ul style="list-style-type: none"> <li>Boîtier 2 prises électriques 220V.<br/>A installer dans le tiroir du meuble sous plan-vasque ou vasque.</li> </ul>  | <b>EB1555-NF</b>  | Sans finition   | 65,00       | 0,4 | 1    |
| <br>EB1581<br> | <ul style="list-style-type: none"> <li>Boîte en Frêne massif.<br/>L30 x P30 x H11 cm.<br/>Extérieur verni naturel, intérieur blanchi.</li> </ul>  | <b>EB1581-P11</b> | Frêne blanchi   | 149,40      | 1,3 | 1    |
|  | <ul style="list-style-type: none"> <li>Boîte en Frêne massif.<br/>L15 x P30 x H11 cm.<br/>Extérieur verni naturel, intérieur blanchi.</li> </ul>       | <b>EB1582-P11</b> | Frêne blanchi   | 97,90       | 0,8 | 1    |



# Miroirs transgammes

| RECTANGULAIRE |   |   |  |  |
|---------------|---|---|--|--|
|               | Avec éclairage périphérique et anti-buée  | Avec éclairage LED, horloge et anti-buée  | Avec éclairage LED et anti-buée  | Simple   |
|               |                |                          |                |     |
|               | Eclairage LED, allumage par capteur infrarouge et anti-buée<br>Info spot : 230V, classe II IP44 | Eclairage LED, allumage par capteur infrarouge, horloge et anti-buée<br>Info lampe : 230V, classe II IP44 | Eclairage LED, allumage par capteur infrarouge et anti-buée<br>Info lampe : 230V, classe II IP44 | Eclairage en option  |
| 160 cm        | <b>EB1447-NF</b><br>683,20 €<br>L 160 x P 4,3 x H 65 cm   |   | <b>EB1422-NF</b><br>411,60 €<br>L 160 x P 3 x H 65 cm  | <b>EB1191-NF</b><br>303,50 €<br>L 160 x P 3 x H 65 cm                                  |
| 140 cm        | <b>EB1446-NF</b><br>626,00 €<br>L 140 x P 4,3 x H 65 cm   | <b>EB1165-NF</b><br>561,30 €<br>L 140 x P 3 x H 65 cm   | <b>EB1420-NF</b><br>369,20 €<br>L 140 x P 3 x H 65 cm  | <b>EB1190-NF</b><br>250,40 €<br>L 140 x P 3 x H 65 cm                                  |
| 130 cm        | <b>EB1445-NF</b><br>596,30 €<br>L 130 x P 4,3 x H 65 cm   |   | <b>EB1419-NF</b><br>342,70 €<br>L 130 x P 3 x H 65 cm  | <b>EB1401-NF</b><br>244,10 €<br>L 130 x P 3 x H 65 cm                                  |
| 120 cm        | <b>EB1444-NF</b><br>566,50 €<br>L 120 x P 4,3 x H 65 cm   | <b>EB1163-NF</b><br>500,80 €<br>L 120 x P 3 x H 65 cm   | <b>EB1418-NF</b><br>316,20 €<br>L 120 x P 3 x H 65 cm  | <b>EB1085-NF</b><br>237,70 €<br>L 120 x P 3 x H 65 cm                                  |
| 110 cm        | <b>EB1443-NF</b><br>542,10 €<br>L 110 x P 4,3 x H 65 cm   |   | <b>EB1417-NF</b><br>291,80 €<br>L 110 x P 3 x H 65 cm  | <b>EB1400-NF</b><br>223,90 €<br>L 110 x P 3 x H 65 cm                                  |
| 105 cm        |   |   |  | <b>EB1084-NF</b><br>219,60 €<br>L 105 x P 3 x H 65 cm                                  |
| 100 cm        | <b>EB1442-NF</b><br>517,70 €<br>L 100 x P 4,3 x H 65 cm   | <b>EB1161-NF</b><br>429,80 €<br>L 100 x P 3 x H 65 cm   | <b>EB1416-NF</b><br>265,30 €<br>L 100 x P 3 x H 65 cm  | <b>EB1099-NF</b><br>214,40 €<br>L 100 x P 3 x H 65 cm                                  |
| 90 cm         |   |   | <b>EB1414-NF</b><br>247,20 €<br>L 90 x P 3 x H 65 cm   | <b>EB1083-NF</b><br>198,40 €<br>L 90 x P 3 x H 65 cm                                   |
| 80 cm         | <b>EB1441-NF</b><br>459,40 €<br>L 80 x P 4,3 x H 65 cm  | <b>EB1160-NF</b><br>375,60 €<br>L 80 x P 3 x H 65 cm  | <b>EB1413-NF</b><br>231,30 €<br>L 80 x P 3 x H 65 cm   | <b>EB1098-NF</b><br>188,80 €<br>L 80 x P 3 x H 65 cm                                   |
| 70 cm         |   | <b>EB1159-NF</b><br>335,30 €<br>L 70 x P 3 x H 65 cm  | <b>EB1412-NF</b><br>216,50 €<br>L 70 x P 3 x H 65 cm   | <b>EB1082-NF</b><br>173,00 €<br>L 70 x P 3 x H 65 cm                                   |
| 60 cm         | <b>EB1440-NF</b><br>402,20 €<br>L 60 x P 4,3 x H 65 cm  | <b>EB1430-NF</b><br>315,10 €<br>L 60 x P 3 x H 65 cm  | <b>EB1411-NF</b><br>198,40 €<br>L 60 x P 3 x H 65 cm   | <b>EB1080-NF</b><br>160,20 €<br>L 60 x P 3 x H 65 cm                                   |
| 55 cm         |   | <b>EB1158-NF</b><br>304,50 €<br>L 55 x P 3 x H 65 cm  |  |  |
| 50 cm         |   |   | <b>EB1410-NF</b><br>178,20 €<br>L 50 x P 3 x H 65 cm   | <b>EB1081-NF</b><br>144,40 €<br>L 50 x P 3 x H 65 cm                                   |
| 40 cm         |   |   |  | <b>EB1044-NF</b><br>(non compatible avec spot LED)<br>132,70 €<br>L 40 x P 3 x H 65 cm |

| ROND  |   |   |  |
|-------|---|---|--|
|       | Avec éclairage périphérique et anti-buée  | Avec cadre couleur  | Simple   |
|       |              |  |  |
|       | Eclairage LED, allumage par capteur infrarouge et anti-buée<br>Info spot : 230V, classe II IP44 | Cadre MDF<br>(finitions : noir, cuivre, doré ou blanc)                              |  |
| 70 cm | <b>EB1454-NF</b><br>525,30 €<br>Ø 70 cm   | <b>EB1177-XX</b><br>370,00 €<br>Ø 70 cm   | <b>EB1144-NF</b><br>180,00 €<br>Ø 70 cm  |
| 50 cm | <b>EB1450-NF</b><br>453,20 €<br>Ø 50 cm   | <b>EB1176-XX</b><br>260,00 €<br>Ø 50 cm   | <b>EB1143-NF</b><br>140,00 €<br>Ø 50 cm  |

# Miroirs Collection

|        | STILLNESS  | TERRACE   |   | RYTHMIK PURE  | NOUVELLE VAGUE  |
|--------|--|---|---|---|---|
|        | Avec éclairage LED et anti-buée  | Avec éclairage droite/gauche et étagère   | Premium   | Avec éclairage périphérique   | Forme originale   |
|        | <br>Eclairage LED et anti-buée<br>Info lampe : 230V, classe II IP44 | <br>Eclairage LED, allumage par capteur infrarouge<br>Etagère bois massif ou laquée<br>Info lampe : 230V, classe II IP44 | <br>Eclairage LED, allumage par capteur infrarouge<br>1 prise (230V) + 1 entrée USB (5V)<br>Etagère bois massif ou laquée<br>Info lampe : 230V, classe II IP44 | <br>Eclairage LED<br>Info lampe : 230V, classe II IP44 | <br>Eclairage LED, allumage par capteur infrarouge et anti-buée<br>Info lampe : 230V, classe II IP44 |
| 150 cm |  | <b>EB1184-NF</b><br>1 084,90 €<br>L 150 x P 13 x H 68,5 cm  | <b>EB1739-NF</b><br>1 387,20 €<br>L 150 x P 13 x H 68,5 cm  |   |   |
| 120 cm | <b>EB2008-NF</b><br>723,20 €<br>L 120 x P 5 x H 40 cm  | <b>EB1183-NF</b><br>1 008,60 €<br>L 120 x P 13 x H 68,5 cm  | <b>EB1738-NF</b><br>1 325,50 €<br>L 120 x P 13 x H 68,5 cm  |   |   |
| 100 cm |  | <b>EB1182-NF</b><br>970,50 €<br>L 100 x P 13 x H 68,5 cm  | <b>EB1737-NF</b><br>1 253,60 €<br>L 100 x P 13 x H 68,5 cm  |   |   |
| 90 cm  |  |   |   | <b>EB1773-NF</b><br>978,50 €<br>L 89,5 x P 6 x H 64,5 cm  |   |
| 80 cm  | <b>EB2007-NF</b><br>623,50 €<br>L 80 x P 5 x H 40 cm   | <b>EB1181-NF</b><br>910,20 €<br>L 80 x P 13 x H 68,5 cm   | <b>EB1736-NF</b><br>1 171,40 €<br>L 80 x P 13 x H 68,5 cm   |   | <b>EB3049-NF</b><br>504,70 €<br>L 79 x P 4 x H 57,2 cm  |
| 65 cm  |  |   |   | <b>EB1772-NF</b><br>751,90 €<br>L 64,5 x P 6 x H 64,5 cm  |   |
| 60 cm  |  | <b>EB1180D-NF</b><br><b>EB1180G-NF</b><br>681,60 €<br>L 60 x P 13 x H 68,5 cm   | <b>EB1735D-NF</b><br><b>EB1735G-NF</b><br>935,10 €<br>L 60 x P 13 x H 68,5 cm   |   |   |

|        | GRANDE HAUTEUR   |  |
|--------|--|--|
|        | Avec tablette  | Simple   |
|        | <br>Tablette en panneau mélaminé<br>Eclairage en option | <br>Eclairage en option |
| 140 cm |  | <b>EB1239-NF<sup>(1)</sup></b><br>0 €<br>L 138,3 x P 2 x H 107,2 cm  |
| 120 cm | <b>EB1215-XX<sup>(1)</sup></b><br>315,70 €<br>L 119 x P 2 x H 107,2 cm   | <b>EB1211-NF<sup>(1)</sup></b><br>260,80 €<br>L 119 x P 2 x H 107,2 cm                                     |
| 99 cm  |  | <b>EB1210-NF<sup>(1)</sup></b><br>212,20 €<br>L 98,7 x P 2 x H 107,2 cm                                    |
| 80 cm  | <b>EB1213-XX<sup>(1)</sup></b><br>228,10 €<br>L 79 x P 2 x H 107,2 cm  | <b>EB1209-NF<sup>(1)</sup></b><br>179,50 €<br>L 79 x P 2 x H 107,2 cm                                      |
| 65 cm  |  | <b>EB1246-NF<sup>(1)</sup></b><br>164,50 €*<br>L 65 x P 2 x H 107,2 cm                                     |
| 60 cm  | <b>EB1212-XX<sup>(1)</sup></b><br>207,00 €<br>L 59 x P 2 x H 107,2 cm  | <b>EB1208-NF<sup>(1)</sup></b><br>152,10 €<br>L 59 x P 2 x H 107,2 cm                                      |
| 55 cm  |  | <b>EB1245-NF<sup>(1)</sup></b><br>138,00 €<br>L 55 x P 2 x H 107,2 cm                                      |

#### Finitions disponibles pour la tablette :




- E16 Mélaminé Noyer clair
- N14 Mélaminé brillant Gris anthracite
- N18 Mélaminé brillant Blanc

<sup>(1)</sup> Compatible avec spot LED EB1224 et bandeaux lumineux EB1219, EB1217 ou EB1216.




Éco-participation à ajouter aux Prix Publics H.T. pour tous les meubles et miroirs selon le barème en vigueur. Voir détails en fin de chapitre Meubles & plans-vasques.

# Eclairages et pieds

## Spot LED

|   |  |   |
|---|--|---|
|                |               |  |
| Spot LED Eclat<br>Info spot : 230V, 7W, Classe II IP44  | Spot LED Aube<br>Info spot : 230V, 3,5W, Classe II IP44  | Spot LED Aurore<br>Info spot : 230V, 6W, Classe II IP44                           |
| <b>EB1237-NF</b><br>155,00 €<br><b>EB1237-BLV</b><br>155,00 €<br><i>L 56 x P 2,5 x H 1,5 cm</i> | <b>EB1224-NF</b><br>104,60 €<br><b>EB1224-BLV</b><br>104,60 €<br><i>L 31 x P 14,5 x H 3 cm</i> | <b>EB1497-NF</b><br>150,70 €<br><i>L 30 x P 13 x H 5,5 cm</i>                     |

## Bandeaux lumineux

|   |   |   |
|---|---|---|
|  |  |  |
| 4 spots halogènes <sup>(2)</sup><br>Info spot : 12V, 20W, classe II IP44          | 2 spots halogènes <sup>(2)</sup><br>Info spot : 12V, 20W, classe II IP44          | 2 spots halogènes <sup>(2)</sup><br>Info spot : 12V, 20W, classe II IP44          |
| <b>EB1219-N18</b><br>287,50 €<br><i>L 119,1 x P 15 x H 3 cm</i>                   | <b>EB1217-N18</b><br>183,60 €<br><i>L 79,1 x P 15 x H 3 cm</i>                    | <b>EB1216-N18</b><br>172,00 €<br><i>L 59,1 x P 15 x H 3 cm</i>                    |

<sup>(2)</sup> Sans prise de courant ni interrupteur sur le bandeau.

## Piètements (vendus par paire)

|                | Section ronde   | Section carrée  |
|----------------|---|---|
|                |  |  |
| <b>38 cm</b>   |   | <b>EB322-NF</b><br>78,50 €  |
| <b>35 cm</b>   |   | <b>EB906-NF</b><br>68,90 €  |
| <b>32 cm</b>   |   | <b>EB918-NF</b><br>73,30 €  |
| <b>28 cm</b>   | <b>EB923-CP</b><br>95,50 €  |   |
| <b>16,5 cm</b> |   | <b>EB1313-NF</b><br>77,50 €   |

Éco-participation à ajouter aux Prix Publics H.T. pour tous les meubles et miroirs selon le barème en vigueur. Voir détails en fin de chapitre Meubles & plans-vasques.

# Colonnes, demi-colonnes

| LARGEUR       | HAUTEUR   |  |   |  |  |
|---------------|---|--|---|--|--|
|               | DEMI-COLONNES   |  | COLONNES  |  |  |
|               | 65 CM   | 96 CM  | 100 CM  | 147 CM   | 150 CM   |
| 75 cm         |   |  |   |  | TERRACE<br>EB1741D-XX<br>EB1741G-XX<br>2 800,00 €<br>L 75 x P 35 x H 150 cm      |
|               |   |  |   | NOUVELLE VAGUE<br>EB3046-XX<br>à partir de 980,00 €<br>L 60 x P 34 x H 147 cm                |  |
| 60 cm         |   |  |   | NOUVELLE VAGUE<br>EB3048-XX<br>à partir de 580,00 €<br>L 60 x P 34 x H 147 cm                |  |
|               |   |  |   |  | TERRACE<br>EB1179D-XX<br>EB1179G-XX<br>1 563,50 €<br>L 50 x P 35 x H 150 cm      |
| 50 cm         |   |  |   |  | TERRACE<br>EB1740D-XX<br>EB1740G-XX<br>1 980,00 €<br>L 50 x P 35 x H 150 cm      |
|               |   |  |   |  |  |
| 40 /<br>41 cm |   | STILLNESS<br>EB2006D-XX<br>EB2006G-XX<br>à partir de 1 116,50 €<br>L 41 x P 34,7 x H 96 cm | ODÉON RIVE-GAUCHE<br>EB2571D-RX-XX<br>EB2571G-RX-XX<br>480,00 €<br>L 40 x P 34 x H 100 cm | ODÉON RIVE-GAUCHE<br>EB2570D-RX-XX<br>EB2570G-RX-XX<br>480,00 €<br>L 40 x P 34 x H 147 cm    | RYTHMIK PURE<br>EB1774D-XX<br>EB1774G-XX<br>1 450,00 €<br>L 40 x P 25 x H 150 cm |
|               |   |  |   |  |  |
| 35 cm         |   | ODÉON UP<br>EB893D-XX<br>EB893G-XX<br>à partir de 497,60 €<br>L 35 x P 34 x H 96 cm        |   | NOUVELLE VAGUE<br>EB3047D-XX<br>EB3047G-XX<br>à partir de 450,00 €<br>L 35 x P 34 x H 147 cm |  |
|               |   |  |   | RYTHMIK/PARALLEL/<br>STRUKTURA<br>EB998-XX<br>à partir de 419,20 €<br>L 35 x P 34 x H 147 cm |  |
|               |   |  |   | ODÉON UP<br>EB873-XX<br>à partir de 359,50 €<br>L 35 x P 34 x H 147 cm                       |  |
|               |   |  |   | VOX<br>EB984-XX<br>à partir de 419,20 €<br>L 35 x P 34 x H 147 cm                            |  |
| 30 cm         | PARALLEL<br>EB513D-XX<br>EB513G-XX<br>196,70 €<br>L 30 x P 19 x H 65 cm | RYTHMIK<br>EB1058D-XX<br>EB1058G-XX<br>à partir de 344,00 €<br>L 30 x P 13,5 x H 96,4 cm   |   |  |  |
|               |   | RYTHMIK<br>EB1059D-XX<br>EB1059G-XX<br>à partir de 344,00 €<br>L 30 x P 13,5 x H 96,4 cm   |   |  |  |

Éco-participation à ajouter aux Prix Publics H.T. pour tous les meubles et miroirs selon le barème en vigueur. Voir détails en fin de chapitre Meubles & plans-vasques.

# Armoires de toilette transgammes

| Avec éclairage LED  |   |   |
|---|---|---|
| Porte miroir, miroir double face, 2 rayons en verre par compartiment, 1 aimant, éclairage par LED, boîtier prise et interrupteur par capteur infrarouge centré<br>Info lampe : 230V, 3,5W, classe II IP44 |   |   |
| Finition Laque ou Mèlaminé  |   |   |
|   | Intérieur basalte   | Intérieur gris  |
| 160 cm  | <b>EB1364 + EB1364</b><br>(2 x 850,90 € =) 1 701,80 €<br>L 160 x P 14,3 x H 65 cm   | <b>EB796 + EB796</b><br>(2 x 850,90 € =) 1 701,80 €<br>L 160 x P 14,3 x H 65 cm   |
| 140 cm  | <b>EB1370</b><br>1 254,20 €<br>L 140 x P 14,3 x H 65 cm   | <b>EB789</b><br>1 254,20 €<br>L 140 x P 14,3 x H 65 cm  |
| 130 cm  | <b>EB1369</b><br>1 145,20 €<br>L 130 x P 14,3 x H 65 cm   | <b>EB779</b><br>1 145,20 €<br>L 130 x P 14,3 x H 65 cm  |
| 120 cm  | <b>EB1368</b><br>1 058,40 €<br>L 120 x P 14,3 x H 65 cm   | <b>EB798</b><br>1 058,40 €<br>L 120 x P 14,3 x H 65 cm  |
| 110 cm  | <b>EB1367</b><br>1 007,60 €<br>L 110 x P 14,3 x H 65 cm   | <b>EB778</b><br>1 007,60 €<br>L 110 x P 14,3 x H 65 cm  |
| 105 cm  | <b>EB1366</b><br>924,00 €<br>L 105 x P 14,3 x H 65 cm   | <b>EB787</b><br>924,00 €<br>L 105 x P 14,3 x H 65 cm  |
| 100 cm  | <b>EB1365</b><br>872,10 €<br>L 100 x P 14,3 x H 65 cm   | <b>EB797</b><br>872,10 €<br>L 100 x P 14,3 x H 65 cm  |
| 80 cm   | <b>EB1364</b><br>850,90 €<br>L 80 x P 14,3 x H 65 cm  | <b>EB796</b><br>850,90 €<br>L 80 x P 14,3 x H 65 cm   |
| 70 cm   | <b>EB1363</b><br>820,30 €<br>L 70 x P 14,3 x H 65 cm  | <b>EB786</b><br>820,30 €<br>L 70 x P 14,3 x H 65 cm   |
| 60 cm   | <b>EB1362D</b><br>(charnières à droite)<br><b>EB1362G</b><br>(charnières à gauche)<br>694,30 €<br>L 60 x P 14,3 x H 65 cm | <b>EB795D</b><br>(charnières à droite)<br><b>EB795G</b><br>(charnières à gauche)<br>694,30 €<br>L 60 x P 14,3 x H 65 cm |



Placer côte à côte 2 armoires de 80 cm



## Finitions disponibles :

### Mèlaminé :

- E10 Mèlaminé Chêne Québec
- E16 Mèlaminé Noyer clair
- E19 Mèlaminé Chêne Champagne
- E52 Mèlaminé Chêne Tabac
- E70 Mèlaminé Chêne Arlington
- E71 Mèlaminé Chêne gris
- E73 Chêne tranché
- N03 Mèlaminé brillant Bleu foncé
- N14 Mèlaminé brillant Gris anthracite
- N18 Mèlaminé brillant Blanc
- N26 Mèlaminé Béton gris
- N28 Mèlaminé Béton taloché cuivre
- N29 Mèlaminé Cuir vison
- NR2 Cuir taupe
- NR4 Mèlaminé Marbre blanc

### Laque :

- 274 Laque brillante Noir
- 442 Laque brillante Gris anthracite
- F26 Laque brillante Prune
- G1C Laque brillante Blanc
- G80 Laque brillante Taupe
- G95 Laque brillante Olivier
- G98 Laque brillante Galaxy
- N21 Laque brillante Gris titane
- N23 Laque brillante Marron glacé
- R3 Laque brillante Framboise
- M43 Laque soft Aigue-marine
- M47 Laque soft Olivier
- M61 Laque soft Noir
- M71 Laque soft Rose poivré



La classe IP44 est garantie à condition que la prise de terre présente sur l'armoire de toilette soit située à l'extérieur du volume 2 (+60 cm douche ou baignoire).

Éco-participation à ajouter aux Prix Publics H.T. pour tous les meubles et miroirs selon le barème en vigueur. Voir détails en fin de chapitre Meubles & plans-vasques.

# Éco-participation Meubles et Miroirs

Éco-participation HT par élément d'ameublement (en fonction du poids net du produit, indiqué dans le présent tarif)

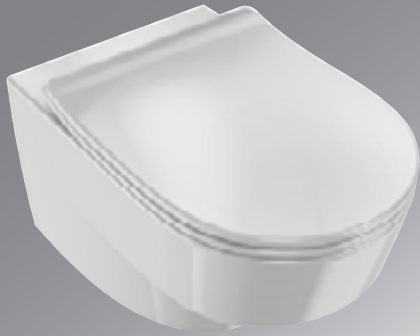
Éco-participation à ajouter sur les Prix Publics Hors Taxes 2019 pour tous nos meubles et miroirs antibuée selon le barème fourni à la date d'impression de ce tarif :

| MEUBLES                                  |        |                           |
|--|--------|---------------------------|
| Type de produit<br>(tout type de meuble) | Prix   | Code<br>éco-participation |
| 0 kg à 0,5 kg exclu                      | 0,02 € | 07017010200               |
| 0,5 kg à 1 kg exclu                      | 0,05 € | 07017010210               |
| 1 kg à 2 kg exclu                        | 0,09 € | 07017010220               |
| 2 kg à 5 kg exclu                        | 0,15 € | 07017010230               |
| 5 kg à 10 kg exclu                       | 0,38 € | 07017010240               |
| 10 kg à 20 kg exclu                      | 0,96 € | 07017010250               |
| 20 kg à 30 kg exclu                      | 1,46 € | 07017010260               |
| 30 kg à 40 kg exclu                      | 1,92 € | 07017010270               |
| 40 kg à 60 kg exclu                      | 2,50 € | 07017010280               |
| 60 kg à 100 kg exclu                     | 4,33 € | 07017010290               |
| 100 kg à 150 kg exclu                    | 7,92 € | 07017010300               |

| MIROIRS antibuée |                           |
|------------------|---------------------------|
| Prix             | Code<br>éco-participation |
| 0,08 €           | 25050                     |



# Les derniers arrivés - Céramique

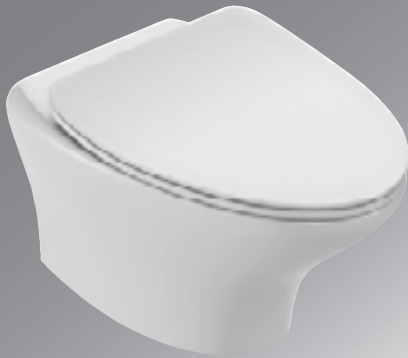


## Odéon Rive-Gauche

**DESIGN** : Nouvelle ligne contemporaine pour un esprit atelier.

**ESTHÉTIQUE** : Élégance et discrétion avec l'abattant extra-plat et les fixations invisibles.

**HYGIÈNE MAXIMALE** : L'intérieur de la cuvette sans rebord est complètement accessible et ainsi plus facile à nettoyer. Plus aucun recoin où peuvent s'accumuler les bactéries.



## Nouvelle Vague

**DESIGN** : Des formes douces et arrondies inspirées des années 50.

**ESTHÉTIQUE** : Élégance et discrétion avec l'abattant extra-plat et les fixations invisibles.

**HYGIÈNE MAXIMALE** : L'intérieur de la cuvette sans rebord est complètement accessible et ainsi plus facile à nettoyer. Plus aucun recoin où peuvent s'accumuler les bactéries.



## Odéon Rive-Gauche

**FONCTIONNALITÉ** : Des plans-vasques avec une cuve ronde généreuse pour un usage confortable.

**ESTHÉTIQUE** : Un design simple et moderne qui mêle lignes géométriques et finesse.

**MODULARITÉ** : Large choix de dimensions et plusieurs possibilités d'installation : autoportant ou sur meuble.

## Les pictogrammes Céramique



**Economie d'eau**  
Débit réduit et performance optimale



Abattant déclinable



Produit adapté aux personnes à mobilité réduite



Hauteur WC confortable pour une meilleure assise



Innovation Jacob Delafon



Produit de collectivité



Abattant à descente progressive



Produit livré en un seul colis



Crédit d'impôts

# CÉRAMIQUE

|                         |            |
|-------------------------|------------|
| <b>Synoptiques.....</b> | <b>156</b> |
|-------------------------|------------|

## WC

|   |     |
|---|-----|
| WC suspendus.....                               | 162 |
| WC suspendus avec abattants multifonctions..... | 170 |
| Bâti-supports et plaques de commande .....      | 171 |
| WC au sol.....                                  | 174 |
| WC indépendants.....                            | 188 |
| WC surélevés.....                               | 190 |
| Equipements pour réservoirs.....                | 193 |
| Equipements pour cuvettes.....                  | 194 |
| Abattants WC.....                               | 195 |

## Bidets

|                              |     |
|------------------------------|-----|
| Bidets suspendus.....        | 199 |
| Bidets au sol.....           | 203 |
| Equipements pour bidets..... | 206 |
| Couvercles pour bidets.....  | 207 |

|                           |            |
|---------------------------|------------|
| <b>Plans-vasques.....</b> | <b>208</b> |
|---------------------------|------------|

|                                  |            |
|----------------------------------|------------|
| <b>Lavabo semi-encastré.....</b> | <b>236</b> |
|----------------------------------|------------|

|                     |            |
|---------------------|------------|
| <b>Lavabos.....</b> | <b>237</b> |
|---------------------|------------|

## Vasques

|                                      |     |
|--------------------------------------|-----|
| Vasques à poser.....                 | 245 |
| Vasques à encastrer par-dessus.....  | 251 |
| Vasques à encastrer par-dessous..... | 254 |


## Lave-mains

|                          |     |
|--------------------------|-----|
| Lave-mains de face.....  | 257 |
| Lave-mains compacts..... | 262 |
| Lave-mains d'angle.....  | 264 |








|                                     |            |
|-------------------------------------|------------|
| <b>Informations techniques.....</b> | <b>265</b> |
|-------------------------------------|------------|

# Synoptiques

## Cuvettes suspendues (p.162)

|   |   |  |  |  |
|---|---|--|--|--|
| STILLNESS<br>E1303<br>                                 | TERRACE<br>EDA102<br>                            | ESCALE<br>E1306<br>                             | RÈVE<br>E4811 ▲<br>           | PRESQU'ÎLE<br>E4440<br>                                       |
| VIA<br>E1744<br>                                       | NOUVELLE VAGUE<br>EDJ102<br>                     | VOX<br>sans bride<br>Pack EDM112/<br>EDM102<br> | OVE<br>E1585<br>              | ODÉON RIVE-GAUCHE<br>sans bride<br>Pack EDR132/<br>EDR102<br> |
| ODÉON UP<br>sans bride<br>Pack E0409/<br>E4570<br>     | ODÉON UP<br>E4764<br>                            | ODÉON UP<br>compact<br>E4705<br>                | ODÉON<br>E1080<br>            | ODÉON PMR<br>E1195<br>  |
| STRUKTURA<br>sans bride<br>Packs EDE112/<br>EDE122<br> | STRUKTURA<br>compact<br>sans bride<br>EDF101<br> | PATIO<br>sans bride<br>EDV101<br>               | PATIO<br>compact<br>E1534<br> | BRIVE<br>E4345<br>  |
| COLLECTIVITÉ<br>E1755<br>                              |   |  |  |  |

## Bâti-supports et plaques de commande (p.171)

|  |   |   |  |
|--|---|---|--|
| E6510<br> | E4311<br>3/6 L<br> | E4321<br>2,6/4 L<br> |  |
| E4326<br> | E4316<br>          | E4325<br>            | E4318<br> |




## Cuvettes surélevées (p.190)

|  |   |   |   |   |
|--|---|---|---|---|
| OVE<br>19967W<br>+ E1558<br>Vario<br> | ODÉON UP<br>Pack E0523/<br>4966CK<br>Sortie<br>horizontale<br> | BRIVE<br>E1730<br>+ E4452<br>Sortie<br>horizontale<br>Pack<br>E22751<br> | COLLECTIVITÉ<br>E1738<br>Sortie<br>horizontale<br> | HOSPITALIERE<br>E1751<br>Sortie<br>horizontale<br> |
|--|---|---|---|---|

▲ Modèle et/ou coloris disponible jusqu'à épuisement des stocks.

# Synoptiques

## Cuvettes avec réservoir (p.174)

|  |   |   |  |   |
|--|---|---|--|---|
| <p>RÈVE<br/>5033K<br/>+ E4809<br/>Vario ▲</p>                                 | <p>ESCALE<br/>19038W<br/>+ E1416<br/>Vario</p>   | <p>PRESQU'ÎLE<br/>19077<br/>+ E1425<br/>Vario</p>    | <p>NOUVELLE VAGUE<br/>sans bride<br/>UJK102<br/>+ ETL212<br/>Vario</p>    | <p>OVE<br/>19974W<br/>+ E1558<br/>Vario</p>    |
| <p>VOX<br/>sans bride<br/>Pack E24475/<br/>UJN102<br/>+ ETM112<br/>Vario</p>  | <p>ODÉON UP<br/>Packs E0524/<br/>E0525<br/>Vario</p>   | <p>ODÉON UP<br/>4957CK<br/>+ E4742/E4745<br/>Vario</p>   | <p>ODÉON UP<br/>Packs E0520/<br/>E0521/<br/>4956CK<br/>+ E4694<br/>Sortie<br/>horizontale</p>   | <p>ODÉON UP<br/>compact<br/>Pack E0374/<br/>18557K<br/>+ E4708<br/>Sortie<br/>horizontale</p>  |
| <p>ODÉON UP<br/>angle<br/>Pack E0373<br/>Sortie<br/>horizontale</p>           | <p>STRUKTURA<br/>sans bride<br/>Packs E76003/<br/>E76008/<br/>UJH101<br/>+ ETE<br/>Sortie<br/>horizontale</p>  | <p>STRUKTURA<br/>sans bride<br/>Packs E76009/<br/>E76021/<br/>UJH101<br/>+ ETE<br/>Sortie<br/>verticale</p>  | <p>PATIO<br/>sans bride<br/>Pack E20209/<br/>UJW101<br/>+ ETB<br/>Sortie<br/>verticale<br/><br/>Pack E20208/<br/>UJV101<br/>+ ETB<br/>Sortie<br/>horizontale</p>  | <p>BRIVE 3<br/>Pack E0383/<br/>E4380<br/>+ E4452<br/>Sortie<br/>horizontale</p>                |
| <p>BRIVE 3<br/>E4381<br/>+ E4452<br/>Sortie<br/>verticale</p>                |   |   |  |   |

CÉRAMIQUE























































## Cuvettes indépendantes (p.188)

|  |   |   |  |   |
|--|---|---|--|---|
| <p>OVE<br/>E1584<br/>Vario</p>  | <p>BRIVE<br/>E4455<br/>Sortie<br/>horizontale</p>  | <p>COLLECTIVITÉ<br/>E1639<br/>Sortie<br/>verticale cachée</p>  | <p>COLLECTIVITÉ<br/>E1752<br/>Sortie<br/>horizontale</p>  | <p>MATERNELLE<br/>E1445</p>  |
|--|---|---|--|---|

▲ Modèle et/ou coloris disponible jusqu'à épuisement des stocks.

# Synoptiques

## Plans-vasques (p.208)

|                                    | ≥ 120 cm  | 90 - 100 cm   | 70 - 90 cm   | < 70 cm  |
|------------------------------------|---|---|--|--|
| <b>Stillness</b>                   | E1292<br>(120 x 52 cm)<br>                                   |   |  |  |
| <b>Terrace</b>                     | EXA112<br>(150 x 49 cm)<br>EXA9112<br>(avec bandeau LED)<br> | EXC112<br>(100 x 49 cm)<br>EXC9112<br>(avec bandeau LED)<br> | EXD112<br>(80 x 49 cm)<br>EXD9112<br>(avec bandeau LED)<br> | EXE112<br>(60 x 49 cm)<br>EXE9112<br>(avec bandeau LED)<br> |
|                                    | EXB112<br>(120 x 49 cm)<br>EXB9112<br>(avec bandeau LED)<br> |   |  |  |
| <b>Escale</b>                      |   | E1280<br>(100 x 36/52 cm)<br>                                |  |  |
| <b>Nouvelle Vague céramique</b>    | EXAP112<br>(121 x 51 cm)<br>                                 | EXAQ112<br>(101 x 51 cm)<br>                                 | EXAR112<br>(81 x 51 cm)<br>                                 |  |
| <b>Nouvelle Vague verre</b>        | EB3022<br>(120 x 51,5 cm)<br>                                | EB3021<br>(100 x 51,5 cm)<br>                                | EB3020<br>(80 x 51,5 cm)<br>                                |  |
| <b>Vox céramique</b>               | EXAA112<br>(141 x 46,5 cm)<br>                               | EXAC112<br>(101 x 46,5 cm)<br>                               | EXAE112<br>(81 x 46,5 cm)<br>                               | EXAF112<br>(61 x 46,5 cm)<br>                               |
|                                    | EXAB112<br>(121 x 46,5 cm)<br>                               | EXAD112<br>(101 x 46,5 cm)<br>                               |  |  |
| <b>Vox verre</b>                   | EB2100<br>(140 x 46,5 cm)<br>                               | EB2102<br>(100 x 46,5 cm)<br>                               | EB2104<br>(80 x 46,5 cm)<br>                               | EB2105<br>(60 x 46,5 cm)<br>                               |
|                                    | EB2101<br>(120 x 46,5 cm)<br>                              | EB2103<br>(100 x 46,5 cm)<br>                              |  |  |
| <b>Rythmik</b>                     | EXM112<br>(120 x 46 cm)<br>                                | EXN112<br>(100 x 46 cm)<br>                                | EXO112<br>(80 x 46 cm)<br>                                | EXQ112<br>(60 x 46 cm)<br>                                |
|                                    |   |   | EXP112<br>(80 x 37 cm)<br>                                | EXR112<br>(60 x 37 cm)<br>                                |
| <b>Spherik</b>                     |   |   | E4492 PMR<br>(70 x 54,5 cm)<br>                           |  |
| <b>Odéon Rive-Gauche céramique</b> | EXAS112<br>(141 x 51 cm)<br>                               | EXAU112<br>(101 x 51 cm)<br>                               | EXAW112<br>(81 x 51 cm)<br>                               | EXBA112<br>(61 x 51 cm)<br>                               |
|                                    | EXAT112<br>(121 x 51 cm)<br>                               |   |  |  |
| <b>Odéon Rive-Gauche verre</b>     | EB2566<br>(140 x 51,5 cm)<br>                              | EB2564<br>(100 x 51,5 cm)<br>                              | EB2562<br>(80 x 51,5 cm)<br>                              | EB2560<br>(60 x 51,5 cm)<br>                              |
|                                    | EB2565<br>(120 x 51,5 cm)<br>                              |   |  |  |
| <b>Odéon Up</b>                    | E4779<br>(140 x 50 cm)<br>                                 | E4731<br>(105 x 50 cm)<br>                                 | E4796<br>(80 x 50 cm)<br>                                 | E4758G<br>(65 x 40 cm)<br>                                |
|                                    | E4730<br>(120 x 50 cm)<br>                                 |   | E4494 PMR<br>(74 x 54,5 cm)<br>                           | E4757G<br>(65 x 40 cm)<br>                                |
|                                    |   |   | E4732<br>(70 x 50 cm)<br>                                 | E4778<br>(65 x 60 cm)<br>                                 |
| <b>Struktura</b>                   | EXF112<br>(120 x 48 cm)<br>                                |   | EXH112<br>(80 x 48 cm)<br>                                | EXI112<br>(60 x 48 cm)<br>                                |




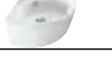




# Synoptiques

## Lavabos (p.237)

|                  | ≥ 65 cm  | 60-61 cm  | 56-54 cm   | 50-51 cm  |
|------------------|--|---|--|---|
| <b>Escale</b>    | E1211<br>(65 x 52 cm)<br>       |   |  |   |
| <b>Odéon Up</b>  | E4495 PMR<br>(70 x 56,5 cm)<br> | E4736<br>(60 x 49 cm)<br>          | E4737<br>(56 x 45 cm)<br>          | E4710<br>(50 x 50 cm)<br>    |
|                  | E4754C<br>(67 x 49 cm)<br>      | E4700 compact<br>(60 x 44 cm)<br>  | E4755G compact<br>(56 x 37 cm)<br> |   |
| <b>Struktura</b> | EGC111<br>(65 x 48 cm)<br>      | EGG111<br>(60 x 54 cm)<br>         | EGE111<br>(55 x 40 cm)<br>         | EGF111<br>(50 x 40 cm)<br>   |
|                  |  | EGD111<br>(60 x 48 cm)<br>         |  |   |
| <b>Patio</b>     | E1998<br>(65 x 52 cm)<br>       | E4159<br>(60 x 47 cm)<br>          | E4158<br>(55 x 45 cm)<br>          |   |
| <b>Brive</b>     |  | E1286<br>(60 x 48 cm)<br>E1288<br> | E1282F<br>(54 x 46,5 cm)<br>       | E1345F<br>(50 x 43,5 cm)<br> |























CÉRAMIQUE

## Lave-mains (p.257)

|                       | 49-50 cm  | 45-46 cm  | 40 cm  | 35-36 cm   |
|-----------------------|---|---|--|--|
| <b>Terrace</b>        | EGA012<br>(49 x 28 cm)<br>    |   |  |  |
| <b>Escale</b>         | E1025<br>(50 x 31,5 cm)<br>  |   |  |  |
| <b>Rêve</b>           |   | E4805<br>(45 x 28,5 cm)<br>        |  |  |
| <b>Presqu'île</b>     |   | E1337<br>(45 x 33,5 cm)<br>        |  |  |
| <b>Replay</b>         |   | E4493<br>(45 x 35 cm)<br>          |  |  |
| <b>Nouvelle Vague</b> |   | EGK112<br>(45 x 36 cm)<br>         |  |  |
|                       |   | EGL112<br>(45 x 36 cm)<br>         |  |  |
| <b>Ove</b>            |   | E1567<br>(46 x 34 cm)<br>          |  | E1566<br>(36,5 x 36,5 cm)<br> |
| <b>Rythmik</b>        |   | E4786<br>(46 x 30 cm)<br>          |  |  |
| <b>Odéon Up</b>       | E4701<br>(50 x 22,5 cm)<br>  | E4760<br>(45 x 32 cm)<br>          | E4759G<br>(40 x 25 cm)<br>Perçements à gauche<br> | E4733<br>(34 x 34 cm)<br>     |
|                       | E4701L<br>Perçements à gauche<br>E4701R<br>Perçements à droite<br>E4699   |   |  | E4799G<br>Perçements à droite  |
| <b>Struktura</b>      | EGJ111<br>(50 x 25,5 cm)<br> | EGH111<br>(45 x 35 cm)<br>         |  |  |
| <b>Patio</b>          |   | E4152<br>(45 x 35 cm)<br>E4144<br> |  |  |
| <b>Brive</b>          |   | E4338<br>(45 x 35 cm)<br>          |  |  |

# Synoptiques

## Vasques à poser (p.245)

|                      | ≥ 80 cm   | 60 - 79 cm   | 55 - 59 cm   | 50 - 54 cm   | 39 - 49 cm   |
|----------------------|---|--|--|--|--|
| <b>Ovale</b>         |   | PRESQU'ÎLE<br>E4439<br>(60 x 40 cm)       |  | OVE<br>E1708<br>(50 x 43 cm)        |  |
| <b>Rond</b>          |   |  |  |  | MANOSQUE<br>E1144<br>(Ø 41 cm)      |
|                      |   |  |  |  | DELTA PURE®<br>EVR002<br>(Ø 41 cm)  |
|                      |   |  |  |  | PALLENE<br>14016<br>(Ø 48 cm)       |
| <b>Carré</b>         |   |  |  |  | ESCALE<br>E1325<br>(41 x 41 cm)     |
|                      |   |  |  |  | VOX<br>EVG102<br>(40 x 40 cm)       |
| <b>Rectangulaire</b> | VOX<br>EVA112,<br>EVA122<br>(120 x 45 cm)  | ANTILIA<br>2369<br>(71 x 43 cm)           | RÊVE<br>E4819<br>(55 x 37,5 cm)            | DELTA<br>ESAD1<br>(51 x 40,5 cm)    |  |
|                      | RYTHMIK PURE<br>EVP112<br>(90 x 46 cm)    | RYTHMIK PURE<br>EVN112<br>(65 x 46 cm)   |  | DELTA<br>EVH001<br>(51 x 40,5 cm)  |  |
|                      | VOX<br>EVC112<br>(80 x 45 cm)            | RYTHMIK PURE<br>EVO112<br>(65 x 46 cm)  |  | VOX<br>EVE112<br>(50 x 45 cm)     |  |
|                      |   | LEAF<br>E1186<br>(60 x 38 cm)           |  |  |  |
|                      |   | VOX<br>EVF102<br>(60 x 40 cm)           |  |  |  |
|                      |   | VOX<br>EVD112<br>(60 x 40 cm)           |  |  |  |
| <b>Autre forme</b>   |   |  | NOUVELLE VAGUE<br>EVI102<br>(56 x 40 cm)  |  | CHORD<br>2331W-1<br>(47 x 42 cm)  |













# Synoptiques

## Vasques à encastrer par-dessus (p.251)

|                      | ≥ 60 cm   | 55 - 59 cm  | 50 - 54 cm   | 39 - 49 cm  |
|----------------------|---|---|--|---|
| <b>Ovale</b>         | OVALE DESSUS<br>E1273<br>(63 x 48 cm)  | VOX<br>EYH102<br>(56,2 x 39,2 cm)  | OVALE DESSUS<br>E1358<br>(50 x 41,5 cm)  | VOX<br>EYJ102<br>(44,2 x 36,2 cm)  |
|                      |   | ODÉON<br>E1061 ▲<br>(56 x 48 cm)   |  |   |
|                      |   | PATIO<br>E4155<br>(56 x 43 cm)     |  |   |
| <b>Rond</b>          |   |   |  | VOX<br>EYL102<br>(Ø 48,2 cm)       |
|                      |   |   |  | VOX<br>EYN102<br>(Ø 43,2 cm)       |
| <b>Carré</b>         |   |   |  | VOX<br>EYF102<br>(39,2 x 39,2 cm)  |
| <b>Rectangulaire</b> | ESCALE<br>E1289<br>(60 x 44,5 cm)      | VOX<br>EYB102<br>(56,2 x 39,7 cm)  |  | VOX<br>EYD102<br>(44,2 x 36,2 cm)  |
|                      |   | ODÉON UP<br>E4756<br>(56 x 44 cm)  |  |   |

CÉRAMIQUE



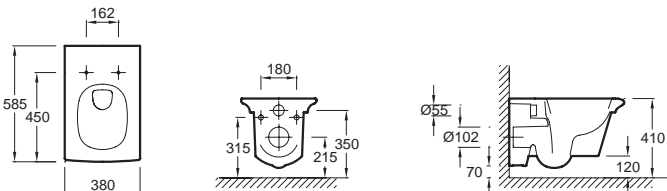


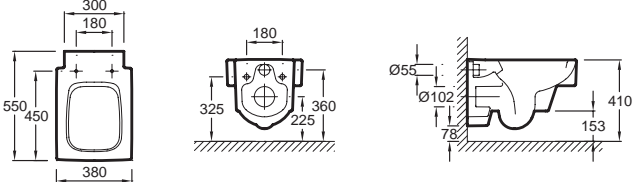


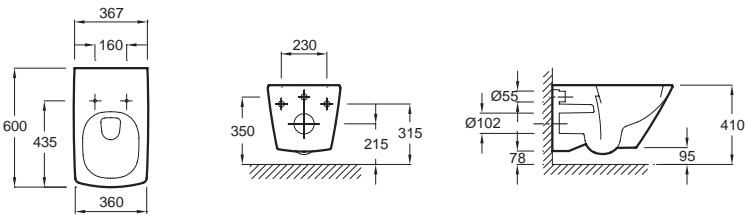


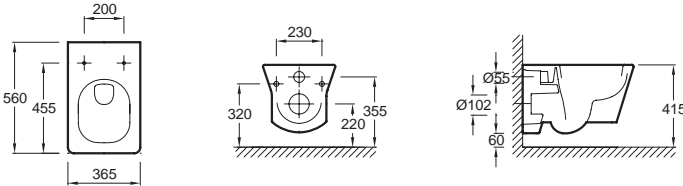
## Vasques à encastrer par-dessous (p.254)

|                      | ≥ 55 cm   | 50 - 54 cm   | 39 - 49 cm  |
|----------------------|---|--|---|
| <b>Ovale</b>         | VOX<br>EYG102<br>(56,2 x 39,2 cm)  | CAXTON<br>2211<br>2211-G<br>(54 x 43,8 cm)  | VOX<br>EYI102<br>(44,2 x 36,2 cm)           |
|                      |   | CAXTON<br>2210<br>2210-G<br>(50 x 41 cm)    | OVALE DESSOUS<br>EN262<br>(49,8 x 38,5 cm)  |
|                      |   |  | ODÉON<br>E1357<br>(48 x 41 cm)              |
|                      |   |  | CAXTON<br>2209<br>(43 x 36 cm)              |
| <b>Rond</b>          |   |  | VOX<br>EYK102<br>(Ø 48,2 cm)                |
|                      |   |  | VOX<br>EYM102<br>(Ø 43,2 cm)                |
| <b>Carré</b>         |   |  | VOX<br>EYE102<br>(39,2 x 39,2 cm)           |
| <b>Rectangulaire</b> | VOX<br>EYA102<br>(56,2 x 39,7 cm)  |  | VOX<br>EYC102<br>(44,2 x 36,2 cm)           |

▲ Modèle et/ou coloris disponible jusqu'à épuisement des stocks.



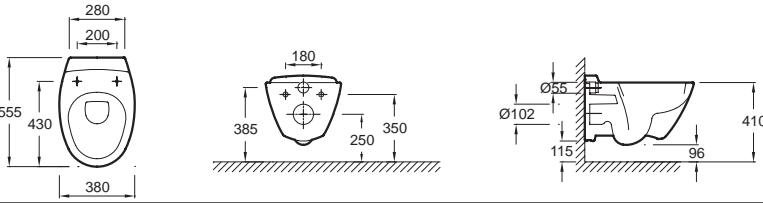


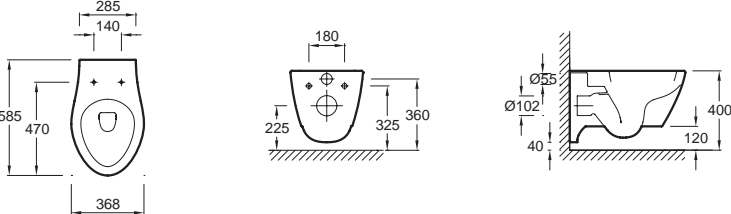







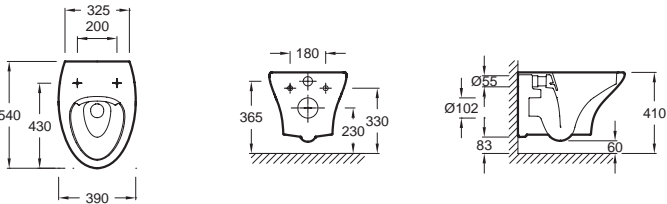







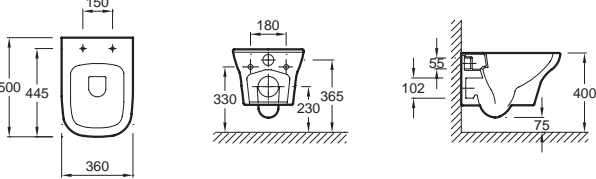


# WC suspendus










| Modèle   | Désignation  | Code   | Couleur         | Prix HT (€) | Kg   | U.V. |
|--|--|--|-----------------|-------------|------|------|
|  <p>E1303</p>      | <b>STILLNESS</b> <ul style="list-style-type: none"> <li>• Cuvette suspendue, 58,5 x 38 cm.<br/>Fonctionnement double chasse 3/6 L.<br/>Livrée avec abattant thermodur à descente progressive E6369, charnières métal.<br/>Fournie avec fixations cachées.<br/>Encastrement possible dans un caisson.</li> <li>• Habillage cuvette/bidet métallisé brillant, livré avec fixations.</li> </ul> | <b>E1303-00</b>  | Blanc           | 874,70      | 24   | 1    |
|  |  | <b>E75629-CHM</b>  | Champagne métal | 165,70      | 1,9  | 1    |
|  |  | <b>E75629-39R</b>  | Gris métal      | 165,70      | 1,9  | 1    |
|    |  |  |                 |             |      |      |
|  <p>EDA102</p>    | <b>TERRACE</b> <ul style="list-style-type: none"> <li>• Cuvette suspendue carénée, 55 x 38 cm.<br/>Fonctionnement basse consommation double chasse 2,6/4 L ou consommation standard double chasse 3/6 L.<br/>Fournie avec fixations cachées.</li> <li>• Abattant thermodur à descente progressive et déclipable, charnières métal.<br/>Fourni avec fixations cachées.</li> </ul>             | <b>EDA102-00</b>   | Blanc           | 535,80      | 25,3 | 1    |
|  |  | <b>E70019-00</b>   | Blanc           | 199,40      | 3,4  | 1    |
|   |  |  |                 |             |      |      |
|  <p>E1306</p>  | <b>ESCALE</b> <ul style="list-style-type: none"> <li>• Cuvette suspendue carénée, 60 x 36,7 cm.<br/>Fonctionnement double chasse 3/6 L.<br/>Livrée avec abattant thermodur à descente progressive E70004, charnières métal.<br/>Fournie avec fixations cachées.</li> </ul>   | <b>E1306-00</b>  | Blanc           | 745,30      | 27,8 | 1    |
|  |  |  |                 |             |      |      |
|  <p>E4811</p>  | <b>RÊVE</b> <ul style="list-style-type: none"> <li>• Cuvette suspendue carénée, 56 x 36,5 cm.<br/>Fonctionnement double chasse 3/6 L.<br/>Livrée avec un abattant thermodur à descente progressive et déclipable 72228, charnières métal.<br/>Fournie avec fixations cachées. ⚠</li> </ul>   | <b>E4811-00</b>  | Blanc           | 682,10      | 26,5 | 1    |
|  |  |  |                 |             |      |      |

⚠ Modèle et/ou coloris disponible jusqu'à épuisement des stocks.



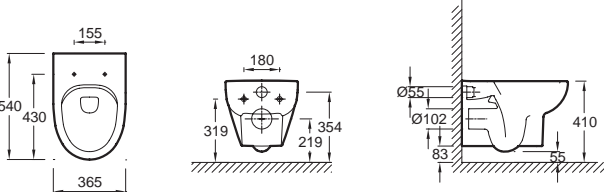



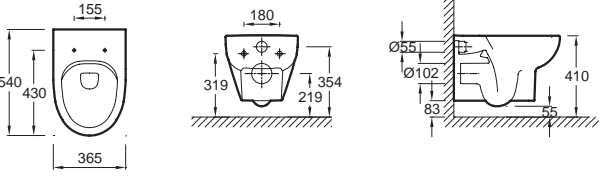


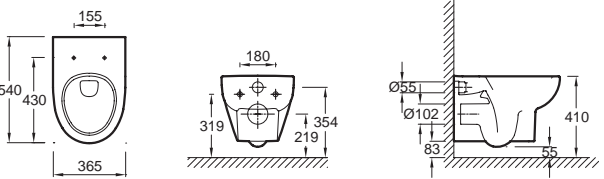
# WC suspendus

| Modèle  | Désignation  | Code  | Couleur | Prix HT (€) | Kg   | U.V. |
|---|--|---|---------|-------------|------|------|
|  <p>E4440</p>     | <p><b>PRESQU'ÎLE</b></p> <ul style="list-style-type: none"> <li>Cuvette suspendue carénée, 55,5 x 38 cm.</li> <li>Fonctionnement basse consommation double chasse 2,6/4 L ou consommation standard double chasse 3/6 L.</li> <li>Livrée avec abattant thermotur à descente progressive et déclinable E70016, charnières métal.</li> <li>Fournie avec fixations cachées.</li> </ul>   | <b>E4440-00</b>   | Blanc   | 673,10      | 22,4 | 1    |
|  <p>E1744</p>    | <p><b>VIA</b></p> <ul style="list-style-type: none"> <li>Cuvette suspendue carénée, 58,5 x 36,8 cm.</li> <li>Fonctionnement double chasse 3/6 L.</li> <li>Livrée avec abattant ergonomique à descente progressive E70012, charnières métal.</li> <li>Fournie avec fixations cachées.</li> </ul>  | <b>E1744-00</b>   | Blanc   | 612,10      | 24   | 1    |
|  <p>EDJ102 + E20069</p>        | <p><b>NOUVELLE VAGUE</b></p> <ul style="list-style-type: none"> <li>Cuvette suspendue SANS BRIDE carénée, 54 x 39 cm.</li> <li>Fonctionnement double chasse 3/6 L et 2,6/4 L.</li> <li>Fournie avec fixations invisibles RTA188NF.</li> <li>Abattant thermotur extra-plat à descente progressive et déclinable, charnières métal.</li> <li>Abattant thermotur à descente progressive et déclinable, charnières métal.</li> <li>Set de lumière pour abattant thermotur E20068.</li> </ul> | <p><b>EDJ102-00</b></p> <p><b>E20069-00</b></p> <p><b>E20068-00</b></p> <p><b>E20915-CP</b></p> | Blanc   | 320,00      | 21,3 | 1    |
|  <p>EDM112</p>                 | <p><b>VOX</b></p> <ul style="list-style-type: none"> <li>Cuvette suspendue SANS BRIDE carénée, 50 x 36 cm.</li> <li>Fonctionnement double chasse 3/6 L.</li> <li>Abattant thermotur extraplats à descente progressive et déclinable E20142, charnières métal.</li> <li>Fourni avec fixations invisibles ETA169-01R.</li> </ul>   | <b>EDM112-00</b>  | Blanc   | 345,80      | 25   | 6    |



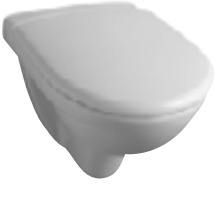

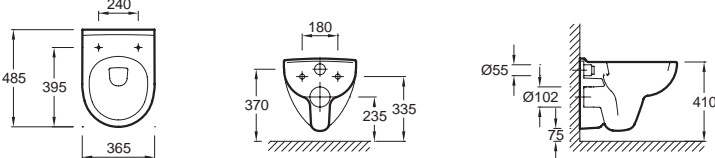
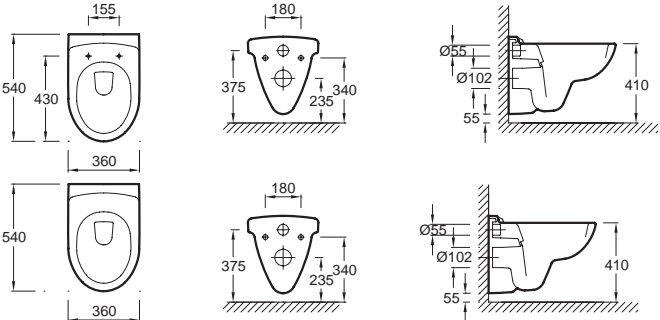
# WC suspendus

| Modèle  | Désignation  | Code             | Couleur | Prix HT (€) | Kg   | U.V. |
|---|--|------------------|---------|-------------|------|------|
|  <p>EDM102</p>    | <p><b>VOX</b></p> <ul style="list-style-type: none"> <li>Cuvette suspendue SANS BRIDE carénée, 50 x 36 cm. Fonctionnement double chasse 3/6 L. Fournie avec fixations invisibles ETA169-01R.</li> <li>Abattant thermotur extra-plat à descente progressive et déclinable, charnières métal.</li> </ul>   | <b>EDM102-00</b> | Blanc   | 234,10      | 20,8 | 1    |
|   |  | <b>E20142-00</b> | Blanc   | 111,10      | 1,5  | 1    |
|  <p>E1585</p>   | <p><b>OVE</b></p> <ul style="list-style-type: none"> <li>Cuvette suspendue, 54 x 36 cm. Fonctionnement double chasse 3/6 L. Livrée avec abattant thermotur à descente progressive E70005, charnières métal. Kit de fixation au sol non fourni. <b>NF</b></li> </ul>  | <b>E1585-00</b>  | Blanc   | 346,00      | 26,1 | 1    |
|  <p>EDR132</p>  <p>EDR112</p>  | <p><b>ODÉON RIVE-GAUCHE</b></p> <ul style="list-style-type: none"> <li>Pack WC suspendu SANS BRIDE caréné, 54 x 36,2 cm. Fonctionnement basse consommation double chasse 2,6/4 L ou consommation standard double chasse 3/6 L. Abattant thermotur extra-plat à descente progressive et déclinable E24889, charnières métal. Kit de fixations murales invisibles RTA188NF fourni.</li> <li>Pack WC suspendu SANS BRIDE caréné, 54 x 36,2 cm. Fonctionnement basse consommation double chasse 2,6/4 L ou consommation standard double chasse 3/6 L. Abattant thermotur E24888, charnières métal. Kit de fixations murales invisibles RTA188NF fourni.</li> </ul> | <b>EDR132-00</b> | Blanc   | 348,00      | 24,3 | 1    |
|   |  | <b>EDR112-00</b> | Blanc   | 291,00      | 21,4 | 1    |
|  <p>EDR102 + E24889</p>   | <p><b>ODÉON RIVE-GAUCHE</b></p> <ul style="list-style-type: none"> <li>Cuvette suspendue SANS BRIDE carénée, 54 x 36,2 cm. Basse consommation double chasse 2,6/4 L ou consommation standard double chasse 3/6 L. Kit de fixations murales invisibles RTA188NF fourni.</li> <li>Abattant thermotur, charnières inox.</li> <li>Abattant thermotur extra-plat à descente progressive et déclinable, charnières métal.</li> </ul>   | <b>EDR102-00</b> | Blanc   | 228,00      | 20,7 | 12   |
|   |  | <b>E24888-00</b> | Blanc   | 63,00       | 2,7  | 1    |
|   |  | <b>E24889-00</b> | Blanc   | 120,00      | 3,6  | 1    |




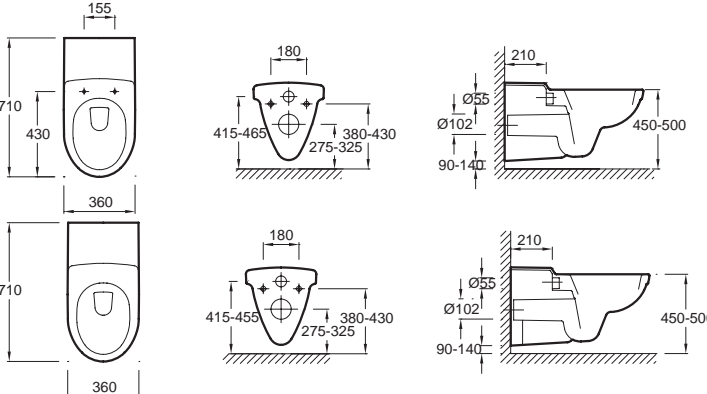


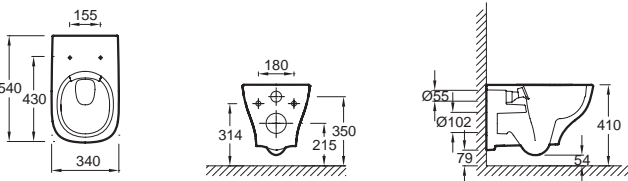
# WC suspendus

| Modèle  | Désignation   | Code  | Couleur | Prix HT (€) | Kg   | U.V. |
|---|---|---|---------|-------------|------|------|
|  <p>E0409</p>   | <p><b>ODÉON UP</b></p> <ul style="list-style-type: none"> <li>Cuvette suspendue SANS BRIDE RIMOVE, 54 x 36,5 cm. Fonctionnement double chasse 3/6 L. Livrée avec abattant thermodur extra-plat antibactérien à descente progressive et déclinable 8322K, charnières métal. Kit de fixation murale non fourni. <b>NF</b></li> </ul>  | <b>E0409-00</b>   | Blanc   | 309,70      | 27,3 | 1    |
|   |    |   |         |             |      |      |
|  <p>E4570</p>  <p>E4570</p>  | <p><b>ODÉON UP</b></p> <ul style="list-style-type: none"> <li>Cuvette suspendue SANS BRIDE RIMOVE, 54 x 36,5 cm. Fonctionnement basse consommation double chasse 2,6/4 L ou consommation standard double chasse 3/6 L. Kit de fixations murales non fourni. <b>NF</b></li> <li>Abattant thermodur, charnières métal inox à fixation rapide. <b>NF</b></li> <li>Abattant thermodur à descente progressive et déclinable, charnières métal inox. <b>NF</b></li> <li>Abattant thermodur extra-plat antibactérien à descente progressive et déclinable, charnières métal inox. <b>NF</b></li> </ul> | <p><b>E4570-00</b></p> <p><b>8407K-00</b></p> <p><b>8409K-00</b></p> <p><b>8322K-00</b></p> | Blanc   | 208,10      | 24,8 | 1    |
|   |   |   |         |             |      |      |
|  <p>E4764</p>   | <p><b>ODÉON UP</b></p> <ul style="list-style-type: none"> <li>Cuvette suspendue, 54 x 36,5 cm. Fonctionnement basse consommation double chasse 2,6/4 L ou consommation standard double chasse 3/6 L. Kit de fixations murales non fourni. <b>NF</b></li> <li>Abattant thermodur, charnières métal inox à fixation rapide. <b>NF</b></li> <li>Abattant thermodur à descente progressive et déclinable, charnières métal inox. <b>NF</b></li> <li>Abattant thermodur extra-plat antibactérien à descente progressive et déclinable, charnières métal inox. <b>NF</b></li> </ul>                   | <p><b>E4764-00</b></p> <p><b>8407K-00</b></p> <p><b>8409K-00</b></p> <p><b>8322K-00</b></p> | Blanc   | 203,30      | 25,8 | 12   |
|   |    |   |         |             |      |      |

# WC suspendus

| Modèle   | Désignation  | Code   | Couleur   | Prix HT (€) | Kg  | U.V. |
|--|--|--|---|-------------|-----|------|
|  <p>E4705</p>  | <p><b>ODÉON UP</b></p> <ul style="list-style-type: none"> <li>Cuvette suspendue compacte, 48,5 x 36,5 cm. Fonctionnement double chasse 3/6 L. Kit de fixations murales non fourni. <b>NF</b></li> <li>Abattant thermotur, charnières métal à fixation rapide. <b>NF</b></li> <li>Abattant thermotur à descente progressive et déclinable, charnières métal à fixation rapide. <b>NF</b></li> </ul>   | <b>E4705-00</b>  | Blanc   | 193,10      | 16  | 12   |
|  |  | <b>E70009-00</b>   | Blanc   | 59,20       | 1,9 | 14   |
|  |  | <b>E70011-00</b>   | Blanc   | 103,60      | 2   | 14   |
|  <p>E1080</p>  | <p><b>ODÉON</b></p> <ul style="list-style-type: none"> <li>Cuvette suspendue, 54 x 36 cm. Fonctionnement double chasse 3/6 L. Kit de fixations murales non fourni. <b>NF</b></li> <li>Cuvette suspendue, 54 x 36 cm, sans trou d'abattant. Fonctionnement double chasse 3/6 L. Kit de fixations murales non fourni.</li> <li>Abattant thermotur, charnières métal inox à fixation rapide. <b>NF</b></li> <li>Abattant thermotur à descente progressive, charnières métal.</li> </ul> | <b>E1080-00</b>  | Blanc   | 137,80      | 15  | 16   |
|  |  | <b>E1080-Y1-00</b>   | Blanc   | 148,00      | 15  | 16   |
|  |  | <b>E4750-00</b>  | Blanc   | 58,20       | 2,2 | 14   |
|  |  | <b>E70006-00</b>   | Blanc   | 88,30       | 2,8 | 12   |
|  |  |  |  |             |     |      |








# WC suspendus

| Modèle  | Désignation   | Code               | Couleur | Prix HT (€) | Kg   | U.V. |
|---|---|--------------------|---------|-------------|------|------|
|  <p>E1195</p>  <p>E1195-Y1</p>  | <b>ODÉON</b> <ul style="list-style-type: none"> <li>• Cuvette suspendue longue, 71 x 36 cm<br/>Conforme PMR.<br/>Accès latéral par translation.<br/>Fonctionnement double chasse 3/6 L.<br/>Kit de fixations murales non fourni. <b>NF</b></li> <li>• Cuvette suspendue longue, 71 x 36 cm, sans trou d'abattant.<br/>Conforme PMR.<br/>Accès latéral par translation.<br/>Fonctionnement double chasse 3/6 L.<br/>Kit de fixations murales non fourni.</li> <li>• Abattant thermodur, charnières métal inox à fixation rapide. <b>NF</b></li> </ul>  | <b>E1195-00</b>    | Blanc   | 298,00      | 22,6 | 12   |
|   |   | <b>E1195-Y1-00</b> | Blanc   | 310,10      | 22,6 | 12   |
|   |   | <b>E4750-00</b>    | Blanc   | 58,20       | 2,2  | 14   |
|   |   |                    |         |             |      |      |
|  <p>EDE112</p>   | <b>STRUKTURA</b> <ul style="list-style-type: none"> <li>• Pack WC suspendu SANS BRIDE, 54 x 34 cm.<br/>Fonctionnement basse consommation double chasse 2,6/4 L ou consommation standard double chasse 3/6 L.<br/>Abattant thermodur E4270, charnières métal.<br/>Kit de fixations murales non fourni.</li> <li>• Pack WC suspendu SANS BRIDE, 54 x 34 cm.<br/>Fonctionnement basse consommation double chasse 2,6/4 L ou consommation standard double chasse 3/6 L.<br/>Abattant thermodur à descente progressive et déclipable E70024, charnières métal.<br/>Kit de fixations murales non fourni.</li> </ul> | <b>EDE112-00</b>   | Blanc   | 231,30      | 27,3 | 1    |
|   |   | <b>EDE122-00</b>   | Blanc   | 261,60      | 27,3 | 1    |
|    |   |                    |         |             |      |      |






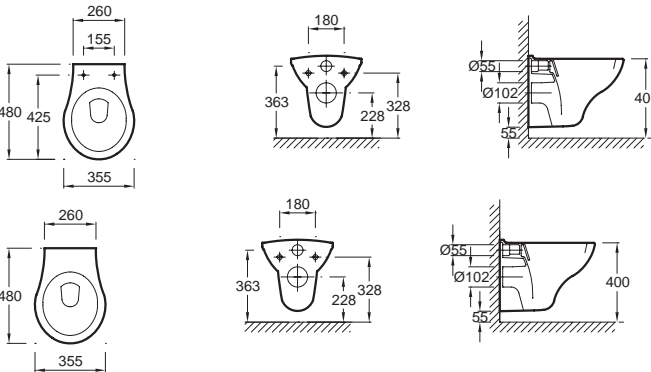



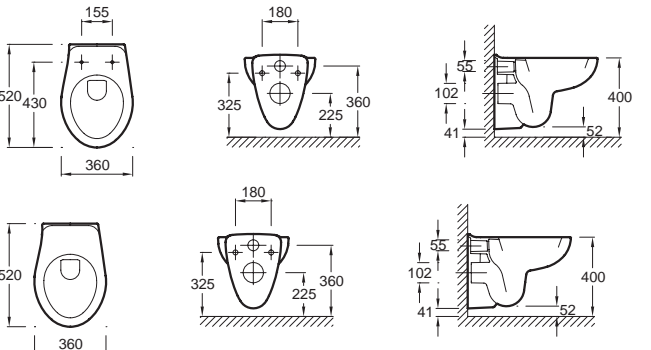


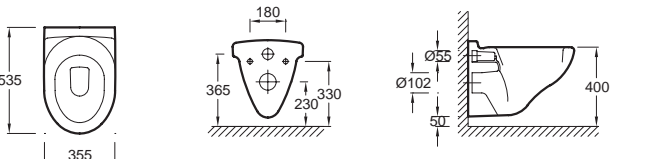
Les équipements identifiés par ce pictogramme ouvrent droit à un crédit d'impôt de 25 % sur le montant des dépenses d'installation et de fourniture de l'équipement concerné (montant soumis à conditions), sans obligation de présence effective d'une personne âgée ou handicapée. Voir articles 200 quater A et 18 ter du CGI pour les conditions d'équipements et de montant.

# WC suspendus

| Modèle   | Désignation  | Code             | Couleur | Prix HT (€) | Kg  | U.V. |
|--|--|------------------|---------|-------------|-----|------|
|  <p>EDE101 + E4270</p>  <p>EDE101 + E20606</p>  | <b>STRUKTURA</b> <ul style="list-style-type: none"> <li>• Cuvette suspendue SANS BRIDE, 54 x 34 cm.<br/>Basse consommation double chasse 2,6/4 L ou consommation standard double chasse 3/6 L.<br/>Kit de fixation murale non fourni.</li> <li>• Abattant thermodur, charnières inox.</li> <li>• Abattant thermodur à descente progressive et déclinable, charnières métal.</li> <li>• Abattant thermodur extra-plat à descente progressive et déclinable, charnières métal.</li> </ul>  | <b>EDE101-00</b> | Blanc   | 181,80      | 25  | 1    |
|  |  | <b>E4270-00</b>  | Blanc   | 49,50       | 2,3 | 1    |
|  |  | <b>E70024-00</b> | Blanc   | 79,80       | 2,3 | 1    |
|  |  | <b>E20606-00</b> | Blanc   | 111,10      | 2,3 | 1    |
|  <p>EDF101 + E70025</p>   | <b>STRUKTURA</b> <ul style="list-style-type: none"> <li>• Cuvette suspendue compacte SANS BRIDE, 48 x 34 cm.<br/>Basse consommation double chasse 2,6/4 L ou consommation standard double chasse 3/6 L.<br/>Kit de fixation murale non fourni.</li> <li>• Abattant compact thermodur, charnières inox.</li> <li>• Abattant compact thermodur extra-plat à descente progressive et déclinable, charnières métal.</li> </ul>   | <b>EDF101-00</b> | Blanc   | 213,00      | 19  | 1    |
|  |  | <b>E4272-00</b>  | Blanc   | 56,60       | 2,3 | 1    |
|  |  | <b>E70025-00</b> | Blanc   | 112,20      | 2,3 | 1    |
|  <p>EDV101</p>   | <b>PATIO</b> <ul style="list-style-type: none"> <li>• Cuvette SANS BRIDE suspendue, 53,5 x 36 cm.<br/>Fonctionnement double chasse 3/6 L.<br/>Kit de fixation murale non fourni. <b>NF</b></li> <li>• Cuvette SANS BRIDE suspendue, 53,5 x 36 cm, sans trou d'abattant.<br/>Fonctionnement double chasse 3/6 L.<br/>Kit de fixation murale non fourni.</li> <li>• Abattant thermodur, charnières métal.<br/>Pour cuvette suspendue EDV101. <b>NF</b></li> <li>• Abattant thermodur à descente progressive et déclinable, charnières métal inox. <b>NF</b></li> </ul> | <b>EDV101-00</b> | Blanc   | 126,30      | 15  | 16   |
|  |  | <b>EDV001-00</b> | Blanc   | 136,40      | 15  | 16   |
|  |  | <b>E4303-00</b>  | Blanc   | 38,30       | 1,9 | 28   |
|  |  | <b>E70021-00</b> | Blanc   | 66,30       | 1,9 | 28   |






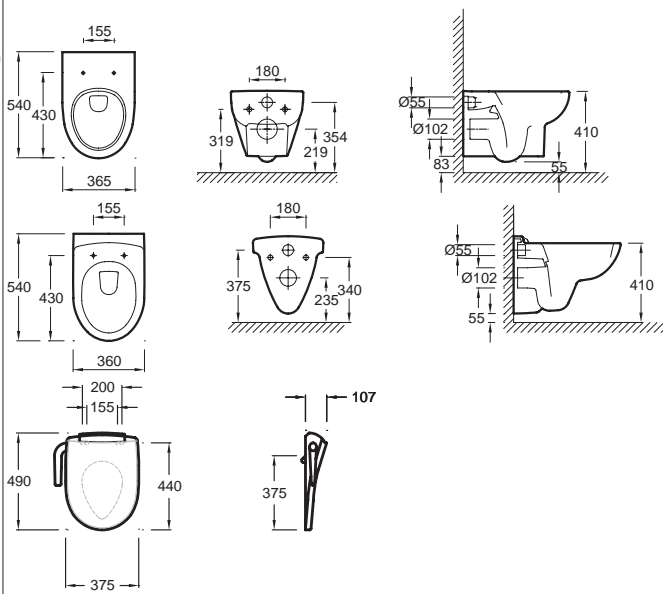
# WC suspendus

| Modèle  | Désignation   | Code   | Couleur  | Prix HT (€)   | Kg  | U.V.  |  |
|---|---|--|--|---|---|---|--|
|  <p>E1534</p>  <p>E1534-Y1</p>  | <p><b>PATIO</b></p> <ul style="list-style-type: none"> <li>• Cuvette suspendue compacte, 48 x 35,5 cm.<br/>Fonctionnement double chasse 3/6 L.<br/>Kit de fixation murale non fourni. <b>NF</b></li> <li>• Cuvette suspendue compacte, 48 x 35,5 cm, sans trou d'abattant.<br/>Fonctionnement double chasse 3/6 L.<br/>Kit de fixation murale non fourni. <b>NF</b></li> <li>• Abattant thermodur, charnières métal. <b>NF</b></li> </ul> | <p><b>E1534-00</b></p> <p><b>E1534-Y1-00</b></p> <p><b>E4304-00</b></p>  | <p>Blanc</p> <p>Blanc</p> <p>Blanc</p>   | <p>123,90</p> <p>134,00</p> <p>51,00</p>            | <p>12,8</p> <p>12,8</p> <p>1,9</p>                  | <p>16</p> <p>16</p> <p>1</p>                  |  |
|   |    |  |  |   |   |   |  |
|   |  <p>E4345</p>  <p>E4345-Y1</p>   | <p><b>BRIVE</b></p> <ul style="list-style-type: none"> <li>• Cuvette suspendue, 52 x 36 cm.<br/>Fonctionnement basse consommation double chasse 2,6/4 L ou consommation standard double chasse 3/6 L.<br/>Kit de fixation murale non fourni. <b>NF</b></li> <li>• Cuvette suspendue, 52 x 36 cm, sans trou d'abattant.<br/>Fonctionnement basse consommation double chasse 2,6/4 L ou consommation standard double chasse 3/6 L.<br/>Kit de fixation murale non fourni.</li> <li>• Abattant polypropylène, charnières métal réglables.<br/>Pour cuvette suspendue E4345.</li> <li>• Abattant polypropylène à descente progressive, charnières plastiques.</li> </ul> | <p><b>E4345-00</b></p> <p><b>E4345-Y1-00</b></p> <p><b>E4359G-00</b></p> <p><b>E70014-00</b></p> | <p>Blanc</p> <p>Blanc</p> <p>Blanc</p> <p>Blanc</p> | <p>80,50</p> <p>90,50</p> <p>23,60</p> <p>47,70</p> | <p>14,5</p> <p>14,5</p> <p>1,2</p> <p>1,5</p> | <p>16</p> <p>16</p> <p>28</p> <p>1</p> |
|    |   |  |  |   |   |   |  |
|  <p>E1755</p>   |   | <p><b>COLLECTIVITÉ</b></p> <ul style="list-style-type: none"> <li>• Cuvette suspendue, 53,5 x 35,5 cm, sans abattant, avec assise céramique intégrée.<br/>Fonctionnement double chasse 3/6 L.<br/>Kit de fixation murale non fourni. <b>NF</b></li> </ul>  | <p><b>E1755-00</b></p>   | <p>Blanc</p>  | <p>182,90</p>                                       | <p>15</p>                                     | <p>16</p>                              |
|   |   |   |  |   |   |   |  |



# WC suspendus avec abattants multifonctions

| Modèle  | Désignation  | Code            | Couleur | Prix HT (€) | Kg   | U.V. |
|---|--|-----------------|---------|-------------|------|------|
|  <p>E4764</p>  <p>E1080</p>  | <b>ODÉON UP / ODÉON<sup>(1)</sup></b><br><ul style="list-style-type: none"> <li>• Cuvette suspendue, 54 x 36,5 cm.<br/>Fonctionnement basse consommation double chasse 2,6/4 L ou consommation standard double chasse 3/6 L.<br/>Kit de fixations murales non fourni. <b>NF</b></li> <li>• Cuvette suspendue, 54 x 36 cm.<br/>Fonctionnement double chasse 3/6 L.<br/>Kit de fixations murales non fourni. <b>NF</b></li> <li>• Abattant multifonctions.<br/>Fonctions activées par une poignée intuitive :               <ul style="list-style-type: none"> <li>- Douchette auto-nettoyante : arrière et avant (féminine).</li> <li>- Pression de l'eau ajustable.</li> <li>- Assise ergonomique.</li> <li>- Abattant à descente progressive, déclipable.</li> <li>- Ne nécessite aucun raccordement électrique.</li> </ul> </li> </ul> | <b>E4764-00</b> | Blanc   | 203,30      | 25,8 | 12   |
|   |  | <b>E1080-00</b> | Blanc   | 137,80      | 15   | 16   |
|   |  | <b>97301-0</b>  | Blanc   | 258,10      | 2    | 1    |





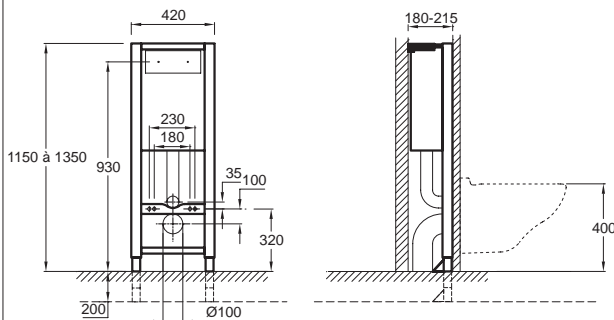
(1) Éco-participation DEEE de 0,25 € à ajouter au prix HT selon barème applicable à la date d'impression de ce tarif.

# Bâti-supports et plaques de commande






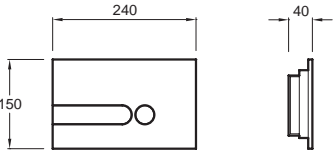
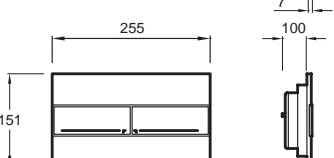
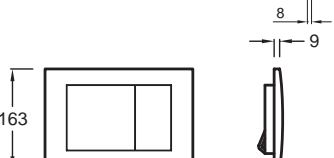
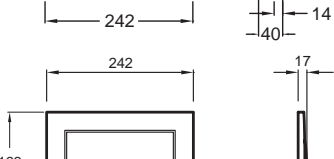
| Modèle  | Désignation   | Code            | Couleur       | Prix HT (€) | Kg | U.V. |
|---|---|-----------------|---------------|-------------|----|------|
|  <p>E6510</p>  | <ul style="list-style-type: none"> <li>• Bâti-support seul. A encastrer.</li> <li>Nécessite un mur porteur.</li> <li>Fixations au sol et au mur non incluses.</li> </ul>   | <b>E6510-NF</b> | Sans finition | 129,40      | 6  | 1    |
|  <p>E4311</p>   | <ul style="list-style-type: none"> <li>• Bâti-support au sol avec réservoir à mécanisme 3/6 litres.</li> <li>Utilisation : <ul style="list-style-type: none"> <li>- Pour installation d'une cuvette suspendue.</li> <li>- Pour montage en applique sur mur porteur ou non porteur avec habillage maçonné ou habillage léger.</li> <li>- Pour montage en gaine technique contre mur porteur ou non porteur.</li> <li>- Pour montage autoportant.</li> <li>- Adapté pour des projets de rénovation.</li> </ul> </li> <li>Caractéristiques : <ul style="list-style-type: none"> <li>- Hauteur du bâti-support 1150 mm.</li> <li>- Pieds autoportants réglables de 0 à 200 mm.</li> <li>- Châssis acier résistant à une charge de 400 Kg.</li> <li>- Châssis traité anticorrosion powercron® 6200 haute performance.</li> <li>- Réservoir encastré 120 mm en polyéthylène.</li> <li>- Déclenchement mécanique frontal.</li> <li>- Réservoir isolé contre la condensation.</li> <li>- Mécanisme de chasse double volume pré-réglé à 3/6 L.</li> <li>- Rinçage double touche ou simple touche.</li> <li>- Robinet flotteur classe acoustique 1, débit différé.</li> <li>- Installation simple et accès simples pour maintenance.</li> </ul> </li> <li>Livré avec : <ul style="list-style-type: none"> <li>- Jeu de fixations murales.</li> <li>- 2 tiges filetées M12 pour fixation de la cuvette, avec protection.</li> <li>- 4 chevilles M10 pour fixation au sol.</li> <li>- Boîtier de réservation.</li> <li>- Robinet d'arrêt 1/2 mâle ¼ tour.</li> <li>- Manchon d'alimentation L280 mm et d'évacuation Ø 90 mm avec joints, rosaces, boulons de fixation et caches blancs.</li> <li>- Coude d'évacuation PVC Ø 100 mm.</li> <li>- Notices de montage - gabarit d'installation imprimé sur emballage.</li> <li>- Plaque de commande non incluse. </li> </ul> </li> </ul>  | <b>E4311-NF</b> | Sans finition | 269,10      | 17 | 1    |

# Bâti-supports et plaques de commande

| Modèle   | Désignation   | Code            | Couleur       | Prix HT (€) | Kg | U.V. |
|--|---|-----------------|---------------|-------------|----|------|
|  <p>E4321</p>  | <ul style="list-style-type: none"> <li>• Bâti-support au sol avec réservoir à mécanisme 2,6/4 litres.</li> </ul> <p>Utilisation :</p> <ul style="list-style-type: none"> <li>- Pour installation d'une cuvette suspendue.</li> <li>- Pour montage en applique sur mur porteur ou non porteur avec habillage maçonné ou habillage léger.</li> <li>- Pour montage en gaine technique contre mur porteur ou non porteur.</li> <li>- Pour montage autoportant.</li> <li>- Adapté pour des projets de rénovation.</li> </ul> <p>Caractéristiques :</p> <ul style="list-style-type: none"> <li>- Hauteur du bâti-support 1150 mm.</li> <li>- Pieds autoportants réglables de 0 à 200 mm.</li> <li>- Châssis acier résistant à une charge de 400 Kg.</li> <li>- Châssis traité anticorrosion powercron® 6200 haute performance.</li> <li>- Réservoir encastré 120 mm en polyéthylène.</li> <li>- Déclenchement mécanique frontal.</li> <li>- Réservoir isolé contre la condensation.</li> <li>- Mécanisme de chasse double volume pré-réglé à 2,6/4 L.</li> <li>- Rinçage double touche ou simple touche.</li> <li>- Robinet flotteur classe acoustique 1, débit différé.</li> <li>- Installation simple et accès simples pour maintenance.</li> </ul> <p>Livré avec :</p> <ul style="list-style-type: none"> <li>- Jeu de fixations murales.</li> <li>- 2 tiges filetées M12 pour fixation de la cuvette, avec protection.</li> <li>- 4 chevilles M10 pour fixation au sol .</li> <li>- Boîtier de réservation.</li> <li>- Robinet d'arrêt 1/2 mâle ¼ tour.</li> <li>- Manchon d'alimentation L280 mm et d'évacuation Ø 90 mm avec joints, rosaces, boulons de fixation et caches blancs.</li> <li>- Coude d'évacuation PVC Ø 100 mm.</li> <li>- Notices de montage - gabarit d'installation imprimé sur emballage.</li> <li>- Plaque de commande non incluse.</li> </ul> | <b>E4321-NF</b> | Sans finition | 289,60      | 17 | 1    |





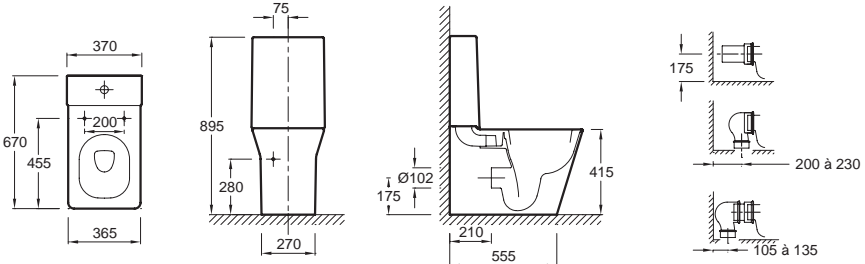


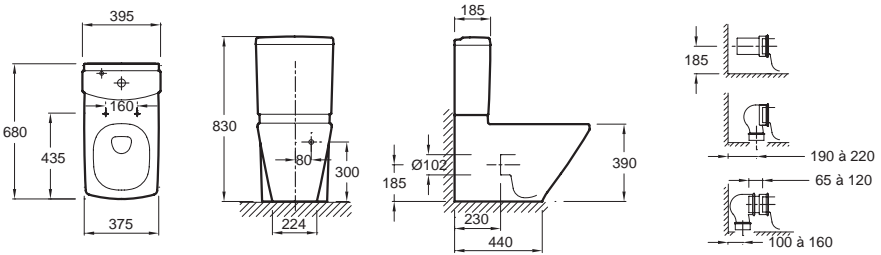


# Bâti-supports et plaques de commande

| Modèle  | Désignation  | Code  | Couleur          | Prix HT (€) | Kg  | U.V. |  |
|---|--|---|------------------|-------------|-----|------|--|
|  <p>E4326</p> | <ul style="list-style-type: none"> <li>• Plaque de commande, 24 x 15 cm, double touche.</li> <li>• Kit de 5 finitions au choix pour personnaliser la plaque de commande E4326 (gris anthracite, blanc, noir, gris clair, chrome).</li> </ul> | <b>E4326-00</b>   | Blanc            | 43,10       | 0,3 | 1    |  |
|   |  | <b>E4326-CP</b>   | Chrome           | 57,40       | 0,3 | 1    |  |
|   |  | <b>E4326-38R</b>  | Chrome velours   | 41,90       | 0,3 | 1    |  |
|   |  | <b>E78270-159</b>   | Sans finition    | 21,60       | 0,1 | 1    |  |
|   |  | <b>E4316-00</b>   | Blanc            | 38,00       | 0,3 | 1    |  |
|  <p>E4316</p> | <ul style="list-style-type: none"> <li>• Plaque de commande, 25,5 x 15,1 cm, double touche. </li> </ul>   | <b>E4316-CP</b>   | Chrome           | 53,40       | 0,3 | 1    |  |
|   |  | <b>E4316-38R</b>  | Chrome velours   | 53,40       | 0,3 | 1    |  |
|   |  | <b>E4325-CP</b>   | Chrome           | 150,70      | 1   | 1    |  |
|  <p>E4325</p> | <ul style="list-style-type: none"> <li>• Plaque de commande, 24,2 x 16,3 cm, inox antivandalisme, double touche.</li> <li>• Plaque de commande, 24,2 x 16,3 cm, inox antivandalisme, simple touche.</li> </ul>                               | <b>E4325-38R</b>  | Chrome velours   | 150,70      | 1   | 1    |  |
|   |  | <b>E4318-ST</b>   | Acier inoxydable | 150,70      | 0,9 | 1    |  |
|  <p>E4318</p> | <ul style="list-style-type: none"> <li>• Kit isolation phonique.</li> </ul>  | <b>E4317-NF</b>   | Sans finition    | 16,40       | 0,3 | 1    |  |
|   |  |    |                  |             |     |      |  |
|   |  |   |                  |             |     |      |  |
|   |  |  |                  |             |     |      |  |
|            |  |   |                  |             |     |      |  |



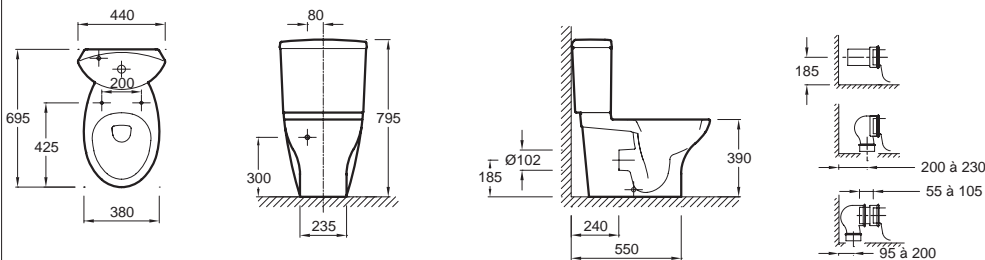



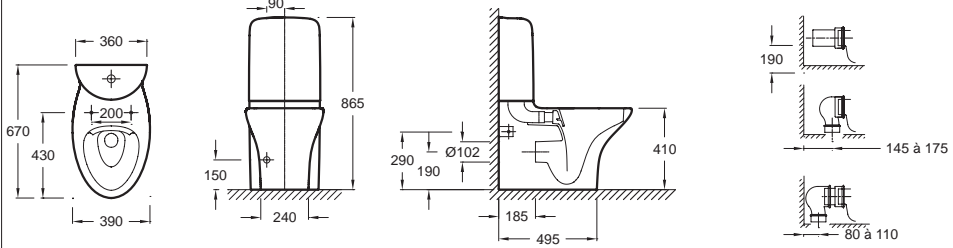
CÉRAMIQUE

# WC au sol



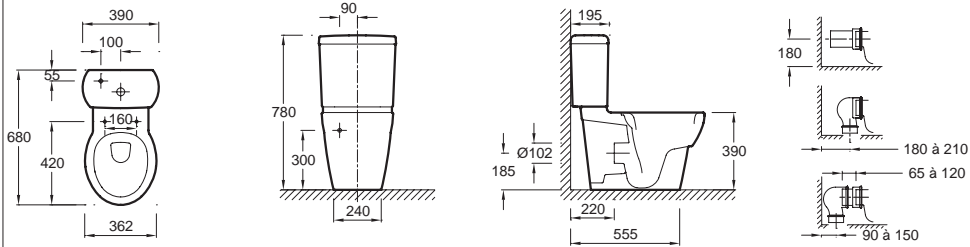


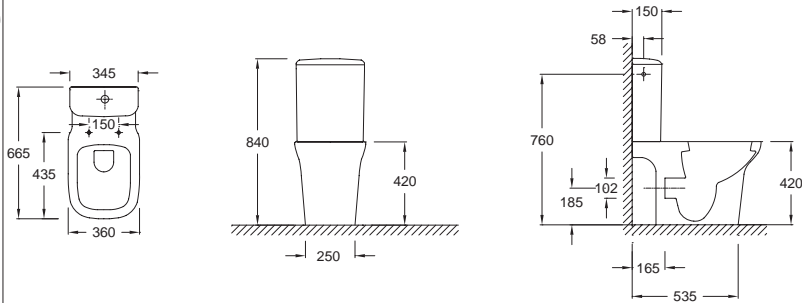
| Modèle   | Désignation  | Code             | Couleur       | Prix HT (€) | Kg   | U.V. |
|--|--|------------------|---------------|-------------|------|------|
|  <p>5033K</p>      | <b>RÊVE</b> <ul style="list-style-type: none"> <li>Cuvette vario carénée jusqu'au mur, 67 x 36,5 cm. Hauteur confort : 41,5 cm. Fonctionnement double chasse 3/6 L. Livrée avec un abattant thermodur à descente progressive et déclinable 72228, charnières métal. Fournie avec kit de fixations au sol cachées. </li> <li>Réservoir monobloc complet avec mécanisme économiseur 3/6 L, robinet flotteur silencieux, alimentation par-dessous. Système de montage rapide. </li> <li>Manchon droit, raccordement pour sortie horizontale 110 mm.</li> <li>Manchon coudé, raccordement pour sortie verticale 100 mm.</li> </ul> | <b>5033K-00</b>  | Blanc         | 734,60      | 40,7 | 1    |
|  |  | <b>E4809-00</b>  | Blanc         | 394,10      | 12,9 | 1    |
|  |  | <b>E6275-NF</b>  | Sans finition | 34,90       | 0,4  | 1    |
|  |  | <b>E6276-NF</b>  | Sans finition | 61,60       | 0,4  | 1    |
|    |  |                  |               |             |      |      |
|  <p>19038W</p>  | <b>ESCALE</b> <ul style="list-style-type: none"> <li>Cuvette vario carénée jusqu'au mur, 68 x 37,5 cm. Fonctionnement double chasse 3/6 L. Livrée avec abattant thermodur à descente progressive E70004, charnières métal. Fournie avec kit de fixations au sol cachées, système de fixation breveté.</li> <li>Réservoir complet monté en usine avec mécanisme économiseur d'eau 3/6 L. Robinet flotteur silencieux, alimentation par-dessous, robinet d'arrêt monté à l'intérieur du réservoir, flexible longueur 400 mm. Système de montage rapide.</li> <li>Manchon droit, raccordement pour sortie horizontale 110 mm.</li> <li>Manchon coudé, raccordement pour sortie verticale 100 mm.</li> </ul>   | <b>19038W-00</b> | Blanc         | 764,00      | 34,7 | 1    |
|  |  | <b>E1416-00</b>  | Blanc         | 363,40      | 12,2 | 1    |
|  |  | <b>E6275-NF</b>  | Sans finition | 34,90       | 0,4  | 1    |
|  |  | <b>E6276-NF</b>  | Sans finition | 61,60       | 0,4  | 1    |
|    |  |                  |               |             |      |      |

 Modèle et/ou coloris disponible jusqu'à épuisement des stocks.



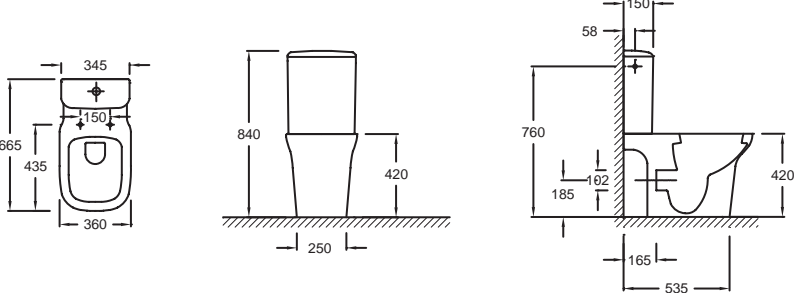


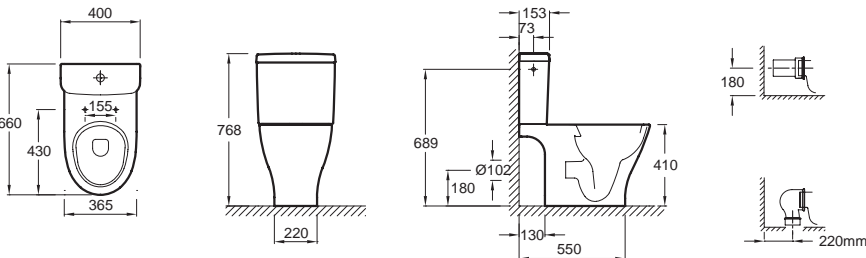


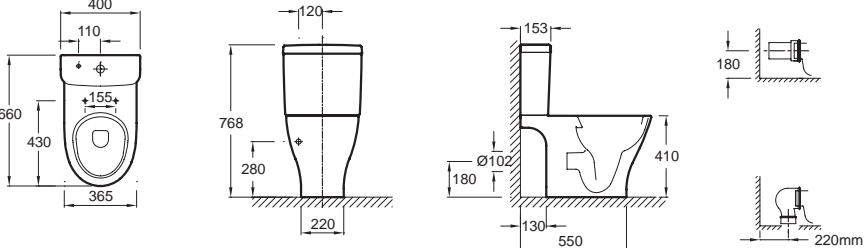
# WC au sol

| Modèle  | Désignation   | Code             | Couleur       | Prix HT (€) | Kg   | U.V. |
|---|---|------------------|---------------|-------------|------|------|
|  <p>19077</p>    | <p><b>PRESQU'ÎLE</b></p> <ul style="list-style-type: none"> <li>• Cuvette vario carénée, 69,5 x 38 cm. Fonctionnement double chasse 3/6 L. Livrée avec abattant thermotur à descente progressive et déclinable E70016, charnières métal. Fixations au sol par équerres et caches chromés fournis.</li> <li>• Réservoir complet monté en usine avec mécanisme économiseur d'eau 3/6 L - robinet flotteur silencieux, alimentation par-dessous, flexible longueur 400 mm. Système de montage rapide.</li> <li>• Manchon droit, raccordement pour sortie horizontale 110 mm.</li> <li>• Manchon coudé, raccordement pour sortie verticale 100 mm.</li> </ul>   | <b>19077-00</b>  | Blanc         | 563,10      | 28,4 | 1    |
|   |   | <b>E1425-00</b>  | Blanc         | 356,30      | 15,1 | 1    |
|   |   | <b>E6275-NF</b>  | Sans finition | 34,90       | 0,4  | 1    |
|   |   | <b>E6276-NF</b>  | Sans finition | 61,60       | 0,4  | 1    |
|   |   |                  |               |             |      |      |
|  <p>UJK102</p>  <p>E20915</p>  | <p><b>NOUVELLE VAGUE</b></p> <ul style="list-style-type: none"> <li>• Cuvette vario SANS BRIDE carénée jusqu'au mur, 67 x 39 cm. Hauteur confort : 41 cm. Fonctionnement double chasse 3/6 L. Fournie avec fixations invisibles murales RTA187NF.</li> <li>• Réservoir monobloc complet monté en usine équipé d'un mécanisme silencieux double chasse 3/6 L, à bouton poussoir chromé. Robinet flotteur silencieux, alimentation par-dessous. Fourni avec kit de fixations.</li> <li>• Abattant thermotur extra-plat à descente progressive et déclinable, charnières métal.</li> <li>• Abattant thermotur à descente progressive et déclinable, charnières métal.</li> <li>• Set de lumière pour abattant thermotur E20068.</li> </ul> | <b>UJK102-00</b> | Blanc         | 280,00      | 33,3 | 1    |
|   |   | <b>ETL212-00</b> | Blanc         | 190,00      | 12   | 1    |
|   |   | <b>E20069-00</b> | Blanc         | 160,00      | 2,9  | 1    |
|   |   | <b>E20068-00</b> | Blanc         | 130,00      | 2,8  | 1    |
|   |   | <b>E20915-CP</b> | Chrome        | 25,00       | 0,2  | 1    |
|   |   |                  |               |             |      |      |

# WC au sol


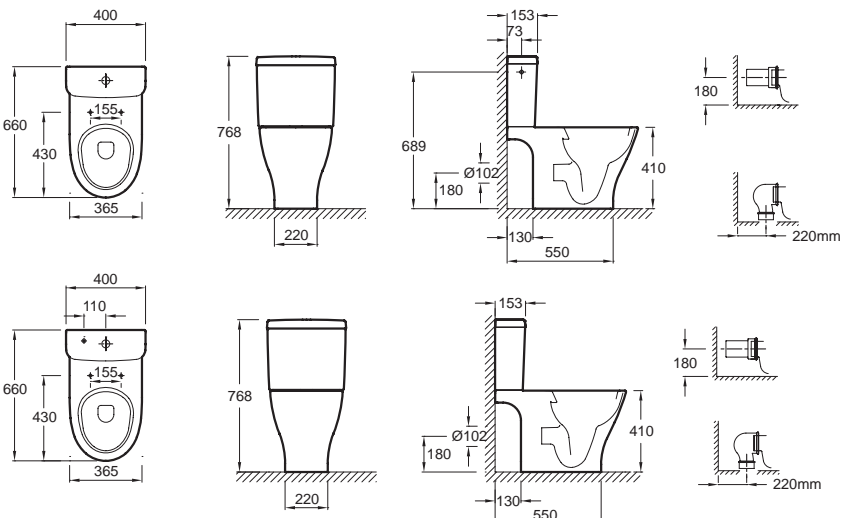
| Modèle   | Désignation  | Code             | Couleur       | Prix HT (€) | Kg   | U.V. |
|--|--|------------------|---------------|-------------|------|------|
|  <p>19974W</p>     | <b>OVE</b> <ul style="list-style-type: none"> <li>Cuvette vario carénée, 68 x 36,2 cm. Fonctionnement double chasse 3/6 L. Livrée avec abattant thermodor à descente progressive E70005, charnières métal. Fixations au sol cachées fournies. <b>NF</b></li> <li>Réservoir complet monté en usine équipé d'un mécanisme double chasse économiseur d'eau 3/6 L à bouton poussoir chromé. Robinet flotteur silencieux, alimentation par-dessous. Système de montage rapide. <b>NF</b></li> <li>Manchon droit, raccordement pour sortie horizontale 110 mm.</li> <li>Manchon coudé, raccordement pour sortie verticale 100 mm.</li> </ul> | <b>19974W-00</b> | Blanc         | 346,80      | 30,1 | 1    |
|  |  | <b>E1558-00</b>  | Blanc         | 207,20      | 10   | 1    |
|  |  | <b>E6275-NF</b>  | Sans finition | 34,90       | 0,4  | 1    |
|  |  | <b>E6276-NF</b>  | Sans finition | 61,60       | 0,4  | 1    |
|    |  |                  |               |             |      |      |
|  <p>E24475</p>  | <b>VOX</b> <ul style="list-style-type: none"> <li>Pack WC vario SANS BRIDE caréné, 66,5 x 36 cm. Hauteur confort : 42 cm. Réservoir complet monté en usine avec mécanisme silencieux double chasse 3/6 L, robinet flotteur silencieux, alimentation latérale. Abattant thermodor extraplat à descente progressive et déclinable E20142, charnières métal. Fourni avec kit de fixations au sol cachées E3078-CP.</li> </ul>   | <b>E24475-00</b> | Blanc         | 538,30      | 44,8 | 6    |
|  |    |                  |               |             |      |      |

# WC au sol



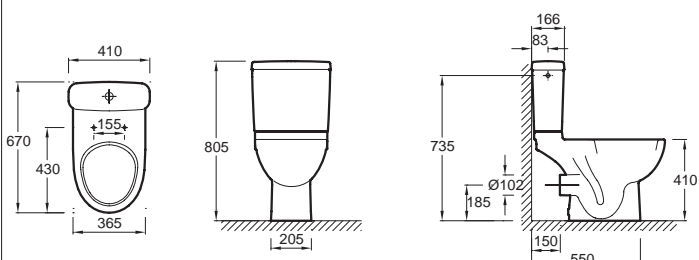
| Modèle  | Désignation   | Code  | Couleur  | Prix HT (€)   | Kg   | U.V.   |
|---|---|---|--|---|--|--|
|  <p>UJN102</p>     | <p><b>VOX</b></p> <ul style="list-style-type: none"> <li>• Cuvette vario SANS BRIDE carénée, 66,5 x 36 cm. Hauteur confort : 42 cm. Fonctionnement double chasse 3/6 L. Fourni avec kit de fixations au sol cachées E3078-CP.</li> <li>• Réservoir complet monté en usine équipé d'un mécanisme silencieux double chasse 3/6 L, à bouton poussoir chromé. Robinet flotteur silencieux, alimentation latérale.</li> <li>• Abattant thermodur extra-plat à descente progressive et déclinable, charnières métal.</li> <li>• Manchon droit, raccordement pour sortie horizontale 110 mm.</li> <li>• Manchon coudé, raccordement pour sortie verticale 100 mm.</li> </ul> | <p><b>UJN102-00</b></p> <p><b>ETM112-00</b></p> <p><b>E20142-00</b></p> <p><b>E6275-NF</b></p> <p><b>E6276-NF</b></p> | <p>Blanc</p> <p>Blanc</p> <p>Blanc</p> <p>Sans finition</p> <p>Sans finition</p> | <p>228,90</p> <p>197,80</p> <p>111,10</p> <p>34,90</p> <p>61,60</p> | <p>30,7</p> <p>12,6</p> <p>1,5</p> <p>0,4</p> <p>0,4</p> | <p>1</p> <p>1</p> <p>1</p> <p>1</p> <p>1</p> |
|   |   |   |  |   |  |  |
|  <p>E0524</p>   | <p><b>ODÉON UP</b></p> <ul style="list-style-type: none"> <li>• Pack WC vario caréné, 66 x 36,5 cm. Hauteur confort : 41 cm. Réservoir complet monté en usine avec mécanisme économiseur d'eau 3/6 L, robinet flotteur silencieux, alimentation latérale, système de montage rapide. Abattant thermodur 8407K, charnières métal inox à fixation rapide. Kit de fixations au sol E3078-CP fourni. <b>NF</b></li> </ul>   | <p><b>E0524-00</b></p>  | <p>Blanc</p>   | <p>338,40</p>   | <p>43,5</p>  | <p>6</p>                                     |
|   |   |   |  |   |  |  |
|  <p>E0525</p>  | <p><b>ODÉON UP</b></p> <ul style="list-style-type: none"> <li>• Pack WC vario caréné, 66 x 36,5 cm. Hauteur confort : 41 cm. Réservoir complet monté en usine avec mécanisme économiseur d'eau 3/6 L, robinet flotteur silencieux, alimentation par-dessous, système de montage rapide. Abattant thermodur à descente progressive et déclinable 8409K, charnières métal inox. Kit de fixations au sol E3078-CP fourni. <b>NF</b></li> </ul>   | <p><b>E0525-00</b></p>  | <p>Blanc</p>   | <p>370,20</p>   | <p>43,5</p>  | <p>6</p>                                     |
|   |   |   |  |   |  |  |



# WC au sol



| Modèle  | Désignation   | Code  | Couleur  | Prix HT (€)  | Kg  | U.V.   |  |
|---|---|---|--|--|---|--|--|
|  <p>4957CK + 8409K</p> <p>4957CK + 8322K</p> | <b>ODÉON UP</b> <ul style="list-style-type: none"> <li>• Cuvette vario carénée, 66 x 36,5 cm. Hauteur confort : 41 cm. Fonctionnement basse consommation double chasse 2,6/4 L ou consommation standard double chasse 3/6 L. Fourni avec fixations cachées E3078-CP. <b>NF</b></li> <li>• Réservoir complet monté en usine équipé d'un mécanisme silencieux double chasse économiseur d'eau 2,6/4 L à bouton-poussoir chromé. Robinet flotteur silencieux, alimentation latérale. Système de montage rapide.</li> <li>• Réservoir complet monté en usine équipé d'un mécanisme silencieux double chasse économiseur d'eau 2,6/4 L à bouton-poussoir chromé. Robinet flotteur silencieux, alimentation par-dessous. Système de montage rapide.</li> <li>• Réservoir complet monté en usine équipé d'un mécanisme silencieux double chasse économiseur d'eau 3/6 L à bouton-poussoir chromé. Robinet flotteur silencieux, alimentation latérale. Système de montage rapide. <b>NF</b></li> <li>• Réservoir complet monté en usine équipé d'un mécanisme silencieux double chasse économiseur d'eau 3/6 L à bouton-poussoir chromé. Robinet flotteur silencieux, alimentation par-dessous. Système de montage rapide. <b>NF</b></li> <li>• Abattant thermodor, charnières métal inox à fixation rapide. <b>NF</b></li> <li>• Abattant thermodor à descente progressive et déclipable, charnières métal inox. <b>NF</b></li> <li>• Abattant thermodor extra-plat antibactérien, à descente progressive et déclipable, charnières métal inox. <b>NF</b></li> <li>• Manchon droit, raccordement pour sortie horizontale 110 mm.</li> <li>• Manchon coudé, raccordement pour sortie verticale 100 mm.</li> </ul> | <b>4957CK-00</b><br><br><b>E4836-00</b><br><br><b>E4695-00</b><br><br><b>E4745-00</b><br><br><b>E4742-00</b><br><br><b>8407K-00</b><br><b>8409K-00</b><br><b>8322K-00</b><br><b>E6275-NF</b><br><b>E6276-NF</b> | Blanc<br><br>Blanc<br><br>Blanc<br><br>Blanc<br><br>Blanc<br><br>Blanc<br><br>Blanc<br><br>Blanc<br><br>Sans finition<br>Sans finition | 177,80<br><br>156,90<br><br>154,10<br><br>147,60<br><br>148,70<br><br>58,90<br>90,30<br>131,10<br>34,90<br>61,60 | 30,2<br><br>12,7<br><br>12,7<br><br>12,7<br><br>12,7<br><br>2,3<br>2,3<br>2,5<br>0,4<br>0,4 | 1<br><br>1<br><br>1<br><br>1<br><br>1<br><br>1<br><br>1<br><br>1<br><br>1<br>1 |  |
|   |   |   |  |  |   |  |  |

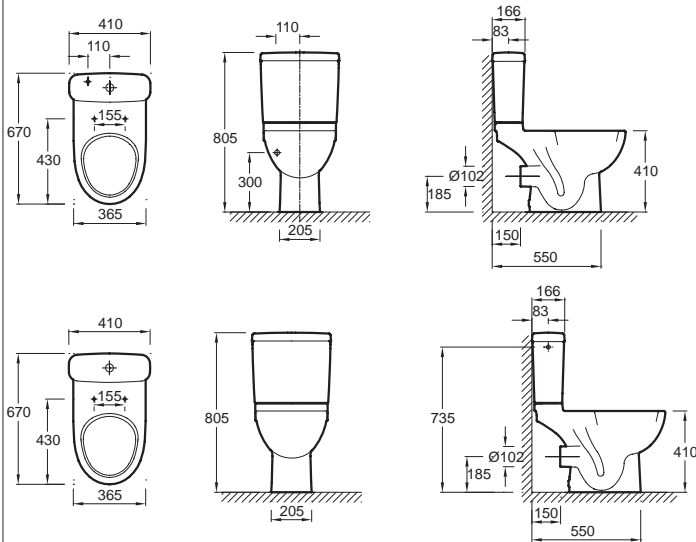
# WC au sol

| Modèle  | Désignation  | Code            | Couleur | Prix HT (€) | Kg   | U.V. |
|---|--|-----------------|---------|-------------|------|------|
|  <p>E0520</p>  | <b>ODÉON UP</b> <ul style="list-style-type: none"> <li>• Pack WC sortie horizontale, 67 x 36,5 cm.<br/>Hauteur confort : 41 cm.<br/>Réservoir complet monté en usine avec mécanisme économiseur d'eau 3/6 L, robinet flotteur silencieux classe 1, alimentation latérale.<br/>Système de montage rapide.<br/>Abattant thermodur 8407K, charnières métal.<br/>Kit de fixations rapide au sol E4243-NF fourni. <b>NF</b></li> </ul>                      | <b>E0520-00</b> | Blanc   | 262,20      | 38,4 | 6    |
|   | <ul style="list-style-type: none"> <li>• Pack WC sortie horizontale, 67 x 36,5 cm.<br/>Hauteur confort : 41 cm.<br/>Réservoir complet monté en usine avec mécanisme économiseur d'eau 3/6 L, robinet flotteur silencieux classe 1, alimentation latérale.<br/>Système de montage rapide.<br/>Abattant thermodur à descente progressive et déclipable 8409K, charnières métal.<br/>Kit de fixations rapide au sol E4243-NF fourni. <b>NF</b></li> </ul> | <b>E0521-00</b> | Blanc   | 292,80      | 38,4 | 6    |
|   |  |                 |         |             |      |      |




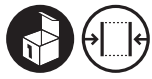
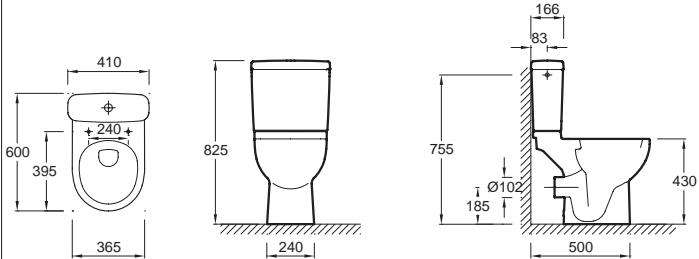




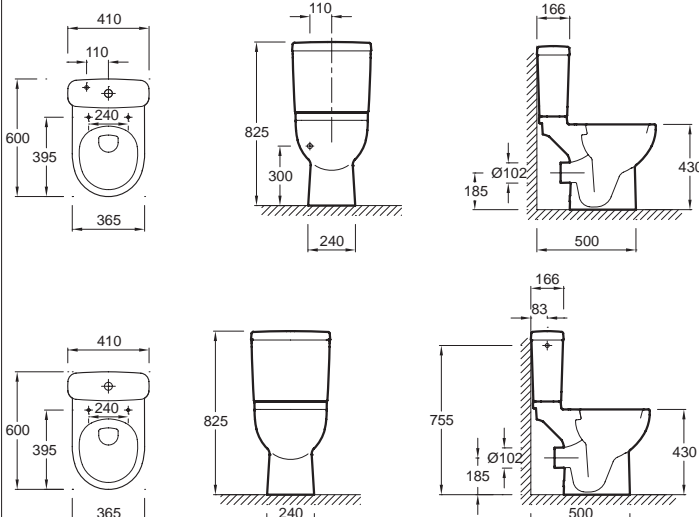
CÉRAMIQUE

# WC au sol




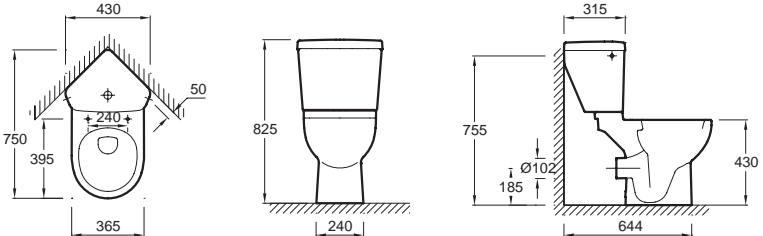


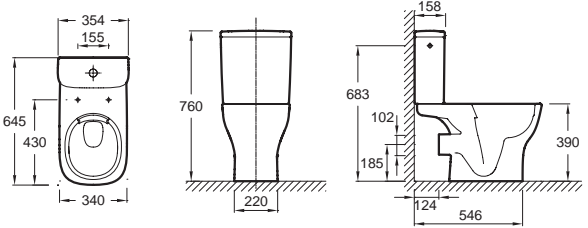
| Modèle  | Désignation   | Code             | Couleur | Prix HT (€) | Kg   | U.V. |
|---|---|------------------|---------|-------------|------|------|
|  <p>4956CK</p>  | <b>ODÉON UP</b> <ul style="list-style-type: none"> <li>• Cuvette sortie horizontale, 67 x 36,5 cm. Hauteur confort : 41 cm. Fonctionnement basse consommation double chasse 2,6/4 L ou consommation standard double chasse 3/6 L. Kit de fixations au sol E4243-NF non fourni. <b>NF</b></li> <li>• Réservoir réversible complet monté en usine équipé d'un mécanisme silencieux double chasse économiseur d'eau 2,6/4 L à bouton-poussoir chromé. Robinet flotteur silencieux, alimentation par-dessous. Système de montage rapide.</li> <li>• Réservoir réversible complet monté en usine équipé d'un mécanisme silencieux double chasse économiseur d'eau 2,6/4 L à bouton-poussoir chromé. Robinet flotteur silencieux, alimentation latérale. Système de montage rapide.</li> <li>• Réservoir réversible complet monté en usine équipé d'un mécanisme silencieux double chasse économiseur d'eau 3/6 L à bouton-poussoir chromé. Robinet flotteur silencieux, alimentation par-dessous. Système de montage rapide. <b>NF</b></li> <li>• Réservoir réversible complet monté en usine équipé d'un mécanisme silencieux double chasse économiseur d'eau 3/6 L à bouton-poussoir chromé. Robinet flotteur silencieux, alimentation latérale. Système de montage rapide. <b>NF</b></li> <li>• Abattant thermodur, charnières métal inox à fixation rapide. <b>NF</b></li> <li>• Abattant thermodur à descente progressive et déclipable, charnières métal inox. <b>NF</b></li> <li>• Abattant thermodur extra-plat antibactérien, à descente progressive et déclipable, charnières métal inox. <b>NF</b></li> </ul> | <b>4956CK-00</b> | Blanc   | 107,60      | 23,5 | 1    |
|   |   | <b>E4693-00</b>  | Blanc   | 145,40      | 12,6 | 1    |
|   |   | <b>E4694-00</b>  | Blanc   | 128,20      | 12,6 | 1    |
|   |   | <b>E4740-00</b>  | Blanc   | 146,30      | 12,6 | 1    |
|   |   | <b>E4708-00</b>  | Blanc   | 125,60      | 12,6 | 1    |
|   |   | <b>8407K-00</b>  | Blanc   | 58,90       | 2,3  | 1    |
|   |   | <b>8409K-00</b>  | Blanc   | 90,30       | 2,3  | 1    |
|   | <b>8322K-00</b>   | Blanc            | 131,10  | 2,5         | 1    |      |





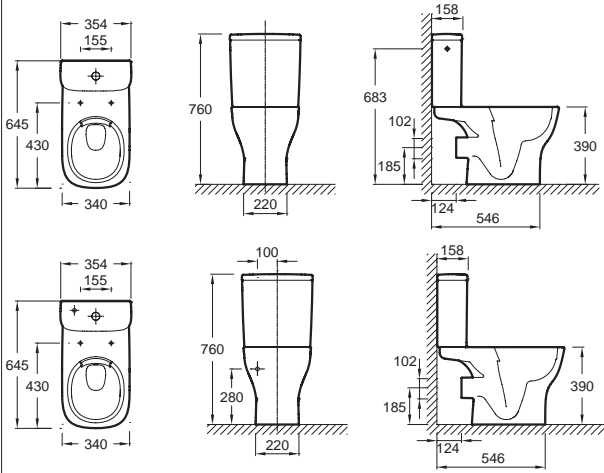


# WC au sol

| Modèle  | Désignation  | Code             | Couleur | Prix HT (€) | Kg   | U.V. |
|---|--|------------------|---------|-------------|------|------|
|  <p>E0374</p>         | <p><b>ODÉON UP</b></p> <ul style="list-style-type: none"> <li>• Pack WC compact sortie horizontale, 60 x 41 cm. Hauteur confort : 43 cm. Réservoir réversible complet monté en usine, avec mécanisme double chasse 3/6 L à bouton-poussoir chromé. Robinet flotteur silencieux, alimentation latérale. Système de montage rapide. Abattant thermodur E70009, charnières métal inox à fixation rapide. Kit de fixations rapide au sol E4243-NF fourni. <b>NF</b></li> </ul>   | <b>E0374-00</b>  | Blanc   | 423,40      | 40   | 6    |
|   |    |                  |         |             |      |      |
|  <p>18557K</p>    | <p><b>ODÉON UP</b></p> <ul style="list-style-type: none"> <li>• Cuvette compacte sortie horizontale, 60 x 36,5 cm. Hauteur confort : 43 cm. Fonctionnement double chasse 3/6 L. Kit de fixation au sol E4243-NF non fourni. <b>NF</b></li> <li>• Réservoir réversible complet monté en usine équipé d'un mécanisme silencieux double chasse économiseur d'eau 3/6 L à bouton-poussoir chromé. Robinet flotteur silencieux, alimentation par-dessous. Système de montage rapide. <b>NF</b></li> <li>• Réservoir réversible complet monté en usine équipé d'un mécanisme silencieux double chasse économiseur d'eau 3/6 L à bouton-poussoir chromé. Robinet flotteur silencieux, alimentation latérale. Système de montage rapide. <b>NF</b></li> <li>• Abattant thermodur, charnières métal à fixation rapide. <b>NF</b></li> <li>• Abattant thermodur à descente progressive et déclipable, charnières métal à fixation rapide. <b>NF</b></li> </ul> | <b>18557K-00</b> | Blanc   | 265,90      | 26,4 | 1    |
|   |  | <b>E4740-00</b>  | Blanc   | 146,30      | 12,6 | 1    |
|   |  | <b>E4708-00</b>  | Blanc   | 125,60      | 12,6 | 1    |
|   |  | <b>E70009-00</b> | Blanc   | 59,20       | 1,9  | 14   |
|   |  | <b>E70011-00</b> | Blanc   | 103,60      | 2    | 14   |
|   |    |                  |         |             |      |      |



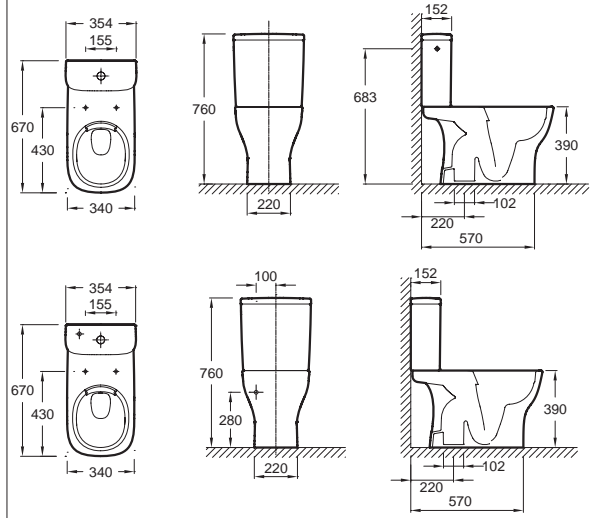


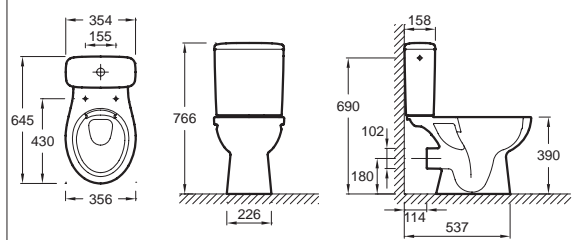
# WC au sol

| Modèle   | Désignation  | Code             | Couleur | Prix HT (€) | Kg   | U.V. |
|--|--|------------------|---------|-------------|------|------|
|  <p>E0373</p>    | <p><b>ODÉON UP</b></p> <ul style="list-style-type: none"> <li>• Pack WC d'angle sortie horizontale, 75 x 36,5 cm. Hauteur confort : 43 cm. Réservoir complet monté en usine, avec mécanisme double chasse 3/6 L à bouton-poussoir chromé. Robinet flotteur silencieux, alimentation latérale. Système de montage rapide. Abattant thermodur E70009, charnières métal inox à fixation rapide. Kit de fixations rapide au sol E4243-NF fourni. </li> </ul>  | <b>E0373-00</b>  | Blanc   | 486,70      | 43   | 6    |
|    |  |                  |         |             |      |      |
|  <p>E76003</p>  | <p><b>STRUKTURA</b></p> <ul style="list-style-type: none"> <li>• Pack cuvette SANS BRIDE sortie horizontale 64,5 x 35,4 cm. Réservoir complet monté en usine avec mécanisme 3/6 L, robinet flotteur silencieux, alimentation latérale. Abattant thermodur E4270, charnières métal. Kit de fixations au sol cachées E3078-CP fourni.</li> <li>• Pack cuvette SANS BRIDE sortie horizontale 64,5 x 35,4 cm. Réservoir complet monté en usine avec mécanisme 3/6 L, robinet flotteur silencieux, alimentation latérale. Abattant thermodur à descente progressive et déclipable E70024, charnières métal. Kit de fixations au sol cachées E3078-CP fourni.</li> </ul> | <b>E76003-00</b> | Blanc   | 262,00      | 41,5 | 6    |
|   |  |                  |         |             |      |      |
|  |  | <b>E76008-00</b> | Blanc   | 292,00      | 41,5 | 6    |




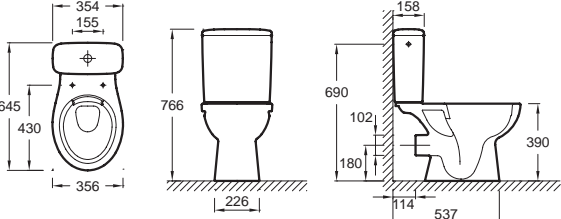
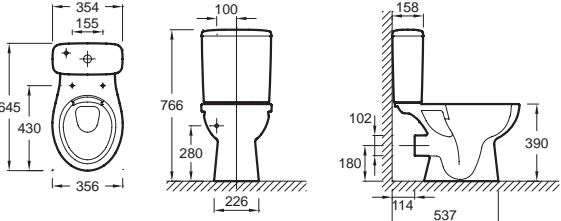


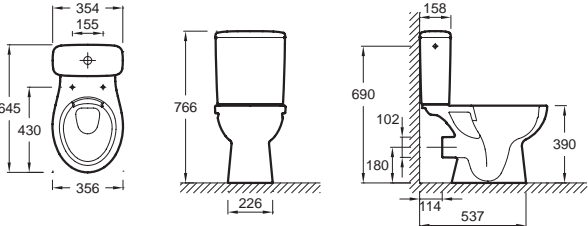


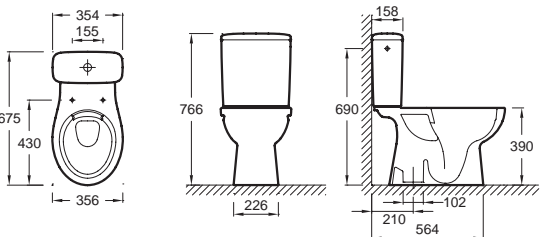
# WC au sol

| Modèle   | Désignation  | Code             | Couleur | Prix HT (€) | Kg   | U.V. |
|--|--|------------------|---------|-------------|------|------|
|  <p>UJX101</p>      | <p><b>STRUKTURA</b></p> <ul style="list-style-type: none"> <li>• Cuvette SANS BRIDE sortie horizontale, 64,5 x 34 cm. Fonctionnement basse consommation double chasse 2,6/4 L ou consommation standard double chasse 3/6 L. Kit de fixations au sol cachées E3078-CP non fourni.</li> <li>• Réservoir complet monté en usine équipé d'un mécanisme silencieux double chasse 3/6 L, à bouton poussoir chromé. Robinet flotteur silencieux, alimentation latérale.</li> <li>• Réservoir complet avec mécanisme économiseur d'eau 2,6/4 L, robinet flotteur silencieux, alimentation latérale.</li> <li>• Réservoir complet avec mécanisme économiseur d'eau 3/6 L, robinet flotteur silencieux classe 1, alimentation par-dessous.</li> <li>• Réservoir complet avec mécanisme économiseur d'eau 2,6/ 4 L, robinet flotteur silencieux classe 1, alimentation par-dessous.</li> <li>• Abattant thermodur, charnières inox.</li> <li>• Abattant thermodur à descente progressive et déclinable, charnières métal.</li> <li>• Abattant thermodur extra-plat à descente progressive et déclinable, charnières métal.</li> </ul> | <b>UJX101-00</b> | Blanc   | 140,00      | 27   | 1    |
|  |  | <b>ETE111-00</b> | Blanc   | 73,80       | 11   | 1    |
|  |  | <b>ETE131-00</b> | Blanc   | 78,00       | 11   | 1    |
|  |  | <b>ETE211-00</b> | Blanc   | 87,90       | 11   | 1    |
|  |  | <b>ETE231-00</b> | Blanc   | 93,00       | 11   | 1    |
|  |  | <b>E4270-00</b>  | Blanc   | 49,50       | 2,3  | 1    |
|  |  | <b>E70024-00</b> | Blanc   | 79,80       | 2,3  | 1    |
| <b>E20606-00</b>   | Blanc  | 111,10           | 2,3     | 1           |      |      |
|    |  |                  |         |             |      |      |
|  <p>E76009</p>  | <p><b>STRUKTURA</b></p> <ul style="list-style-type: none"> <li>• Pack cuvette SANS BRIDE sortie verticale, 67 x 34 cm. Réservoir complet monté en usine avec mécanisme 3/6 L, robinet flotteur silencieux, alimentation latérale. Abattant thermodur E4270, charnières métal. Kit de fixations au sol cachées E3078-CP fourni.</li> <li>• Pack cuvette SANS BRIDE sortie verticale, 67 x 34 cm. Réservoir complet monté en usine avec mécanisme 3/6 L, robinet flotteur silencieux, alimentation latérale. Abattant thermodur à descente progressive et déclinable E70024, charnières métal. Kit de fixations au sol cachées E3078-CP fourni.</li> </ul>   | <b>E76009-00</b> | Blanc   | 264,00      | 41,3 | 6    |
|  |  | <b>E76021-00</b> | Blanc   | 294,00      | 41,3 | 6    |

# WC au sol



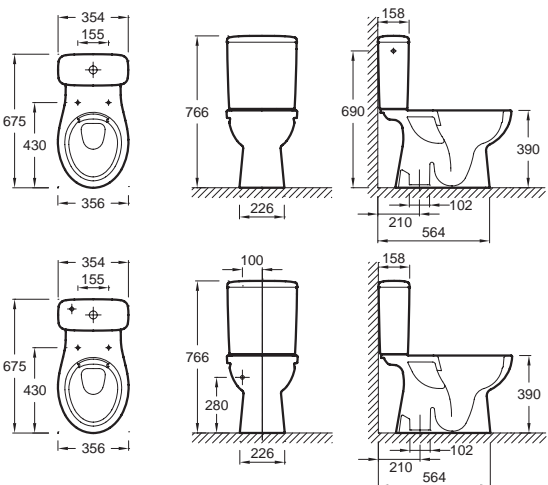


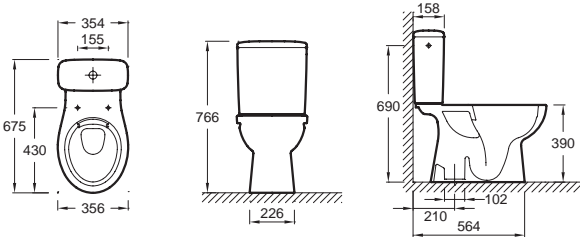
| Modèle  | Désignation  | Code             | Couleur | Prix HT (€) | Kg   | U.V. |
|---|--|------------------|---------|-------------|------|------|
|  <p>UJH101</p>      | <b>STRUKTURA</b> <ul style="list-style-type: none"> <li>• Cuvette SANS BRIDE sortie verticale, 67 x 34 cm.<br/>Fonctionnement basse consommation double chasse 2,6/4 L ou consommation standard double chasse 3/6 L.<br/>Kit de fixations au sol cachées E3078-CP non fourni.</li> <li>• Réservoir complet monté en usine équipé d'un mécanisme silencieux double chasse 3/6 L, à bouton poussoir chromé. Robinet flotteur silencieux, alimentation latérale.</li> <li>• Réservoir complet avec mécanisme économiseur d'eau 2,6/4 L, robinet flotteur silencieux, alimentation latérale.</li> <li>• Réservoir complet avec mécanisme économiseur d'eau 3/6 L, robinet flotteur silencieux classe 1, alimentation par-dessous.</li> <li>• Réservoir complet avec mécanisme économiseur d'eau 2,6/4 L, robinet flotteur silencieux classe 1, alimentation par-dessous.</li> <li>• Abattant thermodur, charnières inox.</li> <li>• Abattant thermodur à descente progressive et déclinable, charnières métal.</li> <li>• Abattant thermodur extra-plat à descente progressive et déclinable, charnières métal.</li> </ul> | <b>UJH101-00</b> | Blanc   | 142,00      | 28,4 | 1    |
|   |  | <b>ETE111-00</b> | Blanc   | 73,80       | 11   | 1    |
|   |  | <b>ETE131-00</b> | Blanc   | 78,00       | 11   | 1    |
|   |  | <b>ETE211-00</b> | Blanc   | 87,90       | 11   | 1    |
|   |  | <b>ETE231-00</b> | Blanc   | 93,00       | 11   | 1    |
|   |  | <b>E4270-00</b>  | Blanc   | 49,50       | 2,3  | 1    |
|   |  | <b>E70024-00</b> | Blanc   | 79,80       | 2,3  | 1    |
|   | <b>E20606-00</b>   | Blanc            | 111,10  | 2,3         | 1    |      |
|   |    |                  |         |             |      |      |
|  <p>E20208</p>  | <b>PATIO</b> <ul style="list-style-type: none"> <li>• Pack cuvette SANS BRIDE sortie horizontale 64,5 x 35,6 cm.<br/>Réservoir complet monté en usine avec mécanisme 3/6 L, robinet flotteur silencieux, alimentation latérale.<br/>Abattant thermodur E4267, charnières métal à fixation rapide.<br/>Kit de fixations latérales au sol fourni.</li> </ul>   | <b>E20208-00</b> | Blanc   | 235,40      | 36,6 | 6    |
|   |   |                  |         |             |      |      |

# WC au sol



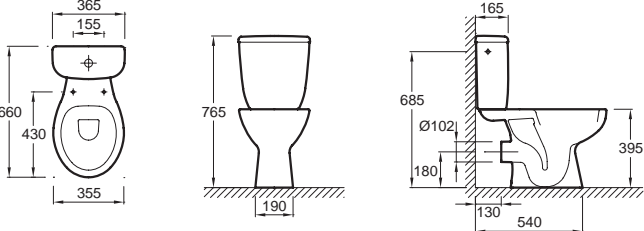



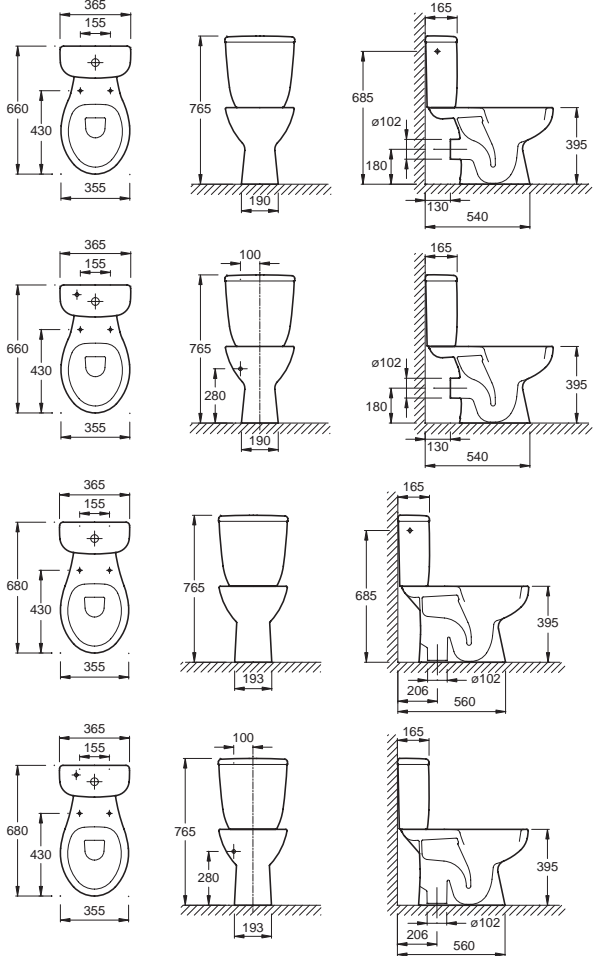
| Modèle   | Désignation  | Code   | Couleur  | Prix HT (€)   | Kg  | U.V.  |
|--|--|--|--|---|---|---|
|  <p>UJV101 + ETB131</p>  <p>UJV101 + ETB231</p>  | <p><b>PATIO</b></p> <ul style="list-style-type: none"> <li>Cuvette SANS BRIDE sortie horizontale, 64,5 x 35,6 cm. Fonctionnement double chasse 3/6 L. Kit de fixations au sol cachées E3078-CP non fourni. <b>NF</b></li> <li>Réservoir complet avec mécanisme économiseur d'eau 2,6/4 L, robinet flotteur silencieux classe 1, alimentation latérale.</li> <li>Réservoir complet avec mécanisme économiseur d'eau 2,6/4 L, robinet flotteur silencieux classe 1, alimentation par-dessous.</li> <li>Réservoir complet avec mécanisme économiseur d'eau 3/6 L, robinet flotteur silencieux classe 1, alimentation latérale.</li> <li>Réservoir complet avec mécanisme économiseur d'eau 3/6 L, robinet flotteur silencieux classe 1, alimentation par-dessous. <b>NF</b></li> <li>Abattant thermodur, charnières métal. <b>NF</b></li> <li>Abattant thermodur à descente progressive et déclinable, charnières métal inox. <b>NF</b></li> </ul>   | <p><b>UJV101-00</b></p> <p><b>ETB131-00</b></p> <p><b>ETB231-00</b></p> <p><b>ETB111-00</b></p> <p><b>ETB211-00</b></p> <p><b>E4267-00</b></p> <p><b>E70021-00</b></p> | <p>Blanc</p> <p>Blanc</p> <p>Blanc</p> <p>Blanc</p> <p>Blanc</p> <p>Blanc</p> <p>Blanc</p> | <p>117,20</p> <p>82,20</p> <p>85,40</p> <p>76,80</p> <p>79,80</p> <p>33,80</p> <p>66,30</p> | <p>22,1</p> <p>11,4</p> <p>11,5</p> <p>11,4</p> <p>11,5</p> <p>1,9</p> <p>1,9</p> | <p>12</p> <p>1</p> <p>1</p> <p>1</p> <p>1</p> <p>28</p> <p>28</p> |
|  <p>E22918</p>    | <p><b>PATIO</b></p> <ul style="list-style-type: none"> <li>Pack cuvette SANS BRIDE sortie horizontale, 64,5 x 35,6 cm. Réservoir complet monté en usine avec mécanisme 3/6 L, robinet flotteur silencieux, alimentation latérale. Abattant thermodur à descente progressive et déclinable E70021, charnières métal inox. Kit de fixations au sol cachées E3078-CP fourni.</li> </ul>    | <p><b>E22918-00</b></p>  | <p>Blanc</p>   | <p>267,90</p>   | <p>36,6</p>   | <p>6</p>  |
|  <p>E20209</p>    | <p><b>PATIO</b></p> <ul style="list-style-type: none"> <li>Pack cuvette SANS BRIDE sortie verticale, 67,5 x 35,6 cm. Réservoir complet monté en usine avec mécanisme 3/6 L, robinet flotteur silencieux, alimentation latérale. Abattant thermodur E4267, charnières métal à fixation rapide. Kit de fixations latérales au sol fourni.</li> </ul>    | <p><b>E20209-00</b></p>  | <p>Blanc</p>   | <p>243,50</p>   | <p>38,8</p>   | <p>6</p>  |






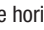

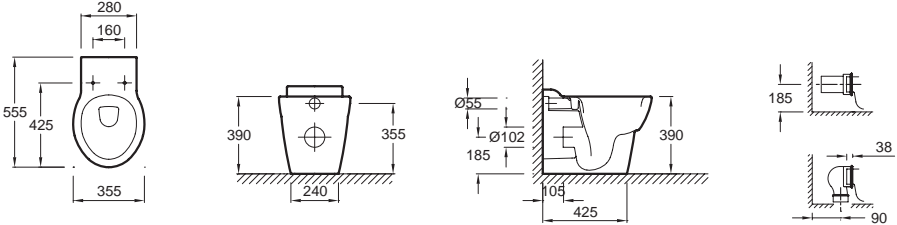



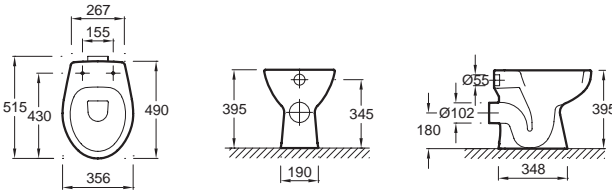



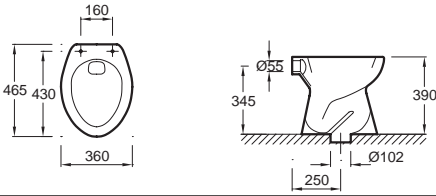



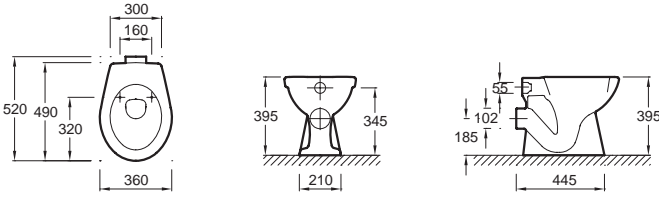
# WC au sol

| Modèle  | Désignation  | Code  | Couleur   | Prix HT (€)  | Kg   | U.V.   |   |
|---|--|---|---|--|--|--|---|
|  <p>UJW101 + ETB131</p> <p>UJW101 + ETB231</p>  | <b>PATIO</b> <ul style="list-style-type: none"> <li>• Cuvette SANS BRIDE sortie verticale, 67,5 x 35,6 cm. Fonctionnement double chasse 3/6 L. Kit de fixations au sol cachées E3078-CP non fourni. <b>NF</b></li> <li>• Réservoir complet avec mécanisme économiseur d'eau 2,6/4 L, robinet flotteur silencieux classe 1, alimentation latérale.</li> <li>• Réservoir complet avec mécanisme économiseur d'eau 2,6/4 L, robinet flotteur silencieux classe 1, alimentation par-dessous.</li> <li>• Réservoir complet avec mécanisme économiseur d'eau 3/6 L, robinet flotteur silencieux classe 1, alimentation latérale.</li> <li>• Réservoir complet avec mécanisme économiseur d'eau 3/6 L, robinet flotteur silencieux classe 1, alimentation par-dessous. <b>NF</b></li> <li>• Abattant thermodur, charnières métal. <b>NF</b></li> <li>• Abattant thermodur à descente progressive et déclipable, charnières métal inox. <b>NF</b></li> </ul> | <b>UJW101-00</b><br><br><b>ETB131-00</b><br><br><b>ETB231-00</b><br><br><b>ETB111-00</b><br><br><b>ETB211-00</b><br><br><b>E4267-00</b><br><br><b>E70021-00</b>   | Blanc<br><br>Blanc<br><br>Blanc<br><br>Blanc<br><br>Blanc<br><br>Blanc<br><br>Blanc | 127,30<br><br>82,20<br><br>85,40<br><br>76,80<br><br>79,80<br><br>33,80<br><br>66,30 | 23,6<br><br>11,4<br><br>11,5<br><br>11,4<br><br>11,5<br><br>1,9<br><br>1,9 | 12<br><br>1<br><br>1<br><br>1<br><br>1<br><br>28<br><br>28 |   |
|   |    |   |   |  |  |  |   |
|   |  <p>E22919</p>   | <b>PATIO</b> <ul style="list-style-type: none"> <li>• Pack cuvette SANS BRIDE sortie verticale, 67,5 x 35,6 cm. Réservoir complet monté en usine avec mécanisme 3/6 L, robinet flotteur silencieux, alimentation latérale. Abattant thermodur à descente progressive et déclipable E70021, charnières métal inox. Kit de fixations au sol cachées E3078-CP fourni. <b>NF</b></li> </ul> | <b>E22919-00</b>  | Blanc  | 276,00   | 38,8   | 6 |
|   |   |   |   |  |  |  |   |



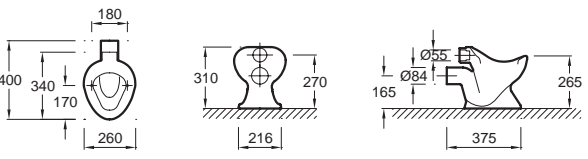
# WC au sol

| Modèle  | Désignation   | Code  | Couleur | Prix HT (€) | Kg   | U.V. |
|---|---|---|---------|-------------|------|------|
|  <p>E0383</p>    | <p><b>BRIVE</b></p> <ul style="list-style-type: none"> <li>• Pack cuvette sortie horizontale, 66 x 36,5 cm. Réservoir complet monté en usine avec mécanisme économiseur d'eau 3/6 L, robinet flotteur silencieux classe 1, alimentation latérale. Abattant polypropylène, charnières métal réglables E4357G. Kit de fixation au sol fourni. 6 L <b>NF</b></li> </ul>   | <b>E0383-00</b>   | Blanc   | 179,60      | 28   | 6    |
|  <p>E4380</p>  <p>E4381</p>  | <p><b>BRIVE</b></p> <ul style="list-style-type: none"> <li>• Cuvette sortie horizontale, 66 x 35,5 cm. Fonctionnement double chasse 3/6 L. <b>NF</b></li> <li>• Cuvette sortie verticale, 68 x 35,5 cm. Fonctionnement double chasse 3/6 L. 6 L <b>NF</b></li> <li>• Réservoir complet monté en usine avec mécanisme économiseur d'eau 3/6 L, robinet flotteur silencieux classe 1, alimentation latérale. <b>NF</b></li> <li>• Réservoir complet monté en usine avec mécanisme économiseur d'eau 3/6 L, robinet flotteur silencieux classe 1, alimentation par-dessous.</li> <li>• Abattant polypropylène, charnières métal réglables. <b>NF</b></li> <li>• Abattant polypropylène à descente progressive, charnières plastiques.</li> </ul>  | <p><b>E4380-00</b></p> <p><b>E4381-00</b></p> <p><b>E4452-00</b></p> <p><b>E4453-00</b></p> <p><b>E4357G-00</b></p> <p><b>E70014-00</b></p> | Blanc   | 79,20       | 15,6 | 12   |
|   |   |   | Blanc   | 112,60      | 17,5 | 12   |
|   |   |   | Blanc   | 68,80       | 10,5 | 36   |
|   |   |   | Blanc   | 76,30       | 10,5 | 36   |
|   |   |   | Blanc   | 23,60       | 1,2  | 28   |
|   |   |   | Blanc   | 47,70       | 1,5  | 1    |

# WC indépendants



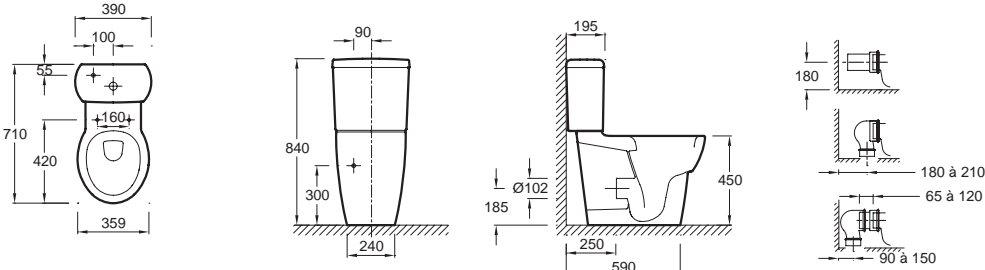


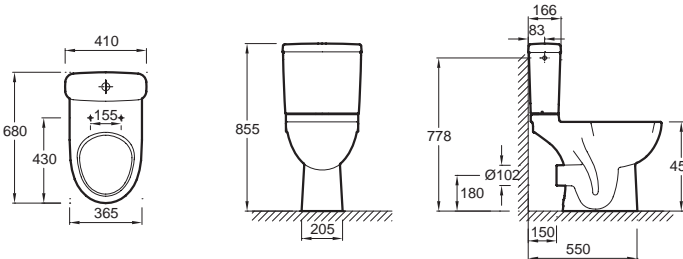
| Modèle   | Désignation   | Code   | Couleur  | Prix HT (€)                             | Kg                              | U.V.                       |  |
|--|---|--|--|---|---------------------------------|----------------------------|--|
|  <p>E1584</p>      | <p><b>OVE</b></p> <ul style="list-style-type: none"> <li>Cuvette indépendante vario carénée jusqu'au mur, 55,5 x 35,5 cm. Fonctionnement double chasse 3/6 L. Livrée avec abattant thermodur à descente progressive E70005, charnières métal. Installation possible à distance du mur. </li> <li>Manchon droit, raccordement pour sortie horizontale 110 mm. </li> <li>Manchon coudé, raccordement pour sortie verticale 100 mm. </li> </ul> | <p><b>E1584-00</b></p> <p><b>E6275-NF</b></p> <p><b>E6276-NF</b></p> | <p>Blanc</p> <p>Sans finition</p> <p>Sans finition</p> | <p>346,00</p> <p>34,90</p> <p>61,60</p> | <p>30</p> <p>0,4</p> <p>0,4</p> | <p>1</p> <p>1</p> <p>1</p> |  |
|  |   |  |  |   |                                 |                            |  |
|  |   |  |  |   |                                 |                            |  |
|  <p>E4455</p>   | <p><b>BRIVE</b></p> <ul style="list-style-type: none"> <li>Cuvette indépendante sortie horizontale, 51,5 x 35,6 cm. Fonctionnement double chasse 3/6 L. 6 L. </li> <li>Abattant polypropylène, charnières métal réglables. </li> </ul>  | <p><b>E4455-00</b></p> <p><b>E4357G-00</b></p>                       | <p>Blanc</p> <p>Blanc</p>                              | <p>101,50</p> <p>23,60</p>              | <p>15,7</p> <p>1,2</p>          | <p>12</p> <p>28</p>        |  |
|  |   |  |  |   |                                 |                            |  |
|  |   |  |  |   |                                 |                            |  |
|  <p>E1639</p>  | <p><b>COLLECTIVITÉ</b></p> <ul style="list-style-type: none"> <li>Cuvette indépendante, 46,5 x 36 cm, sortie centrale verticale cachée. 6 L</li> <li>Abattant polypropylène, charnières métal réglables. </li> </ul>   | <p><b>E1639-00</b></p> <p><b>E4357G-00</b></p>                       | <p>Blanc</p> <p>Blanc</p>                              | <p>225,40</p> <p>23,60</p>              | <p>14,6</p> <p>1,2</p>          | <p>12</p> <p>28</p>        |  |
|  |    |  |  |   |                                 |                            |  |
|  |   |  |  |   |                                 |                            |  |
|  <p>E1752</p>  | <p><b>COLLECTIVITÉ</b></p> <ul style="list-style-type: none"> <li>Cuvette indépendante sortie horizontale, 52 x 36 cm. Utilisation sans abattant avec assise céramique intégrée. 6 L. </li> </ul>  | <p><b>E1752-00</b></p>   | <p>Blanc</p>   | <p>176,70</p>                           | <p>16,4</p>                     | <p>16</p>                  |  |
|  |   |  |  |   |                                 |                            |  |
|  |   |  |  |   |                                 |                            |  |

# WC indépendants

| Modèle   | Désignation   | Code            | Couleur | Prix HT (€) | Kg  | U.V. |
|--|---|-----------------|---------|-------------|-----|------|
|  <p>E1445</p>  | <p><b>MATERNELLE</b></p> <ul style="list-style-type: none"> <li>Cuvette indépendante sortie horizontale, 40 x 26 cm, avec assise céramique intégrée. <b>NF</b></li> </ul>  | <b>E1445-00</b> | Blanc   | 123,90      | 7,3 | 24   |

CÉRAMIQUE



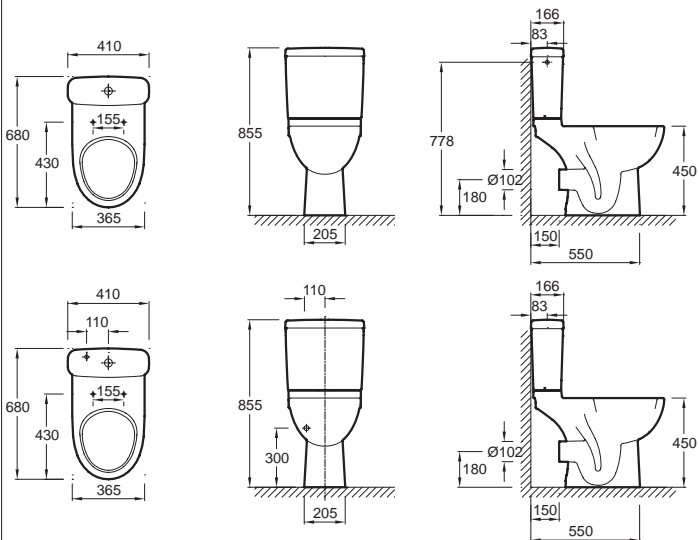


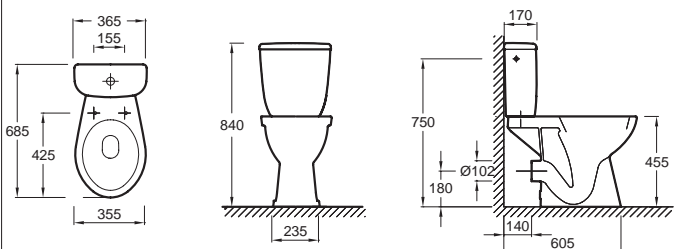
# WC surélevés

| Modèle   | Désignation   | Code             | Couleur       | Prix HT (€) | Kg   | U.V. |
|--|---|------------------|---------------|-------------|------|------|
|  <p>19967W</p>     | <b>OVE</b> <ul style="list-style-type: none"> <li>Cuvette surélevée sortie vario, 71 x 35,9 cm. Hauteur 45 cm, conforme aux réglementations PMR. Fonctionnement double chasse 3/6 L. Livrée sans abattant. 4 points de fixation au sol pour une stabilité maximale. 2 kits de fixation au sol E3078-CP fournis. <b>NF</b></li> <li>Réservoir complet monté en usine équipé d'un mécanisme double chasse économiseur d'eau 3/6 L à bouton poussoir chromé. Robinet flotteur silencieux, alimentation par-dessous. Système de montage rapide. <b>NF</b></li> <li>Abattant thermodur, charnières métal.</li> <li>Abattant thermodur à descente progressive, charnières métal.</li> <li>Manchon droit, raccordement pour sortie horizontale 110 mm.</li> <li>Manchon coudé, raccordement pour sortie verticale 100 mm.</li> </ul> | <b>19967W-00</b> | Blanc         | 389,30      | 27   | 1    |
|  |   | <b>E1558-00</b>  | Blanc         | 207,20      | 10   | 1    |
|  |   | <b>E6501-00</b>  | Blanc         | 124,90      | 2,4  | 1    |
|  |   | <b>E70005-00</b> | Blanc         | 137,90      | 2,8  | 1    |
|  |   | <b>E6275-NF</b>  | Sans finition | 34,90       | 0,4  | 1    |
|  |   | <b>E6276-NF</b>  | Sans finition | 61,60       | 0,4  | 1    |
|    |   |                  |               |             |      |      |
|  <p>E0523</p>  | <b>ODÉON UP</b> <ul style="list-style-type: none"> <li>Pack WC surélevé sortie horizontale, 68 x 41 cm. Hauteur 45 cm, conforme aux réglementations PMR. Réservoir complet monté en usine avec mécanisme économiseur d'eau 3/6 L, robinet flotteur silencieux classe 1, alimentation latérale. Système de montage rapide. Abattant thermodur 8407K, charnières métal. 2 kits de fixations rapide au sol E4243-NF fournis. <b>NF</b></li> </ul>  | <b>E0523-00</b>  | Blanc         | 418,30      | 39,1 | 6    |
|  |   |                  |               |             |      |      |



Les équipements identifiés par ce pictogramme ouvrent droit à un crédit d'impôt de 25 % sur le montant des dépenses d'installation et de fourniture de l'équipement concerné (montant soumis à conditions), sans obligation de présence effective d'une personne âgée ou handicapée. Voir articles 200 quater A et 18 ter du CGI pour les conditions d'équipements et de montant.

# WC surélevés



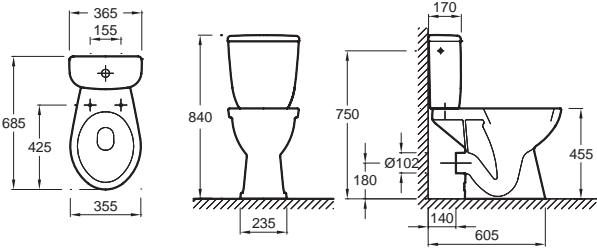


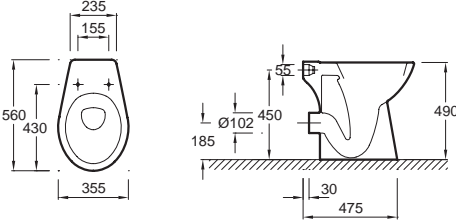


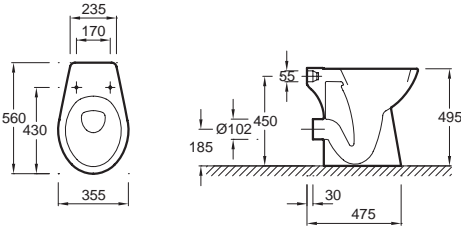
| Modèle   | Désignation   | Code   | Couleur  | Prix HT (€)  | Kg  | U.V.                                   |    |
|--|---|--|--|--|---|--|----|
|  <p>4966CK</p>  | <b>ODÉON UP</b> <ul style="list-style-type: none"> <li>Cuvette surélevée sortie horizontale, 68 x 36,5 cm. Hauteur 45 cm, conforme aux réglementations PMR. Fonctionnement double chasse 3/6 L. Kit de fixation au sol E4243-NF non fourni. <b>NF</b></li> <li>Réservoir réversible complet monté en usine équipé d'un mécanisme silencieux double chasse économiseur d'eau 3/6 L à bouton-poussoir chromé. Robinet flotteur silencieux, alimentation latérale. Système de montage rapide. <b>NF</b></li> <li>Réservoir réversible complet monté en usine équipé d'un mécanisme silencieux double chasse économiseur d'eau 3/6 L à bouton-poussoir chromé. Robinet flotteur silencieux, alimentation par-dessous. Système de montage rapide. <b>NF</b></li> <li>Abattant thermodur, charnières métal inox à fixation rapide. <b>NF</b></li> <li>Abattant thermodur à descente progressive et déclipable, charnières métal inox. <b>NF</b></li> <li>Abattant thermodur extra-plat antibactérien, à descente progressive et déclipable, charnières métal inox. <b>NF</b></li> </ul> | <b>4966CK-00</b><br><br><b>E4708-00</b><br><br><b>E4740-00</b><br><br><b>8407K-00</b><br><b>8409K-00</b><br><b>8322K-00</b>  | Blanc<br><br>Blanc<br><br>Blanc<br><br>Blanc<br>Blanc<br>Blanc | 253,00<br><br>125,60<br><br>146,30<br><br>58,90<br>90,30<br>131,10 | 24,2<br><br>12,6<br><br>12,6<br><br>2,3<br>2,3<br>2,5 | 1<br><br>1<br><br>1<br><br>1<br>1<br>1 |    |
|  |    |  |  |  |   |  |    |
|  |  <p>E22751</p>   | <b>BRIVE</b> <ul style="list-style-type: none"> <li>Pack WC surélevé, sortie horizontale, 68,5 x 35,5 cm. Hauteur 45,5 cm, conforme aux réglementations PMR. 4 points de fixation au sol. Réservoir complet monté en usine avec mécanisme économiseur d'eau 3/6 L, robinet flotteur silencieux classe 1, alimentation latérale. Abattant polypropylène E4357G, charnières métal réglables. Fixations au sol non fournies. <b>NF</b></li> </ul> | <b>E22751-00</b>   | Blanc  | 251,90  | 30,7                                   | 12 |
|  |   |    |  |  |   |  |    |

CÉRAMIQUE



Les équipements identifiés par ce pictogramme ouvrent droit à un crédit d'impôt de 25 % sur le montant des dépenses d'installation et de fourniture de l'équipement concerné (montant soumis à conditions), sans obligation de présence effective d'une personne âgée ou handicapée. Voir articles 200 quater A et 18 ter du CGI pour les conditions d'équipements et de montant.

# WC surélevés

| Modèle   | Désignation   | Code  | Couleur                                | Prix HT (€)                             | Kg                               | U.V.                          |
|--|---|---|--|---|----------------------------------|-------------------------------|
|  <p>E1730</p>      | <p><b>BRIVE</b></p> <ul style="list-style-type: none"> <li>Cuvette surélevée sortie horizontale, 68,5 x 35,5 cm. Hauteur 45,5 cm, conforme aux réglementations PMR. Fonctionnement double chasse 3/6 L. 4 points de fixation au sol pour une stabilité maximale. <b>NF</b></li> <li>Réservoir complet monté en usine avec mécanisme économiseur d'eau 3/6 L, robinet flotteur silencieux classe 1, alimentation latérale. <b>NF</b></li> <li>Abattant polypropylène, charnières métal réglables. <b>NF</b></li> </ul>  | <p><b>E1730-00</b></p> <p><b>E4452-00</b></p> <p><b>E4357G-00</b></p> | <p>Blanc</p> <p>Blanc</p> <p>Blanc</p> | <p>152,30</p> <p>68,80</p> <p>23,60</p> | <p>19</p> <p>10,5</p> <p>1,2</p> | <p>12</p> <p>36</p> <p>28</p> |
|  <p>E1738</p>    | <p><b>COLLECTIVITÉ</b></p> <ul style="list-style-type: none"> <li>Cuvette indépendante surélevée sortie horizontale, 56 x 35,5 cm. Hauteur 49 cm. Fonctionnement double chasse 3/6 L. 4 points de fixations au sol pour une stabilité maximale. <b>NF</b></li> <li>Abattant polypropylène, charnières métal réglables. <b>NF</b></li> </ul>   | <p><b>E1738-00</b></p> <p><b>E4357G-00</b></p>                        | <p>Blanc</p> <p>Blanc</p>              | <p>219,30</p> <p>23,60</p>              | <p>17</p> <p>1,2</p>             | <p>12</p> <p>28</p>           |
|  <p>E1751</p>  | <p><b>HOSPITALIÈRE</b></p> <ul style="list-style-type: none"> <li>Cuvette indépendante surélevée sortie horizontale, 56 x 35,5 cm. Hauteur 49,5 cm. Fonctionnement double chasse 3/6 L. Utilisation sans abattant avec assise céramique intégrée. 4 points de fixations au sol pour une stabilité maximale. <b>NF</b></li> </ul>   | <p><b>E1751-00</b></p>  | <p>Blanc</p>                           | <p>252,80</p>                           | <p>18,6</p>                      | <p>12</p>                     |

# Équipements pour réservoirs de cuvettes WC

| GAMME               | S.H.             | S.V.             | Réservoir         |                   |               |              |                                |                       |                        | Fixation<br>sol<br>cuvette | Robinets<br>d'arrêt |           |
|---------------------|------------------|------------------|-------------------|-------------------|---------------|--------------|--------------------------------|-----------------------|------------------------|----------------------------|---------------------|-----------|
|                     |                  |                  | Réservoir         |                   | Fonct.<br>(L) | Alimentation | Mécanisme<br>de<br>chasse seul | Robinet<br>de chasse* | Bouton de<br>mécanisme | Fixation<br>sur cuvette    | Kit complet         |           |
|                     |                  |                  | complet<br>équipé | couvercle<br>seul |               |              |                                |                       |                        |                            |                     |           |
| ESCALE              | Vario<br>19038W  |                  | E1416             | E1361             | 3/6           | AD           | ETA160-CP                      | RTA157NF              | ETA039-CP              | E6693-NF                   |                     | E6809-NF  |
| RÊVE                | Vario<br>5033K   |                  | E4809             | E4815             | 3/6           | AD           | E6420-CP                       |                       |                        |                            | E3078-CP            | E6809-NF  |
| PRESQU'ÎLE          | Vario<br>19077   |                  | E1425             | E1134             | 3/6           | AD           | ETA160-CP                      | RTA158NF              | ETA039-CP              | E6693-NF                   | E3078-CP            | E75560-CP |
| NOUVELLE VAGUE      | UJK102           |                  | ETL212            |                   | 3/6           | AD           | Consultez notre SAV            |                       |                        |                            |                     |           |
| VOX                 | EDM112           |                  | ETM112            |                   | 3/6           | AL           | ETA159-CP                      | RTA157NF              | ETA039-CP              | E75573-NF                  | E3078-CP            |           |
| OVE                 | Vario<br>19974W  |                  | E1558             | E1678             | 3/6           | AD           | ETA160-CP                      | RTA158NF              | ETA039-CP              | E6693-NF                   | E3078-CP            | E75560-CP |
|                     | Vario<br>19967W  |                  | E1558             | E1678             | 3/6           | AD           | ETA160-CP                      | RTA158NF              | ETA039-CP              | E6693-NF                   | E3078-CP            | E75560-CP |
| ODÉON UP            | Vario<br>4957CK  |                  | E4836             | E4715             | 2,6/4         | AL           | ETA160-CP                      | RTA157NF              | ETA039-CP              | E75573-NF                  | E4243-NF            |           |
|                     |                  |                  | E4695             | E4715             | 2,6/4         | AD           | ETA160-CP                      | RTA158NF              | ETA039-CP              | RTA103NF                   | E4243-NF            |           |
|                     |                  |                  | E4742             | E4715             | 3/6           | AD           | ETA181-CP                      | RTA158NF              | ETA039-CP              | RTA077NF                   | E4243-NF            |           |
|                     |                  |                  | E4745             | E4715             | 3/6           | AL           | ETA181-CP                      | RTA157NF              | ETA039-CP              | E75573-NF                  | E4243-NF            |           |
|                     | 4956CK<br>4966CK |                  | E4693             | E4709             | 2,6/4         | AD           | ETA181-CP                      | RTA158NF              | ETA039-CP              | RTA077NF                   | E4243-NF            |           |
|                     |                  |                  | E4694             | E4709             | 2,6/4         | AL           | ETA181-CP                      | RTA168NF              | ETA039-CP              | RTA077NF                   | E4243-NF            |           |
|                     |                  |                  | E4708             | E4709             | 3/6           | AL           | ETA181-CP                      | RTA168NF              | ETA039-CP              | RTA077NF                   | E4243-NF            |           |
|                     |                  |                  | E4740             | E4709             | 3/6           | AD           | ETA181-CP                      | RTA158NF              | ETA039-CP              | RTA077NF                   | E4243-NF            |           |
| ODÉON UP<br>Compact | 18557K           |                  | E4708             | E4709             | 3/6           | AL           | ETA181-CP                      | RTA168NF              | ETA039-CP              | RTA077NF                   | E4243-NF            |           |
|                     |                  |                  | E4740             | E4719             | 3/6           | AD           | ETA181-CP                      | RTA158NF              | ETA039-CP              | RTA077NF                   | E4243-NF            |           |
| ODÉON               | E0354G           |                  | E1049             | E1052             | 3/6           | AL           | ETA162-CP                      | RTA157NF              | ETA039-CP              | E6693-NF                   | E4243-NF            |           |
| STRUKTURA           | UJX101           | UJH101           | ETE111            | ETF0              | 3/6           | AL           | ETA159-CP                      | RTA157NF              | ETA039-CP              | E75573-NF                  | E3078-CP            |           |
|                     |                  |                  | ETE231            | ETF0              | 2,6/4         | AD           | ETA159-CP                      | RTA158NF              | ETA039-CP              | E75573-NF                  | E3078-CP            |           |
|                     |                  |                  | ETE131            | ETF0              | 2,6/4         | AL           | ETA159-CP                      | RTA157NF              | ETA039-CP              | E75573-NF                  | E3078-CP            |           |
|                     |                  |                  | ETE211            | ETF0              | 3/6           | AD           | ETA159-CP                      | RTA158NF              | ETA039-CP              | E75573-NF                  | E3078-CP            |           |
| PATIO sans bride    |                  | UJB101<br>UJW101 | ETB131            |                   | 2,6/4         | AL           | ETA159-CP                      | RTA157NF              | ETA039-CP              | E75573-NF                  | E3078-CP            |           |
|                     |                  |                  | ETB231            |                   | 2,6/4         | AD           | ETA159-CP                      | RTA158NF              | ETA039-CP              | E75573-NF                  | E3078-CP            |           |
|                     |                  |                  | ETB111            |                   | 3/6           | AL           | ETA159-CP                      | RTA157NF              | ETA039-CP              | E75573-NF                  | E3078-CP            |           |
|                     |                  |                  | ETB211            |                   | 3/6           | AD           | ETA159-CP                      | RTA158NF              | ETA039-CP              | E75573-NF                  | E3078-CP            |           |
| BRIVE surélevée     | E1730            |                  | E4452             | E4384             | 3/6           | AL           | ETA159-CP                      | RTA157NF              | ETA039-CP              | E75573-NF                  | E4243-NF            |           |
| BRIVE               | E4380            | E4381            | E4452             | E4384             | 3/6           | AL           | ETA159-CP                      | RTA157NF              | ETA039-CP              | E75573-NF                  | E4243-NF            |           |
|                     |                  |                  | E4453             | E4384             | 3/6           | AD           | ETA159-CP                      | RTA158NF              | ETA039-CP              | E75573-NF                  | E4243-NF            |           |
|                     | E0383            |                  | E4452             | E4384             | 3/6           | AL           | ETA159-CP                      | RTA157NF              | ETA039-CP              | E75573-NF                  | E4243-NF            |           |

CÉRAMIQUE

Mécanisme de chasse NF :

2,6/4 = économiseur 2,6/4 L

3/5 = économiseur 3/5 L

3/6 = économiseur 3/6 L

AD = Alimentation par-dessous

AL = Alimentation latérale














\* Robinet de chasse NF - Classement acoustique 1



# Équipements pour cuvettes : les abattants

| GAMME                           | Code abattant | Prix HT (€) | Type de charnière    |                      |                                  | Cartouches incluses | Jeu de tampons |
|---------------------------------|---------------|-------------|----------------------|----------------------|----------------------------------|---------------------|----------------|
|                                 |               |             | Non déclinable Métal | Descente progressive | Declipsable et descente progres. |                     |                |
| <b>TERRACE</b>                  | E70019-00     | 199,40      |                      |                      | ETA095-CP                        | Non                 | ETA094-00      |
| <b>ESCALE</b>                   | E70004-00     | 209,20      |                      | ETA024-CP            |                                  | Oui                 | ETA026-00      |
| <b>RÊVE</b>                     | 72228-00      | 185,50      |                      |                      | ETA095-CP                        | Non                 | ETA094-00      |
| <b>PRESQU'ÎLE</b>               | E70016-00     | 182,20      |                      |                      | ETA095-CP                        | Non                 | ETA094-00      |
| <b>VIA</b>                      | E70012-00     | 182,20      |                      | ETA086-CP            |                                  | Oui                 | ETA026-CP      |
| <b>REPLAY</b>                   | 4964K-00      | 85,00       | ETA070-CP            |                      |                                  | -                   | RTA013NF       |
|                                 | 8320K-00      | 164,80      |                      |                      | ETA143-CP                        | Oui                 | RTA013NF       |
| <b>NOUVELLE VAGUE</b>           | E20068-00     | 130,00      |                      |                      | ETA193-CP                        | Non                 | ETA192-00      |
|                                 | E20069-00     | 160,00      |                      |                      | ETA193-CP                        | Non                 | ETA220-00      |
| <b>VOX</b>                      | E20142-00     | 111,10      |                      |                      | ETA189-CP                        | Non                 | RTA191NF       |
| <b>FORMILIA VIRAGIO</b>         | 6472K-00      | 159,30      |                      | ETA075-CP            |                                  | Oui                 | ETA026-00      |
| <b>OVE</b>                      | E6501-00      | 124,90      | ETA139-CP            |                      |                                  | -                   | ETA026-00      |
|                                 | E70005-00     | 137,90      |                      | ETA028-CP            |                                  | Oui                 | ETA026-00      |
| <b>ODÉON RIVE GAUCHE</b>        | E24888-00     | 63,00       | ETA223-CP            |                      |                                  | -                   | ETA221-00      |
|                                 | E24889-00     | 120,00      |                      |                      | ETA222-CP                        | -                   | ETA221-00      |
| <b>ODÉON UP</b>                 | 8407K-00      | 58,90       | ETA080-CP            |                      |                                  |                     | RTA013NF       |
|                                 | 8409K-00      | 90,30       |                      |                      | ETA081-CP                        | Non                 | RTA013NF       |
|                                 | 8322K-00      | 131,10      |                      |                      | ETA081-CP                        | Non                 | ETA152-00      |
| <b>ODÉON UP compact</b>         | E70009-00     | 59,20       | ETA105-CP            |                      |                                  | -                   | RTA013NF       |
|                                 | E70011-00     | 103,60      |                      |                      | ETA104-CP                        | Non                 | RTA013NF       |
| <b>ODÉON</b>                    | E4750-00      | 58,20       | E4752-CP             |                      |                                  | -                   | RTA013NF       |
|                                 | E70006-00     | 88,30       |                      | ETA028-CP            |                                  | Oui                 | ETA026-00      |
| <b>STRUKTURA</b>                | E4270-00      | 49,50       | ETA080-CP            |                      |                                  | -                   | ETA152-00      |
|                                 | E70024-00     | 79,80       |                      |                      | ETA081-CP                        | Non                 | ETA152-00      |
|                                 | E20606-00     | 111,10      |                      |                      | ETA081-CP                        | Non                 | ETA152-00      |
| <b>STRUKTURA compact</b>        | E4272-00      | 56,60       | ETA082-CP            |                      |                                  | Non                 | ETA152-00      |
|                                 | E70025-00     | 112,20      |                      |                      | ETA081-CP                        | Non                 | ETA152-00      |
| <b>PATIO / PATIO sans bride</b> | E4267-00      | 33,80       | ETA068-CP            |                      |                                  | -                   | ETA152-00      |
|                                 | E70021-00     | 66,30       |                      |                      | ETA153-CP                        | Non                 | ETA152-00      |
| <b>PATIO compact</b>            | E4304-00      | 51,00       | ETA099-CP            |                      |                                  | -                   | RTA013NF       |
| <b>BRIVE</b>                    | E70014-00     | 47,70       |                      | ETA088-01R           |                                  | Oui                 | ETA026-00      |
|                                 | E4357G-00     | 23,60       | E4752-CP             |                      |                                  | -                   | Sans           |
|                                 | E4359G-00     | 23,60       | ETA066-CP            |                      |                                  | -                   | Sans           |
| <b>BRIVE surélevée</b>          | E4357G-00     | 23,60       | E4752-CP             |                      |                                  | -                   | Sans           |











# Abattants WC

| Modèle   | Désignation  | Code             | Couleur | Prix HT (€) | Kg  | U.V. |
|--|--|------------------|---------|-------------|-----|------|
| <br>E70019<br>        | <b>TERRACE</b><br>• Abattant thermotur à descente progressive et déclinable, charnières métal.<br>Fourni avec fixations cachées. | <b>E70019-00</b> | Blanc   | 199,40      | 3,4 | 1    |
| <br>E70004<br>   | <b>ESCALE</b><br>• Abattant thermotur à descente progressive, charnières métal.  | <b>E70004-00</b> | Blanc   | 209,20      | 2,8 | 1    |
| <br>72228<br>         | <b>RÊVE</b><br>• Abattant thermotur à descente progressive et déclinable, charnières métal. ⚠                                    | <b>72228-00</b>  | Blanc   | 185,50      | 2,8 | 1    |
| <br>E70016<br>  | <b>PRESQU'ÎLE</b><br>• Abattant thermotur à descente progressive et déclinable, charnières métal.                                | <b>E70016-00</b> | Blanc   | 182,20      | 3   | 1    |
| <br>E70012<br>   | <b>VIA</b><br>• Abattant ergonomique à descente progressive, charnières métal.   | <b>E70012-00</b> | Blanc   | 182,20      | 2,9 | 1    |












CÉRAMIQUE

⚠ Modèle et/ou coloris disponible jusqu'à épuisement des stocks.
















# Abattants WC

| Modèle  | Désignation   | Code             | Couleur | Prix HT (€) | Kg  | U.V. |
|---|---|------------------|---------|-------------|-----|------|
|  <p>E20068</p>  <p>E20069</p>        | <b>NOUVELLE VAGUE</b> <ul style="list-style-type: none"> <li>• Abattant thermodur à descente progressive et déclinable, charnières métal.</li> <li>• Abattant thermodur extra-plat à descente progressive et déclinable, charnières métal.</li> </ul> | <b>E20068-00</b> | Blanc   | 130,00      | 2,8 | 1    |
|   |   | <b>E20069-00</b> | Blanc   | 160,00      | 2,9 | 1    |
|  <p>E20142</p>   | <b>VOX</b> <ul style="list-style-type: none"> <li>• Abattant thermodur extra-plat à descente progressive et déclinable, charnières métal.</li> </ul>  | <b>E20142-00</b> | Blanc   | 111,10      | 1,5 | 1    |
|  <p>E70005</p>    | <b>OVE</b> <ul style="list-style-type: none"> <li>• Abattant thermodur, charnières métal.</li> <li>• Abattant thermodur à descente progressive, charnières métal.</li> </ul>  | <b>E6501-00</b>  | Blanc   | 124,90      | 2,4 | 1    |
|   |   | <b>E70005-00</b> | Blanc   | 137,90      | 2,8 | 1    |
|  <p>E24888</p>  <p>E24889</p>  | <b>ODÉON RIVE-GAUCHE</b> <ul style="list-style-type: none"> <li>• Abattant thermodur, charnières inox.</li> <li>• Abattant thermodur extra-plat à descente progressive et déclinable, charnières métal.</li> </ul>                                    | <b>E24888-00</b> | Blanc   | 63,00       | 2,7 | 1    |
|   |   | <b>E24889-00</b> | Blanc   | 120,00      | 3,6 | 1    |




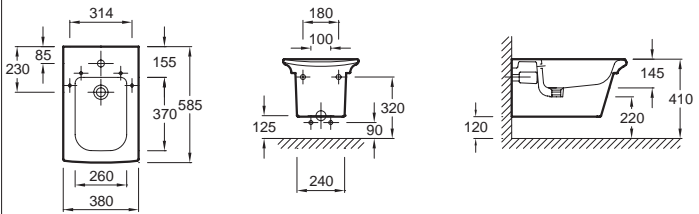

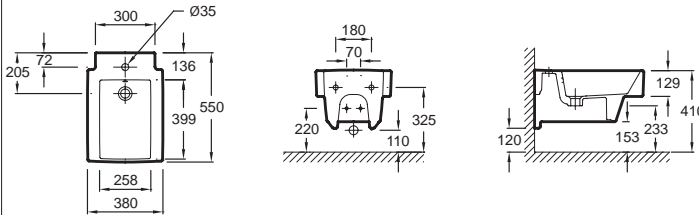

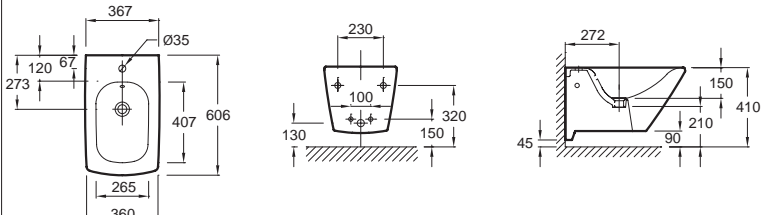
# Abattants WC

| Modèle   | Désignation   | Code             | Couleur | Prix HT (€) | Kg  | U.V. |
|--|---|------------------|---------|-------------|-----|------|
|  <p>8409K</p>  <p>8322K</p>  | <b>ODÉON UP</b> <ul style="list-style-type: none"> <li>• Abattant thermodur, charnières métal inox à fixation rapide. <b>NF</b></li> <li>• Abattant thermodur à descente progressive et déclinable, charnières métal inox. <b>NF</b></li> <li>• Abattant thermodur extra-plat antibactérien à descente progressive et déclinable, charnières métal inox. <b>NF</b></li> </ul> | <b>8407K-00</b>  | Blanc   | 58,90       | 2,3 | 1    |
|  |   | <b>8409K-00</b>  | Blanc   | 90,30       | 2,3 | 1    |
|  |   | <b>8322K-00</b>  | Blanc   | 131,10      | 2,5 | 1    |
|  <p>E70009</p>    | <b>ODÉON UP</b> <ul style="list-style-type: none"> <li>• Abattant thermodur, charnières métal à fixation rapide. <b>NF</b></li> <li>• Abattant thermodur à descente progressive et déclinable, charnières métal à fixation rapide. <b>NF</b></li> </ul>   | <b>E70009-00</b> | Blanc   | 59,20       | 1,9 | 14   |
|  |   | <b>E70011-00</b> | Blanc   | 103,60      | 2   | 14   |
|  <p>E4750</p>    | <b>ODÉON</b> <ul style="list-style-type: none"> <li>• Abattant thermodur, charnières métal inox à fixation rapide. <b>NF</b></li> <li>• Abattant thermodur à descente progressive, charnières métal.</li> </ul>   | <b>E4750-00</b>  | Blanc   | 58,20       | 2,2 | 14   |
|  |   | <b>E70006-00</b> | Blanc   | 88,30       | 2,8 | 12   |
|  <p>E4270</p>    | <b>STRUKTURA</b> <ul style="list-style-type: none"> <li>• Abattant thermodur, charnières inox.</li> <li>• Abattant thermodur à descente progressive et déclinable, charnières métal.</li> </ul>   | <b>E4270-00</b>  | Blanc   | 49,50       | 2,3 | 1    |
|  |   | <b>E70024-00</b> | Blanc   | 79,80       | 2,3 | 1    |
|  <p>E20606</p>   | <b>STRUKTURA</b> <ul style="list-style-type: none"> <li>• Abattant thermodur extra-plat à descente progressive et déclinable, charnières métal.</li> </ul>  | <b>E20606-00</b> | Blanc   | 111,10      | 2,3 | 1    |

# Abattants WC




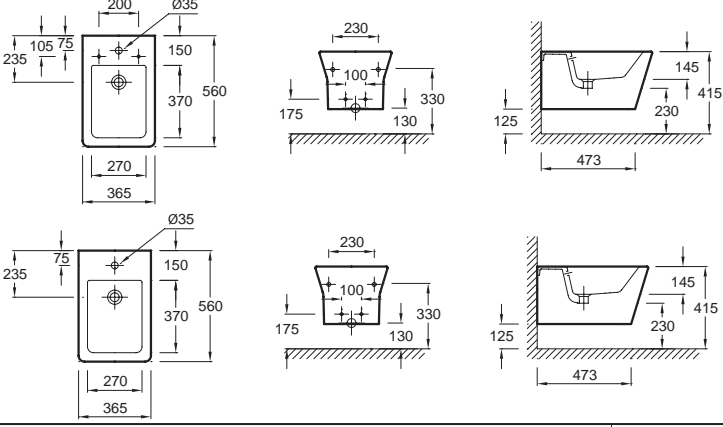

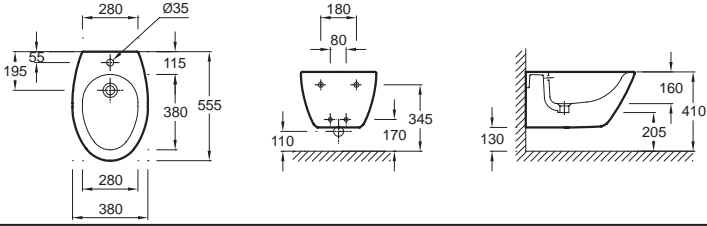

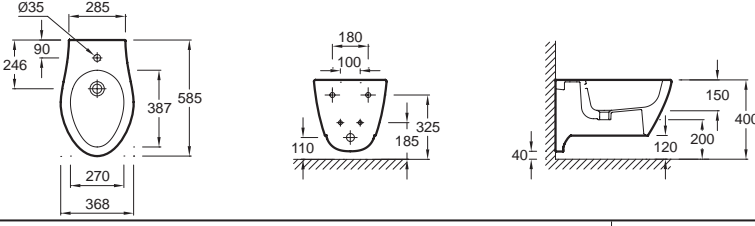


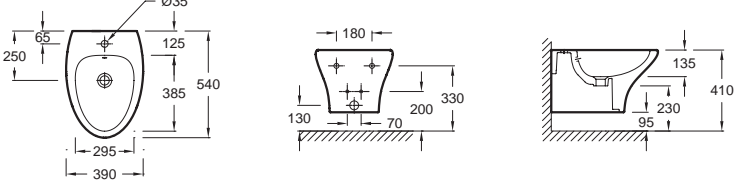
| Modèle   | Désignation   | Code             | Couleur | Prix HT (€) | Kg  | U.V. |
|--|---|------------------|---------|-------------|-----|------|
|  <p>E4272</p>  <p>E70025</p>      | <b>STRUKTURA</b> <ul style="list-style-type: none"> <li>• Abattant compact thermodur, charnières inox.</li> <li>• Abattant compact thermodur extra-plat à descente progressive et déclinable, charnières métal.</li> </ul>  | <b>E4272-00</b>  | Blanc   | 56,60       | 2,3 | 1    |
|  |   | <b>E70025-00</b> | Blanc   | 112,20      | 2,3 | 1    |
|  <p>E4303</p>  <p>E70021</p>  | <b>PATIO</b> <ul style="list-style-type: none"> <li>• Abattant thermodur, charnières métal. Pour cuvette suspendue EDV101. </li> <li>• Abattant thermodur, charnières métal. </li> <li>• Abattant thermodur à descente progressive et déclinable, charnières métal inox. </li> </ul> | <b>E4303-00</b>  | Blanc   | 38,30       | 1,9 | 28   |
|  |   | <b>E4267-00</b>  | Blanc   | 33,80       | 1,9 | 28   |
|  |   | <b>E70021-00</b> | Blanc   | 66,30       | 1,9 | 28   |
|  <p>E4304</p>    | <b>PATIO</b> <ul style="list-style-type: none"> <li>• Abattant thermodur compact, charnières métal. Pour cuvette suspendue compacte E1534. </li> </ul>   | <b>E4304-00</b>  | Blanc   | 51,00       | 1,9 | 1    |
|  <p>E4357G</p>   | <b>BRIVE</b> <ul style="list-style-type: none"> <li>• Abattant polypropylène à descente progressive, charnières plastiques.</li> <li>• Abattant polypropylène, charnières métal réglables. </li> <li>• Abattant polypropylène, charnières métal réglables. Pour cuvette suspendue E4345.</li> </ul>  | <b>E70014-00</b> | Blanc   | 47,70       | 1,5 | 1    |
|  |   | <b>E4357G-00</b> | Blanc   | 23,60       | 1,2 | 28   |
|  |   | <b>E4359G-00</b> | Blanc   | 23,60       | 1,2 | 28   |

# Bidets suspendus

| Modèle   | Désignation   | Code   | Couleur         | Prix HT (€) | Kg   | U.V. |
|--|---|--|-----------------|-------------|------|------|
|  <p>E1304</p>  | <p><b>STILLNESS</b></p> <ul style="list-style-type: none"> <li>• Bidet suspendu, 58,5 x 38 cm.<br/>Percé 1 trou de 35 mm pour robinetterie sur gorge.<br/>Livré avec lunette indépendante et abattant E6371 à descente progressive et charnières laiton.<br/>Bonde de vidage recommandée : E78293 ou E78296.<br/>Kit de fixation au sol E5534 fourni. </li> <li>• Habillage cuvette/bidet métallisé brillant, livré avec fixations.</li> </ul> | <b>E1304-00</b>  | Blanc           | 699,60      | 20   | 1    |
|  |   | <b>E75629-CHM</b>  | Champagne métal | 165,70      | 1,9  | 1    |
|  |   | <b>E75629-39R</b>  | Gris métal      | 165,70      | 1,9  | 1    |
|    |   |  |                 |             |      |      |
|  <p>EMA0002</p>  | <p><b>TERRACE</b></p> <ul style="list-style-type: none"> <li>• Bidet suspendu caréné jusqu'au mur, 55 x 38 cm.<br/>Percé 1 trou.<br/>Fourni avec fixations invisibles.</li> </ul>   | <b>EMA0002-00</b>  | Blanc           | 518,30      | 19   | 1    |
|  |   |   |                 |             |      |      |
|  <p>E1298</p>  | <p><b>ESCALE</b></p> <ul style="list-style-type: none"> <li>• Bidet suspendu caréné, 60,6 x 36,7 cm.<br/>Percé 1 trou.<br/>Fourni avec fixations cachées.</li> </ul>  | <b>E1298-00</b>  | Blanc           | 532,10      | 24,2 | 1    |
|  |   |  |                 |             |      |      |









 Modèle et/ou coloris disponible jusqu'à épuisement des stocks.

# Bidets suspendus

| Modèle   | Désignation  | Code   | Couleur                   | Prix HT (€)                 | Kg                  | U.V.              |
|--|--|--|---------------------------|-----------------------------|---------------------|-------------------|
|  <p>E4812</p>  <p>E4812-Y1</p>  | <p><b>RÊVE</b></p> <ul style="list-style-type: none"> <li>• Bidet suspendu caréné, 56 x 36,5 cm. Percé 1 trou. Livré avec couvercle à descente progressive E4818. Fourni avec fixations cachées E5534-CP. ⚠</li> <li>• Bidet suspendu caréné, 56 x 36,5 cm. Percé 1 trou. Fourni avec fixations cachées E5534-CP. ⚠</li> </ul> | <p><b>E4812-00</b></p> <p><b>E4812-Y1-00</b></p> | <p>Blanc</p> <p>Blanc</p> | <p>507,80</p> <p>402,00</p> | <p>19</p> <p>19</p> | <p>1</p> <p>1</p> |
|  |    |  |                           |                             |                     |                   |
|  <p>E4441</p>  | <p><b>PRESQU'ÎLE</b></p> <ul style="list-style-type: none"> <li>• Bidet suspendu caréné, 55,5 x 38 cm. Percé 1 trou. Avec bonde céramique. Fourni avec fixations cachées E5534-CP.</li> </ul>  | <p><b>E4441-00</b></p>                           | <p>Blanc</p>              | <p>483,00</p>               | <p>16</p>           | <p>1</p>          |
|    |  |  |                           |                             |                     |                   |
|  <p>E1745</p>   | <p><b>VIA</b></p> <ul style="list-style-type: none"> <li>• Bidet suspendu caréné, 58,5 x 36,8 cm. Percé 1 trou. Fourni avec fixations cachées E5534-CP.</li> </ul>   | <p><b>E1745-00</b></p>                           | <p>Blanc</p>              | <p>428,20</p>               | <p>20</p>           | <p>1</p>          |
|    |  |  |                           |                             |                     |                   |
|  <p>EMD0002</p>    | <p><b>NOUVELLE VAGUE</b></p> <ul style="list-style-type: none"> <li>• Bidet suspendu caréné, 54 x 39 cm. Percé 1 trou. Fourni avec fixations invisibles RTA188NF.</li> </ul>   | <p><b>EMD0002-00</b></p>                         | <p>Blanc</p>              | <p>280,00</p>               | <p>17,3</p>         | <p>1</p>          |
|    |  |  |                           |                             |                     |                   |



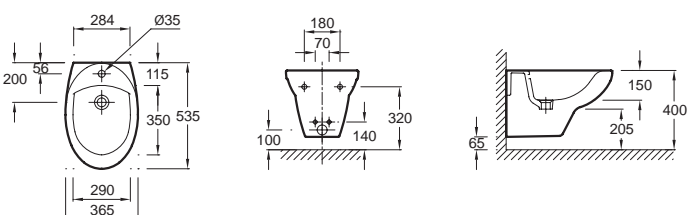
⚠ Modèle et/ou coloris disponible jusqu'à épuisement des stocks.

# Bidets suspendus



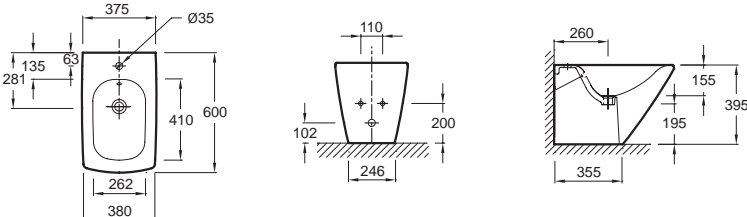


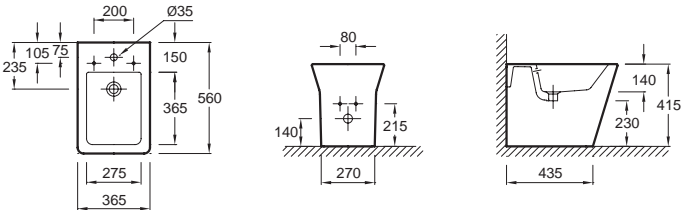


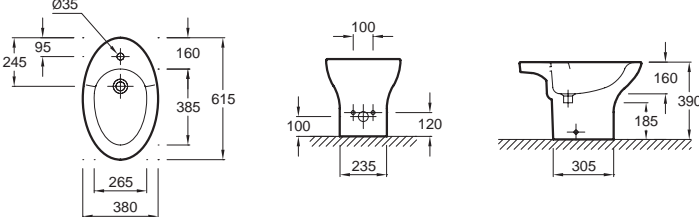


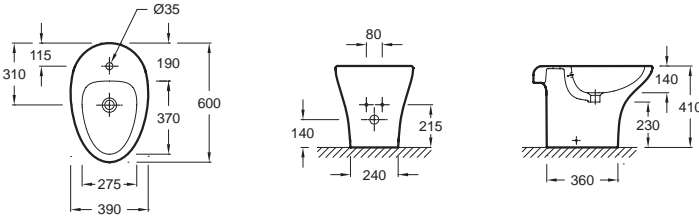
| Modèle   | Désignation   | Code              | Couleur | Prix HT (€) | Kg   | U.V. |
|--|---|-------------------|---------|-------------|------|------|
| <br>EME0002  | <b>VOX</b><br>• Bidet suspendu caréné, 50 x 36 cm.<br>Percé 1 trou.<br>Fourni avec fixations cachées ETA169-01R.  | <b>EME0002-00</b> | Blanc   | 234,10      | 17,9 | 1    |
| <br>E1586  | <b>OVE</b><br>• Bidet suspendu, 54 x 36 cm.<br>Percé 1 trou.<br>Kit de fixation murale non fourni.  | <b>E1586-00</b>   | Blanc   | 276,60      | 17,4 | 1    |
| <br>EMG0002<br>  | <b>ODÉON RIVE-GAUCHE</b><br>• Bidet suspendu, 54 x 36,2 cm.<br>Percé 1 trou.<br>Cache trop-plein fourni.<br>Kit de fixation murale RTA188NF fourni.   | <b>EMG0002-00</b> | Blanc   | 202,00      | 20   | 12   |
| <br>E4765  | <b>ODÉON UP</b><br>• Bidet suspendu semi-caréné, 54 x 36,5 cm.<br>Percé 1 trou.<br>Kit de fixation murale non fourni.  | <b>E4765-00</b>   | Blanc   | 240,00      | 19   | 1    |
| <br>EMC0001  | <b>STRUKTURA</b><br>• Bidet suspendu, 54 x 34 cm.<br>Percé 1 trou.<br>Kit de fixation mural non fourni.   | <b>EMC0001-00</b> | Blanc   | 303,00      | 19   | 1    |



# Bidets suspendus


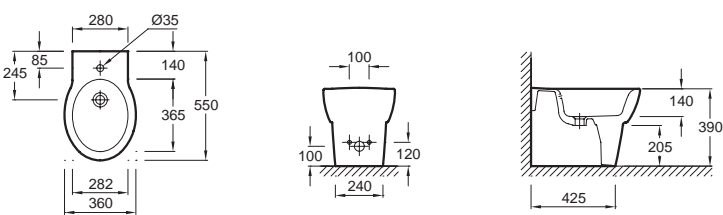



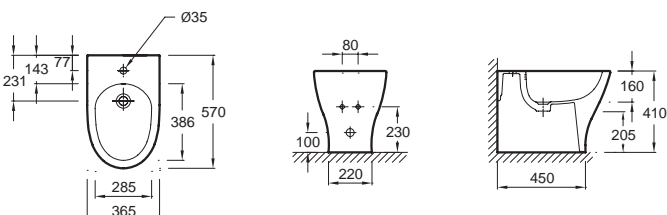



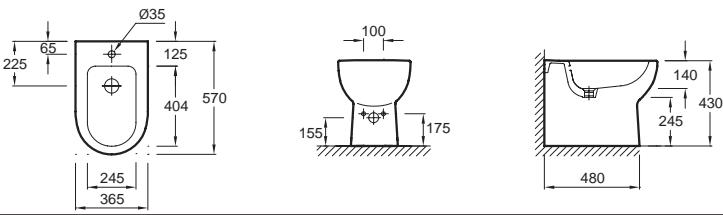


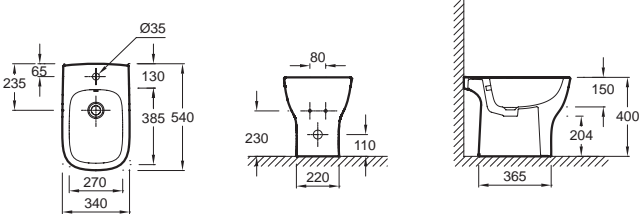
| Modèle   | Désignation  | Code            | Couleur | Prix HT (€) | Kg   | U.V. |
|--|--|-----------------|---------|-------------|------|------|
|  <p>E4189</p> | <p><b>PATIO</b></p> <ul style="list-style-type: none"> <li>• Bidet suspendu, 53,5 x 36,5 cm.</li> <li>• Percé 1 trou.</li> <li>• Kit de fixation murale non fourni. </li> </ul> | <b>E4189-00</b> | Blanc   | 155,40      | 14,5 | 1    |
|              |  |                 |         |             |      |      |

# Bidets au sol




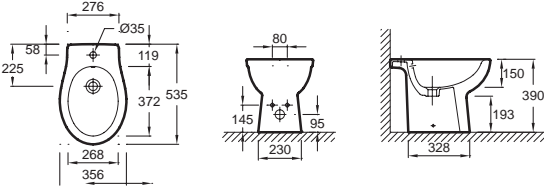



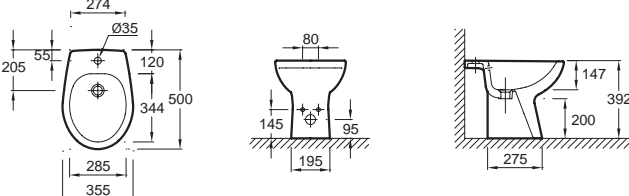
| Modèle   | Désignation   | Code              | Couleur | Prix HT (€) | Kg   | U.V. |
|--|---|-------------------|---------|-------------|------|------|
|  <p>E1293</p>        | <p><b>ESCALE</b></p> <ul style="list-style-type: none"> <li>• Bidet caréné jusqu'au mur, 60 x 38 cm.</li> <li>Percé 1 trou.</li> <li>Système de fixation breveté.</li> <li>Fourni avec fixations cachées E5514-NF.</li> </ul>   | <b>E1293-00</b>   | Blanc   | 425,50      | 26   | 1    |
|  <p>E4814</p>        | <p><b>RÊVE</b></p> <ul style="list-style-type: none"> <li>• Bidet au sol, caréné jusqu'au mur, 56 x 36,5 cm.</li> <li>Hauteur confort 41,5 cm.</li> <li>Percé 1 trou.</li> <li>Livré avec couvercle à descente progressive E4818.</li> <li>Fourni avec fixations cachées E3078-CP. ⚠</li> </ul>  | <b>E4814-00</b>   | Blanc   | 481,60      | 27,3 | 1    |
|  <p>E1348</p>    | <p><b>PRESQU'ÎLE</b></p> <ul style="list-style-type: none"> <li>• Bidet au sol, 61,5 x 38 cm.</li> <li>Percé 1 trou.</li> <li>Fixations au sol E5576-CP fournies.</li> </ul>    | <b>E1348-00</b>   | Blanc   | 324,70      | 16   | 1    |
|  <p>EBD0002</p>  | <p><b>NOUVELLE VAGUE</b></p> <ul style="list-style-type: none"> <li>• Bidet au sol caréné, 60 x 39 cm.</li> <li>Hauteur confort : 41 cm.</li> <li>Percé 1 trou.</li> <li>Fourni avec fixations cachées au sol E3078-CP.</li> </ul>    | <b>EBD0002-00</b> | Blanc   | 270,00      | 21,5 | 1    |

⚠ Modèle et/ou coloris disponible jusqu'à épuisement des stocks.

# Bidets au sol

| Modèle   | Désignation   | Code  | Couleur | Prix HT (€) | Kg   | U.V. |
|--|---|---|---------|-------------|------|------|
|  <p>E1705</p>   | <p><b>OVE</b></p> <ul style="list-style-type: none"> <li>• Bidet au sol caréné jusqu'au mur, 55 x 36 cm.</li> <li>Percé 1 trou.</li> <li>Fourni avec fixations cachées E3078-CP.</li> </ul>   | <b>E1705-00</b>                               | Blanc   | 198,60      | 18   | 1    |
|  <p>E4798</p>        | <p><b>ODÉON UP</b></p> <ul style="list-style-type: none"> <li>• Bidet au sol caréné jusqu'au mur, 57 x 36,5 cm.</li> <li>Hauteur confort 41 cm.</li> <li>Percé 1 trou.</li> <li>Fourni avec fixations cachées E3078-CP. </li> </ul>    | <b>E4798-00</b>                               | Blanc   | 218,50      | 19,8 | 1    |
|  <p>E4738</p>     | <p><b>ODÉON UP</b></p> <ul style="list-style-type: none"> <li>• Bidet au sol caréné jusqu'au mur, 57 x 36,5 cm.</li> <li>Hauteur confort 43 cm.</li> <li>Percé 1 trou.</li> <li>Fourni avec fixations cachées E3078-CP. </li> <li>• Couvercle avec charnières métal.</li> </ul>  | <p><b>E4738-00</b></p> <p><b>E4744-00</b></p> | Blanc   | 173,80      | 22,6 | 1    |
|  <p>EBC0001</p>  | <p><b>STRUKTURA</b></p> <ul style="list-style-type: none"> <li>• Bidet au sol, 54 x 34 cm.</li> <li>Percé 1 trou.</li> <li>Sans cache trou de trop-plein.</li> <li>Fourni avec fixations cachées.</li> </ul>    | <b>EBC0001-00</b>                             | Blanc   | 116,20      | 18,9 | 1    |

# Bidets au sol

| Modèle  | Désignation  | Code              | Couleur | Prix HT (€) | Kg   | U.V. |
|---|--|-------------------|---------|-------------|------|------|
|  <p>EBB0001</p>  | <p><b>PATIO</b></p> <ul style="list-style-type: none"> <li>• Bidet au sol, 53,5 x 35,6 cm.</li> <li>Percé 1 trou. </li> </ul>  | <b>EBB0001-00</b> | Blanc   | 111,40      | 18,8 | 1    |
|  <p>E4382</p>    | <p><b>BRIVE</b></p> <ul style="list-style-type: none"> <li>• Bidet au sol, 50 x 35,5 cm.</li> <li>Percé 1 trou. </li> </ul>    | <b>E4382-00</b>   | Blanc   | 87,00       | 13,5 | 1    |

CÉRAMIQUE




# Équipements pour bidets : les couvercles

| GAMME                       | Code abattant | Prix HT (€) | Type de charnière       |                         |                          |                         | Chevilles seules | Jeu de tampons |
|-----------------------------|---------------|-------------|-------------------------|-------------------------|--------------------------|-------------------------|------------------|----------------|
|                             |               |             | Non déclinable<br>Métal | Déclinable<br>Plastique | Déclinable<br>Métal inox | Descente<br>progressive |                  |                |
| <b>RÊVE (couvercle)</b>     | E4818-00      | 110,20      |                         |                         |                          | ETA053-CP               | ETA026           |                |
| <b>ODÉON UP (couvercle)</b> | E4744-00      | 80,10       | ETA055-CP               |                         |                          |                         | ETA045           |                |

\* Charnières du couvercle

\*\* Centreurs de la lunette


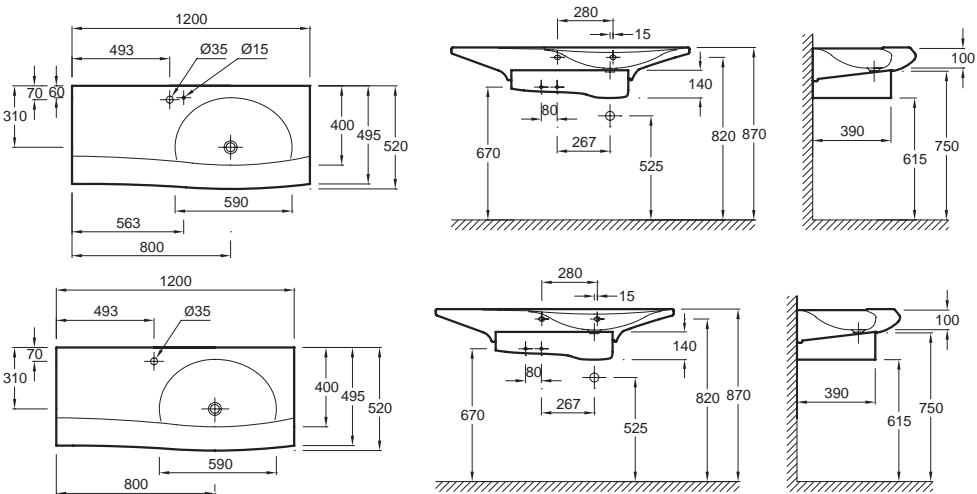
# Couvercles pour bidets

| Modèle  | Désignation  | Code            | Couleur | Prix HT (€) | Kg  | U.V. |
|---|--|-----------------|---------|-------------|-----|------|
| <br>E4818<br> | <b>RÊVE</b><br>• Couvercle à descente progressive, charnières métal. ▲ | <b>E4818-00</b> | Blanc   | 111,40      | 3   | 1    |
| <br>E4744   | <b>ODÉON UP</b><br>• Couvercle avec charnières métal.                  | <b>E4744-00</b> | Blanc   | 81,00       | 0,5 | 1    |

CÉRAMIQUE



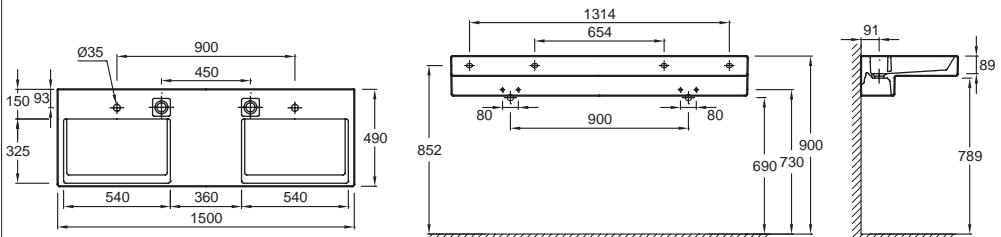
▲ Modèle et/ou coloris disponible jusqu'à épuisement des stocks.

# Plans-vasques

| Modèle   | Désignation  | Code               | Couleur         | Prix HT (€) | Kg  | U.V. |
|--|--|--------------------|-----------------|-------------|-----|------|
|  <p>E1292</p> | <b>STILLNESS</b><br><ul style="list-style-type: none"> <li>Plan-vasque. L120 x P52 cm, autoportant. Avec trou de trop-plein caché. Percé 1 trou de 35 mm pour robinetterie sur gorge et 1 trou de 15 mm pour tirette de commande du vidage. Livré avec tirette de commande de vidage et tube de connexion gain de place chromés. Siphon recommandé : réglable en hauteur, avec rosace murale, en laiton chromé E78291. A commander avec le meuble EB2000, EB2001 ou EB2002. Robinetterie recommandée : mitigeur Stillness E985-4.</li> </ul> | <b>E1292-00</b>    | Blanc           | 1 004,00    | 32  | 1    |
|  | <ul style="list-style-type: none"> <li>Plan-vasque. L120 x P52 cm, autoportant. Sans trou de trop-plein. Percé 1 trou de 35 mm pour robinetterie sur gorge. Livré avec tube de connexion gain de place chromé. Siphon recommandé : réglable en hauteur, avec rosace murale, en laiton chromé E78291. A commander avec le meuble EB2000, EB2001 ou EB2002. Robinetterie recommandée : mitigeur Stillness E985-4.</li> </ul>   | <b>E1292-09-00</b> | Blanc           | 875,30      | 32  | 1    |
|  | <ul style="list-style-type: none"> <li>Cache-siphon métal. Livré avec fixations. A commander obligatoirement dans le cadre d'une installation autoportante. Nota : Pour le plan-vasque à monter sur le meuble EB2003, le cache-siphon spécifique est livré avec le meuble.</li> </ul>  | <b>E75627-39R</b>  | Gris métal      | 165,70      | 1,3 | 1    |
|  |  | <b>E75627-CHM</b>  | Champagne métal | 165,70      | 1,3 | 1    |
|             |  |                    |                 |             |     |      |

Les plans-vasques Stillness existent sans percement et sans trou de trop-plein.  
 A commander avec l'extension -X4 (supplément de 20 euros) : E1292-X4-00.




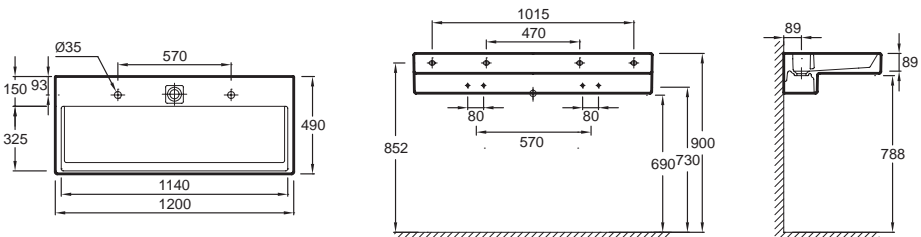
# Plans-vasques

| Modèle  | Désignation  | Code              | Couleur            | Prix HT (€) | Kg   | U.V. |
|---|--|-------------------|--------------------|-------------|------|------|
|  <p>EXA112</p>  | <b>TERRACE</b>   |                   |                    |             |      |      |
|   | <ul style="list-style-type: none"> <li>Plan-vasque double avec bandeau LED. L150 x P49 cm, autoportant. Percé 1 trou à gauche et 1 trou à droite. Système d'écoulement FreeDrain. Branchement en direct ou sur interrupteur non livré. Info lampe : 220VAC / 12VDC, 12W, CL II-IP44. A commander avec le meuble EB1189 ou EB1734, ou le plateau EB1196, EB1197 ou EB1198.</li> </ul> | <b>EXA9112-00</b> | Blanc              | 1 354,60    | 49,5 | 1    |
|   | <ul style="list-style-type: none"> <li>Plan-vasque double. L150 x P49 cm, autoportant. Percé 1 trou à gauche et 1 trou à droite. Système d'écoulement FreeDrain. A commander avec le meuble EB1189 ou EB1734, ou le plateau EB1196, EB1197 ou EB1198.</li> </ul>   | <b>EXA112-00</b>  | Blanc              | 1 103,40    | 49,5 | 1    |
|   | <ul style="list-style-type: none"> <li>Tablette en bois massif, à poser sur le plan-vasque. 22 x 35,2 cm. Permet d'accueillir les objets du quotidien.</li> </ul>  | <b>E4916-P6</b>   | Bois Chêne naturel | 66,60       | 0,6  | 1    |
|   | <ul style="list-style-type: none"> <li>Barre porte-serviettes gauche. 4,5 x 47,8 x 10,1 cm. Acier chromé brillant.</li> </ul>  | <b>E4906-CP</b>   | Chrome             | 143,60      | 0,7  | 1    |
|   | <ul style="list-style-type: none"> <li>Barre porte-serviettes droite. 4,5 x 47,8 x 10,1 cm. Acier chromé brillant.</li> </ul>  | <b>E4905-CP</b>   | Chrome             | 143,60      | 0,7  | 1    |
|   | <ul style="list-style-type: none"> <li>Siphon «design». Modèle long, réglable en hauteur, avec rosace murale.</li> </ul>   | <b>E78291-CP</b>  | Chrome             | 141,90      | 1    | 1    |
|    |  |                   |                    |             |      |      |




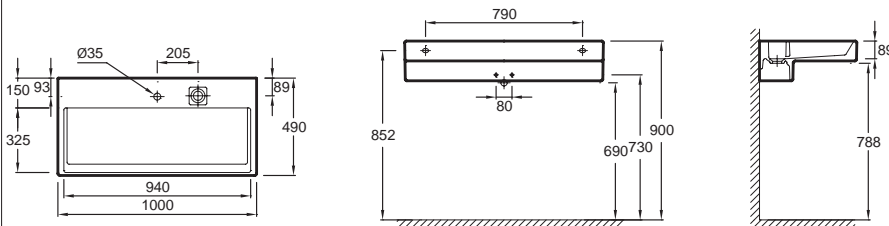
CÉRAMIQUE



# Plans-vasques




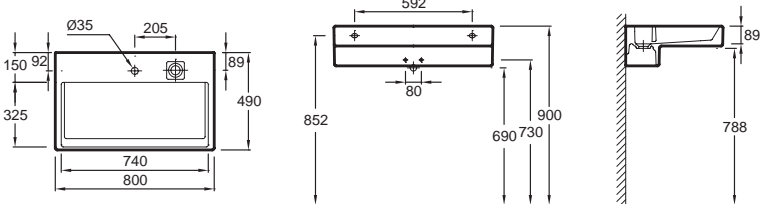
| Modèle  | Désignation  | Code              | Couleur            | Prix HT (€) | Kg   | U.V. |
|---|--|-------------------|--------------------|-------------|------|------|
|  <p>EXB112</p>   | <b>TERRACE</b> <ul style="list-style-type: none"> <li>• Plan-vasque avec bandeau LED. L120 x P49 cm, autoportant. Percé 2 trous. Système d'écoulement FreeDrain. Branchement en direct ou sur interrupteur non livré. Info lampe : 220VAC / 12VDC, 6W, CL II-IP44. A commander avec le meuble EB1188 ou EB1733, ou le plateau EB1195, EB1196, EB1197 ou EB1198.</li> <li>• Plan-vasque. L120 x P49 cm, autoportant. Percé 2 trous. Système d'écoulement FreeDrain. A commander avec le meuble EB1188 ou EB1733 ou le plateau EB1195, EB1196, EB1197 ou EB1198.</li> <li>• Tablette en bois massif, à poser sur le plan-vasque. 22 x 35,2 cm. Permet d'accueillir les objets du quotidien.</li> <li>• Barre porte-serviettes gauche. 4,5 x 47,8 x 10,1 cm. Acier chromé brillant.</li> <li>• Barre porte-serviettes droite. 4,5 x 47,8 x 10,1 cm. Acier chromé brillant.</li> <li>• Siphon «design». Modèle long, réglable en hauteur, avec rosace murale.</li> </ul> | <b>EXB9112-00</b> | Blanc              | 1 183,50    | 37,2 | 1    |
|   |  | <b>EXB112-00</b>  | Blanc              | 968,20      | 37,2 | 1    |
|   |  | <b>E4916-P6</b>   | Bois Chêne naturel | 66,60       | 0,6  | 1    |
|   |  | <b>E4906-CP</b>   | Chrome             | 143,60      | 0,7  | 1    |
|   |  | <b>E4905-CP</b>   | Chrome             | 143,60      | 0,7  | 1    |
|   |  | <b>E78291-CP</b>  | Chrome             | 141,90      | 1    | 1    |
|    |  |                   |                    |             |      |      |

# Plans-vasques



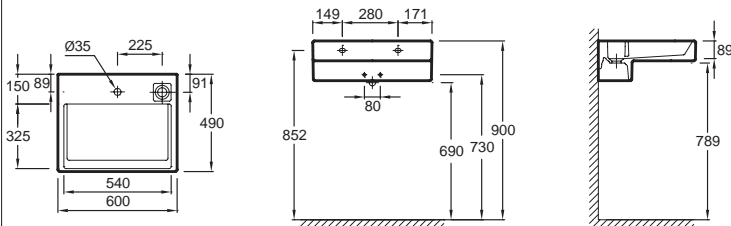

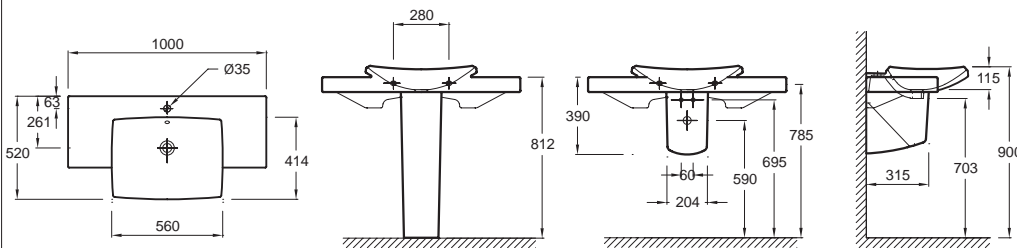
| Modèle  | Désignation  | Code  | Couleur            | Prix HT (€) | Kg   | U.V. |
|---|--|---|--------------------|-------------|------|------|
|  <p>EXC112</p>   | <p><b>TERRACE</b></p> <ul style="list-style-type: none"> <li>• Plan-vasque avec bandeau LED.<br/>L100 x P49 cm, autoportant.<br/>Percé 1 trou.<br/>Système d'écoulement FreeDrain.<br/>Branchement en direct ou sur interrupteur non livré.<br/>Info lampe : 220VAC / 12VDC, 6W, CL II-IP44.<br/>A commander avec le meuble EB1187 ou EB1732, ou le plateau EB1194, EB1195, EB1196, EB1197 ou EB1198.</li> <li>• Plan-vasque.<br/>L100 x P49 cm, autoportant.<br/>Percé 1 trou.<br/>Système d'écoulement FreeDrain.<br/>A commander avec le meuble EB1187 ou EB1732, ou le plateau EB1194, EB1195, EB1196, EB1197 ou EB1198.</li> <li>• Tablette en bois massif, à poser sur le plan-vasque.<br/>22 x 35,2 cm.<br/>Permet d'accueillir les objets du quotidien.</li> <li>• Barre porte-serviettes gauche.<br/>4,5 x 47,8 x 10,1 cm.<br/>Acier chromé brillant.</li> <li>• Barre porte-serviettes droite.<br/>4,5 x 47,8 x 10,1 cm.<br/>Acier chromé brillant.</li> <li>• Siphon «design».<br/>Modèle long, réglable en hauteur, avec rosace murale.</li> </ul> | <p><b>EXC9112-00</b></p>  | Blanc              | 860,50      | 31,5 | 1    |
|   |  | <p><b>EXC112-00</b></p>   | Blanc              | 681,10      | 31,5 | 1    |
|   |  | <p><b>E4916-P6</b></p>  | Bois Chêne naturel | 66,60       | 0,6  | 1    |
|   |  | <p><b>E4906-CP</b></p>  | Chrome             | 143,60      | 0,7  | 1    |
|   |  | <p><b>E4905-CP</b></p>  | Chrome             | 143,60      | 0,7  | 1    |
|   |  | <p><b>E78291-CP</b></p>   | Chrome             | 141,90      | 1    | 1    |
|   |  |  |                    |             |      |      |

CÉRAMIQUE





# Plans-vasques

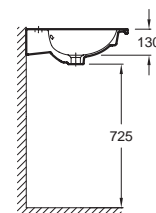
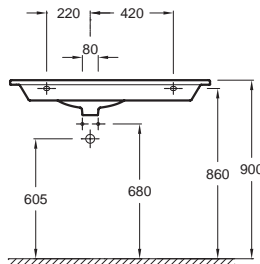
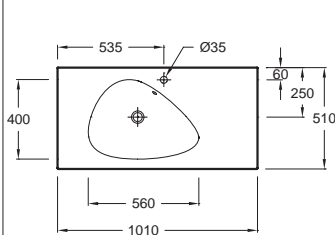
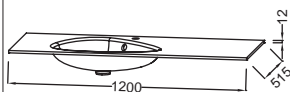
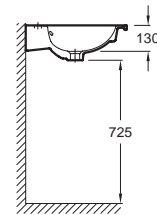
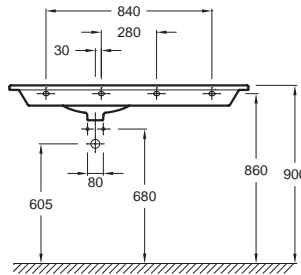
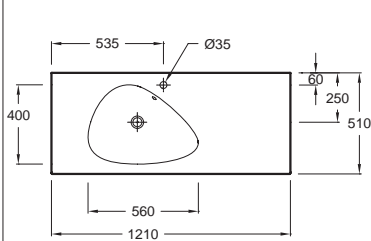
| Modèle  | Désignation   | Code  | Couleur            | Prix HT (€) | Kg   | U.V. |
|---|---|---|--------------------|-------------|------|------|
|  <p>EXD112</p>   | <b>TERRACE</b> <ul style="list-style-type: none"> <li>Plan-vasque avec bandeau LED. L80 x P49 cm, autoportant. Percé 1 trou. Système d'écoulement FreeDrain. Branchement en direct ou sur interrupteur non livré. Info lampe : 220VAC / 12VDC, 6W, CL II-IP44. A commander avec le meuble EB1186 ou EB1731, ou le plateau EB1193, EB1194, EB1195, EB1196, EB1197 ou EB1198.</li> <li>Plan-vasque. L80 x P49 cm, autoportant. Percé 1 trou. Système d'écoulement FreeDrain. A commander avec le meuble EB1186 ou EB1731, ou le plateau EB1193, EB1194, EB1195, EB1196, EB1197 ou EB1198.</li> <li>Tablette en bois massif, à poser sur le plan-vasque. 22 x 35,2 cm. Permet d'accueillir les objets du quotidien.</li> <li>Barre porte-serviettes gauche. 4,5 x 47,8 x 10,1 cm. Acier chromé brillant.</li> <li>Barre porte-serviettes droite. 4,5 x 47,8 x 10,1 cm. Acier chromé brillant.</li> <li>Siphon «design». Modèle long, réglable en hauteur, avec rosace murale.</li> </ul> | <b>EXD9112-00</b>   | Blanc              | 762,30      | 25,3 | 1    |
|   |   | <b>EXD112-00</b>  | Blanc              | 600,80      | 25,3 | 1    |
|   |   | <b>E4916-P6</b>   | Bois Chêne naturel | 66,60       | 0,6  | 1    |
|   |   | <b>E4906-CP</b>   | Chrome             | 143,60      | 0,7  | 1    |
|   |   | <b>E4905-CP</b>   | Chrome             | 143,60      | 0,7  | 1    |
|   |   | <b>E78291-CP</b>  | Chrome             | 141,90      | 1    | 1    |
|   |   |  |                    |             |      |      |

# Plans-vasques



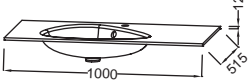

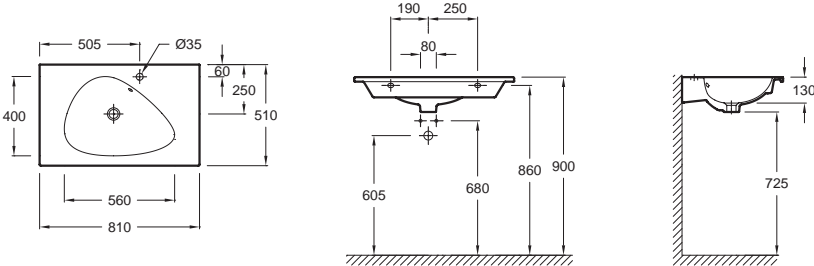


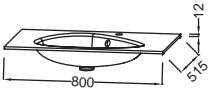
| Modèle  | Désignation   | Code  | Couleur            | Prix HT (€) | Kg   | U.V. |
|---|---|---|--------------------|-------------|------|------|
|  <p>EXE112</p>  | <b>TERRACE</b> <ul style="list-style-type: none"> <li>Plan-vasque avec bandeau LED. L60 x P49 cm, autoportant. Percé 1 trou. Système d'écoulement FreeDrain. Branchement en direct ou sur interrupteur non livré. Info lampe : 220VAC / 12VDC, 6W, CL II-IP44. A commander avec le meuble EB1185 ou EB1730, ou le plateau EB1192, EB1193, EB1194, EB1195, EB1196, EB1197 ou EB1198.</li> <li>Plan-vasque. L60 x P49 cm, autoportant. Percé 1 trou. Système d'écoulement FreeDrain. A commander avec le meuble EB1185 ou EB1730, ou le plateau EB1192, EB1193, EB1194, EB1195, EB1196, EB1197 ou EB1198.</li> <li>Tablette en bois massif, à poser sur le plan-vasque. 22 x 35,2 cm. Permet d'accueillir les objets du quotidien.</li> <li>Barre porte-serviettes gauche. 4,5 x 47,8 x 10,1 cm. Acier chromé brillant.</li> <li>Barre porte-serviettes droite. 4,5 x 47,8 x 10,1 cm. Acier chromé brillant.</li> <li>Siphon «design». Modèle long, réglable en hauteur, avec rosace murale.</li> </ul> | <b>EXE9112-00</b>   | Blanc              | 554,40      | 19,3 | 1    |
|   |   | <b>EXE112-00</b>  | Blanc              | 393,90      | 19,3 | 1    |
|   |   | <b>E4916-P6</b>   | Bois Chêne naturel | 66,60       | 0,6  | 1    |
|   |   | <b>E4906-CP</b>   | Chrome             | 143,60      | 0,7  | 1    |
|   |   | <b>E4905-CP</b>   | Chrome             | 143,60      | 0,7  | 1    |
|   |   | <b>E78291-CP</b>  | Chrome             | 141,90      | 1    | 1    |
|   |   |  |                    |             |      |      |
|  <p>E1280</p>   | <b>ESCALE</b> <ul style="list-style-type: none"> <li>Plan-vasque semi-encastré. L100 x P36/52 cm, autoportant. Percé 1 trou.</li> <li>Colonne carénée jusqu'au mur.</li> <li>Cache-siphon. Fourni avec fixations cachées E4310.</li> </ul>  | <b>E1280-00</b>   | Blanc              | 759,10      | 30,5 | 1    |
|   |   | <b>19024W-00</b>  | Blanc              | 215,00      | 15,6 | 1    |
|   |   | <b>19028W-00</b>  | Blanc              | 212,30      | 5,7  | 1    |
|   |   |   |                    |             |      |      |

# Plans-vasques


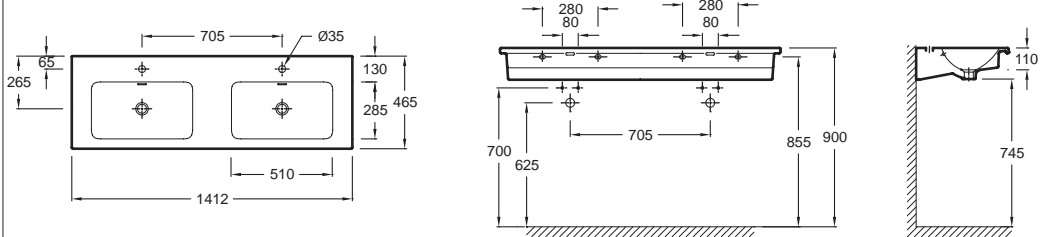

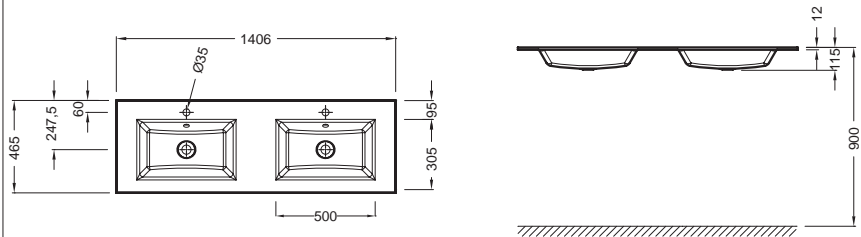
| Modèle   | Désignation   | Code                 | Couleur         | Prix HT (€) | Kg   | U.V. |
|--|---|----------------------|-----------------|-------------|------|------|
|  <p>EXAP112</p>   | <p><b>NOUVELLE VAGUE</b></p> <ul style="list-style-type: none"> <li>Plan-vasque non meulé pour installation sans meuble. L121 x P51 cm, autoportant. Percé 1 trou. Capot de bonde en céramique.</li> <li>Plan-vasque meulé pour installation sur meuble. L121 x P51 cm, autoportant. Percé 1 trou. Capot de bonde en céramique. A commander avec le meuble EB3035, EB3036 ou EB3038.</li> <li>Cache trop-plein.</li> <li>Siphon «design». Modèle court, réglable en hauteur, avec rosace murale.</li> </ul>         | <b>EXAP112-00</b>    | Blanc           | 585,80      | 20   | 1    |
|  |   | <b>EXAP112-Z-00</b>  | Blanc           | 616,10      | 20   | 1    |
|  |   | <b>EXAP112-Z-MG2</b> | Gris orage      | 878,70      | 20   | 1    |
|  |   | <b>EXAP112-Z-MK4</b> | Cachemire       | 878,70      | 20   | 1    |
|  |   | <b>E30591-BLV</b>    | Noir inimitable | 20,60       | 0,1  | 1    |
|  |   | <b>E30591-CAT</b>    | Chrome Atelier  | 15,50       | 0,1  | 1    |
|  |   | <b>E78297-CP</b>     | Chrome          | 89,40       | 0,6  | 1    |
|  <p>EB3022</p>  | <p><b>NOUVELLE VAGUE</b></p> <ul style="list-style-type: none"> <li>Plan-vasque en verre givré. L120 x P51,5 cm, non autoportant. Percé 1 trou. A commander avec le meuble EB3034, EB3035 ou EB3036. Attention : cache trop-plein E30591 non adaptable sur ce plan-vasque en verre.</li> </ul>  | <b>EB3022-DE1</b>    | Blanc givré     | 1 190,00    | 20,9 | 1    |
|  |   | <b>EB3022-DE2</b>    | Noir givré      | 1 190,00    | 20,9 | 1    |
|  |   | <b>EB3022-DE3</b>    | Bronze givré    | 1 190,00    | 20,9 | 1    |
|  |   |                      |                 |             |      |      |
|  <p>EXAQ112</p>   | <p><b>NOUVELLE VAGUE</b></p> <ul style="list-style-type: none"> <li>Plan-vasque non meulé pour installation sans meuble. L101 x P51 cm, autoportant. Percé 1 trou. Capot de bonde en céramique.</li> <li>Plan-vasque meulé pour installation sur meuble. L101 x P51 cm, autoportant. Percé 1 trou. Capot de bonde en céramique. A commander avec le meuble EB3032, EB3033, EB3034 ou EB3037.</li> <li>Cache trop-plein.</li> <li>Siphon «design». Modèle court, réglable en hauteur, avec rosace murale.</li> </ul> | <b>EXAQ112-00</b>    | Blanc           | 414,10      | 24   | 1    |
|  |   | <b>EXAQ112-Z-00</b>  | Blanc           | 444,40      | 24   | 1    |
|  |   | <b>EXAQ112-Z-MG2</b> | Gris orage      | 727,20      | 24   | 1    |
|  |   | <b>EXAQ112-Z-MK4</b> | Cachemire       | 727,20      | 24   | 1    |
|  |   | <b>E30591-BLV</b>    | Noir inimitable | 20,60       | 0,1  | 1    |
|  |   | <b>E30591-CAT</b>    | Chrome Atelier  | 15,50       | 0,1  | 1    |
|  |   | <b>E78297-CP</b>     | Chrome          | 89,40       | 0,6  | 1    |




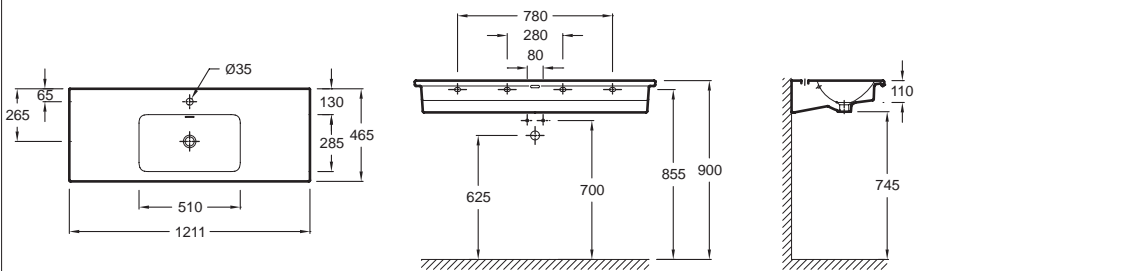

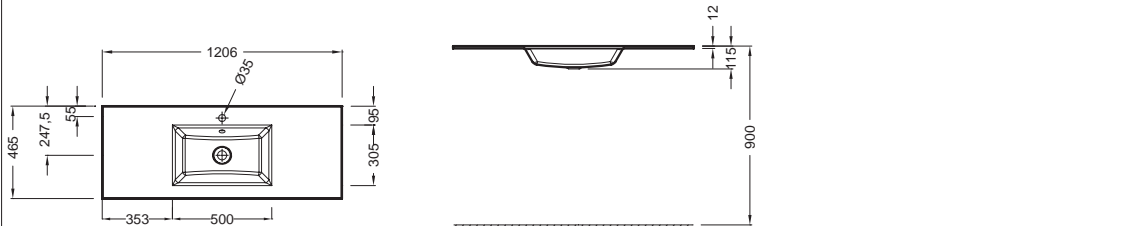
# Plans-vasques

| Modèle   | Désignation   | Code                 | Couleur         | Prix HT (€) | Kg   | U.V. |
|--|---|----------------------|-----------------|-------------|------|------|
|  <p>EB3021</p>      | <p><b>NOUVELLE VAGUE</b></p> <ul style="list-style-type: none"> <li>Plan-vasque en verre givré. L100 x P51,5 cm, non autoportant. Percé 1 trou. A commander avec le meuble EB3032, EB3033, EB3034 ou EB3037. Attention : cache trop-plein E30591 non adaptable sur ce plan-vasque en verre.</li> </ul>   | <b>EB3021-DE1</b>    | Blanc givré     | 960,00      | 17,4 | 1    |
|  |   | <b>EB3021-DE2</b>    | Noir givré      | 960,00      | 17,4 | 1    |
|  |   | <b>EB3021-DE3</b>    | Bronze givré    | 960,00      | 17,4 | 1    |
|  <p>EXAR112</p>   | <p><b>NOUVELLE VAGUE</b></p> <ul style="list-style-type: none"> <li>Plan-vasque non meulé pour installation sans meuble. L81 x P51 cm, autoportant. Percé 1 trou. Capot de bonde en céramique.</li> <li>Plan-vasque meulé pour installation sur meuble. L81 x P51 cm, autoportant. Percé 1 trou. Capot de bonde en céramique. A commander avec le meuble EB3030 ou EB3031.</li> <li>Cache trop-plein.</li> <li>Siphon «design». Modèle court, réglable en hauteur, avec rosace murale.</li> </ul>  | <b>EXAR112-00</b>    | Blanc           | 363,60      | 30   | 1    |
|  |   | <b>EXAR112-Z-00</b>  | Blanc           | 393,90      | 30   | 1    |
|  |   | <b>EXAR112-Z-MG2</b> | Gris orage      | 595,90      | 30   | 1    |
|  |   | <b>EXAR112-Z-MK4</b> | Cachemire       | 595,90      | 30   | 1    |
|  |   | <b>E30591-BLV</b>    | Noir inimitable | 20,60       | 0,1  | 1    |
|  |   | <b>E30591-CAT</b>    | Chrome Atelier  | 15,50       | 0,1  | 1    |
|  |   | <b>E78297-CP</b>     | Chrome          | 89,40       | 0,6  | 1    |
|  <p>EB3020</p>  | <p><b>NOUVELLE VAGUE</b></p> <ul style="list-style-type: none"> <li>Plan-vasque en verre givré. L80 x P51,5 cm, non autoportant. Percé 1 trou. A commander avec le meuble EB3030 ou EB3031. Attention : cache trop-plein E30591 non adaptable sur ce plan-vasque en verre.</li> </ul>    | <b>EB3020-DE1</b>    | Blanc givré     | 780,00      | 14   | 1    |
|  |   | <b>EB3020-DE2</b>    | Noir givré      | 780,00      | 14   | 1    |
|  |   | <b>EB3020-DE3</b>    | Bronze givré    | 780,00      | 14   | 1    |

# Plans-vasques

| Modèle  | Désignation   | Code   | Couleur              | Prix HT (€) | Kg  | U.V. |
|---|---|--|----------------------|-------------|-----|------|
|  <p>EXAA112</p>  | <p><b>VOX</b></p> <ul style="list-style-type: none"> <li>Plan-vasque double non meulé pour installation sans meuble. L141,2 x P46,5 cm, autoportant. Percé 1 trou par vasque. <b>NF</b></li> <li>Plan-vasque double meulé pour installation sur meuble. L141,2 x P46,5 cm, autoportant. Percé 1 trou par vasque. A commander avec le meuble EB2020-RA, EB2040-RA, EB2070-RX ou EB2090-RX (4 poignées au choix). <b>NF</b></li> <li>Barre porte-serviettes 140 cm. Acier chromé. Se fixe sur le plan-vasque.</li> <li>Jeu de piètements métalliques. Acier chromé.</li> <li>Siphon «design». Modèle court, réglable en hauteur, avec rosace murale.</li> <li>Siphon «design». Modèle long, réglable en hauteur, avec rosace murale.</li> </ul> | <b>EXAA112-00</b>  | Blanc                | 700,60      | 34  | 1    |
|   |   | <b>EXAA112-Z-00</b>  | Blanc                | 731,60      | 34  | 1    |
|   |   | <b>E75868-CP</b>   | Chrome               | 434,90      | 0   | 1    |
|   |   | <b>E75867-CP</b>   | Chrome               | 246,10      | 0   | 1    |
|   |   | <b>E78297-CP</b>   | Chrome               | 89,40       | 0,6 | 1    |
|   |   | <b>E78291-CP</b>   | Chrome               | 141,90      | 1   | 1    |
|   |   |    |                      |             |     |      |
|  <p>EB2100</p> | <p><b>VOX</b></p> <ul style="list-style-type: none"> <li>Plan-vasque double en verre. L140,6 x P46,5 cm, non autoportant. Percé 1 trou par vasque. A commander avec le meuble EB2020-RA, EB2040-RA, EB2070-RX ou EB2090-RX (4 poignées au choix).</li> </ul>  | <b>EB2100-DD1</b>  | Verre Blanc brillant | 791,70      | 34  | 1    |
|   |   | <b>EB2100-DD2</b>  | Verre Gris brillant  | 791,70      | 34  | 1    |
|   |   | <b>EB2100-DD4</b>  | Verre Taupe brillant | 791,70      | 34  | 1    |
|   |   |  |                      |             |     |      |



# Plans-vasques

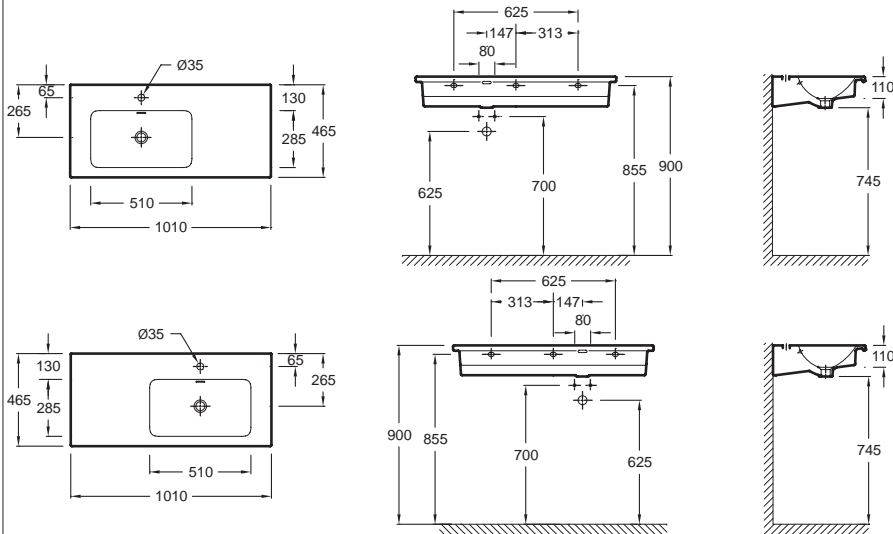
| Modèle   | Désignation  | Code   | Couleur              | Prix HT (€) | Kg  | U.V. |
|--|--|--|----------------------|-------------|-----|------|
| <br>EXAB112  | <b>VOX</b> <ul style="list-style-type: none"> <li>Plan-vasque non meulé pour installation sans meuble. L121,1 x P46,5 cm, autoportant. Percé 1 trou. <b>NF</b></li> <li>Plan-vasque meulé pour installation sur meuble. L121,1 x P46,5 cm, autoportant. Percé 1 trou. A commander avec le meuble EB2021-RA, EB2041-RA, EB2071-RX ou EB2091-RX (4 poignées au choix). <b>NF</b></li> <li>Barre porte-serviettes 120 cm. Acier chromé. Se fixe sur le plan-vasque.</li> <li>Jeu de piètements métalliques. Acier chromé.</li> <li>Siphon «design». Modèle court, réglable en hauteur, avec rosace murale.</li> <li>Siphon «design». Modèle long, réglable en hauteur, avec rosace murale.</li> </ul> | <b>EXAB112-00</b>  | Blanc                | 535,80      | 30  | 1    |
|  |  | <b>EXAB112-Z-00</b>  | Blanc                | 566,70      | 30  | 1    |
|  |  | <b>E75869-CP</b>   | Chrome               | 369,10      | 0   | 1    |
|  |  | <b>E75867-CP</b>   | Chrome               | 246,10      | 0   | 1    |
|  |  | <b>E78297-CP</b>   | Chrome               | 89,40       | 0,6 | 1    |
|  |  | <b>E78291-CP</b>   | Chrome               | 141,90      | 1   | 1    |
|  |  |   |                      |             |     |      |
| <br>EB2101 | <b>VOX</b> <ul style="list-style-type: none"> <li>Plan-vasque en verre. L120,6 x P46,5 cm, non autoportant. Percé 1 trou. A commander avec le meuble EB2021-RA, EB2041-RA, EB2071-RX ou EB2091-RX (4 poignées au choix).</li> </ul>  | <b>EB2101-DD1</b>  | Verre Blanc brillant | 669,90      | 29  | 1    |
|  |  | <b>EB2101-DD2</b>  | Verre Gris brillant  | 669,90      | 29  | 1    |
|  |  | <b>EB2101-DD4</b>  | Verre Taupe brillant | 669,90      | 29  | 1    |
|  |  |  |                      |             |     |      |

CÉRAMIQUE




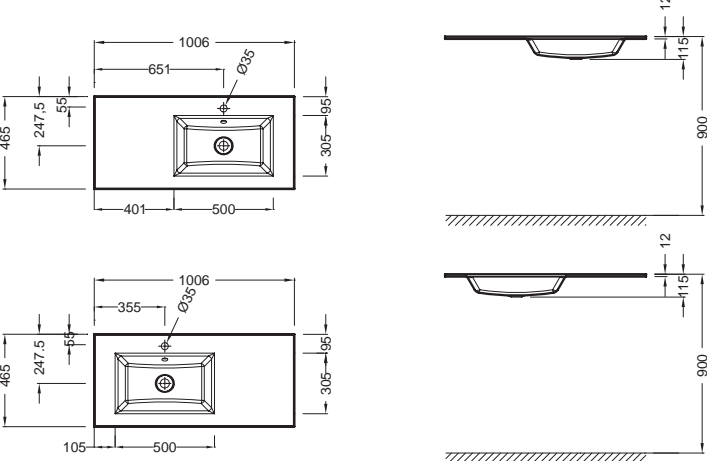
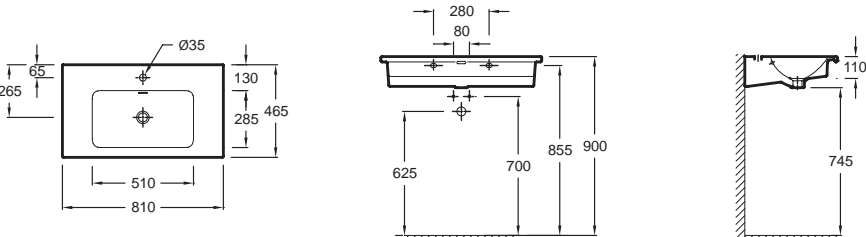


# Plans-vasques


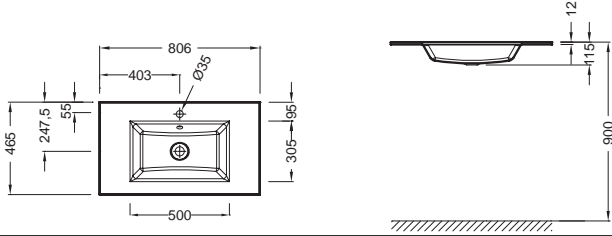

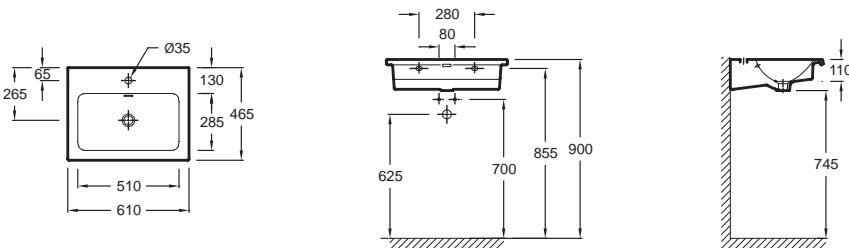

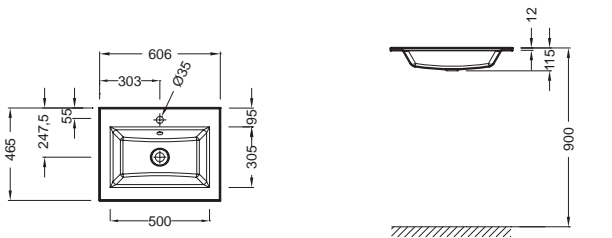
| Modèle   | Désignation  | Code                | Couleur | Prix HT (€) | Kg  | U.V. |
|--|--|---------------------|---------|-------------|-----|------|
| <br>EXAC112 | <b>VOX</b><br>• Plan-vasque non meulé pour installation sans meuble, cuve à gauche.<br>L101 x P46,5 cm, autoportant.<br>Percé 1 trou. <b>NF</b>  | <b>EXAC112-00</b>   | Blanc   | 401,90      | 26  | 1    |
|  | • Plan-vasque meulé pour installation sur meuble, cuve à gauche.<br>L101 x P46,5 cm, autoportant.<br>Percé 1 trou.<br>A commander avec le meuble EB2025-RA, EB2045-RA, EB2075-RX ou EB2095-RX (4 poignées au choix). <b>NF</b> | <b>EXAC112-Z-00</b> | Blanc   | 432,70      | 26  | 1    |
| <br>EXAD112 | • Plan-vasque non meulé pour installation sans meuble, cuve à droite.<br>L101 x P46,5 cm, autoportant.<br>Percé 1 trou. <b>NF</b>  | <b>EXAD112-00</b>   | Blanc   | 401,90      | 26  | 1    |
|  | • Plan-vasque meulé pour installation sur meuble, cuve à droite.<br>L101 x P46,5 cm, autoportant.<br>Percé 1 trou.<br>A commander avec le meuble EB2026-RA, EB2046-RA, EB2076-RX ou EB2096-RX (4 poignées au choix). <b>NF</b> | <b>EXAD112-Z-00</b> | Blanc   | 432,70      | 26  | 1    |
|  | • Barre porte-serviettes 100 cm.<br>Acier chromé. Se fixe sur le plan-vasque.  | <b>E75870-CP</b>    | Chrome  | 328,10      | 0   | 1    |
|  | • Jeu de piètements métalliques.<br>Acier chromé.  | <b>E75867-CP</b>    | Chrome  | 246,10      | 0   | 1    |
|  | • Siphon «design».<br>Modèle court, réglable en hauteur, avec rosace murale.   | <b>E78297-CP</b>    | Chrome  | 89,40       | 0,6 | 1    |
|  | • Siphon «design».<br>Modèle long, réglable en hauteur, avec rosace murale.  | <b>E78291-CP</b>    | Chrome  | 141,90      | 1   | 1    |




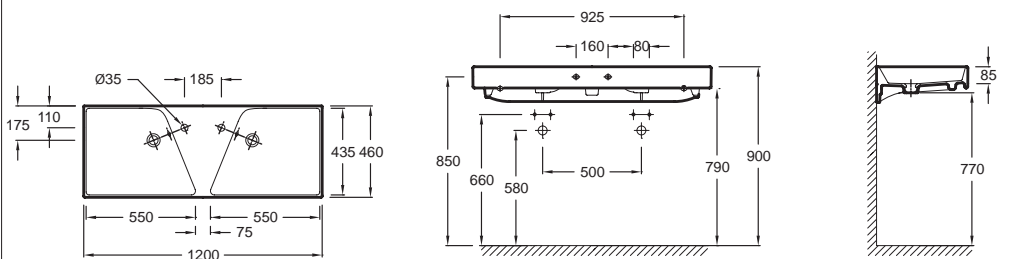

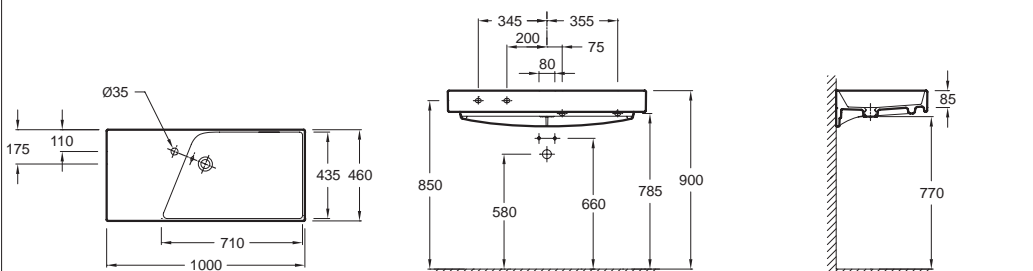
# Plans-vasques

| Modèle  | Désignation  | Code   | Couleur              | Prix HT (€) | Kg  | U.V. |  |
|---|--|--|----------------------|-------------|-----|------|--|
|  <p>EB2102</p>  <p>EB2103</p> | <p><b>VOX</b></p> <ul style="list-style-type: none"> <li>Plan-vasque en verre, cuve à droite. L100,6 x P46,5 cm, non autoportant. Percé 1 trou. A commander avec le meuble EB2026-RA, EB2046-RA, EB2076-RX ou EB2096-RX (4 poignées au choix).</li> <li>Plan-vasque en verre, cuve à gauche. L100,6 x P46,5 cm, non autoportant. Percé 1 trou. A commander avec le meuble EB2025-RA, EB2045-RA, EB2075-RX ou EB2095-RX (4 poignées au choix).</li> </ul>   | <b>EB2102-DD1</b>  | Verre Blanc brillant | 497,40      | 24  | 1    |  |
|   |  | <b>EB2102-DD2</b>  | Verre Gris brillant  | 497,40      | 24  | 1    |  |
|   |  | <b>EB2102-DD4</b>  | Verre Taupe brillant | 497,40      | 24  | 1    |  |
|   |  | <b>EB2103-DD1</b>  | Verre Blanc brillant | 497,40      | 24  | 1    |  |
|   |  | <b>EB2103-DD2</b>  | Verre Gris brillant  | 497,40      | 24  | 1    |  |
|   |  | <b>EB2103-DD4</b>  | Verre Taupe brillant | 497,40      | 24  | 1    |  |
|  <p>EXAE112</p>   | <p><b>VOX</b></p> <ul style="list-style-type: none"> <li>Plan-vasque non meulé pour installation sans meuble. L81 x P46,5 cm, autoportant. Percé 1 trou. <b>NF</b></li> <li>Plan-vasque meulé pour installation sur meuble. L81 x P46,5 cm, autoportant. Percé 1 trou. A commander avec le meuble EB2028-RA, EB2048-RA, EB2078-RX ou EB2098-RX (4 poignées au choix). <b>NF</b></li> <li>Barre porte-serviettes 80 cm. Acier chromé. Se fixe sur le plan-vasque.</li> <li>Jeu de piètements métalliques. Acier chromé.</li> <li>Siphon «design». Modèle court, réglable en hauteur, avec rosace murale.</li> <li>Siphon «design». Modèle long, réglable en hauteur, avec rosace murale.</li> </ul> | <b>EXAE112-00</b>  | Blanc                | 340,10      | 20  | 1    |  |
|   |  | <b>EXAE112-Z-00</b>  | Blanc                | 370,90      | 20  | 1    |  |
|   |  | <b>E75871-CP</b>   | Chrome               | 287,10      | 0   | 1    |  |
|   |  | <b>E75867-CP</b>   | Chrome               | 246,10      | 0   | 1    |  |
|   |  | <b>E78297-CP</b>   | Chrome               | 89,40       | 0,6 | 1    |  |
|   |  | <b>E78291-CP</b>   | Chrome               | 141,90      | 1   | 1    |  |
|   |  |   |                      |             |     |      |  |
|   |  |  |                      |             |     |      |  |


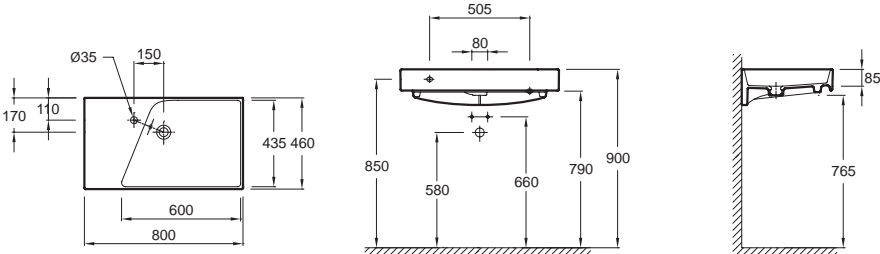


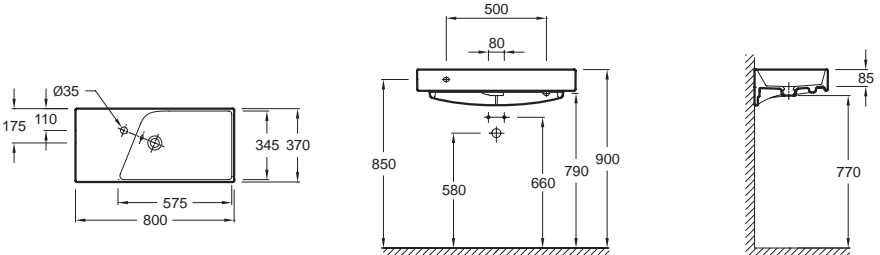
# Plans-vasques

| Modèle  | Désignation   | Code   | Couleur              | Prix HT (€) | Kg   | U.V. |
|---|---|--|----------------------|-------------|------|------|
|  <p>EB2104</p>   | <p><b>VOX</b></p> <ul style="list-style-type: none"> <li>Plan-vasque en verre. L80,6 x P46,5 cm, non autoportant. Percé 1 trou.</li> <li>A commander avec le meuble EB2028-RA, EB2048-RA, EB2078-RX ou EB2098-RX (4 poignées au choix).</li> </ul>  | <b>EB2104-DD1</b>  | Verre Blanc brillant | 421,30      | 19,5 | 1    |
|   |   | <b>EB2104-DD2</b>  | Verre Gris brillant  | 421,30      | 19,5 | 1    |
|   |   | <b>EB2104-DD4</b>  | Verre Taupe brillant | 421,30      | 19,5 | 1    |
|   |   |     |                      |             |      |      |
|  <p>EXAF112</p>  | <p><b>VOX</b></p> <ul style="list-style-type: none"> <li>Plan-vasque non meulé pour installation sans meuble. L61 x P46,5 cm, autoportant. Percé 1 trou. <b>NF</b></li> <li>Plan-vasque meulé pour installation sur meuble. L61 x P46,5 cm, autoportant. Percé 1 trou.</li> <li>A commander avec le meuble EB2030-RA, EB2050-RA, EB2080-RX ou EB3000-RX (4 poignées au choix). <b>NF</b></li> <li>Barre porte-serviettes 60 cm. Acier chromé. Se fixe sur le plan-vasque.</li> <li>Jeu de piètements métalliques. Acier chromé.</li> <li>Siphon «design». Modèle court, réglable en hauteur, avec rosace murale.</li> <li>Siphon «design». Modèle long, réglable en hauteur, avec rosace murale.</li> </ul> | <b>EXAF112-00</b>  | Blanc                | 288,50      | 16   | 1    |
|   |   | <b>EXAF112-Z-00</b>  | Blanc                | 319,50      | 16   | 1    |
|   |   | <b>E75873-CP</b>   | Chrome               | 248,50      | 0    | 1    |
|   |   | <b>E75867-CP</b>   | Chrome               | 246,10      | 0    | 1    |
|   |   | <b>E78297-CP</b>   | Chrome               | 89,40       | 0,6  | 1    |
|   |   | <b>E78291-CP</b>   | Chrome               | 141,90      | 1    | 1    |
|   |   |  |                      |             |      |      |
|  <p>EB2105</p> | <p><b>VOX</b></p> <ul style="list-style-type: none"> <li>Plan-vasque en verre. L60,6 x P46,5 cm, non autoportant. Percé 1 trou.</li> <li>A commander avec le meuble EB2030-RA, EB2050-RA, EB2080-RX ou EB3000-RX (4 poignées au choix).</li> </ul>  | <b>EB2105-DD1</b>  | Verre Blanc brillant | 345,10      | 9    | 1    |
|   |   | <b>EB2105-DD2</b>  | Verre Gris brillant  | 345,10      | 9    | 1    |
|   |   | <b>EB2105-DD4</b>  | Verre Taupe brillant | 345,10      | 9    | 1    |
|   |   |   |                      |             |      |      |


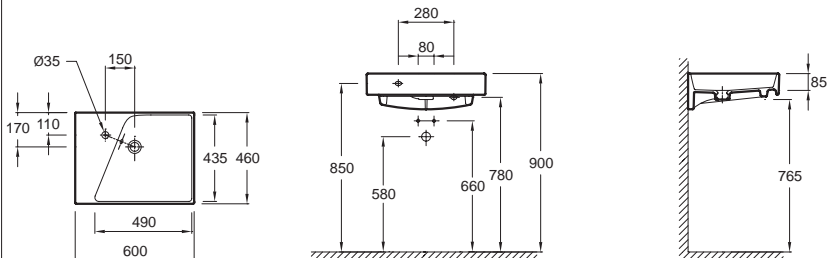


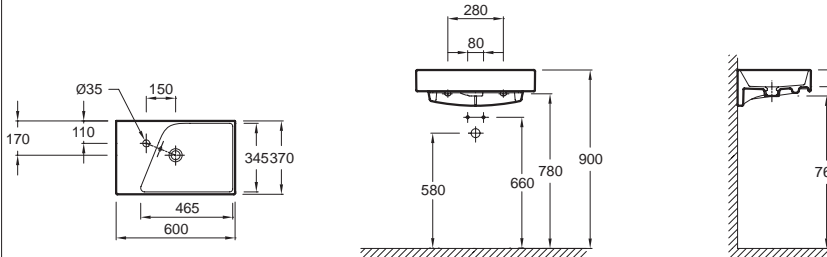
# Plans-vasques

| Modèle  | Désignation   | Code               | Couleur | Prix HT (€) | Kg   | U.V. |
|---|---|--------------------|---------|-------------|------|------|
|  <p>EXM112</p>  | <p><b>RYTHMIK</b></p> <ul style="list-style-type: none"> <li>Plan-vasque double non meulé pour installation sans meuble. L120 x P46 cm, autoportant. Percé 1 trou à gauche et 1 trou à droite.</li> <li>Plan-vasque double meulé pour installation sur meuble. L120 x P46 cm, autoportant. Percé 1 trou à gauche et 1 trou à droite. A commander avec le meuble EB1311 ou EB1305.</li> <li>Jeu de piètements métalliques. Acier chromé.</li> <li>Siphon «design». Modèle court, réglable en hauteur, avec rosace murale.</li> <li>Bonde de vidage click pour vasque avec trop-plein. Clapet couvrant à fermeture manuelle. Recommandée pour robinetterie murale ou sans tirette de vidage.</li> </ul>                               | <b>EXM112-00</b>   | Blanc   | 564,90      | 34   | 1    |
|   |   | <b>EXM112-Z-00</b> | Blanc   | 596,20      | 34   | 1    |
|   |   | <b>E4123-CP</b>    | Chrome  | 286,80      | 2,1  | 1    |
|   |   | <b>E78297-CP</b>   | Chrome  | 89,40       | 0,6  | 1    |
|   |   | <b>E78296-CP</b>   | Chrome  | 53,60       | 0,3  | 1    |
|               |   |                    |         |             |      |      |
|  <p>EXN112</p> | <p><b>RYTHMIK</b></p> <ul style="list-style-type: none"> <li>Plan-vasque non meulé pour installation sans meuble. L100 x P46 cm, autoportant. Percé 1 trou à gauche.</li> <li>Plan-vasque meulé pour installation sur meuble. L100 x P46 cm, autoportant. Percé 1 trou à gauche. A commander avec le meuble EB1310 ou EB1304.</li> <li>Barre porte-serviettes 100 cm. Se fixe sur le plan-vasque. Acier chromé.</li> <li>Jeu de piètements métalliques. Acier chromé.</li> <li>Siphon «design». Modèle court, réglable en hauteur, avec rosace murale.</li> <li>Bonde de vidage click pour vasque avec trop-plein. Clapet couvrant à fermeture manuelle. Recommandée pour robinetterie murale ou sans tirette de vidage.</li> </ul> | <b>EXN112-00</b>   | Blanc   | 450,50      | 26,6 | 1    |
|   |   | <b>EXN112-Z-00</b> | Blanc   | 481,70      | 26,6 | 1    |
|   |   | <b>E4136-CP</b>    | Chrome  | 161,50      | 1,1  | 1    |
|   |   | <b>E4123-CP</b>    | Chrome  | 286,80      | 2,1  | 1    |
|   |   | <b>E78297-CP</b>   | Chrome  | 89,40       | 0,6  | 1    |
| <b>E78296-CP</b>  | Chrome  | 53,60              | 0,3     | 1           |      |      |
|             |   |                    |         |             |      |      |






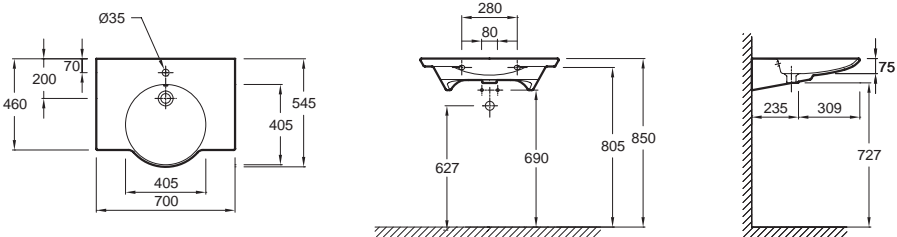


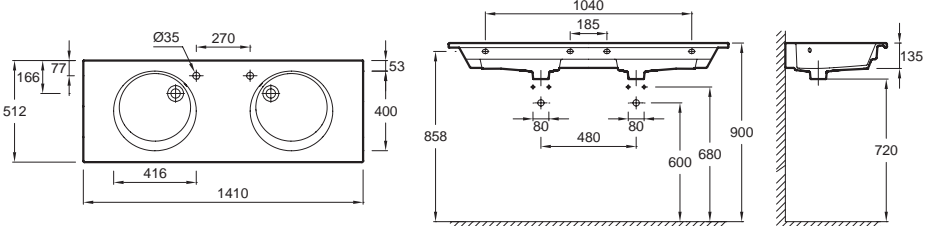
# Plans-vasques

| Modèle  | Désignation  | Code               | Couleur | Prix HT (€) | Kg   | U.V. |
|---|--|--------------------|---------|-------------|------|------|
|  <p>EX0112</p>   | <p><b>RYTHMIK</b></p> <ul style="list-style-type: none"> <li>Plan-vasque non meulé pour installation sans meuble. L80 x P46 cm, autoportant. Percé 1 trou à gauche.</li> <li>Plan-vasque meulé pour installation sur meuble. L80 x P46 cm, autoportant. Percé 1 trou à gauche. A commander avec le meuble EB1309 ou EB1303.</li> <li>Barre porte-serviettes 80 cm. Se fixe sur le plan-vasque. Acier chromé.</li> <li>Jeu de piètements métalliques. Acier chromé.</li> <li>Siphon «design». Modèle court, réglable en hauteur, avec rosace murale.</li> <li>Bonde de vidage click pour vasque avec trop-plein. Clapet couvrant à fermeture manuelle. Recommandée pour robinetterie murale ou sans tirette de vidage.</li> </ul>                   | <b>EX0112-00</b>   | Blanc   | 362,00      | 22,2 | 1    |
|   |  | <b>EX0112-Z-00</b> | Blanc   | 393,20      | 22,2 | 1    |
|   |  | <b>E4122-CP</b>    | Chrome  | 158,00      | 1,1  | 1    |
|   |  | <b>E4123-CP</b>    | Chrome  | 286,80      | 2,1  | 1    |
|   |  | <b>E78297-CP</b>   | Chrome  | 89,40       | 0,6  | 1    |
|   |  | <b>E78296-CP</b>   | Chrome  | 53,60       | 0,3  | 1    |
|    |  |                    |         |             |      |      |
|  <p>EXP112</p>  | <p><b>RYTHMIK</b></p> <ul style="list-style-type: none"> <li>Plan-vasque compact, non meulé pour installation sans meuble. L80 x P37 cm, autoportant. Percé 1 trou à gauche.</li> <li>Plan-vasque compact, meulé pour installation sur meuble. L80 x P37 cm, autoportant. Percé 1 trou à gauche. A commander avec le meuble EB1308 ou EB1302.</li> <li>Barre porte-serviettes 80 cm. Se fixe sur le plan-vasque. Acier chromé.</li> <li>Jeu de piètements métalliques. Acier chromé.</li> <li>Siphon «design». Modèle court, réglable en hauteur, avec rosace murale.</li> <li>Bonde de vidage click pour vasque avec trop-plein. Clapet couvrant à fermeture manuelle. Recommandée pour robinetterie murale ou sans tirette de vidage.</li> </ul> | <b>EXP112-00</b>   | Blanc   | 344,40      | 19,9 | 1    |
|   |  | <b>EXP112-Z-00</b> | Blanc   | 375,60      | 19,9 | 1    |
|   |  | <b>E4122-CP</b>    | Chrome  | 158,00      | 1,1  | 1    |
|   |  | <b>E4123-CP</b>    | Chrome  | 286,80      | 2,1  | 1    |
|   |  | <b>E78297-CP</b>   | Chrome  | 89,40       | 0,6  | 1    |
|   |  | <b>E78296-CP</b>   | Chrome  | 53,60       | 0,3  | 1    |
|   |  |                    |         |             |      |      |

# Plans-vasques



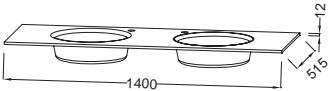


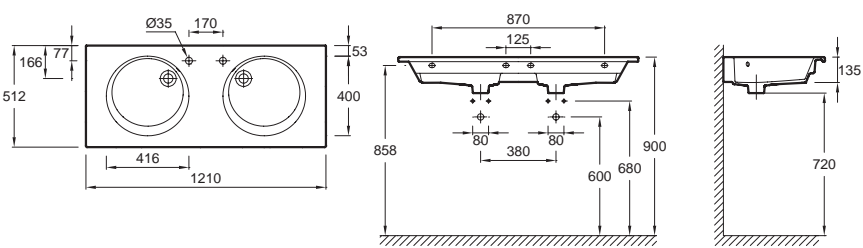


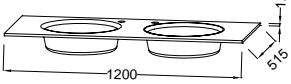
| Modèle   | Désignation  | Code   | Couleur | Prix HT (€) | Kg   | U.V. |
|--|--|--|---------|-------------|------|------|
| <br>EXQ112   | <b>RYTHMIK</b> <ul style="list-style-type: none"> <li>Plan-vasque non meulé pour installation sans meuble. L60 x P46 cm, autoportant. Percé 1 trou à gauche.</li> <li>Plan-vasque meulé pour installation sur meuble. L60 x P46 cm, autoportant. Percé 1 trou à gauche. A commander avec le meuble EB1307 ou EB1301.</li> <li>Barre porte-serviettes 60 cm. Se fixe sur le plan-vasque. Acier chromé. A acheter par 2 pour plan-vasque 120 cm.</li> <li>Jeu de piètements métalliques. Acier chromé.</li> <li>Siphon «design». Modèle court, réglable en hauteur, avec rosace murale.</li> <li>Bonde de vidage click pour vasque avec trop-plein. Clapet couvrant à fermeture manuelle. Recommandée pour robinetterie murale ou sans tirette de vidage.</li> </ul>                   | <b>EXQ112-00</b>   | Blanc   | 273,70      | 18,4 | 1    |
|  |  | <b>EXQ112-Z-00</b>   | Blanc   | 304,90      | 18,4 | 1    |
|  |  | <b>E4121-CP</b>  | Chrome  | 146,30      | 0    | 1    |
|  |  | <b>E4123-CP</b>  | Chrome  | 286,80      | 2,1  | 1    |
|  |  | <b>E78297-CP</b>   | Chrome  | 89,40       | 0,6  | 1    |
|  |  | <b>E78296-CP</b>   | Chrome  | 53,60       | 0,3  | 1    |
|  |  |   |         |             |      |      |
| <br>EXR112<br> | <b>RYTHMIK</b> <ul style="list-style-type: none"> <li>Plan-vasque compact, non meulé pour installation sans meuble. L60 x P37 cm, autoportant. Percé 1 trou à gauche.</li> <li>Plan-vasque compact, meulé pour installation sur meuble. L60 x P37 cm, autoportant. Percé 1 trou à gauche. A commander avec le meuble EB1306 ou EB1300.</li> <li>Barre porte-serviettes 60 cm. Se fixe sur le plan-vasque. Acier chromé. A acheter par 2 pour plan-vasque 120 cm.</li> <li>Jeu de piètements métalliques. Acier chromé.</li> <li>Siphon «design». Modèle court, réglable en hauteur, avec rosace murale.</li> <li>Bonde de vidage click pour vasque avec trop-plein. Clapet couvrant à fermeture manuelle. Recommandée pour robinetterie murale ou sans tirette de vidage.</li> </ul> | <b>EXR112-00</b>   | Blanc   | 264,30      | 15,6 | 1    |
|  |  | <b>EXR112-Z-00</b>   | Blanc   | 295,50      | 15,6 | 1    |
|  |  | <b>E4121-CP</b>  | Chrome  | 146,30      | 0    | 1    |
|  |  | <b>E4123-CP</b>  | Chrome  | 286,80      | 2,1  | 1    |
|  |  | <b>E78297-CP</b>   | Chrome  | 89,40       | 0,6  | 1    |
|  |  | <b>E78296-CP</b>   | Chrome  | 53,60       | 0,3  | 1    |
|  |  |  |         |             |      |      |

# Plans-vasques

| Modèle   | Désignation  | Code                | Couleur       | Prix HT (€) | Kg  | U.V. |
|--|--|---------------------|---------------|-------------|-----|------|
|  <p>E4492</p>    | <b>SPHERIK</b> <ul style="list-style-type: none"> <li>Plan-vasque PMR.<br/>L70 x P54,5 cm, autoportant.<br/>Percé 1 trou au centre.<br/>Conforme aux réglementations PMR.<br/>Robinetterie conseillée : Stillness E979-4. </li> <li>Siphon «design».<br/>Modèle court, réglable en hauteur, avec rosace murale.</li> <li>Bonde de vidage click pour vasque avec trop-plein.<br/>Clapet couvrant à fermeture manuelle.<br/>Recommandée pour robinetterie murale ou sans tirette de vidage.</li> </ul>  | <b>E4492-00</b>     | Blanc         | 374,60      | 21  | 12   |
|  |  | <b>E78297-CP</b>    | Chrome        | 89,40       | 0,6 | 1    |
|  |  | <b>E78296-CP</b>    | Chrome        | 53,60       | 0,3 | 1    |
|    |  |                     |               |             |     |      |
|  <p>EXAS112</p>   | <b>ODÉON RIVE-GAUCHE</b> <ul style="list-style-type: none"> <li>Plan-vasque double en céramique, non meulé pour installation sans meuble.<br/>L141 x P51,2 cm, autoportant.<br/>Percé 2 trous.<br/>Capots de bonde en céramique.</li> <li>Plan-vasque double en céramique, meulé pour installation sur meuble.<br/>L141 x P51,2 cm, autoportant.<br/>Percé 2 trous.<br/>A commander avec le meuble EB2526-RX, EB2546-RX, EB2556-RX ou EB2536-RX.</li> <li>Cache trop-plein.</li> <li>Cache trop-plein.</li> <li>Jeu de 2 piètements.</li> <li>Siphon «design».<br/>Modèle court, réglable en hauteur, avec rosace murale.</li> <li>Siphon «design».<br/>Modèle long, réglable en hauteur, avec rosace murale.</li> </ul> | <b>EXAS112-00</b>   | Blanc         | 660,00      | 37  | 1    |
|  |  | <b>EXAS112-Z-00</b> | Blanc         | 690,00      | 37  | 1    |
|  |  | <b>E30591-00</b>    | Blanc         | 20,60       | 0,1 | 1    |
|  |  | <b>4061-BN</b>      | Nickel brossé | 5,40        | 0,1 | 1    |
|  |  | <b>E4724-39R</b>    | Gris métal    | 140,50      | 2,1 | 1    |
|  |  | <b>E4724-CP</b>     | Chrome        | 220,60      | 2,1 | 1    |
|  |  | <b>E78297-CP</b>    | Chrome        | 89,40       | 0,6 | 1    |
|  |  | <b>E78291-CP</b>    | Chrome        | 141,90      | 1   | 1    |
|    |  |                     |               |             |     |      |



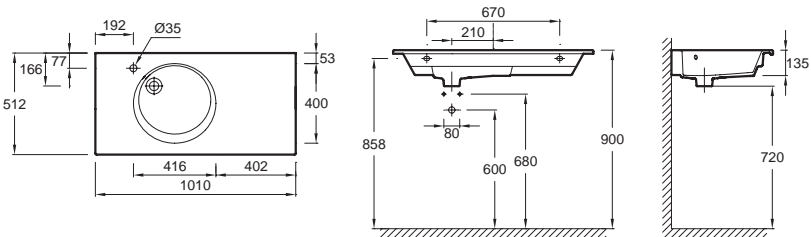


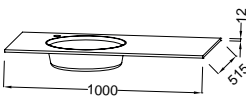
Les plans-vasques Spherik existent sans trou de trop-plein.  
A commander avec l'extension -X5.

# Plans-vasques



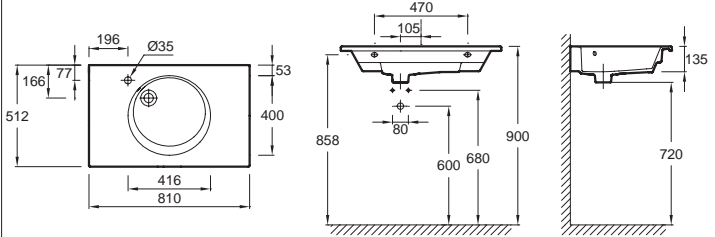


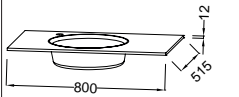
| Modèle   | Désignation   | Code                | Couleur       | Prix HT (€) | Kg   | U.V. |  |
|--|---|---------------------|---------------|-------------|------|------|--|
| <br>EB2566<br>     | <b>ODÉON RIVE-GAUCHE</b> <ul style="list-style-type: none"> <li>Plan-vasque double en verre givré. L140 x P51,5 cm, non autoportant. Sans trou de trop-plein, prévoir une bonde à écoulement libre. Percé 2 trous. A commander avec le meuble EB2526-RX, EB2546-RX, EB2556-RX ou EB2536-RX.</li> </ul>   | <b>EB2566-DE1</b>   | Blanc givré   | 1 370,00    | 24,3 | 1    |  |
|  |   | <b>EB2566-DE2</b>   | Noir givré    | 1 370,00    | 24,3 | 1    |  |
|  |   | <b>EB2566-DE3</b>   | Bronze givré  | 1 370,00    | 24,3 | 1    |  |
|  |   |                     |               |             |      |      |  |
| <br>EXAT112<br>    | <b>ODÉON RIVE-GAUCHE</b> <ul style="list-style-type: none"> <li>Plan-vasque double en céramique, non meulé pour installation sans meuble. L121 x P51,2 cm, autoportant. Percé 2 trous. Capots de bonde en céramique.</li> <li>Plan-vasque double en céramique, meulé pour installation sur meuble. L121 x P51,2 cm, autoportant. Percé 2 trous. A commander avec le meuble EB2525-RX, EB2545-RX, EB2555-RX ou EB2535-RX.</li> <li>Cache trop-plein.</li> <li>Cache trop-plein.</li> <li>Jeu de 2 piètements.</li> <li>Siphon «design». Modèle court, réglable en hauteur, avec rosace murale.</li> <li>Siphon «design». Modèle long, réglable en hauteur, avec rosace murale.</li> </ul>  | <b>EXAT112-00</b>   | Blanc         | 490,00      | 35,1 | 1    |  |
|  |   | <b>EXAT112-Z-00</b> | Blanc         | 520,00      | 35,1 | 1    |  |
|  |   | <b>E30591-00</b>    | Blanc         | 20,60       | 0,1  | 1    |  |
|  |   | <b>4061-BN</b>      | Nickel brossé | 5,40        | 0,1  | 1    |  |
|  |   | <b>E4724-39R</b>    | Gris métal    | 140,50      | 2,1  | 1    |  |
|  |   | <b>E4724-CP</b>     | Chrome        | 220,60      | 2,1  | 1    |  |
|  |   | <b>E78297-CP</b>    | Chrome        | 89,40       | 0,6  | 1    |  |
|  |   | <b>E78291-CP</b>    | Chrome        | 141,90      | 1    | 1    |  |
|  |   |                     |               |             |      |      |  |
|  |   |                     |               |             |      |      |  |
| <br>EB2565<br> | <b>ODÉON RIVE-GAUCHE</b> <ul style="list-style-type: none"> <li>Plan-vasque double en verre givré. L120 x P51,5 cm, non autoportant. Sans trou de trop-plein, prévoir une bonde à écoulement libre. Percé 2 trous. A commander avec le meuble EB2525-RX, EB2545-RX, EB2555-RX ou EB2535-RX.</li> </ul>   | <b>EB2565-DE1</b>   | Blanc givré   | 1 190,00    | 20,9 | 1    |  |
|  |   | <b>EB2565-DE2</b>   | Noir givré    | 1 190,00    | 20,9 | 1    |  |
|  |   | <b>EB2565-DE3</b>   | Bronze givré  | 1 190,00    | 20,9 | 1    |  |
|  |   |                     |               |             |      |      |  |



# Plans-vasques



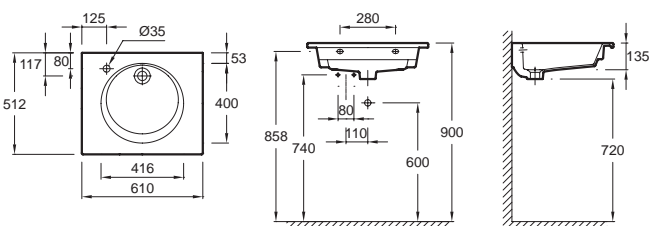


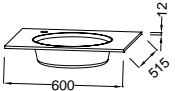
| Modèle   | Désignation  | Code  | Couleur  | Prix HT (€)       | Kg          | U.V.   |      |   |
|--|--|---|--|-------------------|-------------|--------|------|---|
|  <p>EXAU112</p>  | <p><b>ODÉON RIVE-GAUCHE</b></p> <ul style="list-style-type: none"> <li>• Plan-vasque en céramique, non meulé pour installation sans meuble. Cuve à gauche.<br/>L101 x P51,2 cm, autoportant.<br/>Percé 1 trou.<br/>Capot de bonde en céramique.</li> <li>• Plan-vasque en céramique, meulé pour installation sur meuble.<br/>Cuve à gauche.<br/>L101 x P51,2 cm, autoportant.<br/>Percé 1 trou.<br/>A commander avec le meuble EB2514-RX, EB2524-RX, EB2544-RX, EB2554-RX, EB2534-RX ou EB2516-RX.</li> <li>• Cache trop-plein.</li> <li>• Cache trop-plein.</li> <li>• Jeu de 2 piètements.</li> <li>• Siphon «design».<br/>Modèle court, réglable en hauteur, avec rosace murale.</li> <li>• Siphon «design».<br/>Modèle long, réglable en hauteur, avec rosace murale.</li> </ul> | <b>EXAU112-00</b>   | Blanc  | 330,00            | 28,4        | 1      |      |   |
|  |  | <b>EXAU112-Z-00</b>   | Blanc  | 360,00            | 28,4        | 1      |      |   |
|  |  | <b>E30591-00</b>  | Blanc  | 20,60             | 0,1         | 1      |      |   |
|  |  | <b>4061-BN</b>  | Nickel brossé  | 5,40              | 0,1         | 1      |      |   |
|  |  | <b>E4724-39R</b>  | Gris métal   | 140,50            | 2,1         | 1      |      |   |
|  |  | <b>E4724-CP</b>   | Chrome   | 220,60            | 2,1         | 1      |      |   |
|  |  | <b>E78297-CP</b>  | Chrome   | 89,40             | 0,6         | 1      |      |   |
|  |  | <b>E78291-CP</b>  | Chrome   | 141,90            | 1           | 1      |      |   |
|  |  |    |  |                   |             |        |      |   |
|  |  |  <p>EB2564</p>  | <p><b>ODÉON RIVE-GAUCHE</b></p> <ul style="list-style-type: none"> <li>• Plan-vasque en verre givré, cuve à gauche.<br/>L100 x P51,5 cm, non autoportant.<br/>Sans trou de trop-plein, prévoir une bonde à écoulement libre.<br/>Percé 1 trou.<br/>A commander avec le meuble EB2514-RX, EB2524-RX, EB2544-RX, EB2554-RX, EB2534-RX ou EB2516-RX.</li> </ul> | <b>EB2564-DE1</b> | Blanc givré | 960,00 | 17,4 | 1 |
| <b>EB2564-DE2</b>  | Noir givré   |   |  | 960,00            | 17,4        | 1      |      |   |
| <b>EB2564-DE3</b>  | Bronze givré   |   |  | 960,00            | 17,4        | 1      |      |   |
|   |  |   |  |                   |             |        |      |   |

# Plans-vasques



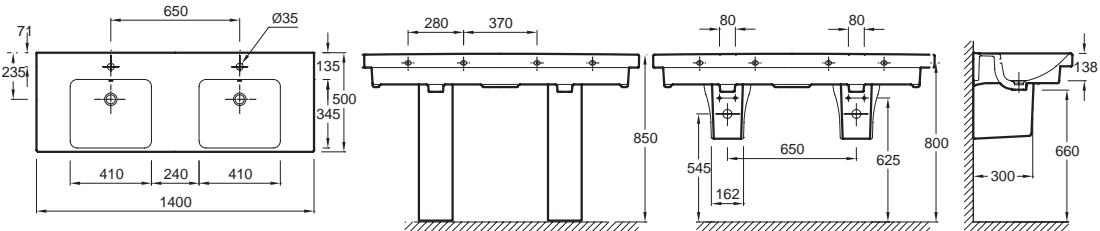


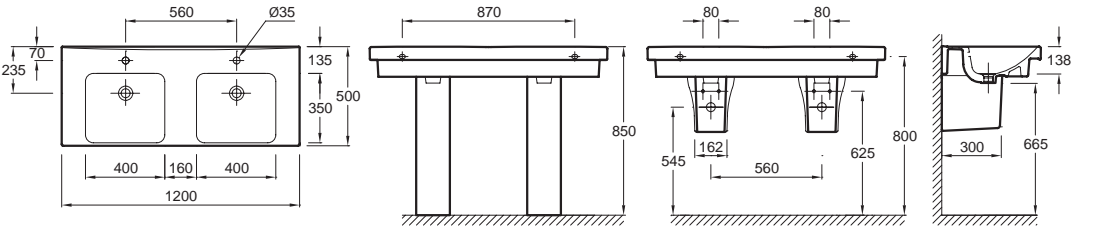
| Modèle  | Désignation  | Code   | Couleur  | Prix HT (€)       | Kg          | U.V.   |    |   |
|---|--|--|--|-------------------|-------------|--------|----|---|
|  <p>EXAW112</p>  | <p><b>ODÉON RIVE-GAUCHE</b></p> <ul style="list-style-type: none"> <li>• Plan-vasque en céramique, non meulé pour installation sans meuble.<br/>L81 x P51,2 cm, autoportant.<br/>Percé 1 trou.<br/>Capot de bonde en céramique.</li> <li>• Plan-vasque en céramique, meulé pour installation sur meuble.<br/>L81 x P51,2 cm, autoportant.<br/>Percé 1 trou.<br/>A commander avec le meuble EB2512-RX, EB2522-RX, EB2532-RX ou EB2515-RX.</li> <li>• Cache trop-plein.</li> <li>• Cache trop-plein.</li> <li>• Jeu de 2 piètements.</li> <li>• Siphon «design».<br/>Modèle court, réglable en hauteur, avec rosace murale.</li> <li>• Siphon «design».<br/>Modèle long, réglable en hauteur, avec rosace murale.</li> </ul> | <b>EXAW112-00</b>  | Blanc  | 310,00            | 23,2        | 1      |    |   |
|   |  | <b>EXAW112-Z-00</b>  | Blanc  | 340,00            | 23,2        | 1      |    |   |
|   |  | <b>E30591-00</b>   | Blanc  | 20,60             | 0,1         | 1      |    |   |
|   |  | <b>4061-BN</b>   | Nickel brossé  | 5,40              | 0,1         | 1      |    |   |
|   |  | <b>E4724-39R</b>   | Gris métal   | 140,50            | 2,1         | 1      |    |   |
|   |  | <b>E4724-CP</b>  | Chrome   | 220,60            | 2,1         | 1      |    |   |
|   |  | <b>E78297-CP</b>   | Chrome   | 89,40             | 0,6         | 1      |    |   |
|   |  | <b>E78291-CP</b>   | Chrome   | 141,90            | 1           | 1      |    |   |
|   |  |   |  |                   |             |        |    |   |
|   |  |  <p>EB2562</p>  | <p><b>ODÉON RIVE-GAUCHE</b></p> <ul style="list-style-type: none"> <li>• Plan-vasque en verre givré.<br/>L80 x P51,5 cm, non autoportant.<br/>Sans trou de trop-plein, prévoir une bonde à écoulement libre.<br/>Percé 1 trou.<br/>A commander avec le meuble EB2512-RX, EB2522-RX, EB2532-RX ou EB2515-RX.</li> </ul> | <b>EB2562-DE1</b> | Blanc givré | 780,00 | 14 | 1 |
| <b>EB2562-DE2</b>   | Noir givré   |  |  | 780,00            | 14          | 1      |    |   |
| <b>EB2562-DE3</b>   | Bronze givré   |  |  | 780,00            | 14          | 1      |    |   |
|    |  |  |  |                   |             |        |    |   |

CÉRAMIQUE



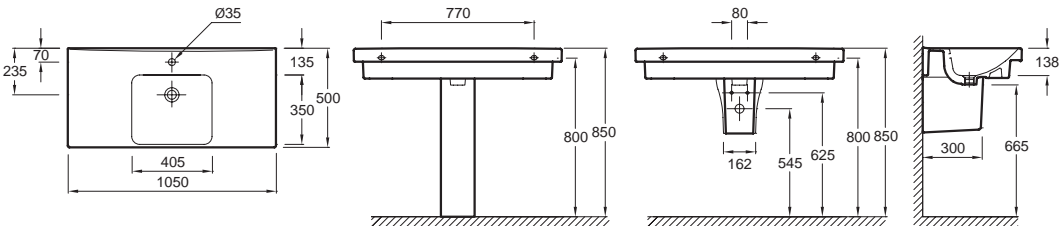


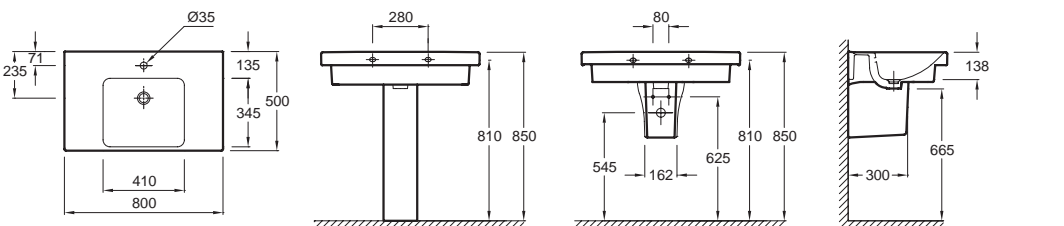
# Plans-vasques

| Modèle   | Désignation  | Code   | Couleur           | Prix HT (€) | Kg     | U.V. |   |
|--|--|--|-------------------|-------------|--------|------|---|
|  <p>EXBA112</p>  | <b>ODÉON RIVE-GAUCHE</b> <ul style="list-style-type: none"> <li>• Plan-vasque en céramique, non meulé pour installation sans meuble.<br/>L61 x P51,2 cm, autoportant.<br/>Percé 1 trou.<br/>Capot de bonde en céramique.</li> <li>• Plan-vasque en céramique, meulé pour installation sur meuble.<br/>L61 x P51,2 cm, autoportant.<br/>Percé 1 trou.<br/>A commander avec le meuble EB2510-RX, EB2520-RX ou EB2530-RX.</li> <li>• Cache trop-plein.</li> <li>• Cache trop-plein.</li> <li>• Jeu de 2 piètements.</li> <li>• Siphon «design».<br/>Modèle long, réglable en hauteur, avec rosace murale.</li> <li>• Siphon «design».<br/>Modèle court, réglable en hauteur, avec rosace murale.</li> </ul> | <b>EXBA112-00</b>  | Blanc             | 190,00      | 17     | 1    |   |
|  |  | <b>EXBA112-Z-00</b>  | Blanc             | 220,00      | 17     | 1    |   |
|  |  | <b>E30591-00</b>   | Blanc             | 20,60       | 0,1    | 1    |   |
|  |  | <b>4061-BN</b>   | Nickel brossé     | 5,40        | 0,1    | 1    |   |
|  |  | <b>E4724-39R</b>   | Gris métal        | 140,50      | 2,1    | 1    |   |
|  |  | <b>E4724-CP</b>  | Chrome            | 220,60      | 2,1    | 1    |   |
|  |  | <b>E78291-CP</b>   | Chrome            | 141,90      | 1      | 1    |   |
|  |  | <b>E78297-CP</b>   | Chrome            | 89,40       | 0,6    | 1    |   |
|  |   |  |                   |             |        |      |   |
|  |  <p>EB2560</p>   | <b>ODÉON RIVE-GAUCHE</b> <ul style="list-style-type: none"> <li>• Plan-vasque en verre givré.<br/>L60 x P51,5 cm, non autoportant.<br/>Sans trou de trop-plein, prévoir une bonde à écoulement libre.<br/>Percé 1 trou.<br/>A commander avec le meuble EB2510-RX, EB2520-RX ou EB2530-RX.</li> </ul> | <b>EB2560-DE1</b> | Blanc givré | 600,00 | 10,5 | 1 |
|  |  | <b>EB2560-DE2</b>  | Noir givré        | 600,00      | 10,5   | 1    |   |
|  |  | <b>EB2560-DE3</b>  | Bronze givré      | 600,00      | 10,5   | 1    |   |
|   |  |  |                   |             |        |      |   |


# Plans-vasques

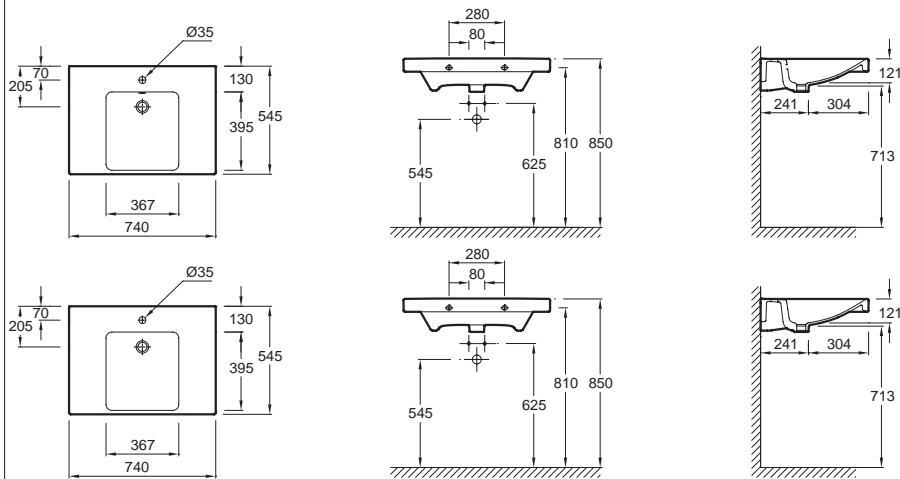
| Modèle  | Désignation   | Code   | Couleur  | Prix HT (€)     | Kg    | U.V.   |    |   |
|---|---|--|--|-----------------|-------|--------|----|---|
|  <p>E4779</p> | <p><b>ODÉON UP</b></p> <ul style="list-style-type: none"> <li>Plan-vasque double. L140 x P50 cm, autoportant. Percé 1 trou par vasque. A commander avec le meuble EB996 ou EB997. </li> <li>Barre porte-serviettes.</li> <li>Jeu de 2 piètements.</li> <li>Colonne.</li> <li>Cache-siphon.</li> <li>Siphon «design». Modèle court, réglable en hauteur, avec rosace murale.</li> <li>Bonde de vidage click pour vasque avec trop-plein. Clapet couvrant à fermeture manuelle. Recommandée pour robinetterie murale ou sans tirette de vidage.</li> </ul> | <b>E4779-00</b>  | Blanc  | 706,40          | 44    | 1      |    |   |
|   |   | <b>E4698-39R</b>   | Gris métal   | 174,40          | 2,2   | 1      |    |   |
|   |   | <b>E4724-CP</b>  | Chrome   | 220,60          | 2,1   | 1      |    |   |
|   |   | <b>E4724-39R</b>   | Gris métal   | 140,50          | 2,1   | 1      |    |   |
|   |   | <b>18565W-00</b>   | Blanc  | 52,20           | 11    | 30     |    |   |
|   |   | <b>18566W-00</b>   | Blanc  | 57,10           | 6,7   | 9      |    |   |
|   |   | <b>E78297-CP</b>   | Chrome   | 89,40           | 0,6   | 1      |    |   |
|   |   | <b>E78296-CP</b>   | Chrome   | 53,60           | 0,3   | 1      |    |   |
|   |   |              |  |                 |       |        |    |   |
|   |   |  <p>E4730</p> | <p><b>ODÉON UP</b></p> <ul style="list-style-type: none"> <li>Plan-vasque double. L120 x P50 cm, autoportant. Percé 1 trou par vasque. A commander avec le meuble EB892, EB887 ou EB995. </li> <li>Barre porte-serviettes.</li> <li>Jeu de 2 piètements.</li> <li>Colonne.</li> <li>Cache-siphon.</li> <li>Siphon «design». Modèle court, réglable en hauteur, avec rosace murale.</li> <li>Siphon «design». Modèle long, réglable en hauteur, avec rosace murale.</li> </ul> | <b>E4730-00</b> | Blanc | 538,90 | 45 | 1 |
| <b>E4725-CP</b>   | Chrome  |  |  | 206,50          | 3     | 1      |    |   |
| <b>E4725-39R</b>  | Gris métal  |  |  | 174,80          | 3     | 1      |    |   |
| <b>E4724-CP</b>   | Chrome  |  |  | 220,60          | 2,1   | 1      |    |   |
| <b>E4724-39R</b>  | Gris métal  |  |  | 140,50          | 2,1   | 1      |    |   |
| <b>18565W-00</b>  | Blanc   |  |  | 52,20           | 11    | 30     |    |   |
| <b>18566W-00</b>  | Blanc   |  |  | 57,10           | 6,7   | 9      |    |   |
| <b>E78297-CP</b>  | Chrome  |  |  | 89,40           | 0,6   | 1      |    |   |
| <b>E78291-CP</b>  | Chrome  |  |  | 141,90          | 1     | 1      |    |   |
|           |   |  |  |                 |       |        |    |   |

# Plans-vasques

| Modèle   | Désignation   | Code   | Couleur    | Prix HT (€) | Kg   | U.V. |  |  |
|--|---|--|------------|-------------|------|------|--|--|
|  <p>E4731</p>   | <p><b>ODÉON UP</b></p> <ul style="list-style-type: none"> <li>Plan-vasque. L105 x P50 cm, autoportant. Percé 1 trou. A commander avec le meuble EB891, EB883 ou EB994. </li> <li>Barre porte-serviettes.</li> <li>Jeu de 2 piètements.</li> <li>Colonne.</li> <li>Cache-siphon.</li> <li>Siphon «design». Modèle court, réglable en hauteur, avec rosace murale.</li> <li>Siphon «design». Modèle long, réglable en hauteur, avec rosace murale.</li> </ul>  | <b>E4731-00</b>  | Blanc      | 388,10      | 36,3 | 1    |  |  |
|  |   | <b>E4726-CP</b>  | Chrome     | 188,40      | 2,7  | 1    |  |  |
|  |   | <b>E4726-39R</b>   | Gris métal | 166,50      | 2,7  | 1    |  |  |
|  |   | <b>E4724-CP</b>  | Chrome     | 220,60      | 2,1  | 1    |  |  |
|  |   | <b>E4724-39R</b>   | Gris métal | 140,50      | 2,1  | 1    |  |  |
|  |   | <b>18565W-00</b>   | Blanc      | 52,20       | 11   | 30   |  |  |
|  |   | <b>18566W-00</b>   | Blanc      | 57,10       | 6,7  | 9    |  |  |
|  |   | <b>E78297-CP</b>   | Chrome     | 89,40       | 0,6  | 1    |  |  |
|  |   | <b>E78291-CP</b>   | Chrome     | 141,90      | 1    | 1    |  |  |
|  |   |    |            |             |      |      |  |  |
|  <p>E4796</p> | <p><b>ODÉON UP</b></p> <ul style="list-style-type: none"> <li>Plan-vasque. L80 x P50 cm, autoportant. Percé 1 trou. A commander avec le meuble EB894, EB895 ou EB993. </li> <li>Barre porte-serviettes.</li> <li>Jeu de 2 piètements.</li> <li>Colonne.</li> <li>Cache-siphon.</li> <li>Siphon «design». Modèle court, réglable en hauteur, avec rosace murale.</li> <li>Siphon «design». Modèle long, réglable en hauteur, avec rosace murale.</li> </ul> | <b>E4796-00</b>  | Blanc      | 349,60      | 26,6 | 1    |  |  |
|  |   | <b>E4797-39R</b>   | Gris métal | 157,10      | 2,2  | 1    |  |  |
|  |   | <b>E4724-CP</b>  | Chrome     | 220,60      | 2,1  | 1    |  |  |
|  |   | <b>E4724-39R</b>   | Gris métal | 140,50      | 2,1  | 1    |  |  |
|  |   | <b>18565W-00</b>   | Blanc      | 52,20       | 11   | 30   |  |  |
|  |   | <b>18566W-00</b>   | Blanc      | 57,10       | 6,7  | 9    |  |  |
|  |   | <b>E78297-CP</b>   | Chrome     | 89,40       | 0,6  | 1    |  |  |
|  |   | <b>E78291-CP</b>   | Chrome     | 141,90      | 1    | 1    |  |  |
|  |   |  |            |             |      |      |  |  |



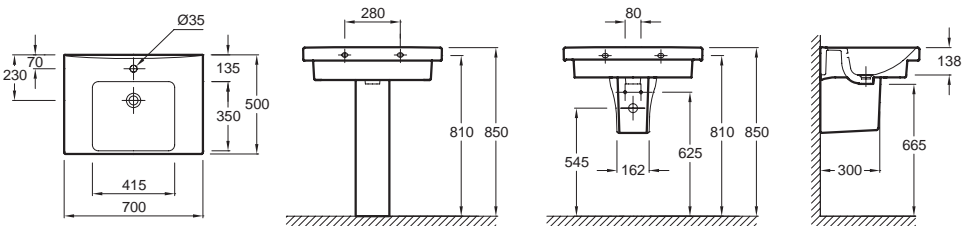
# Plans-vasques

| Modèle  | Désignation  | Code   | Couleur    | Prix HT (€) | Kg   | U.V. |
|---|--|--|------------|-------------|------|------|
|  <p>E4494</p> | <b>ODÉON UP</b><br><ul style="list-style-type: none"> <li>Plan-vasque PMR. L74 x P54,5 cm, autoportant. Percé 1 trou. Conforme aux réglementations PMR. <b>NF</b></li> <li>Plan-vasque PMR. L74 x P54,5 cm, autoportant. Percé 1 trou. Sans trou de trop-plein. Conforme aux réglementations PMR. <b>NF</b></li> <li>Barre porte-serviettes en métal.</li> <li>Jeu de 2 piètements.</li> </ul> | <b>E4494-00</b>  | Blanc      | 313,70      | 21,8 | 12   |
|   |  | <b>E4494-X5-00</b>   | Blanc      | 335,00      | 21,8 | 12   |
|   |  | <b>E4497-39R</b>   | Gris métal | 118,60      | 0,8  | 1    |
|   |  | <b>E4724-CP</b>  | Chrome     | 220,60      | 2,1  | 1    |
|   |  | <b>E4724-39R</b>   | Gris métal | 140,50      | 2,1  | 1    |
|   |  | <b>18565W-00</b>   | Blanc      | 52,20       | 11   | 30   |
|   |  | <b>18566W-00</b>   | Blanc      | 57,10       | 6,7  | 9    |
|   |  | <b>E78297-CP</b>   | Chrome     | 89,40       | 0,6  | 1    |
|   |  | <b>E78291-CP</b>   | Chrome     | 141,90      | 1    | 1    |
|   |  | <ul style="list-style-type: none"> <li>Colonne.</li> <li>Cache-siphon.</li> <li>Siphon «design». Modèle court, réglable en hauteur, avec rosace murale.</li> <li>Siphon «design». Modèle long, réglable en hauteur, avec rosace murale.</li> </ul> |            |             |      |      |





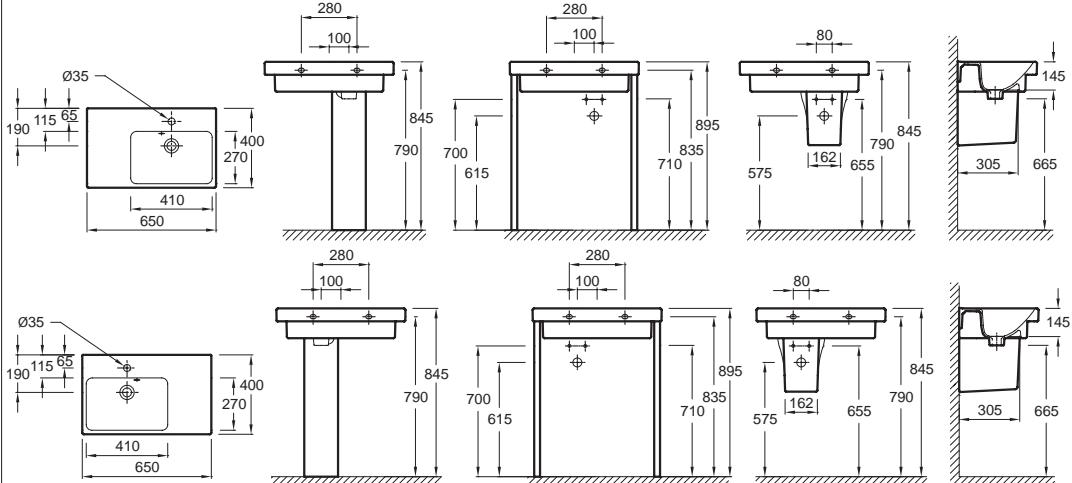


CÉRAMIQUE

# Plans-vasques

| Modèle   | Désignation   | Code   | Couleur    | Prix HT (€) | Kg  | U.V. |  |
|--|---|--|------------|-------------|-----|------|--|
|  <p>E4732</p> | <p><b>ODÉON UP</b></p> <ul style="list-style-type: none"> <li>• Plan-vasque. L70 x P50 cm, autoportant. Percé 1 trou. A commander avec le meuble EB890, EB860 ou EB992. </li> <li>• Barre porte-serviettes.</li> <li>• Jeu de 2 piètements.</li> <li>• Colonne.</li> <li>• Cache-siphon.</li> <li>• Siphon «design». Modèle court, réglable en hauteur, avec rosace murale.</li> <li>• Siphon «design». Modèle long, réglable en hauteur, avec rosace murale.</li> </ul> | <b>E4732-00</b>  | Blanc      | 291,30      | 21  | 1    |  |
|  |   | <b>E4727-39R</b>   | Gris métal | 148,80      | 2,1 | 1    |  |
|  |   | <b>E4724-CP</b>  | Chrome     | 220,60      | 2,1 | 1    |  |
|  |   | <b>E4724-39R</b>   | Gris métal | 140,50      | 2,1 | 1    |  |
|  |   | <b>18565W-00</b>   | Blanc      | 52,20       | 11  | 30   |  |
|  |   | <b>18566W-00</b>   | Blanc      | 57,10       | 6,7 | 9    |  |
|  |   | <b>E78297-CP</b>   | Chrome     | 89,40       | 0,6 | 1    |  |
|  |   | <b>E78291-CP</b>   | Chrome     | 141,90      | 1   | 1    |  |
|  |   |  |            |             |     |      |  |



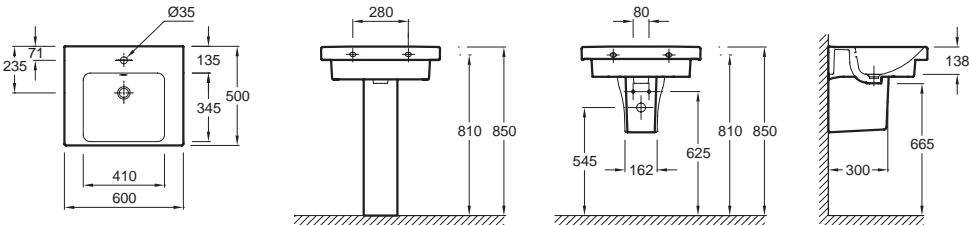

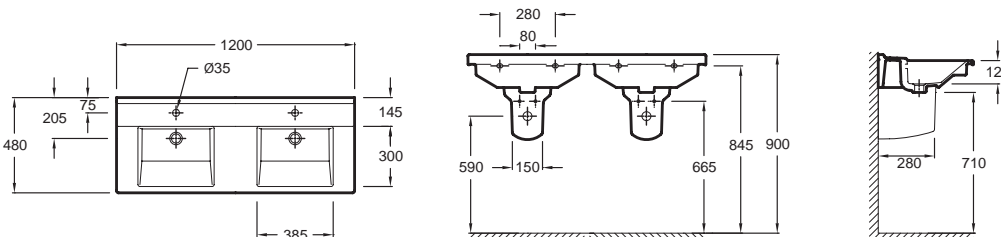
# Plans-vasques

| Modèle   | Désignation   | Code             | Couleur    | Prix HT (€) | Kg   | U.V. |
|--|---|------------------|------------|-------------|------|------|
| <br>E4758G | <b>ODÉON UP</b><br>• Plan-vasque, à droite.<br>L65 x P40 cm, autoportant.<br>Percé 1 trou.<br>A commander avec le meuble EB886 ou EB991D.  | <b>E4758G-00</b> | Blanc      | 243,50      | 18,5 | 1    |
|  |   | <b>E4757G-00</b> | Blanc      | 243,50      | 18,5 | 1    |
| <br>E4757G | • Plan-vasque, à gauche.<br>L65 x P40 cm, autoportant.<br>Percé 1 trou.<br>A commander avec le meuble EB886 ou EB991G.                     | <b>E4691-39R</b> | Gris métal | 140,50      | 0    | 1    |
|  |   | <b>E4724-CP</b>  | Chrome     | 220,60      | 2,1  | 1    |
|  | • Barre porte-serviettes.   | <b>E4724-39R</b> | Gris métal | 140,50      | 2,1  | 1    |
|  | • Jeu de 2 piètements.  | <b>18565W-00</b> | Blanc      | 52,20       | 11   | 30   |
|  | • Colonne.  | <b>18566W-00</b> | Blanc      | 57,10       | 6,7  | 9    |
|  | • Cache-siphon.   | <b>E78297-CP</b> | Chrome     | 89,40       | 0,6  | 1    |
|  | • Siphon «design».<br>Modèle court, réglable en hauteur, avec rosace murale.  | <b>E78291-CP</b> | Chrome     | 141,90      | 1    | 1    |
|  | • Siphon «design».<br>Modèle long, réglable en hauteur, avec rosace murale.   |                  |            |             |      |      |
|         |   |                  |            |             |      |      |



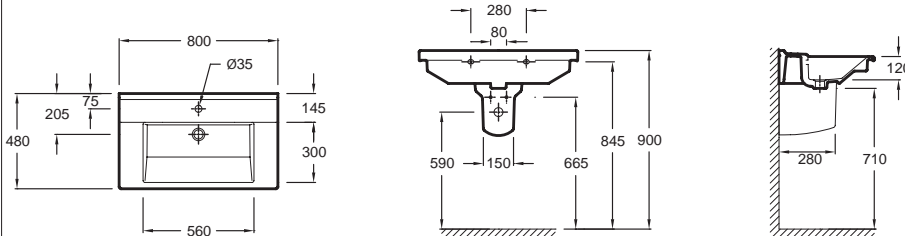
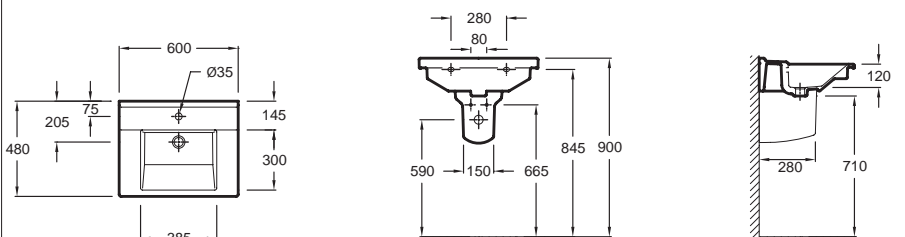
CÉRAMIQUE



# Plans-vasques


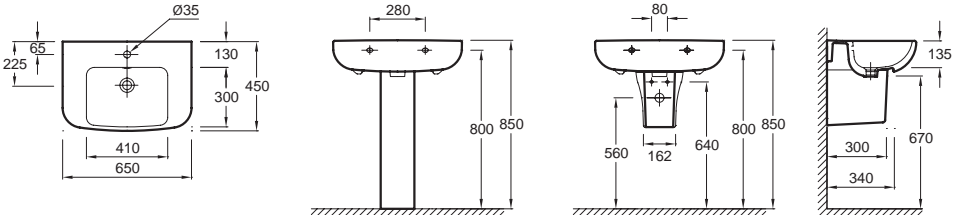
| Modèle   | Désignation   | Code   | Couleur   | Prix HT (€)      | Kg    | U.V.   |      |   |
|--|---|--|---|------------------|-------|--------|------|---|
|  <p>E4778</p> | <p><b>ODÉON UP</b></p> <ul style="list-style-type: none"> <li>Plan-vasque. L60 x P50 cm, autoportant. Percé 1 trou. A commander avec le meuble EB877, EB878 ou EB990. </li> <li>Barre porte-serviettes.</li> <li>Jeu de 2 piètements.</li> <li>Colonne.</li> <li>Cache-siphon.</li> <li>Siphon «design». Modèle court, réglable en hauteur, avec rosace murale.</li> <li>Siphon «design». Modèle long, réglable en hauteur, avec rosace murale.</li> </ul> | <b>E4778-00</b>  | Blanc   | 264,30           | 17,8  | 1      |      |   |
|  |   | <b>E4697-39R</b>   | Gris métal  | 129,90           | 2,2   | 1      |      |   |
|  |   | <b>E4724-CP</b>  | Chrome  | 220,60           | 2,1   | 1      |      |   |
|  |   | <b>E4724-39R</b>   | Gris métal  | 140,50           | 2,1   | 1      |      |   |
|  |   | <b>18565W-00</b>   | Blanc   | 52,20            | 11    | 30     |      |   |
|  |   | <b>18566W-00</b>   | Blanc   | 57,10            | 6,7   | 9      |      |   |
|  |   | <b>E78297-CP</b>   | Chrome  | 89,40            | 0,6   | 1      |      |   |
|  |   | <b>E78291-CP</b>   | Chrome  | 141,90           | 1     | 1      |      |   |
|  |   |                |   |                  |       |        |      |   |
|  |   |  <p>EXF112</p> | <p><b>STRUKTURA</b></p> <ul style="list-style-type: none"> <li>Plan-vasque double. L120 x P48 cm, autoportant. Percé 2 trous. A commander avec le meuble EB1283, EB1287 ou EB1279.</li> <li>Barre porte-serviettes. Gris métallisé brillant.</li> <li>Cache-siphon.</li> <li>Siphon «design». Modèle court, réglable en hauteur, avec rosace murale.</li> </ul> | <b>EXF112-00</b> | Blanc | 405,80 | 34,4 | 1 |
| <b>E4927-ST</b>  | Acier inoxydable  |  |   | 85,50            | 0,6   | 1      |      |   |
| <b>19085D-00</b>   | Blanc   |  |   | 59,20            | 5,5   | 1      |      |   |
| <b>E78297-CP</b>   | Chrome  |  |   | 89,40            | 0,6   | 1      |      |   |
|            |   |  |   |                  |       |        |      |   |

# Plans-vasques

| Modèle   | Désignation   | Code             | Couleur          | Prix HT (€) | Kg   | U.V. |
|--|---|------------------|------------------|-------------|------|------|
|  <p>EXH112</p> | <b>STRUKTURA</b> <ul style="list-style-type: none"> <li>• Plan-vasque.<br/>L80 x P48 cm, autoportant.<br/>Percé 1 trou.<br/>A commander avec le meuble EB1281, EB1285 ou EB1277. <b>NF</b></li> <li>• Barre porte-serviettes.<br/>Gris métallisé brillant.</li> <li>• Cache-siphon.</li> <li>• Siphon «design».<br/>Modèle court, réglable en hauteur, avec rosace murale.</li> </ul> | <b>EXH112-00</b> | Blanc            | 234,20      | 21,9 | 1    |
|  |   | <b>E4926-ST</b>  | Acier inoxydable | 89,70       | 0,7  | 1    |
|  |   | <b>19085D-00</b> | Blanc            | 59,20       | 5,5  | 1    |
|  |   | <b>E78297-CP</b> | Chrome           | 89,40       | 0,6  | 1    |
|  <p>EXI112</p> | <b>STRUKTURA</b> <ul style="list-style-type: none"> <li>• Plan-vasque.<br/>L60 x P48 cm, autoportant.<br/>Percé 1 trou.<br/>A commander avec le meuble EB1280, EB1284 ou EB1276. <b>NF</b></li> <li>• Barre porte-serviettes.<br/>Gris métallisé brillant.</li> <li>• Cache-siphon.</li> <li>• Siphon «design».<br/>Modèle court, réglable en hauteur, avec rosace murale.</li> </ul> | <b>EXI112-00</b> | Blanc            | 190,40      | 16,5 | 1    |
|  |   | <b>E4927-ST</b>  | Acier inoxydable | 85,50       | 0,6  | 1    |
|  |   | <b>19085D-00</b> | Blanc            | 59,20       | 5,5  | 1    |
|  |   | <b>E78297-CP</b> | Chrome           | 89,40       | 0,6  | 1    |
|              |   |                  |                  |             |      |      |
|            |   |                  |                  |             |      |      |


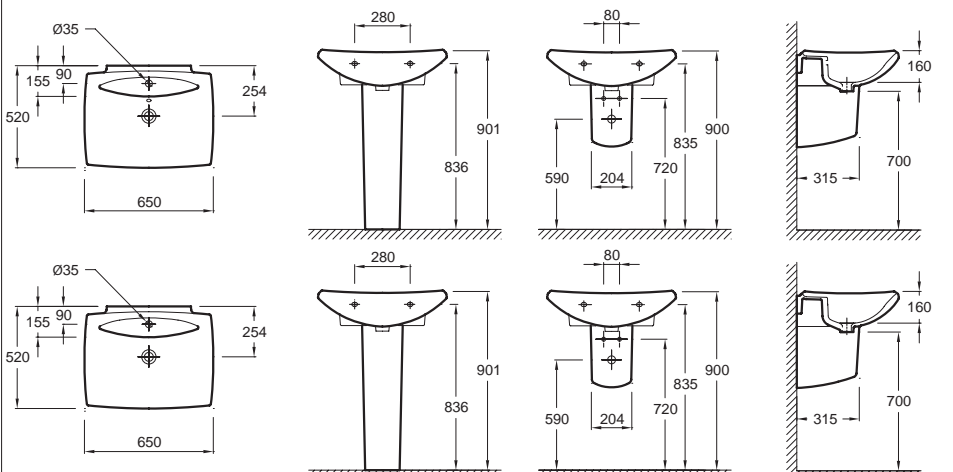


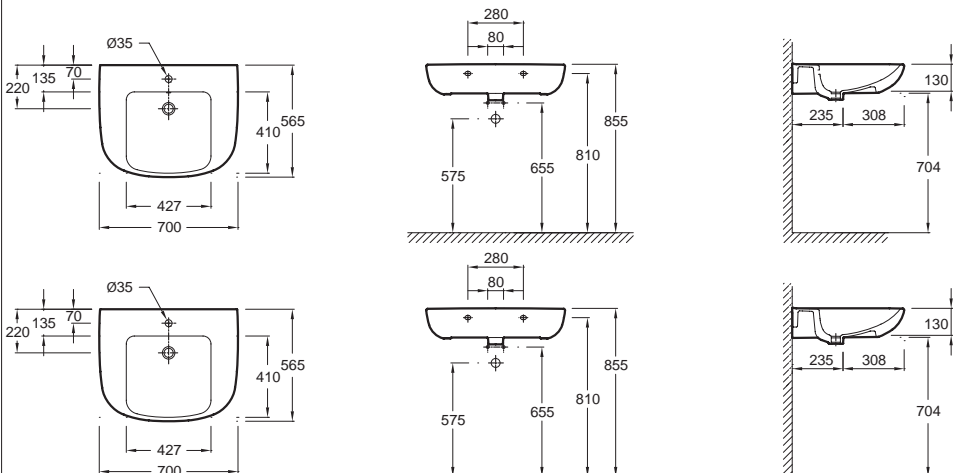
CÉRAMIQUE

# Plan-vasque semi-encastré


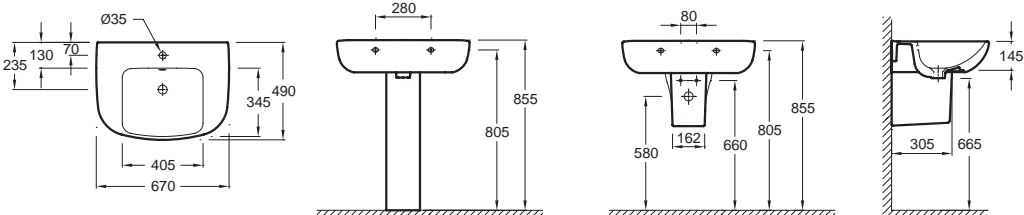

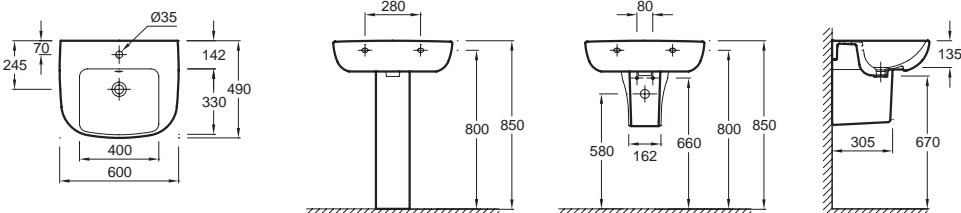

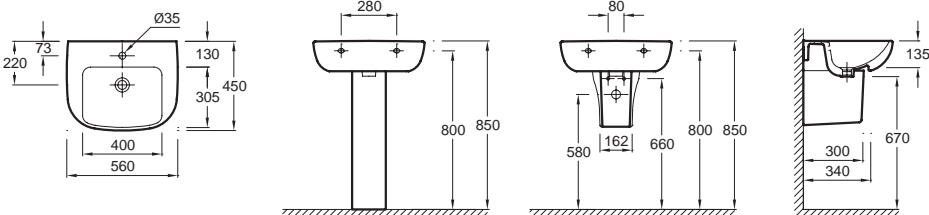
| Modèle   | Désignation  | Code             | Couleur | Prix HT (€) | Kg   | U.V. |
|--|--|------------------|---------|-------------|------|------|
|  <p>E4743</p> | <p><b>ODÉON UP</b></p> <ul style="list-style-type: none"> <li>• Plan-vasque semi-encastré. L65 x P30/45 cm, autoportant. Percé 1 trou. ▲</li> <li>• Colonne.</li> <li>• Cache-siphon.</li> </ul> | <b>E4743-00</b>  | Blanc   | 287,20      | 18,2 | 1    |
|  |  | <b>18565W-00</b> | Blanc   | 52,20       | 11   | 30   |
|  |  | <b>18566W-00</b> | Blanc   | 57,10       | 6,7  | 9    |
|              |  |                  |         |             |      |      |

▲ Modèle et/ou coloris disponible jusqu'à épuisement des stocks.




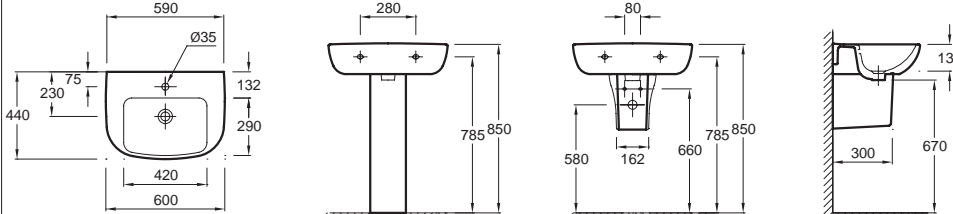



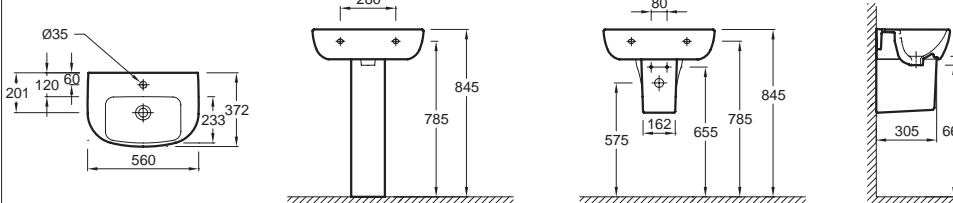



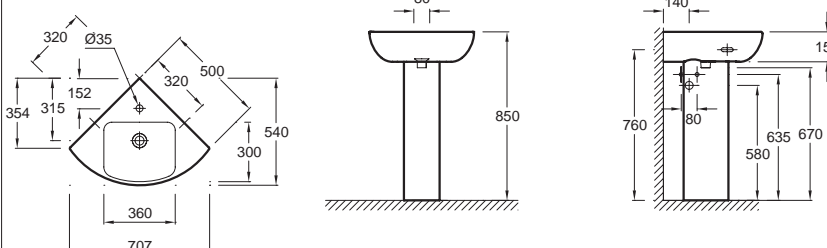
# Lavabos

| Modèle   | Désignation   | Code   | Couleur | Prix HT (€) | Kg   | U.V. |
|--|---|--|---------|-------------|------|------|
|  <p>E1211</p>  | <p><b>ESCALE</b></p> <ul style="list-style-type: none"> <li>• Lavabo. L65 x P52 cm. Percé 1 trou, pré-percé 2 trous.</li> <li>• Lavabo. L65 x P52 cm. Percé 1 trou, pré-percé 2 trous. Sans trou de trop-plein.</li> <li>• Colonne carénée jusqu'au mur.</li> <li>• Cache-siphon. Fourni avec fixations cachées E4310.</li> </ul>   | <b>E1211-00</b>  | Blanc   | 381,10      | 17,6 | 1    |
|  |   | <b>E1211-X5-00</b>   | Blanc   | 402,50      | 17,6 | 1    |
|  |   | <b>19024W-00</b>   | Blanc   | 215,00      | 15,6 | 1    |
|  |   | <b>19028W-00</b>   | Blanc   | 212,30      | 5,7  | 1    |
|   |   |  |         |             |      |      |
|  <p>E4495</p>  | <p><b>ODÉON UP</b></p> <ul style="list-style-type: none"> <li>• Lavabo PMR. L70 x P56,5 cm, autoportant. Percé 1 trou. Conforme aux réglementations PMR. <b>NF</b></li> <li>• Lavabo PMR. L70 x P56,5 cm, autoportant. Sans trou de trop-plein. Percé 1 trou. Conforme aux réglementations PMR. <b>NF</b></li> <li>• Siphon «design». Modèle court, réglable en hauteur, avec rosace murale.</li> </ul> | <b>E4495-00</b>  | Blanc   | 191,90      | 19,5 | 10   |
|  |   | <b>E4495-X5-00</b>   | Blanc   | 213,20      | 19,5 | 10   |
|  |   | <b>E78297-CP</b>   | Chrome  | 89,40       | 0,6  | 1    |
|  |   |  |         |             |      |      |



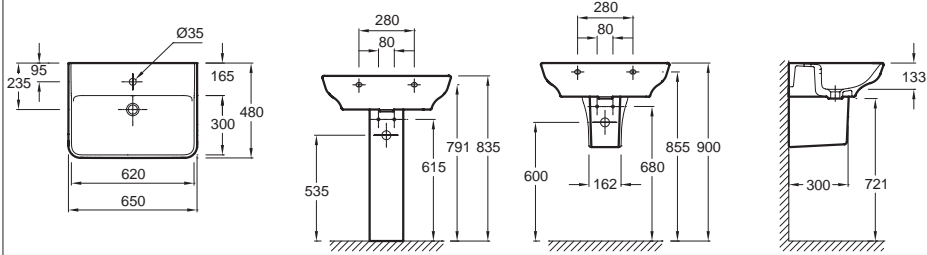



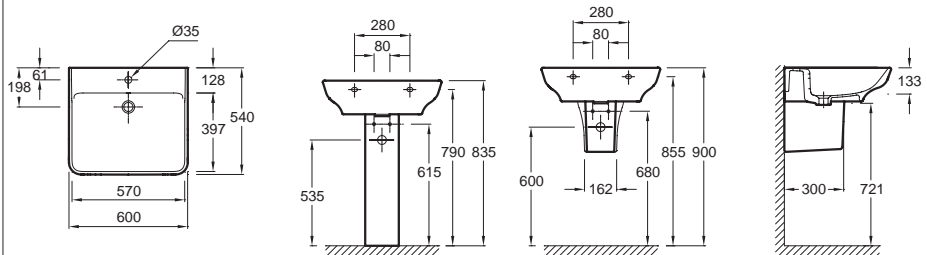
# Lavabos

| Modèle  | Désignation  | Code   | Couleur    | Prix HT (€) | Kg   | U.V. |
|---|--|--|------------|-------------|------|------|
|  <p>E4754C</p> <p><b>FDES</b></p>  | <p><b>ODÉON UP</b></p> <ul style="list-style-type: none"> <li>• Lavabo. L67 x P49 cm, autoportant. Percé 1 trou. <b>NF</b></li> <li>• Barre porte-serviettes 60 cm.</li> <li>• Colonne.</li> <li>• Cache-siphon.</li> <li>• Siphon «design». Modèle court, réglable en hauteur, avec rosace murale.</li> </ul> | <b>E4754C-00</b>   | Blanc      | 154,40      | 19,6 | 1    |
|   |  | <b>E4729-39R</b>   | Gris métal | 118,60      | 0,9  | 1    |
|   |  | <b>18565W-00</b>   | Blanc      | 52,20       | 11   | 30   |
|   |  | <b>18566W-00</b>   | Blanc      | 57,10       | 6,7  | 9    |
|   |  | <b>E78297-CP</b>   | Chrome     | 89,40       | 0,6  | 1    |
|   |  |    |            |             |      |      |
|  <p>E4736</p> <p><b>FDES</b></p>   | <p><b>ODÉON UP</b></p> <ul style="list-style-type: none"> <li>• Lavabo. L60 x P49 cm, autoportant. Percé 1 trou. <b>NF</b></li> <li>• Barre porte-serviettes 60 cm.</li> <li>• Colonne.</li> <li>• Cache-siphon.</li> <li>• Siphon «design». Modèle court, réglable en hauteur, avec rosace murale.</li> </ul> | <b>E4736-00</b>  | Blanc      | 98,60       | 18,2 | 10   |
|   |  | <b>E4729-39R</b>   | Gris métal | 118,60      | 0,9  | 1    |
|   |  | <b>18565W-00</b>   | Blanc      | 52,20       | 11   | 30   |
|   |  | <b>18566W-00</b>   | Blanc      | 57,10       | 6,7  | 9    |
|   |  | <b>E78297-CP</b>   | Chrome     | 89,40       | 0,6  | 1    |
|   |  |  |            |             |      |      |
|  <p>E4737</p> <p><b>FDES</b></p> | <p><b>ODÉON UP</b></p> <ul style="list-style-type: none"> <li>• Lavabo. L56 x P45 cm, autoportant. Percé 1 trou. <b>NF</b></li> <li>• Barre porte-serviettes 60 cm.</li> <li>• Colonne.</li> <li>• Cache-siphon.</li> <li>• Siphon «design». Modèle court, réglable en hauteur, avec rosace murale.</li> </ul> | <b>E4737-00</b>  | Blanc      | 95,40       | 15,2 | 10   |
|   |  | <b>E4729-39R</b>   | Gris métal | 118,60      | 0,9  | 1    |
|   |  | <b>18565W-00</b>   | Blanc      | 52,20       | 11   | 30   |
|   |  | <b>18566W-00</b>   | Blanc      | 57,10       | 6,7  | 9    |
|   |  | <b>E78297-CP</b>   | Chrome     | 89,40       | 0,6  | 1    |
|   |  |  |            |             |      |      |





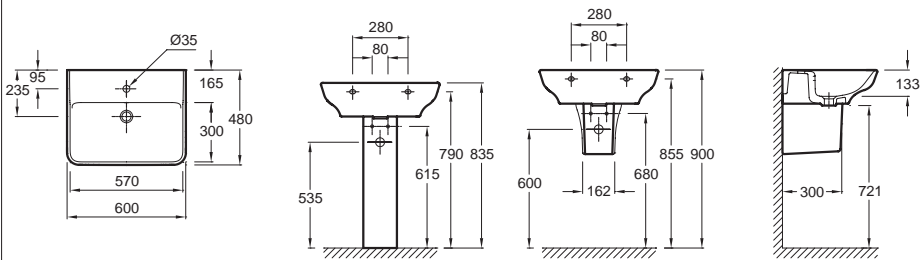




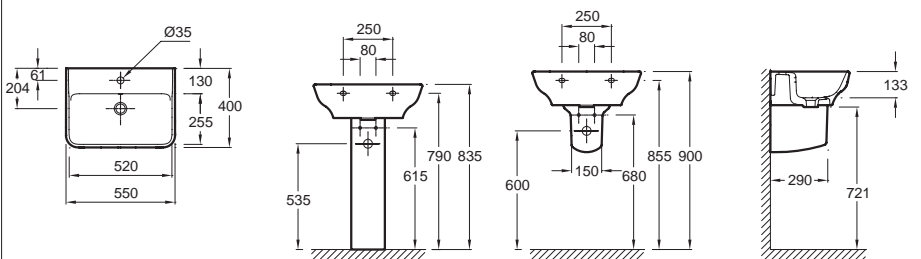
# Lavabos

| Modèle  | Désignation   | Code  | Couleur  | Prix HT (€)     | Kg    | U.V.   |    |   |
|---|---|---|--|-----------------|-------|--------|----|---|
|  <p>E4700</p>    | <p><b>ODÉON UP</b></p> <ul style="list-style-type: none"> <li>Lavabo compact. L60 x P44 cm. Percé 1 trou. </li> <li>Barre porte-serviettes 60 cm.</li> <li>Colonne.</li> <li>Cache-siphon.</li> <li>Siphon «design». Modèle court, réglable en hauteur, avec rosace murale.</li> </ul> | <b>E4700-00</b>   | Blanc  | 116,20          | 15,4  | 10     |    |   |
|   |   | <b>E4729-39R</b>  | Gris métal   | 118,60          | 0,9   | 1      |    |   |
|   |   | <b>18565W-00</b>  | Blanc  | 52,20           | 11    | 30     |    |   |
|   |   | <b>18566W-00</b>  | Blanc  | 57,10           | 6,7   | 9      |    |   |
|   |   | <b>E78297-CP</b>  | Chrome   | 89,40           | 0,6   | 1      |    |   |
|   |   |   |  |                 |       |        |    |   |
|  <p>E4755G</p>  | <p><b>ODÉON UP</b></p> <ul style="list-style-type: none"> <li>Lavabo compact. L56 x P37,2 cm. Percé 1 trou. </li> <li>Barre porte-serviettes.</li> <li>Colonne.</li> <li>Cache-siphon.</li> </ul>  | <b>E4755G-00</b>  | Blanc  | 119,70          | 14    | 1      |    |   |
|   |   | <b>E4690-39R</b>  | Gris métal   | 113,50          | 0,9   | 1      |    |   |
|   |   | <b>18565W-00</b>  | Blanc  | 52,20           | 11    | 30     |    |   |
|   |   | <b>18566W-00</b>  | Blanc  | 57,10           | 6,7   | 9      |    |   |
|   |   |   |  |                 |       |        |    |   |
|   |   |  <p>E4710</p>  | <p><b>ODÉON UP</b></p> <ul style="list-style-type: none"> <li>Lavabo d'angle. L50 x P50 cm. Percé 1 trou. A commander avec le meuble EB864. </li> <li>Colonne.</li> </ul> | <b>E4710-00</b> | Blanc | 176,00 | 16 | 1 |
| <b>18565W-00</b>  | Blanc   |   |  | 52,20           | 11    | 30     |    |   |
|   |   |   |  |                 |       |        |    |   |

# Lavabos

| Modèle   | Désignation  | Code   | Couleur | Prix HT (€) | Kg   | U.V. |
|--|--|--|---------|-------------|------|------|
|  <p>EGC111</p>   | <b>STRUKTURA</b> <ul style="list-style-type: none"> <li>Lavabo non meulé pour installation sans meuble. L65 x P48 cm, autoportant. Percé 1 trou. Avec trou de trop-plein. <b>NF</b></li> <li>Lavabo meulé pour installation sur meuble. L65 x P48 cm, autoportant. Percé 1 trou. Avec trou de trop-plein. A commander avec le meuble EB1382 ou EB1383. <b>NF</b></li> <li>Barre porte-serviettes pour lavabo 65 cm. Acier chromé. Se fixe sur le lavabo.</li> <li>Colonne.</li> <li>Cache-siphon.</li> </ul> | <b>EGC111-00</b>   | Blanc   | 111,10      | 0    | 1    |
|  |  | <b>EGC111-Z-00</b>   | Blanc   | 141,40      | 18,5 | 1    |
|  |  | <b>E77076-CP</b>   | Chrome  | 131,30      | 0,9  | 1    |
|  |  | <b>18565W-00</b>   | Blanc   | 52,20       | 11   | 30   |
|  |  | <b>18566W-00</b>   | Blanc   | 57,10       | 6,7  | 9    |
|    |  |  |         |             |      |      |
|  <p>EGG111</p>   | <b>STRUKTURA</b> <ul style="list-style-type: none"> <li>Lavabo PMR non meulé pour installation sans meuble. L60 x P54 cm, autoportant. Percé 1 trou. Avec trou de trop-plein. <b>NF</b></li> <li>Barre porte-serviettes pour lavabo 60 cm. Acier chromé. Se fixe sur le lavabo.</li> <li>Colonne.</li> <li>Cache-siphon.</li> </ul>  | <b>EGG111-00</b>   | Blanc   | 156,60      | 19,6 | 1    |
|  |  | <b>E77852-CP</b>   | Chrome  | 126,30      | 0,9  | 1    |
|  |  | <b>18565W-00</b>   | Blanc   | 52,20       | 11   | 30   |
|  |  | <b>18566W-00</b>   | Blanc   | 57,10       | 6,7  | 9    |
|  |  |  |         |             |      |      |



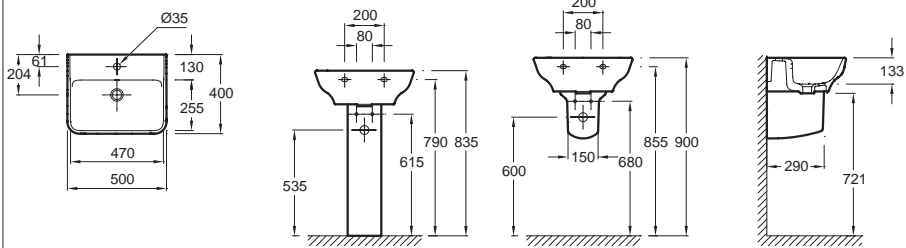
# Lavabos

| Modèle  | Désignation  | Code               | Couleur | Prix HT (€) | Kg   | U.V. |
|---|--|--------------------|---------|-------------|------|------|
| <br>EGD111<br>    | <b>STRUKTURA</b> <ul style="list-style-type: none"> <li>Lavabo non meulé pour installation sans meuble. L60 x P48 cm, autoportant. Percé 1 trou. Avec trou de trop-plein. </li> <li>Lavabo meulé pour installation sur meuble. L60 x P48 cm, autoportant. Percé 1 trou. Avec trou de trop-plein. A commander avec le meuble EB1384 ou EB1385. </li> <li>Barre porte-serviettes pour lavabo 60 cm. Acier chromé. Se fixe sur le lavabo.</li> <li>Colonne.</li> <li>Cache-siphon.</li> </ul>     | <b>EGD111-00</b>   | Blanc   | 70,70       | 0    | 1    |
|   |  | <b>EGD111-Z-00</b> | Blanc   | 101,00      | 18   | 1    |
|   |  | <b>E77852-CP</b>   | Chrome  | 126,30      | 0,9  | 1    |
|   |  | <b>18565W-00</b>   | Blanc   | 52,20       | 11   | 30   |
|   |  | <b>18566W-00</b>   | Blanc   | 57,10       | 6,7  | 9    |
|   |  |                    |         |             |      |      |
| <br>EGE111<br> | <b>STRUKTURA</b> <ul style="list-style-type: none"> <li>Lavabo non meulé pour installation sans meuble. L55 x P40 cm, autoportant. Percé 1 trou. Avec trou de trop-plein. </li> <li>Lavabo meulé pour installation sur meuble. L55 x P40 cm, autoportant. Percé 1 trou. Avec trou de trop-plein. A commander avec le meuble EB1386 ou EB1387. </li> <li>Barre porte-serviettes pour lavabo 55 cm. Acier chromé. Se fixe sur le lavabo.</li> <li>Colonne.</li> <li>Cache-siphon.</li> </ul> | <b>EGE111-00</b>   | Blanc   | 67,70       | 0    | 1    |
|   |  | <b>EGE111-Z-00</b> | Blanc   | 98,00       | 14,7 | 1    |
|   |  | <b>E77077-CP</b>   | Chrome  | 123,30      | 0,8  | 1    |
|   |  | <b>18565W-00</b>   | Blanc   | 52,20       | 11   | 30   |
|   |  | <b>19085D-00</b>   | Blanc   | 59,20       | 5,5  | 1    |
|   |  |                    |         |             |      |      |


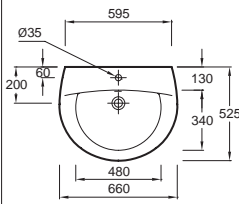
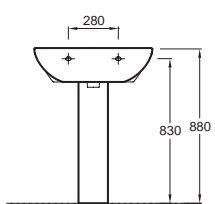
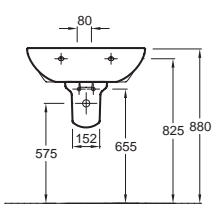
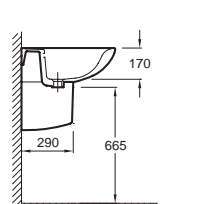
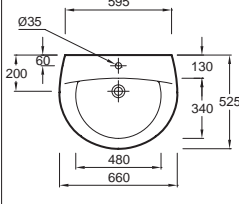
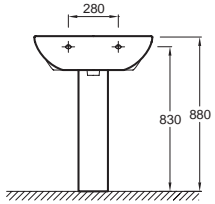
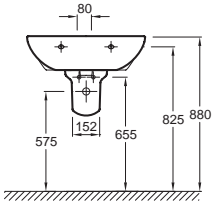
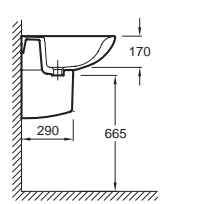
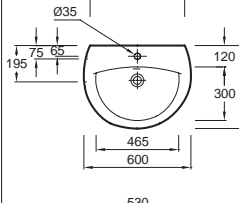
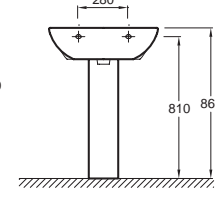
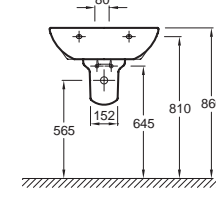
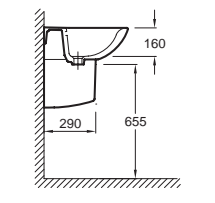
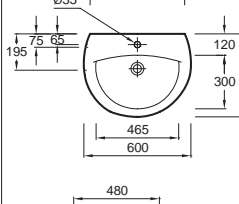
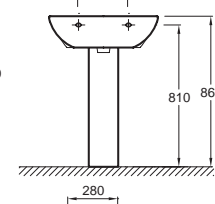
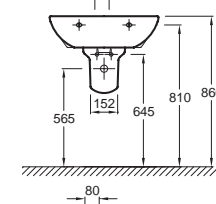
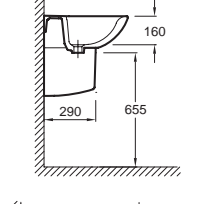
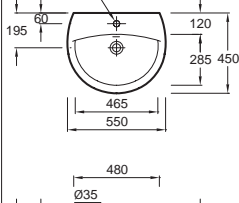
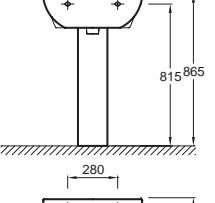
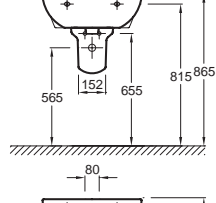
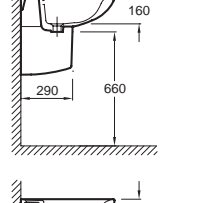
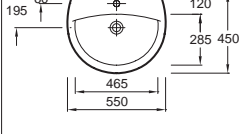
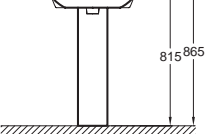
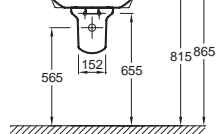
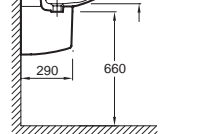
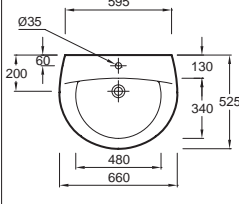
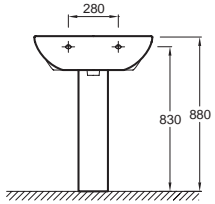
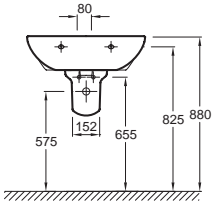
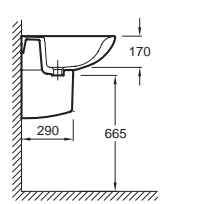
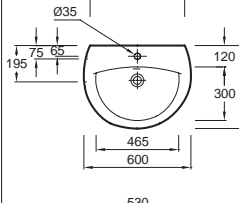
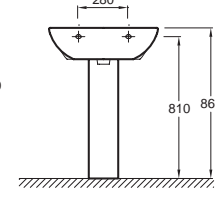
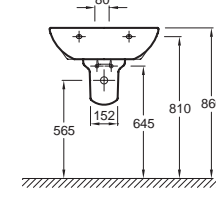
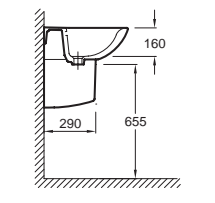
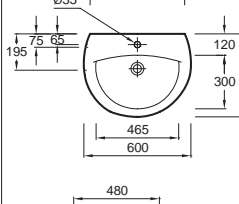
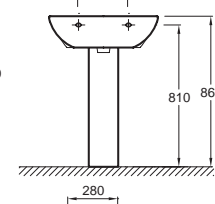
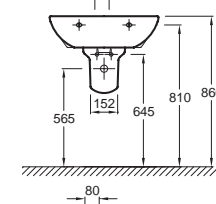
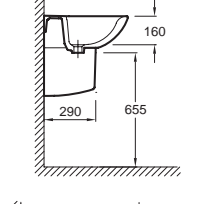
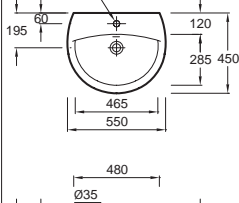
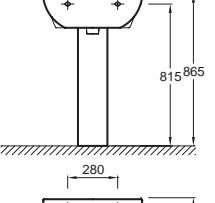
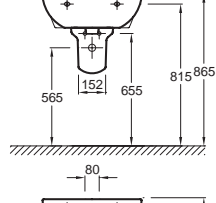
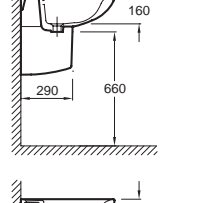
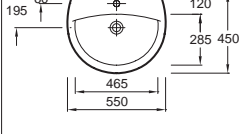
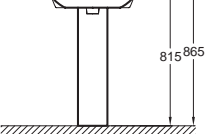
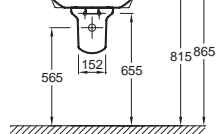
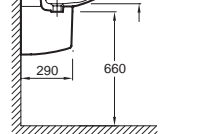
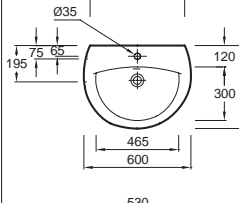
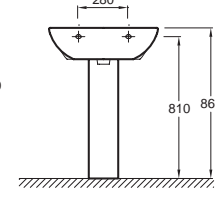
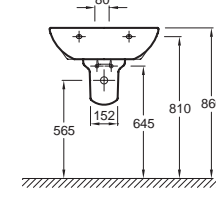
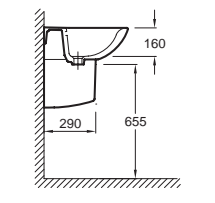
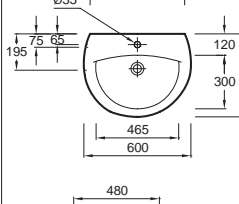
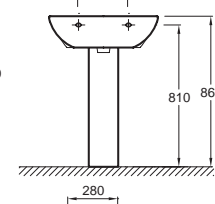
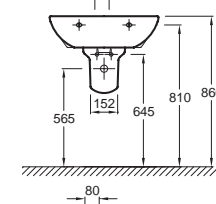
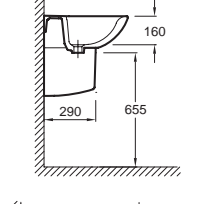
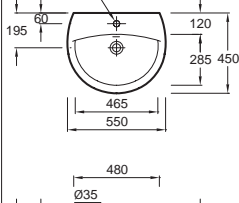
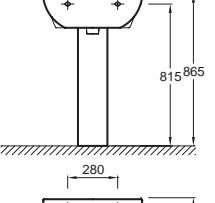
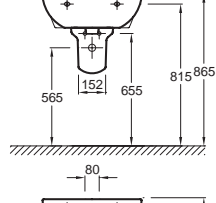
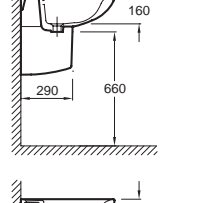
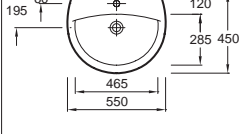
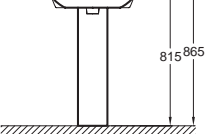
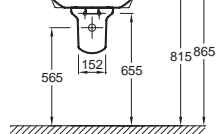
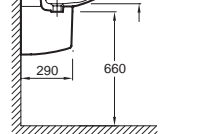
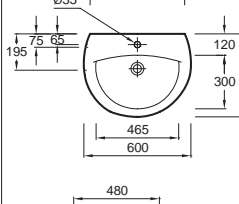
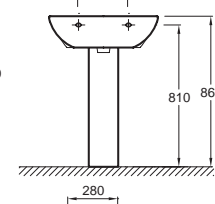
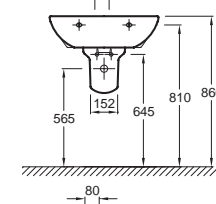
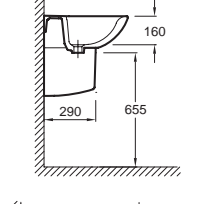
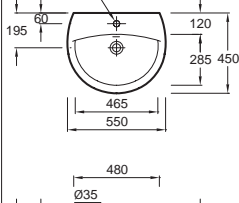
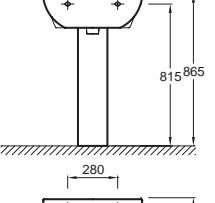
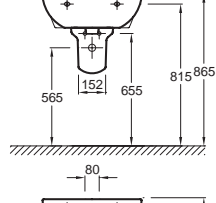
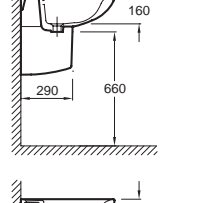
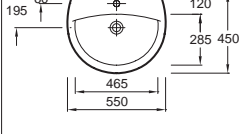
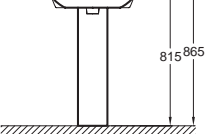
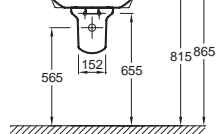
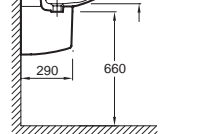
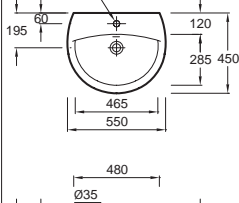
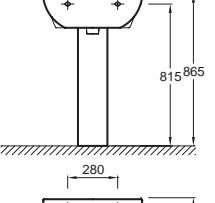
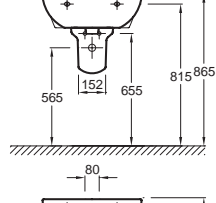
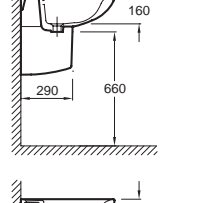
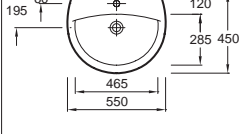
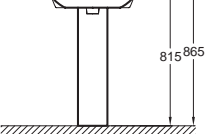
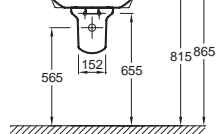
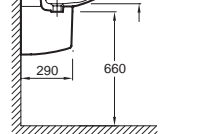
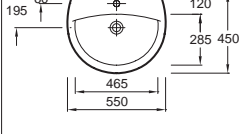
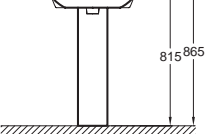
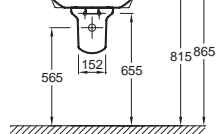
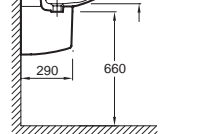
CÉRAMIQUE



# Lavabos




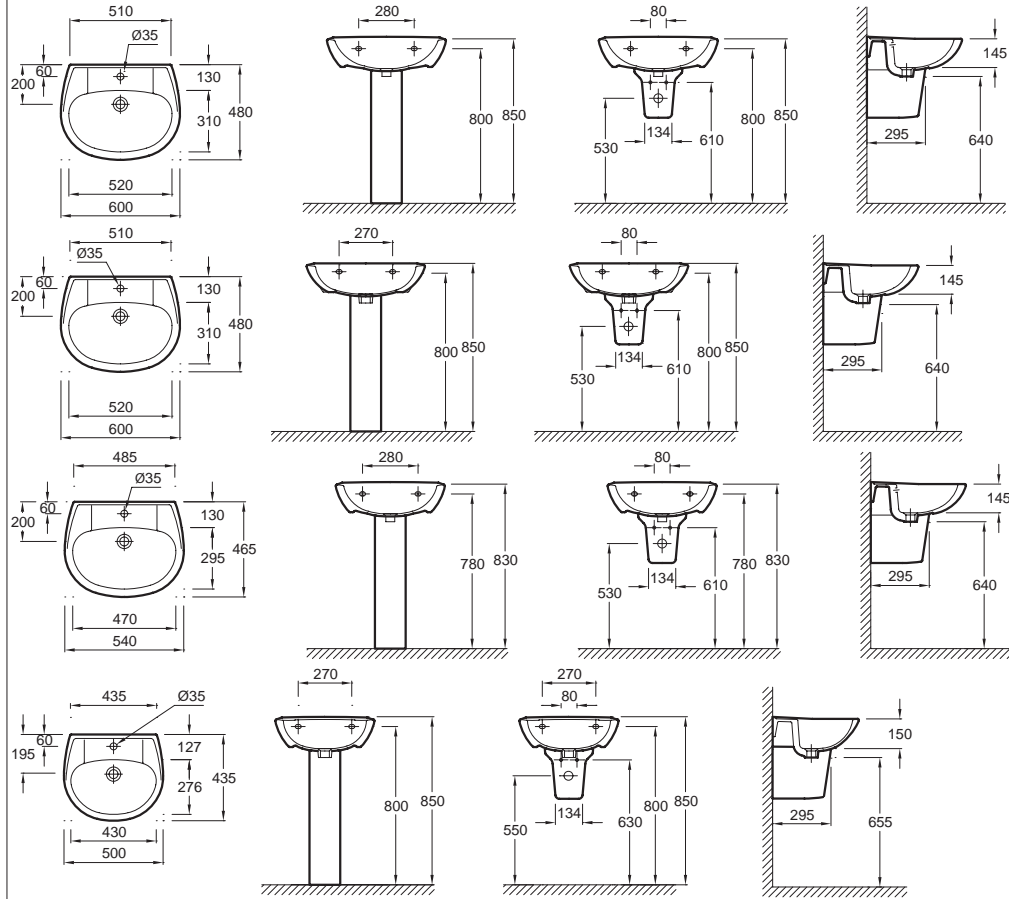


| Modèle  | Désignation   | Code               | Couleur | Prix HT (€) | Kg   | U.V. |
|---|---|--------------------|---------|-------------|------|------|
|  <p>EGF111</p>  | <b>STRUKTURA</b> <ul style="list-style-type: none"> <li>• Lavabo non meulé pour installation sans meuble. L50 x P40 cm, autoportant. Percé 1 trou. Avec trou de trop-plein.</li> <li>• Lavabo meulé pour installation sur meuble. L50 x P40 cm, autoportant. Percé 1 trou. Avec trou de trop-plein.</li> <li>• Barre porte-serviettes pour lavabo 50 cm. Acier chromé. Se fixe sur le lavabo.</li> <li>• Colonne.</li> <li>• Cache-siphon.</li> </ul> | <b>EGF111-00</b>   | Blanc   | 65,70       | 13,6 | 1    |
|   |   | <b>EGF111-Z-00</b> | Blanc   | 65,70       | 13,6 | 1    |
|   |   | <b>E77078-CP</b>   | Chrome  | 118,20      | 0,7  | 1    |
|   |   | <b>18565W-00</b>   | Blanc   | 52,20       | 11   | 30   |
|   |   | <b>19085D-00</b>   | Blanc   | 59,20       | 5,5  | 1    |
|   |   |                    |         |             |      |      |

# Lavabos

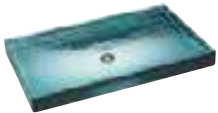
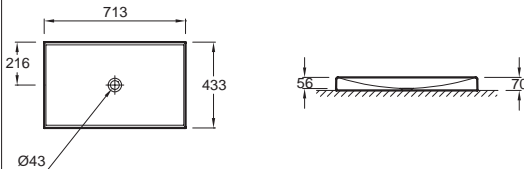

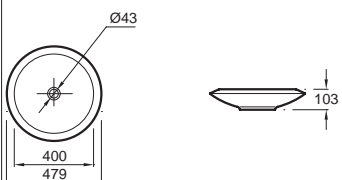

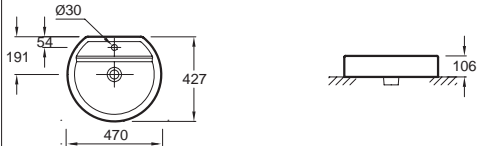

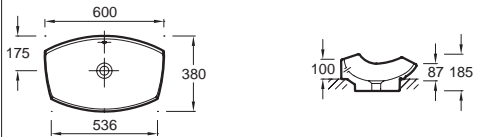


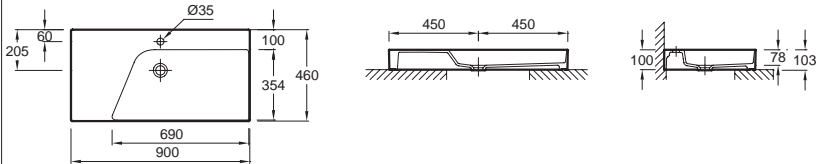
| Modèle  | Désignation  | Code   | Couleur  | Prix HT (€)  | Kg   | U.V.   |
|---|--|--|--|--|--|--|
|  <p>E1998</p> <p><b>FDES</b></p> | <b>PATIO</b> <ul style="list-style-type: none"> <li>• Lavabo. L66 x P52,5 cm, autoportant. Percé 1 trou. <b>NF</b></li> <li>• Lavabo. L66 x P52,5 cm, autoportant. Sans trou de trop-plein. Percé 1 trou, pré-percé 2 trous. <b>NF</b></li> <li>• Lavabo. L60 x P47 cm, autoportant. Percé 1 trou. <b>NF</b></li> <li>• Lavabo. L60 x P47 cm, autoportant. Sans trou de trop-plein. Percé 1 trou. <b>NF</b></li> <li>• Lavabo. L55 x P45 cm, autoportant. Percé 1 trou. <b>NF</b></li> <li>• Lavabo. L55 x P45 cm, autoportant. Sans trou de trop-plein. Percé 1 trou. <b>NF</b></li> <li>• Colonne.</li> <li>• Cache-siphon.</li> </ul> | <b>E1998-00</b><br><b>E1998-X5-00</b><br><br><b>E4159-00</b><br><b>E4159-X5-00</b><br><br><b>E4158-00</b><br><b>E4158-X5-00</b><br><br><b>15537K-00</b><br><b>19085D-00</b>  | Blanc<br>Blanc<br><br>Blanc<br>Blanc<br><br>Blanc<br>Blanc<br><br>Blanc<br>Blanc   | 67,40<br>88,40<br><br>63,30<br>84,30<br><br>62,20<br>83,30<br><br>47,40<br>59,20   | 17,5<br>17,5<br><br>13,8<br>13,8<br><br>12,9<br>12,9<br><br>9,4<br>5,5   | 20<br>20<br><br>20<br>20<br><br>20<br>20<br><br>36<br>1  |
|   |       |         |     |     |     |     |
|   |       |     |     |     |     |  |
|   |       |     |     |     |  |  |
|   |       |     |     |  |  |  |
|   |       |     |  |  |  |  |
|   |       |  |  |  |  |  |

CÉRAMIQUE




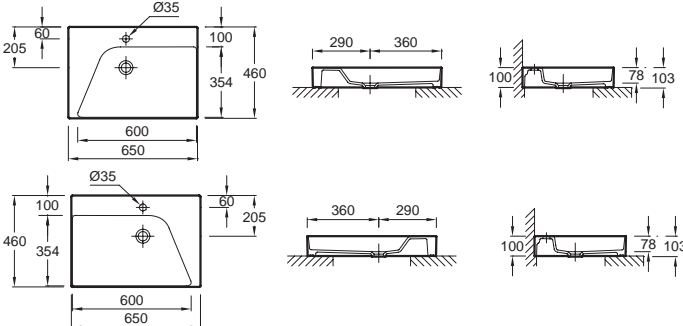

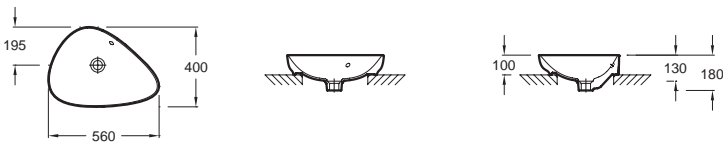


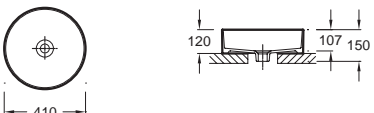
# Lavabos

| Modèle   | Désignation  | Code   | Couleur  | Prix HT (€)   | Kg                                       | U.V.                            |                      |
|--|--|--|--|---|--|---------------------------------|----------------------|
|  <p>E1286</p>   | <b>BRIVE</b><br><ul style="list-style-type: none"> <li>• Lavabo. L60 x P48 cm, autoportant. Percé 1 trou. <b>NF</b></li> <li>• Lavabo. L60 x P48 cm, autoportant. Percé 1 trou. Sans trou de trop-plein. <b>NF</b></li> <li>• Lavabo. L54 x P46,5 cm, autoportant. Percé 1 trou. <b>NF</b></li> <li>• Lavabo. L50 x P43,5 cm, autoportant. Percé 1 trou.</li> <li>• Colonne.</li> <li>• Cache-siphon.</li> </ul> | <b>E1286-00</b><br><br><b>E1288-00</b><br><br><b>E1282F-00</b><br><br><b>E1345F-00</b>   | Blanc<br><br>Blanc<br><br>Blanc<br><br>Blanc                                     | 45,50<br><br>48,80<br><br>45,30<br><br>46,70                    | 14,2<br><br>13,9<br><br>12,9<br><br>12,5 | 32<br><br>1<br><br>24<br><br>24 |                      |
|  |   |  |  |   |  |                                 |                      |
|  |  <p>E30591</p>   | <b>HORS COLLECTION</b><br><ul style="list-style-type: none"> <li>• En option : Cache trop-plein pour plan-vasque, lavabo, lave-mains, vasque, bidet - coordonné à la finition de la robinetterie.</li> <li>• En option : Cache trop-plein pour plan-vasque, lavabo, lave-mains, vasque, bidet - coordonné à la finition de la robinetterie.</li> </ul> | <b>4061-BN</b><br><br><b>E30591-BLV</b><br><b>E30591-CAT</b><br><b>E30591-00</b> | Nickel brossé<br><br>Noir inimitable<br>Chrome Atelier<br>Blanc | 5,40<br><br>20,60<br>15,50<br>20,60      | 0,1<br><br>0,1<br>0,1<br>0,1    | 1<br><br>1<br>1<br>1 |



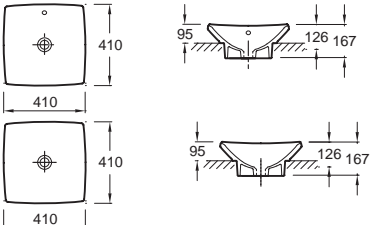

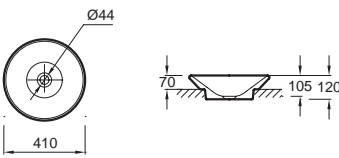
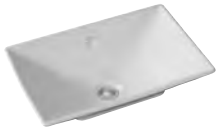
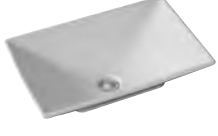
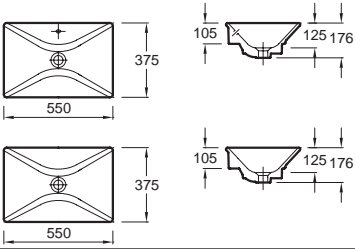

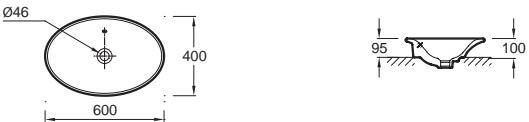
# Vasques à poser

| Modèle   | Désignation   | Code             | Couleur | Prix HT (€) | Kg   | U.V. |
|--|---|------------------|---------|-------------|------|------|
| <br>2369   | <b>ANTILIA</b><br>• Vasque à poser en verre - Marque Kohler.<br>L71,3 x P43,3 cm.<br>Sans trou de trop-plein.<br>Bonde de vidage recommandée : E78315.                          | <b>2369-B11</b>  | Ice     | 1 819,80    | 38,5 | 1    |
|  |    |                  |         |             |      |      |
| <br>14016  | <b>PALLENE</b><br>• Vasque à poser en verre sculpté - Marque Kohler.<br>Ø 47,9 cm.<br>Sans trou de trop-plein.<br>Bonde de vidage recommandée : E78315.                         | <b>14016-B11</b> | Ice     | 1 039,60    | 17,2 | 1    |
|  |    |                  |         |             |      |      |
| <br>2331W-1   | <b>CHORD</b><br>• Vasque à poser en céramique - Marque Kohler.<br>L47 x P42,7 cm.<br>Sans trou de trop-plein.<br>Percée 1 trou.   | <b>2331W-1-0</b> | Blanc   | 650,20      | 12,7 | 1    |
|  |    |                  |         |             |      |      |
| <br>E1186  | <b>LEAF</b><br>• Vasque à poser.<br>L60 x P38 cm.<br>Avec trou de trop-plein.   | <b>E1186-00</b>  | Blanc   | 413,90      | 10   | 1    |
|  |    |                  |         |             |      |      |
| <br>EVP112<br> | <b>RYTHMIK PURE</b><br>• Vasque à poser meulée, cuve à droite.<br>L90 x P46 cm.<br>Percée 1 trou.<br>Tropicain caché.<br>A commander avec le meuble EB1771, ou table Parallele. | <b>EVP112-00</b> | Blanc   | 479,80      | 17,6 | 1    |
|  |   |                  |         |             |      |      |


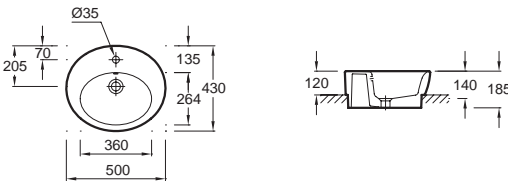


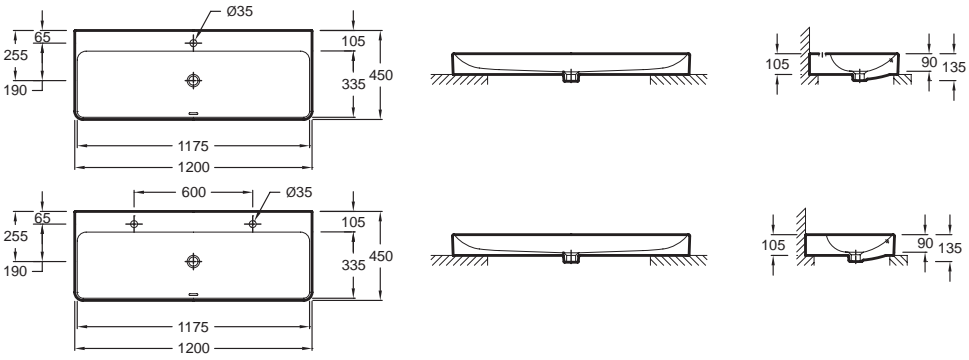

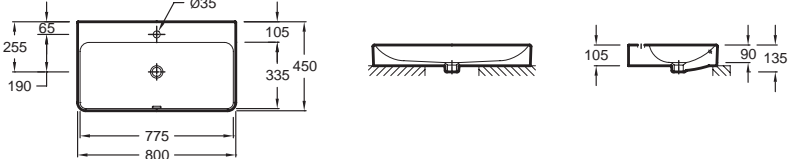
# Vasques à poser

| Modèle  | Désignation   | Code  | Couleur                 | Prix HT (€) | Kg     | U.V. |
|---|---|---|-------------------------|-------------|--------|------|
|  <p>EV0112</p>  <p>EVN112</p>  | <p><b>RYTHMIK PURE</b></p> <ul style="list-style-type: none"> <li>• Vasque à poser meulée, cuve à droite.<br/>L65 x P46 cm.<br/>Percée 1 trou.<br/>Trop-plein caché.<br/>A commander avec le meuble EB1770.</li> <li>• Vasque à poser meulée, cuve à gauche.<br/>L65 x P46 cm.<br/>Percée 1 trou.<br/>Trop-plein caché.<br/>A commander avec le meuble EB1770.</li> </ul>   | <p><b>EV0112-00</b></p>   | Blanc                   | 353,50      | 13,7   | 1    |
|   |   | <p><b>EVN112-00</b></p>   | Blanc                   | 353,50      | 13,7   | 1    |
|  <p>EVI102</p>  | <p><b>NOUVELLE VAGUE</b></p> <ul style="list-style-type: none"> <li>• Vasque à poser.<br/>L56 x P40 cm.<br/>Avec trou de trop-plein.<br/>Livré avec bonde click, capot de bonde en céramique.<br/>A commander avec le meuble EB3039, EB3040, EB3041, EB3042, EB3043 ou EB3044.</li> <li>• Vasque à poser.<br/>L56 x P40 cm.<br/>Sans trou de trop-plein.<br/>Livré avec bonde à écoulement libre, capot de bonde en céramique.<br/>A commander avec le meuble EB3039, EB3040, EB3041, EB3042, EB3043 ou EB3044.</li> <li>• Cache trop-plein.</li> </ul> | <p><b>EVI102-00</b></p>   | Blanc                   | 323,20      | 9      | 1    |
|   |   | <p><b>EVI002-MG2</b></p>  | Gris orage              | 444,40      | 9      | 1    |
|   |   | <p><b>EVI002-MK4</b></p>  | Cachemire               | 444,40      | 9      | 1    |
|   |   | <p><b>E30591-BLV</b></p>  | Noir inimitable         | 20,60       | 0,1    | 1    |
|   |   | <p><b>E30591-CAT</b></p>  | Chrome Atelier          | 15,50       | 0,1    | 1    |
|   |   | <p><b>E30591-00</b></p>   | Blanc                   | 20,60       | 0,1    | 1    |
|   |  <p>EVR002</p>    | <p><b>DELTA PURE</b></p> <ul style="list-style-type: none"> <li>• Vasque à poser.<br/>Ø 41 cm.<br/>Sans trou de robinetterie.<br/>Sans trou de trop-plein.</li> </ul> | <p><b>EVR002-00</b></p> | Blanc       | 358,80 | 7,3  |
|    |   |   |                         |             |        |      |



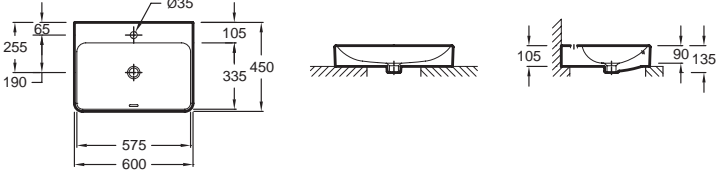


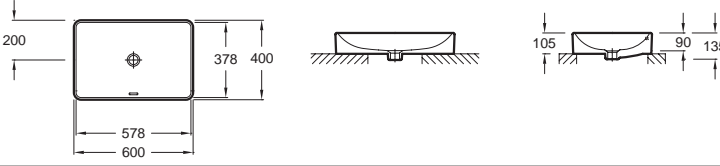


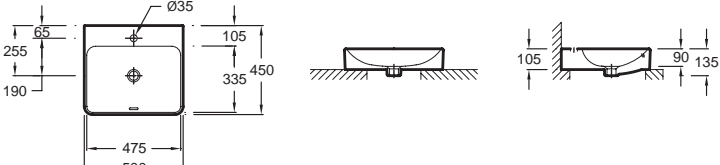
# Vasques à poser

| Modèle   | Désignation  | Code   | Couleur                   | Prix HT (€)                 | Kg                    | U.V.              |
|--|--|--|---------------------------|-----------------------------|-----------------------|-------------------|
|  <p>E1325</p>  <p>E1325-X5</p>     | <p><b>ESCALE</b></p> <ul style="list-style-type: none"> <li>• Vasque à poser. L41 x P41 cm.</li> <li>• Vasque à poser. L41 x P41 cm. Sans trou de trop-plein. Bonde de vidage recommandé : E78315.</li> </ul>   | <p><b>E1325-00</b></p> <p><b>E1325-X5-00</b></p> | <p>Blanc</p> <p>Blanc</p> | <p>354,50</p> <p>375,80</p> | <p>8,9</p> <p>8,9</p> | <p>1</p> <p>1</p> |
|  <p>E1144</p>  | <p><b>MANOSQUE</b></p> <ul style="list-style-type: none"> <li>• Vasque à poser. Ø 41 cm. Sans trou de trop-plein. Percement du plan : Ø 24 cm. Bonde de vidage recommandée : E78315.</li> </ul>    | <p><b>E1144-00</b></p>                           | <p>Blanc</p>              | <p>338,90</p>               | <p>5,8</p>            | <p>1</p>          |
|  <p>E4819</p>  <p>E4819-X5</p> | <p><b>RÈVE</b></p> <ul style="list-style-type: none"> <li>• Vasque à poser. L55 x P37,5 cm. Avec trou de trop-plein. A commander avec la table Parallele.</li> <li>• Vasque à poser. L55 x P37,5 cm. Sans trou de trop-plein. Bonde de vidage recommandée : E78315.</li> </ul>  | <p><b>E4819-00</b></p> <p><b>E4819-X5-00</b></p> | <p>Blanc</p> <p>Blanc</p> | <p>331,50</p> <p>352,60</p> | <p>8,5</p> <p>8,5</p> | <p>1</p> <p>1</p> |
|  <p>E4439</p>  | <p><b>PRESQU'ÎLE</b></p> <ul style="list-style-type: none"> <li>• Vasque à poser. L60 x P40 cm. Avec trou de trop-plein. A commander avec table Parallele.</li> </ul>   | <p><b>E4439-00</b></p>                           | <p>Blanc</p>              | <p>385,40</p>               | <p>8,5</p>            | <p>1</p>          |

# Vasques à poser



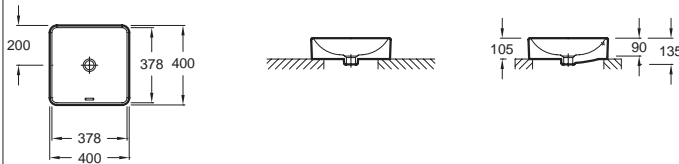






| Modèle  | Désignation  | Code             | Couleur | Prix HT (€) | Kg   | U.V. |
|---|--|------------------|---------|-------------|------|------|
|  <p>E1708</p>  | <p><b>OVE</b></p> <ul style="list-style-type: none"> <li>Vasque à poser.</li> <li>L50 x P43 cm.</li> <li>Percé 1 trou.</li> <li>Avec trou de trop-plein.</li> </ul>  | <b>E1708-00</b>  | Blanc   | 280,90      | 13,5 | 1    |
|    |  |                  |         |             |      |      |
|  <p>EVA112</p>  <p>EVA122</p> | <p><b>VOX</b></p> <ul style="list-style-type: none"> <li>Vasque à poser.</li> <li>L120 x P45 cm.</li> <li>Percée 1 trou.</li> <li>Avec trou de trop-plein à l'avant - Fourni avec cache trop-plein.</li> <li>Émaillée 3 faces - A adosser au mur. <b>NF</b></li> </ul> <ul style="list-style-type: none"> <li>Vasque à poser.</li> <li>L120 x P45 cm.</li> <li>Percée 2 trous.</li> <li>Avec trou de trop-plein à l'avant - Fourni avec cache trop-plein.</li> <li>Émaillée 3 faces - A adosser au mur. <b>NF</b></li> </ul> | <b>EVA112-00</b> | Blanc   | 742,80      | 28,7 | 1    |
|    |  |                  |         |             |      |      |
|  <p>EVC112</p>   | <p><b>VOX</b></p> <ul style="list-style-type: none"> <li>Vasque à poser.</li> <li>L80 x P45 cm.</li> <li>Percée 1 trou.</li> <li>Avec trou de trop-plein à l'avant - Fourni avec cache trop-plein.</li> <li>Émaillée 3 faces - A adosser au mur.</li> <li>A commander avec table Parallele ou plateau Vox. <b>NF</b></li> </ul>  | <b>EVC112-00</b> | Blanc   | 491,50      | 20,1 | 1    |
|   |  |                  |         |             |      |      |

# Vasques à poser


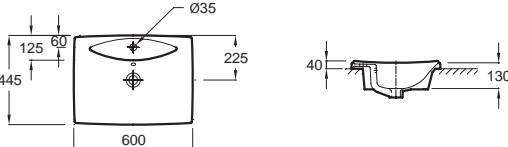


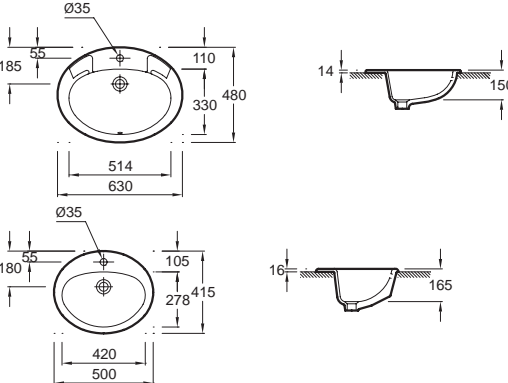

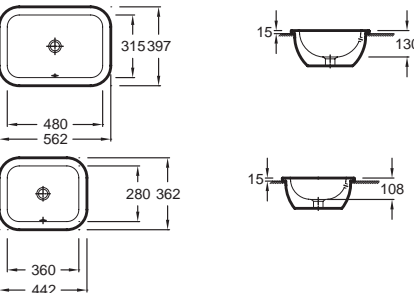
| Modèle  | Désignation   | Code             | Couleur | Prix HT (€) | Kg   | U.V. |
|---|---|------------------|---------|-------------|------|------|
| <br>EVD112  | <p><b>VOX</b></p> <ul style="list-style-type: none"> <li>Vasque à poser.</li> <li>L60 x P45 cm.</li> <li>Percée 1 trou.</li> <li>Avec trou de trop-plein à l'avant - Fourni avec cache trop-plein.</li> <li>Émaillée 3 faces - A adosser au mur.</li> <li>A commander avec table Parallel ou plateau Vox. </li> </ul>      | <b>EVD112-00</b> | Blanc   | 327,70      | 16,1 | 1    |
| <br>EVF102  | <p><b>VOX</b></p> <ul style="list-style-type: none"> <li>Vasque à poser.</li> <li>L60 x P40 cm.</li> <li>Avec trou de trop-plein à l'avant - Fourni avec cache trop-plein.</li> <li>Émaillée 4 faces.</li> <li>A commander avec table Parallel ou plateau Vox. </li> </ul>   | <b>EVF102-00</b> | Blanc   | 306,10      | 13,7 | 1    |
| <br>EVE112 | <p><b>VOX</b></p> <ul style="list-style-type: none"> <li>Vasque à poser.</li> <li>L50 x P45 cm.</li> <li>Percée 1 trou.</li> <li>Avec trou de trop-plein à l'avant - Fourni avec cache trop-plein.</li> <li>Émaillée 3 faces - A adosser au mur.</li> <li>A commander avec table Parallel ou plateau Vox. </li> </ul>  | <b>EVE112-00</b> | Blanc   | 283,30      | 13,9 | 1    |





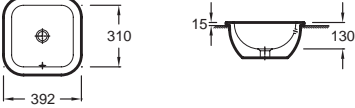



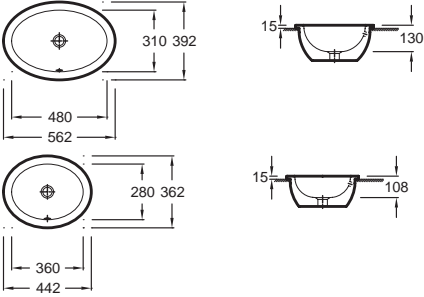



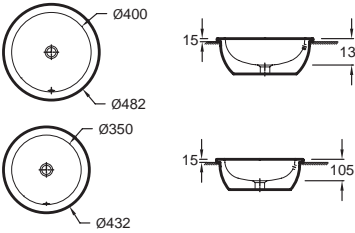
# Vasques à poser

| Modèle  | Désignation  | Code   | Couleur           | Prix HT (€) | Kg   | U.V. |
|---|--|--|-------------------|-------------|------|------|
|  <p>EVG102</p>   | <p><b>VOX</b></p> <ul style="list-style-type: none"> <li>• Vasque à poser.<br/>L40 x P40 cm.<br/>Avec trou de trop-plein à l'avant - Fourni avec cache trop-plein.<br/>Émaillée 4 faces.<br/>A commander avec table Parallel ou plateau Vox. </li> </ul>                  | <b>EVG102-00</b>   | Blanc             | 283,30      | 10,6 | 1    |
|   |  | <b>EVG102-HW1</b>  | Blanc neige satin | 355,30      | 10,6 | 1    |
|   |  | <b>EVG102-MG2</b>  | Gris orage        | 355,30      | 10,6 | 1    |
|   |  | <b>EVG102-MK4</b>  | Cachemire         | 355,30      | 10,6 | 1    |
|   |  | <b>EVG102-PN1</b>  | La vie en rose    | 355,30      | 10,6 | 1    |
|   |  | <b>EVG102-PT3</b>  | Mon panier        | 507,50      | 10,6 | 1    |
|   |  | <b>EVG102-PT4</b>  | Bistrot           | 507,50      | 10,6 | 1    |
|   |  | <b>EVG102-PT5</b>  | Paris             | 507,50      | 10,6 | 1    |
|   |  | <b>EVG102-PT6</b>  | Logo «1930»       | 507,50      | 10,6 | 1    |
|   |  |  |                   |             |      |      |
|  <p>ESA01</p>  | <p><b>DELTA</b></p> <ul style="list-style-type: none"> <li>• Timbre à poser.<br/>L51 x P40,5 cm.<br/>Sans trou de trop-plein.<br/>Émaillée 3 faces - A adosser au mur.<br/>Vidage recommandé : bonde à grille 62 mm, E78561. </li> </ul>                                 | <b>ESA01-00</b>  | Blanc             | 256,20      | 13   | 24   |
|   |  |  |                   |             |      |      |
|  <p>EVH001</p>   | <p><b>DELTA</b></p> <ul style="list-style-type: none"> <li>• Timbre à poser.<br/>L51 x P40,5 cm.<br/>Sans trou de trop-plein.<br/>Émaillée 4 faces.<br/>Vidage recommandé : E78315. </li> </ul>   | <b>EVH001-00</b>   | Blanc             | 280,20      | 13   | 24   |
|   |  |  |                   |             |      |      |
|  <p>E30591</p>  | <p><b>HORS COLLECTION</b></p> <ul style="list-style-type: none"> <li>• En option : Cache trop-plein pour plan-vasque, lavabo, lave-mains, vasque, bidet - coordonné à la finition de la robinetterie.</li> <li>• En option : Cache trop-plein pour plan-vasque, lavabo, lave-mains, vasque, bidet - coordonné à la finition de la robinetterie.</li> </ul> | <b>4061-BN</b>   | Nickel brossé     | 5,40        | 0,1  | 1    |
|   |  | <b>E30591-BLV</b>  | Noir inimitable   | 20,60       | 0,1  | 1    |
|   |  | <b>E30591-CAT</b>  | Chrome Atelier    | 15,50       | 0,1  | 1    |
|   |  | <b>E30591-00</b>   | Blanc             | 20,60       | 0,1  | 1    |


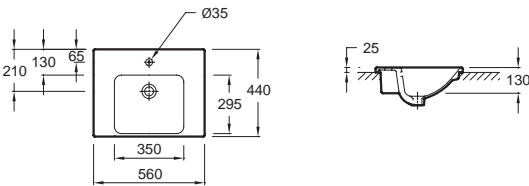


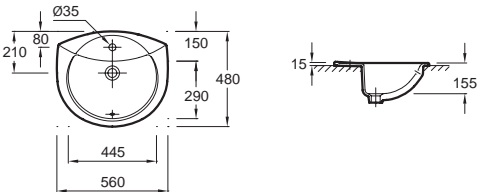

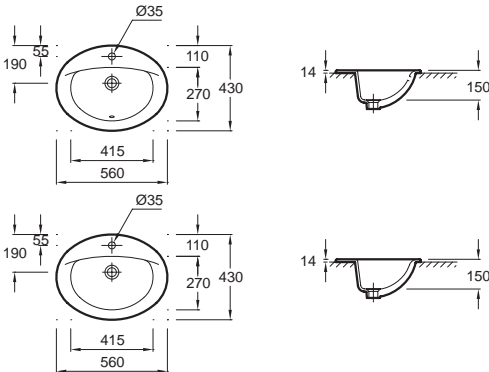
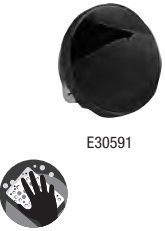
# Vasques à encastrer par-dessus

| Modèle  | Désignation  | Code             | Couleur | Prix HT (€) | Kg   | U.V. |
|---|--|------------------|---------|-------------|------|------|
|  <p>E1289</p>   | <p><b>ESCALE</b></p> <ul style="list-style-type: none"> <li>Vasque à encastrer par-dessus. L60 x P44,5 cm. Percée 1 trou, pré-percée 2 trous.</li> </ul>    | <b>E1289-00</b>  | Blanc   | 363,40      | 12,6 | 1    |
|  <p>E1273</p>  <p>E1358</p> | <p><b>OVALE DESSUS</b></p> <ul style="list-style-type: none"> <li>Vasque à encastrer par-dessus. L63 x P48 cm. Percée 1 trou, pré-percée 2 trous. <b>NF</b></li> <li>Vasque à encastrer par-dessus. L50 x P41,5 cm. Percée 1 trou, pré-percée 2 trous.</li> </ul>    | <b>E1273-00</b>  | Blanc   | 280,90      | 11,5 | 1    |
| <b>E1358-00</b>   | Blanc  | 238,30           | 8,3     | 1           |      |      |
|  <p>EYB102</p>  | <p><b>VOX</b></p> <ul style="list-style-type: none"> <li>Vasque à encastrer par-dessus. L56,2 x P39,7 cm. Avec trou de trop-plein à l'avant - Sans cache trop-plein. Émaillée extérieur. Bandeau périphérique, peut s'installer seul sur la face inférieure. <b>NF</b></li> <li>Vasque à encastrer par-dessus. L44,2 x P36,2 cm. Avec trou de trop-plein à l'avant - Sans cache trop-plein. Émaillée extérieur. Bandeau périphérique, peut s'installer seul sur la face inférieure. <b>NF</b></li> </ul>  | <b>EYB102-00</b> | Blanc   | 241,10      | 14,7 | 1    |
| <b>EYD102-00</b>  | Blanc  | 213,30           | 11,1    | 1           |      |      |

# Vasques à encastrer par-dessus


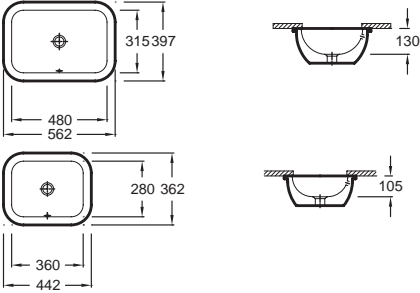



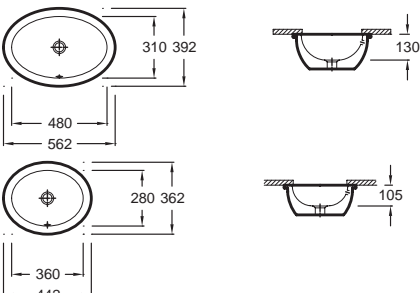
| Modèle  | Désignation   | Code             | Couleur | Prix HT (€) | Kg   | U.V. |
|---|---|------------------|---------|-------------|------|------|
|  <p>EYF102</p>   | <p><b>VOX</b></p> <ul style="list-style-type: none"> <li>Vasque à encastrer par-dessus.<br/>L39,2 x P39,2 cm.<br/>Avec trou de trop-plein à l'avant - Sans cache trop-plein.<br/>Émaillée extérieur.<br/>Bandeau périphérique, peut s'installer seul sur la face inférieure.</li> </ul>   | <b>EYF102-00</b> | Blanc   | 218,50      | 11   | 1    |
|  <p>EYH102</p>   | <p><b>VOX</b></p> <ul style="list-style-type: none"> <li>Vasque à encastrer par-dessus.<br/>L56,2 x P39,2 cm.<br/>Avec trou de trop-plein à l'avant - Sans cache trop-plein.<br/>Émaillée extérieur.<br/>Bandeau périphérique, peut s'installer seul sur la face inférieure.</li> </ul>    | <b>EYH102-00</b> | Blanc   | 223,70      | 13,1 | 1    |
|   | <ul style="list-style-type: none"> <li>Vasque à encastrer par-dessus.<br/>L44,2 x P36,2 cm.<br/>Avec trou de trop-plein à l'avant - Sans cache trop-plein.<br/>Émaillée extérieur.<br/>Bandeau périphérique, peut s'installer seul sur la face inférieure.</li> </ul>                    | <b>EYJ102-00</b> | Blanc   | 186,50      | 9,6  | 1    |
|  <p>EYL102</p> | <p><b>VOX</b></p> <ul style="list-style-type: none"> <li>Vasque à encastrer par-dessus.<br/>Diamètre : 48,2 cm.<br/>Avec trou de trop-plein à l'avant - Sans cache trop-plein.<br/>Émaillée extérieur.<br/>Bandeau périphérique, peut s'installer seul sur la face inférieure.</li> </ul>    | <b>EYL102-00</b> | Blanc   | 201,90      | 13,3 | 1    |
|   | <ul style="list-style-type: none"> <li>Vasque à encastrer par-dessus.<br/>Diamètre : 43,2 cm.<br/>Avec trou de trop-plein à l'avant - Sans cache trop-plein.<br/>Émaillée extérieur.<br/>Bandeau périphérique, peut s'installer seul sur la face inférieure.</li> </ul>               | <b>EYN102-00</b> | Blanc   | 191,70      | 11,3 | 1    |

# Vasques à encastrer par-dessus


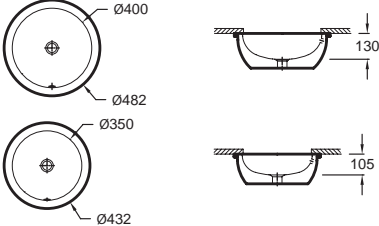

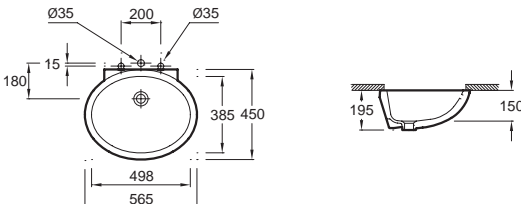

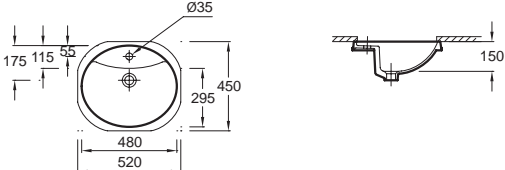
| Modèle   | Désignation  | Code   | Couleur   | Prix HT (€)                     | Kg                       | U.V.             |
|--|--|--|---|---------------------------------|--------------------------|------------------|
| <br>E4756    | <b>ODÉON UP</b><br><ul style="list-style-type: none"> <li>Vasque à encastrer par-dessus.<br/>L56 x P44 cm.<br/>Percée 1 trou. <b>NF</b></li> </ul>    | <b>E4756-00</b>  | Blanc   | 175,90                          | 12,5                     | 20               |
| <br>E1061    | <b>ODÉON</b><br><ul style="list-style-type: none"> <li>Vasque à encastrer par-dessus.<br/>L56 x P48 cm.<br/>Percée 1 trou. <b>NF</b> </li> </ul>   | <b>E1061-00</b>  | Blanc   | 197,70                          | 9,4                      | 1                |
| <br>E4155   | <b>PATIO</b><br><ul style="list-style-type: none"> <li>Vasque à encastrer par-dessus.<br/>L56 x P43 cm.<br/>Percée 1 trou, pré-percée 2 trous. <b>NF</b></li> <li>Vasque à encastrer par-dessus.<br/>L56 x P43 cm.<br/>Percé 1 trou.<br/>Sans trou de trop-plein. <b>NF</b></li> </ul>  | <b>E4155-00</b><br><br><b>E4155-X5-00</b>                                    | Blanc   | 55,80                           | 7,8                      | 20               |
| <br>E30591 | <b>HORS COLLECTION</b><br><ul style="list-style-type: none"> <li>En option : Cache trop-plein pour plan-vasque, lavabo, lave-mains, vasque, bidet - coordonné à la finition de la robinetterie.</li> <li>En option : Cache trop-plein pour plan-vasque, lavabo, lave-mains, vasque, bidet - coordonné à la finition de la robinetterie.</li> </ul>                         | <b>4061-BN</b><br><b>E30591-BLV</b><br><b>E30591-CAT</b><br><b>E30591-00</b> | Nickel brossé<br>Noir inimitable<br>Chrome Atelier<br>Blanc | 5,40<br>20,60<br>15,50<br>20,60 | 0,1<br>0,1<br>0,1<br>0,1 | 1<br>1<br>1<br>1 |

 Modèle et/ou coloris disponible jusqu'à épuisement des stocks.

# Vasques à encastrer par-dessous






| Modèle  | Désignation  | Code  | Couleur | Prix HT (€) | Kg   | U.V. |
|---|--|---|---------|-------------|------|------|
|  <p>EYA102</p>   | <p><b>VOX</b></p> <ul style="list-style-type: none"> <li>Vasque à encastrer par-dessous.<br/>L56,2 x P39,7 cm (cuve : 48 x 31,5 cm).<br/>Avec trou de trop-plein à l'avant - Sans cache trop-plein.<br/>Emaillée extérieur.<br/>Bandeau périphérique, peut s'installer seul sur la face supérieure (kit de fixation inclus). <b>NF</b></li> <li>Vasque à encastrer par-dessous.<br/>L44,2 x P36,2 cm (cuve : 36 x 28 cm).<br/>Avec trou de trop-plein à l'avant - Sans cache trop-plein.<br/>Emaillée extérieur.<br/>Bandeau périphérique, peut s'installer seul sur la face supérieure (kit de fixation inclus). <b>NF</b></li> </ul> | <b>EYA102-00</b>  | Blanc   | 262,70      | 15   | 1    |
|   |  | <b>EYC102-00</b>  | Blanc   | 234,90      | 11,2 | 1    |
|                  |  |   |         |             |      |      |
|  <p>EYE102</p>   | <p><b>VOX</b></p> <ul style="list-style-type: none"> <li>Vasque à encastrer par-dessous.<br/>L39,2 x P39,2 cm (cuve : 31 x 31 cm).<br/>Emaillée extérieur.<br/>Avec trou de trop-plein à l'avant - Sans cache trop-plein.<br/>Bandeau périphérique, peut s'installer seul sur la face supérieure (kit de fixation inclus). <b>NF</b></li> </ul>  | <b>EYE102-00</b>  | Blanc   | 241,10      | 11   | 1    |
|   |  |  |         |             |      |      |
|  <p>EYG102</p> | <p><b>VOX</b></p> <ul style="list-style-type: none"> <li>Vasque à encastrer par-dessous.<br/>L56,2 x P39,2 cm (cuve : 48 x 31 cm).<br/>Avec trou de trop-plein à l'avant - Sans cache trop-plein.<br/>Emaillée extérieur.<br/>Bandeau périphérique, peut s'installer seul sur la face supérieure (kit de fixation inclus). <b>NF</b></li> <li>Vasque à encastrer par-dessous.<br/>L44,2 x P36,2 cm (cuve : 36 x 28 cm).<br/>Avec trou de trop-plein à l'avant - Sans cache trop-plein.<br/>Emaillée extérieur.<br/>Bandeau périphérique, peut s'installer seul sur la face supérieure (kit de fixation inclus). <b>NF</b></li> </ul>   | <b>EYG102-00</b>  | Blanc   | 246,30      | 13,3 | 1    |
|   |  | <b>EY102-00</b>   | Blanc   | 208,10      | 9,9  | 1    |
|                |  |   |         |             |      |      |

# Vasques à encastrer par-dessous




| Modèle  | Désignation  | Code             | Couleur       | Prix HT (€) | Kg   | U.V. |
|---|--|------------------|---------------|-------------|------|------|
| <br>EYK102  | <p><b>VOX</b></p> <ul style="list-style-type: none"> <li>Vasque à encastrer par-dessous.<br/>Diamètre : 48,2 cm (cuve : 40 cm).<br/>Avec trou de trop-plein à l'avant - Sans cache trop-plein.<br/>Emaillée extérieur.<br/>Bandeau périphérique, peut s'installer seul sur la face supérieure (kit de fixation inclus). <b>NF</b></li> <li>Vasque à encastrer par-dessous.<br/>Diamètre : 43,2 cm (cuve : 35 cm).<br/>Avec trou de trop-plein à l'avant - Sans cache trop-plein.<br/>Emaillée extérieur.<br/>Bandeau périphérique, peut s'installer seul sur la face supérieure (kit de fixation inclus). <b>NF</b></li> </ul>  | <b>EYK102-00</b> | Blanc         | 228,70      | 13,3 | 1    |
|   |  | <b>EYM102-00</b> | Blanc         | 213,30      | 11,5 | 1    |
| <br>EN262   | <p><b>OVALE DESSOUS</b></p> <ul style="list-style-type: none"> <li>Vasque à encastrer par-dessous.<br/>L56,5 x P45 cm.<br/>Avec joint adhésif, sans patte de fixations. <b>NF</b></li> <li>Jeu de 4 pattes de fixation pour montage sous plan de synthèse.<br/>(type CoRiAn®) ou plans d'épaisseur &lt; 30 mm.</li> </ul>   | <b>EN262-00</b>  | Blanc         | 321,50      | 11,6 | 1    |
|   |  | <b>E3120-NF</b>  | Sans finition | 11,50       | 0    | 1    |
| <br>E1357 | <p><b>ODÉON</b></p> <ul style="list-style-type: none"> <li>Vasque à encastrer par-dessous.<br/>L52 x P45 cm.<br/>Plage de robinetterie.<br/>Percée 1 trou, pré-percée 2 trous.<br/>4 trous de fixations intégrés dans la vasque. <b>NF</b></li> </ul>   | <b>E1357-00</b>  | Blanc         | 263,30      | 11,6 | 1    |

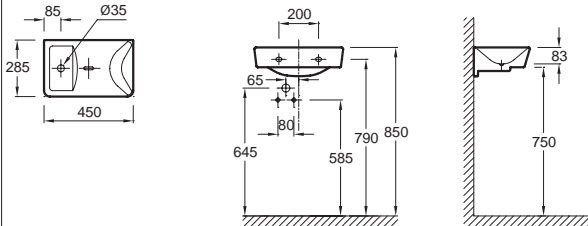
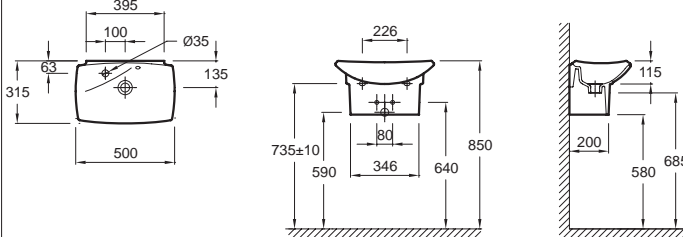
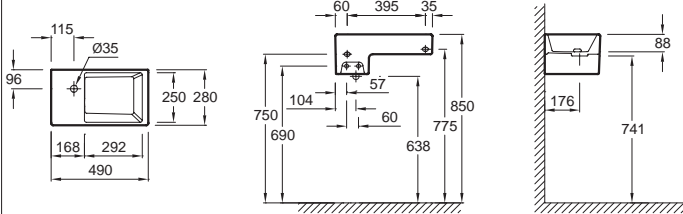
CÉRAMIQUE

# Vasques à encastrer par-dessous

| Modèle  | Désignation  | Code              | Couleur         | Prix HT (€) | Kg   | U.V. |
|---|--|-------------------|-----------------|-------------|------|------|
|  <p>2211</p>   | <p><b>CAXTON</b></p> <ul style="list-style-type: none"> <li>• Vasque à encastrer par-dessous - Marque Kohler. L54 x P44 cm. Avec trou de trop-plein.</li> <li>• Vasque à encastrer par-dessous - Marque Kohler. L54 x P44 cm. Sans trou de trop-plein. Emailée extérieure.</li> </ul>  | <b>2211-0</b>     | Blanc           | 218,50      | 10,4 | 1    |
|   |  | <b>2211-G-0</b>   | Blanc           | 299,60      | 8,6  | 1    |
|  <p>2210</p>   | <p><b>CAXTON</b></p> <ul style="list-style-type: none"> <li>• Vasque à encastrer par-dessous - Marque Kohler. L48,9 x P41,3 cm. Avec trou de trop-plein.</li> <li>• Vasque à encastrer par-dessous - Marque Kohler. L48,9 x P41,3 cm. Sans trou de trop-plein. Emailée extérieure.</li> </ul>  | <b>2210-0</b>     | Blanc           | 195,60      | 8,6  | 1    |
|   |  | <b>2210-G-0</b>   | Blanc           | 299,60      | 8,6  | 1    |
|  <p>2209</p>   | <p><b>CAXTON</b></p> <ul style="list-style-type: none"> <li>• Vasque à encastrer par-dessous - Marque Kohler. L43,2 x P35,6 cm. Avec trou de trop-plein.</li> </ul>  | <b>2209-0</b>     | Blanc           | 163,90      | 7,7  | 1    |
|   |  |                   |                 |             |      |      |
|  <p>E30591</p>  | <p><b>HORS COLLECTION</b></p> <ul style="list-style-type: none"> <li>• En option : Cache trop-plein pour plan-vasque, lavabo, lave-mains, vasque, bidet - coordonné à la finition de la robinetterie.</li> <li>• En option : Cache trop-plein pour plan-vasque, lavabo, lave-mains, vasque, bidet - coordonné à la finition de la robinetterie.</li> </ul> | <b>4061-BN</b>    | Nickel brossé   | 5,40        | 0,1  | 1    |
|   |  | <b>E30591-BLV</b> | Noir inimitable | 20,60       | 0,1  | 1    |
|   |  | <b>E30591-CAT</b> | Chrome Atelier  | 15,50       | 0,1  | 1    |
|   |  | <b>E30591-00</b>  | Blanc           | 20,60       | 0,1  | 1    |




# Lave-mains

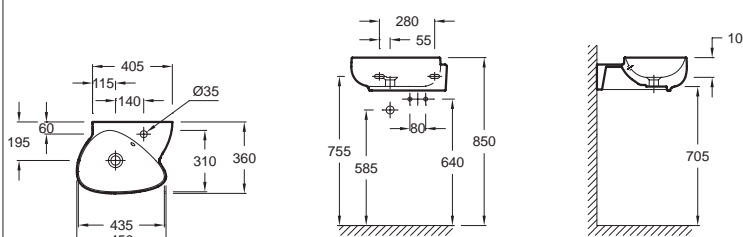
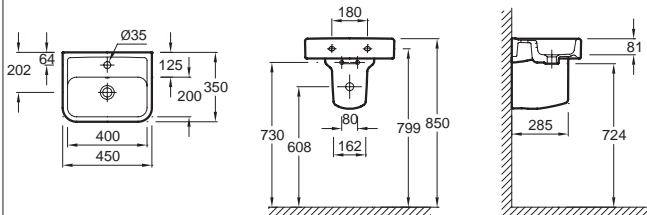
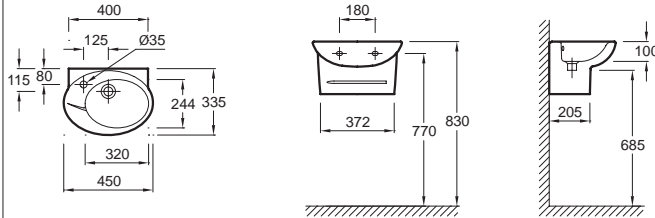
| Modèle  | Désignation   | Code             | Couleur | Prix HT (€) | Kg  | U.V. |
|---|---|------------------|---------|-------------|-----|------|
| <br>EGA012  | <b>TERRACE</b> <ul style="list-style-type: none"> <li>Lave-mains. L49 x P28 cm. Percé 1 trou. A commander avec le meuble EB1178. Robinetterie conseillée avec un débit inférieur à 6 l/min.</li> <li>Barre porte-serviettes.</li> </ul>                               | <b>EGA012-00</b> | Blanc   | 254,50      | 10  | 1    |
|   |   | <b>E4105-CP</b>  | Chrome  | 115,40      | 0,8 | 1    |
| <br>E1025   | <b>ESCALE</b> <ul style="list-style-type: none"> <li>Lave-mains. L50 x P31,5 cm. Percé 1 trou, avec cache-siphon intégré. Livré avec percement pour être équipé du porte-serviettes E75638.</li> <li>Barre porte-serviettes pour lave-mains E1025, chromé.</li> </ul> | <b>E1025-00</b>  | Blanc   | 336,80      | 11  | 1    |
|   |   | <b>E75638-CP</b> | Chrome  | 91,50       | 0,5 | 1    |
| <br>E4805 | <b>RÊVE</b> <ul style="list-style-type: none"> <li>Lave-mains. L45 x P28,5 cm. Sans trou de trop-plein. Percé 1 trou, bonde ouverte. A commander avec le meuble EB1138.</li> <li>Barre porte-serviettes. Acier chromé pour lave-mains E4805.</li> </ul>               | <b>E4805-00</b>  | Blanc   | 224,40      | 8,1 | 1    |
|   |   | <b>E4822-CP</b>  | Chrome  | 144,30      | 0,3 | 1    |




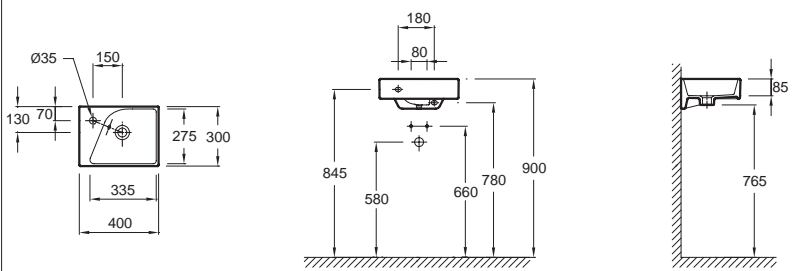

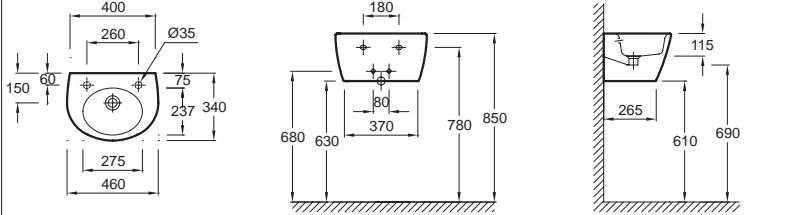

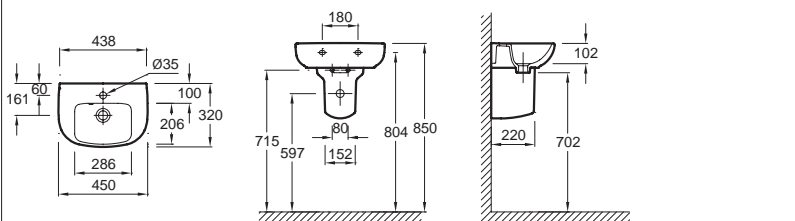


# Lave-mains







| Modèle  | Désignation   | Code  | Couleur  | Prix HT (€)  | Kg   | U.V.                                |
|---|---|---|--|--|--|-------------------------------------|
|  <p>E1337</p>    | <p><b>PRESQU'ÎLE</b></p> <ul style="list-style-type: none"> <li>Lave-mains. L45 x P33,5 cm. Avec cache-siphon intégré. Livré avec percement pour être équipé du porte-serviettes E75635. Fixation : 2 crochets E4535 ou 2 goujons Ø 6 mm (non fournis).</li> <li>Barre porte-serviettes pour lave-mains E1337.</li> </ul> | <p><b>E1337-00</b></p> <p><b>E75635-CP</b></p>  | <p>Blanc</p> <p>Chrome</p>   | <p>268,40</p> <p>98,70</p>                           | <p>11,4</p> <p>0</p>                       | <p>1</p> <p>1</p>                   |
|  <p>E4493</p>    | <p><b>REPLAY</b></p> <ul style="list-style-type: none"> <li>Lave-mains. L45 x P35 cm. Percé 1 trou.</li> <li>Barre porte-serviettes. L43,7 x P32,3 x H4 cm. Acier chromé brillant.</li> <li>Siphon «design». Modèle court, réglable en hauteur, avec rosace murale.</li> </ul>  | <p><b>E4493-00</b></p> <p><b>E4104-CP</b></p> <p><b>E78297-CP</b></p>                             | <p>Blanc</p> <p>Chrome</p> <p>Chrome</p>                               | <p>140,50</p> <p>273,50</p> <p>89,40</p>             | <p>8,7</p> <p>0,5</p> <p>0,6</p>           | <p>1</p> <p>1</p> <p>1</p>          |
|  <p>EGK112</p> | <p><b>NOUVELLE VAGUE</b></p> <ul style="list-style-type: none"> <li>Lave-mains. L45 x P36 cm. Percé 1 trou. A commander avec le meuble EB3045G ou EB3045D.</li> <li>Cache trop-plein.</li> </ul>  | <p><b>EGK112-00</b></p> <p><b>E30591-BLV</b></p> <p><b>E30591-CAT</b></p> <p><b>E30591-00</b></p> | <p>Blanc</p> <p>Noir inimitable</p> <p>Chrome Atelier</p> <p>Blanc</p> | <p>202,00</p> <p>20,60</p> <p>15,50</p> <p>20,60</p> | <p>12</p> <p>0,1</p> <p>0,1</p> <p>0,1</p> | <p>1</p> <p>1</p> <p>1</p> <p>1</p> |







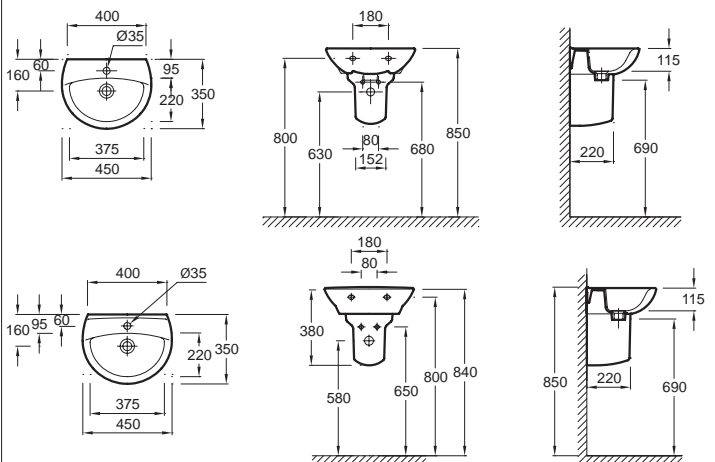


# Lave-mains

| Modèle  | Désignation  | Code   | Couleur    | Prix HT (€) | Kg   | U.V. |
|---|--|--|------------|-------------|------|------|
|  <p>E4786</p>   | <p><b>RYTHMIK</b></p> <ul style="list-style-type: none"> <li>Lave-mains. L40 x P30 cm. Percé 1 trou à gauche. A commander avec le meuble EB1036 ou EB1096.</li> <li>Barre porte-serviettes 40 cm. Acier chromé. Pour lave-mains Rythmik.</li> <li>Siphon «design». Modèle court, réglable en hauteur, avec rosace murale.</li> <li>Bonde de vidage click pour vasque avec trop-plein. Clapet couvrant à fermeture manuelle. Recommandée pour robinetterie murale ou sans tirette de vidage.</li> </ul> | <b>E4786-00</b>  | Blanc      | 153,30      | 8,5  | 1    |
|   |  | <b>E4124-CP</b>  | Chrome     | 96,20       | 0    | 1    |
|   |  | <b>E78297-CP</b>   | Chrome     | 89,40       | 0,6  | 1    |
|   |  | <b>E78296-CP</b>   | Chrome     | 53,60       | 0,3  | 1    |
|               |  |  |            |             |      |      |
|  <p>E1567</p>  | <p><b>OVE</b></p> <ul style="list-style-type: none"> <li>Lave-mains. L46 x P34 cm. Non percé. Pré-percé 2 trous : gauche et droite. Avec cache-siphon intégré. <b>NF</b></li> </ul>  | <b>E1567-00</b>  | Blanc      | 123,20      | 12,5 | 1    |
|   |  |  |            |             |      |      |
|  <p>E4760</p> | <p><b>ODÉON UP</b></p> <ul style="list-style-type: none"> <li>Lave-mains. L45 x P32 cm. Percé 1 trou. A commander avec le meuble EB999G ou EB999D. <b>NF</b></li> <li>Barre porte-serviettes. L45 x P19,2 x H3 cm. Métal gris métallisé brillant.</li> <li>Siphon «design». Modèle court, réglable en hauteur, avec rosace murale.</li> </ul>  | <b>E4760-00</b>  | Blanc      | 105,10      | 8,5  | 14   |
|   |  | <b>E4102-39R</b>   | Gris métal | 215,40      | 0,6  | 1    |
|   |  | <b>E78297-CP</b>   | Chrome     | 89,40       | 0,6  | 1    |
|             |  |  |            |             |      |      |

# Lave-mains







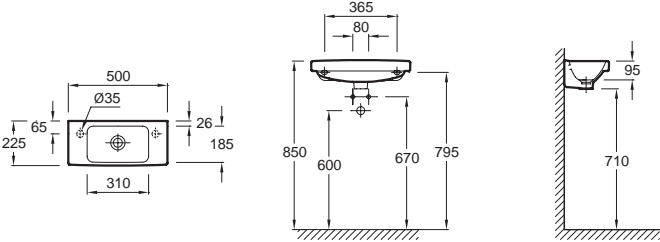
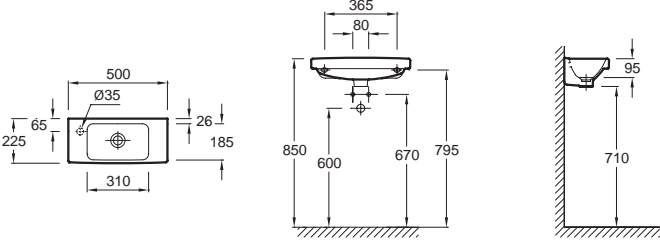
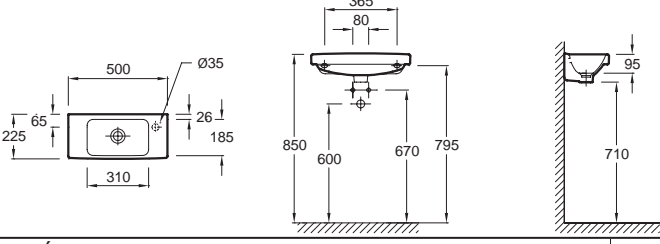



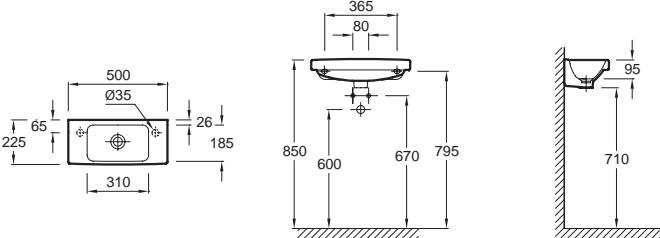
| Modèle  | Désignation   | Code               | Couleur    | Prix HT (€) | Kg  | U.V. |
|---|---|--------------------|------------|-------------|-----|------|
|  <p>E4759G</p>  <p>E4799G</p>  | <b>ODÉON UP</b> <ul style="list-style-type: none"> <li>• Lave-mains. L40 x P25 cm. Percé 1 trou à gauche.</li> <li>• Lave-mains. L40 x P25 cm. Percé 1 trou à droite. <b>NF</b></li> <li>• Barre porte-serviettes.</li> </ul>   | <b>E4759G-00</b>   | Blanc      | 92,90       | 5,5 | 14   |
|   |   | <b>E4799G-00</b>   | Blanc      | 92,90       | 5,5 | 14   |
|   |   | <b>E4692-39R</b>   | Gris métal | 105,10      | 0,9 | 1    |
|  <p>EGH111</p>   | <b>STRUKTURA</b> <ul style="list-style-type: none"> <li>• Lave-mains non meulé pour installation sans meuble. L45 x P35 cm. Percé 1 trou. Avec trou de trop-plein. <b>NF</b></li> <li>• Lave-mains meulé pour installation sur meuble. L45 x P35 cm. Percé 1 trou. Avec trou de trop-plein. A commander avec le meuble EB1397G ou EB1397D. <b>NF</b></li> <li>• Barre porte-serviettes pour lave-mains 45 cm. Acier chromé. Se fixe sur le lave-mains.</li> </ul> | <b>EGH111-00</b>   | Blanc      | 83,40       | 10  | 1    |
|   |   | <b>EGH111-Z-00</b> | Blanc      | 115,50      | 0   | 1    |
|   |   | <b>E77080-CP</b>   | Chrome     | 116,20      | 0,8 | 1    |
|  <p>E4338</p>  | <b>BRIVE</b> <ul style="list-style-type: none"> <li>• Lave-mains. L45 x P35 cm, autoportant. Percé 1 trou.</li> </ul>   | <b>E4338-00</b>    | Blanc      | 50,50       | 8,2 | 16   |

# Lave-mains




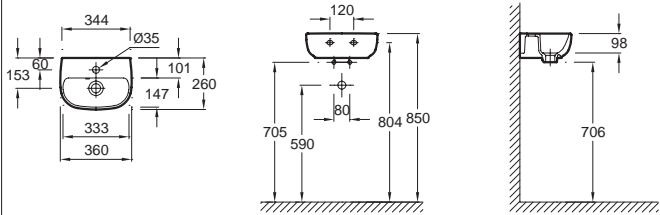



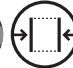
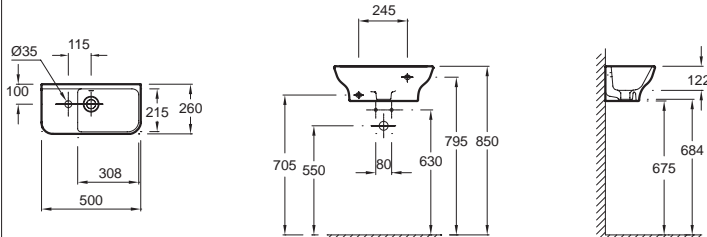


| Modèle  | Désignation  | Code                     | Couleur         | Prix HT (€) | Kg  | U.V. |
|---|--|--------------------------|-----------------|-------------|-----|------|
|  <p>E4152</p>  <p>E4144</p>   | <p><b>PATIO</b></p> <ul style="list-style-type: none"> <li>• Lave-mains. L45 x P35 cm. Percé 1 trou. </li> <li>• Lave-mains. L45 x P35 cm. Sans trou de trop-plein. Percé 1 trou.</li> <li>• Cache-siphon.</li> </ul>   | <p><b>E4152-00</b></p>   | Blanc           | 71,60       | 8,2 | 10   |
|   |  | <p><b>E4144-00</b></p>   | Blanc           | 77,20       | 8,2 | 30   |
|   |  | <p><b>19087D-00</b></p>  | Blanc           | 86,00       | 3,9 | 1    |
|  <p>Technical drawings showing top, side, and front views for two models of the PATIO sink. Dimensions include: top width 400mm, depth 160mm, hole diameter Ø35mm, hole offset 95mm, basin width 375mm, basin depth 220mm, total width 450mm, total depth 350mm. Side view dimensions include: basin width 180mm, basin depth 80mm, total depth 800mm, mounting height 630mm, total height 680mm, and total height 850mm. Front view dimensions include: basin width 180mm, basin depth 80mm, total depth 380mm, total depth 650mm, total height 800mm, and total height 840mm. Wall mounting dimensions include: basin width 115mm, total depth 220mm, and total height 690mm.</p> |  |                          |                 |             |     |      |
|  <p>4061</p>    | <p><b>HORS COLLECTION</b></p> <ul style="list-style-type: none"> <li>• En option : Cache trop-plein pour plan-vasque, lavabo, lave-mains, vasque, bidet - coordonné à la finition de la robinetterie.</li> <li>• En option : Cache trop-plein pour plan-vasque, lavabo, lave-mains, vasque, bidet - coordonné à la finition de la robinetterie.</li> </ul> | <p><b>4061-BN</b></p>    | Nickel brossé   | 5,40        | 0,1 | 1    |
|   |  | <p><b>E30591-BLV</b></p> | Noir inimitable | 20,60       | 0,1 | 1    |
|   |  | <p><b>E30591-CAT</b></p> | Chrome Atelier  | 15,50       | 0,1 | 1    |
|   |  | <p><b>E30591-00</b></p>  | Blanc           | 20,60       | 0,1 | 1    |

CÉRAMIQUE


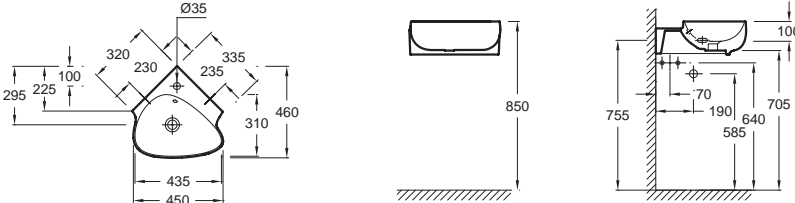


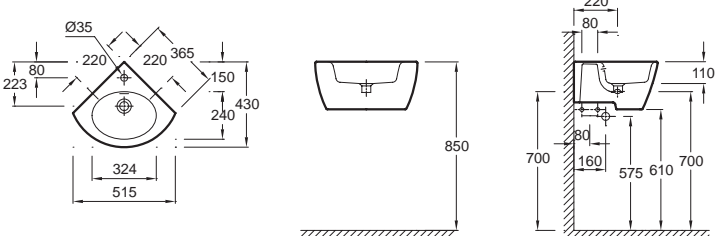


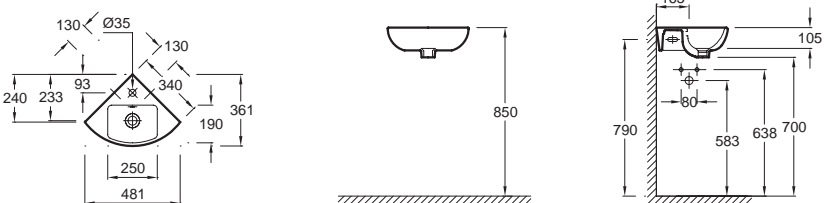


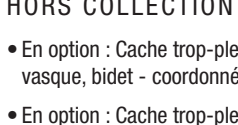
# Lave-mains compacts

| Modèle  | Désignation   | Code             | Couleur    | Prix HT (€) | Kg  | U.V. |
|---|---|------------------|------------|-------------|-----|------|
|  <p>E4701L</p>  <p>E4701R</p>  | <b>ODÉON UP</b> <ul style="list-style-type: none"> <li>• Lave-mains compact. L50 x P22,5 cm. Pré-percé 2 trous latéraux. Livré sans cache trop-plein. A commander avec le meuble EB863. </li> <li>• Lave-mains compact. L50 x P22,5 cm. Percé 1 trou à gauche. Livré sans cache trop-plein. A commander avec le meuble EB863. </li> <li>• Lave-mains compact. L50 x P22,5 cm. Percé 1 trou à droite. Livré sans cache trop-plein. A commander avec le meuble EB863. </li> <li>• Barre porte-serviettes.</li> </ul> | <b>E4701-00</b>  | Blanc      | 104,80      | 6,6 | 10   |
|   |   | <b>E4701L-00</b> | Blanc      | 104,80      | 6,7 | 10   |
|   |   | <b>E4701R-00</b> | Blanc      | 104,80      | 6,7 | 10   |
|   |   | <b>E4721-39R</b> | Gris métal | 110,30      | 1   | 1    |
|   |   | <b>E4721-CP</b>  | Chrome     | 108,70      | 1   | 1    |
|                        |   |                  |            |             |     |      |
|  <p>E4699</p>            | <b>ODÉON UP</b> <ul style="list-style-type: none"> <li>• Lave-mains compact. L50 x P22,5 cm. Pré-percé 2 trous latéraux. Livré sans trou de trop-plein.</li> </ul>  | <b>E4699-00</b>  | Blanc      | 126,90      | 6,6 | 40   |
|   |   |                  |            |             |     |      |

# Lave-mains compacts

| Modèle   | Désignation   | Code               | Couleur         | Prix HT (€) | Kg  | U.V. |
|--|---|--------------------|-----------------|-------------|-----|------|
|  <p>E4761</p>   | <b>ODÉON UP</b> <ul style="list-style-type: none"> <li>Lave-mains compact. L36 x P26 cm. Percé 1 trou. </li> <li>Barre porte-serviettes. L36 x P17,2 x H3 cm. Métal gris métallisé brillant.</li> <li>Siphon «design». Modèle court, réglable en hauteur, avec rosace murale.</li> </ul>  | <b>E4761-00</b>    | Blanc           | 96,40       | 6,5 | 1    |
|  |   | <b>E4103-39R</b>   | Gris métal      | 208,50      | 0,4 | 1    |
|  |   | <b>E78297-CP</b>   | Chrome          | 89,40       | 0,6 | 1    |
|  <p>EGJ111</p>    | <b>STRUKTURA</b> <ul style="list-style-type: none"> <li>Lave-mains en céramique, compact. L50 x P26 cm. Percé 1 trou. Avec trou de trop-plein.</li> <li>Lave-mains en céramique, compact, meulé. L50 x P26 cm. Percé 1 trou. Avec trou de trop-plein.</li> </ul>    | <b>EGJ111-00</b>   | Blanc           | 85,00       | 10  | 1    |
|  |   | <b>EGJ111-Z-00</b> | Blanc           | 115,00      | 10  | 1    |
|  <p>4061</p>    | <b>HORS COLLECTION</b> <ul style="list-style-type: none"> <li>En option : Cache trop-plein pour plan-vasque, lavabo, lave-mains, vasque, bidet - coordonné à la finition de la robinetterie.</li> <li>En option : Cache trop-plein pour plan-vasque, lavabo, lave-mains, vasque, bidet - coordonné à la finition de la robinetterie.</li> </ul>   | <b>4061-BN</b>     | Nickel brossé   | 5,40        | 0,1 | 1    |
|  |   | <b>E30591-BLV</b>  | Noir inimitable | 20,60       | 0,1 | 1    |
|  |   | <b>E30591-CAT</b>  | Chrome Atelier  | 15,50       | 0,1 | 1    |
|  |   | <b>E30591-00</b>   | Blanc           | 20,60       | 0,1 | 1    |

# Lave-mains d'angle

| Modèle  | Désignation  | Code   | Couleur   | Prix HT (€)   | Kg   | U.V.           |               |      |     |
|---|--|--|---|---|--|----------------|---------------|------|-----|
|  <p>EGL112</p> | <p><b>NOUVELLE VAGUE</b></p> <ul style="list-style-type: none"> <li>Lave-mains d'angle. L45 x P46 cm. Percé 1 trou.</li> <li>Cache trop-plein.</li> </ul>  | <b>EGL112-00</b>   | Blanc   | 262,60  | 12   | 1              |               |      |     |
|   |  | <b>E30591-BLV</b>  | Noir inimitable   | 20,60   | 0,1  | 1              |               |      |     |
|   |  | <b>E30591-CAT</b>  | Chrome Atelier  | 15,50   | 0,1  | 1              |               |      |     |
|   |  | <b>E30591-00</b>   | Blanc   | 20,60   | 0,1  | 1              |               |      |     |
|   |  |                |   |   |  |                |               |      |     |
|  <p>E1566</p>  | <p><b>OVE</b></p> <ul style="list-style-type: none"> <li>Lave-mains d'angle. L36,5 x P36,5 cm. Percé 1 trou.</li> <li>Cache-siphon intégré. </li> </ul> | <b>E1566-00</b>  | Blanc   | 145,70  | 12,8   | 1              |               |      |     |
|   |  |               |   |   |  |                |               |      |     |
|   |  |  <p>E4733</p> | <p><b>ODÉON UP</b></p> <ul style="list-style-type: none"> <li>Lave-mains d'angle. L34 x P34 cm. Percé 1 trou.</li> <li>Livré avec cache trop-plein chromé. </li> </ul> | <b>E4733-00</b>   | Blanc  | 82,40          | 7             | 15   |     |
|   |  |  |   |   |  |                |               |      |     |
|   |  |  |   |  <p>4061</p>  | <p><b>HORS COLLECTION</b></p> <ul style="list-style-type: none"> <li>En option : Cache trop-plein pour plan-vasque, lavabo, lave-mains, vasque, bidet - coordonné à la finition de la robinetterie.</li> <li>En option : Cache trop-plein pour plan-vasque, lavabo, lave-mains, vasque, bidet - coordonné à la finition de la robinetterie.</li> </ul> | <b>4061-BN</b> | Nickel brossé | 5,40 | 0,1 |
| <b>E30591-BLV</b>   | Noir inimitable  |  |   |   |  | 20,60          | 0,1           | 1    |     |
| <b>E30591-CAT</b>   | Chrome Atelier   |  |   |   |  | 15,50          | 0,1           | 1    |     |
| <b>E30591-00</b>  | Blanc  | 20,60  | 0,1   |   |  | 1              |               |      |     |
|              |  |  |   |   |  |                |               |      |     |



## INFORMATIONS TECHNIQUES CÉRAMIQUE



# Robinetterie conseillée pour plans-vasques et vasques

|                      |                              | Plans-vasques |         |                |     |         |         |          | Vasques à encastrer |        |       |       |     |          |       |       |
|----------------------|------------------------------|---------------|---------|----------------|-----|---------|---------|----------|---------------------|--------|-------|-------|-----|----------|-------|-------|
|                      |                              | STILLNESS     | TERRACE | NOUVELLE VAGUE | VOX | RYTHMIK | SPHERIK | ODÉON UP | STRUKTURA           | ESCALE | OVALE | RONDE | VOX | ODÉON UP | ODÉON | PATIO |
| <b>LES MITIGEURS</b> | Monotrou                     |               |         |                |     |         |         |          |                     |        |       |       |     |          |       |       |
| COMPOSED             | E73050/E73158 Monotrou       |               | ■       |                |     |         |         |          |                     | ■      |       |       |     |          |       |       |
| COMPOSED             | E73050-ND/E73158-ND Monotrou |               | ■       |                |     |         |         |          |                     |        |       |       |     |          |       |       |
| COMPOSED             | E73159 Monotrou              |               |         |                |     |         |         |          |                     |        |       |       |     |          |       |       |
| COMPOSED             | E73053 Monotrou              |               |         |                |     |         |         |          |                     |        |       |       |     |          |       |       |
| COMPOSED             | E73061 Mural                 |               |         |                |     |         |         |          |                     |        |       |       |     |          |       |       |
| STANCE               | E14760 Monotrou              |               | ■       |                |     |         |         |          |                     |        |       |       |     |          |       |       |
| STANCE               | E14761 Monotrou Haut         |               |         |                |     |         |         |          |                     |        |       |       |     |          |       |       |
| STANCE               | E9106 Mural                  |               |         |                |     |         |         |          |                     |        |       |       |     |          |       |       |
| STILLNESS            | E985-4 Monotrou              | ■             |         |                |     | ■       | ■       |          |                     |        |       |       |     |          |       |       |
| STILLNESS            | E979-4 Monotrou Haut         | ■             |         |                |     |         |         |          |                     |        |       |       |     |          |       |       |
| NOUVELLE VAGUE       | E78335 Monotrou              |               |         | ■              |     | ■       | ■       |          |                     |        |       |       |     |          |       |       |
| SYMBOL               | E72680 Monotrou              |               |         |                |     |         |         |          |                     |        |       |       |     |          |       |       |
| SYMBOL               | E19774 Monotrou Haut         |               |         |                |     |         |         |          |                     |        |       |       |     |          |       |       |
| FAIRFAX              | E72090 Monotrou              |               |         |                |     |         |         |          |                     |        |       |       |     |          |       |       |
| FAIRFAX              | E72091 Monotrou Haut         |               |         |                |     |         |         |          |                     |        |       |       |     |          |       |       |
| OBLO                 | E10378 Monotrou              |               |         |                |     | ■       | ■       |          |                     |        |       |       |     |          |       |       |
| OBLO                 | E10379 Monotrou Haut         |               |         |                |     |         |         |          |                     |        |       |       |     |          |       |       |
| AVID                 | E97345 Monotrou              |               |         | ■              |     |         |         |          |                     |        |       |       |     |          |       |       |
| AVID                 | E97345-ND Monotrou           |               |         |                |     |         |         |          |                     |        |       |       |     |          |       |       |
| AVID                 | E97347 Monotrou Haut         |               |         |                |     |         |         |          |                     |        |       |       |     |          |       |       |
| AVID                 | E97358 Mural                 |               |         |                |     |         |         |          |                     |        |       |       |     |          |       |       |
| PURIST               | E14402-4A Monotrou           |               |         |                |     | ■       | ■       |          |                     |        |       |       |     |          |       |       |
| PURIST               | E14404-4A Monotrou Haut      |               |         |                |     |         |         |          |                     |        |       |       |     |          |       |       |
| SOPRANO              | E99399                       |               |         |                |     |         |         |          |                     |        |       |       |     |          |       |       |
| SINGULIER            | E10860 Monotrou              |               |         |                |     |         |         | ■        |                     |        |       |       | ■   |          |       |       |
| SINGULIER            | E10861 Monotrou Haut         |               |         |                |     |         |         |          |                     |        |       |       |     |          |       |       |
| ODÉON RIVE-GAUCHE    | E21028 Monotrou              |               |         | ■              | ■   | ■       |         |          |                     | ■      | ■     | ■     | ■   |          |       | ■     |
| STRAYT               | E37327 Monotrou              |               |         |                |     |         |         |          |                     |        |       |       |     |          |       |       |
| STRAYT               | E37329 Monotrou Haut         |               |         |                |     |         |         |          |                     |        |       |       |     |          |       |       |
| TOOBI                | E8959 Monotrou               |               |         |                |     | ■       | ■       |          |                     |        |       |       |     |          |       |       |
| ALÉO+                | E72312 Monotrou              |               |         | ■              |     |         |         |          |                     |        |       | ■     |     |          |       |       |
| ALÉO+                | E72337 Monotrou Haut         |               |         |                |     |         |         |          |                     |        |       |       |     |          |       |       |
| ALÉO DESIGN          | E72312-5 Monotrou            |               |         | ■              | ■   | ■       | ■       |          |                     | ■      |       | ■     |     |          |       | ■     |
| ALÉO                 | E72275 Monotrou              |               |         | ■              |     |         |         |          |                     |        |       | ■     |     |          |       |       |
| ALÉO                 | E72298 Monotrou Haut         |               |         |                |     |         |         |          |                     |        |       |       |     |          |       |       |
| ALÉO                 | E72278 Bec tube              |               |         |                |     |         |         |          |                     |        | ■     |       |     |          |       |       |
| CÜFF                 | E37301 Monotrou standard     |               |         |                |     |         |         |          |                     |        |       |       |     |          |       |       |
| CÜFF                 | E37041 Monotrou medium       |               |         |                |     |         |         | ■        |                     | ■      |       |       | ■   | ■        |       |       |
| KUMIN                | E99980 Monotrou              |               |         |                |     |         |         |          |                     |        |       |       |     |          |       |       |
| KUMIN                | E98827 Monotrou Haut         |               |         |                |     |         |         |          |                     |        |       |       |     |          |       |       |
| JULY                 | E16027-4 Monotrou            |               |         |                |     |         |         | ■        |                     |        |       |       |     | ■        | ■     |       |
| BRIVE                | E75760 Monotrou              |               |         |                |     |         |         |          |                     |        |       |       |     |          |       |       |

## LES MÉLANGEURS 3 trous

|           |                     |  |  |  |  |  |  |  |  |   |  |  |  |   |  |  |
|-----------|---------------------|--|--|--|--|--|--|--|--|---|--|--|--|---|--|--|
| COMPOSED  | E73060 3 trous      |  |  |  |  |  |  |  |  |   |  |  |  |   |  |  |
| PURIST    | E144063 3 trous     |  |  |  |  |  |  |  |  |   |  |  |  |   |  |  |
| AVID      | E97352 3 trous      |  |  |  |  |  |  |  |  |   |  |  |  |   |  |  |
| OBLO      | E10086 3 trous      |  |  |  |  |  |  |  |  |   |  |  |  |   |  |  |
| OBLO      | E10094 3 trous Haut |  |  |  |  |  |  |  |  |   |  |  |  |   |  |  |
| ÉLÉVATION | E18871 3 trous      |  |  |  |  |  |  |  |  | ■ |  |  |  | ■ |  |  |
| STRAYT    | E37331 3 trous      |  |  |  |  |  |  |  |  |   |  |  |  |   |  |  |

# Robinetterie conseillée pour vasques

|                          |                              | Vasques à poser |          |         |         |            |      |              |                |            |          |       |       |        |      |            |     |     |
|--------------------------|------------------------------|-----------------|----------|---------|---------|------------|------|--------------|----------------|------------|----------|-------|-------|--------|------|------------|-----|-----|
|                          |                              | CHORD           | YIN YANG | ANTILIA | PALLENE | SERPENTINE | LEAF | RYTHMIK PURE | NOUVELLE VAGUE | DELTA PURE | MANOSQUE | RONDE | DELTA | ESCALE | RÊVE | PRESQU'ÎLE | OVE | VOX |
| <b>LES MITIGEURS</b>     | Monotrou                     |                 |          |         |         |            |      |              |                |            |          |       |       |        |      |            |     |     |
| <b>COMPOSED</b>          | E73050/E73158 Monotrou       |                 |          |         |         |            |      |              |                |            |          |       |       | ■      | ■    |            |     |     |
| <b>COMPOSED</b>          | E73050-ND/E73158-ND Monotrou |                 |          |         |         |            |      | ■            | ■              |            |          |       |       | ■      | ■    |            |     |     |
| <b>COMPOSED</b>          | E73159 Monotrou Haut         |                 |          |         |         |            |      |              |                | ■          |          |       | ■     |        |      |            |     |     |
| <b>COMPOSED</b>          | E73053 Monotrou Haut         |                 |          |         |         |            |      |              |                | ■          |          |       | ■     |        |      |            |     |     |
| <b>COMPOSED</b>          | E73061 Mural                 |                 |          | ■       | ■       |            |      |              |                | ■          |          |       | ■     | ■      | ■    |            |     |     |
| <b>STANCE</b>            | E14760 Monotrou              |                 |          |         |         |            |      |              |                |            |          |       |       |        |      |            | ■   |     |
| <b>STANCE</b>            | E14761 Monotrou Haut         |                 |          |         |         |            |      |              |                |            |          |       |       |        |      |            |     |     |
| <b>STANCE</b>            | E9106 Mural                  |                 |          | ■       | ■       |            |      |              |                |            |          |       |       |        |      |            | ■   |     |
| <b>STILLNESS</b>         | E985-4 Monotrou Haut         |                 |          |         |         |            |      |              |                |            |          |       |       |        |      |            |     |     |
| <b>STILLNESS</b>         | E979-4 Monotrou              |                 |          |         |         |            |      |              |                |            |          |       |       |        |      |            |     |     |
| <b>NOUVELLE VAGUE</b>    | E78337 Monotrou Haut         |                 |          | ■       |         |            |      |              | ■              | ■          | ■        |       | ■     |        |      |            |     |     |
| <b>SYMBOL</b>            | E72680 Monotrou              |                 |          |         |         |            |      |              |                |            |          |       |       |        |      |            |     |     |
| <b>SYMBOL</b>            | E19774 Monotrou Haut         |                 |          |         |         | ■          | ■    |              |                |            |          |       |       |        |      |            |     |     |
| <b>FAIRFAX</b>           | E72090 Monotrou              |                 |          |         |         |            |      |              |                |            |          |       |       |        |      |            |     |     |
| <b>FAIRFAX</b>           | E72091 Monotrou Haut         |                 |          |         |         |            |      |              |                |            |          |       |       |        |      |            |     |     |
| <b>OBLO</b>              | E10378 Monotrou              |                 |          |         |         |            |      |              |                |            |          |       |       |        |      |            |     |     |
| <b>OBLO</b>              | E10379 Monotrou Haut         |                 |          |         |         |            |      |              |                |            |          |       |       |        |      |            |     |     |
| <b>AVID</b>              | E97345 Monotrou              |                 |          |         |         |            |      |              |                |            |          |       |       |        |      |            |     |     |
| <b>AVID</b>              | E97345-ND Monotrou           |                 |          |         |         |            |      |              |                |            |          |       |       |        |      |            |     |     |
| <b>AVID</b>              | E97347 Monotrou Haut         |                 |          |         |         |            |      |              | ■              |            |          |       |       |        |      |            |     |     |
| <b>AVID</b>              | E97358 Mural                 |                 |          | ■       | ■       | ■          |      |              | ■              |            |          |       |       |        |      |            |     |     |
| <b>PURIST</b>            | E14402-4A Monotrou           | ■               | ■        |         |         |            |      |              |                |            |          |       |       |        |      |            |     |     |
| <b>PURIST</b>            | E14404-4A Monotrou Haut      |                 |          |         |         |            |      |              |                |            |          |       |       |        |      |            |     |     |
| <b>SOPRANO</b>           | E99399                       |                 |          |         |         |            |      |              |                |            |          |       |       |        |      |            |     |     |
| <b>SINGULIER</b>         | E10860 Monotrou              |                 |          |         |         |            |      |              |                |            |          |       |       |        |      |            | ■   |     |
| <b>SINGULIER</b>         | E10861 Monotrou Haut         |                 |          |         |         |            |      |              |                |            |          |       |       |        |      |            |     |     |
| <b>ODÉON RIVE-GAUCHE</b> | E21030 Monotrou Haut         |                 |          | ■       | ■       | ■          |      | ■            | ■              | ■          | ■        |       | ■     |        |      |            |     | ■   |
| <b>STRAYT</b>            | E37327 Monotrou              |                 |          |         |         |            |      |              |                |            |          |       |       |        |      |            |     |     |
| <b>STRAYT</b>            | E37329 Monotrou Haut         |                 |          |         |         |            |      |              |                |            |          |       |       |        |      |            |     |     |
| <b>TOOBI</b>             | E8959 Monotrou               |                 |          |         |         |            |      |              |                |            |          |       |       |        |      |            |     |     |
| <b>ALÉO+</b>             | E72312 Monotrou              |                 |          |         |         |            |      |              |                |            |          |       |       |        |      |            |     | ■   |
| <b>ALÉO+</b>             | E72337 Monotrou Haut         |                 |          |         |         |            |      |              |                |            |          |       |       |        |      |            |     |     |
| <b>ALÉO DESIGN</b>       | E72337-5 Monotrou Haut       |                 |          |         |         |            |      | ■            |                | ■          | ■        |       | ■     |        |      |            |     | ■   |
| <b>ALÉO</b>              | E72275 Monotrou              |                 |          |         |         |            |      |              |                |            |          |       |       |        |      |            |     | ■   |
| <b>ALÉO</b>              | E72298 Monotrou Haut         |                 |          |         |         |            |      |              |                |            |          |       |       |        |      |            |     |     |
| <b>ALÉO</b>              | E72278 Bec tube              |                 |          |         |         |            |      |              |                |            |          |       |       |        |      |            |     |     |
| <b>CÜFF</b>              | E37301 Monotrou standard     |                 |          |         |         |            |      |              |                |            |          |       |       |        |      |            |     |     |
| <b>CÜFF</b>              | E37041 Monotrou medium       |                 |          |         |         |            |      |              |                |            |          |       |       |        |      |            |     |     |
| <b>KUMIN</b>             | E99980 Monotrou              |                 |          |         |         |            |      |              |                |            |          |       |       |        |      |            |     |     |
| <b>KUMIN</b>             | E98827 Monotrou Haut         |                 |          |         |         |            |      |              |                |            |          |       |       |        |      |            |     |     |
| <b>JULY</b>              | E16027-4 Monotrou            |                 |          |         |         |            |      |              |                |            |          |       |       |        |      |            |     |     |
| <b>BRIVE</b>             | E75760 Monotrou              |                 |          |         |         |            |      |              |                |            |          |       |       |        |      |            |     |     |

## LES MÉLANGEURS 3 trous

|                  |                     |   |
|------------------|---------------------|---|
| <b>COMPOSED</b>  | E73060 3 trous      |   |
| <b>PURIST</b>    | E144063 3 trous     |   |
| <b>AVID</b>      | E97352 3 trous      |   |
| <b>OBLO</b>      | E10086 3 trous      | ■ |
| <b>OBLO</b>      | E10094 3 trous Haut |   |
| <b>ÉLÉVATION</b> | E18871 3 trous      | ■ |
| <b>STRAYT</b>    | E37331 3 trous      |   |

# Montage des appareils sanitaires

## CONSEILS DE MONTAGE

### Préperçage des trous de robinetterie (lavabos, bidets, stalles ou éviers)

#### ■ Outillage

- Matériel pour tracer
- Pointeau acier (angle d'affûtage environ 60°)
- Marteau à panne pointue (type électricien)

#### ■ Percement : attention, toutes les opérations suivantes doivent se faire côté surface émaillée

- Repérer l'axe du (ou des) trou(s) à percer en traçant les axes.
- Positionner le pointeau au centre du trou et frapper un coup sec avec le marteau, un petit trou doit apparaître.
- Avec la panne du marteau, frapper par petits coups successifs tout autour du trou créé par le pointeau, en se dirigeant toujours du centre du trou vers les bords.
- Pour finir, tapoter plus légèrement vers les bords du trou (incliner la panne du marteau d'environ 45°) et ôter toute aspérité d'émail.
- Pour parfaire le trou, on peut lisser les bords de celui-ci avec une lime douce 1/2 ronde.

### Précautions avant l'installation

- S'assurer que la pièce est conforme au modèle commandé (dimensions principales, percement robinetterie...).
- Protéger la pièce des éventuelles projections de matériaux lors de la pose (mettre du ruban adhésif sur tout le pourtour et le dessus).

### Installation en série ou de chantier ou préfabriquée

- Il est recommandé de faire un prémontage complet d'un ou plusieurs appareils avant de procéder au montage en série et de tenir compte des tolérances normatives de la céramique avant d'effectuer des percements en série.
- Demander confirmation des cotes à notre Bureau d'Etude.
- La responsabilité de Jacob Delafon ne saurait être engagée par des recommandations techniques ou conseils d'installation donnés par écrit ou oralement. Il appartient aux professions concernées de se référer aux réglementations et règles de l'art en vigueur pour la mise en œuvre des appareils et équipements sanitaires.

### Préparation des murs et des appareils

Le mur et le sol devant recevoir les appareils doivent être plans, d'équerre et exempts de toute aspérité. Ils doivent être suffisamment résistants pour absorber les efforts appliqués sur les appareils en utilisation normale. Pour les cloisons légères (plâtre, petites briques...) renforcer les zones sensibles au droit des appareils. Dans tous les cas, il est préférable de parfaire la surface de contact des appareils avec le mur ou le sol en les enduisant de ciment blanc. Ceci permet également d'absorber les inégalités de surface entre le plan de pose de l'appareil et son support. Pour les fixations par goujon, le serrage doit se faire avec écrou nylon, à défaut, intercaler une rondelle plastique entre l'écrou et la céramique.

### Conseils relatifs à l'évacuation

- **Préparation** : avant la mise en œuvre, les canalisations sont nettoyées de tout corps étranger : grès de façonnage, bouchons, bavures de coupe, etc.
- **Siphon** : les siphons doivent avoir une section intérieure d'écoulement correspondant à un diamètre de 40 mm soit une section de passage de 1 200 mm<sup>2</sup> environ.
- **Raccordements des tuyaux d'écoulement de différentes natures** : dans tous les cas toutes dispositions doivent être prises pour s'opposer à la déformation des joints tant au moment de la pose qu'en service. Il faut également respecter les pentes d'écoulement suivant les évacuations utilisées. Voir DTU en vigueur.

# Montage des appareils sanitaires

| FIXATIONS DES LAVABOS<br>ET PLANS-VASQUES | Code<br>Produit | A<br>cm | B<br>cm | Code<br>Colonne | Code<br>C/Siphon | Lavabo / Plan-vasque monté seul<br>ou avec cache-siphon |         |          |         | I<br>mm | J<br>mm |
|---|-----------------|---------|---------|-----------------|------------------|---|---------|----------|---------|---------|---------|
|   |                 |         |         |                 |                  | C<br>mm   | D<br>mm | E<br>mm  | F<br>mm |         |         |
| <b>STILLNESS</b>                          | E1292           | 120     | 52      |                 |                  | 870   | 820     | 280      | 750     |         |         |
| <b>TERRACE</b>                            | EXA9112         | 150     | 49      |                 |                  | 900   | 852     | 654/1314 |         |         | 91      |
| <b>TERRACE</b>                            | EXA112          | 150     | 49      |                 |                  | 900   | 852     | 654/1314 |         |         | 91      |
| <b>TERRACE</b>                            | EXB9112         | 120     | 49      |                 |                  | 900   | 852     | 470/1015 |         |         | 89      |
| <b>TERRACE</b>                            | EXB112          | 120     | 49      |                 |                  | 900   | 852     | 470/1015 |         |         | 89      |
| <b>TERRACE</b>                            | EXC9112         | 100     | 49      |                 |                  | 900   | 852     | 790      |         |         | 89      |
| <b>TERRACE</b>                            | EXC112          | 100     | 49      |                 |                  | 900   | 852     | 790      |         |         | 89      |
| <b>TERRACE</b>                            | EXD9112         | 80      | 49      |                 |                  | 900   | 852     | 592      |         |         | 89      |
| <b>TERRACE</b>                            | EXD112          | 80      | 49      |                 |                  | 900   | 852     | 592      |         |         | 89      |
| <b>TERRACE</b>                            | EXE9112         | 60      | 49      |                 |                  | 900   | 852     | 280      |         |         | 91      |
| <b>TERRACE</b>                            | EXE112          | 60      | 49      |                 |                  | 900   | 852     | 280      |         |         | 91      |
| <b>ESCALE</b>                             | E1280           |         |         |                 |                  |   |         |          |         |         |         |
| <b>ESCALE</b>                             | E1211           |         |         |                 |                  |   |         |          |         |         |         |
| <b>NOUVELLE VAGUE</b>                     | EXAP112         |         |         |                 |                  |   |         |          |         |         |         |
| <b>NOUVELLE VAGUE</b>                     | EXAQ112         |         |         |                 |                  |   |         |          |         |         |         |
| <b>NOUVELLE VAGUE</b>                     | EXAR112         |         |         |                 |                  |   |         |          |         |         |         |
| <b>VOX</b>                                | EXAA112         | 140     | 46      |                 |                  | 900   | 885     | 280/280  |         | 745     | 265     |
| <b>VOX</b>                                | EXAB112         | 120     | 46      |                 |                  | 900   | 885     | 280/280  |         | 745     | 265     |
| <b>VOX</b>                                | EXAC112         | 100     | 46      |                 |                  | 900   | 885     | 0/625    |         | 745     | 265     |
| <b>VOX</b>                                | EXAD112         | 100     | 46      |                 |                  | 900   | 885     | 0/625    |         | 745     | 265     |
| <b>VOX</b>                                | EXAE112         | 80      | 46      |                 |                  | 900   | 885     | 280      |         | 745     | 265     |
| <b>VOX</b>                                | EXAF112         | 60      | 46      |                 |                  | 900   | 885     | 280      |         | 745     | 265     |
| <b>RYTHMIK</b>                            | EXM112          | 120     | 46      |                 |                  | 900   | 850/790 | 925/160  |         | 770     | 175     |
| <b>RYTHMIK</b>                            | EXN112          | 100     | 46      |                 |                  | 900   | 850/785 | 700/275  |         | 770     | 175     |
| <b>RYTHMIK</b>                            | EXO112          | 80      | 46      |                 |                  | 900   | 850/790 | 505      |         | 765     | 170     |
| <b>RYTHMIK</b>                            | EXP112          | 80      | 46      |                 |                  | 900   | 850/790 | 500      |         | 770     | 175     |
| <b>RYTHMIK</b>                            | EXQ112          | 60      | 46      |                 |                  | 900   | 850/780 | 280      |         | 765     | 170     |
| <b>RYTHMIK</b>                            | EXR112          | 60      | 37      |                 |                  | 900   | 780     | 280      |         | 765     | 170     |
| <b>RYTHMIK</b>                            | E4786           | 40      | 30      |                 |                  | 900   | 845/780 | 180      |         | 765     | 130     |
| <b>SPHERIK</b>                            | E4492           | 70      | 54,5    |                 |                  | 850   | 805     | 280      |         | 727     | 200     |

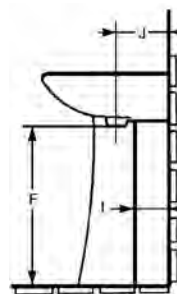
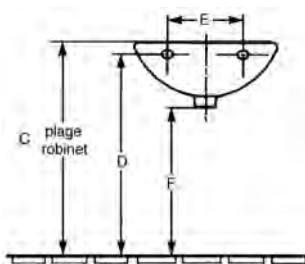
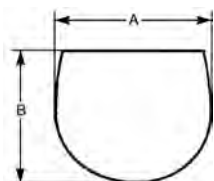
# Montage des appareils sanitaires

| FIXATIONS DES LAVABOS<br>ET PLANS-VASQUES | Code<br>Produit | A<br>cm | B<br>cm | Code<br>Colonne | Code<br>C/Siphon | Lavabo / Plan-vasque monté seul<br>ou avec cache-siphon |         |         |         |         |         |
|---|-----------------|---------|---------|-----------------|------------------|---|---------|---------|---------|---------|---------|
|   |                 |         |         |                 |                  | C<br>mm   | D<br>mm | E<br>mm | F<br>mm | I<br>mm | J<br>mm |
| ODÉON UP                                  | E4494           | 74      | 54,5    |                 |                  | 850   | 810     | 280     | 680     |         | 205     |
| ODÉON UP                                  | E4495           | 70      | 56,5    |                 |                  | 855   | 810     | 280     | 670     |         | 220     |
| ODÉON UP                                  | E4496           | 80      | 50      | 18565W          | 18566W           | 850   | 810     | 280     | 665     | 115     | 235     |
| ODÉON UP                                  | E4700           | 60      | 44      | 18565W          | 18566W           | 850   | 785     | 280     | 670     | 115     | 230     |
| ODÉON UP                                  | E4710           | 70,7    | 54      | 18565W          |                  | 850   | 760     |         | 670     | 200     | 315     |
| ODÉON UP                                  | E4730           | 120     | 50      | 18565W          | 18566W           | 850   | 810     | 360     | 670     | 115     | 230     |
| ODÉON UP                                  | E4731           | 105     | 50      | 18565W          | 18566W           | 850   | 810     | 360     | 670     | 115     | 230     |
| ODÉON UP                                  | E4732           | 70      | 50      | 18565W          | 18566W           | 850   | 810     | 360     | 670     | 115     | 230     |
| ODÉON UP                                  | E4736           | 60      | 49      | 18565W          | 18566W           | 850   | 800     | 280     | 670     | 135     | 245     |
| ODÉON UP                                  | E4737           | 57      | 45      | 18565W          | 18566W           | 850   | 800     | 280     | 670     | 110     | 220     |
| ODÉON UP                                  | E4754           | 67      | 49      | 18565W          | 18566W           | 855   | 805     | 280     | 665     | 125     | 235     |
| ODÉON UP                                  | E4755           | 56      | 37      | 18565W          | 18566W           | 845   | 785     | 280     | 665     | 110     | 200     |
| ODÉON UP                                  | E4757G          | 65      | 40      | 18565W          | 18566W           | 845   | 790     | 280     | 665     | 110     | 190     |
| ODÉON UP                                  | E4758G          | 65      | 40      | 18565W          | 18566W           | 845   | 790     | 280     | 665     | 110     | 190     |
| ODÉON UP                                  | E4778           | 60      | 50      | 18565W          | 18566W           | 850   | 810     | 280     | 665     | 115     | 235     |
| ODÉON UP                                  | E4779           | 140     | 50      | 18565W          | 18566W           | 850   | 800     | 930/370 | 660     | 115     | 235     |
| STRUKTURA                                 | EXF112          | 120     | 48      |                 | 19085D           | 900   | 845     | 280/180 | 710     |         | 205     |
| STRUKTURA                                 | EXH112          | 80      | 48      |                 | 19085D           | 900   | 845     | 280     | 710     |         | 205     |
| STRUKTURA                                 | EXI112          | 60      | 48      |                 | 19085D           | 900   | 845     | 280     | 710     |         | 205     |
| STRUKTURA                                 | EGC111          |         |         |                 |                  |   |         |         |         |         |         |
| STRUKTURA                                 | ECD111          |         |         |                 |                  |   |         |         |         |         |         |
| STRUKTURA                                 | EGG111          |         |         |                 |                  |   |         |         |         |         |         |
| STRUKTURA                                 | EGE111          |         |         |                 |                  |   |         |         |         |         |         |
| STRUKTURA                                 | EGF111          |         |         |                 |                  |   |         |         |         |         |         |
| STRUKTURA                                 | EGH111          |         |         |                 |                  |   |         |         |         |         |         |
| OLA                                       | EXVA112         | 121     | 46      |                 |                  |   |         |         |         |         |         |
| OLA                                       | EXUA112         | 101     | 46      |                 |                  |   |         |         |         |         |         |
| OLA                                       | EXTA112         | 81      | 46      |                 |                  |   |         |         |         |         |         |
| OLA                                       | EXSA112         | 61      | 46      |                 |                  |   |         |         |         |         |         |
| BRIVE                                     | E1286<br>E1288F | 60      | 48      | E4444           | 19102K           | 850   | 800     | 280     | 660     | 120     | 200     |
| BRIVE                                     | E1282F          | 55      | 46,5    | E4444           | 19102K           | 850   | 800     | 280     | 660     | 120     | 200     |
| BRIVE                                     | E1345F          | 50      | 43,5    | E4444           | 19102K           | 850   | 800     | 270     | 655     | 110     | 195     |
| HANDYLAV                                  | E1980           | 70      | 54,5    |                 |                  | 850   | 810     | 280     | 705     |         | 185     |
| PATIO                                     | E1998           |         |         |                 |                  |   |         |         |         |         |         |
| PATIO                                     | E4159           |         |         |                 |                  |   |         |         |         |         |         |
| PATIO                                     | E4158           |         |         |                 |                  |   |         |         |         |         |         |

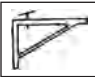
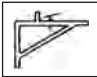


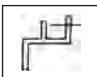


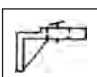
# Montage des appareils sanitaires

## COTES D'INSTALLATION UNIQUEMENT AVEC GOUJONS

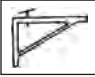


Les dimensions indiquées bénéficient des tolérances usuelles de l'industrie de la céramique. Vérifier les cotes avant un montage en série.



# Montage des appareils sanitaires

| LAVABOS sur colonne   |  |   | Tous modèles                           | Lavabos        |           |          |        |          |       |         |          |         |         |      |           |            |         |           |     |
|---|--|---|--|----------------|-----------|----------|--------|----------|-------|---------|----------|---------|---------|------|-----------|------------|---------|-----------|-----|
| CONTRE LE MUR   | ÉLOIGNÉ DU MUR                         |   |  | REPLAY #1      | REPLAY #2 | ODÉON UP | ESCALE | ODÉON UP | MIDÉO | BRIVE 2 | HANDYLAV | RYTHMIK | SPHERIK | RÊVE | STILLNESS | PRESQU'ÎLE | TERRACE | STRUKTURA | VOX |
|    | a) 4586<br>b) 4610 - 4611<br>c) 035601 |    | a) 4587<br>b) 4610 - 4611<br>c) 035601 | Consoles       |           |          |        | ■        | ■     | ■       |          |         |         |      |           |            |         |           |     |
|    | d) 4535<br>b) 4713 - 4716<br>c) 036002 |   |  | Crochet        |           |          |        | ■        |       | ■       |          |         |         |      |           |            |         |           |     |
|   | a) 4520<br>b) 4674<br>c) 0359          |   |  | Attaches       |           |          |        | ■        | ■     | ■       |          |         |         |      |           |            |         |           |     |
|   |  |  | a) 4521<br>b) 4660                     | Attaches       |           |          |        | ■        | ■     | ■       |          |         |         |      |           |            |         |           |     |
|  | b) 4760<br>c) 043521<br>d) WD 8 x 110  |   |  | Goujon         | ■         |          | ■      | ■        | ■     | ■       | ■        |         |         | ■    | ■         | ■          |         |           |     |
|   |  |  | a) 4536                                | Entretroises   |           |          |        | ■        | ■     | ■       |          |         |         |      |           |            |         |           |     |
|   |  |  | b) 4521 - 4611<br>c) 063203            | Att. Réglables |           |          |        | ■        | ■     | ■       |          |         |         |      |           |            |         |           |     |

## LAVABOS suspendus CONTRE LE MUR

|   |  |          |   |   |   |   |   |   |   |   |   |   |   |   |   |   |   |   |   |
|---|--|----------|---|---|---|---|---|---|---|---|---|---|---|---|---|---|---|---|---|
|  | a) P 4586<br>b) 4610-4611<br>c) 035601 | Consoles |   |   |   |   |   | ■ | ■ | ■ |   |   |   |   |   |   |   |   |   |
|  | a) 4535<br>b) 4713-4713<br>c) 036602   | Crochet  |   |   |   |   |   |   |   | ■ |   |   |   |   |   |   |   |   |   |
|  | a) 4760<br>b) 043521<br>d) WD 8 X 110  | Goujon   | ■ | ■ | ■ | ■ | ■ | ■ | ■ | ■ | ■ | ■ | ■ | ■ | ■ | ■ | ■ | ■ | ■ |

a) SCIPB Port-Brillet

b) Sogeprove

c) Plombelec

d) Fischer





# Les derniers arrivés - Bain



## Odéon Rive-Gauche en Flight

**ROBUSTESSE** : Matériau ultra résistant : aucune déformation. Le Flight est deux fois moins lourd que la fonte mais tout aussi stable.

**RAPIDITÉ D'INSTALLATION** : Plus besoin de poser des tasseaux de renforcement au mur : la baignoire est autoportante !

**HYGIÈNE RENFORCÉE** : Le traitement BioCote élimine 99 % des bactéries en 24h.

**PLAISIR DU BAIN** : La hauteur d'eau de 38 cm permet une immersion totale et l'eau du bain reste chaude plus longtemps !



## Douche-baignoire Capsule

**CONFORT DE LA DOUCHE** : Douche en 120 x 80 ou 140 x 90 cm dans laquelle on peut aussi prendre un bain.

**PLAISIR DU BAIN** : Longueur réduite compensée par un niveau d'eau supérieur de 10 cm par rapport à la plupart des baignoires. Le modèle 140 x 90 cm permet même un bain à deux.

**FONCTIONNALITÉ ÉTUDIÉE** : Les parois de douche se ferment totalement pour éviter les projections de la douche mais s'ouvrent intégralement pour la position Bain.

Le vidage remplissage en option évite la saillie d'un bec bain : plus confortable pour la douche et plus sécurisant pour le bain des enfants !

Les tabliers en Panolux apportent une touche design !



## La solution star : Bain-douche Néo

**CONFORT DE LA DOUCHE** : Espace douche équivalent à un receveur de 90 x 90 cm.

**PLAISIR DU BAIN** : Dossier ergonomique avec cambrure.

**HAUTEUR D'EAU** : Conservée grâce au vidage extra-plat permettant de régler la hauteur d'eau à  $\pm 5$  cm.

**ACCÈS FACILITÉ** : Hauteur réduite à 50 cm et marchepied inclus pour un enjambement facilité.

**DESIGN** : Lignes géométriques ultra modernes.

**POUR TOUTES LES SALLES DE BAINS** : Existe en 4 dimensions (de 180 x 90 à 150 x 80 cm) en versions droite et gauche.

## Les pictogrammes Bain



Baignoires profondes pour une immersion totale



Traitement antibactérien



**Nettoyage aisé**  
A l'aide d'un chiffon humide



Baignoires à hauteur réduite pour un accès facilité



Innovation Jacob Delafon



Baignoire équipable en système balnéo



Pieds de baignoire réglables et faciles à installer












Fabrication française

# BAIN

|  |            |
|--|------------|
| <b>Synoptiques</b> .....   | <b>276</b> |
| <b>Matériaux Jacob Delafon</b> .....                                   | <b>278</b> |
| <b>Baignoires en Flight</b>  |            |
| Baignoires rectangulaires .....  | 279        |
| <b>Baignoires en acrylique</b>   |            |
| Baignoires de style et en îlot .....                                   | 283        |
| Baignoires rectangulaires .....  | 284        |
| Baignoires bain-douche .....   | 290        |
| Baignoires d'angle et asymétriques .....                               | 299        |
| <b>Baignoires en fonte émaillée</b>                                    |            |
| Baignoires de style et en îlot .....                                   | 304        |
| Baignoires rectangulaires .....  | 306        |
| <b>Accessoires et options</b> .....                                    | <b>310</b> |
| <b>Vidages</b> .....   | <b>313</b> |
| <b>Pare-bains compatibles avec les baignoires rectangulaires</b> ..... |            |
|  | <b>316</b> |
| <b>Informations techniques</b> .....                                   | <b>319</b> |

# Synoptiques

|                                      |         | Acrylique   |   |
|--------------------------------------|---------|---|---|
|                                      |         | EVOK ovale<br>(p.283)   | EVOK rectangulaire<br>(p.283)   |
|                                      |         |  |  |
| De style<br>(à encastrer ou en flot) | L185 cm |   |   |
|                                      | L180 cm |   |   |
|                                      | L175 cm |   |   |
|                                      | L170 cm | 170 x 75  | 167 x 76  |
|                                      | L160 cm |   |   |
|                                      | L150 cm |   |   |

|               |         | Flight  |   | Acrylique   |  |   |   |   |
|---------------|---------|---|---|---|--|---|---|---|
|               |         | ELITE<br>(p.279)  | ODÉON RIVE-GAUCHE<br>(p.281)  | EVOK<br>(p.284)   | DOBLE<br>(p.285)   | ODÉON UP<br>(p.286)   | CAPSULE<br>(p.290)  | SPACIO<br>(p.288)   |
|               |         |  |  |  |  |  |  |  |
| Rectangulaire | L200 cm |   |   | 200 x 100   |  |   |   |   |
|               | L190 cm | 190 x 90  |   | 190 x 90  |  |   |   |   |
|               | L180 cm | 180 x 80  | 180 x 85  | 180 x 80  | 180 x 80   | 180 x 90<br>180 x 80  |   |   |
|               | L170 cm | 170 x 75<br>170 x 70  | 170 x 75<br>170 x 70  | 170 x 80<br>170 x 75<br>170 x 70  | 170 x 75<br>170 x 70   | 170 x 75<br>170 x 70  |   | 170 x 75<br>170 x 70  |
|               | L160 cm |   |   |   |  | 160 x 75  |   |   |
|               | L150 cm |   |   |   |  | 150 x 70  |   |   |
|               | L140 cm |   |   |   |  |   | 140 x 90  |   |
|               | L120 cm |   |   |   |  |   | 120 x 80  |   |

|             |         | Acrylique   |   |  |   |   |   |
|-------------|---------|---|---|--|---|---|---|
|             |         | BAIN-DOUCHE<br>NEO<br>(p.292)   | BAIN-DOUCHE<br>MALICE<br>(p.294)  | STRUKTURA<br>(p.296)   | MICROMEGA<br>DUO<br>(p.299)   | BAIN-DOUCHE<br>(p.297)  | BAIN-DOUCHE<br>(p.298)  |
|             |         |  |  |  |  |  |  |
| Bain-douche | L180 cm | 180 x 90  |   |  |   |   |   |
|             | L170 cm | 170 x 90  | 170 x 90  | 170 x 75<br>170 x 70   |   |   |   |
|             | L160 cm | 160 x 90  | 160 x 85  |  |   |   |   |
|             | L150 cm | 150 x 80  |   |  | 150 x 100   |   |   |
|             | L145 cm |   |   |  |   | 145 x 145   |   |
|             | L135 cm |   |   |  |   |   | 135 x 135   |

## Les options détente et bainéo



Baignoire équipable en système bainéo



Traitement anti-bactérien

## Les différentes hauteurs



Les baignoires à hauteur réduite pour un accès facilité






Les baignoires profondes pour une immersion totale

## Indication sur les volumes

"Volumes Litres" présente le volume d'eau maximum au trop-plein, puis, le volume d'eau réellement consommé.

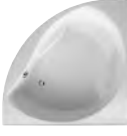







Exemple : 200/130 signifie volume d'eau au trop-plein 200 litres, et 130 litres en comptant un corps immergé de 70 kg (base moyenne).

# Synoptiques

| Fonte   |   | Flight  |
|---|---|---|
| CLÉO<br>(p.304)   | VOLUTE<br>(p.305)   | ELITE en flot<br>(p.280)  |
|  |  |  |
|   | 180 x 80  | 180 x 85  |
| 175 x 80  |   |   |
|   | 170 x 80  |   |
|   | 160 x 75  |   |

 Personnalisez votre Cléo en choisissant parmi les 189 teintes du nuancier RAL ( finition mate ou brillante).

| Acrylique   | Fonte   |  |   |   |   |  |
|---|---|--|---|---|---|--|
| CORVETTE<br>(p.289)   | REPOS<br>(p.306)  | BIOVE<br>(p.307)   | DIAPASON<br>(p.307)   | PARALLEL<br>(p.308)   | MELANIE<br>(p.309)  | SOISSONS<br>(p.309)  |
|  |  |   |  |  |  |  |
|   |   |  |   |   |   |  |
| 180 x 80  | 180 x 85  |  |   |   |   |  |
| 170 x 80<br>170 x 75<br>170 x 70  | 170 x 80  | 170 x 75   | 170 x 75  | 170 x 70  | 170 x 70  | 170 x 70   |
| 160 x 70  | 160 x 75  |  |   |   | 160 x 70  | 160 x 70   |
| 150 x 70  |   |  |   | 150 x 70  |   | 150 x 70   |

| Acrylique            |   |   |   |   |
|----------------------|---|---|---|---|
|                      | PRESQU'ÎLE<br>(p.300)   | ODÉON UP<br>(p.302)   | ODÉON UP<br>(p.301)   | DOMO<br>(p.303)   |
|                      |  |  |  |  |
|                      |  |  |  |  |
| Angle et asymétrique | L160 cm   |   | 160 x 90  |   |
|                      | L145 cm   | 145 x 145   |   |   |
|                      | L140 cm   |   | 140 x 140   |   |
|                      | L135 cm   |   |   | 135 x 135   |

# Matériaux Jacob Delafon

## L'acrylique



**Un savoir-faire maîtrisé :** Baignoires fabriquées en France\* avec une garantie de 10 ans.  
\*Sauf modèles EVOK îlot



**L'antibactérien :** Les baignoires bénéficient d'un traitement antibactérien naturel ou spécifique : la surface lisse et rigide de la couche d'acrylique permet d'éviter la prolifération des bactéries et microbes, et leur destruction par un simple passage d'eau.



## Le Flight

Avec les baignoires Flight, Jacob Delafon offre le meilleur compromis entre robustesse, qualité, facilité de pose et budget.



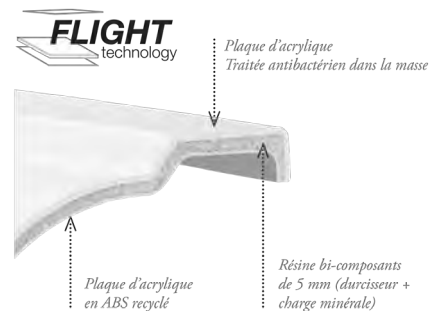
**Solidité :** Une robustesse à toute épreuve et une absence de déformation même sous charge.



**Facilité d'installation :** Les tasseaux bois de renfort aux murs sont inutiles, la baignoire est autoportante.



**Traitement antibactérien BioCote :** Les ions d'argent détruisent sans produit chimique 99,9 % des bactéries au bout de 24 heures. Résultat : une surface brillante, lisse, très facile d'entretien et hygiénique (cf [www.biocote.com/fr/](http://www.biocote.com/fr/)).



## La fonte émaillée

La solide réputation de ce matériau noble, recyclable et inflammable repose sur trois fondamentaux :

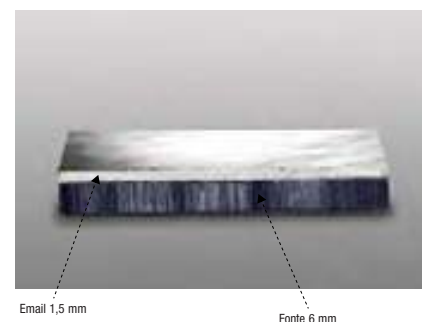
**Son confort d'utilisation :** Grâce à une insonorisation naturelle et une aptitude à conserver la chaleur du bain très longtemps.











**Sa facilité d'entretien :** Due à une extraordinaire résistance à l'abrasion de son émail intérieur, garantissant un éclat durable dans le temps.



**Sa durabilité :** La fonte est un matériau particulièrement robuste avec une excellente résistance aux chocs, brûlures et rayures.



# Baignoires en Flight rectangulaires

| Modèle  | Désignation  | Code              | Couleur | Prix HT (€) | Kg   | Volume  | U.V. |
|---|--|-------------------|---------|-------------|------|---------|------|
|  <p>CE6D033</p>  <p>CE6D031</p>       | <b>ELITE</b><br>Ensemble baignoire autoportante en FLIGHT.<br>Acrylique traité antibactérien BioCote dans la masse (ions d'argent) (cf www.biocote.com/fr/).<br>Grande profondeur pour une immersion totale.<br>Livrée avec :<br>a) siphon, vidage pop-up et trop-plein chromé : E6D071-CP.<br>b) coussin en gel repositionnable gris clair : E6D061-MN.<br>d) pieds réglables Quick Clip : 4.1842.271.<br>Options : siège et tablier.                                     |                   |         |             |      |         |      |
|   | <ul style="list-style-type: none"> <li>• Baignoire 190 x 90 cm, double dos.</li> <li>• Baignoire 180 x 80 cm, double dos.</li> <li>• Baignoire 170 x 75 cm, simple dos.</li> <li>• Baignoire 170 x 70 cm, simple dos.</li> <li>• Pare-bains compatibles (voir p.316).</li> <li>• Disponible avec système balnéo (voir p.338).</li> <li>• Tablier en aluminium blanc. Frontal seul ou frontal avec retour d'un seul tenant. Fixations au mur grâce à 4 équerres.</li> </ul> | <b>CE6D033-00</b> | Blanc   | 1 111,70    | 65,6 | 312/242 | 1    |
|   |  | <b>CE6D032-00</b> | Blanc   | 950,40      | 55,6 | 242/172 | 1    |
|   |  | <b>CE6D031-00</b> | Blanc   | 759,70      | 49,6 | 241/171 | 1    |
|   |  | <b>CE6D030-00</b> | Blanc   | 742,30      | 46,6 | 218/148 | 1    |

|        | Blanc     | Prix HT (€) |
|--------|-----------|-------------|
| 170 cm | E6D077-00 | 282,00      |
| 180 cm | E6D078-00 | 290,90      |
| 190 cm | E6D079-00 | 305,10      |

|             | Blanc     | Prix HT (€) |
|-------------|-----------|-------------|
| 170 x 70 cm | E6D080-00 | 366,90      |
| 170 x 75 cm | E6D080-00 | 366,90      |
| 180 x 80 cm | E6D081-00 | 379,30      |
| 190 x 90 cm | E6D081-00 | 379,30      |



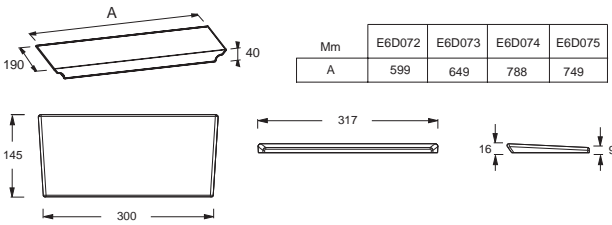







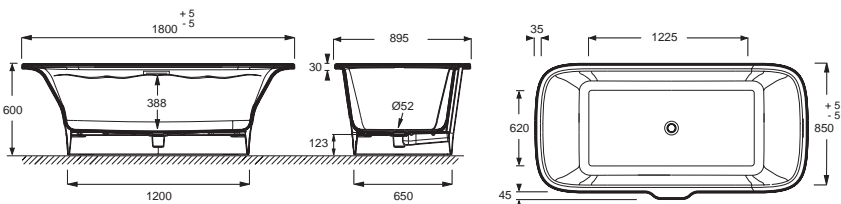
  

|   | E6D032             | E6D033             |
|---|--------------------|--------------------|
| A | 1800 <sup>±5</sup> | 1900 <sup>±5</sup> |
| B | 800 <sup>±5</sup>  | 900 <sup>±5</sup>  |
| C | 1142               | 1242               |
| D | 480                | 580                |
| E | 1100               | 1200               |
| F | 410                | 510                |



  

|   | E6D030             | E6D031             |
|---|--------------------|--------------------|
| A | 1700 <sup>±5</sup> | 1700 <sup>±5</sup> |
| B | 700 <sup>±5</sup>  | 750 <sup>±5</sup>  |
| C | 1186               | 1186               |
| D | 410                | 460                |
| E | 1100               | 1100               |
| F | 340                | 390                |

# Baignoires en Flight rectangulaires

| Modèle  | Désignation  | Code                     | Couleur            | Prix HT (€) | Kg  | Volume  | U.V. |    |        |        |        |        |   |     |     |     |     |
|---|--|--------------------------|--------------------|-------------|-----|---------|------|----|--------|--------|--------|--------|---|-----|-----|-----|-----|
|  <p>E6D075</p>  <p>E6D061</p>   | <p><b>ELITE</b></p> <ul style="list-style-type: none"> <li>• Siège/banc en chêne massif vernis pour baignoire Elite largeur 90 cm.</li> <li>• Siège/banc en chêne massif vernis pour baignoire Elite largeur 75 et 80 cm.</li> <li>• Siège/banc en chêne massif vernis pour baignoire Elite largeur 70 cm.</li> <li>• Coussin gel supplémentaire gris clair pour baignoire Elite.</li> </ul>   | <p><b>E6D075-P6</b></p>  | Bois Chêne naturel | 134,50      | 1   |         | 1    |    |        |        |        |        |   |     |     |     |     |
|   |  | <p><b>E6D073-P6</b></p>  | Bois Chêne naturel | 121,40      | 1   |         | 1    |    |        |        |        |        |   |     |     |     |     |
|   |  | <p><b>E6D072-P6</b></p>  | Bois Chêne naturel | 117,10      | 1   |         | 1    |    |        |        |        |        |   |     |     |     |     |
|   |  | <p><b>E6D061-MN</b></p>  | Gris clair         | 93,60       | 0,6 |         | 1    |    |        |        |        |        |   |     |     |     |     |
|  <table border="1" data-bbox="662 504 973 571"> <thead> <tr> <th>Mm</th> <th>E6D072</th> <th>E6D073</th> <th>E6D074</th> <th>E6D075</th> </tr> </thead> <tbody> <tr> <td>A</td> <td>599</td> <td>649</td> <td>788</td> <td>749</td> </tr> </tbody> </table>  |  |                          |                    |             |     |         |      | Mm | E6D072 | E6D073 | E6D074 | E6D075 | A | 599 | 649 | 788 | 749 |
| Mm  | E6D072   | E6D073                   | E6D074             | E6D075      |     |         |      |    |        |        |        |        |   |     |     |     |     |
| A   | 599  | 649                      | 788                | 749         |     |         |      |    |        |        |        |        |   |     |     |     |     |
|  <p>CE6D034</p>       | <p><b>ELITE</b></p> <p>Ensemble baignoire en îlot autoportante en FLIGHT. Acrylique traité antibactérien BioCote dans la masse (ions d'argent) (cf <a href="http://www.biocote.com/fr/">www.biocote.com/fr/</a>). Grande profondeur pour une immersion totale.</p> <p>Livrée avec :</p> <p>a) siphon, vidage pop-up et trop-plein chromé installé et encastré : E6D071-CP.</p> <p>b) coussin en gel repositionnable gris clair : E6D061-MN.</p> <p>d) pieds réglables Quick Clip : 4.1842.271.</p> <p>En option : siège/banc.</p> <ul style="list-style-type: none"> <li>• Baignoire 180 x 85 cm, îlot double dos.</li> <li>• Siège/banc en chêne massif vernis pour baignoire Elite îlot.</li> <li>• Coussin gel supplémentaire gris clair pour baignoire Elite.</li> </ul> | <p><b>CE6D034-00</b></p> | Blanc              | 1 550,20    | 95  | 325/255 | 1    |    |        |        |        |        |   |     |     |     |     |
|   |  | <p><b>E6D074-P6</b></p>  | Bois Chêne naturel | 129,30      | 1   |         | 1    |    |        |        |        |        |   |     |     |     |     |
|   |  | <p><b>E6D061-MN</b></p>  | Gris clair         | 93,60       | 0,6 |         | 1    |    |        |        |        |        |   |     |     |     |     |
|   |  |                          |                    |             |     |         |      |    |        |        |        |        |   |     |     |     |     |

# Baignoires en Flight rectangulaires

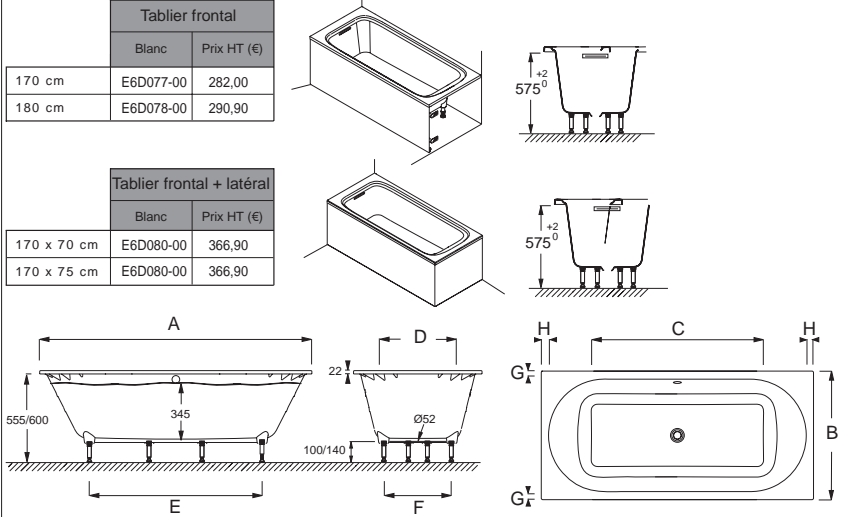
| Modèle  | Désignation   | Code              | Couleur | Prix HT (€) | Kg  | Volume  | U.V. |
|---|---|-------------------|---------|-------------|-----|---------|------|
|  <p>E6D152</p>  | <b>ODÉON RIVE-GAUCHE</b><br>Baignoire à encastrer autoportante en FLIGHT.<br>Acrylique traité antibactérien dans la masse (ions d'argent)<br>(cf <a href="http://www.biocote.com/fr/">www.biocote.com/fr/</a> ).<br>Grande profondeur pour une immersion totale.<br>Livrée avec pieds réglables Quick Clip.<br>En option : vidage et poignées chromées. |                   |         |             |     |         |      |
|   | <ul style="list-style-type: none"> <li>• Baignoire 180 x 85 cm, double dos.</li> </ul>  | <b>E6D153-00</b>  | Blanc   | 790,00      | 53  | 275/205 | 1    |
|   | <ul style="list-style-type: none"> <li>• Baignoire 170 x 75 cm, double dos.</li> </ul>  | <b>E6D152-00</b>  | Blanc   | 600,00      | 50  | 220/150 | 1    |
|   | <ul style="list-style-type: none"> <li>• Jeu de 2 poignées chromées pour baignoire Odéon Rive-Gauche.</li> </ul>  | <b>E6D155-CP</b>  | Chrome  | 75,00       | 1   |         | 1    |
|   | <ul style="list-style-type: none"> <li>• Vidage (câble 1 m) avec bonde à recouvrement.</li> </ul>   | <b>E70174-01R</b> | Blanc   | 107,10      | 0,6 |         | 1    |
|   | <ul style="list-style-type: none"> <li>• Vidage avec alimentation par le trop-plein, siphon extra-plat et câble long. A installer avec une robinetterie encastrée, type Modulo. Conforme à la réglementation ACS.</li> </ul>  | <b>E70174-CP</b>  | Chrome  | 107,10      | 0,6 |         | 1    |
|   | <ul style="list-style-type: none"> <li>• Pare-bains compatibles (voir p.316).</li> </ul>  | <b>E6D134-CP</b>  | Chrome  | 178,70      | 0,6 |         | 1    |

|        | Blanc     | Prix HT (€) |
|--------|-----------|-------------|
| 170 cm | E6D077-00 | 282,00      |
| 180 cm | E6D078-00 | 290,90      |









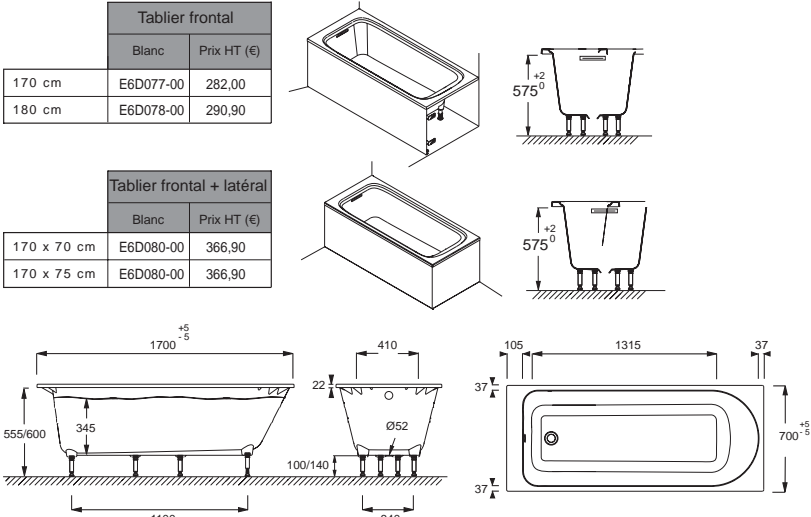
|             | Blanc     | Prix HT (€) |
|-------------|-----------|-------------|
| 170 x 70 cm | E6D080-00 | 366,90      |
| 170 x 75 cm | E6D080-00 | 366,90      |



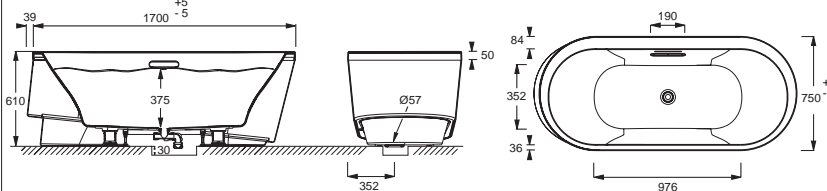


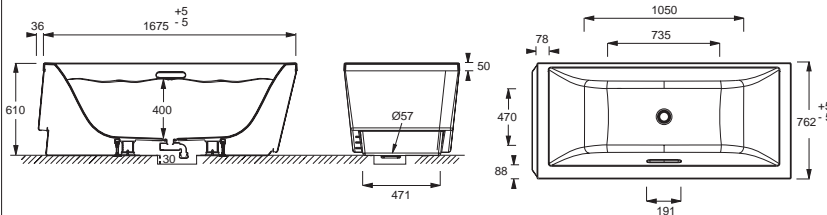
|   | E6D152             | E6D153             |
|---|--------------------|--------------------|
| A | 1700 <sup>+5</sup> | 1800 <sup>+5</sup> |
| B | 750 <sup>+5</sup>  | 850 <sup>+5</sup>  |
| C | 1220               | 1320               |
| D | 450                | 550                |
| E | 1040               | 1140               |
| F | 350                | 450                |
| G | 50                 | 50                 |
| H | 58                 | 58                 |



# Baignoires en Flight rectangulaires






| Modèle  | Désignation   | Code             | Couleur | Prix HT (€) | Kg    | Volume      | U.V.   |           |        |        |           |        |                           |  |  |  |       |             |             |           |        |             |           |        |  |  |  |  |  |  |
|---|---|------------------|---------|-------------|-------|-------------|--------|-----------|--------|--------|-----------|--------|---------------------------|--|--|--|-------|-------------|-------------|-----------|--------|-------------|-----------|--------|--|--|--|--|--|--|
|  <p>E6D151</p>                              | <b>ODÉON RIVE-GAUCHE</b><br>Baignoire à encastrer autoportante en FLIGHT.<br>Acrylique traité antibactérien dans la masse (ions d'argent)<br>(cf <a href="http://www.biocote.com/fr/">www.biocote.com/fr/</a> ).<br>Grande profondeur pour une immersion totale.<br>Livrée avec pieds réglables Quick Clip.<br>En option : vidage et poignées chromées. |                  |         |             |       |             |        |           |        |        |           |        |                           |  |  |  |       |             |             |           |        |             |           |        |  |  |  |  |  |  |
|   | <ul style="list-style-type: none"> <li>• Baignoire 170 x 70 cm, simple dos.</li> </ul>  | <b>E6D151-00</b> | Blanc   | 580,00      | 46    | 214/144     | 1      |           |        |        |           |        |                           |  |  |  |       |             |             |           |        |             |           |        |  |  |  |  |  |  |
|   | <ul style="list-style-type: none"> <li>• Jeu de 2 poignées chromées pour baignoire Odéon Rive-Gauche.</li> </ul>  | <b>E6D155-CP</b> | Chrome  | 75,00       | 1     |             | 1      |           |        |        |           |        |                           |  |  |  |       |             |             |           |        |             |           |        |  |  |  |  |  |  |
|   | <ul style="list-style-type: none"> <li>• Vidage (câble 70 cm) avec bonde à recouvrement.</li> </ul>   | <b>E6D159-CP</b> | Chrome  | 99,00       | 0,6   |             | 1      |           |        |        |           |        |                           |  |  |  |       |             |             |           |        |             |           |        |  |  |  |  |  |  |
|   | <ul style="list-style-type: none"> <li>• Vidage extra-plat avec trop-plein réglable permettant de choisir le niveau d'eau maximum (+/- 5 cm) pour plus de confort ou d'économie d'eau.</li> </ul>   | <b>E6D015-00</b> | Blanc   | 109,50      | 0,6   |             | 1      |           |        |        |           |        |                           |  |  |  |       |             |             |           |        |             |           |        |  |  |  |  |  |  |
|   | <ul style="list-style-type: none"> <li>• Vidage extra-plat avec trop-plein réglable permettant de choisir le niveau d'eau maximum (+/- 5 cm) pour plus de confort ou d'économie d'eau.</li> </ul>   | <b>E6D015-CP</b> | Chrome  | 109,50      | 0,6   |             | 1      |           |        |        |           |        |                           |  |  |  |       |             |             |           |        |             |           |        |  |  |  |  |  |  |
|   | <ul style="list-style-type: none"> <li>• Vidage avec alimentation par le trop-plein, siphon extra-plat et câble long. A installer avec une robinetterie encastrée, type Modulo. Conforme à la réglementation ACS.</li> </ul>  | <b>E6D134-CP</b> | Chrome  | 178,70      | 0,6   |             | 1      |           |        |        |           |        |                           |  |  |  |       |             |             |           |        |             |           |        |  |  |  |  |  |  |
| <table border="1"> <thead> <tr> <th colspan="3">Tablier frontal</th> </tr> <tr> <th></th> <th>Blanc</th> <th>Prix HT (€)</th> </tr> </thead> <tbody> <tr> <td>170 cm</td> <td>E6D077-00</td> <td>282,00</td> </tr> <tr> <td>180 cm</td> <td>E6D078-00</td> <td>290,90</td> </tr> </tbody> </table><br><table border="1"> <thead> <tr> <th colspan="3">Tablier frontal + latéral</th> </tr> <tr> <th></th> <th>Blanc</th> <th>Prix HT (€)</th> </tr> </thead> <tbody> <tr> <td>170 x 70 cm</td> <td>E6D080-00</td> <td>366,90</td> </tr> <tr> <td>170 x 75 cm</td> <td>E6D080-00</td> <td>366,90</td> </tr> </tbody> </table><br> | Tablier frontal   |                  |         |             | Blanc | Prix HT (€) | 170 cm | E6D077-00 | 282,00 | 180 cm | E6D078-00 | 290,90 | Tablier frontal + latéral |  |  |  | Blanc | Prix HT (€) | 170 x 70 cm | E6D080-00 | 366,90 | 170 x 75 cm | E6D080-00 | 366,90 |  |  |  |  |  |  |
| Tablier frontal   |   |                  |         |             |       |             |        |           |        |        |           |        |                           |  |  |  |       |             |             |           |        |             |           |        |  |  |  |  |  |  |
|   | Blanc   | Prix HT (€)      |         |             |       |             |        |           |        |        |           |        |                           |  |  |  |       |             |             |           |        |             |           |        |  |  |  |  |  |  |
| 170 cm  | E6D077-00   | 282,00           |         |             |       |             |        |           |        |        |           |        |                           |  |  |  |       |             |             |           |        |             |           |        |  |  |  |  |  |  |
| 180 cm  | E6D078-00   | 290,90           |         |             |       |             |        |           |        |        |           |        |                           |  |  |  |       |             |             |           |        |             |           |        |  |  |  |  |  |  |
| Tablier frontal + latéral   |   |                  |         |             |       |             |        |           |        |        |           |        |                           |  |  |  |       |             |             |           |        |             |           |        |  |  |  |  |  |  |
|   | Blanc   | Prix HT (€)      |         |             |       |             |        |           |        |        |           |        |                           |  |  |  |       |             |             |           |        |             |           |        |  |  |  |  |  |  |
| 170 x 70 cm   | E6D080-00   | 366,90           |         |             |       |             |        |           |        |        |           |        |                           |  |  |  |       |             |             |           |        |             |           |        |  |  |  |  |  |  |
| 170 x 75 cm   | E6D080-00   | 366,90           |         |             |       |             |        |           |        |        |           |        |                           |  |  |  |       |             |             |           |        |             |           |        |  |  |  |  |  |  |

# Baignoires en acrylique de style et en îlot

| Modèle  | Désignation  | Code              | Couleur | Prix HT (€) | Kg | Volume  | U.V. |
|---|--|-------------------|---------|-------------|----|---------|------|
|  <p>C18347K</p>  | <p><b>EVOK</b></p> <ul style="list-style-type: none"> <li>Ensemble baignoire ovale (170 x 75 cm) en îlot, livrée avec vidage spécifique Pop up, tablier, châssis et socle en acrylique renforcé gris anthracite (18347K-00) + kit de fixation des pieds au sol (E4023-NF) + kit siphon et raccordement (E75307-NF).</li> </ul> <p>Un décaissement de 3 cm dans le sol ou une installation sur podium est à prévoir pour installer le siphon.</p>               | <b>C18347K-00</b> | Blanc   | 2 309,50    | 49 | 238/168 | 1    |
|  <p>C18343K</p>   | <p><b>EVOK</b></p> <ul style="list-style-type: none"> <li>Ensemble baignoire rectangulaire (167,5 x 76,2 cm) en îlot, livrée avec vidage spécifique Pop up, tablier, châssis et socle en acrylique renforcé gris anthracite (18343K-00) + kit de fixation des pieds au sol (E4023-NF) + kit siphon et raccordement (E75307-NF).</li> </ul> <p>Un décaissement de 3 cm dans le sol ou une installation sur podium est à prévoir pour installer le siphon.</p>  | <b>C18343K-00</b> | Blanc   | 2 309,50    | 55 | 235/165 | 1    |

BAIN

# Baignoires en acrylique rectangulaires

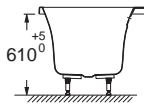
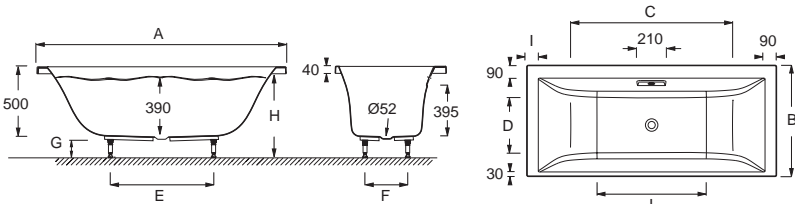
| Modèle  | Désignation  | Code              | Couleur | Prix HT (€) | Kg  | Volume  | U.V. |
|---|--|-------------------|---------|-------------|-----|---------|------|
|  <p>E60342</p>     | <b>EVOK</b><br>Baignoire double dos de grande profondeur pour une immersion totale.<br>Livrée avec pieds réglables Quick clip (RWA703NF) |                   |         |             |     |         |      |
|   | • Baignoire 200 x 100 cm.  | <b>E60342-00</b>  | Blanc   | 1 148,20    | 33  | 413/343 | 1    |
|   | • Baignoire 190 x 90 cm.   | <b>E60270-00</b>  | Blanc   | 1 072,40    | 28  | 320/250 | 1    |
|   | • Baignoire 180 x 80 cm.   | <b>E60269-00</b>  | Blanc   | 822,70      | 23  | 260/190 | 1    |
|   | • Baignoire 170 x 80 cm.   | <b>E60341-00</b>  | Blanc   | 681,00      | 22  | 242/172 | 1    |
|   | • Baignoire 170 x 75 cm.   | <b>E60268-00</b>  | Blanc   | 641,40      | 21  | 217/147 | 1    |
|   | • Baignoire 170 x 70 cm.   | <b>E60340-00</b>  | Blanc   | 571,00      | 19  | 197/127 | 1    |
|   | • Coussin repose-tête pour baignoire Evok.   | <b>E6965-00</b>   | Blanc   | 155,30      | 1   |         | 1    |
|   | • Vidage (câble 1 m) avec bonde à recouvrement.  | <b>E70174-01R</b> | Blanc   | 107,10      | 0,6 |         | 1    |
|   |  | <b>E70174-CP</b>  | Chrome  | 107,10      | 0,6 |         | 1    |
| • Pare-bains compatibles (voir p.316).  |  |                   |         |             |     |         |      |
| • Disponible avec système balnéo (voir p.338).  |  |                   |         |             |     |         |      |

| Tablier frontal | Acrylique |             | Laqué ▲   |           |             |
|-----------------|-----------|-------------|-----------|-----------|-------------|
|                 | Blanc     | Prix HT (€) | Blanc     | Gris      | Prix HT (€) |
| 200 cm          | -         | -           | -         | -         | -           |
| 190 cm          | -         | -           | E6T22-G1C | E6T22-442 | 493,30      |
| 180 cm          | E6962-00  | 442,00      | E6T21-G1C | E6T21-442 | 493,30      |
| 170 cm          | E6961-00  | 442,00      | -         | -         | -           |





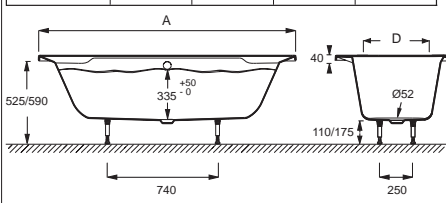
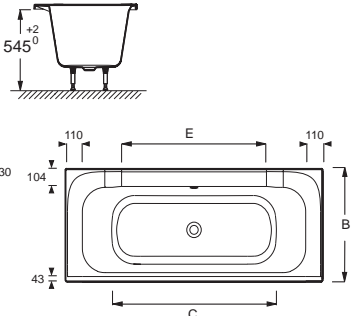
| Tablier latéral | Acrylique |             | Laqué ▲   |           |             |
|-----------------|-----------|-------------|-----------|-----------|-------------|
|                 | Blanc     | Prix HT (€) | Blanc     | Gris      | Prix HT (€) |
| 90 cm           | -         | -           | E6T25-G1C | E6T25-442 | 317,50      |
| 80 cm           | E6964-00  | 275,90      | E6T24-G1C | E6T24-442 | 317,50      |
| 75 cm           | E6963-00  | 275,90      | -         | -         | -           |

| Mm          | E60342             | E60270             | E60269             | E60341             | E60268             | E60340             |
|-------------|--------------------|--------------------|--------------------|--------------------|--------------------|--------------------|
| A           | 1997 <sup>+5</sup> | 1900 <sup>+5</sup> | 1800 <sup>+5</sup> | 1697 <sup>+5</sup> | 1700 <sup>+5</sup> | 1697 <sup>+5</sup> |
| B           | 1000 <sup>+5</sup> | 900 <sup>+5</sup>  | 800 <sup>+5</sup>  | 800 <sup>+5</sup>  | 750 <sup>+5</sup>  | 700 <sup>+5</sup>  |
| C           | 1350               | 1240               | 1140               | 1040               | 1040               | 1040               |
| D           | 695                | 595                | 495                | 495                | 442                | 380                |
| E           | 900                | 900                | 740                | 580                | 580                | 580                |
| F           | 450                | 350                | 250                | 250                | 250                | 180                |
| G mini/maxi | 115/179            | 130/185            | 134/185            | 120/184            | 133/193            | 120/184            |
| H mini/maxi | 604/668            | 600/660            | 596/647            | 600/663            | 595/655            | 602/666            |
| I           | 80                 | 90                 | 75                 | 80                 | 80                 | 80                 |
| J           | 1040               | 840                | 740                | 740                | 740                | 740                |









▲ Modèle et/ou coloris disponible jusqu'à épuisement des stocks.

# Baignoires en acrylique rectangulaires

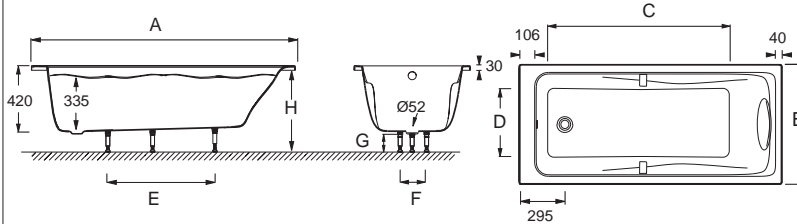
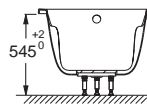
| Modèle  | Désignation   | Code               | Couleur            | Prix HT (€) | Kg   | Volume  | U.V. |           |  |  |  |  |                 |  |                 |  |  |       |             |       |             |             |          |        |          |        |             |          |        |          |        |             |          |        |          |        |    |        |        |        |   |                    |                    |                    |   |                   |                   |                   |   |      |      |      |   |     |     |     |   |     |     |      |
|---|---|--------------------|--------------------|-------------|------|---------|------|-----------|--|--|--|--|-----------------|--|-----------------|--|--|-------|-------------|-------|-------------|-------------|----------|--------|----------|--------|-------------|----------|--------|----------|--------|-------------|----------|--------|----------|--------|----|--------|--------|--------|---|--------------------|--------------------|--------------------|---|-------------------|-------------------|-------------------|---|------|------|------|---|-----|-----|-----|---|-----|-----|------|
|  <p>CE6D013</p>     | <b>DOBLE</b>  |                    |                    |             |      |         |      |           |  |  |  |  |                 |  |                 |  |  |       |             |       |             |             |          |        |          |        |             |          |        |          |        |             |          |        |          |        |    |        |        |        |   |                    |                    |                    |   |                   |                   |                   |   |      |      |      |   |     |     |     |   |     |     |      |
|   | Baignoire double dos, aux formes contemporaines et douces. Livrée avec coussin gel repositionnable (E6D014-MN) et vidage avec trop-plein réglable permettant d'augmenter le niveau d'eau jusqu'à 38,5 cm (vidage blanc : E6D015-00 ou chrome : E6D015-CP).<br>Bonde affleurante esthétique.<br>Livrée avec pieds réglables Quick clip (RWA703NF). |                    |                    |             |      |         |      |           |  |  |  |  |                 |  |                 |  |  |       |             |       |             |             |          |        |          |        |             |          |        |          |        |             |          |        |          |        |    |        |        |        |   |                    |                    |                    |   |                   |                   |                   |   |      |      |      |   |     |     |     |   |     |     |      |
|   | • Ensemble baignoire 180 x 80 cm (E6D013-00) avec vidage blanc ou chrome (E6D015-00 ou -CP).  | <b>CE6D013-00</b>  | Blanc              | 807,10      | 21,7 | 243/170 | 1    |           |  |  |  |  |                 |  |                 |  |  |       |             |       |             |             |          |        |          |        |             |          |        |          |        |             |          |        |          |        |    |        |        |        |   |                    |                    |                    |   |                   |                   |                   |   |      |      |      |   |     |     |     |   |     |     |      |
|   |   | <b>CE6D013-CP</b>  | Chrome             | 807,10      | 21,7 | 243/170 | 1    |           |  |  |  |  |                 |  |                 |  |  |       |             |       |             |             |          |        |          |        |             |          |        |          |        |             |          |        |          |        |    |        |        |        |   |                    |                    |                    |   |                   |                   |                   |   |      |      |      |   |     |     |     |   |     |     |      |
|   | • Ensemble baignoire 170 x 75 cm (E6D012-00) avec vidage blanc ou chrome (E6D015-00 ou -CP).  | <b>CE6D012-00</b>  | Blanc              | 709,70      | 20,7 | 204/130 | 1    |           |  |  |  |  |                 |  |                 |  |  |       |             |       |             |             |          |        |          |        |             |          |        |          |        |             |          |        |          |        |    |        |        |        |   |                    |                    |                    |   |                   |                   |                   |   |      |      |      |   |     |     |     |   |     |     |      |
|   |   | <b>CE6D012-CP</b>  | Chrome             | 709,70      | 20,7 | 204/130 | 1    |           |  |  |  |  |                 |  |                 |  |  |       |             |       |             |             |          |        |          |        |             |          |        |          |        |             |          |        |          |        |    |        |        |        |   |                    |                    |                    |   |                   |                   |                   |   |      |      |      |   |     |     |     |   |     |     |      |
|   | • Ensemble baignoire 170 x 70 cm (E6D011-00) avec vidage blanc ou chrome (E6D015-00 ou -CP).  | <b>CE6D011-00</b>  | Blanc              | 675,30      | 19,6 | 186/110 | 1    |           |  |  |  |  |                 |  |                 |  |  |       |             |       |             |             |          |        |          |        |             |          |        |          |        |             |          |        |          |        |    |        |        |        |   |                    |                    |                    |   |                   |                   |                   |   |      |      |      |   |     |     |     |   |     |     |      |
|   |   | <b>CE6D011-CP</b>  | Chrome             | 675,30      | 19,6 | 186/110 | 1    |           |  |  |  |  |                 |  |                 |  |  |       |             |       |             |             |          |        |          |        |             |          |        |          |        |             |          |        |          |        |    |        |        |        |   |                    |                    |                    |   |                   |                   |                   |   |      |      |      |   |     |     |     |   |     |     |      |
|   | • Coussin gel supplémentaire pour baignoire Double.   | <b>E6D014-MN</b>   | Gris clair         | 111,40      | 0,6  |         | 1    |           |  |  |  |  |                 |  |                 |  |  |       |             |       |             |             |          |        |          |        |             |          |        |          |        |             |          |        |          |        |    |        |        |        |   |                    |                    |                    |   |                   |                   |                   |   |      |      |      |   |     |     |     |   |     |     |      |
|   | • Vidage avec alimentation par le trop-plein, siphon extra-plat et câble long. A installer avec une robinetterie encastrée, type Modulo. Conforme à la réglementation ACS.  | <b>E6D134-CP</b>   | Chrome             | 178,70      | 0,6  |         | 1    |           |  |  |  |  |                 |  |                 |  |  |       |             |       |             |             |          |        |          |        |             |          |        |          |        |             |          |        |          |        |    |        |        |        |   |                    |                    |                    |   |                   |                   |                   |   |      |      |      |   |     |     |     |   |     |     |      |
| • Pare-bains compatibles (voir p.316).  |   |                    |                    |             |      |         |      |           |  |  |  |  |                 |  |                 |  |  |       |             |       |             |             |          |        |          |        |             |          |        |          |        |             |          |        |          |        |    |        |        |        |   |                    |                    |                    |   |                   |                   |                   |   |      |      |      |   |     |     |     |   |     |     |      |
| • Disponible avec système balnéo (voir p.338).  |   |                    |                    |             |      |         |      |           |  |  |  |  |                 |  |                 |  |  |       |             |       |             |             |          |        |          |        |             |          |        |          |        |             |          |        |          |        |    |        |        |        |   |                    |                    |                    |   |                   |                   |                   |   |      |      |      |   |     |     |     |   |     |     |      |
| <table border="1" style="margin-left: auto; margin-right: auto;"> <thead> <tr> <th colspan="4">Acrylique</th> </tr> <tr> <th></th> <th colspan="2">Tablier frontal</th> <th colspan="2">Tablier latéral</th> </tr> <tr> <th></th> <th>Blanc</th> <th>Prix HT (€)</th> <th>Blanc</th> <th>Prix HT (€)</th> </tr> </thead> <tbody> <tr> <td>180 x 80 cm</td> <td>E6117-00</td> <td>414,60</td> <td>E6011-00</td> <td>240,50</td> </tr> <tr> <td>170 x 75 cm</td> <td>E6008-00</td> <td>414,60</td> <td>E6010-00</td> <td>240,50</td> </tr> <tr> <td>170 x 70 cm</td> <td>E6008-00</td> <td>414,60</td> <td>E6009-00</td> <td>240,50</td> </tr> </tbody> </table> <div style="display: flex; justify-content: space-around; align-items: flex-start; margin-top: 10px;"> <div style="text-align: center;">  <p>Dimensions A, D, hauteur de la bonde (+50, -0), 335, 110/175, 250, 740, 525/590.</p> </div> <div style="text-align: center;">  <p>Dimensions E, B, hauteur de la bonde (+2, -0), 545, 110, 104, 43.</p> </div> </div> <table border="1" style="margin-left: auto; margin-right: auto; margin-top: 10px;"> <thead> <tr> <th>Mm</th> <th>E6D011</th> <th>E6D012</th> <th>E6D013</th> </tr> </thead> <tbody> <tr> <td>A</td> <td>1695<sup>+5</sup></td> <td>1695<sup>+5</sup></td> <td>1795<sup>+5</sup></td> </tr> <tr> <td>B</td> <td>700<sup>+5</sup></td> <td>750<sup>+5</sup></td> <td>800<sup>+5</sup></td> </tr> <tr> <td>C</td> <td>1068</td> <td>1068</td> <td>1175</td> </tr> <tr> <td>D</td> <td>424</td> <td>474</td> <td>524</td> </tr> <tr> <td>E</td> <td>958</td> <td>958</td> <td>1058</td> </tr> </tbody> </table> |   |                    |                    |             |      |         |      | Acrylique |  |  |  |  | Tablier frontal |  | Tablier latéral |  |  | Blanc | Prix HT (€) | Blanc | Prix HT (€) | 180 x 80 cm | E6117-00 | 414,60 | E6011-00 | 240,50 | 170 x 75 cm | E6008-00 | 414,60 | E6010-00 | 240,50 | 170 x 70 cm | E6008-00 | 414,60 | E6009-00 | 240,50 | Mm | E6D011 | E6D012 | E6D013 | A | 1695 <sup>+5</sup> | 1695 <sup>+5</sup> | 1795 <sup>+5</sup> | B | 700 <sup>+5</sup> | 750 <sup>+5</sup> | 800 <sup>+5</sup> | C | 1068 | 1068 | 1175 | D | 424 | 474 | 524 | E | 958 | 958 | 1058 |
| Acrylique   |   |                    |                    |             |      |         |      |           |  |  |  |  |                 |  |                 |  |  |       |             |       |             |             |          |        |          |        |             |          |        |          |        |             |          |        |          |        |    |        |        |        |   |                    |                    |                    |   |                   |                   |                   |   |      |      |      |   |     |     |     |   |     |     |      |
|   | Tablier frontal   |                    | Tablier latéral    |             |      |         |      |           |  |  |  |  |                 |  |                 |  |  |       |             |       |             |             |          |        |          |        |             |          |        |          |        |             |          |        |          |        |    |        |        |        |   |                    |                    |                    |   |                   |                   |                   |   |      |      |      |   |     |     |     |   |     |     |      |
|   | Blanc   | Prix HT (€)        | Blanc              | Prix HT (€) |      |         |      |           |  |  |  |  |                 |  |                 |  |  |       |             |       |             |             |          |        |          |        |             |          |        |          |        |             |          |        |          |        |    |        |        |        |   |                    |                    |                    |   |                   |                   |                   |   |      |      |      |   |     |     |     |   |     |     |      |
| 180 x 80 cm   | E6117-00  | 414,60             | E6011-00           | 240,50      |      |         |      |           |  |  |  |  |                 |  |                 |  |  |       |             |       |             |             |          |        |          |        |             |          |        |          |        |             |          |        |          |        |    |        |        |        |   |                    |                    |                    |   |                   |                   |                   |   |      |      |      |   |     |     |     |   |     |     |      |
| 170 x 75 cm   | E6008-00  | 414,60             | E6010-00           | 240,50      |      |         |      |           |  |  |  |  |                 |  |                 |  |  |       |             |       |             |             |          |        |          |        |             |          |        |          |        |             |          |        |          |        |    |        |        |        |   |                    |                    |                    |   |                   |                   |                   |   |      |      |      |   |     |     |     |   |     |     |      |
| 170 x 70 cm   | E6008-00  | 414,60             | E6009-00           | 240,50      |      |         |      |           |  |  |  |  |                 |  |                 |  |  |       |             |       |             |             |          |        |          |        |             |          |        |          |        |             |          |        |          |        |    |        |        |        |   |                    |                    |                    |   |                   |                   |                   |   |      |      |      |   |     |     |     |   |     |     |      |
| Mm  | E6D011  | E6D012             | E6D013             |             |      |         |      |           |  |  |  |  |                 |  |                 |  |  |       |             |       |             |             |          |        |          |        |             |          |        |          |        |             |          |        |          |        |    |        |        |        |   |                    |                    |                    |   |                   |                   |                   |   |      |      |      |   |     |     |     |   |     |     |      |
| A   | 1695 <sup>+5</sup>  | 1695 <sup>+5</sup> | 1795 <sup>+5</sup> |             |      |         |      |           |  |  |  |  |                 |  |                 |  |  |       |             |       |             |             |          |        |          |        |             |          |        |          |        |             |          |        |          |        |    |        |        |        |   |                    |                    |                    |   |                   |                   |                   |   |      |      |      |   |     |     |     |   |     |     |      |
| B   | 700 <sup>+5</sup>   | 750 <sup>+5</sup>  | 800 <sup>+5</sup>  |             |      |         |      |           |  |  |  |  |                 |  |                 |  |  |       |             |       |             |             |          |        |          |        |             |          |        |          |        |             |          |        |          |        |    |        |        |        |   |                    |                    |                    |   |                   |                   |                   |   |      |      |      |   |     |     |     |   |     |     |      |
| C   | 1068  | 1068               | 1175               |             |      |         |      |           |  |  |  |  |                 |  |                 |  |  |       |             |       |             |             |          |        |          |        |             |          |        |          |        |             |          |        |          |        |    |        |        |        |   |                    |                    |                    |   |                   |                   |                   |   |      |      |      |   |     |     |     |   |     |     |      |
| D   | 424   | 474                | 524                |             |      |         |      |           |  |  |  |  |                 |  |                 |  |  |       |             |       |             |             |          |        |          |        |             |          |        |          |        |             |          |        |          |        |    |        |        |        |   |                    |                    |                    |   |                   |                   |                   |   |      |      |      |   |     |     |     |   |     |     |      |
| E   | 958   | 958                | 1058               |             |      |         |      |           |  |  |  |  |                 |  |                 |  |  |       |             |       |             |             |          |        |          |        |             |          |        |          |        |             |          |        |          |        |    |        |        |        |   |                    |                    |                    |   |                   |                   |                   |   |      |      |      |   |     |     |     |   |     |     |      |

BAIN

# Baignoires en acrylique rectangulaires



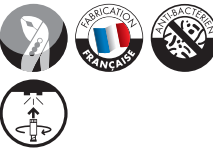
| Modèle   | Désignation  | Code              | Couleur | Prix HT (€) | Kg   | Volume  | U.V. |  |
|--|--|-------------------|---------|-------------|------|---------|------|--|
|  <p>E6058</p>   | <b>ODÉON UP</b>  |                   |         |             |      |         |      |  |
|  | Baignoire aux formes ergonomiques avec coussin repose-tête noir (E6757-9K) pour un confort de bain optimal. A installer avec ou sans les poignées en laiton chromé livrées de série (E6752-CP). Livrée avec pieds réglables Quick clip (RWA703NF). |                   |         |             |      |         |      |  |
|  | • Baignoire 180 x 90 cm.   | <b>E6058-00</b>   | Blanc   | 640,90      | 23,1 | 280/210 | 1    |  |
|  | • Baignoire 180 x 80 cm.    | <b>E6048-00</b>   | Blanc   | 599,70      | 21,6 | 245/175 | 1    |  |
|  | • Baignoire 170 x 75 cm.    | <b>E6049-00</b>   | Blanc   | 468,40      | 17,5 | 205/135 | 1    |  |
|  | • Baignoire 170 x 70 cm.    | <b>E6080-00</b>   | Blanc   | 454,50      | 16,5 | 185/115 | 1    |  |
|  | • Baignoire 160 x 75 cm.    | <b>E6057-00</b>   | Blanc   | 464,10      | 16   | 190/120 | 1    |  |
|  | • Baignoire 150 x 70 cm.    | <b>E6060-00</b>   | Blanc   | 454,50      | 15,5 | 155/85  | 1    |  |
|  | • Vidage (câble 70 cm) avec bonde à recouvrement.  | <b>E6D159-CP</b>  | Chrome  | 99,00       | 0,6  |         | 1    |  |
|  | • Vidage (câble 1 m) avec bonde à recouvrement.  | <b>E70174-01R</b> | Blanc   | 107,10      | 0,6  |         | 1    |  |
|  | • Vidage extra-plat avec trop-plein réglable permettant de choisir le niveau d'eau maximum (+/- 5 cm) pour plus confort ou d'économie d'eau.   | <b>E6D015-00</b>  | Blanc   | 109,50      | 0,6  |         | 1    |  |
|  | • Vidage avec alimentation par le trop-plein, siphon extra-plat et câble long. A installer avec une robinetterie encastrée, type Modulo. Conforme à la réglementation ACS.   | <b>E6D015-CP</b>  | Chrome  | 109,50      | 0,6  |         | 1    |  |
|  | • Vidage avec alimentation par le trop-plein, siphon extra-plat et câble long. A installer avec une robinetterie encastrée, type Modulo. Conforme à la réglementation ACS.   | <b>E6D134-CP</b>  | Chrome  | 178,70      | 0,6  |         | 1    |  |
|  | • Pare-bains compatibles (voir p.316).   |                   |         |             |      |         |      |  |
| • Les modèles 180, 170 et 160 cm sont disponibles avec système balnéo (voir p.338).  |  |                   |         |             |      |         |      |  |

|             | Acrylique       |             |                 |             |
|-------------|-----------------|-------------|-----------------|-------------|
|             | Tablier frontal |             | Tablier latéral |             |
|             | Blanc           | Prix HT (€) | Blanc           | Prix HT (€) |
| 180 x 90 cm | E6117-00        | 414,60      | E6079-00        | 282,70      |
| 180 x 80 cm | E6117-00        | 414,60      | E6011-00        | 240,50      |
| 170 x 80 cm | E6008-00        | 414,60      | E6011-00        | 240,50      |
| 170 x 75 cm | E6008-00        | 414,60      | E6010-00        | 240,50      |
| 170 x 70 cm | E6008-00        | 414,60      | E6009-00        | 240,50      |
| 160 x 75 cm | E6007-00        | 414,60      | E6010-00        | 240,50      |
| 160 x 70 cm | E6007-00        | 414,60      | E6009-00        | 240,50      |
| 150 x 70 cm | E6116-00        | 414,60      | E6009-00        | 240,50      |



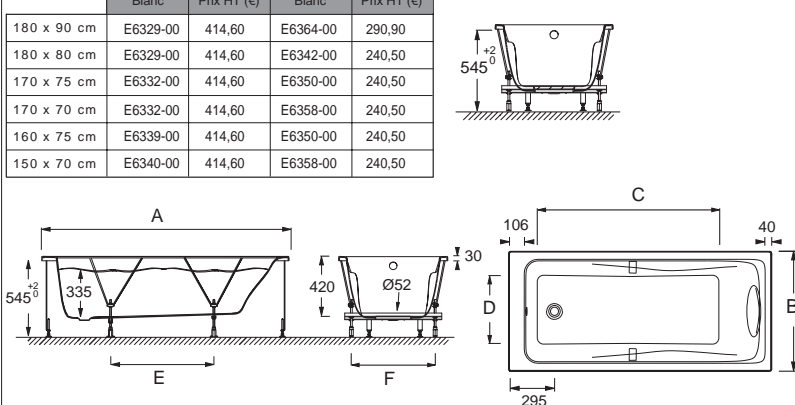
| Mm | E6058   | E6048   | E6049   | E6080   | E6057   | E6060   |
|----|---------|---------|---------|---------|---------|---------|
| A  | 1800 ±3 | 1800 ±3 | 1700 ±3 | 1702 ±3 | 1600 ±3 | 1498 ±3 |
| B  | 902 ±3  | 803 ±3  | 755 ±3  | 705 ±3  | 755 ±3  | 700 ±3  |
| C  | 1280    | 1280    | 1180    | 1180    | 1080    | 980     |
| D  | 600     | 500     | 450     | 400     | 450     | 400     |
| E  | 900     | 900     | 750     | 750     | 750     | 650     |
| F  | 300     | 300     | 200     | 200     | 200     | 140     |
| G  | 118/158 | 120/160 | 120/160 | 120/160 | 115/155 | 118/163 |
| H  | 525/565 | 535/575 | 530/570 | 530/570 | 525/565 | 533/578 |

# Baignoires en acrylique rectangulaires

| Modèle   | Désignation   | Code              | Couleur | Prix HT (€) | Kg   | Volume  | U.V. |
|--|---|-------------------|---------|-------------|------|---------|------|
|  <p>E60581</p>   | <b>ODÉON UP</b><br>Baignoire aux formes ergonomiques avec coussin repose-tête noir (E6757-9K) pour un confort de bain optimal. Avec châssis autoportant pour un montage rapide. A installer avec ou sans les poignées en laiton chromé livrées de série (E6752-CP). |                   |         |             |      |         |      |
|  | • Baignoire 180 x 90 cm avec châssis autoportant.   | <b>E60581-00</b>  | Blanc   | 743,40      | 30,1 | 280/210 | 1    |
|  | • Ensemble baignoire 180 x 80 cm (E6D022-00) avec châssis autoportant (RWA424NF) et kit fer plat (RWA835NF).  | <b>CE60481-00</b> | Blanc   | 858,00      | 28,6 | 240/170 | 1    |
|  | • Ensemble baignoire 170 x 75 cm (E6D023-00) avec châssis autoportant (RWA424NF) et kit fer plat (RWA835NF).  | <b>CE60491-00</b> | Blanc   | 723,10      | 26,6 | 205/135 | 1    |
|  | • Ensemble baignoire 170 x 70 cm (E6D024-00) avec châssis autoportant (RWA424NF) et kit fer plat (RWA835NF).  | <b>CE60801-00</b> | Blanc   | 710,00      | 25,6 | 185/115 | 1    |
|  | • Ensemble baignoire 160 x 75 cm (E6D025-00) avec châssis autoportant (RWA424NF) et kit fer plat (RWA835NF).  | <b>CE60571-00</b> | Blanc   | 718,80      | 25,1 | 190/120 | 1    |
|  | • Ensemble baignoire 150 x 70 cm (E6D026-00) avec châssis autoportant (RWA424NF) et kit fer plat (RWA835NF).  | <b>CE60601-00</b> | Blanc   | 710,00      | 24,6 | 115/85  | 1    |
|  | • Vidage (câble 70 cm) avec bonde à recouvrement.   | <b>E6D159-CP</b>  | Chrome  | 99,00       | 0,6  |         | 1    |
|  | • Vidage (câble 1 m) avec bonde à recouvrement.   | <b>E70174-01R</b> | Blanc   | 107,10      | 0,6  |         | 1    |
|  | • Vidage extra-plat avec trop-plein réglable permettant de choisir le niveau d'eau maximum (+/- 5 cm) pour plus confort ou d'économie d'eau.  | <b>E6D015-00</b>  | Blanc   | 109,50      | 0,6  |         | 1    |
|  |   | <b>E6D015-CP</b>  | Chrome  | 109,50      | 0,6  |         | 1    |
|  | • Vidage avec alimentation par le trop-plein, siphon extra-plat et câble long. A installer avec une robinetterie encastrée, type Modulo. Conforme à la réglementation ACS.  | <b>E6D134-CP</b>  | Chrome  | 178,70      | 0,6  |         | 1    |
|  | • Pare-bains compatibles (voir p.316).  |                   |         |             |      |         |      |




| Acrylique   |                 |             |                 |             |
|-------------|-----------------|-------------|-----------------|-------------|
|             | Tablier frontal |             | Tablier latéral |             |
|             | Blanc           | Prix HT (€) | Blanc           | Prix HT (€) |
| 180 x 90 cm | E6329-00        | 414,60      | E6364-00        | 290,90      |
| 180 x 80 cm | E6329-00        | 414,60      | E6342-00        | 240,50      |
| 170 x 75 cm | E6332-00        | 414,60      | E6350-00        | 240,50      |
| 170 x 70 cm | E6332-00        | 414,60      | E6358-00        | 240,50      |
| 160 x 75 cm | E6339-00        | 414,60      | E6350-00        | 240,50      |
| 150 x 70 cm | E6340-00        | 414,60      | E6358-00        | 240,50      |

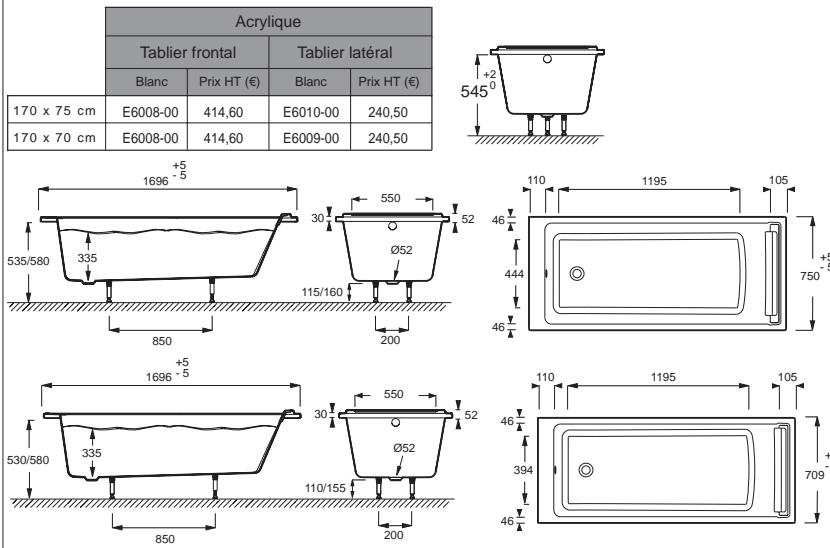
  

  

| Mm | E60581             | CE60481            | CE60491            | CE60801            | CE60571            | CE60601            |
|----|--------------------|--------------------|--------------------|--------------------|--------------------|--------------------|
| A  | 1800 <sup>±3</sup> | 1800 <sup>±3</sup> | 1697 <sup>±3</sup> | 1697 <sup>±3</sup> | 1598 <sup>±3</sup> | 1498 <sup>±3</sup> |
| B  | 900 <sup>±3</sup>  | 800 <sup>±3</sup>  | 750 <sup>±3</sup>  | 700 <sup>±3</sup>  | 750 <sup>±3</sup>  | 700 <sup>±3</sup>  |
| C  | 1280               | 1280               | 1180               | 1180               | 1080               | 980                |
| D  | 600                | 500                | 450                | 400                | 450                | 400                |
| E  | 900                | 900                | 860                | 860                | 650                | 600                |
| F  | 760                | 560                | 560                | 560                | 560                | 560                |




















BAIN

# Baignoires en acrylique rectangulaires

| Modèle  | Désignation  | Code              | Couleur | Prix HT (€) | Kg  | Volume  | U.V. |  |
|---|--|-------------------|---------|-------------|-----|---------|------|--|
|  <p>E6D010</p>   | <b>SPACIO</b>  |                   |         |             |     |         |      |  |
|   | Baignoire avec large espace intérieur et une large zone de douche à fond plat, dossier relevé et coussin gel affleurant (EWA761-MN), agréable et doux.<br>Livrée avec pieds réglables Quick Clip (RWA702NF). |                   |         |             |     |         |      |  |
|   | • Baignoire 170 x 75 cm.   | <b>E6D010-00</b>  | Blanc   | 397,80      | 23  | 244/174 | 1    |  |
|   | • Baignoire 170 x 70 cm.   | <b>E6D009-00</b>  | Blanc   | 375,80      | 22  | 217/147 | 1    |  |
|   | • Vidage (câble 70 cm) avec bonde à recouvrement.  | <b>E6D159-CP</b>  | Chrome  | 99,00       | 0,6 |         | 1    |  |
|   | • Vidage (câble 1 m) avec bonde à recouvrement.  | <b>E70174-01R</b> | Blanc   | 107,10      | 0,6 |         | 1    |  |
|   | • Vidage extra-plat avec trop-plein réglable permettant de choisir le niveau d'eau maximum (+/- 5 cm) pour plus de confort ou d'économie d'eau.  | <b>E6D015-00</b>  | Blanc   | 109,50      | 0,6 |         | 1    |  |
|   | • Vidage avec alimentation par le trop-plein, siphon extra-plat et câble long. A installer avec une robinetterie encastrée, type Modulo. Conforme à la réglementation ACS.                                   | <b>E6D015-CP</b>  | Chrome  | 109,50      | 0,6 |         | 1    |  |
| • Pare-bains compatibles (voir p.316).  | <b>E6D134-CP</b>   | Chrome            | 178,70  | 0,6         |     | 1       |      |  |




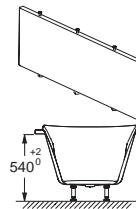
# Baignoires en acrylique rectangulaires

| Modèle   | Désignation  | Code              | Couleur | Prix HT (€) | Kg   | Volume  | U.V. |
|--|--|-------------------|---------|-------------|------|---------|------|
| <br>E60900<br><br><br><br><br><br><br><br><br><br><br><br> | <b>CORVETTE</b>  |                   |         |             |      |         |      |
|  | Baignoire avec repose-tête et accoudoirs intégrés. Livrée avec pieds réglables Quick clip (RWA703NF).  |                   |         |             |      |         |      |
|  | • Baignoire 180 x 80 cm.    | <b>E60900-00</b>  | Blanc   | 393,80      | 19   | 195/125 | 12   |
|  | • Baignoire 170 x 80 cm.    | <b>E60905-00</b>  | Blanc   | 278,50      | 16,3 | 181/111 | 12   |
|  | • Baignoire 170 x 75 cm.    | <b>E60901-00</b>  | Blanc   | 184,70      | 15,3 | 166/96  | 12   |
|  | • Baignoire 170 x 70 cm.    | <b>E60902-00</b>  | Blanc   | 184,70      | 14,8 | 150/80  | 12   |
|  | • Baignoire 160 x 70 cm.    | <b>E60903-00</b>  | Blanc   | 184,70      | 13,8 | 140/70  | 12   |
|  | • Baignoire 150 x 70 cm.    | <b>E60904-00</b>  | Blanc   | 184,70      | 13,3 | 128/58  | 12   |
|  | • Vidage (câble 70 cm) avec bonde à recouvrement.  | <b>E6D159-CP</b>  | Chrome  | 99,00       | 0,6  |         | 1    |
|  | • Vidage (câble 1 m) avec bonde à recouvrement.  | <b>E70174-01R</b> | Blanc   | 107,10      | 0,6  |         | 1    |
|  | • Vidage extra-plat avec trop-plein réglable permettant de choisir le niveau d'eau maximum (+/- 5 cm) pour plus confort ou d'économie d'eau.                               | <b>E6D015-00</b>  | Blanc   | 109,50      | 0,6  |         | 1    |
|  |  | <b>E6D015-CP</b>  | Chrome  | 109,50      | 0,6  |         | 1    |
|  | • Vidage avec alimentation par le trop-plein, siphon extra-plat et câble long. A installer avec une robinetterie encastrée, type Modulo. Conforme à la réglementation ACS. | <b>E6D134-CP</b>  | Chrome  | 178,70      | 0,6  |         | 1    |

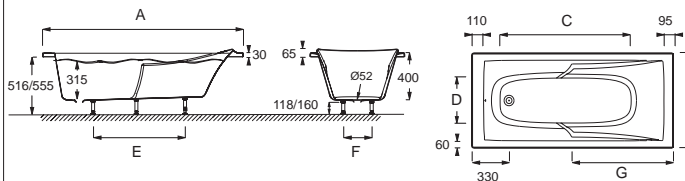
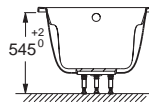
BAIN

Tablier facile et rapide à installer, ajustable de 15 mm en hauteur.  
Épaisseur 16 mm.

| Mélaminé  |           |             |                           |             |        |
|--|-----------|-------------|---------------------------|-------------|--------|
|  | Blanc     | Prix HT (€) | Blanc                     | Prix HT (€) |        |
| Frontal 160 cm (lot de 12)   | E6D095-M1 | 539,30      | Latéral 75 cm (lot de 12) | E6D098-M1   | 315,50 |
| Frontal 150 cm (lot de 12)   | E6D094-M1 | 528,70      | Latéral 70 cm (lot de 12) | E6D097-M1   | 302,50 |



| Acrylique   |                 |             |                 |             |
|-------------|-----------------|-------------|-----------------|-------------|
|             | Tablier frontal |             | Tablier latéral |             |
|             | Blanc           | Prix HT (€) | Blanc           | Prix HT (€) |
| 180 x 80 cm | E6117-00        | 414,60      | E6011-00        | 240,50      |
| 170 x 80 cm | E6008-00        | 414,60      | E6011-00        | 240,50      |
| 170 x 75 cm | E6008-00        | 414,60      | E6010-00        | 240,50      |
| 170 x 70 cm | E6008-00        | 414,60      | E6009-00        | 240,50      |
| 160 x 70 cm | E6007-00        | 414,60      | E6009-00        | 240,50      |
| 150 x 70 cm | E6116-00        | 414,60      | E6009-00        | 240,50      |






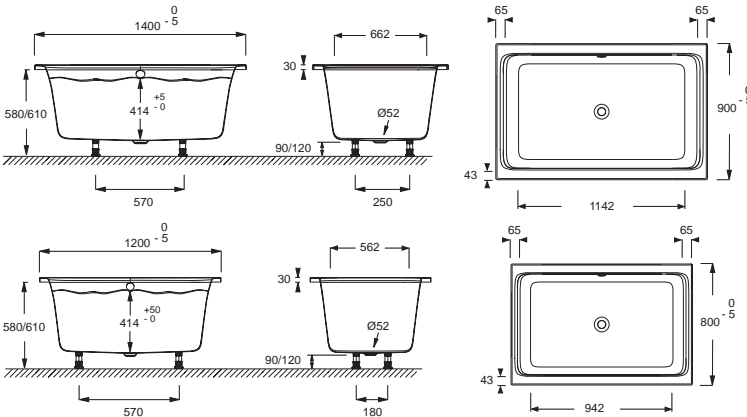
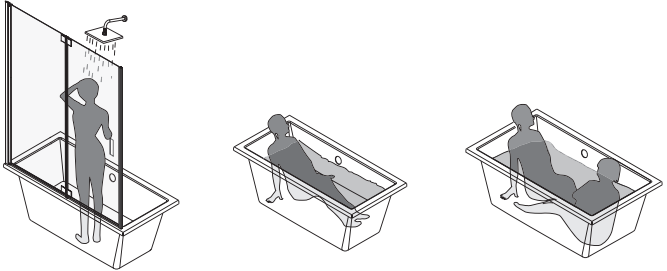


| Mm | E60900         | E60905         | E60901         | E60902         | E60903         | E60904         |
|----|----------------|----------------|----------------|----------------|----------------|----------------|
| A  | 1798 $\pm 0,5$ | 1698 $\pm 0,5$ | 1697 $\pm 0,5$ | 1700 $\pm 0,5$ | 1600 $\pm 0,5$ | 1500 $\pm 0,5$ |
| B  | 804 $\pm 0,5$  | 802 $\pm 0,5$  | 753 $\pm 0,5$  | 705 $\pm 0,5$  | 702 $\pm 0,5$  | 700 $\pm 0,5$  |
| C  | 1167           | 1067           | 1067           | 1067           | 954            | 954            |
| D  | 380            | 380            | 330            | 280            | 280            | 280            |
| E  | 750            | 750            | 700            | 700            | 650            | 600            |
| F  | 200            | 200            | 140            | 140            | 140            | 140            |
| G  | 900            | 850            | 850            | 850            | 800            | 750            |



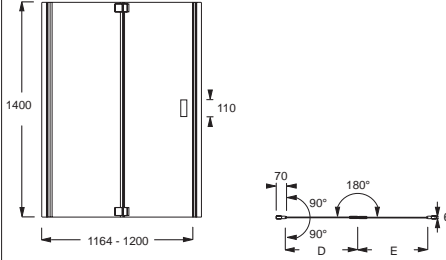
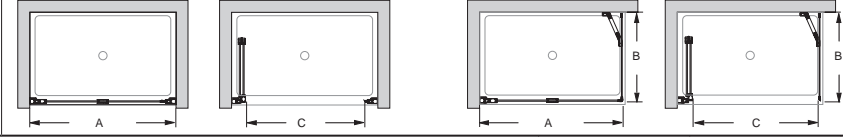

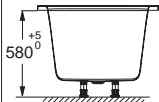
 Modèle et/ou coloris disponible jusqu'à épuisement des stocks.






# Baignoires en acrylique bain-douche

| Modèle  | Désignation  | Code  | Couleur   | Prix HT (€)   | Kg  | Volume  | U.V.  |  |
|---|--|---|---|---|---|---|---|--|
|  <p>E6D123</p>     | <p><b>CAPSULE</b></p> <p>Concept douche-bain compact livré avec pieds réglables Quick clip (RWA621NF).<br/>           Les parois de douche, en option, permettent de créer une cabine de douche fermée et hermétique.<br/>           Les faibles dimensions de la baignoire sont compensées par une hauteur accrue pour une immersion complète.<br/>           En outre, le vidage extra-plat (à commander séparément) permet de régler la hauteur d'eau maxi jusqu'à 46,5 cm pour un confort inégalé.</p> <ul style="list-style-type: none"> <li>• Concept douche-bain compact 140 x 90 cm. Permet un bain à deux.</li> <li>• Marchepied bois pour améliorer l'accès à la baignoire 140 x 90 cm.</li> <li>• Concept douche-bain compact 120 x 80 cm.</li> <li>• Marchepied bois pour améliorer l'accès à la baignoire 120 x 80 cm.</li> <li>• Vidage avec siphon extra-plat, câble long et trop plein réglable permettant de régler la hauteur d'eau maxi de 41,5 à 46,5 cm pour un confort inégalé ou une économie d'eau.</li> <li>• Vidage avec alimentation par le trop-plein, siphon extra-plat et câble long. A installer avec une robinetterie encastrée, type Modulo. Conforme à la réglementation ACS.</li> <li>• Pare-douche compatible (voir p.291).</li> </ul> | <p><b>E6D123-00</b></p> <p><b>E6D003-00</b></p> <p><b>E6D122-00</b></p> <p><b>E6D001-00</b></p> <p><b>E6D124-CP</b></p> <p><b>E6D134-CP</b></p> | <p>Blanc</p> <p>Blanc</p> <p>Blanc</p> <p>Blanc</p> <p>Chrome</p> <p>Chrome</p> | <p>557,00</p> <p>88,90</p> <p>503,90</p> <p>88,10</p> <p>110,40</p> <p>178,70</p> | <p>30</p> <p>5</p> <p>27</p> <p>4,5</p> <p>1,1</p> <p>0,6</p> | <p>324/254</p> <p></p> <p>230/160</p> <p></p> <p></p> <p></p> | <p>1</p> <p>1</p> <p>1</p> <p>1</p> <p>1</p> <p>1</p> |  |
|   |  <p>Technical drawings showing dimensions for the 140 x 90 cm and 120 x 80 cm models. Dimensions include length, width, height, and depth.</p>  |   |   |   |   |   |   |  |
|   |  <p>120 x 80 cm</p> <p>140 x 90 cm</p>   |   |   |   |   |   |   |  |

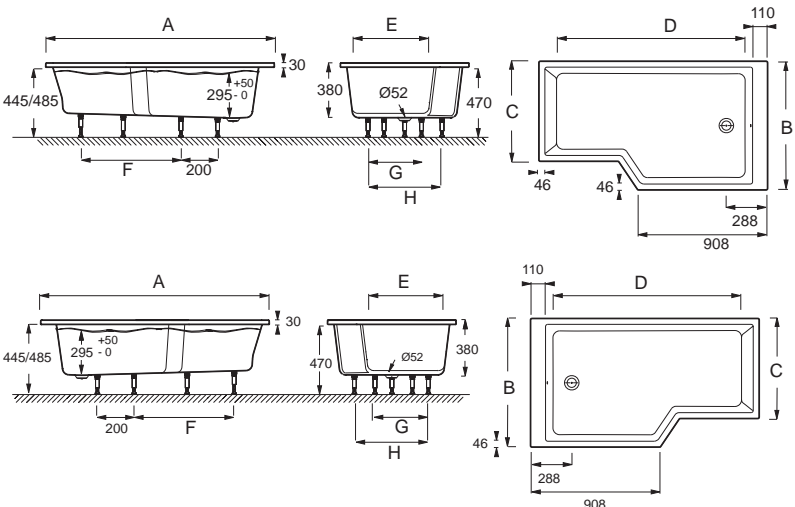
# Baignoires en acrylique bain-douche

| Modèle   | Désignation   | Code   | Couleur   | Prix HT (€)   | Kg                                      | Volume                          | U.V.                                |    |      |      |      |      |             |           |           |           |           |    |  |  |     |     |             |  |  |         |         |   |      |      |      |      |   |     |     |     |     |   |     |     |     |     |  |  |  |  |  |  |
|--|---|--|---|---|---|---------------------------------|-------------------------------------|----|------|------|------|------|-------------|-----------|-----------|-----------|-----------|----|--|--|-----|-----|-------------|--|--|---------|---------|---|------|------|------|------|---|-----|-----|-----|-----|---|-----|-----|-----|-----|--|--|--|--|--|--|
|  <p>E6D127</p>  | <p><b>CAPSULE</b></p> <p>Pare-douche 2 volets pliants avec charnières chromées. Verre transparent 6 mm traité anti-calcaire. Profilé chromé. Réversible droite / gauche. 1er volet pivotant extérieur/intérieur à 90° et 2ème volet pliant intérieur à 180°.</p> <ul style="list-style-type: none"> <li>• Pare-douche 120 cm, à poser en niche.</li> <li>• Pare-douche 140 cm, à poser en niche.</li> <li>• Pare-douche d'angle (120 x 80 cm) composé d'un panneau fixe de 80 cm avec barre de renfort et de 2 volets pliants de largeur 120 cm.</li> <li>• Pare-douche d'angle (140 x 90 cm) composé d'un panneau fixe de 90 cm avec barre de renfort et de 2 volets pliants de largeur 140 cm.</li> </ul> | <p><b>E6D126-GA</b></p> <p><b>E6D127-GA</b></p> <p><b>E6D128-GA</b></p> <p><b>E6D129-GA</b></p>  | <p>Profilés chromés</p> <p>Profilés chromés</p> <p>Profilés chromés</p> <p>Profilés chromés</p> | <p>504,30</p> <p>525,30</p> <p>588,40</p> <p>609,40</p> | <p>21</p> <p>23</p> <p>28</p> <p>30</p> | <p></p> <p></p> <p></p> <p></p> | <p>1</p> <p>1</p> <p>1</p> <p>1</p> |    |      |      |      |      |             |           |           |           |           |    |  |  |     |     |             |  |  |         |         |   |      |      |      |      |   |     |     |     |     |   |     |     |     |     |  |  |  |  |  |  |
|  |    | <table border="1"> <thead> <tr> <th></th> <th>E6D126</th> <th>E6D127</th> <th>E6D128</th> <th>E6D129</th> </tr> </thead> <tbody> <tr> <td>Mm</td> <td>1200</td> <td>1400</td> <td>1200</td> <td>1400</td> </tr> <tr> <td>A mini/maxi</td> <td>1164/1200</td> <td>1364/1400</td> <td>1164/1182</td> <td>1364/1382</td> </tr> <tr> <td>Mm</td> <td></td> <td></td> <td>800</td> <td>900</td> </tr> <tr> <td>B mini/maxi</td> <td></td> <td></td> <td>764/782</td> <td>864/882</td> </tr> <tr> <td>C</td> <td>1050</td> <td>1250</td> <td>1050</td> <td>1250</td> </tr> <tr> <td>D</td> <td>556</td> <td>656</td> <td>590</td> <td>690</td> </tr> <tr> <td>E</td> <td>510</td> <td>610</td> <td>510</td> <td>610</td> </tr> </tbody> </table> |   | E6D126  | E6D127                                  | E6D128                          | E6D129                              | Mm | 1200 | 1400 | 1200 | 1400 | A mini/maxi | 1164/1200 | 1364/1400 | 1164/1182 | 1364/1382 | Mm |  |  | 800 | 900 | B mini/maxi |  |  | 764/782 | 864/882 | C | 1050 | 1250 | 1050 | 1250 | D | 556 | 656 | 590 | 690 | E | 510 | 610 | 510 | 610 |  |  |  |  |  |  |
|  |   | E6D126   | E6D127  | E6D128  | E6D129                                  |                                 |                                     |    |      |      |      |      |             |           |           |           |           |    |  |  |     |     |             |  |  |         |         |   |      |      |      |      |   |     |     |     |     |   |     |     |     |     |  |  |  |  |  |  |
|  | Mm  | 1200   | 1400  | 1200  | 1400                                    |                                 |                                     |    |      |      |      |      |             |           |           |           |           |    |  |  |     |     |             |  |  |         |         |   |      |      |      |      |   |     |     |     |     |   |     |     |     |     |  |  |  |  |  |  |
|  | A mini/maxi   | 1164/1200  | 1364/1400   | 1164/1182   | 1364/1382                               |                                 |                                     |    |      |      |      |      |             |           |           |           |           |    |  |  |     |     |             |  |  |         |         |   |      |      |      |      |   |     |     |     |     |   |     |     |     |     |  |  |  |  |  |  |
| Mm   |   |  | 800   | 900   |   |                                 |                                     |    |      |      |      |      |             |           |           |           |           |    |  |  |     |     |             |  |  |         |         |   |      |      |      |      |   |     |     |     |     |   |     |     |     |     |  |  |  |  |  |  |
| B mini/maxi  |   |  | 764/782   | 864/882   |   |                                 |                                     |    |      |      |      |      |             |           |           |           |           |    |  |  |     |     |             |  |  |         |         |   |      |      |      |      |   |     |     |     |     |   |     |     |     |     |  |  |  |  |  |  |
| C  | 1050  | 1250   | 1050  | 1250  |   |                                 |                                     |    |      |      |      |      |             |           |           |           |           |    |  |  |     |     |             |  |  |         |         |   |      |      |      |      |   |     |     |     |     |   |     |     |     |     |  |  |  |  |  |  |
| D  | 556   | 656  | 590   | 690   |   |                                 |                                     |    |      |      |      |      |             |           |           |           |           |    |  |  |     |     |             |  |  |         |         |   |      |      |      |      |   |     |     |     |     |   |     |     |     |     |  |  |  |  |  |  |
| E  | 510   | 610  | 510   | 610   |   |                                 |                                     |    |      |      |      |      |             |           |           |           |           |    |  |  |     |     |             |  |  |         |         |   |      |      |      |      |   |     |     |     |     |   |     |     |     |     |  |  |  |  |  |  |
|   |   |  |   |   |   |                                 |                                     |    |      |      |      |      |             |           |           |           |           |    |  |  |     |     |             |  |  |         |         |   |      |      |      |      |   |     |     |     |     |   |     |     |     |     |  |  |  |  |  |  |
|   | <p><b>PANOLUX</b></p> <p>Tablier frontal/latéral en Panolux livré complet, prêt à monter avec barre de renfort, équerres, visserie. Hauteur : 58 cm.</p> <p>6 finitions recto/verso au choix :</p> <ul style="list-style-type: none"> <li>- D26 = décors bois (chêne foncé / chêne doré)</li> <li>- D27 = décors pierre (marbre / granit)</li> <li>- D29 = décors béton (gris nuage / gris fer)</li> </ul> <ul style="list-style-type: none"> <li>• Tablier frontal Panolux pour Capsule 120 et 140 cm.</li> <li>• Tablier frontal + latéral Panolux pour Capsule 120 x 80 et 140 x 90 cm.</li> </ul>   | <p><b>E6D131-XX</b></p> <p><b>E6D133-XX</b></p>  | <p>Au choix</p> <p>Au choix</p>   | <p>339,50</p> <p>530,40</p>                             | <p>8</p> <p>11</p>                      | <p></p> <p></p>                 | <p>1</p> <p>1</p>                   |    |      |      |      |      |             |           |           |           |           |    |  |  |     |     |             |  |  |         |         |   |      |      |      |      |   |     |     |     |     |   |     |     |     |     |  |  |  |  |  |  |
|  |    |  |   |   |   |                                 |                                     |    |      |      |      |      |             |           |           |           |           |    |  |  |     |     |             |  |  |         |         |   |      |      |      |      |   |     |     |     |     |   |     |     |     |     |  |  |  |  |  |  |

# Baignoires en acrylique bain-douche

| Modèle   | Désignation  | Code               | Couleur          | Prix HT (€) | Kg   | Volume  | U.V. |
|--|--|--------------------|------------------|-------------|------|---------|------|
|  <p>CE6D004R</p>  <p>E4930</p>  | <b>BAIN-DOUCHE NÉO</b><br>Baignoire bain-douche avec un grand espace douche à fond plat équivalent à un receveur de 90 x 90 cm.<br>Bonde affleurante en position ouverte.<br>Une accessibilité renforcée grâce à un marchepied en bois et une hauteur réduite à 50 cm.<br>Pour le confort du bain, un dos ergonomique et une hauteur d'eau conservée grâce au vidage extra-plat chromé avec trop-plein réglable (29,5 à 34,5 cm) livré de série.<br>Livrée avec pieds réglables Quick clip (RWA621NF).   |                    |                  |             |      |         |      |
|  | <ul style="list-style-type: none"> <li>• Ensemble 180 x 90/70 cm, version droite incluant : baignoire (E6D004R-00), vidage spécifique (E6D015-CP), marchepied (E6D005-00).</li> <li>• Ensemble 180 x 90/70 cm, version gauche incluant : baignoire (E6D004L-00), vidage spécifique (E6D015-CP), marchepied (E6D005-00).</li> <li>• Ensemble 170 x 90/70 cm, version droite incluant : baignoire (E6D002R-00), vidage spécifique (E6D015-CP), marchepied (E6D003-00).</li> <li>• Ensemble 170 x 90/70 cm, version gauche incluant : baignoire (E6D002L-00), vidage spécifique (E6D015-CP), marchepied (E6D003-00).</li> <li>• Ensemble 160 x 90/70 cm, version droite incluant : baignoire (E6D000R-00), vidage spécifique (E6D015-CP), marchepied (E6D001-00).</li> <li>• Ensemble 160 x 90/70 cm, version gauche incluant : baignoire (E6D000L-00), vidage spécifique (E6D015-CP), marchepied (E6D001-00).</li> <li>• Tablier frontal et latéral spécifique, en aluminium prédécoupé.</li> <li>• Vidage avec alimentation par le trop-plein, siphon extra-plat et câble long. A installer avec une robinetterie encastrée, type Modulo. Conforme à la réglementation ACS.</li> <li>• Pare-bain 2 volets avec charnières chromées. Verre transparent de 6 mm traité anticalcaire. Profilé chromé. Réversible droite / gauche. 1er volet pivotant extérieur/intérieur à 90° et 2ème volet pliant intérieur à 180°.</li> <li>• Colonne bain-douche compatible (voir p.399).</li> </ul> | <b>CE6D004R-00</b> | Blanc            | 839,40      | 27,5 | 272/202 | 1    |
|  |  | <b>CE6D004L-00</b> | Blanc            | 839,40      | 27,5 | 272/202 | 1    |
|  |  | <b>CE6D002R-00</b> | Blanc            | 781,60      | 26   | 258/188 | 1    |
|  |  | <b>CE6D002L-00</b> | Blanc            | 781,60      | 26   | 258/188 | 1    |
|  |  | <b>CE6D000R-00</b> | Blanc            | 745,30      | 23,5 | 255/185 | 1    |
|  |  | <b>CE6D000L-00</b> | Blanc            | 745,30      | 23,5 | 255/185 | 1    |
|  |  | <b>E6D135-00</b>   | Blanc            | 339,00      | 12,4 |         | 1    |
|  |  | <b>E6D134-CP</b>   | Chrome           | 178,70      | 0,6  |         | 1    |
|  |  | <b>E4930-GA</b>    | Profilés chromés | 515,70      | 18   |         | 1    |




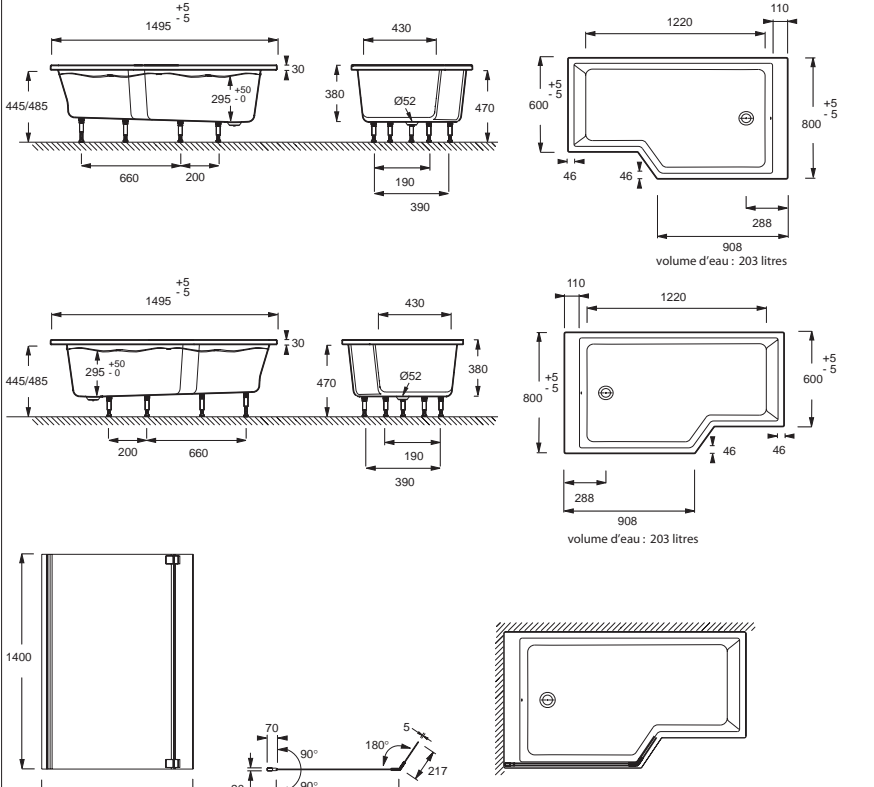
Les schémas techniques illustrent les dimensions de la baignoire Néo. Ils incluent des vues de dessus, de face et de côté pour les modèles droits (R) et gauches (L). Les dimensions sont indiquées en millimètres (Mm) et comprennent des tolérances. Les dimensions clés sont : A (longueur), B (largeur), C (hauteur), D (largeur intérieure), E (hauteur intérieure), F (largeur de la base), G (largeur de la base intérieure), H (largeur de la base intérieure), et Ø52 (diamètre de la bonde). Les hauteurs de la bonde sont indiquées comme +50 et 295-0.

| Mm | E6D000R            | E6D002R            | E6D004R            |
|----|--------------------|--------------------|--------------------|
| A  | 1590 <sup>+5</sup> | 1690 <sup>+5</sup> | 1790 <sup>+5</sup> |
| B  | 900 <sup>+5</sup>  | 900 <sup>+5</sup>  | 900 <sup>+5</sup>  |
| C  | 700 <sup>+5</sup>  | 700 <sup>+5</sup>  | 700 <sup>+5</sup>  |
| D  | 1320               | 1320               | 1420               |
| E  | 530                | 530                | 530                |
| F  | 760                | 760                | 760                |
| G  | 290                | 290                | 290                |
| H  | 490                | 490                | 490                |








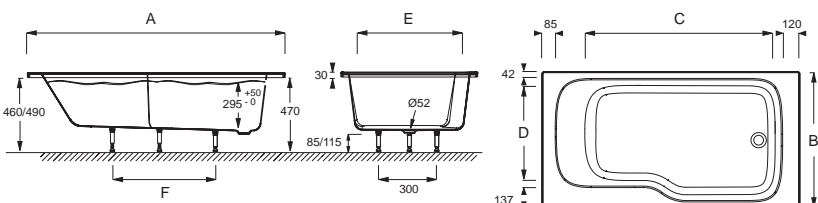
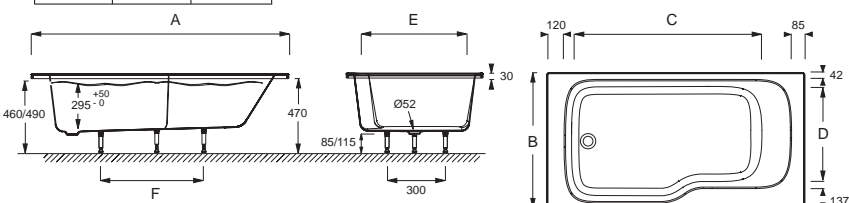
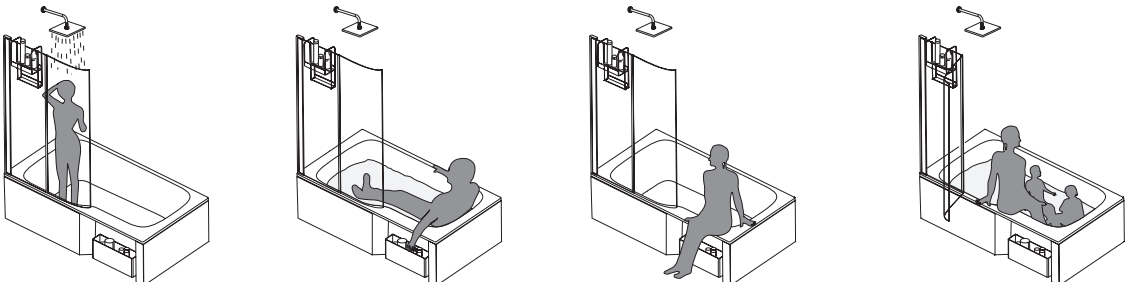
| Mm | E6D000L            | E6D002L            | E6D004L            |
|----|--------------------|--------------------|--------------------|
| A  | 1590 <sup>+5</sup> | 1690 <sup>+5</sup> | 1790 <sup>+5</sup> |
| B  | 900 <sup>+5</sup>  | 900 <sup>+5</sup>  | 900 <sup>+5</sup>  |
| C  | 700 <sup>+5</sup>  | 700 <sup>+5</sup>  | 700 <sup>+5</sup>  |
| D  | 1320               | 1320               | 1420               |
| E  | 530                | 530                | 530                |
| F  | 760                | 760                | 760                |
| G  | 290                | 290                | 290                |
| H  | 490                | 490                | 490                |

# Baignoires en acrylique bain-douche


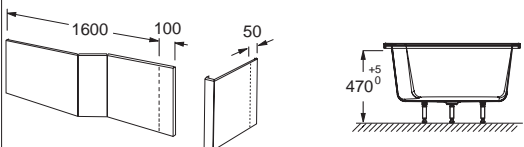


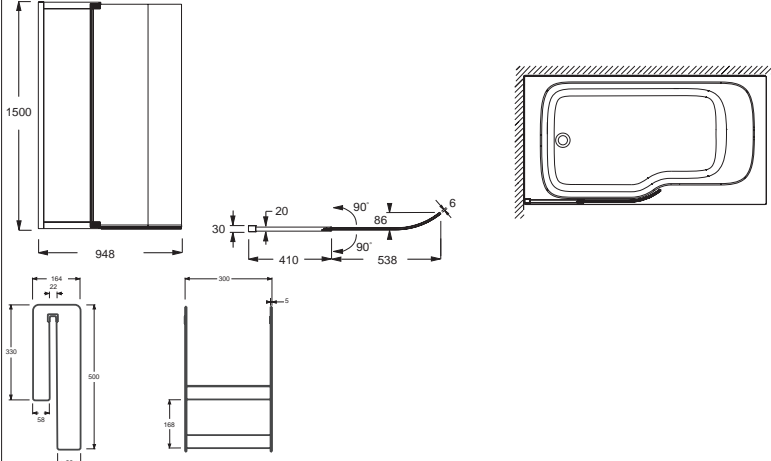
| Modèle  | Désignation  | Code               | Couleur | Prix HT (€) | Kg   | Volume  | U.V. |
|---|--|--------------------|---------|-------------|------|---------|------|
|   | <b>BAIN-DOUCHE NÉO - 150 CM</b><br>Baignoire bain-douche acrylique avec un grand espace douche à fond plat équivalent à un receveur de 80 cm.<br>Bonde affleurante en position ouverte.<br>Une accessibilité renforcée grâce à un marchepied en bois et une hauteur réduite à 50 cm.<br>Pour le confort du bain, un dos ergonomique et une hauteur d'eau conservée grâce au vidage extra-plat avec trop-plein réglable (29,5 à 34,5 cm).<br>Livrée avec pieds réglables Quick clip (RWA621NF). |                    |         |             |      |         |      |
|   | <ul style="list-style-type: none"> <li>Ensemble compact 150 x 80/60 cm, version droite incluant : baignoire (E6D119R), vidage spécifique (E6D015-CP), marchepied (E6D120-F21).</li> </ul>  | <b>CE6D119R-00</b> | Blanc   | 714,90      | 22   | 204/134 | 1    |
|   | <ul style="list-style-type: none"> <li>Ensemble compact 150 x 80/60 cm, version gauche incluant : baignoire (E6D119L), vidage spécifique (E6D015-CP), marchepied (E6D120-F21).</li> </ul>  | <b>CE6D119L-00</b> | Blanc   | 714,90      | 22   | 204/134 | 1    |
|   | <ul style="list-style-type: none"> <li>Tablier frontal et latéral spécifique, en aluminium prédécoupé.</li> </ul>  | <b>E6D135-00</b>   | Blanc   | 339,00      | 12,4 |         | 1    |
|   | <ul style="list-style-type: none"> <li>Vidage avec alimentation par le trop-plein, siphon extra-plat et câble long. A installer avec une robinetterie encastree, type Modulo. Conforme à la réglementation ACS.</li> </ul>   | <b>E6D134-CP</b>   | Chrome  | 178,70      | 0,6  |         | 1    |
| <ul style="list-style-type: none"> <li>Pare-bain 2 volets avec charnières chromées. Verre transparent de 6 mm traité anticalcaire. Profilé chromé. Réversible droite / gauche. 1er volet pivotant extérieur/intérieur à 90° et 2ème volet pliant intérieur à 180°.</li> <li>Colonne bain-douche compatible (voir p.399).</li> </ul> | <b>E4930-GA</b>  | Profilés chromés   | 515,70  | 18          |      | 1       |      |
|   |  |                    |         |             |      |         |      |

BAIN

# Baignoires en acrylique bain-douche









| Modèle  | Désignation   | Code                             | Couleur | Prix HT (€) | Kg   | Volume  | U.V. |    |         |         |   |                                  |                                  |   |                                 |                                 |   |      |      |   |     |     |   |     |     |   |     |     |    |         |         |   |                                  |                                  |   |                                 |                                 |   |      |      |   |     |     |   |     |     |   |     |     |
|---|---|----------------------------------|---------|-------------|------|---------|------|----|---------|---------|---|----------------------------------|----------------------------------|---|---------------------------------|---------------------------------|---|------|------|---|-----|-----|---|-----|-----|---|-----|-----|----|---------|---------|---|----------------------------------|----------------------------------|---|---------------------------------|---------------------------------|---|------|------|---|-----|-----|---|-----|-----|---|-----|-----|
|  <p>CE6D065R</p>  <p>CE6D066R</p>  <p>CE6D065L</p>  <p>CE6D066L</p>      | <b>BAIN-DOUCHE MALICE</b><br>Baignoire bain-douche acrylique rectangulaire : une zone douche large à fond plat avec bonde affleurante en position ouverte et un espace bain confortable.<br>Hauteur d'enjambement réduite à 50 cm tout en conservant une hauteur d'eau de 34,5 cm grâce au vidage extra-plat blanc inclus avec hauteur de trop-plein réglable.<br>Large plage d'assise à l'avant.<br>Livrée avec pieds réglables Quick clip (RWA621NF). |                                  |         |             |      |         |      |    |         |         |   |                                  |                                  |   |                                 |                                 |   |      |      |   |     |     |   |     |     |   |     |     |    |         |         |   |                                  |                                  |   |                                 |                                 |   |      |      |   |     |     |   |     |     |   |     |     |
|   | <ul style="list-style-type: none"> <li>Ensemble 170 x 90 cm, version droite incluant : baignoire (E6D065R-00) et vidage spécifique blanc (E6D015-00).</li> </ul>  | <b>CE6D065R-00</b>               | Blanc   | 591,40      | 26,5 | 309/239 | 1    |    |         |         |   |                                  |                                  |   |                                 |                                 |   |      |      |   |     |     |   |     |     |   |     |     |    |         |         |   |                                  |                                  |   |                                 |                                 |   |      |      |   |     |     |   |     |     |   |     |     |
|   | <ul style="list-style-type: none"> <li>Ensemble 170 x 90 cm, version gauche incluant : baignoire (E6D065L-00) et vidage spécifique blanc (E6D015-00).</li> </ul>  | <b>CE6D065L-00</b>               | Blanc   | 591,40      | 26,5 | 309/239 | 1    |    |         |         |   |                                  |                                  |   |                                 |                                 |   |      |      |   |     |     |   |     |     |   |     |     |    |         |         |   |                                  |                                  |   |                                 |                                 |   |      |      |   |     |     |   |     |     |   |     |     |
|   | <ul style="list-style-type: none"> <li>Ensemble 160 x 85 cm, version droite incluant : baignoire (E6D066R-00) et vidage spécifique blanc (E6D015-00).</li> </ul>  | <b>CE6D066R-00</b>               | Blanc   | 569,20      | 25,5 | 272/202 | 1    |    |         |         |   |                                  |                                  |   |                                 |                                 |   |      |      |   |     |     |   |     |     |   |     |     |    |         |         |   |                                  |                                  |   |                                 |                                 |   |      |      |   |     |     |   |     |     |   |     |     |
|   | <ul style="list-style-type: none"> <li>Ensemble 160 x 85 cm, version gauche incluant : baignoire (E6D066L-00) et vidage spécifique blanc (E6D015-00).</li> </ul>  | <b>CE6D066L-00</b>               | Blanc   | 569,20      | 25,5 | 272/202 | 1    |    |         |         |   |                                  |                                  |   |                                 |                                 |   |      |      |   |     |     |   |     |     |   |     |     |    |         |         |   |                                  |                                  |   |                                 |                                 |   |      |      |   |     |     |   |     |     |   |     |     |
| <ul style="list-style-type: none"> <li>Vidage avec alimentation par le trop-plein, siphon extra-plat et câble long. A installer avec une robinetterie encastrée, type Modulo. Conforme à la réglementation ACS.</li> <li>Colonne bain-douche compatible (voir p.399).</li> </ul>  | <b>E6D134-CP</b>  | Chrome                           | 178,70  | 0,6         |      | 1       |      |    |         |         |   |                                  |                                  |   |                                 |                                 |   |      |      |   |     |     |   |     |     |   |     |     |    |         |         |   |                                  |                                  |   |                                 |                                 |   |      |      |   |     |     |   |     |     |   |     |     |
|  <table border="1"> <thead> <tr> <th>Mm</th> <th>E6D065R</th> <th>E6D066R</th> </tr> </thead> <tbody> <tr> <td>A</td> <td>1698<sup>+5</sup><sub>-5</sub></td> <td>1598<sup>+5</sup><sub>-5</sub></td> </tr> <tr> <td>B</td> <td>898<sup>+5</sup><sub>-5</sub></td> <td>848<sup>+5</sup><sub>-5</sub></td> </tr> <tr> <td>C</td> <td>1260</td> <td>1157</td> </tr> <tr> <td>D</td> <td>630</td> <td>580</td> </tr> <tr> <td>E</td> <td>720</td> <td>670</td> </tr> <tr> <td>F</td> <td>820</td> <td>720</td> </tr> </tbody> </table>  <table border="1"> <thead> <tr> <th>Mm</th> <th>E6D065L</th> <th>E6D066L</th> </tr> </thead> <tbody> <tr> <td>A</td> <td>1698<sup>+5</sup><sub>-5</sub></td> <td>1598<sup>+5</sup><sub>-5</sub></td> </tr> <tr> <td>B</td> <td>898<sup>+5</sup><sub>-5</sub></td> <td>848<sup>+5</sup><sub>-5</sub></td> </tr> <tr> <td>C</td> <td>1260</td> <td>1157</td> </tr> <tr> <td>D</td> <td>630</td> <td>580</td> </tr> <tr> <td>E</td> <td>720</td> <td>670</td> </tr> <tr> <td>F</td> <td>820</td> <td>720</td> </tr> </tbody> </table>  |   |                                  |         |             |      |         |      | Mm | E6D065R | E6D066R | A | 1698 <sup>+5</sup> <sub>-5</sub> | 1598 <sup>+5</sup> <sub>-5</sub> | B | 898 <sup>+5</sup> <sub>-5</sub> | 848 <sup>+5</sup> <sub>-5</sub> | C | 1260 | 1157 | D | 630 | 580 | E | 720 | 670 | F | 820 | 720 | Mm | E6D065L | E6D066L | A | 1698 <sup>+5</sup> <sub>-5</sub> | 1598 <sup>+5</sup> <sub>-5</sub> | B | 898 <sup>+5</sup> <sub>-5</sub> | 848 <sup>+5</sup> <sub>-5</sub> | C | 1260 | 1157 | D | 630 | 580 | E | 720 | 670 | F | 820 | 720 |
| Mm  | E6D065R   | E6D066R                          |         |             |      |         |      |    |         |         |   |                                  |                                  |   |                                 |                                 |   |      |      |   |     |     |   |     |     |   |     |     |    |         |         |   |                                  |                                  |   |                                 |                                 |   |      |      |   |     |     |   |     |     |   |     |     |
| A   | 1698 <sup>+5</sup> <sub>-5</sub>  | 1598 <sup>+5</sup> <sub>-5</sub> |         |             |      |         |      |    |         |         |   |                                  |                                  |   |                                 |                                 |   |      |      |   |     |     |   |     |     |   |     |     |    |         |         |   |                                  |                                  |   |                                 |                                 |   |      |      |   |     |     |   |     |     |   |     |     |
| B   | 898 <sup>+5</sup> <sub>-5</sub>   | 848 <sup>+5</sup> <sub>-5</sub>  |         |             |      |         |      |    |         |         |   |                                  |                                  |   |                                 |                                 |   |      |      |   |     |     |   |     |     |   |     |     |    |         |         |   |                                  |                                  |   |                                 |                                 |   |      |      |   |     |     |   |     |     |   |     |     |
| C   | 1260  | 1157                             |         |             |      |         |      |    |         |         |   |                                  |                                  |   |                                 |                                 |   |      |      |   |     |     |   |     |     |   |     |     |    |         |         |   |                                  |                                  |   |                                 |                                 |   |      |      |   |     |     |   |     |     |   |     |     |
| D   | 630   | 580                              |         |             |      |         |      |    |         |         |   |                                  |                                  |   |                                 |                                 |   |      |      |   |     |     |   |     |     |   |     |     |    |         |         |   |                                  |                                  |   |                                 |                                 |   |      |      |   |     |     |   |     |     |   |     |     |
| E   | 720   | 670                              |         |             |      |         |      |    |         |         |   |                                  |                                  |   |                                 |                                 |   |      |      |   |     |     |   |     |     |   |     |     |    |         |         |   |                                  |                                  |   |                                 |                                 |   |      |      |   |     |     |   |     |     |   |     |     |
| F   | 820   | 720                              |         |             |      |         |      |    |         |         |   |                                  |                                  |   |                                 |                                 |   |      |      |   |     |     |   |     |     |   |     |     |    |         |         |   |                                  |                                  |   |                                 |                                 |   |      |      |   |     |     |   |     |     |   |     |     |
| Mm  | E6D065L   | E6D066L                          |         |             |      |         |      |    |         |         |   |                                  |                                  |   |                                 |                                 |   |      |      |   |     |     |   |     |     |   |     |     |    |         |         |   |                                  |                                  |   |                                 |                                 |   |      |      |   |     |     |   |     |     |   |     |     |
| A   | 1698 <sup>+5</sup> <sub>-5</sub>  | 1598 <sup>+5</sup> <sub>-5</sub> |         |             |      |         |      |    |         |         |   |                                  |                                  |   |                                 |                                 |   |      |      |   |     |     |   |     |     |   |     |     |    |         |         |   |                                  |                                  |   |                                 |                                 |   |      |      |   |     |     |   |     |     |   |     |     |
| B   | 898 <sup>+5</sup> <sub>-5</sub>   | 848 <sup>+5</sup> <sub>-5</sub>  |         |             |      |         |      |    |         |         |   |                                  |                                  |   |                                 |                                 |   |      |      |   |     |     |   |     |     |   |     |     |    |         |         |   |                                  |                                  |   |                                 |                                 |   |      |      |   |     |     |   |     |     |   |     |     |
| C   | 1260  | 1157                             |         |             |      |         |      |    |         |         |   |                                  |                                  |   |                                 |                                 |   |      |      |   |     |     |   |     |     |   |     |     |    |         |         |   |                                  |                                  |   |                                 |                                 |   |      |      |   |     |     |   |     |     |   |     |     |
| D   | 630   | 580                              |         |             |      |         |      |    |         |         |   |                                  |                                  |   |                                 |                                 |   |      |      |   |     |     |   |     |     |   |     |     |    |         |         |   |                                  |                                  |   |                                 |                                 |   |      |      |   |     |     |   |     |     |   |     |     |
| E   | 720   | 670                              |         |             |      |         |      |    |         |         |   |                                  |                                  |   |                                 |                                 |   |      |      |   |     |     |   |     |     |   |     |     |    |         |         |   |                                  |                                  |   |                                 |                                 |   |      |      |   |     |     |   |     |     |   |     |     |
| F   | 820   | 720                              |         |             |      |         |      |    |         |         |   |                                  |                                  |   |                                 |                                 |   |      |      |   |     |     |   |     |     |   |     |     |    |         |         |   |                                  |                                  |   |                                 |                                 |   |      |      |   |     |     |   |     |     |   |     |     |

# Baignoires en acrylique bain-douche


| Modèle  | Désignation  | Code               | Couleur    | Prix HT (€) | Kg | Volume | U.V. |
|---|--|--------------------|------------|-------------|----|--------|------|
|  <p>CE6D067</p>   | <p><b>BAIN-DOUCHE MALICE</b></p> <ul style="list-style-type: none"> <li>Ensemble tabliers frontal et latéral spécifique en aluminium laqué blanc (E6D067) et boîte de rangement blanche, grise ou orange pop (E6D068).</li> </ul>  | <b>CE6D067-00</b>  | Blanc      | 407,80      | 16 |        | 1    |
|   |  | <b>CE6D067-MN</b>  | Gris clair | 407,80      | 16 |        | 1    |
|   |  | <b>CE6D067-S38</b> | Orange pop | 407,80      | 16 |        | 1    |
|    |  |                    |            |             |    |        |      |
|  <p>CE6D069</p>  | <p><b>BAIN-DOUCHE MALICE</b></p> <ul style="list-style-type: none"> <li>Ensemble pare-bains 2 volets (E6D069-GA) (1 partie droite fixe et 1 partie courbe mobile, ouverture intérieure et extérieure à 90°) et étagère plexiglas (E6D070) blanche (-00) ou orange pop (-S38).</li> </ul> | <b>CE6D069-00</b>  | Blanc      | 460,70      | 24 |        | 1    |
|   |  | <b>CE6D069-S38</b> | Orange pop | 460,70      | 24 |        | 1    |
|    |  |                    |            |             |    |        |      |

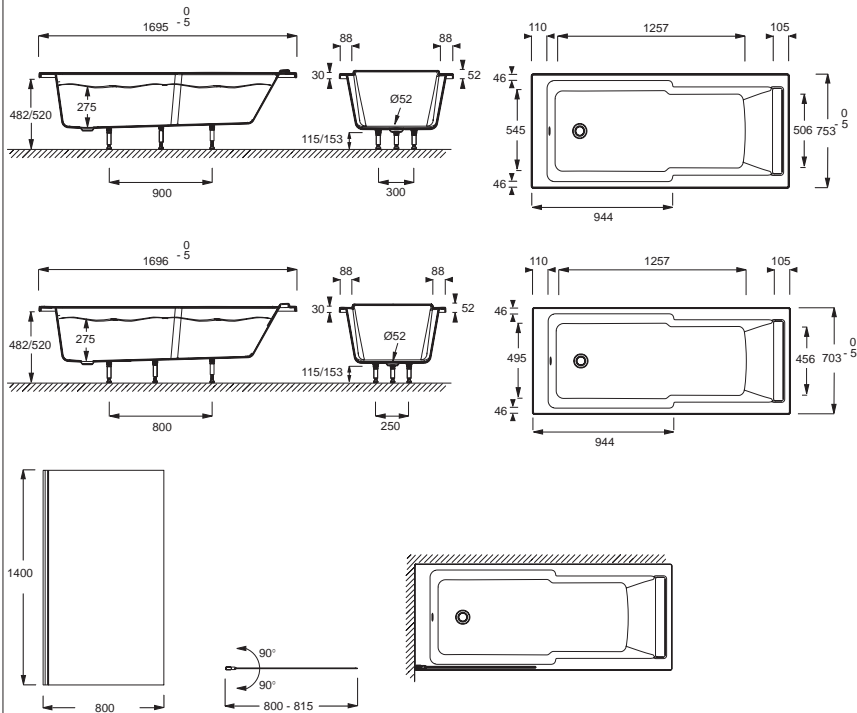
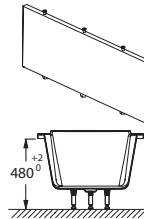
BAIN

# Baignoires en acrylique bain-douche

| Modèle  | Désignation   | Code              | Couleur          | Prix HT (€) | Kg   | Volume  | U.V. |  |
|---|---|-------------------|------------------|-------------|------|---------|------|--|
|  <p>E6D020</p>  <p>E6D042</p>     | <b>STRUKTURA</b>  |                   |                  |             |      |         |      |  |
|   | Baignoire bain-douche avec un large espace douche à fond plat, une bonde affleurante en position ouverte et un dossier relevé pour le confort du bain.<br>Hauteur de baignoire réduite à 53 cm.<br>Livrée avec pieds réglables Quick clip (RWA703NF). |                   |                  |             |      |         |      |  |
|   | • Baignoire bain-douche 170 x 75 cm.   | <b>E6D021-00</b>  | Blanc            | 317,20      | 17,5 | 192/122 | 12   |  |
|   | • Baignoire bain-douche 170 x 70 cm.   | <b>E6D020-00</b>  | Blanc            | 296,00      | 16   | 178/108 | 12   |  |
|   | • Vidage (câble 70 cm) avec bonde à recouvrement.   | <b>E6D159-CP</b>  | Chrome           | 99,00       | 0,6  |         | 1    |  |
|   | • Vidage (câble 1 m) avec bonde à recouvrement.   | <b>E70174-01R</b> | Blanc            | 107,10      | 0,6  |         | 1    |  |
|   | • Vidage extra-plat avec trop-plein réglable permettant de choisir le niveau d'eau maximum (+/- 5 cm) pour plus confort ou d'économie d'eau.  | <b>E6D015-00</b>  | Blanc            | 109,50      | 0,6  |         | 1    |  |
|   | <b>E6D015-CP</b>  | Chrome            | 109,50           | 0,6         |      | 1       |      |  |
|   | • Vidage avec alimentation par le trop-plein, siphon extra-plat et câble long. A installer avec une robinetterie encastrée, type Modulo. Conforme à la réglementation ACS.  | <b>E6D134-CP</b>  | Chrome           | 178,70      | 0,6  |         | 1    |  |
|   | • Pare-bain 1 volet pivotant intérieur et extérieur. Système de levage intégré (5 mm), pour réduire les frottements du joint sur le rebord de la baignoire. Verre transparent 6 mm traité anticalcaire. Profilé chromé. Réversible droite/gauche.     | <b>E6D042-GA</b>  | Profilés chromés | 205,90      | 19,5 |         | 1    |  |





Tablier facile et rapide à installer, ajustable de 15 mm en hauteur.

|                | Mélaminé  |             |                 |               |             |
|----------------|---|-------------|-----------------|---------------|-------------|
|                | Lot de 6  |             | Lot de 3        |               |             |
|                | Blanc   | Prix HT (€) | Merisier romana | Brillant gris | Prix HT (€) |
| Frontal 170 cm | E6D103-M1   | 276,90      | E6D106-E13      | E6D106-N14    | 266,30      |
| Latéral 70 cm  | E6D104-M1   | 147,50      | E6D107-E13      | E6D107-N14    | 134,70      |
| Latéral 75 cm  | E6D105-M1   | 161,20      | E6D108-E13      | E6D108-N14    | 134,70      |

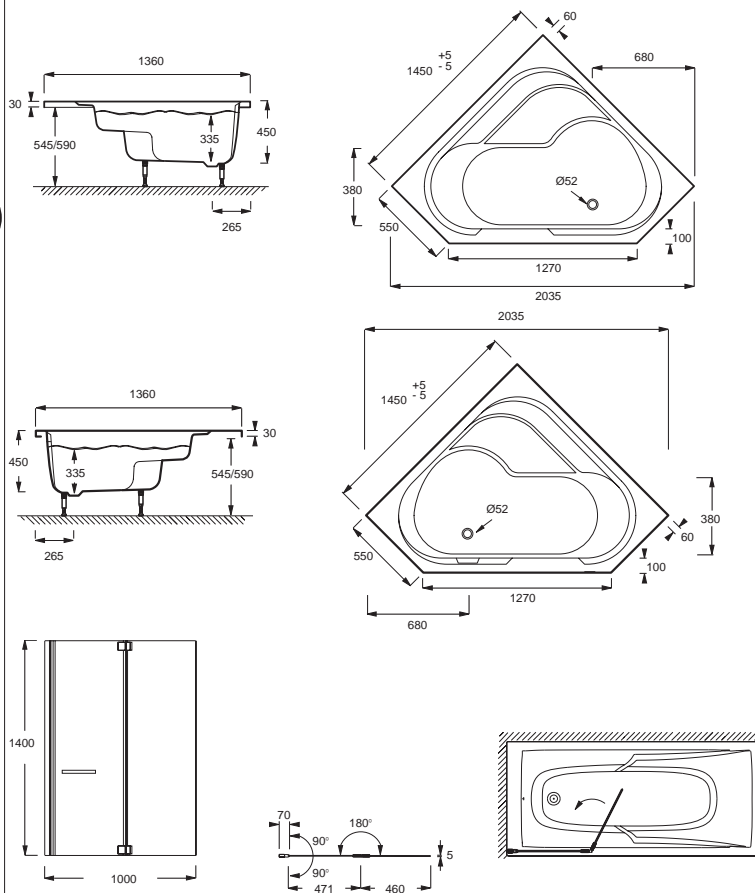


 Modèle et/ou coloris disponible jusqu'à épuisement des stocks.

# Baignoires en acrylique bain-douche








| Modèle   | Désignation  | Code              | Couleur       | Prix HT (€) | Kg  | Volume  | U.V. |
|--|--|-------------------|---------------|-------------|-----|---------|------|
|  E6221<br> E6222<br> E6239<br> E4931 | <b>BAIN-DOUCHE</b>   |                   |               |             |     |         |      |
|  | <ul style="list-style-type: none"> <li>Baignoire bain-douche (145 x 145 cm), version droite, avec picots antidérapants en fond de cuve et pieds réglables (RWA703NF).</li> </ul>   | <b>E6221-00</b>   | Blanc         | 794,80      | 26  | 270/200 | 1    |
|  | <ul style="list-style-type: none"> <li>Baignoire bain-douche (145 x 145 cm), version gauche, avec picots antidérapants en fond de cuve et pieds réglables (RWA703NF).</li> </ul>   | <b>E6222-00</b>   | Blanc         | 794,80      | 26  | 270/200 | 1    |
|  | <ul style="list-style-type: none"> <li>Tablier réversible angle bain-douche (145 x 145 cm).</li> </ul>   | <b>E6239-00</b>   | Blanc         | 414,60      | 5,4 |         | 1    |
|  | <ul style="list-style-type: none"> <li>Kit pieds support de plage pour baignoires d'angle (à commander pour une installation avec tablier).</li> </ul>   | <b>E6D121-NF</b>  | Sans finition | 40,80       | 0,2 |         | 1    |
|  | <ul style="list-style-type: none"> <li>Vidage (câble 70 cm) avec bonde à recouvrement.</li> </ul>  | <b>E6D159-CP</b>  | Chrome        | 99,00       | 0,6 |         | 1    |
|  | <ul style="list-style-type: none"> <li>Vidage (câble 1 m) avec bonde à recouvrement.</li> </ul>  | <b>E70174-01R</b> | Blanc         | 107,10      | 0,6 |         | 1    |
|  | <ul style="list-style-type: none"> <li>Vidage extra-plat avec trop-plein réglable permettant de choisir le niveau d'eau maximum (+/- 5 cm) pour plus confort ou d'économie d'eau.</li> </ul>   | <b>E6D015-00</b>  | Blanc         | 109,50      | 0,6 |         | 1    |
|  | <ul style="list-style-type: none"> <li>Vidage avec alimentation par le trop-plein, siphon extra-plat et câble long. A installer avec une robinetterie encastrée, type Modulo. Conforme à la réglementation ACS.</li> </ul>   | <b>E6D015-CP</b>  | Chrome        | 109,50      | 0,6 |         | 1    |
|  | <ul style="list-style-type: none"> <li>Vidage avec alimentation par le trop-plein, siphon extra-plat et câble long. A installer avec une robinetterie encastrée, type Modulo. Conforme à la réglementation ACS. 1er volet pliant extérieur/intérieur à 90° et 2ème volet pliant intérieur à 180°.</li> </ul> | <b>E6D134-CP</b>  | Chrome        | 178,70      | 0,6 |         | 1    |
| <ul style="list-style-type: none"> <li>Pare-bain 2 volets avec charnières et porte-serviettes chromés. Verre transparent de 6 mm traité anticalcaire. Profilé chromé. Réversible droite / gauche.</li> </ul>   | <b>E4931-GA</b>  | Profilés chromés  | 538,50        | 30          |     | 1       |      |

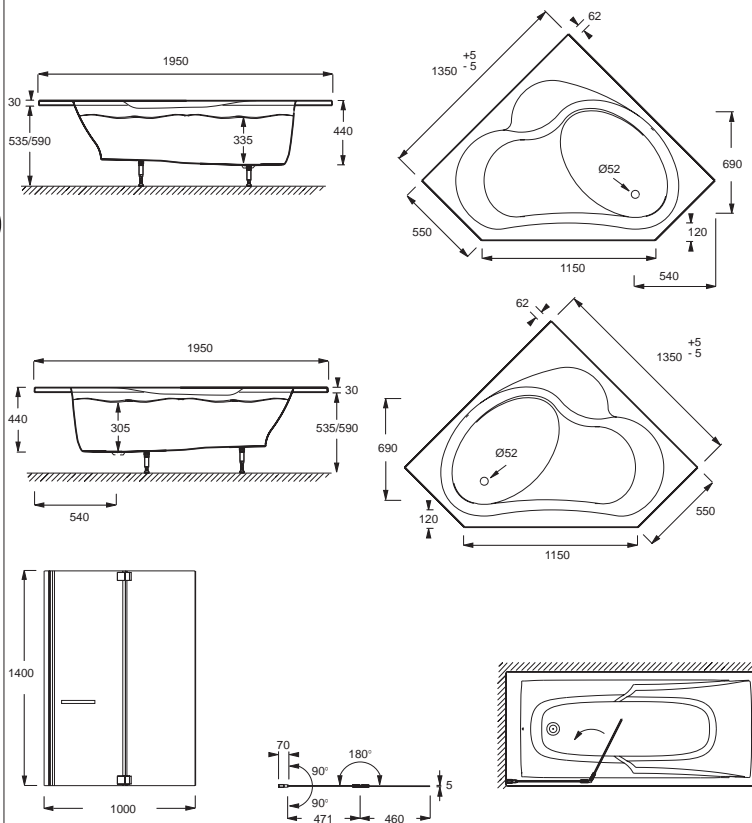
BAIN





# Baignoires en acrylique bain-douche

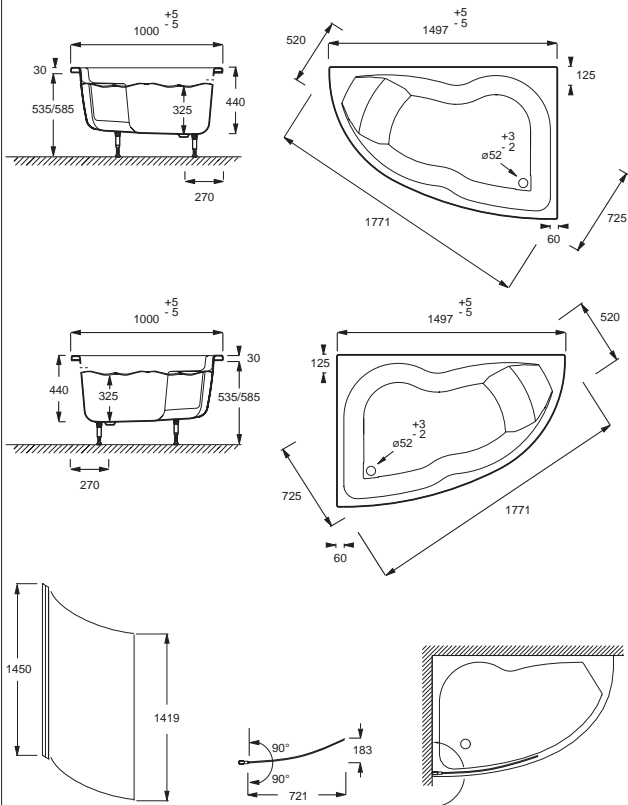
| Modèle   | Désignation  | Code              | Couleur       | Prix HT (€) | Kg   | Volume  | U.V. |
|--|--|-------------------|---------------|-------------|------|---------|------|
| <br>E6219<br><br>E6220<br><br>E6234<br><br>E4931<br><br><br> | <b>BAIN-DOUCHE</b>   |                   |               |             |      |         |      |
|  | <ul style="list-style-type: none"> <li>• Baignoire bain-douche (135 x 135 cm), version droite, avec pieds réglables (RWA703NF).</li> </ul>   | <b>E6219-00</b>   | Blanc         | 777,10      | 23,5 | 230/160 | 1    |
|  | <ul style="list-style-type: none"> <li>• Baignoire bain-douche (135 x 135 cm), version gauche, avec pieds réglables (RWA703NF).</li> </ul>   | <b>E6220-00</b>   | Blanc         | 777,10      | 23,5 | 230/160 | 1    |
|  | <ul style="list-style-type: none"> <li>• Tablier réversible angle bain-douche (135 x 135 cm).</li> </ul>   | <b>E6234-00</b>   | Blanc         | 388,10      | 5    |         | 1    |
|  | <ul style="list-style-type: none"> <li>• Kit pieds support de plage pour baignoires d'angle (à commander pour une installation avec tablier).</li> </ul>   | <b>E6D121-NF</b>  | Sans finition | 40,80       | 0,2  |         | 1    |
|  | <ul style="list-style-type: none"> <li>• Vidage (câble 70 cm) avec bonde à recouvrement.</li> </ul>  | <b>E6D159-CP</b>  | Chrome        | 99,00       | 0,6  |         | 1    |
|  | <ul style="list-style-type: none"> <li>• Vidage (câble 1 m) avec bonde à recouvrement.</li> </ul>  | <b>E70174-01R</b> | Blanc         | 107,10      | 0,6  |         | 1    |
|  | <ul style="list-style-type: none"> <li>• Vidage extra-plat avec trop-plein réglable permettant de choisir le niveau d'eau maximum (+/- 5 cm) pour plus confort ou d'économie d'eau.</li> </ul>                               | <b>E6D015-00</b>  | Blanc         | 109,50      | 0,6  |         | 1    |
|  | <ul style="list-style-type: none"> <li>• Vidage avec alimentation par le trop-plein, siphon extra-plat et câble long. A installer avec une robinetterie encastrée, type Modulo. Conforme à la réglementation ACS.</li> </ul> | <b>E6D015-CP</b>  | Chrome        | 109,50      | 0,6  |         | 1    |
|  | <ul style="list-style-type: none"> <li>• Vidage avec alimentation par le trop-plein, siphon extra-plat et câble long. A installer avec une robinetterie encastrée, type Modulo. Conforme à la réglementation ACS.</li> </ul> | <b>E6D134-CP</b>  | Chrome        | 178,70      | 0,6  |         | 1    |
| <ul style="list-style-type: none"> <li>• Pare-bain 2 volets avec charnières et porte-serviettes chromés. Verre transparent de 6 mm traité anticalcaire. Profilé chromé. Réversible droite / gauche. 1er volet pliant extérieur/intérieur à 90° et 2ème volet pliant intérieur à 180°.</li> </ul>   | <b>E4931-GA</b>  | Profilés chromés  | 538,50        | 30          |      | 1       |      |




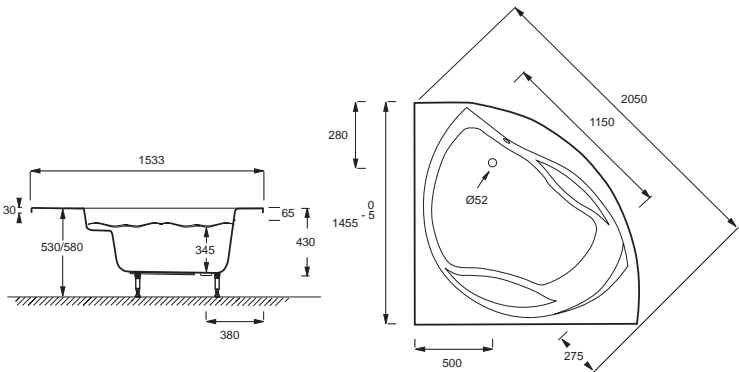
# Baignoires en acrylique d'angle et asymétriques

| Modèle   | Désignation  | Code              | Couleur          | Prix HT (€) | Kg  | Volume  | U.V. |
|--|--|-------------------|------------------|-------------|-----|---------|------|
| <br>E60218   | <p><b>MICROMÉGA DUO</b></p> <p>Baignoire asymétrique avec un large espace douche à fond plat. Livrée avec pieds Quick Clip (RWA703NF). Disponible avec châssis autoportant et tablier monté d'usine pour une installation rapide et sécurisée.</p> <ul style="list-style-type: none"> <li>• Baignoire (150 x 100 cm), version droite, avec pieds réglables (RWA703NF).</li> <li>• Baignoire (150 x 100 cm), version gauche, avec pieds réglables (RWA703NF).</li> <li>• Kit pieds support de plage pour baignoires d'angle (à commander pour une installation avec tablier).</li> <li>• Tablier réversible Microméga Duo (150 x 100 cm).</li> <li>• Ensemble baignoire (150 x 100 cm), version droite avec châssis autoportant et tablier monté d'usine.</li> <li>• Ensemble baignoire (150 x 100 cm), version gauche avec châssis autoportant et tablier monté d'usine.</li> <li>• Vidage (câble 70 cm) avec bonde à recouvrement.</li> <li>• Vidage (câble 1 m) avec bonde à recouvrement.</li> <li>• Vidage extra-plat avec trop-plein réglable permettant de choisir le niveau d'eau maximum (+/- 5 cm) pour plus confort ou d'économie d'eau.</li> <li>• Vidage avec alimentation par le trop-plein, siphon extra-plat et câble long. A installer avec une robinetterie encastrée, type Modulo. Conforme à la réglementation ACS.</li> <li>• Pare-bain courbe pour baignoire Microméga Duo. Réversible. Verre transparent de 6 mm. Profilé chromé.</li> <li>• Disponible avec système balnéo (voir p.338).</li> <li>• Colonne bain-douche compatible (voir p.399).</li> </ul> | <b>E60218-00</b>  | Blanc            | 705,80      | 19  | 205/135 | 1    |
| <br>E60219   |  | <b>E60219-00</b>  | Blanc            | 705,80      | 19  | 205/135 | 1    |
| <br>E6174    |  | <b>E6D121-NF</b>  | Sans finition    | 40,80       | 0,2 |         | 1    |
| <br>E60220   |  | <b>E6174-00</b>   | Blanc            | 334,60      | 5   |         | 1    |
| <br>E60220  |  | <b>E60220-00</b>  | Blanc            | 1 346,20    | 25  | 205/135 | 1    |
| <br>E60220 |  | <b>E60221-00</b>  | Blanc            | 1 346,20    | 25  | 205/135 | 1    |
| <br>E60220 |  | <b>E6D159-CP</b>  | Chrome           | 99,00       | 0,6 |         | 1    |
| <br>E60220 |  | <b>E70174-01R</b> | Blanc            | 107,10      | 0,6 |         | 1    |
| <br>E60220 |  | <b>E6D015-00</b>  | Blanc            | 109,50      | 0,6 |         | 1    |
| <br>E60220 |  | <b>E6D015-CP</b>  | Chrome           | 109,50      | 0,6 |         | 1    |
| <br>E60220 |  | <b>E6D134-CP</b>  | Chrome           | 178,70      | 0,6 |         | 1    |
| <br>E4910  |  | <b>E4910-GA</b>   | Profilés chromés | 524,50      | 18  |         | 1    |





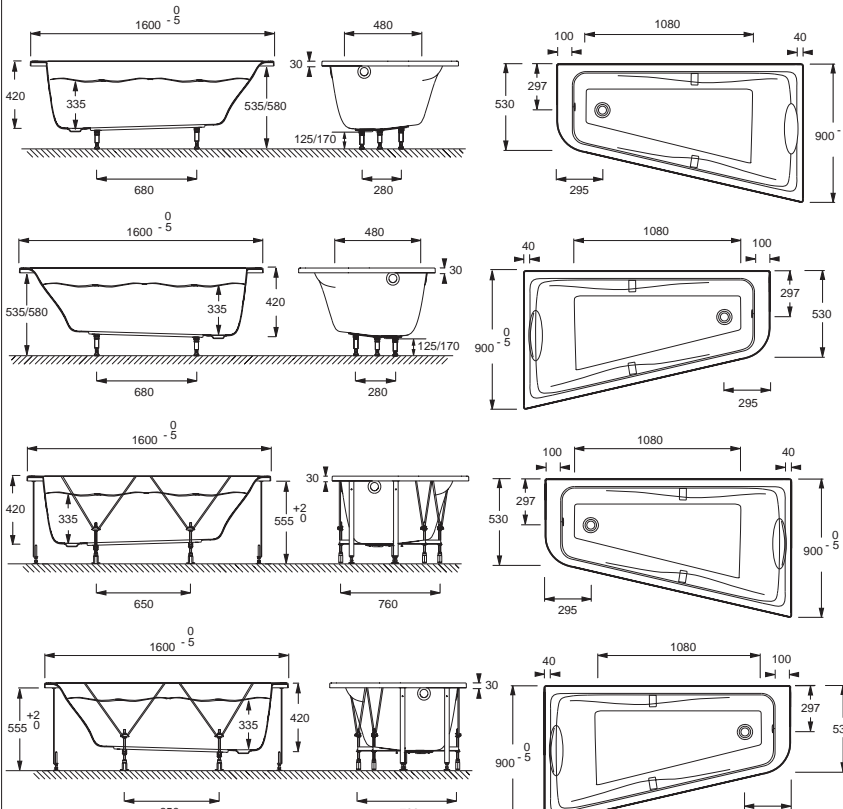
BAIN



# Baignoires en acrylique d'angle et asymétriques





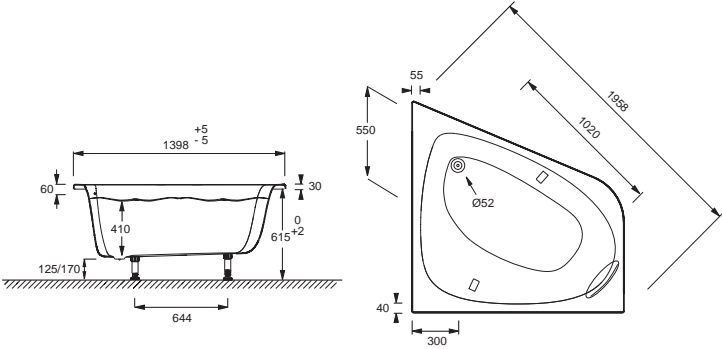
| Modèle  | Désignation   | Code  | Couleur | Prix HT (€) | Kg  | Volume  | U.V. |
|---|---|---|---------|-------------|-----|---------|------|
|  <p>E6045</p> <p>E6047</p> | <p><b>PRESQU'ÎLE</b></p> <ul style="list-style-type: none"> <li>• Baignoire d'angle (145 x 145 cm) avec pieds réglables.</li> <li>• Tablier angle Presqu'île (145 x 145 cm).</li> <li>• Vidage (câble 70 cm) avec bonde à recouvrement.</li> <li>• Vidage (câble 1 m) avec bonde à recouvrement.</li> <li>• Vidage extra-plat avec trop-plein réglable permettant de choisir le niveau d'eau maximum (+/- 5 cm) pour plus confort ou d'économie d'eau.</li> <li>• Vidage avec alimentation par le trop-plein, siphon extra-plat et câble long. A installer avec une robinetterie encastrée, type Modulo. Conforme à la réglementation ACS.</li> <li>• Disponible avec système balnéo (voir p.338).</li> <li>• Colonne bain-douche compatible (voir p.399).</li> </ul> | <b>E6045-00</b>   | Blanc   | 1 069,70    | 36  | 265/195 | 1    |
|   |   | <b>E6047-00</b>   | Blanc   | 611,80      | 14  |         | 1    |
|   |   | <b>E6D159-CP</b>  | Chrome  | 99,00       | 0,6 |         | 1    |
|   |   | <b>E70174-01R</b>   | Blanc   | 107,10      | 0,6 |         | 1    |
|   |   | <b>E6D015-00</b>  | Blanc   | 109,50      | 0,6 |         | 1    |
|   |   | <b>E6D015-CP</b>  | Chrome  | 109,50      | 0,6 |         | 1    |
|   |   | <b>E6D134-CP</b>  | Chrome  | 178,70      | 0,6 |         | 1    |
|   |   |  |         |             |     |         |      |

# Baignoires en acrylique d'angle et asymétriques





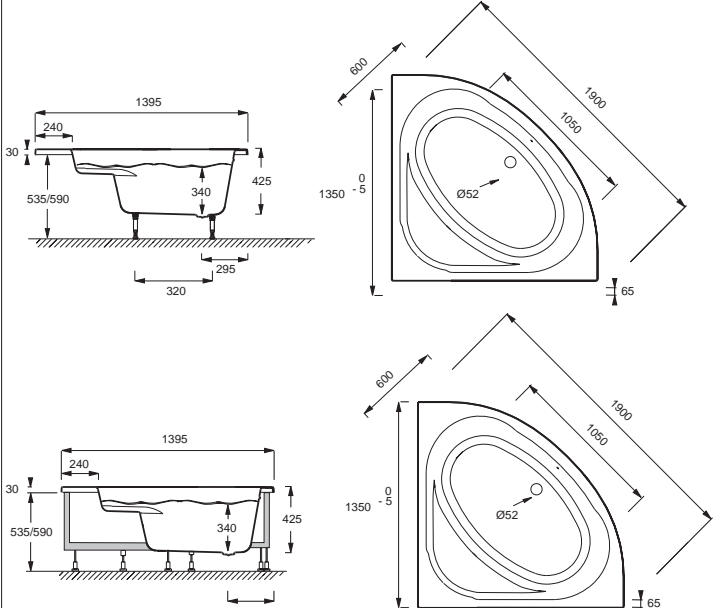
| Modèle  | Désignation  | Code              | Couleur | Prix HT (€) | Kg   | Volume  | U.V. |
|---|--|-------------------|---------|-------------|------|---------|------|
|  <p>E6081</p>  <p>E6082</p>  <p>E60811</p>  | <b>ODÉON UP</b><br>Baignoire aux formes ergonomiques avec coussin repose-tête noir (E6757-9K) pour un confort de bain optimal. A installer avec ou sans les poignées (E6752-CP) en laiton chromé livrées de série (non montées d'usine). |                   |         |             |      |         |      |
|   | <ul style="list-style-type: none"> <li>Baignoire asymétrique (160 x 90 cm), version droite avec pieds réglables. <b>NF</b></li> </ul>  | <b>E6081-00</b>   | Blanc   | 640,90      | 19,2 | 170/100 | 1    |
|   | <ul style="list-style-type: none"> <li>Baignoire asymétrique (160 x 90 cm), version gauche avec pieds réglables. <b>NF</b></li> </ul>  | <b>E6065-00</b>   | Blanc   | 640,90      | 19,2 | 170/100 | 1    |
|   | <ul style="list-style-type: none"> <li>Tablier réversible Odéon Up (160 x 90 cm), pour baignoire sans châssis (E6081 et E6065).</li> </ul>   | <b>E6082-00</b>   | Blanc   | 373,10      | 6    |         | 1    |
|   | <ul style="list-style-type: none"> <li>Ensemble baignoire asymétrique (160 x 90 cm), version droite avec châssis autoportant.</li> </ul>   | <b>E60811-00</b>  | Blanc   | 743,40      | 25,2 | 170/100 | 1    |
|   | <ul style="list-style-type: none"> <li>Ensemble baignoire asymétrique (160 x 90 cm), version gauche avec châssis autoportant.</li> </ul>   | <b>E60651-00</b>  | Blanc   | 743,40      | 25,2 | 170/100 | 1    |
|   | <ul style="list-style-type: none"> <li>Tablier réversible Odéon Up (160 x 90 cm), pour baignoire avec châssis (E60811 et E60651).</li> </ul>   | <b>E6363-00</b>   | Blanc   | 410,60      | 6    |         | 1    |
|   | <ul style="list-style-type: none"> <li>Vidage (câble 70 cm) avec bonde à recouvrement.</li> </ul>  | <b>E6D159-CP</b>  | Chrome  | 99,00       | 0,6  |         | 1    |
|   | <ul style="list-style-type: none"> <li>Vidage (câble 1 m) avec bonde à recouvrement.</li> </ul>  | <b>E70174-01R</b> | Blanc   | 107,10      | 0,6  |         | 1    |
|   | <ul style="list-style-type: none"> <li>Vidage extra-plat avec trop-plein réglable permettant de choisir le niveau d'eau maximum (+/- 5 cm) pour plus confort ou d'économie d'eau.</li> </ul>   | <b>E6D015-00</b>  | Blanc   | 109,50      | 0,6  |         | 1    |
|   | <ul style="list-style-type: none"> <li>Vidage avec alimentation par le trop-plein, siphon extra-plat et câble long. A installer avec une robinetterie encastree, type Modulo. Conforme à la réglementation ACS.</li> </ul>               | <b>E6D015-CP</b>  | Chrome  | 109,50      | 0,6  |         | 1    |
|   | <ul style="list-style-type: none"> <li>Vidage avec alimentation par le trop-plein, siphon extra-plat et câble long. A installer avec une robinetterie encastree, type Modulo. Conforme à la réglementation ACS.</li> </ul>               | <b>E6D134-CP</b>  | Chrome  | 178,70      | 0,6  |         | 1    |
|   | <ul style="list-style-type: none"> <li>Les modèles sans châssis sont disponibles avec système balnéo (voir p.338).</li> </ul>  |                   |         |             |      |         |      |
| <ul style="list-style-type: none"> <li>Pare-bains compatibles (voir p.338).</li> </ul>  |  |                   |         |             |      |         |      |
|   |  |                   |         |             |      |         |      |

BAIN







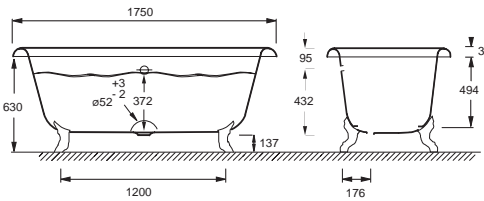
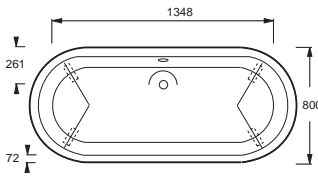
# Baignoires en acrylique d'angle et asymétriques

| Modèle  | Désignation   | Code   | Couleur   | Prix HT (€)  | Kg  | Volume   | U.V.   |  |
|---|---|--|---|--|---|--|--|--|
|  <p>E6070</p>  <p>E6075</p>   | <p><b>ODÉON UP</b></p> <p>Baignoire aux formes ergonomiques avec coussin repose-tête noir (E6757-9K) pour un confort de bain optimal. A installer avec ou sans les poignées (E6752-CP) en laiton chromé livrées de série.<br/>Livrée avec pieds réglables Quick clip (RWA703NF).</p> <ul style="list-style-type: none"> <li>• Baignoire d'angle (140 x 140 cm).</li> <li>• Tablier acrylique baignoire d'angle (140 x 140 cm).</li> <li>• Vidage (câble 70 cm) avec bonde à recouvrement.</li> <li>• Vidage (câble 1 m) avec bonde à recouvrement.</li> <li>• Vidage extra-plat avec trop-plein réglable permettant de choisir le niveau d'eau maximum (+/- 5 cm) pour plus confort ou d'économie d'eau.</li> <li>• Vidage avec alimentation par le trop-plein, siphon extra-plat et câble long. A installer avec une robinetterie encastrée, type Modulo. Conforme à la réglementation ACS.</li> <li>• Disponible avec système balnéo (voir p.338).</li> <li>• Pare-bains compatibles (voir p.316).</li> </ul> | <p><b>E6070-00</b></p> <p><b>E6075-00</b></p> <p><b>E6D159-CP</b></p> <p><b>E70174-01R</b></p> <p><b>E6D015-00</b></p> <p><b>E6D015-CP</b></p> <p><b>E6D134-CP</b></p> | <p>Blanc</p> <p>Blanc</p> <p>Chrome</p> <p>Blanc</p> <p>Blanc</p> <p>Chrome</p> <p>Chrome</p> | <p>667,20</p> <p>373,30</p> <p>99,00</p> <p>107,10</p> <p>109,50</p> <p>109,50</p> <p>178,70</p> | <p>28</p> <p>8</p> <p>0,6</p> <p>0,6</p> <p>0,6</p> <p>0,6</p> <p>0,6</p> | <p>250/180</p> <p></p> <p></p> <p></p> <p></p> <p></p> <p></p> | <p>1</p> <p>1</p> <p>1</p> <p>1</p> <p>1</p> <p>1</p> <p>1</p> |  |
|   |    |  |   |  |   |  |  |  |






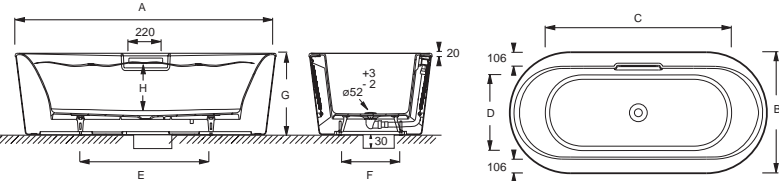





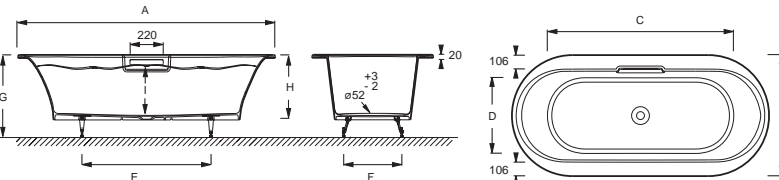
# Baignoires en acrylique d'angle et asymétriques

| Modèle   | Désignation  | Code  | Couleur   | Prix HT (€)   | Kg   | Volume  | U.V.  |  |
|--|--|---|---|---|--|---|---|--|
|  <p>E60223</p>  <p>E60224</p>  <p>E6187</p>  | <p><b>DOMO</b></p> <ul style="list-style-type: none"> <li>Baignoire à encastrer (135 x 135 cm), avec pieds réglables Quick Clip (RWA703NF).</li> <li>Baignoire (135 x 135 cm) avec châssis autoportant et tablier monté d'usine.</li> <li>Tablier frontal Domo (135 x 135 cm).</li> <li>Kit pieds support de plage pour baignoires d'angle (à commander pour une installation avec tablier).</li> <li>Vidage (câble 70 cm) avec bonde à recouvrement.</li> <li>Vidage (câble 1 m) avec bonde à recouvrement.</li> <li>Vidage extra-plat avec trop-plein réglable permettant de choisir le niveau d'eau maximum (+/- 5 cm) pour plus confort ou d'économie d'eau.</li> <li>Vidage avec alimentation par le trop-plein, siphon extra-plat et câble long. A installer avec une robinetterie encastrée, type Modulo. Conforme à la réglementation ACS.</li> <li>Le modèle sans châssis est disponible avec système balnéo (voir p.338).</li> </ul> | <p><b>E60223-00</b></p> <p><b>E60224-00</b></p> <p><b>E6187-00</b></p> <p><b>E6D121-NF</b></p> <p><b>E6D159-CP</b></p> <p><b>E70174-01R</b></p> <p><b>E6D015-00</b></p> <p><b>E6D015-CP</b></p> <p><b>E6D134-CP</b></p> | <p>Blanc</p> <p>Blanc</p> <p>Blanc</p> <p>Sans finition</p> <p>Chrome</p> <p>Blanc</p> <p>Blanc</p> <p>Chrome</p> <p>Chrome</p> | <p>453,80</p> <p>1 163,20</p> <p>369,00</p> <p>40,80</p> <p>99,00</p> <p>107,10</p> <p>109,50</p> <p>109,50</p> <p>178,70</p> | <p>21,5</p> <p>33</p> <p>5</p> <p>0,2</p> <p>0,6</p> <p>0,6</p> <p>0,6</p> <p>0,6</p> <p>0,6</p> | <p>230/160</p> <p>230/160</p> <p></p> <p></p> <p></p> <p></p> <p></p> <p></p> | <p>5</p> <p>1</p> <p>1</p> <p>1</p> <p>1</p> <p>1</p> <p>1</p> <p>1</p> |  |
|  |   |   |   |   |  |   |   |  |

# Baignoires en fonte émaillée de style et en îlot










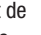
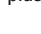

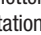


































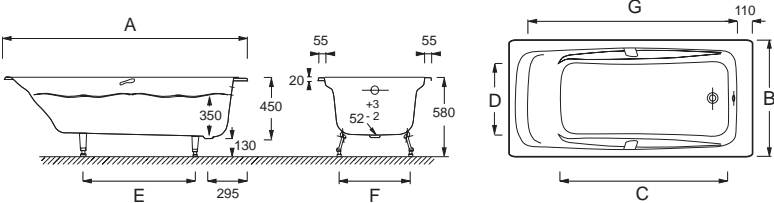
| Modèle  | Désignation  | Code  | Couleur  | Prix HT (€)  | Kg   | Volume   | U.V.  |  |
|---|--|---|--|--|--|--|---|--|
|  <p>E29014</p>  <p>E2901N</p>     | <p><b>CLEO</b></p> <ul style="list-style-type: none"> <li>Baignoire double dos 175 x 80 cm.<br/>Installation au choix :           <ul style="list-style-type: none"> <li>- En îlot sur pieds «pattes de lion».</li> <li>- A encastrer.</li> </ul> </li> <li>Finition au choix :           <ul style="list-style-type: none"> <li>- Couleur au choix parmi les 189 teintes du RAL classique en finition mate ou satinée.</li> <li>- Peinte en blanc.</li> <li>- A peindre (livrée avec protection anti-corrosion).</li> </ul> </li> <li>Baignoire (175 x 80 cm), intérieur émaillé blanc, extérieur peint d'une couleur du RAL classique au choix (189 couleurs mates ou satinées (voir p.332), délai environ 5 semaines).</li> <li>Baignoire (175 x 80 cm), finition extérieure «blanc».</li> <li>Baignoire (175 x 80 cm), intérieur émaillé blanc, extérieur avec protection anti-corrosion, à encastrer ou à peindre.</li> <li>Jeu de 4 pieds «pattes de lion» réglables peints d'une couleur du RAL classique au choix (189 couleurs mates ou satinées, voir p.332).</li> <li>Jeu de 4 pieds «pattes de lion» réglables peints en blanc.</li> <li>Jeu de 4 pieds «pattes de lion» réglables (avec protection anti-corrosion, à peindre).</li> <li>Jeu de pieds métal pour Cléo à encastrer.</li> <li>Vidage chromé Pop up pour baignoire Cléo.</li> </ul> | <p><b>E29014-XX</b></p> <p><b>E2901N-00</b></p> <p><b>E2901-00</b></p> <p><b>E4010N-XX</b></p> <p><b>E4010N-00</b></p> <p><b>E4010-NF</b></p> <p><b>E4014-NF</b></p> <p><b>E7807-CP</b></p> | <p>Au choix</p> <p>Blanc</p> <p>Blanc</p> <p>Au choix</p> <p>Blanc</p> <p>Sans finition</p> <p>Sans finition</p> <p>Chrome</p> | <p>4 890,60</p> <p>4 057,40</p> <p>2 704,30</p> <p>752,30</p> <p>591,10</p> <p>477,00</p> <p>95,60</p> <p>235,60</p> | <p>146,4</p> <p>146,4</p> <p>146,4</p> <p>23,2</p> <p>23,2</p> <p>23,2</p> <p>2,4</p> <p>1,8</p> | <p>271/201</p> <p>271/201</p> <p>271/201</p> <p></p> <p></p> <p></p> <p></p> <p></p> | <p>1</p> <p>1</p> <p>1</p> <p>1</p> <p>1</p> <p>1</p> <p>1</p> <p>1</p> |  |
|   |   |   |    |  |  |  |   |  |

# Baignoires en fonte émaillée de style et en îlot






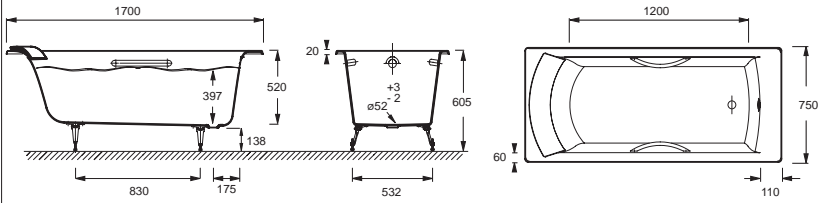







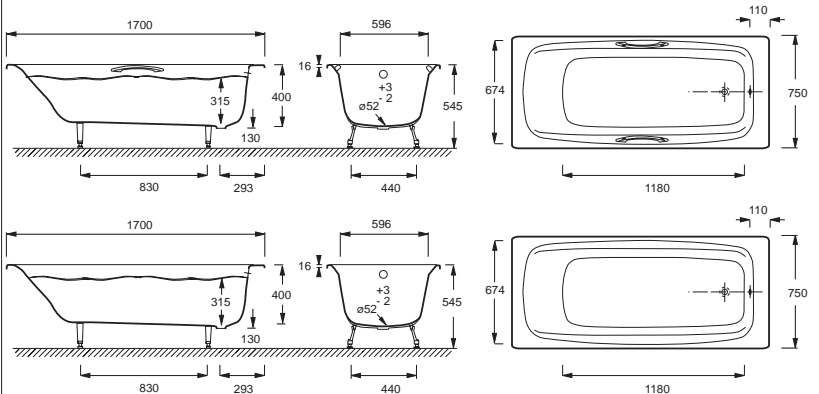
| Modèle  | Désignation  | Code              | Couleur | Prix HT (€) | Kg     | Volume  | U.V. |      |      |   |     |     |     |   |      |      |      |   |     |     |     |   |     |     |     |   |     |     |     |   |     |     |     |   |     |     |     |   |     |     |     |  |  |  |  |  |  |
|---|--|-------------------|---------|-------------|--------|---------|------|------|------|---|-----|-----|-----|---|------|------|------|---|-----|-----|-----|---|-----|-----|-----|---|-----|-----|-----|---|-----|-----|-----|---|-----|-----|-----|---|-----|-----|-----|--|--|--|--|--|--|
|  <p>C6D062</p>       | <b>VOLUTE</b>  | <b>C6D064-00</b>  | Blanc   | 2 998,80    | 160    | 230/160 | 1    |      |      |   |     |     |     |   |      |      |      |   |     |     |     |   |     |     |     |   |     |     |     |   |     |     |     |   |     |     |     |   |     |     |     |  |  |  |  |  |  |
|   | <ul style="list-style-type: none"> <li>Ensemble baignoire (180 x 80 cm) en îlot avec tablier acrylique renforcé et vidage encastré montés d'usine (6D064-00) + kit siphon et raccordement (E75307-NF). Un décaissement de 3 cm dans le sol ou une installation sur podium est à prévoir pour installer le siphon.</li> </ul>   | <b>C6D063-00</b>  | Blanc   | 2 766,90    | 150    | 216/146 | 1    |      |      |   |     |     |     |   |      |      |      |   |     |     |     |   |     |     |     |   |     |     |     |   |     |     |     |   |     |     |     |   |     |     |     |  |  |  |  |  |  |
|   | <ul style="list-style-type: none"> <li>Ensemble baignoire (170 x 80 cm) en îlot avec tablier acrylique renforcé et vidage encastré montés d'usine (6D063-00) + kit siphon et raccordement (E75307-NF). Un décaissement de 3 cm dans le sol ou une installation sur podium est à prévoir pour installer le siphon.</li> <li>Ensemble baignoire (160 x 75 cm) en îlot avec tablier acrylique renforcé et vidage encastré montés d'usine (6D062-00) + kit siphon et raccordement (E75307-NF). Un décaissement de 3 cm dans le sol ou une installation sur podium est à prévoir pour installer le siphon.</li> </ul> | <b>C6D062-00</b>  | Blanc   | 2 542,80    | 135    | 170/100 | 1    |      |      |   |     |     |     |   |      |      |      |   |     |     |     |   |     |     |     |   |     |     |     |   |     |     |     |   |     |     |     |   |     |     |     |  |  |  |  |  |  |
|  <table border="1"> <thead> <tr> <th>Mm</th> <th>C6D062</th> <th>C6D063</th> <th>C6D064</th> </tr> </thead> <tbody> <tr><td>A</td><td>1600</td><td>1700</td><td>1800</td></tr> <tr><td>B</td><td>750</td><td>800</td><td>800</td></tr> <tr><td>C</td><td>1160</td><td>1230</td><td>1330</td></tr> <tr><td>D</td><td>470</td><td>500</td><td>500</td></tr> <tr><td>E</td><td>750</td><td>850</td><td>950</td></tr> <tr><td>F</td><td>370</td><td>390</td><td>390</td></tr> <tr><td>G</td><td>500</td><td>540</td><td>540</td></tr> <tr><td>H</td><td>309</td><td>340</td><td>340</td></tr> </tbody> </table>   |  | Mm                | C6D062  | C6D063      | C6D064 | A       | 1600 | 1700 | 1800 | B | 750 | 800 | 800 | C | 1160 | 1230 | 1330 | D | 470 | 500 | 500 | E | 750 | 850 | 950 | F | 370 | 390 | 390 | G | 500 | 540 | 540 | H | 309 | 340 | 340 |   |     |     |     |  |  |  |  |  |  |
| Mm  | C6D062   | C6D063            | C6D064  |             |        |         |      |      |      |   |     |     |     |   |      |      |      |   |     |     |     |   |     |     |     |   |     |     |     |   |     |     |     |   |     |     |     |   |     |     |     |  |  |  |  |  |  |
| A   | 1600   | 1700              | 1800    |             |        |         |      |      |      |   |     |     |     |   |      |      |      |   |     |     |     |   |     |     |     |   |     |     |     |   |     |     |     |   |     |     |     |   |     |     |     |  |  |  |  |  |  |
| B   | 750  | 800               | 800     |             |        |         |      |      |      |   |     |     |     |   |      |      |      |   |     |     |     |   |     |     |     |   |     |     |     |   |     |     |     |   |     |     |     |   |     |     |     |  |  |  |  |  |  |
| C   | 1160   | 1230              | 1330    |             |        |         |      |      |      |   |     |     |     |   |      |      |      |   |     |     |     |   |     |     |     |   |     |     |     |   |     |     |     |   |     |     |     |   |     |     |     |  |  |  |  |  |  |
| D   | 470  | 500               | 500     |             |        |         |      |      |      |   |     |     |     |   |      |      |      |   |     |     |     |   |     |     |     |   |     |     |     |   |     |     |     |   |     |     |     |   |     |     |     |  |  |  |  |  |  |
| E   | 750  | 850               | 950     |             |        |         |      |      |      |   |     |     |     |   |      |      |      |   |     |     |     |   |     |     |     |   |     |     |     |   |     |     |     |   |     |     |     |   |     |     |     |  |  |  |  |  |  |
| F   | 370  | 390               | 390     |             |        |         |      |      |      |   |     |     |     |   |      |      |      |   |     |     |     |   |     |     |     |   |     |     |     |   |     |     |     |   |     |     |     |   |     |     |     |  |  |  |  |  |  |
| G   | 500  | 540               | 540     |             |        |         |      |      |      |   |     |     |     |   |      |      |      |   |     |     |     |   |     |     |     |   |     |     |     |   |     |     |     |   |     |     |     |   |     |     |     |  |  |  |  |  |  |
| H   | 309  | 340               | 340     |             |        |         |      |      |      |   |     |     |     |   |      |      |      |   |     |     |     |   |     |     |     |   |     |     |     |   |     |     |     |   |     |     |     |   |     |     |     |  |  |  |  |  |  |
|  <p>CE6D037</p>      | <b>VOLUTE</b>  | <b>CE6D038-00</b> | Blanc   | 1 724,20    | 139    | 230/160 | 1    |      |      |   |     |     |     |   |      |      |      |   |     |     |     |   |     |     |     |   |     |     |     |   |     |     |     |   |     |     |     |   |     |     |     |  |  |  |  |  |  |
|   | <ul style="list-style-type: none"> <li>Ensemble baignoire (180 x 80 cm) à encastrer par-dessus, par-dessous ou en pose affleurante (E6D038-00) avec vidage encastré (99314T-CP), jeu de 4 pieds réglables (E4113-NF), et kit siphon et raccordement (E75307-NF).</li> </ul>  | <b>CE6D037-00</b> | Blanc   | 1 495,80    | 127    | 216/146 | 1    |      |      |   |     |     |     |   |      |      |      |   |     |     |     |   |     |     |     |   |     |     |     |   |     |     |     |   |     |     |     |   |     |     |     |  |  |  |  |  |  |
|   | <ul style="list-style-type: none"> <li>Ensemble baignoire (170 x 80 cm) à encastrer par-dessus, ou par-dessous, ou en pose affleurante (E6D037-00), avec vidage encastré (99314T-CP), jeu de 4 pieds réglables (E4113-NF), et kit siphon et raccordement (E75307-NF).</li> <li>Ensemble baignoire (160 x 75 cm) à encastrer par-dessus, par-dessous ou en pose affleurante (E6D036-00) avec vidage encastré (99314T-CP), jeu de 4 pieds réglables (E4113-NF), et kit siphon et raccordement (E75307-NF).</li> </ul>  | <b>CE6D036-00</b> | Blanc   | 1 374,00    | 117    | 170/100 | 1    |      |      |   |     |     |     |   |      |      |      |   |     |     |     |   |     |     |     |   |     |     |     |   |     |     |     |   |     |     |     |   |     |     |     |  |  |  |  |  |  |
|  <table border="1"> <thead> <tr> <th>Mm</th> <th>E6D036</th> <th>E6D037</th> <th>E6D038</th> </tr> </thead> <tbody> <tr><td>A</td><td>1600</td><td>1700</td><td>1800</td></tr> <tr><td>B</td><td>750</td><td>800</td><td>800</td></tr> <tr><td>C</td><td>1160</td><td>1230</td><td>1330</td></tr> <tr><td>D</td><td>470</td><td>500</td><td>500</td></tr> <tr><td>E</td><td>750</td><td>850</td><td>950</td></tr> <tr><td>F</td><td>370</td><td>390</td><td>390</td></tr> <tr><td>G</td><td>530</td><td>560</td><td>560</td></tr> <tr><td>H</td><td>400</td><td>430</td><td>430</td></tr> <tr><td>I</td><td>309</td><td>340</td><td>340</td></tr> </tbody> </table> |  | Mm                | E6D036  | E6D037      | E6D038 | A       | 1600 | 1700 | 1800 | B | 750 | 800 | 800 | C | 1160 | 1230 | 1330 | D | 470 | 500 | 500 | E | 750 | 850 | 950 | F | 370 | 390 | 390 | G | 530 | 560 | 560 | H | 400 | 430 | 430 | I | 309 | 340 | 340 |  |  |  |  |  |  |
| Mm  | E6D036   | E6D037            | E6D038  |             |        |         |      |      |      |   |     |     |     |   |      |      |      |   |     |     |     |   |     |     |     |   |     |     |     |   |     |     |     |   |     |     |     |   |     |     |     |  |  |  |  |  |  |
| A   | 1600   | 1700              | 1800    |             |        |         |      |      |      |   |     |     |     |   |      |      |      |   |     |     |     |   |     |     |     |   |     |     |     |   |     |     |     |   |     |     |     |   |     |     |     |  |  |  |  |  |  |
| B   | 750  | 800               | 800     |             |        |         |      |      |      |   |     |     |     |   |      |      |      |   |     |     |     |   |     |     |     |   |     |     |     |   |     |     |     |   |     |     |     |   |     |     |     |  |  |  |  |  |  |
| C   | 1160   | 1230              | 1330    |             |        |         |      |      |      |   |     |     |     |   |      |      |      |   |     |     |     |   |     |     |     |   |     |     |     |   |     |     |     |   |     |     |     |   |     |     |     |  |  |  |  |  |  |
| D   | 470  | 500               | 500     |             |        |         |      |      |      |   |     |     |     |   |      |      |      |   |     |     |     |   |     |     |     |   |     |     |     |   |     |     |     |   |     |     |     |   |     |     |     |  |  |  |  |  |  |
| E   | 750  | 850               | 950     |             |        |         |      |      |      |   |     |     |     |   |      |      |      |   |     |     |     |   |     |     |     |   |     |     |     |   |     |     |     |   |     |     |     |   |     |     |     |  |  |  |  |  |  |
| F   | 370  | 390               | 390     |             |        |         |      |      |      |   |     |     |     |   |      |      |      |   |     |     |     |   |     |     |     |   |     |     |     |   |     |     |     |   |     |     |     |   |     |     |     |  |  |  |  |  |  |
| G   | 530  | 560               | 560     |             |        |         |      |      |      |   |     |     |     |   |      |      |      |   |     |     |     |   |     |     |     |   |     |     |     |   |     |     |     |   |     |     |     |   |     |     |     |  |  |  |  |  |  |
| H   | 400  | 430               | 430     |             |        |         |      |      |      |   |     |     |     |   |      |      |      |   |     |     |     |   |     |     |     |   |     |     |     |   |     |     |     |   |     |     |     |   |     |     |     |  |  |  |  |  |  |
| I   | 309  | 340               | 340     |             |        |         |      |      |      |   |     |     |     |   |      |      |      |   |     |     |     |   |     |     |     |   |     |     |     |   |     |     |     |   |     |     |     |   |     |     |     |  |  |  |  |  |  |








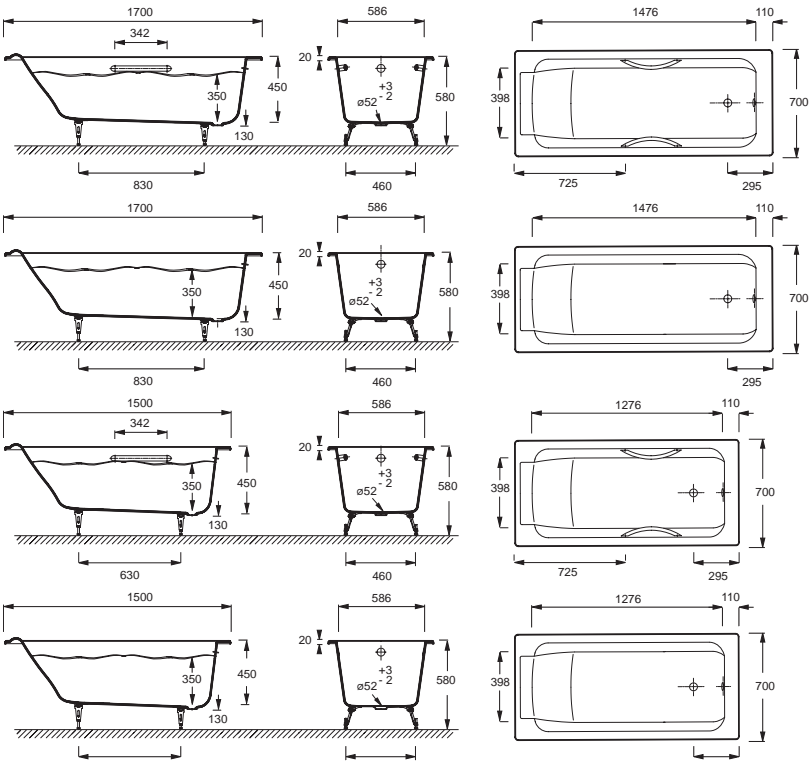
# Baignoires en fonte émaillée rectangulaires

| Modèle   | Désignation   | Code   | Couleur   | Prix HT (€)  | Kg  | Volume   | U.V.  |  |    |       |       |       |       |       |       |   |      |      |      |      |      |      |   |     |     |     |     |     |     |   |      |      |      |      |      |      |   |     |     |     |     |     |     |   |     |     |     |     |     |     |   |     |     |     |     |     |     |   |      |      |      |      |      |      |
|--|---|--|---|--|---|--|---|--|----|-------|-------|-------|-------|-------|-------|---|------|------|------|------|------|------|---|-----|-----|-----|-----|-----|-----|---|------|------|------|------|------|------|---|-----|-----|-----|-----|-----|-----|---|-----|-----|-----|-----|-----|-----|---|-----|-----|-----|-----|-----|-----|---|------|------|------|------|------|------|
|  <p>E2903</p>  <p>E2904</p>                                           | <p><b>REPOS</b></p> <p>Baignoire au dossier ergonomique et accoudoirs intégrés.</p> <ul style="list-style-type: none"> <li>• Baignoire (180 x 85 cm), percée pour poignées.</li> <li>• Baignoire (180 x 85 cm), non percée pour poignées.</li> <li>• Baignoire (170 x 80 cm), percée pour poignées. </li> <li>• Baignoire (170 x 80 cm), non percée pour poignées. </li> <li>• Baignoire (160 x 75 cm), percée pour poignées. </li> <li>• Jeu de 4 pieds réglables pour baignoire fonte.</li> <li>• Jeu de 2 poignées pour baignoire Repos.</li> <li>• Vidage (câble 70 cm) avec bonde à recouvrement.</li> <li>• Vidage (câble 1 m) avec bonde à recouvrement.</li> <li>• Vidage extra-plat avec trop-plein réglable permettant de choisir le niveau d'eau maximum (+/- 5 cm) pour plus confort ou d'économie d'eau.</li> <li>• Vidage avec alimentation par le trop-plein, siphon extra-plat et câble long. A installer avec une robinetterie encastrée, type Modulo. Conforme à la réglementation ACS.</li> <li>• Pare-bains compatibles (voir p.316).</li> </ul> | <p><b>E2903-00</b></p> <p><b>E2904-00</b></p> <p><b>E2915-00</b></p> <p><b>E2918-00</b></p> <p><b>E2929-00</b></p> <p><b>E4113-NF</b></p> <p><b>E75110-CP</b></p> <p><b>E6D159-CP</b></p> <p><b>E70174-01R</b></p> <p><b>E6D015-00</b></p> <p><b>E6D015-CP</b></p> <p><b>E6D134-CP</b></p> | <p>Blanc</p> <p>Blanc</p> <p>Blanc</p> <p>Blanc</p> <p>Blanc</p> <p>Sans finition</p> <p>Chrome</p> <p>Chrome</p> <p>Blanc</p> <p>Blanc</p> <p>Chrome</p> <p>Chrome</p> | <p>2 322,90</p> <p>2 315,60</p> <p>2 011,90</p> <p>2 006,70</p> <p>1 836,50</p> <p>28,40</p> <p>67,30</p> <p>99,00</p> <p>107,10</p> <p>109,50</p> <p>109,50</p> <p>178,70</p> | <p>134,8</p> <p>134,8</p> <p>117,8</p> <p>117,8</p> <p>106,7</p> <p>1,4</p> <p>1</p> <p>0,6</p> <p>0,6</p> <p>0,6</p> <p>0,6</p> <p>0,6</p> | <p>250/180</p> <p>250/180</p> <p>207/137</p> <p>207/137</p> <p>185/115</p> <p>1</p> <p>1</p> <p>1</p> <p>1</p> <p>1</p> <p>1</p> | <p>1</p> <p>1</p> <p>1</p> <p>1</p> <p>1</p> <p>1</p> <p>1</p> <p>1</p> <p>1</p> <p>1</p> |  |    |       |       |       |       |       |       |   |      |      |      |      |      |      |   |     |     |     |     |     |     |   |      |      |      |      |      |      |   |     |     |     |     |     |     |   |     |     |     |     |     |     |   |     |     |     |     |     |     |   |      |      |      |      |      |      |
|  |    |  |   |  |   |  |   |  |    |       |       |       |       |       |       |   |      |      |      |      |      |      |   |     |     |     |     |     |     |   |      |      |      |      |      |      |   |     |     |     |     |     |     |   |     |     |     |     |     |     |   |     |     |     |     |     |     |   |      |      |      |      |      |      |
|  | <table border="1"> <thead> <tr> <th>Mm</th> <th>E2903</th> <th>E2904</th> <th>E2915</th> <th>E2918</th> <th>E2929</th> <th>E2130</th> </tr> </thead> <tbody> <tr> <td>A</td> <td>1800</td> <td>1800</td> <td>1700</td> <td>1700</td> <td>1600</td> <td>1600</td> </tr> <tr> <td>B</td> <td>850</td> <td>850</td> <td>800</td> <td>800</td> <td>750</td> <td>750</td> </tr> <tr> <td>C</td> <td>1238</td> <td>1238</td> <td>1100</td> <td>1100</td> <td>1100</td> <td>1100</td> </tr> <tr> <td>D</td> <td>640</td> <td>640</td> <td>590</td> <td>590</td> <td>540</td> <td>540</td> </tr> <tr> <td>E</td> <td>830</td> <td>830</td> <td>730</td> <td>730</td> <td>630</td> <td>630</td> </tr> <tr> <td>F</td> <td>500</td> <td>500</td> <td>460</td> <td>460</td> <td>430</td> <td>430</td> </tr> <tr> <td>G</td> <td>1546</td> <td>1546</td> <td>1446</td> <td>1446</td> <td>1372</td> <td>1372</td> </tr> </tbody> </table>  |  |   |  |   |  |   |  | Mm | E2903 | E2904 | E2915 | E2918 | E2929 | E2130 | A | 1800 | 1800 | 1700 | 1700 | 1600 | 1600 | B | 850 | 850 | 800 | 800 | 750 | 750 | C | 1238 | 1238 | 1100 | 1100 | 1100 | 1100 | D | 640 | 640 | 590 | 590 | 540 | 540 | E | 830 | 830 | 730 | 730 | 630 | 630 | F | 500 | 500 | 460 | 460 | 430 | 430 | G | 1546 | 1546 | 1446 | 1446 | 1372 | 1372 |
|  | Mm  | E2903  | E2904   | E2915  | E2918   | E2929  | E2130   |  |    |       |       |       |       |       |       |   |      |      |      |      |      |      |   |     |     |     |     |     |     |   |      |      |      |      |      |      |   |     |     |     |     |     |     |   |     |     |     |     |     |     |   |     |     |     |     |     |     |   |      |      |      |      |      |      |
|  | A   | 1800   | 1800  | 1700   | 1700  | 1600   | 1600  |  |    |       |       |       |       |       |       |   |      |      |      |      |      |      |   |     |     |     |     |     |     |   |      |      |      |      |      |      |   |     |     |     |     |     |     |   |     |     |     |     |     |     |   |     |     |     |     |     |     |   |      |      |      |      |      |      |
|  | B   | 850  | 850   | 800  | 800   | 750  | 750   |  |    |       |       |       |       |       |       |   |      |      |      |      |      |      |   |     |     |     |     |     |     |   |      |      |      |      |      |      |   |     |     |     |     |     |     |   |     |     |     |     |     |     |   |     |     |     |     |     |     |   |      |      |      |      |      |      |
|  | C   | 1238   | 1238  | 1100   | 1100  | 1100   | 1100  |  |    |       |       |       |       |       |       |   |      |      |      |      |      |      |   |     |     |     |     |     |     |   |      |      |      |      |      |      |   |     |     |     |     |     |     |   |     |     |     |     |     |     |   |     |     |     |     |     |     |   |      |      |      |      |      |      |
|  | D   | 640  | 640   | 590  | 590   | 540  | 540   |  |    |       |       |       |       |       |       |   |      |      |      |      |      |      |   |     |     |     |     |     |     |   |      |      |      |      |      |      |   |     |     |     |     |     |     |   |     |     |     |     |     |     |   |     |     |     |     |     |     |   |      |      |      |      |      |      |
|  | E   | 830  | 830   | 730  | 730   | 630  | 630   |  |    |       |       |       |       |       |       |   |      |      |      |      |      |      |   |     |     |     |     |     |     |   |      |      |      |      |      |      |   |     |     |     |     |     |     |   |     |     |     |     |     |     |   |     |     |     |     |     |     |   |      |      |      |      |      |      |
|  | F   | 500  | 500   | 460  | 460   | 430  | 430   |  |    |       |       |       |       |       |       |   |      |      |      |      |      |      |   |     |     |     |     |     |     |   |      |      |      |      |      |      |   |     |     |     |     |     |     |   |     |     |     |     |     |     |   |     |     |     |     |     |     |   |      |      |      |      |      |      |
|  | G   | 1546   | 1546  | 1446   | 1446  | 1372   | 1372  |  |    |       |       |       |       |       |       |   |      |      |      |      |      |      |   |     |     |     |     |     |     |   |      |      |      |      |      |      |   |     |     |     |     |     |     |   |     |     |     |     |     |     |   |     |     |     |     |     |     |   |      |      |      |      |      |      |





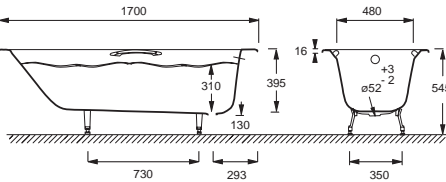
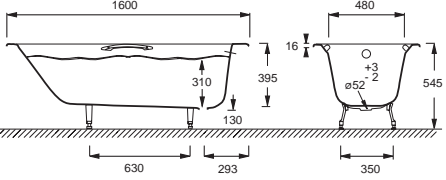
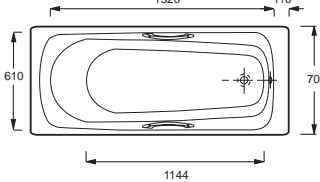
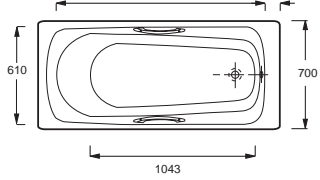


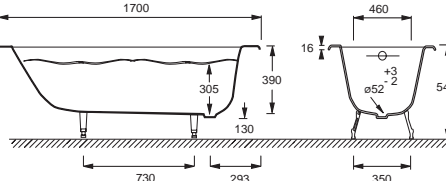
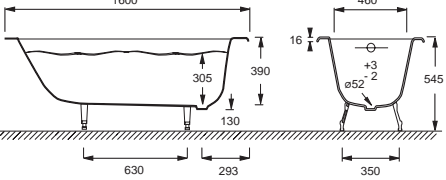
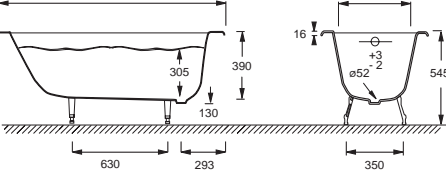
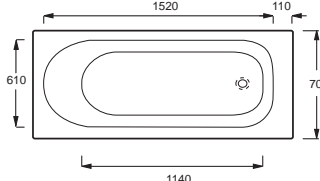
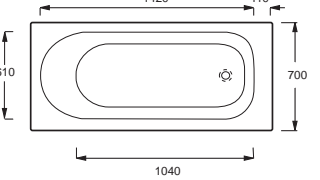
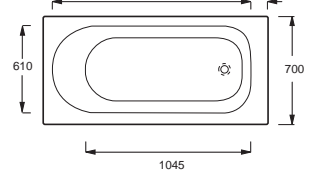
# Baignoires en fonte émaillée rectangulaires

| Modèle  | Désignation  | Code  | Couleur  | Prix HT (€)  | Kg   | Volume   | U.V.                                      |   |  |
|---|--|---|--|--|--|--|---|---|--|
|  <p>E2938</p>     | <b>BIOVE</b> <ul style="list-style-type: none"> <li>Baignoire 170 x 75 cm, percée pour poignées.</li> <li>Coussin repose-tête pour baignoire Biove.</li> <li>Jeu de 4 pieds réglables pour baignoire fonte.</li> <li>Jeu de 2 poignées chromées pour baignoire Biove ou Parallel.</li> <li>Vidage (câble 70 cm) avec bonde à recouvrement.</li> <li>Vidage (câble 1 m) avec bonde à recouvrement.</li> <li>Vidage extra-plat avec trop-plein réglable permettant de choisir le niveau d'eau maximum (+/- 5 cm) pour plus confort ou d'économie d'eau.</li> <li>Vidage avec alimentation par le trop-plein, siphon extra-plat et câble long. A installer avec une robinetterie encastrée, type Modulo. Conforme à la réglementation ACS.</li> <li>Pare-bains compatibles (voir p.316).</li> </ul> | <b>E2938-00</b><br><b>E6710-00</b><br><b>E6710-9K</b><br><b>E4113-NF</b><br><b>E60327-CP</b><br><b>E6D159-CP</b><br><b>E70174-01R</b><br><b>E6D015-00</b><br><b>E6D015-CP</b><br><b>E6D134-CP</b>   | Blanc<br>Blanc<br>Noir<br>Sans finition<br>Chrome<br>Chrome<br>Blanc<br>Blanc<br>Chrome<br>Chrome                                      | 1 306,00<br>142,90<br>142,90<br>28,40<br>125,10<br>99,00<br>107,10<br>109,50<br>109,50<br>178,70 | 120<br>1,1<br>1,1<br>1,4<br>1,2<br>0,6<br>0,6<br>0,6<br>0,6<br>0,6   | 226/156<br>1<br>1<br>1<br>1<br>1<br>1<br>1<br>1<br>1 | 1   |   |  |
|   |   |   |  |  |  |  |   |   |  |
|   |  <p>E2926</p>  <p>E2937</p>      | <b>DIAPASON</b> <ul style="list-style-type: none"> <li>Baignoire (170 x 75 cm), percée pour poignées. </li> <li>Baignoire (170 x 75 cm), non percée pour poignées. </li> <li>Jeu de 4 pieds réglables pour baignoire fonte.</li> <li>Jeu de 2 poignées pour baignoire Diapason ou Mélanie.</li> <li>Vidage (câble 70 cm) avec bonde à recouvrement.</li> <li>Vidage (câble 1 m) avec bonde à recouvrement.</li> <li>Vidage avec alimentation par le trop-plein, siphon extra-plat et câble long. A installer avec une robinetterie encastrée, type Modulo. Conforme à la réglementation ACS.</li> <li>Pare-bains compatibles (voir p.316).</li> </ul> | <b>E2926-00</b><br><b>E2937-00</b><br><b>E4113-NF</b><br><b>E75114-CP</b><br><b>E6D159-CP</b><br><b>E70174-01R</b><br><b>E6D134-CP</b> | Blanc<br>Blanc<br>Sans finition<br>Chrome<br>Chrome<br>Blanc<br>Chrome                           | 1 320,60<br>1 313,30<br>28,40<br>104,10<br>99,00<br>107,10<br>178,70 | 104,4<br>104,4<br>1,4<br>1<br>0,6<br>0,6<br>0,6      | 162/92<br>162/92<br>1<br>1<br>1<br>1<br>1 | 1 |  |
|   |  |   |  |  |  |  |   |   |  |


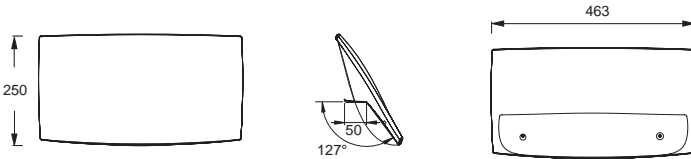

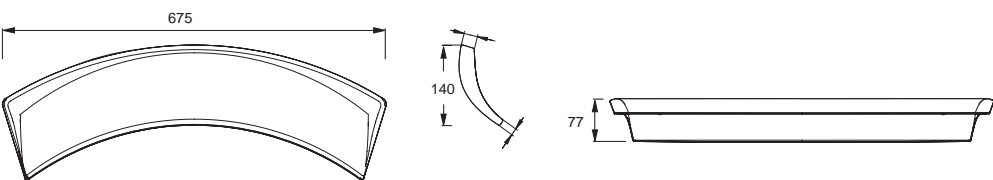

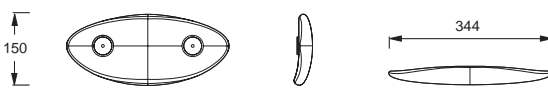

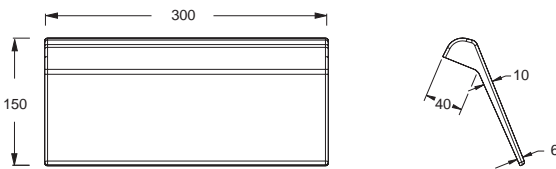

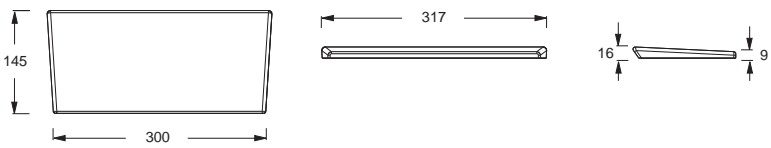
# Baignoires en fonte émaillée rectangulaires

| Modèle  | Désignation   | Code  | Couleur  | Prix HT (€)   | Kg   | Volume  | U.V.  |  |
|---|---|---|--|---|--|---|---|--|
|  <p>E2948</p>  <p>E2947</p>    | <p><b>PARALLEL</b></p> <ul style="list-style-type: none"> <li>• Baignoire (170 x 70 cm), percée pour poignées.</li> <li>• Baignoire (170 x 70 cm), non percée pour poignées.</li> <li>• Baignoire (150 x 70 cm), percée pour poignées.</li> <li>• Baignoire (150 x 70 cm), non percée pour poignées.</li> <li>• Jeu de 4 pieds réglables pour baignoire fonte.</li> <li>• Jeu de 2 poignées chromées pour baignoire Biove ou Parallel.</li> <li>• Vidage (câble 70 cm) avec bonde à recouvrement.</li> <li>• Vidage (câble 1 m) avec bonde à recouvrement.</li> <li>• Vidage extra-plat avec trop-plein réglable permettant de choisir le niveau d'eau maximum (+/- 5 cm) pour plus confort ou d'économie d'eau.</li> <li>• Vidage avec alimentation par le trop-plein, siphon extra-plat et câble long. A installer avec une robinetterie encastrée, type Modulo. Conforme à la réglementation ACS.</li> <li>• Pare-bains compatibles (voir p.316).</li> </ul>   | <p><b>E2948-00</b></p> <p><b>E2947-00</b></p> <p><b>E2949-00</b></p> <p><b>E2946-00</b></p> <p><b>E4113-NF</b></p> <p><b>E60327-CP</b></p> <p><b>E6D159-CP</b></p> <p><b>E70174-01R</b></p> <p><b>E6D015-00</b></p> <p><b>E6D015-CP</b></p> <p><b>E6D134-CP</b></p> | <p>Blanc</p> <p>Blanc</p> <p>Blanc</p> <p>Blanc</p> <p>Sans finition</p> <p>Chrome</p> <p>Chrome</p> <p>Blanc</p> <p>Blanc</p> <p>Chrome</p> | <p>999,10</p> <p>999,10</p> <p>915,10</p> <p>915,10</p> <p>28,40</p> <p>125,10</p> <p>99,00</p> <p>107,10</p> <p>109,50</p> <p>109,50</p> <p>178,70</p> | <p>90</p> <p>90</p> <p>85</p> <p>85</p> <p>1,4</p> <p>1,2</p> <p>0,6</p> <p>0,6</p> <p>0,6</p> <p>0,6</p> <p>0,6</p> | <p>199/129</p> <p>199/129</p> <p>166/96</p> <p>166/96</p> <p></p> <p></p> <p></p> <p></p> <p></p> <p></p> <p></p> | <p>1</p> <p>1</p> <p>1</p> <p>1</p> <p>1</p> <p>1</p> <p>1</p> <p>1</p> <p>1</p> <p>1</p> |  |
|   |  <p>Les schémas techniques illustrent quatre modèles de baignoires rectangulaires en fonte émaillée. Chaque modèle est représenté par une vue de face, une vue de dessus et une coupe transversale. Les dimensions indiquées sont :</p> <ul style="list-style-type: none"> <li><b>Modèle 1 (170x70 cm) :</b> Longueur totale 1700 mm, largeur totale 700 mm. Largeur intérieure 586 mm, hauteur intérieure 350 mm. Hauteur totale 450 mm. Longueur intérieure 1300 mm. Largeur de la base 830 mm. Hauteur des pieds 130 mm. Diamètre de la bonde 52 mm.</li> <li><b>Modèle 2 (150x70 cm) :</b> Longueur totale 1500 mm, largeur totale 700 mm. Largeur intérieure 586 mm, hauteur intérieure 350 mm. Hauteur totale 450 mm. Longueur intérieure 1100 mm. Largeur de la base 630 mm. Hauteur des pieds 130 mm. Diamètre de la bonde 52 mm.</li> <li><b>Modèle 3 (170x70 cm) :</b> Longueur totale 1700 mm, largeur totale 700 mm. Largeur intérieure 586 mm, hauteur intérieure 350 mm. Hauteur totale 450 mm. Longueur intérieure 1300 mm. Largeur de la base 830 mm. Hauteur des pieds 130 mm. Diamètre de la bonde 52 mm.</li> <li><b>Modèle 4 (150x70 cm) :</b> Longueur totale 1500 mm, largeur totale 700 mm. Largeur intérieure 586 mm, hauteur intérieure 350 mm. Hauteur totale 450 mm. Longueur intérieure 1100 mm. Largeur de la base 630 mm. Hauteur des pieds 130 mm. Diamètre de la bonde 52 mm.</li> </ul> |   |  |   |  |   |   |  |





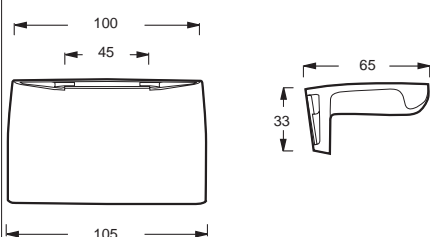

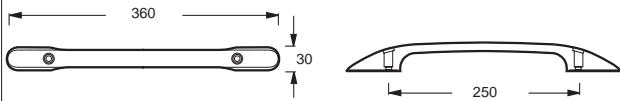

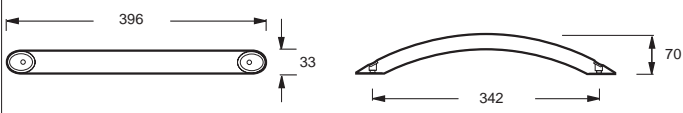
# Baignoires en fonte émaillée rectangulaires

| Modèle  | Désignation   | Code   | Couleur  | Prix HT (€) | Kg | Volume | U.V. |  |  |
|---|---|--|--|-------------|----|--------|------|--|--|
|  <p>E2925</p>  <p>E2925</p>   | <b>MELANIE</b>  |  |  |             |    |        |      |  |  |
|   | <ul style="list-style-type: none"> <li>Baignoire (170 x 70 cm), percée pour poignées. <b>NF</b></li> <li>Baignoire (160 x 70 cm), percée pour poignées. <b>NF</b></li> <li>Jeu de 4 pieds réglables pour baignoire fonte.</li> <li>Jeu de 2 poignées pour baignoire Diapason ou Mélanie.</li> <li>Vidage (câble 70 cm) avec bonde à recouvrement.</li> <li>Vidage (câble 1 m) avec bonde à recouvrement.</li> <li>Vidage extra-plat avec trop-plein réglable permettant de choisir le niveau d'eau maximum (+/- 5 cm) pour plus confort ou d'économie d'eau.</li> <li>Pare-bains compatibles (voir p.316).</li> </ul> | <p><b>E2925-00</b> Blanc 1 072,70 94,8 152/82 1</p> <p><b>E2935-00</b> Blanc 979,20 91 139/69 1</p> <p><b>E4113-NF</b> Sans finition 28,40 1,4 1</p> <p><b>E75114-CP</b> Chrome 104,10 1 1</p> <p><b>E6D159-CP</b> Chrome 99,00 0,6 1</p> <p><b>E70174-01R</b> Blanc 107,10 0,6 1</p> <p><b>E6D015-00</b> Blanc 109,50 0,6 1</p> <p><b>E6D015-CP</b> Chrome 109,50 0,6 1</p>   |  |             |    |        |      |  |  |
|   |       |  |  |             |    |        |      |  |  |
|   |  <p>E2931</p>   | <b>SOISSONS</b>  |  |             |    |        |      |  |  |
|   |   | <ul style="list-style-type: none"> <li>Baignoire (170 x 70 cm). <b>NF</b></li> <li>Baignoire (160 x 70 cm). <b>NF</b></li> <li>Baignoire (150 x 70 cm). <b>NF</b></li> <li>Jeu de 4 pieds réglables pour baignoire fonte.</li> <li>Vidage (câble 70 cm) avec bonde à recouvrement.</li> <li>Vidage (câble 1 m) avec bonde à recouvrement.</li> <li>Disponible en option : avec fond antidérapant (ajouter -F au code modèle (ex : E2921-F-00)).</li> <li>Pare-bains compatibles (voir p.316).</li> </ul>                   | <p><b>E2921-00</b> Blanc 784,80 99,2 158/88 1</p> <p><b>E2931-00</b> Blanc 762,80 90 145/75 1</p> <p><b>E2941-00</b> Blanc 747,00 88,1 141/71 1</p> <p><b>E4113-NF</b> Sans finition 28,40 1,4 1</p> <p><b>E6D159-CP</b> Chrome 99,00 0,6 1</p> <p><b>E70174-01R</b> Blanc 107,10 0,6 1</p> <p>12,00</p> |             |    |        |      |  |  |
|   |   |       |  |             |    |        |      |  |  |

# Accessoires et options






| Modèle  | Désignation   | Code                                       | Couleur       | Prix HT (€)      | U.V.   |
|---|---|--|---------------|------------------|--------|
| <b>COUSSINS</b>   |   |  |               |                  |        |
|  <p>E6965</p>    | <p>• Coussin repose-tête pour baignoire Evok.</p>                   | <p><b>E6965-00</b></p>                     | Blanc         | 155,30           | 1      |
|  <p>E6710</p>    | <p>• Coussin repose-tête pour baignoire Biove.</p>                  | <p><b>E6710-00</b><br/><b>E6710-9K</b></p> | Blanc<br>Noir | 142,90<br>142,90 | 1<br>1 |
|  <p>E6757</p>    | <p>• Coussin repose-tête pour toutes baignoires, sur ventouses.</p>  | <p><b>E6757-00</b><br/><b>E6757-9K</b></p> | Blanc<br>Noir | 97,30<br>97,30   | 1<br>1 |
|  <p>E6D014</p>  | <p>• Coussin gel repose-tête pour baignoire Doble.</p>             | <b>E6D014-MN</b>                           | Gris clair    | 111,40           | 1      |
|  <p>E6D061</p> | <p>• Coussin gel repose-tête pour baignoire Elite.</p>            | <b>E6D061-MN</b>                           | Gris clair    | 93,60            | 1      |

# Accessoires et options




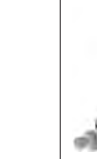



| Modèle  | Désignation   | Code             | Finition | Prix HT (€) | U.V. |
|---|---|------------------|----------|-------------|------|
| <b>POIGNÉES</b>   |   |                  |          |             |      |
| <br>E6752  | <ul style="list-style-type: none"> <li>Jeu de 2 poignées chromées pour baignoire Odéon Up.</li> </ul>   | <b>E6752-CP</b>  | Chrome   | 60,60       | 1    |
| <br>E6D155<br> | <ul style="list-style-type: none"> <li>Jeu de 2 poignées chromées pour baignoire Odéon Rive-Gauche.</li> </ul>  | <b>E6D155-CP</b> | Chrome   | 75,00       | 1    |
| <br>E75110  | <ul style="list-style-type: none"> <li>Jeu de 2 poignées pour baignoire Repos.</li> </ul>                          | <b>E75110-CP</b> | Chrome   | 67,30       | 1    |
| <br>E75114  | <ul style="list-style-type: none"> <li>Jeu de 2 poignées pour baignoire Diapason ou Mélanie.</li> </ul>          | <b>E75114-CP</b> | Chrome   | 104,10      | 1    |
| <br>E60327   | <ul style="list-style-type: none"> <li>Jeu de 2 poignées chromées pour baignoire Biove ou Parallel.</li> </ul>  | <b>E60327-CP</b> | Chrome   | 125,10      | 1    |

BAIN

# Accessoires et options

| Modèle  | Désignation   | Code             | Couleur       | Prix HT (€) | U.V. |
|---|---|------------------|---------------|-------------|------|
| <b>KITS</b>   |   |                  |               |             |      |
|  <p>E3230</p>  | • Kit de réparation pour baignoire acrylique blanc.               | <b>E3230-00</b>  | Blanc         | 89,80       | 1    |
|  <p>E3234</p>  | • Trousse d'entretien acrylique.                                  | <b>E3234-NF</b>  | Sans finition | 89,80       | 1    |
|  <p>E60300</p> | • Nettoyant acrylique pour redonner de l'éclat à votre baignoire. | <b>E60300-NF</b> | Sans finition | 79,60       | 1    |
|  <p>E3231</p>  | • Gomme à dégrayer l'émail.                                       | <b>E3231-NF</b>  | Sans finition | 31,00       | 1    |
|  <p>E3232</p> | • Pâte à polir l'émail.   | <b>E3232-NF</b>  | Sans finition | 25,00       | 1    |


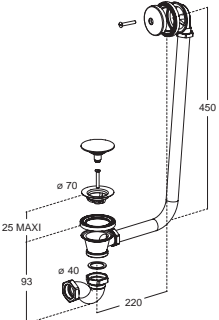


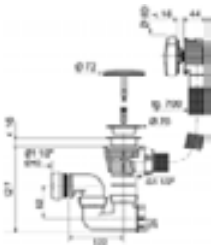

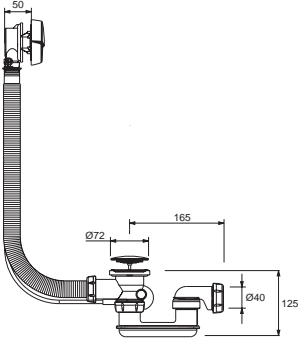
# Synoptiques vidages

|                             |                            | E6D159-CP   | E70174-CP   | E70174-01R  | E6D015-CP   | E6D015-00   | E6D134-CP   | E6D124-CP   | E7807-CP  |
|-----------------------------|----------------------------|---|---|---|---|---|---|---|---|
|                             |                            |  |  |  |  |  |  |  |  |
| Baignoire en acrylique      | Evok (sauf îlot)           |   | X   | X   |   |   |   |   |   |
|                             | Doble                      |   |   |   | X   | X   | X   |   |   |
|                             | Odéon Up                   | X   |   | X   | X   | X   | X   |   |   |
|                             | Spacio                     | X   |   | X   | X   | X   | X   |   |   |
|                             | Corvette                   | X   |   | X   | X   | X   | X   |   |   |
|                             | Bain-douche Néo            |   |   |   | X   | X   | X   |   |   |
|                             | Bain-douche Malice         |   |   |   | X   | X   | X   |   |   |
|                             | Capsule                    |   |   |   |   |   | X   | X   |   |
|                             | Struktura                  | X   |   | X   | X   | X   | X   |   |   |
|                             | Bain-douche                | X   |   | X   | X   | X   | X   |   |   |
|                             | MicroMéga Duo              | X   |   | X   | X   | X   | X   |   |   |
|                             | Presqu'île (angle)         | X   |   | X   | X   | X   | X   |   |   |
|                             | Odéon Up (assymétrique)    | X   |   | X   | X   | X   | X   |   |   |
|                             | Odéon Up (angle)           | X   |   | X   | X   | X   | X   |   |   |
| Domo                        | X                          |   | X   | X   | X   | X   |   |   |   |
| Baignoire en Flight         | Elite                      |   |   |   |   |   |   |   |   |
|                             | Odéon Rive-Gauche (170x70) | X   |   |   | X   | X   | X   |   |   |
|                             | Odéon Rive-Gauche (170x75) |   | X   | X   | X   | X   | X   |   |   |
|                             | Odéon Rive-Gauche (180x85) |   | X   | X   |   |   | X   |   |   |
| Baignoire en fonte émaillée | Cléo                       |   |   |   |   |   |   |   | X   |
|                             | Repos                      | X   |   | X   | X   | X   | X   |   |   |
|                             | Biove                      | X   |   | X   | X   | X   | X   |   |   |
|                             | Diapason                   | X   |   | X   | X   | X   | X   |   |   |
|                             | Parallèle                  | X   |   | X   | X   | X   | X   |   |   |
|                             | Mélanie                    | X   |   | X   | X   | X   | X   |   |   |
|                             | Soissons                   | X   |   | X   | X   | X   | X   |   |   |



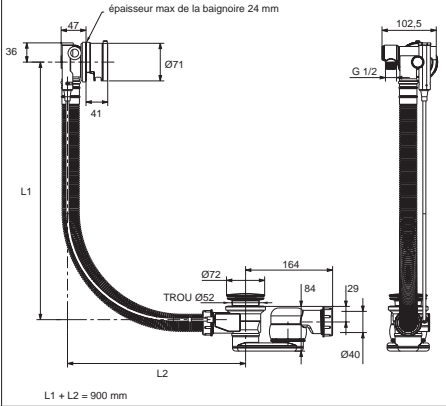

BAIN










# Accessoires et options

| Modèle  | Désignation   | Code                                  | Finition        | Prix HT (€)      | U.V.   |
|---|---|---------------------------------------|-----------------|------------------|--------|
| <b>VIDAGES</b>  |   |                                       |                 |                  |        |
|  <p>E7807</p>  | <ul style="list-style-type: none"> <li>• Vidage chromé Pop up pour baignoire Cléo.</li> </ul>        | <b>E7807-CP</b>                       | Chrome          | 235,60           | 1      |
|  <p>E6D159</p>  | <ul style="list-style-type: none"> <li>• Vidage (câble 70 cm) avec bonde à recouvrement.</li> </ul>  | <b>E6D159-CP</b>                      | Chrome          | 99,00            | 1      |
|  <p>E70174</p>  | <ul style="list-style-type: none"> <li>• Vidage (câble 1 m) avec bonde à recouvrement.</li> </ul>  | <b>E70174-01R</b><br><b>E70174-CP</b> | Blanc<br>Chrome | 107,10<br>107,10 | 1<br>1 |



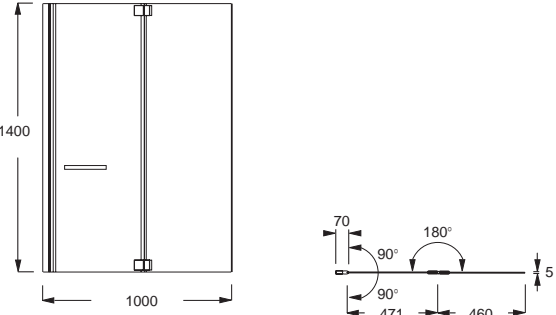
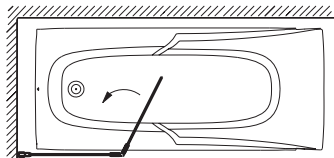



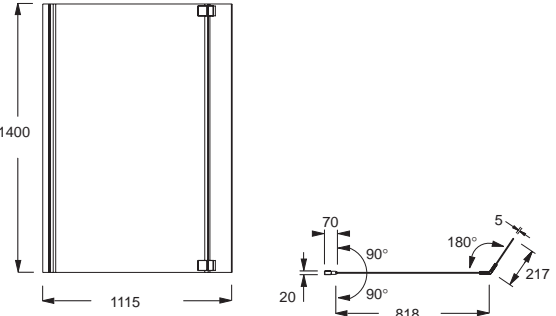

# Accessoires et options

| Modèle  | Désignation  | Code   | Finition      | Prix HT (€) | U.V. |
|---|--|--|---------------|-------------|------|
|  <p>E6D015</p>   | <ul style="list-style-type: none"> <li>• Vidage extra-plat avec trop-plein réglable permettant de choisir le niveau d'eau maximum (+/- 5 cm) pour plus confort ou d'économie d'eau.</li> <li>• Pieds réglables pour vidage extra-plat E6D015. En option, permettant de réduire la hauteur d'enjambement de votre baignoire de 4 cm.</li> </ul> | <b>E6D015-00</b>   | Blanc         | 109,50      | 1    |
|   |  | <b>E6D015-CP</b>   | Chrome        | 109,50      | 1    |
|   |  | <b>RWA621NF</b>  | Sans finition | 14,90       | 1    |
|  <p>E6D134</p>  | <ul style="list-style-type: none"> <li>• Vidage avec alimentation par le trop-plein, siphon extra-plat et câble long. A installer avec une robinetterie encastrée, type Modulo. Conforme à la réglementation ACS.</li> </ul>   | <b>E6D134-CP</b>   | Chrome        | 178,70      | 1    |
|   |  |  |               |             |      |
|  <p>E6D124</p> | <ul style="list-style-type: none"> <li>• Vidage avec siphon extra-plat, câble long et trop-plein réglable permettant de régler la hauteur d'eau maxi de 41,5 à 46,5 cm pour un confort inégalé ou une économie d'eau.</li> </ul>   | <b>E6D124-CP</b>   | Chrome        | 110,40      | 1    |



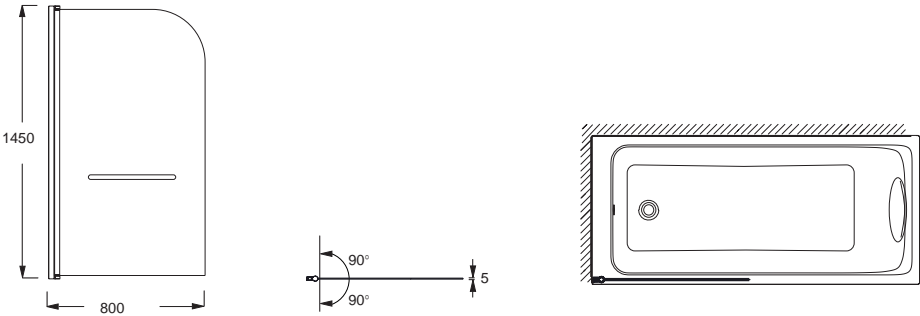


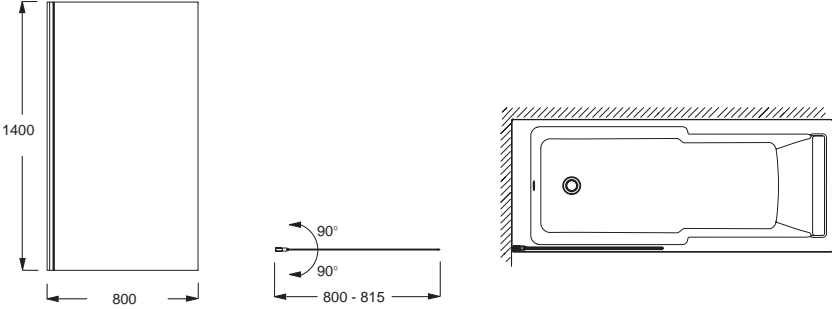

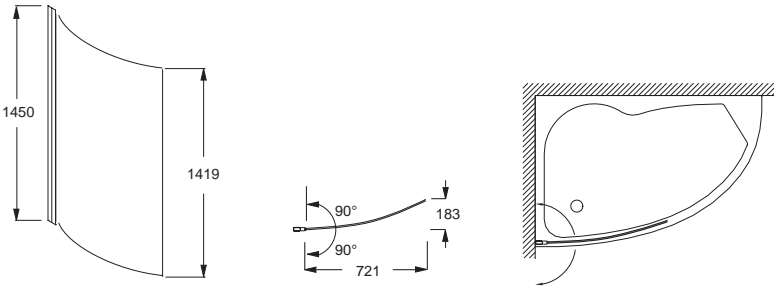

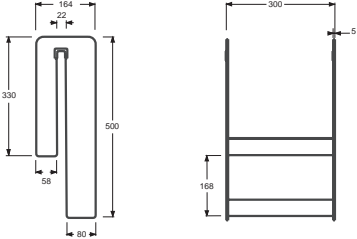
# Synoptiques pare-bains

|   |                    | 1 volet   |   |   | 2 volets  |  |   |   |
|---|--------------------|---|---|---|---|--|---|---|
|   |                    | ODÉON UP  | STRUKTURA   | MICROMÉGA DUO   | ADÉQUATION  | Bain-douche NÉO  | MALICE  | CAPSULE   |
|   |                    |  |  |  |  |  |  |  |
|   |                    | E4932   | E6D042  | E4910   | E4931   | E4930  | E6D069  | E6D126 / E6D127<br>E6D128 / E6D129  |
| Baignoire en acrylique                  | Evok (sauf îlot)   | X   | X   |   | X   | X  |   |   |
|   | Doble              | X   | X   |   | X   | X  |   |   |
|   | Odéon Up           | X   | X   |   | X   | X  |   |   |
|   | Spacio             | X   | X   |   | X   | X  |   |   |
|   | Corvette           | X   | X   |   | X   | X  |   |   |
|   | Bain-douche Néo    |   |   |   |   | X  |   |   |
|   | Bain-douche Malice |   |   |   |   |  | X   |   |
|   | Capsule            |   |   |   |   |  |   | X   |
|   | Struktura          | X   | X   |   | X   | X  |   |   |
|   | Bain-douche        |   |   |   | X   |  |   |   |
| Microméga Duo                           |                    |   | X   |   |   |  |   |   |
| Odéon Up (angle)                        |                    |   |   | X   |   |  |   |   |
| Baignoire en Flight                     | Elite              | X   | X   |   | X   | X  |   |   |
|   | Odéon Rive-Gauche  |   |   |   |   |  |   |   |
| Baignoire en fonte émaillée (sauf îlot) | Repos              | X   | X   |   | X   | X  |   |   |
|   | Biove              | X   | X   |   | X   | X  |   |   |
|   | Diapason           | X   | X   |   | X   | X  |   |   |
|   | Parallel           | X   | X   |   | X   | X  |   |   |
|   | Mélanie            | X   | X   |   | X   | X  |   |   |
|   | Soissons           | X   | X   |   | X   | X  |   |   |

# Pare-bains 2 volets

| Modèle   | Désignation  | Code   | Finition  | Prix HT (€)                                 | U.V.                                   |
|--|--|--|---|---|--|
|  <p data-bbox="183 515 231 537">E4931</p>   | <p data-bbox="327 179 486 212"><b>ADÉQUATION</b></p> <ul data-bbox="327 224 941 392" style="list-style-type: none"> <li>• Pare-bain 2 volets avec charnières et porte-serviettes chromés.</li> <li>Verre transparent de 6 mm traité anticalcaire.</li> <li>Profilé chromé.</li> <li>Réversible droite / gauche.</li> <li>1er volet pliant extérieur/intérieur à 90° et 2ème volet pliant intérieur à 180°.</li> </ul>   | <p data-bbox="1021 224 1117 257"><b>E4931-GA</b></p> | <p data-bbox="1157 224 1284 257">Profilés chromés</p> | <p data-bbox="1340 224 1404 257">538,50</p> | <p data-bbox="1428 224 1444 257">1</p> |
|  <p data-bbox="183 1131 231 1153">E4930</p>   | <p data-bbox="327 739 558 772"><b>BAIN-DOUCHE NÉO</b></p> <ul data-bbox="327 784 965 952" style="list-style-type: none"> <li>• Pare-bain 2 volets avec charnières chromées.</li> <li>Verre transparent de 6 mm traité anticalcaire.</li> <li>Profilé chromé.</li> <li>Réversible droite / gauche.</li> <li>1er volet pivotant extérieur/intérieur à 90° et 2ème volet pliant intérieur à 180°.</li> </ul>            | <p data-bbox="1021 784 1117 817"><b>E4930-GA</b></p> | <p data-bbox="1157 784 1284 817">Profilés chromés</p> | <p data-bbox="1340 784 1404 817">515,70</p> | <p data-bbox="1428 784 1444 817">1</p> |

# Pare-bains 1 volet

| Modèle   | Désignation  | Code   | Finition                       | Prix HT (€)               | U.V.              |
|--|--|--|--------------------------------|---------------------------|-------------------|
|  <p>E4932</p>      | <p><b>ODÉON UP</b></p> <ul style="list-style-type: none"> <li>Pare-bain 1 volet avec porte-serviettes.</li> <li>Verre transparent 6 mm traité anticalcaire.</li> <li>Profilé chromé. Réversible gauche / droite.</li> </ul>    | <b>E4932-GA</b>                                  | Profilés chromés               | 315,20                    | 1                 |
|  <p>E6D042</p>  | <p><b>STRUKTURA</b></p> <ul style="list-style-type: none"> <li>Pare-bain 1 volet pivotant intérieur et extérieur.</li> <li>Système de levage intégré (5 mm), pour réduire les frottements du joint sur le rebord de la baignoire.</li> <li>Verre transparent 6 mm traité anticalcaire. Profilé chromé.</li> <li>Réversible droite/gauche.</li> </ul>  | <b>E6D042-GA</b>                                 | Profilés chromés               | 205,90                    | 1                 |
|  <p>E4910</p>   | <p><b>MICROMÉGA DUO</b></p> <ul style="list-style-type: none"> <li>Pare-bain courbe pour baignoire Microméga Duo.</li> <li>Réversible. Verre transparent de 6 mm.</li> <li>Profilé chromé.</li> </ul>    | <b>E4910-GA</b>                                  | Profilés chromés               | 524,50                    | 1                 |
|  <p>E6D070</p>  | <p><b>MALICE</b></p> <ul style="list-style-type: none"> <li>Étagère en plexiglas pour pare-bain et parois fixes, 1 face avec 2 étagères et 1 face avec 1 étagère.</li> </ul>    | <p><b>E6D070-00</b></p> <p><b>E6D070-S38</b></p> | <p>Blanc</p> <p>Orange pop</p> | <p>85,00</p> <p>85,00</p> | <p>1</p> <p>1</p> |



## INFORMATIONS TECHNIQUES BAIN

# Percements et robinetteries conseillés pour baignoires en acrylique et en Flight à encastrer

|  | 04<br>3 trous Ø 35<br>entre axes 240                           | 05<br>3 trous Ø 35<br>entre axes 280                                | 07<br>4 trous Ø 35<br>entre axes 200   | 09<br>1 trou Ø 35<br>en pied   | 12<br>2 trous Ø 30<br>entre axes 150  |
|--|--|---|--|--|---|
|  |  | SINGULIER E10873<br>STANCE E14774<br>COMPOSED E73078<br>AVID E97360 |  | GALÉO CD E71921<br>JULY E16044-4<br>ALEO+ E72321<br>ALEO E72284<br>KUMIN E99458<br>BRIVE E75769      | SYMBOL E71865<br>SYMBOL E71681<br>FAIRFAX E71091<br>ÉLEVATION E18875<br>SINGULIER E10868<br>SINGULIER E10871<br>OBLO E10090<br>OBLO E10107<br>JULY E16043-4<br>PURIST E14500-4A<br>TOOBI E8964<br>STILLNESS E12769-4<br>STRAYT E9129<br>ALEO+ E72320<br>ALEO E72283<br>ALEO E72287<br>CUFF E98300<br>BRIVE E75769 |
| <b>BAIGNOIRES Acrylique</b>                          | Standard<br>A droite<br>A gauche<br>Côté bonde<br>Opposé bonde | Standard<br>A droite<br>A gauche<br>Côté bonde<br>Opposé bonde      | Standard<br>A droite<br>A gauche<br>Côté bonde droite<br>Côté bonde gauche<br>Opposé bonde droite<br>Opposé bonde gauche | Standard<br>A droite<br>A gauche<br>Côté bonde<br>Opposé bonde<br>En angle droite<br>En angle gauche | Standard<br>A droite<br>A gauche<br>Côté bonde<br>Opposé bonde  |
| <b>PRESQU'ÎLE ANGLE</b>                              | ■  | ■   |  | ■  | ■   |
| <b>ODÉON UP</b> 170/160 x 75<br>180 x 80<br>180 x 90 | ■  | ■   | ■  | ■  | ■   |
| <b>ODÉON UP</b> 170/150 x 70                         | ■  | ■   |  | ■  | ■   |
| <b>ODÉON UP</b> 160 x 90                             | ■  | ■   |  | ■  | ■   |
| <b>CORVETTE 3</b>                                    | ■  | ■   | ■  | ■  | ■   |
| <b>BAIN-DOUCHE NÉO</b>                               | ■  | ■   | ■  | ■  | ■   |
| <b>ANGLE BAIN-DOUCHE</b> 135                         | ■  | ■   |  | ■  | ■   |
| <b>ANGLE BAIN-DOUCHE</b> 145                         |  |   |  | ■  | ■   |
| <b>ODÉON UP ANGLE</b> 140                            | ■  | ■   |  | ■  | ■   |
| <b>EVOK</b>  |  |   |  | ■  | ■   |
| <b>MICROMÉGA DUO</b>                                 |  | ■   |  | ■  | ■   |
| <b>BAIN DOUCHE</b>                                   | ■  | ■   | ■  | ■  | ■   |
| <b>STRUKTURA</b>                                     | ■  | ■   | ■  | ■  | ■   |
| <b>SPACIO</b>  | ■  | ■   | ■  | ■  | ■   |
| <b>DOBLE</b>   |  |   |  | ■  | ■   |
| <b>BAIN-DOUCHE MALICE</b>                            | ■  | ■   | ■  | ■  | ■   |
| <b>CAPSULE</b>                                       |  |   |  |  |   |

| <b>BAIGNOIRES Flight</b>          |   |   |   |   |   |
|-----------------------------------|---|---|---|---|---|
| <b>ELITE</b> à encastrer          | ■ | ■ | ■ | ■ | ■ |
| <b>ODÉON RIVE GAUCHE</b> 170 x 70 |   |   |   | ■ | ■ |

| <b>22</b><br>5 trous Ø 35<br>ÉLÉVATION E18876 |          |            |              | <b>23</b><br>5 trous Ø 35<br>2 entre axes 100<br>2 entre axes 150<br>ÉLÉVATION E18876 |          |          |            | <b>25</b><br>5 trous Ø 35<br>2 entre axes 100<br>2 entre axes 120<br>ÉLÉVATION E18876 |          |          |          | <b>77</b><br>4 trous Ø 35<br>3 entre axes<br>120 – 1 entre<br>axes 150 |              |          |          |          |   |
|---|----------|------------|--------------|---|----------|----------|------------|---|----------|----------|----------|--|--------------|----------|----------|----------|---|
| Standard                                      | A droite | Côté bonde | Opposé bonde | Standard  | A droite | A gauche | Côté bonde | Opposé bonde  | Standard | A droite | A gauche | Côté bonde   | Opposé bonde | Standard | A droite | A gauche |   |
|   |          |            |              | ■   |          |          |            |   | ■        |          |          |  |              | ■        |          |          |   |
| ■   |          |            |              | ■   |          |          |            |   | ■        |          |          |  |              |          |          |          |   |
|   |          |            |              |   |          |          |            |   |          |          |          |  |              |          |          |          |   |
|   |          |            |              |   |          |          |            |   |          |          |          |  |              |          |          |          |   |
|   |          |            |              |   |          |          |            |   |          |          |          |  |              |          |          |          |   |
|   |          |            |              |   |          |          |            |   |          |          |          |  |              |          |          |          |   |
|   |          |            |              |   |          |          |            |   |          |          |          |  |              |          |          |          |   |
|   |          |            |              |   |          |          |            |   |          |          |          |  |              |          |          |          |   |
|   |          | ■          | ■            |   |          |          | ■          | ■   |          |          |          | ■  | ■            |          |          | ■        | ■ |
|   |          |            |              |   |          |          |            |   |          |          |          |  |              |          |          |          |   |
|   |          |            |              |   |          |          |            |   |          |          |          |  |              |          |          |          |   |
|   |          |            |              |   |          |          |            |   |          |          |          |  |              |          |          |          |   |
|   |          | ■          | ■            |   |          |          | ■          | ■   |          |          |          | ■  | ■            |          |          | ■        | ■ |
|   |          |            |              |   |          |          |            |   |          |          |          |  |              |          |          |          |   |

|   |  |  |  |
|---|--|--|--|
|   |  |  |  |
| ■ |  |  |  |
|   |  |  |  |



# Percements et robinetteries conseillés pour baignoires en fonte

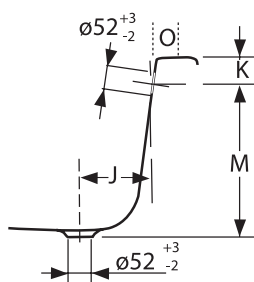
|                                      | 04<br>3 trous Ø 35<br>entre axes 240 |             |             |               | 05<br>3 trous Ø 35<br>entre axes 280                                |             |             |             | 07<br>4 trous Ø 35<br>entre axes 200 |                 |             |             | 09<br>1 trou Ø 35<br>en pied  |                      |                      |                        | 12<br>2 trous Ø 30<br>entre axes 150  |             |             |             |               |                 |                    |                    |             |             |             |               |                 |  |
|--------------------------------------|--------------------------------------|-------------|-------------|---------------|---|-------------|-------------|-------------|--------------------------------------|-----------------|-------------|-------------|---|----------------------|----------------------|------------------------|---|-------------|-------------|-------------|---------------|-----------------|--------------------|--------------------|-------------|-------------|-------------|---------------|-----------------|--|
|                                      |                                      |             |             |               | SINGULIER E10873<br>STANCE E14774<br>COMPOSED E73078<br>AVID E97360 |             |             |             |                                      |                 |             |             | GALÉO CD E71921<br>JULY E16044-4<br>ALEO+ E72321<br>ALEO E72284<br>KUMIN E99458<br>BRIVE E75769 |                      |                      |                        | SYMBOL E71865<br>SYMBOL E71681<br>FAIRFAX E71091<br>ÉLEVATION E18875<br>SINGULIER E10868<br>SINGULIER E10871<br>OBLO E10090<br>OBLO E10107<br>JULY E16043-4<br>PURIST E14500-4A<br>TOOBI E8964<br>STILLNESS E12769-4<br>STRAYT E9129<br>ALEO+ E72320<br>ALEO E72283<br>ALEO E72287<br>CUFF E98300<br>BRIVE E75769 |             |             |             |               |                 |                    |                    |             |             |             |               |                 |  |
|                                      | 04 Standard                          | B1 A droite | B2 A gauche | B3 Côté bonde | B4 Opposé bonde   | 05 Standard | C1 A droite | C2 A gauche | C3 Côté bonde                        | C4 Opposé bonde | 07 Standard | D1 A droite | D2 A gauche   | D3 Côté bonde droite | D4 Côté bonde gauche | D5 Opposé bonde droite | D6 Opposé bonde gauche  | 09 Standard | E1 A droite | E2 A gauche | E3 Côté bonde | E4 Opposé bonde | E5 En angle droite | E6 En angle gauche | 12 Standard | F1 A droite | F2 A gauche | F3 Côté bonde | F4 Opposé bonde |  |
| <b>BAIGNOIRES<br/>Fonte émaillée</b> | 04 Standard                          |             |             |               |   |             |             |             |                                      |                 |             |             |   |                      |                      |                        |   |             |             |             |               |                 |                    |                    |             |             |             |               |                 |  |
| <b>REPOS</b> 180/170/160             | ■                                    |             |             |               |   | ■           |             |             |                                      |                 | ■           |             |   |                      |                      |                        |   | ■           |             |             |               |                 | ■                  | ■                  | ■           |             |             |               |                 |  |
| <b>BIOVE</b>                         |                                      |             |             |               |   | ■           |             |             |                                      |                 |             |             |   |                      |                      |                        |   |             |             |             |               |                 |                    |                    |             | ■           |             |               |                 |  |
| <b>DIAPASON</b> 170                  | ■                                    |             |             |               |   | ■           |             |             |                                      |                 | ■           |             |   |                      |                      |                        |   | ■           |             |             |               |                 | ■                  | ■                  | ■           |             |             |               |                 |  |
| <b>PARALLEL</b> 170/150              | ■                                    |             |             |               |   | ■           |             |             |                                      |                 |             |             |   |                      |                      |                        |   | ■           |             |             |               |                 | ■                  | ■                  | ■           |             |             |               |                 |  |
| <b>MÉLANIE</b> 170/160               | ■                                    |             |             |               |   | ■           |             |             |                                      |                 |             |             |   |                      |                      |                        |   | ■           |             |             |               |                 | ■                  | ■                  | ■           |             |             |               |                 |  |
| <b>SOISSONS</b> 170/160/150          | ■                                    |             |             |               |   | ■           |             |             |                                      |                 |             |             |   |                      |                      |                        |   | ■           |             |             |               |                 | ■                  | ■                  | ■           |             |             |               |                 |  |
| <b>VOLUTE</b>                        |                                      |             |             |               |   |             |             |             |                                      |                 |             |             |   |                      |                      |                        |   |             |             |             |               |                 |                    |                    |             |             |             |               |                 |  |

Code variante à préciser  
Ex : E2903-04-00

| <b>23</b><br>5 trous Ø 35<br>2 entre axes 100<br>2 entre axes 150<br><b>ÉLÉVATION E18876</b> |             | <b>25</b><br>5 trous Ø 35<br>2 entre axes 100<br>2 entre axes 120<br><b>ÉLÉVATION E18876</b> |               | <b>77</b><br>4 trous Ø 35<br>3 entre axes<br>120 – 1 entre<br>axes 150 |             | <b>CIRCÉ</b><br>4 trous Ø 35<br>entre axes 200<br>entre axes 60 |             | <b>33</b><br>Perçement<br>sur plan client |                       |
|--|-------------|--|---------------|--|-------------|---|-------------|---|-----------------------|
| 23 Standard  | J1 A droite | J2 A gauche  | J3 Côté bonde | J4 Opposé bonde  | 25 Standard | K1 A droite   | K2 A gauche | K3 Côté bonde                             | K4 Opposé bonde       |
| ■  |             |  |               |  | 77 Standard | P1 A droite   | P2 A gauche | Q1 Douchette à droite                     | Q2 Douchette à gauche |
| ■  |             |  |               |  |             | ■   | ■           |   |                       |
| ■  |             |  |               |  |             | ■   | ■           |   |                       |
|  |             |  |               |  |             | ■   | ■           |   |                       |
|  |             |  |               |  |             | ■   | ■           |   |                       |
|  |             |  |               |  |             | ■   | ■           |   |                       |
|  |             |  |               |  |             |   |             |   | ■                     |

# Percements et robinetteries conseillés pour baignoires en acrylique et en fonte

## VIDAGES – PERCEMENT 01 : effectué d'office en usine



| BAIGNOIRES Acrylique    | J   | K  | M   | O  |
|-------------------------|-----|----|-----|----|
| ANGLE BAIN DOUCHE 135   | 245 | 80 | 344 | NA |
| ANGLE BAIN DOUCHE 145   | 165 | 80 | 370 | NA |
| BAIN-DOUCHE NÉO         | 180 | 60 | 330 | 60 |
| CORVETTE 3              | 216 | 60 | 350 | 60 |
| DOMO 135 x 135          | 205 | 50 | 370 | NA |
| EVOK 170 x 70           | 290 | 80 | 440 | 65 |
| EVOK 170 x 75           | 312 | 80 | 432 | 65 |
| EVOK 170 x 80           | 340 | 80 | 440 | 65 |
| EVOK 180 x 80           | 343 | 80 | 435 | 65 |
| EVOK 190 x 90           | 390 | 80 | 437 | 65 |
| EVOK 200 x 100          | 440 | 80 | 437 | 65 |
| MICROMÉGA DUO 150 x 100 | 185 | 80 | 360 | 75 |
| STRUKTURA               | 180 | 60 | 300 | 65 |
| SPACIO                  | 200 | 60 | 360 | 65 |
| DOBLE 170 x 70          | 262 | 60 | 385 | 65 |
| DOBLE 170 x 75          | 287 | 60 | 385 | 65 |
| DOBLE 180 x 80          | 312 | 60 | 385 | 65 |
| BAIN-DOUCHE MALICE      | 180 | 60 | 330 | 60 |
| CAPSULE 120 x 80        | 324 | 60 | 460 | -  |
| CAPSULE 140 x 90        | 374 | 60 | 460 | -  |

| BAIGNOIRES Acrylique       | J   | K  | M   | O  |
|----------------------------|-----|----|-----|----|
| ODÉON UP                   | 180 | 60 | 370 | 55 |
| ODÉON UP 160 x 90          | 180 | 60 | 370 | 55 |
| ODÉON UP ANGLE 140         | 186 | 60 | 435 | NA |
| PRESQU'ÎLE ANGLE 145 x 145 | 175 | 65 | 370 | 50 |

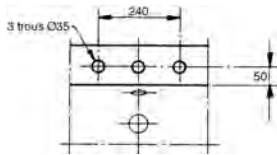
| BAIGNOIRES Fonte émaillée | J   | K  | M   | O  |
|---------------------------|-----|----|-----|----|
| CLÉO                      | 176 | 95 | 432 |    |
| REPOS 180/170/160         | 175 | 75 | 375 | 50 |
| BIOVE                     | 175 | 75 | 360 | 50 |
| DIAPASON 170              | 175 | 60 | 355 | 50 |
| PARALLEL                  | 175 | 75 | 375 | 50 |
| MÉLANIE 170/160           | 175 | 65 | 355 | 50 |
| SOISSONS 170/160/150      | 170 | 60 | 355 | 50 |
| VOLUTE 160 x 75           | 287 | 50 | 350 |    |
| VOLUTE 170/180 x 80       | 310 | 50 | 380 |    |

| BAIGNOIRES Flight          | J   | K  | M   | O |
|----------------------------|-----|----|-----|---|
| ODÉON RIVE GAUCHE 170 x 70 | 193 | 60 | 420 |   |
| ODÉON RIVE GAUCHE 170 x 75 | 320 | 60 | 420 |   |
| ODÉON RIVE GAUCHE 180 x 85 | 370 | 60 | 420 |   |

Les pages suivantes répertorient les différents types de percement proposés sur nos baignoires en fonte émaillée et leurs déclinaisons par baignoires.  
Lors de la commande, le type de percement doit être indiqué à la suite du numéro de la baignoire et du code de la couleur.  
Pour certains modèles de baignoires, il est également indispensable de préciser la position désirée du percement (droite, gauche...).

# Percements et robinetteries conseillés pour baignoires en fonte

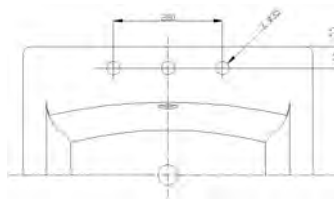
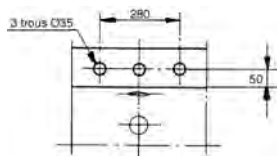
## PERCEMENT 04 – robinetterie 3 trous Ø35 – 240 mm



**REPOS** 180/170/160      **SOISSONS** 170/160/150  
**DIAPASON** 170      **PARALLELE** 170/150  
**MÉLANIE** 170/160

Préciser 04 standard

## PERCEMENT 05 – robinetterie 3 trous Ø35 – 280 mm



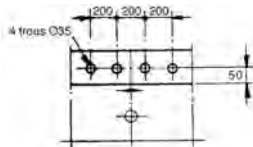
**REPOS** 180/170/160      **PARALLELE** 170/150  
**DIAPASON** 170/160      **SOISSONS** 170/160/150  
**MÉLANIE** 170/160

**BIOVE**

Préciser 05 standard

Préciser 05 standard uniquement

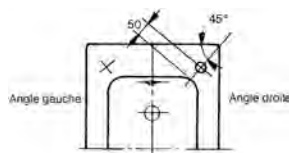
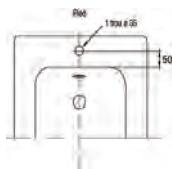
## PERCEMENT 07 – robinetterie 4 trous Ø35



**REPOS** 180/170/160  
**DIAPASON** 170/160

Préciser 07 standard

## PERCEMENT 09 – robinetterie 1 trou Ø35



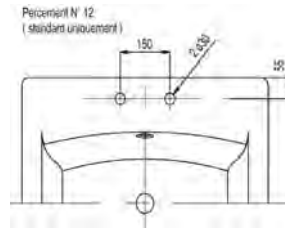
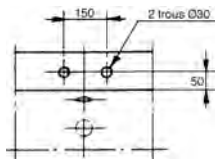
**REPOS** 180/170/160      **SOISSONS** 170/160/150      **REPOS** 180/170/160      **SOISSONS** 170/160/150  
**DIAPASON** 170      **PARALLELE** 170/150      **DIAPASON** 170      **PARALLELE** 170/150  
**MÉLANIE** 170/160      **MÉLANIE** 170/160

Préciser 09 standard

Préciser E5 en angle droite – E6 en angle gauche

# Percements et robinetteries conseillés pour baignoires en fonte

## PERCEMENT 12 – robinetterie 2 trous Ø30 – 150 mm



REPOS 180/170/160  
DIAPASON 170  
MÉLANIE 170/160

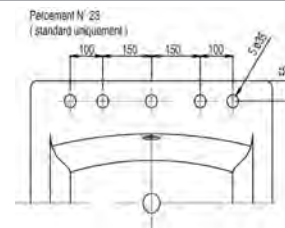
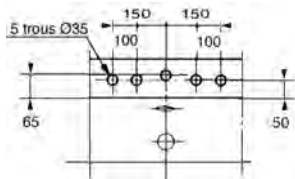
SOISSONS 170/160  
PARALLELE 170/150

BIOVE

Préciser 12 standard

Préciser 12 standard uniquement

## PERCEMENT 23 – robinetterie 5 trous Ø35



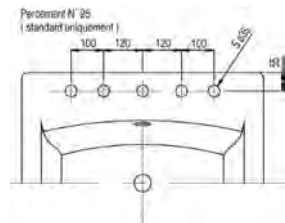
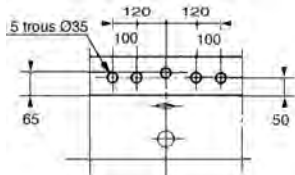
REPOS 180/170/160  
DIAPASON 170

BIOVE

Préciser 23 standard

Préciser 23 standard uniquement

## PERCEMENT 25 – robinetterie 5 trous Ø35



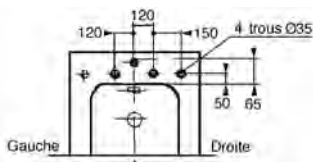
REPOS 180/170/160  
DIAPASON 170

BIOVE

Préciser 25 standard

Préciser 25 standard uniquement

## PERCEMENT 77 – robinetterie 4 trous Ø35



REPOS 180/170/160  
DIAPASON 170  
MÉLANIE 170/160

PARALLELE 170/150  
SOISSONS 170/160/150

Préciser P1 à droite – P2 à gauche

# Percements et robinetteries conseillés pour baignoires en fonte

## Percement pour les baignoires en fonte émaillée

Nous vous proposons en option le percement de votre baignoire fonte émaillée suivant la robinetterie choisie.  
Pour toutes les informations techniques concernant les différentes possibilités de percements voir pages précédentes.

|                          | <b>04</b><br>3 trous Ø 35<br>entre-axes 240 | <b>05</b><br>3 trous Ø 35<br>entre-axes 280 | <b>07</b><br>4 trous Ø 35<br>entre-axes 200 | <b>09</b><br>1 trou Ø 35<br>en pied | <b>12</b><br>2 trous Ø 30<br>entre-axes 150 |
|--------------------------|---|---|---|-------------------------------------|---|
| Prix indicatif H.T. en € | 41,00                                       | 41,00                                       | 62,00                                       | 41,00                               | 41,00                                       |

|                          | <b>23</b><br>5 trous Ø 35<br>2 entre-axes 100<br>2 entre-axes 150 | <b>25</b><br>5 trous Ø 35<br>2 entre-axes 100<br>2 entre-axes 120 | <b>77</b><br>4 trous Ø 35<br>3 entre-axes 120<br>1 entre-axe 150 | <b>33</b><br>Percement<br>sur plan client |
|--------------------------|---|---|--|---|
| Prix indicatif H.T. en € | 61,90   | 61,90   | 61,90  | 87,30                                     |

# Montage des baignoires

## Exemple d'installation

Tous les modèles de baignoire acrylique, sont équipés de pieds réglables permettant la mise à niveau et à hauteur sur tous les sols.

Pour les baignoires fonte et pour toute baignoire rectangulaire, commander le jeu de 4 pieds E4113, et se reporter au chapitre "Bain" pour les baignoires de type classique.

- Lors de la mise en œuvre, ne pas riper les pieds ou le siphon sur le sol.
- Ne pas sceller les pieds au sol.
- Ne pas sceller les baignoires directement au mur (il est conseillé d'éviter toute liaison rigide avec les murs ou les carrelages pour permettre les dilatations et éviter la transmission des bruits).
- Support sous plage : pour baignoire acrylique, fixer côté mur un support rigide (tasseau de bois ou muret) sous la plage de la baignoire.
- Utiliser un joint plastique type mastic silicone assurant également l'étanchéité.
- Prise de terre : les baignoires en fonte sont équipées d'une patte pour raccordement à la terre.
- Stockage : si les appareils sont entreposés emballés, veiller à ce que les cartons de calage soient exempts de toute humidité afin d'éviter toute tache indélébile dont nous ne serions pas responsables.

Une astuce : pour une pose parfaite, protéger les surfaces avec du papier adhésif et, après avoir appliqué le joint, lisser avec une pomme de terre coupée à angle droit.

Certains modèles peuvent être percés sur gorge pour équipement en robinetterie Jacob Delafon ou normalisée, du commerce.

Schémas types de percements : voir pages 324 à 327.

Robinetterie conseillée : voir tableaux de robinetterie pages 320 à 323.

## Finition

Peinture extérieure des baignoires en fonte émaillée CLÉO.

1. Protéger les bords émaillés de la baignoire avec un film adhésif ; Protéger les trous (bonde, trop-plein et robinetterie).
2. Retourner la baignoire et la poser à plat sur une surface propre.
3. Poncer ou meuler les aspérités ou bosses de fonte.
4. Boucher les trous avec du mastic polyester, laisser sécher et poncer finement.
5. Préparer la couche d'apprêt (antirouille) avec une peinture (exclure la peinture acrylique) pour métal (fournie par les carrossiers automobiles), il faut environ 1 kg pour une baignoire.
6. Appliquer au pinceau ou au pistolet et laisser sécher pendant le temps nécessaire indiqué par le fabricant de peinture.
7. Préparer la peinture finale du type Polyuréthane ou laque Epoxy à appliquer en 2 couches.
8. Appliquer au pinceau ou au pistolet et laisser sécher le temps nécessaire indiqué par le fabricant de peinture entre les couches.
9. Retourner la baignoire et ôter le film adhésif de protection des bords. Nettoyer la surface émaillée de la baignoire.

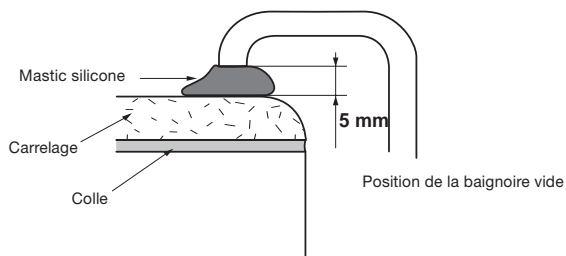
Note : Se conformer aux prescriptions des fournisseurs de peinture pour le dosage des charges et du diluant ainsi que les temps de séchage.

# Montage des baignoires

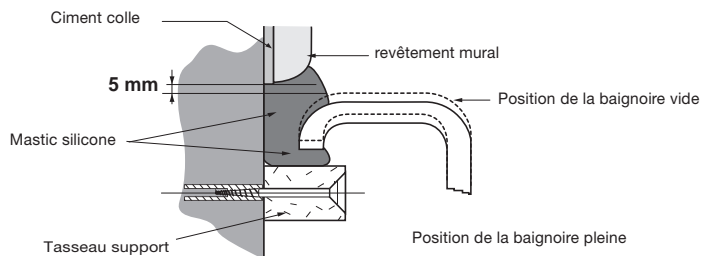
## NOTICE DE MONTAGE BAIGNOIRE ACRYLIQUE

### 2 types de pose

#### 1) pose sur le plan horizontal



#### 2) pose à fleur de mur



### INSTALLATION

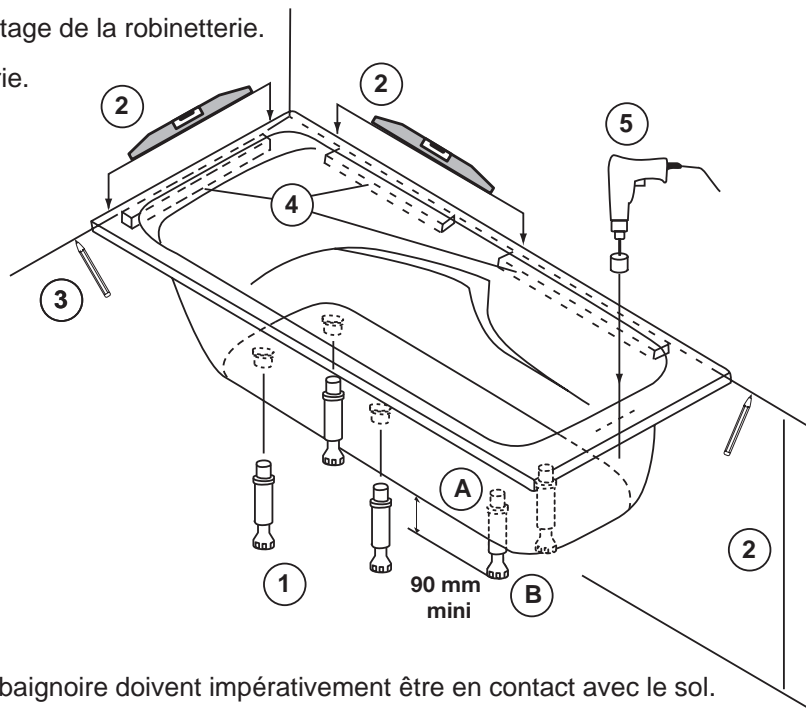
- 1) Monter les pieds.
- 2) Régler la baignoire en hauteur et de niveau.
- 3) Tracer la ligne de pose de la baignoire.
- 4) Fixer aux murs des tasseaux support (non fournis).

Prévoir un support rigide non fourni

sous les plages non supportées par les tasseaux (exemple : muret, carreau de plâtre...)

#### 5) - Percer la baignoire pour le montage de la robinetterie.

- Monter le vidage et la robinetterie.
- Prévoir une trappe de visite pour accès à la robinetterie et au vidage.
- Déposer un cordon de joint silicone sur les surfaces qui seront en contact avec la baignoire (tasseaux, mur, carrelage).
- Mettre en place la baignoire et lisser le joint silicone.



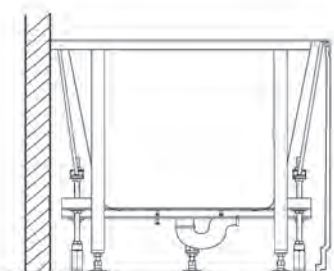
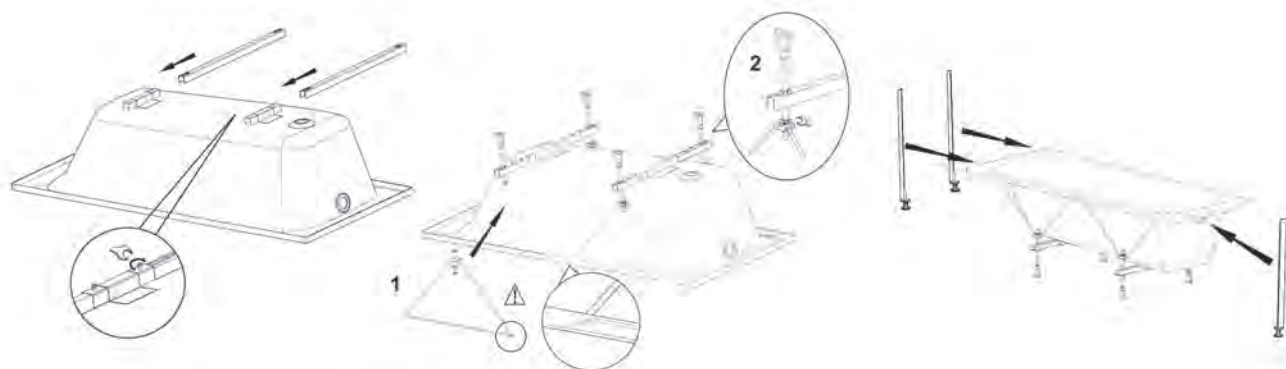
Après installation, les 5 pieds de la baignoire doivent impérativement être en contact avec le sol.



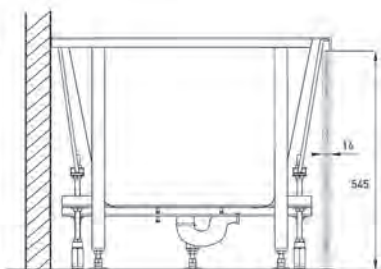
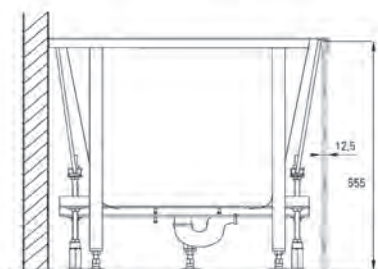
# Montage des baignoires

## PIÈTEMENT MÉTALLIQUE (châssis)

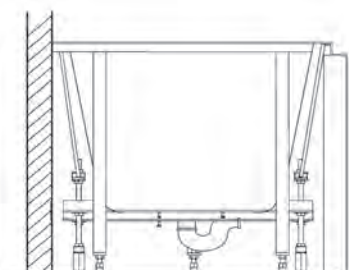
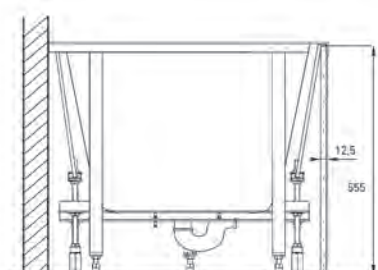
Présent sur la gamme ODÉON UP



Tablier acrylique (codes dans tarif)



Habillage en mélaminé (12,5 ou 16 mm)



Panneau à carreler standard

# Montage des baignoires

## EN FONTE ÉMAILLÉE

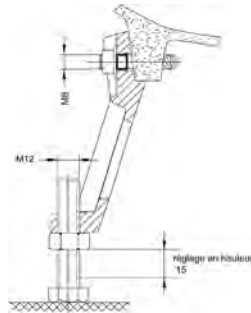
### Montage du piètement



E4010N  
E4010

Boulon de charrue 10/45

Vis de réglage 12/50



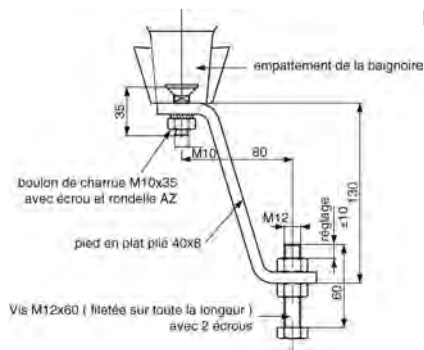
E4113

- Maintenir appuyé pendant le serrage
- Serrer fortement couple 3 à 4 Mkg
- Réglage en hauteur  $\pm 15$  mm

**CLÉO**

**REPOS** 160/170/180  
**BIOVE**  
**DIAPASON** 170

**SOISSONS** 140/150/160/170  
**PARALLEL** 170/150  
**MÉLANIE** 170/160

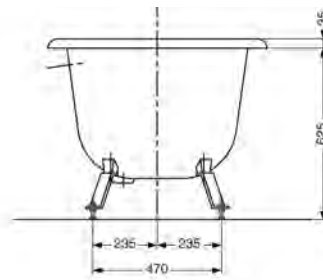
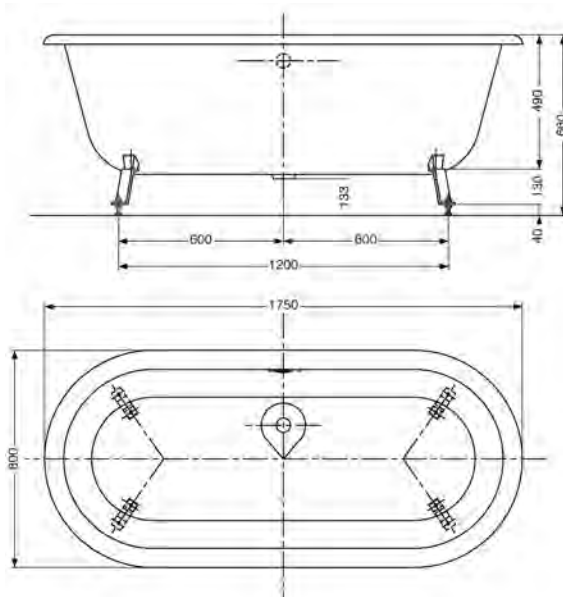


E4014

- Maintenir appuyé pendant le serrage
- Serrer fortement couple 3 à 4 Mkg

**CLÉO encastrée**

### Installation baignoire CLÉO encastrée



# Nuancier pour baignoire en fonte émaillée Cléo

Couleurs du nuancier RAL dit classique, disponibles pour peindre l'extérieur de la cuve et les pieds de votre Cléo :

| Codes         |           |         | Codes          |           |         | Codes          |           |         |
|---------------|-----------|---------|----------------|-----------|---------|----------------|-----------|---------|
| RAL           | Finitions |         | RAL            | Finitions |         | RAL            | Finitions |         |
|               | mate      | satinée |                | mate      | satinée |                | mate      | satinée |
| Série Jaune : |           |         | Série Orange : |           |         | Série Violet : |           |         |
| RAL 1000      | MAA       | SAH     | RAL 2000       | MBF       | SBM     | RAL 4001       | MCR       | SCW     |
| RAL 1001      | MAB       | SAJ     | RAL 2001       | MBG       | SBN     | RAL 4002       | MCS       | SCX     |
| RAL 1002      | MAC       | SAK     | RAL 2002       | MBH       | SBP     | RAL 4003       | MCT       | SCY     |
| RAL 1003      | MAD       | SAL     | RAL 2003       | MBJ       | SBR     | RAL 4004       | MCU       | SCZ     |
| RAL 1004      | MAE       | SAM     | RAL 2004       | MBK       | SBS     | RAL 4005       | MCV       | SDA     |
| RAL 1005      | MAG       | SAN     | RAL 2008       | MBL       | SBT     | RAL 4006       | MCW       | SDB     |
| RAL 1006      | MAH       | SAP     | RAL 2009       | MBM       | SBU     | RAL 4007       | MCX       | SDC     |
| RAL 1007      | MAJ       | SAR     | RAL 2010       | MBN       | SBW     | RAL 4008       | MCY       | SDD     |
| RAL 1011      | MAK       | NAT     | RAL 2011       | MBP       | SBX     | RAL 4009       | MCZ       | SDE     |
| RAL 1012      | MAL       | SAT     | RAL 2012       | MBS       | SBY     | RAL 4010       | MDA       | SDF     |
| RAL 1013      | MAM       | SAU     |                |           |         |                |           |         |
| RAL 1014      | MAN       | SAV     | Série Rouge :  |           |         | Série Bleu :   |           |         |
| RAL 1015      | MAP       | SAW     | RAL 3000       | MBT       | SBZ     | RAL 5000       | MDB       | SDG     |
| RAL 1016      | MAR       | SAX     | RAL 3001       | MBU       | SCA     | RAL 5001       | MDC       | SDH     |
| RAL 1017      | MAS       | SAY     | RAL 3002       | MBV       | SCB     | RAL 5002       | MDD       | SDJ     |
| RAL 1018      | MAT       | SAZ     | RAL 3003       | MBW       | SCC     | RAL 5003       | MDE       | SDK     |
| RAL 1019      | MAU       | SBA     | RAL 3004       | MBX       | SCD     | RAL 5004       | MDF       | SDL     |
| RAL 1020      | MAV       | SBB     | RAL 3005       | MBY       | SCE     | RAL 5005       | MDG       | SDM     |
| RAL 1021      | MAW       | SBC     | RAL 3007       | MBZ       | SCF     | RAL 5007       | MDH       | SDN     |
| RAL 1023      | MAX       | SBD     | RAL 3009       | MCA       | SCG     | RAL 5008       | MDJ       | SDP     |
| RAL 1024      | MAY       | SBE     | RAL 3011       | MCB       | SCH     | RAL 5009       | MDK       | SDR     |
| RAL 1027      | MAZ       | SBF     | RAL 3012       | MCC       | SCJ     | RAL 5010       | MDL       | SDS     |
| RAL 1028      | MBA       | SBG     | RAL 3013       | MCD       | SCK     | RAL 5011       | MDM       | SDT     |
| RAL 1032      | MBB       | SBH     | RAL 3014       | MCE       | SCL     | RAL 5012       | MDN       | SDU     |
| RAL 1033      | MBC       | SBJ     | RAL 3015       | MCF       | SCM     | RAL 5013       | MDP       | SDV     |
| RAL 1034      | MBD       | SBK     | RAL 3016       | MCG       | SCN     | RAL 5014       | MDR       | SDW     |
| RAL 1037      | MBE       | NAS     | RAL 3017       | MCH       | SCP     | RAL 5015       | MDS       | SDX     |
|               |           |         | RAL 3018       | MCJ       | SCR     | RAL 5017       | MDT       | SDY     |
|               |           |         | RAL 3020       | MCK       | SCS     | RAL 5018       | MDU       | SDZ     |
|               |           |         | RAL 3022       | MCL       | SCT     | RAL 5019       | MDV       | SEA     |
|               |           |         | RAL 3027       | MCM       | SCU     | RAL 5020       | MDW       | SEB     |
|               |           |         | RAL 3031       | MCN       | SCV     | RAL 5021       | MDX       | SEC     |
|               |           |         |                |           |         | RAL 5022       | MDY       | SED     |
|               |           |         |                |           |         | RAL 5023       | MDZ       | SEE     |
|               |           |         |                |           |         | RAL 5024       | MEA       | SEF     |

# Nuancier pour baignoire en fonte émaillée Cléo

Couleurs du nuancier RAL dit classique, disponibles pour peindre l'extérieur de la cuve et les pieds de votre Cléo :

| Codes        |           |         | Codes        |           |         | Codes                    |           |         |
|--------------|-----------|---------|--------------|-----------|---------|--------------------------|-----------|---------|
| RAL          | Finitions |         | RAL          | Finitions |         | RAL                      | Finitions |         |
|              | mate      | satinée |              | mate      | satinée |                          | mate      | satinée |
| Série Vert : |           |         | Série Gris : |           |         | Série Marron :           |           |         |
| RAL 6000     | MEB       | SEG     | RAL 7000     | MFL       | SFT     | RAL 8000                 | MHD       | SGP     |
| RAL 6001     | MEC       | SHE     | RAL 7001     | MFM       | SFU     | RAL 8001                 | MHE       | SGR     |
| RAL 6002     | MED       | SEJ     | RAL 7002     | MFN       | SFV     | RAL 8002                 | MHF       | SGS     |
| RAL 6003     | MEE       | SEK     | RAL 7003     | MFP       | NAP     | RAL 8003                 | MHG       | SGT     |
| RAL 6004     | MEF       | SEL     | RAL 7004     | MFR       | SFX     | RAL 8004                 | MHH       | SGU     |
| RAL 6005     | MEG       | SEM     | RAL 7005     | MFS       | SFY     | RAL 8007                 | MHJ       | SGV     |
| RAL 6006     | MEH       | SEN     | RAL 7006     | MFT       | SFZ     | RAL 8008                 | MHK       | SGW     |
| RAL 6007     | MEJ       | SEP     | RAL 7008     | MFU       | SGA     | RAL 8011                 | MHL       | SGX     |
| RAL 6008     | MEK       | SER     | RAL 7009     | MFV       | SGB     | RAL 8012                 | MHM       | SGY     |
| RAL 6009     | MEL       | SES     | RAL 7010     | MFW       | SGH     | RAL 8014                 | MHN       | SGZ     |
| RAL 6010     | MEM       | SET     | RAL 7011     | MFX       | NAA     | RAL 8015                 | MHP       | SHA     |
| RAL 6011     | MEN       | SEU     | RAL 7012     | MFY       | NAB     | RAL 8016                 | MHR       | SHB     |
| RAL 6012     | MEP       | SEV     | RAL 7013     | MFZ       | NAC     | RAL 8017                 | MHS       | SHC     |
| RAL 6013     | MER       | SEW     | RAL 7015     | MGA       | NAD     | RAL 8019                 | MHT       | SHD     |
| RAL 6014     | MES       | SEY     | RAL 7016     | MGB       | NAE     | RAL 8022                 | MHU       | NAU     |
| RAL 6015     | MET       | SEZ     | RAL 7021     | MGC       | NAF     | RAL 8023                 | MHV       | SHF     |
| RAL 6016     | MEU       | SFA     | RAL 7022     | MGE       | NAG     | RAL 8024                 | MHW       | SHG     |
| RAL 6017     | MEV       | SFB     | RAL 7023     | MGF       | NAH     | RAL 8025                 | MHX       | SHH     |
| RAL 6018     | MEW       | SFC     | RAL 7024     | MGG       | SBI     | RAL 8028                 | MHY       | SHJ     |
| RAL 6019     | MEX       | SFD     | RAL 7026     | MGH       | NAI     |                          |           |         |
| RAL 6020     | MEY       | SFE     | RAL 7030     | MGJ       | NAJ     | Série Blanc, Alu, Noir : |           |         |
| RAL 6021     | MEZ       | SFF     | RAL 7031     | MGK       | MJN     | RAL 9001                 | MHZ       | SHK     |
| RAL 6022     | MFA       | SFG     | RAL 7032     | MJM       | NAK     | RAL 9002                 | MJA       | SHL     |
| RAL 6024     | MFB       | SFH     | RAL 7033     | MGM       | NAL     | RAL 9003                 | MJB       | SHM     |
| RAL 6025     | MFC       | SFJ     | RAL 7034     | MGN       | NAM     | RAL 9004                 | MJC       | SHN     |
| RAL 6026     | MFD       | SFK     | RAL 7035     | MGP       | NAN     | RAL 9005                 | MJD       | SHR     |
| RAL 6027     | MFE       | SFL     | RAL 7036     | MGS       | SGC     | RAL 9006                 | MJE       | SHS     |
| RAL 6028     | MFF       | SFM     | RAL 7037     | MGT       | SGD     | RAL 9007                 | MJF       | SHT     |
| RAL 6029     | MFG       | SFN     | RAL 7038     | MGU       | SGE     | RAL 9010                 | MJG       | SHU     |
| RAL 6032     | MFH       | SFP     | RAL 7039     | MGV       | SGF     | RAL 9011                 | MJH       | SHV     |
| RAL 6033     | MFJ       | SFR     | RAL 7040     | MGW       | SGG     | RAL 9016                 | MJJ       | SHW     |
| RAL 6034     | MFK       | SFS     | RAL 7042     | MGX       | NAO     | RAL 9017                 | MJK       | SHX     |
|              |           |         | RAL 7043     | MGY       | SGJ     | RAL 9018                 | MJL       | SHY     |
|              |           |         | RAL 7044     | MGZ       | SGK     |                          |           |         |
|              |           |         | RAL 7045     | MHA       | SGL     |                          |           |         |
|              |           |         | RAL 7046     | MHB       | SGM     |                          |           |         |
|              |           |         | RAL 7047     | MHC       | SGN     |                          |           |         |

# Le savoir-faire Jacob Delafon



## La garantie 4 ans

Pour un achat serein, tous les systèmes balnéos Jacob Delafon sont garantis 4 ans pièces, main d'œuvre et déplacement.



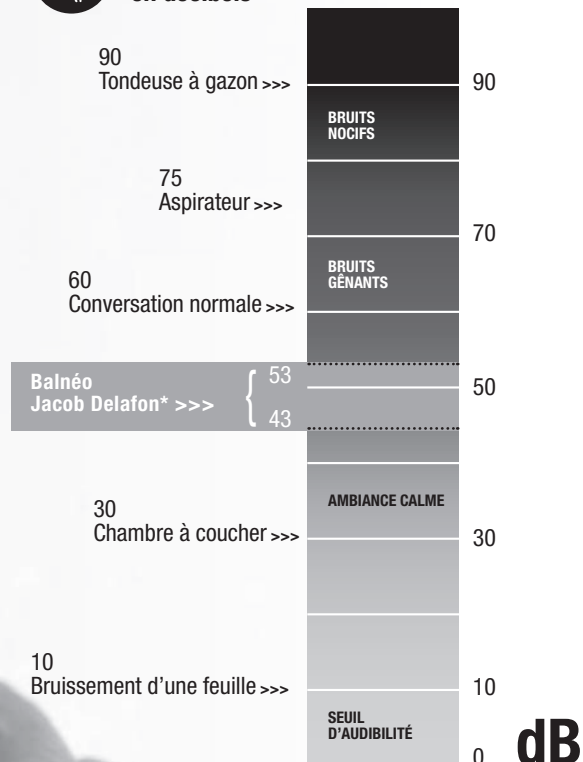
## Fabrication française

Toutes nos baignoires balnéos sont fabriquées en France dans notre usine à Troyes.

Cette production locale est un véritable gage de qualité et de fiabilité pour nos clients.



## Niveaux sonores de bruits en décibels



## Le programme Silence

Tous les systèmes balnéo sont équipés d'un programme Silence, une séquence de massages spécialement conçue pour être la plus silencieuse possible en réduisant le bruit de 30 à 40 % par rapport à un programme classique.

### Une insonorisation incomparable

Jacob Delafon apporte une attention particulière à l'insonorisation de ses systèmes balnéo, en réduisant à la fois les bruits et les vibrations.

Les systèmes Luxe et Excellence incluent :

- Des turbines insonorisées
- Un Kit acoustique\* (Bandes isolantes et plots anti-vibratiles)
- Un Kit acoustique complémentaire pour les balnéos Elite (patins à coller sous les pieds Quickclip)\*
- Une Silence Box\* (Panneaux phoniques à fixer sur le mur et les tabliers)

\* En option sur le système Plus



Pour plus de transparence, Jacob Delafon a fait mesurer par le Laboratoire Européen d'Acoustique du Bâtiment du CSTB (Centre Scientifique et Technique du Bâtiment) l'impact sonore de ses baignoires balnéos.\*

Mesures effectuées selon la norme EN 15657-1.

\* Programmes Silence avec Silence box

# BALNÉO

## Systemes balnéo

Systemes balnéo..... 336

Baignoires équipables..... 338

Informations techniques.....343

# Systèmes balnéo

## Silence



Tous nos systèmes sont équipés d'un programme de massage Silence, un massage doux, spécialement conçu pour être silencieux. Le bruit est réduit de 30 à 40 % par rapport à un programme classique. L'eau caresse le corps dans une ambiance lumineuse relaxante.

Jacob Delafon apporte une attention particulière à l'insonorisation des systèmes balnéo en réduisant à la fois les bruits et les vibrations.



Kit acoustique

Bandes isolantes et plots anti-vibratiles  
Inclus sur les systèmes Luxe et Excellence



Silence box

Panneaux phoniques à fixer sur le mur et les tabliers  
Inclus sur les systèmes Luxe et Excellence

## Design et performance



### Appui-tête cascade

Une position confortable et l'agréable sensation d'une cascade d'eau sur la nuque pour une sensation de détente unique.



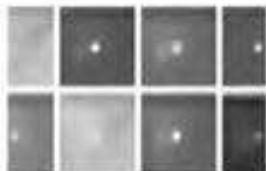
### Massage Eau & Turbo

Buses dorsales, latérales et plantaires affleurantes, discrétion assurée pour une balneo tout en finesse.



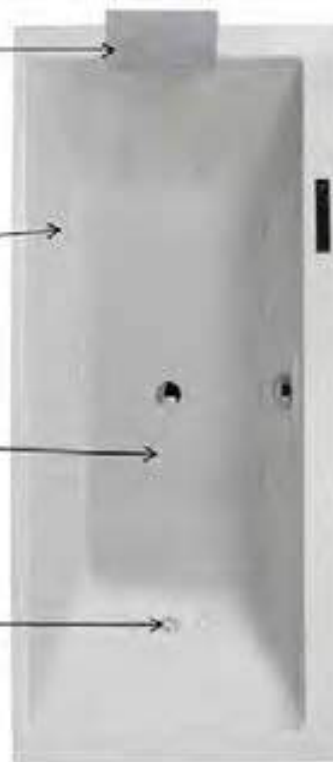
### Massage Air

Injecteurs en fond de cuve invisibles, une technologie brevetée assurant performance, facilité d'entretien, confort et un esthétisme inégalée.



### Chromothérapie

Un spot à leds haute luminosité colore l'eau de votre bain, des couleurs soigneusement choisies pour leur action relaxante ou tonifiante.



### Clavier rétro-éclairé

Choisissez votre programme et laissez vous masser.



## Savoir-faire



Nos systèmes balnéo sont garantis 4 ans pièces, main d'œuvre et déplacement, pour un achat en toute sérénité. Extension de garantie de 1 ou 2 ans disponible auprès de notre Service Après-Vente.



Nos baignoires balnéo sont conçues et fabriquées en France. C'est un véritable gage de qualité et de fiabilité mais aussi le fruit d'une expérience de plus de 25 ans dans notre usine située à Troyes.

## Choix de l'emplacement des Hydrojets dorsaux sur les baignoires double dos avec plage de robinetterie (EVOK, DOBLE ET ELITE).

Plage de robinetterie



Hydrojets dorsaux à gauche  
= version gauche

Plage de robinetterie



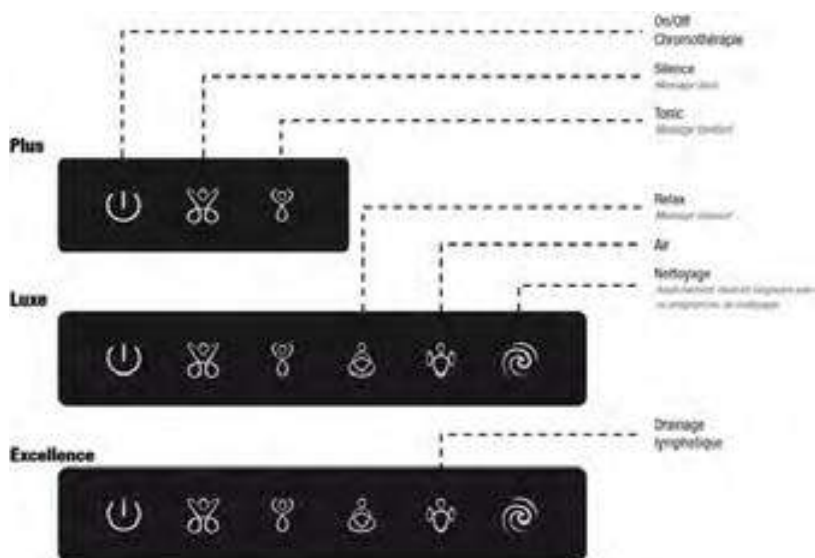
Hydrojets dorsaux à droite  
= version droite



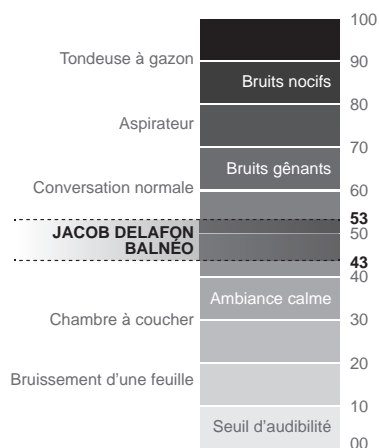
# Systemes balnéo

|  | PLUS               | LUXE              | EXCELLENCE        |    |
|--|--------------------|-------------------|-------------------|----|
| Massage Eau  | ■                  | ■                 | ■                 |    |
| Massage Turbo  |                    | ■                 | ■                 |    |
| Massage Air  |                    | ■                 | ■                 |    |
| Massage Drainant   |                    |                   | ■                 |    |
| Chromothérapie   | ■                  | ■                 | ■                 |    |
| Réchauffeur d'eau  |                    |                   | ■                 |    |
| Système de commande  | Clavier 3 touches  | Clavier 6 touches | Clavier 6 touches |    |
| Programme de massage   | 2                  | 4                 | 4                 |    |
| Massage du dos   | Mini-buses         | 4                 | 4                 |    |
|  | Appui-tête cascade | En option         | En option         | 1  |
| Massage des pieds  | Mini-buses         | 2                 | 2                 |    |
|  | Buses orientables  | 6                 | 6                 | 6  |
| Massage du corps   | Mini-buses         |                   | 4                 |    |
|  | Injecteurs d'air   |                   | 12                | 18 |
|  | Spots à LEDs       | 1                 | 1                 | 1  |
| Ambiance lumineuse   |                    |                   |                   |    |
| Assèchement et désinfection à l'ozone automatique                  |                    | ■                 | ■                 |    |
| Assèchement manuel   |                    | ■                 | ■                 |    |
| Programme de nettoyage   |                    | ■                 | ■                 |    |
| Volume sonore (en décibels) du programme silence avec Silence Box* | 43 dBA             | 52 dBA            | 53 dBA            |    |
| Réduction du bruit et des vibrations Kit acoustique & Silence box  | En option          | ■                 | ■                 |    |
| Sécurité fonctionnement sans eau                                   | ■                  | ■                 | ■                 |    |
| Pompe  | 900 W              | 900 W             | 900 W             |    |
| Turbine Turbo avec réchauffeur d'air                               |                    | 800 W             | 800 W             |    |
| Turbine Air avec réchauffeur d'air et ozone                        |                    | 800 W             | 800 W             |    |
| Châssis autoportant  | ■                  | ■                 | ■                 |    |
| Garantie contractuelle   | 4 ans              | 4 ans             | 4 ans             |    |
| Extension de garantie  | 2 ans              | 2 ans             | 2 ans             |    |

\*Mesures effectuées par un laboratoire indépendant, le CSTB (Centre Scientifique et Technique du Bâtiment) selon la norme EN15657-1.



## Niveau sonore en décibel



Nos baignoires balnéo sont fabriquées à la demande, les commandes sont donc fermes et définitives.  
En cas d'annulation, des pénalités égales à 50 % du montant de la commande vous seront facturées.  
En tout état de cause, aucune demande d'annulation ne pourra être prise en compte après l'expédition des produits.



# Baignoires en Flight

|                 |            | Longueur 190 cm                         | Longueur 180 cm  | Longueur 170 cm                            |  |  |  |
|-----------------|------------|---|--|--|--|--|--|
|                 |            | ELITE<br>190 x 90                       | ELITE<br>180 x 80  | ELITE<br>170 x 75                          | ELITE<br>170 x 70                          |  |  |
|                 |            |   |  |  |  |  |  |
|                 |            | E5..248R<br>Hydrojets dorsaux à droite* | E5..247R<br>Hydrojets dorsaux à droite*  | E5..2460                                   | E5..2450                                   |  |  |
|                 |            |   |  |  |  |  |  |
|                 |            | E5..248L<br>Hydrojets dorsaux à gauche* | E5..247L<br>Hydrojets dorsaux à gauche*  |  |  |  |  |
| SYSTEMES BALNÉO | PLUS       | Code BD<br>Blanc 00                     | 2 programmes de massage<br>6 buses + 6 mini-buses<br>Chromothérapie<br>Vidage spécifique E6D071<br>Coussin gel   | 2 718,10 €                                 | 2 614,10 €                                 | 2 614,10 €                                 | 2 614,10 €                                 |
|                 |            | Options                                 | Kit acoustique E6D035-NF<br>Kit acoustique complémentaire Elite E6D136-NF<br>Silence box E6754-NF (cf p.336)<br>Appui-tête cascade (coussin gel non livré)<br>(Ajouter code variante «M»<br>Ex : E5BB248R-M-00)        | 66,70 €<br>19,80 €<br>152,20 €<br>416,20 € | 66,70 €<br>19,80 €<br>152,20 €<br>416,20 € | 66,70 €<br>19,80 €<br>152,20 €<br>416,20 € | 66,70 €<br>19,80 €<br>152,20 €<br>416,20 € |
|                 | LUXE       | Code BC<br>Blanc 00                     | 4 programmes de massage<br>6 buses + 6 mini-buses<br>12 injecteurs<br>Chromothérapie<br>Vidage spécifique E6D071<br>Coussin gel<br>Kit acoustique & Silence box<br>Programme de nettoyage                              | 4 160,80 €                                 | 4 052,40 €                                 | 4 052,40 €                                 | 4 052,40 €                                 |
|                 |            | Options                                 | Appui-tête cascade (coussin gel non livré)<br>(Ajouter code variante «M»<br>Ex : E5BC248R-M-00)  | 416,20 €                                   | 416,20 €                                   | 416,20 €                                   | 416,20 €                                   |
|                 | EXCELLENCE | Code BD<br>Blanc 00                     | 4 programmes de massage<br>6 buses + 10 mini-buses<br>18 injecteurs<br>Chromothérapie<br>Vidage spécifique E6D071<br>Appui-tête cascade<br>Réchauffeur d'eau<br>Kit acoustique & Silence box<br>Programme de nettoyage | 5 756,90 €                                 | 5 652,10 €                                 | 5 652,10 €                                 | 5 652,10 €                                 |
|                 |            |   |  |  |  |  |  |

Réf. : E5BB248R

| ACCESSOIRES BALNÉO | TABLIERS         | Frontal                         | Aluminium Blanc (-00) | E6D079<br>305,10 € | E6D078<br>290,90 € | E6D077<br>282 €    | E6D077<br>282 €    |
|--------------------|------------------|---------------------------------|-----------------------|--------------------|--------------------|--------------------|--------------------|
|                    |                  | Frontal et Latéral              | Aluminium Blanc (-00) | E6D081<br>379,30 € | E6D081<br>379,30 € | E6D080<br>366,90 € | E6D080<br>366,90 € |
|                    | SIÈGE/<br>BANC   | Chêne massif vernis (-P6)       | E6D075<br>134,50 €    | E6D074<br>129,30 € | E6D073<br>121,40 € | E6D072<br>117,10 € |                    |
|                    | COUS-<br>SIN GEL | Gris supplémentaire (E6D061-MM) | 93,60 €               | 93,60 €            | -                  | -                  |                    |






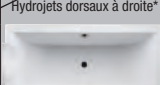
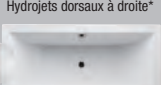
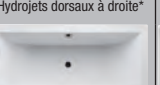
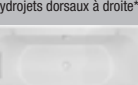
Tableau éco-participation pour les Equipements Electriques et Electroniques (EEE) ménagers :

| Système Balnéo     | Code  | Poids EEE        | Prix HT** |
|--------------------|-------|------------------|-----------|
| Système Plus       | 75040 | >500 g et <10 kg | 0,17 €    |
| Système Luxe       | 75050 | >10 kg           | 1,67 €    |
| Système Excellence | 75050 | >10 kg           | 1,67 €    |

Eco-participation pour les EEE ménagers à ajouter au prix public HT 2019 sur toutes les balnéos selon le système.

\* Explication des versions droite et gauche, voir page 336.  
\*\* Tarif valable au 01/01/2019, révisable en cours d'année.

# Baignoires en acrylique

|                        |                   | Longueur 200 cm   | Longueur 190 cm   | Longueur 180 cm   |  |   |                                 |
|------------------------|-------------------|---|---|---|--|---|---------------------------------|
|                        |                   | <b>EVOK</b><br>200 x 100  | <b>EVOK</b><br>190 x 90   | <b>ODÉON UP</b><br>180 x 90   | <b>EVOK</b><br>180 x 80  | <b>DOBLE</b><br>180 x 80  |                                 |
|                        |                   |    |  |  |  |  |                                 |
|                        |                   | E5..236R<br>Hydrojets dorsaux à droite*   | E5..215R<br>Hydrojets dorsaux à droite*   | E5..2190  | E5..214R<br>Hydrojets dorsaux à droite*  | E5..242R<br>Hydrojets dorsaux à droite*   |                                 |
|                        |                   |    |  |   |  |  |                                 |
|                        |                   | E5..236L<br>Hydrojets dorsaux à gauche*   | E5..215L<br>Hydrojets dorsaux à gauche*   |   | E5..214L<br>Hydrojets dorsaux à gauche*  | E5..242L<br>Hydrojets dorsaux à gauche*   |                                 |
| <b>SYSTÈMES BALNÉO</b> | <b>PLUS</b>       | Code BB<br>Blanc 00<br>2 programmes de massage<br>6 buses + 6 mini-buses<br>Chromothérapie<br>Coussin   | 2 566,40 €  | 2 566,40 €  | 2 319,30 €   | 2 319,30 €  | 2 201,30 €                      |
|                        |                   | Options<br>Kit acoustique E6D035-NF<br>Silence box E6754-NF (cf p.336)<br>Appui-tête cascade<br>(Ajouter code variante «M»<br>Ex : E5BB236R-M-00)   | 66,70 €<br>152,20 €<br>416,20 €   | 66,70 €<br>152,20 €<br>416,20 €   | 66,70 €<br>152,20 €<br>416,20 €  | 66,70 €<br>152,20 €<br>416,20 €   | 66,70 €<br>152,20 €<br>416,20 € |
|                        | <b>LUXE</b>       | Code BC<br>Blanc 00<br>4 programmes de massage<br>6 buses + 6 mini-buses<br>12 injecteurs<br>Chromothérapie<br>Coussin<br>Kit acoustique & Silence box<br>Programme de nettoyage                                  | 4 096,70 €  | 4 096,70 €  | 3 879 €  | 3 879 €   | 3 657,90 €                      |
|                        |                   | Options<br>Appui-tête cascade<br>(Ajouter code variante «M»<br>Ex : E5BC236R-M-00)  | 416,20 €  | 416,20 €  | 416,20 €   | 416,20 €  | 416,20 €                        |
|                        | <b>EXCELLENCE</b> | Code BD<br>Blanc 00<br>4 programmes de massage<br>6 buses + 10 mini-buses<br>18 injecteurs<br>Chromothérapie<br>Appui-tête cascade<br>Réchauffeur d'eau<br>Kit acoustique & Silence box<br>Programme de nettoyage | 5 847,10 €  | 5 847,10 €  | 5 652,10 €   | 5 652,10 €  | 5 652,10 €                      |
|                        |                   |   |   |   |  |   |                                 |

Réf. : E5BB236R

| <b>ACCESSOIRES BALNÉO</b> | <b>TABLIERS</b> |  |                       |          |          |                   |                   |                   |
|---------------------------|-----------------|--|-----------------------|----------|----------|-------------------|-------------------|-------------------|
|                           | <b>VIDAGES</b>  | Frontal  | Acrylique Blanc (-00) | -        | -        | E6T28<br>424,40 € | E6T34<br>450,90 € | E6T28<br>424,40 € |
|                           |                 | Latéral  | Acrylique Blanc (-00) | -        | -        | E6T32<br>313,00 € | E6T36<br>317,50 € | E6T31<br>307,70 € |
|                           |                 | Vidage standard E70174<br>Chrome (-CP) ou Blanc (-01R)   | 107,10 €              | 107,10 € | 107,10 € | 107,10 €          | 107,10 €          |                   |
|                           |                 | Vidage E6D015 permettant<br>d'augmenter le niveau d'eau de 5 cm<br>Chrome (-CP) ou Blanc (-00) | -                     | -        | 109,50 € | 109,50 €          | 109,50 €          |                   |

Tableau éco-participation pour les Equipements Electriques et Electroniques (EEE) ménagers :






| Système Balnéo     | Code  | Poids EEE        | Prix HT** |
|--------------------|-------|------------------|-----------|
| Système Plus       | 75040 | >500 g et <10 kg | 0,17 €    |
| Système Luxe       | 75050 | >10 kg           | 1,67 €    |
| Système Excellence | 75050 | >10 kg           | 1,67 €    |

Eco-participation pour les EEE ménagers à ajouter au prix public HT 2019 sur toutes les baignoires selon le système.

Nos baignoires balnéo sont fabriquées à la demande, les commandes sont donc fermes et définitives.  
En cas d'annulation, des pénalités égales à 50 % du montant de la commande vous seront facturées.  
En tout état de cause, aucune demande d'annulation ne pourra être prise en compte après l'expédition des produits.

\* Explication des versions droite et gauche, voir page 336.  
\*\* Tarif valable au 01/01/2019, révisable en cours d'année.

# Baignoires en acrylique

|                        |                   | Longueur 180 cm       | Longueur 170 cm  |   |  |  |  |                                 |
|------------------------|-------------------|-----------------------|--|---|--|--|--|---------------------------------|
| <b>SYSTÈMES BALNÉO</b> | <b>PLUS</b>       | Code (BB)<br>Blanc 00 | <b>ODÉON UP</b><br>180 x 80<br><br>E5..2200   | <b>EVOK</b><br>170 x 80<br><br>E5..235R<br>Hydrojets dorsaux à droite* | <b>EVOK</b><br>170 x 75<br><br>E5..213R<br>Hydrojets dorsaux à droite* | <b>DOBLE</b><br>170 x 75<br><br>E5..241R<br>Hydrojets dorsaux à droite* | <b>ODÉON UP</b><br>170 x 75<br><br>E5..2210 |                                 |
|                        |                   | Options               | 2 programmes de massage<br>6 buses + 6 mini-buses<br>Chromothérapie<br>Coussin   | 2 201,30 €  | 2 319,30 €   | 2 319,30 €   | 2 201,30 €   | 2 201,30 €                      |
|                        | <b>LUXE</b>       | Code (BC)<br>Blanc 00 | 4 programmes de massage<br>6 buses + 6 mini-buses<br>12 injecteurs<br>Chromothérapie<br>Coussin<br>Kit acoustique & Silence box<br>Programme de nettoyage                                  | 3 657,90 €  | 3 879 €  | 3 879 €  | 3 657,90 €   | 3 657,90 €                      |
|                        |                   | Options               | Appui-tête cascade<br>(Ajouter code variante «M»<br>Ex : E5BC236R-M-00)  | 416,20 €  | 416,20 €   | 416,20 €   | 416,20 €   | 416,20 €                        |
|                        |                   | Code (BD)<br>Blanc 00 | 4 programmes de massage<br>6 buses + 10 mini-buses<br>18 injecteurs<br>Chromothérapie<br>Appui-tête cascade<br>Réchauffeur d'eau<br>Kit acoustique & Silence box<br>Programme de nettoyage | 5 652,10 €  | 5 652,10 €   | 5 652,10 €   | 5 652,10 €   | 5 652,10 €                      |
|                        | <b>EXCELLENCE</b> | Code (BB)<br>Blanc 00 | 2 programmes de massage<br>6 buses + 6 mini-buses<br>Chromothérapie<br>Coussin   | 2 201,30 €  | 2 319,30 €   | 2 319,30 €   | 2 201,30 €   | 2 201,30 €                      |
|                        |                   | Options               | Kit acoustique E6D035-NF<br>Silence box E6754-NF (cf p.336)<br>Appui-tête cascade<br>(Ajouter code variante «M»<br>Ex : E5BB236R-M-00)   | 66,70 €<br>152,20 €<br>416,20 €   | 66,70 €<br>152,20 €<br>416,20 €  | 66,70 €<br>152,20 €<br>416,20 €  | 66,70 €<br>152,20 €<br>416,20 €  | 66,70 €<br>152,20 €<br>416,20 € |
|                        |                   | Code (BC)<br>Blanc 00 | 4 programmes de massage<br>6 buses + 6 mini-buses<br>12 injecteurs<br>Chromothérapie<br>Coussin<br>Kit acoustique & Silence box<br>Programme de nettoyage                                  | 3 657,90 €  | 3 879 €  | 3 879 €  | 3 657,90 €   | 3 657,90 €                      |
|                        |                   | Options               | Appui-tête cascade<br>(Ajouter code variante «M»<br>Ex : E5BC236R-M-00)  | 416,20 €  | 416,20 €   | 416,20 €   | 416,20 €   | 416,20 €                        |

Réf. : E5BB2200

| <b>ACCESSOIRES BALNÉO</b> | <b>TABLIER</b> | Frontal  | E6T28<br>424,40 € | E6T33<br>450,90 € | E6T33<br>450,90 € | E6T27<br>424,40 € | E6T27<br>424,40 € |
|---------------------------|----------------|--|-------------------|-------------------|-------------------|-------------------|-------------------|
|                           |                | Latéral  | E6T31<br>307,70 € | E6T36<br>317,50 € | E6T35<br>317,50 € | E6T30<br>307,70 € | E6T30<br>307,70 € |
|                           | <b>VIDAGES</b> | Vidage standard E70174<br>Chrome (-CP) ou Blanc (-01R)   | 107,10 €          | 107,10 €          | 107,10 €          | 107,10 €          | 107,10 €          |
|                           |                | Vidage E6D015 permettant<br>d'augmenter le niveau d'eau de 5 cm<br>Chrome (-CP) ou Blanc (-00) | 109,50 €          | -                 | -                 | 109,50 €          | 109,50 €          |

## Tableau éco-participation pour les Equipements Electriques et Electroniques (EEE) ménagers :

| Système Balnéo     | Code  | Poids EEE        | Prix HT** |
|--------------------|-------|------------------|-----------|
| Système Plus       | 75040 | >500 g et <10 kg | 0,17 €    |
| Système Luxe       | 75050 | >10 kg           | 1,67 €    |
| Système Excellence | 75050 | >10 kg           | 1,67 €    |

Eco-participation pour les EEE ménagers à ajouter au prix public HT 2019 sur toutes les baignoires selon le système.

Nos baignoires balnéo sont fabriquées à la demande, les commandes sont donc fermes et définitives.  
En cas d'annulation, des pénalités égales à 50 % du montant de la commande vous seront facturées.  
En tout état de cause, aucune demande d'annulation ne pourra être prise en compte après l'expédition des produits.

\* Explication des versions droite et gauche, voir page 336.  
\*\* Tarif valable au 01/01/2019, révisable en cours d'année.

# Baignoires en acrylique

|                        |                   | Longueur 170 cm     |  |                                 | Longueur 160 cm                 |                                 |                                 |
|------------------------|-------------------|---------------------|--|---------------------------------|---------------------------------|---------------------------------|---------------------------------|
|                        |                   | EVOK<br>170 x 70    | DOBLE<br>170 x 70  | ODÉON UP<br>170 x 70            | ODÉON UP<br>160 x 75            |                                 |                                 |
| <b>SYSTÈMES BALNÉO</b> | <b>PLUS</b>       | Code BB<br>Blanc 00 | 2 programmes de massage<br>6 buses + 6 mini-buses<br>Chromothérapie<br>Coussin   | 2 319,30 €                      | 2 201,30 €                      | 2 201,30 €                      | 2 201,30 €                      |
|                        |                   | Options             | Kit acoustique E6D035-NF<br>Silence box E6754-NF (cf p.336)<br>Appui-tête cascade<br>(Ajouter code variante «M»<br>Ex : E5BB236R-M-00)   | 66,70 €<br>152,20 €<br>416,20 € | 66,70 €<br>152,20 €<br>416,20 € | 66,70 €<br>152,20 €<br>416,20 € | 66,70 €<br>152,20 €<br>416,20 € |
|                        | <b>LUXE</b>       | Code BC<br>Blanc 00 | 4 programmes de massage<br>6 buses + 6 mini-buses<br>12 injecteurs<br>Chromothérapie<br>Coussin<br>Kit acoustique & Silence box<br>Programme de nettoyage                                  | 3 879 €                         | 3 657,90 €                      | 3 657,90 €                      | 3 657,90 €                      |
|                        |                   | Options             | Appui-tête cascade<br>(Ajouter code variante «M»<br>Ex : E5BC236R-M-00)  | 416,20 €                        | 416,20 €                        | 416,20 €                        | 416,20 €                        |
|                        | <b>EXCELLENCE</b> | Code BD<br>Blanc 00 | 4 programmes de massage<br>6 buses + 10 mini-buses<br>18 injecteurs<br>Chromothérapie<br>Appui-tête cascade<br>Réchauffeur d'eau<br>Kit acoustique & Silence box<br>Programme de nettoyage | 5 652,10 €                      | 5 652,10 €                      | 5 652,10 €                      | 5 652,10 €                      |

Réf. : E5BB234R

| <b>ACCESSOIRES BALNÉO</b> | <b>TABLIERS</b> |  |                       |                   |                   |                   |                   |
|---------------------------|-----------------|--|-----------------------|-------------------|-------------------|-------------------|-------------------|
|                           | <b>VIDAGES</b>  | Frontal  | Acrylique Blanc (-00) | E6T33<br>450,90 € | E6T27<br>424,40 € | E6T27<br>424,40 € | E6T26<br>424,40 € |
|                           |                 | Latéral  | Acrylique Blanc (-00) | -                 | E6T29<br>307,70 € | E6T29<br>307,70 € | E6T30<br>307,70 € |
|                           |                 | Vidage standard E70174<br>Chrome (-CP) ou Blanc (-01R)   | 107,10 €              | 107,10 €          | 107,10 €          | 107,10 €          |                   |
|                           |                 | Vidage E6D015 permettant<br>d'augmenter le niveau d'eau de 5 cm<br>Chrome (-CP) ou Blanc (-00) | -                     | 109,50 €          | 109,50 €          | 109,50 €          |                   |

Tableau éco-participation pour les Equipements Electriques et Electroniques (EEE) ménagers :








| Système Balnéo     | Code  | Poids EEE        | Prix HT** |
|--------------------|-------|------------------|-----------|
| Système Plus       | 75040 | >500 g et <10 kg | 0,17 €    |
| Système Luxe       | 75050 | >10 kg           | 1,67 €    |
| Système Excellence | 75050 | >10 kg           | 1,67 €    |

Eco-participation pour les EEE ménagers à ajouter au prix public HT 2019 sur toutes les baignoires selon le système.

Nos baignoires balnéo sont fabriquées à la demande, les commandes sont donc fermes et définitives.  
En cas d'annulation, des pénalités égales à 50 % du montant de la commande vous seront facturées.  
En tout état de cause, aucune demande d'annulation ne pourra être prise en compte après l'expédition des produits.

\* Explication des versions droite et gauche, voir page 336.  
\*\* Tarif valable au 01/01/2019, révisable en cours d'année.

# Baignoires en acrylique

|                        |                     | Longueur 160 cm  | Longueur 150 cm   | Longueur 145 cm  | Longueur 140 cm   | Longueur 135 cm   |            |            |
|------------------------|---------------------|--|---|--|---|---|------------|------------|
|                        |                     | <b>ODÉON UP</b><br>160 x 90  | <b>MICROMÉGA DUO</b><br>150 x 100   | <b>PRESQU'ÎLE</b><br>145 x 145   | <b>ODÉON UP</b><br>140 x 140  | <b>DOMO</b><br>135 x 135  |            |            |
|                        |                     |   |                |  |  |  |            |            |
|                        |                     | E5..2250<br>version droite   | E5..1160<br>version droite  | E5..3460   | E5..2240  | E5..0650  |            |            |
|                        |                     |   |                |  |   |   |            |            |
|                        |                     | E5..2260<br>version gauche   | E5..1170<br>version gauche  |  |   |   |            |            |
| <b>SYSTÈMES BALNÉO</b> | <b>PLUS</b>         | Code (BB)<br>Blanc 00  | 2 programmes de massage<br>6 buses + 6 mini-buses<br>Chromothérapie<br>Coussin                  | 2 566,40 €   | 2 566,40 €  | 2 566,40 €  | 2 566,40 € | 2 566,40 € |
|                        |                     | Options  | Kit acoustique E6D035-NF  | 66,70 €  | 66,70 €   | 66,70 €   | 66,70 €    | 66,70 €    |
|                        |                     |  | Silence box E6754-NF (cf p.336)   | 152,20 €   | 152,20 €  | 152,20 €  | 152,20 €   | 152,20 €   |
|                        | <b>LUXE</b>         | Code BC<br>Blanc 00  | 4 programmes de massage<br>6 buses + 6 mini-buses<br>12 injecteurs<br>Chromothérapie<br>Coussin | 4 096,70 €   | 4 096,70 €  | 4 096,70 €  | 4 096,70 € | 4 096,70 € |
|                        |                     |  | Kit acoustique & Silence box<br>Programme de nettoyage  |  |   |   |            |            |
|                        |                     | Options  | Appui-tête cascade<br>(Ajouter code variante «M»<br>Ex : E5BC236R-M-00)                         | 416,20 €   | 416,20 €  | 416,20 €  | 416,20 €   | 416,20 €   |
| <b>EXCELLENCE</b>      | Code BD<br>Blanc 00 | 4 programmes de massage<br>6 buses + 10 mini-buses<br>18 injecteurs<br>Chromothérapie<br>Appui-tête cascade<br>Réchauffeur d'eau<br>Kit acoustique & Silence box<br>Programme de nettoyage | 5 847,10 €  | 5 847,10 €   | 5 847,10 €  | 5 847,10 €  | 5 847,10 € |            |

Réf. : E5BB2250

| <b>ACCESSOIRES BALNÉO</b> |                |  |                   |                   |                   |                   |                   |
|---------------------------|----------------|--|-------------------|-------------------|-------------------|-------------------|-------------------|
| <b>TABLIERS</b>           | Frontal        | Acrylique Blanc (-00)  | E6T44<br>381,70 € | E6T42<br>343,30 € | E6T43<br>623,30 € | E6T46<br>381,70 € | E6T37<br>380,00 € |
|                           |                | Latéral  | -                 | -                 | -                 | -                 | -                 |
|                           | <b>VIDAGES</b> | Vidage standard E70174<br>Chrome (-CP) ou Blanc (-01R)   | 107,10 €          | 107,10 €          | 107,10 €          | 107,10 €          | 107,10 €          |
|                           |                | Vidage E6D015 permettant<br>d'augmenter le niveau d'eau de 5 cm<br>Chrome (-CP) ou Blanc (-00) | 109,50 €          | 109,50 €          | 109,50 €          | 109,50 €          | 109,50 €          |

Tableau éco-participation pour les Equipements Electriques et Electroniques (EEE) ménagers :

| Système Balnéo     | Code  | Poids EEE        | Prix HT** |
|--------------------|-------|------------------|-----------|
| Système Plus       | 75040 | >500 g et <10 kg | 0,17 €    |
| Système Luxe       | 75050 | >10 kg           | 1,67 €    |
| Système Excellence | 75050 | >10 kg           | 1,67 €    |

Eco-participation pour les EEE ménagers à ajouter au prix public HT 2019 sur toutes les baignoires selon le système.

Nos baignoires balnéo sont fabriquées à la demande, les commandes sont donc fermes et définitives.  
En cas d'annulation, des pénalités égales à 50 % du montant de la commande vous seront facturées.  
En tout état de cause, aucune demande d'annulation ne pourra être prise en compte après l'expédition des produits.

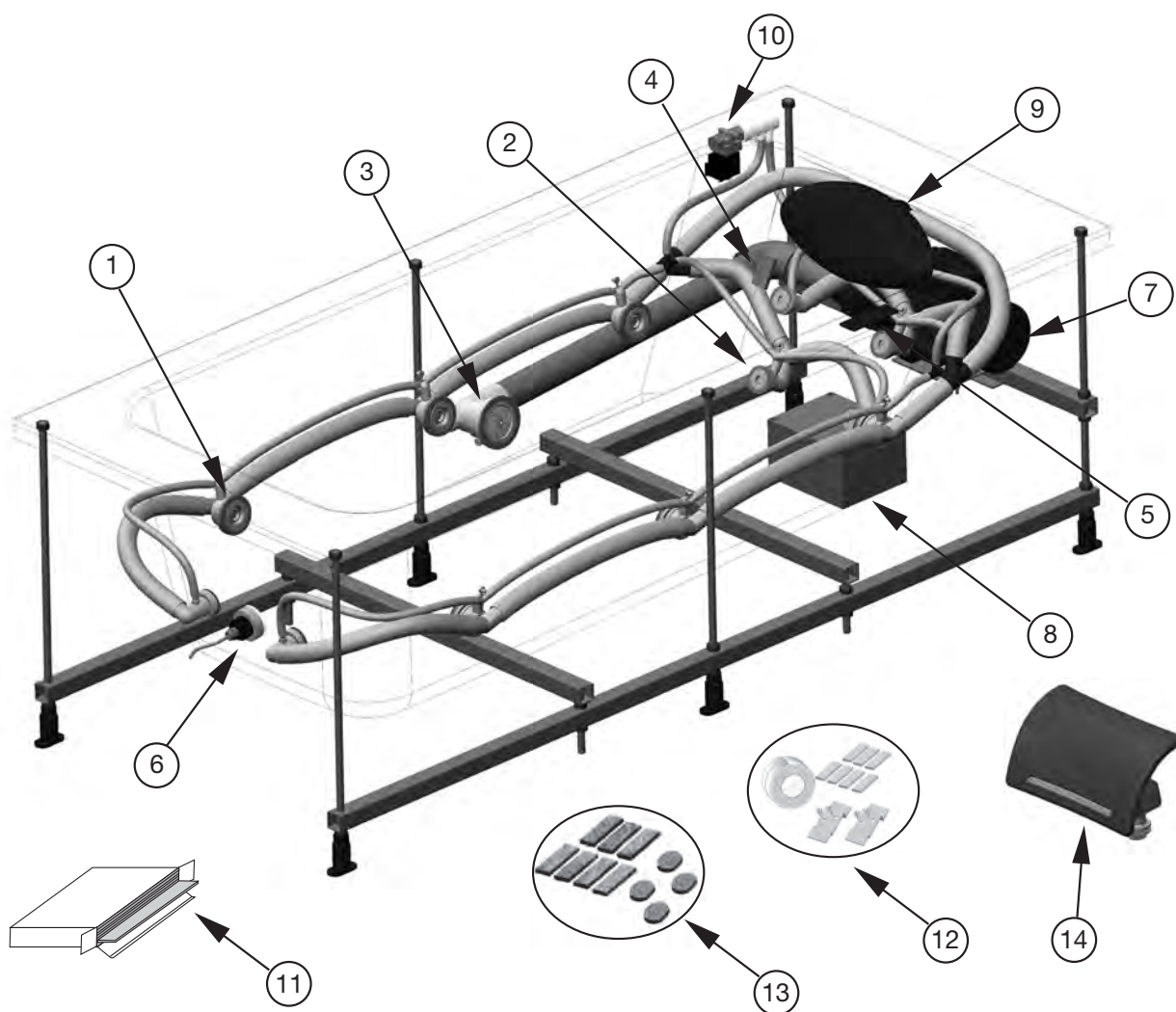
\*\* Tarif valable au 01/01/2019, révisable en cours d'année.



## INFORMATIONS TECHNIQUES BALNÉO

# Caractéristiques des balnéo

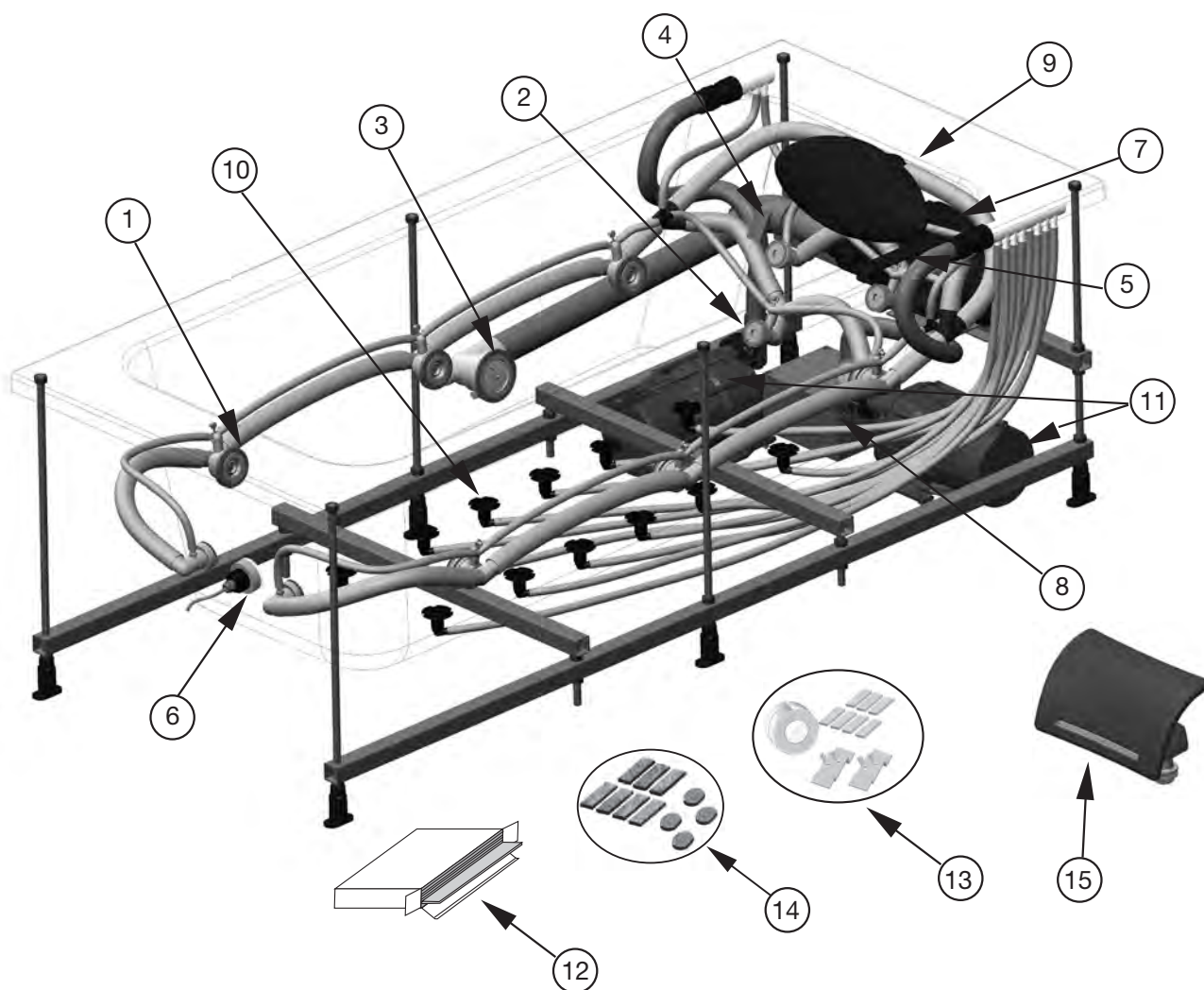
PLUS



| NOMENCLATURE   | CARACTÉRISTIQUES TECHNIQUES   |
|--|---|
| (1) Buses latérales orientables  | <p>Pompe (230 V - 50 Hz)</p> <ul style="list-style-type: none"> <li>- Puissance : 900 W</li> <li>- Débit maximum : 400 litres/minute</li> <li>- Pression maximale : 1,05 bar</li> </ul> |
| (2) Mini-buses dorsales et plantaires  |   |
| (3) Crépine d'aspiration   |   |
| (4) Détecteur de niveau d'eau  |   |
| (5) Clavier  |   |
| (6) Spot chromothérapie  |   |
| (7) Pompe  |   |
| (8) Boîtier électronique   |   |
| (9) Coussin noir (sauf pour Evok : coussin blanc ; et pour Doble : coussin gris) |   |
| (10) Bloc électrovannes  |   |
| OPTION   |   |
| (11) Kit silence box   |   |
| (12) Kit acoustique  |   |
| (13) Complément kit acoustique spécial Elite : E6D136                            |   |
| (14) Appui-tête cascade  |   |

# Caractéristiques des balnéo

## LUXE

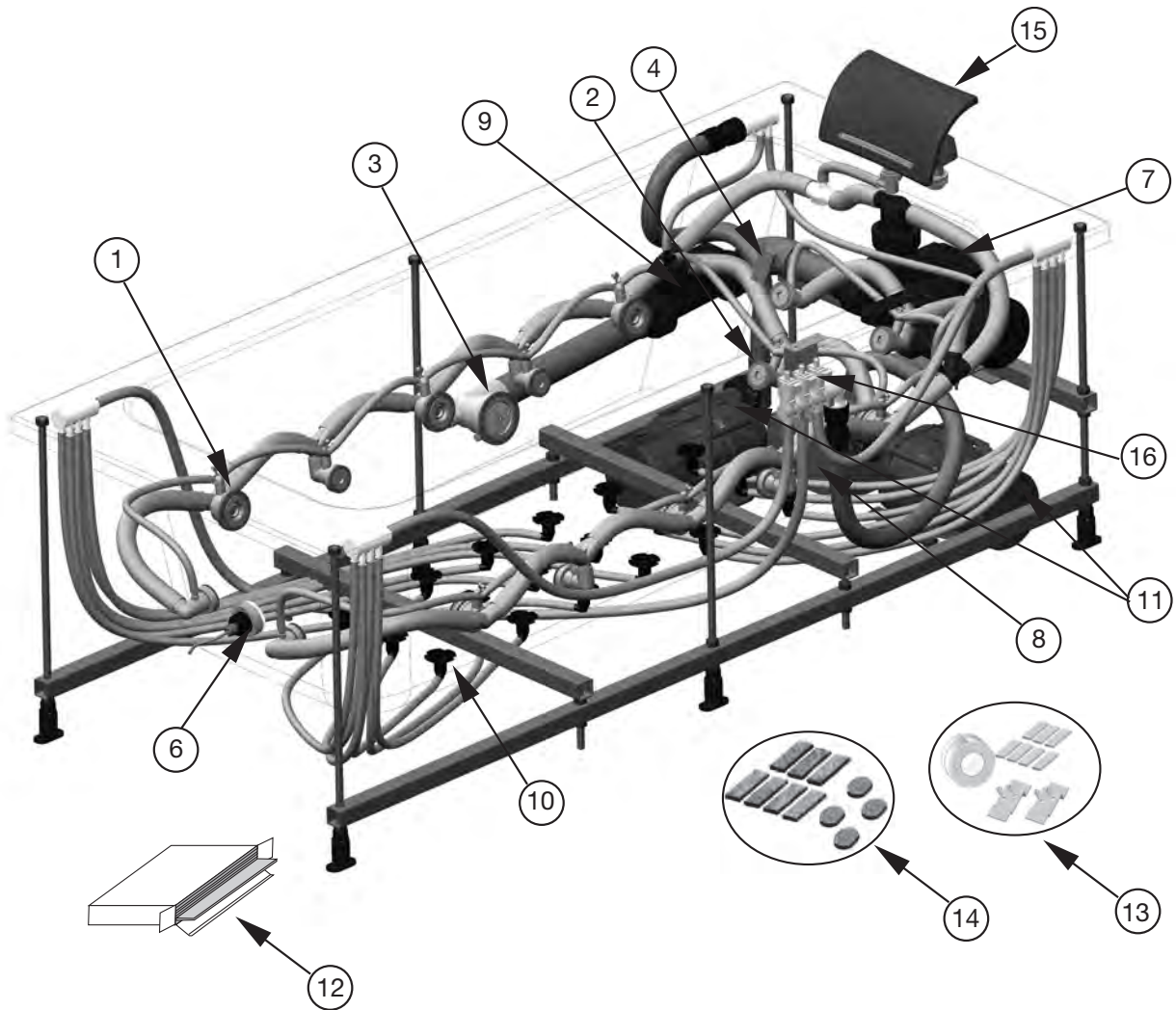


| NOMENCLATURE   | CARACTÉRISTIQUES TECHNIQUES   |
|--|---|
| (1) Buses latérales orientables  | <p>Moteur pompe (230 V - 50 Hz)</p> <ul style="list-style-type: none"> <li>- Puissance : 900 W</li> <li>- Débit maximum : 400 litres/minute</li> <li>- Pression maximum : 1,05 bar</li> </ul> <p>Turbine (230 V - 50 Hz)</p> <ul style="list-style-type: none"> <li>- Puissance : 500 W</li> <li>- Réchauffeur : 300 W</li> <li>- Débit maximum : 54 m<sup>3</sup>/heure</li> </ul> |
| (2) Mini-buses dorsales et plantaires  |   |
| (3) Crépine d'aspiration   |   |
| (4) Détecteur de niveau d'eau  |   |
| (5) Clavier  |   |
| (6) Spot chromothérapie  |   |
| (7) Pompe  |   |
| (8) Boîtier électronique   |   |
| (9) Coussin noir (sauf pour Evok : coussin blanc ; et pour Doble : coussin gris) |   |
| (10) Injecteurs d'air  |   |
| (11) Turbines  |   |
| (12) Kit silence box   |   |
| (13) Kit acoustique  |   |
| (14) Complément kit acoustique spécial Elite : E6D136                            |   |
| OPTION   |   |
| (15) Appui-tête cascade  |   |



# Caractéristiques des balnéo

## EXCELLENCE




| NOMENCLATURE  | CARACTÉRISTIQUES TECHNIQUES  |
|---|--|
| (1) Buses latérales orientables                       | <p>Pompe (230 V - 50 Hz)<br/>                     - Puissance : 900 W<br/>                     - Débit maximum : 400 litres/minute<br/>                     - Pression maximum : 1,05 bar</p> <p>Réchauffeur (230 V - 50 Hz)<br/>                     - Puissance : 1500 W</p> <p>Turbines (230 V - 50 Hz)<br/>                     - Puissance : 500 W<br/>                     - Réchauffeur : 300 W<br/>                     - Débit maximum : 54 m<sup>3</sup>/heure</p> |
| (2) Mini-buses latérales, dorsales et plantaires      |  |
| (3) Crépine d'aspiration                              |  |
| (4) Détecteur de niveau d'eau                         |  |
| (5) Clavier   |  |
| (6) Spot chromothérapie                               |  |
| (7) Pompe   |  |
| (8) Boîtier électronique                              |  |
| (9) Réchauffeur                                       |  |
| (10) Injecteurs d'air                                 |  |
| (11) Turbines   |  |
| (12) Kit silence box                                  |  |
| (13) Kit acoustique                                   |  |
| (14) Complément kit acoustique spécial Elite : E6D136 |  |
| (15) Appui-tête cascade                               |  |
| (16) Bloc électrovannes                               |  |

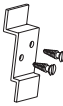
# Hauteur mini/maxi de chaque modèle balnéo


| <b>BAIGNOIRES en acrylique</b><br>hauteur mini/maxi sous retombée avec pied<br>et plot antivibratile épaisseur : 6 mm | <b>BALNEO</b>   |                 |
|---|-----------------|-----------------|
|   | Hauteur<br>mini | Hauteur<br>maxi |
| <b>DOMO</b>   | 555             | 580             |
| <b>EVOK</b>   | 610             | 640             |
| <b>MICROMÉGA DUO</b>  | 535             | 570             |
| <b>ODÉON UP</b> rectangulaire   | 535             | 565             |
| <b>ODÉON UP</b> asymétrique   | 525             | 575             |
| <b>ODÉON UP</b> angle   | 590             | 625             |
| <b>PRESQU'ILE</b> angle   | 560             | 590             |
| <b>DOBLE</b>  | 540             | 585             |


# Montage des bainéo

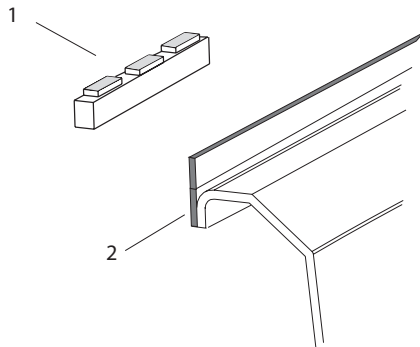
## KIT ACOUSTIQUE

 (x7)  
Plots antivibratiles à coller sur les supports latéraux (6 plots pour les supports)

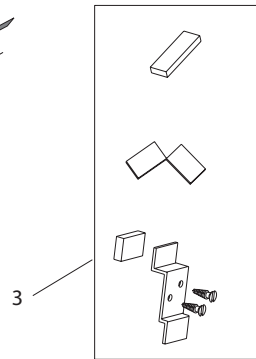
(x2)   
Patte de fixation de la baignoire

 (x1)  
Rouleau isolant

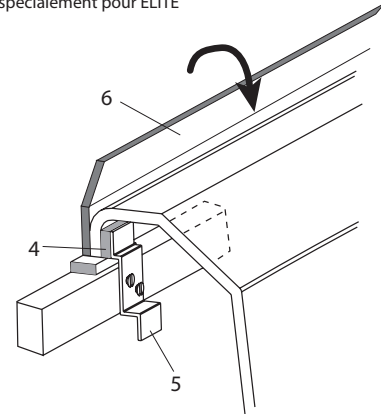
 (x4)  
Patins à coller sous les pieds Quickclip spécialement pour ELITE



1. Répartir trois plots antivibratiles sur chaque supports périphériques.
2. Coller la partie entièrement adhésive du rouleau sur la retombée de la baignoire, aux endroits où celle-ci sera adossée aux murs.



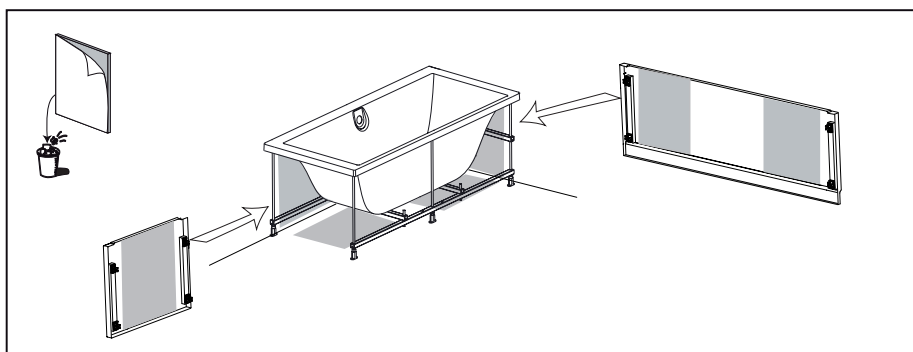
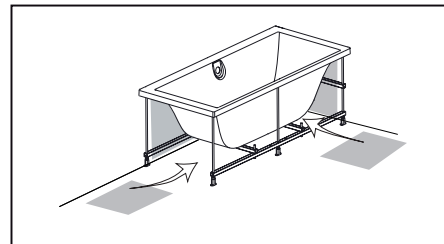
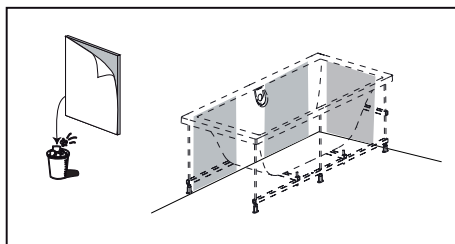
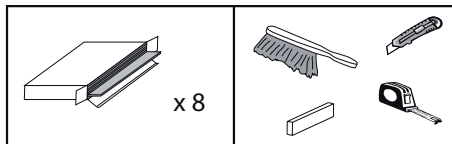
3. Découper un plot en deux demi plot
4. Placer un demi plot derrière chaque patte de fixation



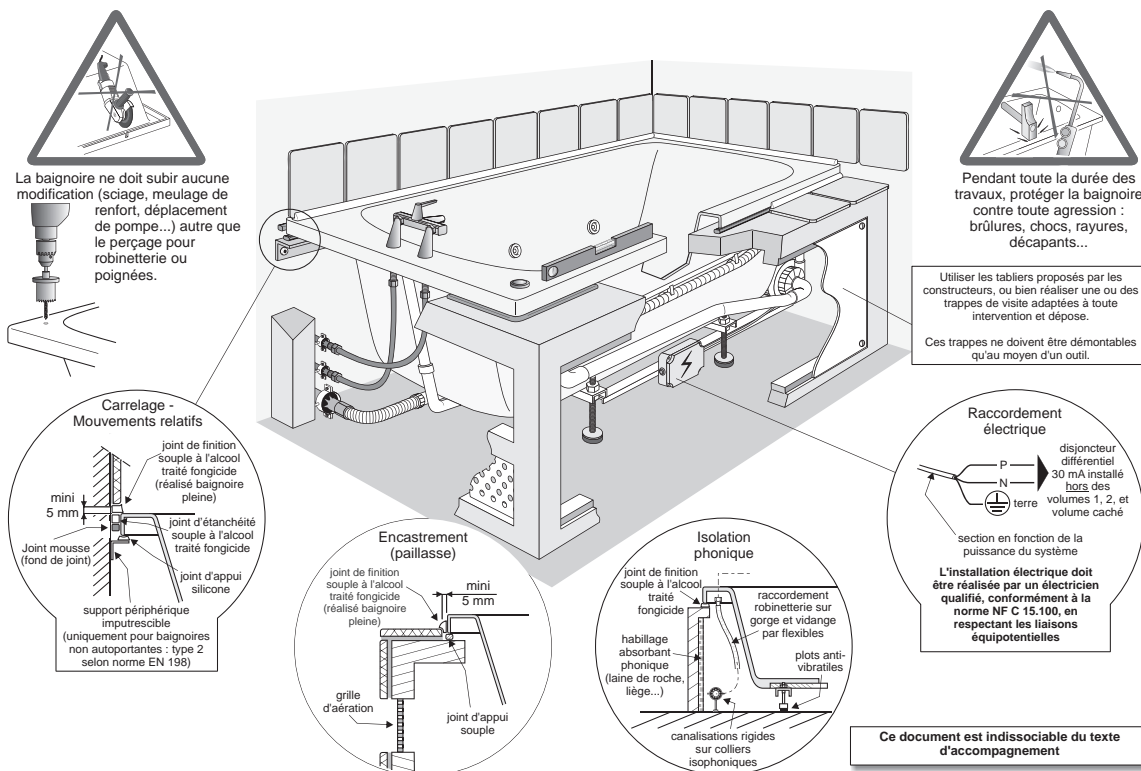
5. Visser les pattes de fixation
6. Rabattre la seconde partie du rouleau sur les plages de la baignoire (cette partie sera retirée une fois la faïence posée)

## SILENCE BOX

Les murs doivent être propres et secs, dépoussiérez avec une balayette avant de placer les faces adhésives.



# Montage des bainéo



DT 04-C-1/2

Conformément aux instructions publiées par l'Association Française des Industries de la Salle de Bains - 2017/11

## CONSEILS DE POSE POUR INSTALLATION DES BAINOIRES BALNÉO

En aucun cas la baignoire et son équipement ne doivent subir de modification (sciage, découpe de renfort, déplacement de pompe ...) autre que le perçage pour le montage de la robinetterie ou des poignées (foret et scie cloche, perçage à réaliser côté belle face).

Avant la mise en place de la baignoire, s'assurer que celle-ci et son équipement n'ont pas subi de détérioration. Contrôler son état.

Pour la manipulation de la baignoire, soulever celle-ci uniquement par ses bords, en aucune façon par la tuyauterie ou tout autre élément constituant son système.

Le niveau des bords supérieurs de la baignoire doit être ajusté.

Dans le cas d'une installation avec robinetterie sur gorge, le raccordement de celle-ci à l'alimentation doit être réalisé par des tuyauteries flexibles, les conduites doivent être fixées à l'aide de colliers isophoniques.

Le vidage doit être raccordé à la conduite d'évacuation par un tuyau flexible, et la conduite doit être fixée à l'aide de colliers isophoniques. L'installation électrique doit être effectuée par un électricien qualifié, conformément à la norme NFC 15100 en respectant les liaisons équipotentielles.

L'alimentation du boîtier électrique de la baignoire doit être obligatoirement protégée par un dispositif de protection à courant différentiel résiduel de 30 mA ainsi qu'un dispositif de séparation omnipolaire ayant une distance d'ouverture des contacts d'au moins 3 mm ou par un disjoncteur différentiel de 30 mA assurant les deux fonctions précédemment citées. Ceux-ci doivent être installés hors des volumes 1, 2 et volume caché.

La section du câble d'alimentation est à déterminer en fonction de la puissance du système.

Les plots anti-vibratiles fournis avec la baignoire ne doivent pas être déposés, ni modifiés, ni scellés.

Il est recommandé d'habiller les parois intérieures sous la baignoire d'un matériau absorbant phonique (atténuation du bruit aérien) avec de la mousse alvéolée, de la laine de roche...

Pour la construction de l'habillage, il est impératif de tenir compte de l'encombrement de l'équipement sous la baignoire. Cet encombrement pourra nécessiter, suivant le modèle de la baignoire, un habillage en débordement extérieur.

Sur tous les bords de la baignoire en contact soit avec le support soit avec les cloisons, il est nécessaire d'intercaler un joint mousse pour assurer une isolation acoustique (atténuation des bruits solidiens).

Il est impératif de permettre toutes interventions et dépose de matériel. Pour un accès complet, il est conseillé d'utiliser les tabliers d'habillage développés par le constructeur. Les habillages ou trappes d'accès développés sur le site doivent garantir le même accès, et ne devront être démontables qu'au moyen d'un outil.

L'habillage ne doit pas être hermétique : prévoir une ventilation permettant une circulation d'air.

Une fois tous les branchements effectués, procéder à une mise en eau avec un essai de fonctionnement avant de terminer l'habillage de la baignoire.

# Les derniers arrivés - Douche



## Contra - Paroi walk-in black

Parois fixes avec une nouvelle teinte de verre Gris et profilés Noir inimitable.

**ESTHÉTIQUE :** Paroi contemporaine épurée.

**ENTRETIEN FACILE :** Verre traité anti-calcaire.

**PRATIQUE :** Un accessoire, le crochet porte-serviettes intégré à la barre de renfort.



## Panneaux muraux - Panolux

**NOUVELLE COLLECTION 2019 :** 6 nouvelles teintes, soit au total 19 finitions sélectionnées par notre studio de Design.

**FINITION PARFAITE :** Panneaux imperméables et sans silicone visible. Profilés disponibles en Aluminium chromés ou en Noir inimitable.

**INSTALLATION FACILE :** Découpables et perçables, pose par encollage direct sur murs bruts.



## La solution douche - Ecrin

**Solution douche encastrée prêt-à-poser sans casser votre mur.**

**NOUVEAU :** Possibilité de remplacer le profilé latéral en aluminium par un panneau en Panolux coordonné à la façade pour une finition parfaite. Une version d'Ecrin est également disponible sans niche de rangement.

**PERSONNALISATION :** Large choix de finitions de revêtement et de robinetteries.

**INSTALLATION SIMPLE ET RAPIDE :** Structure redécoupable se fixant facilement au mur (environ 2 heures).

**GAIN D'ESPACE :** 2 grands espaces de rangement : pouvant contenir chacun une dizaine de produits.

## Les pictogrammes Douche



Parois en verre traitées anti-calcaire



Anti-dérapant



Anti-dérapant Classe C



Innovation Jacob Delafon



Produit livré en un seul colis



Produit adapté aux personnes à mobilité réduite



Produit de collectivité



**Installation rapide**  
Système de fixation rapide



Traitement antibactérien



**Economie d'eau**  
Débit réduit et performance optimale



Crédit d'impôts



**Contrôle précis de la température**  
Réduit les fluctuations de température



**Flexible anti-torsion**  
L'écrou permet la rotation du flexible



**Large couverture d'eau**  
Vous enveloppe d'un jet revitalisant

# DOUCHE

**Synoptiques** ..... **352**

## **Solutions douche**

Bâti-support Ecrin..... 355

## **Panneaux muraux**

Panneaux muraux Flight..... 357

Panneaux décoratifs Panolux..... 358

## **Receveurs**

Céramique ..... 359

Acrylique avec charge minérale Flight..... 363

Neoquartz ..... 369

**Accessoires** ..... **370**

## **Parois de douche**









Nouvelle Vague ..... 372

Contra..... 376

Serenity ..... 385

**Informations techniques**..... **389**

# Synoptique Receveurs

|  |              | C ramique   |   | Flight  |   |   | Neoquartz   |
|--|--------------|---|---|---|---|---|---|
|  |              | REPLAY<br><i>(p.359)</i>  | KYREO<br><i>(p.360)</i>   | FLIGHT<br><i>(p.364)</i>  | FLIGHT SAFE<br>COULEUR<br><i>(p.363)</i>  | FLIGHT NEUS<br><i>(p.367)</i>   | SURFACE<br><i>(p.369)</i>   |
|  |              |  |  |  |  |  |  |
|  |              |   |  |  |   |   |   |
| Type de pose   | A encastrer  | ■   | ■   | ■   | ■   | ■   | ■   |
|  | A poser      |   | ■   | ■   | ■   | ■   | ■   |
|  | Affleurante  | ■   | ■   | ■   | ■   | ■   | ■   |
| Hauteur  | 3 cm         |   |   |   |   |   | ■   |
|  | 4 cm         | ■   | ■   | ■   | ■   | ■   |   |
|  | 8 cm         |   | ■   |   |   |   |   |
| R sistance   la glissance :<br>Norme allemande / fran aise |              | classe B / PN18   | PN6   | Classe A / PN12<br>Option Safe Classe C<br>/ PN24                                 | classe C / PN24   | Classe A / PN12<br>Option Safe Classe C<br>/ PN24                                   |   |
| Carr   | 70 x 70 cm   |   | ■   |   |   |   |   |
|  | 76 x 76 cm   |   |   | ■   |   |   |   |
|  | 80 x 80 cm   |   | ■   | ■   | ■   | ■   |   |
|  | 90 x 90 cm   | ■   | ■   | ■   | ■   | ■   | ■   |
|  | 100 x 100 cm | ■   |   | ■   | ■   |   |   |
| Rectangulaire  | 90 x 70 cm   |   | ■   |   |   |   |   |
|  | 90 x 76 cm   |   |   | ■   |   |   |   |
|  | 100 x 70 cm  |   | ■   | ■   | ■   | ■   |   |
|  | 100 x 76 cm  |   |   | ■   |   |   |   |
|  | 100 x 80 cm  | ■   | ■   | ■   | ■   | ■   | ■   |
|  | 100 x 90 cm  |   |   |   |   | ■   | ■   |
|  | 110 x 80 cm  |   |   | ■   | ■   |   |   |
|  | 120 x 70 cm  |   | ■   | ■   | ■   | ■   |   |
|  | 120 x 76 cm  |   |   | ■   |   |   |   |
|  | 120 x 80 cm  | ■   | ■   | ■   | ■   | ■   | ■   |
|  | 120 x 90 cm  | ■   |   | ■   | ■   | ■   | ■   |
|  | 140 x 70 cm  |   |   | ■   |   | ■   |   |
|  | 140 x 76 cm  |   |   | ■   |   |   |   |
|  | 140 x 80 cm  |   |   | ■   | ■   | ■   | ■   |
|  | 140 x 90 cm  |   |   | ■   | ■   | ■   | ■   |
|  | 150 x 70 cm  |   |   | ■   |   |   |   |
|  | 150 x 76 cm  |   |   | ■   |   |   |   |
|  | 150 x 80 cm  |   |   |   |   | ■   |   |
|  | 160 x 70 cm  |   |   | ■   |   |   |   |
|  | 160 x 76 cm  |   |   | ■   |   |   |   |
| 160 x 80 cm  |              |   |   | ■   | ■   | ■   |   |
| 160 x 90 cm  |              |   | ■   | ■   | ■   | ■   |   |
| 170 x 70 cm  |              |   | ■   |   |   |   |   |
| 170 x 76 cm  |              |   | ■   | ■   |   |   |   |
| 170 x 90 cm  |              |   | ■   | ■   |   | ■   |   |
| 180 x 80 cm  |              |   |   |   | ■   | ■   |   |
| Quart de rond /<br>Pentagonal                              | 80 x 80 cm   |   | ■   | ■   |   |   |   |
|  | 90 x 90 cm   |   | ■   | ■   |   |   |   |
|  | 100 x 80 cm  |   |   | ■   |   |   |   |
|  | 100 x 100 cm |   |   | ■   |   |   |   |
|  | 120 x 90 cm  |   |   | ■   |   |   |   |

# Synoptique Parois de douche

|                                  |                   |              | NOUVELLE VAGUE<br>(p.372)      | CONTRA<br>(p.376)     | SERENITY<br>(p.385) |
|----------------------------------|-------------------|--------------|--------------------------------|-----------------------|---------------------|
| Douche ouverte                   | Paroi fixe        | 70 cm        | ■                              | ■                     |                     |
|                                  |                   | 80 cm        | ■                              | ■                     |                     |
|                                  |                   | 90 cm        | ■                              | ■                     |                     |
|                                  |                   | 100 cm       | ■                              | ■                     |                     |
|                                  |                   | 110 cm       | ■                              | ■                     |                     |
|                                  |                   | 120 cm       | ■                              | ■                     |                     |
|                                  |                   | 130 cm       | ■                              | ■                     |                     |
|                                  |                   | 140 cm       | ■                              | ■                     |                     |
|                                  |                   | 150 cm       | ■                              |                       |                     |
|                                  |                   | 160 cm       | ■                              |                       |                     |
|                                  |                   | 170 cm       | ■                              |                       |                     |
| Douche fermée                    | Quart de rond     | 80 x 80 cm   |                                |                       | ■                   |
|                                  |                   | 90 x 90 cm   |                                |                       | ■                   |
|                                  | Porte pivotante   | 80 cm        |                                | ■                     | ■                   |
|                                  |                   | 90 cm        |                                | ■                     | ■                   |
|                                  |                   | 100 cm       |                                | ■                     | ■                   |
|                                  |                   | 120 cm       |                                | ■                     | ■                   |
|                                  |                   | 130 cm       |                                | ■                     | ■                   |
|                                  |                   | 140 cm       |                                | ■                     | ■                   |
|                                  |                   | 150 cm       |                                | ■                     |                     |
|                                  |                   | 160 cm       |                                | ■                     |                     |
|                                  |                   | 170 cm       |                                | ■                     |                     |
|                                  | Porte coulissante | 100 cm       |                                |                       | ■                   |
|                                  |                   | 120 cm       |                                | ■                     | ■                   |
|                                  |                   | 140 cm       |                                | ■                     | ■                   |
|                                  |                   | 160 cm       |                                | ■                     |                     |
|                                  |                   | 170 cm       |                                | ■                     |                     |
|                                  | Accès d'angle     | 80 x 80 cm   |                                | ■                     | ■                   |
|                                  |                   | 80 x 90 cm   |                                | ■                     |                     |
|                                  |                   | 80 x 100 cm  |                                | ■                     |                     |
|                                  |                   | 80 x 120 cm  |                                | ■                     |                     |
|                                  |                   | 90 x 90 cm   |                                | ■                     | ■                   |
|                                  |                   | 90 x 100 cm  |                                | ■                     |                     |
|                                  |                   | 90 x 120 cm  |                                | ■                     |                     |
|                                  |                   | 100 x 80 cm  |                                | ■                     |                     |
|                                  |                   | 100 x 100 cm |                                | ■                     |                     |
|                                  |                   | 100 x 120 cm |                                | ■                     |                     |
|                                  | 120 x 120 cm      |              | ■                              |                       |                     |
|                                  | Paroi latérale    | 70 cm        |                                | ■                     | ■                   |
| 80 cm                            |                   |              | ■                              | ■                     |                     |
| 90 cm                            |                   |              | ■                              | ■                     |                     |
| 100 cm                           |                   |              | ■                              |                       |                     |
| Nature du verre                  |                   |              | Verre trempé dit «de sécurité» |                       |                     |
| Epaisseur du verre               |                   |              | 6 mm                           | 8 mm <sup>(1)</sup>   | 6 mm <sup>(2)</sup> |
| Verre traité anticalcaire        |                   |              | ■                              | ■                     | ■                   |
| Hauteur des parois               |                   |              | 200 cm                         | 200 cm <sup>(3)</sup> | 190 cm              |
| Garantie                         |                   |              | 2 ans                          | 2 ans                 | 2 ans               |
| Barre de seuil d'entrée          |                   |              | Non                            | Non                   | ■                   |
| Porte coulissante déclinable     |                   |              |                                | ■                     | ■                   |
| Finition sans visserie apparente |                   |              | ■                              | ■                     |                     |
| Profilé                          |                   |              | Noir inimitable                | Chromé                | Chromé              |
| Profilé mural avec capuchon haut |                   |              | ■                              | ■                     | ■                   |

(1) Sauf Contra porte pivotante et côté fixe en 6 mm  
(2) Sauf Serenity porte pliante en 4 mm  
(3) Sauf Contra porte coulissante 195 cm



# ECRIN - Un bâti-support douche prêt-à-posers



## Un espace de rangement malin et éclairé (en option)

- Espace ouvert pratique, pour tous les jours.
- Espace fermé pour les produits d'usage moins fréquents.
- Tablette en verre amovible, pour un nettoyage facile.
- Panneau pivotant, facile à ouvrir et fermer.
- Lumière d'ambiance (selon modèle), avec éclairage LED.
- Disponible également sans niche de rangement.



Grande capacité de rangement  
Organisation intelligente

## Un système de douche épuré avec robinetterie encastrée

A l'arrière d'Ecrin : boîtier d'encastrement Modulo et flexibles, montés d'usine, pour une connexion simplissime aux arrivées d'eau.

Sur la face avant d'Ecrin : robinetterie Jacob Delafon (style rond ou carré) :

- Douche de tête en métal carrée 280 x 280 mm ou ronde Ø 250 mm.
- Douchette à main 38 buses, avec système anti-calcaire.
- Flexible lisse anti-torsion aspect métal, longueur : 1600 mm.
- Mitigeur TH en métal avec sélecteur 2 voies et inverseur dans la poignée de débit.



Design  
Sécurité  
Nettoyage simplifié  
Gain de place

## PANOLUX, revêtement décoratif 100 % étanche

Voir détails page 358.

## Installation facile et rapide

- Configuration en angle ou en niche.
- Structure prête-à-posers, pré-montée d'usine.
- Une seule largeur 100 cm, redécoupable pour un espace de douche sur-mesure.
- Installation en 2 heures (temps moyen constaté).
- Maintenance possible.



Esthétique  
100 % étanche  
Entretien facile



## Comment choisir son Ecrin ?

Définir la configuration d'installation : en angle ou en niche.

Puis choisir :

1. le type de robinetterie : ronde ou carrée,
2. une des six finitions Panolux,
3. la version standard ou avec lumière d'ambiance,
4. pour la configuration en angle : choisir sa finition : profilé aluminium ou Panolux.

# Solution douche

| Modèle  | Désignation  |                             |                             |                             |                             |                             |                             |                    |                    |
|---|--|-----------------------------|-----------------------------|-----------------------------|-----------------------------|-----------------------------|-----------------------------|--------------------|--------------------|
| <br> | <b>ÉCRIN</b>   |                             |                             |                             |                             |                             |                             |                    |                    |
|   | <ul style="list-style-type: none"> <li>Bâti-support douche prêt-à-poser avec espace de rangement comprenant : Douche de tête en métal carrée 280 x 280 mm ou ronde Ø 250 mm. Douchette à main 2 jets (débit : 10 l/mn). Flexible lisse anti-torsion 1600 mm. Mitigeur thermostatique avec sélecteur 2 voies et inverseur dans la poignée de débit. Butée escamotable à 38°C ; Température max 50°C. Support de douchette et coude de raccordement muraux avec clapet anti-retour. Boîtier d'encastrement universel Modulo. Revêtement décoratif en Panolux 100 % étanche. En option : lumière d'ambiance LED. Éco-participation DEEE de 0,08 €*. Code : 75030 (Poids Équipement électrique &lt; 500 grs).</li> </ul> |                             |                             |                             |                             |                             |                             |                    |                    |
|   | <b>Installation en angle avec profilés aluminium</b>   |                             |                             |                             |                             |                             |                             |                    |                    |
|   | Robinetterie   | LED                         | Correspondance Panolux -D26 |                             | Correspondance Panolux -D29 |                             | Correspondance Panolux -D27 |                    | Prix public HT (€) |
|   |  |                             | Chêne doré                  | Chêne foncé                 | Béton gris nuage            | Béton gris fer              | Marbre                      | Granit rubis       |                    |
|   | Carrée   | sans                        | E80300-D33                  | E80300-D34                  | E80300-D35                  | E80300-D36                  | E80300-D37                  | E80300-D39         | 2 280,00           |
|   |  | avec                        | E803001-D33                 | E803001-D34                 | E803001-D35                 | E803001-D36                 | E803001-D37                 | E803001-D39        | 2 480,00           |
|   | Ronde  | sans                        | E80301-D33                  | E80301-D34                  | E80301-D35                  | E80301-D36                  | E80301-D37                  | E80301-D39         | 2 280,00           |
|   |  | avec                        | E803011-D33                 | E803011-D34                 | E803011-D35                 | E803011-D36                 | E803011-D37                 | E803011-D39        | 2 480,00           |
|   | <b>Installation en angle avec profilés Panolux</b>   |                             |                             |                             |                             |                             |                             |                    |                    |
| Robinetterie  | LED  | Correspondance Panolux -D26 |                             | Correspondance Panolux -D29 |                             | Correspondance Panolux -D27 |                             | Prix public HT (€) |                    |
|   |  | Chêne doré                  | Chêne foncé                 | Béton gris nuage            | Béton gris fer              | Marbre beige                | Granit rubis                |                    |                    |
| Carrée  | sans   | E80304-D33                  | E80304-D34                  | E80304-D35                  | E80304-D36                  | E80304-D37                  | E80304-D39                  | 2 360,00           |                    |
|   | avec   | E803041-D33                 | E803041-D34                 | E803041-D35                 | E803041-D36                 | E803041-D37                 | E803041-D39                 | 2 560,00           |                    |
| Ronde   | sans   | E80305-D33                  | E80305-D34                  | E80305-D35                  | E80305-D36                  | E80305-D37                  | E80305-D39                  | 2 360,00           |                    |
|   | avec   | E803051-D33                 | E803051-D34                 | E803051-D35                 | E803051-D36                 | E803051-D37                 | E803051-D39                 | 2 560,00           |                    |
| <b>Installation en niche</b>  |  |                             |                             |                             |                             |                             |                             |                    |                    |
| Robinetterie  | LED  | Correspondance Panolux -D26 |                             | Correspondance Panolux -D29 |                             | Correspondance Panolux -D27 |                             | Prix public HT (€) |                    |
|   |  | Chêne doré                  | Chêne foncé                 | Béton gris nuage            | Béton gris fer              | Marbre                      | Granit rubis                |                    |                    |
| Carrée  | sans   | E80302-D33                  | E80302-D34                  | E80302-D35                  | E80302-D36                  | E80302-D37                  | E80302-D39                  | 2 330,00           |                    |
|   | avec   | E803021-D33                 | E803021-D34                 | E803021-D35                 | E803021-D36                 | E803021-D37                 | E803021-D39                 | 2 530,00           |                    |
| Ronde   | sans   | E80303-D33                  | E80303-D34                  | E80303-D35                  | E80303-D36                  | E80303-D37                  | E80303-D39                  | 2 330,00           |                    |
|   | avec   | E803031-D33                 | E803031-D34                 | E803031-D35                 | E803031-D36                 | E803031-D37                 | E803031-D39                 | 2 530,00           |                    |



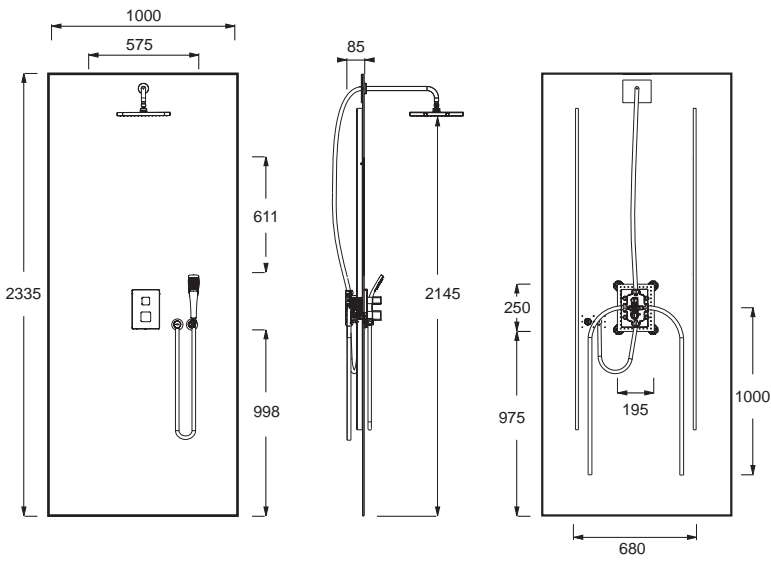
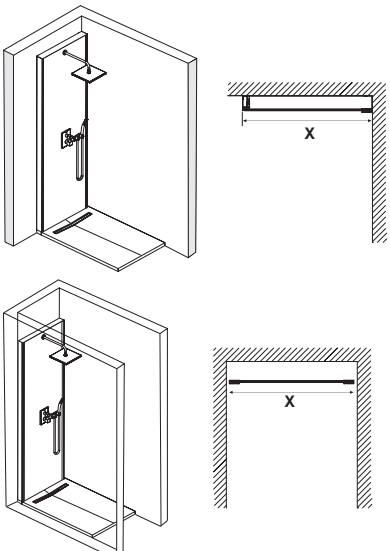
  

| En angle | X mm |      |
|----------|------|------|
|          | Mini | Maxi |
| E80300   | 780  | 1000 |
| E803001  |      |      |
| E80301   |      |      |
| E803011  |      |      |







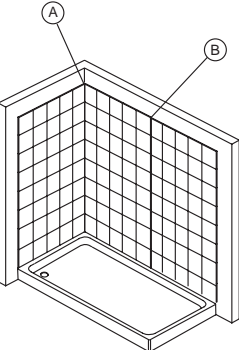






| En niche | X mm |      |
|----------|------|------|
|          | Mini | Maxi |
| E80302   | 790  | 1000 |
| E803021  |      |      |
| E80303   |      |      |
| E803031  |      |      |

\*Barème Eco-participation à la date d'impression du catalogue.

# Solution douche

| Modèle   | Désignation  |  |             |                             |                |                             |              |                           |        |     |      |        |     |      |  |  |  |  |
|--|--|--|-------------|-----------------------------|----------------|-----------------------------|--------------|---------------------------|--------|-----|------|--------|-----|------|--|--|--|--|
| <br>    | <b>ECRIN</b>   |  |             |                             |                |                             |              |                           |        |     |      |        |     |      |  |  |  |  |
|  | <ul style="list-style-type: none"> <li>• Bâti-support douche prêt-à-poser sans espace de rangement comprenant : Douche de tête en métal carrée 280 x 280 mm ou ronde Ø 250 mm. Douchette à main 2 jets (débit : 10 l/min). Flexible lisse anti-torsion 1600 mm. Mitigeur thermostatique avec sélecteur 2 voies et inverseur dans la poignée de débit. Butée escamotable à 38°C ; Température max 50°C. Support de douchette et coude de raccordement muraux avec clapet anti-retour. Revêtement décoratif en Panolux 100 % étanche. Profilés en aluminium chromé.</li> </ul> |  |             |                             |                |                             |              |                           |        |     |      |        |     |      |  |  |  |  |
|  | <b>Installation en angle avec profilés aluminium</b>   |  |             |                             |                |                             |              |                           |        |     |      |        |     |      |  |  |  |  |
|  | <b>Robinetterie</b>  | Correspondance Panolux -D26  |             | Correspondance Panolux -D29 |                | Correspondance Panolux -D27 |              | <b>Prix public HT (€)</b> |        |     |      |        |     |      |  |  |  |  |
|  |  | Chêne doré   | Chêne foncé | Béton gris nuage            | Béton gris fer | Marbre beige                | Granit rubis |                           |        |     |      |        |     |      |  |  |  |  |
|  | Carrée   | E81300-D33   | E81300-D34  | E81300-D35                  | E81300-D36     | E81300-D37                  | E81300-D39   | 2 000,00                  |        |     |      |        |     |      |  |  |  |  |
|  | Ronde  | E81301-D33   | E81301-D34  | E81301-D35                  | E81301-D36     | E81301-D37                  | E81301-D39   | 2 000,00                  |        |     |      |        |     |      |  |  |  |  |
|  | <b>Installation en niche</b>   |  |             |                             |                |                             |              |                           |        |     |      |        |     |      |  |  |  |  |
|  | <b>Robinetterie</b>  | Correspondance Panolux -D26  |             | Correspondance Panolux -D29 |                | Correspondance Panolux -D27 |              | <b>Prix public HT (€)</b> |        |     |      |        |     |      |  |  |  |  |
|  |  | Chêne doré   | Chêne foncé | Béton gris nuage            | Béton gris fer | Marbre beige                | Granit rubis |                           |        |     |      |        |     |      |  |  |  |  |
| Carrée   | E81302-D33   | E81302-D34   | E81302-D35  | E81302-D36                  | E81302-D37     | E81302-D39                  | 1 900,00     |                           |        |     |      |        |     |      |  |  |  |  |
| Ronde  | E81303-D33   | E81303-D34   | E81303-D35  | E81303-D36                  | E81303-D37     | E81303-D39                  | 1 900,00     |                           |        |     |      |        |     |      |  |  |  |  |
| <br> |  |  |             |                             |                |                             |              |                           |        |     |      |        |     |      |  |  |  |  |
|  |  | <table border="1"> <thead> <tr> <th rowspan="2">En angle</th> <th colspan="2">X, mm</th> </tr> <tr> <th>Mini</th> <th>Maxi</th> </tr> </thead> <tbody> <tr> <td>E81300</td> <td>780</td> <td>1000</td> </tr> <tr> <td>E81301</td> <td>780</td> <td>1000</td> </tr> </tbody> </table> |             | En angle                    | X, mm          |                             | Mini         | Maxi                      | E81300 | 780 | 1000 | E81301 | 780 | 1000 |  |  |  |  |
| En angle   | X, mm  |  |             |                             |                |                             |              |                           |        |     |      |        |     |      |  |  |  |  |
|  | Mini   | Maxi   |             |                             |                |                             |              |                           |        |     |      |        |     |      |  |  |  |  |
| E81300   | 780  | 1000   |             |                             |                |                             |              |                           |        |     |      |        |     |      |  |  |  |  |
| E81301   | 780  | 1000   |             |                             |                |                             |              |                           |        |     |      |        |     |      |  |  |  |  |
|  |  | <table border="1"> <thead> <tr> <th rowspan="2">En niche</th> <th colspan="2">X, mm</th> </tr> <tr> <th>Mini</th> <th>Maxi</th> </tr> </thead> <tbody> <tr> <td>E81302</td> <td>790</td> <td>1000</td> </tr> <tr> <td>E81303</td> <td>790</td> <td>1000</td> </tr> </tbody> </table> |             | En niche                    | X, mm          |                             | Mini         | Maxi                      | E81302 | 790 | 1000 | E81303 | 790 | 1000 |  |  |  |  |
| En niche   | X, mm  |  |             |                             |                |                             |              |                           |        |     |      |        |     |      |  |  |  |  |
|  | Mini   | Maxi   |             |                             |                |                             |              |                           |        |     |      |        |     |      |  |  |  |  |
| E81302   | 790  | 1000   |             |                             |                |                             |              |                           |        |     |      |        |     |      |  |  |  |  |
| E81303   | 790  | 1000   |             |                             |                |                             |              |                           |        |     |      |        |     |      |  |  |  |  |

# Panneaux muraux Flight

| Modèle  | Désignation  | Code  | Couleur   | Prix HT (€)   | Kg  | U.V.   |   |                                     |        |   |
|---|--|---|---|---|---|--|---|-------------------------------------|--------|---|
|  <p>E62601</p>      | <p>Panneau de revêtement mural en acrylique renforcé béton.<br/>Acrylique traité antibactérien BioCote dans la masse (ions d'argent) (cf <a href="http://www.biocote.com/fr/">www.biocote.com/fr/</a>).<br/>Installation simple et rapide sur tous types de mur.<br/>Pas de travaux de ragréage.<br/>Facilement redécoupable.<br/>Cornière d'angle non incluse.</p> <ul style="list-style-type: none"> <li>• Panneau mural Flight pour receveur, largeur 75 cm ou inférieur. L73,5 x P0,8 x H201 cm.</li> <li>• Panneau mural Flight pour receveur, largeur 80 cm ou inférieur. L77,5 x P0,8 x H201 cm.</li> <li>• Panneau mural Flight pour receveur, largeur 90 cm ou inférieur. L87,5 x P0,8 x H201 cm.</li> <li>• Panneau mural Flight pour receveur, largeur 120 cm ou inférieur. L117,5 x P0,8 x H201 cm.</li> <li>• Cornière d'angle à commander séparément pour panneau mural Flight. Hauteur 201 cm.</li> <li>• Raccord pour assembler 2 panneaux entre eux. Hauteur 201 cm.</li> </ul> | <p><b>E62601-00</b></p> <p><b>E62602-00</b></p> <p><b>E62608-00</b></p> <p><b>E62603-00</b></p> <p><b>E62606-00</b></p> <p><b>E62607-00</b></p>   | <p>Blanc</p> <p>Blanc</p> <p>Blanc</p> <p>Blanc</p> <p>Blanc</p> <p>Blanc</p> | <p>171,20</p> <p>185,80</p> <p>203,90</p> <p>256,50</p> <p>29,20</p> <p>14,60</p>   | <p>22</p> <p>22</p> <p>22</p> <p>32</p> <p>1</p> <p>1</p> | <p>1</p> <p>1</p> <p>1</p> <p>1</p> <p>1</p> <p>1</p>                              |   |                                     |        |   |
|   |    | <table border="1"> <tbody> <tr> <td>A</td> <td>Profilé d'angle intérieur</td> <td>E62606</td> <td></td> </tr> <tr> <td>B</td> <td>Profilé de raccord entre 2 panneaux</td> <td>E62607</td> <td></td> </tr> </tbody> </table> | A   | Profilé d'angle intérieur   | E62606  |  | B | Profilé de raccord entre 2 panneaux | E62607 |  |
|   | A  | Profilé d'angle intérieur   | E62606  |   |   |  |   |                                     |        |   |
|   | B  | Profilé de raccord entre 2 panneaux   | E62607  |  |   |  |   |                                     |        |   |

## Installation des panneaux Flight

Découpez les panneaux aux dimensions voulues à la scie circulaire.



Percez les arrivées d'eau à l'aide d'une scie cloche.



Vissez dans l'angle le profilé PVC et siliconez en fond de gorges.



Encollez le dos du panneau avec du mastic colle.



Glissez le panneau contre le mur jusqu'à la cornière d'angle PVC\*.






Retirez les cales entre le receveur et les panneaux, puis comblez les 3 mm d'espace avec du silicone acrylique.



\* La gorge de la cornière permet de rattraper les faux aplombs à concurrence de 7 mm.


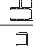
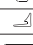
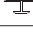

# Panneaux décoratifs Panolux

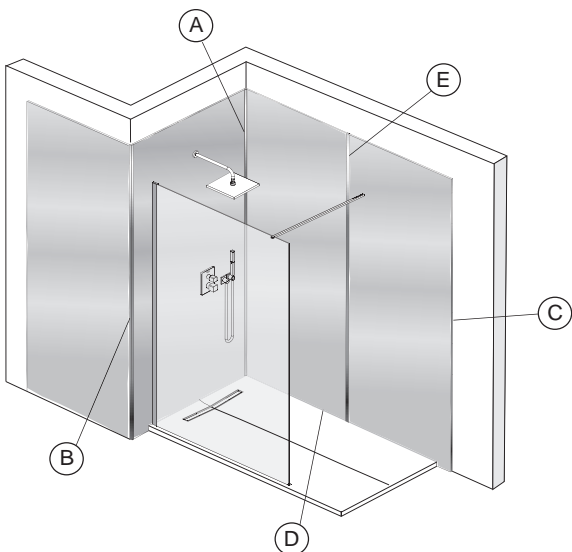
| Modèle  | Désignation   |                               |                         |             |                   |                       |             |    |
|---|---|-------------------------------|-------------------------|-------------|-------------------|-----------------------|-------------|----|
|  <p>E63000</p>   | <p>Panneau de revêtement mural décoratif 100 % étanche pour la salle de bains.<br/>           Matériau composite stratifié renforcé 7,8 mm d'épaisseur.<br/>           Matériau imputrescible, imperméable, léger et facilement découpable.<br/>           Installation simple et rapide directement sur tous types de mur (carrelage, placo, ciment, parpaing) avec du mastic colle.<br/>           Kit d'assemblage pour une finition parfaite sans silicone visible.<br/>           Dimensions 2 hauteurs : 233,5 et 255 cm ; et une largeur de 120 cm.<br/>           Garantie 10 ans.<br/>           Des décors structurés empreints de profondeur et d'authenticité pour recréer le naturel de la pierre, la texture expressive du béton ciré et les veinures belles et variées du bois non traité.</p> |                               |                         |             |                   |                       |             |    |
|   |   | <b>Finitions</b>              | <b>Hauteur 233,5 cm</b> |             |                   | <b>Hauteur 255 cm</b> |             |    |
|   |   |                               | Code                    | Prix HT (€) | Kg                | Code                  | Prix HT (€) | Kg |
|   | Texture   | Bois Chêne doré / Chêne foncé | <b>E63000-D26</b>       | 515,90      | 17                | <b>E63030-D26</b>     | 562,70      | 20 |
|   |   | Pierre Marbre / Granit rubis  | <b>E63000-D27</b>       | 515,90      | 17                | <b>E63030-D27</b>     | 562,70      | 20 |
|   |   | Béton Gris nuage / Gris fer   | <b>E63000-D29</b>       | 515,90      | 17                | <b>E63030-D29</b>     | 562,70      | 20 |
|   |   | Fer brun / Acier corten ▲     | <b>E63000-D30</b>       | 515,90      | 17                | <b>E63030-D30</b>     | 562,70      | 20 |
|   |   | Ciment clair / Gris graphite  | <b>E63000-D40</b>       | 515,90      | 17                | <b>E63030-D40</b>     | 562,70      | 20 |
|   | Uni   | Blanc / Gris brillant         | <b>E63000-HU</b>        | 515,90      | 17                | <b>E63030-HU</b>      | 562,70      | 20 |
|   |   | Blanc / Gris mat              | <b>E63000-D28</b>       | 515,90      | 17                | <b>E63030-D28</b>     | 562,70      | 20 |
|   | Taupe / Gris acier mat ▲  | <b>E63000-M65</b>             | 515,90                  | 17          | <b>E63030-M65</b> | 562,70                | 20          |    |
| Nouveautés 2019   | Marbre brun / Marbre blanc  | <b>E63000-D41</b>             | 515,90                  | 17          | <b>E63030-D41</b> | 562,70                | 20          |    |
|   | Ardoise / Bois hêtre  | <b>E63000-D42</b>             | 515,90                  | 17          | <b>E63030-D42</b> | 562,70                | 20          |    |
|   | Fer poli / Rouille  | <b>E63000-D43</b>             | 515,90                  | 17          | <b>E63030-D43</b> | 562,70                | 20          |    |
|   | Blanc minéral / Blanc minéral   | <b>E63000-D44</b>             | 515,90                  | 17          | <b>E63030-D44</b> | 562,70                | 20          |    |

| Désignation  | Codes et Prix public HT (€) |       |                   |        |
|--|-----------------------------|-------|-------------------|--------|
|  | Profilés chromés            |       | Noir inimitable   |        |
| <ul style="list-style-type: none"> <li>Kit d'assemblage (5 pièces redécoupables) pour un montage en angle. Comprend :<br/>               1 x profilé d'angle.<br/>               2 x profilé de finition.<br/>               2 x joint bas flexible 120 cm, finition grise.</li> </ul> | <b>E63031-GA</b>            | 97,20 | <b>E63031-BLV</b> | 120,00 |
| <ul style="list-style-type: none"> <li>Profilé de raccordement entre 2 panneaux en ligne redécoupable.</li> </ul>  | <b>E63032-GA</b>            | 44,30 | <b>E63032-BLV</b> | 55,00  |
| <ul style="list-style-type: none"> <li>Profilé d'angle intérieur redécoupable.</li> </ul>  | <b>E63034-GA</b>            | 44,30 | <b>E63034-BLV</b> | 55,00  |
| <ul style="list-style-type: none"> <li>Profilé d'angle extérieur redécoupable.</li> </ul>  | <b>E63005-GA</b>            | 44,30 | <b>E63005-BLV</b> | 55,00  |
| <ul style="list-style-type: none"> <li>Profilé de finition redécoupable.</li> </ul>  | <b>E63006-GA</b>            | 37,30 | <b>E63006-BLV</b> | 47,00  |
| <ul style="list-style-type: none"> <li>Joint bas flexible 120 cm (transparent).</li> </ul>   | <b>E63003-NF</b>            | 31,30 |                   |        |




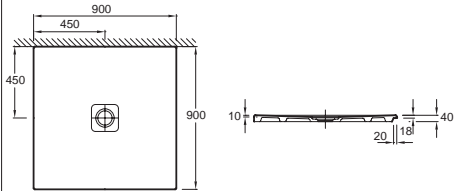
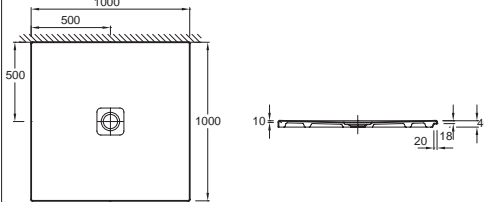
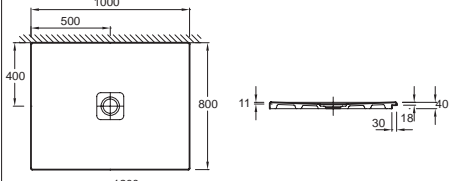
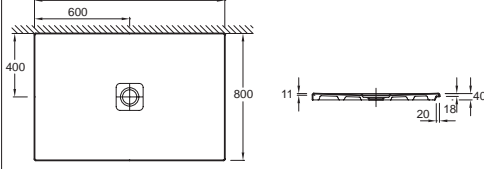
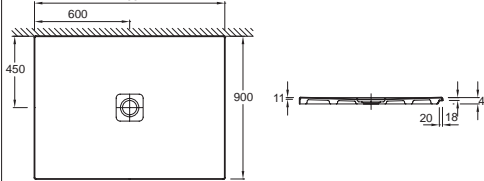
|   |   |        |   |
|---|---|--------|---|
| A | Profilé d'angle intérieur   | E63034 |  |
| B | Profilé d'angle extérieur   | E63005 |  |
| C | Profilé de finition   | E63006 |  |
| D | Joint bas   | E63003 |  |
| E | Profilé de raccord entre 2 panneaux   | E63032 |  |
|   | Kit d'assemblage pour un montage en angle comprend :<br>- 1 x Profilé d'angle intérieur<br>- 2 x Profilé de finition<br>- 2 x Joint bas | E63031 |   |

▲ Modèle et/ou coloris disponible jusqu'à épuisement des stocks.



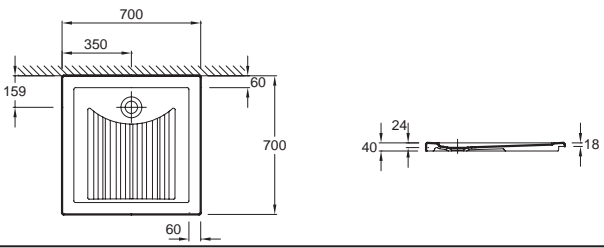


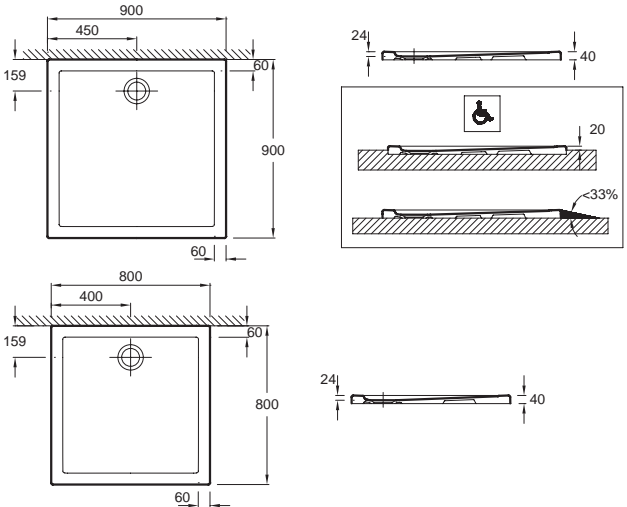
Voir les différentes finitions en couverture du tarif.

# Receveurs en céramique






| Modèle  | Désignation  |                  |                                    |             |                       |             |                  |             |    |
|---|--|------------------|------------------------------------|-------------|-----------------------|-------------|------------------|-------------|----|
| <br>N140K<br><br>N143K<br><br>A<br>SALLE DE BAINS<br>ACCESSIBLE<br>AFISB | <b>REPLAY</b>  |                  |                                    |             |                       |             |                  |             |    |
|   | <ul style="list-style-type: none"> <li>• Receveur blanc en céramique ultraplat.<br/>Bonde Ø 90 mm.<br/>A encastrer ou affleurant, hauteur 4 cm.<br/>Conforme aux réglementations pour personnes à mobilité réduite.<br/>Émail antidérapant classe B ou émail brillant.<br/>A commander avec vidage à capot carré affleurant spécifique Jacob Delafon.</li> </ul> |                  |                                    |             |                       |             |                  |             |    |
|   |  |                  | <b>Codes et Prix public HT (€)</b> |             |                       |             | <b>U.V.</b>      |             |    |
|   | <b>Dimensions</b>  | <b>Kg</b>        | <b>Blanc antidérapant</b>          |             | <b>Blanc</b>          |             |                  |             |    |
| Carré   | 90 x 90 x 4 cm   | 31               | <b>N140K-220</b>                   | 445,60      | <b>N140K-00</b>       | 355,40      | 10               |             |    |
|   | 100 x 100 x 4 cm   | 37,5             | <b>N141K-220</b>                   | 488,10      | <b>N141K-00</b>       | 387,20      | 10               |             |    |
| Rectangulaire   | 100 x 80 x 4 cm  | 30               | <b>N143K-220</b>                   | 519,90      | <b>N143K-00</b>       | 414,80      | 10               |             |    |
|   | 120 x 80 x 4 cm  | 33               | <b>N144K-220</b>                   | 562,30      | <b>N144K-00</b>       | 452,00      | 10               |             |    |
|   | 120 x 90 x 4 cm  | 39               | <b>N147K-220</b>                   | 594,20      | <b>N147K-00</b>       | 474,30      | 10               |             |    |
|   |  |                  | <b>Codes et Prix public HT (€)</b> |             |                       |             |                  |             |    |
|   |  |                  | <b>Chrome</b>                      | <b>U.V.</b> | <b>Chrome velours</b> | <b>U.V.</b> | <b>Blanc</b>     | <b>U.V.</b> |    |
| • Vidage complet grand débit, sortie horizontale, avec capot ABS carré affleurant.  |  | <b>E78260-CP</b> | 44,90                              | 24          |                       |             | <b>E78260-00</b> | 42,70       | 10 |
| • Vidage complet, sortie verticale, avec capot métal carré indépendant.   |  | <b>E78267-CP</b> | 70,70                              | 24          | <b>E78267-38R</b>     | 80,80       | 24               |             | 10 |
| • Vidage complet extra-plat, sortie horizontale, avec capot métal carré indépendant.  |  | <b>E78268-CP</b> | 74,80                              | 24          | <b>E78268-38R</b>     | 84,90       | 24               |             | 10 |
|   |  |                  |                                    |             |                       |             |                  |             |    |
|    |  |                  |                                    |             |                       |             |                  |             |    |
|    |  |                  |                                    |             |                       |             |                  |             |    |
|    |  |                  |                                    |             |                       |             |                  |             |    |
|    |  |                  |                                    |             |                       |             |                  |             |    |

DOUCHE

# Receveurs en céramique

| Modèle   | Désignation   | Code            | Couleur | Prix HT (€) | Kg   | U.V. |
|--|---|-----------------|---------|-------------|------|------|
|  <p>ENA60</p>  | <p><b>KYREO</b></p> <ul style="list-style-type: none"> <li>• Receveur carré extra-plat à encastrer (70 x 70 x 4 cm), bonde placée à l'arrière Ø 60 mm.</li> </ul>    | <b>ENA60-00</b> | Blanc   | 100,00      | 18   | 15   |
|  <p>ENB90</p>  | <p><b>KYREO</b></p> <ul style="list-style-type: none"> <li>• Receveur carré extra-plat à poser ou à encastrer (90 x 90 x 4 cm), bonde placée à l'arrière Ø 90 mm.</li> <li>• Receveur carré extra-plat à poser ou à encastrer (80 x 80 x 4 cm), bonde placée à l'arrière Ø 90 mm.</li> </ul>  | <b>ENC90-00</b> | Blanc   | 220,00      | 29   | 15   |
|  |   | <b>ENB90-00</b> | Blanc   | 135,00      | 24,3 | 15   |


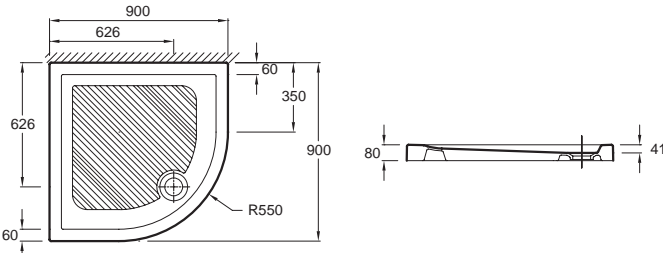
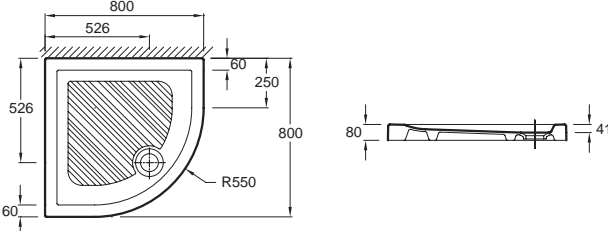

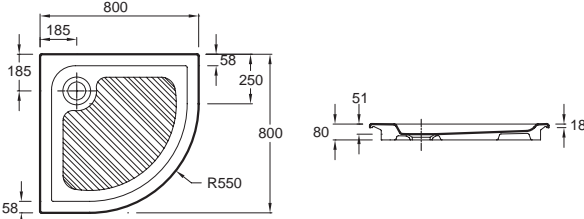
# Receveurs en céramique

| Modèle   | Désignation  | Code            | Couleur | Prix HT (€) | Kg   | U.V. |
|--|--|-----------------|---------|-------------|------|------|
| <br>   | <b>KYREO</b> <ul style="list-style-type: none"> <li>• Receveur rectangulaire extra-plat à poser ou à encastrer (120 x 80 x 4 cm), bonde placée à l'arrière Ø 90 mm.</li> <li>• Receveur rectangulaire extra-plat à poser ou à encastrer (100 x 80 x 4 cm), bonde placée à l'arrière Ø 90 mm.</li> <li>• Receveur rectangulaire extra-plat à poser ou à encastrer (90 x 70 x 4 cm), bonde arrière Ø 90 mm.</li> </ul> | <b>ENG90-00</b> | Blanc   | 340,00      | 33   | 15   |
|  |  | <b>ENF90-00</b> | Blanc   | 320,00      | 29,9 | 15   |
|  |  | <b>ENE90-00</b> | Blanc   | 230,00      | 23,4 | 15   |
| <br>EN112  | <b>KYREO</b> <ul style="list-style-type: none"> <li>• Receveur rectangulaire à poser (120 x 70 x 8 cm), bonde placée à l'avant Ø 90 mm. <b>NF</b></li> <li>• Receveur rectangulaire à poser (100 x 70 x 8 cm), bonde placée à l'avant Ø 90 mm. <b>NF</b></li> </ul>  | <b>EN113-00</b> | Blanc   | 342,00      | 42,3 | 9    |
|  |  | <b>EN112-00</b> | Blanc   | 310,50      | 32,4 | 10   |




DOUCHE



# Receveurs en céramique

| Modèle  | Désignation   | Code            | Couleur | Prix HT (€) | Kg   | U.V. |
|---|---|-----------------|---------|-------------|------|------|
| <br>EN106  | <b>KYREO</b><br><ul style="list-style-type: none"> <li>• Receveur quart de rond à poser (90 x 90 x 8 cm), bonde placée à l'avant Ø 90 mm. <b>NF</b></li> <li>• Receveur quart de rond à poser (80 x 80 x 8 cm), bonde placée à l'avant Ø 90 mm. <b>NF</b></li> </ul>   | <b>EN107-00</b> | Blanc   | 301,20      | 36,2 | 10   |
|   |   | <b>EN106-00</b> | Blanc   | 229,00      | 28,8 | 10   |
| <br>EN136 | <b>KYREO</b><br><ul style="list-style-type: none"> <li>• Receveur quart de rond à encastrer (80 x 80 x 8 cm), bonde placée à l'arrière Ø 90 mm. <b>NF</b></li> </ul>   | <b>EN136-00</b> | Blanc   | 229,00      | 28   | 10   |

# Receveurs en acrylique avec charge minérale

| Modèle   | Désignation   |                   |                     |                        |                          |                       |                     |                           |
|--|---|-------------------|---------------------|------------------------|--------------------------|-----------------------|---------------------|---------------------------|
|    | <b>FLIGHT SAFE COULEUR</b> <ul style="list-style-type: none"> <li>• Receveur de couleur en acrylique renforcé charge minérale.</li> <li>Acrylique traité antibactérien dans la masse (ions d'argent) (cf <a href="http://www.biocote.com/fr/">www.biocote.com/fr/</a>).</li> <li>A poser ou à encastrer, hauteur 4 cm.</li> <li>Livré sans bonde, Ø 90 mm.</li> <li>Garantie 10 ans.</li> <li>Flight Safe : revêtement antidérapant classe C / PN24 suivant norme DIN 51097 / XP 05-010.</li> <li>En option : - kit de réhausse (hauteur 10 cm)</li> <li>- joint périphérique d'étanchéité (voir p.371).</li> </ul> |                   |                     |                        |                          |                       |                     |                           |
|  |   | <b>Dimensions</b> | <b>Kg</b>           | <b>Kit de réhausse</b> | <b>Silver satiné mat</b> | <b>Anthracite mat</b> | <b>Taupe mat</b>    | <b>Prix public HT (€)</b> |
|  | Carré   | 80 x 80 x 4 cm    | 21                  | N°1                    | <b>E62441-F-S21</b>      | <b>E62441-F-M53</b>   | <b>E62441-F-M65</b> | 447,30                    |
|  |   | 90 x 90 x 4 cm    | 24                  | N°1                    | <b>E62442-F-S21</b>      | <b>E62442-F-M53</b>   | <b>E62442-F-M65</b> | 497,00                    |
|  |   | 100 x 100 x 4 cm  | 30                  |                        | <b>E62462-F-S21</b>      | <b>E62462-F-M53</b>   | <b>E62462-F-M65</b> | 545,60                    |
|  | Rectangulaire   | 100 x 70 x 4 cm   | 23                  | N°3                    | <b>E62484-F-S21</b>      | <b>E62484-F-M53</b>   | <b>E62484-F-M65</b> | 490,80                    |
|  |   | 100 x 80 x 4 cm   | 23                  | N°3                    | <b>E62447-F-S21</b>      | <b>E62447-F-M53</b>   | <b>E62447-F-M65</b> | 497,00                    |
|  |   | 110 x 80 x 4 cm   | 28                  | N°4                    | <b>E62448-F-S21</b>      | <b>E62448-F-M53</b>   | <b>E62448-F-M65</b> | 532,20                    |
|  |   | 120 x 70 x 4 cm   | 29                  | N°4                    | <b>E62485-F-S21</b>      | <b>E62485-F-M53</b>   | <b>E62485-F-M65</b> | 514,60                    |
|  |   | 120 x 80 x 4 cm   | 30                  | N°4                    | <b>E62450-F-S21</b>      | <b>E62450-F-M53</b>   | <b>E62450-F-M65</b> | 532,20                    |
| 120 x 90 x 4 cm  |   | 31                | N°4                 | <b>E62451-F-S21</b>    | <b>E62451-F-M53</b>      | <b>E62451-F-M65</b>   | 545,60              |                           |
| 140 x 80 x 4 cm  |   | 38                | N°5                 | <b>E62453-F-S21</b>    | <b>E62453-F-M53</b>      | <b>E62453-F-M65</b>   | 594,30              |                           |
| 140 x 90 x 4 cm  |   | 41                | N°5                 | <b>E62481-F-S21</b>    | <b>E62481-F-M53</b>      | <b>E62481-F-M65</b>   | 624,40              |                           |
| 160 x 90 x 4 cm  |   | 49                | N°5                 | <b>E62482-F-S21</b>    | <b>E62482-F-M53</b>      | <b>E62482-F-M65</b>   | 681,30              |                           |
| 170 x 76 x 4 cm  |   | 40                | N°5                 | <b>E62458-F-S21</b>    | <b>E62458-F-M53</b>      | <b>E62458-F-M65</b>   | 680,20              |                           |
| 170 x 90 x 4 cm  | 51  | N°5               | <b>E62483-F-S21</b> | <b>E62483-F-M53</b>    | <b>E62483-F-M65</b>      | 706,10                |                     |                           |

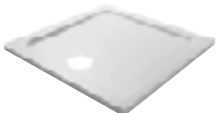







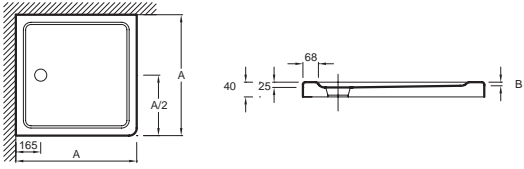
  

| Mm     | A    | B    | C  | D  | ↙  |
|--------|------|------|----|----|----|
| E62441 | 800  | 800  | 25 | 16 | 9  |
| E62442 | 900  | 900  | 25 | 14 | 9  |
| E62484 | 1000 | 700  | 25 | 12 | 9  |
| E62447 | 1000 | 800  | 25 | 12 | 9  |
| E62462 | 1000 | 1000 | 25 | 12 | 9  |
| E62450 | 1200 | 800  | 25 | 9  | 11 |
| E62451 | 1200 | 900  | 25 | 9  | 11 |
| E62448 | 1100 | 800  | 25 | 12 | 11 |
| E62485 | 1200 | 700  | 25 | 9  | 11 |
| E62453 | 1400 | 800  | 25 | 5  | 13 |
| E62481 | 1400 | 900  | 25 | 4  | 13 |
| E62482 | 1600 | 900  | 24 | 4  | 13 |
| E62458 | 1700 | 760  | 24 | 4  | 13 |
| E62483 | 1700 | 900  | 24 | 4  | 13 |





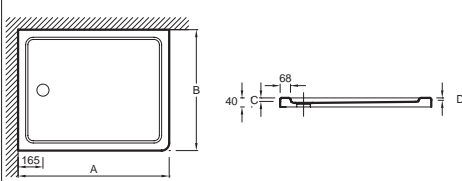
  

| Kit de réhausse | Codes et Prix public HT (€) |       |
|-----------------|-----------------------------|-------|
|                 | Sans tablier                |       |
| N°1             | <b>E62470-00</b>            | 57,20 |
| N°3             | <b>E62471-00</b>            | 61,20 |
| N°4             | <b>E62471-00</b>            | 61,20 |
| N°5             | <b>E62472-00</b>            | 62,00 |




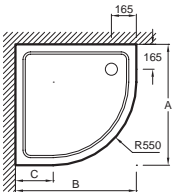



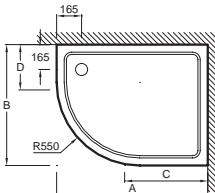



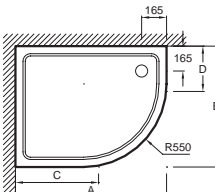



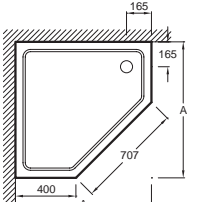



# Receveurs en acrylique avec charge minérale

| Modèle  | Désignation   |  |                     |                  |                     |                    |                             |                             |  |  |          |  |             |  |              |                |                     |     |                     |        |                    |                  |                |    |     |                  |        |                    |                  |                |                  |       |                  |        |                    |        |                  |    |     |                  |        |                    |        |   |  |  |  |    |        |        |        |        |   |     |     |     |      |   |    |    |    |    |   |   |   |   |
|---|---|--|---------------------|------------------|---------------------|--------------------|-----------------------------|-----------------------------|--|--|----------|--|-------------|--|--------------|----------------|---------------------|-----|---------------------|--------|--------------------|------------------|----------------|----|-----|------------------|--------|--------------------|------------------|----------------|------------------|-------|------------------|--------|--------------------|--------|------------------|----|-----|------------------|--------|--------------------|--------|---|--|--|--|----|--------|--------|--------|--------|---|-----|-----|-----|------|---|----|----|----|----|---|---|---|---|
| <br><br><br><br> | <b>FLIGHT</b> <ul style="list-style-type: none"> <li>Receveur blanc en acrylique renforcé charge minérale.</li> <li>Acrylique traité antibactérien dans la masse (ions d'argent) (cf <a href="http://www.biocote.com/fr/">www.biocote.com/fr/</a>).</li> <li>A poser ou à encastrer, hauteur 4 cm.</li> <li>Livré sans bonde, Ø 90 mm.</li> <li>Garantie 10 ans.</li> <li>Flight Safe : revêtement antidérapant classe C / PN24 suivant norme DIN 51097 / XP 05-010.</li> <li>En option : - kit de réhausse (hauteur 10 cm)</li> <li>- joint périphérique d'étanchéité (voir p.371).</li> </ul>   |  |                     |                  |                     |                    |                             |                             |  |  |          |  |             |  |              |                |                     |     |                     |        |                    |                  |                |    |     |                  |        |                    |                  |                |                  |       |                  |        |                    |        |                  |    |     |                  |        |                    |        |   |  |  |  |    |        |        |        |        |   |     |     |     |      |   |    |    |    |    |   |   |   |   |
|   | <table border="1"> <thead> <tr> <th rowspan="2"></th> <th rowspan="2">Dimensions</th> <th rowspan="2">Kg</th> <th rowspan="2">Kit de réhausse</th> <th colspan="4">Codes et Prix public HT (€)</th> </tr> <tr> <th colspan="2">Standard</th> <th colspan="2">Flight safe</th> </tr> </thead> <tbody> <tr> <td rowspan="4">Carré</td> <td>76 x 76 x 4 cm</td> <td>18</td> <td>N°1</td> <td><b>E62440-00</b></td> <td>325,90</td> <td><b>E62440-F-00</b></td> <td>435,90</td> </tr> <tr> <td>80 x 80 x 4 cm</td> <td>21</td> <td>N°1</td> <td><b>E62441-00</b></td> <td>337,00</td> <td><b>E62441-F-00</b></td> <td>447,30</td> </tr> <tr> <td>90 x 90 x 4 cm</td> <td>24</td> <td>N°1</td> <td><b>E62442-00</b></td> <td>385,70</td> <td><b>E62442-F-00</b></td> <td>497,00</td> </tr> <tr> <td>100 x 100 x 4 cm</td> <td>30</td> <td>N°0</td> <td><b>E62462-00</b></td> <td>433,50</td> <td><b>E62462-F-00</b></td> <td>545,60</td> </tr> </tbody> </table> |  |                     | Dimensions       | Kg                  | Kit de réhausse    | Codes et Prix public HT (€) |                             |  |  | Standard |  | Flight safe |  | Carré        | 76 x 76 x 4 cm | 18                  | N°1 | <b>E62440-00</b>    | 325,90 | <b>E62440-F-00</b> | 435,90           | 80 x 80 x 4 cm | 21 | N°1 | <b>E62441-00</b> | 337,00 | <b>E62441-F-00</b> | 447,30           | 90 x 90 x 4 cm | 24               | N°1   | <b>E62442-00</b> | 385,70 | <b>E62442-F-00</b> | 497,00 | 100 x 100 x 4 cm | 30 | N°0 | <b>E62462-00</b> | 433,50 | <b>E62462-F-00</b> | 545,60 | <table border="1"> <thead> <tr> <th>Mm</th> <th>E62440</th> <th>E62441</th> <th>E62442</th> <th>E62462</th> </tr> </thead> <tbody> <tr> <td>A</td> <td>760</td> <td>800</td> <td>900</td> <td>1000</td> </tr> <tr> <td>B</td> <td>17</td> <td>16</td> <td>14</td> <td>12</td> </tr> <tr> <td></td> <td>9</td> <td>9</td> <td>9</td> <td>9</td> </tr> </tbody> </table> |  |  |  | Mm | E62440 | E62441 | E62442 | E62462 | A | 760 | 800 | 900 | 1000 | B | 17 | 16 | 14 | 12 |  | 9 | 9 | 9 |
|   | Dimensions  | Kg   |                     |                  |                     |                    | Kit de réhausse             | Codes et Prix public HT (€) |  |  |          |  |             |  |              |                |                     |     |                     |        |                    |                  |                |    |     |                  |        |                    |                  |                |                  |       |                  |        |                    |        |                  |    |     |                  |        |                    |        |   |  |  |  |    |        |        |        |        |   |     |     |     |      |   |    |    |    |    |   |   |   |   |
|   |   |  | Standard            |                  | Flight safe         |                    |                             |                             |  |  |          |  |             |  |              |                |                     |     |                     |        |                    |                  |                |    |     |                  |        |                    |                  |                |                  |       |                  |        |                    |        |                  |    |     |                  |        |                    |        |   |  |  |  |    |        |        |        |        |   |     |     |     |      |   |    |    |    |    |   |   |   |   |
| Carré   | 76 x 76 x 4 cm  | 18   | N°1                 | <b>E62440-00</b> | 325,90              | <b>E62440-F-00</b> | 435,90                      |                             |  |  |          |  |             |  |              |                |                     |     |                     |        |                    |                  |                |    |     |                  |        |                    |                  |                |                  |       |                  |        |                    |        |                  |    |     |                  |        |                    |        |   |  |  |  |    |        |        |        |        |   |     |     |     |      |   |    |    |    |    |   |   |   |   |
|   | 80 x 80 x 4 cm  | 21   | N°1                 | <b>E62441-00</b> | 337,00              | <b>E62441-F-00</b> | 447,30                      |                             |  |  |          |  |             |  |              |                |                     |     |                     |        |                    |                  |                |    |     |                  |        |                    |                  |                |                  |       |                  |        |                    |        |                  |    |     |                  |        |                    |        |   |  |  |  |    |        |        |        |        |   |     |     |     |      |   |    |    |    |    |   |   |   |   |
|   | 90 x 90 x 4 cm  | 24   | N°1                 | <b>E62442-00</b> | 385,70              | <b>E62442-F-00</b> | 497,00                      |                             |  |  |          |  |             |  |              |                |                     |     |                     |        |                    |                  |                |    |     |                  |        |                    |                  |                |                  |       |                  |        |                    |        |                  |    |     |                  |        |                    |        |   |  |  |  |    |        |        |        |        |   |     |     |     |      |   |    |    |    |    |   |   |   |   |
|   | 100 x 100 x 4 cm  | 30   | N°0                 | <b>E62462-00</b> | 433,50              | <b>E62462-F-00</b> | 545,60                      |                             |  |  |          |  |             |  |              |                |                     |     |                     |        |                    |                  |                |    |     |                  |        |                    |                  |                |                  |       |                  |        |                    |        |                  |    |     |                  |        |                    |        |   |  |  |  |    |        |        |        |        |   |     |     |     |      |   |    |    |    |    |   |   |   |   |
| Mm  | E62440  | E62441   | E62442              | E62462           |                     |                    |                             |                             |  |  |          |  |             |  |              |                |                     |     |                     |        |                    |                  |                |    |     |                  |        |                    |                  |                |                  |       |                  |        |                    |        |                  |    |     |                  |        |                    |        |   |  |  |  |    |        |        |        |        |   |     |     |     |      |   |    |    |    |    |   |   |   |   |
| A   | 760   | 800  | 900                 | 1000             |                     |                    |                             |                             |  |  |          |  |             |  |              |                |                     |     |                     |        |                    |                  |                |    |     |                  |        |                    |                  |                |                  |       |                  |        |                    |        |                  |    |     |                  |        |                    |        |   |  |  |  |    |        |        |        |        |   |     |     |     |      |   |    |    |    |    |   |   |   |   |
| B   | 17  | 16   | 14                  | 12               |                     |                    |                             |                             |  |  |          |  |             |  |              |                |                     |     |                     |        |                    |                  |                |    |     |                  |        |                    |                  |                |                  |       |                  |        |                    |        |                  |    |     |                  |        |                    |        |   |  |  |  |    |        |        |        |        |   |     |     |     |      |   |    |    |    |    |   |   |   |   |
|    | 9   | 9  | 9                   | 9                |                     |                    |                             |                             |  |  |          |  |             |  |              |                |                     |     |                     |        |                    |                  |                |    |     |                  |        |                    |                  |                |                  |       |                  |        |                    |        |                  |    |     |                  |        |                    |        |   |  |  |  |    |        |        |        |        |   |     |     |     |      |   |    |    |    |    |   |   |   |   |
|    |   | <table border="1"> <thead> <tr> <th>Kit de réhausse</th> <th colspan="6">Codes et Prix public HT (€)</th> </tr> <tr> <th></th> <th colspan="2">Sans tablier</th> <th colspan="2">Avec tablier BASIC*</th> <th colspan="2">Avec tablier LUXE**</th> </tr> </thead> <tbody> <tr> <td>N°0</td> <td><b>E62470-00</b></td> <td>57,20</td> <td></td> <td></td> <td></td> <td></td> </tr> <tr> <td>N°1</td> <td><b>E62470-00</b></td> <td>57,20</td> <td><b>E62504-00</b></td> <td>89,00</td> <td><b>E62490-00</b></td> <td>181,60</td> </tr> </tbody> </table> |                     |                  |                     |                    | Kit de réhausse             | Codes et Prix public HT (€) |  |  |          |  |             |  | Sans tablier |                | Avec tablier BASIC* |     | Avec tablier LUXE** |        | N°0                | <b>E62470-00</b> | 57,20          |    |     |                  |        | N°1                | <b>E62470-00</b> | 57,20          | <b>E62504-00</b> | 89,00 | <b>E62490-00</b> | 181,60 |                    |        |                  |    |     |                  |        |                    |        |   |  |  |  |    |        |        |        |        |   |     |     |     |      |   |    |    |    |    |   |   |   |   |
| Kit de réhausse   | Codes et Prix public HT (€)   |  |                     |                  |                     |                    |                             |                             |  |  |          |  |             |  |              |                |                     |     |                     |        |                    |                  |                |    |     |                  |        |                    |                  |                |                  |       |                  |        |                    |        |                  |    |     |                  |        |                    |        |   |  |  |  |    |        |        |        |        |   |     |     |     |      |   |    |    |    |    |   |   |   |   |
|   | Sans tablier  |  | Avec tablier BASIC* |                  | Avec tablier LUXE** |                    |                             |                             |  |  |          |  |             |  |              |                |                     |     |                     |        |                    |                  |                |    |     |                  |        |                    |                  |                |                  |       |                  |        |                    |        |                  |    |     |                  |        |                    |        |   |  |  |  |    |        |        |        |        |   |     |     |     |      |   |    |    |    |    |   |   |   |   |
| N°0   | <b>E62470-00</b>  | 57,20  |                     |                  |                     |                    |                             |                             |  |  |          |  |             |  |              |                |                     |     |                     |        |                    |                  |                |    |     |                  |        |                    |                  |                |                  |       |                  |        |                    |        |                  |    |     |                  |        |                    |        |   |  |  |  |    |        |        |        |        |   |     |     |     |      |   |    |    |    |    |   |   |   |   |
| N°1   | <b>E62470-00</b>  | 57,20  | <b>E62504-00</b>    | 89,00            | <b>E62490-00</b>    | 181,60             |                             |                             |  |  |          |  |             |  |              |                |                     |     |                     |        |                    |                  |                |    |     |                  |        |                    |                  |                |                  |       |                  |        |                    |        |                  |    |     |                  |        |                    |        |   |  |  |  |    |        |        |        |        |   |     |     |     |      |   |    |    |    |    |   |   |   |   |
| <p>* Tablier BASIC = tablier blanc livré en 2 panneaux redécoupables à clipser sous le receveur.<br/>                 ** Tablier LUXE = tablier thermoformé rigide d'un seul tenant et redécoupable aux extrémités.</p>   |   |  |                     |                  |                     |                    |                             |                             |  |  |          |  |             |  |              |                |                     |     |                     |        |                    |                  |                |    |     |                  |        |                    |                  |                |                  |       |                  |        |                    |        |                  |    |     |                  |        |                    |        |   |  |  |  |    |        |        |        |        |   |     |     |     |      |   |    |    |    |    |   |   |   |   |



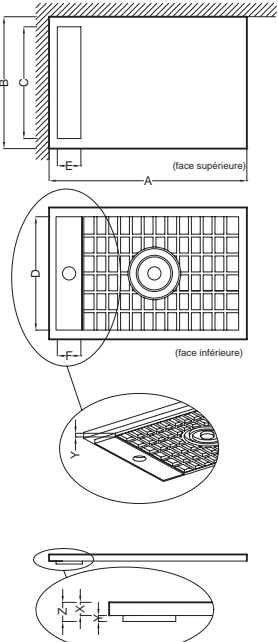
# Receveurs en acrylique avec charge minérale

| Modèle   | Désignation   |  |                             |                  |  |                    |                 |                             |    |                 |                             |  |              |     |                     |    |                     |     |                  |                |                  |       |                  |        |                    |                  |       |                  |       |                  |                  |        |                    |        |                  |                 |                  |        |                  |                  |                    |                  |        |                  |        |     |                  |        |                    |        |     |                 |    |     |                  |        |                    |        |   |                 |        |      |                  |        |                    |        |        |                 |     |     |                  |        |                    |        |     |                 |    |     |                  |        |                    |        |   |                 |        |      |                  |        |                    |        |        |                 |     |     |                  |        |                    |        |     |                 |    |     |                  |        |                    |        |   |                 |        |      |                  |        |                    |        |        |                 |     |     |                  |        |                    |        |     |                 |    |     |                  |        |                    |        |   |                 |        |      |                  |        |                    |        |  |                 |    |     |                  |        |                    |        |  |                 |    |     |                  |        |                    |        |  |                 |    |     |                  |        |                    |        |  |                 |    |     |                  |        |                    |        |  |                 |    |     |                  |        |                    |        |  |                 |    |     |                  |        |                    |
|--|---|--|-----------------------------|------------------|--|--------------------|-----------------|-----------------------------|----|-----------------|-----------------------------|--|--------------|-----|---------------------|----|---------------------|-----|------------------|----------------|------------------|-------|------------------|--------|--------------------|------------------|-------|------------------|-------|------------------|------------------|--------|--------------------|--------|------------------|-----------------|------------------|--------|------------------|------------------|--------------------|------------------|--------|------------------|--------|-----|------------------|--------|--------------------|--------|-----|-----------------|----|-----|------------------|--------|--------------------|--------|---|-----------------|--------|------|------------------|--------|--------------------|--------|--------|-----------------|-----|-----|------------------|--------|--------------------|--------|-----|-----------------|----|-----|------------------|--------|--------------------|--------|---|-----------------|--------|------|------------------|--------|--------------------|--------|--------|-----------------|-----|-----|------------------|--------|--------------------|--------|-----|-----------------|----|-----|------------------|--------|--------------------|--------|---|-----------------|--------|------|------------------|--------|--------------------|--------|--------|-----------------|-----|-----|------------------|--------|--------------------|--------|-----|-----------------|----|-----|------------------|--------|--------------------|--------|---|-----------------|--------|------|------------------|--------|--------------------|--------|--|-----------------|----|-----|------------------|--------|--------------------|--------|--|-----------------|----|-----|------------------|--------|--------------------|--------|--|-----------------|----|-----|------------------|--------|--------------------|--------|--|-----------------|----|-----|------------------|--------|--------------------|--------|--|-----------------|----|-----|------------------|--------|--------------------|--------|--|-----------------|----|-----|------------------|--------|--------------------|
| <br><br><br> | <b>FLIGHT</b> <ul style="list-style-type: none"> <li>Receveur blanc en acrylique renforcé charge minérale.</li> <li>Acrylique traité antibactérien dans la masse (ions d'argent) (cf www.biocote.com/fr/).</li> <li>A poser ou à encaster, hauteur 4 cm. Livré sans bonde, Ø 90 mm. Garantie 10 ans.</li> <li>Flight safe : revêtement antidérapant classe C / PN24 suivant norme DIN 51097 / XP 05-010.</li> <li>En option : - kit de réhausse (hauteur 10 cm)</li> <li>- joint périphérique d'étanchéité (voir p.371).</li> </ul> |  |                             |                  |  |                    |                 |                             |    |                 |                             |  |              |     |                     |    |                     |     |                  |                |                  |       |                  |        |                    |                  |       |                  |       |                  |                  |        |                    |        |                  |                 |                  |        |                  |                  |                    |                  |        |                  |        |     |                  |        |                    |        |     |                 |    |     |                  |        |                    |        |   |                 |        |      |                  |        |                    |        |        |                 |     |     |                  |        |                    |        |     |                 |    |     |                  |        |                    |        |   |                 |        |      |                  |        |                    |        |        |                 |     |     |                  |        |                    |        |     |                 |    |     |                  |        |                    |        |   |                 |        |      |                  |        |                    |        |        |                 |     |     |                  |        |                    |        |     |                 |    |     |                  |        |                    |        |   |                 |        |      |                  |        |                    |        |  |                 |    |     |                  |        |                    |        |  |                 |    |     |                  |        |                    |        |  |                 |    |     |                  |        |                    |        |  |                 |    |     |                  |        |                    |        |  |                 |    |     |                  |        |                    |        |  |                 |    |     |                  |        |                    |
|  |   |  |                             |                  | <table border="1"> <thead> <tr> <th rowspan="2">Dimensions</th> <th rowspan="2">Kg</th> <th rowspan="2">Kit de réhausse</th> <th colspan="4">Codes et Prix public HT (€)</th> </tr> <tr> <th colspan="2">Standard</th> <th colspan="2">Flight safe</th> </tr> </thead> <tbody> <tr><td>Rectangulaire</td><td>90 x 76 x 4 cm</td><td>22</td><td>N°1</td><td><b>E62461-00</b></td><td>362,40</td><td><b>E62461-F-00</b></td><td>473,10</td></tr> <tr><td></td><td>100 x 70 x 4 cm</td><td>23</td><td>N°3</td><td><b>E62484-00</b></td><td>379,70</td><td><b>E62484-F-00</b></td><td>490,80</td></tr> <tr><td></td><td>100 x 76 x 4 cm</td><td>23</td><td>N°3</td><td><b>E62446-00</b></td><td>385,70</td><td><b>E62446-F-00</b></td><td>497,00</td></tr> <tr><td></td><td>100 x 80 x 4 cm</td><td>23</td><td>N°3</td><td><b>E62447-00</b></td><td>385,70</td><td><b>E62447-F-00</b></td><td>497,00</td></tr> <tr><td></td><td>110 x 80 x 4 cm</td><td>28</td><td>N°4</td><td><b>E62448-00</b></td><td>420,30</td><td><b>E62448-F-00</b></td><td>532,20</td></tr> <tr><td></td><td>120 x 70 x 4 cm</td><td>29</td><td>N°4</td><td><b>E62485-00</b></td><td>403,00</td><td><b>E62485-F-00</b></td><td>514,60</td></tr> <tr><td></td><td>120 x 76 x 4 cm</td><td>30</td><td>N°4</td><td><b>E62449-00</b></td><td>410,10</td><td><b>E62449-F-00</b></td><td>521,90</td></tr> <tr><td></td><td>120 x 80 x 4 cm</td><td>30</td><td>N°4</td><td><b>E62450-00</b></td><td>420,30</td><td><b>E62450-F-00</b></td><td>532,20</td></tr> <tr><td></td><td>120 x 90 x 4 cm</td><td>31</td><td>N°4</td><td><b>E62451-00</b></td><td>433,50</td><td><b>E62451-F-00</b></td><td>545,60</td></tr> <tr><td></td><td>140 x 70 x 4 cm</td><td>33</td><td>N°5</td><td><b>E62486-00</b></td><td>473,00</td><td><b>E62486-F-00</b></td><td>586,00</td></tr> <tr><td></td><td>140 x 76 x 4 cm</td><td>37</td><td>N°5</td><td><b>E62452-00</b></td><td>481,20</td><td><b>E62452-F-00</b></td><td>594,30</td></tr> <tr><td></td><td>140 x 80 x 4 cm</td><td>38</td><td>N°5</td><td><b>E62453-00</b></td><td>481,20</td><td><b>E62453-F-00</b></td><td>594,30</td></tr> <tr><td></td><td>140 x 90 x 4 cm</td><td>41</td><td>N°5</td><td><b>E62481-00</b></td><td>510,60</td><td><b>E62481-F-00</b></td><td>624,40</td></tr> <tr><td></td><td>150 x 70 x 4 cm</td><td>36</td><td>N°5</td><td><b>E62487-00</b></td><td>507,50</td><td><b>E62487-F-00</b></td><td>621,20</td></tr> <tr><td></td><td>150 x 76 x 4 cm</td><td>35</td><td>N°5</td><td><b>E62454-00</b></td><td>517,70</td><td><b>E62454-F-00</b></td><td>631,60</td></tr> <tr><td></td><td>160 x 70 x 4 cm</td><td>35</td><td>N°5</td><td><b>E62455-00</b></td><td>530,90</td><td><b>E62455-F-00</b></td><td>645,10</td></tr> <tr><td></td><td>160 x 76 x 4 cm</td><td>38</td><td>N°5</td><td><b>E62456-00</b></td><td>542,10</td><td><b>E62456-F-00</b></td><td>656,50</td></tr> <tr><td></td><td>160 x 90 x 4 cm</td><td>49</td><td>N°5</td><td><b>E62482-00</b></td><td>566,40</td><td><b>E62482-F-00</b></td><td>681,30</td></tr> <tr><td></td><td>170 x 70 x 4 cm</td><td>37</td><td>N°5</td><td><b>E62457-00</b></td><td>553,20</td><td><b>E62457-F-00</b></td><td>667,80</td></tr> <tr><td></td><td>170 x 76 x 4 cm</td><td>40</td><td>N°5</td><td><b>E62458-00</b></td><td>565,40</td><td><b>E62458-F-00</b></td><td>680,20</td></tr> <tr><td></td><td>170 x 90 x 4 cm</td><td>51</td><td>N°5</td><td><b>E62483-00</b></td><td>590,80</td><td><b>E62483-F-00</b></td><td>706,10</td></tr> </tbody> </table> |                    |                 | Dimensions                  | Kg | Kit de réhausse | Codes et Prix public HT (€) |  |              |     | Standard            |    | Flight safe         |     | Rectangulaire    | 90 x 76 x 4 cm | 22               | N°1   | <b>E62461-00</b> | 362,40 | <b>E62461-F-00</b> | 473,10           |       | 100 x 70 x 4 cm  | 23    | N°3              | <b>E62484-00</b> | 379,70 | <b>E62484-F-00</b> | 490,80 |                  | 100 x 76 x 4 cm | 23               | N°3    | <b>E62446-00</b> | 385,70           | <b>E62446-F-00</b> | 497,00           |        | 100 x 80 x 4 cm  | 23     | N°3 | <b>E62447-00</b> | 385,70 | <b>E62447-F-00</b> | 497,00 |     | 110 x 80 x 4 cm | 28 | N°4 | <b>E62448-00</b> | 420,30 | <b>E62448-F-00</b> | 532,20 |   | 120 x 70 x 4 cm | 29     | N°4  | <b>E62485-00</b> | 403,00 | <b>E62485-F-00</b> | 514,60 |        | 120 x 76 x 4 cm | 30  | N°4 | <b>E62449-00</b> | 410,10 | <b>E62449-F-00</b> | 521,90 |     | 120 x 80 x 4 cm | 30 | N°4 | <b>E62450-00</b> | 420,30 | <b>E62450-F-00</b> | 532,20 |   | 120 x 90 x 4 cm | 31     | N°4  | <b>E62451-00</b> | 433,50 | <b>E62451-F-00</b> | 545,60 |        | 140 x 70 x 4 cm | 33  | N°5 | <b>E62486-00</b> | 473,00 | <b>E62486-F-00</b> | 586,00 |     | 140 x 76 x 4 cm | 37 | N°5 | <b>E62452-00</b> | 481,20 | <b>E62452-F-00</b> | 594,30 |   | 140 x 80 x 4 cm | 38     | N°5  | <b>E62453-00</b> | 481,20 | <b>E62453-F-00</b> | 594,30 |        | 140 x 90 x 4 cm | 41  | N°5 | <b>E62481-00</b> | 510,60 | <b>E62481-F-00</b> | 624,40 |     | 150 x 70 x 4 cm | 36 | N°5 | <b>E62487-00</b> | 507,50 | <b>E62487-F-00</b> | 621,20 |   | 150 x 76 x 4 cm | 35     | N°5  | <b>E62454-00</b> | 517,70 | <b>E62454-F-00</b> | 631,60 |  | 160 x 70 x 4 cm | 35 | N°5 | <b>E62455-00</b> | 530,90 | <b>E62455-F-00</b> | 645,10 |  | 160 x 76 x 4 cm | 38 | N°5 | <b>E62456-00</b> | 542,10 | <b>E62456-F-00</b> | 656,50 |  | 160 x 90 x 4 cm | 49 | N°5 | <b>E62482-00</b> | 566,40 | <b>E62482-F-00</b> | 681,30 |  | 170 x 70 x 4 cm | 37 | N°5 | <b>E62457-00</b> | 553,20 | <b>E62457-F-00</b> | 667,80 |  | 170 x 76 x 4 cm | 40 | N°5 | <b>E62458-00</b> | 565,40 | <b>E62458-F-00</b> | 680,20 |  | 170 x 90 x 4 cm | 51 | N°5 | <b>E62483-00</b> | 590,80 | <b>E62483-F-00</b> |
| Dimensions   | Kg  | Kit de réhausse  | Codes et Prix public HT (€) |                  |  |                    |                 |                             |    |                 |                             |  |              |     |                     |    |                     |     |                  |                |                  |       |                  |        |                    |                  |       |                  |       |                  |                  |        |                    |        |                  |                 |                  |        |                  |                  |                    |                  |        |                  |        |     |                  |        |                    |        |     |                 |    |     |                  |        |                    |        |   |                 |        |      |                  |        |                    |        |        |                 |     |     |                  |        |                    |        |     |                 |    |     |                  |        |                    |        |   |                 |        |      |                  |        |                    |        |        |                 |     |     |                  |        |                    |        |     |                 |    |     |                  |        |                    |        |   |                 |        |      |                  |        |                    |        |        |                 |     |     |                  |        |                    |        |     |                 |    |     |                  |        |                    |        |   |                 |        |      |                  |        |                    |        |  |                 |    |     |                  |        |                    |        |  |                 |    |     |                  |        |                    |        |  |                 |    |     |                  |        |                    |        |  |                 |    |     |                  |        |                    |        |  |                 |    |     |                  |        |                    |        |  |                 |    |     |                  |        |                    |
|  |   |  | Standard                    |                  | Flight safe  |                    |                 |                             |    |                 |                             |  |              |     |                     |    |                     |     |                  |                |                  |       |                  |        |                    |                  |       |                  |       |                  |                  |        |                    |        |                  |                 |                  |        |                  |                  |                    |                  |        |                  |        |     |                  |        |                    |        |     |                 |    |     |                  |        |                    |        |   |                 |        |      |                  |        |                    |        |        |                 |     |     |                  |        |                    |        |     |                 |    |     |                  |        |                    |        |   |                 |        |      |                  |        |                    |        |        |                 |     |     |                  |        |                    |        |     |                 |    |     |                  |        |                    |        |   |                 |        |      |                  |        |                    |        |        |                 |     |     |                  |        |                    |        |     |                 |    |     |                  |        |                    |        |   |                 |        |      |                  |        |                    |        |  |                 |    |     |                  |        |                    |        |  |                 |    |     |                  |        |                    |        |  |                 |    |     |                  |        |                    |        |  |                 |    |     |                  |        |                    |        |  |                 |    |     |                  |        |                    |        |  |                 |    |     |                  |        |                    |
| Rectangulaire  | 90 x 76 x 4 cm  | 22   | N°1                         | <b>E62461-00</b> | 362,40   | <b>E62461-F-00</b> | 473,10          |                             |    |                 |                             |  |              |     |                     |    |                     |     |                  |                |                  |       |                  |        |                    |                  |       |                  |       |                  |                  |        |                    |        |                  |                 |                  |        |                  |                  |                    |                  |        |                  |        |     |                  |        |                    |        |     |                 |    |     |                  |        |                    |        |   |                 |        |      |                  |        |                    |        |        |                 |     |     |                  |        |                    |        |     |                 |    |     |                  |        |                    |        |   |                 |        |      |                  |        |                    |        |        |                 |     |     |                  |        |                    |        |     |                 |    |     |                  |        |                    |        |   |                 |        |      |                  |        |                    |        |        |                 |     |     |                  |        |                    |        |     |                 |    |     |                  |        |                    |        |   |                 |        |      |                  |        |                    |        |  |                 |    |     |                  |        |                    |        |  |                 |    |     |                  |        |                    |        |  |                 |    |     |                  |        |                    |        |  |                 |    |     |                  |        |                    |        |  |                 |    |     |                  |        |                    |        |  |                 |    |     |                  |        |                    |
|  | 100 x 70 x 4 cm   | 23   | N°3                         | <b>E62484-00</b> | 379,70   | <b>E62484-F-00</b> | 490,80          |                             |    |                 |                             |  |              |     |                     |    |                     |     |                  |                |                  |       |                  |        |                    |                  |       |                  |       |                  |                  |        |                    |        |                  |                 |                  |        |                  |                  |                    |                  |        |                  |        |     |                  |        |                    |        |     |                 |    |     |                  |        |                    |        |   |                 |        |      |                  |        |                    |        |        |                 |     |     |                  |        |                    |        |     |                 |    |     |                  |        |                    |        |   |                 |        |      |                  |        |                    |        |        |                 |     |     |                  |        |                    |        |     |                 |    |     |                  |        |                    |        |   |                 |        |      |                  |        |                    |        |        |                 |     |     |                  |        |                    |        |     |                 |    |     |                  |        |                    |        |   |                 |        |      |                  |        |                    |        |  |                 |    |     |                  |        |                    |        |  |                 |    |     |                  |        |                    |        |  |                 |    |     |                  |        |                    |        |  |                 |    |     |                  |        |                    |        |  |                 |    |     |                  |        |                    |        |  |                 |    |     |                  |        |                    |
|  | 100 x 76 x 4 cm   | 23   | N°3                         | <b>E62446-00</b> | 385,70   | <b>E62446-F-00</b> | 497,00          |                             |    |                 |                             |  |              |     |                     |    |                     |     |                  |                |                  |       |                  |        |                    |                  |       |                  |       |                  |                  |        |                    |        |                  |                 |                  |        |                  |                  |                    |                  |        |                  |        |     |                  |        |                    |        |     |                 |    |     |                  |        |                    |        |   |                 |        |      |                  |        |                    |        |        |                 |     |     |                  |        |                    |        |     |                 |    |     |                  |        |                    |        |   |                 |        |      |                  |        |                    |        |        |                 |     |     |                  |        |                    |        |     |                 |    |     |                  |        |                    |        |   |                 |        |      |                  |        |                    |        |        |                 |     |     |                  |        |                    |        |     |                 |    |     |                  |        |                    |        |   |                 |        |      |                  |        |                    |        |  |                 |    |     |                  |        |                    |        |  |                 |    |     |                  |        |                    |        |  |                 |    |     |                  |        |                    |        |  |                 |    |     |                  |        |                    |        |  |                 |    |     |                  |        |                    |        |  |                 |    |     |                  |        |                    |
|  | 100 x 80 x 4 cm   | 23   | N°3                         | <b>E62447-00</b> | 385,70   | <b>E62447-F-00</b> | 497,00          |                             |    |                 |                             |  |              |     |                     |    |                     |     |                  |                |                  |       |                  |        |                    |                  |       |                  |       |                  |                  |        |                    |        |                  |                 |                  |        |                  |                  |                    |                  |        |                  |        |     |                  |        |                    |        |     |                 |    |     |                  |        |                    |        |   |                 |        |      |                  |        |                    |        |        |                 |     |     |                  |        |                    |        |     |                 |    |     |                  |        |                    |        |   |                 |        |      |                  |        |                    |        |        |                 |     |     |                  |        |                    |        |     |                 |    |     |                  |        |                    |        |   |                 |        |      |                  |        |                    |        |        |                 |     |     |                  |        |                    |        |     |                 |    |     |                  |        |                    |        |   |                 |        |      |                  |        |                    |        |  |                 |    |     |                  |        |                    |        |  |                 |    |     |                  |        |                    |        |  |                 |    |     |                  |        |                    |        |  |                 |    |     |                  |        |                    |        |  |                 |    |     |                  |        |                    |        |  |                 |    |     |                  |        |                    |
|  | 110 x 80 x 4 cm   | 28   | N°4                         | <b>E62448-00</b> | 420,30   | <b>E62448-F-00</b> | 532,20          |                             |    |                 |                             |  |              |     |                     |    |                     |     |                  |                |                  |       |                  |        |                    |                  |       |                  |       |                  |                  |        |                    |        |                  |                 |                  |        |                  |                  |                    |                  |        |                  |        |     |                  |        |                    |        |     |                 |    |     |                  |        |                    |        |   |                 |        |      |                  |        |                    |        |        |                 |     |     |                  |        |                    |        |     |                 |    |     |                  |        |                    |        |   |                 |        |      |                  |        |                    |        |        |                 |     |     |                  |        |                    |        |     |                 |    |     |                  |        |                    |        |   |                 |        |      |                  |        |                    |        |        |                 |     |     |                  |        |                    |        |     |                 |    |     |                  |        |                    |        |   |                 |        |      |                  |        |                    |        |  |                 |    |     |                  |        |                    |        |  |                 |    |     |                  |        |                    |        |  |                 |    |     |                  |        |                    |        |  |                 |    |     |                  |        |                    |        |  |                 |    |     |                  |        |                    |        |  |                 |    |     |                  |        |                    |
|  | 120 x 70 x 4 cm   | 29   | N°4                         | <b>E62485-00</b> | 403,00   | <b>E62485-F-00</b> | 514,60          |                             |    |                 |                             |  |              |     |                     |    |                     |     |                  |                |                  |       |                  |        |                    |                  |       |                  |       |                  |                  |        |                    |        |                  |                 |                  |        |                  |                  |                    |                  |        |                  |        |     |                  |        |                    |        |     |                 |    |     |                  |        |                    |        |   |                 |        |      |                  |        |                    |        |        |                 |     |     |                  |        |                    |        |     |                 |    |     |                  |        |                    |        |   |                 |        |      |                  |        |                    |        |        |                 |     |     |                  |        |                    |        |     |                 |    |     |                  |        |                    |        |   |                 |        |      |                  |        |                    |        |        |                 |     |     |                  |        |                    |        |     |                 |    |     |                  |        |                    |        |   |                 |        |      |                  |        |                    |        |  |                 |    |     |                  |        |                    |        |  |                 |    |     |                  |        |                    |        |  |                 |    |     |                  |        |                    |        |  |                 |    |     |                  |        |                    |        |  |                 |    |     |                  |        |                    |        |  |                 |    |     |                  |        |                    |
|  | 120 x 76 x 4 cm   | 30   | N°4                         | <b>E62449-00</b> | 410,10   | <b>E62449-F-00</b> | 521,90          |                             |    |                 |                             |  |              |     |                     |    |                     |     |                  |                |                  |       |                  |        |                    |                  |       |                  |       |                  |                  |        |                    |        |                  |                 |                  |        |                  |                  |                    |                  |        |                  |        |     |                  |        |                    |        |     |                 |    |     |                  |        |                    |        |   |                 |        |      |                  |        |                    |        |        |                 |     |     |                  |        |                    |        |     |                 |    |     |                  |        |                    |        |   |                 |        |      |                  |        |                    |        |        |                 |     |     |                  |        |                    |        |     |                 |    |     |                  |        |                    |        |   |                 |        |      |                  |        |                    |        |        |                 |     |     |                  |        |                    |        |     |                 |    |     |                  |        |                    |        |   |                 |        |      |                  |        |                    |        |  |                 |    |     |                  |        |                    |        |  |                 |    |     |                  |        |                    |        |  |                 |    |     |                  |        |                    |        |  |                 |    |     |                  |        |                    |        |  |                 |    |     |                  |        |                    |        |  |                 |    |     |                  |        |                    |
|  | 120 x 80 x 4 cm   | 30   | N°4                         | <b>E62450-00</b> | 420,30   | <b>E62450-F-00</b> | 532,20          |                             |    |                 |                             |  |              |     |                     |    |                     |     |                  |                |                  |       |                  |        |                    |                  |       |                  |       |                  |                  |        |                    |        |                  |                 |                  |        |                  |                  |                    |                  |        |                  |        |     |                  |        |                    |        |     |                 |    |     |                  |        |                    |        |   |                 |        |      |                  |        |                    |        |        |                 |     |     |                  |        |                    |        |     |                 |    |     |                  |        |                    |        |   |                 |        |      |                  |        |                    |        |        |                 |     |     |                  |        |                    |        |     |                 |    |     |                  |        |                    |        |   |                 |        |      |                  |        |                    |        |        |                 |     |     |                  |        |                    |        |     |                 |    |     |                  |        |                    |        |   |                 |        |      |                  |        |                    |        |  |                 |    |     |                  |        |                    |        |  |                 |    |     |                  |        |                    |        |  |                 |    |     |                  |        |                    |        |  |                 |    |     |                  |        |                    |        |  |                 |    |     |                  |        |                    |        |  |                 |    |     |                  |        |                    |
|  | 120 x 90 x 4 cm   | 31   | N°4                         | <b>E62451-00</b> | 433,50   | <b>E62451-F-00</b> | 545,60          |                             |    |                 |                             |  |              |     |                     |    |                     |     |                  |                |                  |       |                  |        |                    |                  |       |                  |       |                  |                  |        |                    |        |                  |                 |                  |        |                  |                  |                    |                  |        |                  |        |     |                  |        |                    |        |     |                 |    |     |                  |        |                    |        |   |                 |        |      |                  |        |                    |        |        |                 |     |     |                  |        |                    |        |     |                 |    |     |                  |        |                    |        |   |                 |        |      |                  |        |                    |        |        |                 |     |     |                  |        |                    |        |     |                 |    |     |                  |        |                    |        |   |                 |        |      |                  |        |                    |        |        |                 |     |     |                  |        |                    |        |     |                 |    |     |                  |        |                    |        |   |                 |        |      |                  |        |                    |        |  |                 |    |     |                  |        |                    |        |  |                 |    |     |                  |        |                    |        |  |                 |    |     |                  |        |                    |        |  |                 |    |     |                  |        |                    |        |  |                 |    |     |                  |        |                    |        |  |                 |    |     |                  |        |                    |
|  | 140 x 70 x 4 cm   | 33   | N°5                         | <b>E62486-00</b> | 473,00   | <b>E62486-F-00</b> | 586,00          |                             |    |                 |                             |  |              |     |                     |    |                     |     |                  |                |                  |       |                  |        |                    |                  |       |                  |       |                  |                  |        |                    |        |                  |                 |                  |        |                  |                  |                    |                  |        |                  |        |     |                  |        |                    |        |     |                 |    |     |                  |        |                    |        |   |                 |        |      |                  |        |                    |        |        |                 |     |     |                  |        |                    |        |     |                 |    |     |                  |        |                    |        |   |                 |        |      |                  |        |                    |        |        |                 |     |     |                  |        |                    |        |     |                 |    |     |                  |        |                    |        |   |                 |        |      |                  |        |                    |        |        |                 |     |     |                  |        |                    |        |     |                 |    |     |                  |        |                    |        |   |                 |        |      |                  |        |                    |        |  |                 |    |     |                  |        |                    |        |  |                 |    |     |                  |        |                    |        |  |                 |    |     |                  |        |                    |        |  |                 |    |     |                  |        |                    |        |  |                 |    |     |                  |        |                    |        |  |                 |    |     |                  |        |                    |
|  | 140 x 76 x 4 cm   | 37   | N°5                         | <b>E62452-00</b> | 481,20   | <b>E62452-F-00</b> | 594,30          |                             |    |                 |                             |  |              |     |                     |    |                     |     |                  |                |                  |       |                  |        |                    |                  |       |                  |       |                  |                  |        |                    |        |                  |                 |                  |        |                  |                  |                    |                  |        |                  |        |     |                  |        |                    |        |     |                 |    |     |                  |        |                    |        |   |                 |        |      |                  |        |                    |        |        |                 |     |     |                  |        |                    |        |     |                 |    |     |                  |        |                    |        |   |                 |        |      |                  |        |                    |        |        |                 |     |     |                  |        |                    |        |     |                 |    |     |                  |        |                    |        |   |                 |        |      |                  |        |                    |        |        |                 |     |     |                  |        |                    |        |     |                 |    |     |                  |        |                    |        |   |                 |        |      |                  |        |                    |        |  |                 |    |     |                  |        |                    |        |  |                 |    |     |                  |        |                    |        |  |                 |    |     |                  |        |                    |        |  |                 |    |     |                  |        |                    |        |  |                 |    |     |                  |        |                    |        |  |                 |    |     |                  |        |                    |
|  | 140 x 80 x 4 cm   | 38   | N°5                         | <b>E62453-00</b> | 481,20   | <b>E62453-F-00</b> | 594,30          |                             |    |                 |                             |  |              |     |                     |    |                     |     |                  |                |                  |       |                  |        |                    |                  |       |                  |       |                  |                  |        |                    |        |                  |                 |                  |        |                  |                  |                    |                  |        |                  |        |     |                  |        |                    |        |     |                 |    |     |                  |        |                    |        |   |                 |        |      |                  |        |                    |        |        |                 |     |     |                  |        |                    |        |     |                 |    |     |                  |        |                    |        |   |                 |        |      |                  |        |                    |        |        |                 |     |     |                  |        |                    |        |     |                 |    |     |                  |        |                    |        |   |                 |        |      |                  |        |                    |        |        |                 |     |     |                  |        |                    |        |     |                 |    |     |                  |        |                    |        |   |                 |        |      |                  |        |                    |        |  |                 |    |     |                  |        |                    |        |  |                 |    |     |                  |        |                    |        |  |                 |    |     |                  |        |                    |        |  |                 |    |     |                  |        |                    |        |  |                 |    |     |                  |        |                    |        |  |                 |    |     |                  |        |                    |
|  | 140 x 90 x 4 cm   | 41   | N°5                         | <b>E62481-00</b> | 510,60   | <b>E62481-F-00</b> | 624,40          |                             |    |                 |                             |  |              |     |                     |    |                     |     |                  |                |                  |       |                  |        |                    |                  |       |                  |       |                  |                  |        |                    |        |                  |                 |                  |        |                  |                  |                    |                  |        |                  |        |     |                  |        |                    |        |     |                 |    |     |                  |        |                    |        |   |                 |        |      |                  |        |                    |        |        |                 |     |     |                  |        |                    |        |     |                 |    |     |                  |        |                    |        |   |                 |        |      |                  |        |                    |        |        |                 |     |     |                  |        |                    |        |     |                 |    |     |                  |        |                    |        |   |                 |        |      |                  |        |                    |        |        |                 |     |     |                  |        |                    |        |     |                 |    |     |                  |        |                    |        |   |                 |        |      |                  |        |                    |        |  |                 |    |     |                  |        |                    |        |  |                 |    |     |                  |        |                    |        |  |                 |    |     |                  |        |                    |        |  |                 |    |     |                  |        |                    |        |  |                 |    |     |                  |        |                    |        |  |                 |    |     |                  |        |                    |
|  | 150 x 70 x 4 cm   | 36   | N°5                         | <b>E62487-00</b> | 507,50   | <b>E62487-F-00</b> | 621,20          |                             |    |                 |                             |  |              |     |                     |    |                     |     |                  |                |                  |       |                  |        |                    |                  |       |                  |       |                  |                  |        |                    |        |                  |                 |                  |        |                  |                  |                    |                  |        |                  |        |     |                  |        |                    |        |     |                 |    |     |                  |        |                    |        |   |                 |        |      |                  |        |                    |        |        |                 |     |     |                  |        |                    |        |     |                 |    |     |                  |        |                    |        |   |                 |        |      |                  |        |                    |        |        |                 |     |     |                  |        |                    |        |     |                 |    |     |                  |        |                    |        |   |                 |        |      |                  |        |                    |        |        |                 |     |     |                  |        |                    |        |     |                 |    |     |                  |        |                    |        |   |                 |        |      |                  |        |                    |        |  |                 |    |     |                  |        |                    |        |  |                 |    |     |                  |        |                    |        |  |                 |    |     |                  |        |                    |        |  |                 |    |     |                  |        |                    |        |  |                 |    |     |                  |        |                    |        |  |                 |    |     |                  |        |                    |
|  | 150 x 76 x 4 cm   | 35   | N°5                         | <b>E62454-00</b> | 517,70   | <b>E62454-F-00</b> | 631,60          |                             |    |                 |                             |  |              |     |                     |    |                     |     |                  |                |                  |       |                  |        |                    |                  |       |                  |       |                  |                  |        |                    |        |                  |                 |                  |        |                  |                  |                    |                  |        |                  |        |     |                  |        |                    |        |     |                 |    |     |                  |        |                    |        |   |                 |        |      |                  |        |                    |        |        |                 |     |     |                  |        |                    |        |     |                 |    |     |                  |        |                    |        |   |                 |        |      |                  |        |                    |        |        |                 |     |     |                  |        |                    |        |     |                 |    |     |                  |        |                    |        |   |                 |        |      |                  |        |                    |        |        |                 |     |     |                  |        |                    |        |     |                 |    |     |                  |        |                    |        |   |                 |        |      |                  |        |                    |        |  |                 |    |     |                  |        |                    |        |  |                 |    |     |                  |        |                    |        |  |                 |    |     |                  |        |                    |        |  |                 |    |     |                  |        |                    |        |  |                 |    |     |                  |        |                    |        |  |                 |    |     |                  |        |                    |
|  | 160 x 70 x 4 cm   | 35   | N°5                         | <b>E62455-00</b> | 530,90   | <b>E62455-F-00</b> | 645,10          |                             |    |                 |                             |  |              |     |                     |    |                     |     |                  |                |                  |       |                  |        |                    |                  |       |                  |       |                  |                  |        |                    |        |                  |                 |                  |        |                  |                  |                    |                  |        |                  |        |     |                  |        |                    |        |     |                 |    |     |                  |        |                    |        |   |                 |        |      |                  |        |                    |        |        |                 |     |     |                  |        |                    |        |     |                 |    |     |                  |        |                    |        |   |                 |        |      |                  |        |                    |        |        |                 |     |     |                  |        |                    |        |     |                 |    |     |                  |        |                    |        |   |                 |        |      |                  |        |                    |        |        |                 |     |     |                  |        |                    |        |     |                 |    |     |                  |        |                    |        |   |                 |        |      |                  |        |                    |        |  |                 |    |     |                  |        |                    |        |  |                 |    |     |                  |        |                    |        |  |                 |    |     |                  |        |                    |        |  |                 |    |     |                  |        |                    |        |  |                 |    |     |                  |        |                    |        |  |                 |    |     |                  |        |                    |
|  | 160 x 76 x 4 cm   | 38   | N°5                         | <b>E62456-00</b> | 542,10   | <b>E62456-F-00</b> | 656,50          |                             |    |                 |                             |  |              |     |                     |    |                     |     |                  |                |                  |       |                  |        |                    |                  |       |                  |       |                  |                  |        |                    |        |                  |                 |                  |        |                  |                  |                    |                  |        |                  |        |     |                  |        |                    |        |     |                 |    |     |                  |        |                    |        |   |                 |        |      |                  |        |                    |        |        |                 |     |     |                  |        |                    |        |     |                 |    |     |                  |        |                    |        |   |                 |        |      |                  |        |                    |        |        |                 |     |     |                  |        |                    |        |     |                 |    |     |                  |        |                    |        |   |                 |        |      |                  |        |                    |        |        |                 |     |     |                  |        |                    |        |     |                 |    |     |                  |        |                    |        |   |                 |        |      |                  |        |                    |        |  |                 |    |     |                  |        |                    |        |  |                 |    |     |                  |        |                    |        |  |                 |    |     |                  |        |                    |        |  |                 |    |     |                  |        |                    |        |  |                 |    |     |                  |        |                    |        |  |                 |    |     |                  |        |                    |
|  | 160 x 90 x 4 cm   | 49   | N°5                         | <b>E62482-00</b> | 566,40   | <b>E62482-F-00</b> | 681,30          |                             |    |                 |                             |  |              |     |                     |    |                     |     |                  |                |                  |       |                  |        |                    |                  |       |                  |       |                  |                  |        |                    |        |                  |                 |                  |        |                  |                  |                    |                  |        |                  |        |     |                  |        |                    |        |     |                 |    |     |                  |        |                    |        |   |                 |        |      |                  |        |                    |        |        |                 |     |     |                  |        |                    |        |     |                 |    |     |                  |        |                    |        |   |                 |        |      |                  |        |                    |        |        |                 |     |     |                  |        |                    |        |     |                 |    |     |                  |        |                    |        |   |                 |        |      |                  |        |                    |        |        |                 |     |     |                  |        |                    |        |     |                 |    |     |                  |        |                    |        |   |                 |        |      |                  |        |                    |        |  |                 |    |     |                  |        |                    |        |  |                 |    |     |                  |        |                    |        |  |                 |    |     |                  |        |                    |        |  |                 |    |     |                  |        |                    |        |  |                 |    |     |                  |        |                    |        |  |                 |    |     |                  |        |                    |
|  | 170 x 70 x 4 cm   | 37   | N°5                         | <b>E62457-00</b> | 553,20   | <b>E62457-F-00</b> | 667,80          |                             |    |                 |                             |  |              |     |                     |    |                     |     |                  |                |                  |       |                  |        |                    |                  |       |                  |       |                  |                  |        |                    |        |                  |                 |                  |        |                  |                  |                    |                  |        |                  |        |     |                  |        |                    |        |     |                 |    |     |                  |        |                    |        |   |                 |        |      |                  |        |                    |        |        |                 |     |     |                  |        |                    |        |     |                 |    |     |                  |        |                    |        |   |                 |        |      |                  |        |                    |        |        |                 |     |     |                  |        |                    |        |     |                 |    |     |                  |        |                    |        |   |                 |        |      |                  |        |                    |        |        |                 |     |     |                  |        |                    |        |     |                 |    |     |                  |        |                    |        |   |                 |        |      |                  |        |                    |        |  |                 |    |     |                  |        |                    |        |  |                 |    |     |                  |        |                    |        |  |                 |    |     |                  |        |                    |        |  |                 |    |     |                  |        |                    |        |  |                 |    |     |                  |        |                    |        |  |                 |    |     |                  |        |                    |
|  | 170 x 76 x 4 cm   | 40   | N°5                         | <b>E62458-00</b> | 565,40   | <b>E62458-F-00</b> | 680,20          |                             |    |                 |                             |  |              |     |                     |    |                     |     |                  |                |                  |       |                  |        |                    |                  |       |                  |       |                  |                  |        |                    |        |                  |                 |                  |        |                  |                  |                    |                  |        |                  |        |     |                  |        |                    |        |     |                 |    |     |                  |        |                    |        |   |                 |        |      |                  |        |                    |        |        |                 |     |     |                  |        |                    |        |     |                 |    |     |                  |        |                    |        |   |                 |        |      |                  |        |                    |        |        |                 |     |     |                  |        |                    |        |     |                 |    |     |                  |        |                    |        |   |                 |        |      |                  |        |                    |        |        |                 |     |     |                  |        |                    |        |     |                 |    |     |                  |        |                    |        |   |                 |        |      |                  |        |                    |        |  |                 |    |     |                  |        |                    |        |  |                 |    |     |                  |        |                    |        |  |                 |    |     |                  |        |                    |        |  |                 |    |     |                  |        |                    |        |  |                 |    |     |                  |        |                    |        |  |                 |    |     |                  |        |                    |
|  | 170 x 90 x 4 cm   | 51   | N°5                         | <b>E62483-00</b> | 590,80   | <b>E62483-F-00</b> | 706,10          |                             |    |                 |                             |  |              |     |                     |    |                     |     |                  |                |                  |       |                  |        |                    |                  |       |                  |       |                  |                  |        |                    |        |                  |                 |                  |        |                  |                  |                    |                  |        |                  |        |     |                  |        |                    |        |     |                 |    |     |                  |        |                    |        |   |                 |        |      |                  |        |                    |        |        |                 |     |     |                  |        |                    |        |     |                 |    |     |                  |        |                    |        |   |                 |        |      |                  |        |                    |        |        |                 |     |     |                  |        |                    |        |     |                 |    |     |                  |        |                    |        |   |                 |        |      |                  |        |                    |        |        |                 |     |     |                  |        |                    |        |     |                 |    |     |                  |        |                    |        |   |                 |        |      |                  |        |                    |        |  |                 |    |     |                  |        |                    |        |  |                 |    |     |                  |        |                    |        |  |                 |    |     |                  |        |                    |        |  |                 |    |     |                  |        |                    |        |  |                 |    |     |                  |        |                    |        |  |                 |    |     |                  |        |                    |
|   |   | <table border="1"> <thead> <tr> <th>Mm</th> <th>A</th> <th>B</th> <th>C</th> <th>D</th> <th></th> </tr> </thead> <tbody> <tr><td>E62461</td><td>900</td><td>760</td><td>25</td><td>14</td><td>9</td></tr> <tr><td>E62484</td><td>1000</td><td>700</td><td>25</td><td>12</td><td>9</td></tr> <tr><td>E62446</td><td>1000</td><td>760</td><td>25</td><td>12</td><td>9</td></tr> <tr><td>E62447</td><td>1000</td><td>800</td><td>25</td><td>12</td><td>9</td></tr> <tr><td>E62448</td><td>1100</td><td>800</td><td>25</td><td>12</td><td>11</td></tr> <tr><td>E62485</td><td>1200</td><td>700</td><td>25</td><td>9</td><td>11</td></tr> <tr><td>E62449</td><td>1200</td><td>760</td><td>25</td><td>9</td><td>11</td></tr> <tr><td>E62450</td><td>1200</td><td>800</td><td>25</td><td>9</td><td>11</td></tr> <tr><td>E62451</td><td>1200</td><td>900</td><td>25</td><td>9</td><td>11</td></tr> <tr><td>E62486</td><td>1400</td><td>700</td><td>25</td><td>5</td><td>13</td></tr> <tr><td>E62452</td><td>1400</td><td>760</td><td>25</td><td>5</td><td>13</td></tr> <tr><td>E62453</td><td>1400</td><td>800</td><td>25</td><td>5</td><td>13</td></tr> <tr><td>E62481</td><td>1400</td><td>900</td><td>25</td><td>4</td><td>13</td></tr> <tr><td>E62487</td><td>1500</td><td>700</td><td>24</td><td>3</td><td>13</td></tr> <tr><td>E62454</td><td>1500</td><td>760</td><td>24</td><td>3</td><td>13</td></tr> <tr><td>E62455</td><td>1600</td><td>700</td><td>24</td><td>4</td><td>13</td></tr> <tr><td>E62456</td><td>1600</td><td>760</td><td>24</td><td>4</td><td>13</td></tr> <tr><td>E62482</td><td>1600</td><td>900</td><td>24</td><td>4</td><td>13</td></tr> <tr><td>E62457</td><td>1700</td><td>700</td><td>24</td><td>4</td><td>13</td></tr> <tr><td>E62458</td><td>1700</td><td>760</td><td>24</td><td>4</td><td>13</td></tr> <tr><td>E62483</td><td>1700</td><td>900</td><td>24</td><td>4</td><td>13</td></tr> </tbody> </table> |                             |                  |  |                    | Mm              | A                           | B  | C               | D                           |  | E62461       | 900 | 760                 | 25 | 14                  | 9   | E62484           | 1000           | 700              | 25    | 12               | 9      | E62446             | 1000             | 760   | 25               | 12    | 9                | E62447           | 1000   | 800                | 25     | 12               | 9               | E62448           | 1100   | 800              | 25               | 12                 | 11               | E62485 | 1200             | 700    | 25  | 9                | 11     | E62449             | 1200   | 760 | 25              | 9  | 11  | E62450           | 1200   | 800                | 25     | 9 | 11              | E62451 | 1200 | 900              | 25     | 9                  | 11     | E62486 | 1400            | 700 | 25  | 5                | 13     | E62452             | 1400   | 760 | 25              | 5  | 13  | E62453           | 1400   | 800                | 25     | 5 | 13              | E62481 | 1400 | 900              | 25     | 4                  | 13     | E62487 | 1500            | 700 | 24  | 3                | 13     | E62454             | 1500   | 760 | 24              | 3  | 13  | E62455           | 1600   | 700                | 24     | 4 | 13              | E62456 | 1600 | 760              | 24     | 4                  | 13     | E62482 | 1600            | 900 | 24  | 4                | 13     | E62457             | 1700   | 700 | 24              | 4  | 13  | E62458           | 1700   | 760                | 24     | 4 | 13              | E62483 | 1700 | 900              | 24     | 4                  | 13     |  |                 |    |     |                  |        |                    |        |  |                 |    |     |                  |        |                    |        |  |                 |    |     |                  |        |                    |        |  |                 |    |     |                  |        |                    |        |  |                 |    |     |                  |        |                    |        |  |                 |    |     |                  |        |                    |
| Mm   | A   | B  | C                           | D                |  |                    |                 |                             |    |                 |                             |  |              |     |                     |    |                     |     |                  |                |                  |       |                  |        |                    |                  |       |                  |       |                  |                  |        |                    |        |                  |                 |                  |        |                  |                  |                    |                  |        |                  |        |     |                  |        |                    |        |     |                 |    |     |                  |        |                    |        |   |                 |        |      |                  |        |                    |        |        |                 |     |     |                  |        |                    |        |     |                 |    |     |                  |        |                    |        |   |                 |        |      |                  |        |                    |        |        |                 |     |     |                  |        |                    |        |     |                 |    |     |                  |        |                    |        |   |                 |        |      |                  |        |                    |        |        |                 |     |     |                  |        |                    |        |     |                 |    |     |                  |        |                    |        |   |                 |        |      |                  |        |                    |        |  |                 |    |     |                  |        |                    |        |  |                 |    |     |                  |        |                    |        |  |                 |    |     |                  |        |                    |        |  |                 |    |     |                  |        |                    |        |  |                 |    |     |                  |        |                    |        |  |                 |    |     |                  |        |                    |
| E62461   | 900   | 760  | 25                          | 14               | 9  |                    |                 |                             |    |                 |                             |  |              |     |                     |    |                     |     |                  |                |                  |       |                  |        |                    |                  |       |                  |       |                  |                  |        |                    |        |                  |                 |                  |        |                  |                  |                    |                  |        |                  |        |     |                  |        |                    |        |     |                 |    |     |                  |        |                    |        |   |                 |        |      |                  |        |                    |        |        |                 |     |     |                  |        |                    |        |     |                 |    |     |                  |        |                    |        |   |                 |        |      |                  |        |                    |        |        |                 |     |     |                  |        |                    |        |     |                 |    |     |                  |        |                    |        |   |                 |        |      |                  |        |                    |        |        |                 |     |     |                  |        |                    |        |     |                 |    |     |                  |        |                    |        |   |                 |        |      |                  |        |                    |        |  |                 |    |     |                  |        |                    |        |  |                 |    |     |                  |        |                    |        |  |                 |    |     |                  |        |                    |        |  |                 |    |     |                  |        |                    |        |  |                 |    |     |                  |        |                    |        |  |                 |    |     |                  |        |                    |
| E62484   | 1000  | 700  | 25                          | 12               | 9  |                    |                 |                             |    |                 |                             |  |              |     |                     |    |                     |     |                  |                |                  |       |                  |        |                    |                  |       |                  |       |                  |                  |        |                    |        |                  |                 |                  |        |                  |                  |                    |                  |        |                  |        |     |                  |        |                    |        |     |                 |    |     |                  |        |                    |        |   |                 |        |      |                  |        |                    |        |        |                 |     |     |                  |        |                    |        |     |                 |    |     |                  |        |                    |        |   |                 |        |      |                  |        |                    |        |        |                 |     |     |                  |        |                    |        |     |                 |    |     |                  |        |                    |        |   |                 |        |      |                  |        |                    |        |        |                 |     |     |                  |        |                    |        |     |                 |    |     |                  |        |                    |        |   |                 |        |      |                  |        |                    |        |  |                 |    |     |                  |        |                    |        |  |                 |    |     |                  |        |                    |        |  |                 |    |     |                  |        |                    |        |  |                 |    |     |                  |        |                    |        |  |                 |    |     |                  |        |                    |        |  |                 |    |     |                  |        |                    |
| E62446   | 1000  | 760  | 25                          | 12               | 9  |                    |                 |                             |    |                 |                             |  |              |     |                     |    |                     |     |                  |                |                  |       |                  |        |                    |                  |       |                  |       |                  |                  |        |                    |        |                  |                 |                  |        |                  |                  |                    |                  |        |                  |        |     |                  |        |                    |        |     |                 |    |     |                  |        |                    |        |   |                 |        |      |                  |        |                    |        |        |                 |     |     |                  |        |                    |        |     |                 |    |     |                  |        |                    |        |   |                 |        |      |                  |        |                    |        |        |                 |     |     |                  |        |                    |        |     |                 |    |     |                  |        |                    |        |   |                 |        |      |                  |        |                    |        |        |                 |     |     |                  |        |                    |        |     |                 |    |     |                  |        |                    |        |   |                 |        |      |                  |        |                    |        |  |                 |    |     |                  |        |                    |        |  |                 |    |     |                  |        |                    |        |  |                 |    |     |                  |        |                    |        |  |                 |    |     |                  |        |                    |        |  |                 |    |     |                  |        |                    |        |  |                 |    |     |                  |        |                    |
| E62447   | 1000  | 800  | 25                          | 12               | 9  |                    |                 |                             |    |                 |                             |  |              |     |                     |    |                     |     |                  |                |                  |       |                  |        |                    |                  |       |                  |       |                  |                  |        |                    |        |                  |                 |                  |        |                  |                  |                    |                  |        |                  |        |     |                  |        |                    |        |     |                 |    |     |                  |        |                    |        |   |                 |        |      |                  |        |                    |        |        |                 |     |     |                  |        |                    |        |     |                 |    |     |                  |        |                    |        |   |                 |        |      |                  |        |                    |        |        |                 |     |     |                  |        |                    |        |     |                 |    |     |                  |        |                    |        |   |                 |        |      |                  |        |                    |        |        |                 |     |     |                  |        |                    |        |     |                 |    |     |                  |        |                    |        |   |                 |        |      |                  |        |                    |        |  |                 |    |     |                  |        |                    |        |  |                 |    |     |                  |        |                    |        |  |                 |    |     |                  |        |                    |        |  |                 |    |     |                  |        |                    |        |  |                 |    |     |                  |        |                    |        |  |                 |    |     |                  |        |                    |
| E62448   | 1100  | 800  | 25                          | 12               | 11   |                    |                 |                             |    |                 |                             |  |              |     |                     |    |                     |     |                  |                |                  |       |                  |        |                    |                  |       |                  |       |                  |                  |        |                    |        |                  |                 |                  |        |                  |                  |                    |                  |        |                  |        |     |                  |        |                    |        |     |                 |    |     |                  |        |                    |        |   |                 |        |      |                  |        |                    |        |        |                 |     |     |                  |        |                    |        |     |                 |    |     |                  |        |                    |        |   |                 |        |      |                  |        |                    |        |        |                 |     |     |                  |        |                    |        |     |                 |    |     |                  |        |                    |        |   |                 |        |      |                  |        |                    |        |        |                 |     |     |                  |        |                    |        |     |                 |    |     |                  |        |                    |        |   |                 |        |      |                  |        |                    |        |  |                 |    |     |                  |        |                    |        |  |                 |    |     |                  |        |                    |        |  |                 |    |     |                  |        |                    |        |  |                 |    |     |                  |        |                    |        |  |                 |    |     |                  |        |                    |        |  |                 |    |     |                  |        |                    |
| E62485   | 1200  | 700  | 25                          | 9                | 11   |                    |                 |                             |    |                 |                             |  |              |     |                     |    |                     |     |                  |                |                  |       |                  |        |                    |                  |       |                  |       |                  |                  |        |                    |        |                  |                 |                  |        |                  |                  |                    |                  |        |                  |        |     |                  |        |                    |        |     |                 |    |     |                  |        |                    |        |   |                 |        |      |                  |        |                    |        |        |                 |     |     |                  |        |                    |        |     |                 |    |     |                  |        |                    |        |   |                 |        |      |                  |        |                    |        |        |                 |     |     |                  |        |                    |        |     |                 |    |     |                  |        |                    |        |   |                 |        |      |                  |        |                    |        |        |                 |     |     |                  |        |                    |        |     |                 |    |     |                  |        |                    |        |   |                 |        |      |                  |        |                    |        |  |                 |    |     |                  |        |                    |        |  |                 |    |     |                  |        |                    |        |  |                 |    |     |                  |        |                    |        |  |                 |    |     |                  |        |                    |        |  |                 |    |     |                  |        |                    |        |  |                 |    |     |                  |        |                    |
| E62449   | 1200  | 760  | 25                          | 9                | 11   |                    |                 |                             |    |                 |                             |  |              |     |                     |    |                     |     |                  |                |                  |       |                  |        |                    |                  |       |                  |       |                  |                  |        |                    |        |                  |                 |                  |        |                  |                  |                    |                  |        |                  |        |     |                  |        |                    |        |     |                 |    |     |                  |        |                    |        |   |                 |        |      |                  |        |                    |        |        |                 |     |     |                  |        |                    |        |     |                 |    |     |                  |        |                    |        |   |                 |        |      |                  |        |                    |        |        |                 |     |     |                  |        |                    |        |     |                 |    |     |                  |        |                    |        |   |                 |        |      |                  |        |                    |        |        |                 |     |     |                  |        |                    |        |     |                 |    |     |                  |        |                    |        |   |                 |        |      |                  |        |                    |        |  |                 |    |     |                  |        |                    |        |  |                 |    |     |                  |        |                    |        |  |                 |    |     |                  |        |                    |        |  |                 |    |     |                  |        |                    |        |  |                 |    |     |                  |        |                    |        |  |                 |    |     |                  |        |                    |
| E62450   | 1200  | 800  | 25                          | 9                | 11   |                    |                 |                             |    |                 |                             |  |              |     |                     |    |                     |     |                  |                |                  |       |                  |        |                    |                  |       |                  |       |                  |                  |        |                    |        |                  |                 |                  |        |                  |                  |                    |                  |        |                  |        |     |                  |        |                    |        |     |                 |    |     |                  |        |                    |        |   |                 |        |      |                  |        |                    |        |        |                 |     |     |                  |        |                    |        |     |                 |    |     |                  |        |                    |        |   |                 |        |      |                  |        |                    |        |        |                 |     |     |                  |        |                    |        |     |                 |    |     |                  |        |                    |        |   |                 |        |      |                  |        |                    |        |        |                 |     |     |                  |        |                    |        |     |                 |    |     |                  |        |                    |        |   |                 |        |      |                  |        |                    |        |  |                 |    |     |                  |        |                    |        |  |                 |    |     |                  |        |                    |        |  |                 |    |     |                  |        |                    |        |  |                 |    |     |                  |        |                    |        |  |                 |    |     |                  |        |                    |        |  |                 |    |     |                  |        |                    |
| E62451   | 1200  | 900  | 25                          | 9                | 11   |                    |                 |                             |    |                 |                             |  |              |     |                     |    |                     |     |                  |                |                  |       |                  |        |                    |                  |       |                  |       |                  |                  |        |                    |        |                  |                 |                  |        |                  |                  |                    |                  |        |                  |        |     |                  |        |                    |        |     |                 |    |     |                  |        |                    |        |   |                 |        |      |                  |        |                    |        |        |                 |     |     |                  |        |                    |        |     |                 |    |     |                  |        |                    |        |   |                 |        |      |                  |        |                    |        |        |                 |     |     |                  |        |                    |        |     |                 |    |     |                  |        |                    |        |   |                 |        |      |                  |        |                    |        |        |                 |     |     |                  |        |                    |        |     |                 |    |     |                  |        |                    |        |   |                 |        |      |                  |        |                    |        |  |                 |    |     |                  |        |                    |        |  |                 |    |     |                  |        |                    |        |  |                 |    |     |                  |        |                    |        |  |                 |    |     |                  |        |                    |        |  |                 |    |     |                  |        |                    |        |  |                 |    |     |                  |        |                    |
| E62486   | 1400  | 700  | 25                          | 5                | 13   |                    |                 |                             |    |                 |                             |  |              |     |                     |    |                     |     |                  |                |                  |       |                  |        |                    |                  |       |                  |       |                  |                  |        |                    |        |                  |                 |                  |        |                  |                  |                    |                  |        |                  |        |     |                  |        |                    |        |     |                 |    |     |                  |        |                    |        |   |                 |        |      |                  |        |                    |        |        |                 |     |     |                  |        |                    |        |     |                 |    |     |                  |        |                    |        |   |                 |        |      |                  |        |                    |        |        |                 |     |     |                  |        |                    |        |     |                 |    |     |                  |        |                    |        |   |                 |        |      |                  |        |                    |        |        |                 |     |     |                  |        |                    |        |     |                 |    |     |                  |        |                    |        |   |                 |        |      |                  |        |                    |        |  |                 |    |     |                  |        |                    |        |  |                 |    |     |                  |        |                    |        |  |                 |    |     |                  |        |                    |        |  |                 |    |     |                  |        |                    |        |  |                 |    |     |                  |        |                    |        |  |                 |    |     |                  |        |                    |
| E62452   | 1400  | 760  | 25                          | 5                | 13   |                    |                 |                             |    |                 |                             |  |              |     |                     |    |                     |     |                  |                |                  |       |                  |        |                    |                  |       |                  |       |                  |                  |        |                    |        |                  |                 |                  |        |                  |                  |                    |                  |        |                  |        |     |                  |        |                    |        |     |                 |    |     |                  |        |                    |        |   |                 |        |      |                  |        |                    |        |        |                 |     |     |                  |        |                    |        |     |                 |    |     |                  |        |                    |        |   |                 |        |      |                  |        |                    |        |        |                 |     |     |                  |        |                    |        |     |                 |    |     |                  |        |                    |        |   |                 |        |      |                  |        |                    |        |        |                 |     |     |                  |        |                    |        |     |                 |    |     |                  |        |                    |        |   |                 |        |      |                  |        |                    |        |  |                 |    |     |                  |        |                    |        |  |                 |    |     |                  |        |                    |        |  |                 |    |     |                  |        |                    |        |  |                 |    |     |                  |        |                    |        |  |                 |    |     |                  |        |                    |        |  |                 |    |     |                  |        |                    |
| E62453   | 1400  | 800  | 25                          | 5                | 13   |                    |                 |                             |    |                 |                             |  |              |     |                     |    |                     |     |                  |                |                  |       |                  |        |                    |                  |       |                  |       |                  |                  |        |                    |        |                  |                 |                  |        |                  |                  |                    |                  |        |                  |        |     |                  |        |                    |        |     |                 |    |     |                  |        |                    |        |   |                 |        |      |                  |        |                    |        |        |                 |     |     |                  |        |                    |        |     |                 |    |     |                  |        |                    |        |   |                 |        |      |                  |        |                    |        |        |                 |     |     |                  |        |                    |        |     |                 |    |     |                  |        |                    |        |   |                 |        |      |                  |        |                    |        |        |                 |     |     |                  |        |                    |        |     |                 |    |     |                  |        |                    |        |   |                 |        |      |                  |        |                    |        |  |                 |    |     |                  |        |                    |        |  |                 |    |     |                  |        |                    |        |  |                 |    |     |                  |        |                    |        |  |                 |    |     |                  |        |                    |        |  |                 |    |     |                  |        |                    |        |  |                 |    |     |                  |        |                    |
| E62481   | 1400  | 900  | 25                          | 4                | 13   |                    |                 |                             |    |                 |                             |  |              |     |                     |    |                     |     |                  |                |                  |       |                  |        |                    |                  |       |                  |       |                  |                  |        |                    |        |                  |                 |                  |        |                  |                  |                    |                  |        |                  |        |     |                  |        |                    |        |     |                 |    |     |                  |        |                    |        |   |                 |        |      |                  |        |                    |        |        |                 |     |     |                  |        |                    |        |     |                 |    |     |                  |        |                    |        |   |                 |        |      |                  |        |                    |        |        |                 |     |     |                  |        |                    |        |     |                 |    |     |                  |        |                    |        |   |                 |        |      |                  |        |                    |        |        |                 |     |     |                  |        |                    |        |     |                 |    |     |                  |        |                    |        |   |                 |        |      |                  |        |                    |        |  |                 |    |     |                  |        |                    |        |  |                 |    |     |                  |        |                    |        |  |                 |    |     |                  |        |                    |        |  |                 |    |     |                  |        |                    |        |  |                 |    |     |                  |        |                    |        |  |                 |    |     |                  |        |                    |
| E62487   | 1500  | 700  | 24                          | 3                | 13   |                    |                 |                             |    |                 |                             |  |              |     |                     |    |                     |     |                  |                |                  |       |                  |        |                    |                  |       |                  |       |                  |                  |        |                    |        |                  |                 |                  |        |                  |                  |                    |                  |        |                  |        |     |                  |        |                    |        |     |                 |    |     |                  |        |                    |        |   |                 |        |      |                  |        |                    |        |        |                 |     |     |                  |        |                    |        |     |                 |    |     |                  |        |                    |        |   |                 |        |      |                  |        |                    |        |        |                 |     |     |                  |        |                    |        |     |                 |    |     |                  |        |                    |        |   |                 |        |      |                  |        |                    |        |        |                 |     |     |                  |        |                    |        |     |                 |    |     |                  |        |                    |        |   |                 |        |      |                  |        |                    |        |  |                 |    |     |                  |        |                    |        |  |                 |    |     |                  |        |                    |        |  |                 |    |     |                  |        |                    |        |  |                 |    |     |                  |        |                    |        |  |                 |    |     |                  |        |                    |        |  |                 |    |     |                  |        |                    |
| E62454   | 1500  | 760  | 24                          | 3                | 13   |                    |                 |                             |    |                 |                             |  |              |     |                     |    |                     |     |                  |                |                  |       |                  |        |                    |                  |       |                  |       |                  |                  |        |                    |        |                  |                 |                  |        |                  |                  |                    |                  |        |                  |        |     |                  |        |                    |        |     |                 |    |     |                  |        |                    |        |   |                 |        |      |                  |        |                    |        |        |                 |     |     |                  |        |                    |        |     |                 |    |     |                  |        |                    |        |   |                 |        |      |                  |        |                    |        |        |                 |     |     |                  |        |                    |        |     |                 |    |     |                  |        |                    |        |   |                 |        |      |                  |        |                    |        |        |                 |     |     |                  |        |                    |        |     |                 |    |     |                  |        |                    |        |   |                 |        |      |                  |        |                    |        |  |                 |    |     |                  |        |                    |        |  |                 |    |     |                  |        |                    |        |  |                 |    |     |                  |        |                    |        |  |                 |    |     |                  |        |                    |        |  |                 |    |     |                  |        |                    |        |  |                 |    |     |                  |        |                    |
| E62455   | 1600  | 700  | 24                          | 4                | 13   |                    |                 |                             |    |                 |                             |  |              |     |                     |    |                     |     |                  |                |                  |       |                  |        |                    |                  |       |                  |       |                  |                  |        |                    |        |                  |                 |                  |        |                  |                  |                    |                  |        |                  |        |     |                  |        |                    |        |     |                 |    |     |                  |        |                    |        |   |                 |        |      |                  |        |                    |        |        |                 |     |     |                  |        |                    |        |     |                 |    |     |                  |        |                    |        |   |                 |        |      |                  |        |                    |        |        |                 |     |     |                  |        |                    |        |     |                 |    |     |                  |        |                    |        |   |                 |        |      |                  |        |                    |        |        |                 |     |     |                  |        |                    |        |     |                 |    |     |                  |        |                    |        |   |                 |        |      |                  |        |                    |        |  |                 |    |     |                  |        |                    |        |  |                 |    |     |                  |        |                    |        |  |                 |    |     |                  |        |                    |        |  |                 |    |     |                  |        |                    |        |  |                 |    |     |                  |        |                    |        |  |                 |    |     |                  |        |                    |
| E62456   | 1600  | 760  | 24                          | 4                | 13   |                    |                 |                             |    |                 |                             |  |              |     |                     |    |                     |     |                  |                |                  |       |                  |        |                    |                  |       |                  |       |                  |                  |        |                    |        |                  |                 |                  |        |                  |                  |                    |                  |        |                  |        |     |                  |        |                    |        |     |                 |    |     |                  |        |                    |        |   |                 |        |      |                  |        |                    |        |        |                 |     |     |                  |        |                    |        |     |                 |    |     |                  |        |                    |        |   |                 |        |      |                  |        |                    |        |        |                 |     |     |                  |        |                    |        |     |                 |    |     |                  |        |                    |        |   |                 |        |      |                  |        |                    |        |        |                 |     |     |                  |        |                    |        |     |                 |    |     |                  |        |                    |        |   |                 |        |      |                  |        |                    |        |  |                 |    |     |                  |        |                    |        |  |                 |    |     |                  |        |                    |        |  |                 |    |     |                  |        |                    |        |  |                 |    |     |                  |        |                    |        |  |                 |    |     |                  |        |                    |        |  |                 |    |     |                  |        |                    |
| E62482   | 1600  | 900  | 24                          | 4                | 13   |                    |                 |                             |    |                 |                             |  |              |     |                     |    |                     |     |                  |                |                  |       |                  |        |                    |                  |       |                  |       |                  |                  |        |                    |        |                  |                 |                  |        |                  |                  |                    |                  |        |                  |        |     |                  |        |                    |        |     |                 |    |     |                  |        |                    |        |   |                 |        |      |                  |        |                    |        |        |                 |     |     |                  |        |                    |        |     |                 |    |     |                  |        |                    |        |   |                 |        |      |                  |        |                    |        |        |                 |     |     |                  |        |                    |        |     |                 |    |     |                  |        |                    |        |   |                 |        |      |                  |        |                    |        |        |                 |     |     |                  |        |                    |        |     |                 |    |     |                  |        |                    |        |   |                 |        |      |                  |        |                    |        |  |                 |    |     |                  |        |                    |        |  |                 |    |     |                  |        |                    |        |  |                 |    |     |                  |        |                    |        |  |                 |    |     |                  |        |                    |        |  |                 |    |     |                  |        |                    |        |  |                 |    |     |                  |        |                    |
| E62457   | 1700  | 700  | 24                          | 4                | 13   |                    |                 |                             |    |                 |                             |  |              |     |                     |    |                     |     |                  |                |                  |       |                  |        |                    |                  |       |                  |       |                  |                  |        |                    |        |                  |                 |                  |        |                  |                  |                    |                  |        |                  |        |     |                  |        |                    |        |     |                 |    |     |                  |        |                    |        |   |                 |        |      |                  |        |                    |        |        |                 |     |     |                  |        |                    |        |     |                 |    |     |                  |        |                    |        |   |                 |        |      |                  |        |                    |        |        |                 |     |     |                  |        |                    |        |     |                 |    |     |                  |        |                    |        |   |                 |        |      |                  |        |                    |        |        |                 |     |     |                  |        |                    |        |     |                 |    |     |                  |        |                    |        |   |                 |        |      |                  |        |                    |        |  |                 |    |     |                  |        |                    |        |  |                 |    |     |                  |        |                    |        |  |                 |    |     |                  |        |                    |        |  |                 |    |     |                  |        |                    |        |  |                 |    |     |                  |        |                    |        |  |                 |    |     |                  |        |                    |
| E62458   | 1700  | 760  | 24                          | 4                | 13   |                    |                 |                             |    |                 |                             |  |              |     |                     |    |                     |     |                  |                |                  |       |                  |        |                    |                  |       |                  |       |                  |                  |        |                    |        |                  |                 |                  |        |                  |                  |                    |                  |        |                  |        |     |                  |        |                    |        |     |                 |    |     |                  |        |                    |        |   |                 |        |      |                  |        |                    |        |        |                 |     |     |                  |        |                    |        |     |                 |    |     |                  |        |                    |        |   |                 |        |      |                  |        |                    |        |        |                 |     |     |                  |        |                    |        |     |                 |    |     |                  |        |                    |        |   |                 |        |      |                  |        |                    |        |        |                 |     |     |                  |        |                    |        |     |                 |    |     |                  |        |                    |        |   |                 |        |      |                  |        |                    |        |  |                 |    |     |                  |        |                    |        |  |                 |    |     |                  |        |                    |        |  |                 |    |     |                  |        |                    |        |  |                 |    |     |                  |        |                    |        |  |                 |    |     |                  |        |                    |        |  |                 |    |     |                  |        |                    |
| E62483   | 1700  | 900  | 24                          | 4                | 13   |                    |                 |                             |    |                 |                             |  |              |     |                     |    |                     |     |                  |                |                  |       |                  |        |                    |                  |       |                  |       |                  |                  |        |                    |        |                  |                 |                  |        |                  |                  |                    |                  |        |                  |        |     |                  |        |                    |        |     |                 |    |     |                  |        |                    |        |   |                 |        |      |                  |        |                    |        |        |                 |     |     |                  |        |                    |        |     |                 |    |     |                  |        |                    |        |   |                 |        |      |                  |        |                    |        |        |                 |     |     |                  |        |                    |        |     |                 |    |     |                  |        |                    |        |   |                 |        |      |                  |        |                    |        |        |                 |     |     |                  |        |                    |        |     |                 |    |     |                  |        |                    |        |   |                 |        |      |                  |        |                    |        |  |                 |    |     |                  |        |                    |        |  |                 |    |     |                  |        |                    |        |  |                 |    |     |                  |        |                    |        |  |                 |    |     |                  |        |                    |        |  |                 |    |     |                  |        |                    |        |  |                 |    |     |                  |        |                    |
|  |   | <table border="1"> <thead> <tr> <th rowspan="2">Kit de réhausse</th> <th colspan="5">Codes et Prix public HT (€)</th> </tr> <tr> <th colspan="2">Sans tablier</th> <th colspan="2">Avec tablier BASIC*</th> <th>Avec tablier LUXE**</th> </tr> </thead> <tbody> <tr> <td>N°1</td> <td><b>E62470-00</b></td> <td>57,20</td> <td><b>E62504-00</b></td> <td>89,00</td> <td><b>E62490-00</b></td> <td>181,60</td> </tr> <tr> <td>N°3</td> <td><b>E62471-00</b></td> <td>61,20</td> <td><b>E62505-00</b></td> <td>95,00</td> <td><b>E62490-00</b></td> <td>181,60</td> </tr> <tr> <td>N°4</td> <td><b>E62471-00</b></td> <td>61,20</td> <td><b>E62505-00</b></td> <td>95,00</td> <td><b>E62491-00</b></td> <td>194,90</td> </tr> <tr> <td>N°5</td> <td><b>E62472-00</b></td> <td>62,00</td> <td><b>E62506-00</b></td> <td>104,00</td> <td><b>E62492-00</b></td> <td>229,50</td> </tr> </tbody> </table>   |                             |                  |  |                    | Kit de réhausse | Codes et Prix public HT (€) |    |                 |                             |  | Sans tablier |     | Avec tablier BASIC* |    | Avec tablier LUXE** | N°1 | <b>E62470-00</b> | 57,20          | <b>E62504-00</b> | 89,00 | <b>E62490-00</b> | 181,60 | N°3                | <b>E62471-00</b> | 61,20 | <b>E62505-00</b> | 95,00 | <b>E62490-00</b> | 181,60           | N°4    | <b>E62471-00</b>   | 61,20  | <b>E62505-00</b> | 95,00           | <b>E62491-00</b> | 194,90 | N°5              | <b>E62472-00</b> | 62,00              | <b>E62506-00</b> | 104,00 | <b>E62492-00</b> | 229,50 |     |                  |        |                    |        |     |                 |    |     |                  |        |                    |        |   |                 |        |      |                  |        |                    |        |        |                 |     |     |                  |        |                    |        |     |                 |    |     |                  |        |                    |        |   |                 |        |      |                  |        |                    |        |        |                 |     |     |                  |        |                    |        |     |                 |    |     |                  |        |                    |        |   |                 |        |      |                  |        |                    |        |        |                 |     |     |                  |        |                    |        |     |                 |    |     |                  |        |                    |        |   |                 |        |      |                  |        |                    |        |  |                 |    |     |                  |        |                    |        |  |                 |    |     |                  |        |                    |        |  |                 |    |     |                  |        |                    |        |  |                 |    |     |                  |        |                    |        |  |                 |    |     |                  |        |                    |        |  |                 |    |     |                  |        |                    |
| Kit de réhausse  | Codes et Prix public HT (€)   |  |                             |                  |  |                    |                 |                             |    |                 |                             |  |              |     |                     |    |                     |     |                  |                |                  |       |                  |        |                    |                  |       |                  |       |                  |                  |        |                    |        |                  |                 |                  |        |                  |                  |                    |                  |        |                  |        |     |                  |        |                    |        |     |                 |    |     |                  |        |                    |        |   |                 |        |      |                  |        |                    |        |        |                 |     |     |                  |        |                    |        |     |                 |    |     |                  |        |                    |        |   |                 |        |      |                  |        |                    |        |        |                 |     |     |                  |        |                    |        |     |                 |    |     |                  |        |                    |        |   |                 |        |      |                  |        |                    |        |        |                 |     |     |                  |        |                    |        |     |                 |    |     |                  |        |                    |        |   |                 |        |      |                  |        |                    |        |  |                 |    |     |                  |        |                    |        |  |                 |    |     |                  |        |                    |        |  |                 |    |     |                  |        |                    |        |  |                 |    |     |                  |        |                    |        |  |                 |    |     |                  |        |                    |        |  |                 |    |     |                  |        |                    |
|  | Sans tablier  |  | Avec tablier BASIC*         |                  | Avec tablier LUXE**  |                    |                 |                             |    |                 |                             |  |              |     |                     |    |                     |     |                  |                |                  |       |                  |        |                    |                  |       |                  |       |                  |                  |        |                    |        |                  |                 |                  |        |                  |                  |                    |                  |        |                  |        |     |                  |        |                    |        |     |                 |    |     |                  |        |                    |        |   |                 |        |      |                  |        |                    |        |        |                 |     |     |                  |        |                    |        |     |                 |    |     |                  |        |                    |        |   |                 |        |      |                  |        |                    |        |        |                 |     |     |                  |        |                    |        |     |                 |    |     |                  |        |                    |        |   |                 |        |      |                  |        |                    |        |        |                 |     |     |                  |        |                    |        |     |                 |    |     |                  |        |                    |        |   |                 |        |      |                  |        |                    |        |  |                 |    |     |                  |        |                    |        |  |                 |    |     |                  |        |                    |        |  |                 |    |     |                  |        |                    |        |  |                 |    |     |                  |        |                    |        |  |                 |    |     |                  |        |                    |        |  |                 |    |     |                  |        |                    |
| N°1  | <b>E62470-00</b>  | 57,20  | <b>E62504-00</b>            | 89,00            | <b>E62490-00</b>   | 181,60             |                 |                             |    |                 |                             |  |              |     |                     |    |                     |     |                  |                |                  |       |                  |        |                    |                  |       |                  |       |                  |                  |        |                    |        |                  |                 |                  |        |                  |                  |                    |                  |        |                  |        |     |                  |        |                    |        |     |                 |    |     |                  |        |                    |        |   |                 |        |      |                  |        |                    |        |        |                 |     |     |                  |        |                    |        |     |                 |    |     |                  |        |                    |        |   |                 |        |      |                  |        |                    |        |        |                 |     |     |                  |        |                    |        |     |                 |    |     |                  |        |                    |        |   |                 |        |      |                  |        |                    |        |        |                 |     |     |                  |        |                    |        |     |                 |    |     |                  |        |                    |        |   |                 |        |      |                  |        |                    |        |  |                 |    |     |                  |        |                    |        |  |                 |    |     |                  |        |                    |        |  |                 |    |     |                  |        |                    |        |  |                 |    |     |                  |        |                    |        |  |                 |    |     |                  |        |                    |        |  |                 |    |     |                  |        |                    |
| N°3  | <b>E62471-00</b>  | 61,20  | <b>E62505-00</b>            | 95,00            | <b>E62490-00</b>   | 181,60             |                 |                             |    |                 |                             |  |              |     |                     |    |                     |     |                  |                |                  |       |                  |        |                    |                  |       |                  |       |                  |                  |        |                    |        |                  |                 |                  |        |                  |                  |                    |                  |        |                  |        |     |                  |        |                    |        |     |                 |    |     |                  |        |                    |        |   |                 |        |      |                  |        |                    |        |        |                 |     |     |                  |        |                    |        |     |                 |    |     |                  |        |                    |        |   |                 |        |      |                  |        |                    |        |        |                 |     |     |                  |        |                    |        |     |                 |    |     |                  |        |                    |        |   |                 |        |      |                  |        |                    |        |        |                 |     |     |                  |        |                    |        |     |                 |    |     |                  |        |                    |        |   |                 |        |      |                  |        |                    |        |  |                 |    |     |                  |        |                    |        |  |                 |    |     |                  |        |                    |        |  |                 |    |     |                  |        |                    |        |  |                 |    |     |                  |        |                    |        |  |                 |    |     |                  |        |                    |        |  |                 |    |     |                  |        |                    |
| N°4  | <b>E62471-00</b>  | 61,20  | <b>E62505-00</b>            | 95,00            | <b>E62491-00</b>   | 194,90             |                 |                             |    |                 |                             |  |              |     |                     |    |                     |     |                  |                |                  |       |                  |        |                    |                  |       |                  |       |                  |                  |        |                    |        |                  |                 |                  |        |                  |                  |                    |                  |        |                  |        |     |                  |        |                    |        |     |                 |    |     |                  |        |                    |        |   |                 |        |      |                  |        |                    |        |        |                 |     |     |                  |        |                    |        |     |                 |    |     |                  |        |                    |        |   |                 |        |      |                  |        |                    |        |        |                 |     |     |                  |        |                    |        |     |                 |    |     |                  |        |                    |        |   |                 |        |      |                  |        |                    |        |        |                 |     |     |                  |        |                    |        |     |                 |    |     |                  |        |                    |        |   |                 |        |      |                  |        |                    |        |  |                 |    |     |                  |        |                    |        |  |                 |    |     |                  |        |                    |        |  |                 |    |     |                  |        |                    |        |  |                 |    |     |                  |        |                    |        |  |                 |    |     |                  |        |                    |        |  |                 |    |     |                  |        |                    |
| N°5  | <b>E62472-00</b>  | 62,00  | <b>E62506-00</b>            | 104,00           | <b>E62492-00</b>   | 229,50             |                 |                             |    |                 |                             |  |              |     |                     |    |                     |     |                  |                |                  |       |                  |        |                    |                  |       |                  |       |                  |                  |        |                    |        |                  |                 |                  |        |                  |                  |                    |                  |        |                  |        |     |                  |        |                    |        |     |                 |    |     |                  |        |                    |        |   |                 |        |      |                  |        |                    |        |        |                 |     |     |                  |        |                    |        |     |                 |    |     |                  |        |                    |        |   |                 |        |      |                  |        |                    |        |        |                 |     |     |                  |        |                    |        |     |                 |    |     |                  |        |                    |        |   |                 |        |      |                  |        |                    |        |        |                 |     |     |                  |        |                    |        |     |                 |    |     |                  |        |                    |        |   |                 |        |      |                  |        |                    |        |  |                 |    |     |                  |        |                    |        |  |                 |    |     |                  |        |                    |        |  |                 |    |     |                  |        |                    |        |  |                 |    |     |                  |        |                    |        |  |                 |    |     |                  |        |                    |        |  |                 |    |     |                  |        |                    |
|  |   | <p>* Tablier BASIC = tablier blanc livré en 2 panneaux redécoupables à clipser sous le receveur.<br/>                 ** Tablier LUXE = tablier thermoformé rigide d'un seul tenant et redécoupable aux extrémités.</p>  |                             |                  |  |                    |                 |                             |    |                 |                             |  |              |     |                     |    |                     |     |                  |                |                  |       |                  |        |                    |                  |       |                  |       |                  |                  |        |                    |        |                  |                 |                  |        |                  |                  |                    |                  |        |                  |        |     |                  |        |                    |        |     |                 |    |     |                  |        |                    |        |   |                 |        |      |                  |        |                    |        |        |                 |     |     |                  |        |                    |        |     |                 |    |     |                  |        |                    |        |   |                 |        |      |                  |        |                    |        |        |                 |     |     |                  |        |                    |        |     |                 |    |     |                  |        |                    |        |   |                 |        |      |                  |        |                    |        |        |                 |     |     |                  |        |                    |        |     |                 |    |     |                  |        |                    |        |   |                 |        |      |                  |        |                    |        |  |                 |    |     |                  |        |                    |        |  |                 |    |     |                  |        |                    |        |  |                 |    |     |                  |        |                    |        |  |                 |    |     |                  |        |                    |        |  |                 |    |     |                  |        |                    |        |  |                 |    |     |                  |        |                    |


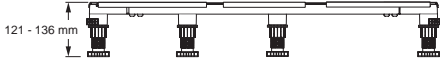
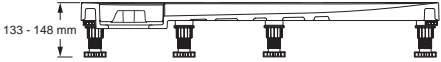
# Receveurs en acrylique avec charge minérale

| Modèle  | Désignation   |                   |                     |   |                                    |                    |                    |        |        |        |        |      |      |  |      |     |     |     |      |   |     |     |     |    |    |   |    |  |   |   |   |
|---|---|-------------------|---------------------|---|------------------------------------|--------------------|--------------------|--------|--------|--------|--------|------|------|--|------|-----|-----|-----|------|---|-----|-----|-----|----|----|---|----|--|---|---|---|
| <br><br> | <b>FLIGHT</b>   |                   |                     |   |                                    |                    |                    |        |        |        |        |      |      |  |      |     |     |     |      |   |     |     |     |    |    |   |    |  |   |   |   |
|   | <ul style="list-style-type: none"> <li>Receveur blanc en acrylique renforcé charge minérale.</li> <li>Acrylique traité antibactérien dans la masse (ions d'argent) (cf <a href="http://www.biocote.com/fr/">www.biocote.com/fr/</a>).</li> <li>A poser ou à encastrer, hauteur 4 cm.</li> <li>Livré sans bonde, Ø 90 mm.</li> <li>Garantie 10 ans.</li> <li>Flight Safe : revêtement antidérapant classe C / PN24 suivant norme DIN 51097 / XP 05-010.</li> <li>En option : - kit de réhausse (hauteur 10 cm)</li> <li>- joint périphérique d'étanchéité (voir p.371).</li> </ul> |                   |                     |   |                                    |                    |                    |        |        |        |        |      |      |  |      |     |     |     |      |   |     |     |     |    |    |   |    |  |   |   |   |
|   |   | <b>Dimensions</b> | <b>Kg</b>           | <b>Kit de réhausse</b>  | <b>Codes et Prix public HT (€)</b> |                    |                    |        |        |        |        |      |      |  |      |     |     |     |      |   |     |     |     |    |    |   |    |  |   |   |   |
|   |   |                   |                     |   | Standard                           | Flight safe        |                    |        |        |        |        |      |      |  |      |     |     |     |      |   |     |     |     |    |    |   |    |  |   |   |   |
|   | Quart de rond   | 80 x 80 x 4 cm    | 21                  | N°6   | <b>E62443-00</b>                   | 337,00             | <b>E62443-F-00</b> | 447,30 |        |        |        |      |      |  |      |     |     |     |      |   |     |     |     |    |    |   |    |  |   |   |   |
|   |   | 90 x 90 x 4 cm    | 24                  | N°6   | <b>E62444-00</b>                   | 385,70             | <b>E62444-F-00</b> | 497,00 |        |        |        |      |      |  |      |     |     |     |      |   |     |     |     |    |    |   |    |  |   |   |   |
|   |   | 100 x 100 x 4 cm  | 32                  | N°7   | <b>E62480-00</b>                   | 440,60             | <b>E62480-F-00</b> | 552,90 |        |        |        |      |      |  |      |     |     |     |      |   |     |     |     |    |    |   |    |  |   |   |   |
|   |   | 100 x 80 x 4 cm D | 26                  | N°7   | <b>E62463-00</b>                   | 385,70             | <b>E62463-F-00</b> | 497,00 |        |        |        |      |      |  |      |     |     |     |      |   |     |     |     |    |    |   |    |  |   |   |   |
|   |   | 100 x 80 x 4 cm G | 26                  | N°7   | <b>E62464-00</b>                   | 385,70             | <b>E62464-F-00</b> | 497,00 |        |        |        |      |      |  |      |     |     |     |      |   |     |     |     |    |    |   |    |  |   |   |   |
|   |   | 120 x 90 x 4 cm D | 35                  | N°7   | <b>E62465-00</b>                   | 433,50             | <b>E62465-F-00</b> | 545,60 |        |        |        |      |      |  |      |     |     |     |      |   |     |     |     |    |    |   |    |  |   |   |   |
|   | 120 x 90 x 4 cm G   | 35                | N°7                 | <b>E62466-00</b>  | 433,50                             | <b>E62466-F-00</b> | 545,60             |        |        |        |        |      |      |  |      |     |     |     |      |   |     |     |     |    |    |   |    |  |   |   |   |
| Pentagonal  | 90 x 90 x 4 cm  | 21                | N°8                 | <b>E62445-00</b>  | 385,70                             | <b>E62445-F-00</b> | 497,00             |        |        |        |        |      |      |  |      |     |     |     |      |   |     |     |     |    |    |   |    |  |   |   |   |
|   |   |                   |                     | <table border="1"> <thead> <tr> <th>Mm</th> <th>E62443</th> <th>E62444</th> <th>E62480</th> </tr> </thead> <tbody> <tr> <td>A</td> <td>800</td> <td>900</td> <td>1000</td> </tr> <tr> <td>B</td> <td>800</td> <td>900</td> <td>1000</td> </tr> <tr> <td>C</td> <td>250</td> <td>350</td> <td>450</td> </tr> <tr> <td>D</td> <td>16</td> <td>14</td> <td>12</td> </tr> <tr> <td></td> <td>9</td> <td>9</td> <td>9</td> </tr> </tbody> </table> |                                    |                    |                    | Mm     | E62443 | E62444 | E62480 | A    | 800  | 900  | 1000 | B   | 800 | 900 | 1000 | C | 250 | 350 | 450 | D  | 16 | 14  | 12 |  | 9 | 9 | 9 |
| Mm  | E62443  | E62444            | E62480              |   |                                    |                    |                    |        |        |        |        |      |      |  |      |     |     |     |      |   |     |     |     |    |    |   |    |  |   |   |   |
| A   | 800   | 900               | 1000                |   |                                    |                    |                    |        |        |        |        |      |      |  |      |     |     |     |      |   |     |     |     |    |    |   |    |  |   |   |   |
| B   | 800   | 900               | 1000                |   |                                    |                    |                    |        |        |        |        |      |      |  |      |     |     |     |      |   |     |     |     |    |    |   |    |  |   |   |   |
| C   | 250   | 350               | 450                 |   |                                    |                    |                    |        |        |        |        |      |      |  |      |     |     |     |      |   |     |     |     |    |    |   |    |  |   |   |   |
| D   | 16  | 14                | 12                  |   |                                    |                    |                    |        |        |        |        |      |      |  |      |     |     |     |      |   |     |     |     |    |    |   |    |  |   |   |   |
|   | 9   | 9                 | 9                   |   |                                    |                    |                    |        |        |        |        |      |      |  |      |     |     |     |      |   |     |     |     |    |    |   |    |  |   |   |   |
|    |   |                   |                     | <table border="1"> <thead> <tr> <th>Mm</th> <th>E62463</th> <th>E62465</th> </tr> </thead> <tbody> <tr> <td>A</td> <td>1000</td> <td>1200</td> </tr> <tr> <td>B</td> <td>800</td> <td>900</td> </tr> <tr> <td>C</td> <td>550</td> <td>750</td> </tr> <tr> <td>D</td> <td>250</td> <td>350</td> </tr> <tr> <td>E</td> <td>12</td> <td>9</td> </tr> <tr> <td></td> <td>9</td> <td>11</td> </tr> </tbody> </table>                              |                                    |                    |                    | Mm     | E62463 | E62465 | A      | 1000 | 1200 | B  | 800  | 900 | C   | 550 | 750  | D | 250 | 350 | E   | 12 | 9  |  | 9  | 11   |   |   |   |
| Mm  | E62463  | E62465            |                     |   |                                    |                    |                    |        |        |        |        |      |      |  |      |     |     |     |      |   |     |     |     |    |    |   |    |  |   |   |   |
| A   | 1000  | 1200              |                     |   |                                    |                    |                    |        |        |        |        |      |      |  |      |     |     |     |      |   |     |     |     |    |    |   |    |  |   |   |   |
| B   | 800   | 900               |                     |   |                                    |                    |                    |        |        |        |        |      |      |  |      |     |     |     |      |   |     |     |     |    |    |   |    |  |   |   |   |
| C   | 550   | 750               |                     |   |                                    |                    |                    |        |        |        |        |      |      |  |      |     |     |     |      |   |     |     |     |    |    |   |    |  |   |   |   |
| D   | 250   | 350               |                     |   |                                    |                    |                    |        |        |        |        |      |      |  |      |     |     |     |      |   |     |     |     |    |    |   |    |  |   |   |   |
| E   | 12  | 9                 |                     |   |                                    |                    |                    |        |        |        |        |      |      |  |      |     |     |     |      |   |     |     |     |    |    |   |    |  |   |   |   |
|    | 9   | 11                |                     |   |                                    |                    |                    |        |        |        |        |      |      |  |      |     |     |     |      |   |     |     |     |    |    |   |    |  |   |   |   |
|    |   |                   |                     | <table border="1"> <thead> <tr> <th>Mm</th> <th>E62464</th> <th>E62466</th> </tr> </thead> <tbody> <tr> <td>A</td> <td>1000</td> <td>1200</td> </tr> <tr> <td>B</td> <td>800</td> <td>900</td> </tr> <tr> <td>C</td> <td>550</td> <td>750</td> </tr> <tr> <td>D</td> <td>250</td> <td>350</td> </tr> <tr> <td>E</td> <td>12</td> <td>9</td> </tr> <tr> <td></td> <td>9</td> <td>11</td> </tr> </tbody> </table>                              |                                    |                    |                    | Mm     | E62464 | E62466 | A      | 1000 | 1200 | B  | 800  | 900 | C   | 550 | 750  | D | 250 | 350 | E   | 12 | 9  |  | 9  | 11   |   |   |   |
| Mm  | E62464  | E62466            |                     |   |                                    |                    |                    |        |        |        |        |      |      |  |      |     |     |     |      |   |     |     |     |    |    |   |    |  |   |   |   |
| A   | 1000  | 1200              |                     |   |                                    |                    |                    |        |        |        |        |      |      |  |      |     |     |     |      |   |     |     |     |    |    |   |    |  |   |   |   |
| B   | 800   | 900               |                     |   |                                    |                    |                    |        |        |        |        |      |      |  |      |     |     |     |      |   |     |     |     |    |    |   |    |  |   |   |   |
| C   | 550   | 750               |                     |   |                                    |                    |                    |        |        |        |        |      |      |  |      |     |     |     |      |   |     |     |     |    |    |   |    |  |   |   |   |
| D   | 250   | 350               |                     |   |                                    |                    |                    |        |        |        |        |      |      |  |      |     |     |     |      |   |     |     |     |    |    |   |    |  |   |   |   |
| E   | 12  | 9                 |                     |   |                                    |                    |                    |        |        |        |        |      |      |  |      |     |     |     |      |   |     |     |     |    |    |   |    |  |   |   |   |
|    | 9   | 11                |                     |   |                                    |                    |                    |        |        |        |        |      |      |  |      |     |     |     |      |   |     |     |     |    |    |   |    |  |   |   |   |
|    |   |                   |                     | <table border="1"> <thead> <tr> <th>Mm</th> <th>E62445</th> </tr> </thead> <tbody> <tr> <td>A</td> <td>900</td> </tr> <tr> <td>B</td> <td>14</td> </tr> <tr> <td></td> <td>9</td> </tr> </tbody> </table>   |                                    |                    |                    | Mm     | E62445 | A      | 900    | B    | 14   |  | 9    |     |     |     |      |   |     |     |     |    |    |   |    |  |   |   |   |
| Mm  | E62445  |                   |                     |   |                                    |                    |                    |        |        |        |        |      |      |  |      |     |     |     |      |   |     |     |     |    |    |   |    |  |   |   |   |
| A   | 900   |                   |                     |   |                                    |                    |                    |        |        |        |        |      |      |  |      |     |     |     |      |   |     |     |     |    |    |   |    |  |   |   |   |
| B   | 14  |                   |                     |   |                                    |                    |                    |        |        |        |        |      |      |  |      |     |     |     |      |   |     |     |     |    |    |   |    |  |   |   |   |
|   | 9   |                   |                     |   |                                    |                    |                    |        |        |        |        |      |      |  |      |     |     |     |      |   |     |     |     |    |    |   |    |  |   |   |   |
| <b>Kit de réhausse</b>  | <b>Codes et Prix public HT (€)</b>  |                   |                     |   |                                    |                    |                    |        |        |        |        |      |      |  |      |     |     |     |      |   |     |     |     |    |    |   |    |  |   |   |   |
|   | Sans tablier  |                   | Avec tablier BASIC* |   | Avec tablier LUXE**                |                    |                    |        |        |        |        |      |      |  |      |     |     |     |      |   |     |     |     |    |    |   |    |  |   |   |   |
| N°6   |   |                   |                     |   | <b>E62502-00</b>                   | 200,00             |                    |        |        |        |        |      |      |  |      |     |     |     |      |   |     |     |     |    |    |   |    |  |   |   |   |
| N°7   |   |                   |                     |   | <b>E62503-00</b>                   | 200,00             |                    |        |        |        |        |      |      |  |      |     |     |     |      |   |     |     |     |    |    |   |    |  |   |   |   |
| N°8   |   |                   | <b>E62507-00</b>    | 98,00   |                                    |                    |                    |        |        |        |        |      |      |  |      |     |     |     |      |   |     |     |     |    |    |   |    |  |   |   |   |
| <p>* Tablier BASIC = tablier blanc livré en 2 panneaux redécoupables à clipser sous le receveur.<br/> ** Tablier LUXE = tablier thermoformé rigide d'un seul tenant et redécoupable aux extrémités.</p>   |   |                   |                     |   |                                    |                    |                    |        |        |        |        |      |      |  |      |     |     |     |      |   |     |     |     |    |    |   |    |  |   |   |   |



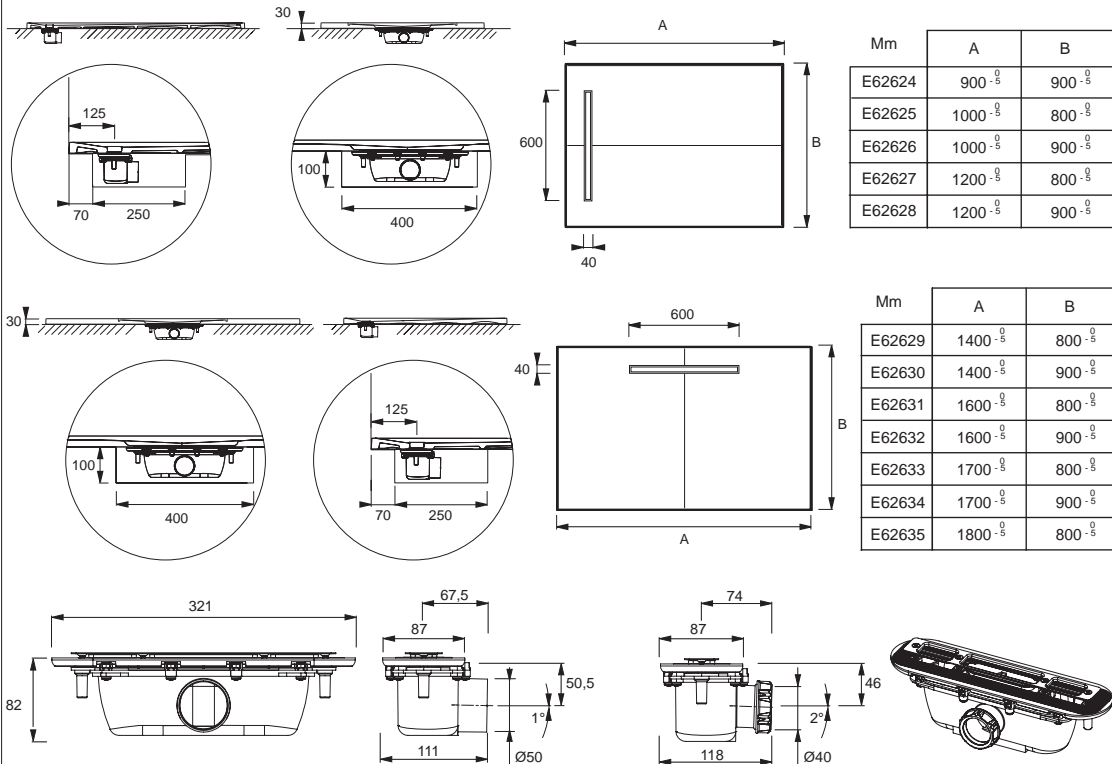
# Receveurs en acrylique avec charge minérale

| Modèle  | Désignation  |   |                     |                      |                     |                             |    |   |                     |                     |                     |                     |    |        |                |     |                  |        |                    |        |                |        |                  |        |                    |        |               |                 |    |                  |        |                    |        |                 |     |                  |        |                    |        |                 |     |                  |        |                    |        |                 |      |                  |        |                    |        |                 |    |                  |        |                    |        |                 |     |                  |        |                    |        |                  |     |                  |        |                    |        |                 |      |                  |        |                    |        |                 |    |                  |        |                    |        |                 |     |                  |        |                    |        |                  |     |                  |        |                    |        |                 |      |                  |        |                    |        |                 |    |                  |        |                    |        |                 |     |                  |        |                    |        |                 |     |                  |        |                    |        |                 |      |                  |        |                    |        |   |    |        |      |                  |                |            |                    |                      |            |                    |       |                  |                    |                   |                   |                   |       |        |                  |                    |                   |                   |                   |       |             |                  |                    |                   |                   |                   |       |     |    |
|---|--|---|---------------------|----------------------|---------------------|-----------------------------|----|---|---------------------|---------------------|---------------------|---------------------|----|--------|----------------|-----|------------------|--------|--------------------|--------|----------------|--------|------------------|--------|--------------------|--------|---------------|-----------------|----|------------------|--------|--------------------|--------|-----------------|-----|------------------|--------|--------------------|--------|-----------------|-----|------------------|--------|--------------------|--------|-----------------|------|------------------|--------|--------------------|--------|-----------------|----|------------------|--------|--------------------|--------|-----------------|-----|------------------|--------|--------------------|--------|------------------|-----|------------------|--------|--------------------|--------|-----------------|------|------------------|--------|--------------------|--------|-----------------|----|------------------|--------|--------------------|--------|-----------------|-----|------------------|--------|--------------------|--------|------------------|-----|------------------|--------|--------------------|--------|-----------------|------|------------------|--------|--------------------|--------|-----------------|----|------------------|--------|--------------------|--------|-----------------|-----|------------------|--------|--------------------|--------|-----------------|-----|------------------|--------|--------------------|--------|-----------------|------|------------------|--------|--------------------|--------|---|----|--------|------|------------------|----------------|------------|--------------------|----------------------|------------|--------------------|-------|------------------|--------------------|-------------------|-------------------|-------------------|-------|--------|------------------|--------------------|-------------------|-------------------|-------------------|-------|-------------|------------------|--------------------|-------------------|-------------------|-------------------|-------|-----|----|
| <br> | <b>FLIGHT NEUS</b> <ul style="list-style-type: none"> <li>Receveur blanc en acrylique renforcé charge minérale. Extra-plat sans ressaut, hauteur 4 cm. Capot en Flight (disponible en 4 couleurs à commander obligatoirement avec le receveur). Acrylique traité antibactérien dans la masse (ions d'argent) (cf www.biocote.com/fr/). Plusieurs possibilités d'installation :                     <ul style="list-style-type: none"> <li>- A encastrer.</li> <li>- A poser (vidage à encastrer + léger décaissement).</li> <li>- A surélever avec châssis et tablier (en option).</li> </ul> </li> <li>Flight safe : revêtement antidérapant classe C / PN24 suivant norme DIN 51097 / XP 05-010.</li> <li>En option : bonde extra-plate.</li> </ul>  |   |                     |                      |                     |                             |    |   |                     |                     |                     |                     |    |        |                |     |                  |        |                    |        |                |        |                  |        |                    |        |               |                 |    |                  |        |                    |        |                 |     |                  |        |                    |        |                 |     |                  |        |                    |        |                 |      |                  |        |                    |        |                 |    |                  |        |                    |        |                 |     |                  |        |                    |        |                  |     |                  |        |                    |        |                 |      |                  |        |                    |        |                 |    |                  |        |                    |        |                 |     |                  |        |                    |        |                  |     |                  |        |                    |        |                 |      |                  |        |                    |        |                 |    |                  |        |                    |        |                 |     |                  |        |                    |        |                 |     |                  |        |                    |        |                 |      |                  |        |                    |        |   |    |        |      |                  |                |            |                    |                      |            |                    |       |                  |                    |                   |                   |                   |       |        |                  |                    |                   |                   |                   |       |             |                  |                    |                   |                   |                   |       |     |    |
|   | <table border="1"> <thead> <tr> <th rowspan="2"></th> <th rowspan="2">Dimensions</th> <th rowspan="2">Kg</th> <th colspan="4">Codes et Prix public HT (€)</th> </tr> <tr> <th colspan="2">Standard</th> <th colspan="2">Flight safe</th> </tr> </thead> <tbody> <tr> <td rowspan="2">Carré</td> <td>80 x 80 x 4 cm</td> <td>21</td> <td><b>E66510-00</b></td> <td>337,00</td> <td><b>E66510-F-00</b></td> <td>449,50</td> </tr> <tr> <td>90 x 90 x 4 cm</td> <td>24</td> <td><b>E66511-00</b></td> <td>385,70</td> <td><b>E66511-F-00</b></td> <td>499,40</td> </tr> <tr> <td rowspan="15">Rectangulaire</td> <td>100 x 70 x 4 cm</td> <td>24</td> <td><b>E66517-00</b></td> <td>379,70</td> <td><b>E66517-F-00</b></td> <td>493,20</td> </tr> <tr> <td>100 x 80 x 4 cm</td> <td>24</td> <td><b>E66512-00</b></td> <td>385,70</td> <td><b>E66512-F-00</b></td> <td>499,40</td> </tr> <tr> <td>100 x 90 x 4 cm</td> <td>28</td> <td><b>E66550-00</b></td> <td>400,00</td> <td><b>E66550-F-00</b></td> <td>505,00</td> </tr> <tr> <td>120 x 70 x 4 cm</td> <td>29</td> <td><b>E66518-00</b></td> <td>403,00</td> <td><b>E66518-F-00</b></td> <td>517,10</td> </tr> <tr> <td>120 x 80 x 4 cm</td> <td>32</td> <td><b>E66513-00</b></td> <td>420,30</td> <td><b>E66513-F-00</b></td> <td>534,80</td> </tr> <tr> <td>120 x 90 x 4 cm</td> <td>33</td> <td><b>E66514-00</b></td> <td>433,50</td> <td><b>E66514-F-00</b></td> <td>548,30</td> </tr> <tr> <td>120 x 100 x 4 cm</td> <td>35</td> <td><b>E66551-00</b></td> <td>460,00</td> <td><b>E66551-F-00</b></td> <td>565,00</td> </tr> <tr> <td>140 x 70 x 4 cm</td> <td>35</td> <td><b>E66552-00</b></td> <td>473,00</td> <td><b>E66552-F-00</b></td> <td>588,90</td> </tr> <tr> <td>140 x 80 x 4 cm</td> <td>38</td> <td><b>E66515-00</b></td> <td>481,20</td> <td><b>E66515-F-00</b></td> <td>597,30</td> </tr> <tr> <td>140 x 90 x 4 cm</td> <td>40</td> <td><b>E66516-00</b></td> <td>510,60</td> <td><b>E66516-F-00</b></td> <td>627,40</td> </tr> <tr> <td>140 x 100 x 4 cm</td> <td>42</td> <td><b>E66553-00</b></td> <td>550,00</td> <td><b>E66553-F-00</b></td> <td>655,00</td> </tr> <tr> <td>150 x 80 x 4 cm</td> <td>40</td> <td><b>E66519-00</b></td> <td>530,00</td> <td><b>E66519-F-00</b></td> <td>635,00</td> </tr> <tr> <td>160 x 80 x 4 cm</td> <td>43</td> <td><b>E66520-00</b></td> <td>570,00</td> <td><b>E66520-F-00</b></td> <td>675,00</td> </tr> <tr> <td>160 x 90 x 4 cm</td> <td>47</td> <td><b>E66521-00</b></td> <td>566,40</td> <td><b>E66521-F-00</b></td> <td>681,30</td> </tr> <tr> <td>170 x 80 x 4 cm</td> <td>44</td> <td><b>E66522-00</b></td> <td>600,00</td> <td><b>E66522-F-00</b></td> <td>705,00</td> </tr> <tr> <td>180 x 80 x 4 cm</td> <td>47</td> <td><b>E66523-00</b></td> <td>620,00</td> <td><b>E66523-F-00</b></td> <td>725,00</td> </tr> </tbody> </table> |   |                     | Dimensions           | Kg                  | Codes et Prix public HT (€) |    |   |                     | Standard            |                     | Flight safe         |    | Carré  | 80 x 80 x 4 cm | 21  | <b>E66510-00</b> | 337,00 | <b>E66510-F-00</b> | 449,50 | 90 x 90 x 4 cm | 24     | <b>E66511-00</b> | 385,70 | <b>E66511-F-00</b> | 499,40 | Rectangulaire | 100 x 70 x 4 cm | 24 | <b>E66517-00</b> | 379,70 | <b>E66517-F-00</b> | 493,20 | 100 x 80 x 4 cm | 24  | <b>E66512-00</b> | 385,70 | <b>E66512-F-00</b> | 499,40 | 100 x 90 x 4 cm | 28  | <b>E66550-00</b> | 400,00 | <b>E66550-F-00</b> | 505,00 | 120 x 70 x 4 cm | 29   | <b>E66518-00</b> | 403,00 | <b>E66518-F-00</b> | 517,10 | 120 x 80 x 4 cm | 32 | <b>E66513-00</b> | 420,30 | <b>E66513-F-00</b> | 534,80 | 120 x 90 x 4 cm | 33  | <b>E66514-00</b> | 433,50 | <b>E66514-F-00</b> | 548,30 | 120 x 100 x 4 cm | 35  | <b>E66551-00</b> | 460,00 | <b>E66551-F-00</b> | 565,00 | 140 x 70 x 4 cm | 35   | <b>E66552-00</b> | 473,00 | <b>E66552-F-00</b> | 588,90 | 140 x 80 x 4 cm | 38 | <b>E66515-00</b> | 481,20 | <b>E66515-F-00</b> | 597,30 | 140 x 90 x 4 cm | 40  | <b>E66516-00</b> | 510,60 | <b>E66516-F-00</b> | 627,40 | 140 x 100 x 4 cm | 42  | <b>E66553-00</b> | 550,00 | <b>E66553-F-00</b> | 655,00 | 150 x 80 x 4 cm | 40   | <b>E66519-00</b> | 530,00 | <b>E66519-F-00</b> | 635,00 | 160 x 80 x 4 cm | 43 | <b>E66520-00</b> | 570,00 | <b>E66520-F-00</b> | 675,00 | 160 x 90 x 4 cm | 47  | <b>E66521-00</b> | 566,40 | <b>E66521-F-00</b> | 681,30 | 170 x 80 x 4 cm | 44  | <b>E66522-00</b> | 600,00 | <b>E66522-F-00</b> | 705,00 | 180 x 80 x 4 cm | 47   | <b>E66523-00</b> | 620,00 | <b>E66523-F-00</b> | 725,00 | <b>Capot à commander impérativement avec le receveur</b> <table border="1"> <thead> <tr> <th>Largeur receveur</th> <th>Blanc brillant</th> <th>Blanc safe</th> <th>Silver satiné safe</th> <th>Gris anthracite safe</th> <th>Taupe safe</th> <th>Prix public HT (€)</th> </tr> </thead> <tbody> <tr> <td>70 cm</td> <td><b>E62C70-00</b></td> <td><b>E62C70-F-00</b></td> <td><b>E62C70-S21</b></td> <td><b>E62C70-M53</b></td> <td><b>E62C70-M65</b></td> <td>72,90</td> </tr> <tr> <td>80 cm</td> <td><b>E62C80-00</b></td> <td><b>E62C80-F-00</b></td> <td><b>E62C80-S21</b></td> <td><b>E62C80-M53</b></td> <td><b>E62C80-M65</b></td> <td>72,90</td> </tr> <tr> <td>90 - 100 cm</td> <td><b>E62C90-00</b></td> <td><b>E62C90-F-00</b></td> <td><b>E62C90-S21</b></td> <td><b>E62C90-M53</b></td> <td><b>E62C90-M65</b></td> <td>72,90</td> </tr> </tbody> </table> |    |        |      | Largeur receveur | Blanc brillant | Blanc safe | Silver satiné safe | Gris anthracite safe | Taupe safe | Prix public HT (€) | 70 cm | <b>E62C70-00</b> | <b>E62C70-F-00</b> | <b>E62C70-S21</b> | <b>E62C70-M53</b> | <b>E62C70-M65</b> | 72,90 | 80 cm  | <b>E62C80-00</b> | <b>E62C80-F-00</b> | <b>E62C80-S21</b> | <b>E62C80-M53</b> | <b>E62C80-M65</b> | 72,90 | 90 - 100 cm | <b>E62C90-00</b> | <b>E62C90-F-00</b> | <b>E62C90-S21</b> | <b>E62C90-M53</b> | <b>E62C90-M65</b> | 72,90 |     |    |
|   | Dimensions   | Kg  |                     |                      |                     | Codes et Prix public HT (€) |    |   |                     |                     |                     |                     |    |        |                |     |                  |        |                    |        |                |        |                  |        |                    |        |               |                 |    |                  |        |                    |        |                 |     |                  |        |                    |        |                 |     |                  |        |                    |        |                 |      |                  |        |                    |        |                 |    |                  |        |                    |        |                 |     |                  |        |                    |        |                  |     |                  |        |                    |        |                 |      |                  |        |                    |        |                 |    |                  |        |                    |        |                 |     |                  |        |                    |        |                  |     |                  |        |                    |        |                 |      |                  |        |                    |        |                 |    |                  |        |                    |        |                 |     |                  |        |                    |        |                 |     |                  |        |                    |        |                 |      |                  |        |                    |        |   |    |        |      |                  |                |            |                    |                      |            |                    |       |                  |                    |                   |                   |                   |       |        |                  |                    |                   |                   |                   |       |             |                  |                    |                   |                   |                   |       |     |    |
|   |  |   | Standard            |                      | Flight safe         |                             |    |   |                     |                     |                     |                     |    |        |                |     |                  |        |                    |        |                |        |                  |        |                    |        |               |                 |    |                  |        |                    |        |                 |     |                  |        |                    |        |                 |     |                  |        |                    |        |                 |      |                  |        |                    |        |                 |    |                  |        |                    |        |                 |     |                  |        |                    |        |                  |     |                  |        |                    |        |                 |      |                  |        |                    |        |                 |    |                  |        |                    |        |                 |     |                  |        |                    |        |                  |     |                  |        |                    |        |                 |      |                  |        |                    |        |                 |    |                  |        |                    |        |                 |     |                  |        |                    |        |                 |     |                  |        |                    |        |                 |      |                  |        |                    |        |   |    |        |      |                  |                |            |                    |                      |            |                    |       |                  |                    |                   |                   |                   |       |        |                  |                    |                   |                   |                   |       |             |                  |                    |                   |                   |                   |       |     |    |
| Carré   | 80 x 80 x 4 cm   | 21  | <b>E66510-00</b>    | 337,00               | <b>E66510-F-00</b>  | 449,50                      |    |   |                     |                     |                     |                     |    |        |                |     |                  |        |                    |        |                |        |                  |        |                    |        |               |                 |    |                  |        |                    |        |                 |     |                  |        |                    |        |                 |     |                  |        |                    |        |                 |      |                  |        |                    |        |                 |    |                  |        |                    |        |                 |     |                  |        |                    |        |                  |     |                  |        |                    |        |                 |      |                  |        |                    |        |                 |    |                  |        |                    |        |                 |     |                  |        |                    |        |                  |     |                  |        |                    |        |                 |      |                  |        |                    |        |                 |    |                  |        |                    |        |                 |     |                  |        |                    |        |                 |     |                  |        |                    |        |                 |      |                  |        |                    |        |   |    |        |      |                  |                |            |                    |                      |            |                    |       |                  |                    |                   |                   |                   |       |        |                  |                    |                   |                   |                   |       |             |                  |                    |                   |                   |                   |       |     |    |
|   | 90 x 90 x 4 cm   | 24  | <b>E66511-00</b>    | 385,70               | <b>E66511-F-00</b>  | 499,40                      |    |   |                     |                     |                     |                     |    |        |                |     |                  |        |                    |        |                |        |                  |        |                    |        |               |                 |    |                  |        |                    |        |                 |     |                  |        |                    |        |                 |     |                  |        |                    |        |                 |      |                  |        |                    |        |                 |    |                  |        |                    |        |                 |     |                  |        |                    |        |                  |     |                  |        |                    |        |                 |      |                  |        |                    |        |                 |    |                  |        |                    |        |                 |     |                  |        |                    |        |                  |     |                  |        |                    |        |                 |      |                  |        |                    |        |                 |    |                  |        |                    |        |                 |     |                  |        |                    |        |                 |     |                  |        |                    |        |                 |      |                  |        |                    |        |   |    |        |      |                  |                |            |                    |                      |            |                    |       |                  |                    |                   |                   |                   |       |        |                  |                    |                   |                   |                   |       |             |                  |                    |                   |                   |                   |       |     |    |
| Rectangulaire   | 100 x 70 x 4 cm  | 24  | <b>E66517-00</b>    | 379,70               | <b>E66517-F-00</b>  | 493,20                      |    |   |                     |                     |                     |                     |    |        |                |     |                  |        |                    |        |                |        |                  |        |                    |        |               |                 |    |                  |        |                    |        |                 |     |                  |        |                    |        |                 |     |                  |        |                    |        |                 |      |                  |        |                    |        |                 |    |                  |        |                    |        |                 |     |                  |        |                    |        |                  |     |                  |        |                    |        |                 |      |                  |        |                    |        |                 |    |                  |        |                    |        |                 |     |                  |        |                    |        |                  |     |                  |        |                    |        |                 |      |                  |        |                    |        |                 |    |                  |        |                    |        |                 |     |                  |        |                    |        |                 |     |                  |        |                    |        |                 |      |                  |        |                    |        |   |    |        |      |                  |                |            |                    |                      |            |                    |       |                  |                    |                   |                   |                   |       |        |                  |                    |                   |                   |                   |       |             |                  |                    |                   |                   |                   |       |     |    |
|   | 100 x 80 x 4 cm  | 24  | <b>E66512-00</b>    | 385,70               | <b>E66512-F-00</b>  | 499,40                      |    |   |                     |                     |                     |                     |    |        |                |     |                  |        |                    |        |                |        |                  |        |                    |        |               |                 |    |                  |        |                    |        |                 |     |                  |        |                    |        |                 |     |                  |        |                    |        |                 |      |                  |        |                    |        |                 |    |                  |        |                    |        |                 |     |                  |        |                    |        |                  |     |                  |        |                    |        |                 |      |                  |        |                    |        |                 |    |                  |        |                    |        |                 |     |                  |        |                    |        |                  |     |                  |        |                    |        |                 |      |                  |        |                    |        |                 |    |                  |        |                    |        |                 |     |                  |        |                    |        |                 |     |                  |        |                    |        |                 |      |                  |        |                    |        |   |    |        |      |                  |                |            |                    |                      |            |                    |       |                  |                    |                   |                   |                   |       |        |                  |                    |                   |                   |                   |       |             |                  |                    |                   |                   |                   |       |     |    |
|   | 100 x 90 x 4 cm  | 28  | <b>E66550-00</b>    | 400,00               | <b>E66550-F-00</b>  | 505,00                      |    |   |                     |                     |                     |                     |    |        |                |     |                  |        |                    |        |                |        |                  |        |                    |        |               |                 |    |                  |        |                    |        |                 |     |                  |        |                    |        |                 |     |                  |        |                    |        |                 |      |                  |        |                    |        |                 |    |                  |        |                    |        |                 |     |                  |        |                    |        |                  |     |                  |        |                    |        |                 |      |                  |        |                    |        |                 |    |                  |        |                    |        |                 |     |                  |        |                    |        |                  |     |                  |        |                    |        |                 |      |                  |        |                    |        |                 |    |                  |        |                    |        |                 |     |                  |        |                    |        |                 |     |                  |        |                    |        |                 |      |                  |        |                    |        |   |    |        |      |                  |                |            |                    |                      |            |                    |       |                  |                    |                   |                   |                   |       |        |                  |                    |                   |                   |                   |       |             |                  |                    |                   |                   |                   |       |     |    |
|   | 120 x 70 x 4 cm  | 29  | <b>E66518-00</b>    | 403,00               | <b>E66518-F-00</b>  | 517,10                      |    |   |                     |                     |                     |                     |    |        |                |     |                  |        |                    |        |                |        |                  |        |                    |        |               |                 |    |                  |        |                    |        |                 |     |                  |        |                    |        |                 |     |                  |        |                    |        |                 |      |                  |        |                    |        |                 |    |                  |        |                    |        |                 |     |                  |        |                    |        |                  |     |                  |        |                    |        |                 |      |                  |        |                    |        |                 |    |                  |        |                    |        |                 |     |                  |        |                    |        |                  |     |                  |        |                    |        |                 |      |                  |        |                    |        |                 |    |                  |        |                    |        |                 |     |                  |        |                    |        |                 |     |                  |        |                    |        |                 |      |                  |        |                    |        |   |    |        |      |                  |                |            |                    |                      |            |                    |       |                  |                    |                   |                   |                   |       |        |                  |                    |                   |                   |                   |       |             |                  |                    |                   |                   |                   |       |     |    |
|   | 120 x 80 x 4 cm  | 32  | <b>E66513-00</b>    | 420,30               | <b>E66513-F-00</b>  | 534,80                      |    |   |                     |                     |                     |                     |    |        |                |     |                  |        |                    |        |                |        |                  |        |                    |        |               |                 |    |                  |        |                    |        |                 |     |                  |        |                    |        |                 |     |                  |        |                    |        |                 |      |                  |        |                    |        |                 |    |                  |        |                    |        |                 |     |                  |        |                    |        |                  |     |                  |        |                    |        |                 |      |                  |        |                    |        |                 |    |                  |        |                    |        |                 |     |                  |        |                    |        |                  |     |                  |        |                    |        |                 |      |                  |        |                    |        |                 |    |                  |        |                    |        |                 |     |                  |        |                    |        |                 |     |                  |        |                    |        |                 |      |                  |        |                    |        |   |    |        |      |                  |                |            |                    |                      |            |                    |       |                  |                    |                   |                   |                   |       |        |                  |                    |                   |                   |                   |       |             |                  |                    |                   |                   |                   |       |     |    |
|   | 120 x 90 x 4 cm  | 33  | <b>E66514-00</b>    | 433,50               | <b>E66514-F-00</b>  | 548,30                      |    |   |                     |                     |                     |                     |    |        |                |     |                  |        |                    |        |                |        |                  |        |                    |        |               |                 |    |                  |        |                    |        |                 |     |                  |        |                    |        |                 |     |                  |        |                    |        |                 |      |                  |        |                    |        |                 |    |                  |        |                    |        |                 |     |                  |        |                    |        |                  |     |                  |        |                    |        |                 |      |                  |        |                    |        |                 |    |                  |        |                    |        |                 |     |                  |        |                    |        |                  |     |                  |        |                    |        |                 |      |                  |        |                    |        |                 |    |                  |        |                    |        |                 |     |                  |        |                    |        |                 |     |                  |        |                    |        |                 |      |                  |        |                    |        |   |    |        |      |                  |                |            |                    |                      |            |                    |       |                  |                    |                   |                   |                   |       |        |                  |                    |                   |                   |                   |       |             |                  |                    |                   |                   |                   |       |     |    |
|   | 120 x 100 x 4 cm   | 35  | <b>E66551-00</b>    | 460,00               | <b>E66551-F-00</b>  | 565,00                      |    |   |                     |                     |                     |                     |    |        |                |     |                  |        |                    |        |                |        |                  |        |                    |        |               |                 |    |                  |        |                    |        |                 |     |                  |        |                    |        |                 |     |                  |        |                    |        |                 |      |                  |        |                    |        |                 |    |                  |        |                    |        |                 |     |                  |        |                    |        |                  |     |                  |        |                    |        |                 |      |                  |        |                    |        |                 |    |                  |        |                    |        |                 |     |                  |        |                    |        |                  |     |                  |        |                    |        |                 |      |                  |        |                    |        |                 |    |                  |        |                    |        |                 |     |                  |        |                    |        |                 |     |                  |        |                    |        |                 |      |                  |        |                    |        |   |    |        |      |                  |                |            |                    |                      |            |                    |       |                  |                    |                   |                   |                   |       |        |                  |                    |                   |                   |                   |       |             |                  |                    |                   |                   |                   |       |     |    |
|   | 140 x 70 x 4 cm  | 35  | <b>E66552-00</b>    | 473,00               | <b>E66552-F-00</b>  | 588,90                      |    |   |                     |                     |                     |                     |    |        |                |     |                  |        |                    |        |                |        |                  |        |                    |        |               |                 |    |                  |        |                    |        |                 |     |                  |        |                    |        |                 |     |                  |        |                    |        |                 |      |                  |        |                    |        |                 |    |                  |        |                    |        |                 |     |                  |        |                    |        |                  |     |                  |        |                    |        |                 |      |                  |        |                    |        |                 |    |                  |        |                    |        |                 |     |                  |        |                    |        |                  |     |                  |        |                    |        |                 |      |                  |        |                    |        |                 |    |                  |        |                    |        |                 |     |                  |        |                    |        |                 |     |                  |        |                    |        |                 |      |                  |        |                    |        |   |    |        |      |                  |                |            |                    |                      |            |                    |       |                  |                    |                   |                   |                   |       |        |                  |                    |                   |                   |                   |       |             |                  |                    |                   |                   |                   |       |     |    |
|   | 140 x 80 x 4 cm  | 38  | <b>E66515-00</b>    | 481,20               | <b>E66515-F-00</b>  | 597,30                      |    |   |                     |                     |                     |                     |    |        |                |     |                  |        |                    |        |                |        |                  |        |                    |        |               |                 |    |                  |        |                    |        |                 |     |                  |        |                    |        |                 |     |                  |        |                    |        |                 |      |                  |        |                    |        |                 |    |                  |        |                    |        |                 |     |                  |        |                    |        |                  |     |                  |        |                    |        |                 |      |                  |        |                    |        |                 |    |                  |        |                    |        |                 |     |                  |        |                    |        |                  |     |                  |        |                    |        |                 |      |                  |        |                    |        |                 |    |                  |        |                    |        |                 |     |                  |        |                    |        |                 |     |                  |        |                    |        |                 |      |                  |        |                    |        |   |    |        |      |                  |                |            |                    |                      |            |                    |       |                  |                    |                   |                   |                   |       |        |                  |                    |                   |                   |                   |       |             |                  |                    |                   |                   |                   |       |     |    |
|   | 140 x 90 x 4 cm  | 40  | <b>E66516-00</b>    | 510,60               | <b>E66516-F-00</b>  | 627,40                      |    |   |                     |                     |                     |                     |    |        |                |     |                  |        |                    |        |                |        |                  |        |                    |        |               |                 |    |                  |        |                    |        |                 |     |                  |        |                    |        |                 |     |                  |        |                    |        |                 |      |                  |        |                    |        |                 |    |                  |        |                    |        |                 |     |                  |        |                    |        |                  |     |                  |        |                    |        |                 |      |                  |        |                    |        |                 |    |                  |        |                    |        |                 |     |                  |        |                    |        |                  |     |                  |        |                    |        |                 |      |                  |        |                    |        |                 |    |                  |        |                    |        |                 |     |                  |        |                    |        |                 |     |                  |        |                    |        |                 |      |                  |        |                    |        |   |    |        |      |                  |                |            |                    |                      |            |                    |       |                  |                    |                   |                   |                   |       |        |                  |                    |                   |                   |                   |       |             |                  |                    |                   |                   |                   |       |     |    |
|   | 140 x 100 x 4 cm   | 42  | <b>E66553-00</b>    | 550,00               | <b>E66553-F-00</b>  | 655,00                      |    |   |                     |                     |                     |                     |    |        |                |     |                  |        |                    |        |                |        |                  |        |                    |        |               |                 |    |                  |        |                    |        |                 |     |                  |        |                    |        |                 |     |                  |        |                    |        |                 |      |                  |        |                    |        |                 |    |                  |        |                    |        |                 |     |                  |        |                    |        |                  |     |                  |        |                    |        |                 |      |                  |        |                    |        |                 |    |                  |        |                    |        |                 |     |                  |        |                    |        |                  |     |                  |        |                    |        |                 |      |                  |        |                    |        |                 |    |                  |        |                    |        |                 |     |                  |        |                    |        |                 |     |                  |        |                    |        |                 |      |                  |        |                    |        |   |    |        |      |                  |                |            |                    |                      |            |                    |       |                  |                    |                   |                   |                   |       |        |                  |                    |                   |                   |                   |       |             |                  |                    |                   |                   |                   |       |     |    |
|   | 150 x 80 x 4 cm  | 40  | <b>E66519-00</b>    | 530,00               | <b>E66519-F-00</b>  | 635,00                      |    |   |                     |                     |                     |                     |    |        |                |     |                  |        |                    |        |                |        |                  |        |                    |        |               |                 |    |                  |        |                    |        |                 |     |                  |        |                    |        |                 |     |                  |        |                    |        |                 |      |                  |        |                    |        |                 |    |                  |        |                    |        |                 |     |                  |        |                    |        |                  |     |                  |        |                    |        |                 |      |                  |        |                    |        |                 |    |                  |        |                    |        |                 |     |                  |        |                    |        |                  |     |                  |        |                    |        |                 |      |                  |        |                    |        |                 |    |                  |        |                    |        |                 |     |                  |        |                    |        |                 |     |                  |        |                    |        |                 |      |                  |        |                    |        |   |    |        |      |                  |                |            |                    |                      |            |                    |       |                  |                    |                   |                   |                   |       |        |                  |                    |                   |                   |                   |       |             |                  |                    |                   |                   |                   |       |     |    |
|   | 160 x 80 x 4 cm  | 43  | <b>E66520-00</b>    | 570,00               | <b>E66520-F-00</b>  | 675,00                      |    |   |                     |                     |                     |                     |    |        |                |     |                  |        |                    |        |                |        |                  |        |                    |        |               |                 |    |                  |        |                    |        |                 |     |                  |        |                    |        |                 |     |                  |        |                    |        |                 |      |                  |        |                    |        |                 |    |                  |        |                    |        |                 |     |                  |        |                    |        |                  |     |                  |        |                    |        |                 |      |                  |        |                    |        |                 |    |                  |        |                    |        |                 |     |                  |        |                    |        |                  |     |                  |        |                    |        |                 |      |                  |        |                    |        |                 |    |                  |        |                    |        |                 |     |                  |        |                    |        |                 |     |                  |        |                    |        |                 |      |                  |        |                    |        |   |    |        |      |                  |                |            |                    |                      |            |                    |       |                  |                    |                   |                   |                   |       |        |                  |                    |                   |                   |                   |       |             |                  |                    |                   |                   |                   |       |     |    |
|   | 160 x 90 x 4 cm  | 47  | <b>E66521-00</b>    | 566,40               | <b>E66521-F-00</b>  | 681,30                      |    |   |                     |                     |                     |                     |    |        |                |     |                  |        |                    |        |                |        |                  |        |                    |        |               |                 |    |                  |        |                    |        |                 |     |                  |        |                    |        |                 |     |                  |        |                    |        |                 |      |                  |        |                    |        |                 |    |                  |        |                    |        |                 |     |                  |        |                    |        |                  |     |                  |        |                    |        |                 |      |                  |        |                    |        |                 |    |                  |        |                    |        |                 |     |                  |        |                    |        |                  |     |                  |        |                    |        |                 |      |                  |        |                    |        |                 |    |                  |        |                    |        |                 |     |                  |        |                    |        |                 |     |                  |        |                    |        |                 |      |                  |        |                    |        |   |    |        |      |                  |                |            |                    |                      |            |                    |       |                  |                    |                   |                   |                   |       |        |                  |                    |                   |                   |                   |       |             |                  |                    |                   |                   |                   |       |     |    |
|   | 170 x 80 x 4 cm  | 44  | <b>E66522-00</b>    | 600,00               | <b>E66522-F-00</b>  | 705,00                      |    |   |                     |                     |                     |                     |    |        |                |     |                  |        |                    |        |                |        |                  |        |                    |        |               |                 |    |                  |        |                    |        |                 |     |                  |        |                    |        |                 |     |                  |        |                    |        |                 |      |                  |        |                    |        |                 |    |                  |        |                    |        |                 |     |                  |        |                    |        |                  |     |                  |        |                    |        |                 |      |                  |        |                    |        |                 |    |                  |        |                    |        |                 |     |                  |        |                    |        |                  |     |                  |        |                    |        |                 |      |                  |        |                    |        |                 |    |                  |        |                    |        |                 |     |                  |        |                    |        |                 |     |                  |        |                    |        |                 |      |                  |        |                    |        |   |    |        |      |                  |                |            |                    |                      |            |                    |       |                  |                    |                   |                   |                   |       |        |                  |                    |                   |                   |                   |       |             |                  |                    |                   |                   |                   |       |     |    |
| 180 x 80 x 4 cm   | 47   | <b>E66523-00</b>  | 620,00              | <b>E66523-F-00</b>   | 725,00              |                             |    |   |                     |                     |                     |                     |    |        |                |     |                  |        |                    |        |                |        |                  |        |                    |        |               |                 |    |                  |        |                    |        |                 |     |                  |        |                    |        |                 |     |                  |        |                    |        |                 |      |                  |        |                    |        |                 |    |                  |        |                    |        |                 |     |                  |        |                    |        |                  |     |                  |        |                    |        |                 |      |                  |        |                    |        |                 |    |                  |        |                    |        |                 |     |                  |        |                    |        |                  |     |                  |        |                    |        |                 |      |                  |        |                    |        |                 |    |                  |        |                    |        |                 |     |                  |        |                    |        |                 |     |                  |        |                    |        |                 |      |                  |        |                    |        |   |    |        |      |                  |                |            |                    |                      |            |                    |       |                  |                    |                   |                   |                   |       |        |                  |                    |                   |                   |                   |       |             |                  |                    |                   |                   |                   |       |     |    |
| Largeur receveur  | Blanc brillant   | Blanc safe  | Silver satiné safe  | Gris anthracite safe | Taupe safe          | Prix public HT (€)          |    |   |                     |                     |                     |                     |    |        |                |     |                  |        |                    |        |                |        |                  |        |                    |        |               |                 |    |                  |        |                    |        |                 |     |                  |        |                    |        |                 |     |                  |        |                    |        |                 |      |                  |        |                    |        |                 |    |                  |        |                    |        |                 |     |                  |        |                    |        |                  |     |                  |        |                    |        |                 |      |                  |        |                    |        |                 |    |                  |        |                    |        |                 |     |                  |        |                    |        |                  |     |                  |        |                    |        |                 |      |                  |        |                    |        |                 |    |                  |        |                    |        |                 |     |                  |        |                    |        |                 |     |                  |        |                    |        |                 |      |                  |        |                    |        |   |    |        |      |                  |                |            |                    |                      |            |                    |       |                  |                    |                   |                   |                   |       |        |                  |                    |                   |                   |                   |       |             |                  |                    |                   |                   |                   |       |     |    |
| 70 cm   | <b>E62C70-00</b>   | <b>E62C70-F-00</b>  | <b>E62C70-S21</b>   | <b>E62C70-M53</b>    | <b>E62C70-M65</b>   | 72,90                       |    |   |                     |                     |                     |                     |    |        |                |     |                  |        |                    |        |                |        |                  |        |                    |        |               |                 |    |                  |        |                    |        |                 |     |                  |        |                    |        |                 |     |                  |        |                    |        |                 |      |                  |        |                    |        |                 |    |                  |        |                    |        |                 |     |                  |        |                    |        |                  |     |                  |        |                    |        |                 |      |                  |        |                    |        |                 |    |                  |        |                    |        |                 |     |                  |        |                    |        |                  |     |                  |        |                    |        |                 |      |                  |        |                    |        |                 |    |                  |        |                    |        |                 |     |                  |        |                    |        |                 |     |                  |        |                    |        |                 |      |                  |        |                    |        |   |    |        |      |                  |                |            |                    |                      |            |                    |       |                  |                    |                   |                   |                   |       |        |                  |                    |                   |                   |                   |       |             |                  |                    |                   |                   |                   |       |     |    |
| 80 cm   | <b>E62C80-00</b>   | <b>E62C80-F-00</b>  | <b>E62C80-S21</b>   | <b>E62C80-M53</b>    | <b>E62C80-M65</b>   | 72,90                       |    |   |                     |                     |                     |                     |    |        |                |     |                  |        |                    |        |                |        |                  |        |                    |        |               |                 |    |                  |        |                    |        |                 |     |                  |        |                    |        |                 |     |                  |        |                    |        |                 |      |                  |        |                    |        |                 |    |                  |        |                    |        |                 |     |                  |        |                    |        |                  |     |                  |        |                    |        |                 |      |                  |        |                    |        |                 |    |                  |        |                    |        |                 |     |                  |        |                    |        |                  |     |                  |        |                    |        |                 |      |                  |        |                    |        |                 |    |                  |        |                    |        |                 |     |                  |        |                    |        |                 |     |                  |        |                    |        |                 |      |                  |        |                    |        |   |    |        |      |                  |                |            |                    |                      |            |                    |       |                  |                    |                   |                   |                   |       |        |                  |                    |                   |                   |                   |       |             |                  |                    |                   |                   |                   |       |     |    |
| 90 - 100 cm   | <b>E62C90-00</b>   | <b>E62C90-F-00</b>  | <b>E62C90-S21</b>   | <b>E62C90-M53</b>    | <b>E62C90-M65</b>   | 72,90                       |    |   |                     |                     |                     |                     |    |        |                |     |                  |        |                    |        |                |        |                  |        |                    |        |               |                 |    |                  |        |                    |        |                 |     |                  |        |                    |        |                 |     |                  |        |                    |        |                 |      |                  |        |                    |        |                 |    |                  |        |                    |        |                 |     |                  |        |                    |        |                  |     |                  |        |                    |        |                 |      |                  |        |                    |        |                 |    |                  |        |                    |        |                 |     |                  |        |                    |        |                  |     |                  |        |                    |        |                 |      |                  |        |                    |        |                 |    |                  |        |                    |        |                 |     |                  |        |                    |        |                 |     |                  |        |                    |        |                 |      |                  |        |                    |        |   |    |        |      |                  |                |            |                    |                      |            |                    |       |                  |                    |                   |                   |                   |       |        |                  |                    |                   |                   |                   |       |             |                  |                    |                   |                   |                   |       |     |    |
|    |  | <table border="1"> <thead> <tr> <th>Mm</th> <th>A</th> <th>B</th> <th>C (face supérieure)</th> <th>D (face inférieure)</th> <th>E (face supérieure)</th> <th>F (face inférieure)</th> <th>Y</th> </tr> </thead> <tbody> <tr><td>E66510</td><td>800</td><td>800</td><td>678</td><td>688</td><td>143</td><td>159</td><td>18</td></tr> <tr><td>E66511</td><td>900</td><td>900</td><td>778</td><td>790</td><td>143</td><td>159</td><td>16</td></tr> <tr><td>E66517</td><td>1000</td><td>700</td><td>578</td><td>591</td><td>143</td><td>159</td><td>11</td></tr> <tr><td>E66512</td><td>1000</td><td>800</td><td>678</td><td>688</td><td>143</td><td>159</td><td>18</td></tr> <tr><td>E66550</td><td>1000</td><td>900</td><td>778</td><td>790</td><td>143</td><td>159</td><td>16</td></tr> <tr><td>E66518</td><td>1200</td><td>700</td><td>578</td><td>591</td><td>143</td><td>159</td><td>11</td></tr> <tr><td>E66513</td><td>1200</td><td>800</td><td>678</td><td>688</td><td>143</td><td>159</td><td>18</td></tr> <tr><td>E66514</td><td>1200</td><td>900</td><td>778</td><td>790</td><td>143</td><td>159</td><td>16</td></tr> <tr><td>E66551</td><td>1200</td><td>1000</td><td>778</td><td>790</td><td>143</td><td>159</td><td>16</td></tr> <tr><td>E66552</td><td>1400</td><td>700</td><td>778</td><td>790</td><td>143</td><td>159</td><td>16</td></tr> <tr><td>E66515</td><td>1400</td><td>800</td><td>578</td><td>591</td><td>143</td><td>159</td><td>18</td></tr> <tr><td>E66516</td><td>1400</td><td>900</td><td>778</td><td>790</td><td>143</td><td>159</td><td>11</td></tr> <tr><td>E66553</td><td>1400</td><td>1000</td><td>778</td><td>790</td><td>143</td><td>159</td><td>16</td></tr> <tr><td>E66519</td><td>1500</td><td>800</td><td>678</td><td>688</td><td>143</td><td>159</td><td>18</td></tr> <tr><td>E66520</td><td>1600</td><td>800</td><td>678</td><td>688</td><td>143</td><td>159</td><td>18</td></tr> <tr><td>E66521</td><td>1600</td><td>900</td><td>778</td><td>790</td><td>143</td><td>159</td><td>16</td></tr> <tr><td>E66522</td><td>1700</td><td>800</td><td>678</td><td>688</td><td>143</td><td>159</td><td>18</td></tr> <tr><td>E66523</td><td>1800</td><td>800</td><td>678</td><td>688</td><td>143</td><td>159</td><td>18</td></tr> </tbody> </table> |                     |                      |                     | Mm                          | A  | B | C (face supérieure) | D (face inférieure) | E (face supérieure) | F (face inférieure) | Y  | E66510 | 800            | 800 | 678              | 688    | 143                | 159    | 18             | E66511 | 900              | 900    | 778                | 790    | 143           | 159             | 16 | E66517           | 1000   | 700                | 578    | 591             | 143 | 159              | 11     | E66512             | 1000   | 800             | 678 | 688              | 143    | 159                | 18     | E66550          | 1000 | 900              | 778    | 790                | 143    | 159             | 16 | E66518           | 1200   | 700                | 578    | 591             | 143 | 159              | 11     | E66513             | 1200   | 800              | 678 | 688              | 143    | 159                | 18     | E66514          | 1200 | 900              | 778    | 790                | 143    | 159             | 16 | E66551           | 1200   | 1000               | 778    | 790             | 143 | 159              | 16     | E66552             | 1400   | 700              | 778 | 790              | 143    | 159                | 16     | E66515          | 1400 | 800              | 578    | 591                | 143    | 159             | 18 | E66516           | 1400   | 900                | 778    | 790             | 143 | 159              | 11     | E66553             | 1400   | 1000            | 778 | 790              | 143    | 159                | 16     | E66519          | 1500 | 800              | 678    | 688                | 143    | 159   | 18 | E66520 | 1600 | 800              | 678            | 688        | 143                | 159                  | 18         | E66521             | 1600  | 900              | 778                | 790               | 143               | 159               | 16    | E66522 | 1700             | 800                | 678               | 688               | 143               | 159   | 18          | E66523           | 1800               | 800               | 678               | 688               | 143   | 159 | 18 |
| Mm  | A  | B   | C (face supérieure) | D (face inférieure)  | E (face supérieure) | F (face inférieure)         | Y  |   |                     |                     |                     |                     |    |        |                |     |                  |        |                    |        |                |        |                  |        |                    |        |               |                 |    |                  |        |                    |        |                 |     |                  |        |                    |        |                 |     |                  |        |                    |        |                 |      |                  |        |                    |        |                 |    |                  |        |                    |        |                 |     |                  |        |                    |        |                  |     |                  |        |                    |        |                 |      |                  |        |                    |        |                 |    |                  |        |                    |        |                 |     |                  |        |                    |        |                  |     |                  |        |                    |        |                 |      |                  |        |                    |        |                 |    |                  |        |                    |        |                 |     |                  |        |                    |        |                 |     |                  |        |                    |        |                 |      |                  |        |                    |        |   |    |        |      |                  |                |            |                    |                      |            |                    |       |                  |                    |                   |                   |                   |       |        |                  |                    |                   |                   |                   |       |             |                  |                    |                   |                   |                   |       |     |    |
| E66510  | 800  | 800   | 678                 | 688                  | 143                 | 159                         | 18 |   |                     |                     |                     |                     |    |        |                |     |                  |        |                    |        |                |        |                  |        |                    |        |               |                 |    |                  |        |                    |        |                 |     |                  |        |                    |        |                 |     |                  |        |                    |        |                 |      |                  |        |                    |        |                 |    |                  |        |                    |        |                 |     |                  |        |                    |        |                  |     |                  |        |                    |        |                 |      |                  |        |                    |        |                 |    |                  |        |                    |        |                 |     |                  |        |                    |        |                  |     |                  |        |                    |        |                 |      |                  |        |                    |        |                 |    |                  |        |                    |        |                 |     |                  |        |                    |        |                 |     |                  |        |                    |        |                 |      |                  |        |                    |        |   |    |        |      |                  |                |            |                    |                      |            |                    |       |                  |                    |                   |                   |                   |       |        |                  |                    |                   |                   |                   |       |             |                  |                    |                   |                   |                   |       |     |    |
| E66511  | 900  | 900   | 778                 | 790                  | 143                 | 159                         | 16 |   |                     |                     |                     |                     |    |        |                |     |                  |        |                    |        |                |        |                  |        |                    |        |               |                 |    |                  |        |                    |        |                 |     |                  |        |                    |        |                 |     |                  |        |                    |        |                 |      |                  |        |                    |        |                 |    |                  |        |                    |        |                 |     |                  |        |                    |        |                  |     |                  |        |                    |        |                 |      |                  |        |                    |        |                 |    |                  |        |                    |        |                 |     |                  |        |                    |        |                  |     |                  |        |                    |        |                 |      |                  |        |                    |        |                 |    |                  |        |                    |        |                 |     |                  |        |                    |        |                 |     |                  |        |                    |        |                 |      |                  |        |                    |        |   |    |        |      |                  |                |            |                    |                      |            |                    |       |                  |                    |                   |                   |                   |       |        |                  |                    |                   |                   |                   |       |             |                  |                    |                   |                   |                   |       |     |    |
| E66517  | 1000   | 700   | 578                 | 591                  | 143                 | 159                         | 11 |   |                     |                     |                     |                     |    |        |                |     |                  |        |                    |        |                |        |                  |        |                    |        |               |                 |    |                  |        |                    |        |                 |     |                  |        |                    |        |                 |     |                  |        |                    |        |                 |      |                  |        |                    |        |                 |    |                  |        |                    |        |                 |     |                  |        |                    |        |                  |     |                  |        |                    |        |                 |      |                  |        |                    |        |                 |    |                  |        |                    |        |                 |     |                  |        |                    |        |                  |     |                  |        |                    |        |                 |      |                  |        |                    |        |                 |    |                  |        |                    |        |                 |     |                  |        |                    |        |                 |     |                  |        |                    |        |                 |      |                  |        |                    |        |   |    |        |      |                  |                |            |                    |                      |            |                    |       |                  |                    |                   |                   |                   |       |        |                  |                    |                   |                   |                   |       |             |                  |                    |                   |                   |                   |       |     |    |
| E66512  | 1000   | 800   | 678                 | 688                  | 143                 | 159                         | 18 |   |                     |                     |                     |                     |    |        |                |     |                  |        |                    |        |                |        |                  |        |                    |        |               |                 |    |                  |        |                    |        |                 |     |                  |        |                    |        |                 |     |                  |        |                    |        |                 |      |                  |        |                    |        |                 |    |                  |        |                    |        |                 |     |                  |        |                    |        |                  |     |                  |        |                    |        |                 |      |                  |        |                    |        |                 |    |                  |        |                    |        |                 |     |                  |        |                    |        |                  |     |                  |        |                    |        |                 |      |                  |        |                    |        |                 |    |                  |        |                    |        |                 |     |                  |        |                    |        |                 |     |                  |        |                    |        |                 |      |                  |        |                    |        |   |    |        |      |                  |                |            |                    |                      |            |                    |       |                  |                    |                   |                   |                   |       |        |                  |                    |                   |                   |                   |       |             |                  |                    |                   |                   |                   |       |     |    |
| E66550  | 1000   | 900   | 778                 | 790                  | 143                 | 159                         | 16 |   |                     |                     |                     |                     |    |        |                |     |                  |        |                    |        |                |        |                  |        |                    |        |               |                 |    |                  |        |                    |        |                 |     |                  |        |                    |        |                 |     |                  |        |                    |        |                 |      |                  |        |                    |        |                 |    |                  |        |                    |        |                 |     |                  |        |                    |        |                  |     |                  |        |                    |        |                 |      |                  |        |                    |        |                 |    |                  |        |                    |        |                 |     |                  |        |                    |        |                  |     |                  |        |                    |        |                 |      |                  |        |                    |        |                 |    |                  |        |                    |        |                 |     |                  |        |                    |        |                 |     |                  |        |                    |        |                 |      |                  |        |                    |        |   |    |        |      |                  |                |            |                    |                      |            |                    |       |                  |                    |                   |                   |                   |       |        |                  |                    |                   |                   |                   |       |             |                  |                    |                   |                   |                   |       |     |    |
| E66518  | 1200   | 700   | 578                 | 591                  | 143                 | 159                         | 11 |   |                     |                     |                     |                     |    |        |                |     |                  |        |                    |        |                |        |                  |        |                    |        |               |                 |    |                  |        |                    |        |                 |     |                  |        |                    |        |                 |     |                  |        |                    |        |                 |      |                  |        |                    |        |                 |    |                  |        |                    |        |                 |     |                  |        |                    |        |                  |     |                  |        |                    |        |                 |      |                  |        |                    |        |                 |    |                  |        |                    |        |                 |     |                  |        |                    |        |                  |     |                  |        |                    |        |                 |      |                  |        |                    |        |                 |    |                  |        |                    |        |                 |     |                  |        |                    |        |                 |     |                  |        |                    |        |                 |      |                  |        |                    |        |   |    |        |      |                  |                |            |                    |                      |            |                    |       |                  |                    |                   |                   |                   |       |        |                  |                    |                   |                   |                   |       |             |                  |                    |                   |                   |                   |       |     |    |
| E66513  | 1200   | 800   | 678                 | 688                  | 143                 | 159                         | 18 |   |                     |                     |                     |                     |    |        |                |     |                  |        |                    |        |                |        |                  |        |                    |        |               |                 |    |                  |        |                    |        |                 |     |                  |        |                    |        |                 |     |                  |        |                    |        |                 |      |                  |        |                    |        |                 |    |                  |        |                    |        |                 |     |                  |        |                    |        |                  |     |                  |        |                    |        |                 |      |                  |        |                    |        |                 |    |                  |        |                    |        |                 |     |                  |        |                    |        |                  |     |                  |        |                    |        |                 |      |                  |        |                    |        |                 |    |                  |        |                    |        |                 |     |                  |        |                    |        |                 |     |                  |        |                    |        |                 |      |                  |        |                    |        |   |    |        |      |                  |                |            |                    |                      |            |                    |       |                  |                    |                   |                   |                   |       |        |                  |                    |                   |                   |                   |       |             |                  |                    |                   |                   |                   |       |     |    |
| E66514  | 1200   | 900   | 778                 | 790                  | 143                 | 159                         | 16 |   |                     |                     |                     |                     |    |        |                |     |                  |        |                    |        |                |        |                  |        |                    |        |               |                 |    |                  |        |                    |        |                 |     |                  |        |                    |        |                 |     |                  |        |                    |        |                 |      |                  |        |                    |        |                 |    |                  |        |                    |        |                 |     |                  |        |                    |        |                  |     |                  |        |                    |        |                 |      |                  |        |                    |        |                 |    |                  |        |                    |        |                 |     |                  |        |                    |        |                  |     |                  |        |                    |        |                 |      |                  |        |                    |        |                 |    |                  |        |                    |        |                 |     |                  |        |                    |        |                 |     |                  |        |                    |        |                 |      |                  |        |                    |        |   |    |        |      |                  |                |            |                    |                      |            |                    |       |                  |                    |                   |                   |                   |       |        |                  |                    |                   |                   |                   |       |             |                  |                    |                   |                   |                   |       |     |    |
| E66551  | 1200   | 1000  | 778                 | 790                  | 143                 | 159                         | 16 |   |                     |                     |                     |                     |    |        |                |     |                  |        |                    |        |                |        |                  |        |                    |        |               |                 |    |                  |        |                    |        |                 |     |                  |        |                    |        |                 |     |                  |        |                    |        |                 |      |                  |        |                    |        |                 |    |                  |        |                    |        |                 |     |                  |        |                    |        |                  |     |                  |        |                    |        |                 |      |                  |        |                    |        |                 |    |                  |        |                    |        |                 |     |                  |        |                    |        |                  |     |                  |        |                    |        |                 |      |                  |        |                    |        |                 |    |                  |        |                    |        |                 |     |                  |        |                    |        |                 |     |                  |        |                    |        |                 |      |                  |        |                    |        |   |    |        |      |                  |                |            |                    |                      |            |                    |       |                  |                    |                   |                   |                   |       |        |                  |                    |                   |                   |                   |       |             |                  |                    |                   |                   |                   |       |     |    |
| E66552  | 1400   | 700   | 778                 | 790                  | 143                 | 159                         | 16 |   |                     |                     |                     |                     |    |        |                |     |                  |        |                    |        |                |        |                  |        |                    |        |               |                 |    |                  |        |                    |        |                 |     |                  |        |                    |        |                 |     |                  |        |                    |        |                 |      |                  |        |                    |        |                 |    |                  |        |                    |        |                 |     |                  |        |                    |        |                  |     |                  |        |                    |        |                 |      |                  |        |                    |        |                 |    |                  |        |                    |        |                 |     |                  |        |                    |        |                  |     |                  |        |                    |        |                 |      |                  |        |                    |        |                 |    |                  |        |                    |        |                 |     |                  |        |                    |        |                 |     |                  |        |                    |        |                 |      |                  |        |                    |        |   |    |        |      |                  |                |            |                    |                      |            |                    |       |                  |                    |                   |                   |                   |       |        |                  |                    |                   |                   |                   |       |             |                  |                    |                   |                   |                   |       |     |    |
| E66515  | 1400   | 800   | 578                 | 591                  | 143                 | 159                         | 18 |   |                     |                     |                     |                     |    |        |                |     |                  |        |                    |        |                |        |                  |        |                    |        |               |                 |    |                  |        |                    |        |                 |     |                  |        |                    |        |                 |     |                  |        |                    |        |                 |      |                  |        |                    |        |                 |    |                  |        |                    |        |                 |     |                  |        |                    |        |                  |     |                  |        |                    |        |                 |      |                  |        |                    |        |                 |    |                  |        |                    |        |                 |     |                  |        |                    |        |                  |     |                  |        |                    |        |                 |      |                  |        |                    |        |                 |    |                  |        |                    |        |                 |     |                  |        |                    |        |                 |     |                  |        |                    |        |                 |      |                  |        |                    |        |   |    |        |      |                  |                |            |                    |                      |            |                    |       |                  |                    |                   |                   |                   |       |        |                  |                    |                   |                   |                   |       |             |                  |                    |                   |                   |                   |       |     |    |
| E66516  | 1400   | 900   | 778                 | 790                  | 143                 | 159                         | 11 |   |                     |                     |                     |                     |    |        |                |     |                  |        |                    |        |                |        |                  |        |                    |        |               |                 |    |                  |        |                    |        |                 |     |                  |        |                    |        |                 |     |                  |        |                    |        |                 |      |                  |        |                    |        |                 |    |                  |        |                    |        |                 |     |                  |        |                    |        |                  |     |                  |        |                    |        |                 |      |                  |        |                    |        |                 |    |                  |        |                    |        |                 |     |                  |        |                    |        |                  |     |                  |        |                    |        |                 |      |                  |        |                    |        |                 |    |                  |        |                    |        |                 |     |                  |        |                    |        |                 |     |                  |        |                    |        |                 |      |                  |        |                    |        |   |    |        |      |                  |                |            |                    |                      |            |                    |       |                  |                    |                   |                   |                   |       |        |                  |                    |                   |                   |                   |       |             |                  |                    |                   |                   |                   |       |     |    |
| E66553  | 1400   | 1000  | 778                 | 790                  | 143                 | 159                         | 16 |   |                     |                     |                     |                     |    |        |                |     |                  |        |                    |        |                |        |                  |        |                    |        |               |                 |    |                  |        |                    |        |                 |     |                  |        |                    |        |                 |     |                  |        |                    |        |                 |      |                  |        |                    |        |                 |    |                  |        |                    |        |                 |     |                  |        |                    |        |                  |     |                  |        |                    |        |                 |      |                  |        |                    |        |                 |    |                  |        |                    |        |                 |     |                  |        |                    |        |                  |     |                  |        |                    |        |                 |      |                  |        |                    |        |                 |    |                  |        |                    |        |                 |     |                  |        |                    |        |                 |     |                  |        |                    |        |                 |      |                  |        |                    |        |   |    |        |      |                  |                |            |                    |                      |            |                    |       |                  |                    |                   |                   |                   |       |        |                  |                    |                   |                   |                   |       |             |                  |                    |                   |                   |                   |       |     |    |
| E66519  | 1500   | 800   | 678                 | 688                  | 143                 | 159                         | 18 |   |                     |                     |                     |                     |    |        |                |     |                  |        |                    |        |                |        |                  |        |                    |        |               |                 |    |                  |        |                    |        |                 |     |                  |        |                    |        |                 |     |                  |        |                    |        |                 |      |                  |        |                    |        |                 |    |                  |        |                    |        |                 |     |                  |        |                    |        |                  |     |                  |        |                    |        |                 |      |                  |        |                    |        |                 |    |                  |        |                    |        |                 |     |                  |        |                    |        |                  |     |                  |        |                    |        |                 |      |                  |        |                    |        |                 |    |                  |        |                    |        |                 |     |                  |        |                    |        |                 |     |                  |        |                    |        |                 |      |                  |        |                    |        |   |    |        |      |                  |                |            |                    |                      |            |                    |       |                  |                    |                   |                   |                   |       |        |                  |                    |                   |                   |                   |       |             |                  |                    |                   |                   |                   |       |     |    |
| E66520  | 1600   | 800   | 678                 | 688                  | 143                 | 159                         | 18 |   |                     |                     |                     |                     |    |        |                |     |                  |        |                    |        |                |        |                  |        |                    |        |               |                 |    |                  |        |                    |        |                 |     |                  |        |                    |        |                 |     |                  |        |                    |        |                 |      |                  |        |                    |        |                 |    |                  |        |                    |        |                 |     |                  |        |                    |        |                  |     |                  |        |                    |        |                 |      |                  |        |                    |        |                 |    |                  |        |                    |        |                 |     |                  |        |                    |        |                  |     |                  |        |                    |        |                 |      |                  |        |                    |        |                 |    |                  |        |                    |        |                 |     |                  |        |                    |        |                 |     |                  |        |                    |        |                 |      |                  |        |                    |        |   |    |        |      |                  |                |            |                    |                      |            |                    |       |                  |                    |                   |                   |                   |       |        |                  |                    |                   |                   |                   |       |             |                  |                    |                   |                   |                   |       |     |    |
| E66521  | 1600   | 900   | 778                 | 790                  | 143                 | 159                         | 16 |   |                     |                     |                     |                     |    |        |                |     |                  |        |                    |        |                |        |                  |        |                    |        |               |                 |    |                  |        |                    |        |                 |     |                  |        |                    |        |                 |     |                  |        |                    |        |                 |      |                  |        |                    |        |                 |    |                  |        |                    |        |                 |     |                  |        |                    |        |                  |     |                  |        |                    |        |                 |      |                  |        |                    |        |                 |    |                  |        |                    |        |                 |     |                  |        |                    |        |                  |     |                  |        |                    |        |                 |      |                  |        |                    |        |                 |    |                  |        |                    |        |                 |     |                  |        |                    |        |                 |     |                  |        |                    |        |                 |      |                  |        |                    |        |   |    |        |      |                  |                |            |                    |                      |            |                    |       |                  |                    |                   |                   |                   |       |        |                  |                    |                   |                   |                   |       |             |                  |                    |                   |                   |                   |       |     |    |
| E66522  | 1700   | 800   | 678                 | 688                  | 143                 | 159                         | 18 |   |                     |                     |                     |                     |    |        |                |     |                  |        |                    |        |                |        |                  |        |                    |        |               |                 |    |                  |        |                    |        |                 |     |                  |        |                    |        |                 |     |                  |        |                    |        |                 |      |                  |        |                    |        |                 |    |                  |        |                    |        |                 |     |                  |        |                    |        |                  |     |                  |        |                    |        |                 |      |                  |        |                    |        |                 |    |                  |        |                    |        |                 |     |                  |        |                    |        |                  |     |                  |        |                    |        |                 |      |                  |        |                    |        |                 |    |                  |        |                    |        |                 |     |                  |        |                    |        |                 |     |                  |        |                    |        |                 |      |                  |        |                    |        |   |    |        |      |                  |                |            |                    |                      |            |                    |       |                  |                    |                   |                   |                   |       |        |                  |                    |                   |                   |                   |       |             |                  |                    |                   |                   |                   |       |     |    |
| E66523  | 1800   | 800   | 678                 | 688                  | 143                 | 159                         | 18 |   |                     |                     |                     |                     |    |        |                |     |                  |        |                    |        |                |        |                  |        |                    |        |               |                 |    |                  |        |                    |        |                 |     |                  |        |                    |        |                 |     |                  |        |                    |        |                 |      |                  |        |                    |        |                 |    |                  |        |                    |        |                 |     |                  |        |                    |        |                  |     |                  |        |                    |        |                 |      |                  |        |                    |        |                 |    |                  |        |                    |        |                 |     |                  |        |                    |        |                  |     |                  |        |                    |        |                 |      |                  |        |                    |        |                 |    |                  |        |                    |        |                 |     |                  |        |                    |        |                 |     |                  |        |                    |        |                 |      |                  |        |                    |        |   |    |        |      |                  |                |            |                    |                      |            |                    |       |                  |                    |                   |                   |                   |       |        |                  |                    |                   |                   |                   |       |             |                  |                    |                   |                   |                   |       |     |    |
|   |  | <table border="1"> <thead> <tr> <th>largeur du receveur (mm)</th> <th>X</th> <th>Y</th> <th>Z</th> </tr> </thead> <tbody> <tr><td>700</td><td>40</td><td>11</td><td>51</td></tr> <tr><td>800</td><td>40</td><td>18</td><td>58</td></tr> <tr><td>900</td><td>40</td><td>16</td><td>56</td></tr> </tbody> </table>  |                     |                      |                     | largeur du receveur (mm)    | X  | Y | Z                   | 700                 | 40                  | 11                  | 51 | 800    | 40             | 18  | 58               | 900    | 40                 | 16     | 56             |        |                  |        |                    |        |               |                 |    |                  |        |                    |        |                 |     |                  |        |                    |        |                 |     |                  |        |                    |        |                 |      |                  |        |                    |        |                 |    |                  |        |                    |        |                 |     |                  |        |                    |        |                  |     |                  |        |                    |        |                 |      |                  |        |                    |        |                 |    |                  |        |                    |        |                 |     |                  |        |                    |        |                  |     |                  |        |                    |        |                 |      |                  |        |                    |        |                 |    |                  |        |                    |        |                 |     |                  |        |                    |        |                 |     |                  |        |                    |        |                 |      |                  |        |                    |        |   |    |        |      |                  |                |            |                    |                      |            |                    |       |                  |                    |                   |                   |                   |       |        |                  |                    |                   |                   |                   |       |             |                  |                    |                   |                   |                   |       |     |    |
| largeur du receveur (mm)  | X  | Y   | Z                   |                      |                     |                             |    |   |                     |                     |                     |                     |    |        |                |     |                  |        |                    |        |                |        |                  |        |                    |        |               |                 |    |                  |        |                    |        |                 |     |                  |        |                    |        |                 |     |                  |        |                    |        |                 |      |                  |        |                    |        |                 |    |                  |        |                    |        |                 |     |                  |        |                    |        |                  |     |                  |        |                    |        |                 |      |                  |        |                    |        |                 |    |                  |        |                    |        |                 |     |                  |        |                    |        |                  |     |                  |        |                    |        |                 |      |                  |        |                    |        |                 |    |                  |        |                    |        |                 |     |                  |        |                    |        |                 |     |                  |        |                    |        |                 |      |                  |        |                    |        |   |    |        |      |                  |                |            |                    |                      |            |                    |       |                  |                    |                   |                   |                   |       |        |                  |                    |                   |                   |                   |       |             |                  |                    |                   |                   |                   |       |     |    |
| 700   | 40   | 11  | 51                  |                      |                     |                             |    |   |                     |                     |                     |                     |    |        |                |     |                  |        |                    |        |                |        |                  |        |                    |        |               |                 |    |                  |        |                    |        |                 |     |                  |        |                    |        |                 |     |                  |        |                    |        |                 |      |                  |        |                    |        |                 |    |                  |        |                    |        |                 |     |                  |        |                    |        |                  |     |                  |        |                    |        |                 |      |                  |        |                    |        |                 |    |                  |        |                    |        |                 |     |                  |        |                    |        |                  |     |                  |        |                    |        |                 |      |                  |        |                    |        |                 |    |                  |        |                    |        |                 |     |                  |        |                    |        |                 |     |                  |        |                    |        |                 |      |                  |        |                    |        |   |    |        |      |                  |                |            |                    |                      |            |                    |       |                  |                    |                   |                   |                   |       |        |                  |                    |                   |                   |                   |       |             |                  |                    |                   |                   |                   |       |     |    |
| 800   | 40   | 18  | 58                  |                      |                     |                             |    |   |                     |                     |                     |                     |    |        |                |     |                  |        |                    |        |                |        |                  |        |                    |        |               |                 |    |                  |        |                    |        |                 |     |                  |        |                    |        |                 |     |                  |        |                    |        |                 |      |                  |        |                    |        |                 |    |                  |        |                    |        |                 |     |                  |        |                    |        |                  |     |                  |        |                    |        |                 |      |                  |        |                    |        |                 |    |                  |        |                    |        |                 |     |                  |        |                    |        |                  |     |                  |        |                    |        |                 |      |                  |        |                    |        |                 |    |                  |        |                    |        |                 |     |                  |        |                    |        |                 |     |                  |        |                    |        |                 |      |                  |        |                    |        |   |    |        |      |                  |                |            |                    |                      |            |                    |       |                  |                    |                   |                   |                   |       |        |                  |                    |                   |                   |                   |       |             |                  |                    |                   |                   |                   |       |     |    |
| 900   | 40   | 16  | 56                  |                      |                     |                             |    |   |                     |                     |                     |                     |    |        |                |     |                  |        |                    |        |                |        |                  |        |                    |        |               |                 |    |                  |        |                    |        |                 |     |                  |        |                    |        |                 |     |                  |        |                    |        |                 |      |                  |        |                    |        |                 |    |                  |        |                    |        |                 |     |                  |        |                    |        |                  |     |                  |        |                    |        |                 |      |                  |        |                    |        |                 |    |                  |        |                    |        |                 |     |                  |        |                    |        |                  |     |                  |        |                    |        |                 |      |                  |        |                    |        |                 |    |                  |        |                    |        |                 |     |                  |        |                    |        |                 |     |                  |        |                    |        |                 |      |                  |        |                    |        |   |    |        |      |                  |                |            |                    |                      |            |                    |       |                  |                    |                   |                   |                   |       |        |                  |                    |                   |                   |                   |       |             |                  |                    |                   |                   |                   |       |     |    |

# Receveurs en acrylique avec charge minérale

| Modèle  | Désignation   |                    |  |         |  |  |             |      |                    |   |                  |        |  |                  |        |
|---|---|--------------------|--|---------|--|--|-------------|------|--------------------|---|------------------|--------|--|------------------|--------|
|  | <p><b>FLIGHT NEUS</b></p> <ul style="list-style-type: none"> <li>En option, kit de réhausse comprenant :<br/>Châssis en aluminium (cadre + pieds réglables) avec niveaux à bulles intégrés +<br/>tablier blanc en acrylique livré en 2 panneaux redécoupables à clipser sous le receveur.</li> </ul> <table border="1" data-bbox="373 349 1284 483"> <thead> <tr> <th colspan="3">Options</th> </tr> <tr> <th>Désignation</th> <th>Code</th> <th>Prix public HT (€)</th> </tr> </thead> <tbody> <tr> <td>• Kit de réhausse pour receveur taille maxi 120 x 100 cm.</td> <td><b>E62524-GA</b></td> <td>166,50</td> </tr> <tr> <td>• Kit de réhausse pour receveur à partir de 140 x 70 cm.</td> <td><b>E62525-GA</b></td> <td>208,10</td> </tr> </tbody> </table> <div style="display: flex; justify-content: space-around; margin-top: 20px;"> <div data-bbox="368 521 810 609">  <p>121 - 136 mm<br/>Hauteur mini / maxi Châssis</p> </div> <div data-bbox="887 521 1329 609">  <p>133 - 148 mm<br/>Hauteur mini / maxi Châssis avec receveur</p> </div> </div> |                    |  | Options |  |  | Désignation | Code | Prix public HT (€) | • Kit de réhausse pour receveur taille maxi 120 x 100 cm. | <b>E62524-GA</b> | 166,50 | • Kit de réhausse pour receveur à partir de 140 x 70 cm. | <b>E62525-GA</b> | 208,10 |
| Options   |   |                    |  |         |  |  |             |      |                    |   |                  |        |  |                  |        |
| Désignation   | Code  | Prix public HT (€) |  |         |  |  |             |      |                    |   |                  |        |  |                  |        |
| • Kit de réhausse pour receveur taille maxi 120 x 100 cm.                         | <b>E62524-GA</b>  | 166,50             |  |         |  |  |             |      |                    |   |                  |        |  |                  |        |
| • Kit de réhausse pour receveur à partir de 140 x 70 cm.                          | <b>E62525-GA</b>  | 208,10             |  |         |  |  |             |      |                    |   |                  |        |  |                  |        |



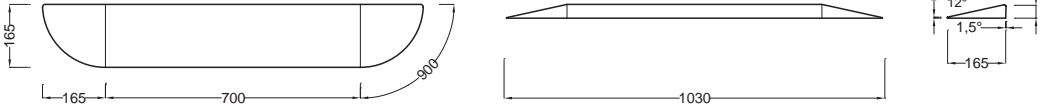


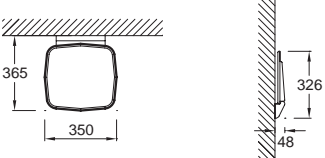


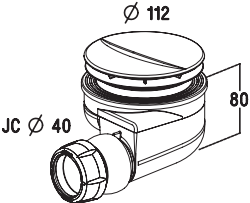

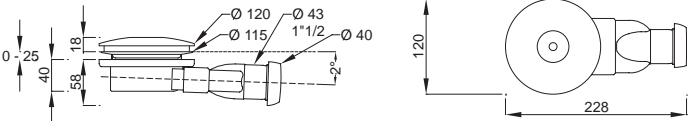


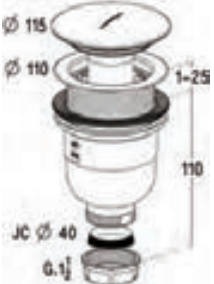
# Receveurs en Neoquartz (Solid surface)

| Modèle   | Désignation   |  |                  |                           |                           |
|--|---|--|------------------|---------------------------|---------------------------|
| <br> | <b>SURFACE</b>  |  |                  |                           |                           |
|  | <ul style="list-style-type: none"> <li>Receveur en Neoquartz, matériau unique constitué de résine et de poudre de quartz teinté dans la masse. Extra-plat, sans ressaut, hauteur 3 cm. Surface antidérapante PN24 (norme NF), classe C (norme DIN). Redécoupable à la disqueuse diamant. Garantie 10 ans. Capot en inox brossé et vidage à commander avec le receveur. Plusieurs possibilités d'installation :           <ul style="list-style-type: none"> <li>- A encastrer</li> <li>- A poser (vidage à encastrer)</li> <li>- A surélever (pieds universels chez notre distributeur).</li> </ul> </li> </ul> |  |                  |                           |                           |
|  |   | <b>Dimensions</b>                                  | <b>Kg</b>        | <b>Blanc gypse</b>        | <b>Prix public HT (€)</b> |
|  | Carré   | 90 x 90 x 3 cm                                     | 24               | <b>E62624-SS2</b>         | 477,10                    |
|  | Rectangulaire   | 100 x 80 x 3 cm                                    | 24               | <b>E62625-SS2</b>         | 517,70                    |
|  |   | 100 x 90 x 3 cm                                    | 26               | <b>E62626-SS2</b>         | 548,10                    |
|  |   | 120 x 80 x 3 cm                                    | 28               | <b>E62627-SS2</b>         | 568,40                    |
|  |   | 120 x 90 x 3 cm                                    | 31               | <b>E62628-SS2</b>         | 609,00                    |
|  |   | 140 x 80 x 3 cm                                    | 33               | <b>E62629-SS2</b>         | 634,40                    |
|  |   | 140 x 90 x 3 cm                                    | 36               | <b>E62630-SS2</b>         | 664,90                    |
|  |   | 160 x 80 x 3 cm                                    | 37               | <b>E62631-SS2</b>         | 715,60                    |
|  |   | 160 x 90 x 3 cm                                    | 41               | <b>E62632-SS2</b>         | 746,10                    |
|  |   | 170 x 80 x 3 cm                                    | 39               | <b>E62633-SS2</b>         | 756,20                    |
|  |   | 170 x 90 x 3 cm                                    | 43               | <b>E62634-SS2</b>         | 776,50                    |
|  |   | 180 x 80 x 3 cm                                    | 41               | <b>E62635-SS2</b>         | 776,50                    |
| <b>Capot et vidage à commander impérativement avec le receveur</b>   |   |  |                  |                           |                           |
|  |   | <b>Désignation</b>                                 | <b>Code</b>      | <b>Prix public HT (€)</b> |                           |
|  |   | Capot en inox brossé pour receveur de 90 à 120 cm. | <b>E62620-VS</b> | 45,90                     |                           |
|  | Capot en inox brossé pour receveur de 140 à 180 cm.   | <b>E62621-VS</b>                                   | 45,90            |                           |                           |
|  | Vidage sortie 40 mm (compatible toutes tailles). Débit 30 l/mn.   | <b>E62622-NF</b>                                   | 94,60            |                           |                           |
|  | Vidage sortie 50 mm (compatible toutes tailles). Débit 30 l/mn.   | <b>E62623-NF</b>                                   | 94,60            |                           |                           |
|    |   |  |                  |                           |                           |

DOUCHE




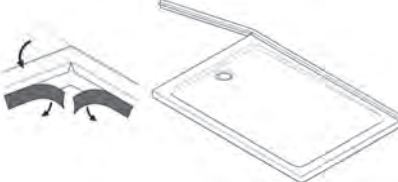
# Accessoires

| Modèle  | Désignation  | Code                                 | Couleur         | Prix HT (€)    | Kg         | U.V.   |
|---|--|--------------------------------------|-----------------|----------------|------------|--------|
|  <p>E62499</p>  | <ul style="list-style-type: none"> <li>Rampe d'accès L103 x P16,5 x H4 cm, pour PMR (personne à mobilité réduite) en gel coat renforcé charge minérale. Hauteur 4 cm, s'adapte parfaitement aux receveurs Flight. Largeurs redécoupables.</li> </ul>                             | <b>E62499-00</b>                     | Blanc           | 165,80         | 5          | 1      |
|  <p>E61406</p>  | <ul style="list-style-type: none"> <li>Siège de douche rabattable. Fixation par platine en acier inox. Coloris blanc. Faible encombrement replié (prof. 48 mm). Charge maxi 160 Kg.</li> </ul>    | <b>E61406-00</b>                     | Blanc           | 259,30         | 3          | 1      |
|  <p>E78161</p>   | <ul style="list-style-type: none"> <li>Bonde siphon haute débit spécialement étudiée pour receveur extra-plat. Capot ABS chromé. Sortie horizontale. Ø 90 mm. Débit : 54 l/mn. </li> </ul>      | <b>E78161-CP</b>                     | Chrome          | 55,10          | 1          | 1      |
|  <p>E78168</p>   | <ul style="list-style-type: none"> <li>Bonde siphon extra-plat spécialement étudiée pour receveurs extra-plats Flight et céramique. Capot ABS chromé. Sortie horizontale. Ø 90 mm. Garde d'eau : 25 mm. Débit : 36 l/mn.</li> </ul>    | <b>E78168-CP</b><br><b>E78168-00</b> | Chrome<br>Blanc | 48,00<br>48,00 | 0,3<br>0,3 | 1<br>1 |
|  <p>E6753</p>  | <ul style="list-style-type: none"> <li>Bonde siphon. Sortie verticale. Capot ABS chromé. Siphon amovible pour un accès à la canalisation. Garde d'eau : 50 mm. Débit : 60 l/mn. </li> </ul>  | <b>E6753-CP</b>                      | Chrome          | 32,70          | 0,3        | 1      |





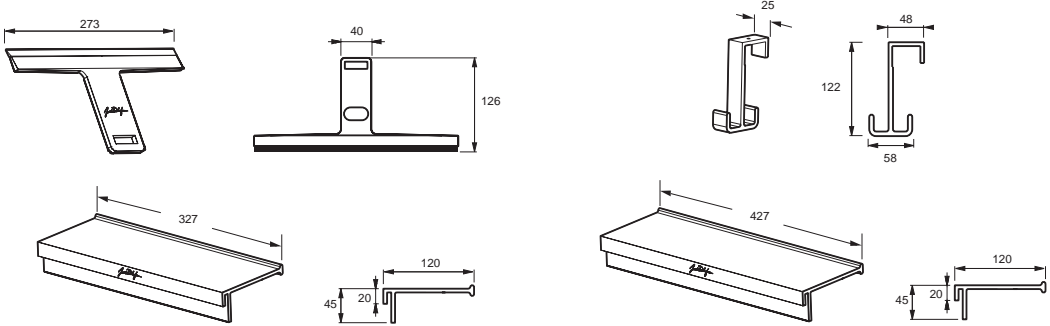


Les équipements identifiés par ce pictogramme ouvrent droit à un crédit d'impôt de 25 % sur le montant des dépenses d'installation et de fourniture de l'équipement concerné (montant soumis à conditions), sans obligation de présence effective d'une personne âgée ou handicapée. Voir articles 200 quater A et 18 ter du CGI pour les conditions d'équipements et de montant.

# Accessoires

| Modèle  | Désignation  | Code             | Couleur | Prix HT (€) | Kg  | U.V. |
|---|--|------------------|---------|-------------|-----|------|
| <br>E62500 | <ul style="list-style-type: none"><li>Joint souple autocollant assurant une étanchéité complémentaire entre le receveur Flight et le mur.<br/>Longueur : 3,6 m.<br/>Hauteur : 46 mm.</li></ul>  | <b>E62500-00</b> | Blanc   | 44,80       | 0,1 | 1    |

# NOUVELLE VAGUE - Les parois de douche

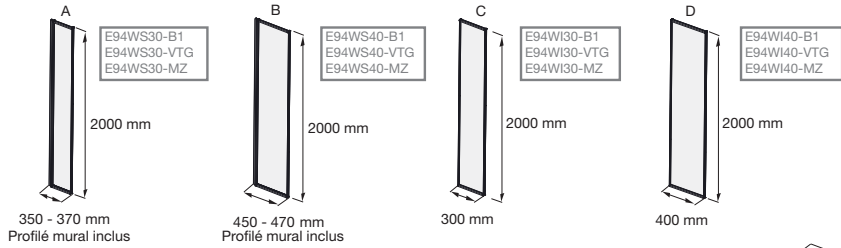
| Modèle  | Désignation  |                          |                    |                           |                    |                     |                    |
|---|--|--------------------------|--------------------|---------------------------|--------------------|---------------------|--------------------|
| <br><br><br> | <b>NOUVELLE VAGUE - PAROI FIXE VERRIÈRE EN ANGLE OU EN NICHE</b>   |                          |                    |                           |                    |                     |                    |
|   | <ul style="list-style-type: none"> <li>• Paroi fixe verrière à composer pour former la dimension totale souhaitée de 70 à 170 cm avec :                             <ul style="list-style-type: none"> <li>- Un pack de départ comprenant un profilé mural, un panneau de 30 ou 40 cm, une barre de renfort, un crochet porte-serviettes, une raclette et une étagère de 30 ou 40 cm (selon la dimension du panneau).</li> <li>- Un ou plusieurs panneaux de 30 ou 40 cm.</li> </ul> </li> </ul> |                          |                    |                           |                    |                     |                    |
|   | Verre de 6 mm transparent, teinté gris ou miroir, traité anticalcaire.<br>Hauteur 200 cm.<br>Profilés en aluminium Noir inimitable avec caches de finition hauts, sans visserie apparente.<br>Compensation de 20 mm pour le profilé mural du pack de départ.   |                          |                    |                           |                    |                     |                    |
|   | <b>Paroi fixe en angle et retour</b>   |                          |                    |                           |                    |                     |                    |
|   | <b>Largeur (cm)</b>  | <b>Verre transparent</b> |                    | <b>Verre teinté</b>       |                    | <b>Verre miroir</b> |                    |
|   |  | Code                     | Prix public HT (€) | Code                      | Prix public HT (€) | Code                | Prix public HT (€) |
| Pack de départ (largeur = profilé mural + panneau de 30 ou 40 cm)   | 35-37 (A)  | <b>E94WS30-B1</b>        | 450,00             | <b>E94WS30-VTG</b>        | 490,00             | <b>E94WS30-MZ</b>   | 540,00             |
|   | 45-47 (B)  | <b>E94WS40-B1</b>        | 450,00             | <b>E94WS40-VTG</b>        | 490,00             | <b>E94WS40-MZ</b>   | 540,00             |
| Panneau supplémentaire  | 30 (C)   | <b>E94WI30-B1</b>        | 200,00             | <b>E94WI30-VTG</b>        | 250,00             | <b>E94WI30-MZ</b>   | 290,00             |
|   | 40 (D)   | <b>E94WI40-B1</b>        | 200,00             | <b>E94WI40-VTG</b>        | 250,00             | <b>E94WI40-MZ</b>   | 290,00             |
| A partir de 4 panneaux, il est conseillé de commander une barre de renfort supplémentaire   |  |                          |                    |                           |                    |                     |                    |
| <b>Possibilité de commander les accessoires en supplément :</b>   |  |                          |                    |                           |                    |                     |                    |
|   |  | <b>Code</b>              | <b>Finition</b>    | <b>Prix public HT (€)</b> |                    |                     |                    |
|   | Raclette   | <b>E9404-BLV</b>         | Noir inimitable    | 20,40                     |                    |                     |                    |
|   | Porte-serviettes   | <b>E9405-BLV</b>         |                    | 18,40                     |                    |                     |                    |
|   | Etagère 30 cm  | <b>E940330-BLV</b>       |                    | 51,00                     |                    |                     |                    |
|   | Etagère 40 cm  | <b>E940340-BLV</b>       |                    | 51,00                     |                    |                     |                    |
|   | Barre de renfort   | <b>E94BW120-BLV</b>      |                    | 91,80                     |                    |                     |                    |
|   |  |                          |                    |                           |                    |                     |                    |
| <b>Options</b>  |  |                          |                    |                           |                    |                     |                    |
|   | Désignation  | Code                     | Finition           | Prix public HT (€)        |                    |                     |                    |
|   | • Profilé d'extension 20 mm.   | <b>E9401-BLV</b>         | Noir inimitable    | 61,00                     |                    |                     |                    |



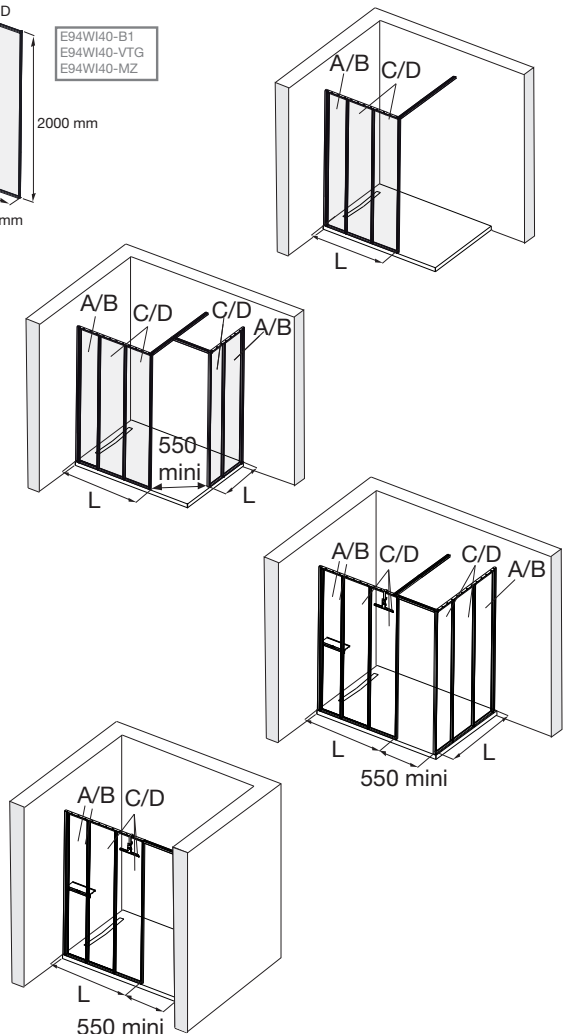
Les équipements identifiés par ce pictogramme ouvrent droit à un crédit d'impôt de 25 % sur le montant des dépenses d'installation et de fourniture de l'équipement concerné (montant soumis à conditions), sans obligation de présence effective d'une personne âgée ou handicapée. Voir articles 200 quater A et 18 ter du CGI pour les conditions d'équipements et de montant.

# NOUVELLE VAGUE - Créer l'espace qui vous ressemble

Paroi fixe seule ou avec retour




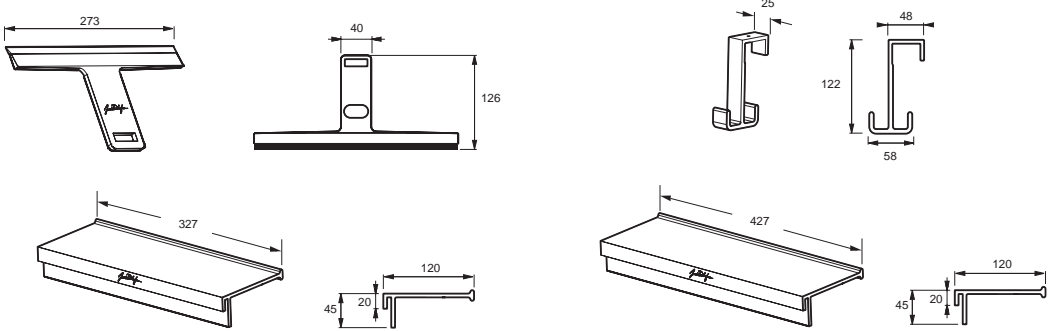


| L    | mini<br>maxi | A | B | C | D | Diagram |         |         |          |          |        |
|------|--------------|---|---|---|---|---------|---------|---------|----------|----------|--------|
| 400  | 350 - 370    | 1 |   |   |   | A       |         |         |          |          |        |
| 500  | 450 - 470    |   | 1 |   |   | B       |         |         |          |          |        |
| 700  | 650 - 670    | 1 |   | 1 |   | A+C     |         |         |          |          |        |
| 800  | 750 - 770    | 1 |   |   | 1 | A+D     |         | B+C     |          |          |        |
| 900  | 850 - 870    |   | 1 |   | 1 | B+D     |         |         |          |          |        |
| 1000 | 950 - 970    | 1 |   |   | 2 | A+2C    |         |         |          |          |        |
| 1100 | 1050 - 1070  | 1 |   | 1 | 1 | A+C+D   | A+D+C   | B+2C    |          |          |        |
| 1200 | 1150 - 1170  | 1 |   | 1 | 2 | A+2D    | B+C+D   | B+D+C   |          |          |        |
| 1300 | 1250 - 1270  | 1 | 1 |   | 2 | B+2D    | A+3C    |         |          |          |        |
| 1400 | 1350 - 1370  | 1 | 1 | 3 | 1 | B+3C    | A+D+2C  | A+C+D+C | A+2C+D   |          |        |
| 1500 | 1450 - 1470  | 1 |   | 1 | 2 | B+D+2C  | B+C+D+C | B+2C+D  | A+2D+C   | A+D+C+D  | A+C+2D |
| 1600 | 1550 - 1570  | 1 | 1 | 1 | 3 | A+3D    | B+C+2D  | B+D+C+D | B+2D+C   | A+4C     |        |
| 1700 | 1650 - 1670  | 1 | 1 | 4 | 3 | B+3D    | B+4C    | A+3C+D  | A+2C+D+C | A+C+D+2C | A+D+3C |



DOUCHE

# NOUVELLE VAGUE - Les parois de douche

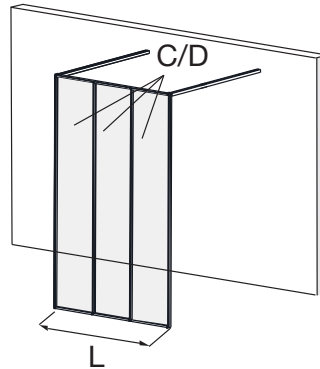
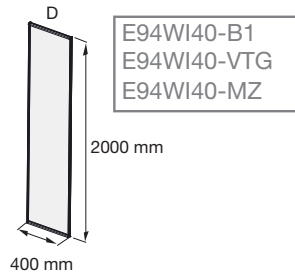
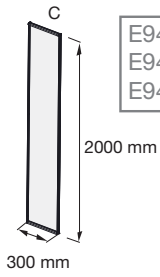
| Modèle  | Désignation  |                          |                           |                     |                    |                     |                    |
|---|--|--------------------------|---------------------------|---------------------|--------------------|---------------------|--------------------|
| <br><br> | <b>NOUVELLE VAGUE - PAROI FIXE VERRIÈRE EN ÎLOT</b>  |                          |                           |                     |                    |                     |                    |
|   | <ul style="list-style-type: none"> <li>• Paroi fixe verrière à composer pour former la dimension totale souhaitée avec :                             <ul style="list-style-type: none"> <li>- Un pack de départ îlot à commander obligatoirement composé de profilés droite et gauche d'encadrement, deux barres de renfort, une étagère de 30 ou 40 cm, une raclette et d'un crochet porte-serviettes.</li> <li>- Plusieurs panneaux de 30 ou 40 cm.</li> </ul> </li> </ul> <p>Verre de 6 mm transparent, teinté gris ou miroir, traité anticalcaire.<br/>Hauteur 200 cm.<br/>Profilés en aluminium Noir inimitable avec caches de finition hauts, sans visserie apparente.</p> |                          |                           |                     |                    |                     |                    |
| <b>A commander obligatoirement en plus des panneaux</b>   |  |                          |                           |                     |                    |                     |                    |
|   | <b>Largeur (cm)</b>  | <b>Code</b>              | <b>Prix public HT (€)</b> |                     |                    |                     |                    |
| Pack îlot   | 30   | <b>CE940230-BLV</b>      | 332,40                    |                     |                    |                     |                    |
|   | 40   | <b>CE940240-BLV</b>      | 332,40                    |                     |                    |                     |                    |
| <b>Paroi fixe en angle et retour</b>  |  |                          |                           |                     |                    |                     |                    |
|   | <b>Largeur (cm)</b>  | <b>Verre transparent</b> |                           | <b>Verre teinté</b> |                    | <b>Verre miroir</b> |                    |
|   |  | Code                     | Prix public HT (€)        | Code                | Prix public HT (€) | Code                | Prix public HT (€) |
| Panneau supplémentaire  | 30 (C)   | <b>E94WI30-B1</b>        | 200,00                    | <b>E94WI30-VTG</b>  | 250,00             | <b>E94WI30-MZ</b>   | 290,00             |
|   | 40 (D)   | <b>E94WI40-B1</b>        | 200,00                    | <b>E94WI40-VTG</b>  | 250,00             | <b>E94WI40-MZ</b>   | 290,00             |
| A partir de 4 panneaux, il est conseillé de commander une barre de renfort supplémentaire   |  |                          |                           |                     |                    |                     |                    |
| <b>Possibilité de commander les accessoires en supplément :</b>   |  |                          |                           |                     |                    |                     |                    |
|   | <b>Code</b>  | <b>Finition</b>          | <b>Prix public HT (€)</b> |                     |                    |                     |                    |
| Raclette  | <b>E9404-BLV</b>   | Noir inimitable          | 20,40                     |                     |                    |                     |                    |
| Porte-serviettes  | <b>E9405-BLV</b>   |                          | 18,40                     |                     |                    |                     |                    |
| Etagère 30 cm   | <b>E940330-BLV</b>   |                          | 51,00                     |                     |                    |                     |                    |
| Etagère 40 cm   | <b>E940340-BLV</b>   |                          | 51,00                     |                     |                    |                     |                    |
| Barre de renfort  | <b>E94BW120-BLV</b>  |                          | 91,80                     |                     |                    |                     |                    |
|   |  |                          |                           |                     |                    |                     |                    |



Les équipements identifiés par ce pictogramme ouvrent droit à un crédit d'impôt de 25 % sur le montant des dépenses d'installation et de fourniture de l'équipement concerné (montant soumis à conditions), sans obligation de présence effective d'une personne âgée ou handicapée. Voir articles 200 quater A et 18 ter du CGI pour les conditions d'équipements et de montant.

# NOUVELLE VAGUE - Créer l'espace qui vous ressemble




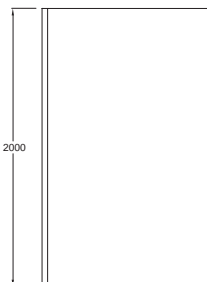
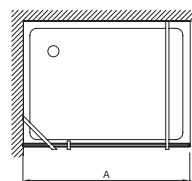
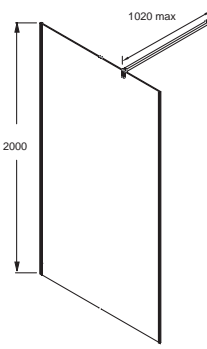
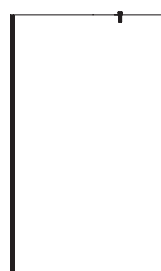
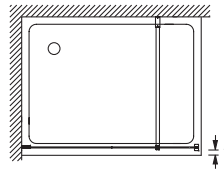
## Paroi fixe en îlot



| L    | C<br>300 | D<br>400 |   |
|------|----------|----------|---|
| 614  | 2        |          | C+C   |
| 714  | 1        | 1        | C+D  D+C  |
| 814  |          | 2        | D+D   |
| 914  | 3        |          | 3C  |
| 1014 | 2        | 1        | C+C+D  C+D+C  D+C+C                             |
| 1114 | 1        | 2        | C+D+D  D+C+D  D+D+C                             |
| 1214 | 4        | 3        | D+D+D  C+C+C+C                                  |
| 1314 | 3        | 1        | D+3C  C+D+2C  3C+D  C+C+D+C                     |
| 1414 | 2        | 2        | 2D+2C  D+C+D+C  D+2C+D  C+2D+C  C+D+C+D  2C+2D  |
| 1514 | 5        | 1        | C+3D  D+C+2D  D+D+C+D  3D+C  5C                 |
| 1614 | 4        | 1        | 4D  D+4C  4C+D  3C+D+C  2C+D+2C  C+D+3C         |
| 1714 | 3        | 2        | 2D+3C  3C+2D  2C+2D+C  2C+D+C+D  C+2D+2C        |
|      |          |          | D+3C+D  D+2C+D+C  D+C+D+2C  C+D+2C+D  C+D+C+D+C |

DOUCHE




# CONTRA - Les parois de douche


| Modèle   | Désignation   |                       |                     |                      |                     |                      |                             |    |                             |                    |      |                    |      |                |             |                   |           |           |           |             |                |   |                   |         |         |         |    |            |      |                  |        |                   |           |           |             |             |                   |        |                    |        |     |              |   |                   |        |  |  |     |              |   |                   |        |                    |        |     |              |   |                   |        |  |  |     |              |   |                   |        |                    |        |   |      |                    |  |                   |       |   |                   |        |   |                  |       |                       |                     |                      |                   |  |      |                    |    |            |   |                   |        |     |            |   |                    |        |     |              |   |                    |        |     |              |   |                    |        |
|--|---|-----------------------|---------------------|----------------------|---------------------|----------------------|-----------------------------|----|-----------------------------|--------------------|------|--------------------|------|----------------|-------------|-------------------|-----------|-----------|-----------|-------------|----------------|---|-------------------|---------|---------|---------|----|------------|------|------------------|--------|-------------------|-----------|-----------|-------------|-------------|-------------------|--------|--------------------|--------|-----|--------------|---|-------------------|--------|--|--|-----|--------------|---|-------------------|--------|--------------------|--------|-----|--------------|---|-------------------|--------|--|--|-----|--------------|---|-------------------|--------|--------------------|--------|---|------|--------------------|--|-------------------|-------|---|-------------------|--------|---|------------------|-------|-----------------------|---------------------|----------------------|-------------------|--|------|--------------------|----|------------|---|-------------------|--------|-----|------------|---|--------------------|--------|-----|--------------|---|--------------------|--------|-----|--------------|---|--------------------|--------|
| <br><br>   | <p><b>CONTRA - PAROI FIXE</b></p> <ul style="list-style-type: none"> <li>• Paroi fixe pour un espace douche ouvert.</li> <li>Verres traités anticalcaire. Hauteur 200 cm.</li> <li>Compensation murale de 20 mm.</li> <li>Profilsés en aluminium chromés disponible en verre transparent ou avec bande d'intimité.</li> <li>Profilsés en noir inimitable disponible en verre teinté gris.</li> <li>A installer obligatoirement avec une barre de renfort.</li> <li>Pour les parois avec profilés chromés : barre de renfort à commander séparément.</li> <li>Pour les parois avec profilés noir inimitable : barre de renfort horizontale incluse.</li> </ul> <p><b>Profilsés chromés</b></p> <table border="1"> <thead> <tr> <th rowspan="2">Largeur receveur (cm)</th> <th rowspan="2">Largeur mini / maxi</th> <th rowspan="2">Epaisseur verre (mm)</th> <th colspan="2">Verre transparent</th> <th colspan="2">Verre avec bande d'intimité</th> </tr> <tr> <th>Code</th> <th>Prix public HT (€)</th> <th>Code</th> <th>Prix public HT (€)</th> </tr> </thead> <tbody> <tr> <td>70</td> <td>64,5 - 66,5 cm</td> <td>6</td> <td><b>E22FT70-GA</b></td> <td>252,20</td> <td></td> <td></td> </tr> <tr> <td>80</td> <td>74,5 - 76,5 cm</td> <td>6</td> <td><b>E22FT80-GA</b></td> <td>267,10</td> <td></td> <td></td> </tr> <tr> <td>90</td> <td>87 - 89 cm</td> <td>8</td> <td><b>E22W90-GA</b></td> <td>323,20</td> <td><b>E22WD90-GA</b></td> <td>480,80</td> </tr> <tr> <td>100</td> <td>97 - 99 cm</td> <td>8</td> <td><b>E22W100-GA</b></td> <td>331,80</td> <td><b>E22WD100-GA</b></td> <td>489,40</td> </tr> <tr> <td>110</td> <td>107 - 109 cm</td> <td>8</td> <td><b>E22W110-GA</b></td> <td>344,20</td> <td></td> <td></td> </tr> <tr> <td>120</td> <td>117 - 119 cm</td> <td>8</td> <td><b>E22W120-GA</b></td> <td>354,70</td> <td><b>E22WD120-GA</b></td> <td>512,30</td> </tr> <tr> <td>130</td> <td>127 - 129 cm</td> <td>8</td> <td><b>E22W130-GA</b></td> <td>365,20</td> <td></td> <td></td> </tr> <tr> <td>140</td> <td>137 - 139 cm</td> <td>8</td> <td><b>E22W140-GA</b></td> <td>375,10</td> <td><b>E22WD140-GA</b></td> <td>533,80</td> </tr> </tbody> </table><br><table border="1"> <thead> <tr> <th>Barre de renfort à commander obligatoirement en plus de la paroi fixe</th> <th>Code</th> <th>Prix public HT (€)</th> </tr> </thead> <tbody> <tr> <td>Barre horizontale fixée à 45° sur le même mur que le profilé (A)</td> <td><b>E22BT45-GA</b></td> <td>85,00</td> </tr> <tr> <td>Barre horizontale fixée à 90°, longueur maxi 100 cm (B)</td> <td><b>E22BW90-GA</b></td> <td>100,60</td> </tr> <tr> <td>Barre verticale à fixer au plafond, longueur maxi 62 cm (C)</td> <td><b>E22BWC-GA</b></td> <td>85,00</td> </tr> </tbody> </table><br><p><b>Profilsés noir inimitable</b></p> <table border="1"> <thead> <tr> <th rowspan="2">Largeur receveur (cm)</th> <th rowspan="2">Largeur mini / maxi</th> <th rowspan="2">Epaisseur verre (mm)</th> <th colspan="2">Verre teinté gris</th> </tr> <tr> <th>Code</th> <th>Prix public HT (€)</th> </tr> </thead> <tbody> <tr> <td>90</td> <td>87 - 89 cm</td> <td>8</td> <td><b>E22W90-BLV</b></td> <td>500,00</td> </tr> <tr> <td>100</td> <td>97 - 99 cm</td> <td>8</td> <td><b>E22W100-BLV</b></td> <td>520,00</td> </tr> <tr> <td>120</td> <td>117 - 119 cm</td> <td>8</td> <td><b>E22W120-BLV</b></td> <td>550,00</td> </tr> <tr> <td>140</td> <td>137 - 139 cm</td> <td>8</td> <td><b>E22W140-BLV</b></td> <td>580,00</td> </tr> </tbody> </table> <p>Barre de renfort noir inimitable avec crochet porte-serviettes incluse.</p> | Largeur receveur (cm) | Largeur mini / maxi | Epaisseur verre (mm) | Verre transparent   |                      | Verre avec bande d'intimité |    | Code                        | Prix public HT (€) | Code | Prix public HT (€) | 70   | 64,5 - 66,5 cm | 6           | <b>E22FT70-GA</b> | 252,20    |           |           | 80          | 74,5 - 76,5 cm | 6 | <b>E22FT80-GA</b> | 267,10  |         |         | 90 | 87 - 89 cm | 8    | <b>E22W90-GA</b> | 323,20 | <b>E22WD90-GA</b> | 480,80    | 100       | 97 - 99 cm  | 8           | <b>E22W100-GA</b> | 331,80 | <b>E22WD100-GA</b> | 489,40 | 110 | 107 - 109 cm | 8 | <b>E22W110-GA</b> | 344,20 |  |  | 120 | 117 - 119 cm | 8 | <b>E22W120-GA</b> | 354,70 | <b>E22WD120-GA</b> | 512,30 | 130 | 127 - 129 cm | 8 | <b>E22W130-GA</b> | 365,20 |  |  | 140 | 137 - 139 cm | 8 | <b>E22W140-GA</b> | 375,10 | <b>E22WD140-GA</b> | 533,80 | Barre de renfort à commander obligatoirement en plus de la paroi fixe | Code | Prix public HT (€) | Barre horizontale fixée à 45° sur le même mur que le profilé (A) | <b>E22BT45-GA</b> | 85,00 | Barre horizontale fixée à 90°, longueur maxi 100 cm (B) | <b>E22BW90-GA</b> | 100,60 | Barre verticale à fixer au plafond, longueur maxi 62 cm (C) | <b>E22BWC-GA</b> | 85,00 | Largeur receveur (cm) | Largeur mini / maxi | Epaisseur verre (mm) | Verre teinté gris |  | Code | Prix public HT (€) | 90 | 87 - 89 cm | 8 | <b>E22W90-BLV</b> | 500,00 | 100 | 97 - 99 cm | 8 | <b>E22W100-BLV</b> | 520,00 | 120 | 117 - 119 cm | 8 | <b>E22W120-BLV</b> | 550,00 | 140 | 137 - 139 cm | 8 | <b>E22W140-BLV</b> | 580,00 |
|  | Largeur receveur (cm)   |                       |                     |                      | Largeur mini / maxi | Epaisseur verre (mm) | Verre transparent           |    | Verre avec bande d'intimité |                    |      |                    |      |                |             |                   |           |           |           |             |                |   |                   |         |         |         |    |            |      |                  |        |                   |           |           |             |             |                   |        |                    |        |     |              |   |                   |        |  |  |     |              |   |                   |        |                    |        |     |              |   |                   |        |  |  |     |              |   |                   |        |                    |        |   |      |                    |  |                   |       |   |                   |        |   |                  |       |                       |                     |                      |                   |  |      |                    |    |            |   |                   |        |     |            |   |                    |        |     |              |   |                    |        |     |              |   |                    |        |
|  |   | Code                  | Prix public HT (€)  | Code                 |                     |                      | Prix public HT (€)          |    |                             |                    |      |                    |      |                |             |                   |           |           |           |             |                |   |                   |         |         |         |    |            |      |                  |        |                   |           |           |             |             |                   |        |                    |        |     |              |   |                   |        |  |  |     |              |   |                   |        |                    |        |     |              |   |                   |        |  |  |     |              |   |                   |        |                    |        |   |      |                    |  |                   |       |   |                   |        |   |                  |       |                       |                     |                      |                   |  |      |                    |    |            |   |                   |        |     |            |   |                    |        |     |              |   |                    |        |     |              |   |                    |        |
|  | 70  | 64,5 - 66,5 cm        | 6                   | <b>E22FT70-GA</b>    | 252,20              |                      |                             |    |                             |                    |      |                    |      |                |             |                   |           |           |           |             |                |   |                   |         |         |         |    |            |      |                  |        |                   |           |           |             |             |                   |        |                    |        |     |              |   |                   |        |  |  |     |              |   |                   |        |                    |        |     |              |   |                   |        |  |  |     |              |   |                   |        |                    |        |   |      |                    |  |                   |       |   |                   |        |   |                  |       |                       |                     |                      |                   |  |      |                    |    |            |   |                   |        |     |            |   |                    |        |     |              |   |                    |        |     |              |   |                    |        |
| 80   | 74,5 - 76,5 cm  | 6                     | <b>E22FT80-GA</b>   | 267,10               |                     |                      |                             |    |                             |                    |      |                    |      |                |             |                   |           |           |           |             |                |   |                   |         |         |         |    |            |      |                  |        |                   |           |           |             |             |                   |        |                    |        |     |              |   |                   |        |  |  |     |              |   |                   |        |                    |        |     |              |   |                   |        |  |  |     |              |   |                   |        |                    |        |   |      |                    |  |                   |       |   |                   |        |   |                  |       |                       |                     |                      |                   |  |      |                    |    |            |   |                   |        |     |            |   |                    |        |     |              |   |                    |        |     |              |   |                    |        |
| 90   | 87 - 89 cm  | 8                     | <b>E22W90-GA</b>    | 323,20               | <b>E22WD90-GA</b>   | 480,80               |                             |    |                             |                    |      |                    |      |                |             |                   |           |           |           |             |                |   |                   |         |         |         |    |            |      |                  |        |                   |           |           |             |             |                   |        |                    |        |     |              |   |                   |        |  |  |     |              |   |                   |        |                    |        |     |              |   |                   |        |  |  |     |              |   |                   |        |                    |        |   |      |                    |  |                   |       |   |                   |        |   |                  |       |                       |                     |                      |                   |  |      |                    |    |            |   |                   |        |     |            |   |                    |        |     |              |   |                    |        |     |              |   |                    |        |
| 100  | 97 - 99 cm  | 8                     | <b>E22W100-GA</b>   | 331,80               | <b>E22WD100-GA</b>  | 489,40               |                             |    |                             |                    |      |                    |      |                |             |                   |           |           |           |             |                |   |                   |         |         |         |    |            |      |                  |        |                   |           |           |             |             |                   |        |                    |        |     |              |   |                   |        |  |  |     |              |   |                   |        |                    |        |     |              |   |                   |        |  |  |     |              |   |                   |        |                    |        |   |      |                    |  |                   |       |   |                   |        |   |                  |       |                       |                     |                      |                   |  |      |                    |    |            |   |                   |        |     |            |   |                    |        |     |              |   |                    |        |     |              |   |                    |        |
| 110  | 107 - 109 cm  | 8                     | <b>E22W110-GA</b>   | 344,20               |                     |                      |                             |    |                             |                    |      |                    |      |                |             |                   |           |           |           |             |                |   |                   |         |         |         |    |            |      |                  |        |                   |           |           |             |             |                   |        |                    |        |     |              |   |                   |        |  |  |     |              |   |                   |        |                    |        |     |              |   |                   |        |  |  |     |              |   |                   |        |                    |        |   |      |                    |  |                   |       |   |                   |        |   |                  |       |                       |                     |                      |                   |  |      |                    |    |            |   |                   |        |     |            |   |                    |        |     |              |   |                    |        |     |              |   |                    |        |
| 120  | 117 - 119 cm  | 8                     | <b>E22W120-GA</b>   | 354,70               | <b>E22WD120-GA</b>  | 512,30               |                             |    |                             |                    |      |                    |      |                |             |                   |           |           |           |             |                |   |                   |         |         |         |    |            |      |                  |        |                   |           |           |             |             |                   |        |                    |        |     |              |   |                   |        |  |  |     |              |   |                   |        |                    |        |     |              |   |                   |        |  |  |     |              |   |                   |        |                    |        |   |      |                    |  |                   |       |   |                   |        |   |                  |       |                       |                     |                      |                   |  |      |                    |    |            |   |                   |        |     |            |   |                    |        |     |              |   |                    |        |     |              |   |                    |        |
| 130  | 127 - 129 cm  | 8                     | <b>E22W130-GA</b>   | 365,20               |                     |                      |                             |    |                             |                    |      |                    |      |                |             |                   |           |           |           |             |                |   |                   |         |         |         |    |            |      |                  |        |                   |           |           |             |             |                   |        |                    |        |     |              |   |                   |        |  |  |     |              |   |                   |        |                    |        |     |              |   |                   |        |  |  |     |              |   |                   |        |                    |        |   |      |                    |  |                   |       |   |                   |        |   |                  |       |                       |                     |                      |                   |  |      |                    |    |            |   |                   |        |     |            |   |                    |        |     |              |   |                    |        |     |              |   |                    |        |
| 140  | 137 - 139 cm  | 8                     | <b>E22W140-GA</b>   | 375,10               | <b>E22WD140-GA</b>  | 533,80               |                             |    |                             |                    |      |                    |      |                |             |                   |           |           |           |             |                |   |                   |         |         |         |    |            |      |                  |        |                   |           |           |             |             |                   |        |                    |        |     |              |   |                   |        |  |  |     |              |   |                   |        |                    |        |     |              |   |                   |        |  |  |     |              |   |                   |        |                    |        |   |      |                    |  |                   |       |   |                   |        |   |                  |       |                       |                     |                      |                   |  |      |                    |    |            |   |                   |        |     |            |   |                    |        |     |              |   |                    |        |     |              |   |                    |        |
| Barre de renfort à commander obligatoirement en plus de la paroi fixe  | Code  | Prix public HT (€)    |                     |                      |                     |                      |                             |    |                             |                    |      |                    |      |                |             |                   |           |           |           |             |                |   |                   |         |         |         |    |            |      |                  |        |                   |           |           |             |             |                   |        |                    |        |     |              |   |                   |        |  |  |     |              |   |                   |        |                    |        |     |              |   |                   |        |  |  |     |              |   |                   |        |                    |        |   |      |                    |  |                   |       |   |                   |        |   |                  |       |                       |                     |                      |                   |  |      |                    |    |            |   |                   |        |     |            |   |                    |        |     |              |   |                    |        |     |              |   |                    |        |
| Barre horizontale fixée à 45° sur le même mur que le profilé (A)   | <b>E22BT45-GA</b>   | 85,00                 |                     |                      |                     |                      |                             |    |                             |                    |      |                    |      |                |             |                   |           |           |           |             |                |   |                   |         |         |         |    |            |      |                  |        |                   |           |           |             |             |                   |        |                    |        |     |              |   |                   |        |  |  |     |              |   |                   |        |                    |        |     |              |   |                   |        |  |  |     |              |   |                   |        |                    |        |   |      |                    |  |                   |       |   |                   |        |   |                  |       |                       |                     |                      |                   |  |      |                    |    |            |   |                   |        |     |            |   |                    |        |     |              |   |                    |        |     |              |   |                    |        |
| Barre horizontale fixée à 90°, longueur maxi 100 cm (B)  | <b>E22BW90-GA</b>   | 100,60                |                     |                      |                     |                      |                             |    |                             |                    |      |                    |      |                |             |                   |           |           |           |             |                |   |                   |         |         |         |    |            |      |                  |        |                   |           |           |             |             |                   |        |                    |        |     |              |   |                   |        |  |  |     |              |   |                   |        |                    |        |     |              |   |                   |        |  |  |     |              |   |                   |        |                    |        |   |      |                    |  |                   |       |   |                   |        |   |                  |       |                       |                     |                      |                   |  |      |                    |    |            |   |                   |        |     |            |   |                    |        |     |              |   |                    |        |     |              |   |                    |        |
| Barre verticale à fixer au plafond, longueur maxi 62 cm (C)  | <b>E22BWC-GA</b>  | 85,00                 |                     |                      |                     |                      |                             |    |                             |                    |      |                    |      |                |             |                   |           |           |           |             |                |   |                   |         |         |         |    |            |      |                  |        |                   |           |           |             |             |                   |        |                    |        |     |              |   |                   |        |  |  |     |              |   |                   |        |                    |        |     |              |   |                   |        |  |  |     |              |   |                   |        |                    |        |   |      |                    |  |                   |       |   |                   |        |   |                  |       |                       |                     |                      |                   |  |      |                    |    |            |   |                   |        |     |            |   |                    |        |     |              |   |                    |        |     |              |   |                    |        |
| Largeur receveur (cm)  | Largeur mini / maxi   | Epaisseur verre (mm)  | Verre teinté gris   |                      |                     |                      |                             |    |                             |                    |      |                    |      |                |             |                   |           |           |           |             |                |   |                   |         |         |         |    |            |      |                  |        |                   |           |           |             |             |                   |        |                    |        |     |              |   |                   |        |  |  |     |              |   |                   |        |                    |        |     |              |   |                   |        |  |  |     |              |   |                   |        |                    |        |   |      |                    |  |                   |       |   |                   |        |   |                  |       |                       |                     |                      |                   |  |      |                    |    |            |   |                   |        |     |            |   |                    |        |     |              |   |                    |        |     |              |   |                    |        |
|  |   |                       | Code                | Prix public HT (€)   |                     |                      |                             |    |                             |                    |      |                    |      |                |             |                   |           |           |           |             |                |   |                   |         |         |         |    |            |      |                  |        |                   |           |           |             |             |                   |        |                    |        |     |              |   |                   |        |  |  |     |              |   |                   |        |                    |        |     |              |   |                   |        |  |  |     |              |   |                   |        |                    |        |   |      |                    |  |                   |       |   |                   |        |   |                  |       |                       |                     |                      |                   |  |      |                    |    |            |   |                   |        |     |            |   |                    |        |     |              |   |                    |        |     |              |   |                    |        |
| 90   | 87 - 89 cm  | 8                     | <b>E22W90-BLV</b>   | 500,00               |                     |                      |                             |    |                             |                    |      |                    |      |                |             |                   |           |           |           |             |                |   |                   |         |         |         |    |            |      |                  |        |                   |           |           |             |             |                   |        |                    |        |     |              |   |                   |        |  |  |     |              |   |                   |        |                    |        |     |              |   |                   |        |  |  |     |              |   |                   |        |                    |        |   |      |                    |  |                   |       |   |                   |        |   |                  |       |                       |                     |                      |                   |  |      |                    |    |            |   |                   |        |     |            |   |                    |        |     |              |   |                    |        |     |              |   |                    |        |
| 100  | 97 - 99 cm  | 8                     | <b>E22W100-BLV</b>  | 520,00               |                     |                      |                             |    |                             |                    |      |                    |      |                |             |                   |           |           |           |             |                |   |                   |         |         |         |    |            |      |                  |        |                   |           |           |             |             |                   |        |                    |        |     |              |   |                   |        |  |  |     |              |   |                   |        |                    |        |     |              |   |                   |        |  |  |     |              |   |                   |        |                    |        |   |      |                    |  |                   |       |   |                   |        |   |                  |       |                       |                     |                      |                   |  |      |                    |    |            |   |                   |        |     |            |   |                    |        |     |              |   |                    |        |     |              |   |                    |        |
| 120  | 117 - 119 cm  | 8                     | <b>E22W120-BLV</b>  | 550,00               |                     |                      |                             |    |                             |                    |      |                    |      |                |             |                   |           |           |           |             |                |   |                   |         |         |         |    |            |      |                  |        |                   |           |           |             |             |                   |        |                    |        |     |              |   |                   |        |  |  |     |              |   |                   |        |                    |        |     |              |   |                   |        |  |  |     |              |   |                   |        |                    |        |   |      |                    |  |                   |       |   |                   |        |   |                  |       |                       |                     |                      |                   |  |      |                    |    |            |   |                   |        |     |            |   |                    |        |     |              |   |                    |        |     |              |   |                    |        |
| 140  | 137 - 139 cm  | 8                     | <b>E22W140-BLV</b>  | 580,00               |                     |                      |                             |    |                             |                    |      |                    |      |                |             |                   |           |           |           |             |                |   |                   |         |         |         |    |            |      |                  |        |                   |           |           |             |             |                   |        |                    |        |     |              |   |                   |        |  |  |     |              |   |                   |        |                    |        |     |              |   |                   |        |  |  |     |              |   |                   |        |                    |        |   |      |                    |  |                   |       |   |                   |        |   |                  |       |                       |                     |                      |                   |  |      |                    |    |            |   |                   |        |     |            |   |                    |        |     |              |   |                    |        |     |              |   |                    |        |
| <br><br><br><br><br><table border="1"> <thead> <tr> <th></th> <th>E22WD90</th> <th>E22WD100</th> <th></th> <th>E22WD120</th> <th></th> <th>E22WD140</th> </tr> </thead> <tbody> <tr> <td>Mm</td> <td>700</td> <td>800</td> <td>900</td> <td>1000</td> <td>1100</td> <td>1200</td> </tr> <tr> <td>A mini/maxi</td> <td>670 / 690</td> <td>770 / 790</td> <td>870 / 890</td> <td>970 / 990</td> <td>1070 / 1090</td> <td>1170 / 1190</td> </tr> </tbody> </table><br><table border="1"> <thead> <tr> <th></th> <th>E22W90</th> <th>E22W100</th> <th>E22W120</th> <th>E22W140</th> </tr> </thead> <tbody> <tr> <td>Mm</td> <td>900</td> <td>1000</td> <td>1200</td> <td>1400</td> </tr> <tr> <td>A mini/maxi</td> <td>870 / 885</td> <td>970 / 985</td> <td>1170 / 1185</td> <td>1370 / 1385</td> </tr> </tbody> </table> |   | E22WD90               | E22WD100            |                      | E22WD120            |                      | E22WD140                    | Mm | 700                         | 800                | 900  | 1000               | 1100 | 1200           | A mini/maxi | 670 / 690         | 770 / 790 | 870 / 890 | 970 / 990 | 1070 / 1090 | 1170 / 1190    |   | E22W90            | E22W100 | E22W120 | E22W140 | Mm | 900        | 1000 | 1200             | 1400   | A mini/maxi       | 870 / 885 | 970 / 985 | 1170 / 1185 | 1370 / 1385 |                   |        |                    |        |     |              |   |                   |        |  |  |     |              |   |                   |        |                    |        |     |              |   |                   |        |  |  |     |              |   |                   |        |                    |        |   |      |                    |  |                   |       |   |                   |        |   |                  |       |                       |                     |                      |                   |  |      |                    |    |            |   |                   |        |     |            |   |                    |        |     |              |   |                    |        |     |              |   |                    |        |
|  | E22WD90   | E22WD100              |                     | E22WD120             |                     | E22WD140             |                             |    |                             |                    |      |                    |      |                |             |                   |           |           |           |             |                |   |                   |         |         |         |    |            |      |                  |        |                   |           |           |             |             |                   |        |                    |        |     |              |   |                   |        |  |  |     |              |   |                   |        |                    |        |     |              |   |                   |        |  |  |     |              |   |                   |        |                    |        |   |      |                    |  |                   |       |   |                   |        |   |                  |       |                       |                     |                      |                   |  |      |                    |    |            |   |                   |        |     |            |   |                    |        |     |              |   |                    |        |     |              |   |                    |        |
| Mm   | 700   | 800                   | 900                 | 1000                 | 1100                | 1200                 |                             |    |                             |                    |      |                    |      |                |             |                   |           |           |           |             |                |   |                   |         |         |         |    |            |      |                  |        |                   |           |           |             |             |                   |        |                    |        |     |              |   |                   |        |  |  |     |              |   |                   |        |                    |        |     |              |   |                   |        |  |  |     |              |   |                   |        |                    |        |   |      |                    |  |                   |       |   |                   |        |   |                  |       |                       |                     |                      |                   |  |      |                    |    |            |   |                   |        |     |            |   |                    |        |     |              |   |                    |        |     |              |   |                    |        |
| A mini/maxi  | 670 / 690   | 770 / 790             | 870 / 890           | 970 / 990            | 1070 / 1090         | 1170 / 1190          |                             |    |                             |                    |      |                    |      |                |             |                   |           |           |           |             |                |   |                   |         |         |         |    |            |      |                  |        |                   |           |           |             |             |                   |        |                    |        |     |              |   |                   |        |  |  |     |              |   |                   |        |                    |        |     |              |   |                   |        |  |  |     |              |   |                   |        |                    |        |   |      |                    |  |                   |       |   |                   |        |   |                  |       |                       |                     |                      |                   |  |      |                    |    |            |   |                   |        |     |            |   |                    |        |     |              |   |                    |        |     |              |   |                    |        |
|  | E22W90  | E22W100               | E22W120             | E22W140              |                     |                      |                             |    |                             |                    |      |                    |      |                |             |                   |           |           |           |             |                |   |                   |         |         |         |    |            |      |                  |        |                   |           |           |             |             |                   |        |                    |        |     |              |   |                   |        |  |  |     |              |   |                   |        |                    |        |     |              |   |                   |        |  |  |     |              |   |                   |        |                    |        |   |      |                    |  |                   |       |   |                   |        |   |                  |       |                       |                     |                      |                   |  |      |                    |    |            |   |                   |        |     |            |   |                    |        |     |              |   |                    |        |     |              |   |                    |        |
| Mm   | 900   | 1000                  | 1200                | 1400                 |                     |                      |                             |    |                             |                    |      |                    |      |                |             |                   |           |           |           |             |                |   |                   |         |         |         |    |            |      |                  |        |                   |           |           |             |             |                   |        |                    |        |     |              |   |                   |        |  |  |     |              |   |                   |        |                    |        |     |              |   |                   |        |  |  |     |              |   |                   |        |                    |        |   |      |                    |  |                   |       |   |                   |        |   |                  |       |                       |                     |                      |                   |  |      |                    |    |            |   |                   |        |     |            |   |                    |        |     |              |   |                    |        |     |              |   |                    |        |
| A mini/maxi  | 870 / 885   | 970 / 985             | 1170 / 1185         | 1370 / 1385          |                     |                      |                             |    |                             |                    |      |                    |      |                |             |                   |           |           |           |             |                |   |                   |         |         |         |    |            |      |                  |        |                   |           |           |             |             |                   |        |                    |        |     |              |   |                   |        |  |  |     |              |   |                   |        |                    |        |     |              |   |                   |        |  |  |     |              |   |                   |        |                    |        |   |      |                    |  |                   |       |   |                   |        |   |                  |       |                       |                     |                      |                   |  |      |                    |    |            |   |                   |        |     |            |   |                    |        |     |              |   |                    |        |     |              |   |                    |        |



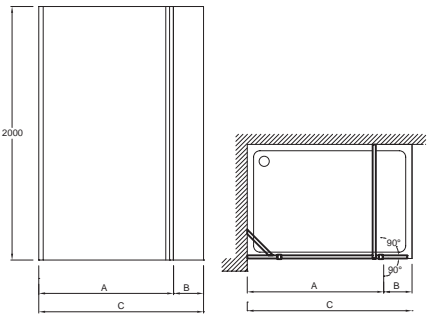
Les équipements identifiés par ce pictogramme ouvrent droit à un crédit d'impôt de 25 % sur le montant des dépenses d'installation et de fourniture de l'équipement concerné (montant soumis à conditions), sans obligation de présence effective d'une personne âgée ou handicapée. Voir articles 200 quater A et 18 ter du CGI pour les conditions d'équipements et de montant.

# CONTRA - Les parois de douche

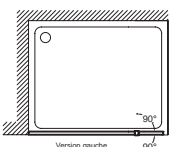
| Modèle   | Désignation   |                       |                     |   |                      |                     |  |                    |        |  |                  |                     |                     |                    |        |     |     |              |                      |                      |                     |        |     |     |              |                      |                      |                     |        |     |     |              |                      |                      |                     |        |
|--|---|-----------------------|---------------------|---|----------------------|---------------------|--|--------------------|--------|--|------------------|---------------------|---------------------|--------------------|--------|-----|-----|--------------|----------------------|----------------------|---------------------|--------|-----|-----|--------------|----------------------|----------------------|---------------------|--------|-----|-----|--------------|----------------------|----------------------|---------------------|--------|
|      | <b>CONTRA - PAROI FIXE AVEC RETOUR PIVOTANT</b> <ul style="list-style-type: none"> <li>Paroi fixe pour un espace douche ouvert avec retour pivotant.</li> <li>Verre transparent 8 mm traité anticalcaire. Hauteur 200 cm.</li> <li>Retour pivotant intérieur / extérieur de 40 cm pour réduire les projections d'eau. Epaisseur 6 mm.</li> <li>Deux finitions au choix avec le retour pivotant : verre transparent ou verre miroir.</li> <li>Profilés en aluminium chromés avec caches de finition hauts et sans visserie apparente.</li> <li>Compensation murale de 20 mm.</li> <li>A installer obligatoirement avec une barre de renfort.</li> </ul>  |                       |                     |   |                      |                     |  |                    |        |  |                  |                     |                     |                    |        |     |     |              |                      |                      |                     |        |     |     |              |                      |                      |                     |        |     |     |              |                      |                      |                     |        |
|  | <b>Paroi fixe verre transparent - Retour pivotant verre transparent</b> <table border="1"> <thead> <tr> <th>Largeur receveur (cm)</th> <th>Largeur fixe (cm)</th> <th>Largeur retour (cm)</th> <th>Largeur mini / maxi</th> <th>Montage</th> <th>Code</th> <th>Prix public HT (€)</th> </tr> </thead> <tbody> <tr> <td>130</td> <td>93</td> <td>35</td> <td>127 - 129 cm</td> <td>réversible</td> <td><b>C22WP90-GA*</b></td> <td>556,00</td> </tr> <tr> <td>140</td> <td>103</td> <td>35</td> <td>137 - 139 cm</td> <td>réversible</td> <td><b>C22WP100-GA*</b></td> <td>564,90</td> </tr> <tr> <td>160</td> <td>123</td> <td>35</td> <td>157 - 159 cm</td> <td>réversible</td> <td><b>C22WP120-GA*</b></td> <td>585,90</td> </tr> <tr> <td>180</td> <td>143</td> <td>35</td> <td>177 - 179 cm</td> <td>réversible</td> <td><b>C22WP140-GA*</b></td> <td>608,60</td> </tr> </tbody> </table> | Largeur receveur (cm) | Largeur fixe (cm)   | Largeur retour (cm)   | Largeur mini / maxi  | Montage             | Code   | Prix public HT (€) | 130    | 93   | 35               | 127 - 129 cm        | réversible          | <b>C22WP90-GA*</b> | 556,00 | 140 | 103 | 35           | 137 - 139 cm         | réversible           | <b>C22WP100-GA*</b> | 564,90 | 160 | 123 | 35           | 157 - 159 cm         | réversible           | <b>C22WP120-GA*</b> | 585,90 | 180 | 143 | 35           | 177 - 179 cm         | réversible           | <b>C22WP140-GA*</b> | 608,60 |
|  | Largeur receveur (cm)   | Largeur fixe (cm)     | Largeur retour (cm) | Largeur mini / maxi   | Montage              | Code                | Prix public HT (€)                                       |                    |        |  |                  |                     |                     |                    |        |     |     |              |                      |                      |                     |        |     |     |              |                      |                      |                     |        |     |     |              |                      |                      |                     |        |
|  | 130   | 93                    | 35                  | 127 - 129 cm  | réversible           | <b>C22WP90-GA*</b>  | 556,00   |                    |        |  |                  |                     |                     |                    |        |     |     |              |                      |                      |                     |        |     |     |              |                      |                      |                     |        |     |     |              |                      |                      |                     |        |
| 140  | 103   | 35                    | 137 - 139 cm        | réversible  | <b>C22WP100-GA*</b>  | 564,90              |  |                    |        |  |                  |                     |                     |                    |        |     |     |              |                      |                      |                     |        |     |     |              |                      |                      |                     |        |     |     |              |                      |                      |                     |        |
| 160  | 123   | 35                    | 157 - 159 cm        | réversible  | <b>C22WP120-GA*</b>  | 585,90              |  |                    |        |  |                  |                     |                     |                    |        |     |     |              |                      |                      |                     |        |     |     |              |                      |                      |                     |        |     |     |              |                      |                      |                     |        |
| 180  | 143   | 35                    | 177 - 179 cm        | réversible  | <b>C22WP140-GA*</b>  | 608,60              |  |                    |        |  |                  |                     |                     |                    |        |     |     |              |                      |                      |                     |        |     |     |              |                      |                      |                     |        |     |     |              |                      |                      |                     |        |
| <b>Paroi fixe verre transparent - Retour pivotant verre miroir</b> <table border="1"> <thead> <tr> <th>Largeur receveur (cm)</th> <th>Largeur fixe (cm)</th> <th>Largeur retour (cm)</th> <th>Largeur mini / maxi</th> <th>Code version gauche</th> <th>Code version droite</th> <th>Prix public HT (€)</th> </tr> </thead> <tbody> <tr> <td>130</td> <td>93</td> <td>35</td> <td>127 - 129 cm</td> <td><b>C22WP90L-MZ*</b></td> <td><b>C22WP90R-MZ*</b></td> <td>765,30</td> </tr> <tr> <td>140</td> <td>103</td> <td>35</td> <td>137 - 139 cm</td> <td><b>C22WP100L-MZ*</b></td> <td><b>C22WP100R-MZ*</b></td> <td>774,20</td> </tr> <tr> <td>160</td> <td>123</td> <td>35</td> <td>157 - 159 cm</td> <td><b>C22WP120L-MZ*</b></td> <td><b>C22WP120R-MZ*</b></td> <td>795,20</td> </tr> <tr> <td>180</td> <td>143</td> <td>35</td> <td>177 - 179 cm</td> <td><b>C22WP140L-MZ*</b></td> <td><b>C22WP140R-MZ*</b></td> <td>817,90</td> </tr> </tbody> </table> | Largeur receveur (cm)   | Largeur fixe (cm)     | Largeur retour (cm) | Largeur mini / maxi   | Code version gauche  | Code version droite | Prix public HT (€)                                       | 130                | 93     | 35   | 127 - 129 cm     | <b>C22WP90L-MZ*</b> | <b>C22WP90R-MZ*</b> | 765,30             | 140    | 103 | 35  | 137 - 139 cm | <b>C22WP100L-MZ*</b> | <b>C22WP100R-MZ*</b> | 774,20              | 160    | 123 | 35  | 157 - 159 cm | <b>C22WP120L-MZ*</b> | <b>C22WP120R-MZ*</b> | 795,20              | 180    | 143 | 35  | 177 - 179 cm | <b>C22WP140L-MZ*</b> | <b>C22WP140R-MZ*</b> | 817,90              |        |
| Largeur receveur (cm)  | Largeur fixe (cm)   | Largeur retour (cm)   | Largeur mini / maxi | Code version gauche   | Code version droite  | Prix public HT (€)  |  |                    |        |  |                  |                     |                     |                    |        |     |     |              |                      |                      |                     |        |     |     |              |                      |                      |                     |        |     |     |              |                      |                      |                     |        |
| 130  | 93  | 35                    | 127 - 129 cm        | <b>C22WP90L-MZ*</b>   | <b>C22WP90R-MZ*</b>  | 765,30              |  |                    |        |  |                  |                     |                     |                    |        |     |     |              |                      |                      |                     |        |     |     |              |                      |                      |                     |        |     |     |              |                      |                      |                     |        |
| 140  | 103   | 35                    | 137 - 139 cm        | <b>C22WP100L-MZ*</b>  | <b>C22WP100R-MZ*</b> | 774,20              |  |                    |        |  |                  |                     |                     |                    |        |     |     |              |                      |                      |                     |        |     |     |              |                      |                      |                     |        |     |     |              |                      |                      |                     |        |
| 160  | 123   | 35                    | 157 - 159 cm        | <b>C22WP120L-MZ*</b>  | <b>C22WP120R-MZ*</b> | 795,20              |  |                    |        |  |                  |                     |                     |                    |        |     |     |              |                      |                      |                     |        |     |     |              |                      |                      |                     |        |     |     |              |                      |                      |                     |        |
| 180  | 143   | 35                    | 177 - 179 cm        | <b>C22WP140L-MZ*</b>  | <b>C22WP140R-MZ*</b> | 817,90              |  |                    |        |  |                  |                     |                     |                    |        |     |     |              |                      |                      |                     |        |     |     |              |                      |                      |                     |        |     |     |              |                      |                      |                     |        |
| <b>Barre de renfort à commander obligatoirement en plus de la paroi fixe</b> <table border="1"> <thead> <tr> <th></th> <th>Code</th> <th>Prix public HT (€)</th> </tr> </thead> <tbody> <tr> <td>Barre horizontale fixée à 45° sur le même mur que le profilé (A).</td> <td><b>E22BT45-GA</b></td> <td>85,00</td> </tr> <tr> <td>Barre horizontale fixée à 90°, longueur maxi 100 cm (B).</td> <td><b>E22BW90-GA</b></td> <td>100,60</td> </tr> <tr> <td>Barre verticale à fixer au plafond, longueur maxi 62 cm (C).</td> <td><b>E22BWC-GA</b></td> <td>85,00</td> </tr> </tbody> </table>  |   | Code                  | Prix public HT (€)  | Barre horizontale fixée à 45° sur le même mur que le profilé (A). | <b>E22BT45-GA</b>    | 85,00               | Barre horizontale fixée à 90°, longueur maxi 100 cm (B). | <b>E22BW90-GA</b>  | 100,60 | Barre verticale à fixer au plafond, longueur maxi 62 cm (C). | <b>E22BWC-GA</b> | 85,00               |                     |                    |        |     |     |              |                      |                      |                     |        |     |     |              |                      |                      |                     |        |     |     |              |                      |                      |                     |        |
|  | Code  | Prix public HT (€)    |                     |   |                      |                     |  |                    |        |  |                  |                     |                     |                    |        |     |     |              |                      |                      |                     |        |     |     |              |                      |                      |                     |        |     |     |              |                      |                      |                     |        |
| Barre horizontale fixée à 45° sur le même mur que le profilé (A).  | <b>E22BT45-GA</b>   | 85,00                 |                     |   |                      |                     |  |                    |        |  |                  |                     |                     |                    |        |     |     |              |                      |                      |                     |        |     |     |              |                      |                      |                     |        |     |     |              |                      |                      |                     |        |
| Barre horizontale fixée à 90°, longueur maxi 100 cm (B).   | <b>E22BW90-GA</b>   | 100,60                |                     |   |                      |                     |  |                    |        |  |                  |                     |                     |                    |        |     |     |              |                      |                      |                     |        |     |     |              |                      |                      |                     |        |     |     |              |                      |                      |                     |        |
| Barre verticale à fixer au plafond, longueur maxi 62 cm (C).   | <b>E22BWC-GA</b>  | 85,00                 |                     |   |                      |                     |  |                    |        |  |                  |                     |                     |                    |        |     |     |              |                      |                      |                     |        |     |     |              |                      |                      |                     |        |     |     |              |                      |                      |                     |        |



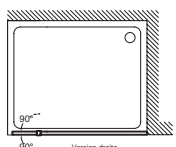
**A** SALLE DE BAIN ACCESSIBLE AFIS



|             | C22WP90-GA<br>C22WP90L-MZ<br>C22WP90R-MZ | C22WP100-GA<br>C22WP100L-MZ<br>C22WP100R-MZ | C22WP120-GA<br>C22WP120L-MZ<br>C22WP120R-MZ | C22WP140-GA<br>C22WP140L-MZ<br>C22WP140R-MZ |
|-------------|--|---|---|---|
| Mm          | 1300                                     | 1400  | 1600  | 1800  |
| A mini/maxi | 915-935                                  | 1015-1035                                   | 1215-1235                                   | 1415-1435                                   |
| B           | 355                                      | 355   | 355   | 355   |
| C mini/maxi | 1270-1290                                | 1370-1390                                   | 1570-1590                                   | 1770-1790                                   |



Version gauche



Version droite

\*Parois livrées en deux colis :

|                     | colis verre transparent : Paroi fixe | colis verre transparent : Retour           |
|---------------------|--------------------------------------|--|
| <b>C22WP90-GA</b>   | E22WP90-GA                           | E22WP40-GA                                 |
| <b>C22WP100-GA</b>  | E22WP100-GA                          |  |
| <b>C22WP120-GA</b>  | E22WP120-GA                          |  |
| <b>C22WP140-GA</b>  | E22WP140-GA                          |  |
|                     | colis verre transparent : Paroi fixe | colis verre miroir : Retour version gauche |
| <b>C22WP90L-MZ</b>  | E22WP90-GA                           | E22WP40L-MZ                                |
| <b>C22WP100L-MZ</b> | E22WP100-GA                          |  |
| <b>C22WP120L-MZ</b> | E22WP120-GA                          |  |
| <b>C22WP140L-MZ</b> | E22WP140-GA                          |  |
|                     | colis verre transparent : Paroi fixe | colis verre miroir : Retour version droite |
| <b>C22WP90R-MZ</b>  | E22WP90-GA                           | E22WP40R-MZ                                |
| <b>C22WP100R-MZ</b> | E22WP100-GA                          |  |
| <b>C22WP120R-MZ</b> | E22WP120-GA                          |  |
| <b>C22WP140R-MZ</b> | E22WP140-GA                          |  |



Les équipements identifiés par ce pictogramme ouvrent droit à un crédit d'impôt de 25 % sur le montant des dépenses d'installation et de fourniture de l'équipement concerné (montant soumis à conditions), sans obligation de présence effective d'une personne âgée ou handicapée.





Voir articles 200 quater A et 18 ter du CGI pour les conditions d'équipements et de montant.



# CONTRA - Les parois de douche

| Modèle  | Désignation   |                              |  |  |                                |  |  |                                      |
|---|---|------------------------------|--|--|--------------------------------|--|--|--------------------------------------|
|  | <b>CONTRA - PORTE COULISSANTE</b>   |                              |  |  |                                |  |  |                                      |
|   | <ul style="list-style-type: none"> <li>• Porte coulissante 1 volet, à ouverture réversible droite ou gauche.</li> <li>Verre transparent de 8 mm traité anti-calcaire.</li> <li>Hauteur 195 cm.</li> <li>Profils en aluminium chromés avec caches de finition hauts et sans visserie apparente.</li> <li>Compensation murale de 20 mm.</li> <li>Large poignées intérieure et extérieure en métal chromé pour une bonne préhension.</li> <li>Porte déclinable en partie basse et profils lisses pour un nettoyage facile.</li> <li>Fermeture magnétique fluide et silencieuse.</li> <li>Installation en niche ou angle avec paroi latérale fixe.</li> </ul> |                              |  |  |                                |  |  |                                      |
|  |   | <b>Largeur receveur (cm)</b> | <b>Largeur mini / maxi porte seule</b>                                       | <b>Largeur mini / maxi porte avec fixe</b>                                   | <b>Largeur de passage (cm)</b> | <b>Montage</b>                                       | <b>Code</b>  | <b>Prix public HT (€)</b>            |
|   | Porte coulissante   | 120<br>140<br>160<br>170     | 117,5 - 120,5 cm<br>137,5 - 140,5 cm<br>157,5 - 160,5 cm<br>167,5 - 170,5 cm | 116,5 - 118,5 cm<br>136,5 - 138,5 cm<br>156,5 - 158,5 cm<br>166,5 - 168,5 cm | 44<br>54<br>64<br>64           | réversible<br>réversible<br>réversible<br>réversible | <b>E22C120-GA</b><br><b>E22C140-GA</b><br><b>E22C160-GA</b><br><b>E22C170-GA</b> | 654,10<br>675,10<br>718,00<br>728,50 |
| Panneau fixe  | 80<br>90  |                              | 76 - 78 cm<br>86 - 88 cm   |  |                                | <b>E22FC80-GA</b><br><b>E22FC90-GA</b>               | 310,80<br>331,80   |                                      |



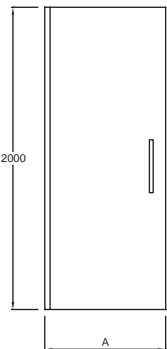
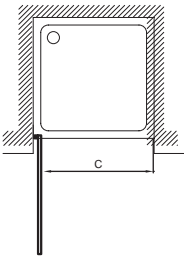
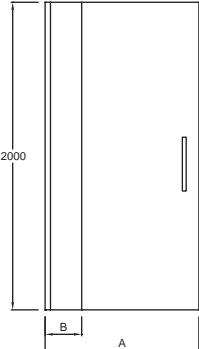
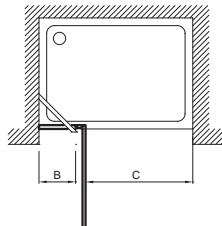



|             | E22C120     | E22C140     | E22C160     | E22C170     |
|-------------|-------------|-------------|-------------|-------------|
| Mm          | 1200        | 1400        | 1600        | 1700        |
| A mini/maxi | 1175 / 1205 | 1375 / 1405 | 1575 / 1605 | 1675 / 1705 |
| C           | 440         | 540         | 640         | 640         |



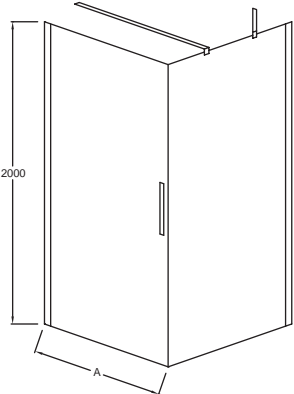
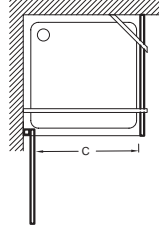
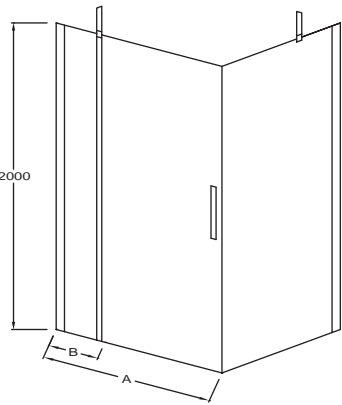
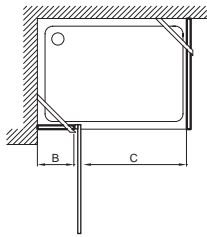
|             | E22C120     | E22C140     | E22C160     | E22C170     |
|-------------|-------------|-------------|-------------|-------------|
| Mm          | 1200        | 1400        | 1600        | 1700        |
| A mini/maxi | 1165 / 1185 | 1365 / 1385 | 1565 / 1585 | 1665 / 1685 |
| C           | 440         | 540         | 640         | 640         |

| Panneau fixe porte coulissante |           |           |
|--------------------------------|-----------|-----------|
|                                | E22FC80   | E22FC90   |
| Mm                             | 800       | 900       |
| A mini/maxi                    | 760 / 780 | 860 / 880 |



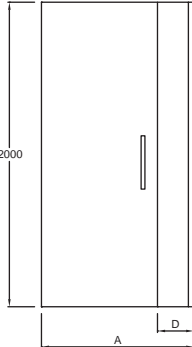
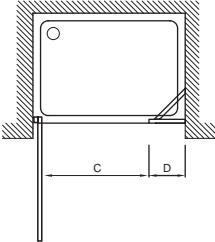
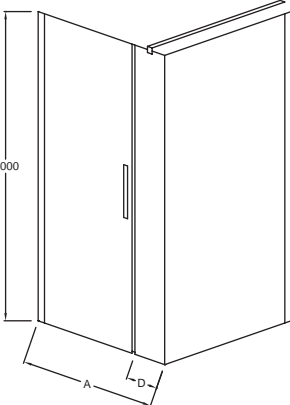
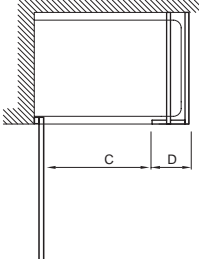
# CONTRA - Les parois de douche

| Modèle  | Désignation   |                         |                                 |                         |      |                    |    |              |    |                  |        |    |              |    |                  |        |     |               |    |                    |        |     |                |    |                    |        |   |  |  |  |  |        |        |    |     |     |             |           |           |   |     |     |  |         |         |    |      |      |             |            |             |   |     |     |   |     |
|---|---|-------------------------|---------------------------------|-------------------------|------|--------------------|----|--------------|----|------------------|--------|----|--------------|----|------------------|--------|-----|---------------|----|--------------------|--------|-----|----------------|----|--------------------|--------|---|--|--|--|--|--------|--------|----|-----|-----|-------------|-----------|-----------|---|-----|-----|--|---------|---------|----|------|------|-------------|------------|-------------|---|-----|-----|---|-----|
| <br> | <b>CONTRA - PORTE PIVOTANTE EN NICHE</b> <ul style="list-style-type: none"> <li>Porte pivotante sans encadrement, à ouverture réversible droite ou gauche.</li> <li>Verre transparent 6 mm traité anticalcaire.</li> <li>Hauteur 200 cm.</li> <li>Profilés en aluminium chromés avec caches de finition hauts et sans visserie apparente.</li> <li>Mécanisme de levage intégré pour réduire les frottements du joint au sol.</li> <li>Large poignées intérieur et extérieur en métal chromé pour une bonne préhension.</li> <li>Compensation murale 18 mm.</li> <li>Livrée avec baguette de seuil chromée pour une meilleure étanchéité.</li> </ul> |                         |                                 |                         |      |                    |    |              |    |                  |        |    |              |    |                  |        |     |               |    |                    |        |     |                |    |                    |        |   |  |  |  |  |        |        |    |     |     |             |           |           |   |     |     |  |         |         |    |      |      |             |            |             |   |     |     |   |     |
|   | <table border="1"> <thead> <tr> <th>Largeur receveur (cm)</th> <th>Largeur mini / maxi porte seule</th> <th>Largeur de passage (cm)</th> <th>Code</th> <th>Prix public HT (€)</th> </tr> </thead> <tbody> <tr> <td>80</td> <td>76,4 - 80 cm</td> <td>65</td> <td><b>E22T80-GA</b></td> <td>464,10</td> </tr> <tr> <td>90</td> <td>86,4 - 90 cm</td> <td>75</td> <td><b>E22T90-GA</b></td> <td>489,40</td> </tr> <tr> <td>100</td> <td>96,4 - 100 cm</td> <td>65</td> <td><b>E22T100-GA*</b></td> <td>541,90</td> </tr> <tr> <td>120</td> <td>116,4 - 120 cm</td> <td>65</td> <td><b>E22T120-GA*</b></td> <td>564,80</td> </tr> </tbody> </table>    | Largeur receveur (cm)   | Largeur mini / maxi porte seule | Largeur de passage (cm) | Code | Prix public HT (€) | 80 | 76,4 - 80 cm | 65 | <b>E22T80-GA</b> | 464,10 | 90 | 86,4 - 90 cm | 75 | <b>E22T90-GA</b> | 489,40 | 100 | 96,4 - 100 cm | 65 | <b>E22T100-GA*</b> | 541,90 | 120 | 116,4 - 120 cm | 65 | <b>E22T120-GA*</b> | 564,80 | <p>*Porte livrée avec barre de renfort</p> <div style="display: flex; justify-content: space-around;"> <div style="text-align: center;">  <p>2000</p> <p>A</p> </div> <div style="text-align: center;">  <p>C</p> </div> <div style="text-align: center;"> <table border="1"> <thead> <tr> <th></th> <th>E22T80</th> <th>E22T90</th> </tr> </thead> <tbody> <tr> <td>Mm</td> <td>800</td> <td>900</td> </tr> <tr> <td>A mini/maxi</td> <td>764 / 800</td> <td>864 / 900</td> </tr> <tr> <td>C</td> <td>709</td> <td>809</td> </tr> </tbody> </table> </div> </div> <div style="display: flex; justify-content: space-around; margin-top: 20px;"> <div style="text-align: center;">  <p>2000</p> <p>B</p> <p>A</p> </div> <div style="text-align: center;">  <p>B</p> <p>C</p> </div> <div style="text-align: center;"> <table border="1"> <thead> <tr> <th></th> <th>E22T100</th> <th>E22T120</th> </tr> </thead> <tbody> <tr> <td>Mm</td> <td>1000</td> <td>1200</td> </tr> <tr> <td>A mini/maxi</td> <td>964 / 1000</td> <td>1164 / 1200</td> </tr> <tr> <td>B</td> <td>246</td> <td>446</td> </tr> <tr> <td>C</td> <td>650</td> <td>650</td> </tr> </tbody> </table> </div> </div> |  |  |  |  | E22T80 | E22T90 | Mm | 800 | 900 | A mini/maxi | 764 / 800 | 864 / 900 | C | 709 | 809 |  | E22T100 | E22T120 | Mm | 1000 | 1200 | A mini/maxi | 964 / 1000 | 1164 / 1200 | B | 246 | 446 | C | 650 |
| Largeur receveur (cm)   | Largeur mini / maxi porte seule   | Largeur de passage (cm) | Code                            | Prix public HT (€)      |      |                    |    |              |    |                  |        |    |              |    |                  |        |     |               |    |                    |        |     |                |    |                    |        |   |  |  |  |  |        |        |    |     |     |             |           |           |   |     |     |  |         |         |    |      |      |             |            |             |   |     |     |   |     |
| 80  | 76,4 - 80 cm  | 65                      | <b>E22T80-GA</b>                | 464,10                  |      |                    |    |              |    |                  |        |    |              |    |                  |        |     |               |    |                    |        |     |                |    |                    |        |   |  |  |  |  |        |        |    |     |     |             |           |           |   |     |     |  |         |         |    |      |      |             |            |             |   |     |     |   |     |
| 90  | 86,4 - 90 cm  | 75                      | <b>E22T90-GA</b>                | 489,40                  |      |                    |    |              |    |                  |        |    |              |    |                  |        |     |               |    |                    |        |     |                |    |                    |        |   |  |  |  |  |        |        |    |     |     |             |           |           |   |     |     |  |         |         |    |      |      |             |            |             |   |     |     |   |     |
| 100   | 96,4 - 100 cm   | 65                      | <b>E22T100-GA*</b>              | 541,90                  |      |                    |    |              |    |                  |        |    |              |    |                  |        |     |               |    |                    |        |     |                |    |                    |        |   |  |  |  |  |        |        |    |     |     |             |           |           |   |     |     |  |         |         |    |      |      |             |            |             |   |     |     |   |     |
| 120   | 116,4 - 120 cm  | 65                      | <b>E22T120-GA*</b>              | 564,80                  |      |                    |    |              |    |                  |        |    |              |    |                  |        |     |               |    |                    |        |     |                |    |                    |        |   |  |  |  |  |        |        |    |     |     |             |           |           |   |     |     |  |         |         |    |      |      |             |            |             |   |     |     |   |     |
|   | E22T80  | E22T90                  |                                 |                         |      |                    |    |              |    |                  |        |    |              |    |                  |        |     |               |    |                    |        |     |                |    |                    |        |   |  |  |  |  |        |        |    |     |     |             |           |           |   |     |     |  |         |         |    |      |      |             |            |             |   |     |     |   |     |
| Mm  | 800   | 900                     |                                 |                         |      |                    |    |              |    |                  |        |    |              |    |                  |        |     |               |    |                    |        |     |                |    |                    |        |   |  |  |  |  |        |        |    |     |     |             |           |           |   |     |     |  |         |         |    |      |      |             |            |             |   |     |     |   |     |
| A mini/maxi   | 764 / 800   | 864 / 900               |                                 |                         |      |                    |    |              |    |                  |        |    |              |    |                  |        |     |               |    |                    |        |     |                |    |                    |        |   |  |  |  |  |        |        |    |     |     |             |           |           |   |     |     |  |         |         |    |      |      |             |            |             |   |     |     |   |     |
| C   | 709   | 809                     |                                 |                         |      |                    |    |              |    |                  |        |    |              |    |                  |        |     |               |    |                    |        |     |                |    |                    |        |   |  |  |  |  |        |        |    |     |     |             |           |           |   |     |     |  |         |         |    |      |      |             |            |             |   |     |     |   |     |
|   | E22T100   | E22T120                 |                                 |                         |      |                    |    |              |    |                  |        |    |              |    |                  |        |     |               |    |                    |        |     |                |    |                    |        |   |  |  |  |  |        |        |    |     |     |             |           |           |   |     |     |  |         |         |    |      |      |             |            |             |   |     |     |   |     |
| Mm  | 1000  | 1200                    |                                 |                         |      |                    |    |              |    |                  |        |    |              |    |                  |        |     |               |    |                    |        |     |                |    |                    |        |   |  |  |  |  |        |        |    |     |     |             |           |           |   |     |     |  |         |         |    |      |      |             |            |             |   |     |     |   |     |
| A mini/maxi   | 964 / 1000  | 1164 / 1200             |                                 |                         |      |                    |    |              |    |                  |        |    |              |    |                  |        |     |               |    |                    |        |     |                |    |                    |        |   |  |  |  |  |        |        |    |     |     |             |           |           |   |     |     |  |         |         |    |      |      |             |            |             |   |     |     |   |     |
| B   | 246   | 446                     |                                 |                         |      |                    |    |              |    |                  |        |    |              |    |                  |        |     |               |    |                    |        |     |                |    |                    |        |   |  |  |  |  |        |        |    |     |     |             |           |           |   |     |     |  |         |         |    |      |      |             |            |             |   |     |     |   |     |
| C   | 650   | 650                     |                                 |                         |      |                    |    |              |    |                  |        |    |              |    |                  |        |     |               |    |                    |        |     |                |    |                    |        |   |  |  |  |  |        |        |    |     |     |             |           |           |   |     |     |  |         |         |    |      |      |             |            |             |   |     |     |   |     |

# CONTRA - Les parois de douche

| Modèle   | Désignation   |   |  |   |                           |                           |         |    |      |      |             |           |             |             |     |     |   |     |     |  |
|--|---|---|--|---|---------------------------|---------------------------|---------|----|------|------|-------------|-----------|-------------|-------------|-----|-----|---|-----|-----|--|
| <br> | <b>CONTRA - PORTE PIVOTANTE AVEC CÔTÉ FIXE</b>  |   |  |   |                           |                           |         |    |      |      |             |           |             |             |     |     |   |     |     |  |
|  | <ul style="list-style-type: none"> <li>• Porte pivotante sans encadrement, à ouverture réversible droite ou gauche.</li> <li>Verre transparent 6 mm traité anticalcaire.</li> <li>Hauteur 200 cm.</li> <li>Profilés en aluminium chromés avec caches de finition hauts et sans visserie apparente.</li> <li>Mécanisme de levage intégré pour réduire les frottements du joint au sol.</li> <li>Larges poignées intérieure et extérieure en métal chromé pour une bonne préhension.</li> <li>Compensation murale 18 mm pour la porte ; 20 mm pour le côté fixe.</li> <li>Livrée avec baguette de seuil chromée pour une meilleure étanchéité.</li> </ul> |   |  |   |                           |                           |         |    |      |      |             |           |             |             |     |     |   |     |     |  |
|  |   | <b>Largeur receveur (cm)</b>  | <b>Largeur mini / maxi porte avec fixe</b> | <b>Largeur de passage (cm)</b>  | <b>Code</b>               | <b>Prix public HT (€)</b> |         |    |      |      |             |           |             |             |     |     |   |     |     |  |
|  | Porte pivotante   | 80  | 76,4 - 78,2 cm                             | 65  | <b>E22T81-GA</b>          | 442,10                    |         |    |      |      |             |           |             |             |     |     |   |     |     |  |
|  |   | 90  | 86,4 - 88,2 cm                             | 75  | <b>E22T91-GA</b>          | 459,70                    |         |    |      |      |             |           |             |             |     |     |   |     |     |  |
|  |   | 100   | 96,4 - 98,2 cm                             | 65  | <b>E22T101-GA</b>         | 520,90                    |         |    |      |      |             |           |             |             |     |     |   |     |     |  |
|  |   | 120   | 116,4 - 118,2 cm                           | 65  | <b>E22T121-GA</b>         | 541,90                    |         |    |      |      |             |           |             |             |     |     |   |     |     |  |
|  | Panneau fixe  | 70  | 66 - 68 cm                                 |   | <b>E22FT70-GA</b>         | 252,20                    |         |    |      |      |             |           |             |             |     |     |   |     |     |  |
|  |   | 80  | 76 - 78 cm                                 |   | <b>E22FT80-GA</b>         | 267,10                    |         |    |      |      |             |           |             |             |     |     |   |     |     |  |
|  |   | 90  | 86 - 88 cm                                 |   | <b>E22FT90-GA</b>         | 279,30                    |         |    |      |      |             |           |             |             |     |     |   |     |     |  |
| 100  |   | 96 - 98 cm  |  | <b>E22FT100-GA</b>  | 294,20                    |                           |         |    |      |      |             |           |             |             |     |     |   |     |     |  |
| <b>Barre de renfort à commander obligatoirement en plus de la paroi fixe</b>   |   |   |  | <b>Code</b>   | <b>Prix public HT (€)</b> |                           |         |    |      |      |             |           |             |             |     |     |   |     |     |  |
| Barre horizontale fixée à 45°.   |   |   |  | <b>E22BT45-GA</b>   | 85,00                     |                           |         |    |      |      |             |           |             |             |     |     |   |     |     |  |
| Barre horizontale fixée à 90°, longueur maxi 100 cm (B).   |   |   |  | <b>E22BW90-GA</b>   | 100,60                    |                           |         |    |      |      |             |           |             |             |     |     |   |     |     |  |
|    |   |  |  | <table border="1"> <thead> <tr> <th></th> <th>E22T81</th> <th>E22T91</th> </tr> </thead> <tbody> <tr> <td>Mm</td> <td>800</td> <td>900</td> </tr> <tr> <td>A mini/maxi</td> <td>764 / 780</td> <td>864 / 880</td> </tr> <tr> <td>C</td> <td>709</td> <td>809</td> </tr> </tbody> </table>   |                           | E22T81                    | E22T91  | Mm | 800  | 900  | A mini/maxi | 764 / 780 | 864 / 880   | C           | 709 | 809 |   |     |     |  |
|  | E22T81  | E22T91  |  |   |                           |                           |         |    |      |      |             |           |             |             |     |     |   |     |     |  |
| Mm   | 800   | 900   |  |   |                           |                           |         |    |      |      |             |           |             |             |     |     |   |     |     |  |
| A mini/maxi  | 764 / 780   | 864 / 880   |  |   |                           |                           |         |    |      |      |             |           |             |             |     |     |   |     |     |  |
| C  | 709   | 809   |  |   |                           |                           |         |    |      |      |             |           |             |             |     |     |   |     |     |  |
|   |   |  |  | <table border="1"> <thead> <tr> <th></th> <th>E22T101</th> <th>E22T121</th> </tr> </thead> <tbody> <tr> <td>Mm</td> <td>1000</td> <td>1200</td> </tr> <tr> <td>A mini/maxi</td> <td>964 / 980</td> <td>1164 / 1180</td> </tr> <tr> <td>B mini/maxi</td> <td>246</td> <td>446</td> </tr> <tr> <td>C</td> <td>650</td> <td>650</td> </tr> </tbody> </table> |                           | E22T101                   | E22T121 | Mm | 1000 | 1200 | A mini/maxi | 964 / 980 | 1164 / 1180 | B mini/maxi | 246 | 446 | C | 650 | 650 |  |
|  | E22T101   | E22T121   |  |   |                           |                           |         |    |      |      |             |           |             |             |     |     |   |     |     |  |
| Mm   | 1000  | 1200  |  |   |                           |                           |         |    |      |      |             |           |             |             |     |     |   |     |     |  |
| A mini/maxi  | 964 / 980   | 1164 / 1180   |  |   |                           |                           |         |    |      |      |             |           |             |             |     |     |   |     |     |  |
| B mini/maxi  | 246   | 446   |  |   |                           |                           |         |    |      |      |             |           |             |             |     |     |   |     |     |  |
| C  | 650   | 650   |  |   |                           |                           |         |    |      |      |             |           |             |             |     |     |   |     |     |  |



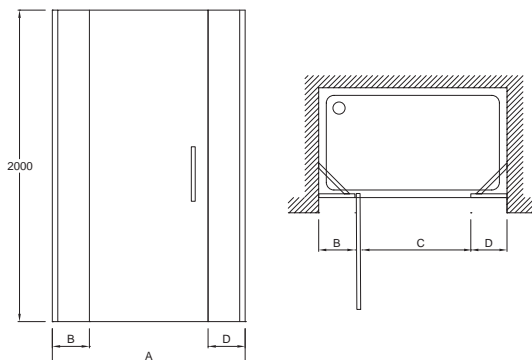
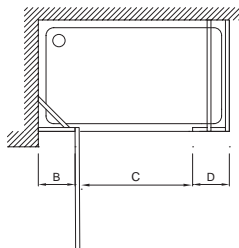
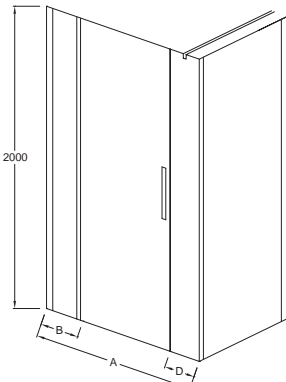
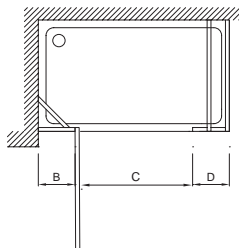
# CONTRA - Les parois de douche

| Modèle  | Désignation   |   |  |   |                           |                    |                         |                    |                                 |      |      |             |             |             |   |     |     |   |     |     |  |  |
|---|---|---|--|---|---------------------------|--------------------|-------------------------|--------------------|---------------------------------|------|------|-------------|-------------|-------------|---|-----|-----|---|-----|-----|--|--|
| <br> | <b>CONTRA - PORTE PIVOTANTE XXL</b>   |   |  |   |                           |                    |                         |                    |                                 |      |      |             |             |             |   |     |     |   |     |     |  |  |
|   | <ul style="list-style-type: none"> <li>Paroi fixe en alignement réversible, pour porte pivotante Contra.</li> <li>Idéal pour les espaces de douche de plus de 120 cm.</li> <li>Verre transparent 6 mm traité anticalcaire.</li> <li>Hauteur 200 cm.</li> <li>Profilés en aluminium chromés avec caches de finition hauts et sans visserie apparente.</li> <li>Installation possible avec porte pivotante Contra en niche ou avec côté fixe.</li> <li>Compensation murale de 18 mm.</li> </ul> |   |  |   |                           |                    |                         |                    |                                 |      |      |             |             |             |   |     |     |   |     |     |  |  |
|   |   | <b>Largeur (cm)</b>   | <b>Largeur mini / maxi porte avec fixe</b> | <b>Largeur de passage (cm)</b>  | <b>Colis porte</b>        |                    | <b>Colis paroi fixe</b> |                    | <b>Prix public total HT (€)</b> |      |      |             |             |             |   |     |     |   |     |     |  |  |
|   |   |   |  |   | Code                      | Prix public HT (€) | Code                    | Prix public HT (€) |                                 |      |      |             |             |             |   |     |     |   |     |     |  |  |
|   | Porte pivotante + paroi fixe en alignement  | 130   | 126,4 - 130 cm                             | 75  | <b>E22T91-GA</b>          | 459,70             | <b>E22L40-GA ▲</b>      | 214,60             | 674,30                          |      |      |             |             |             |   |     |     |   |     |     |  |  |
|   |   | 140   | 136,4 - 140 cm                             | 75  | <b>E22T91-GA</b>          | 459,70             | <b>E22L50-GA ▲</b>      | 226,80             | 686,50                          |      |      |             |             |             |   |     |     |   |     |     |  |  |
|   | Panneau fixe  | 70  | 66 - 68 cm                                 |   |                           |                    | <b>E22FT70-GA</b>       | 252,20             |                                 |      |      |             |             |             |   |     |     |   |     |     |  |  |
|   |   | 80  | 76 - 78 cm                                 |   |                           |                    | <b>E22FT80-GA</b>       | 267,10             |                                 |      |      |             |             |             |   |     |     |   |     |     |  |  |
|   |   | 90  | 86 - 88 cm                                 |   |                           |                    | <b>E22FT90-GA</b>       | 279,30             |                                 |      |      |             |             |             |   |     |     |   |     |     |  |  |
|   |   | 100   | 96 - 98 cm                                 |   |                           |                    | <b>E22FT100-GA</b>      | 294,20             |                                 |      |      |             |             |             |   |     |     |   |     |     |  |  |
| Pour installation avec fixe en ligne :  |   |   |  |   |                           |                    |                         |                    |                                 |      |      |             |             |             |   |     |     |   |     |     |  |  |
| <b>Barre de renfort à commander obligatoirement</b>   |   |   |  | <b>Code</b>   | <b>Prix public HT (€)</b> |                    |                         |                    |                                 |      |      |             |             |             |   |     |     |   |     |     |  |  |
| Installation en niche : barre horizontale fixée à 45°.  |   |   |  | <b>E22BF45-GA</b>   | 85,00                     |                    |                         |                    |                                 |      |      |             |             |             |   |     |     |   |     |     |  |  |
| Barre horizontale fixée à 90°, longueur maxi 100 cm (B).  |   |   |  | <b>E22BW90-GA</b>   | 100,60                    |                    |                         |                    |                                 |      |      |             |             |             |   |     |     |   |     |     |  |  |
|   |   |  |  | <table border="1"> <thead> <tr> <th></th> <th>E22T91 + E22L40</th> <th>E22T91 + E22L50</th> </tr> </thead> <tbody> <tr> <td>Mm</td> <td>1300</td> <td>1400</td> </tr> <tr> <td>A mini/maxi</td> <td>1264 / 1300</td> <td>1364 / 1400</td> </tr> <tr> <td>C</td> <td>750</td> <td>750</td> </tr> <tr> <td>D</td> <td>400</td> <td>500</td> </tr> </tbody> </table> |                           |                    | E22T91 + E22L40         | E22T91 + E22L50    | Mm                              | 1300 | 1400 | A mini/maxi | 1264 / 1300 | 1364 / 1400 | C | 750 | 750 | D | 400 | 500 |  |  |
|   | E22T91 + E22L40   | E22T91 + E22L50   |  |   |                           |                    |                         |                    |                                 |      |      |             |             |             |   |     |     |   |     |     |  |  |
| Mm  | 1300  | 1400  |  |   |                           |                    |                         |                    |                                 |      |      |             |             |             |   |     |     |   |     |     |  |  |
| A mini/maxi   | 1264 / 1300   | 1364 / 1400   |  |   |                           |                    |                         |                    |                                 |      |      |             |             |             |   |     |     |   |     |     |  |  |
| C   | 750   | 750   |  |   |                           |                    |                         |                    |                                 |      |      |             |             |             |   |     |     |   |     |     |  |  |
| D   | 400   | 500   |  |   |                           |                    |                         |                    |                                 |      |      |             |             |             |   |     |     |   |     |     |  |  |
|    |   |  |  | <table border="1"> <thead> <tr> <th></th> <th>E22T91 + E22L40</th> <th>E22T91 + E22L50</th> </tr> </thead> <tbody> <tr> <td>Mm</td> <td>1300</td> <td>1400</td> </tr> <tr> <td>A mini/maxi</td> <td>1264 / 1300</td> <td>1364 / 1400</td> </tr> <tr> <td>C</td> <td>750</td> <td>750</td> </tr> <tr> <td>D</td> <td>400</td> <td>500</td> </tr> </tbody> </table> |                           |                    | E22T91 + E22L40         | E22T91 + E22L50    | Mm                              | 1300 | 1400 | A mini/maxi | 1264 / 1300 | 1364 / 1400 | C | 750 | 750 | D | 400 | 500 |  |  |
|   | E22T91 + E22L40   | E22T91 + E22L50   |  |   |                           |                    |                         |                    |                                 |      |      |             |             |             |   |     |     |   |     |     |  |  |
| Mm  | 1300  | 1400  |  |   |                           |                    |                         |                    |                                 |      |      |             |             |             |   |     |     |   |     |     |  |  |
| A mini/maxi   | 1264 / 1300   | 1364 / 1400   |  |   |                           |                    |                         |                    |                                 |      |      |             |             |             |   |     |     |   |     |     |  |  |
| C   | 750   | 750   |  |   |                           |                    |                         |                    |                                 |      |      |             |             |             |   |     |     |   |     |     |  |  |
| D   | 400   | 500   |  |   |                           |                    |                         |                    |                                 |      |      |             |             |             |   |     |     |   |     |     |  |  |

DOUCHE


▲ Modèle et/ou coloris disponible jusqu'à épuisement des stocks.

# CONTRA - Les parois de douche

| Modèle   | Désignation   |                                     |  |                   |                           |   |                    |                          |        |                |                |                |    |      |      |      |             |             |             |             |   |     |     |     |   |     |     |     |   |     |     |     |
|--|---|-------------------------------------|--|-------------------|---------------------------|---|--------------------|--------------------------|--------|----------------|----------------|----------------|----|------|------|------|-------------|-------------|-------------|-------------|---|-----|-----|-----|---|-----|-----|-----|---|-----|-----|-----|
| <br> | <b>CONTRA - PORTE PIVOTANTE XXL</b> <ul style="list-style-type: none"> <li>• Paroi fixe en alignement réversible, pour porte pivotante Contra.</li> <li>Idéal pour les espaces de douche de plus de 120 cm.</li> <li>Verre transparent 6 mm traité anticalcaire.</li> <li>Hauteur 200 cm.</li> <li>Profilés en aluminium chromés avec caches de finition hauts et sans visserie apparente.</li> <li>Installation possible avec porte pivotante Contra en niche ou avec côté fixe.</li> <li>Compensation murale de 18 mm.</li> </ul> |                                     |  |                   |                           |   |                    |                          |        |                |                |                |    |      |      |      |             |             |             |             |   |     |     |     |   |     |     |     |   |     |     |     |
|  |   |                                     |  |                   |                           |   |                    |                          |        |                |                |                |    |      |      |      |             |             |             |             |   |     |     |     |   |     |     |     |   |     |     |     |
|  | Largeur (cm)  | Largeur mini / maxi porte avec fixe | Largeur de passage (cm)  | Colis porte       |                           | Colis paroi fixe  |                    | Prix public total HT (€) |        |                |                |                |    |      |      |      |             |             |             |             |   |     |     |     |   |     |     |     |   |     |     |     |
|  |   |                                     |  | Code              | Prix public HT (€)        | Code  | Prix public HT (€) |                          |        |                |                |                |    |      |      |      |             |             |             |             |   |     |     |     |   |     |     |     |   |     |     |     |
|  | Porte pivotante + paroi fixe en alignement  | 150                                 | 146,4 - 150 cm   | 65                | <b>E22T101-GA</b>         | 520,90  | <b>E22L50-GA ▲</b> | 226,80                   | 747,70 |                |                |                |    |      |      |      |             |             |             |             |   |     |     |     |   |     |     |     |   |     |     |     |
|  |   | 160                                 | 156,4 - 160 cm   | 65                | <b>E22T121-GA</b>         | 541,90  | <b>E22L40-GA ▲</b> | 214,60                   | 756,50 |                |                |                |    |      |      |      |             |             |             |             |   |     |     |     |   |     |     |     |   |     |     |     |
|  |   | 170                                 | 166,4 - 170 cm   | 65                | <b>E22T121-GA</b>         | 541,90  | <b>E22L50-GA ▲</b> | 226,80                   | 768,70 |                |                |                |    |      |      |      |             |             |             |             |   |     |     |     |   |     |     |     |   |     |     |     |
|  | Panneau fixe  | 70                                  | 66 - 68 cm   |                   |                           |   | <b>E22FT70-GA</b>  | 252,20                   |        |                |                |                |    |      |      |      |             |             |             |             |   |     |     |     |   |     |     |     |   |     |     |     |
|  |   | 80                                  | 76 - 78 cm   |                   |                           |   | <b>E22FT80-GA</b>  | 267,10                   |        |                |                |                |    |      |      |      |             |             |             |             |   |     |     |     |   |     |     |     |   |     |     |     |
|  |   | 90                                  | 86 - 88 cm   |                   |                           |   | <b>E22FT90-GA</b>  | 279,30                   |        |                |                |                |    |      |      |      |             |             |             |             |   |     |     |     |   |     |     |     |   |     |     |     |
|  | 100   | 96 - 98 cm                          |  |                   |                           | <b>E22FT100-GA</b>  | 294,20             |                          |        |                |                |                |    |      |      |      |             |             |             |             |   |     |     |     |   |     |     |     |   |     |     |     |
| Pour installation avec fixe en ligne :   |   |                                     |  |                   |                           |   |                    |                          |        |                |                |                |    |      |      |      |             |             |             |             |   |     |     |     |   |     |     |     |   |     |     |     |
| <b>Barre de renfort à commander obligatoirement</b>  |   |                                     |  | <b>Code</b>       | <b>Prix public HT (€)</b> |   |                    |                          |        |                |                |                |    |      |      |      |             |             |             |             |   |     |     |     |   |     |     |     |   |     |     |     |
| Installation en niche : barre horizontale fixée à 45°.   |   |                                     |  | <b>E22BF45-GA</b> | 85,00                     |   |                    |                          |        |                |                |                |    |      |      |      |             |             |             |             |   |     |     |     |   |     |     |     |   |     |     |     |
| Barre horizontale fixée à 90°, longueur maxi 100 cm (B).   |   |                                     |  | <b>E22BW90-GA</b> | 100,60                    |   |                    |                          |        |                |                |                |    |      |      |      |             |             |             |             |   |     |     |     |   |     |     |     |   |     |     |     |
|    |   |                                     |  |                   |                           | <table border="1"> <thead> <tr> <th></th> <th>E22T101+E22L50</th> <th>E22T121+E22L40</th> <th>E22T121+E22L50</th> </tr> </thead> <tbody> <tr> <td>Mm</td> <td>1500</td> <td>1600</td> <td>1700</td> </tr> <tr> <td>A mini/maxi</td> <td>1464 / 1500</td> <td>1564 / 1600</td> <td>1664 / 1700</td> </tr> <tr> <td>B</td> <td>246</td> <td>446</td> <td>446</td> </tr> <tr> <td>C</td> <td>650</td> <td>650</td> <td>650</td> </tr> <tr> <td>D</td> <td>500</td> <td>400</td> <td>500</td> </tr> </tbody> </table> |                    |                          |        | E22T101+E22L50 | E22T121+E22L40 | E22T121+E22L50 | Mm | 1500 | 1600 | 1700 | A mini/maxi | 1464 / 1500 | 1564 / 1600 | 1664 / 1700 | B | 246 | 446 | 446 | C | 650 | 650 | 650 | D | 500 | 400 | 500 |
|  | E22T101+E22L50  | E22T121+E22L40                      | E22T121+E22L50   |                   |                           |   |                    |                          |        |                |                |                |    |      |      |      |             |             |             |             |   |     |     |     |   |     |     |     |   |     |     |     |
| Mm   | 1500  | 1600                                | 1700   |                   |                           |   |                    |                          |        |                |                |                |    |      |      |      |             |             |             |             |   |     |     |     |   |     |     |     |   |     |     |     |
| A mini/maxi  | 1464 / 1500   | 1564 / 1600                         | 1664 / 1700  |                   |                           |   |                    |                          |        |                |                |                |    |      |      |      |             |             |             |             |   |     |     |     |   |     |     |     |   |     |     |     |
| B  | 246   | 446                                 | 446  |                   |                           |   |                    |                          |        |                |                |                |    |      |      |      |             |             |             |             |   |     |     |     |   |     |     |     |   |     |     |     |
| C  | 650   | 650                                 | 650  |                   |                           |   |                    |                          |        |                |                |                |    |      |      |      |             |             |             |             |   |     |     |     |   |     |     |     |   |     |     |     |
| D  | 500   | 400                                 | 500  |                   |                           |   |                    |                          |        |                |                |                |    |      |      |      |             |             |             |             |   |     |     |     |   |     |     |     |   |     |     |     |
|   |   |                                     |  |                   |                           | <table border="1"> <thead> <tr> <th></th> <th>E22T101+E22L50</th> <th>E22T121+E22L40</th> <th>E22T121+E22L50</th> </tr> </thead> <tbody> <tr> <td>Mm</td> <td>1500</td> <td>1600</td> <td>1700</td> </tr> <tr> <td>A mini/maxi</td> <td>1464 / 1500</td> <td>1564 / 1600</td> <td>1664 / 1700</td> </tr> <tr> <td>B</td> <td>246</td> <td>446</td> <td>446</td> </tr> <tr> <td>C</td> <td>650</td> <td>650</td> <td>650</td> </tr> <tr> <td>D</td> <td>500</td> <td>400</td> <td>500</td> </tr> </tbody> </table> |                    |                          |        | E22T101+E22L50 | E22T121+E22L40 | E22T121+E22L50 | Mm | 1500 | 1600 | 1700 | A mini/maxi | 1464 / 1500 | 1564 / 1600 | 1664 / 1700 | B | 246 | 446 | 446 | C | 650 | 650 | 650 | D | 500 | 400 | 500 |
|  | E22T101+E22L50  | E22T121+E22L40                      | E22T121+E22L50   |                   |                           |   |                    |                          |        |                |                |                |    |      |      |      |             |             |             |             |   |     |     |     |   |     |     |     |   |     |     |     |
| Mm   | 1500  | 1600                                | 1700   |                   |                           |   |                    |                          |        |                |                |                |    |      |      |      |             |             |             |             |   |     |     |     |   |     |     |     |   |     |     |     |
| A mini/maxi  | 1464 / 1500   | 1564 / 1600                         | 1664 / 1700  |                   |                           |   |                    |                          |        |                |                |                |    |      |      |      |             |             |             |             |   |     |     |     |   |     |     |     |   |     |     |     |
| B  | 246   | 446                                 | 446  |                   |                           |   |                    |                          |        |                |                |                |    |      |      |      |             |             |             |             |   |     |     |     |   |     |     |     |   |     |     |     |
| C  | 650   | 650                                 | 650  |                   |                           |   |                    |                          |        |                |                |                |    |      |      |      |             |             |             |             |   |     |     |     |   |     |     |     |   |     |     |     |
| D  | 500   | 400                                 | 500  |                   |                           |   |                    |                          |        |                |                |                |    |      |      |      |             |             |             |             |   |     |     |     |   |     |     |     |   |     |     |     |

▲ Modèle et/ou coloris disponible jusqu'à épuisement des stocks.

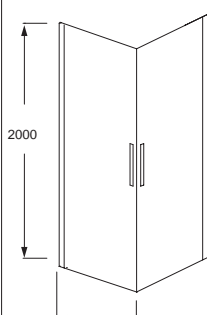
# CONTRA - Les parois de douche

| Modèle  | Désignation  |                     |                         |                  |                    |
|---|--|---------------------|-------------------------|------------------|--------------------|
|  | <b>CONTRA - ACCÈS D'ANGLE PIVOTANT</b>   |                     |                         |                  |                    |
|   | <ul style="list-style-type: none"> <li>• 2 portes pivotantes sans encadrement pour une ouverture totale, intérieure et extérieure formant une entrée d'angle. Possibilité de rabattre complètement les portes pour gagner plus d'espace dans la salle-de-bains.</li> <li>Verre transparent 6 mm traité anti-calcaire. Hauteur 200 cm.</li> <li>Profilés en aluminium chromés avec caches de finition hauts et sans visserie apparente.</li> <li>Mécanisme de levage intégré pour réduire le frottement des joints au sol.</li> <li>Larges poignées intérieure et extérieure en métal chromé pour une bonne préhension. Compensation murale 18 mm par porte.</li> <li>Commander 2 portes pivotantes (dimensions au choix) pour former l'angle, ainsi que la pièce de jonction pour amener une étanchéité parfaite de l'ensemble.</li> </ul> |                     |                         |                  |                    |
|   | Largeur receveur (cm)  | Largeur mini / maxi | Largeur de passage (cm) | Code             | Prix public HT (€) |
|   | 80   | 76,4 - 78,2 cm      | 65                      | <b>E22T81-GA</b> | 442,10             |
| 90  | 86,4 - 88,2 cm   | 75                  | <b>E22T91-GA</b>        | 459,70           |                    |
| 100   | 96,4 - 98,2 cm   | 65                  | <b>E22T101-GA</b>       | 520,90           |                    |
| 120   | 116,4 - 118,2 cm   | 65                  | <b>E22T121-GA</b>       | 541,90           |                    |

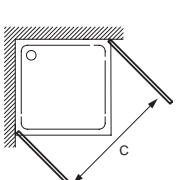
| A commander obligatoirement en plus des portes pivotantes | Code             | Prix public HT (€) |
|---|------------------|--------------------|
| Pièce de jonction pour accès d'angle pivotant             | <b>E22T11-GA</b> | 8,50               |

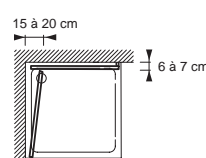


2000

A



C

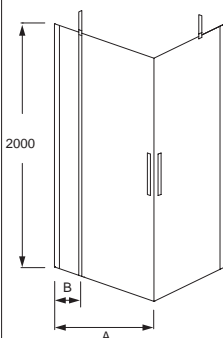


15 à 20 cm

6 à 7 cm

|             | E22T81-GA | E22T91-GA |
|-------------|-----------|-----------|
| Mm          | 800       | 900       |
| A mini/maxi | 764 / 780 | 864 / 880 |

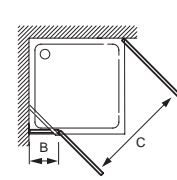
|           | E22T81-GA | E22T91-GA |
|-----------|-----------|-----------|
| C         | 650       | 698       |
| E22T81-GA | 650       | 698       |
| E22T91-GA | 698       | 750       |



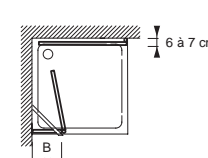
2000

A

B



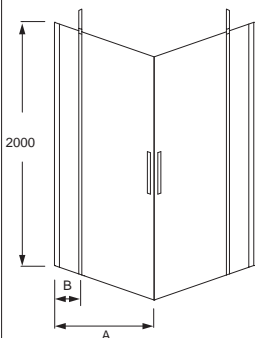
C



6 à 7 cm

|             | E22T81-GA | E22T91-GA | E22T101-GA | E22T121-GA  |
|-------------|-----------|-----------|------------|-------------|
| Mm          | 800       | 900       | 1000       | 12000       |
| A mini/maxi | 764 / 780 | 864 / 880 | 964 / 980  | 1164 / 1180 |
| B           |           |           | 246        | 446         |

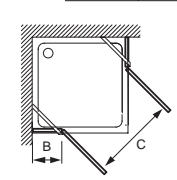
|           | E22T101-GA | E22T121-GA |
|-----------|------------|------------|
| C         | 650        | 650        |
| E22T81-GA | 650        | 650        |
| E22T91-GA | 698        | 698        |



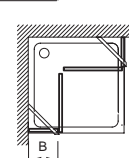
2000

A

B



C



|             | E22T101-GA | E22T121-GA  |
|-------------|------------|-------------|
| Mm          | 1000       | 12000       |
| A mini/maxi | 964 / 980  | 1164 / 1180 |
| B           | 246        | 446         |

|           | E22T101-GA | E22T121-GA |
|-----------|------------|------------|
| C         | 650        | 650        |
| E22T81-GA | 650        | 650        |
| E22T91-GA | 650        | 650        |

DOUCHE

Pour plus d'informations, retrouvez-nous sur [jacobdelafon.fr](http://jacobdelafon.fr)



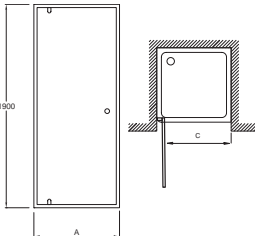

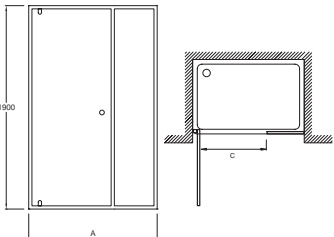

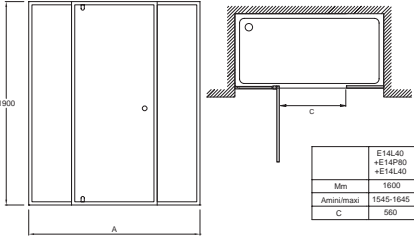

*Jacob Delafon*  
PARIS

383

# CONTRA - Les parois de douche

| Modèle | Désignation   |                  |                    |
|--------|---|------------------|--------------------|
|        | CONTRA - PROFILÉ D'EXTENSION<br>• Profilés en aluminium chromés.  |                  |                    |
|        | <b>Options</b>  |                  |                    |
|        | Désignation   | Code             | Prix public HT (€) |
|        | • Profilé d'extension 20 mm pour portes avec pivot :<br>- porte pivotante<br>- portes battantes<br>- accès d'angle pivotant | <b>E22000-GA</b> | 64,20              |
|        | • Profilé d'extension 20 mm pour parois latérales fixes (uniquement sur portes pivotantes)                                  | <b>E22001-GA</b> | 64,20              |
|        | • Profilé d'extension 20 mm pour portes coulissantes  | <b>E22002-GA</b> | 64,20              |




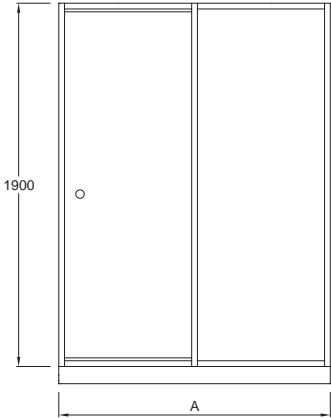
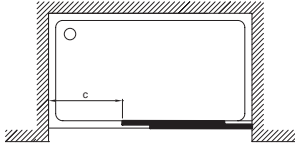
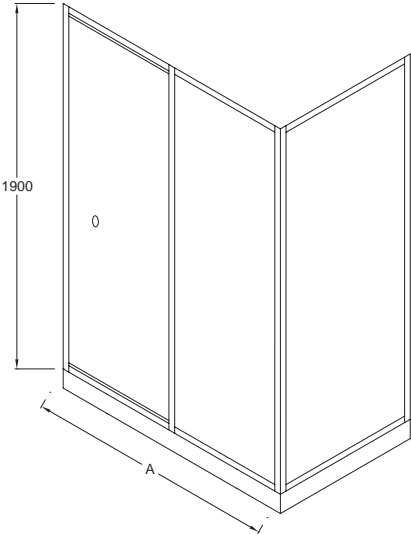
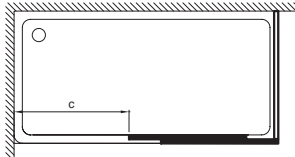
# SERENITY - Les parois de douche

| Modèle   | Désignation  |                                 |                                     |                                     |                         |              |                    |                        |                        |                         |                |      |            |                  |           |           |                |                |    |            |                  |        |     |                |              |    |            |                   |        |  |  |  |  |  |
|--|--|---------------------------------|-------------------------------------|-------------------------------------|-------------------------|--------------|--------------------|------------------------|------------------------|-------------------------|----------------|------|------------|------------------|-----------|-----------|----------------|----------------|----|------------|------------------|--------|-----|----------------|--------------|----|------------|-------------------|--------|--|--|--|--|--|
|   | <b>SERENITY - PORTE PIVOTANTE</b>  |                                 |                                     |                                     |                         |              |                    |                        |                        |                         |                |      |            |                  |           |           |                |                |    |            |                  |        |     |                |              |    |            |                   |        |  |  |  |  |  |
|  | <ul style="list-style-type: none"> <li>Porte pivotante à ouverture réversible droite ou gauche.</li> <li>Verre transparent 6 mm traité anti-calcaire. Hauteur 190 cm.</li> <li>Livrée montée et pré-assemblée en usine pour une pose facile et rapide.</li> <li>Compensation murale de 25 mm sur chaque profilé mural.</li> <li>Profilés en aluminium chromés avec caches de finition hauts. Poignée intérieure et extérieure en métal.</li> <li>Joints magnétiques de fermeture et profilés bas pour une excellente étanchéité.</li> <li>Installation en niche ou en angle avec paroi latérale fixe (cf p.388).</li> <li>Option : Possibilité d'élargir l'espace de douche avec 1 ou 2 paroi fixe en alignement de 40 cm (ces parois doivent être rattachées à la porte et au mur, pas de possibilité de former un angle avec une autre paroi) (cf p.388).</li> <li>Option : profilé d'extension 15 mm (cf p.388).</li> </ul> |                                 |                                     |                                     |                         |              |                    |                        |                        |                         |                |      |            |                  |           |           |                |                |    |            |                  |        |     |                |              |    |            |                   |        |  |  |  |  |  |
|  | <table border="1"> <thead> <tr> <th>Largeur receveur (cm)</th> <th>Largeur mini / maxi porte seule</th> <th>Largeur mini / maxi porte avec fixe</th> <th>Largeur de passage (cm)</th> <th>Montage</th> <th>Code</th> <th>Prix public HT (€)</th> </tr> </thead> <tbody> <tr> <td>80</td> <td>74,5 - 79,5 cm</td> <td>76,1 - 78,6 cm</td> <td>56</td> <td>réversible</td> <td><b>E14P80-GA</b></td> <td>386,20</td> </tr> <tr> <td>90</td> <td>84,5 - 89,5 cm</td> <td>86,1 - 88,6 cm</td> <td>66</td> <td>réversible</td> <td><b>E14P90-GA</b></td> <td>398,50</td> </tr> <tr> <td>100</td> <td>94,5 - 99,5 cm</td> <td>96,1 - 98 cm</td> <td>76</td> <td>réversible</td> <td><b>E14P100-GA</b></td> <td>430,80</td> </tr> </tbody> </table>   | Largeur receveur (cm)           | Largeur mini / maxi porte seule     | Largeur mini / maxi porte avec fixe | Largeur de passage (cm) | Montage      | Code               | Prix public HT (€)     | 80                     | 74,5 - 79,5 cm          | 76,1 - 78,6 cm | 56   | réversible | <b>E14P80-GA</b> | 386,20    | 90        | 84,5 - 89,5 cm | 86,1 - 88,6 cm | 66 | réversible | <b>E14P90-GA</b> | 398,50 | 100 | 94,5 - 99,5 cm | 96,1 - 98 cm | 76 | réversible | <b>E14P100-GA</b> | 430,80 |  |  |  |  |  |
|  | Largeur receveur (cm)  | Largeur mini / maxi porte seule | Largeur mini / maxi porte avec fixe | Largeur de passage (cm)             | Montage                 | Code         | Prix public HT (€) |                        |                        |                         |                |      |            |                  |           |           |                |                |    |            |                  |        |     |                |              |    |            |                   |        |  |  |  |  |  |
| 80   | 74,5 - 79,5 cm   | 76,1 - 78,6 cm                  | 56                                  | réversible                          | <b>E14P80-GA</b>        | 386,20       |                    |                        |                        |                         |                |      |            |                  |           |           |                |                |    |            |                  |        |     |                |              |    |            |                   |        |  |  |  |  |  |
| 90   | 84,5 - 89,5 cm   | 86,1 - 88,6 cm                  | 66                                  | réversible                          | <b>E14P90-GA</b>        | 398,50       |                    |                        |                        |                         |                |      |            |                  |           |           |                |                |    |            |                  |        |     |                |              |    |            |                   |        |  |  |  |  |  |
| 100  | 94,5 - 99,5 cm   | 96,1 - 98 cm                    | 76                                  | réversible                          | <b>E14P100-GA</b>       | 430,80       |                    |                        |                        |                         |                |      |            |                  |           |           |                |                |    |            |                  |        |     |                |              |    |            |                   |        |  |  |  |  |  |
| <table border="1"> <thead> <tr> <th>Largeur (cm)</th> <th>Largeur mini / maxi</th> <th>Code</th> <th>Prix public HT (€)</th> </tr> </thead> <tbody> <tr> <td>40</td> <td>37,5 - 40 cm</td> <td><b>E14L40-GA</b></td> <td>238,20</td> </tr> </tbody> </table> | Largeur (cm)   | Largeur mini / maxi             | Code                                | Prix public HT (€)                  | 40                      | 37,5 - 40 cm | <b>E14L40-GA</b>   | 238,20                 |                        |                         |                |      |            |                  |           |           |                |                |    |            |                  |        |     |                |              |    |            |                   |        |  |  |  |  |  |
| Largeur (cm)   | Largeur mini / maxi  | Code                            | Prix public HT (€)                  |                                     |                         |              |                    |                        |                        |                         |                |      |            |                  |           |           |                |                |    |            |                  |        |     |                |              |    |            |                   |        |  |  |  |  |  |
| 40   | 37,5 - 40 cm   | <b>E14L40-GA</b>                | 238,20                              |                                     |                         |              |                    |                        |                        |                         |                |      |            |                  |           |           |                |                |    |            |                  |        |     |                |              |    |            |                   |        |  |  |  |  |  |
|   |  <table border="1"> <thead> <tr> <th></th> <th>E14P80</th> <th>E14P90</th> <th>E14P100</th> </tr> </thead> <tbody> <tr> <td>Mm</td> <td>800</td> <td>900</td> <td>1000</td> </tr> <tr> <td>Amin/maxi</td> <td>745-795</td> <td>845-895</td> <td>945-995</td> </tr> <tr> <td>C</td> <td>560</td> <td>660</td> <td>760</td> </tr> </tbody> </table>  |                                 |                                     |                                     |                         |              |                    | E14P80                 | E14P90                 | E14P100                 | Mm             | 800  | 900        | 1000             | Amin/maxi | 745-795   | 845-895        | 945-995        | C  | 560        | 660              | 760    |     |                |              |    |            |                   |        |  |  |  |  |  |
|  | E14P80   | E14P90                          | E14P100                             |                                     |                         |              |                    |                        |                        |                         |                |      |            |                  |           |           |                |                |    |            |                  |        |     |                |              |    |            |                   |        |  |  |  |  |  |
| Mm   | 800  | 900                             | 1000                                |                                     |                         |              |                    |                        |                        |                         |                |      |            |                  |           |           |                |                |    |            |                  |        |     |                |              |    |            |                   |        |  |  |  |  |  |
| Amin/maxi  | 745-795  | 845-895                         | 945-995                             |                                     |                         |              |                    |                        |                        |                         |                |      |            |                  |           |           |                |                |    |            |                  |        |     |                |              |    |            |                   |        |  |  |  |  |  |
| C  | 560  | 660                             | 760                                 |                                     |                         |              |                    |                        |                        |                         |                |      |            |                  |           |           |                |                |    |            |                  |        |     |                |              |    |            |                   |        |  |  |  |  |  |
|    |  <table border="1"> <thead> <tr> <th></th> <th>E14P80 +E14L40</th> <th>E14P90 +E14L40</th> <th>E14P100 +E14L40</th> </tr> </thead> <tbody> <tr> <td>Mm</td> <td>1200</td> <td>1300</td> <td>1400</td> </tr> <tr> <td>Amin/maxi</td> <td>1145-1220</td> <td>1245-1320</td> <td>1345-1420</td> </tr> <tr> <td>C</td> <td>560</td> <td>660</td> <td>760</td> </tr> </tbody> </table>   |                                 |                                     |                                     |                         |              |                    | E14P80 +E14L40         | E14P90 +E14L40         | E14P100 +E14L40         | Mm             | 1200 | 1300       | 1400             | Amin/maxi | 1145-1220 | 1245-1320      | 1345-1420      | C  | 560        | 660              | 760    |     |                |              |    |            |                   |        |  |  |  |  |  |
|  | E14P80 +E14L40   | E14P90 +E14L40                  | E14P100 +E14L40                     |                                     |                         |              |                    |                        |                        |                         |                |      |            |                  |           |           |                |                |    |            |                  |        |     |                |              |    |            |                   |        |  |  |  |  |  |
| Mm   | 1200   | 1300                            | 1400                                |                                     |                         |              |                    |                        |                        |                         |                |      |            |                  |           |           |                |                |    |            |                  |        |     |                |              |    |            |                   |        |  |  |  |  |  |
| Amin/maxi  | 1145-1220  | 1245-1320                       | 1345-1420                           |                                     |                         |              |                    |                        |                        |                         |                |      |            |                  |           |           |                |                |    |            |                  |        |     |                |              |    |            |                   |        |  |  |  |  |  |
| C  | 560  | 660                             | 760                                 |                                     |                         |              |                    |                        |                        |                         |                |      |            |                  |           |           |                |                |    |            |                  |        |     |                |              |    |            |                   |        |  |  |  |  |  |
|   |  <table border="1"> <thead> <tr> <th></th> <th>E14L40 +E14P80 +E14L40</th> <th>E14L40 +E14P90 +E14L40</th> <th>E14L40 +E14P100 +E14L40</th> </tr> </thead> <tbody> <tr> <td>Mm</td> <td>1600</td> <td>1700</td> <td>1800</td> </tr> <tr> <td>Amin/maxi</td> <td>1545-1645</td> <td>1645-1745</td> <td>1745-1845</td> </tr> <tr> <td>C</td> <td>560</td> <td>660</td> <td>760</td> </tr> </tbody> </table>   |                                 |                                     |                                     |                         |              |                    | E14L40 +E14P80 +E14L40 | E14L40 +E14P90 +E14L40 | E14L40 +E14P100 +E14L40 | Mm             | 1600 | 1700       | 1800             | Amin/maxi | 1545-1645 | 1645-1745      | 1745-1845      | C  | 560        | 660              | 760    |     |                |              |    |            |                   |        |  |  |  |  |  |
|  | E14L40 +E14P80 +E14L40   | E14L40 +E14P90 +E14L40          | E14L40 +E14P100 +E14L40             |                                     |                         |              |                    |                        |                        |                         |                |      |            |                  |           |           |                |                |    |            |                  |        |     |                |              |    |            |                   |        |  |  |  |  |  |
| Mm   | 1600   | 1700                            | 1800                                |                                     |                         |              |                    |                        |                        |                         |                |      |            |                  |           |           |                |                |    |            |                  |        |     |                |              |    |            |                   |        |  |  |  |  |  |
| Amin/maxi  | 1545-1645  | 1645-1745                       | 1745-1845                           |                                     |                         |              |                    |                        |                        |                         |                |      |            |                  |           |           |                |                |    |            |                  |        |     |                |              |    |            |                   |        |  |  |  |  |  |
| C  | 560  | 660                             | 760                                 |                                     |                         |              |                    |                        |                        |                         |                |      |            |                  |           |           |                |                |    |            |                  |        |     |                |              |    |            |                   |        |  |  |  |  |  |
|    |  |                                 |                                     |                                     |                         |              |                    |                        |                        |                         |                |      |            |                  |           |           |                |                |    |            |                  |        |     |                |              |    |            |                   |        |  |  |  |  |  |



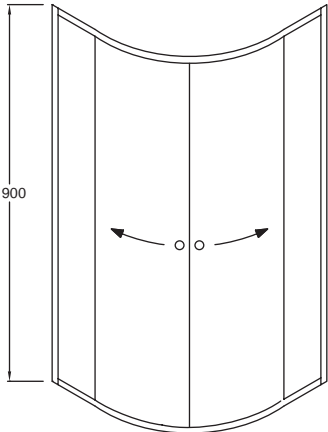
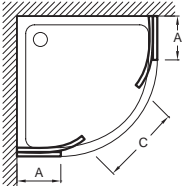


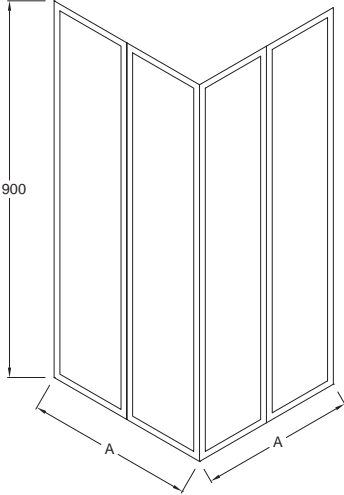
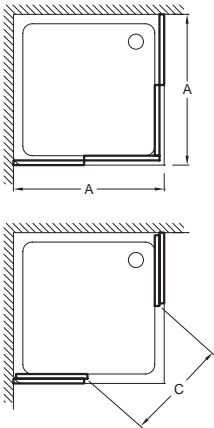
DOUCHE





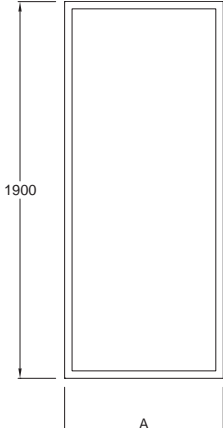



# SERENITY - Les parois de douche

| Modèle  | Désignation  |  |                                 |   |                         |                    |      |                    |         |                |                |      |            |                   |            |         |                  |                  |    |            |                   |        |     |                  |                  |    |            |                   |        |  |  |  |  |  |
|---|--|--|---------------------------------|---|-------------------------|--------------------|------|--------------------|---------|----------------|----------------|------|------------|-------------------|------------|---------|------------------|------------------|----|------------|-------------------|--------|-----|------------------|------------------|----|------------|-------------------|--------|--|--|--|--|--|
| <br><br> | <b>SERENITY - PORTE COULISSANTE</b> <ul style="list-style-type: none"> <li>• Porte coulissante 1 volet, à ouverture réversible droite ou gauche.</li> <li>Verre transparent 6 mm traité anti-calcaire.</li> <li>Hauteur 190 cm.</li> <li>Livrée montée et pré-assemblée en usine pour une pose facile et rapide.</li> <li>Compensation murale de 25 mm sur chaque profilé mural, roulettes hautes ajustables en hauteur sur 5 mm.</li> <li>Profilés en aluminium chromés avec caches de finition hauts. Poignée intérieure et extérieure en métal.</li> <li>Joints magnétiques de fermeture et profilés bas pour une excellente étanchéité.</li> <li>Ouverture / fermeture fluide et silencieuse grâce aux doubles roulettes et aux butées souples d'amortissement.</li> <li>Porte déclinable en partie basse pour un nettoyage facile.</li> <li>Installation en niche ou en angle avec paroi latérale fixe (cf p.388).</li> <li>Option : profilé d'extension 15 mm (cf p.388).</li> </ul> |  |                                 |   |                         |                    |      |                    |         |                |                |      |            |                   |            |         |                  |                  |    |            |                   |        |     |                  |                  |    |            |                   |        |  |  |  |  |  |
|   | <table border="1"> <thead> <tr> <th>Largeur receveur (cm)</th> <th>Largeur mini / maxi porte seule</th> <th>Largeur mini / maxi porte avec fixe</th> <th>Largeur de passage (cm)</th> <th>Montage</th> <th>Code</th> <th>Prix public HT (€)</th> </tr> </thead> <tbody> <tr> <td>100</td> <td>94,5 - 99,5 cm</td> <td>96,1 - 98,6 cm</td> <td>40</td> <td>réversible</td> <td><b>E14C100-GA</b></td> <td>503,50</td> </tr> <tr> <td>120</td> <td>114,5 - 119,5 cm</td> <td>116,1 - 118,6 cm</td> <td>50</td> <td>réversible</td> <td><b>E14C120-GA</b></td> <td>556,00</td> </tr> <tr> <td>140</td> <td>134,5 - 139,5 cm</td> <td>136,1 - 138,6 cm</td> <td>60</td> <td>réversible</td> <td><b>E14C140-GA</b></td> <td>591,90</td> </tr> </tbody> </table>   | Largeur receveur (cm)  | Largeur mini / maxi porte seule | Largeur mini / maxi porte avec fixe   | Largeur de passage (cm) | Montage            | Code | Prix public HT (€) | 100     | 94,5 - 99,5 cm | 96,1 - 98,6 cm | 40   | réversible | <b>E14C100-GA</b> | 503,50     | 120     | 114,5 - 119,5 cm | 116,1 - 118,6 cm | 50 | réversible | <b>E14C120-GA</b> | 556,00 | 140 | 134,5 - 139,5 cm | 136,1 - 138,6 cm | 60 | réversible | <b>E14C140-GA</b> | 591,90 |  |  |  |  |  |
| Largeur receveur (cm)   | Largeur mini / maxi porte seule  | Largeur mini / maxi porte avec fixe  | Largeur de passage (cm)         | Montage   | Code                    | Prix public HT (€) |      |                    |         |                |                |      |            |                   |            |         |                  |                  |    |            |                   |        |     |                  |                  |    |            |                   |        |  |  |  |  |  |
| 100   | 94,5 - 99,5 cm   | 96,1 - 98,6 cm   | 40                              | réversible  | <b>E14C100-GA</b>       | 503,50             |      |                    |         |                |                |      |            |                   |            |         |                  |                  |    |            |                   |        |     |                  |                  |    |            |                   |        |  |  |  |  |  |
| 120   | 114,5 - 119,5 cm   | 116,1 - 118,6 cm   | 50                              | réversible  | <b>E14C120-GA</b>       | 556,00             |      |                    |         |                |                |      |            |                   |            |         |                  |                  |    |            |                   |        |     |                  |                  |    |            |                   |        |  |  |  |  |  |
| 140   | 134,5 - 139,5 cm   | 136,1 - 138,6 cm   | 60                              | réversible  | <b>E14C140-GA</b>       | 591,90             |      |                    |         |                |                |      |            |                   |            |         |                  |                  |    |            |                   |        |     |                  |                  |    |            |                   |        |  |  |  |  |  |
|   |    |    |                                 | <table border="1"> <thead> <tr> <th></th> <th>E14C100</th> <th>E14C120</th> <th>E14C140</th> </tr> </thead> <tbody> <tr> <td>Mm</td> <td>1000</td> <td>1200</td> <td>1400</td> </tr> <tr> <td>Amini/maxi</td> <td>945-995</td> <td>1145-1195</td> <td>1345-1395</td> </tr> <tr> <td>C</td> <td>400</td> <td>500</td> <td>600</td> </tr> </tbody> </table> |                         |                    |      | E14C100            | E14C120 | E14C140        | Mm             | 1000 | 1200       | 1400              | Amini/maxi | 945-995 | 1145-1195        | 1345-1395        | C  | 400        | 500               | 600    |     |                  |                  |    |            |                   |        |  |  |  |  |  |
|   | E14C100  | E14C120  | E14C140                         |   |                         |                    |      |                    |         |                |                |      |            |                   |            |         |                  |                  |    |            |                   |        |     |                  |                  |    |            |                   |        |  |  |  |  |  |
| Mm  | 1000   | 1200   | 1400                            |   |                         |                    |      |                    |         |                |                |      |            |                   |            |         |                  |                  |    |            |                   |        |     |                  |                  |    |            |                   |        |  |  |  |  |  |
| Amini/maxi  | 945-995  | 1145-1195  | 1345-1395                       |   |                         |                    |      |                    |         |                |                |      |            |                   |            |         |                  |                  |    |            |                   |        |     |                  |                  |    |            |                   |        |  |  |  |  |  |
| C   | 400  | 500  | 600                             |   |                         |                    |      |                    |         |                |                |      |            |                   |            |         |                  |                  |    |            |                   |        |     |                  |                  |    |            |                   |        |  |  |  |  |  |
|   |   |  |                                 | <table border="1"> <thead> <tr> <th></th> <th>E14C100</th> <th>E14C120</th> <th>E14C140</th> </tr> </thead> <tbody> <tr> <td>Mm</td> <td>1000</td> <td>1200</td> <td>1400</td> </tr> <tr> <td>Amini/maxi</td> <td>961-986</td> <td>1161-1186</td> <td>1361-1386</td> </tr> <tr> <td>C</td> <td>400</td> <td>500</td> <td>600</td> </tr> </tbody> </table> |                         |                    |      | E14C100            | E14C120 | E14C140        | Mm             | 1000 | 1200       | 1400              | Amini/maxi | 961-986 | 1161-1186        | 1361-1386        | C  | 400        | 500               | 600    |     |                  |                  |    |            |                   |        |  |  |  |  |  |
|   | E14C100  | E14C120  | E14C140                         |   |                         |                    |      |                    |         |                |                |      |            |                   |            |         |                  |                  |    |            |                   |        |     |                  |                  |    |            |                   |        |  |  |  |  |  |
| Mm  | 1000   | 1200   | 1400                            |   |                         |                    |      |                    |         |                |                |      |            |                   |            |         |                  |                  |    |            |                   |        |     |                  |                  |    |            |                   |        |  |  |  |  |  |
| Amini/maxi  | 961-986  | 1161-1186  | 1361-1386                       |   |                         |                    |      |                    |         |                |                |      |            |                   |            |         |                  |                  |    |            |                   |        |     |                  |                  |    |            |                   |        |  |  |  |  |  |
| C   | 400  | 500  | 600                             |   |                         |                    |      |                    |         |                |                |      |            |                   |            |         |                  |                  |    |            |                   |        |     |                  |                  |    |            |                   |        |  |  |  |  |  |

# SERENITY - Les parois de douche

| Modèle   | Désignation   |                         |  |                         |      |                    |         |                |         |                  |            |         |                |      |                  |        |   |  |   |
|--|---|-------------------------|--|-------------------------|------|--------------------|---------|----------------|---------|------------------|------------|---------|----------------|------|------------------|--------|---|--|---|
| <br>     | <b>SERENITY - QUART DE ROND</b> <ul style="list-style-type: none"> <li>Quart de rond 2 portes coulissantes.</li> <li>Verre transparent 6 mm traité anti-calcaire. Hauteur 190 cm.</li> <li>Compensation murale de 25 mm sur chaque profilé mural, roulettes hautes ajustables en hauteur sur 5 mm.</li> <li>Profilés en aluminium chromés avec caches de finition hauts. Poignées intérieures et extérieures en métal.</li> <li>Joint magnétique de fermeture et profilés bas pour une excellente étanchéité.</li> <li>Ouverture / fermeture fluide et silencieuse grâce aux doubles roulettes et aux butées souples d'amortissement.</li> <li>Porte déclipable en partie basse pour un nettoyage facile.</li> <li>Compatible avec les receveurs Flight d'un rayon de 550 mm (cf p.366).</li> </ul> |                         |  |                         |      |                    |         |                |         |                  |            |         |                |      |                  |        |   |  |   |
|  | <table border="1"> <thead> <tr> <th>Largeur receveur (cm)</th> <th>Largeur mini / maxi</th> <th>Largeur de passage (cm)</th> <th>Code</th> <th>Prix public HT (€)</th> </tr> </thead> <tbody> <tr> <td>80 x 80</td> <td>76,2 - 78,7 cm</td> <td>40</td> <td><b>E14R80-GA</b></td> <td>678,50</td> </tr> <tr> <td>90 x 90</td> <td>86,2 - 88,7 cm</td> <td>53</td> <td><b>E14R90-GA</b></td> <td>691,70</td> </tr> </tbody> </table>   | Largeur receveur (cm)   | Largeur mini / maxi  | Largeur de passage (cm) | Code | Prix public HT (€) | 80 x 80 | 76,2 - 78,7 cm | 40      | <b>E14R80-GA</b> | 678,50     | 90 x 90 | 86,2 - 88,7 cm | 53   | <b>E14R90-GA</b> | 691,70 |   |  |    |
| Largeur receveur (cm)  | Largeur mini / maxi   | Largeur de passage (cm) | Code   | Prix public HT (€)      |      |                    |         |                |         |                  |            |         |                |      |                  |        |   |  |   |
| 80 x 80  | 76,2 - 78,7 cm  | 40                      | <b>E14R80-GA</b>   | 678,50                  |      |                    |         |                |         |                  |            |         |                |      |                  |        |   |  |   |
| 90 x 90  | 86,2 - 88,7 cm  | 53                      | <b>E14R90-GA</b>   | 691,70                  |      |                    |         |                |         |                  |            |         |                |      |                  |        |   |  |   |
|  |   |                         | <table border="1"> <thead> <tr> <th></th> <th>E14R80</th> <th>E14R90</th> </tr> </thead> <tbody> <tr> <td>Mm</td> <td>800x800</td> <td>900x900</td> </tr> <tr> <td>Amini/maxi</td> <td>762-787</td> <td>862-887</td> </tr> <tr> <td>C</td> <td>400</td> <td>530</td> </tr> </tbody> </table> |                         |      | E14R80             | E14R90  | Mm             | 800x800 | 900x900          | Amini/maxi | 762-787 | 862-887        | C    | 400              | 530    |   |  |   |
|  | E14R80  | E14R90                  |  |                         |      |                    |         |                |         |                  |            |         |                |      |                  |        |   |  |   |
| Mm   | 800x800   | 900x900                 |  |                         |      |                    |         |                |         |                  |            |         |                |      |                  |        |   |  |   |
| Amini/maxi   | 762-787   | 862-887                 |  |                         |      |                    |         |                |         |                  |            |         |                |      |                  |        |   |  |   |
| C  | 400   | 530                     |  |                         |      |                    |         |                |         |                  |            |         |                |      |                  |        |   |  |   |
| <br> | <b>SERENITY - ACCÈS D'ANGLE COULISSANT</b> <ul style="list-style-type: none"> <li>Accès d'angle 2 portes coulissantes.</li> <li>Verre transparent 6 mm traité anti-calcaire. Hauteur 190 cm.</li> <li>Compensation murale de 25 mm sur chaque profilé mural, roulettes hautes ajustables en hauteur sur 5 mm.</li> <li>Profilés en aluminium chromés avec caches de finition hauts.</li> <li>Joint magnétique de fermeture et profilés bas pour une excellente étanchéité.</li> <li>Ouverture / fermeture fluide et silencieuse grâce aux doubles roulettes et aux butées souples d'amortissement.</li> <li>Porte déclipable en partie basse pour un nettoyage facile.</li> </ul>   |                         |  |                         |      |                    |         |                |         |                  |            |         |                |      |                  |        |   |  |   |
|  | <table border="1"> <thead> <tr> <th>Largeur receveur (cm)</th> <th>Largeur mini / maxi</th> <th>Largeur de passage (cm)</th> <th>Code</th> <th>Prix public HT (€)</th> </tr> </thead> <tbody> <tr> <td>80 x 80</td> <td>75,8 - 78,3 cm</td> <td>44,7</td> <td><b>E14A80-GA</b></td> <td>561,30</td> </tr> <tr> <td>90 x 90</td> <td>85,8 - 88,3 cm</td> <td>51,8</td> <td><b>E14A90-GA</b></td> <td>573,50</td> </tr> </tbody> </table>   | Largeur receveur (cm)   | Largeur mini / maxi  | Largeur de passage (cm) | Code | Prix public HT (€) | 80 x 80 | 75,8 - 78,3 cm | 44,7    | <b>E14A80-GA</b> | 561,30     | 90 x 90 | 85,8 - 88,3 cm | 51,8 | <b>E14A90-GA</b> | 573,50 |  |  |  |
| Largeur receveur (cm)  | Largeur mini / maxi   | Largeur de passage (cm) | Code   | Prix public HT (€)      |      |                    |         |                |         |                  |            |         |                |      |                  |        |   |  |   |
| 80 x 80  | 75,8 - 78,3 cm  | 44,7                    | <b>E14A80-GA</b>   | 561,30                  |      |                    |         |                |         |                  |            |         |                |      |                  |        |   |  |   |
| 90 x 90  | 85,8 - 88,3 cm  | 51,8                    | <b>E14A90-GA</b>   | 573,50                  |      |                    |         |                |         |                  |            |         |                |      |                  |        |   |  |   |
|  |   |                         | <table border="1"> <thead> <tr> <th></th> <th>E14A80</th> <th>E14A90</th> </tr> </thead> <tbody> <tr> <td>Mm</td> <td>800x800</td> <td>900x900</td> </tr> <tr> <td>Amini/maxi</td> <td>758-783</td> <td>858-883</td> </tr> <tr> <td>C</td> <td>447</td> <td>518</td> </tr> </tbody> </table> |                         |      | E14A80             | E14A90  | Mm             | 800x800 | 900x900          | Amini/maxi | 758-783 | 858-883        | C    | 447              | 518    |   |  |   |
|  | E14A80  | E14A90                  |  |                         |      |                    |         |                |         |                  |            |         |                |      |                  |        |   |  |   |
| Mm   | 800x800   | 900x900                 |  |                         |      |                    |         |                |         |                  |            |         |                |      |                  |        |   |  |   |
| Amini/maxi   | 758-783   | 858-883                 |  |                         |      |                    |         |                |         |                  |            |         |                |      |                  |        |   |  |   |
| C  | 447   | 518                     |  |                         |      |                    |         |                |         |                  |            |         |                |      |                  |        |   |  |   |

# SERENITY - Les parois de douche

| Modèle  | Désignation   |                    |  |                    |                    |                    |              |                  |            |                    |   |                   |                |  |                  |             |           |                |            |                  |        |  |  |  |
|---|---|--------------------|--|--------------------|--------------------|--------------------|--------------|------------------|------------|--------------------|---|-------------------|----------------|--|------------------|-------------|-----------|----------------|------------|------------------|--------|--|--|--|
| <br>  | <b>SERENITY - PAROI LATÉRALE FIXE</b>   |                    |  |                    |                    |                    |              |                  |            |                    |   |                   |                |  |                  |             |           |                |            |                  |        |  |  |  |
|   | <ul style="list-style-type: none"> <li>Paroi latérale fixe réversible droite ou gauche pour montage en angle avec portes Serenity (hors quart de rond et accès d'angle). Verre transparent 6 mm traité anti-calcaire. Hauteur 190 cm. Compensation murale de 25 mm. Profilés en aluminium chromés avec caches de finition hauts. Option : profilé d'extension 15 mm (voir ci-dessous).</li> </ul>   |                    |  |                    |                    |                    |              |                  |            |                    |   |                   |                |  |                  |             |           |                |            |                  |        |  |  |  |
|   | <table border="1"> <thead> <tr> <th>Largeur (cm)</th> <th>Largeur mini / maxi</th> <th>Montage</th> <th>Code</th> <th>Prix public HT (€)</th> </tr> </thead> <tbody> <tr> <td>70</td> <td>66,2 - 68,7 cm</td> <td>réversible</td> <td><b>E14F70-GA</b></td> <td>261,70</td> </tr> <tr> <td>80</td> <td>76,2 - 78,7 cm</td> <td>réversible</td> <td><b>E14F80-GA</b></td> <td>280,20</td> </tr> <tr> <td>90</td> <td>86,2 - 88,7 cm</td> <td>réversible</td> <td><b>E14F90-GA</b></td> <td>305,50</td> </tr> </tbody> </table>   | Largeur (cm)       | Largeur mini / maxi  | Montage            | Code               | Prix public HT (€) | 70           | 66,2 - 68,7 cm   | réversible | <b>E14F70-GA</b>   | 261,70  | 80                | 76,2 - 78,7 cm | réversible   | <b>E14F80-GA</b> | 280,20      | 90        | 86,2 - 88,7 cm | réversible | <b>E14F90-GA</b> | 305,50 |  |  |  |
| Largeur (cm)  | Largeur mini / maxi   | Montage            | Code   | Prix public HT (€) |                    |                    |              |                  |            |                    |   |                   |                |  |                  |             |           |                |            |                  |        |  |  |  |
| 70  | 66,2 - 68,7 cm  | réversible         | <b>E14F70-GA</b>   | 261,70             |                    |                    |              |                  |            |                    |   |                   |                |  |                  |             |           |                |            |                  |        |  |  |  |
| 80  | 76,2 - 78,7 cm  | réversible         | <b>E14F80-GA</b>   | 280,20             |                    |                    |              |                  |            |                    |   |                   |                |  |                  |             |           |                |            |                  |        |  |  |  |
| 90  | 86,2 - 88,7 cm  | réversible         | <b>E14F90-GA</b>   | 305,50             |                    |                    |              |                  |            |                    |   |                   |                |  |                  |             |           |                |            |                  |        |  |  |  |
|   |   |                    | <table border="1"> <thead> <tr> <th colspan="4">PANNEAUX FIXES</th> </tr> <tr> <th></th> <th>E14F70</th> <th>E14F80</th> <th>E14F90</th> </tr> </thead> <tbody> <tr> <td>Mm</td> <td>700</td> <td>800</td> <td>900</td> </tr> <tr> <td>A mini/maxi</td> <td>662 / 687</td> <td>762 / 787</td> <td>862 / 887</td> </tr> </tbody> </table> | PANNEAUX FIXES     |                    |                    |              |                  | E14F70     | E14F80             | E14F90  | Mm                | 700            | 800  | 900              | A mini/maxi | 662 / 687 | 762 / 787      | 862 / 887  |                  |        |  |  |  |
| PANNEAUX FIXES  |   |                    |  |                    |                    |                    |              |                  |            |                    |   |                   |                |  |                  |             |           |                |            |                  |        |  |  |  |
|   | E14F70  | E14F80             | E14F90   |                    |                    |                    |              |                  |            |                    |   |                   |                |  |                  |             |           |                |            |                  |        |  |  |  |
| Mm  | 700   | 800                | 900  |                    |                    |                    |              |                  |            |                    |   |                   |                |  |                  |             |           |                |            |                  |        |  |  |  |
| A mini/maxi   | 662 / 687   | 762 / 787          | 862 / 887  |                    |                    |                    |              |                  |            |                    |   |                   |                |  |                  |             |           |                |            |                  |        |  |  |  |
| <br><br> | <b>SERENITY - PAROI FIXE EN ALIGNEMENT</b>  |                    |  |                    |                    |                    |              |                  |            |                    |   |                   |                |  |                  |             |           |                |            |                  |        |  |  |  |
|   | <ul style="list-style-type: none"> <li>Paroi fixe en alignement, pour porte pivotante et pliante Serenity. Possibilité d'ajouter 1 ou 2 fixe en alignement par porte. Important : la paroi fixe en alignement doit être fixée au mur. Elle ne peut pas former un angle avec une paroi latérale fixe. Verre transparent 6 mm traité anti-calcaire. Hauteur 190 cm. Compensation murale de 25 mm. Profilés en aluminium chromés avec caches de finition hauts.</li> </ul>   |                    |  |                    |                    |                    |              |                  |            |                    |   |                   |                |  |                  |             |           |                |            |                  |        |  |  |  |
|   | <table border="1"> <thead> <tr> <th>Largeur (cm)</th> <th>Largeur mini / maxi</th> <th>Code</th> <th>Prix public HT (€)</th> </tr> </thead> <tbody> <tr> <td>40</td> <td>37,5 - 40 cm</td> <td><b>E14L40-GA</b></td> <td>238,20</td> </tr> </tbody> </table>  | Largeur (cm)       | Largeur mini / maxi  | Code               | Prix public HT (€) | 40                 | 37,5 - 40 cm | <b>E14L40-GA</b> | 238,20     |                    |   |                   |                |  |                  |             |           |                |            |                  |        |  |  |  |
| Largeur (cm)  | Largeur mini / maxi   | Code               | Prix public HT (€)   |                    |                    |                    |              |                  |            |                    |   |                   |                |  |                  |             |           |                |            |                  |        |  |  |  |
| 40  | 37,5 - 40 cm  | <b>E14L40-GA</b>   | 238,20   |                    |                    |                    |              |                  |            |                    |   |                   |                |  |                  |             |           |                |            |                  |        |  |  |  |
|   | <b>SERENITY - PROFILÉ D'EXTENSION</b>   |                    |  |                    |                    |                    |              |                  |            |                    |   |                   |                |  |                  |             |           |                |            |                  |        |  |  |  |
|   | <ul style="list-style-type: none"> <li>Profilés en aluminium chromés avec caches de finition hauts.</li> </ul>  |                    |  |                    |                    |                    |              |                  |            |                    |   |                   |                |  |                  |             |           |                |            |                  |        |  |  |  |
|   | <table border="1"> <thead> <tr> <th colspan="3">Options</th> </tr> <tr> <th>Désignation</th> <th>Code</th> <th>Prix public HT (€)</th> </tr> </thead> <tbody> <tr> <td> <ul style="list-style-type: none"> <li>Profilé d'extension chromé pour les portes Serenity hors quart de rond et accès d'angle (+ 15 mm en largeur).</li> </ul> </td> <td><b>E9A1323-GA</b></td> <td>64,20</td> </tr> <tr> <td> <ul style="list-style-type: none"> <li>Profilé d'extension chromé (+ 25 mm en largeur).</li> </ul> </td> <td><b>E14025-GA</b></td> <td>64,20</td> </tr> </tbody> </table> |                    |  |                    | Options            |                    |              | Désignation      | Code       | Prix public HT (€) | <ul style="list-style-type: none"> <li>Profilé d'extension chromé pour les portes Serenity hors quart de rond et accès d'angle (+ 15 mm en largeur).</li> </ul> | <b>E9A1323-GA</b> | 64,20          | <ul style="list-style-type: none"> <li>Profilé d'extension chromé (+ 25 mm en largeur).</li> </ul> | <b>E14025-GA</b> | 64,20       |           |                |            |                  |        |  |  |  |
| Options   |   |                    |  |                    |                    |                    |              |                  |            |                    |   |                   |                |  |                  |             |           |                |            |                  |        |  |  |  |
| Désignation   | Code  | Prix public HT (€) |  |                    |                    |                    |              |                  |            |                    |   |                   |                |  |                  |             |           |                |            |                  |        |  |  |  |
| <ul style="list-style-type: none"> <li>Profilé d'extension chromé pour les portes Serenity hors quart de rond et accès d'angle (+ 15 mm en largeur).</li> </ul>   | <b>E9A1323-GA</b>   | 64,20              |  |                    |                    |                    |              |                  |            |                    |   |                   |                |  |                  |             |           |                |            |                  |        |  |  |  |
| <ul style="list-style-type: none"> <li>Profilé d'extension chromé (+ 25 mm en largeur).</li> </ul>  | <b>E14025-GA</b>  | 64,20              |  |                    |                    |                    |              |                  |            |                    |   |                   |                |  |                  |             |           |                |            |                  |        |  |  |  |



## INFORMATIONS TECHNIQUES DOUCHE

# Montage des appareils sanitaires

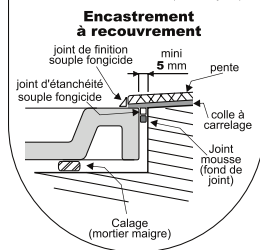
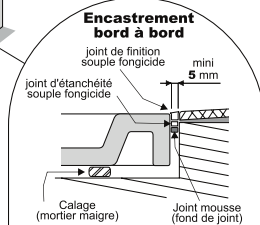
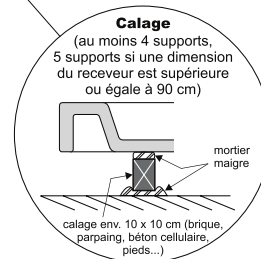
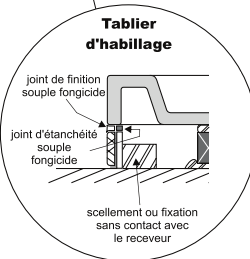
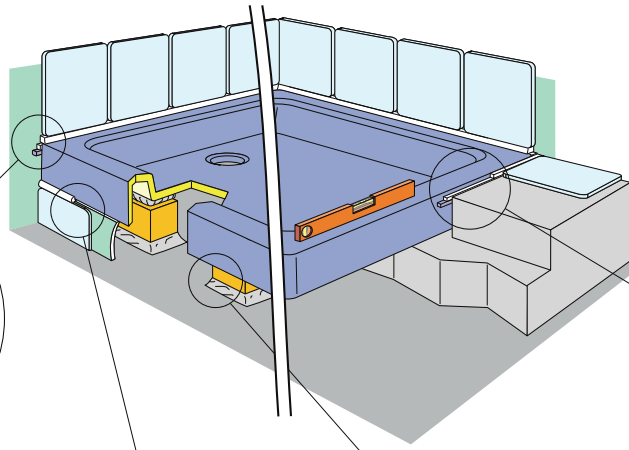
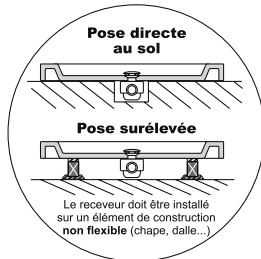
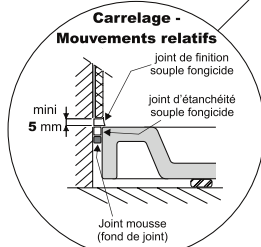
Conformément aux instructions publiées par L'Association Française des Industries de la Salle de Bains - 2009/03



Le receveur ne doit subir aucune modification (sciage, meulage de renfort...) autre que celles prévues par le fabricant.



Le contact direct de plâtre ou de colle pour plaques ou carreaux de plâtre avec la sous-face du receveur est à proscrire. Il ne doit pas y avoir de blocage vertical ni latéral du receveur.



## CONSEILS DE POSE POUR INSTALLATION DES RECEVEURS À POSER ET À ENCASTRER

### Calage du receveur

Lorsqu'un calage du fond du receveur est nécessaire, celui-ci doit être assuré au minimum par 4 supports rigides ayant chacun une surface d'appui d'environ 10 x 10 cm, à répartir uniformément sous le fond du receveur. Si l'une des dimensions du receveur est supérieure ou égale à 90 cm, le nombre de supports doit être de 5 au minimum.

- Ces supports doivent être scellés sur la chape/dalle ou sur tout autre élément de construction non flexible.
- Le contact direct de plâtre ou de colle pour plaques ou carreaux de plâtre avec la sous-face du receveur est à proscrire. Utiliser exclusivement un mortier maigre.
- Le receveur ne doit subir aucune modification (sciage, meulage de renfort...) autre que celles prévues par le fabricant.
- Ajuster le niveau des bords du receveur lors du calage.

### Encastrement

L'encastrement doit être réalisé de manière à laisser un espace libre d'au moins 5 mm entre le bord du receveur et le support.

### Mouvements relatifs

Les bords du receveur ne doivent pas être en contact direct avec les cloisons environnantes.

Un joint d'étanchéité souple fongicide doit être mis en place entre les bords du receveur et les cloisons. La pose préalable d'un fond de joint mousse est recommandée.

Il ne doit pas y avoir de blocage vertical ni latéral du receveur.

Tout scellement du receveur contre, ou dans les cloisons, est à proscrire.

### Carrelage

Le revêtement mural ou le revêtement de sol, dans le cas d'un encastrement bord à bord, doit être posé de manière à laisser un espace libre d'au moins 5 mm entre le bord du receveur et le revêtement (carrelage, marbre...).

La liaison entre le revêtement et le receveur est assurée par un joint de finition souple fongicide réalisé sans interruption.

L'utilisation de ciment blanc pour assurer la liaison entre le revêtement et le receveur est à proscrire.

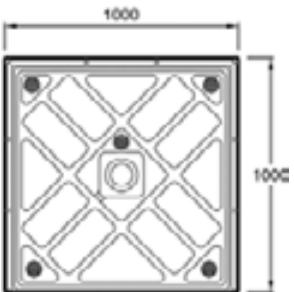
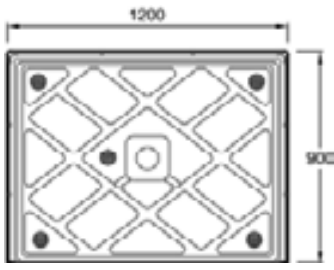
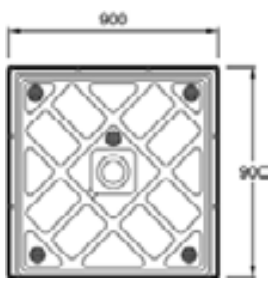
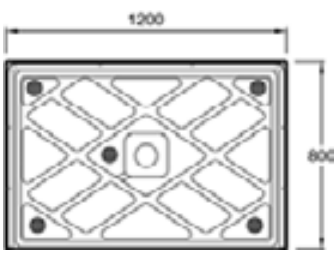
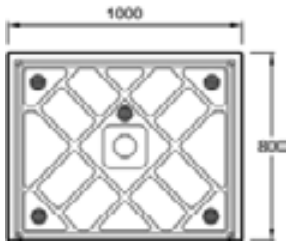
### Tabliers d'habillage

Lorsque le tablier d'habillage est nécessaire, sa fixation ou son scellement ne doivent pas être en contact avec le receveur.

Il est indispensable d'intercaler un joint souple d'étanchéité souple fongicide entre le tablier et le bord du receveur.

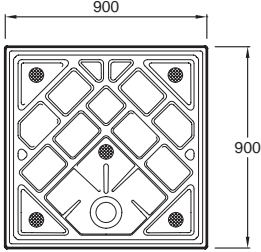
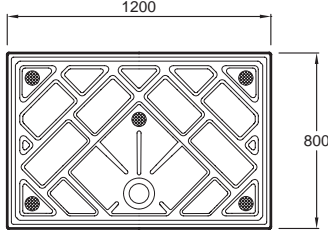
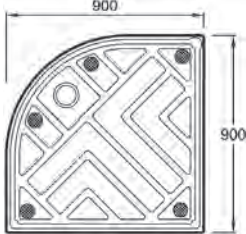
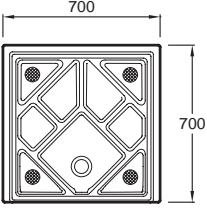
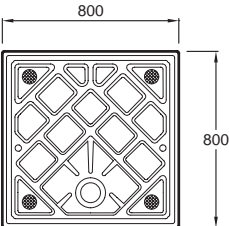
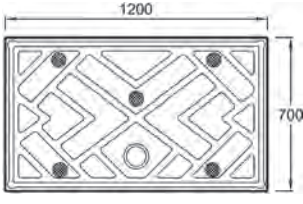
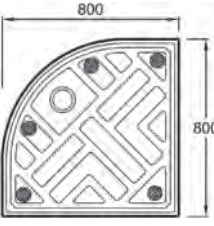
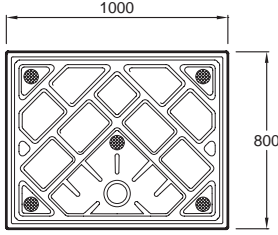
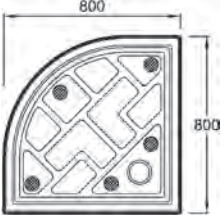
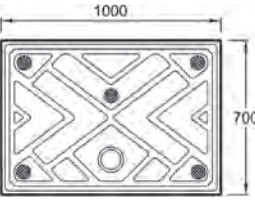
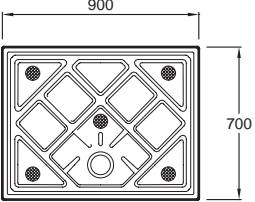
# Montage des appareils sanitaires

## CONSEILS DE POSE SUR PIÈTEMENTS DES RECEVEURS REPLAY

| Receveurs à encastrer   |  |
|---|--|
| Carré   | Rectangulaire  |
|  <p>N141K - 100 x 100 cm</p> |  <p>N147K - 120 x 90 cm</p>   |
|  <p>N140K - 90 x 90 cm</p>   |  <p>N144K - 120 x 80 cm</p>   |
|   |  <p>N143K - 100 x 80 cm</p> |

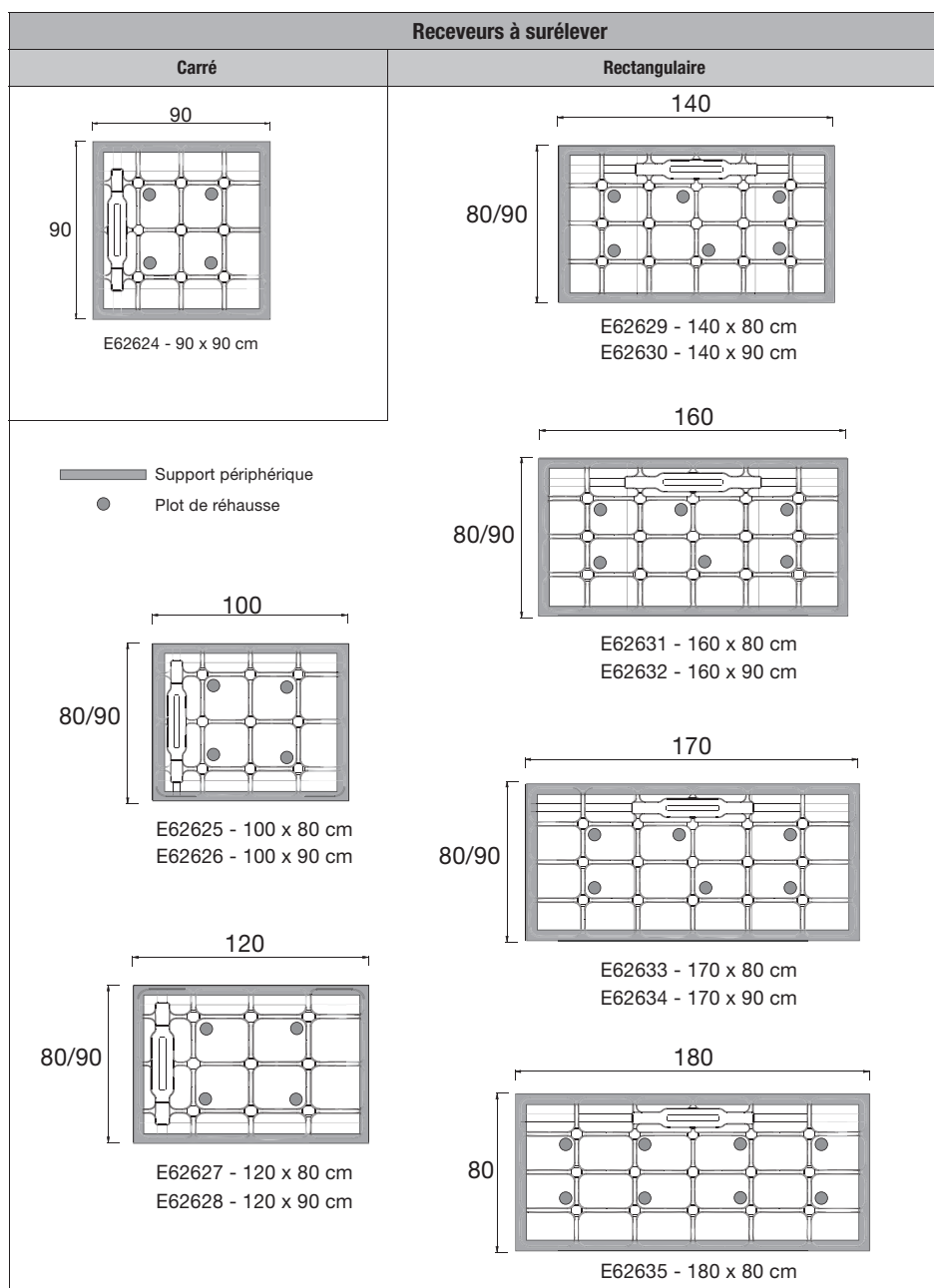
# Montage des appareils sanitaires

## CONSEILS DE POSE SUR PIÈTEMENTS DES RECEVEURS KYRÉO

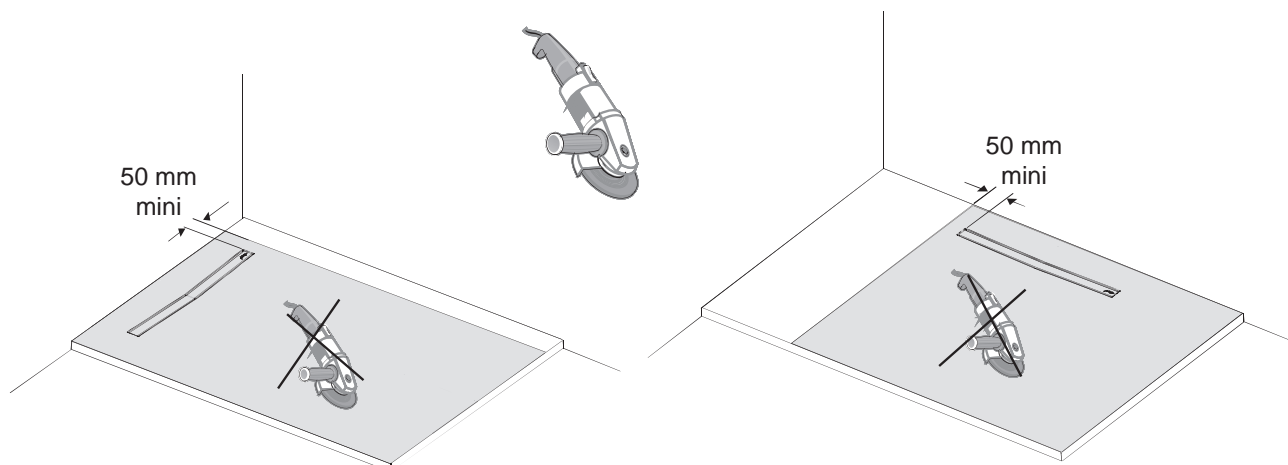
| Receveurs à poser   |  |  | Receveurs à encastrer   |
|---|--|--|---|
| Carré   | Rectangulaire  | Quart de rond  | Carré   |
|  <p>ENC90 - 90 x 90 cm</p> |  <p>ENG90 - 120 x 80 cm</p>   |  <p>EN107 - 90 x 90 cm</p> |  <p>ENA60 - 70 x 70 cm</p>                               |
|  <p>ENB90 - 80 x 80 cm</p> |  <p>EN113 - 120 x 70 cm</p>   |  <p>EN106 - 80 x 80 cm</p> |   |
|   |  <p>ENF90 - 100 x 80 cm</p>  |  | <p><b>Quart de rond</b></p>  <p>EN136 - 80 x 80 cm</p> |
|   |  <p>EN112 - 100 x 70 cm</p> |  |   |
|   |  <p>ENE90 - 90 x 70 cm</p>  |  |   |

# Montage des appareils sanitaires

## CONSEILS DE POSE SUR PIÈTEMENTS DES RECEVEURS SURFACE



### Découpe du receveur





# Les derniers arrivés - Hydromassage



## Colonne Brive



Colonne 100 % normalisée NF, gage de qualité et de respect de l'environnement.

**SÉCURITÉ :** Technologie thermostatique avec butée à 37°C et coupure automatique au-delà de 50°C pour éviter les brûlures.

**MODULARITÉ :** Canne de douche ajustable en hauteur à l'installation.

**FACILITÉ D'UTILISATION :** Inverseur intégré dans la poignée de débit.

**PERSONNALISATION :** Douchette à main Ø 100 mm proposant 5 jets différents.



## Colonne July bain-douche

Colonne bain-douche, complément idéal à nos baignoires bain-douche.

**SÉCURITÉ :** Technologie thermostatique avec butée à 37°C et coupure automatique au-delà de 50°C pour éviter les brûlures.

**MODULARITÉ :** Canne de douche ajustable en hauteur à l'installation.

**FACILITÉ D'UTILISATION :** Inverseur bec bain/douche de tête intégré dans la poignée de débit ; et inverseur verrouillable bec bain/douchette à main pour plus de confort.

**PERSONNALISATION :** Douche de tête disponible en version carrée ou ronde. Douchette à main de Ø 90 mm proposant 4 jets différents.



## Douchette Duo

**CONFORT D'UTILISATION :** La surface du pommeau de douche en silicone offre une bonne préhension. Tournez celui-ci pour changer de jet.

**PERSONNALISATION :** 2 jets, l'un concentré pour une sensation relaxante et un rinçage efficace des cheveux, l'autre, jet pluie pour une utilisation quotidienne. Choix de couleur pour coordonner aux collections Nouvelle Vague et Odéon Rive-Gauche.

## Les pictogrammes Hydromassage



### Economie d'eau

Débit réduit et performance optimale



### Contrôle précis de la température

Réduit les fluctuations de température



### Personnalisation

Créez votre propre ambiance



### Flexible anti-torsion

L'écrou permet la rotation du flexible



### Large couverture d'eau

Vous enveloppe d'un jet revitalisant



### Sécurité - Corps froid

Les passages d'eau chaude sont isolés



### Inverseur intégré

Manœuvre aisée et design épuré



### Gouttes d'eau plus généreuses

Système Katalyst, adjonction d'air dans l'eau



### Nettoyage aisé

A l'aide d'un chiffon humide



### Douchette à main multifonction

Jets énergisants, revitalisants & relaxants



### Transmission audio

Se connecte sans fil pour écouter vos fichiers audio

# HYDROMASSAGE

**Synoptiques** ..... 396

## **Colonne hydromassante**

Watertile Tower ..... 398

## **Colonnes de douche et bain-douche**

Moxie ..... 399

Oblo design ..... 400

Oblo ..... 400

Strayt ..... 401

Toobi ..... 402

July ..... 403

Brive ..... 405

Eo ..... 406

## **Robinetterie encastrée électronique**

Compositions DTV Prompt ..... 408

DTV Prompt ..... 409

## **Système d'encastrement universel - Modulo**

Compositions Modulo ..... 410

Modulo - Boîtier ..... 412

Modulo - 1 sortie d'eau ..... 413

Modulo - 2 sorties d'eau ..... 417

Modulo - 3 sorties d'eau ..... 421

## **Accessoires de douche**

Douches de tête et fixations ..... 422

Barres, flexibles et douchettes à main ..... 428

Supports pour douchette ..... 442

## **Accessoires de salle de bains**





Eo mécanique ..... 446









Eo classique ..... 448





Singulier ..... 450

Coralais ..... 451

# Synoptiques Colonnes hydromassante, de douche et bain-douche

|  |  |  |  |   |   |  |
|--|--|--|--|---|---|--|
| <p><b>Colonne hydromassante</b><br/>(p. 398)</p> |  <p><b>WaterTile Tower 03</b><br/>E3872</p> | <p><b>Colonne de douche avec mitigeur mécanique</b><br/>(p. 402)</p> |  <p><b>Toobi</b><br/>E15370</p> | <p><b>Colonne bain-douche avec mitigeur thermostatique</b><br/>(p. 403)</p> |  <p><b>July ronde</b><br/>E99741</p> |  <p><b>July carrée</b><br/>E78192</p> |
|--|--|--|--|---|---|--|



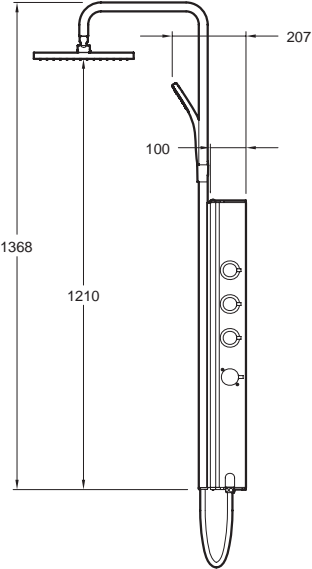
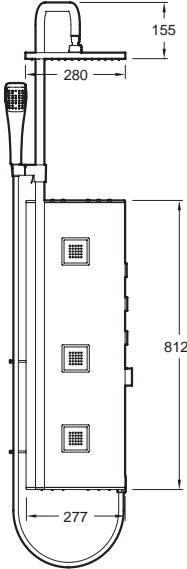
|   |   |   |   |   |   |
|---|---|---|---|---|---|
| <p><b>Colonne de douche avec mitigeur thermostatique</b><br/>(p. 399-405)</p> |  <p><b>Oblo design</b><br/>E20642</p>  |  <p><b>Oblo</b><br/>E11717</p>         |  <p><b>Moxie large</b><br/>E5799</p> |  <p><b>Strayt</b><br/>E98321</p> |  <p><b>Toobi</b><br/>E8993</p> |
|   |  <p><b>July ronde</b><br/>E45716</p> |  <p><b>July carrée</b><br/>E5523</p> |  <p><b>Brive</b><br/>E24444</p>    |   |   |

|  |   |   |  |   |
|--|---|---|--|---|
| <p><b>Colonne de douche sans robinetterie</b><br/>(p. 399-407)</p> |  <p><b>Moxie large</b><br/>E8079</p> |  <p><b>Eo ronde</b><br/>E11715</p> |  <p><b>Eo carrée</b><br/>E11716</p> |  <p><b>Eo eco</b><br/>E45893</p> |
|--|---|---|--|---|



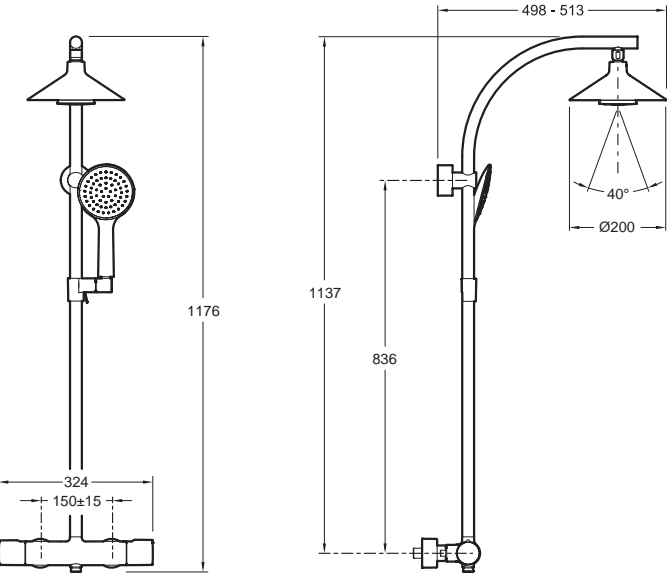

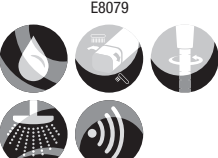
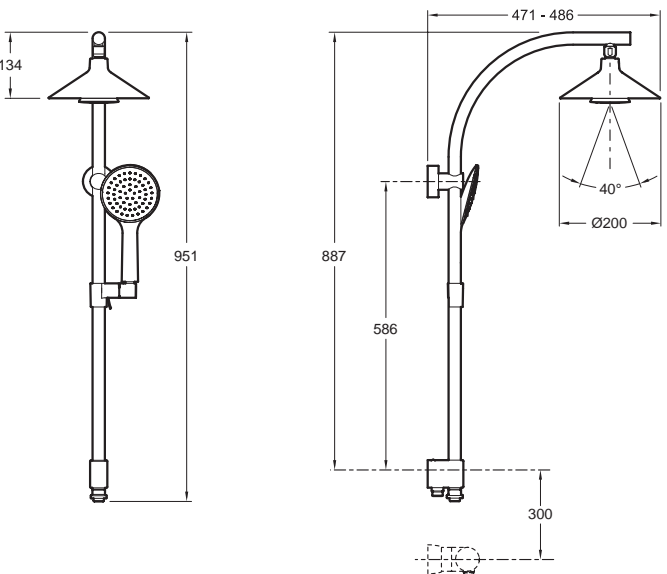
# Synoptiques Ensembles avec douchette à main



# Colonne hydromassante





| Modèle  | Désignation  | Code  | Finition   | Prix HT (€)                                   | U.V.                                   |
|---|--|---|--|---|--|
|  <p data-bbox="231 936 274 958">E3872</p>  | <p data-bbox="370 183 603 212"><b>WATERTILE TOWER</b></p> <ul data-bbox="370 230 965 472" style="list-style-type: none"> <li>• Module de douche comprenant :<br/>           1 unité thermostatique (butée de sécurité à 38°C. Température maxi inférieure à 50°C).<br/>           3 commandes pour contrôler chaque sortie d'eau.<br/>           1 douche de tête carrée 280 mm (débit : 11 l/mn).<br/>           3 douchettes latérales orientables (débit : 5 l/mn).<br/>           1 douchette à main EO Small (débit : 10 l/mn) sur support orientable.<br/>           1 flexible lisse anti-torsion 1600 mm.<br/>           2 étagères latérales en PMMA.</li> </ul>   | <p data-bbox="1066 230 1166 253"><b>E3872-185</b></p> | <p data-bbox="1214 230 1326 253">Anodisé mat</p> | <p data-bbox="1369 230 1449 253">1 733,10</p> | <p data-bbox="1474 230 1490 253">1</p> |
|   |  |   |  |   |  |

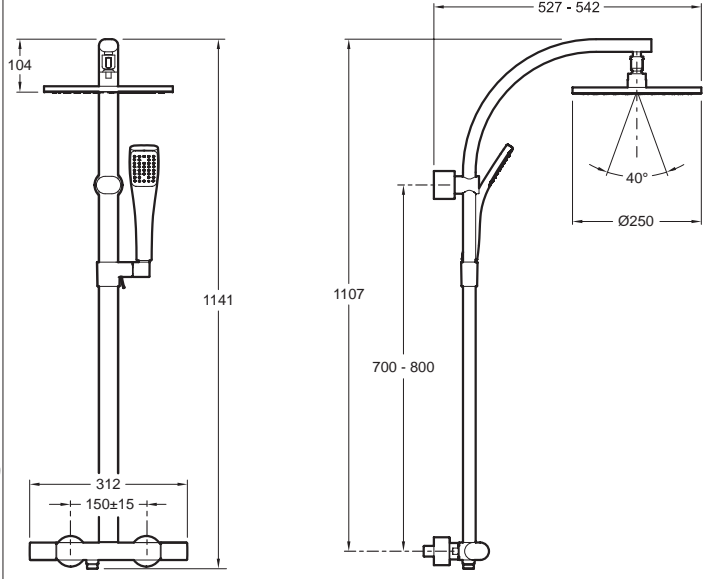
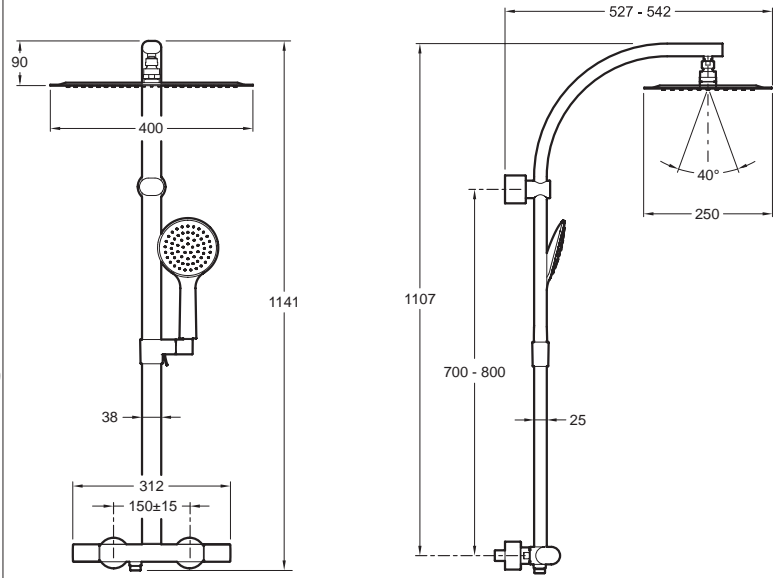
# Colonne de douche et bain-douche

| Modèle   | Désignation   | Code            | Finition | Prix HT (€) | U.V. |
|--|---|-----------------|----------|-------------|------|
|  <p>E5799</p>     | <p><b>MOXIE</b> <sup>(1)</sup></p> <ul style="list-style-type: none"> <li>Colonne de douche avec mitigeur thermostatique et douche de tête Moxie avec haut-parleur sans fil.</li> <li>Douche de tête ronde Ø 200 mm, 80 buses anti-calcaire (débit : 10 l/mn).</li> <li>Haut-parleur magnétique pour écouter de la musique sous la douche et en dehors, se synchronise à tout appareil Bluetooth.</li> <li>Inverseur intégré à la poignée débit.</li> <li>Butée de sécurité à 40°C. Température maxi : 50°C.</li> <li>Corps tiède.</li> <li>Douchette à main Ø 120 mm (débit : 10 l/mn).</li> <li>Flexible de douche lisse anti-torsion 1600 mm.</li> <li>Clapet anti-retour.</li> </ul>  | <b>E5799-CP</b> | Chrome   | 926,80      | 1    |
|  <p>E8079</p>  | <p><b>MOXIE</b> <sup>(1)</sup></p> <ul style="list-style-type: none"> <li>Colonne de douche avec douche de tête Moxie et haut-parleur sans fil - livrée sans robinetterie.</li> <li>Douche de tête ronde Ø 200 mm, 80 buses anti-calcaire (débit : 10 l/mn).</li> <li>Haut-parleur magnétique pour écouter de la musique sous la douche et en dehors, se synchronise à tous les appareils Bluetooth.</li> <li>Inverseur discret au niveau du flexible de douche.</li> <li>Douchette à main Ø 120 mm (débit : 10 l/mn).</li> <li>Flexible de douche lisse anti-torsion 1600 mm et de raccordement 1 m.</li> <li>Clapet anti-retour.</li> </ul>    | <b>E8079-CP</b> | Chrome   | 541,90      | 1    |



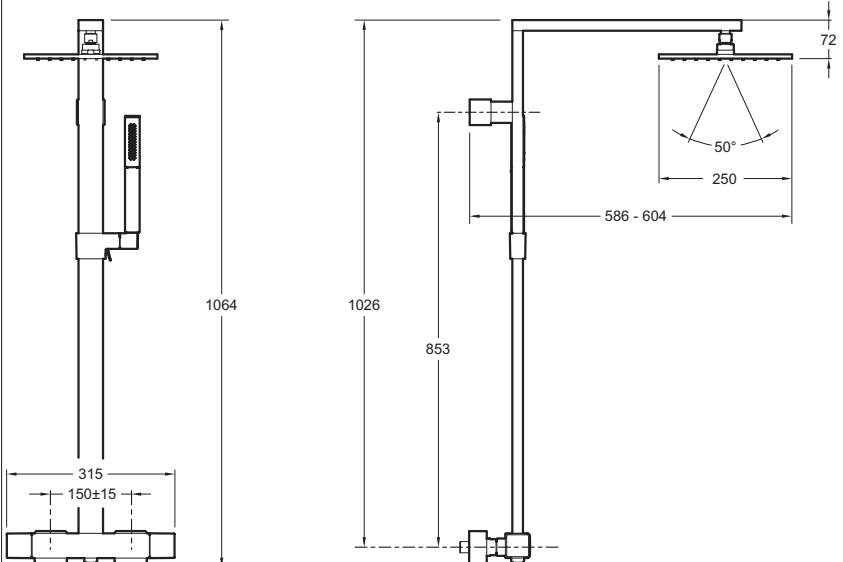
(1) Éco-participation DEEE de 0,08 € à ajouter au prix HT selon barème applicable à la date d'impression de ce tarif.

# Colonne de douche et bain-douche

| Modèle  | Désignation   | Code             | Finition | Prix HT (€) | U.V. |
|---|---|------------------|----------|-------------|------|
|  <p>E20642</p>      | <p><b>OBLO DESIGN</b></p> <ul style="list-style-type: none"> <li>Colonne de douche avec mitigeur thermostatique.</li> <li>Douche de tête rectangulaire 400 x 250 mm (débit : 15 l/mn), en métal.</li> <li>Inverseur intégré dans poignée de débit.</li> <li>Butée de sécurité à 38°C. Température maxi inférieure à 50°C.</li> <li>Corps tiède.</li> <li>Douchette à main Ø 120 mm (débit : 10 l/mn), tout chrome.</li> <li>Flexible de douche lisse anti-torsion 1600 mm, aspect métal.</li> <li>Clapets anti-retour sur les alimentations.</li> </ul> | <b>E20642-CP</b> | Chrome   | 779,30      | 1    |
|  <p>E11717</p>  | <p><b>OBLO</b></p> <ul style="list-style-type: none"> <li>Colonne de douche avec mitigeur thermostatique.</li> <li>Douche de tête ronde en métal Ø 250 mm (débit : 10 l/mn).</li> <li>Inverseur intégré à la poignée de débit.</li> <li>Butée de sécurité à 38°C. Température maxi inférieure à 50°C.</li> <li>Corps tiède.</li> <li>Douchette à main E0 Small (débit : 10 l/mn).</li> <li>Flexible de douche lisse anti-torsion 1600 mm, aspect métal.</li> <li>Clapets anti-retour sur les alimentations.</li> </ul>                                  | <b>E11717-CP</b> | Chrome   | 732,50      | 1    |







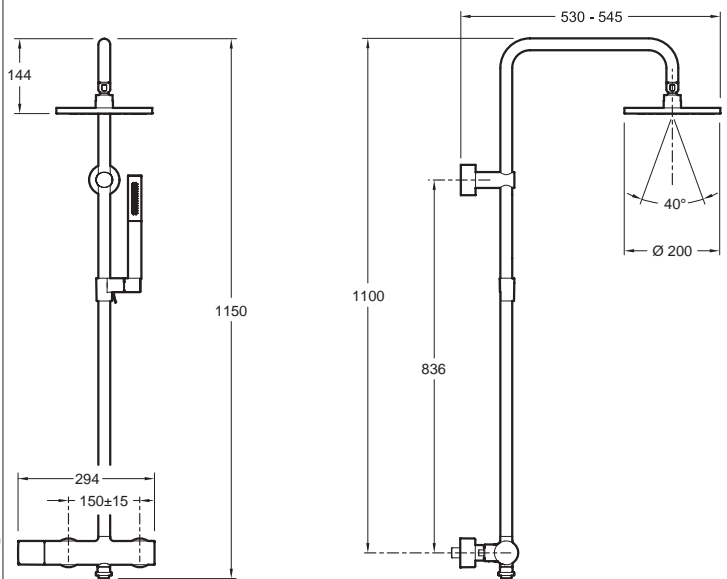
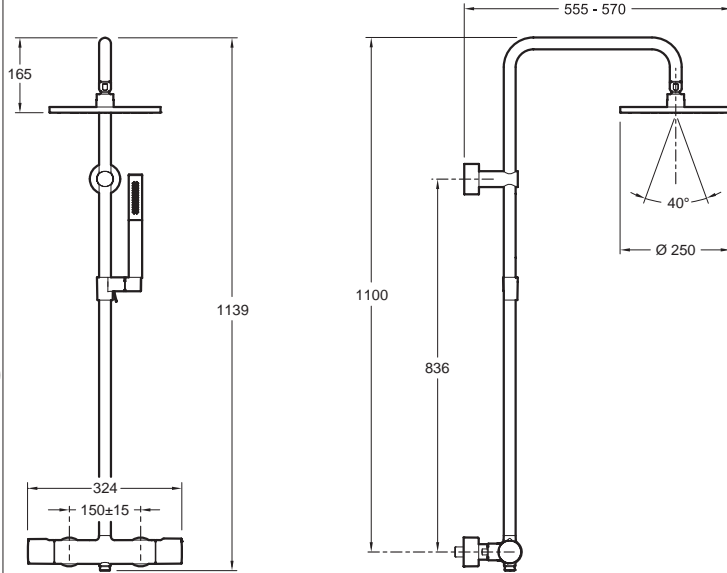
# Colonne de douche et bain-douche

| Modèle  | Désignation  | Code             | Finition | Prix HT (€) | U.V. |
|---|--|------------------|----------|-------------|------|
|  <p>E98321</p>  | <p><b>STRAYT</b></p> <ul style="list-style-type: none"> <li>Colonne de douche avec mitigeur thermostatique.</li> <li>Douche de tête carrée en métal 250 x 250 mm (débit : 10 l/mn).</li> <li>Inverseur intégré à la poignée débit.</li> <li>Butée de sécurité à 38°C. Température maxi inférieure à 50°C.</li> <li>Corps tiède.</li> <li>Douchette à main Shift Square, 2 jets (débit : 10 l/mn).</li> <li>Flexible de douche lisse anti-torsion 1600 mm, aspect métal.</li> <li>Clapets anti-retour sur les alimentations.</li> </ul> | <b>E98321-CP</b> | Chrome   | 762,20      | 1    |
|    |  |                  |          |             |      |


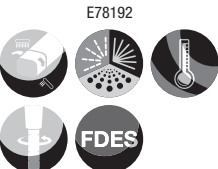




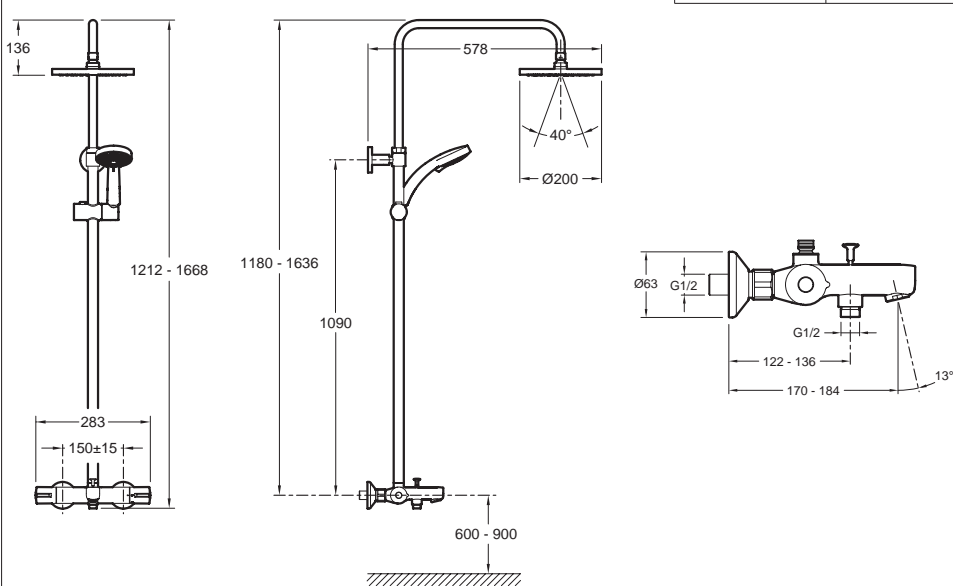
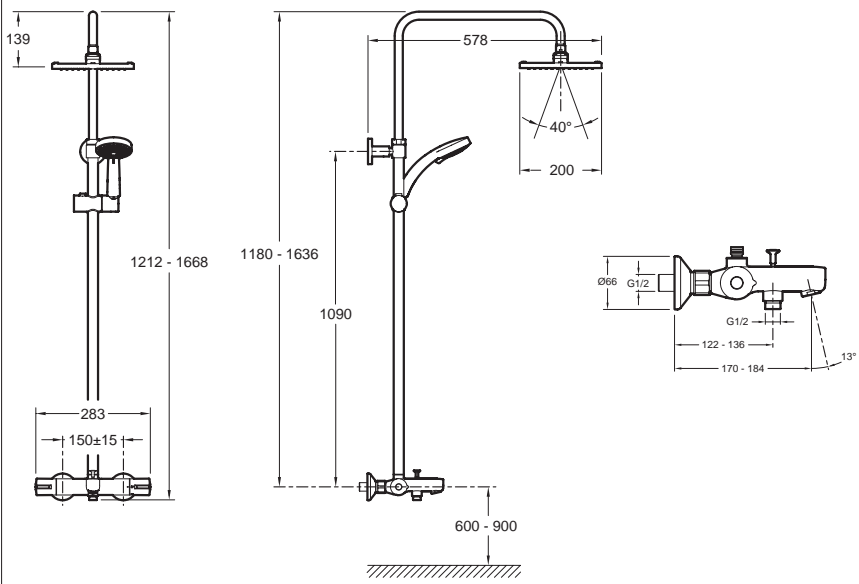
# Colonne de douche et bain-douche

| Modèle   | Désignation  | Code             | Finition | Prix HT (€) | U.V. |
|--|--|------------------|----------|-------------|------|
|  <p><b>E8993</b></p>       | <p><b>T00BI</b></p> <ul style="list-style-type: none"> <li>• Colonne de douche avec mitigeur thermostatique.</li> <li>Douche de tête ronde Ø 250 mm (débit : 10 l/mn), en métal.</li> <li>Canne Ø 25 mm orientable au montage.</li> <li>Inverseur intégré à la poignée débit.</li> <li>Butée de sécurité à 40°C. Température maxi inférieure à 50°C.</li> <li>Corps tiède. Flexible de douche lisse anti-torsion 1600 mm, aspect métal.</li> <li>Douchette à main Shift Ellipse, 2 jets (débit : 10 l/mn).</li> <li>Clapets anti-retour sur les alimentations.</li> <li>Option : colonne de douche avec longueur réduite à 650 mm - E8B545.</li> </ul> | <b>E8993-CP</b>  | Chrome   | 714,50      | 1    |
|  <p><b>E15370</b></p>  | <p><b>T00BI</b></p> <ul style="list-style-type: none"> <li>• Colonne de douche avec mitigeur mécanique.</li> <li>Douche de tête ronde Ø 200 mm (débit : 10 l/mn), en métal.</li> <li>Canne Ø 25 mm orientable au montage.</li> <li>Inverseur discret au niveau du flexible de douche.</li> <li>Douchette à main Shift Ellipse, 2 jets (débit : 10 l/mn).</li> <li>Flexible de douche lisse anti-torsion 1600 mm, aspect métal.</li> <li>Clapet anti-retour.</li> <li>Option : colonne de douche avec longueur réduite à 650 mm - E8B545.</li> </ul>  | <b>E15370-CP</b> | Chrome   | 571,50      | 1    |




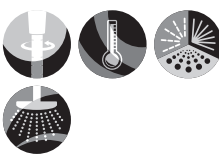
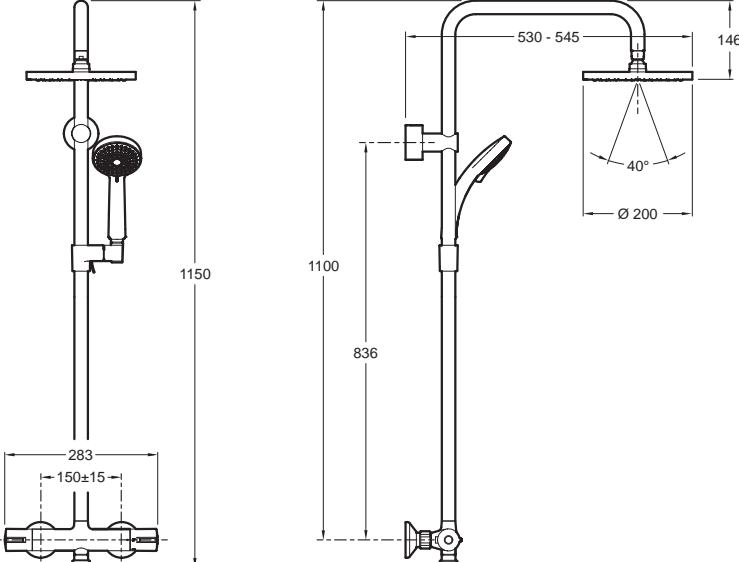

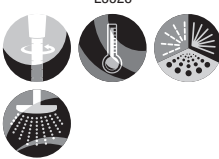
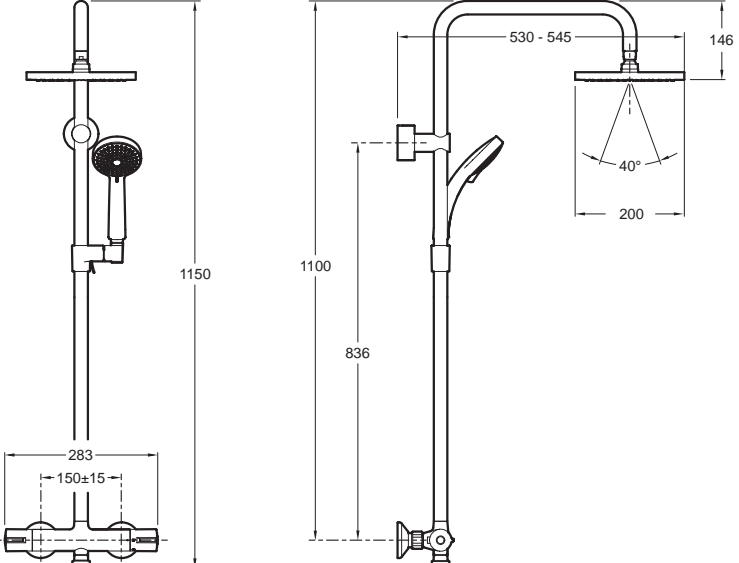
# Colonne de douche et bain-douche

| Modèle   | Désignation  | Code             | Finition | Prix HT (€) | U.V. |
|--|--|------------------|----------|-------------|------|
| <br>    | <p><b>JULY CARRÉE</b></p> <ul style="list-style-type: none"> <li>Colonne bain-douche avec mitigeur thermostatique.</li> <li>Douche de tête carrée 200 x 200 mm (débit : 10 l/mn).</li> <li>Barre de douche ajustable en hauteur.</li> <li>Inverseur intégré à la poignée de débit pour passage pomme de tête &lt;&gt; bain et inverseur verrouillable pour passage bain &lt;&gt; douchette.</li> <li>Butée de sécurité à 37°C. Température maxi inférieure à 50°C.</li> <li>Corps tiède.</li> <li>Douchette à main Citrus Ø 90 mm, 4 jets (débit : 10 l/mn).</li> <li>Flexible de douche lisse anti-torsion 1750 mm aspect métal.</li> <li>Clapets anti-retour sur les alimentations.</li> </ul> | <b>E78192-CP</b> | Chrome   | 663,00      | 1    |
| <br> | <p><b>JULY RONDE</b></p> <ul style="list-style-type: none"> <li>Colonne bain-douche avec mitigeur thermostatique.</li> <li>Douche de tête ronde Ø 200 mm (débit : 10 l/mn).</li> <li>Barre de douche ajustable en hauteur.</li> <li>Inverseur intégré à la poignée de débit pour passage pomme de tête &lt;&gt; bain et inverseur verrouillable pour passage bain &lt;&gt; douchette.</li> <li>Butée de sécurité à 37°C. Température maxi inférieure à 50°C.</li> <li>Corps tiède.</li> <li>Douchette à main Citrus Ø 90 mm, 4 jets (débit : 10 l/mn).</li> <li>Flexible de douche lisse anti-torsion 1750 mm, aspect métal.</li> <li>Clapets anti-retours sur les alimentations.</li> </ul>     | <b>E99741-CP</b> | Chrome   | 663,00      | 1    |




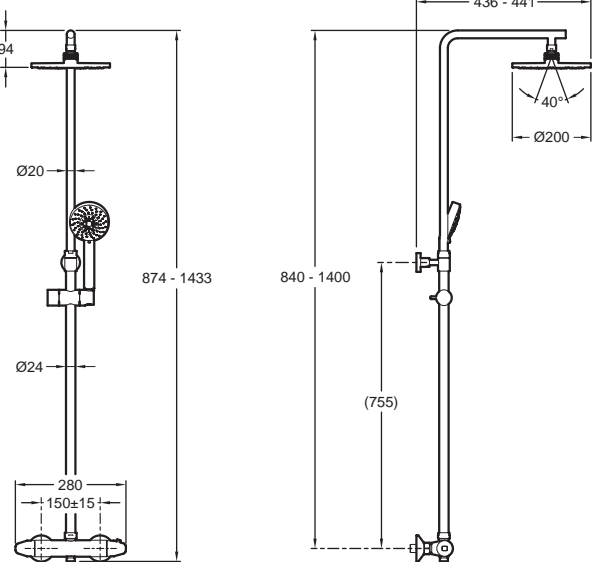


HYDROMASSAGE


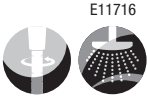
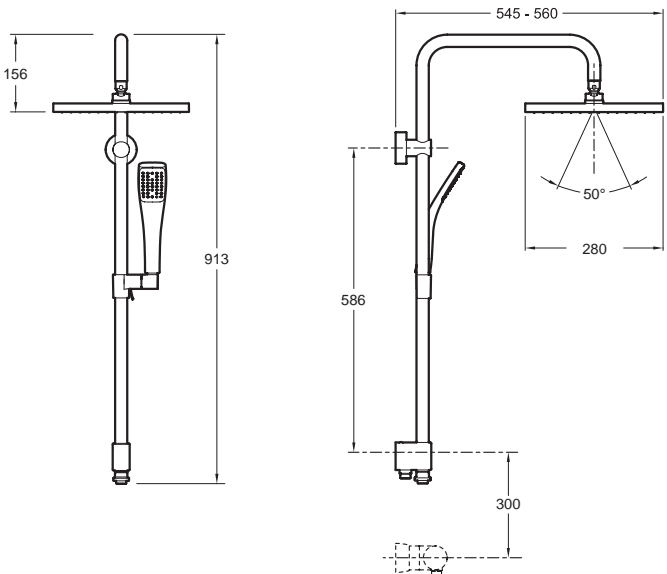


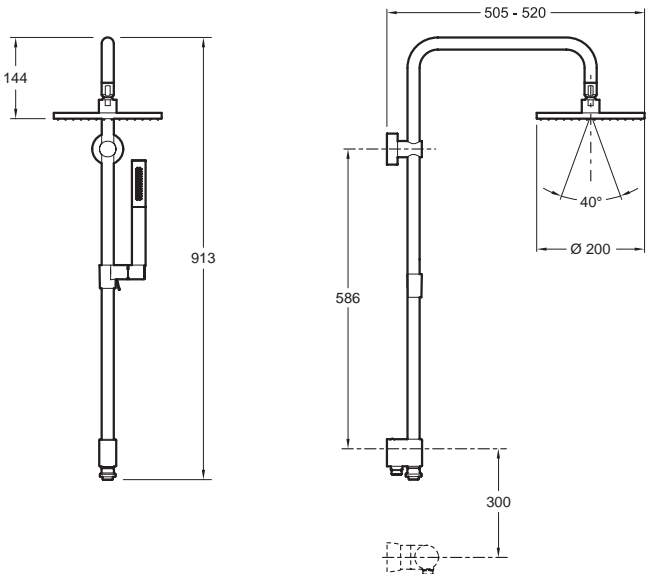
# Colonne de douche et bain-douche

| Modèle   | Désignation   | Code             | Finition | Prix HT (€) | U.V. |
|--|---|------------------|----------|-------------|------|
|  <p>E45716</p>    | <p><b>JULY RONDE</b></p> <ul style="list-style-type: none"> <li>• Colonne de douche avec mitigeur thermostatique.</li> <li>Douche de tête ronde Ø 200 mm (débit : 10 l/mn).</li> <li>Canne Ø 25 mm orientable au montage.</li> <li>Inverseur discret au niveau du flexible de la douche.</li> <li>Butée de sécurité à 37°C. Température maxi inférieure à 50°C.</li> <li>Corps tiède.</li> <li>Douchette à main Citrus Ø 90 mm, 4 jets (débit : 10 l/mn).</li> <li>Flexible de douche lisse anti-torsion 1600 mm, aspect métal.</li> <li>Clapets anti-retour sur les alimentations.</li> <li>Option : colonne de douche avec longueur réduite à 650 mm - E8B545.</li> </ul>  | <b>E45716-CP</b> | Chrome   | 599,30      | 1    |
|  <p>E5523</p>  | <p><b>JULY CARRÉE</b></p> <ul style="list-style-type: none"> <li>• Colonne de douche avec mitigeur thermostatique.</li> <li>Douche de tête carrée 200 mm (débit : 10 l/mn).</li> <li>Canne Ø 25 mm orientable au montage.</li> <li>Inverseur discret au niveau du flexible de douche.</li> <li>Butée de sécurité à 37°C. Température maxi inférieure à 50°C.</li> <li>Corps tiède.</li> <li>Douchette à main Citrus Ø 90 mm, 4 jets (débit : 10 l/mn).</li> <li>Flexible de douche lisse anti-torsion 1600 mm, aspect métal.</li> <li>Clapets anti-retour sur les alimentations.</li> <li>Option : colonne de douche avec longueur réduite à 650 mm - E8B545.</li> </ul>    | <b>E5523-CP</b>  | Chrome   | 599,30      | 1    |



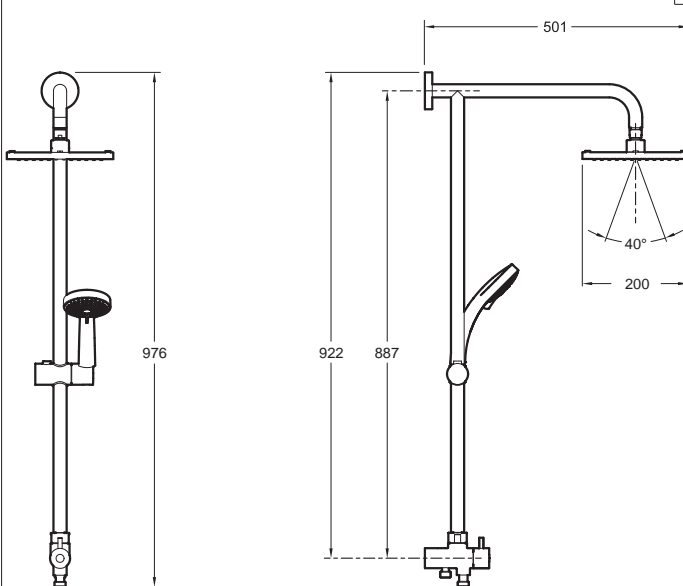

# Colonne de douche et bain-douche

| Modèle   | Désignation   | Code             | Finition | Prix HT (€) | U.V. |
|--|---|------------------|----------|-------------|------|
|  <p>E24444</p>  | <p><b>BRIVE</b></p> <ul style="list-style-type: none"> <li>Colonne de douche thermostatique.</li> <li>Douche de tête ronde 200 mm (débit : 10 l/mn).</li> <li>Barre de douche ajustable en hauteur.</li> <li>Inverseur intégré à la poignée.</li> <li>Butée de sécurité à 37°C. Température maxi inférieure à 50°C.</li> <li>Corps tiède.</li> <li>Douchette à main Ø 100 mm, 5 jets (débit : 10 l/mn).</li> <li>Flexible de douche lisse anti-torsion 1600 mm, aspect métal.</li> <li>Clapets anti-retour sur les alimentations. </li> </ul>  | <b>E24444-CP</b> | Chrome   | 399,00      | 1    |

# Colonne de douche et bain-douche

| Modèle   | Désignation  | Code             | Finition | Prix HT (€) | U.V. |
|--|--|------------------|----------|-------------|------|
| <br>     | <p><b>EO CARRÉE</b></p> <ul style="list-style-type: none"> <li>Colonne de douche - sans robinetterie.</li> <li>Douche de tête carrée 280 x 280 mm (débit : 11 l/mn).</li> <li>Canne Ø 25 mm orientable au montage.</li> <li>Flexible de douche lisse anti-torsion 1,60 m et de raccordement 1 m.</li> <li>Douchette à main EO Small (débit : 10 l/mn).</li> <li>Inverseur discret au niveau du flexible de douche.</li> <li>Clapet anti-retour.</li> </ul>                     | <b>E11716-CP</b> | Chrome   | 458,80      | 1    |
|  |   |                  |          |             |      |
| <br> | <p><b>EO RONDE</b></p> <ul style="list-style-type: none"> <li>Colonne de douche - sans robinetterie.</li> <li>Douche de tête ronde Ø 200 mm (débit : 10 l/mn).</li> <li>Canne Ø 25 mm orientable au montage.</li> <li>Flexible de douche lisse anti-torsion 1,60 m aspect métal et de raccordement 1 m.</li> <li>Douchette à main Shift Ellipse, 2 jets (débit : 10 l/mn).</li> <li>Inverseur discret au niveau du flexible de douche.</li> <li>Clapet anti-retour.</li> </ul> | <b>E11715-CP</b> | Chrome   | 458,80      | 1    |
|  |    |                  |          |             |      |

# Colonne de douche et bain-douche

| Modèle  | Désignation  | Code             | Finition | Prix HT (€) | U.V. |
|---|--|------------------|----------|-------------|------|
|  <p>E45893</p>  | <p><b>EO ECO</b></p> <ul style="list-style-type: none"> <li>Colonne de douche - sans robinetterie.</li> <li>Douche de tête carrée 200 x 200 mm (débit : 10 l/mn).</li> <li>Flexible de douche lisse anti-torsion 1,60 m aspect métal et de raccordement 1 m.</li> <li>Douchette à main Citrus Ø 90 mm, 4 jets (débit : 10 l/mn).</li> <li>Inverseur discret au niveau du flexible de douche.</li> <li>Clapet anti-retour.</li> </ul>                     | <b>E45893-CP</b> | Chrome   | 393,70      | 1    |
|   |   |                  |          |             |      |
|   | <p><b>HORS COLLECTION</b></p> <ul style="list-style-type: none"> <li>Colonne - longueur réduite à 650 mm - pour canne de douche Ø 25 mm, dans le cas d'une faible hauteur sous plafond.</li> <li>S'adapte sur les colonnes : July, Moxie, Toobi.</li> <li>Remplace la colonne d'origine (longueur 836 mm).</li> </ul>  | <b>E8B545-CP</b> | Chrome   | 72,90       | 1    |
|  <p>E8B238</p>  | <p><b>HORS COLLECTION</b></p> <ul style="list-style-type: none"> <li>Kit de compensation pour raccords de robinetterie murale.</li> <li>Permet un raccordement sur excentriques dépassant de moins de 35 mm du mur fini.</li> <li>Collections concernées : <ul style="list-style-type: none"> <li>- robinetterie : Oblo, Aleo/Aleo+, Strayt, Toobi, Cüff,</li> <li>- colonne de douche : Moxie, July, Toobi, Oblo, Strayt, Toobi.</li> </ul> </li> </ul> | <b>E8B238-CP</b> | Chrome   | 145,70      | 1    |

# COMPOSITIONS DTV PROMPT

## DOUCHE

|  |                   |                   |
|--|-------------------|-------------------|
| Unité thermostatique DTV Prompt        | 528D-K-NA         | 680,70 €          |
| Interface digitale DTV Prompt, blanche | 527D-0            | 250,60 €          |
| Douche de tête Katalyst ronde Ø 300 mm | E13690-CP         | 464,10 €          |
| Bras pour douche de tête - plafond     | E889-CP           | 32,60 €           |
| Coude de sortie Hybrid pour flexible   | E8463-CP          | 50 €              |
| Ensemble de douche avec barre          | E15865-CP         | 186,50 €          |
|  | <b>TOTAL PPHT</b> | <b>1 664,50 €</b> |





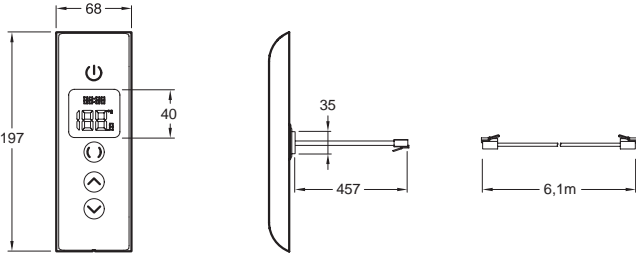


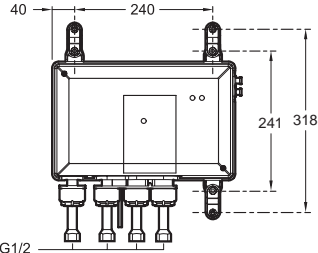
|  |                   |                   |
|--|-------------------|-------------------|
| Unité thermostatique DTV Prompt        | 528D-K-NA         | 680,70 €          |
| Interface digitale DTV Prompt, blanche | 527D-0            | 250,60 €          |
| Douche de tête Katalyst carrée 250 mm  | E13696-CP         | 362,10 €          |
| Bras mural pour douche de tête         | E10039-CP         | 91,10 €           |
| Coude de sortie Square pour flexible   | E8467-CP          | 50 €              |
| Support mural Square                   | 8468D-CP          | 38,30 €           |
| Flexible anti-torsion                  | E75206-CP         | 40,30 €           |
| Douchette à main Shift Square          | E14788-CP         | 84,10 €           |
|  | <b>TOTAL PPHT</b> | <b>1 597,20 €</b> |



|  |                   |                   |
|--|-------------------|-------------------|
| Unité thermostatique DTV Prompt        | 528D-K-NA         | 680,70 €          |
| Interface digitale DTV Prompt, blanche | 527D-0            | 250,60 €          |
| Douche de tête ronde Ø 250 mm          | E14568-CP         | 354,60 €          |
| Bras mural pour douche de tête         | E10039-CP         | 91,10 €           |
| Coude de sortie Round pour flexible    | E8465-CP          | 50 €              |
| Support mural Round                    | 8466D-CP          | 38,30 €           |
| Flexible anti-torsion                  | E75206-CP         | 40,30 €           |
| Douchette à main Citrus Ø 110 mm       | E12914-CP         | 51 €              |
|  | <b>TOTAL PPHT</b> | <b>1 556,60 €</b> |



# Robinetterie encastrée électronique

| Modèle  | Désignation  | Code                             | Finition              | Prix HT (€)      | U.V.   |
|---|--|----------------------------------|-----------------------|------------------|--------|
| <br><br>527D   | <b>DTV PROMPT<sup>(1)</sup></b> <ul style="list-style-type: none"> <li>Interface digitale avec fonctions : marche/arrêt/pause/timer, préchauffage, réglage de température, inverseur 2 voies.</li> <li>6 mètres de câble fournis.</li> <li>A associer avec 1 unité thermostatique à encastrer 528D-K.</li> </ul>  | <b>527D-0</b><br><b>527D-1CP</b> | Blanc<br>Chrome satin | 250,60<br>250,60 | 1<br>1 |
| <br><br>528D-K | <b>DTV PROMPT<sup>(2)</sup></b> <ul style="list-style-type: none"> <li>Unité thermostatique à encastrer. 2 sorties G1/2.</li> <li>Débit : 21 l/mn.</li> <li>A associer avec 1 ou 2 interfaces digitales 527D.</li> </ul>   | <b>528D-K-NA</b>                 | Neutre                | 680,70           | 1      |

(1) Éco-participation DEEE de 0,08 € à ajouter au prix HT selon barème applicable à la date d'impression de ce tarif.

(2) Éco-participation DEEE de 0,17 € à ajouter au prix HT selon barème applicable à la date d'impression de ce tarif.



# COMPOSITIONS MODULO

## COMPOSITION POUR 3 SORTIES D'EAU

### COMPOSITION DOUCHE : MITIGEUR THERMOSTATIQUE - 3 SORTIES D'EAU

|  |           |    |                   |
|--|-----------|----|-------------------|
| Boîtier universel                                    | 98699D-NF | x2 | 212,20 €          |
| Mitigeur thermostatique à encastrer - 1 sortie d'eau | E75386-CP |    | 470,30 €          |
| Inverseur à encastrer - 3 sorties d'eau              | E19032-CP |    | 206,10 €          |
| Kit de jonction 2 boîtiers                           | 98788D-NF |    | 43,10 €           |
| Douche de tête Katalyst ronde Ø 350 mm               | E13691-CP |    | 606,90 €          |
| Bras pour douche de tête - plafond                   | E889-CP   |    | 32,60 €           |
| Douchette à main Shift Ellipse                       | E45892-CP |    | 81,50 €           |
| Barre de douche EO seule                             | E8524-CP  |    | 106,70 €          |
| Coude de sortie Round pour flexible                  | E8465-CP  |    | 50 €              |
| Flexible anti-torsion                                | E75206-CP |    | 40,30 €           |
| <b>TOTAL PPHT</b>                                    |           |    | <b>1 849,70 €</b> |



### COMPOSITION BAIN-DOUCHE : MITIGEUR THERMOSTATIQUE - 3 SORTIES D'EAU

|  |           |    |                   |
|--|-----------|----|-------------------|
| Boîtier universel                                    | 98699D-NF | x2 | 212,20 €          |
| Mitigeur thermostatique à encastrer - 1 sortie d'eau | E75387-CP |    | 507,80 €          |
| Inverseur à encastrer - 3 sorties d'eau              | E75413-CP |    | 227,90 €          |
| Kit de jonction 2 boîtiers                           | 98788D-NF |    | 43,10 €           |
| Douche de tête Katalyst carrée 250 mm                | E13696-CP |    | 362,10 €          |
| Bras pour douche de tête - plafond                   | E889-CP   |    | 32,60 €           |
| Douchette à main Shift Square                        | E14788-CP |    | 84,10 €           |
| Coude de sortie Square pour flexible                 | E8467-CP  |    | 50 €              |
| Support mural  | 8468D-CP  |    | 38,30 €           |
| Flexible anti-torsion                                | E75206-CP |    | 40,30 €           |
| Bec bain Strayt                                      | E37344-CP |    | 216,80 €          |
| <b>TOTAL PPHT</b>                                    |           |    | <b>1 815,20 €</b> |



## COMPOSITION POUR 2 SORTIES D'EAU

### COMPOSITION DOUCHE : MITIGEUR THERMOSTATIQUE - 2 SORTIES D'EAU

|   |           |  |                   |
|---|-----------|--|-------------------|
| Boîtier universel                                     | 98699D-NF |  | 106,10 €          |
| Mitigeur thermostatique à encastrer - 2 sorties d'eau | E75389-CP |  | 445,40 €          |
| Douche de tête Katalyst ronde Ø 350 mm                | E13691-CP |  | 606,90 €          |
| Bras pour douche de tête - plafond                    | E889-CP   |  | 32,60 €           |
| Douchette à main - large                              | E3877-CP  |  | 48,30 €           |
| Coude de sortie Hybrid pour flexible                  | E8463-CP  |  | 50 €              |
| Support mural Hybrid                                  | 8464D-CP  |  | 38,30 €           |
| Flexible anti-torsion                                 | E75206-CP |  | 40,30 €           |
| <b>TOTAL PPHT</b>                                     |           |  | <b>1 367,90 €</b> |



### COMPOSITION DOUCHE : THERMOSTATIQUE - 2 SORTIES D'EAU

|   |           |  |                   |
|---|-----------|--|-------------------|
| Boîtier universel                                     | 98699D-NF |  | 106,10 €          |
| Mitigeur thermostatique à encastrer - 2 sorties d'eau | E75395-CP |  | 573,30 €          |
| Douche de tête Katalyst ronde Ø 300 mm                | E13694-CP |  | 504,90 €          |
| Bras mural pour douche de tête                        | E10039-CP |  | 91,10 €           |
| Douchette à main Shift Ellipse                        | E45892-CP |  | 81,50 €           |
| Coude de sortie Hybrid pour flexible                  | E8463-CP  |  | 50 €              |
| Support mural Hybrid                                  | 8464D-CP  |  | 38,30 €           |
| Flexible anti-torsion                                 | E75206-CP |  | 40,30 €           |
| <b>TOTAL PPHT</b>                                     |           |  | <b>1 485,50 €</b> |



# COMPOSITIONS MODULO

## COMPOSITION POUR 2 SORTIES D'EAU

### COMPOSITION DOUCHE : MITIGEUR THERMOSTATIQUE - 2 SORTIES D'EAU

|   |            |                   |
|---|------------|-------------------|
| Boîtier universel                                     | 98699D-NF  | 106,10 €          |
| Mitigeur thermostatique à encastrer - 2 sorties d'eau | E75390-CP  | 493,20 €          |
| Douche de tête Moxie Large - Ø 200 mm                 | E99105-CP  | 328,60 €          |
| Bras mural pour douche de tête Moxie                  | E11626-CP  | 40,80 €           |
| Douchette à main EO Large + flexible                  | CE98232-CP | 88,60 €           |
| Coude de sortie Hybrid pour flexible                  | E8463-CP   | 50 €              |
| Support mural Hybrid                                  | 8464D-CP   | 38,30 €           |
| <b>TOTAL PPHT</b>                                     |            | <b>1 145,60 €</b> |



### COMPOSITION DOUCHE : MITIGEUR MÉCANIQUE - 2 SORTIES D'EAU

|  |           |                 |
|--|-----------|-----------------|
| Boîtier universel                                | 98699D-NF | 106,10 €        |
| Mitigeur mécanique à encastrer - 2 sorties d'eau | E98719-CP | 207,10 €        |
| Douche de tête EO ronde Ø 200 mm                 | E14536-CP | 271,40 €        |
| Bras mural pour douche de tête                   | E10039-CP | 91,10 €         |
| Ensemble barre de douche Citrus Ø 110 mm         | E12920-CP | 95,70 €         |
| Coude de sortie Hybrid pour flexible             | E8463-CP  | 50 €            |
| <b>TOTAL PPHT</b>                                |           | <b>821,40 €</b> |



## COMPOSITION POUR 1 SORTIE D'EAU

### COMPOSITION DOUCHE : MITIGEUR THERMOSTATIQUE - 1 SORTIE D'EAU

|  |           |                 |
|--|-----------|-----------------|
| Boîtier universel                                    | 98699D-NF | 106,10 €        |
| Mitigeur thermostatique à encastrer - 1 sortie d'eau | E75386-CP | 470,30 €        |
| Douchette à main Shift Ellipse                       | E45892-CP | 81,50 €         |
| Coude de sortie Round pour flexible                  | E8465-CP  | 50 €            |
| Support mural Round                                  | 8466D-CP  | 38,30 €         |
| Flexible anti-torsion                                | E75206-CP | 40,30 €         |
| <b>TOTAL PPHT</b>                                    |           | <b>786,50 €</b> |



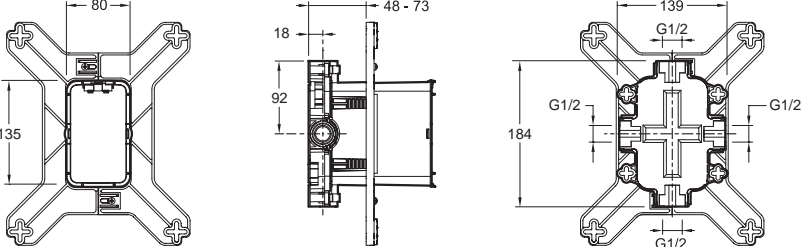



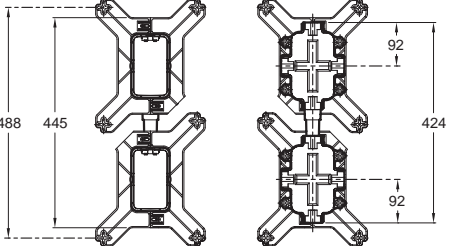


### COMPOSITION DOUCHE : MITIGEUR MÉCANIQUE - 1 SORTIE D'EAU



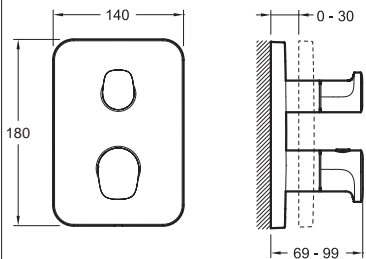


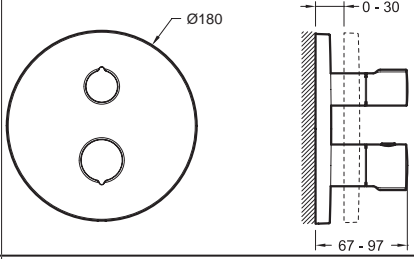


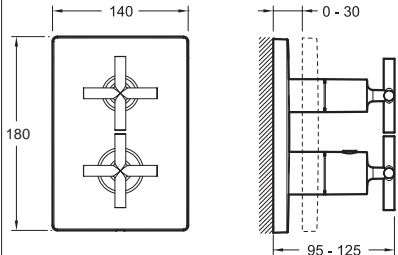
|   |           |                 |
|---|-----------|-----------------|
| Boîtier universel                               | 98699D-NF | 106,10 €        |
| Mitigeur mécanique à encastrer - 1 sortie d'eau | E98707-CP | 141,50 €        |
| Ensemble barre de douche Citrus Ø 110 mm        | E12920-CP | 95,70 €         |
| Coude de sortie Hybrid pour flexible            | E8463-CP  | 50 €            |
| <b>TOTAL PPHT</b>                               |           | <b>393,30 €</b> |



# Systeme d'encastrement universel - Modulo

| Modèle   | Désignation  | Code             | Finition      | Prix HT (€) | U.V. |
|--|--|------------------|---------------|-------------|------|
|  <p>98699D</p>  | <p><b>MODULO</b></p> <ul style="list-style-type: none"> <li>Boîtier à encastrer universel :           <ul style="list-style-type: none"> <li>s'adapte à différents types de cloison avec profondeur d'encastrement comprise entre 80 et 110 mm (carrelage inclus) ;</li> <li>conçu pour recevoir des mécanismes : thermostatiques, mécaniques, inverseurs ;</li> <li>s'associe à un large choix de façades ;</li> <li>pression d'utilisation entre 1 et 6 bars, pression recommandée 3 bars ;</li> <li>température d'alimentation en eau chaude comprise entre 55 et 65°C, recommandée à 60°C.</li> </ul> </li> </ul>  | <b>98699D-NF</b> | Sans finition | 106,10      | 1    |
|  <p>E98700</p>  | <p><b>MODULO</b></p> <ul style="list-style-type: none"> <li>Kit d'adaptation pour boîtier Modulo 98699D - en cas de cloison fine - pour façades des inverseurs 3+3 voies : E75411, E19032, E75415, E75413. Profondeur d'encastrement comprise entre 67 et 80 mm, carrelage inclus.</li> </ul>  | <b>E98700-CP</b> | Chrome        | 38,90       | 1    |
|  | <p><b>MODULO</b></p> <ul style="list-style-type: none"> <li>Kit d'adaptation du boîtier Modulo 98699D - en cas de cloison fine - pour façade des thermostatiques : E75385, E75386, E75388, E75387, E75389, E75390, E75395, E75391. Profondeur d'encastrement comprise entre 67 et 80 mm, carrelage inclus.</li> </ul>  | <b>E98789-CP</b> | Chrome        | 38,90       | 1    |
|  <p>98701D</p>  | <p><b>MODULO</b></p> <ul style="list-style-type: none"> <li>Kit de rattrapage du boîtier Modulo 98699D - en cas d'encastrement trop profond - avec tous les mécanismes thermostatiques et mécaniques. Profondeur d'encastrement comprise entre 110 et 150 mm, carrelage inclus. 2 cales fournies : 20 et 40 mm.</li> </ul>   | <b>98701D-NF</b> | Sans finition | 42,10       | 1    |
|  <p>98788D</p>  | <p><b>MODULO</b></p> <ul style="list-style-type: none"> <li>Kit de raccordement de deux boîtiers à encastrer pour un parfait alignement. Bras de fixation fournis.</li> </ul>   | <b>98788D-NF</b> | Sans finition | 43,10       | 1    |



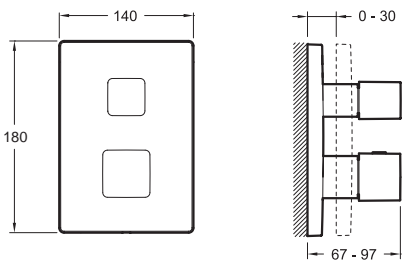

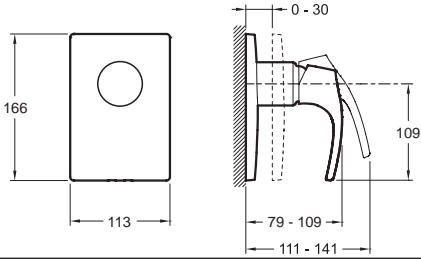

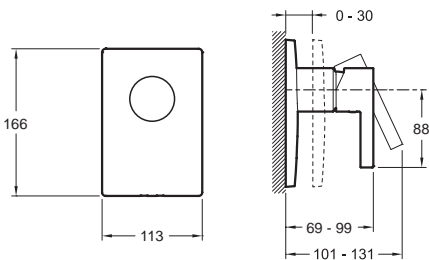


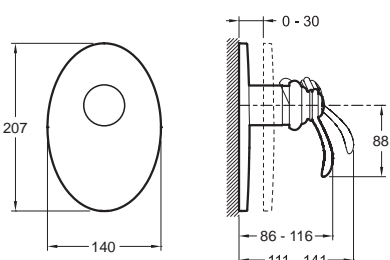
# Systeme d'encastrement universel - Modulo

| Modèle   | Désignation  | Code             | Finition | Prix HT (€) | U.V. |
|--|--|------------------|----------|-------------|------|
|  <p>E75385</p>      | <p><b>MODULO</b></p> <ul style="list-style-type: none"> <li>Mitigeur thermostatique à encastrer - 1 sortie d'eau - poignées Hybrid.</li> </ul> <p>Débit : 26 l/mn.<br/>Butée de sécurité à 38°C. Température maxi : 50°C.<br/>Façade et levier en métal.<br/>Clapets anti-retour sur les alimentations.</p>     | <b>E75385-CP</b> | Chrome   | 422,40      | 1    |
|  <p>E75386</p>      | <p><b>MODULO</b></p> <ul style="list-style-type: none"> <li>Mitigeur thermostatique à encastrer - 1 sortie d'eau - poignées Round.</li> </ul> <p>Débit : 26 l/mn.<br/>Butée de sécurité à 38°C. Température maxi : 50°C.<br/>Façade et levier en métal.<br/>Clapets anti-retour sur les alimentations.</p>     | <b>E75386-CP</b> | Chrome   | 470,30      | 1    |
|  <p>E75388</p>  | <p><b>MODULO</b></p> <ul style="list-style-type: none"> <li>Mitigeur thermostatique à encastrer - 1 sortie d'eau - poignées Classic.</li> </ul> <p>Débit : 26 l/mn.<br/>Butée de sécurité à 38°C. Température maxi : 50°C.<br/>Façade et levier en métal.<br/>Clapets anti-retour sur les alimentations.</p>  | <b>E75388-CP</b> | Chrome   | 507,80      | 1    |

A commander avec :


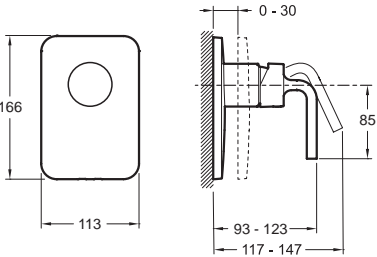

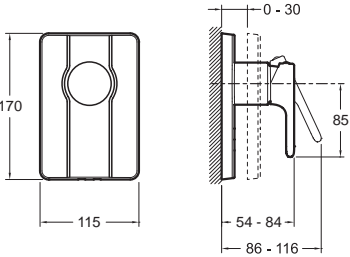

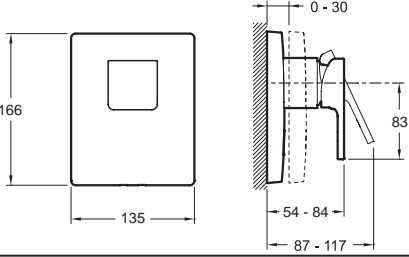

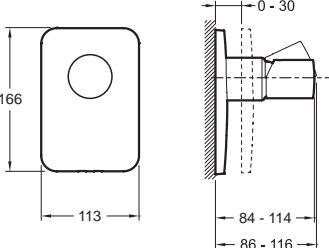
- 1 boîtier universel à encastrer 98699D
- l'accessoire choisi pour la sortie d'eau : douche de tête, douchette à main, bec bain, ...

# Système d'encastrement universel - Modulo

| Modèle  | Désignation  | Code             | Finition | Prix HT (€) | U.V. |
|---|--|------------------|----------|-------------|------|
|  <p>E75387</p>      | <p><b>MODULO</b></p> <ul style="list-style-type: none"> <li>Mitigeur thermostatique à encastrer - 1 sortie d'eau - poignées Square.</li> <li>Débit : 26 l/mn.</li> <li>Butée de sécurité à 38°C. Température maxi : 50°C.</li> <li>Façade et levier en métal.</li> <li>Clapets anti-retour sur les alimentations.</li> </ul>  | <b>E75387-CP</b> | Chrome   | 507,80      | 1    |
|  <p>E98712</p>   | <p><b>SYMBOL</b></p> <ul style="list-style-type: none"> <li>Mitigeur mécanique à encastrer - 1 sortie d'eau.</li> <li>Débit : 40 l/mn.</li> <li>Façade et levier Symbol.</li> </ul>    | <b>E98712-CP</b> | Chrome   | 210,20      | 1    |
|  <p>E98711</p>   | <p><b>STILLNESS</b></p> <ul style="list-style-type: none"> <li>Mitigeur mécanique à encastrer - 1 sortie d'eau.</li> <li>Débit : 40 l/mn.</li> <li>Façade et levier Stillness.</li> </ul>   | <b>E98711-CP</b> | Chrome   | 174,90      | 1    |
|  <p>E98710</p>  | <p><b>FAIRFAX</b></p> <ul style="list-style-type: none"> <li>Mitigeur mécanique à encastrer - 1 sortie d'eau.</li> <li>Débit : 40 l/mn.</li> <li>Façade et levier Fairfax.</li> </ul>   | <b>E98710-CP</b> | Chrome   | 153,40      | 1    |

A commander avec :  
 - 1 boîtier universel à encastrer 98699D  
 - l'accessoire choisi pour la sortie d'eau : douche de tête, douchette à main, bec bain, ...

# Systeme d'encastrement universel - Modulo


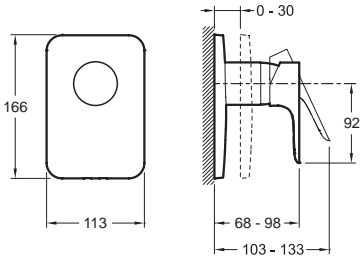

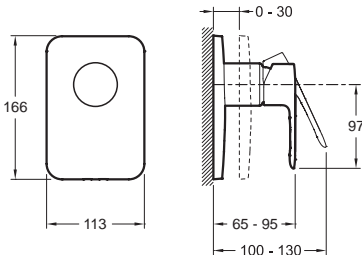
| Modèle  | Désignation   | Code             | Finition | Prix HT (€) | U.V. |
|---|---|------------------|----------|-------------|------|
| <br>E98709   | <b>PURIST</b><br><ul style="list-style-type: none"> <li>Mitigeur mécanique à encastrer - 1 sortie d'eau.</li> <li>Débit : 40 l/mn.</li> <li>Façade et levier Purist.</li> </ul>        | <b>E98709-CP</b> | Chrome   | 185,30      | 1    |
| <br>E98708   | <b>SINGULIER</b><br><ul style="list-style-type: none"> <li>Mitigeur mécanique à encastrer - 1 sortie d'eau.</li> <li>Débit : 40 l/mn.</li> <li>Façade et levier Singulier.</li> </ul>  | <b>E98708-CP</b> | Chrome   | 151,90      | 1    |
| <br>E98632 | <b>STRAYT</b><br><ul style="list-style-type: none"> <li>Mitigeur mécanique à encastrer - 1 sortie d'eau.</li> <li>Débit : 40 l/mn.</li> <li>Façade et levier Strayt.</li> </ul>      | <b>E98632-CP</b> | Chrome   | 151,90      | 1    |
| <br>E98707 | <b>TOOBI</b><br><ul style="list-style-type: none"> <li>Mitigeur mécanique à encastrer - 1 sortie d'eau.</li> <li>Débit : 40 l/mn.</li> <li>Façade et levier Toobi.</li> </ul>        | <b>E98707-CP</b> | Chrome   | 141,50      | 1    |

A commander avec :

- 1 boîtier universel à encastrer 98699D



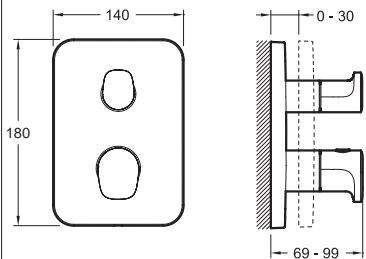


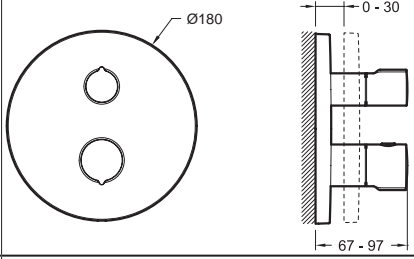


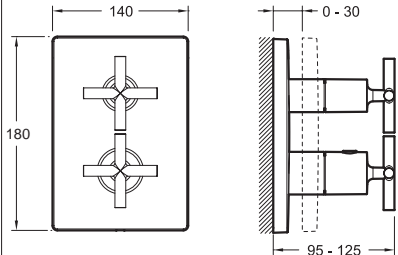
- l'accessoire choisi pour la sortie d'eau : douche de tête, douchette à main, bec bain, ...

# Système d'encastrement universel - Modulo

| Modèle  | Désignation   | Code             | Finition | Prix HT (€) | U.V. |
|---|---|------------------|----------|-------------|------|
| <br>E98705 | <b>ALEO</b><br><ul style="list-style-type: none"> <li>Mitigeur mécanique à encastrer - 1 sortie d'eau.<br/>Débit : 40 l/mn.<br/>Façade et levier Aleo.</li> </ul>  | <b>E98705-CP</b> | Chrome   | 99,90       | 1    |
| <br>E98702 | <b>JULY</b><br><ul style="list-style-type: none"> <li>Mitigeur mécanique à encastrer - 1 sortie d'eau.<br/>Débit : 40 l/mn.<br/>Façade et levier July.</li> </ul>  | <b>E98702-CP</b> | Chrome   | 84,30       | 1    |

A commander avec :  
 - 1 boîtier universel à encastrer 98699D  
 - l'accessoire choisi pour la sortie d'eau : douche de tête, douchette à main, bec bain, ...



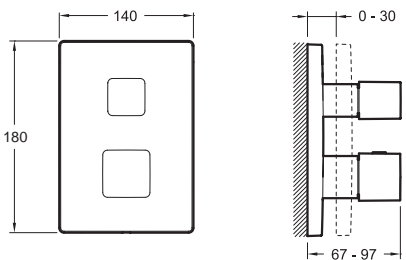

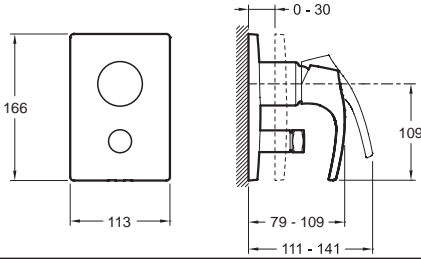

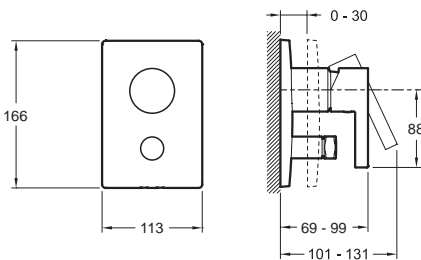


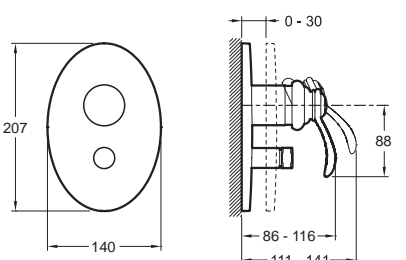
# Systeme d'encastrement universel - Modulo

| Modèle   | Désignation  | Code             | Finition | Prix HT (€) | U.V. |
|--|--|------------------|----------|-------------|------|
|  <p>E75389</p>      | <p><b>MODULO</b></p> <ul style="list-style-type: none"> <li>Mitigeur thermostatique à encastrer - 2 sorties d'eau - poignées Hybrid.</li> <li>Débit : 26 l/mn.</li> <li>Butée de sécurité à 38°C. Température maxi : 50°C.</li> <li>Façade et levier en métal.</li> <li>Clapets anti-retour sur les alimentations.</li> </ul>     | <b>E75389-CP</b> | Chrome   | 445,40      | 1    |
|  <p>E75390</p>      | <p><b>MODULO</b></p> <ul style="list-style-type: none"> <li>Mitigeur thermostatique à encastrer - 2 sorties d'eau - poignées Round.</li> <li>Débit : 26 l/mn.</li> <li>Butée de sécurité à 38°C. Température maxi : 50°C.</li> <li>Façade et levier en métal.</li> <li>Clapets anti-retour sur les alimentations.</li> </ul>     | <b>E75390-CP</b> | Chrome   | 493,20      | 1    |
|  <p>E75395</p>  | <p><b>MODULO</b></p> <ul style="list-style-type: none"> <li>Mitigeur thermostatique à encastrer - 2 sorties d'eau - poignées Classic.</li> <li>Débit : 26 l/mn.</li> <li>Butée de sécurité à 38°C. Température maxi : 50°C.</li> <li>Façade et levier en métal.</li> <li>Clapets anti-retour sur les alimentations.</li> </ul>  | <b>E75395-CP</b> | Chrome   | 573,30      | 1    |

A commander avec :  
 - 1 boîtier universel à encastrer 98699D  
 - les accessoires choisis pour les 2 sorties d'eau : douche de tête, douchette à main, bec bain, ...


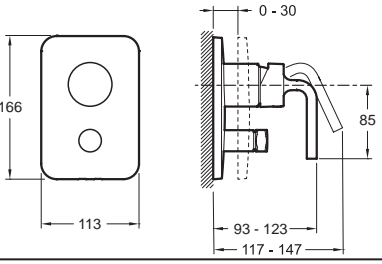

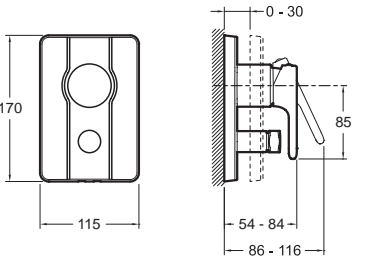

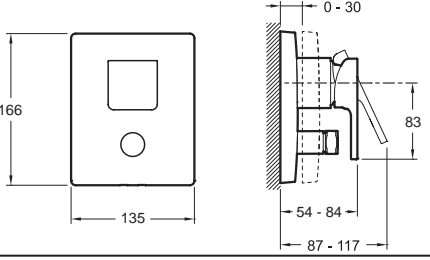

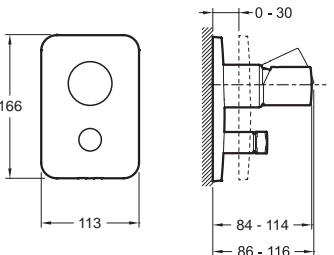


# Système d'encastrement universel - Modulo

| Modèle  | Désignation   | Code             | Finition | Prix HT (€) | U.V. |
|---|---|------------------|----------|-------------|------|
|  <p>E75391</p>      | <p><b>MODULO</b></p> <ul style="list-style-type: none"> <li>Mitigeur thermostatique à encastrer - 2 sorties d'eau - poignées Square.</li> <li>Débit : 26 l/mn.</li> <li>Butée de sécurité à 38°C. Température maxi : 50°C.</li> <li>Façade et levier en métal.</li> <li>Clapets anti-retour sur les alimentations.</li> </ul>  | <b>E75391-CP</b> | Chrome   | 573,30      | 1    |
|  <p>E98724</p>   | <p><b>SYMBOL</b></p> <ul style="list-style-type: none"> <li>Mitigeur mécanique à encastrer - 2 sorties d'eau.</li> <li>Débit : 25-29 l/mn.</li> <li>Façade et levier Symbol.</li> </ul>   | <b>E98724-CP</b> | Chrome   | 275,30      | 1    |
|  <p>E98723</p>   | <p><b>STILLNESS</b></p> <ul style="list-style-type: none"> <li>Mitigeur mécanique à encastrer - 2 sorties d'eau.</li> <li>Débit : 25-29 l/mn.</li> <li>Façade et levier Stillness.</li> </ul>    | <b>E98723-CP</b> | Chrome   | 239,30      | 1    |
|  <p>E98722</p>  | <p><b>FAIRFAX</b></p> <ul style="list-style-type: none"> <li>Mitigeur mécanique à encastrer - 2 sorties d'eau.</li> <li>Débit : 25-29 l/mn.</li> <li>Façade et levier Fairfax.</li> </ul>    | <b>E98722-CP</b> | Chrome   | 219,60      | 1    |


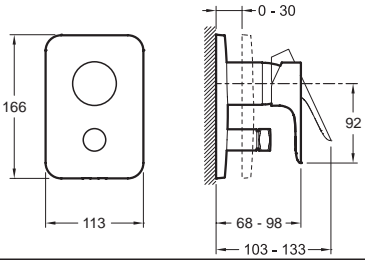

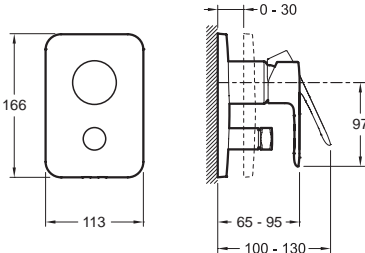
A commander avec :  
 - 1 boîtier universel à encastrer 98699D  
 - les accessoires choisis pour les 2 sorties d'eau : douche de tête, douchette à main, bec bain, ...

# Systeme d'encastrement universel - Modulo

| Modèle  | Désignation   | Code             | Finition | Prix HT (€) | U.V. |
|---|---|------------------|----------|-------------|------|
| <br>E98721   | <b>PURIST</b><br><ul style="list-style-type: none"> <li>Mitigeur mécanique à encastrer - 2 sorties d'eau.</li> <li>Débit : 25-29 l/mn.</li> <li>Façade et levier Purist.</li> </ul>        | <b>E98721-CP</b> | Chrome   | 249,70      | 1    |
| <br>E98720   | <b>SINGULIER</b><br><ul style="list-style-type: none"> <li>Mitigeur mécanique à encastrer - 2 sorties d'eau.</li> <li>Débit : 25-29 l/mn.</li> <li>Façade et levier Singulier.</li> </ul>  | <b>E98720-CP</b> | Chrome   | 217,50      | 1    |
| <br>E98633 | <b>STRAYT</b><br><ul style="list-style-type: none"> <li>Mitigeur mécanique à encastrer - 2 sorties d'eau.</li> <li>Débit : 25-29 l/mn.</li> <li>Façade et levier Strayt.</li> </ul>      | <b>E98633-CP</b> | Chrome   | 227,90      | 1    |
| <br>E98719 | <b>TOOBI</b><br><ul style="list-style-type: none"> <li>Mitigeur mécanique à encastrer - 2 sorties d'eau.</li> <li>Débit : 25-29 l/mn.</li> <li>Façade et levier Toobi.</li> </ul>        | <b>E98719-CP</b> | Chrome   | 207,10      | 1    |


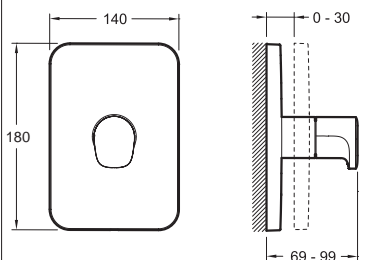

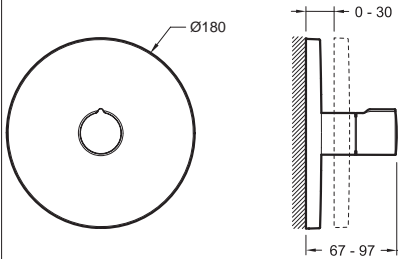

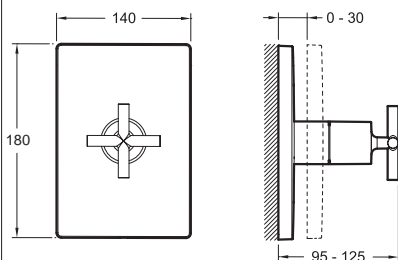

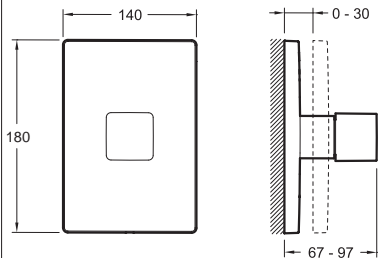
A commander avec :  
 - 1 boîtier universel à encastrer 98699D  
 - les accessoires choisis pour les 2 sorties d'eau : douche de tête, douchette à main, bec bain, ...

# Système d'encastrement universel - Modulo

| Modèle  | Désignation   | Code             | Finition | Prix HT (€) | U.V. |
|---|---|------------------|----------|-------------|------|
| <br>E98717 | <b>ALEO</b><br><ul style="list-style-type: none"> <li>Mitigeur mécanique à encastrer - 2 sorties d'eau.<br/>Débit : 25-29 l/mn.<br/>Façade et levier Aleo.</li> </ul>  | <b>E98717-CP</b> | Chrome   | 163,40      | 1    |
| <br>E98714 | <b>JULY</b><br><ul style="list-style-type: none"> <li>Mitigeur mécanique à encastrer - 2 sorties d'eau.<br/>Débit : 25-29 l/mn.<br/>Façade et levier July.</li> </ul>  | <b>E98714-CP</b> | Chrome   | 150,90      | 1    |

A commander avec :  
 - 1 boîtier universel à encastrer 98699D  
 - les accessoires choisis pour les 2 sorties d'eau : douche de tête, douchette à main, bec bain, ...





# Systeme d'encastrement universel - Modulo

| Modèle  | Désignation  | Code             | Finition | Prix HT (€) | U.V. |
|---|--|------------------|----------|-------------|------|
| <br>E75411   | <b>MODULO</b><br><ul style="list-style-type: none"> <li>Inverseur à encastrer - 3 sorties d'eau - poignée Hybrid.<br/>               Débit : 40 l/mn.<br/>               Façade et poignée en métal.</li> </ul>     | <b>E75411-CP</b> | Chrome   | 194,60      | 1    |
| <br>E19032   | <b>MODULO</b><br><ul style="list-style-type: none"> <li>Inverseur à encastrer - 3 sorties d'eau - poignée Round.<br/>               Débit : 40 l/mn.<br/>               Façade et poignée en métal.</li> </ul>      | <b>E19032-CP</b> | Chrome   | 206,10      | 1    |
| <br>E75415 | <b>MODULO</b><br><ul style="list-style-type: none"> <li>Inverseur à encastrer - 3 sorties d'eau - poignée Classic.<br/>               Débit : 40 l/mn.<br/>               Façade et poignée en métal.</li> </ul>  | <b>E75415-CP</b> | Chrome   | 227,90      | 1    |
| <br>E75413 | <b>MODULO</b><br><ul style="list-style-type: none"> <li>Inverseur à encastrer - 3 sorties d'eau - poignée Square.<br/>               Débit : 40 l/mn.<br/>               Façade et poignée en métal.</li> </ul>   | <b>E75413-CP</b> | Chrome   | 227,90      | 1    |

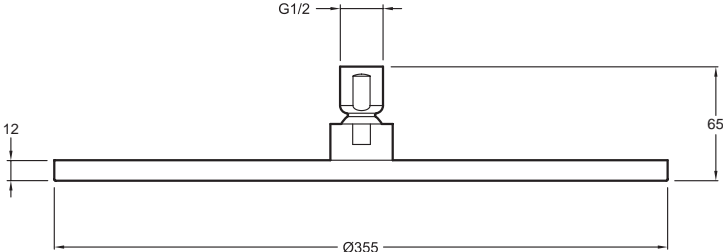
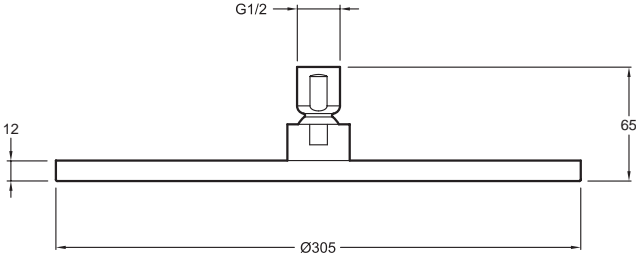
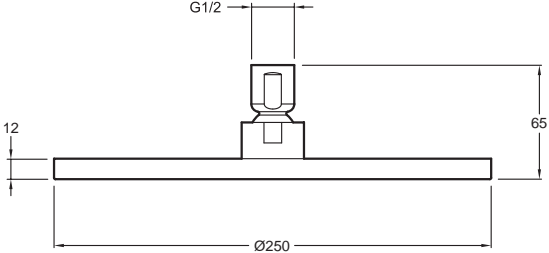
A commander avec :

- 2 boîtiers universels à encastrer 98699D
- 1 mitigeur thermostatique ou mécanique avec 1 sortie d'eau
- les accessoires choisis pour les 3 sorties d'eau : douche de tête, douchette à main, bec bain, ...





# Accessoires de douche

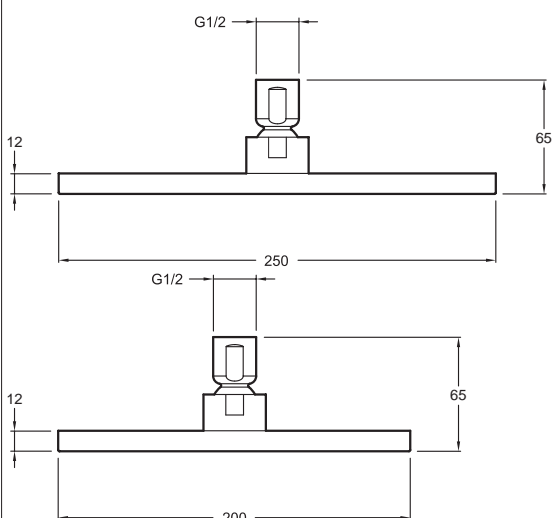
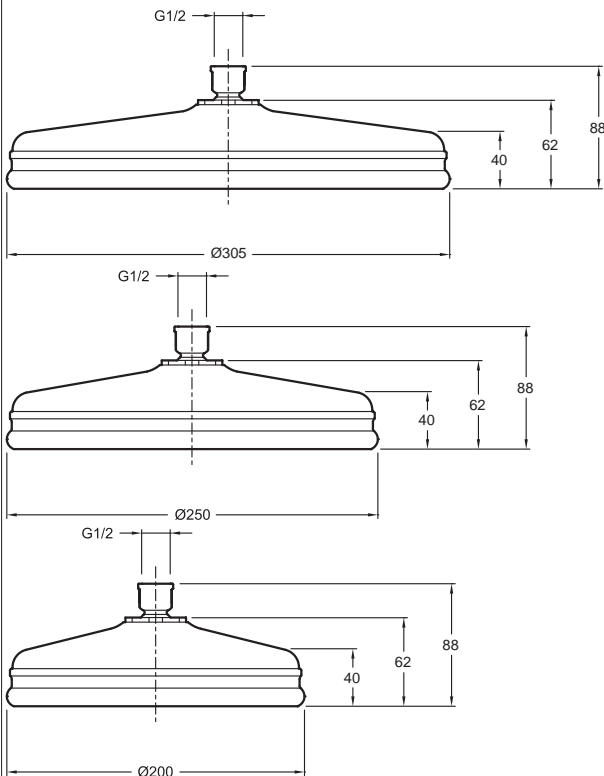
| Modèle   | Désignation  | Code             | Finition | Prix HT (€) | U.V. |
|--|--|------------------|----------|-------------|------|
| <br>E13691<br>   | <b>KATALYST</b> <ul style="list-style-type: none"> <li>• Douche de tête ronde contemporaine Ø 355 mm, en métal.<br/>Avec technologie Katalyst (ajout de 2 litres d'air/minute) pour des économies d'eau et un confort exceptionnel.<br/>Rotule orientable et picots anti-calcaire.<br/>Débit : 10 l/mn.</li> </ul> | <b>E13691-CP</b> | Chrome   | 606,90      | 1    |
|  | <ul style="list-style-type: none"> <li>• Douche de tête ronde contemporaine Ø 305 mm, en métal.</li> </ul>   | <b>E13690-CP</b> | Chrome   | 464,10      | 1    |
|  | <ul style="list-style-type: none"> <li>• Douche de tête ronde contemporaine Ø 250 mm, en métal.</li> </ul>   | <b>E13689-CP</b> | Chrome   | 362,10      | 1    |


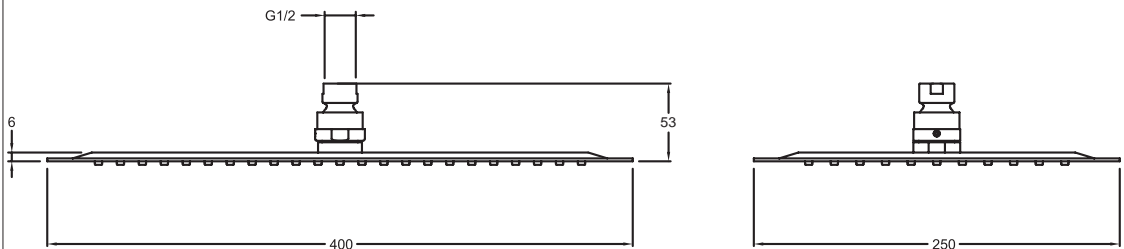
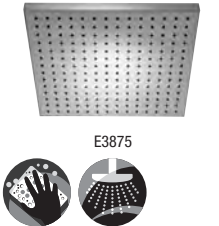
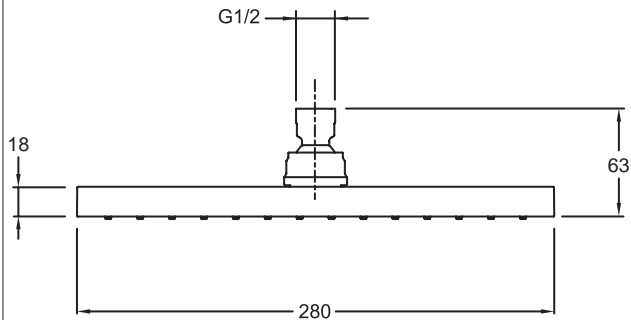

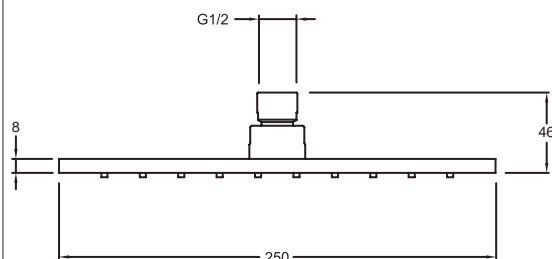

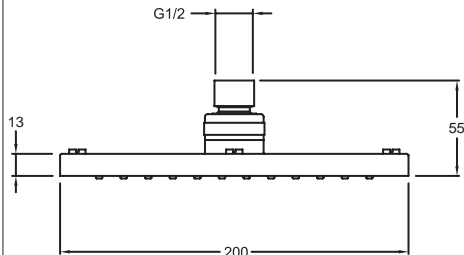
# Accessoires de douche

| Modèle  | Désignation  | Code             | Finition | Prix HT (€) | U.V. |
|---|--|------------------|----------|-------------|------|
|  <p>E13694</p>      | <p><b>KATALYST</b></p> <ul style="list-style-type: none"> <li>• Douche de tête ronde traditionnelle Ø 300 mm, en métal. Avec technologie Katalyst (ajout de 2 litres d'air/minute) pour des économies d'eau et un confort exceptionnel. Rotule orientable et picots anti-calcaire. Débit : 10 l/mn.</li> <li>• Douche de tête ronde traditionnelle Ø 250 mm, en métal.</li> <li>• Douche de tête ronde traditionnelle Ø 200 mm, en métal.</li> </ul> | <b>E13694-CP</b> | Chrome   | 504,90      | 1    |
|   |  | <b>E13693-CP</b> | Chrome   | 424,90      | 1    |
|   |  | <b>E13692-CP</b> | Chrome   | 291,40      | 1    |
|  <p>E13696</p>  | <p><b>KATALYST</b></p> <ul style="list-style-type: none"> <li>• Douche de tête carrée contemporaine 250 x 250 mm, en métal. Avec technologie Katalyst (ajout de 2 litres d'air/minute) pour des économies d'eau et un confort exceptionnel. Rotule orientable et picots anti-calcaire. Débit : 10 l/mn.</li> <li>• Douche de tête carrée contemporaine 200 x 200 mm, en métal.</li> </ul>  | <b>E13696-CP</b> | Chrome   | 362,10      | 1    |
|   |  | <b>E13695-CP</b> | Chrome   | 260,10      | 1    |





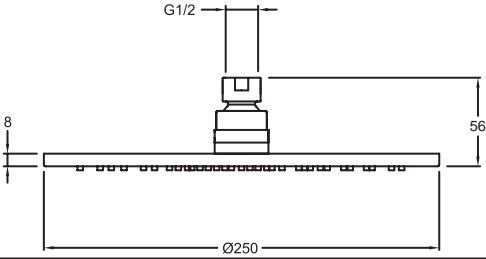




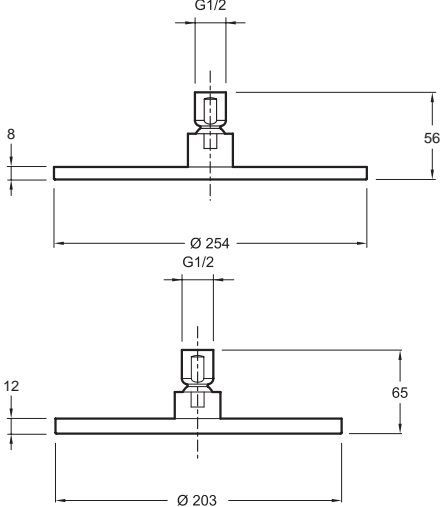


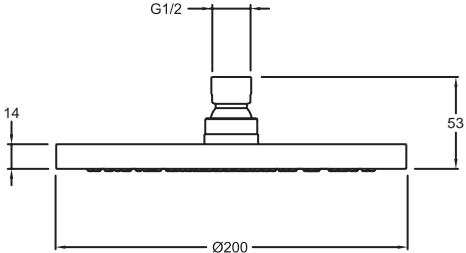


HYDROMASSAGE

# Accessoires de douche




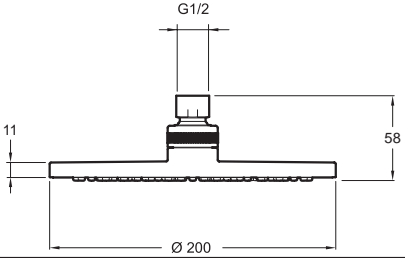


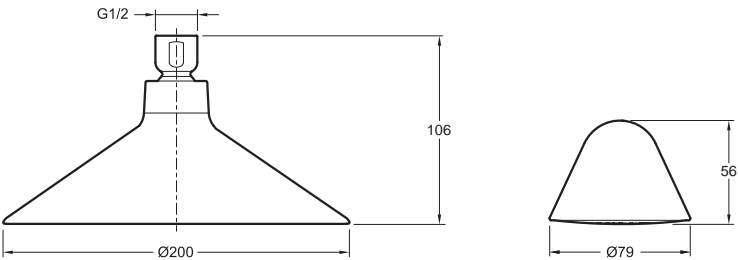
| Modèle  | Désignation  | Code             | Finition | Prix HT (€) | U.V. |
|---|--|------------------|----------|-------------|------|
|  <p>E20643</p>   | <p><b>OBLO DESIGN</b></p> <ul style="list-style-type: none"> <li>• Douche de tête rectangulaire en métal 400 x 250 mm ultra-plate.</li> <li>Rotule orientable.</li> <li>Débit : 15 l/mn.</li> <li>Picots anti-calcaire.</li> </ul> | <b>E20643-CP</b> | Chrome   | 391,40      | 1    |
|   |    |                  |          |             |      |
|  <p>E3875</p>    | <p><b>E0</b></p> <ul style="list-style-type: none"> <li>• Pomme de tête carrée 280 x 280 mm - 196 jets.</li> <li>Rotule orientable.</li> <li>Débit : 11 l/mn.</li> <li>Picots anti-calcaire.</li> </ul>                            | <b>E3875-CP</b>  | Chrome   | 251,50      | 1    |
|   |    |                  |          |             |      |
|  <p>E21757</p> | <p><b>STRAYT</b></p> <ul style="list-style-type: none"> <li>• Douche de tête carrée en métal 250 x 250 mm.</li> <li>Débit : 9 l/mn.</li> <li>Picots anti-calcaire.</li> </ul>  | <b>E21757-CP</b> | Chrome   | 316,20      | 1    |
|   |   |                  |          |             |      |
|  <p>E21761</p> | <p><b>JULY</b></p> <ul style="list-style-type: none"> <li>• Douche de tête carrée 200 x 200 mm.</li> <li>Débit : 10 l/mn.</li> <li>Picots anti-calcaire.</li> </ul>  | <b>E21761-CP</b> | Chrome   | 193,80      | 1    |
|   |   |                  |          |             |      |

# Accessoires de douche

| Modèle   | Désignation   | Code             | Finition | Prix HT (€) | U.V. |
|--|---|------------------|----------|-------------|------|
|  <p>E21758</p>    | <p><b>TOOBI</b></p> <ul style="list-style-type: none"> <li>• Douche de tête ronde Ø 250 mm.</li> <li>Rotule orientable.</li> <li>Débit : 11 l/mn.</li> <li>Picots anti-calcaire. </li> </ul>    | <b>E21758-CP</b> | Chrome   | 224,40      | 1    |
|  <p>E14568</p>  <p>E14536</p>   | <p><b>E0</b></p> <ul style="list-style-type: none"> <li>• Douche de tête ronde Ø 250 mm, en métal.</li> <li>Rotule orientable.</li> <li>Épaisseur : 8 mm.</li> <li>Débit : 10 l/mn.</li> <li>Picots anti-calcaire.</li> <li>• Douche de tête ronde Ø 200 mm, en métal.</li> <li>Rotule orientable.</li> <li>Épaisseur : 12 mm.</li> <li>Débit : 10 l/mn.</li> <li>Picots anti-calcaire.</li> </ul>  | <b>E14568-CP</b> | Chrome   | 354,60      | 1    |
|  <p>E21760</p>   | <p><b>JULY</b></p> <ul style="list-style-type: none"> <li>• Douche de tête ronde Ø 200 mm.</li> <li>Débit : 10 l/mn.</li> <li>Picots anti-calcaire.</li> </ul>   | <b>E21760-CP</b> | Chrome   | 193,80      | 1    |


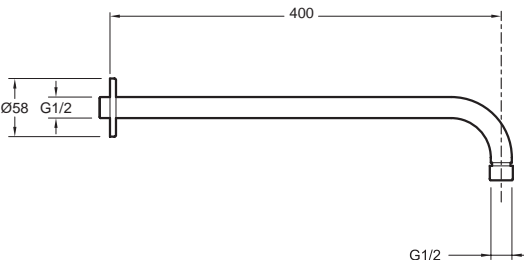

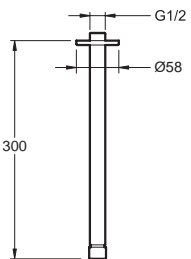

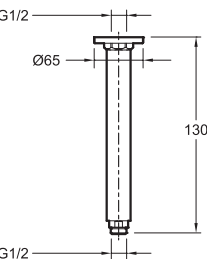

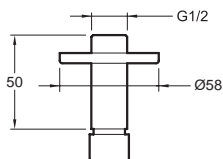


# Accessoires de douche




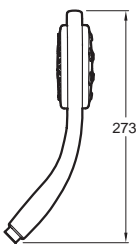
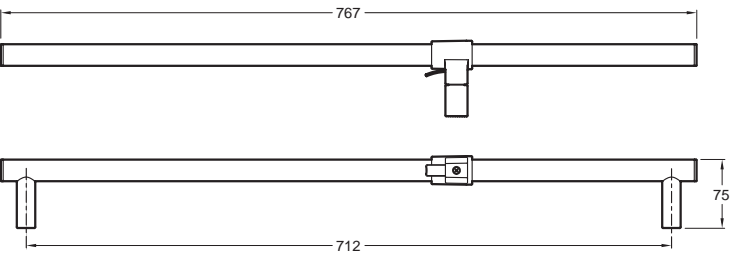



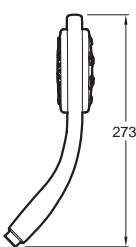
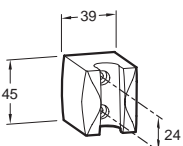


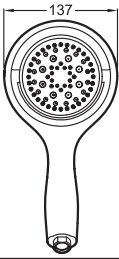
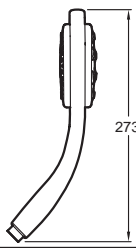


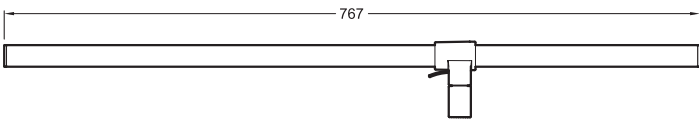
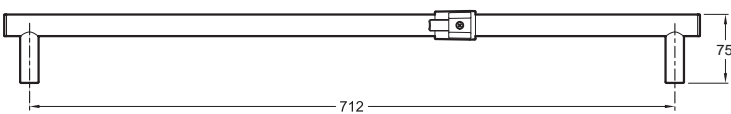
| Modèle  | Désignation   | Code             | Finition | Prix HT (€) | U.V. |
|---|---|------------------|----------|-------------|------|
|  <p>E21755</p>  | <p><b>BRIVE</b></p> <ul style="list-style-type: none"> <li>Douche de tête ronde Ø 200 mm.</li> <li>Épaisseur : 13,2 mm.</li> <li>Débit : 11 l/mn.</li> <li>Picots anti-calcaire. </li> </ul>    | <b>E21755-CP</b> | Chrome   | 163,20      | 1    |
|  <p>E99105</p>  | <p><b>MOXIE <sup>(1)</sup></b></p> <ul style="list-style-type: none"> <li>Douche de tête ronde Ø 200 mm avec haut-parleur sans fil.</li> <li>Débit : 10 l/mn.</li> <li>80 buses anti-calcaire, sur rotule orientable.</li> <li>Haut-parleur magnétique, se synchronise à tout appareil Bluetooth pour écouter de la musique sous la douche et en dehors.</li> <li>Accessoire fourni : support de pose pour haut-parleur.</li> </ul>  | <b>E99105-CP</b> | Chrome   | 328,60      | 1    |

(1) Éco-participation DEEE de 0,08 € à ajouter au prix HT selon barème applicable à la date d'impression de ce tarif.





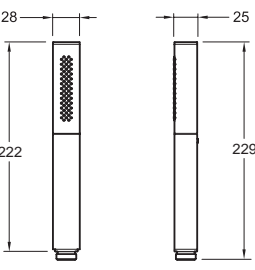



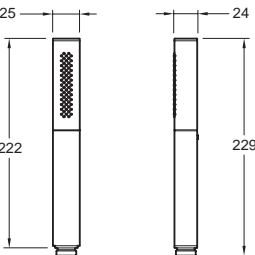
# Accessoires de douche

| Modèle  | Désignation   | Code             | Finition | Prix HT (€) | U.V. |
|---|---|------------------|----------|-------------|------|
|  <p>E10039</p>    | <p><b>HORS COLLECTION</b></p> <ul style="list-style-type: none"> <li>• Bras pour douche de tête, fixation murale.</li> <li>Raccord standard G1/2, compatible avec toutes nos douches de tête.</li> <li>Longueur : 400 mm.</li> <li>Diamètre : 21 mm.</li> </ul>        | <b>E10039-CP</b> | Chrome   | 91,10       | 1    |
|  <p>E10043</p>   | <p><b>HORS COLLECTION</b></p> <ul style="list-style-type: none"> <li>• Bras pour douche de tête, fixation au plafond.</li> <li>Raccord standard G1/2, compatible avec toutes nos douches de tête.</li> <li>Longueur : 300 mm.</li> <li>Diamètre : 21 mm.</li> </ul>   | <b>E10043-CP</b> | Chrome   | 68,30       | 1    |
|  <p>E15398</p> | <p><b>HORS COLLECTION</b></p> <ul style="list-style-type: none"> <li>• Bras pour douche de tête, fixation au plafond.</li> <li>Raccord standard G1/2, compatible avec toutes nos douches de tête.</li> <li>Longueur : 130 mm.</li> <li>Diamètre : 21 mm.</li> </ul>  | <b>E15398-CP</b> | Chrome   | 54,70       | 1    |
|  <p>E889</p>   | <p><b>HORS COLLECTION</b></p> <ul style="list-style-type: none"> <li>• Bras pour douche de tête, fixation au plafond.</li> <li>Raccord standard, compatible avec toutes nos douches de tête.</li> <li>Longueur : 50 mm.</li> <li>Diamètre : 21 mm.</li> </ul>        | <b>E889-CP</b>   | Chrome   | 32,60       | 1    |



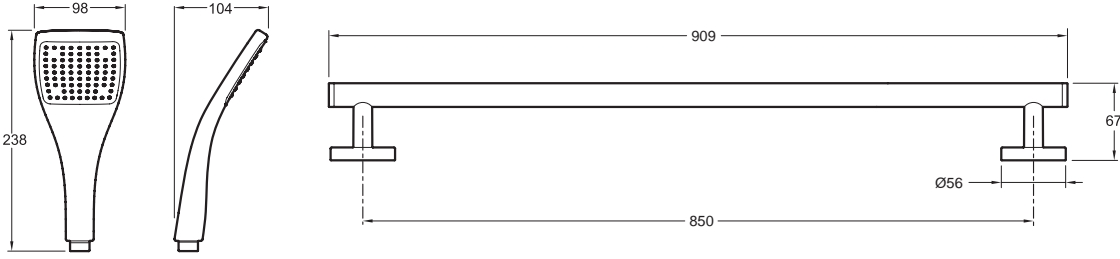

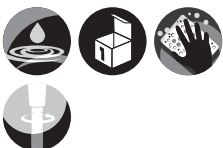


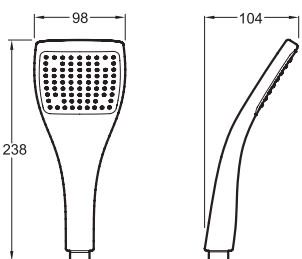
# Accessoires de douche

| Modèle  | Désignation   | Code  | Finition | Prix HT (€) | U.V. |
|---|---|---|----------|-------------|------|
|  <p>E15865</p>      | <p><b>FLIPSIDE</b></p> <ul style="list-style-type: none"> <li>Ensemble de douche avec barre métallique - Ø 22 mm.</li> <li>Flexible lisse anti-torsion 1600 mm, aspect métal.</li> <li>Douchette à main rotative, 4 jets (débit : 10 l/mn) - Ø 110 mm.</li> <li>OPTION : des rosaces décoratives.</li> </ul>    | <b>E15865-CP</b>  | Chrome   | 186,50      | 1    |
|  <p>E15891</p>     | <p><b>FLIPSIDE</b></p> <ul style="list-style-type: none"> <li>Ensemble de douche avec support mural fixe.</li> <li>Flexible lisse anti-torsion 1600 mm, aspect métal.</li> <li>Douchette à main rotative, 4 jets (débit : 10 l/mn) - Ø 110 mm.</li> </ul>      | <b>E15891-CP</b>  | Chrome   | 130,10      | 1    |
|  <p>E17493</p>  | <p><b>FLIPSIDE</b></p> <ul style="list-style-type: none"> <li>Douchette à main rotative Ø 110 mm.</li> <li>Technologie Flipstream : 4 jets (débit : 10 l/mn) - 1 rotation.</li> <li>Système anti-calcaire.</li> </ul>     | <b>E17493-CP</b>  | Chrome   | 103,70      | 1    |
|  <p>E8524</p>   | <p><b>HORS COLLECTION</b></p> <ul style="list-style-type: none"> <li>Barre de douche métallique - Ø 22 mm - Longueur : 767 mm.</li> <li>Avec coulisseau-support de douchette orientable, en métal.</li> </ul>     | <p><b>E8524-CP</b> Chrome 106,70 1</p> <p><b>E8524-BN</b> Nickel brossé 147,90 1</p> <p><b>E8524-TT</b> Titanium 153,00 1</p> |          |             |      |



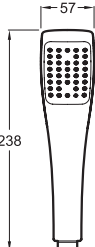
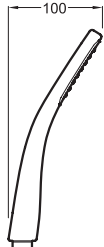
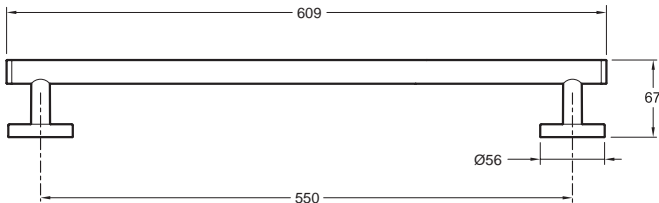


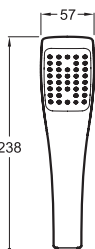
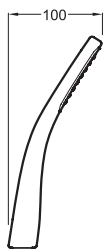
# Accessoires de douche

| Modèle   | Désignation  | Code              | Finition      | Prix HT (€) | U.V. |
|--|--|-------------------|---------------|-------------|------|
| <br>E75090                 | <b>FAIRFAX</b> <ul style="list-style-type: none"> <li>• Ensemble douchette à main et flexible.<br/>Flexible métallique 1750 mm double agrafage et douchette à main en métal.</li> <li>• Barre de douche 70 cm avec support de douchette.<br/>En laiton chromé.</li> </ul>  | <b>E75090-CP</b>  | Chrome        | 102,50      | 1    |
|  |  | <b>E75099-CP</b>  | Chrome        | 262,70      | 1    |
| <br>CE98233                | <b>SHIFT ELLIPSE</b> <ul style="list-style-type: none"> <li>• Ensemble douchette à main Shift Ellipse (E10257) + flexible (E75206).<br/>Douchette à main 2 jets anti-calcaire avec gaine élastomère noire.<br/>Débit : 10 l/mn, avec limiteur de débit.<br/>Flexible lisse anti-torsion 1600 mm, aspect métal.</li> </ul>  | <b>CE98233-CP</b> | Chrome        | 121,00      | 1    |
| <br>E10257<br><br>E45892  | <b>SHIFT ELLIPSE</b> <ul style="list-style-type: none"> <li>• Douchette à main 2 jets anti-calcaire avec gaine élastomère noire.<br/>Débit : 10 l/mn, avec limiteur de débit.<br/>En option : Flexible lisse anti-torsion 1600 mm, aspect métal - E75206.</li> <li>• Douchette à main 2 jets anti-calcaire, tout chrome.<br/>Débit : 10 l/mn, avec limiteur de débit.<br/>En option : Flexible lisse anti-torsion 1600 mm, aspect métal - E75206.</li> </ul> | <b>E10257-CP</b>  | Chrome        | 80,70       | 1    |
|  |  | <b>E45892-CP</b>  | Chrome        | 81,50       | 1    |
|  |  | <b>E45892-BN</b>  | Nickel brossé | 98,10       | 1    |
| <br>E10257<br><br>E45892 |   |                   |               |             |      |
| <br>E45892               |  |                   |               |             |      |
| <br>E14788               | <b>SHIFT SQUARE</b> <ul style="list-style-type: none"> <li>• Douchette à main 2 jets anti-calcaire, avec gaine élastomère noire.<br/>Débit : 10 l/mn, avec limiteur de débit.<br/>En option : Flexible lisse anti-torsion 1600 mm, aspect métal - E75206.</li> </ul>   | <b>E14788-CP</b>  | Chrome        | 84,10       | 1    |
| <br>E14788               |   |                   |               |             |      |









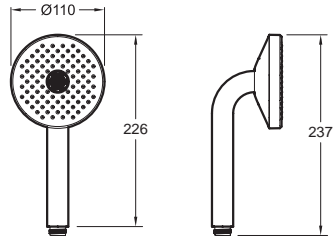


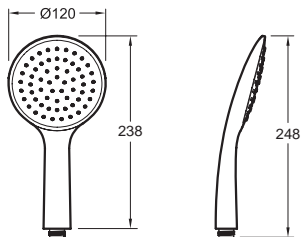




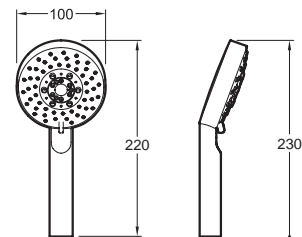
# Accessoires de douche

| Modèle   | Désignation   | Code              | Finition | Prix HT (€) | U.V. |
|--|---|-------------------|----------|-------------|------|
|  <p>E99940</p>     | <p><b>EO LARGE</b></p> <ul style="list-style-type: none"> <li>Ensemble de douche avec barre métallique - Ø 22 mm - longueur : 90 cm et porte-savon.</li> <li>Douchette à main EO Large : 77 buses anti-calcaire.</li> <li>Débit régulé à 10 l/mn, avec limiteur de débit.</li> <li>Support de douchette orientable.</li> <li>Flexible lisse anti-torsion 1600 mm.</li> </ul>  | <b>E99940-CP</b>  | Chrome   | 104,10      | 1    |
|  <p>CE98232</p>  | <p><b>EO LARGE</b></p> <ul style="list-style-type: none"> <li>Ensemble douchette à main (E3877) et flexible (E75206).</li> <li>Douchette à main EO Large : 77 buses, système anti-calcaire.</li> <li>Débit : 10 l/mn, avec limiteur de débit.</li> <li>Flexible lisse anti-torsion 1600 mm.</li> </ul>  | <b>CE98232-CP</b> | Chrome   | 88,60       | 1    |
|  <p>E3877</p>  | <p><b>EO LARGE</b></p> <ul style="list-style-type: none"> <li>Douchette à main - Large (77 buses).</li> <li>Système anti-calcaire.</li> <li>Débit : 10 l/mn, avec limiteur de débit.</li> <li>En option : Flexible lisse anti-torsion 1600 mm, aspect métal - E75206.</li> </ul>   | <b>E3877-CP</b>   | Chrome   | 48,30       | 1    |


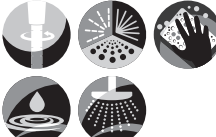
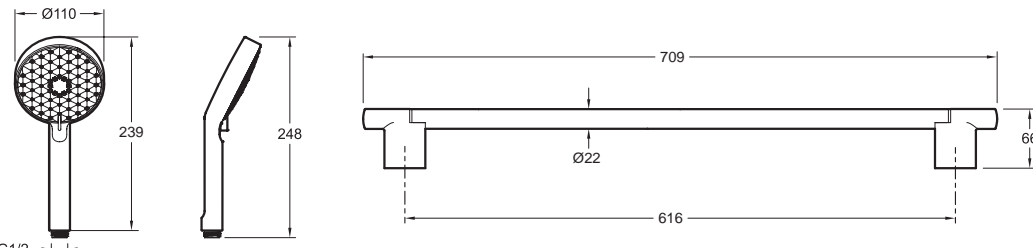

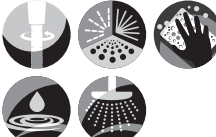
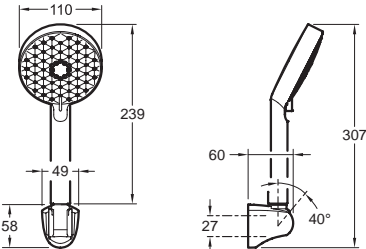


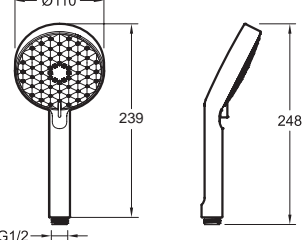
# Accessoires de douche

| Modèle  | Désignation  | Code             | Finition | Prix HT (€) | U.V. |
|---|--|------------------|----------|-------------|------|
|  <p>E99938</p>   | <p><b>EO SMALL</b></p> <ul style="list-style-type: none"> <li>• Ensemble de douche avec barre métallique - Ø 22 mm - longueur : 60 cm et porte-savon.</li> <li>Douchette à main EO Small : 38 buses anti-calcaire.</li> <li>Débit : 10 l/mn, avec limiteur de débit.</li> <li>Support de douchette orientable.</li> <li>Flexible lisse anti-torsion 1600 mm.</li> </ul>    | <b>E99938-CP</b> | Chrome   | 83,30       | 1    |
|  <p>E3876</p>  | <p><b>EO SMALL</b></p> <ul style="list-style-type: none"> <li>• Douchette à main - Small (38 buses).</li> <li>Système anti-calcaire.</li> <li>Débit : 10 l/mn, avec limiteur de débit.</li> <li>En option : Flexible lisse anti-torsion 1600 mm, aspect métal - E75206.</li> </ul>     | <b>E3876-CP</b>  | Chrome   | 32,30       | 1    |

# Accessoires de douche


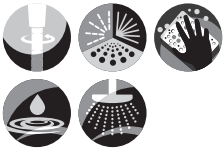
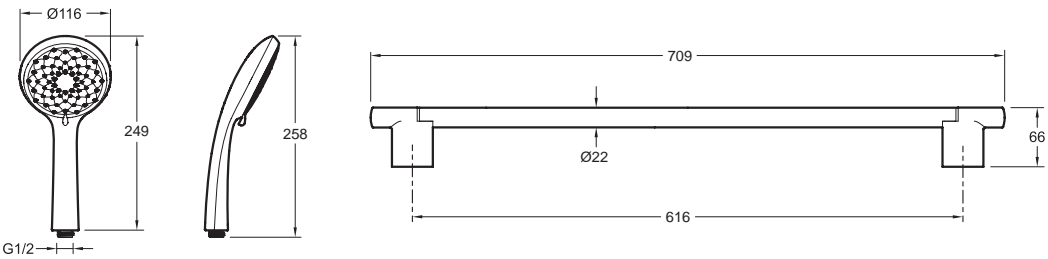

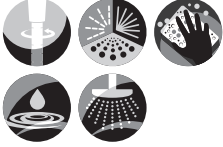
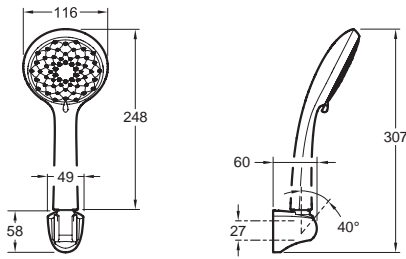


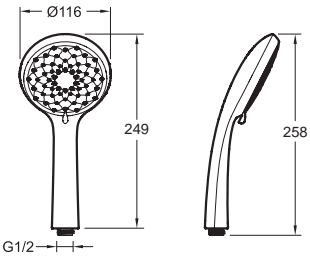
| Modèle  | Désignation   | Code  | Finition   | Prix HT (€)   | U.V.  |
|---|---|---|--|---|---|
|  <p>E30628</p>    | <p><b>E0</b></p> <ul style="list-style-type: none"> <li>• Barre de douche en métal.<br/>Longueur de 750 mm.<br/>Support de douchette coulissant et orientable.</li> </ul>   | <p><b>E30628-CP</b></p> <p><b>E30628-00</b></p> <p><b>E30628-BLV</b></p> <p><b>E30628-CAT</b></p>   | <p>Chrome</p> <p>Blanc</p> <p>Noir inimitable</p> <p>Chrome Atelier</p>  | <p>100,00</p> <p>130,00</p> <p>253,00</p> <p>216,30</p>                             | <p>1</p> <p>1</p> <p>1</p> <p>1</p>                   |
|  <p>E27796-BLE</p>      | <p><b>DUO</b></p> <ul style="list-style-type: none"> <li>• Douchette à main Ø 110 mm - 2 jets - en silicone.<br/>Pommeau gris sage.<br/>Changement de jet en tournant le pommeau : Jet Cascade (jet concentré) et jet Pluie (large couverture).</li> <li>• Douchette à main Ø 110 mm - 2 jets - en silicone.<br/>Pommeau bleu insolent.<br/>Changement de jet en tournant le pommeau : Jet Cascade (jet concentré) et jet Pluie (large couverture).</li> </ul>  <p>Ø110</p> <p>226</p> <p>237</p> <p>G1/2</p> | <p><b>E27796-CP</b></p> <p><b>E27796-00</b></p> <p><b>E27796-BLV</b></p> <p><b>E27796-CAT</b></p> <p><b>E27796-BLE-BLV</b></p> <p><b>E27796-BLE-CAT</b></p> | <p>Chrome</p> <p>Blanc</p> <p>Noir inimitable</p> <p>Chrome Atelier</p> <p>Noir inimitable</p> <p>Chrome Atelier</p> | <p>102,00</p> <p>117,30</p> <p>122,40</p> <p>112,20</p> <p>120,00</p> <p>110,00</p> | <p>1</p> <p>1</p> <p>1</p> <p>1</p> <p>1</p> <p>1</p> |
|  <p>E21759</p>    | <p><b>OBLO DESIGN</b></p> <ul style="list-style-type: none"> <li>• Douchette à main Ø 120 mm - 1 jet.<br/>Débit : 8 l/mn.<br/>En option : Flexible lisse anti-torsion 1600 mm, aspect métal - E75206.</li> </ul>  <p>Ø120</p> <p>238</p> <p>248</p> <p>G1/2</p>  | <p><b>E21759-CP</b></p>   | <p>Chrome</p>  | <p>45,40</p>  | <p>1</p>  |
|  <p>E21756</p>     | <p><b>BRIVE</b></p> <ul style="list-style-type: none"> <li>• Douchette à main Ø 100 mm - 5 jets.<br/>Débit : 10 l/mn.<br/>Picots anti-calcaire.<br/>En option : Flexible lisse anti-torsion 1600 mm, aspect métal - E75206.</li> </ul>   <p>100</p> <p>220</p> <p>230</p> <p>G1/2</p>   | <p><b>E21756-CP</b></p>   | <p>Chrome</p>  | <p>40,80</p>  | <p>1</p>  |

# Accessoires de douche


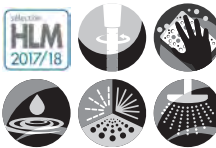
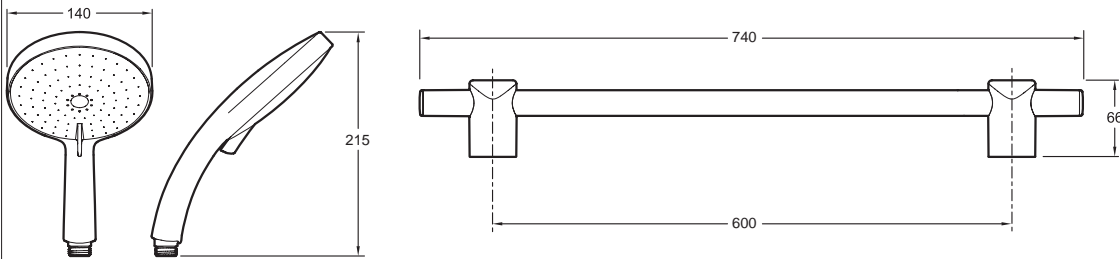

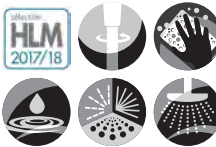
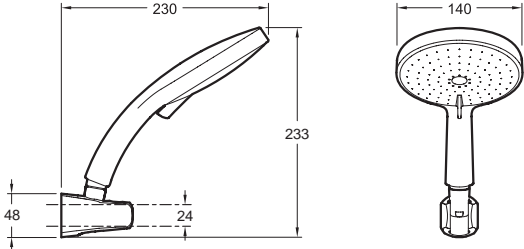


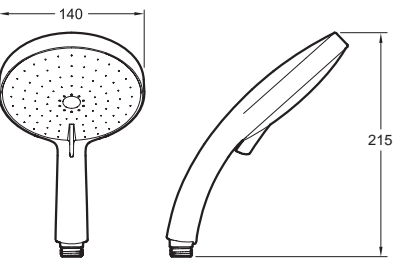
| Modèle   | Désignation  | Code             | Finition | Prix HT (€) | U.V. |
|--|--|------------------|----------|-------------|------|
|  <p>E99898</p>      | <p><b>AWAKEN GEOMETRIC</b></p> <ul style="list-style-type: none"> <li>• Ensemble de douche avec barre et porte-savon.</li> <li>Douchette à main Ø 110 mm - 3 jets.</li> <li>Débit : 9 l/mn, avec limiteur de débit.</li> <li>Barre métallique Ø 22 mm - Longueur 71 cm.</li> <li>Flexible lisse anti-torsion 1600 mm, aspect métal.</li> <li>Système anti-calcaire MasterClean.</li> <li>Fixations ajustables.</li> </ul>  | <b>E99898-CP</b> | Chrome   | 93,70       | 1    |
|  <p>E76758</p>   | <p><b>AWAKEN GEOMETRIC</b></p> <ul style="list-style-type: none"> <li>• Ensemble de douche avec support mural.</li> <li>Douchette à main Ø 110 mm - 3 jets.</li> <li>Débit : 9 l/mn, avec limiteur de débit.</li> <li>Flexible lisse anti-torsion 1600 mm, aspect métal.</li> <li>Système anti-calcaire MasterClean.</li> <li>Support mural orientable.</li> </ul>    | <b>E76758-CP</b> | Chrome   | 80,10       | 1    |
|  <p>E72415</p>  | <p><b>AWAKEN GEOMETRIC</b></p> <ul style="list-style-type: none"> <li>• Douchette à main Ø 110 mm - 3 jets.</li> <li>Débit : 9 l/mn, avec limiteur de débit.</li> <li>Système anti-calcaire MasterClean.</li> <li>En option : Flexible lisse anti-torsion 1600 mm, aspect métal - E75206.</li> </ul>    | <b>E72415-CP</b> | Chrome   | 50,00       | 1    |



# Accessoires de douche








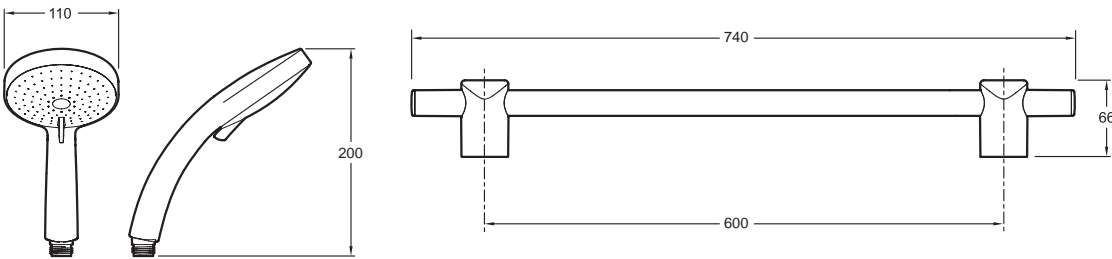







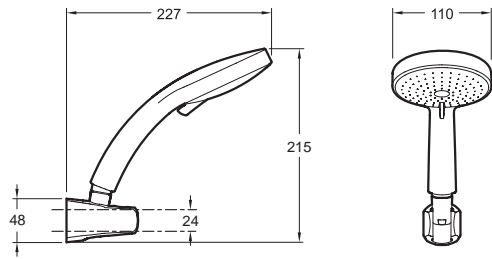








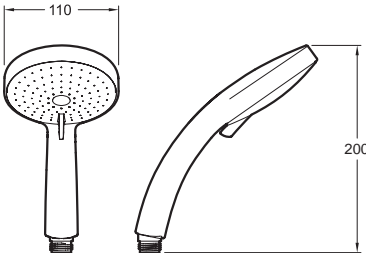
| Modèle  | Désignation  | Code             | Finition | Prix HT (€) | U.V. |
|---|--|------------------|----------|-------------|------|
|  <p>E99899</p>      | <p><b>AWAKEN ORGANIC</b></p> <ul style="list-style-type: none"> <li>Ensemble de douche avec barre et porte-savon.</li> <li>Douchette à main Ø 110 mm - 3 jets.</li> <li>Débit : 9 l/mn, avec limiteur de débit.</li> <li>Barre métallique Ø 22 mm - Longueur 71 cm.</li> <li>Flexible lisse anti-torsion 1600 mm, aspect métal.</li> <li>Système anti-calcaire.</li> <li>Fixations ajustables.</li> </ul>  | <b>E99899-CP</b> | Chrome   | 93,70       | 1    |
|  <p>E76759</p>   | <p><b>AWAKEN ORGANIC</b></p> <ul style="list-style-type: none"> <li>Ensemble de douche avec support mural.</li> <li>Douchette à main Ø 110 mm - 3 jets.</li> <li>Débit : 9 l/mn, avec limiteur de débit.</li> <li>Flexible lisse anti-torsion 1600 mm, aspect métal.</li> <li>Système anti-calcaire.</li> <li>Support mural orientable.</li> </ul>    | <b>E76759-CP</b> | Chrome   | 80,10       | 1    |
|  <p>E72421</p>  | <p><b>AWAKEN ORGANIC</b></p> <ul style="list-style-type: none"> <li>Douchette à main Ø 110 mm - 3 jets.</li> <li>Débit : 9 l/mn, avec limiteur de débit.</li> <li>Système anti-calcaire.</li> <li>En option : Flexible lisse anti-torsion 1600 mm, aspect métal - E75206.</li> </ul>    | <b>E72421-CP</b> | Chrome   | 50,00       | 1    |

# Accessoires de douche




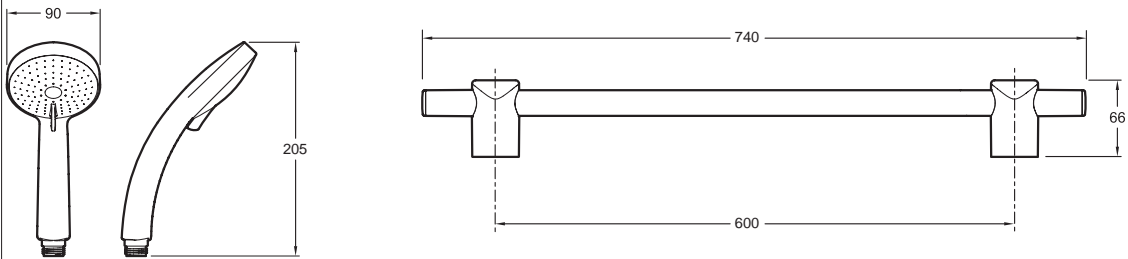



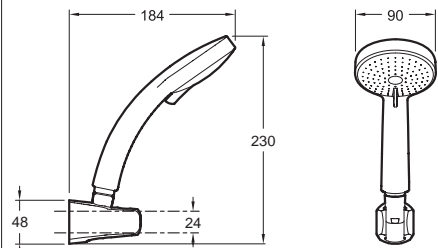



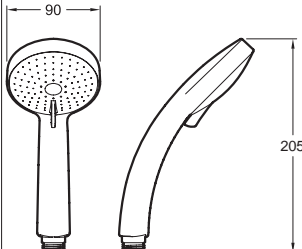
| Modèle   | Désignation   | Code             | Finition | Prix HT (€) | U.V. |
|--|---|------------------|----------|-------------|------|
|  <p>E12980</p>      | <p><b>CITRUS Ø 140</b></p> <ul style="list-style-type: none"> <li>Ensemble de douche avec barre métallique - Ø 22 mm - Longueur : 74 cm et porte-savon.</li> <li>Douchette à main Ø 140 mm - 5 jets.</li> <li>Débit : 10 l/mn, avec limiteur de débit.</li> <li>Système anti-calcaire.</li> <li>Flexible lisse anti-torsion 1600 mm, aspect métal.</li> <li>Cale de compensation : 10 mm.</li> </ul>  | <b>E12980-CP</b> | Chrome   | 137,30      | 1    |
|  <p>E12979</p>   | <p><b>CITRUS Ø 140</b></p> <ul style="list-style-type: none"> <li>Ensemble de douche avec support mural 3 positions.</li> <li>Douchette à main Ø 140 mm - 5 jets.</li> <li>Débit : 10 l/mn, avec limiteur de débit.</li> <li>Système anti-calcaire.</li> <li>Flexible lisse anti-torsion 1600 mm, aspect métal.</li> </ul>   | <b>E12979-CP</b> | Chrome   | 109,30      | 1    |
|  <p>E12978</p>  | <p><b>CITRUS Ø 140</b></p> <ul style="list-style-type: none"> <li>Douchette à main Ø 140 mm - 5 jets.</li> <li>Débit : 10 l/mn, avec limiteur de débit.</li> <li>Système anti-calcaire.</li> <li>En option : Flexible lisse anti-torsion 1600 mm, aspect métal - E75206.</li> </ul>    | <b>E12978-CP</b> | Chrome   | 78,10       | 1    |

HYDROMASSAGE








# Accessoires de douche

| Modèle  | Désignation   | Code             | Finition | Prix HT (€) | U.V. |
|---|---|------------------|----------|-------------|------|
|  <p>E12920</p>         | <p><b>CITRUS Ø 110</b></p> <ul style="list-style-type: none"> <li>Ensemble de douche avec barre métallique - Ø 22 mm - Longueur : 74 cm et porte-savon.</li> <li>Douchette à main Ø 110 mm - 5 jets.</li> <li>Débit : 10 l/mn, avec limiteur de débit.</li> <li>Système anti-calcaire.</li> <li>Flexible lisse anti-torsion 1600 mm, aspect métal.</li> <li>Cale de compensation : 10 mm.</li> </ul>  | <b>E12920-CP</b> | Chrome   | 95,70       | 1    |
|  <p>E12917</p>        | <p><b>CITRUS Ø 110</b></p> <ul style="list-style-type: none"> <li>Ensemble de douche avec support mural 3 positions.</li> <li>Douchette à main Ø 110 mm - 5 jets.</li> <li>Débit : 10 l/mn, avec limiteur de débit.</li> <li>Système anti-calcaire.</li> <li>Flexible lisse anti-torsion 1600 mm, aspect métal.</li> </ul>   | <b>E12917-CP</b> | Chrome   | 82,30       | 1    |
|  <p>E12914</p>        | <p><b>CITRUS Ø 110</b></p> <ul style="list-style-type: none"> <li>Douchette à main Ø 110 mm - 5 jets.</li> <li>Débit : 10 l/mn, avec limiteur de débit.</li> <li>Système anti-calcaire.</li> <li>En option : Flexible lisse anti-torsion 1600 mm, aspect métal - E75206.</li> </ul>    | <b>E12914-CP</b> | Chrome   | 51,00       | 1    |









# Accessoires de douche

| Modèle   | Désignation   | Code             | Finition | Prix HT (€) | U.V. |
|--|---|------------------|----------|-------------|------|
|  <p>E12907</p>         | <p><b>CITRUS Ø 90</b></p> <ul style="list-style-type: none"> <li>Ensemble de douche avec barre métallique - Ø 22 mm - Longueur : 74 cm et porte-savon.</li> <li>Douchette à main Ø 90 mm - 4 jets.</li> <li>Débit : 10 l/mn, avec limiteur de débit.</li> <li>Système anti-calcaire.</li> <li>Flexible lisse anti-torsion 1600 mm, aspect métal.</li> <li>Cale de compensation : 10 mm.</li> </ul>  | <b>E12907-CP</b> | Chrome   | 85,30       | 1    |
|  <p>E12904</p>    | <p><b>CITRUS Ø 90</b></p> <ul style="list-style-type: none"> <li>Ensemble de douche avec support mural 3 positions.</li> <li>Douchette à main Ø 90 mm - 4 jets.</li> <li>Débit : 10 l/mn, avec limiteur de débit.</li> <li>Système anti-calcaire.</li> <li>Flexible lisse anti-torsion 1600 mm, aspect métal.</li> </ul>   | <b>E12904-CP</b> | Chrome   | 63,50       | 1    |
|  <p>E12902</p>   | <p><b>CITRUS Ø 90</b></p> <ul style="list-style-type: none"> <li>Douchette à main Ø 90 mm - 4 jets.</li> <li>Débit : 10 l/mn, avec limiteur de débit.</li> <li>Système anti-calcaire.</li> <li>En option : Flexible lisse anti-torsion 1600 mm, aspect métal - E75206.</li> </ul>    | <b>E12902-CP</b> | Chrome   | 35,40       | 1    |

# Accessoires de douche









| Modèle  | Désignation   | Code             | Finition | Prix HT (€) | U.V. |
|---|---|------------------|----------|-------------|------|
|  <p>E14330</p>      | <p><b>BASIC 2</b></p> <ul style="list-style-type: none"> <li>• Ensemble de douche avec barre métallique - Ø 25 mm - Longueur : 75 cm et porte-savon.</li> <li>Douchette à main Ø 95 mm - 3 jets anti-calcaire.</li> <li>3 limiteurs de débit : -20 %, -30 %, -50 %.</li> <li>Flexible anti-torsion 1750 mm, métallique double agrafage.</li> <li>Cale de compensation : 10 mm.</li> </ul> | <b>E14330-CP</b> | Chrome   | 85,30       | 1    |
|  <p>E5227</p>   | <p><b>BASIC 2</b></p> <ul style="list-style-type: none"> <li>• Barre de douche avec porte-savon.</li> <li>Longueur : 75 cm.</li> <li>Diamètre : 25 mm.</li> <li>Cale de compensation : 10 mm.</li> </ul>  | <b>E5227-CP</b>  | Chrome   | 45,80       | 1    |
|  <p>E14331</p>  | <p><b>BASIC 2</b></p> <ul style="list-style-type: none"> <li>• Ensemble de douche avec support mural 3 positions.</li> <li>Douchette à main Ø 95 mm - 3 jets anti-calcaire.</li> <li>3 limiteurs de débit : -20 %, -30 %, -50 %.</li> <li>Flexible anti-torsion 1750 mm, métallique double agrafage.</li> </ul>   | <b>E14331-CP</b> | Chrome   | 55,20       | 1    |
|  <p>E14332</p>  | <p><b>BASIC 2</b></p> <ul style="list-style-type: none"> <li>• Ensemble de douche.</li> <li>Douchette à main Ø 95 mm - 3 jets anti-calcaire.</li> <li>3 limiteurs de débit : -20 %, -30 %, -50 %.</li> <li>Flexible anti-torsion 1750 mm, métallique double agrafage.</li> </ul>  | <b>E14332-CP</b> | Chrome   | 45,80       | 1    |

# Accessoires de douche






| Modèle   | Désignation   | Code             | Finition | Prix HT (€) | U.V. |
|--|---|------------------|----------|-------------|------|
|  <p>E14325</p>      | <p><b>BASIC 1</b></p> <ul style="list-style-type: none"> <li>• Ensemble de douche avec barre métallique - Ø 19 mm - Longueur : 60 cm et porte-savon.</li> <li>Douchette à main Ø 70 mm - 2 jets anti-calcaire.</li> <li>3 limiteurs de débit : -20 %, -30 %, -50 %.</li> <li>Flexible 1750 mm, métallique double agrafage.</li> </ul>   | <b>E14325-CP</b> | Chrome   | 66,10       | 1    |
|  <p>E14326</p>     | <p><b>BASIC 1</b></p> <ul style="list-style-type: none"> <li>• Ensemble de douche avec support mural fixe.</li> <li>Douchette à main Ø 70 mm - 2 jets anti-calcaire.</li> <li>3 limiteurs de débit : -20 %, -30 %, -50 %.</li> <li>Flexible 1750 mm, métallique double agrafage.</li> </ul>   | <b>E14326-CP</b> | Chrome   | 44,80       | 1    |
|  <p>E14328</p>  | <p><b>BASIC 1</b></p> <ul style="list-style-type: none"> <li>• Ensemble de douche avec support à visser sur sortie douche de la robinetterie (E75025).</li> <li>Douchette à main Ø 70 mm - 2 jets anti-calcaire.</li> <li>3 limiteurs de débit : -20 %, -30 %, -50 %.</li> <li>Flexible 1750 mm, métallique double agrafage.</li> </ul> | <b>E14328-CP</b> | Chrome   | 51,00       | 1    |
|  <p>E14327</p>  | <p><b>BASIC 1</b></p> <ul style="list-style-type: none"> <li>• Ensemble de douche.</li> <li>Douchette à main Ø 70 mm - 2 jets anti-calcaire.</li> <li>3 limiteurs de débit : -20 %, -30 %, -50 %.</li> <li>Flexible 1750 mm, métallique double agrafage.</li> </ul>   | <b>E14327-CP</b> | Chrome   | 38,50       | 1    |

HYDROMASSAGE

# Accessoires de douche



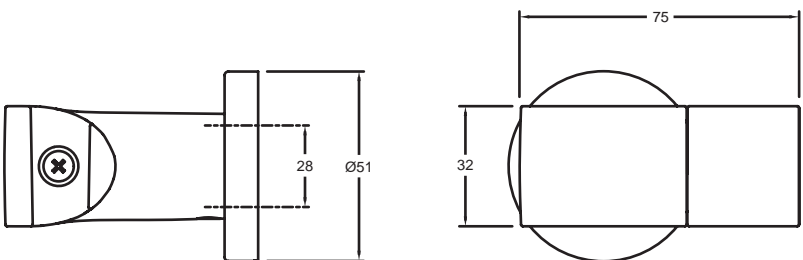





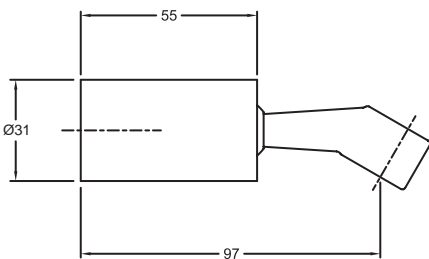

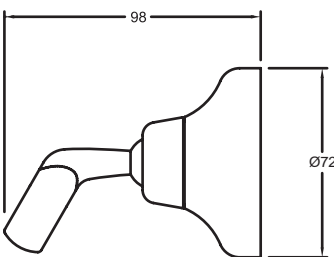
| Modèle  | Désignation  | Code             | Finition | Prix HT (€) | U.V. |
|---|--|------------------|----------|-------------|------|
|  <p>E14320</p>      | <p>ECO</p> <ul style="list-style-type: none"> <li>Ensemble de douche avec barre métallique - Ø 19 mm - Longueur : 60 cm et porte-savon.</li> <li>Douchette à main Ø 70 mm - 1 jet anti-calcaire.</li> <li>3 limiteurs de débit : -20 %, -30 %, -50 %.</li> <li>Flexible 1750 mm, métallique double agrafage.</li> <li>OPTION : cale de compensation R8A910NF.</li> </ul> | <b>E14320-CP</b> | Chrome   | 45,80       | 1    |
|  <p>E14321</p>   | <p>ECO</p> <ul style="list-style-type: none"> <li>Ensemble de douche avec support mural fixe.</li> <li>Douchette à main Ø 70 mm - 1 jet anti-calcaire.</li> <li>3 limiteurs de débit : -20 %, -30 %, -50 %.</li> <li>Flexible 1750 mm, métallique double agrafage.</li> </ul>  | <b>E14321-CP</b> | Chrome   | 29,80       | 1    |
|  <p>E14324</p>  | <p>ECO</p> <ul style="list-style-type: none"> <li>Ensemble de douche avec support à visser sur robinetterie (E75025).</li> <li>Douchette à main Ø 70 mm - 1 jet anti-calcaire.</li> <li>3 limiteurs de débit : -20 %, -30 %, -50 %.</li> <li>Flexible 1750 mm, métallique double agrafage.</li> </ul>  | <b>E14324-CP</b> | Chrome   | 38,20       | 1    |
|  <p>E14322</p>  | <p>ECO</p> <ul style="list-style-type: none"> <li>Ensemble de douche.</li> <li>Douchette à main Ø 70 mm - 1 jet anti-calcaire.</li> <li>3 limiteurs de débit : -20 %, -30 %, -50 %.</li> <li>Flexible 1750 mm, métallique double agrafage.</li> </ul>  | <b>E14322-CP</b> | Chrome   | 24,50       | 1    |

# Accessoires de douche


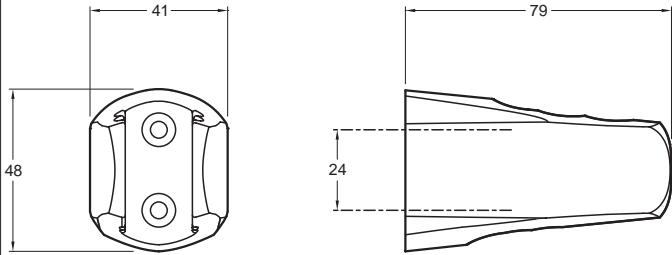

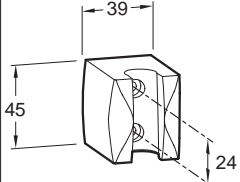

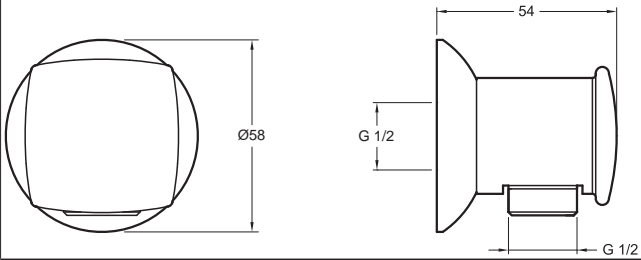

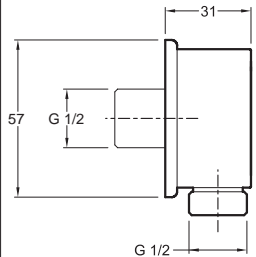
| Modèle  | Désignation   | Code  | Finition  | Prix HT (€)                               | U.V.                  |
|---|---|---|---|---|-----------------------|
| <br>E75204    | <b>HORS COLLECTION</b> <ul style="list-style-type: none"> <li>Flexible anti-torsion 1750 mm métallique double agrafage, 1 écrou tournant.</li> </ul>  | <b>E75204-CP</b>  | Chrome  | 28,40                                     | 1                     |
| <br>E24519    | <b>HORS COLLECTION</b> <ul style="list-style-type: none"> <li>Flexible double anti-torsion 1750 mm, lisse.</li> <li>Flexible anti-torsion 1600 mm, lisse, aspect métal. Version chrome NF. </li> </ul> | <b>E24519-BLV</b><br><b>E75206-CP</b><br><b>E75206-BN</b><br><b>E75206-TT</b><br><b>E75206-00</b> | Noir inimitable<br>Chrome<br>Nickel brossé<br>Titanium<br>Blanc | 51,00<br>40,30<br>53,60<br>56,70<br>56,70 | 1<br>1<br>1<br>1<br>1 |
| <br>E75089  | <b>HORS COLLECTION</b> <ul style="list-style-type: none"> <li>Douchette à main avec support mural. Flexible en laiton chromé de 1250 mm.</li> </ul>   | <b>E75089-CP</b>  | Chrome  | 48,00                                     | 1                     |
| <br>E75124 | <b>HORS COLLECTION</b> <ul style="list-style-type: none"> <li>Coude de sortie fixe G1/2 M pour orientation du flexible de douche en sortie de robinetterie.</li> </ul>  | <b>E75124-CP</b>  | Chrome  | 24,80                                     | 1                     |



# Accessoires de douche


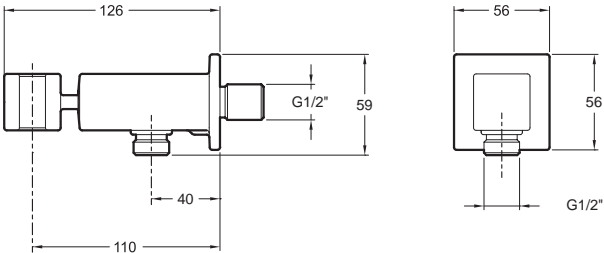

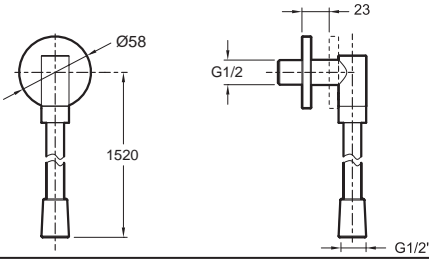

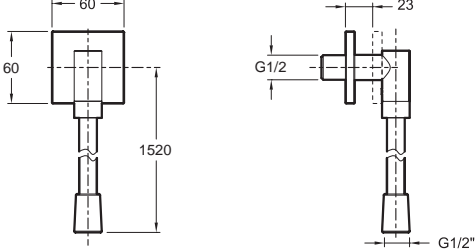

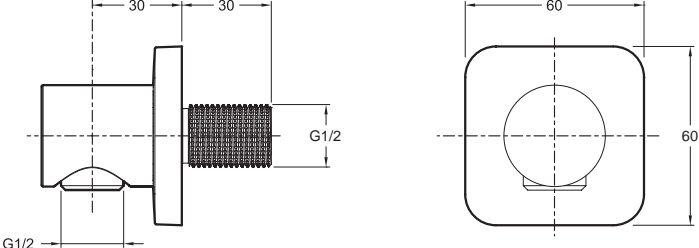
| Modèle  | Désignation   | Code   | Finition   | Prix HT (€)                      | U.V.             |
|---|---|--|--|----------------------------------|------------------|
|  <p>E98349</p>  | <b>HORS COLLECTION</b><br>• Support de douche mural fixe.                           | <b>E98349-BN</b><br><b>E98349-TT</b>   | Nickel brossé<br>Titanium                            | 50,00<br>55,00                   | 1<br>1           |
|   |   |  |  |                                  |                  |
|  <p>E30627</p>  | <b>NOUVELLE VAGUE</b><br>• Support de douche en métal.                              | <b>E30627-CP</b><br><b>E30627-CAT</b><br><b>E30627-BLV</b><br><b>E30627-00</b> | Chrome<br>Chrome Atelier<br>Noir inimitable<br>Blanc | 45,00<br>51,50<br>56,70<br>55,00 | 1<br>1<br>1<br>1 |
|  <p>E75041</p>   | <b>HORS COLLECTION</b><br>• Support douche (sortie par dessous), en ABS.            | <b>E75041-CP</b>   | Chrome   | 30,50                            | 1                |
|  <p>E75025</p>   | <b>HORS COLLECTION</b><br>• Support douche (sortie par dessous).                    | <b>E75025-CP</b>   | Chrome   | 17,10                            | 1                |
|  <p>E75094</p>   | <b>HORS COLLECTION</b><br>• Support-crochet mural orientable, en laiton chromé.     | <b>E75094-CP</b>   | Chrome   | 68,30                            | 1                |
|   |  |  |  |                                  |                  |
|  <p>E75093</p>   | <b>FAIRFAX</b><br>• Support mural orientable pour douche.<br>En laiton chromé.      | <b>E75093-CP</b>   | Chrome   | 47,30                            | 1                |
|   |  |  |  |                                  |                  |

# Accessoires de douche


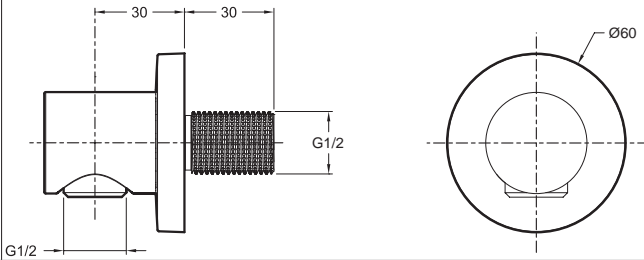

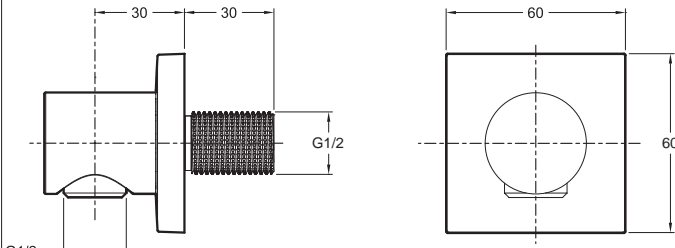

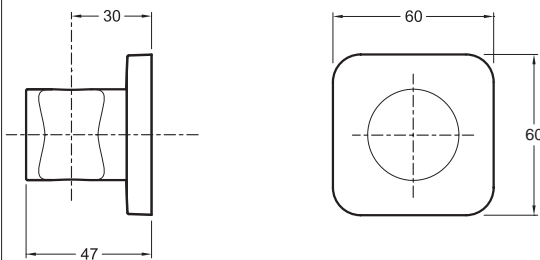

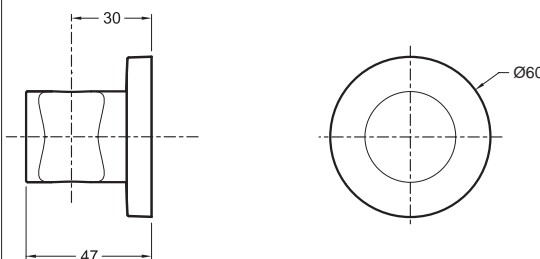

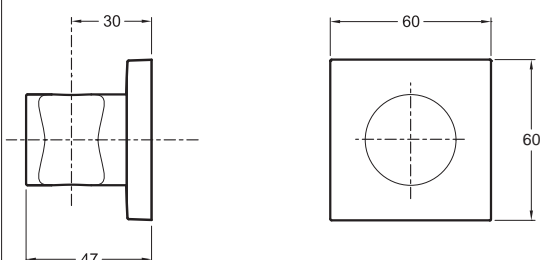
| Modèle  | Désignation   | Code             | Finition | Prix HT (€) | U.V. |
|---|---|------------------|----------|-------------|------|
| <br>E75075   | <b>HORS COLLECTION</b><br>• Support mural - 3 positions.<br>   | <b>E75075-CP</b> | Chrome   | 17,10       | 1    |
| <br>E75063   | <b>HORS COLLECTION</b><br>• Support mural fixe.<br>  | <b>E75063-CP</b> | Chrome   | 7,50        | 1    |
| <br>E11627  | <b>HORS COLLECTION</b><br>• Coude de raccordement mural, pour flexible de douche.<br>Avec clapet anti-retour.<br>         | <b>E11627-CP</b> | Chrome   | 45,10       | 1    |
| <br>E75142 | <b>HORS COLLECTION</b><br>• Coude de raccordement mural G1/2 M, pour flexible de douche.<br>Avec clapet anti-retour.<br> | <b>E75142-CP</b> | Chrome   | 43,10       | 1    |

HYDROMASSAGE


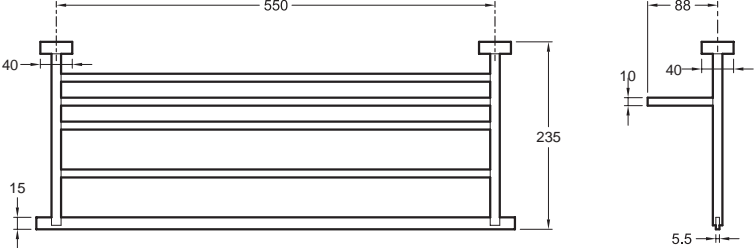

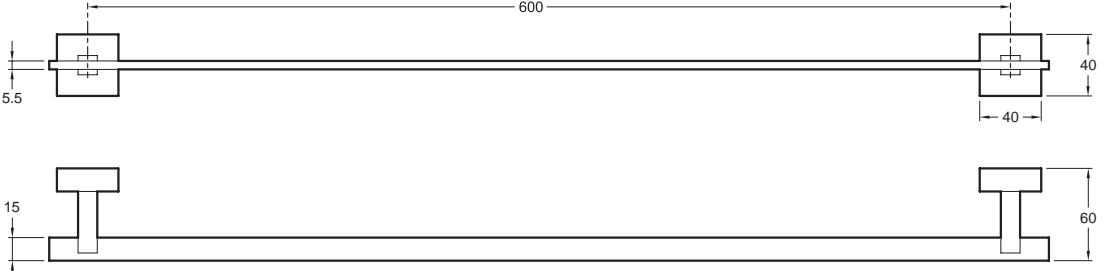

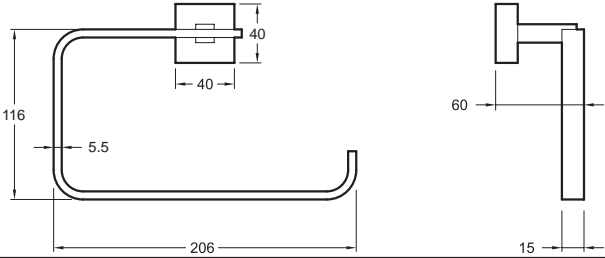
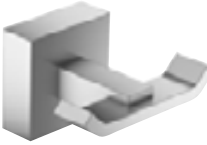
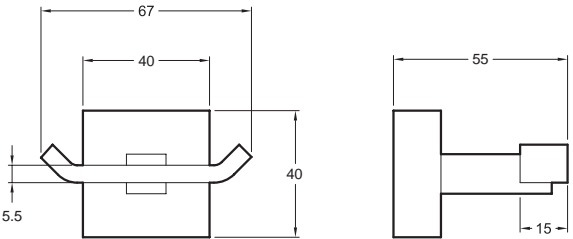
# Accessoires de douche

| Modèle  | Désignation   | Code             | Finition | Prix HT (€) | U.V. |
|---|---|------------------|----------|-------------|------|
|  <p>E14791</p>   | <p><b>HORS COLLECTION</b></p> <ul style="list-style-type: none"> <li>• Coude de raccordement mural, pour flexible de douche. Avec support de douchette sur rotule orientable. Clapet anti-retour.</li> </ul>  | <b>E14791-CP</b> | Chrome   | 91,40       | 1    |
|  <p>E10683</p>   | <p><b>HORS COLLECTION</b></p> <ul style="list-style-type: none"> <li>• Coude de raccordement mural G1/2 M - rosace ronde. Avec flexible de douche 1500 mm. Clapet anti-retour.</li> </ul>                                      | <b>E10683-CP</b> | Chrome   | 73,70       | 1    |
|  <p>E14714</p> | <p><b>HORS COLLECTION</b></p> <ul style="list-style-type: none"> <li>• Coude de raccordement mural G1/2 M - rosace carrée. Avec flexible de douche 1500 mm. Clapet anti-retour.</li> </ul>                                   | <b>E14714-CP</b> | Chrome   | 73,70       | 1    |
|  <p>E8463</p>  | <p><b>MODULO</b></p> <ul style="list-style-type: none"> <li>• Coude de raccordement mural G1/2 M - rosace Hybrid - pour flexible de douche. Avec clapet anti-retour.</li> </ul>   | <b>E8463-CP</b>  | Chrome   | 50,00       | 1    |



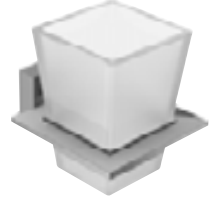
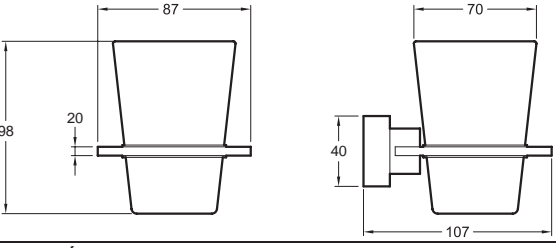

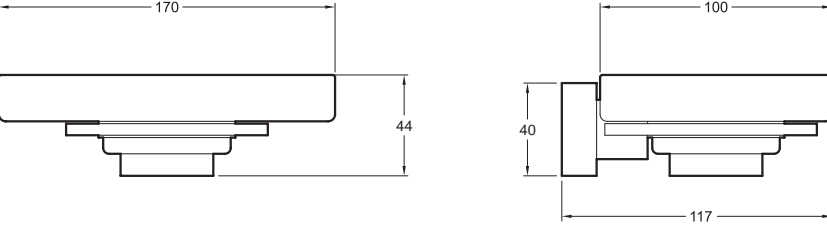

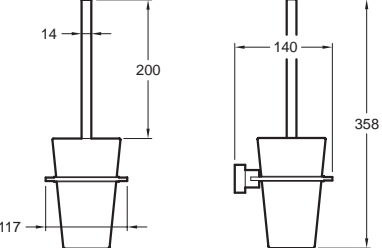
# Accessoires de douche

| Modèle   | Désignation   | Code            | Finition | Prix HT (€) | U.V. |
|--|---|-----------------|----------|-------------|------|
| <br>E8465   | <b>MODULO</b><br>• Coude de raccordement mural G1/2 M - rosace Round - pour flexible de douche. Avec clapet anti-retour.  | <b>E8465-CP</b> | Chrome   | 50,00       | 1    |
|  |    |                 |          |             |      |
| <br>E8467   | <b>MODULO</b><br>• Coude de raccordement mural G1/2 M - rosace Square - pour flexible de douche. Avec clapet anti-retour. | <b>E8467-CP</b> | Chrome   | 50,00       | 1    |
|  |    |                 |          |             |      |
| <br>8464D  | <b>MODULO</b><br>• Support mural fixe - rosace Hybrid - pour douchette à main.  | <b>8464D-CP</b> | Chrome   | 38,30       | 1    |
|  |                                        |                 |          |             |      |
| <br>8466D | <b>MODULO</b><br>• Support mural fixe - rosace Round - pour douchette à main.   | <b>8466D-CP</b> | Chrome   | 38,30       | 1    |
|  |                                        |                 |          |             |      |
| <br>8468D | <b>MODULO</b><br>• Support mural fixe - rosace Square - pour douchette à main.  | <b>8468D-CP</b> | Chrome   | 38,30       | 1    |
|  |                                        |                 |          |             |      |


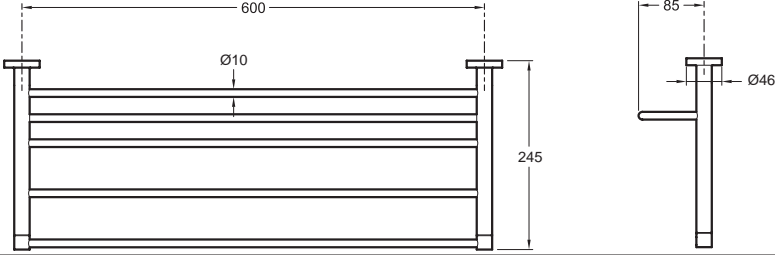

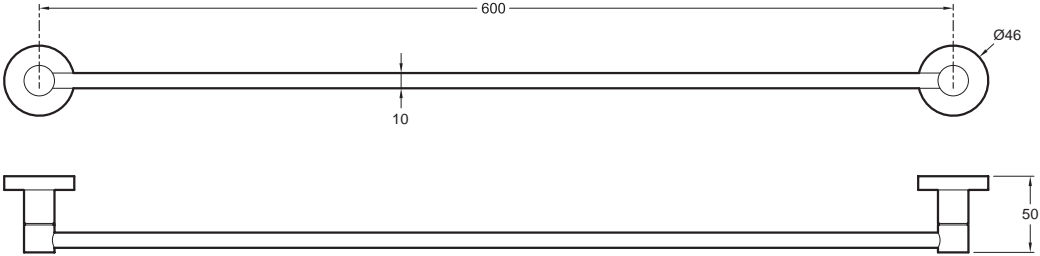

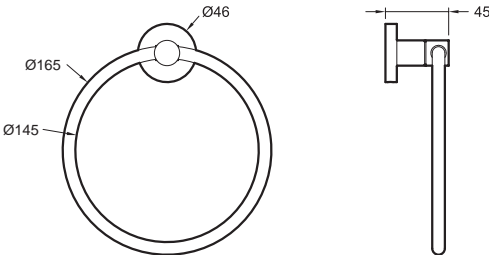

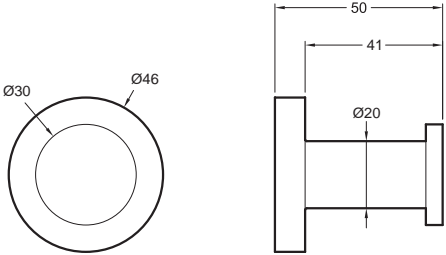



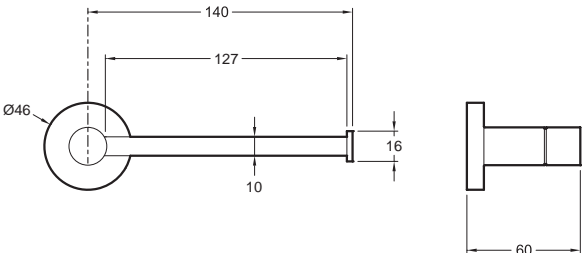
# Accessoires de salle de bains

| Modèle  | Désignation   | Code             | Finition | Prix HT (€) | U.V. |
|---|---|------------------|----------|-------------|------|
| <br>E77882   | <b>EO MÉCANIQUE</b><br>• Rack à serviettes.<br>Longueur : 55,5 cm.                  | <b>E77882-CP</b> | Chrome   | 189,20      | 1    |
|   |   |                  |          |             |      |
| <br>E77869   | <b>EO MÉCANIQUE</b><br>• Barre porte-serviettes.<br>Longueur : 60 cm.               | <b>E77869-CP</b> | Chrome   | 63,10       | 1    |
|   |   |                  |          |             |      |
| <br>E77833  | <b>EO MÉCANIQUE</b><br>• Anneau porte-serviettes.<br>Longueur : 20,6 cm.            | <b>E77833-CP</b> | Chrome   | 44,10       | 1    |
|   |  |                  |          |             |      |
| <br>E77867 | <b>EO MÉCANIQUE</b><br>• Patère.  | <b>E77867-CP</b> | Chrome   | 20,60       | 1    |
|   |  |                  |          |             |      |


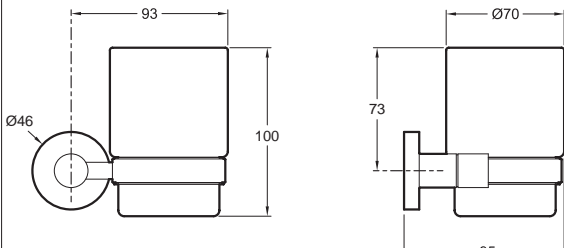

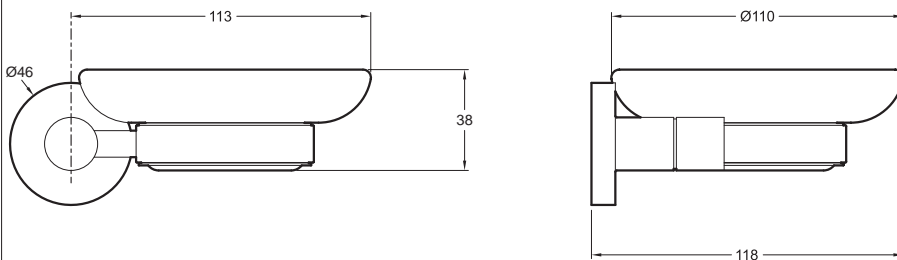

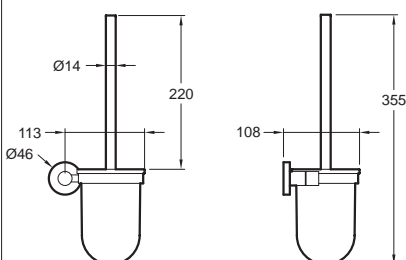
# Accessoires de salle de bains

| Modèle   | Désignation  | Code             | Finition | Prix HT (€) | U.V. |
|--|--|------------------|----------|-------------|------|
|  <p>E77870</p>   | <p><b>EO MÉCANIQUE</b></p> <p>• Porte-rouleau.</p>  | <b>E77870-CP</b> | Chrome   | 46,40       | 1    |
|  <p>E77866</p>   | <p><b>EO MÉCANIQUE</b></p> <p>• Porte-gobelet.</p>  | <b>E77866-CP</b> | Chrome   | 52,60       | 1    |
|  <p>E77868</p>  | <p><b>EO MÉCANIQUE</b></p> <p>• Porte-savon.</p>  | <b>E77868-CP</b> | Chrome   | 52,60       | 1    |
|  <p>E77871</p> | <p><b>EO MÉCANIQUE</b></p> <p>• Porte-balai.</p>  | <b>E77871-CP</b> | Chrome   | 84,90       | 1    |

# Accessoires de salle de bains


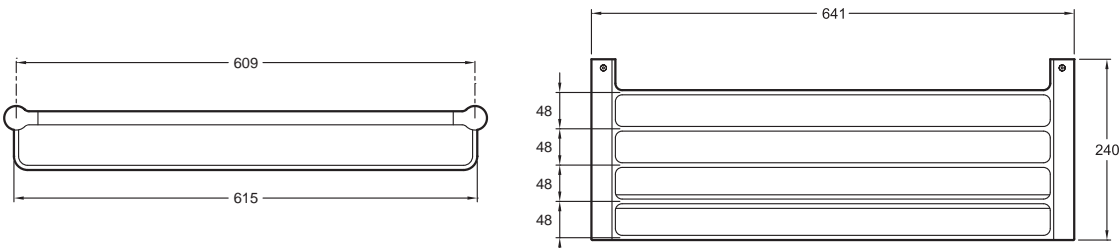

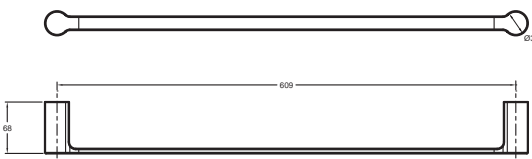

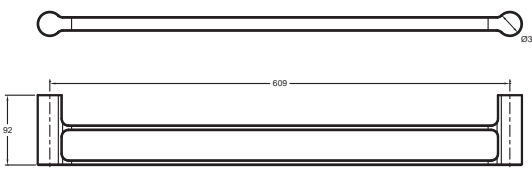

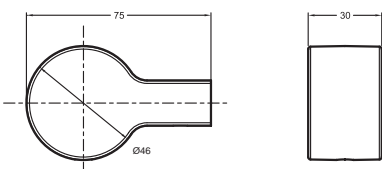

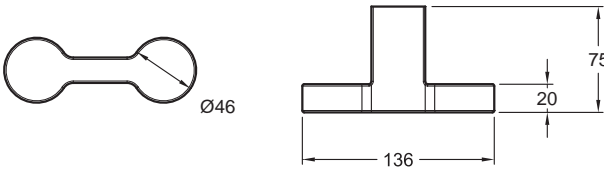

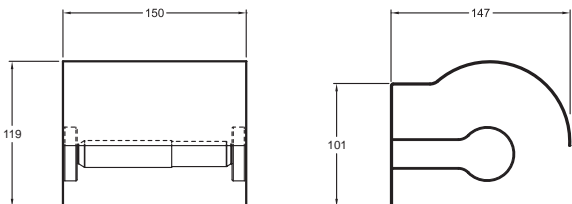
| Modèle  | Désignation   | Code             | Finition | Prix HT (€) | U.V. |
|---|---|------------------|----------|-------------|------|
|  <p>E77832</p>   | <p><b>EO CLASSIQUE</b></p> <ul style="list-style-type: none"> <li>• Rack à serviettes.<br/>Longueur : 60 cm.</li> </ul>   | <b>E77832-CP</b> | Chrome   | 148,60      | 1    |
|   |   |                  |          |             |      |
|  <p>E77828</p>   | <p><b>EO CLASSIQUE</b></p> <ul style="list-style-type: none"> <li>• Barre porte-serviettes murale en métal.<br/>Longueur : 60 cm.</li> </ul>                                      | <b>E77828-CP</b> | Chrome   | 47,80       | 1    |
|   |   |                  |          |             |      |
|  <p>E77822</p>  | <p><b>EO CLASSIQUE</b></p> <ul style="list-style-type: none"> <li>• Anneau porte-serviettes.</li> </ul>   | <b>E77822-CP</b> | Chrome   | 28,70       | 1    |
|   |    |                  |          |             |      |
|  <p>E77826</p> | <p><b>EO CLASSIQUE</b></p> <ul style="list-style-type: none"> <li>• Patère.</li> </ul>  | <b>E77826-CP</b> | Chrome   | 16,80       | 1    |
|   |    |                  |          |             |      |
|  <p>E77824</p> | <p><b>EO CLASSIQUE</b></p> <ul style="list-style-type: none"> <li>• Porte-rouleau. </li> </ul> | <b>E77824-CP</b> | Chrome   | 26,30       | 1    |
|                |    |                  |          |             |      |

# Accessoires de salle de bains


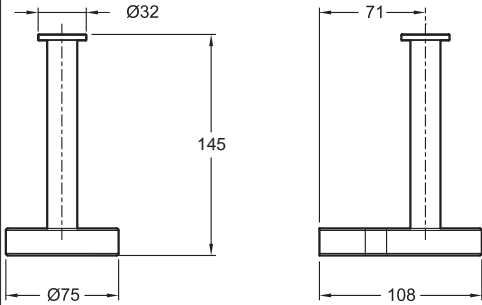

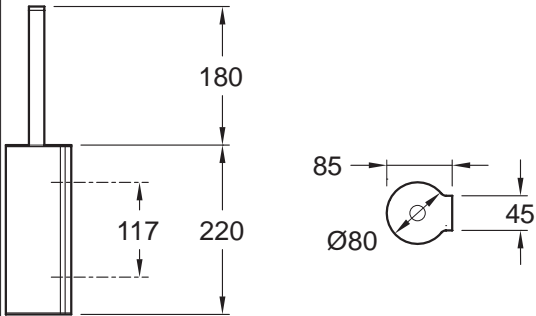


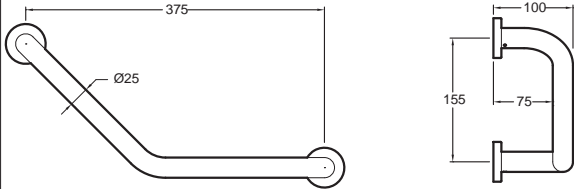


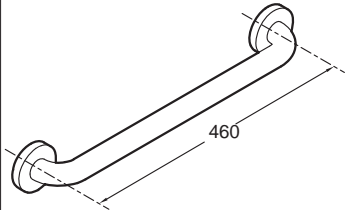
| Modèle   | Désignation   | Code      | Finition | Prix HT (€) | U.V. |
|--|---|-----------|----------|-------------|------|
|  <p>E77825</p>  | <p>EO CLASSIQUE</p> <p>• Porte-gobelet.</p>  | E77825-CP | Chrome   | 31,90       | 1    |
|  <p>E77827</p>   | <p>EO CLASSIQUE</p> <p>• Porte-savon.</p>   | E77827-CP | Chrome   | 31,90       | 1    |
|  <p>E77830</p> | <p>EO CLASSIQUE</p> <p>• Porte-balai.</p>   | E77830-CP | Chrome   | 63,70       | 1    |



# Accessoires de salle de bains

| Modèle  | Désignation   | Code             | Finition | Prix HT (€) | U.V. |
|---|---|------------------|----------|-------------|------|
|  <p>15213D</p>   | <p><b>SINGULIER</b></p> <ul style="list-style-type: none"> <li>• Rack à serviettes.</li> </ul>    | <b>15213D-CP</b> | Chrome   | 296,90      | 1    |
|  <p>15205D</p>   | <p><b>SINGULIER</b></p> <ul style="list-style-type: none"> <li>• Barre porte-serviettes murale, en métal.</li> <li>Longueur : 60 cm.</li> </ul>          | <b>15205D-CP</b> | Chrome   | 86,80       | 1    |
|  <p>15206D</p>   | <p><b>SINGULIER</b></p> <ul style="list-style-type: none"> <li>• Barre porte-serviettes double murale, en métal.</li> <li>Longueur : 60 cm.</li> </ul>  | <b>15206D-CP</b> | Chrome   | 100,70      | 1    |
|  <p>15209D</p> | <p><b>SINGULIER</b></p> <ul style="list-style-type: none"> <li>• Patère simple.</li> </ul>   | <b>15209D-CP</b> | Chrome   | 40,30       | 1    |
|  <p>15218D</p> | <p><b>SINGULIER</b></p> <ul style="list-style-type: none"> <li>• Patère double.</li> </ul>   | <b>15218D-CP</b> | Chrome   | 61,30       | 1    |
|  <p>15207D</p> | <p><b>SINGULIER</b></p> <ul style="list-style-type: none"> <li>• Porte-rouleau.</li> <li>Fixation murale.</li> </ul>                                   | <b>15207D-CP</b> | Chrome   | 74,00       | 1    |

# Accessoires de salle de bains

| Modèle  | Désignation   | Code             | Finition | Prix HT (€) | U.V. |
|---|---|------------------|----------|-------------|------|
|  <p>15217D</p>   | <p><b>SINGULIER</b></p> <ul style="list-style-type: none"> <li>• Porte-rouleau vertical.</li> <li>Fixation murale.</li> </ul>  | <b>15217D-CP</b> | Chrome   | 57,00       | 1    |
|  <p>15222D</p>  | <p><b>SINGULIER</b></p> <ul style="list-style-type: none"> <li>• Porte-balai en métal.</li> <li>Fixation murale.</li> </ul>   | <b>15222D-CP</b> | Chrome   | 121,70      | 1    |
|  <p>E72373</p>  | <p><b>CORALAIS</b></p> <ul style="list-style-type: none"> <li>• Barre de relèvement coudée.</li> </ul>                       | <b>E72373-CP</b> | Chrome   | 126,10      | 1    |
|  <p>E13438</p>  | <p><b>CORALAIS</b></p> <ul style="list-style-type: none"> <li>• Barre de relèvement.</li> </ul>                              | <b>E13438-CP</b> | Chrome   | 134,90      | 1    |

# Les derniers arrivés - Robinetterie



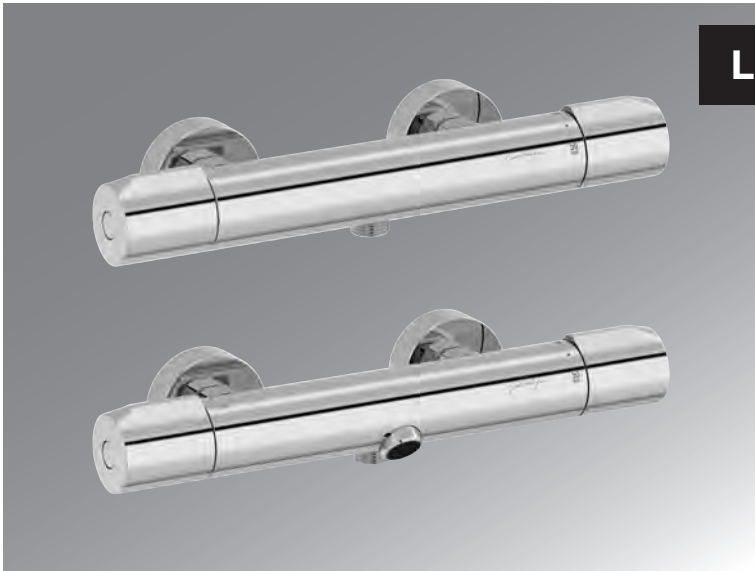
## Odéon Rive-Gauche

**STYLE ET FINITIONS UNIQUES :** Le style filaire est de retour avec cette collection. Sur une base de mitigeurs Chrome ou Blanc, elle offre un choix de finitions des leviers : Noir, Blanc, Chrome, Or ou Cuivre pour apporter une touche vintage.

**INSTALLATION FACILE ET RAPIDE :** Les modèles pour lavabo sont dotés du kit d'installation rapide 5/35". 5 étapes seulement pour une installation du mitigeur en 35 secondes !

**PRATIQUE :** Une tablette amovible sur le dessus des mitigeurs Douche et Bain-douche.

**SÉCURITÉ :** Le bec bain intégré pour le confort de toute la famille.



## Ligne Confort

**DESIGN MINIMALISTE :** Des corps fins et cylindriques. Des poignées en métal avec empreinte ergonomique.

**INNOVATION :** Le bec bain parfaitement intégré pour réduire l'encombrement dans l'espace bain. La sécurité des petits et grands est assurée.

**DURABILITÉ :** Cartouche thermostatique garantie 5 ans et finition Chrome 10 ans.

## Les pictogrammes Robinetterie



### Économie d'eau

Débit réduit et performance optimale



### Contrôle précis de la température

Réduit les fluctuations de température



### Cartouche Eco d'Eau 50 %

avec limiteur de débit sensitif



### Aérateur Eco d'Eau

L'aérateur réduit le débit pour économiser l'eau



### Cartouche séquentielle

Économise l'énergie avec ouverture en eau froide, puis eau mitigée



### Personnalisation

Créer votre propre ambiance



### Inverseur intégré

Manœuvre aisée et design épuré



### Des accessoires coordonnés

Pour une salle-de-bain stylée



### Finition durable

Résiste à la corrosion



### Plusieurs hauteurs de robinetterie

Pour répondre à tous vos besoins



### Économies d'eau et d'énergie

Cartouche C3 : levier centré = eau froide



### Économies d'eau

Débit limité à 5 l/mn



### Fixation rapide 5/35"

5 étapes / 35 secondes

# ROBINETTERIE

**Synoptiques .....454**

## **Robinetterie de salle de bains**

|                          |     |
|--------------------------|-----|
| Composed.....            | 458 |
| Stance.....              | 463 |
| Symbol.....              | 465 |
| Stillness.....           | 467 |
| Nouvelle Vague.....      | 469 |
| Avid.....                | 472 |
| Fairfax.....             | 476 |
| Purist.....              | 478 |
| Oblo ▲.....              | 481 |
| Singulier.....           | 484 |
| Odéon Rive-Gauche ★..... | 488 |
| Strayt.....              | 492 |
| Toobi.....               | 496 |
| Aleo+ ▲.....             | 500 |
| Ligne Confort ★.....     | 504 |
| Aleo Design ★.....       | 505 |
| Cüff.....                | 506 |
| Aleo.....                | 510 |
| Kumin.....               | 515 |
| July.....                | 517 |
| Brive.....               | 521 |
| Galéo CD.....            | 524 |

































## **Robinetterie de cuisine**

|                 |     |
|-----------------|-----|
| Mitigeurs.....  | 528 |
| Mélangeurs..... | 535 |

**Compléments robinetterie .....536**

**Pièces de rechange .....542**

# Synoptiques thermostatiques



















|                        | BAIN ET DOUCHE   |  | DOUCHE   |
|------------------------|--|--|--|
| <b>Composed</b>        |  | E73110    | E73164    |
| <b>Symbol</b>          |  | E71684    | E71683    |
| <b>Stance</b>          |  | E9103     | E9104     |
| <b>Avid</b>            |  | E97386    | E97384    |
| <b>Oblo</b> ▲          | E10090    | E10089    | E10091    |
| <b>Singulier</b>       | E10871    | E10870    | E10872    |
| <b>Strayt</b>          | E9129     | E9127     | E9096     |
| <b>Toobi</b>           | E9095     | E8992     | E8991     |
| <b>Ligne Confort</b> ★ |  | E24395   | E24394   |
| <b>Aleo</b>            | E72287  | E72286  | E72352  |
| <b>Cüff</b>            | E78521  | E78520  | E37035  |
| <b>July</b>            |  | E45714  | E8455   |
| <b>Robust / Brive</b>  |  | E75772  | E75771  |

Finitions : CP - Chrome ; BN - Nickel brossé (PVD) uniquement pour Avid ; TT - Titanium (PVD) uniquement pour Composed

▲ Modèle et/ou coloris disponible jusqu'à épuisement des stocks.

Note : Nos thermostatiques fonctionnent parfaitement avec un chauffe-eau à accumulation. Une puissance minimum de 18 kw est requise avec un chauffe-eau instantané ou mixte.



























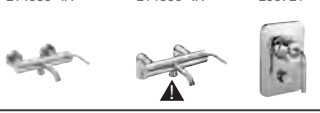







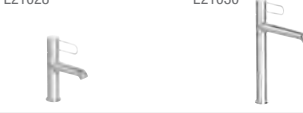





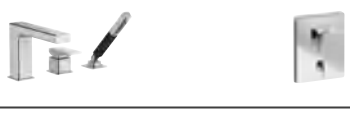





# Synoptiques cuisine

|                                | ÉVIER SUR GORGE  |   | ÉVIER SUR GORGE    |   | ÉVIER MURAL   |
|--------------------------------|------------------|---|--------------------|---|---|
| <b>Sensate</b><br>(p. 528)     | E72218-B7        |  |                    |   |   |
| <b>Purist ▲</b><br>(p. 529)    | 7505D            |  |                    |   |   |
| <b>Simplice ▲</b><br>(p. 528)  | 596D             |  |                    |   |   |
| <b>Fairfax</b><br>(p. 529)     | E76090           |  | E76091             |    |   |
| <b>Elate</b><br>(p. 530)       | E13963           |  |                    |   |   |
| <b>Malleco</b><br>(p. 530)     | E562<br>E77748   |  |                    |   |   |
| <b>Natéo</b><br>(p. 531)       | E76250           |  |                    |   |   |
| <b>Singulier ▲</b><br>(p. 531) | E10877           |  |                    |   |   |
| <b>Aleo+ ▲</b><br>(p. 531)     | E72358           |  |                    |   |   |
| <b>Aleo</b><br>(p. 532)        | E72360<br>E98333 |  |                    |   |   |
| <b>Kumin</b><br>(p. 532)       | E99477           |  |                    |   |   |
| <b>July</b><br>(p. 532-533)    | E5243<br>E98325  |  | E16084-4<br>E98324 |  |   |
| <b>Brive</b><br>(p. 533-534)   | E75770           |  | E78115             |  | E78114  |
| <b>Galéo CD</b><br>(p. 535)    | E76920           |  |                    |   | E76925  |
|                                |                  |   |                    |   |  |

Finitions : CP - Chrome ; VS - Inox brossé (PVD) uniquement pour Sensate, Simplicite et Carafe

▲ Modèle et/ou coloris disponible jusqu'à épuisement des stocks.














































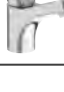




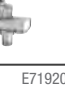







# Synoptiques salle de bains

|                                      | LAVABO   | BIDET   | BAIN / DOUCHE   | DOUCHE  |
|--------------------------------------|--|---|---|---|
| <b>Composed</b><br>(p. 458)          | E73050 E73159 E73158 E73053<br><br>E73061 E73060-3 E73060-4 | E73075<br>         | E73095 E73078 E73087<br>          | E73091<br>             |
| <b>Stance</b><br>(p. 463)            | E14760 E14761 E9106<br>                                     | E14763<br>         | E14774<br>                         |   |
| <b>Symbol</b><br>(p. 465)            | E72680 E19774<br>   |   | E98724<br>                         | E98712<br>             |
| <b>Stillness</b><br>(p. 467)         | E979-4 E985-4<br>   |   | E12778-4 E97344 E98723<br>        | E12779-4 E98711<br>    |
| <b>Nouvelle Vague</b><br>(p. 469)    | E78335 E78337<br>   | E78342<br>         | E78343 E78350<br>                 | E78344<br>             |
| <b>Avid</b><br>(p. 472)              | E97345 E97347 E97352 E97358<br>                             | E97014<br>         | E97369 E97360 E97367<br>          | E97368<br>             |
| <b>Fairfax</b><br>(p. 476)           | E72090 E72091<br>  |   | E71090 E71091 E98722<br>         | E71095 E98710<br>     |
| <b>Purist</b><br>(p. 478)            | E14594-3 E144063<br><br>E14402-4A E14404-4A E144153       | E14434-4A<br>    | E14589-4A E14500-4A E98721<br>  | E14590-4A E98709<br> |
| <b>Oblo</b> ▲<br>(p. 481)            | E10378 E10379 E10086<br>                                  |   | E10105 E10107<br>               |   |
| <b>Singulier</b><br>(p. 484)         | E10860 E10861 E10862 E10863<br>                           | E10865<br>       | E10867 E10868 E10873 E98720<br> | E10869 E98708<br>    |
| <b>Odéon Rive-Gauche</b><br>(p. 488) | E21028 E21030<br>   | E21033<br>       | E21036<br>                       | E21035<br>           |
| <b>Strayt</b><br>(p. 492)            | E8776 E87327 E87329 E87331<br>                            | E8777 E98338<br> | E37337 E98633<br>               | E45371 E98632<br>    |
| <b>Toobi</b><br>(p. 496)             | E8959 E8990<br>   | E8961<br>        | E8963 E8964 E98719<br>          | E8962 E98707<br>     |

**Finitions :** CP - Chrome ; BN - Nickel brossé (PVD) uniquement pour Toobi et Avid ; TT - Titanium (PVD) uniquement pour Composed ; CAT - Chrome Atelier et BLV - Noir inimitable (PVD) uniquement pour Nouvelle Vague ; 00 - Blanc uniquement pour Odéon Rive-Gauche

▲ Modèle et/ou coloris disponible jusqu'à épuisement des stocks.

# Synoptiques salle de bains







|                                | LAVABO  |   |   | BIDET   | BAIN / DOUCHE   |   |   |   |   | DOUCHE  |   |
|--------------------------------|---|---|---|---|---|---|---|---|---|---|---|
| <b>Aleo+ ▲</b><br>(p. 500)     | E72312<br>   | E72337<br>   | E72357<br>   | E72316<br>   | E72321<br>   | E72319<br>     | E72320<br>    | E72330<br> | E98718<br>   | E72318<br> | E98706<br> |
| <b>Aleo Design</b><br>(p. 505) | E72312-5<br> | E72337-5<br> |   |   |   |   |   |   |   |   |   |
| <b>Aleo</b><br>(p. 510)        | E72275-4<br> | E72298-4<br> | E72278-4<br> | E72279<br>   | E72284<br>   | E72282<br>     | E72283<br>    | E72292<br> | E98717<br>   | E72351<br> | E98705<br> |
| <b>Cüff</b><br>(p. 506)        | E37301<br>   | E37041<br>   | E37303<br>   | E37045<br>   | E45532<br>   | E37043<br>   |   |   | E45533<br>   |   |   |
| <b>Kumin</b><br>(p. 515)       | E99980<br>   | E98827<br>   |   | E99456<br>   | E99458<br>   | E1385<br>    |   |   | E99463<br>   |   |   |
| <b>July</b><br>(p. 517)        | E16027-4<br> |   |   | E16028-4<br> | E16044-4<br> | E16033-4<br>   | E16043-4<br>  | E98714<br> | E16029-4<br> | E98702<br> |   |
| <b>Brive</b><br>(p. 521)       | E75760<br> | E78116<br> |   | E75763<br> | E75769<br> | E75766<br>   | E75768<br> |   | E75765<br> |   |   |
| <b>Galéo CD</b><br>(p. 524)    | E72924<br> | E72920<br> |   | E73920<br> | E71921<br> | E71920<br> |   |   | E71923<br> |   |   |

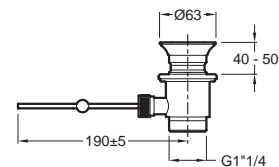
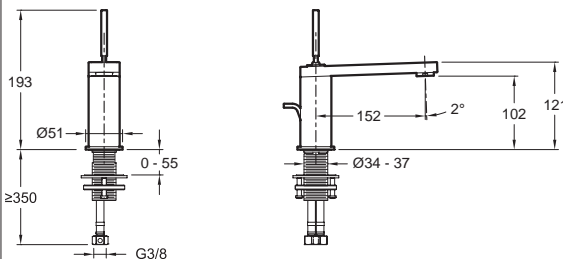
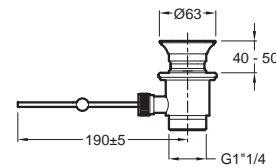
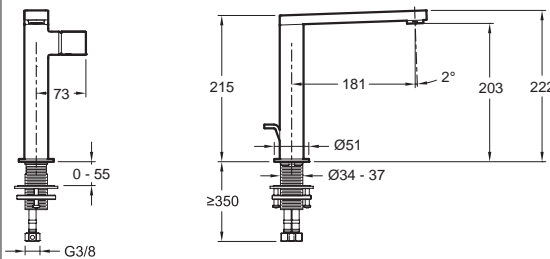
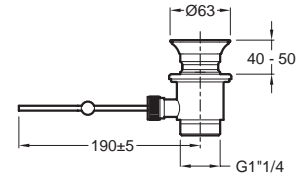
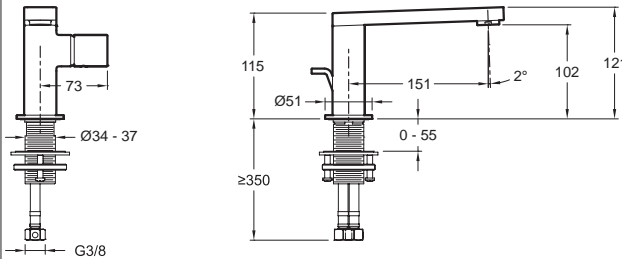
Finitions : CP - Chrome

▲ Modèle et/ou coloris disponible jusqu'à épuisement des stocks.









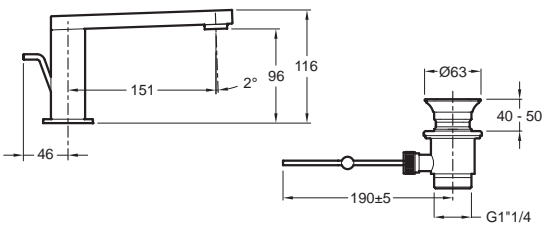
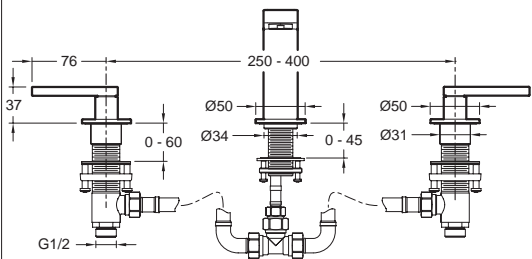
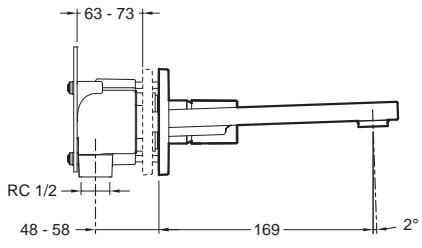
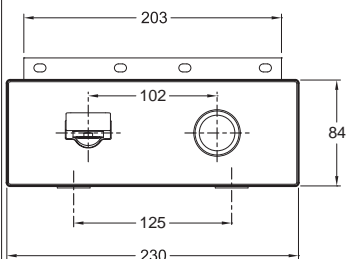
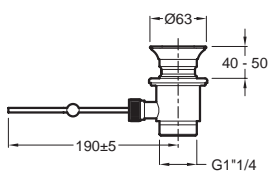
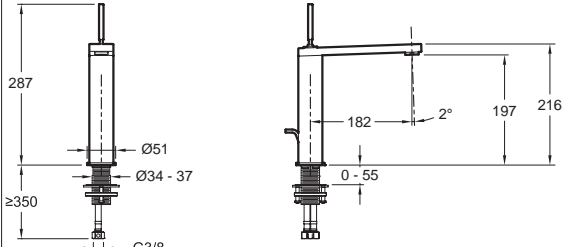
# COMPOSED

| Modèle  | Désignation   | Code                | Finition | Prix HT (€) | U.V. |
|---|---|---------------------|----------|-------------|------|
|  <p>E73050</p>      | <ul style="list-style-type: none"> <li>Mitigeur lavabo - levier «Pure».<br/>Avec flexibles d'alimentation.<br/>Débit limité à 5 l/mn.<br/>Aérateur anti-calcaire.<br/>Bonde de vidage métal à clapet couvrant.<br/>La finition PVD Titanium est garantie 25 ans.</li> <li>Mitigeur lavabo - levier «Pure».<br/>Sans tirette. Sans bonde de vidage.</li> </ul>                             | <b>E73050-CP</b>    | Chrome   | 390,20      | 1    |
|   |   | <b>E73050-TT</b>    | Titanium | 488,00      | 1    |
|   |   | <b>E73050-ND-CP</b> | Chrome   | 374,60      | 1    |
|   |   | <b>E73050-ND-TT</b> | Titanium | 468,20      | 1    |
|  <p>E73159</p>     | <ul style="list-style-type: none"> <li>Mitigeur lavabo - modèle Haut - levier «Pure».<br/>Avec flexibles d'alimentation.<br/>Débit limité à 5 l/mn.<br/>Aérateur anti-calcaire.<br/>Bonde de vidage métal à clapet couvrant.<br/>La finition PVD Titanium est garantie 25 ans.</li> <li>Mitigeur lavabo - modèle Haut - levier «Pure».<br/>Sans tirette. Sans bonde de vidage.</li> </ul> | <b>E73159-CP</b>    | Chrome   | 452,60      | 1    |
|   |   | <b>E73159-TT</b>    | Titanium | 566,00      | 1    |
|   |   | <b>E73159-ND-CP</b> | Chrome   | 437,00      | 1    |
|   |   | <b>E73159-ND-TT</b> | Titanium | 546,30      | 1    |
|  <p>E73158</p>  | <ul style="list-style-type: none"> <li>Mitigeur lavabo - levier «Joystick».<br/>Avec flexibles d'alimentation.<br/>Débit limité à 5 l/mn.<br/>Aérateur anti-calcaire.<br/>Bonde de vidage métal à clapet couvrant.<br/>La finition PVD Titanium est garantie 25 ans.</li> <li>Mitigeur lavabo - levier «Joystick».<br/>Sans tirette. Sans bonde de vidage.</li> </ul>                     | <b>E73158-CP</b>    | Chrome   | 390,20      | 1    |
|   |   | <b>E73158-TT</b>    | Titanium | 488,00      | 1    |
|   |   | <b>E73158-ND-CP</b> | Chrome   | 374,60      | 1    |
|   |   | <b>E73158-ND-TT</b> | Titanium | 468,20      | 1    |









# COMPOSED









| Modèle   | Désignation  | Code                | Finition | Prix HT (€) | U.V. |
|--|--|---------------------|----------|-------------|------|
|  <p>E73053</p>        | <ul style="list-style-type: none"> <li>Mitigeur lavabo - modèle Haut - levier «Joystick».</li> <li>Avec flexibles d'alimentation.</li> <li>Débit limité à 5 l/mn.</li> <li>Aérateur anti-calcaire.</li> <li>Bonde de vidage métal à clapet couvrant.</li> <li>La finition PVD Titanium est garantie 25 ans.</li> </ul> <ul style="list-style-type: none"> <li>Mitigeur lavabo - modèle Haut - levier «Joystick».</li> <li>Sans tirette. Sans bonde de vidage.</li> </ul> | <b>E73053-CP</b>    | Chrome   | 452,60      | 1    |
|  |  | <b>E73053-TT</b>    | Titanium | 566,00      | 1    |
|  |  | <b>E73053-ND-CP</b> | Chrome   | 437,00      | 1    |
|  |  | <b>E73053-ND-TT</b> | Titanium | 546,30      | 1    |
|  <p>E73061</p>        | <ul style="list-style-type: none"> <li>Mitigeur lavabo mural - levier «Pure».</li> <li>Avec corps à encastrer et platine en laiton.</li> <li>Débit limité à 5 l/mn.</li> <li>Aérateur anti-calcaire.</li> <li>Sans bonde de vidage.</li> <li>La finition PVD Titanium est garantie 25 ans.</li> </ul>  | <b>E73061-CP</b>    | Chrome   | 468,20      | 1    |
|  |  | <b>E73061-TT</b>    | Titanium | 585,80      | 1    |
|  <p>E73060-4</p>  | <ul style="list-style-type: none"> <li>Mélangeur lavabo 3 trous - poignées «Lever».</li> <li>Tête à disques céramique.</li> <li>Débit limité à 5 l/mn.</li> <li>Aérateur anti-calcaire.</li> <li>Bonde de vidage métal à clapet couvrant.</li> <li>La finition PVD Titanium est garantie 25 ans.</li> </ul>  | <b>E73060-4-CP</b>  | Chrome   | 452,60      | 1    |
|  |  | <b>E73060-4-TT</b>  | Titanium | 566,00      | 1    |






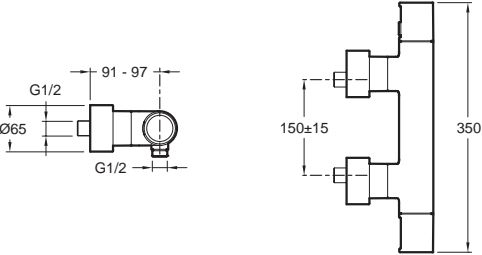
# COMPOSED

| Modèle  | Désignation   | Code  | Finition   | Prix HT (€)                                   | U.V.                       |
|---|---|---|--|---|----------------------------|
|  <p>E73060-3</p>    | <ul style="list-style-type: none"> <li>Mélangeur lavabo 3 trous - poignées «Croix».</li> <li>Tête à disques céramique.</li> <li>Débit limité à 5 l/mn.</li> <li>Aérateur anti-calcaire.</li> <li>Bonde de vidage métal à clapet couvrant.</li> <li>La finition PVD Titanium est garantie 25 ans.</li> </ul>   | <p><b>E73060-3-CP</b></p> <p><b>E73060-3-TT</b></p>                     | <p>Chrome</p> <p>Titanium</p>                      | <p>452,60</p> <p>566,00</p>                   | <p>1</p> <p>1</p>          |
|  <p>E73075</p>      | <ul style="list-style-type: none"> <li>Mitigeur bidet - levier «Pure».</li> <li>Avec flexibles d'alimentation.</li> <li>Débit limité à 5 l/mn.</li> <li>Aérateur anti-calcaire sur rotule orientable.</li> <li>Bonde de vidage métal à clapet couvrant.</li> <li>La finition PVD Titanium est garantie 25 ans.</li> </ul>   | <p><b>E73075-CP</b></p> <p><b>E73075-TT</b></p>                         | <p>Chrome</p> <p>Titanium</p>                      | <p>445,40</p> <p>555,60</p>                   | <p>1</p> <p>1</p>          |
|  <p>E73087</p>  | <ul style="list-style-type: none"> <li>Mitigeur bain-douche avec alimentation par le sol.</li> <li>Flexible lisse anti-torsion.</li> <li>Support de douchette.</li> <li>Douchette à main Shift Ellipse 2 jets.</li> <li>Débit : 24 l/mn.</li> <li>La finition PVD Titanium est garantie 25 ans.</li> <li>A associer avec la base 97906D.</li> <li>Base à encastrer pour mitigeur avec alimentation par le sol.</li> </ul> | <p><b>E73087-CP</b></p> <p><b>E73087-TT</b></p> <p><b>97906D-NF</b></p> | <p>Chrome</p> <p>Titanium</p> <p>Sans finition</p> | <p>1 664,70</p> <p>2 080,80</p> <p>312,20</p> | <p>1</p> <p>1</p> <p>1</p> |



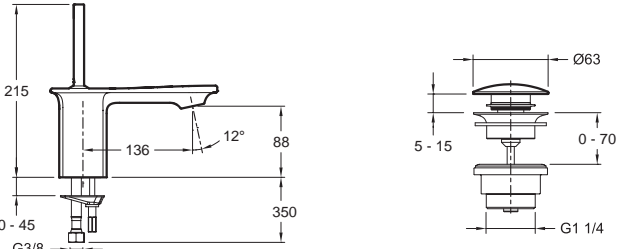


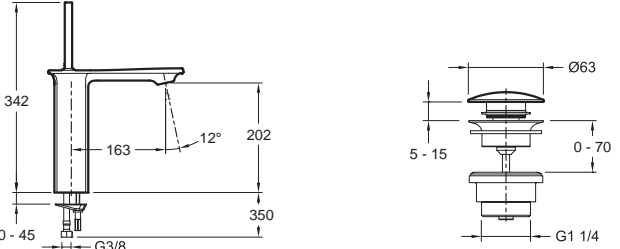


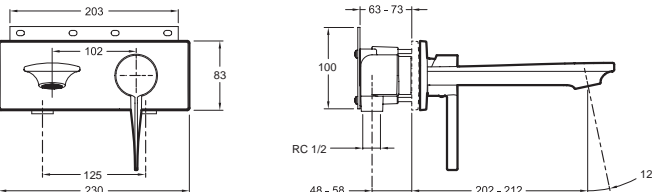


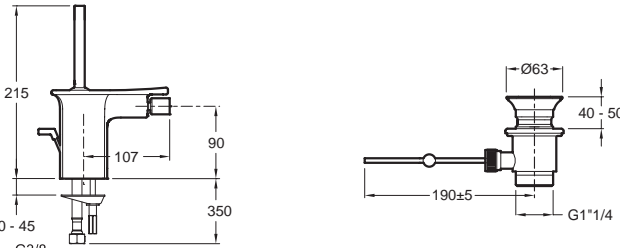
# COMPOSED

| Modèle  | Désignation  | Code  | Finition                      | Prix HT (€)                     | U.V.              |
|---|--|---|-------------------------------|---------------------------------|-------------------|
|  <p>E73078</p>      | <ul style="list-style-type: none"> <li>Mitigeur bain-douche 3 trous sur gorge.</li> <li>Bec bain avec inverseur automatique.</li> <li>Aérateur anti-calcaire.</li> <li>Douchette latérale sur coude Shift Ellipse 2 jets.</li> <li>Attention : Ø percements spécifiques : 1 x 42 mm - 2 x 35 mm.</li> <li>La finition PVD Titanium est garantie 25 ans.</li> </ul>   | <p><b>E73078-CP</b></p> <p><b>E73078-TT</b></p> | <p>Chrome</p> <p>Titanium</p> | <p>1 238,10</p> <p>1 548,20</p> | <p>1</p> <p>1</p> |
|  <p>E73095</p>      | <ul style="list-style-type: none"> <li>Mitigeur bain-douche mural.</li> <li>Inverseur intégré à la poignée de débit.</li> <li>Clapet anti-retour sur sortie douche.</li> <li>Aérateur anti-calcaire «pièce».</li> <li>Raccords et rosaces «pop-up» cache-écrous.</li> <li>La finition PVD Titanium est garantie 25 ans.</li> </ul>   | <p><b>E73095-CP</b></p> <p><b>E73095-TT</b></p> | <p>Chrome</p> <p>Titanium</p> | <p>645,10</p> <p>806,40</p>     | <p>1</p> <p>1</p> |
|  <p>E73110</p>  | <ul style="list-style-type: none"> <li>Mitigeur thermostatique bain-douche mural.</li> <li>Inverseur intégré à la poignée de débit.</li> <li>Clapets anti-retour sur les alimentations.</li> <li>Buté de sécurité à 38°C. Température maxi inférieure à 50°C.</li> <li>Corps tiède.</li> <li>Aérateur anti-calcaire «pièce».</li> <li>Raccords et rosaces «pop-up» cache-écrous.</li> <li>La finition PVD Titanium est garantie 25 ans.</li> </ul> | <p><b>E73110-CP</b></p> <p><b>E73110-TT</b></p> | <p>Chrome</p> <p>Titanium</p> | <p>780,30</p> <p>978,00</p>     | <p>1</p> <p>1</p> |
|  <p>E73091</p>  | <ul style="list-style-type: none"> <li>Mitigeur douche mural.</li> <li>Clapet anti-retour sur la sortie douche.</li> <li>Raccords et rosaces «pop-up» cache-écrous.</li> <li>La finition PVD Titanium est garantie 25 ans.</li> </ul>  | <p><b>E73091-TT</b></p> <p><b>E73091-CP</b></p> | <p>Titanium</p> <p>Chrome</p> | <p>572,30</p> <p>457,80</p>     | <p>1</p> <p>1</p> |



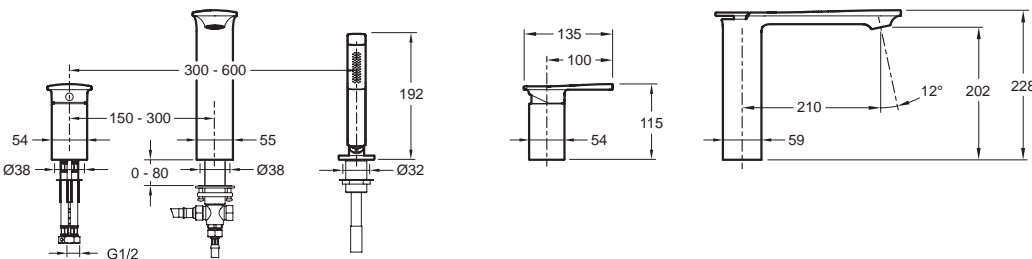


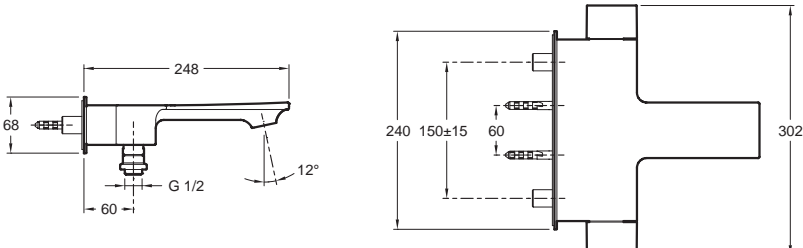


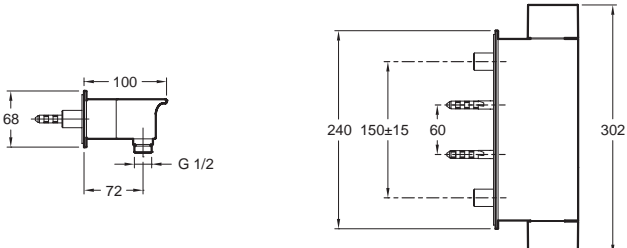
# COMPOSED

| Modèle  | Désignation   | Code  | Finition                      | Prix HT (€)                 | U.V.              |
|---|---|---|-------------------------------|-----------------------------|-------------------|
|  <p>E73164</p>   | <ul style="list-style-type: none"> <li>Mitigeur thermostatique douche mural.</li> <li>Clapets anti-retour sur les alimentations.</li> <li>Butée de sécurité à 38°C. Température maxi inférieure à 50°C.</li> <li>Economiseur d'eau : butée sensitive.</li> <li>Corps tiède.</li> <li>Raccords et rosaces «pop-up» cache-écrous.</li> <li>La finition PVD Titanium est garantie 25 ans.</li> </ul>  | <p><b>E73164-CP</b></p> <p><b>E73164-TT</b></p> | <p>Chrome</p> <p>Titanium</p> | <p>624,30</p> <p>780,30</p> | <p>1</p> <p>1</p> |





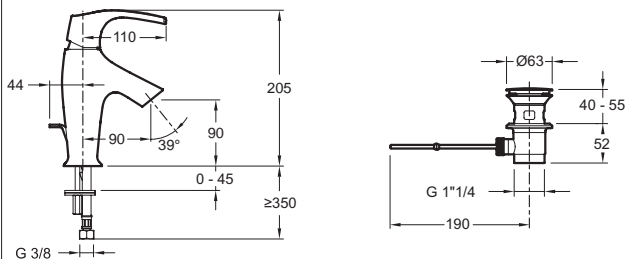




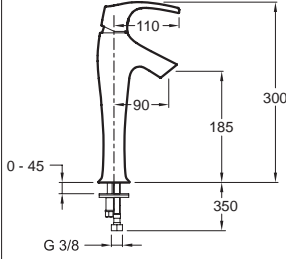


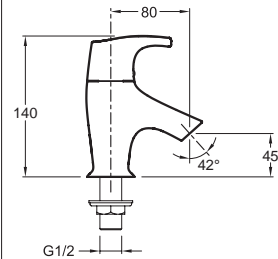



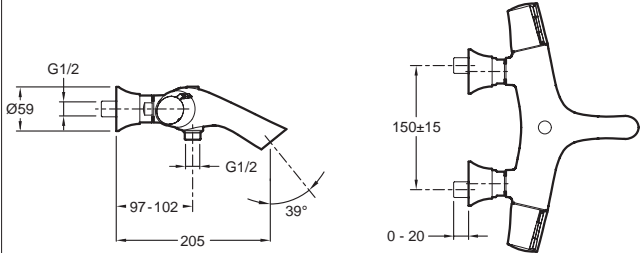
# STANCE

| Modèle   | Désignation   | Code             | Finition | Prix HT (€) | U.V. |
|--|---|------------------|----------|-------------|------|
|  <p>E14760</p>      | <ul style="list-style-type: none"> <li>Mitigeur lavabo - levier «Joystick».</li> <li>Avec flexibles d'alimentation.</li> <li>Débit limité à 5 l/mn.</li> <li>Aérateur anti-calcaire intégré.</li> <li>Sans tirette.</li> <li>Bonde de vidage manuelle «Click» avec clapet couvrant.</li> </ul>                 | <b>E14760-CP</b> | Chrome   | 389,40      | 1    |
|  <p>E14761</p>     | <ul style="list-style-type: none"> <li>Mitigeur lavabo - modèle Haut - levier «Joystick».</li> <li>Avec flexibles d'alimentation.</li> <li>Débit limité à 5 l/mn.</li> <li>Aérateur anti-calcaire intégré.</li> <li>Sans tirette.</li> <li>Bonde de vidage manuelle «Click» avec clapet couvrant.</li> </ul>  | <b>E14761-CP</b> | Chrome   | 444,00      | 1    |
|  <p>E9106</p>    | <ul style="list-style-type: none"> <li>Mitigeur lavabo mural.</li> <li>Avec corps à encastrer et platine en laiton.</li> <li>Débit limité à 5 l/mn.</li> <li>Aérateur anti-calcaire intégré.</li> <li>Sans bonde de vidage.</li> </ul>   | <b>E9106-CP</b>  | Chrome   | 442,20      | 1    |
|  <p>E14763</p>  | <ul style="list-style-type: none"> <li>Mitigeur bidet - levier «Joystick».</li> <li>Avec flexibles d'alimentation.</li> <li>Débit limité à 5 l/mn.</li> <li>Aérateur anti-calcaire sur rotule orientable.</li> <li>Tirette et bonde de vidage en métal.</li> </ul>   | <b>E14763-CP</b> | Chrome   | 429,30      | 1    |

# STANCE



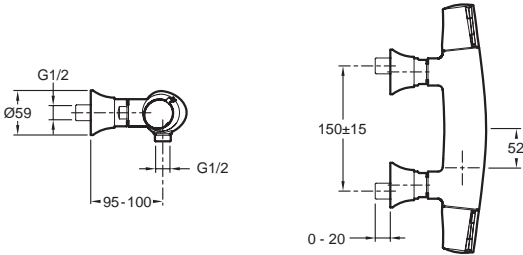

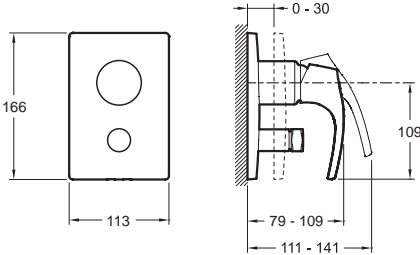

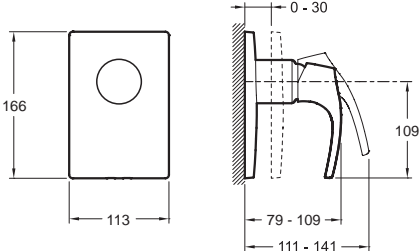
| Modèle   | Désignation   | Code             | Finition | Prix HT (€) | U.V. |
|--|---|------------------|----------|-------------|------|
|  <p>E14774</p>     | <ul style="list-style-type: none"> <li>Mitigeur bain-douche 3 trous sur gorge.</li> <li>Bec bain avec inverseur automatique intégré.</li> <li>Aérateur anti-calcaire intégré.</li> <li>Douchette latérale Shift Square 2 jets.</li> <li>Attention : Ø percements spécifiques 2 x 40 mm et 1 x 35 mm.</li> </ul>   | <b>E14774-CP</b> | Chrome   | 710,20      | 1    |
|  <p>E9103</p>      | <ul style="list-style-type: none"> <li>Mitigeur thermostatique bain-douche mural.</li> <li>Inverseur automatique discret (autour de la sortie du flexible de douche).</li> <li>Butée de sécurité à 40°C. Température maxi inférieure à 50°C.</li> <li>Corps tiède.</li> <li>Clapets anti-retour sur les alimentations.</li> <li>Aérateur anti-calcaire.</li> <li>Raccords muraux.</li> <li>Attention : Vérifier la qualité de la cloison. Le produit a un poids de 5,5 kg.</li> </ul>  | <b>E9103-CP</b>  | Chrome   | 585,30      | 1    |
|  <p>E9104</p>  | <ul style="list-style-type: none"> <li>Mitigeur thermostatique douche mural.</li> <li>Butée de sécurité à 40°C. Température maxi inférieure à 50°C.</li> <li>Corps tiède.</li> <li>Clapets anti-retour sur les alimentations.</li> <li>Raccords muraux.</li> <li>Attention : Vérifier la qualité de la cloison. Le produit a un poids de 2,7 kg.</li> </ul>    | <b>E9104-CP</b>  | Chrome   | 494,20      | 1    |

# SYMBOL



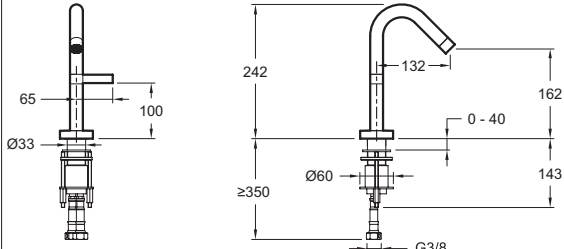


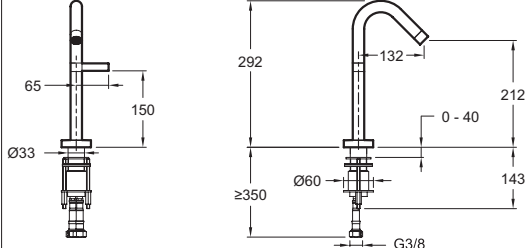


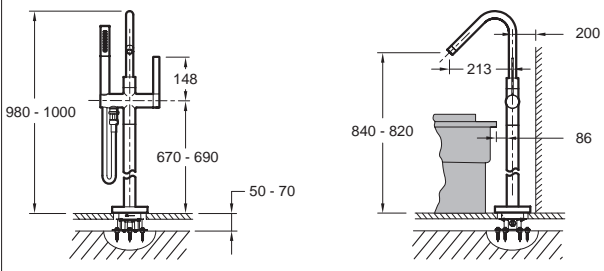


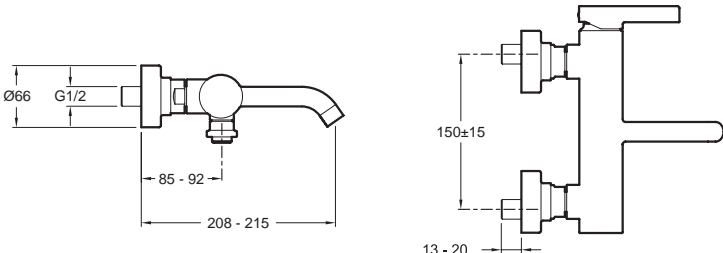
| Modèle  | Désignation  | Code               | Finition | Prix HT (€) | U.V. |
|---|--|--------------------|----------|-------------|------|
|  <p>E72680</p>       | <ul style="list-style-type: none"> <li>Mitigeur lavabo avec flexibles d'alimentation.</li> <li>Bague-limiteur de température.</li> <li>Brise-jet anti-calcaire intégré.</li> <li>Débit limité à 8 l/mn.</li> <li>Bonde de vidage métal à clapet couvrant.</li> </ul>    | <b>E72680-CP</b>   | Chrome   | 366,90      | 1    |
|  <p>E19774</p>    | <ul style="list-style-type: none"> <li>Mitigeur lavabo - modèle Haut - avec flexibles d'alimentation.</li> <li>Bague-limiteur de température.</li> <li>Brise-jet anti-calcaire intégré.</li> <li>Débit régulé à 8 l/mn.</li> <li>Sans bonde de vidage.</li> </ul>    | <b>E19774-CP</b>   | Chrome   | 415,00      | 1    |
|  <p>E12831-4</p>   | <ul style="list-style-type: none"> <li>Robinet indépendant pour lave-mains (eau froide).</li> <li>Tête à disques céramique ¼ tour.</li> <li>Brise-jet anti-calcaire intégré.</li> <li>Débit limité à 8 l/mn.</li> <li>Sans bonde de vidage.</li> </ul>    | <b>E12831-4-CP</b> | Chrome   | 133,40      | 1    |
|  <p>E71684</p>     | <ul style="list-style-type: none"> <li>Mitigeur thermostatique bain-douche mural.</li> <li>Inverseur automatique à bouton-poussoir intégré.</li> <li>Clapets anti-retour sur les alimentations.</li> <li>Economiseur d'eau : butée escamotable.</li> <li>Butée de sécurité à 40°C. Température maxi inférieure à 50°C.</li> <li>Corps tiède.</li> <li>Aérateur anti-calcaire intégré.</li> <li>Raccords et rosaces murales.</li> </ul>  | <b>E71684-CP</b>   | Chrome   | 634,80      | 1    |





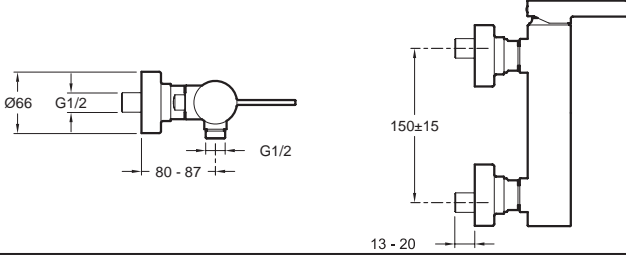

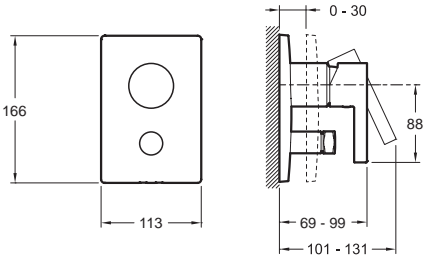

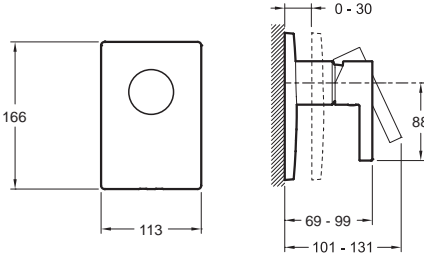
# SYMBOL

| Modèle  | Désignation  | Code             | Finition | Prix HT (€) | U.V. |
|---|--|------------------|----------|-------------|------|
|  <p>E71683</p>  | <ul style="list-style-type: none"> <li>Mitigeur thermostatique douche mural.</li> <li>Clapets anti-retour sur les alimentations.</li> <li>Economiseur d'eau : butée escamotable.</li> <li>Butée de sécurité à 40°C. Température maxi inférieure à 50°C.</li> <li>Corps tiède.</li> <li>Raccords et rosaces murales.</li> </ul>  | <b>E71683-CP</b> | Chrome   | 525,30      | 1    |
|  <p>E98724</p>   | <ul style="list-style-type: none"> <li>Mitigeur mécanique à encastrer - 2 sorties d'eau.</li> <li>Débit : 25-29 l/mn.</li> <li>Façade et levier Symbol.</li> </ul>    | <b>E98724-CP</b> | Chrome   | 275,30      | 1    |
|  <p>E98712</p>   | <ul style="list-style-type: none"> <li>Mitigeur mécanique à encastrer - 1 sortie d'eau.</li> <li>Débit : 40 l/mn.</li> <li>Façade et levier Symbol.</li> </ul>    | <b>E98712-CP</b> | Chrome   | 210,20      | 1    |





# STILLNESS

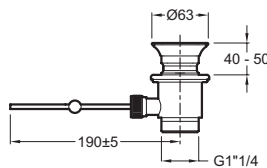
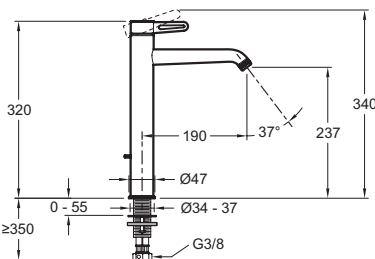
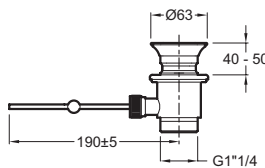
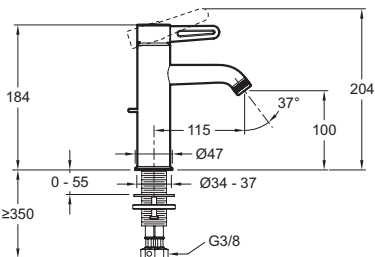
| Modèle   | Désignation  | Code               | Finition      | Prix HT (€) | U.V. |
|--|--|--------------------|---------------|-------------|------|
|  <p>E979-4</p>        | <ul style="list-style-type: none"> <li>Mitigeur lavabo avec flexibles d'alimentation.</li> <li>Cartouche séquentielle avec ouverture en eau froide (économies d'eau et d'énergie).</li> <li>Aérateur anti-calcaire.</li> <li>Débit régulé à 6 l/mn.</li> <li>Sans bonde de vidage.</li> </ul>   | <b>E979-4-CP</b>   | Chrome        | 346,00      | 1    |
|  <p>E985-4</p>       | <ul style="list-style-type: none"> <li>Mitigeur lavabo - modèle Haut - avec flexibles d'alimentation.</li> <li>Cartouche séquentielle avec ouverture en eau froide (économies d'eau et d'énergie).</li> <li>Aérateur anti-calcaire.</li> <li>Débit régulé à 6 l/mn.</li> <li>Sans bonde de vidage.</li> </ul>    | <b>E985-4-CP</b>   | Chrome        | 398,90      | 1    |
|  <p>E97344</p>    | <ul style="list-style-type: none"> <li>Mitigeur bain-douche avec alimentation par le sol.</li> <li>Cartouche séquentielle avec ouverture en eau froide (économies d'eau et d'énergie).</li> <li>Flexible lisse, support de douchette et douchette à main Shift Ellipse 2 jets.</li> <li>Débit : 24 l/mn.</li> <li>A compléter avec la base à encastrer au sol 97906D.</li> <li>Base à encastrer pour mitigeur avec alimentation par le sol.</li> </ul>  | <b>E97344-CP</b>   | Chrome        | 866,70      | 1    |
|  |  | <b>97906D-NF</b>   | Sans finition | 312,20      | 1    |
|  <p>E12778-4</p>  | <ul style="list-style-type: none"> <li>Mitigeur bain-douche mural.</li> <li>Inverseur automatique discret (autour de la sortie du flexible de douche).</li> <li>Clapets anti-retour sur sortie douche.</li> <li>Raccords et rosaces murales.</li> </ul>    | <b>E12778-4-CP</b> | Chrome        | 290,50      | 1    |

# STILLNESS



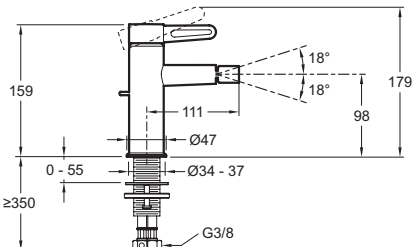
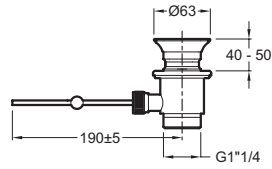


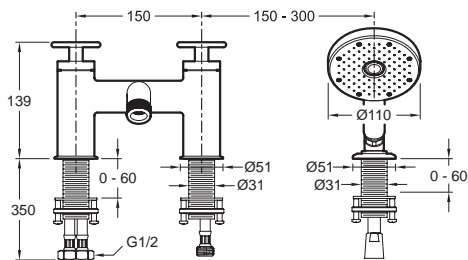
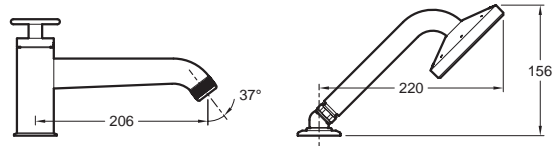


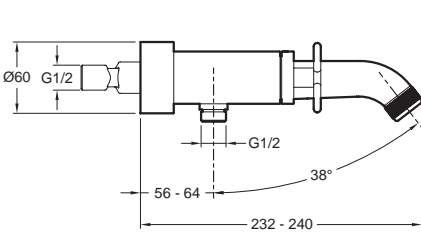
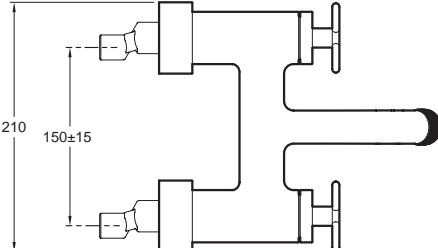
| Modèle  | Désignation   | Code               | Finition | Prix HT (€) | U.V. |
|---|---|--------------------|----------|-------------|------|
|  <p>E12779-4</p>  | <ul style="list-style-type: none"> <li>Mitigeur douche mural.</li> <li>Raccords et rosaces murales.</li> </ul>    | <b>E12779-4-CP</b> | Chrome   | 235,90      | 1    |
|  <p>E98723</p>   | <ul style="list-style-type: none"> <li>Mitigeur mécanique à encastrer - 2 sorties d'eau.</li> <li>Débit : 25-29 l/mn.</li> <li>Façade et levier Stillness.</li> </ul>  | <b>E98723-CP</b>   | Chrome   | 239,30      | 1    |
|  <p>E98711</p>  | <ul style="list-style-type: none"> <li>Mitigeur mécanique à encastrer - 1 sortie d'eau.</li> <li>Débit : 40 l/mn.</li> <li>Façade et levier Stillness.</li> </ul>     | <b>E98711-CP</b>   | Chrome   | 174,90      | 1    |

# NOUVELLE VAGUE


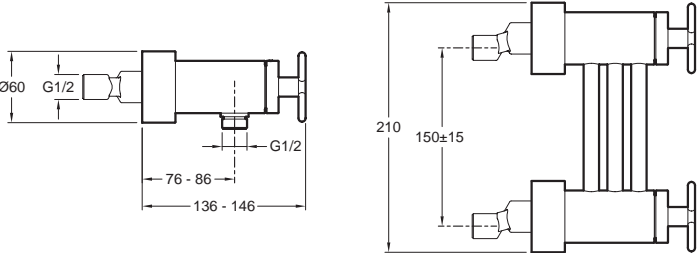





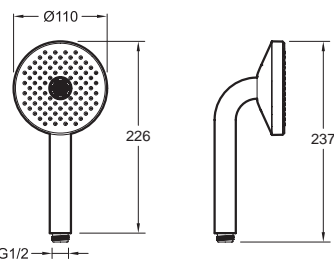
| Modèle  | Désignation  | Code              | Finition        | Prix HT (€) | U.V. |
|---|--|-------------------|-----------------|-------------|------|
|  <p>E78335</p>     | <ul style="list-style-type: none"> <li>Mitigeur lavabo avec flexibles d'alimentation. Débit limité à 5 l/mn. Bonde de vidage métal avec clapet couvrant. Aérateur anti-calcaire. La finition PVD Noir inimitable est garantie 25 ans. Traitement anti-trace. La finition Chrome Atelier est garantie 10 ans. Option : Cache trop-plein E30591 coordonné à la finition de la robinetterie.</li> <li>Mitigeur lavabo avec flexibles d'alimentation. Sans tirette, sans bonde de vidage. Débit limité à 5 l/mn. Aérateur anti-calcaire. La finition PVD Noir inimitable est garantie 25 ans. Traitement anti-trace. La finition Chrome Atelier est garantie 10 ans. Option : Cache trop-plein E30591 coordonné à la finition de la robinetterie. Option : Bonde vidage click E30536 coordonnée à la finition de la robinetterie.</li> </ul>                                 | <b>E78335-CAT</b> | Chrome Atelier  | 336,60      | 1    |
|   |  | <b>E78335-BLV</b> | Noir inimitable | 387,60      | 1    |
|   |  | <b>E78336-CAT</b> | Chrome Atelier  | 321,30      | 1    |
|   |  | <b>E78336-BLV</b> | Noir inimitable | 372,30      | 1    |
|  <p>E78337</p>  | <ul style="list-style-type: none"> <li>Mitigeur lavabo - modèle Haut - avec flexibles d'alimentation. Débit limité à 5 l/mn. Bonde de vidage métal avec clapet couvrant. Aérateur anti-calcaire. La finition PVD Noir inimitable est garantie 25 ans. Traitement anti-trace. La finition Chrome Atelier est garantie 10 ans. Option : Cache trop-plein E30591 coordonné à la finition de la robinetterie.</li> <li>Mitigeur lavabo - modèle Haut - avec flexibles d'alimentation. Sans tirette, sans bonde de vidage. Débit limité à 5 l/mn. Aérateur anti-calcaire. La finition PVD Noir inimitable est garantie 25 ans. Traitement anti-trace. La finition Chrome Atelier est garantie 10 ans. Option : Cache trop-plein E30591 coordonné à la finition de la robinetterie. Option : Bonde vidage click E30536 coordonnée à la finition de la robinetterie.</li> </ul> | <b>E78337-CAT</b> | Chrome Atelier  | 438,60      | 1    |
|   |  | <b>E78337-BLV</b> | Noir inimitable | 489,60      | 1    |
|   |  | <b>E78340-CAT</b> | Chrome Atelier  | 423,30      | 1    |
|   |  | <b>E78340-BLV</b> | Noir inimitable | 474,30      | 1    |



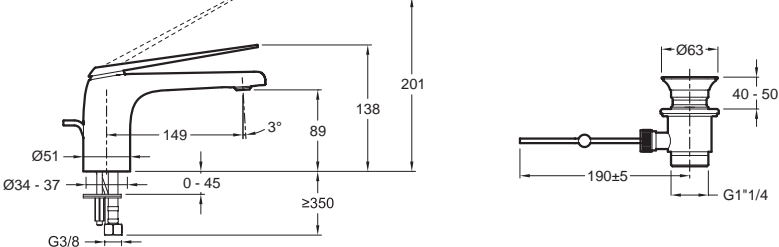


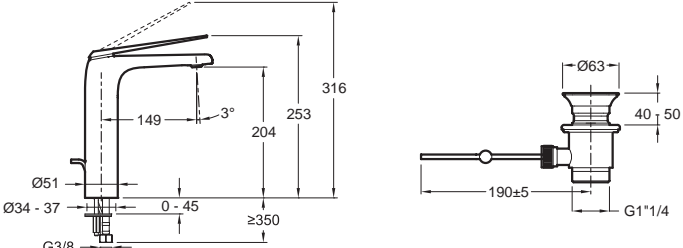


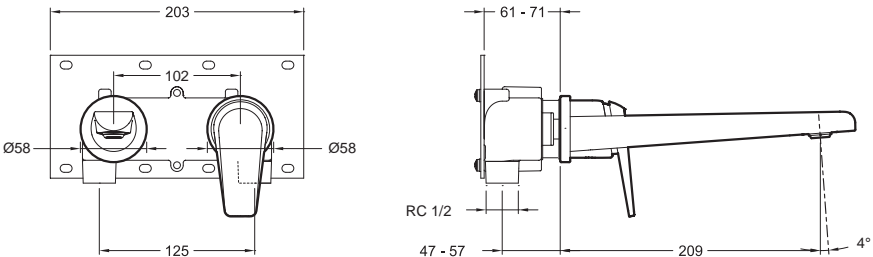




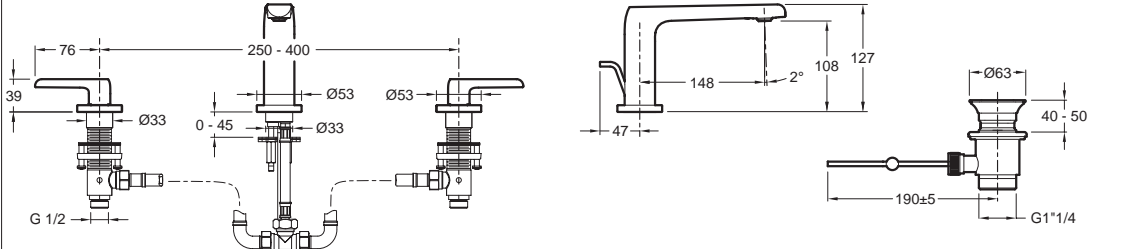


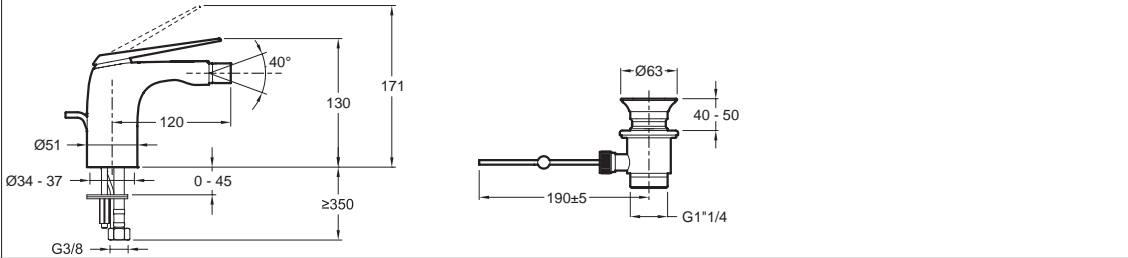


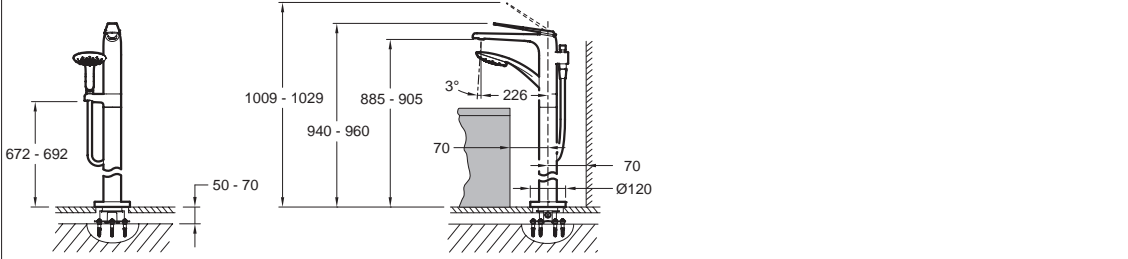


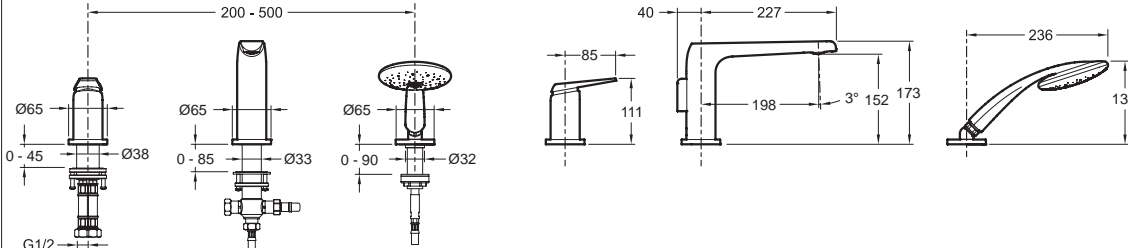
# NOUVELLE VAGUE

| Modèle  | Désignation  | Code  | Finition                                     | Prix HT (€)                 | U.V.              |
|---|--|---|--|-----------------------------|-------------------|
|  <p>E78342</p>      | <ul style="list-style-type: none"> <li>Mitigeur bidet avec flexibles d'alimentation.</li> <li>Débit limité à 5 l/mn.</li> <li>Bonde de vidage avec clapet couvrant.</li> <li>Aérateur anti-calcaire sur rotule orientable.</li> <li>La finition PVD Noir inimitable est garantie 25 ans. Traitement anti-trace.</li> <li>La finition Chrome Atelier est garantie 10 ans.</li> <li>Option : Cache trop-plein E30591 coordonné à la finition de la robinetterie.</li> </ul>   | <p><b>E78342-CAT</b></p> <p><b>E78342-BLV</b></p> | <p>Chrome Atelier</p> <p>Noir inimitable</p> | <p>357,00</p> <p>408,00</p> | <p>1</p> <p>1</p> |
|  <p>E78343</p>      | <ul style="list-style-type: none"> <li>Mitigeur bain-douche 3 trous sur gorge.</li> <li>Inverseur automatique.</li> <li>Aérateur anti-calcaire.</li> <li>Douchette à main Duo 2 jets.</li> <li>La finition PVD Noir inimitable est garantie 25 ans. Traitement anti-trace.</li> <li>La finition Chrome Atelier est garantie 10 ans.</li> </ul>     | <p><b>E78343-CAT</b></p> <p><b>E78343-BLV</b></p> | <p>Chrome Atelier</p> <p>Noir inimitable</p> | <p>816,00</p> <p>867,00</p> | <p>1</p> <p>1</p> |
|  <p>E78350</p>  | <ul style="list-style-type: none"> <li>Mitigeur bain-douche mural.</li> <li>Inverseur intégré à la poignée de débit.</li> <li>Aérateur anti-calcaire.</li> <li>Raccords et rosaces murales.</li> <li>Clapets anti-retour.</li> <li>La finition PVD Noir inimitable est garantie 25 ans. Traitement anti-trace.</li> <li>La finition Chrome Atelier est garantie 10 ans.</li> </ul>    | <p><b>E78350-CAT</b></p> <p><b>E78350-BLV</b></p> | <p>Chrome Atelier</p> <p>Noir inimitable</p> | <p>714,00</p> <p>765,00</p> | <p>1</p> <p>1</p> |







# NOUVELLE VAGUE

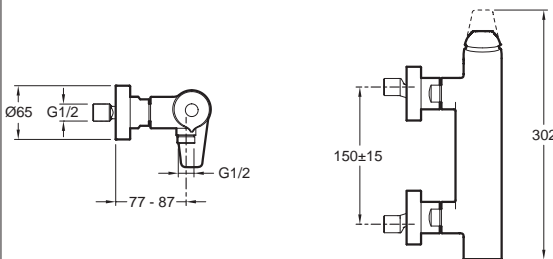
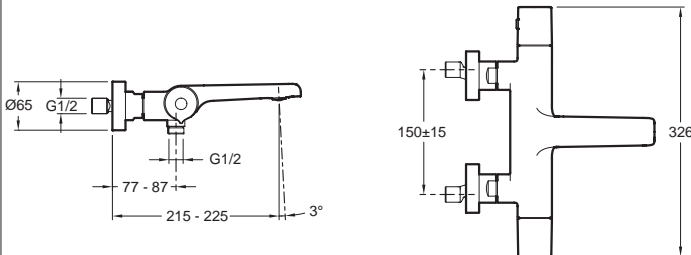
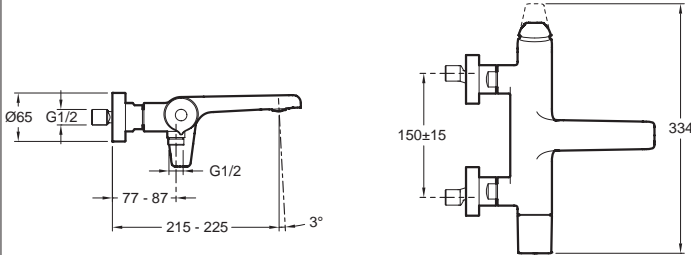
| Modèle   | Désignation   | Code            | Finition        | Prix HT (€) | U.V. |
|--|---|-----------------|-----------------|-------------|------|
| <br>E78344   | <ul style="list-style-type: none"> <li>Mitigeur douche mural.</li> <li>Une poignée pour régler la température, une poignée pour régler le débit.</li> <li>Aérateur anti-calcaire.</li> <li>Raccords et rosaces murales.</li> <li>Clapets anti-retour.</li> <li>La finition PVD Noir inimitable est garantie 25 ans. Traitement anti-trace.</li> <li>La finition Chrome Atelier est garantie 10 ans.</li> <li>En option, coordonné à la finition de la robinetterie :                             <ul style="list-style-type: none"> <li>- Douchette à main 2 jets E27796/E27796-BLE.</li> <li>- Barre de douche E30628.</li> <li>- Support de douchette E30627.</li> <li>- Flexible de douche E24519/E75206.</li> </ul> </li> </ul>   | E78344-CAT      | Chrome Atelier  | 510,00      | 1    |
|  |   | E78344-BLV      | Noir inimitable | 561,00      | 1    |
|    |   |                 |                 |             |      |
| <br>E27796<br><br><br>E30627<br><br><br>E24519<br><br> | <ul style="list-style-type: none"> <li>Douchette à main Ø 110 mm - 2 jets - en silicone.</li> <li>Pommeau gris sage.</li> <li>Changement de jet en tournant le pommeau : Jet Cascade (jet concentré) et jet Pluie (large couverture).</li> <li>Douchette à main Ø 110 mm - 2 jets - en silicone.</li> <li>Pommeau bleu insolent.</li> <li>Changement de jet en tournant le pommeau : Jet Cascade (jet concentré) et jet Pluie (large couverture).</li> <li>Support de douchette en métal.</li> <li>Barre de douche en métal.</li> <li>Longueur de 750 mm.</li> <li>Support de douchette coulissant et orientable.</li> <li>Flexible anti-torsion 1600 mm, lisse, aspect métal.</li> <li>Version chrome NF. </li> <li>Flexible double anti-torsion 1750 mm, lisse.</li> </ul> | E27796-CAT      | Chrome Atelier  | 112,20      | 1    |
|  | E27796-BLV  | Noir inimitable | 122,40          | 1           |      |
|  | E27796-BLE-BLV  | Noir inimitable | 120,00          | 1           |      |
|  | E27796-BLE-CAT  | Chrome Atelier  | 110,00          | 1           |      |
|  | E30627-CAT  | Chrome Atelier  | 51,50           | 1           |      |
|  | E30627-BLV  | Noir inimitable | 56,70           | 1           |      |
|  | E30628-CAT  | Chrome Atelier  | 216,30          | 1           |      |
|  | E30628-BLV  | Noir inimitable | 253,00          | 1           |      |
|  | E75206-CP   | Chrome          | 40,30           | 1           |      |
|  | E24519-BLV  | Noir inimitable | 51,00           | 1           |      |
|   |   |                 |                 |             |      |





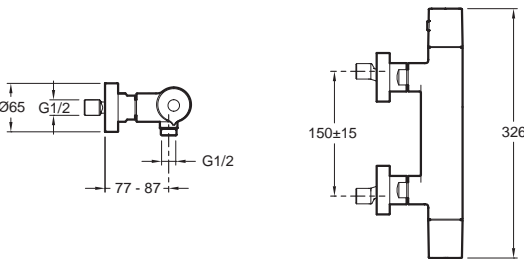









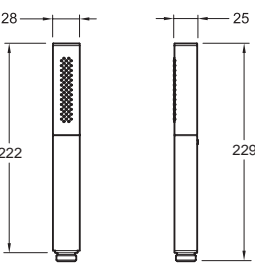
| Modèle  | Désignation  | Code                | Finition      | Prix HT (€) | U.V. |
|---|--|---------------------|---------------|-------------|------|
|  <p>E97345</p>      | <ul style="list-style-type: none"> <li>Mitigeur lavabo avec flexibles d'alimentation. Aérateur anti-calcaire orientable en silicone. Bonde de vidage métal avec clapet couvrant. Débit limité à 5 l/mn. La finition PVD Nickel brossé est garantie 25 ans.</li> <li>Mitigeur lavabo avec flexibles d'alimentation. Sans tirette, sans bonde de vidage.</li> <li>En option : Cache trop-plein pour plan-vasque, lavabo, lave-mains, vasque, bidet - coordonné à la finition de la robinetterie.</li> </ul>  | <b>E97345-CP</b>    | Chrome        | 260,10      | 1    |
|   |  | <b>E97345-BN</b>    | Nickel brossé | 338,20      | 1    |
|   |  | <b>E97345-ND-CP</b> | Chrome        | 244,50      | 1    |
|   |  | <b>E97345-ND-BN</b> | Nickel brossé | 318,40      | 1    |
|  <p>E97347</p>   | <ul style="list-style-type: none"> <li>Mitigeur lavabo - modèle Haut - avec flexibles d'alimentation. Aérateur anti-calcaire orientable en silicone. Bonde de vidage métal avec clapet couvrant. Débit limité à 5 l/mn. La finition PVD Nickel brossé est garantie 25 ans.</li> <li>Mitigeur lavabo - modèle Haut - avec flexibles d'alimentation. Sans tirette, sans bonde de vidage.</li> </ul>    | <b>E97347-CP</b>    | Chrome        | 307,00      | 1    |
|   |  | <b>E97347-BN</b>    | Nickel brossé | 399,60      | 1    |
|   |  | <b>E97347-ND-CP</b> | Chrome        | 291,40      | 1    |
|   |  | <b>E97347-ND-BN</b> | Nickel brossé | 378,80      | 1    |
|  <p>E97358</p>  | <ul style="list-style-type: none"> <li>Mitigeur lavabo mural avec corps à encastrer. Aérateur anti-calcaire orientable en silicone. Débit limité à 5 l/mn. Sans bonde de vidage. La finition PVD Nickel brossé est garantie 25 ans.</li> </ul>   | <b>E97358-CP</b>    | Chrome        | 343,40      | 1    |
|   |  | <b>E97358-BN</b>    | Nickel brossé | 446,40      | 1    |

| Modèle   | Désignation   | Code  | Finition  | Prix HT (€)                                   | U.V.                       |
|--|---|---|---|---|----------------------------|
|  <p>E97352</p>       | <ul style="list-style-type: none"> <li>Mélangeur lavabo 3 trous.</li> <li>Tête à disques céramique.</li> <li>Aérateur anti-calcaire.</li> <li>Bonde de vidage avec clapet couvrant.</li> <li>Débit limité à 5 l/mn.</li> <li>La finition PVD Nickel brossé est garantie 25 ans.</li> </ul>  | <p><b>E97352-CP</b></p> <p><b>E97352-BN</b></p>                         | <p>Chrome</p> <p>Nickel brossé</p>                      | <p>343,40</p> <p>446,40</p>                   | <p>1</p> <p>1</p>          |
|    |   |   |   |   |                            |
|  <p>E97014</p>      | <ul style="list-style-type: none"> <li>Mitigeur bidet avec flexibles d'alimentation.</li> <li>Aérateur anti-calcaire sur rotule orientable.</li> <li>Débit limité à 5 l/mn.</li> <li>Bonde de vidage avec clapet couvrant.</li> <li>La finition PVD Nickel brossé est garantie 25 ans.</li> <li>En option : Cache trop-plein pour plan-vasque, lavabo, lave-mains, vasque, bidet - coordonné à la finition de la robinetterie.</li> </ul> | <p><b>E97014-CP</b></p> <p><b>E97014-BN</b></p> <p><b>4061-BN</b></p>   | <p>Chrome</p> <p>Nickel brossé</p> <p>Nickel brossé</p> | <p>291,40</p> <p>378,80</p> <p>5,40</p>       | <p>1</p> <p>1</p> <p>1</p> |
|   |   |   |   |   |                            |
|  <p>E97367</p>  | <ul style="list-style-type: none"> <li>Mitigeur bain-douche avec alimentation par le sol.</li> <li>Flexible lisse anti-torsion.</li> <li>Support de douchette en métal.</li> <li>Douchette à main Better 3 jets.</li> <li>Débit : 24 l/mn.</li> <li>La finition PVD Nickel brossé est garantie 25 ans.</li> <li>Base à encastrer pour mitigeur E97367 avec alimentation au sol.</li> </ul>  | <p><b>E97367-CP</b></p> <p><b>E97367-BN</b></p> <p><b>97904D-NF</b></p> | <p>Chrome</p> <p>Nickel brossé</p> <p>Sans finition</p> | <p>1 248,50</p> <p>1 498,20</p> <p>312,20</p> | <p>1</p> <p>1</p> <p>1</p> |
|    |   |   |   |   |                            |
|  <p>E97360</p>   | <ul style="list-style-type: none"> <li>Mitigeur bain-douche 3 trous sur gorge.</li> <li>Inverseur automatique.</li> <li>Aérateur anti-calcaire «pièce».</li> <li>Douchette latérale Better 3 jets.</li> <li>Attention : Ø percements spécifiques 1 x 40 mm - 2 x 35 mm.</li> <li>La finition PVD Nickel brossé est garantie 25 ans.</li> </ul>  | <p><b>E97360-CP</b></p> <p><b>E97360-BN</b></p>                         | <p>Chrome</p> <p>Nickel brossé</p>                      | <p>676,30</p> <p>811,60</p>                   | <p>1</p> <p>1</p>          |
|    |   |   |   |   |                            |




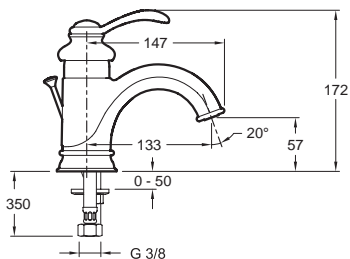
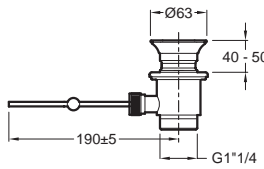



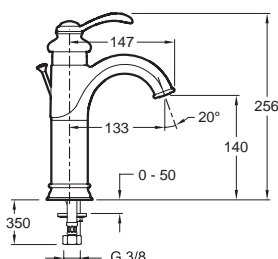
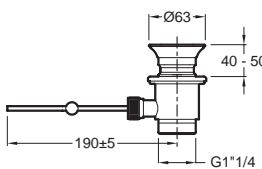



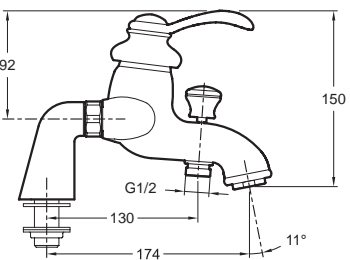
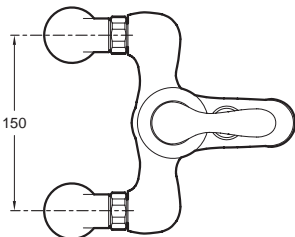



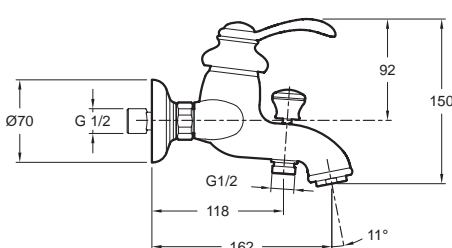
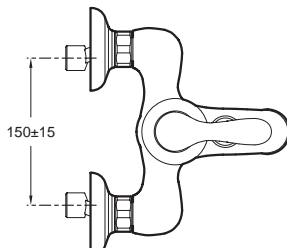


| Modèle  | Désignation   | Code  | Finition                           | Prix HT (€)                 | U.V.              |
|---|---|---|------------------------------------|-----------------------------|-------------------|
|  <p>E97369</p>      | <ul style="list-style-type: none"> <li>Mitigeur bain-douche mural.</li> <li>Inverseur intégré à la poignée de débit.</li> <li>Clapet anti-retour sur sortie douche.</li> <li>Raccords et rosaces murales.</li> <li>Aérateur anti-calcaire «pièce».</li> <li>La finition PVD Nickel brossé est garantie 25 ans.</li> <li>En option, coordonné à la finition BN de la robinetterie :                             <ul style="list-style-type: none"> <li>- Barre de douche E8524.</li> <li>- Support de douchette E98349.</li> <li>- Douchette à main Shift Ellipse E45892.</li> <li>- Flexible de douche E75206.</li> </ul> </li> </ul> | <p><b>E97369-CP</b></p> <p><b>E97369-BN</b></p> | <p>Chrome</p> <p>Nickel brossé</p> | <p>385,00</p> <p>500,50</p> | <p>1</p> <p>1</p> |
|  <p>E97386</p>      | <ul style="list-style-type: none"> <li>Mitigeur thermostatique bain-douche mural.</li> <li>Inverseur intégré à la poignée de débit.</li> <li>Clapets anti-retour sur les alimentations.</li> <li>Butée de sécurité à 40°C. Température maxi inférieure à 50°C.</li> <li>Corps tiède.</li> <li>Raccords et rosaces murales.</li> <li>Aérateur anti-calcaire «pièce».</li> <li>La finition PVD Nickel brossé est garantie 25 ans.</li> <li>En option : Barre de douche, support de douchette, flexible, douchette en Nickel brossé.</li> </ul>  | <p><b>E97386-CP</b></p> <p><b>E97386-BN</b></p> | <p>Chrome</p> <p>Nickel brossé</p> | <p>478,60</p> <p>622,20</p> | <p>1</p> <p>1</p> |
|  <p>E97368</p>  | <ul style="list-style-type: none"> <li>Mitigeur douche mural.</li> <li>Raccords et rosaces murales.</li> <li>La finition PVD Nickel brossé est garantie 25 ans.</li> <li>En option, coordonné à la finition BN de la robinetterie :                             <ul style="list-style-type: none"> <li>- Barre de douche E8524.</li> <li>- Support de douchette E98349.</li> <li>- Douchette à main Shift Ellipse E45892.</li> <li>- Flexible de douche E75206.</li> </ul> </li> </ul>  | <p><b>E97368-CP</b></p> <p><b>E97368-BN</b></p> | <p>Chrome</p> <p>Nickel brossé</p> | <p>281,00</p> <p>365,20</p> | <p>1</p> <p>1</p> |



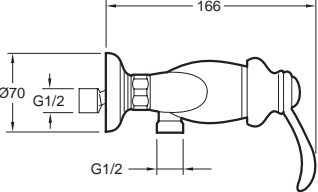
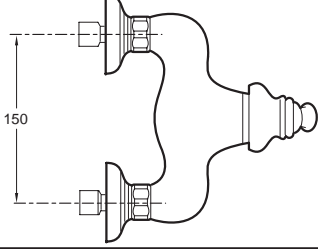


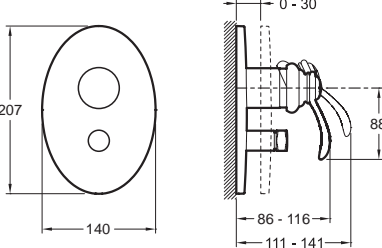


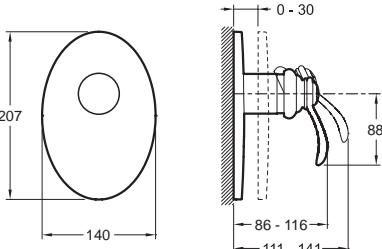


| Modèle   | Désignation   | Code             | Finition      | Prix HT (€) | U.V. |
|--|---|------------------|---------------|-------------|------|
|  <p>E97384</p>     | <ul style="list-style-type: none"> <li>Mitigeur thermostatique douche mural.</li> <li>Economiseur d'eau : butée sensitive.</li> <li>Butée de sécurité à 40°C. Température maxi inférieure à 50°C.</li> <li>Raccords et rosaces murales</li> <li>La finition PVD Nickel brossé est garantie 25 ans.</li> <li>En option : Barre de douche, support de douchette, flexible, douchette en Nickel brossé.</li> </ul>    | <b>E97384-CP</b> | Chrome        | 385,00      | 1    |
|  |   | <b>E97384-BN</b> | Nickel brossé | 500,50      | 1    |
|  <p>E45892</p>  <p>E98349</p>  <p>E75206</p>      | <ul style="list-style-type: none"> <li>Douchette à main 2 jets anti-calcaire, tout chrome.</li> <li>Débit : 10 l/mn, avec limiteur de débit.</li> <li>En option : Flexible lisse anti-torsion 1600 mm, aspect métal - E75206.</li> <li>Support de douchette mural fixe.</li> <li>Barre de douche métallique - Ø 22 mm - Longueur : 767 mm.</li> <li>Avec coulisseau-support de douchette orientable, en métal.</li> <li>Flexible anti-torsion 1600 mm, lisse, aspect métal.</li> <li>Version chrome NF. </li> </ul>  | <b>E45892-BN</b> | Nickel brossé | 98,10       | 1    |
|  |   | <b>E98349-BN</b> | Nickel brossé | 50,00       | 1    |
|  |   | <b>E8524-BN</b>  | Nickel brossé | 147,90      | 1    |
|  |   | <b>E75206-BN</b> | Nickel brossé | 53,60       | 1    |



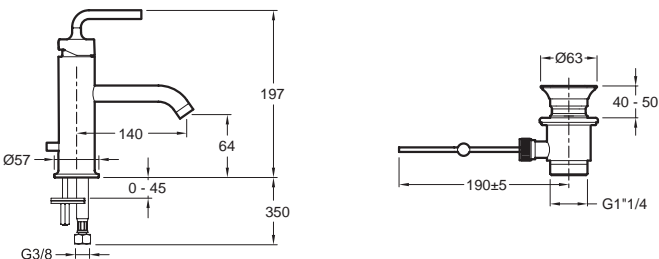


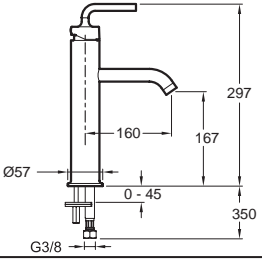


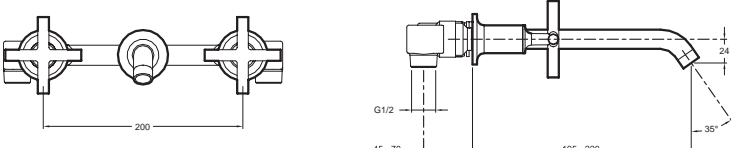


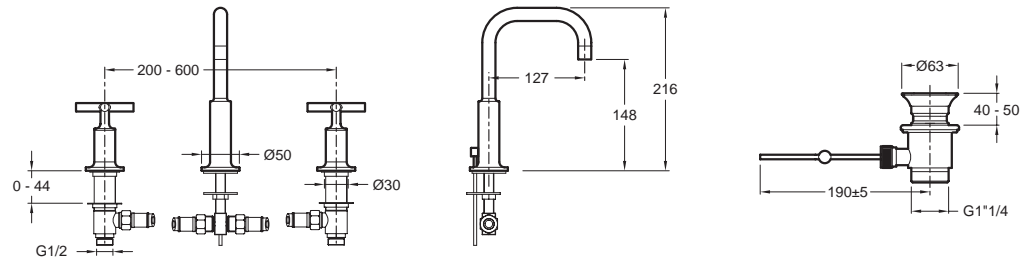
# FAIRFAX

| Modèle  | Désignation  | Code             | Finition | Prix HT (€) | U.V. |
|---|--|------------------|----------|-------------|------|
|  <p>E72090</p>         | <ul style="list-style-type: none"> <li>Mitigeur lavabo avec flexibles d'alimentation.</li> <li>Bague-limiteur de température.</li> <li>Aérateur anti-calcaire intégré.</li> <li>Bonde de vidage en métal.</li> <li>Débit : 12 l/mn.</li> </ul>    | <b>E72090-CP</b> | Chrome   | 261,90      | 1    |
|  <p>E72091</p>         | <ul style="list-style-type: none"> <li>Mitigeur lavabo - modèle Haut - avec flexibles d'alimentation.</li> <li>Bague-limiteur de température.</li> <li>Aérateur anti-calcaire intégré.</li> <li>Bonde de vidage en métal.</li> <li>Débit : 12 l/mn.</li> </ul>                                 | <b>E72091-CP</b> | Chrome   | 306,50      | 1    |
|  <p>E71091</p>   | <ul style="list-style-type: none"> <li>Mitigeur bain-douche sur gorge.</li> <li>Bague-limiteur de température.</li> <li>Inverseur automatique verrouillable.</li> <li>Clapet anti-retour sur sortie douche.</li> <li>Aérateur anti-calcaire.</li> <li>Raccords colonnettes.</li> </ul>      | <b>E71091-CP</b> | Chrome   | 341,50      | 1    |
|  <p>E71090</p>   | <ul style="list-style-type: none"> <li>Mitigeur bain-douche mural.</li> <li>Inverseur automatique verrouillable.</li> <li>Bague-limiteur de température.</li> <li>Clapet anti-retour sur sortie douche.</li> <li>Aérateur anti-calcaire.</li> <li>Raccords et rosaces murales.</li> </ul>   | <b>E71090-CP</b> | Chrome   | 306,50      | 1    |



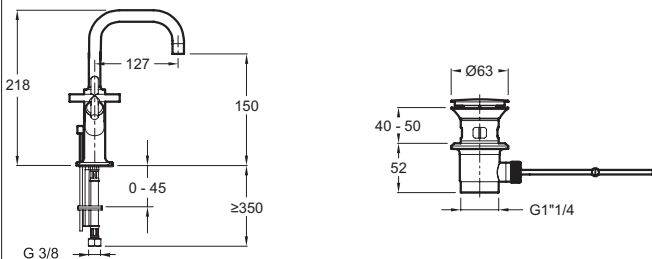


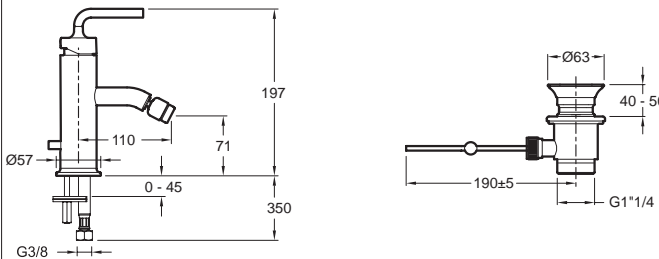


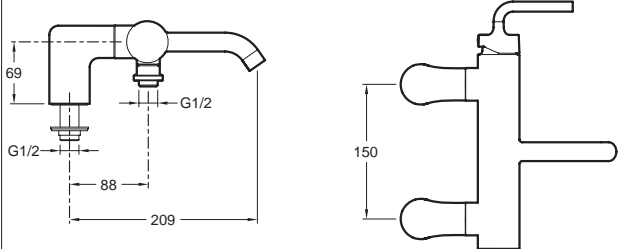


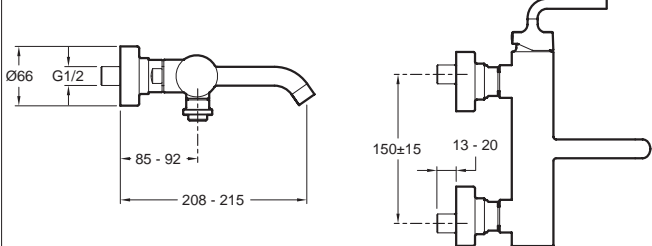
# FAIRFAX

| Modèle   | Désignation  | Code             | Finition | Prix HT (€) | U.V. |
|--|--|------------------|----------|-------------|------|
|  <p>E71095</p>     | <ul style="list-style-type: none"> <li>Mitigeur douche mural.</li> <li>Bague-limiteur de température.</li> <li>Clapet anti-retour sur sortie douche.</li> <li>Raccords et rosaces murales.</li> </ul>   | <b>E71095-CP</b> | Chrome   | 249,60      | 1    |
|  <p>E98722</p>     | <ul style="list-style-type: none"> <li>Mitigeur mécanique à encastrer - 2 sorties d'eau.</li> <li>Débit : 25-29 l/mn.</li> <li>Façade et levier Fairfax.</li> </ul>   | <b>E98722-CP</b> | Chrome   | 219,60      | 1    |
|  <p>E98710</p>  | <ul style="list-style-type: none"> <li>Mitigeur mécanique à encastrer - 1 sortie d'eau.</li> <li>Débit : 40 l/mn.</li> <li>Façade et levier Fairfax.</li> </ul>   | <b>E98710-CP</b> | Chrome   | 153,40      | 1    |

# PURIST



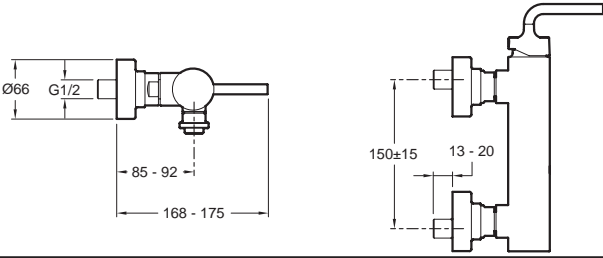

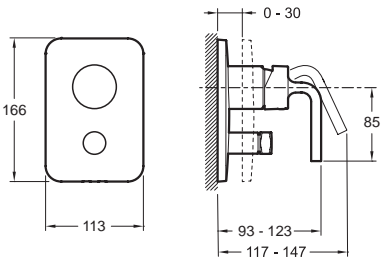

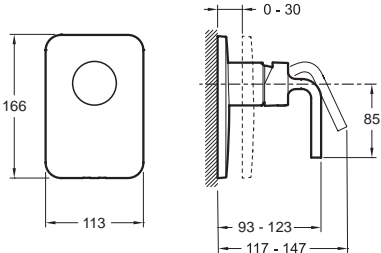
| Modèle   | Désignation   | Code                | Finition | Prix HT (€) | U.V. |
|--|---|---------------------|----------|-------------|------|
|  <p>E14402-4A</p>    | <ul style="list-style-type: none"> <li>Mitigeur lavabo avec flexibles d'alimentation.</li> <li>Bague-limiteur de température.</li> <li>Aérateur anti-calcaire.</li> <li>Bonde de vidage en métal.</li> <li>Débit : 10 l/mn.</li> </ul>                                  | <b>E14402-4A-CP</b> | Chrome   | 239,30      | 1    |
|  <p>E14404-4A</p>    | <ul style="list-style-type: none"> <li>Mitigeur lavabo - modèle Haut - avec flexibles d'alimentation.</li> <li>Bague-limiteur de température.</li> <li>Aérateur anti-calcaire.</li> <li>Sans tirette, sans bonde de vidage.</li> <li>Débit limité à 7 l/mn.</li> </ul>  | <b>E14404-4A-CP</b> | Chrome   | 287,90      | 1    |
|  <p>E144153</p>  | <ul style="list-style-type: none"> <li>Mélangeur lavabo mural 3 trous, bec fixe.</li> <li>Tête à disques céramique.</li> <li>Corps à encaster.</li> <li>Aérateur anti-calcaire.</li> <li>Sans bonde de vidage.</li> <li>Débit : 15 l/mn.</li> </ul>                   | <b>E144153-CP</b>   | Chrome   | 380,60      | 1    |
|  <p>E144063</p>  | <ul style="list-style-type: none"> <li>Mélangeur lavabo 3 trous, bec fixe.</li> <li>Tête à disques céramique.</li> <li>Aérateur anti-calcaire.</li> <li>Bonde de vidage métal.</li> <li>Débit : 14 l/mn.</li> </ul>   | <b>E144063-CP</b>   | Chrome   | 364,20      | 1    |




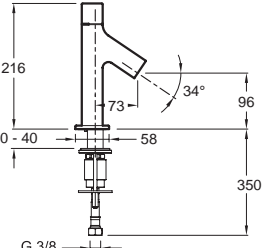



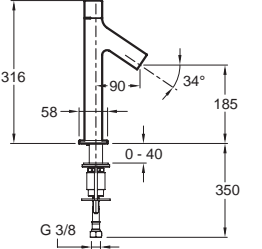



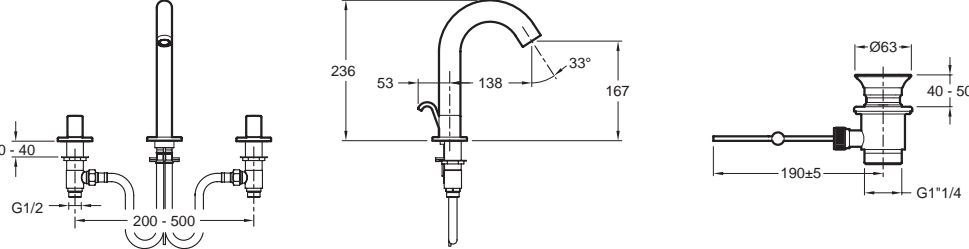



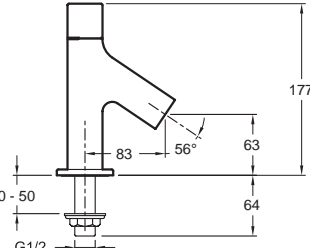
# PURIST

| Modèle   | Désignation   | Code                | Finition | Prix HT (€) | U.V. |
|--|---|---------------------|----------|-------------|------|
|  <p>E14594-3</p>      | <ul style="list-style-type: none"> <li>Mélangeur lavabo avec flexibles d'alimentation.</li> <li>Tête à disques céramique.</li> <li>Aérateur anti-calcaire.</li> <li>Bonde de vidage en métal.</li> <li>Débit : 10 l/mn.</li> </ul>   | <b>E14594-3-CP</b>  | Chrome   | 233,30      | 1    |
|  <p>E14434-4A</p>     | <ul style="list-style-type: none"> <li>Mitigeur bidet avec flexibles d'alimentation.</li> <li>Bague-limiteur de température.</li> <li>Aérateur anti-calcaire sur rotule orientable.</li> <li>Bonde de vidage en métal.</li> </ul>    | <b>E14434-4A-CP</b> | Chrome   | 277,50      | 1    |
|  <p>E14500-4A</p>   | <ul style="list-style-type: none"> <li>Mitigeur bain-douche sur gorge.</li> <li>Bague-limiteur de température.</li> <li>Inverseur discret autour de la sortie du flexible de douche.</li> <li>Clapet anti-retour sur sortie douche.</li> <li>Aérateur anti-calcaire. ⚠</li> </ul>                                  | <b>E14500-4A-CP</b> | Chrome   | 341,60      | 1    |
|  <p>E14589-4A</p>  | <ul style="list-style-type: none"> <li>Mitigeur bain-douche mural.</li> <li>Bague-limiteur de température.</li> <li>Inverseur discret autour de la sortie du flexible de douche.</li> <li>Clapet anti-retour sur sortie douche.</li> <li>Aérateur anti-calcaire.</li> <li>Raccords et rosaces murales.</li> </ul>  | <b>E14589-4A-CP</b> | Chrome   | 302,60      | 1    |

⚠ Modèle et/ou coloris disponible jusqu'à épuisement des stocks.



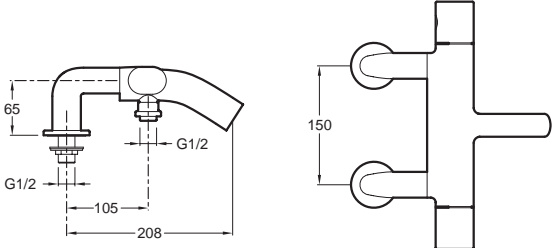


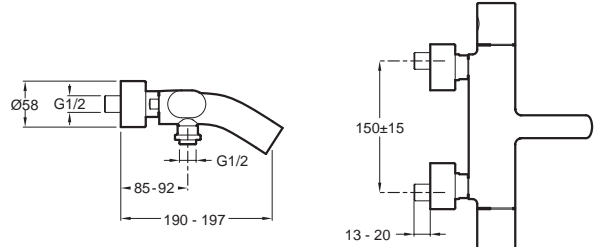


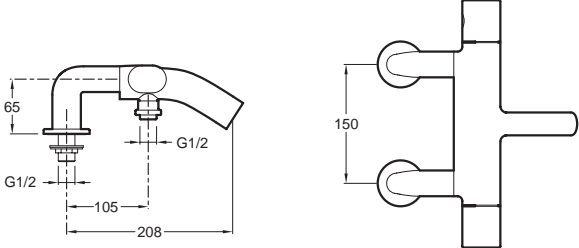


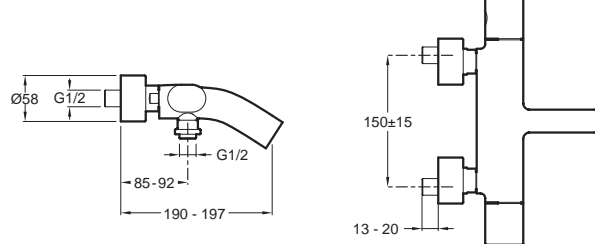
# PURIST

| Modèle   | Désignation   | Code                | Finition | Prix HT (€) | U.V. |
|--|---|---------------------|----------|-------------|------|
|  <p>E14590-4A</p>  | <ul style="list-style-type: none"> <li>Mitigeur douche mural.</li> <li>Bague-limiteur de température.</li> <li>Clapet anti-retour sur sortie douche.</li> <li>Raccords et rosaces murales.</li> </ul>  | <b>E14590-4A-CP</b> | Chrome   | 255,80      | 1    |
|  <p>E98721</p>  | <ul style="list-style-type: none"> <li>Mitigeur mécanique à encastrer - 2 sorties d'eau.</li> <li>Débit : 25-29 l/mn.</li> <li>Façade et levier Purist.</li> </ul>                                     | <b>E98721-CP</b>    | Chrome   | 249,70      | 1    |
|  <p>E98709</p>   | <ul style="list-style-type: none"> <li>Mitigeur mécanique à encastrer - 1 sortie d'eau.</li> <li>Débit : 40 l/mn.</li> <li>Façade et levier Purist.</li> </ul>                                       | <b>E98709-CP</b>    | Chrome   | 185,30      | 1    |

| Modèle   | Désignation  | Code      | Finition | Prix HT (€) | U.V. |
|--|--|-----------|----------|-------------|------|
|  <p>E10378</p>      | <ul style="list-style-type: none"> <li>Mitigeur lavabo avec flexibles d'alimentation.</li> <li>Cartouche séquentielle avec ouverture en eau froide (économies d'eau et d'énergie).</li> <li>Aérateur anti-calcaire intégré.</li> <li>Sans bonde de vidage.</li> <li>Débit régulé à 8 l/mn. </li> </ul>                   | E10378-CP | Chrome   | 234,40      | 1    |
|  <p>E10379</p>     | <ul style="list-style-type: none"> <li>Mitigeur lavabo - modèle Haut - avec flexibles d'alimentation.</li> <li>Cartouche séquentielle avec ouverture en eau froide (économies d'eau et d'énergie).</li> <li>Aérateur anti-calcaire intégré.</li> <li>Sans bonde de vidage.</li> <li>Débit régulé à 8 l/mn. </li> </ul>  | E10379-CP | Chrome   | 269,70      | 1    |
|  <p>E10086</p>  | <ul style="list-style-type: none"> <li>Mélangeur lavabo 3 trous, bec fixe.</li> <li>Tête à disques céramique.</li> <li>Aérateur anti-calcaire intégré.</li> <li>Bonde de vidage en métal. </li> </ul>   | E10086-CP | Chrome   | 309,50      | 1    |
|  <p>E10092</p>  | <ul style="list-style-type: none"> <li>Robinet indépendant de lave-mains (eau froide).</li> <li>Tête à disques céramique ¼ tour.</li> <li>Aérateur anti-calcaire intégré.</li> <li>Sans bonde de vidage.</li> <li>Débit régulé à 6 l/mn. </li> </ul>   | E10092-CP | Chrome   | 134,50      | 1    |





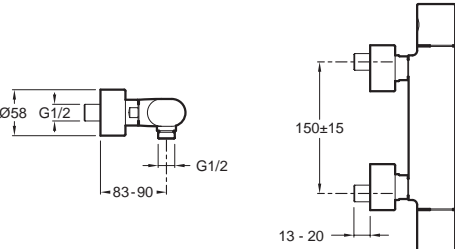
 Modèle et/ou coloris disponible jusqu'à épuisement des stocks.



| Modèle  | Désignation  | Code             | Finition | Prix HT (€) | U.V. |
|---|--|------------------|----------|-------------|------|
|  <p>E10090</p>      | <ul style="list-style-type: none"> <li>Mitigeur thermostatique bain-douche sur gorge.</li> <li>Inverseur automatique discret (autour de la sortie du flexible de douche).</li> <li>Butée de sécurité à 40°C. Température maxi inférieure à 50°C.</li> <li>Corps tiède.</li> <li>Clapets anti-retour sur les alimentations.</li> <li>Aérateur anti-calcaire intégré.</li> <li>Colonnettes à joints toriques pour montage rapide. ▲</li> </ul>  | <b>E10090-CP</b> | Chrome   | 551,70      | 1    |
|  <p>E10089</p>      | <ul style="list-style-type: none"> <li>Mitigeur thermostatique bain-douche mural.</li> <li>Inverseur automatique discret (autour de la sortie du flexible de douche).</li> <li>Butée de sécurité à 40°C. Température maxi inférieure à 50°C.</li> <li>Corps tiède.</li> <li>Clapets anti-retour sur les alimentations.</li> <li>Aérateur anti-calcaire intégré.</li> <li>Raccords et rosaces murales. ▲</li> </ul>                           | <b>E10089-CP</b> | Chrome   | 504,00      | 1    |
|  <p>E10107</p>  | <ul style="list-style-type: none"> <li>Mélangeur bain-douche sur gorge.</li> <li>Tête à disques céramique.</li> <li>Inverseur automatique discret (autour de la sortie du flexible de douche).</li> <li>Clapet anti-retour sur sortie douche.</li> <li>Aérateur anti-calcaire intégré.</li> <li>Colonnettes pour montage rapide à joints toriques. ▲</li> </ul>   | <b>E10107-CP</b> | Chrome   | 344,00      | 1    |
|  <p>E10105</p>  | <ul style="list-style-type: none"> <li>Mélangeur bain-douche mural.</li> <li>Tête à disques céramique.</li> <li>Inverseur automatique discret (autour de la sortie du flexible de douche).</li> <li>Clapet anti-retour sur sortie douche.</li> <li>Aérateur anti-calcaire intégré.</li> <li>Raccords et rosaces murales. ▲</li> </ul>   | <b>E10105-CP</b> | Chrome   | 317,40      | 1    |



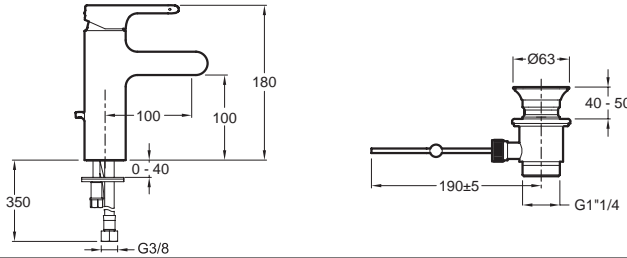


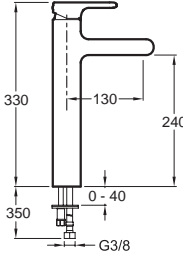


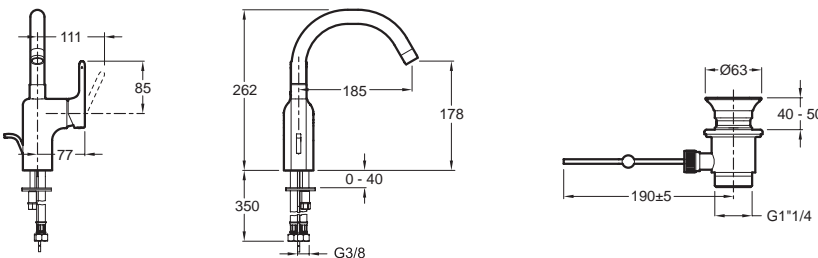
▲ Modèle et/ou coloris disponible jusqu'à épuisement des stocks.

# OBLO



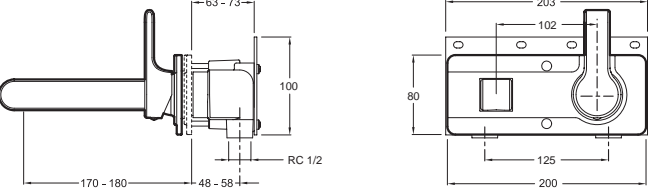



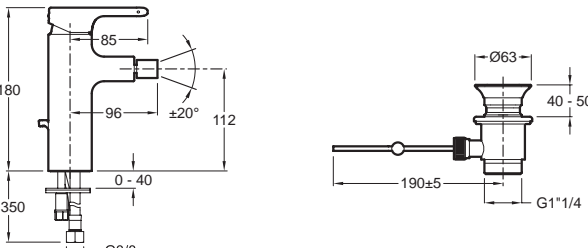


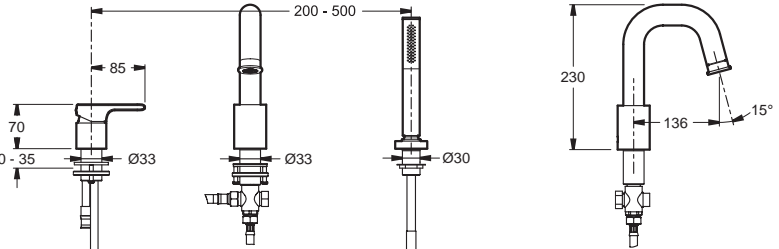



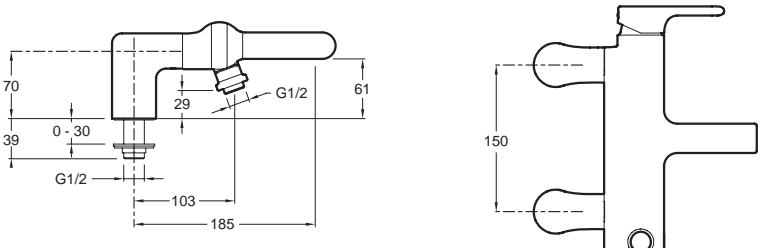
| Modèle   | Désignation  | Code  | Finition                                    | Prix HT (€)                                 | U.V.                                   |
|--|--|---|---|---|--|
|  <p data-bbox="181 297 229 315">E10091</p>   | <ul data-bbox="327 185 869 293" style="list-style-type: none"> <li>• Mitigeur thermostatique douche mural.</li> <li>Butée de sécurité à 40°C. Température maxi inférieure à 50°C.</li> <li>Corps tiède.</li> <li>Raccords et rosaces murales. </li> </ul>  | <p data-bbox="1018 185 1123 208"><b>E10091-CP</b></p> | <p data-bbox="1187 185 1259 208">Chrome</p> | <p data-bbox="1342 185 1414 208">410,30</p> | <p data-bbox="1430 185 1445 208">1</p> |

 Modèle et/ou coloris disponible jusqu'à épuisement des stocks.




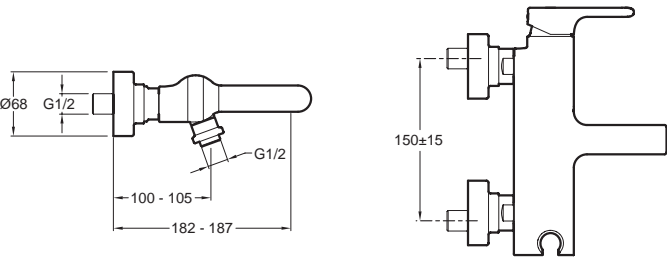



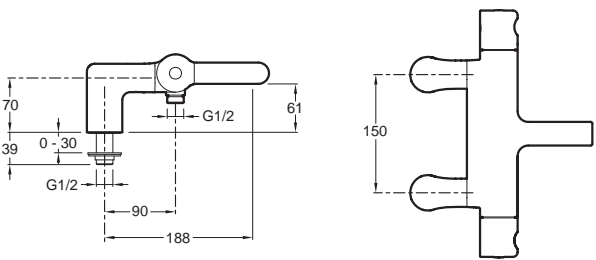



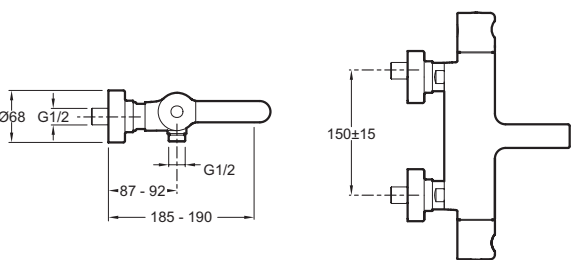
# SINGULIER

| Modèle  | Désignation   | Code  | Finition                    | Prix HT (€)                 | U.V.              |
|---|---|---|-----------------------------|-----------------------------|-------------------|
|  <p>E10860</p>      | <ul style="list-style-type: none"> <li>Mitigeur lavabo avec flexibles d'alimentation.</li> <li>Bague-limiteur de température.</li> <li>Limiteur de débit sensitif.</li> <li>Aérateur anti-calcaire intégré.</li> <li>Tirette latérale.</li> <li>Bonde de vidage en métal.</li> <li>Débit : 14 l/mn. <b>NF</b></li> </ul> <ul style="list-style-type: none"> <li>Mitigeur lavabo, corps lisse.</li> <li>Bague-limiteur de température.</li> <li>Limiteur de débit sensitif.</li> <li>Aérateur anti-calcaire intégré. <b>NF</b></li> </ul>  | <p><b>E10860-CP</b></p> <p><b>E10496-CP</b></p> | <p>Chrome</p> <p>Chrome</p> | <p>199,50</p> <p>195,20</p> | <p>1</p> <p>1</p> |
|  <p>E10861</p>   | <ul style="list-style-type: none"> <li>Mitigeur lavabo - modèle Haut - avec flexibles d'alimentation.</li> <li>Bague-limiteur de température.</li> <li>Limiteur de débit sensitif.</li> <li>Aérateur anti-calcaire intégré.</li> <li>Tirette latérale.</li> <li>Bonde de vidage en métal.</li> </ul>    | <p><b>E10861-CP</b></p>                         | <p>Chrome</p>               | <p>273,20</p>               | <p>1</p>          |
|  <p>E10862</p>  | <ul style="list-style-type: none"> <li>Mitigeur lavabo, avec flexibles d'alimentation.</li> <li>Bague-limiteur de température.</li> <li>Limiteur de débit sensitif.</li> <li>Bec tube orientable.</li> <li>Aérateur anti-calcaire.</li> <li>Bonde de vidage en métal.</li> <li>Débit : 10 l/mn. <b>NF</b></li> </ul>    | <p><b>E10862-CP</b></p>                         | <p>Chrome</p>               | <p>237,60</p>               | <p>1</p>          |



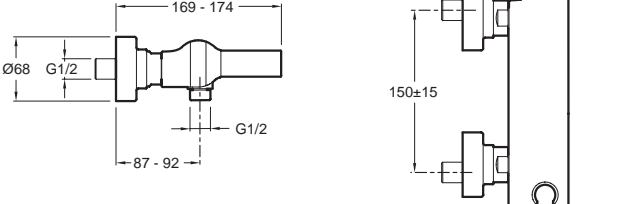


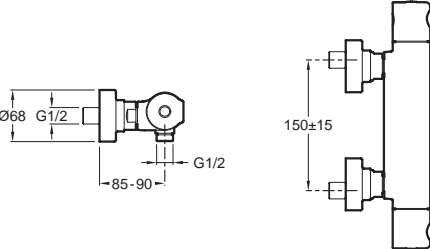


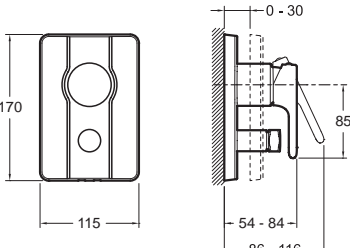


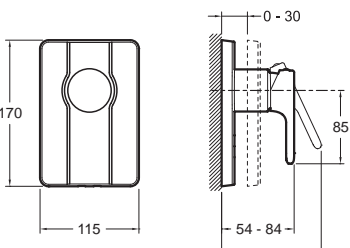
# SINGULIER

| Modèle  | Désignation   | Code             | Finition | Prix HT (€) | U.V. |
|---|---|------------------|----------|-------------|------|
|  <p>E10863</p>      | <ul style="list-style-type: none"> <li>Mitigeur lavabo mural.</li> <li>Bague-limiteur de température.</li> <li>Limiteur de débit sensitif.</li> <li>Aérateur anti-calcaire intégré.</li> <li>Sans bonde de vidage.</li> </ul>    | <b>E10863-CP</b> | Chrome   | 325,20      | 1    |
|  <p>E10865</p>     | <ul style="list-style-type: none"> <li>Mitigeur bidet avec flexibles d'alimentation.</li> <li>Bague-limiteur de température.</li> <li>Limiteur de débit sensitif.</li> <li>Aérateur anti-calcaire sur rotule orientable.</li> <li>Tirette latérale.</li> <li>Bonde de vidage en métal. </li> </ul>   | <b>E10865-CP</b> | Chrome   | 225,50      | 1    |
|  <p>E10873</p>  | <ul style="list-style-type: none"> <li>Mitigeur bain-douche 3 trous sur gorge.</li> <li>Bague-limiteur de température.</li> <li>Limiteur de débit sensitif.</li> <li>Inverseur automatique en bout de bec bain.</li> <li>Aérateur anti-calcaire intégré.</li> <li>Douchette latérale Shift Ellipse 2 jets.</li> </ul>   | <b>E10873-CP</b> | Chrome   | 589,60      | 1    |
|  <p>E10868</p>  | <ul style="list-style-type: none"> <li>Mitigeur bain-douche sur gorge.</li> <li>Bague-limiteur de température. Economiseur d'eau : butée sensitive.</li> <li>Inverseur automatique discret (autour de la sortie pour flexible de douche).</li> <li>Aérateur anti-calcaire intégré.</li> <li>Support de douchette à main intégré.</li> <li>Clapet anti-retour sur sortie douche.</li> <li>Colonnettes pour montage rapide à joints toriques. </li> </ul>  | <b>E10868-CP</b> | Chrome   | 341,60      | 1    |




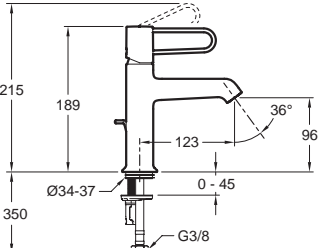
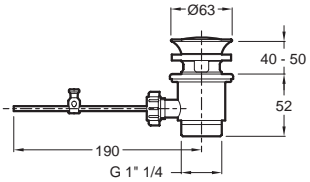



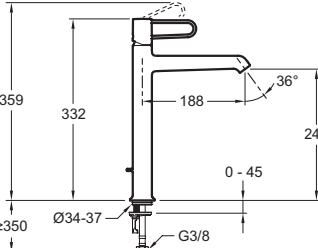
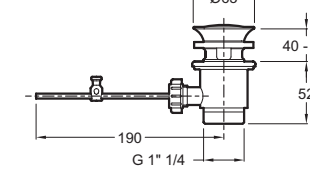
# SINGULIER

| Modèle  | Désignation   | Code             | Finition | Prix HT (€) | U.V. |
|---|---|------------------|----------|-------------|------|
|  <p>E10867</p>      | <ul style="list-style-type: none"> <li>Mitigeur bain-douche mural.</li> <li>Bague-limiteur de température. Economiseur d'eau : butée sensitive.</li> <li>Inverseur automatique discret (autour de la sortie pour flexible de douche).</li> <li>Aérateur anti-calcaire intégré.</li> <li>Support de douchette à main intégré.</li> <li>Clapet anti-retour sur sortie douche.</li> <li>Raccords et rosaces murales. </li> </ul>  | <b>E10867-CP</b> | Chrome   | 289,60      | 1    |
|  <p>E10871</p>      | <ul style="list-style-type: none"> <li>Mitigeur thermostatique bain-douche sur gorge.</li> <li>Inverseur intégré à la poignée de débit.</li> <li>Butée de sécurité à 40°C. Température maxi inférieure à 50°C.</li> <li>Corps tiède.</li> <li>Clapet anti-retour sur les alimentations.</li> <li>Aérateur anti-calcaire intégré.</li> <li>Colonnettes à joints toriques pour montage. </li> </ul>                              | <b>E10871-CP</b> | Chrome   | 445,40      | 1    |
|  <p>E10870</p>  | <ul style="list-style-type: none"> <li>Mitigeur thermostatique bain-douche mural.</li> <li>Inverseur intégré à la poignée de débit.</li> <li>Butée de sécurité à 40°C. Température maxi inférieure à 50°C.</li> <li>Corps tiède.</li> <li>Clapet anti-retour sur les alimentations.</li> <li>Aérateur anti-calcaire intégré.</li> <li>Raccords et rosaces murales. </li> </ul>    | <b>E10870-CP</b> | Chrome   | 391,20      | 1    |




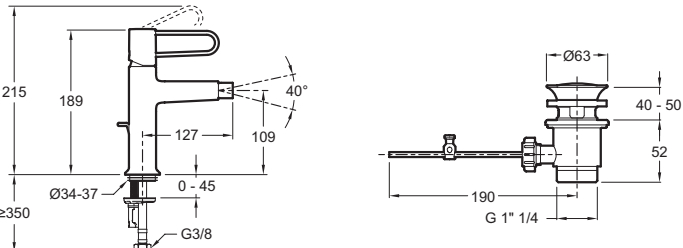



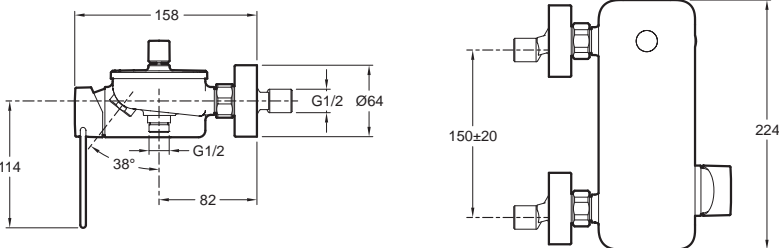
# SINGULIER

| Modèle  | Désignation  | Code             | Finition | Prix HT (€) | U.V. |
|---|--|------------------|----------|-------------|------|
|  <p>E10869</p>      | <ul style="list-style-type: none"> <li>Mitigeur douche mural.</li> <li>Bague-limiteur de température.</li> <li>Limiteur de débit sensitif.</li> <li>Support de douchette à main intégré.</li> <li>Clapet anti-retour sur sortie douche.</li> <li>Raccords et rosaces murales. <b>NF</b></li> </ul>                                        | <b>E10869-CP</b> | Chrome   | 225,50      | 1    |
|  <p>E10872</p>      | <ul style="list-style-type: none"> <li>Mitigeur thermostatique douche mural.</li> <li>Economiseur d'eau : butée escamotable.</li> <li>Butée de sécurité à 40°C. Température maxi inférieure à 50°C.</li> <li>Corps tiède.</li> <li>Clapet anti-retour sur les alimentations.</li> <li>Raccords et rosaces murales. <b>NF</b></li> </ul>  | <b>E10872-CP</b> | Chrome   | 313,20      | 1    |
|  <p>E98720</p>  | <ul style="list-style-type: none"> <li>Mitigeur mécanique à encastrer - 2 sorties d'eau.</li> <li>Débit : 25-29 l/mn.</li> <li>Façade et levier Singulier.</li> </ul>   | <b>E98720-CP</b> | Chrome   | 217,50      | 1    |
|  <p>E98708</p>  | <ul style="list-style-type: none"> <li>Mitigeur mécanique à encastrer - 1 sortie d'eau.</li> <li>Débit : 40 l/mn.</li> <li>Façade et levier Singulier.</li> </ul>   | <b>E98708-CP</b> | Chrome   | 151,90      | 1    |

# ODÉON RIVE-GAUCHE





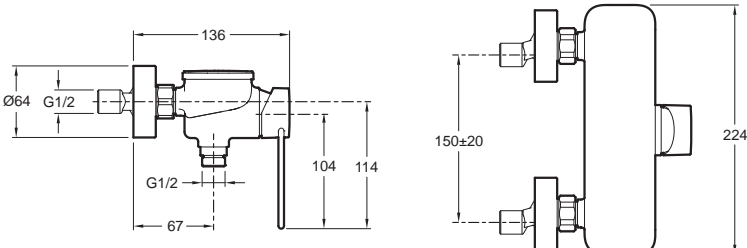
| Modèle  |        | Désignation  |              |                 |               |               |        |       |                    |      |  |  |  |                    |      |        |       |                 |      |        |      |       |              |              |               |               |               |        |   |        |              |              |               |               |               |        |   |      |       |              |              |               |               |               |        |   |        |              |              |               |               |               |        |   |  |  |
|---|--------|--|--------------|-----------------|---------------|---------------|--------|-------|--------------------|------|--|--|--|--------------------|------|--------|-------|-----------------|------|--------|------|-------|--------------|--------------|---------------|---------------|---------------|--------|---|--------|--------------|--------------|---------------|---------------|---------------|--------|---|------|-------|--------------|--------------|---------------|---------------|---------------|--------|---|--------|--------------|--------------|---------------|---------------|---------------|--------|---|--|--|
|  <p>E21028-00</p>  <p>E21028-CP</p>        |        | <ul style="list-style-type: none"> <li>Mitigeur lavabo - modèle Standard - avec flexibles d'alimentation PEX tournants.</li> <li>2 finitions de corps et 5 finitions de leviers pour personnaliser le mitigeur.</li> <li>La finition blanche est garantie 5 ans.</li> <li>La finition chrome est garantie 10 ans.</li> <li>Débit limité à 5 l/mn.</li> <li>Système d'installation facile et rapide 5/35".</li> <li>Bague-limiteur de température.</li> <li>Aérateur anti-calcaire.</li> <li>En option, coordonné à la finition de la robinetterie : Cache trop-plein blanc E30591-00 ou chrome E4061-CP.</li> <li>Version avec vidage : bonde de vidage en métal, tirette latérale.</li> <li>Version sans vidage : bonde de vidage click coordonnée à la finition de la robinetterie : Blanc E30536-00 ou chrome E78296-CP.</li> </ul>   |              |                 |               |               |        |       |                    |      |  |  |  |                    |      |        |       |                 |      |        |      |       |              |              |               |               |               |        |   |        |              |              |               |               |               |        |   |      |       |              |              |               |               |               |        |   |        |              |              |               |               |               |        |   |  |  |
|   |        | <table border="1"> <thead> <tr> <th rowspan="2">Vidage</th> <th rowspan="2">Corps</th> <th colspan="5">Levier</th> <th rowspan="2">Prix public HT (€)</th> <th rowspan="2">U.V.</th> </tr> <tr> <th>Chrome</th> <th>Blanc</th> <th>Noir inimitable</th> <th>Doré</th> <th>Cuivre</th> </tr> </thead> <tbody> <tr> <td rowspan="2">Avec</td> <td>Blanc</td> <td>E21028-CP-00</td> <td>E21028-00-00</td> <td>E21028-BLV-00</td> <td>E21028-GLD-00</td> <td>E21028-CPR-00</td> <td>240,00</td> <td>1</td> </tr> <tr> <td>Chrome</td> <td>E21028-CP-CP</td> <td>E21028-00-CP</td> <td>E21028-BLV-CP</td> <td>E21028-GLD-CP</td> <td>E21028-CPR-CP</td> <td>190,00</td> <td>1</td> </tr> <tr> <td rowspan="2">Sans</td> <td>Blanc</td> <td>E21029-CP-00</td> <td>E21029-00-00</td> <td>E21029-BLV-00</td> <td>E21029-GLD-00</td> <td>E21029-CPR-00</td> <td>225,00</td> <td>1</td> </tr> <tr> <td>Chrome</td> <td>E21029-CP-CP</td> <td>E21029-00-CP</td> <td>E21029-BLV-CP</td> <td>E21029-GLD-CP</td> <td>E21029-CPR-CP</td> <td>175,00</td> <td>1</td> </tr> </tbody> </table> |              |                 |               |               | Vidage | Corps | Levier             |      |  |  |  | Prix public HT (€) | U.V. | Chrome | Blanc | Noir inimitable | Doré | Cuivre | Avec | Blanc | E21028-CP-00 | E21028-00-00 | E21028-BLV-00 | E21028-GLD-00 | E21028-CPR-00 | 240,00 | 1 | Chrome | E21028-CP-CP | E21028-00-CP | E21028-BLV-CP | E21028-GLD-CP | E21028-CPR-CP | 190,00 | 1 | Sans | Blanc | E21029-CP-00 | E21029-00-00 | E21029-BLV-00 | E21029-GLD-00 | E21029-CPR-00 | 225,00 | 1 | Chrome | E21029-CP-CP | E21029-00-CP | E21029-BLV-CP | E21029-GLD-CP | E21029-CPR-CP | 175,00 | 1 |       |  |
| Vidage  | Corps  | Levier   |              |                 |               |               |        |       | Prix public HT (€) | U.V. |  |  |  |                    |      |        |       |                 |      |        |      |       |              |              |               |               |               |        |   |        |              |              |               |               |               |        |   |      |       |              |              |               |               |               |        |   |        |              |              |               |               |               |        |   |  |  |
|   |        | Chrome   | Blanc        | Noir inimitable | Doré          | Cuivre        |        |       |                    |      |  |  |  |                    |      |        |       |                 |      |        |      |       |              |              |               |               |               |        |   |        |              |              |               |               |               |        |   |      |       |              |              |               |               |               |        |   |        |              |              |               |               |               |        |   |  |  |
| Avec  | Blanc  | E21028-CP-00   | E21028-00-00 | E21028-BLV-00   | E21028-GLD-00 | E21028-CPR-00 | 240,00 | 1     |                    |      |  |  |  |                    |      |        |       |                 |      |        |      |       |              |              |               |               |               |        |   |        |              |              |               |               |               |        |   |      |       |              |              |               |               |               |        |   |        |              |              |               |               |               |        |   |  |  |
|   | Chrome | E21028-CP-CP   | E21028-00-CP | E21028-BLV-CP   | E21028-GLD-CP | E21028-CPR-CP | 190,00 | 1     |                    |      |  |  |  |                    |      |        |       |                 |      |        |      |       |              |              |               |               |               |        |   |        |              |              |               |               |               |        |   |      |       |              |              |               |               |               |        |   |        |              |              |               |               |               |        |   |  |  |
| Sans  | Blanc  | E21029-CP-00   | E21029-00-00 | E21029-BLV-00   | E21029-GLD-00 | E21029-CPR-00 | 225,00 | 1     |                    |      |  |  |  |                    |      |        |       |                 |      |        |      |       |              |              |               |               |               |        |   |        |              |              |               |               |               |        |   |      |       |              |              |               |               |               |        |   |        |              |              |               |               |               |        |   |  |  |
|   | Chrome | E21029-CP-CP   | E21029-00-CP | E21029-BLV-CP   | E21029-GLD-CP | E21029-CPR-CP | 175,00 | 1     |                    |      |  |  |  |                    |      |        |       |                 |      |        |      |       |              |              |               |               |               |        |   |        |              |              |               |               |               |        |   |      |       |              |              |               |               |               |        |   |        |              |              |               |               |               |        |   |  |  |
|  <p>E21030-GLD</p>  <p>E21031-00</p>  |        | <ul style="list-style-type: none"> <li>Mitigeur lavabo - modèle Haut - avec flexibles d'alimentation PEX tournants.</li> <li>2 finitions de corps et 5 finitions de leviers pour personnaliser le mitigeur.</li> <li>La finition blanche est garantie 5 ans.</li> <li>La finition chrome est garantie 10 ans.</li> <li>Débit limité à 5 l/mn.</li> <li>Système d'installation facile et rapide 5/35".</li> <li>Bague-limiteur de température.</li> <li>Aérateur anti-calcaire.</li> <li>En option, coordonné à la finition de la robinetterie : Cache trop-plein blanc E30591-00 ou chrome E4061-CP.</li> <li>Version avec vidage : bonde de vidage en métal, tirette latérale.</li> <li>Version sans vidage : bonde de vidage click coordonnée à la finition de la robinetterie : Blanc E30536-00 ou chrome E78296-CP.</li> </ul>   |              |                 |               |               |        |       |                    |      |  |  |  |                    |      |        |       |                 |      |        |      |       |              |              |               |               |               |        |   |        |              |              |               |               |               |        |   |      |       |              |              |               |               |               |        |   |        |              |              |               |               |               |        |   |  |  |
|   |        | <table border="1"> <thead> <tr> <th rowspan="2">Vidage</th> <th rowspan="2">Corps</th> <th colspan="5">Levier</th> <th rowspan="2">Prix public HT (€)</th> <th rowspan="2">U.V.</th> </tr> <tr> <th>Chrome</th> <th>Blanc</th> <th>Noir inimitable</th> <th>Doré</th> <th>Cuivre</th> </tr> </thead> <tbody> <tr> <td rowspan="2">Avec</td> <td>Blanc</td> <td>E21030-CP-00</td> <td>E21030-00-00</td> <td>E21030-BLV-00</td> <td>E21030-GLD-00</td> <td>E21030-CPR-00</td> <td>300,00</td> <td>1</td> </tr> <tr> <td>Chrome</td> <td>E21030-CP-CP</td> <td>E21030-00-CP</td> <td>E21030-BLV-CP</td> <td>E21030-GLD-CP</td> <td>E21030-CPR-CP</td> <td>250,00</td> <td>1</td> </tr> <tr> <td rowspan="2">Sans</td> <td>Blanc</td> <td>E21031-CP-00</td> <td>E21031-00-00</td> <td>E21031-BLV-00</td> <td>E21031-GLD-00</td> <td>E21031-CPR-00</td> <td>280,00</td> <td>1</td> </tr> <tr> <td>Chrome</td> <td>E21031-CP-CP</td> <td>E21031-00-CP</td> <td>E21031-BLV-CP</td> <td>E21031-GLD-CP</td> <td>E21031-CPR-CP</td> <td>230,00</td> <td>1</td> </tr> </tbody> </table> |              |                 |               |               | Vidage | Corps | Levier             |      |  |  |  | Prix public HT (€) | U.V. | Chrome | Blanc | Noir inimitable | Doré | Cuivre | Avec | Blanc | E21030-CP-00 | E21030-00-00 | E21030-BLV-00 | E21030-GLD-00 | E21030-CPR-00 | 300,00 | 1 | Chrome | E21030-CP-CP | E21030-00-CP | E21030-BLV-CP | E21030-GLD-CP | E21030-CPR-CP | 250,00 | 1 | Sans | Blanc | E21031-CP-00 | E21031-00-00 | E21031-BLV-00 | E21031-GLD-00 | E21031-CPR-00 | 280,00 | 1 | Chrome | E21031-CP-CP | E21031-00-CP | E21031-BLV-CP | E21031-GLD-CP | E21031-CPR-CP | 230,00 | 1 |   |  |
| Vidage  | Corps  | Levier   |              |                 |               |               |        |       | Prix public HT (€) | U.V. |  |  |  |                    |      |        |       |                 |      |        |      |       |              |              |               |               |               |        |   |        |              |              |               |               |               |        |   |      |       |              |              |               |               |               |        |   |        |              |              |               |               |               |        |   |  |  |
|   |        | Chrome   | Blanc        | Noir inimitable | Doré          | Cuivre        |        |       |                    |      |  |  |  |                    |      |        |       |                 |      |        |      |       |              |              |               |               |               |        |   |        |              |              |               |               |               |        |   |      |       |              |              |               |               |               |        |   |        |              |              |               |               |               |        |   |  |  |
| Avec  | Blanc  | E21030-CP-00   | E21030-00-00 | E21030-BLV-00   | E21030-GLD-00 | E21030-CPR-00 | 300,00 | 1     |                    |      |  |  |  |                    |      |        |       |                 |      |        |      |       |              |              |               |               |               |        |   |        |              |              |               |               |               |        |   |      |       |              |              |               |               |               |        |   |        |              |              |               |               |               |        |   |  |  |
|   | Chrome | E21030-CP-CP   | E21030-00-CP | E21030-BLV-CP   | E21030-GLD-CP | E21030-CPR-CP | 250,00 | 1     |                    |      |  |  |  |                    |      |        |       |                 |      |        |      |       |              |              |               |               |               |        |   |        |              |              |               |               |               |        |   |      |       |              |              |               |               |               |        |   |        |              |              |               |               |               |        |   |  |  |
| Sans  | Blanc  | E21031-CP-00   | E21031-00-00 | E21031-BLV-00   | E21031-GLD-00 | E21031-CPR-00 | 280,00 | 1     |                    |      |  |  |  |                    |      |        |       |                 |      |        |      |       |              |              |               |               |               |        |   |        |              |              |               |               |               |        |   |      |       |              |              |               |               |               |        |   |        |              |              |               |               |               |        |   |  |  |
|   | Chrome | E21031-CP-CP   | E21031-00-CP | E21031-BLV-CP   | E21031-GLD-CP | E21031-CPR-CP | 230,00 | 1     |                    |      |  |  |  |                    |      |        |       |                 |      |        |      |       |              |              |               |               |               |        |   |        |              |              |               |               |               |        |   |      |       |              |              |               |               |               |        |   |        |              |              |               |               |               |        |   |  |  |

# ODÉON RIVE-GAUCHE





| Modèle  | Désignation  |              |                 |                 |               |                    |        |                    |                    |        |                    |                 |                 |        |        |              |              |               |               |               |               |               |        |              |              |               |               |               |               |               |  |   |  |  |  |  |  |  |
|---|--|--------------|-----------------|-----------------|---------------|--------------------|--------|--------------------|--------------------|--------|--------------------|-----------------|-----------------|--------|--------|--------------|--------------|---------------|---------------|---------------|---------------|---------------|--------|--------------|--------------|---------------|---------------|---------------|---------------|---------------|--|---|--|--|--|--|--|--|
|  <p>E21033-CP</p>  <p>E21033-00</p>       | <ul style="list-style-type: none"> <li>Mitigeur bidet avec flexibles d'alimentation PEX tournants.</li> <li>2 finitions de corps et 5 finitions de leviers pour personnaliser le mitigeur.</li> <li>La finition blanche est garantie 5 ans.</li> <li>La finition chrome est garantie 10 ans.</li> <li>Débit limité à 5 l/mn</li> <li>Système d'installation facile et rapide 5/35".</li> <li>Bague-limiteur de température.</li> <li>Aérateur anti-calcaire.</li> <li>Tirette latérale. Bonde de vidage en métal.</li> <li>En option, coordonné à la finition de la robinetterie : Cache trop-plein blanc E30591-00 ou chrome E4061-CP.</li> </ul>   |              |                 |                 |               |                    |        |                    |                    |        |                    |                 |                 |        |        |              |              |               |               |               |               |               |        |              |              |               |               |               |               |               |  |   |  |  |  |  |  |  |
|   | <table border="1"> <thead> <tr> <th rowspan="2">Vidage</th> <th rowspan="2">Corps</th> <th colspan="5">Levier</th> <th rowspan="2">Prix public HT (€)</th> <th rowspan="2">U.V.</th> </tr> <tr> <th>Chrome</th> <th>Blanc</th> <th>Noir inimitable</th> <th>Doré</th> <th>Cuivre</th> </tr> </thead> <tbody> <tr> <td rowspan="2">Avec</td> <td>Blanc</td> <td>E21033-CP-00</td> <td>E21033-00-00</td> <td>E21033-BLV-00</td> <td>E21033-GLD-00</td> <td>E21033-CPR-00</td> <td>270,00</td> <td>1</td> </tr> <tr> <td>Chrome</td> <td>E21033-CP-CP</td> <td>E21033-00-CP</td> <td>E21033-BLV-CP</td> <td>E21033-GLD-CP</td> <td>E21033-CPR-CP</td> <td>220,00</td> <td>1</td> </tr> </tbody> </table>  | Vidage       | Corps           | Levier          |               |                    |        |                    | Prix public HT (€) | U.V.   | Chrome             | Blanc           | Noir inimitable | Doré   | Cuivre | Avec         | Blanc        | E21033-CP-00  | E21033-00-00  | E21033-BLV-00 | E21033-GLD-00 | E21033-CPR-00 | 270,00 | 1            | Chrome       | E21033-CP-CP  | E21033-00-CP  | E21033-BLV-CP | E21033-GLD-CP | E21033-CPR-CP | 220,00   | 1 |  |  |  |  |  |  |
| Vidage  | Corps  |              |                 | Levier          |               |                    |        |                    |                    |        | Prix public HT (€) | U.V.            |                 |        |        |              |              |               |               |               |               |               |        |              |              |               |               |               |               |               |  |   |  |  |  |  |  |  |
|   |  | Chrome       | Blanc           | Noir inimitable | Doré          | Cuivre             |        |                    |                    |        |                    |                 |                 |        |        |              |              |               |               |               |               |               |        |              |              |               |               |               |               |               |  |   |  |  |  |  |  |  |
| Avec  | Blanc  | E21033-CP-00 | E21033-00-00    | E21033-BLV-00   | E21033-GLD-00 | E21033-CPR-00      | 270,00 | 1                  |                    |        |                    |                 |                 |        |        |              |              |               |               |               |               |               |        |              |              |               |               |               |               |               |  |   |  |  |  |  |  |  |
|   | Chrome   | E21033-CP-CP | E21033-00-CP    | E21033-BLV-CP   | E21033-GLD-CP | E21033-CPR-CP      | 220,00 | 1                  |                    |        |                    |                 |                 |        |        |              |              |               |               |               |               |               |        |              |              |               |               |               |               |               |  |   |  |  |  |  |  |  |
|  <p>E21036-00</p>  <p>E21036-00</p>  | <ul style="list-style-type: none"> <li>Mitigeur bain-douche mural avec tablette intégrée.</li> <li>2 finitions de corps et 5 finitions de leviers pour personnaliser le mitigeur.</li> <li>La finition blanche est garantie 5 ans.</li> <li>La finition chrome est garantie 10 ans.</li> <li>Bec bain discret, intégré dans la tablette.</li> <li>Débit : 20 l/min.</li> <li>Inverseur verrouillable, accessible facilement sur la tablette.</li> <li>Aérateur anti-calcaire.</li> <li>Raccords et rosaces murales. Clapets anti-retour.</li> <li>En option, coordonné à la finition de la robinetterie : <ul style="list-style-type: none"> <li>- Barre de douche E30628.</li> <li>- Support de douchette E30627.</li> <li>- Douchette à main 2 jets E27796.</li> <li>- Flexible de douche E75206.</li> </ul> </li> </ul> |              |                 |                 |               |                    |        |                    |                    |        |                    |                 |                 |        |        |              |              |               |               |               |               |               |        |              |              |               |               |               |               |               |  |   |  |  |  |  |  |  |
|   | <table border="1"> <thead> <tr> <th rowspan="2">Corps</th> <th colspan="5">Levier</th> <th rowspan="2">Prix public HT (€)</th> <th rowspan="2">U.V.</th> </tr> <tr> <th>Chrome</th> <th>Blanc</th> <th>Noir inimitable</th> <th>Doré</th> <th>Cuivre</th> </tr> </thead> <tbody> <tr> <td>Blanc</td> <td>E21036-CP-00</td> <td>E21036-00-00</td> <td>E21036-BLV-00</td> <td>E21036-GLD-00</td> <td>E21036-CPR-00</td> <td>330,00</td> <td>1</td> </tr> <tr> <td>Chrome</td> <td>E21036-CP-CP</td> <td>E21036-00-CP</td> <td>E21036-BLV-CP</td> <td>E21036-GLD-CP</td> <td>E21036-CPR-CP</td> <td>280,00</td> <td>1</td> </tr> </tbody> </table>  | Corps        | Levier          |                 |               |                    |        | Prix public HT (€) | U.V.               | Chrome | Blanc              | Noir inimitable | Doré            | Cuivre | Blanc  | E21036-CP-00 | E21036-00-00 | E21036-BLV-00 | E21036-GLD-00 | E21036-CPR-00 | 330,00        | 1             | Chrome | E21036-CP-CP | E21036-00-CP | E21036-BLV-CP | E21036-GLD-CP | E21036-CPR-CP | 280,00        | 1             |  |   |  |  |  |  |  |  |
| Corps   | Levier   |              |                 |                 |               | Prix public HT (€) | U.V.   |                    |                    |        |                    |                 |                 |        |        |              |              |               |               |               |               |               |        |              |              |               |               |               |               |               |  |   |  |  |  |  |  |  |
|   | Chrome   | Blanc        | Noir inimitable | Doré            | Cuivre        |                    |        |                    |                    |        |                    |                 |                 |        |        |              |              |               |               |               |               |               |        |              |              |               |               |               |               |               |  |   |  |  |  |  |  |  |
| Blanc   | E21036-CP-00   | E21036-00-00 | E21036-BLV-00   | E21036-GLD-00   | E21036-CPR-00 | 330,00             | 1      |                    |                    |        |                    |                 |                 |        |        |              |              |               |               |               |               |               |        |              |              |               |               |               |               |               |  |   |  |  |  |  |  |  |
| Chrome  | E21036-CP-CP   | E21036-00-CP | E21036-BLV-CP   | E21036-GLD-CP   | E21036-CPR-CP | 280,00             | 1      |                    |                    |        |                    |                 |                 |        |        |              |              |               |               |               |               |               |        |              |              |               |               |               |               |               |  |   |  |  |  |  |  |  |

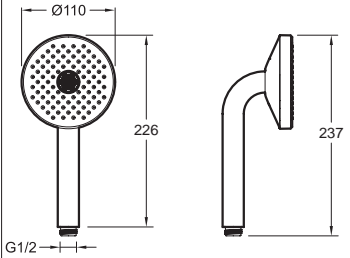



# ODÉON RIVE-GAUCHE

| Modèle  | Désignation  |              |                 |               |               |        |                    |      |  |  |  |                    |      |        |       |                 |      |        |       |              |              |               |               |               |        |   |        |              |              |               |               |               |        |   |  |
|---|--|--------------|-----------------|---------------|---------------|--------|--------------------|------|--|--|--|--------------------|------|--------|-------|-----------------|------|--------|-------|--------------|--------------|---------------|---------------|---------------|--------|---|--------|--------------|--------------|---------------|---------------|---------------|--------|---|--|
|  <p>E21035-CP</p>  <p>E21035-00</p>   | <ul style="list-style-type: none"> <li>• Mitigeur douche mural avec tablette intégrée.</li> <li>2 finitions de corps et 5 finitions de leviers pour personnaliser le mitigeur.</li> <li>La finition blanche est garantie 5 ans.</li> <li>La finition chrome est garantie 10 ans.</li> <li>Aérateur anti-calcaire.</li> <li>Raccords et rosaces murales.</li> <li>Clapets anti-retour.</li> <li>En option, coordonné à la finition de la robinetterie :               <ul style="list-style-type: none"> <li>- Barre de douche E30628.</li> <li>- Support de douchette E30627.</li> <li>- Douchette à main 2 jets E27796.</li> <li>- Flexible de douche E75206.</li> </ul> </li> </ul>  |              |                 |               |               |        |                    |      |  |  |  |                    |      |        |       |                 |      |        |       |              |              |               |               |               |        |   |        |              |              |               |               |               |        |   |  |
|   | <table border="1" style="width: 100%; border-collapse: collapse;"> <thead> <tr> <th rowspan="2" style="background-color: #cccccc;">Corps</th> <th colspan="5" style="background-color: #cccccc;">Levier</th> <th rowspan="2" style="background-color: #cccccc;">Prix public HT (€)</th> <th rowspan="2" style="background-color: #cccccc;">U.V.</th> </tr> <tr> <th style="background-color: #cccccc;">Chrome</th> <th style="background-color: #cccccc;">Blanc</th> <th style="background-color: #cccccc;">Noir inimitable</th> <th style="background-color: #cccccc;">Doré</th> <th style="background-color: #cccccc;">Cuivre</th> </tr> </thead> <tbody> <tr> <td style="background-color: #cccccc;">Blanc</td> <td>E21035-CP-00</td> <td>E21035-00-00</td> <td>E21035-BLV-00</td> <td>E21035-GLD-00</td> <td>E21035-CPR-00</td> <td style="text-align: center;">280,00</td> <td style="text-align: center;">1</td> </tr> <tr> <td style="background-color: #cccccc;">Chrome</td> <td>E21035-CP-CP</td> <td>E21035-00-CP</td> <td>E21035-BLV-CP</td> <td>E21035-GLD-CP</td> <td>E21035-CPR-CP</td> <td style="text-align: center;">230,00</td> <td style="text-align: center;">1</td> </tr> </tbody> </table> |              |                 |               |               | Corps  | Levier             |      |  |  |  | Prix public HT (€) | U.V. | Chrome | Blanc | Noir inimitable | Doré | Cuivre | Blanc | E21035-CP-00 | E21035-00-00 | E21035-BLV-00 | E21035-GLD-00 | E21035-CPR-00 | 280,00 | 1 | Chrome | E21035-CP-CP | E21035-00-CP | E21035-BLV-CP | E21035-GLD-CP | E21035-CPR-CP | 230,00 | 1 |  |
| Corps   | Levier   |              |                 |               |               |        | Prix public HT (€) | U.V. |  |  |  |                    |      |        |       |                 |      |        |       |              |              |               |               |               |        |   |        |              |              |               |               |               |        |   |  |
|   | Chrome   | Blanc        | Noir inimitable | Doré          | Cuivre        |        |                    |      |  |  |  |                    |      |        |       |                 |      |        |       |              |              |               |               |               |        |   |        |              |              |               |               |               |        |   |  |
| Blanc   | E21035-CP-00   | E21035-00-00 | E21035-BLV-00   | E21035-GLD-00 | E21035-CPR-00 | 280,00 | 1                  |      |  |  |  |                    |      |        |       |                 |      |        |       |              |              |               |               |               |        |   |        |              |              |               |               |               |        |   |  |
| Chrome  | E21035-CP-CP   | E21035-00-CP | E21035-BLV-CP   | E21035-GLD-CP | E21035-CPR-CP | 230,00 | 1                  |      |  |  |  |                    |      |        |       |                 |      |        |       |              |              |               |               |               |        |   |        |              |              |               |               |               |        |   |  |
|   |    |              |                 |               |               |        |                    |      |  |  |  |                    |      |        |       |                 |      |        |       |              |              |               |               |               |        |   |        |              |              |               |               |               |        |   |  |





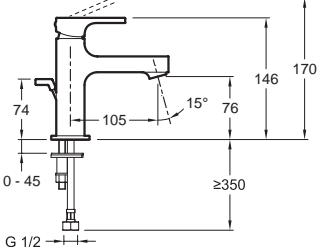
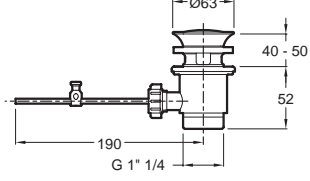




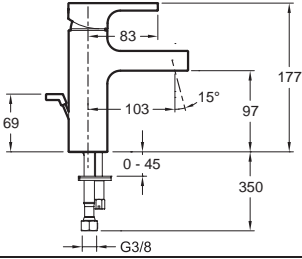
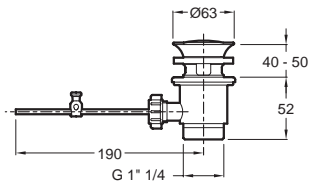




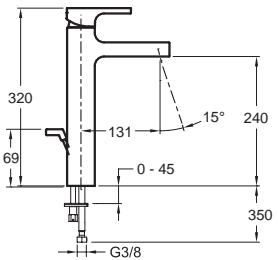
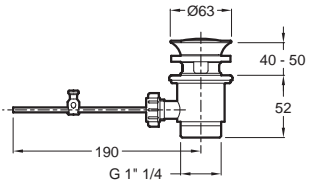
# ODÉON RIVE-GAUCHE

| Modèle  | Désignation   | Code             | Finition | Prix HT (€) | U.V. |
|---|---|------------------|----------|-------------|------|
| <br>E27796 | <ul style="list-style-type: none"> <li>Douchette à main Ø 110 mm - 2 jets - en silicone. Changement de jet en tournant le pommeau : Jet Cascade (jet concentré) et jet Pluie (large couverture).</li> <li>Support de douchette en métal.</li> </ul> | <b>E27796-00</b> | Blanc    | 117,30      | 1    |
|   |   | <b>E27796-CP</b> | Chrome   | 102,00      | 1    |
| <br>E30627 | <ul style="list-style-type: none"> <li>Barre de douche en métal. Longueur de 750 mm. Support de douchette coulissant et orientable.</li> </ul>  | <b>E30627-00</b> | Blanc    | 55,00       | 1    |
|   |   | <b>E30627-CP</b> | Chrome   | 45,00       | 1    |
| <br>E75206 | <ul style="list-style-type: none"> <li>Flexible anti-torsion 1600 mm, lisse, aspect métal. Version chrome NF. </li> </ul>  | <b>E75206-00</b> | Blanc    | 56,70       | 1    |
|   |   | <b>E75206-CP</b> | Chrome   | 40,30       | 1    |



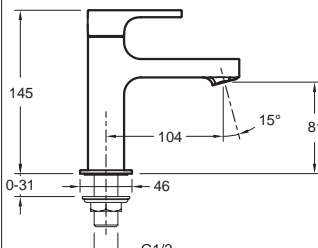


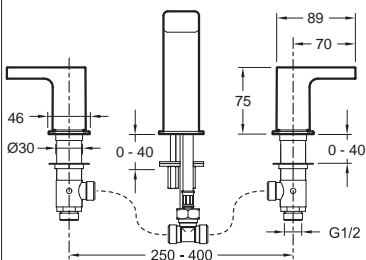
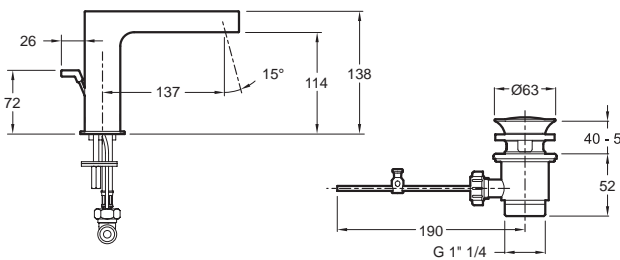


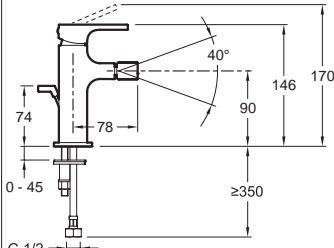
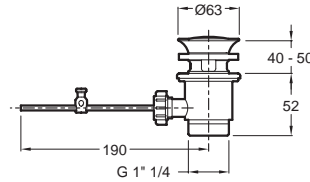


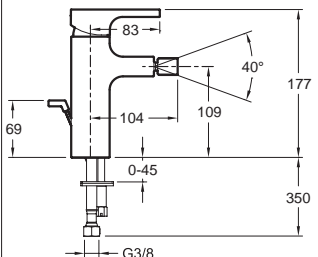
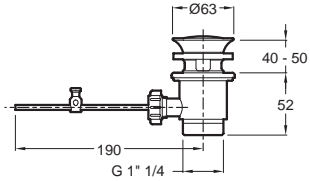






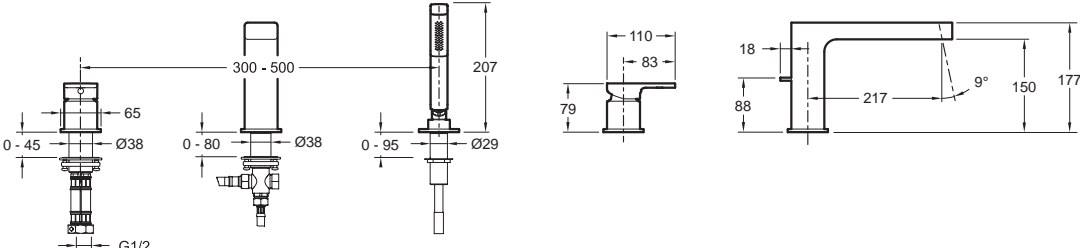


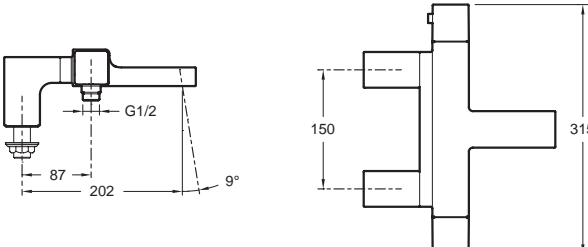


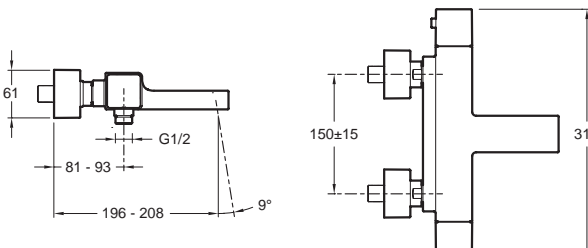


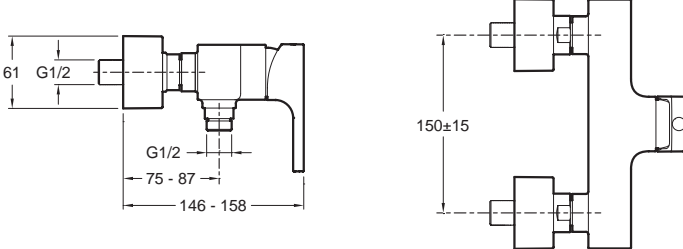
# STRAYT

| Modèle  | Désignation  | Code             | Finition | Prix HT (€) | U.V. |
|---|--|------------------|----------|-------------|------|
|  <p>E8776</p>             | <ul style="list-style-type: none"> <li>Mitigeur lavabo - modèle Standard - avec flexibles d'alimentation PEX.<br/>Bague-limiteur de température.<br/>Aérateur anti-calcaire.<br/>Bonde de vidage en métal.<br/>Débit limité à 5 l/mn.</li> </ul>   | <b>E8776-CP</b>  | Chrome   | 164,80      | 1    |
|   | <ul style="list-style-type: none"> <li>Mitigeur lavabo - modèle Standard - corps lisse, sans tirette, sans vidage.</li> </ul>   | <b>E8919-CP</b>  | Chrome   | 170,00      | 1    |
|  <p>E37327</p>            | <ul style="list-style-type: none"> <li>Mitigeur lavabo - modèle Medium - avec flexibles d'alimentation PEX.<br/>Bague-limiteur de température.<br/>Aérateur anti-calcaire intégré.<br/>Bonde de vidage en métal.<br/>Débit limité à 5 l/mn.</li> </ul>   | <b>E37327-CP</b> | Chrome   | 195,20      | 1    |
|   | <ul style="list-style-type: none"> <li>Mitigeur lavabo - modèle Medium - corps lisse, sans tirette, sans vidage.</li> </ul>   | <b>E98339-CP</b> | Chrome   | 190,80      | 1    |
|  <p>E37329</p>    | <ul style="list-style-type: none"> <li>Mitigeur lavabo - modèle Haut - avec flexibles d'alimentation PEX.<br/>Bague-limiteur de température.<br/>Aérateur anti-calcaire intégré.<br/>Bonde de vidage en métal.<br/>Débit limité à 5 l/mn.</li> </ul>   | <b>E37329-CP</b> | Chrome   | 260,10      | 1    |
|   | <ul style="list-style-type: none"> <li>Mitigeur lavabo - modèle Haut - corps lisse, sans tirette, sans vidage.</li> </ul>   | <b>E98340-CP</b> | Chrome   | 251,80      | 1    |



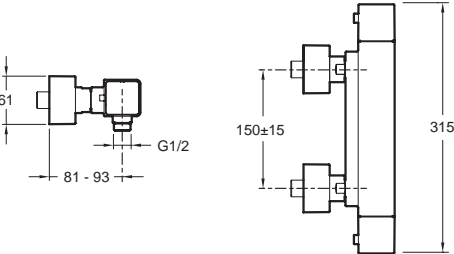

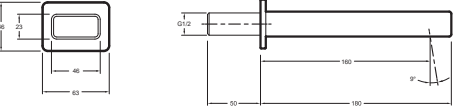

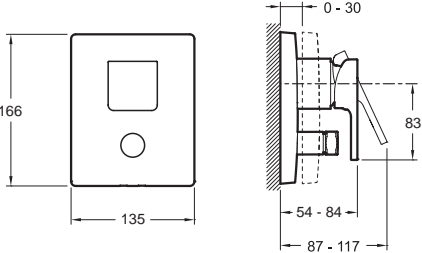

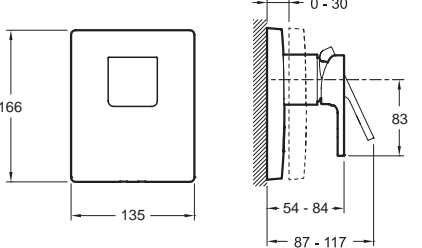
# STRAYT







| Modèle   | Désignation  | Code             | Finition | Prix HT (€) | U.V. |
|--|--|------------------|----------|-------------|------|
|  <p>E37333</p>      | <ul style="list-style-type: none"> <li>• Robinet indépendant pour lave-mains (eau froide).</li> <li>Tête à disques céramique ¼ tour.</li> <li>Aérateur anti-calcaire.</li> <li>Sans bonde de vidage.</li> <li>Débit limité à 5 l/mn.</li> </ul>   | <b>E37333-CP</b> | Chrome   | 117,10      | 1    |
|  <p>E37331</p>       | <ul style="list-style-type: none"> <li>• Mélangeur lavabo 3 trous sur gorge.</li> <li>Tête à disques céramique.</li> <li>Aérateur anti-calcaire intégré.</li> <li>Bonde de vidage en métal.</li> <li>3 percements Ø 35 mm.</li> </ul>     | <b>E37331-CP</b> | Chrome   | 260,10      | 1    |
|  <p>E8777</p>   | <ul style="list-style-type: none"> <li>• Mitigeur bidet - modèle Standard - avec flexibles d'alimentation.</li> <li>Bague-limiteur de température.</li> <li>Aérateur anti-calcaire sur rotule orientable.</li> <li>Bonde de vidage en métal.</li> <li>Débit limité à 5 l/mn.</li> </ul>   | <b>E8777-CP</b>  | Chrome   | 157,80      | 1    |
|  <p>E98338</p>  | <ul style="list-style-type: none"> <li>• Mitigeur bidet - modèle Medium - avec flexibles d'alimentation.</li> <li>Bague-limiteur de température.</li> <li>Aérateur anti-calcaire sur rotule orientable.</li> <li>Bonde de vidage en métal.</li> <li>Débit limité à 5 l/mn.</li> </ul>     | <b>E98338-CP</b> | Chrome   | 195,20      | 1    |







# STRAYT

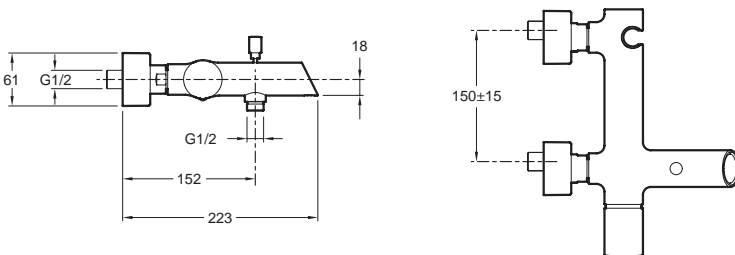
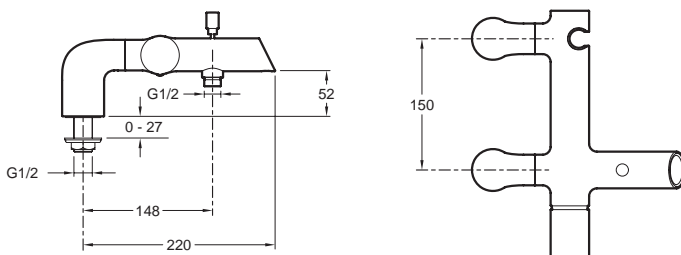
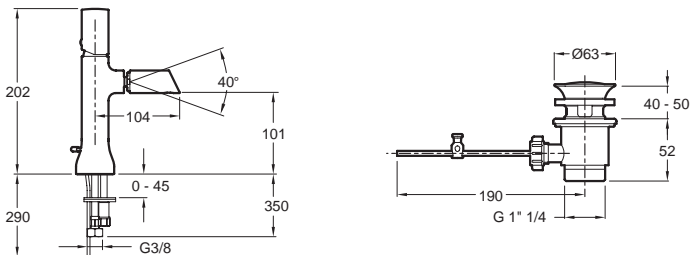
| Modèle  | Désignation   | Code             | Finition | Prix HT (€) | U.V. |
|---|---|------------------|----------|-------------|------|
|  <p>E37337</p>      | <ul style="list-style-type: none"> <li>Mitigeur bain-douche 3 trous sur gorge.</li> <li>Bague-limiteur de température.</li> <li>Inverseur automatique à l'arrière du bec.</li> <li>Aérateur anti-calcaire intégré.</li> <li>Douchette latérale Shift Square 2 jets.</li> <li>Attention : Ø percements spécifiques 2 x 40 mm et 1 x 35 mm.</li> </ul>    | <b>E37337-CP</b> | Chrome   | 530,70      | 1    |
|  <p>E9129</p>       | <ul style="list-style-type: none"> <li>Mitigeur thermostatique bain-douche sur gorge.</li> <li>Inverseur intégré à la poignée de débit.</li> <li>Butée de sécurité à 40°C. Température maxi inférieure à 50°C.</li> <li>Corps tiède.</li> <li>Clapets anti-retour sur les alimentations.</li> <li>Aérateur anti-calcaire intégré.</li> <li>Colonnettes à joints toriques pour montage rapide.</li> </ul>  | <b>E9129-CP</b>  | Chrome   | 432,60      | 1    |
|  <p>E9127</p>   | <ul style="list-style-type: none"> <li>Mitigeur thermostatique bain-douche mural.</li> <li>Inverseur intégré à la poignée de débit.</li> <li>Butée de sécurité à 40°C. Température maxi inférieure à 50°C.</li> <li>Corps tiède.</li> <li>Clapets anti-retour sur les alimentations.</li> <li>Aérateur anti-calcaire intégré.</li> <li>Raccords et rosaces murales.</li> </ul>                           | <b>E9127-CP</b>  | Chrome   | 359,80      | 1    |
|  <p>E45371</p>  | <ul style="list-style-type: none"> <li>Mitigeur douche mural</li> <li>Bague-limiteur de température.</li> <li>Clapet anti-retour sur sortie douche.</li> <li>Raccords et rosaces murales.</li> </ul>    | <b>E45371-CP</b> | Chrome   | 213,30      | 1    |

# STRAYT





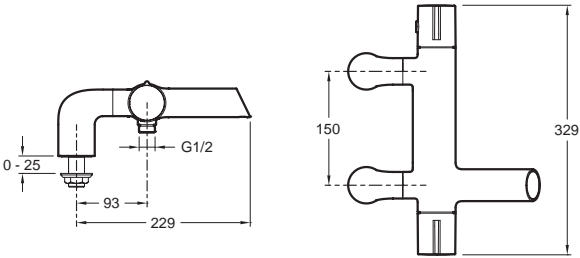


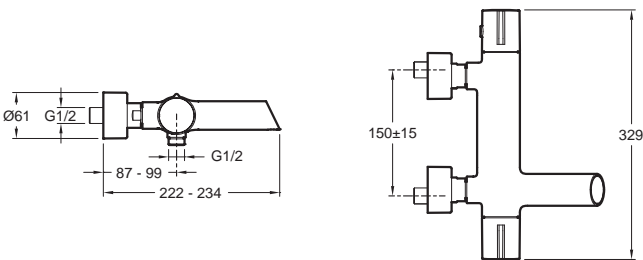
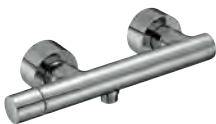

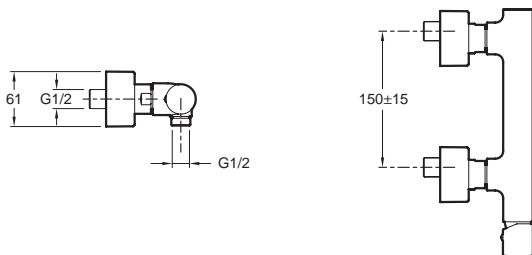
| Modèle   | Désignation  | Code             | Finition | Prix HT (€) | U.V. |
|--|--|------------------|----------|-------------|------|
|  <p>E9096</p>  | <ul style="list-style-type: none"> <li>Mitigeur thermostatique douche mural.</li> <li>Economiseur d'eau : butée escamotable.</li> <li>Butée de sécurité à 40°C. Température maxi inférieure à 50°C.</li> <li>Corps tiède.</li> <li>Clapets anti-retour sur les alimentations.</li> <li>Raccords et rosaces murales.</li> </ul>  | <b>E9096-CP</b>  | Chrome   | 294,80      | 1    |
|  <p>E37344</p>   | <ul style="list-style-type: none"> <li>Bec bain mural.</li> <li>Aérateur anti-calcaire intégré.</li> <li>Saillie : 180 mm.</li> </ul>   | <b>E37344-CP</b> | Chrome   | 216,80      | 1    |
|  <p>E98633</p>   | <ul style="list-style-type: none"> <li>Mitigeur mécanique à encastrer - 2 sorties d'eau.</li> <li>Débit : 25-29 l/mn.</li> <li>Façade et levier Strayt.</li> </ul>   | <b>E98633-CP</b> | Chrome   | 227,90      | 1    |
|  <p>E98632</p>  | <ul style="list-style-type: none"> <li>Mitigeur mécanique à encastrer - 1 sortie d'eau.</li> <li>Débit : 40 l/mn.</li> <li>Façade et levier Strayt.</li> </ul>    | <b>E98632-CP</b> | Chrome   | 151,90      | 1    |

| Modèle   | Désignation  | Code            | Finition      | Prix HT (€) | U.V. |
|--|--|-----------------|---------------|-------------|------|
|  <p>E8959</p>      | <ul style="list-style-type: none"> <li>• Mitigeur lavabo avec flexibles d'alimentation. 3 inserts de couleur : noir, blanc et vert. Tirette latérale. Bonde de vidage en métal. Débit limité à 8 l/mn. La finition PVD Nickel brossé est garantie 25 ans.</li> <li>• Mitigeur lavabo - corps lisse, sans tirette, sans vidage.</li> </ul>        | <b>E8959-CP</b> | Chrome        | 179,00      | 1    |
|  |  | <b>E8959-BN</b> | Nickel brossé | 216,80      | 1    |
|  |  | <b>E7329-CP</b> | Chrome        | 160,50      | 1    |
|  |  | <b>E7329-BN</b> | Nickel brossé | 190,80      | 1    |
|  <p>E8990</p>    | <ul style="list-style-type: none"> <li>• Mitigeur lavabo - modèle Haut - avec flexibles d'alimentation. 3 inserts de couleur : noir, blanc et vert. Tirette latérale. Bonde de vidage en métal. La finition PVD Nickel brossé est garantie 25 ans.</li> <li>• Mitigeur lavabo - modèle Haut - corps lisse, sans tirette, sans vidage.</li> </ul> | <b>E8990-CP</b> | Chrome        | 227,20      | 1    |
|  |  | <b>E8990-BN</b> | Nickel brossé | 269,50      | 1    |
|  |  | <b>E8960-CP</b> | Chrome        | 203,70      | 1    |
|  |  | <b>E8960-BN</b> | Nickel brossé | 246,30      | 1    |
|  <p>E8967</p>  | <ul style="list-style-type: none"> <li>• Robinet lave-mains (eau froide). Tête à disques céramique ¼ tour. 3 inserts de couleur : noir, blanc et vert. Sans bonde de vidage. Débit limité à 8 l/mn. La finition PVD Nickel brossé est garantie 25 ans.</li> </ul>  | <b>E8967-CP</b> | Chrome        | 119,70      | 1    |
|  |  | <b>E8967-BN</b> | Nickel brossé | 140,50      | 1    |



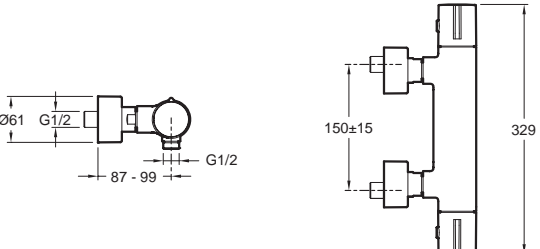

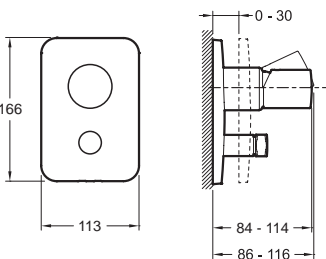

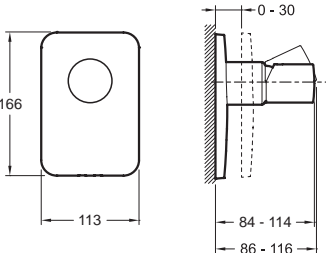
| Modèle   | Désignation  | Code  | Finition                           | Prix HT (€)                 | U.V.              |
|--|--|---|------------------------------------|-----------------------------|-------------------|
|  <p>E8961</p>     | <ul style="list-style-type: none"> <li>Mitigeur bidet avec flexibles d'alimentation.</li> <li>Bout de bec sur rotule orientable.</li> <li>3 inserts de couleur : noir, blanc et vert.</li> <li>Tirette latérale. Bonde de vidage en métal.</li> <li>Débit limité à 8 l/mn.</li> <li>La finition PVD Nickel brossé est garantie 25 ans.</li> <li>En option : Barre de douche, support de douche, flexible, douche en Nickel brossé.</li> </ul>  | <p><b>E8961-CP</b></p> <p><b>E8961-BN</b></p> | <p>Chrome</p> <p>Nickel brossé</p> | <p>199,50</p> <p>242,80</p> | <p>1</p> <p>1</p> |
|  <p>E8964</p>      | <ul style="list-style-type: none"> <li>Mitigeur bain-douche sur gorge.</li> <li>Inverseur automatique verrouillable.</li> <li>Clapet anti-retour sur sortie douche.</li> <li>3 inserts de couleur : noir, blanc et vert.</li> <li>Support de douche à main intégré.</li> <li>Colonnettes à joints toriques pour montage rapide.</li> <li>La finition PVD Nickel brossé est garantie 25 ans.</li> <li>En option : Douche, flexible, barre de douche et support de douche coordonnés à la finition.</li> </ul> | <p><b>E8964-CP</b></p> <p><b>E8964-BN</b></p> | <p>Chrome</p> <p>Nickel brossé</p> | <p>288,20</p> <p>346,80</p> | <p>1</p> <p>1</p> |
|  <p>E8963</p>  | <ul style="list-style-type: none"> <li>Mitigeur bain-douche mural.</li> <li>Inverseur automatique.</li> <li>3 inserts de couleur : noir, blanc et vert.</li> <li>Support de douche à main intégré.</li> <li>Raccords et rosaces murales.</li> <li>La finition PVD Nickel brossé est garantie 25 ans.</li> <li>En option : Barre de douche, support de douche, flexible, douche en Nickel brossé.</li> </ul>  | <p><b>E8963-CP</b></p> <p><b>E8963-BN</b></p> | <p>Chrome</p> <p>Nickel brossé</p> | <p>237,60</p> <p>290,50</p> | <p>1</p> <p>1</p> |





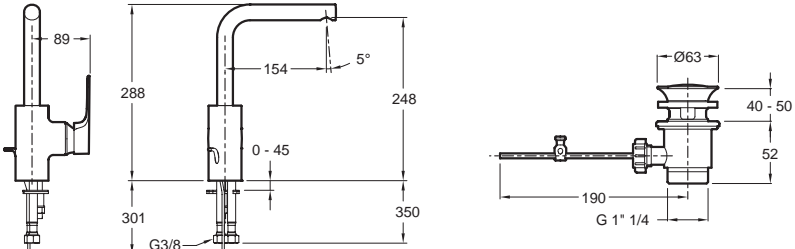


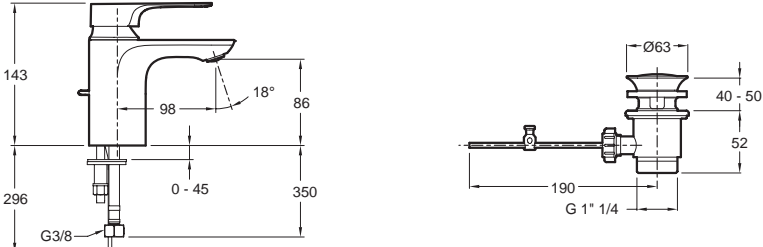


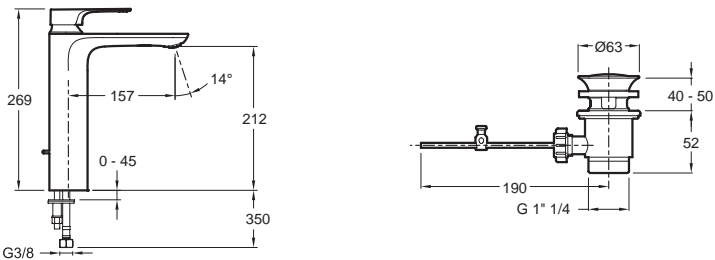


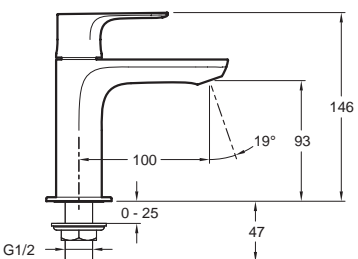


| Modèle   | Désignation   | Code                               | Finition                | Prix HT (€)      | U.V.   |
|--|---|------------------------------------|-------------------------|------------------|--------|
|  <p>CE98239</p>    | <ul style="list-style-type: none"> <li>Ensemble mitigeur bain-douche mural (E8963) + douchette Shift Ellipse (E45892) 2 jets + flexible (E75206), en finition Nickel brossé. La finition PVD Nickel brossé est garantie 25 ans.</li> </ul>  | <b>CE98239-BN</b>                  | Nickel brossé           | 442,20           | 1      |
|  <p>E9095</p>      | <ul style="list-style-type: none"> <li>Mitigeur thermostatique bain-douche sur gorge. 3 inserts de couleur : noir, blanc et vert. Inverseur intégré à la poignée de débit. Butée de sécurité à 40°C. Température maxi inférieure à 50°C. Colonnnettes à joints toriques pour montage rapide.</li> </ul>                                 | <b>E9095-CP</b>                    | Chrome                  | 406,60           | 1      |
|  <p>E8992</p>  | <ul style="list-style-type: none"> <li>Mitigeur thermostatique bain-douche mural. 3 inserts de couleur : noir, blanc et vert. Inverseur intégré à la poignée de débit. Butée de sécurité à 40°C. Température maxi inférieure à 50°C. Corps tiède. Clapets anti-retour sur les alimentations. Raccords et rosaces murales.</li> </ul>  | <b>E8992-CP</b>                    | Chrome                  | 322,60           | 1      |
|  <p>E8962</p>  | <ul style="list-style-type: none"> <li>Mitigeur douche mural. Clapet anti-retour sur sortie douche. Raccords et rosaces murales. La finition PVD Nickel brossé est garantie 25 ans. En option : Barre de douche, support de douchette, flexible, douchette en Nickel brossé.</li> </ul>    | <b>E8962-CP</b><br><b>E8962-BN</b> | Chrome<br>Nickel brossé | 195,20<br>234,10 | 1<br>1 |




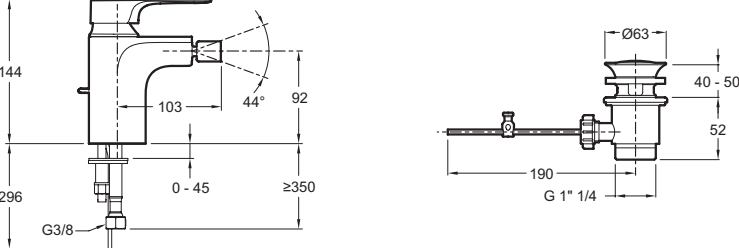



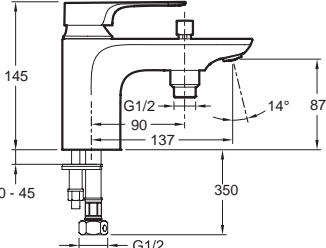



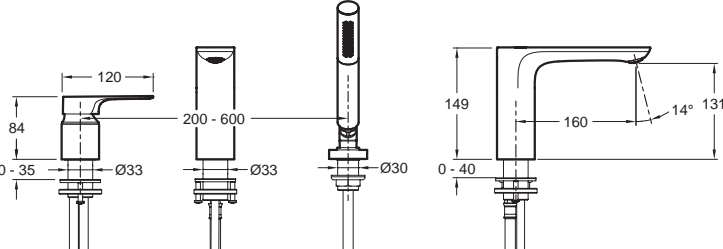



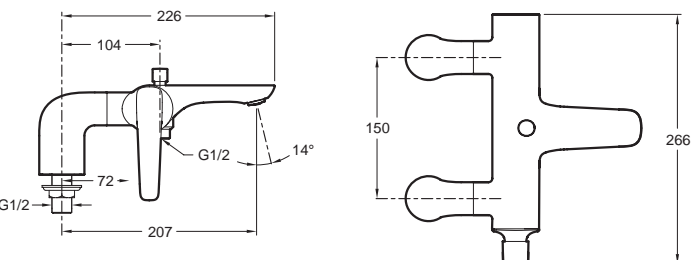
# TOOBI

| Modèle   | Désignation  | Code             | Finition | Prix HT (€) | U.V. |
|--|--|------------------|----------|-------------|------|
|  <p>E8991</p>  | <ul style="list-style-type: none"> <li>Mitigeur thermostatique douche mural.</li> <li>Butée de sécurité à 40°C. Température maxi inférieure à 50°C.</li> <li>Economiseur d'eau : butée escamotable.</li> <li>Corps tiède.</li> <li>Clapets anti-retour sur les alimentations.</li> <li>Raccords et rosaces murales.</li> </ul>  | <b>E8991-CP</b>  | Chrome   | 269,50      | 1    |
|  <p>E98719</p>  | <ul style="list-style-type: none"> <li>Mitigeur mécanique à encastrer - 2 sorties d'eau.</li> <li>Débit : 25-29 l/mn.</li> <li>Façade et levier Toobi.</li> </ul>   | <b>E98719-CP</b> | Chrome   | 207,10      | 1    |
|  <p>E98707</p>  | <ul style="list-style-type: none"> <li>Mitigeur mécanique à encastrer - 1 sortie d'eau.</li> <li>Débit : 40 l/mn.</li> <li>Façade et levier Toobi.</li> </ul>   | <b>E98707-CP</b> | Chrome   | 141,50      | 1    |




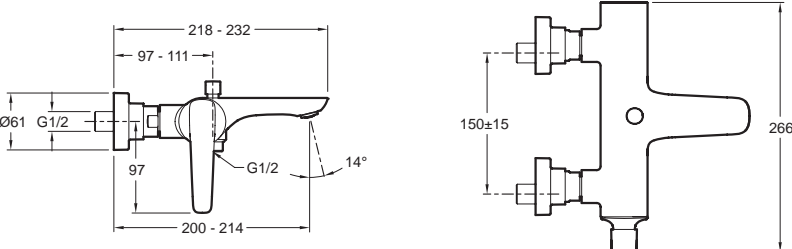






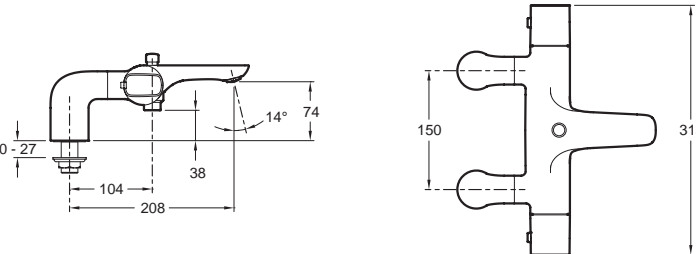






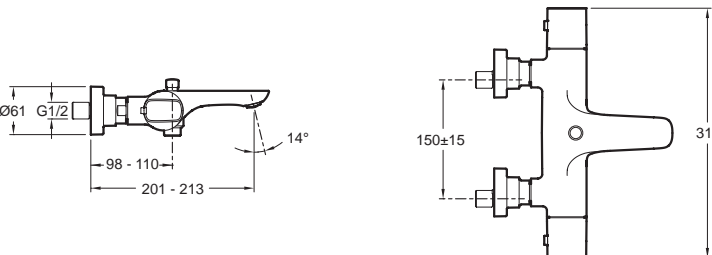
# ALEO+ ▲

| Modèle  | Désignation  | Code             | Finition | Prix HT (€) | U.V. |
|---|--|------------------|----------|-------------|------|
|  <p>E72357</p>      | <ul style="list-style-type: none"> <li>Mitigeur lavabo avec flexibles d'alimentation. Bague-limiteur de température. Bec tube orientable. Aérateur anti-calcaire intégré. Tirette latérale. Bonde de vidage en métal. Débit : 9 l/mn. ▲</li> </ul>     | <b>E72357-CP</b> | Chrome   | 169,80      | 1    |
|   |    |                  |          |             |      |
|  <p>E72312</p>      | <ul style="list-style-type: none"> <li>Mitigeur lavabo avec flexibles d'alimentation tournants. Bague-limiteur de température. Aérateur anti-calcaire. Corps froid. Tirette latérale. Bonde de vidage en métal. Débit limité à 5 l/mn. ▲</li> </ul>    | <b>E72312-CP</b> | Chrome   | 142,20      | 1    |
|   |   |                  |          |             |      |
|   | <ul style="list-style-type: none"> <li>Mitigeur lavabo - corps lisse, sans tirette, sans vidage. ▲</li> </ul>  | <b>E72314-CP</b> | Chrome   | 132,70      | 1    |
|  <p>E72337</p>  | <ul style="list-style-type: none"> <li>Mitigeur lavabo - modèle Haut - avec flexibles d'alimentation tournants. Bague-limiteur de température. Aérateur anti-calcaire. Tirette latérale. Bonde de vidage en métal. Débit limité à 5 l/mn. ▲</li> </ul> | <b>E72337-CP</b> | Chrome   | 213,30      | 1    |
|   |    |                  |          |             |      |
|   | <ul style="list-style-type: none"> <li>Mitigeur lavabo - modèle haut - corps lisse, sans tirette, sans vidage. ▲</li> </ul>  | <b>E72336-CP</b> | Chrome   | 195,20      | 1    |
|  <p>E72326</p>  | <ul style="list-style-type: none"> <li>Robinet indépendant pour lave-mains (eau froide). Tête à disques céramique ¼ tour. Aérateur anti-calcaire «pièce». Sans bonde de vidage. Débit limité à 5 l/mn. ▲</li> </ul>                                    | <b>E72326-CP</b> | Chrome   | 111,50      | 1    |
|   |   |                  |          |             |      |



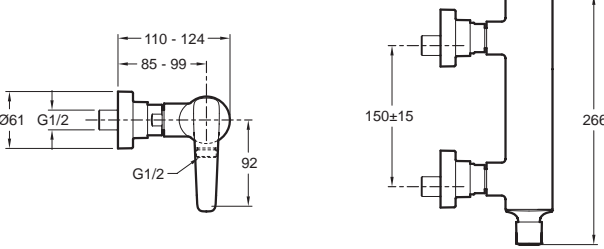





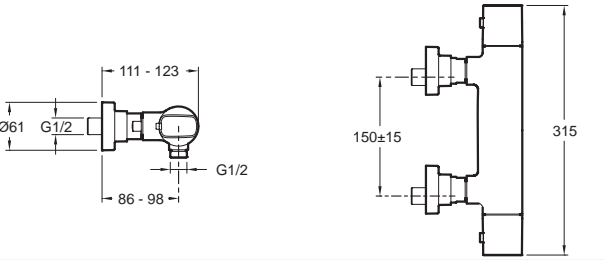

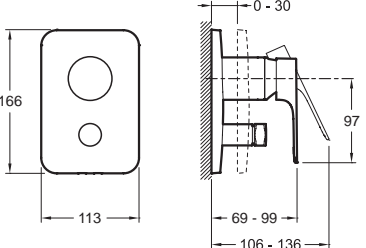

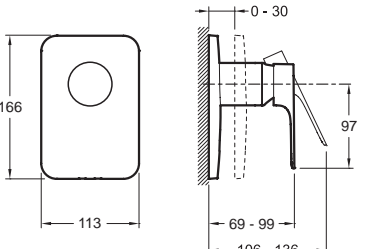
▲ Modèle et/ou coloris disponible jusqu'à épuisement des stocks.

| Modèle  | Désignation   | Code             | Finition | Prix HT (€) | U.V. |
|---|---|------------------|----------|-------------|------|
|  <p>E72316</p>     | <ul style="list-style-type: none"> <li>Mitigeur bidet avec flexibles d'alimentation. Bague-limiteur de température. Aérateur anti-calcaire sur rotule orientable. Tirette latérale. Bonde de vidage en métal. Débit limité à 5 l/mn. </li> </ul>   | <b>E72316-CP</b> | Chrome   | 162,40      | 1    |
|  <p>E72321</p>     | <ul style="list-style-type: none"> <li>Mitigeur bain-douche monotrou. Flexibles d'alimentation avec raccords G1/2. Bague-limiteur de température. Economiseur d'eau : butée sensitive. Inverseur automatique verrouillable. Clapet anti-retour sur sortie douche. Aérateur anti-calcaire. </li> </ul>  | <b>E72321-CP</b> | Chrome   | 200,60      | 1    |
|  <p>E72330</p>  | <ul style="list-style-type: none"> <li>Mitigeur bain-douche 3 trous sur gorge. Inverseur automatique intégré. Aérateur anti-calcaire. Douchette à main Shift Ellipse 2 jets, sur coude orientable. </li> </ul>   | <b>E72330-CP</b> | Chrome   | 459,40      | 1    |
|  <p>E72320</p>  | <ul style="list-style-type: none"> <li>Mitigeur bain-douche sur gorge. Bague-limiteur de température. Inverseur automatique à bouton-poussoir. Aérateur anti-calcaire «pièce». Clapet anti-retour sur sortie douche. Colonnnettes à joints toriques pour montage rapide. </li> </ul>               | <b>E72320-CP</b> | Chrome   | 245,10      | 1    |

 Modèle et/ou coloris disponible jusqu'à épuisement des stocks.




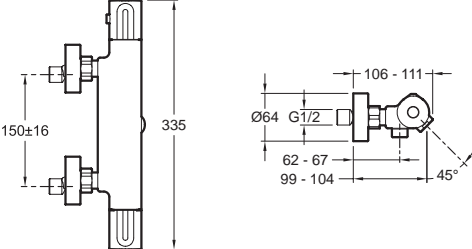



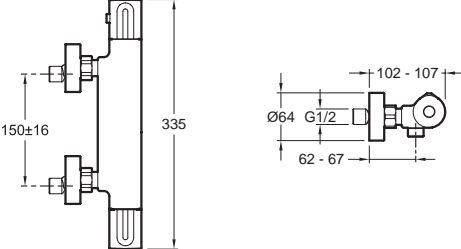
| Modèle  | Désignation  | Code      | Finition | Prix HT (€) | U.V. |
|---|--|-----------|----------|-------------|------|
|  <p>E72319</p>    | <ul style="list-style-type: none"> <li>Mitigeur bain-douche mural.</li> <li>Bague-limiteur de température.</li> <li>Inverseur automatique à bouton-poussoir.</li> <li>Aérateur anti-calcaire «pièce».</li> <li>Clapet anti-retour sur la sortie douche.</li> <li>Raccords et rosaces murales. </li> </ul>   | E72319-CP | Chrome   | 200,60      | 1    |
|  <p>E72287</p>               | <ul style="list-style-type: none"> <li>Mitigeur thermostatique bain-douche sur gorge.</li> <li>Inverseur à bouton-poussoir.</li> <li>Economiseur d'eau : butée escamotable.</li> <li>Butée de sécurité à 37°C. Température maxi inférieure à 50°C.</li> <li>Corps tiède.</li> <li>Aérateur anti-calcaire «pièce».</li> <li>Clapets anti-retour sur les alimentations.</li> <li>Colonnettes à joints toriques pour montage rapide. </li> </ul>  | E72287-CP | Chrome   | 320,50      | 1    |
|  <p>E72286</p>     | <ul style="list-style-type: none"> <li>Mitigeur thermostatique bain-douche mural.</li> <li>Inverseur à bouton-poussoir.</li> <li>Economiseur d'eau : butée escamotable.</li> <li>Butée de sécurité à 37°C. Température maxi inférieure à 50°C.</li> <li>Corps tiède.</li> <li>Aérateur anti-calcaire «pièce».</li> <li>Clapets anti-retour sur les alimentations.</li> <li>Raccords et rosaces murales. </li> </ul>                         | E72286-CP | Chrome   | 284,10      | 1    |

 Modèle et/ou coloris disponible jusqu'à épuisement des stocks.





| Modèle  | Désignation   | Code             | Finition | Prix HT (€) | U.V. |
|---|---|------------------|----------|-------------|------|
| <br>E72318<br>  | <ul style="list-style-type: none"> <li>Mitigeur douche mural.</li> <li>Bague-limiteur de température.</li> <li>Clapet anti-retour sur la sortie douche.</li> <li>Raccords et rosaces murales. ▲</li> </ul>   | <b>E72318-CP</b> | Chrome   | 164,50      | 1    |
| <br>E72352<br><br><br> | <ul style="list-style-type: none"> <li>Mitigeur thermostatique douche mural</li> <li>Economiseur d'eau : butée escamotable.</li> <li>Butée de sécurité à 37°C. Température maxi inférieure à 50°C.</li> <li>Corps tiède.</li> <li>Clapets anti-retour sur les alimentations.</li> <li>Avec raccords et rosaces murales. </li> </ul>  | <b>E72352-CP</b> | Chrome   | 231,00      | 5    |
| <br>E98718   | <ul style="list-style-type: none"> <li>Mitigeur mécanique à encastrer - 2 sorties d'eau.</li> <li>Débit : 25-29 l/mn.</li> <li>Façade et levier Aleo+. ▲</li> </ul>    | <b>E98718-CP</b> | Chrome   | 183,60      | 1    |
| <br>E98706   | <ul style="list-style-type: none"> <li>Mitigeur mécanique à encastrer - 1 sortie d'eau.</li> <li>Débit : 40 l/mn.</li> <li>Façade et levier Aleo+. ▲</li> </ul>    | <b>E98706-CP</b> | Chrome   | 116,70      | 1    |

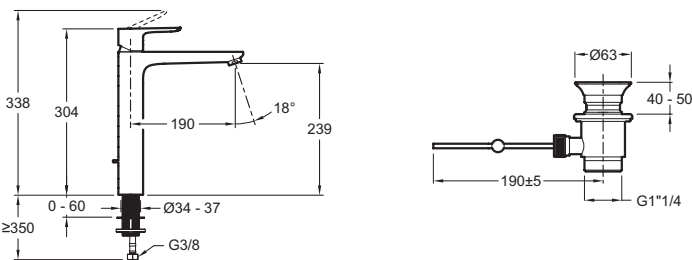
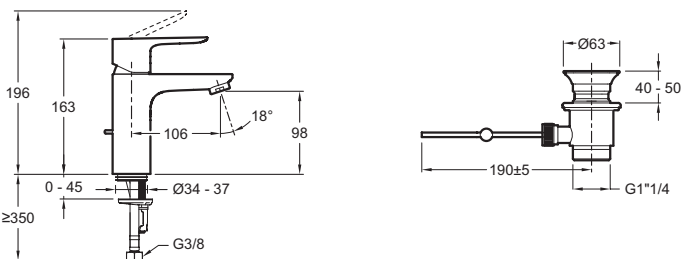
▲ Modèle et/ou coloris disponible jusqu'à épuisement des stocks.

# LIGNE CONFORT

| Modèle  | Désignation  | Code      | Finition | Prix HT (€) | U.V. |
|---|--|-----------|----------|-------------|------|
|  <p>E24395</p>  | <ul style="list-style-type: none"> <li>Mitigeur thermostatique bain-douche mural.</li> <li>Bec bain parfaitement intégré.</li> <li>Inverseur intégré à la poignée de débit.</li> <li>Economiseur d'eau : butée escamotable.</li> <li>Butée de sécurité à 37°C. Température maxi inférieure à 50°C.</li> <li>Corps tiède.</li> <li>Aérateur anti-calcaire.</li> <li>Clapets anti-retour sur les alimentations.</li> <li>Raccords et rosaces murales. </li> </ul>  | E24395-CP | Chrome   | 290,00      | 1    |
|  <p>E24394</p>  | <ul style="list-style-type: none"> <li>Mitigeur thermostatique douche mural.</li> <li>Economiseur d'eau : butée escamotable.</li> <li>Butée de sécurité à 37°C. Température maxi inférieure à 50°C.</li> <li>Corps tiède.</li> <li>Clapets anti-retour sur les alimentations.</li> <li>Avec raccords et rosaces murales. </li> </ul>    | E24394-CP | Chrome   | 240,00      | 1    |







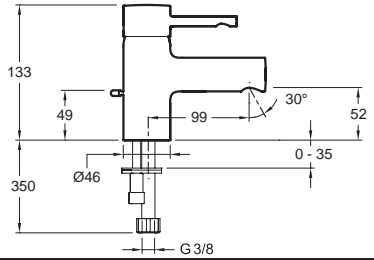
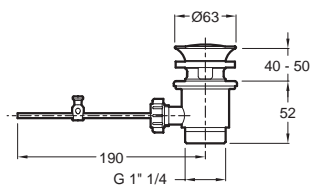






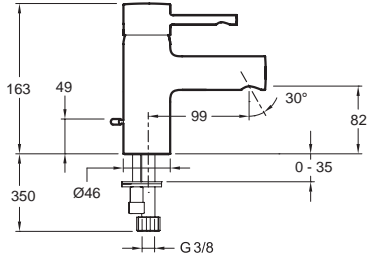
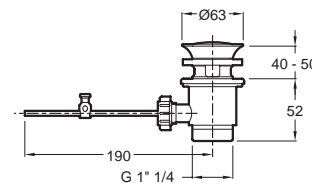
# ALEO DESIGN

| Modèle  | Désignation   | Code               | Finition | Prix HT (€) | U.V. |
|---|---|--------------------|----------|-------------|------|
|  <p>E72312-5</p>     | <ul style="list-style-type: none"> <li>Mitigeur lavabo avec flexibles d'alimentation PEX tournants ultra-souples. Système d'installation facile et rapide 5/35".</li> <li>Bague-limiteur de température.</li> <li>Aérateur anti-calcaire.</li> <li>Tirette latérale. Bonde de vidage en métal.</li> <li>Débit limité à 5 l/mn.</li> </ul>                 | <b>E72312-5-CP</b> | Chrome   | 140,00      | 1    |
|   | <ul style="list-style-type: none"> <li>Mitigeur lavabo - corps lisse, sans tirette, sans vidage.</li> <li>Système d'installation facile et rapide 5/35".</li> </ul>   | <b>E72314-5-CP</b> | Chrome   | 130,00      | 1    |
|  <p>E72337-5</p>  | <ul style="list-style-type: none"> <li>Mitigeur lavabo - modèle Haut - avec flexibles d'alimentation PEX tournants ultra-souples. Système d'installation facile et rapide 5/35".</li> <li>Bague-limiteur de température.</li> <li>Aérateur anti-calcaire.</li> <li>Tirette latérale. Bonde de vidage en métal.</li> <li>Débit limité à 5 l/mn.</li> </ul> | <b>E72337-5-CP</b> | Chrome   | 210,00      | 1    |
|   | <ul style="list-style-type: none"> <li>Mitigeur lavabo - modèle Haut - corps lisse, sans tirette, sans vidage.</li> <li>Système d'installation facile et rapide 5/35".</li> </ul>   | <b>E72336-5-CP</b> | Chrome   | 195,00      | 1    |



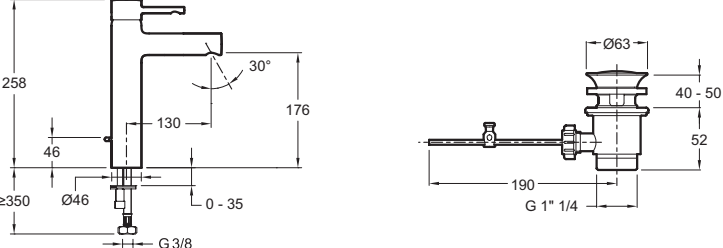


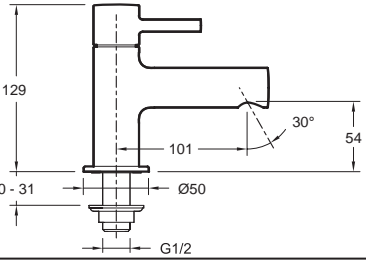


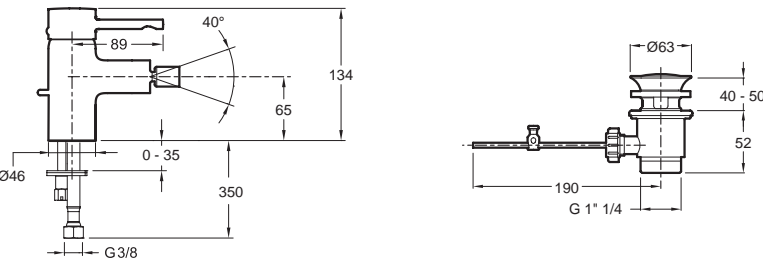

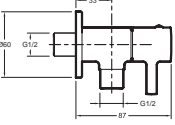








# CÜFF

| Modèle   | Désignation  | Code             | Finition | Prix HT (€) | U.V. |
|--|--|------------------|----------|-------------|------|
|  <p>E37301</p>                 | <ul style="list-style-type: none"> <li>Mitigeur lavabo - modèle Standard - avec flexibles d'alimentation PEX. Bague-limiteur de température. Aérateur anti-calcaire intégré. Tirette latérale. Bonde de vidage en métal. Débit limité à 5 l/mn. <b>NF</b></li> </ul> | <b>E37301-CP</b> | Chrome   | 113,60      | 1    |
|  | <ul style="list-style-type: none"> <li>Mitigeur lavabo - modèle Standard - corps lisse, sans tirette, sans vidage. <b>NF</b></li> </ul>  | <b>E98297-CP</b> | Chrome   | 107,10      | 1    |
|  | <ul style="list-style-type: none"> <li>Mitigeur lavabo - modèle Standard - cartouche C3 à économies d'eau et d'énergie (levier centré = eau froide). Bague-limiteur de température. Economiseur d'eau : butée sensitive. Débit : 10 l/mn. <b>NF</b></li> </ul>       | <b>E77306-CP</b> | Chrome   | 113,60      | 1    |
|  | <ul style="list-style-type: none"> <li>Mitigeur lavabo - modèle Standard - cartouche C3. Corps lisse, sans tirette, sans vidage. <b>NF</b></li> </ul>  | <b>E77307-CP</b> | Chrome   | 107,10      | 1    |
|     |  |                  |          |             |      |
|  <p>E37041</p>      | <ul style="list-style-type: none"> <li>Mitigeur lavabo - modèle Medium - avec flexibles d'alimentation PEX. Bague-limiteur de température. Aérateur anti-calcaire intégré. Tirette latérale. Bonde de vidage en métal. Débit limité à 5 l/mn. <b>NF</b></li> </ul>   | <b>E37041-CP</b> | Chrome   | 129,50      | 1    |
|  | <ul style="list-style-type: none"> <li>Mitigeur lavabo - modèle Medium - corps lisse, sans tirette, sans vidage. <b>NF</b></li> </ul>  | <b>E98298-CP</b> | Chrome   | 124,50      | 1    |
|  | <ul style="list-style-type: none"> <li>Mitigeur lavabo - modèle Medium - cartouche C3 à économies d'eau et d'énergie (levier centré = eau froide). Bague-limiteur de température. Economiseur d'eau : butée sensitive. Débit : 10 l/mn. <b>NF</b></li> </ul>         | <b>E77308-CP</b> | Chrome   | 129,50      | 1    |
|  | <ul style="list-style-type: none"> <li>Mitigeur lavabo - modèle Medium - cartouche C3. Corps lisse, sans tirette, sans vidage. <b>NF</b></li> </ul>  | <b>E77309-CP</b> | Chrome   | 124,50      | 1    |
|     |  |                  |          |             |      |



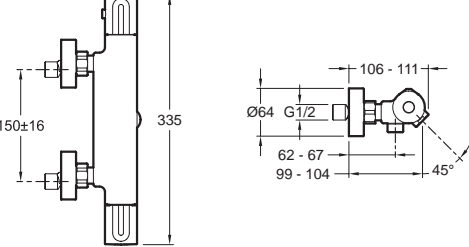


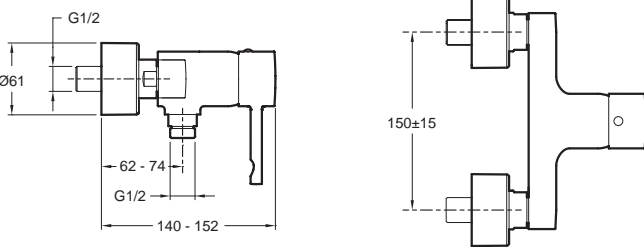


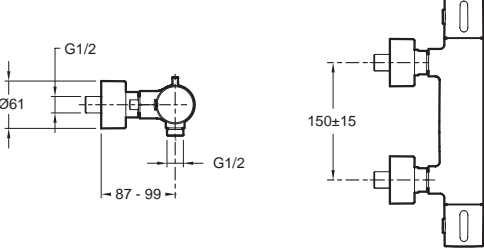


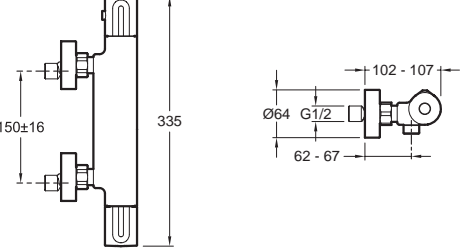
# CÜFF

| Modèle   | Désignation  | Code  | Finition                    | Prix HT (€)                 | U.V.              |
|--|--|---|-----------------------------|-----------------------------|-------------------|
|  <p>E37303</p>      | <ul style="list-style-type: none"> <li>Mitigeur lavabo - modèle Haut - avec flexibles d'alimentation PEX. Bague-limiteur de température. Aérateur anti-calcaire intégré. Tirette latérale. Bonde de vidage en métal. Débit limité à 5 l/mn.</li> <li>Mitigeur lavabo - modèle Haut - corps lisse, sans tirette, sans vidage.</li> </ul>  | <p><b>E37303-CP</b></p> <p><b>E98299-CP</b></p> | <p>Chrome</p> <p>Chrome</p> | <p>178,20</p> <p>172,90</p> | <p>1</p> <p>1</p> |
|  <p>E37308</p>      | <ul style="list-style-type: none"> <li>Robinet indépendant pour lave-mains (eau froide). Tête à disques céramique ¼ tour. Aérateur anti-calcaire intégré. Sans bonde de vidage. Débit limité à 5 l/mn.</li> </ul>    | <p><b>E37308-CP</b></p>                         | <p>Chrome</p>               | <p>89,90</p>                | <p>1</p>          |
|  <p>E37045</p>  | <ul style="list-style-type: none"> <li>Mitigeur bidet avec flexibles d'alimentation. Bague-limiteur de température. Aérateur anti-calcaire sur rotule orientable. Tirette latérale. Bonde de vidage en métal. Débit limité à 5 l/mn.</li> </ul>    | <p><b>E37045-CP</b></p>                         | <p>Chrome</p>               | <p>144,30</p>               | <p>1</p>          |
|  <p>E37317</p>  | <ul style="list-style-type: none"> <li>Robinet d'arrêt. Tête à disques céramique.</li> </ul>    | <p><b>E37317-CP</b></p>                         | <p>Chrome</p>               | <p>44,60</p>                | <p>1</p>          |








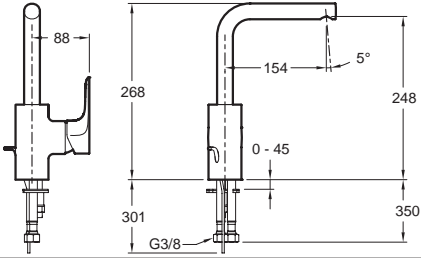
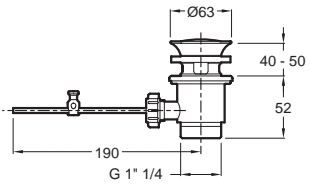





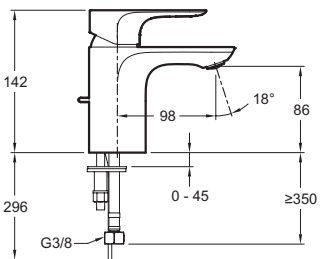
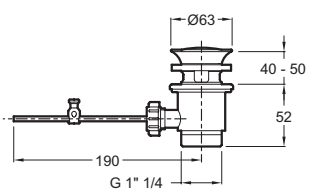
# CÜFF

| Modèle   | Désignation   | Code             | Finition | Prix HT (€) | U.V. |
|--|---|------------------|----------|-------------|------|
|  <p>E37043</p> <p><b>FDES</b></p>   | <ul style="list-style-type: none"> <li>Mitigeur bain-douche sur gorge.</li> <li>Bague-limiteur de température.</li> <li>Inverseur automatique verrouillable.</li> <li>Aérateur anti-calcaire intégré.</li> <li>Clapet anti-retour sur sortie douche.</li> <li>Colonnettes à joints toriques pour montage rapide. <b>NF</b></li> </ul>   | <b>E37043-CP</b> | Chrome   | 262,10      | 1    |
|  <p>E45532</p> <p><b>FDES</b></p>   | <ul style="list-style-type: none"> <li>Mitigeur bain-douche mural.</li> <li>Bague-limiteur de température.</li> <li>Inverseur automatique verrouillable.</li> <li>Aérateur anti-calcaire intégré.</li> <li>Clapet anti-retour sur sortie douche.</li> <li>Raccords et rosaces murales. <b>NF</b></li> </ul>   | <b>E45532-CP</b> | Chrome   | 191,00      | 1    |
|  <p>E78521</p> <p><b>FDES</b></p> | <ul style="list-style-type: none"> <li>Mitigeur thermostatique bain-douche sur gorge.</li> <li>Inverseur intégré à la poignée de débit.</li> <li>Butée de sécurité à 38°C. Température maxi inférieure à 50°C.</li> <li>Aérateur anti-calcaire intégré.</li> <li>Colonne à joint toriques pour montage rapide. <b>NF</b></li> </ul>   | <b>E78521-CP</b> | Chrome   | 335,20      | 1    |
|  <p>E78520</p> <p><b>FDES</b></p> | <ul style="list-style-type: none"> <li>Mitigeur thermostatique bain-douche mural NF.</li> <li>Inverseur intégré à la poignée de débit.</li> <li>Butée de sécurité à 38°C. Température maxi inférieure à 50°C.</li> <li>Corps tiède.</li> <li>Aérateur anti-calcaire intégré.</li> <li>Clapets anti-retour sur les alimentations.</li> <li>Raccords et rosaces murales. <b>NF</b></li> </ul> | <b>E78520-CP</b> | Chrome   | 303,40      | 1    |





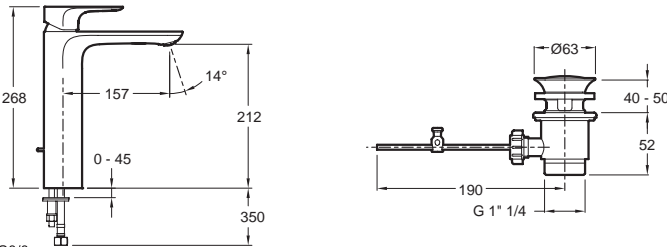



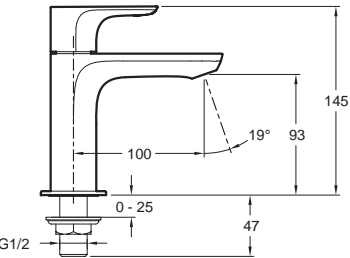



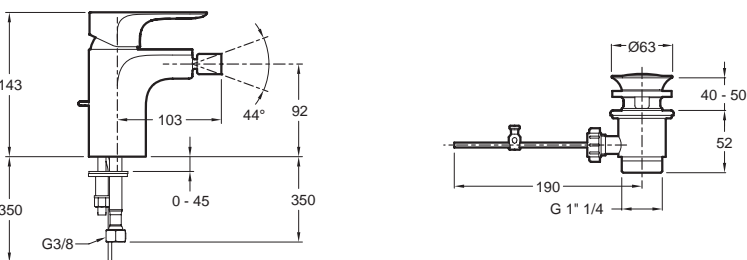




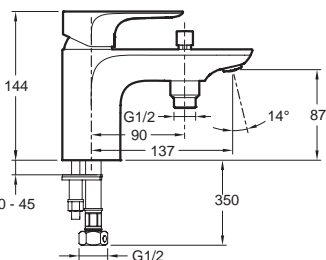
# CÜFF

| Modèle  | Désignation   | Code             | Finition | Prix HT (€) | U.V. |
|---|---|------------------|----------|-------------|------|
|  <p>E24395</p>      | <p>• Mitigeur thermostatique bain-douche mural Ligne Confort.<br/>Bec bain parfaitement intégré.<br/>Inverseur intégré à la poignée de débit.<br/>Economiseur d'eau : butée escamotable.<br/>Butée de sécurité à 37°C. Température maxi inférieure à 50°C.<br/>Corps tiède.<br/>Aérateur anti-calcaire.<br/>Clapets anti-retour sur les alimentations.<br/>Raccords et rosaces murales. <b>NF</b></p>  | <b>E24395-CP</b> | Chrome   | 290,00      | 1    |
|  <p>E45533</p>      | <p>• Mitigeur douche mural.<br/>Bague-limiteur de température.<br/>Clapet anti-retour sur la sortie douche.<br/>Raccords et rosaces murales. <b>NF</b></p>    | <b>E45533-CP</b> | Chrome   | 143,30      | 1    |
|  <p>E37035</p>  | <p>• Mitigeur thermostatique douche mural.<br/>Economiseur d'eau : butée escamotable.<br/>Butée de sécurité à 38°C. Température maxi inférieure à 50°C.<br/>Corps tiède.<br/>Clapet anti-retour sur les alimentations.<br/>Raccords et rosaces murales. <b>NF</b></p>    | <b>E37035-CP</b> | Chrome   | 244,00      | 1    |
|  <p>E24394</p>  | <p>• Mitigeur thermostatique douche mural Ligne Confort.<br/>Economiseur d'eau : butée escamotable.<br/>Butée de sécurité à 37°C. Température maxi inférieure à 50°C.<br/>Corps tiède.<br/>Clapets anti-retour sur les alimentations.<br/>Avec raccords et rosaces murales. <b>NF</b></p>    | <b>E24394-CP</b> | Chrome   | 240,00      | 1    |



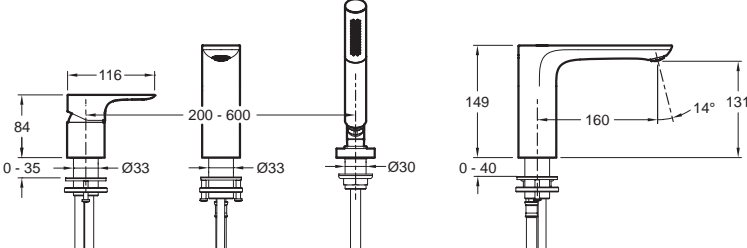



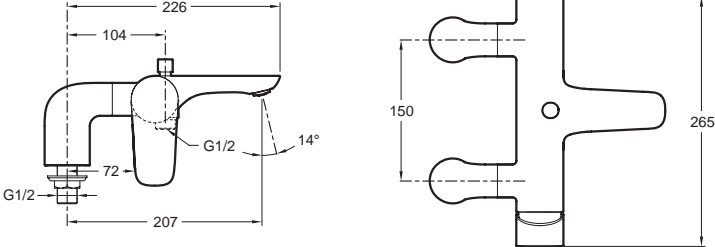



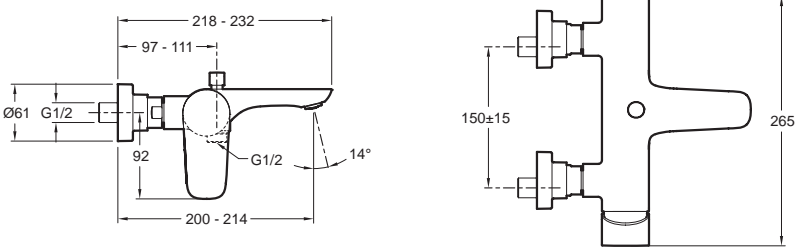




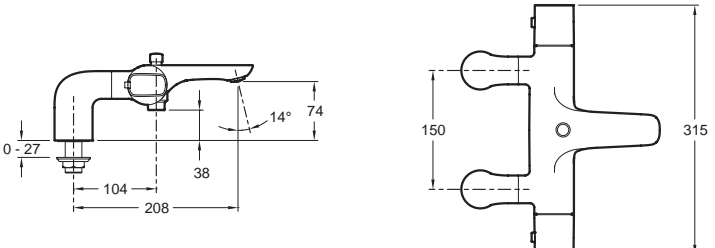
# ALEO

| Modèle  | Désignation   | Code               | Finition | Prix HT (€) | U.V. |
|---|---|--------------------|----------|-------------|------|
|  <p>E72278</p>       | <ul style="list-style-type: none"> <li>Mitigeur lavabo avec flexibles d'alimentation PEX tournants ultra-souples. Système d'installation facile et rapide 5/35". Bague-limiteur de température. Bec tube orientable. Aérateur anti-calcaire intégré. Tirette latérale. Bonde de vidage en métal. Débit limité à 5 l/mn. <b>NF</b></li> </ul>  | <b>E72278-4-CP</b> | Chrome   | 141,90      | 1    |
|   | <ul style="list-style-type: none"> <li>Mitigeur lavabo avec flexibles d'alimentation PEX. Bague-limiteur de température. Bec tube orientable. Aérateur anti-calcaire intégré. Tirette latérale. Bonde de vidage en métal. Débit limité à 5 l/mn. <b>NF</b></li> </ul>   | <b>E72278-CP</b>   | Chrome   | 141,90      | 5    |
|   | <ul style="list-style-type: none"> <li>Mitigeur lavabo, bec tube, cartouche C3 à économies d'eau et d'énergie (levier centré = eau froide). Système d'installation facile et rapide 5/35". Débit limité à 10 l/mn. <b>NF</b></li> </ul>   | <b>E98331-4-CP</b> | Chrome   | 141,90      | 1    |
|   | <ul style="list-style-type: none"> <li>Mitigeur lavabo, bec tube, cartouche C3 à économies d'eau et d'énergie (levier centré = eau froide). Débit limité à 10 l/mn. <b>NF</b></li> </ul>  | <b>E98331-CP</b>   | Chrome   | 141,90      | 5    |
|    |   |                    |          |             |      |
|  <p>E72275-4</p>       | <ul style="list-style-type: none"> <li>Mitigeur lavabo avec flexibles d'alimentation PEX tournants ultra-souples. Système d'installation facile et rapide 5/35". Bague-limiteur de température. Aérateur anti-calcaire. Tirette latérale. Bonde de vidage en métal. Débit limité à 5 l/mn. <b>NF</b></li> <li>Mitigeur lavabo - corps lisse, sans tirette, sans vidage. Système d'installation facile et rapide 5/35". <b>NF</b></li> <li>Mitigeur lavabo - cartouche C3 à économies d'eau et d'énergie (levier centré = eau froide). Système d'installation facile et rapide 5/35". Débit limité à 10 l/mn. <b>NF</b></li> </ul> | <b>E72275-4-CP</b> | Chrome   | 120,90      | 1    |
|   | <ul style="list-style-type: none"> <li>Mitigeur lavabo - corps lisse, sans tirette, sans vidage. Système d'installation facile et rapide 5/35". <b>NF</b></li> </ul>  | <b>E72277-4-CP</b> | Chrome   | 110,30      | 1    |
|   | <ul style="list-style-type: none"> <li>Mitigeur lavabo - cartouche C3 à économies d'eau et d'énergie (levier centré = eau froide). Système d'installation facile et rapide 5/35". Débit limité à 10 l/mn. <b>NF</b></li> </ul>  | <b>E98332-4-CP</b> | Chrome   | 120,70      | 1    |
|    |   |                    |          |             |      |







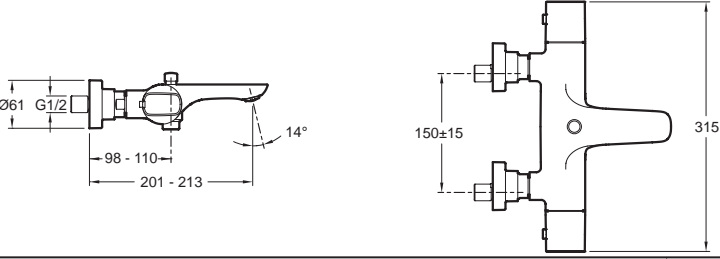






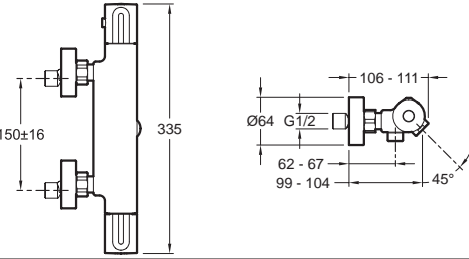





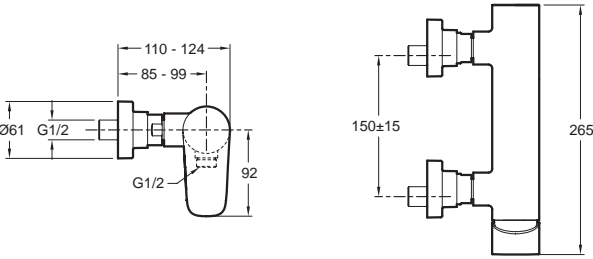






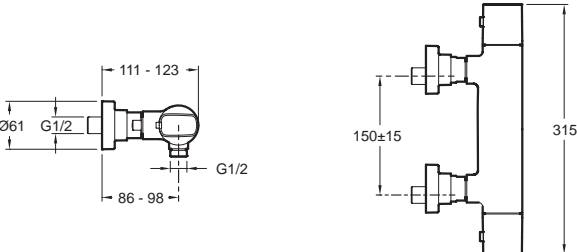
# ALEO

| Modèle   | Désignation   | Code               | Finition | Prix HT (€) | U.V. |
|--|---|--------------------|----------|-------------|------|
|  <p>E72298-4</p>    | <ul style="list-style-type: none"> <li>Mitigeur lavabo - modèle Haut - avec flexibles d'alimentation PEX tournants ultra-souples. Système d'installation facile et rapide 5/35". Bague-limiteur de température. Aérateur anti-calcaire. Tirette latérale. Bonde de vidage en métal. Débit limité à 5 l/mn.</li> </ul>   | <b>E72298-4-CP</b> | Chrome   | 178,70      | 1    |
|  | <ul style="list-style-type: none"> <li>Mitigeur lavabo - modèle Haut - corps lisse, sans tirette, sans vidage. Système d'installation facile et rapide 5/35".</li> </ul>   | <b>E72299-4-CP</b> | Chrome   | 162,90      | 1    |
|  <p>E72288</p>     | <ul style="list-style-type: none"> <li>Robinet indépendant pour lave-mains (eau froide). Tête à disques céramique ¼ tour. Aérateur anti-calcaire. Débit limité à 5 l/mn.</li> </ul>   | <b>E72288-CP</b>   | Chrome   | 94,70       | 5    |
|  <p>E72279</p>     | <ul style="list-style-type: none"> <li>Mitigeur bidet avec flexibles d'alimentation. Bague-limiteur de température. Aérateur anti-calcaire sur rotule orientable. Tirette latérale. Bonde de vidage en métal. Débit limité à 5 l/mn.</li> </ul>   | <b>E72279-CP</b>   | Chrome   | 136,60      | 5    |
|  <p>E72284</p>     | <ul style="list-style-type: none"> <li>Mitigeur bain-douche monotrou. Bague-limiteur de température. Eco d'eau : butée sensitive. Inverseur automatique à bouton-poussoir. Flexibles d'alimentation (longueur 500 mm) avec raccords G1/2. Aérateur anti-calcaire «pièce». Clapet anti-retour sur la sortie douche. </li> </ul>  | <b>E72284-CP</b>   | Chrome   | 167,50      | 5    |

# ALEO




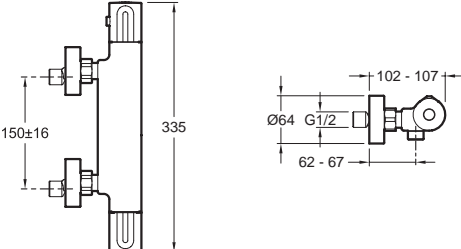

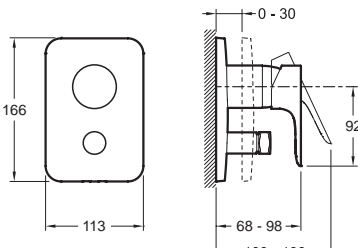

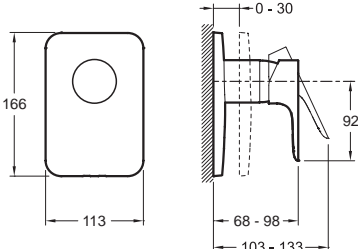
| Modèle  | Désignation   | Code             | Finition | Prix HT (€) | U.V. |
|---|---|------------------|----------|-------------|------|
|  <p>E72292</p>    | <ul style="list-style-type: none"> <li>Mitigeur bain-douche 3 trous sur gorge.</li> <li>Bague-limiteur de température.</li> <li>Inverseur automatique intégré discret.</li> <li>Aérateur anti-calcaire «pièce».</li> <li>Douchette latérale Shift Ellipse 2 jets, sur coude orientable.</li> </ul>    | <b>E72292-CP</b> | Chrome   | 398,60      | 1    |
|  <p>E72283</p>    | <ul style="list-style-type: none"> <li>Mitigeur bain-douche sur gorge.</li> <li>Bague-limiteur de température. Economiseur d'eau : butée sensitive.</li> <li>Inverseur automatique à bouton-poussoir.</li> <li>Aérateur anti-calcaire «pièce».</li> <li>Clapet anti-retour sur sortie douche.</li> <li>Colonnettes à joints toriques pour montage rapide. </li> </ul>   | <b>E72283-CP</b> | Chrome   | 203,90      | 1    |
|  <p>E72282</p>    | <ul style="list-style-type: none"> <li>Mitigeur bain-douche mural.</li> <li>Bague-limiteur de température. Economiseur d'eau : butée sensitive.</li> <li>Inverseur automatique à bouton-poussoir.</li> <li>Aérateur anti-calcaire «pièce».</li> <li>Clapet anti-retour sur la sortie douche.</li> <li>Raccords muraux et rosaces cache-écrous. </li> </ul>   | <b>E72282-CP</b> | Chrome   | 156,60      | 5    |
|  <p>E72287</p>   | <ul style="list-style-type: none"> <li>Mitigeur thermostatique bain-douche sur gorge.</li> <li>Inverseur à bouton-poussoir.</li> <li>Economiseur d'eau : butée escamotable.</li> <li>Butée de sécurité à 37°C. Température maxi inférieure à 50°C.</li> <li>Corps tiède.</li> <li>Aérateur anti-calcaire «pièce».</li> <li>Clapets anti-retour sur les alimentations.</li> <li>Colonnettes à joints toriques pour montage rapide. </li> </ul>  | <b>E72287-CP</b> | Chrome   | 320,50      | 1    |

# ALEO









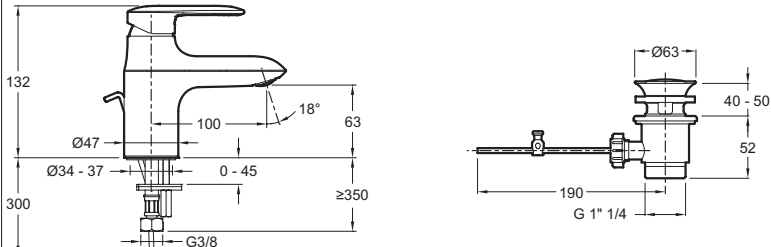








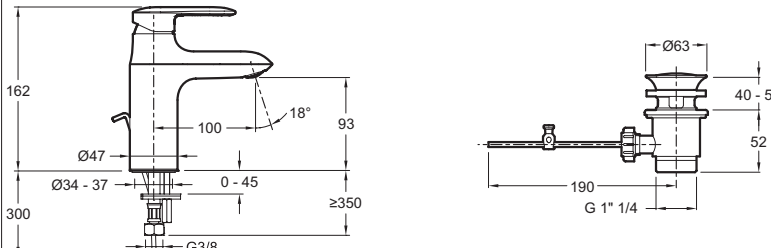





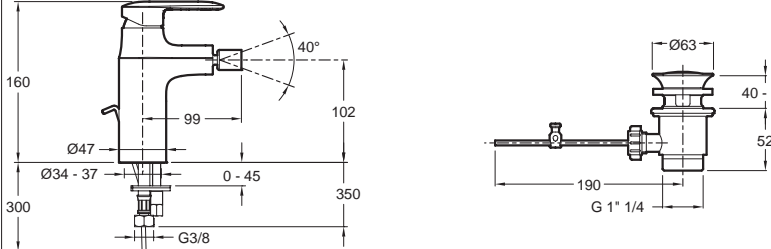
| Modèle   | Désignation   | Code             | Finition | Prix HT (€) | U.V. |
|--|---|------------------|----------|-------------|------|
|  <p>E72286</p>               | <ul style="list-style-type: none"> <li>Mitigeur thermostatique bain-douche mural. Inverseur à bouton-poussoir. Economiseur d'eau : butée escamotable. Butée de sécurité à 37°C. Température maxi inférieure à 50°C. Corps tiède. Aérateur anti-calcaire «pièce». Clapets anti-retour sur les alimentations. Raccords et rosaces murales. </li> </ul>   | <b>E72286-CP</b> | Chrome   | 284,10      | 1    |
|  <p>E24395</p>               | <ul style="list-style-type: none"> <li>Mitigeur thermostatique bain-douche mural Ligne Confort. Bec bain parfaitement intégré. Inverseur intégré à la poignée de débit. Economiseur d'eau : butée escamotable. Butée de sécurité à 37°C. Température maxi inférieure à 50°C. Corps tiède. Aérateur anti-calcaire. Clapets anti-retour sur les alimentations. Raccords et rosaces murales. </li> </ul>  | <b>E24395-CP</b> | Chrome   | 290,00      | 1    |
|  <p>E72351</p>     | <ul style="list-style-type: none"> <li>Mitigeur douche mural. Bague-limiteur de température. Economiseur d'eau : butée sensitive. Clapet anti-retour sur la sortie douche. Raccords muraux et rosaces cache-écrous. </li> </ul>   | <b>E72351-CP</b> | Chrome   | 131,40      | 5    |
|  <p>E72352</p>     | <ul style="list-style-type: none"> <li>Mitigeur thermostatique douche mural Economiseur d'eau : butée escamotable. Butée de sécurité à 37°C. Température maxi inférieure à 50°C. Corps tiède. Clapets anti-retour sur les alimentations. Avec raccords et rosaces murales. </li> </ul>    | <b>E72352-CP</b> | Chrome   | 231,00      | 5    |








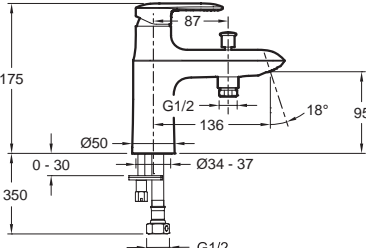





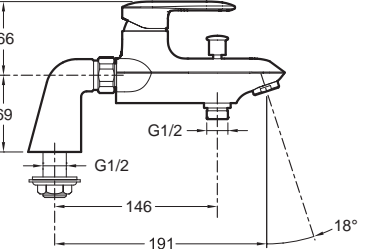
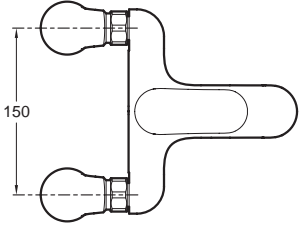





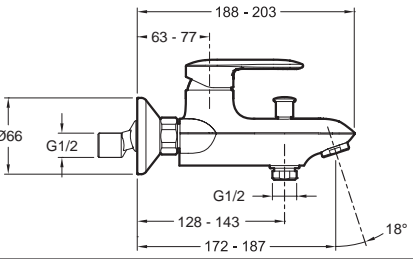
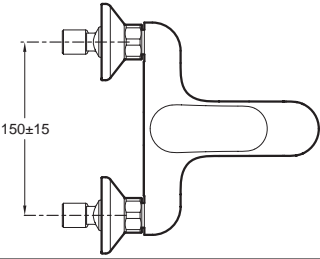





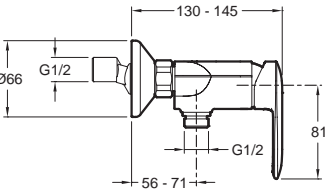
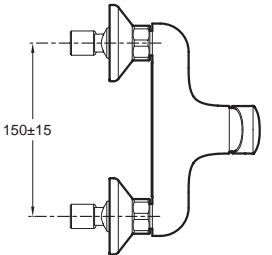
# ALEO


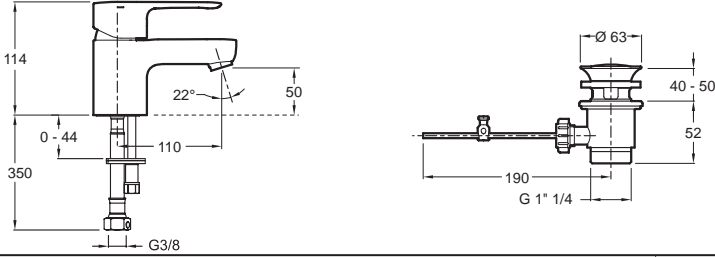

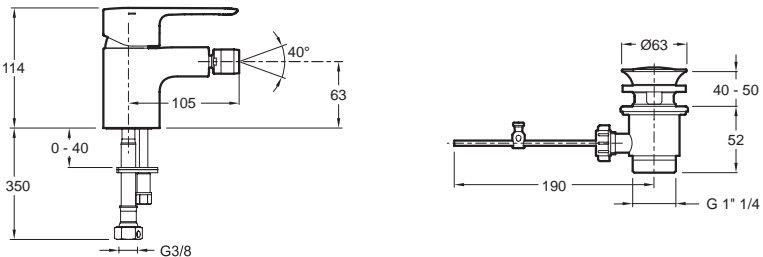

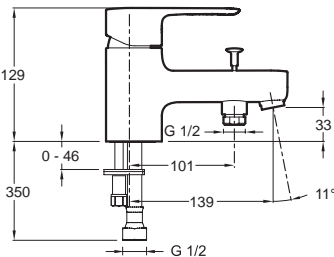
| Modèle  | Désignation   | Code             | Finition | Prix HT (€) | U.V. |
|---|---|------------------|----------|-------------|------|
|  <p>E24394</p>  | <ul style="list-style-type: none"> <li>Mitigeur thermostatique douche mural Ligne Confort.</li> <li>Economiseur d'eau : butée escamotable.</li> <li>Butée de sécurité à 37°C. Température maxi inférieure à 50°C.</li> <li>Corps tiède.</li> <li>Clapets anti-retour sur les alimentations.</li> <li>Avec raccords et rosaces murales. </li> </ul>  | <b>E24394-CP</b> | Chrome   | 240,00      | 1    |
|  <p>E98717</p>   | <ul style="list-style-type: none"> <li>Mitigeur mécanique à encastrer - 2 sorties d'eau.</li> <li>Débit : 25-29 l/mn.</li> <li>Façade et levier Aleo.</li> </ul>   | <b>E98717-CP</b> | Chrome   | 163,40      | 1    |
|  <p>E98705</p>   | <ul style="list-style-type: none"> <li>Mitigeur mécanique à encastrer - 1 sortie d'eau.</li> <li>Débit : 40 l/mn.</li> <li>Façade et levier Aleo.</li> </ul>   | <b>E98705-CP</b> | Chrome   | 99,90       | 1    |





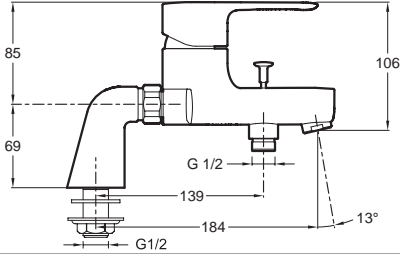
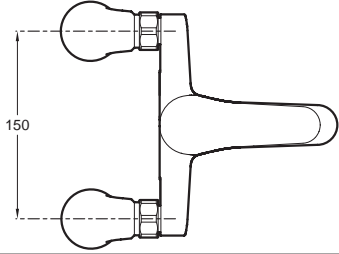




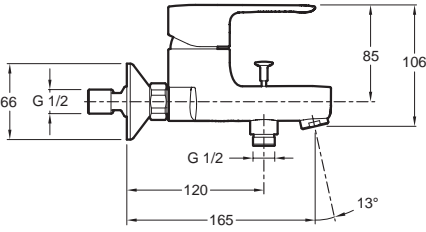
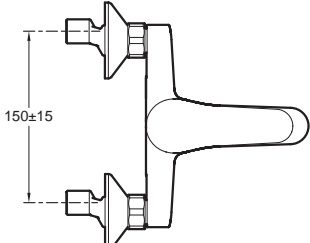




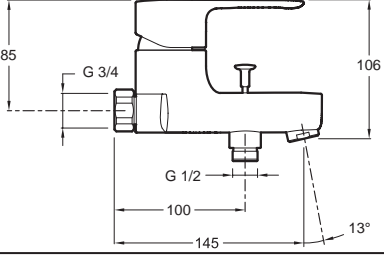
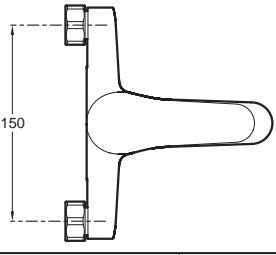
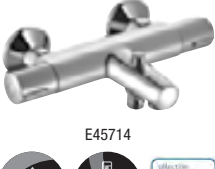



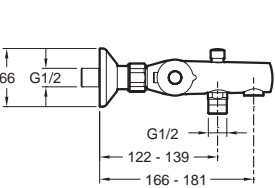
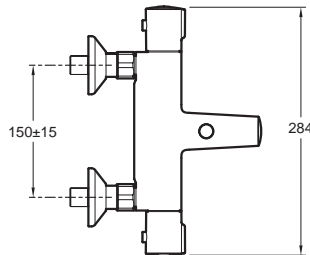
# KUMIN






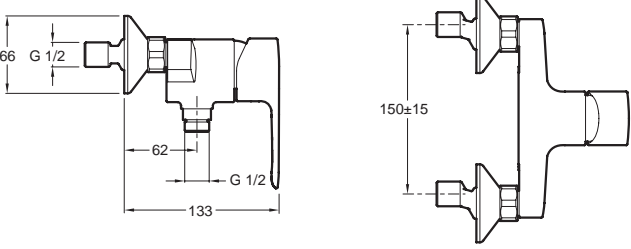





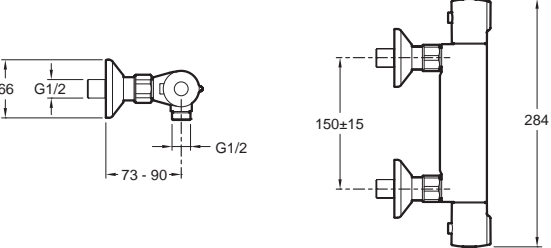




| Modèle   | Désignation   | Code             | Finition | Prix HT (€) | U.V. |
|--|---|------------------|----------|-------------|------|
|  <p>E99980</p>                      | <ul style="list-style-type: none"> <li>Mitigeur lavabo - modèle Standard - avec flexibles d'alimentation. Bague-limiteur de température. Aérateur anti-calcaire. Tirette latérale. Bonde de vidage en métal. Débit limité à 5 l/mn. <b>NF</b></li> </ul>              | <b>E99980-CP</b> | Chrome   | 95,20       | 10   |
|  | <ul style="list-style-type: none"> <li>Mitigeur lavabo - modèle Standard - corps lisse, sans tirette, sans vidage. <b>NF</b></li> </ul>   | <b>E99984-CP</b> | Chrome   | 88,90       | 10   |
|  | <ul style="list-style-type: none"> <li>Mitigeur lavabo - modèle Standard - cartouche C3 à économies d'eau et d'énergie (levier centré = eau froide). Bague-limiteur de température. Economiseur d'eau : butée sensitive. Débit limité à 11 l/mn. <b>NF</b></li> </ul> | <b>E99981-CP</b> | Chrome   | 95,20       | 10   |
|    |   |                  |          |             |      |
|  <p>E98827</p>        | <ul style="list-style-type: none"> <li>Mitigeur lavabo - modèle Medium - avec flexibles d'alimentation. Bague-limiteur de température. Aérateur anti-calcaire «pièce». Tirette latérale. Bonde de vidage en métal. Débit limité à 5 l/mn. <b>NF</b></li> </ul>        | <b>E98827-CP</b> | Chrome   | 104,60      | 10   |
|  | <ul style="list-style-type: none"> <li>Mitigeur lavabo - modèle Medium - corps lisse, sans tirette, sans vidage. <b>NF</b></li> </ul>   | <b>E99447-CP</b> | Chrome   | 97,30       | 10   |
|  | <ul style="list-style-type: none"> <li>Mitigeur lavabo - modèle Medium - cartouche C3 à économies d'eau et d'énergie (levier centré = eau froide). Bague-limiteur de température. Economiseur d'eau : butée sensitive. Débit : 11 l/mn. <b>NF</b></li> </ul>          | <b>E99444-CP</b> | Chrome   | 104,60      | 5    |
|    |   |                  |          |             |      |
|  <p>E99456</p>      | <ul style="list-style-type: none"> <li>Mitigeur bidet avec flexibles d'alimentation. Bague-limiteur de température. Aérateur anti-calcaire sur rotule orientable. Tirette latérale. Bonde de vidage en métal. Débit limité à 5 l/mn. <b>NF</b></li> </ul>             | <b>E99456-CP</b> | Chrome   | 110,90      | 10   |
|  |   |                  |          |             |      |

# KUMIN


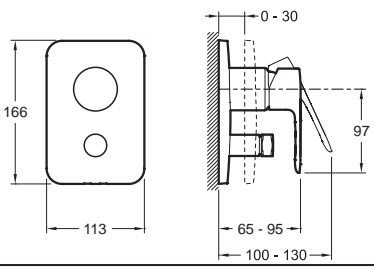

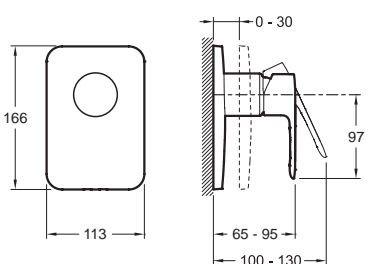
| Modèle  | Désignation   | Code      | Finition | Prix HT (€) | U.V. |
|---|---|-----------|----------|-------------|------|
|  <p>E99458</p>            | <ul style="list-style-type: none"> <li>Mitigeur bain-douche monotrou.</li> <li>Flexibles d'alimentation (500 mm) avec raccords G1/2.</li> <li>Bague-limiteur de température. Economiseur d'eau : butée sensitive.</li> <li>Inverseur automatique verrouillable.</li> <li>Clapet anti-retour sur sortie douche.</li> <li>Aérateur anti-calcaire «pièce». </li> </ul>   | E99458-CP | Chrome   | 136,30      | 10   |
|  <p>E99461</p>            | <ul style="list-style-type: none"> <li>Mitigeur bain-douche sur gorge.</li> <li>Bague-limiteur de température. Economiseur d'eau : butée sensitive.</li> <li>Inverseur automatique verrouillable.</li> <li>Aérateur anti-calcaire.</li> <li>Clapet anti-retour sur la sortie douche.</li> <li>Raccords colonnettes. </li> </ul>   | E99461-CP | Chrome   | 195,60      | 5    |
|  <p>E1385</p>     | <ul style="list-style-type: none"> <li>Mitigeur bain-douche mural.</li> <li>Bague-limiteur de température. Economiseur d'eau : butée sensitive.</li> <li>Inverseur verrouillable.</li> <li>Clapet anti-retour sur sortie douche.</li> <li>Aérateur anti-calcaire. </li> </ul>     | E1385-CP  | Chrome   | 127,00      | 5    |
|  <p>E99463</p>    | <ul style="list-style-type: none"> <li>Mitigeur douche mural.</li> <li>Bague-limiteur de température. Economiseur d'eau : butée sensitive.</li> <li>Clapet anti-retour sur sortie douche.</li> <li>Raccords et rosaces murales. </li> </ul>     | E99463-CP | Chrome   | 100,40      | 10   |



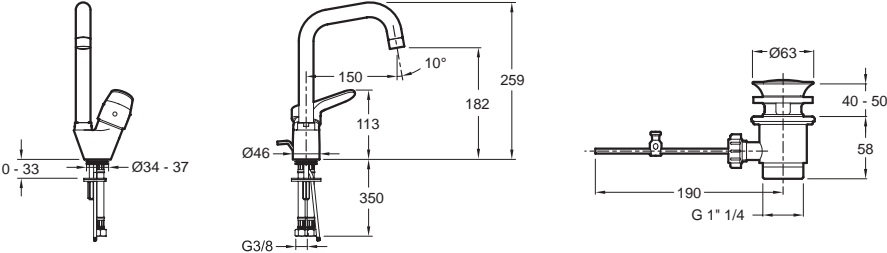


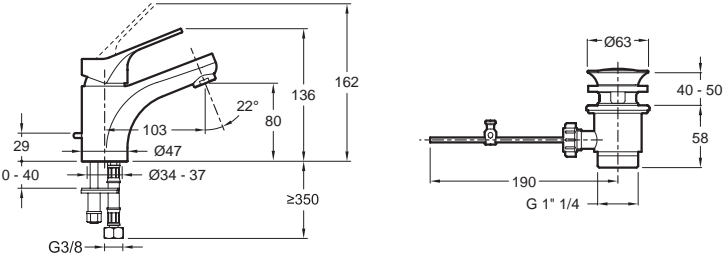


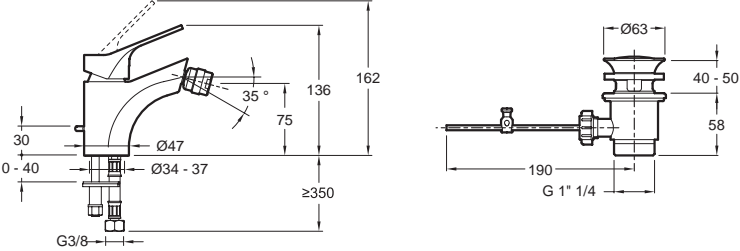
| Modèle   | Désignation  | Code                 | Finition | Prix HT (€) | U.V. |
|--|--|----------------------|----------|-------------|------|
|  <p>E16027-4D</p> <p>HLM 2017/18</p> <p>FDES</p> <p>A</p> <p>RT 2012</p> <p>C3</p> | <ul style="list-style-type: none"> <li>Mitigeur lavabo avec flexibles d'alimentation PEX. Bague-limiteur de température. Economiseur d'eau : butée sensitive. Tirette latérale. Bonde de vidage métal. Aérateur anti-calcaire. Débit : 10 l/mn. <b>NF</b></li> </ul>   | <b>E16027-4D-CP</b>  | Chrome   | 88,30       | 10   |
|  | <ul style="list-style-type: none"> <li>Mitigeur lavabo avec bonde de vidage métallo-plastique. <b>NF</b></li> </ul>  | <b>E16027-4-CP</b>   | Chrome   | 85,10       | 10   |
|  | <ul style="list-style-type: none"> <li>Mitigeur lavabo - corps lisse, sans tirette, sans vidage. <b>NF</b></li> </ul>  | <b>E16027-4ND-CP</b> | Chrome   | 81,00       | 10   |
|  | <ul style="list-style-type: none"> <li>Mitigeur lavabo - cartouche C3 à économies d'eau et d'énergie (levier centré = eau froide) et bonde de vidage métal. Bague-limiteur de température. Economiseur d'eau : butée sensitive. Débit : 10 l/mn. <b>NF</b></li> </ul>  | <b>E98258-CP</b>     | Chrome   | 88,30       | 10   |
|  | <ul style="list-style-type: none"> <li>Mitigeur lavabo - cartouche C3. Bonde de vidage métallo-plastique. <b>NF</b></li> </ul>   | <b>E98257-CP</b>     | Chrome   | 85,10       | 10   |
|    |  |                      |          |             |      |
|  <p>E16028-4</p> <p>HLM 2017/18</p> <p>FDES</p>                                   | <ul style="list-style-type: none"> <li>Mitigeur bidet avec flexibles d'alimentation PEX. Bague-limiteur de température. Economiseur d'eau : butée sensitive. Aérateur anti-calcaire sur rotule orientable. Tirette latérale. Bonde de vidage métallo-plastique. Débit : 10 l/mn. <b>NF</b></li> </ul>                              | <b>E16028-4-CP</b>   | Chrome   | 102,00      | 5    |
|  |    |                      |          |             |      |
|  <p>E16044-4</p> <p>HLM 2017/18</p> <p>FDES</p> <p>A</p>                         | <ul style="list-style-type: none"> <li>Mitigeur bain-douche monotrou. Bague-limiteur de température. Economiseur d'eau : butée sensitive. Inverseur automatique verrouillable Flexibles d'alimentation (longueur 500 mm) avec raccords G1/2. Aérateur anti-calcaire. Clapet anti-retour sur la sortie douche. <b>NF</b></li> </ul> | <b>E16044-4-CP</b>   | Chrome   | 113,50      | 5    |
|  |   |                      |          |             |      |

| Modèle  | Désignation  | Code               | Finition | Prix HT (€) | U.V. |
|---|--|--------------------|----------|-------------|------|
|  <p>E16043-4</p>         | <ul style="list-style-type: none"> <li>Mitigeur bain-douche sur gorge.</li> <li>Bague-limiteur de température.</li> <li>Economiseur d'eau : butée sensitive.</li> <li>Inverseur automatique verrouillable.</li> <li>Clapet anti-retour sur sortie douche.</li> <li>Aérateur anti-calcaire.</li> <li>Raccords colonnettes. </li> </ul>    | <b>E16043-4-CP</b> | Chrome   | 156,60      | 5    |
|  <p>E16033-4</p>        | <ul style="list-style-type: none"> <li>Mitigeur bain-douche mural.</li> <li>Bague-limiteur de température.</li> <li>Economiseur d'eau : butée sensitive.</li> <li>Inverseur automatique verrouillable.</li> <li>Clapet anti-retour sur sortie douche.</li> <li>Aérateur anti-calcaire. </li> </ul>     | <b>E16033-4-CP</b> | Chrome   | 114,50      | 1    |
|  <p>E16031-4</p>   | <ul style="list-style-type: none"> <li>Mitigeur bain-douche, sans raccords.</li> <li>Bague-limiteur de température.</li> <li>Economiseur d'eau : butée sensitive.</li> <li>Inverseur automatique verrouillable.</li> <li>Clapet anti-retour sur sortie douche.</li> <li>Aérateur anti-calcaire. </li> </ul>    | <b>E16031-4-CP</b> | Chrome   | 106,10      | 5    |
|  <p>E45714</p>     | <ul style="list-style-type: none"> <li>Mitigeur thermostatique bain-douche mural.</li> <li>Économiseur d'eau : butée escamotable.</li> <li>Butée de sécurité à 37°C. Blocage température maxi à 50°C.</li> <li>Corps tiède.</li> <li>Inverseur automatique à bouton-poussoir.</li> <li>Aérateur anti-calcaire.</li> <li>Clapets anti-retour sur les alimentations.</li> <li>Raccords et rosaces murales. </li> </ul>   | <b>E45714-CP</b>   | Chrome   | 214,40      | 5    |

| Modèle  | Désignation   | Code               | Finition | Prix HT (€) | U.V. |
|---|---|--------------------|----------|-------------|------|
|  <p>E16029-4</p>          | <ul style="list-style-type: none"> <li>Mitigeur douche mural.</li> <li>Bague-limiteur de température.</li> <li>Economiseur d'eau : butée sensitive.</li> <li>Raccords et rosaces murales. </li> </ul>   | <b>E16029-4-CP</b> | Chrome   | 89,40       | 10   |
|  <p>E8455</p>              | <ul style="list-style-type: none"> <li>Mitigeur thermostatique douche mural.</li> <li>Economiseur d'eau : butée escamotable.</li> <li>Butée de sécurité à 37°C. Température maxi inférieure à 50°C.</li> <li>Corps tiède.</li> <li>Clapets anti-retour sur les alimentations.</li> <li>Raccords et rosaces murales. </li> </ul>  | <b>E8455-CP</b>    | Chrome   | 188,30      | 5    |
|  <p>E5493</p>    | <ul style="list-style-type: none"> <li>Combiné thermostatique douche comprenant :                             <ul style="list-style-type: none"> <li>- un mitigeur thermostatique douche mural July (E8455-CP),</li> <li>- un ensemble barre de douche et douchette Citrus Ø 90 mm avec porte-savon (E12907).</li> </ul> </li> </ul>  | <b>E5493-CP</b>    | Chrome   | 262,80      | 5    |




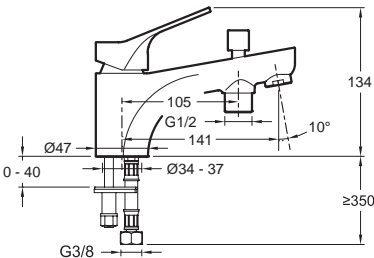



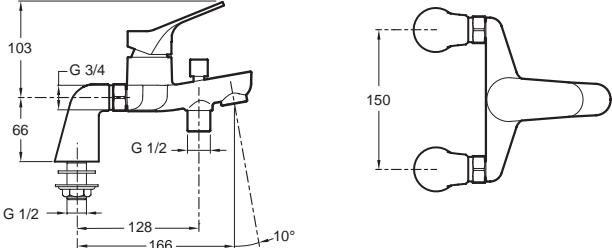



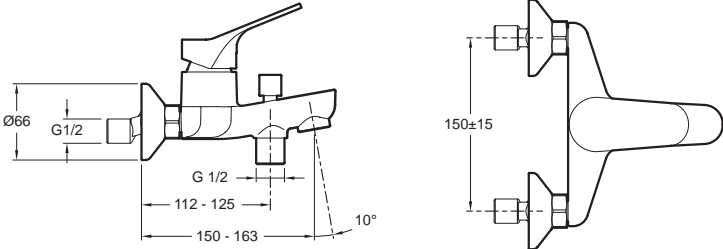



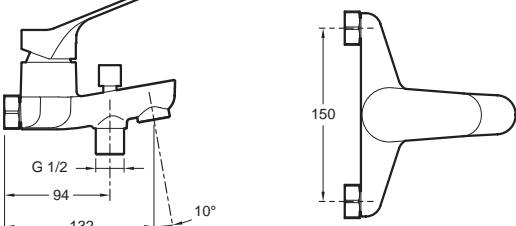
# JULY

| Modèle  | Désignation  | Code             | Finition | Prix HT (€) | U.V. |
|---|--|------------------|----------|-------------|------|
|  <p>E98714</p> | <ul style="list-style-type: none"> <li>Mitigeur mécanique à encastrer - 2 sorties d'eau.</li> <li>Débit : 25-29 l/mn.</li> <li>Façade et levier July.</li> </ul>  | <b>E98714-CP</b> | Chrome   | 150,90      | 1    |
|  <p>E98702</p> | <ul style="list-style-type: none"> <li>Mitigeur mécanique à encastrer - 1 sortie d'eau.</li> <li>Débit : 40 l/mn.</li> <li>Façade et levier July.</li> </ul>      | <b>E98702-CP</b> | Chrome   | 84,30       | 1    |




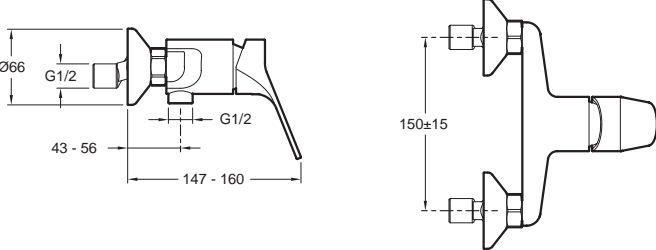
| Modèle   | Désignation   | Code   | Finition   | Prix HT (€)                                       | U.V.                          |
|--|---|--|--|---|-------------------------------|
|  <p>E78116</p>      | <ul style="list-style-type: none"> <li>Mitigeur lavabo, bec tube pivotant, avec flexibles d'alimentation PEX. Cartouche CH3 à économies d'eau et d'énergie. Bague-limiteur de température. Aérateur anti-calcaire. Bonde de vidage inclus. Débit limité à 5 l/mn. <b>NF</b></li> </ul>    | <b>E78116-CP</b>   | Chrome   | 121,80  | 1                             |
|  <p>E75760</p>     | <ul style="list-style-type: none"> <li>Mitigeur lavabo avec flexibles d'alimentation PEX. Bague-limiteur de température. Tirette latérale. Bonde de vidage métallo-plastique. Aérateur anti-calcaire. Débit limité à 5 l/mn. <b>NF</b></li> <li>Mitigeur lavabo avec bonde de vidage en métal. <b>NF</b></li> <li>Mitigeur lavabo - corps lisse, sans tirette, sans vidage. <b>NF</b></li> <li>Mitigeur lavabo - cartouche C3 à économies d'eau et d'énergie (levier centré = eau froide) et bonde de vidage métallo-plastique. Bague-limiteur de température. Economiseur d'eau : butée sensitive. Débit : 11 l/mn. <b>NF</b></li> <li>Mitigeur lavabo - cartouche C3. Bonde de vidage en métal. <b>NF</b></li> </ul>  | <b>E75760-CP</b><br><br><b>E78110-CP</b><br><b>E75762-CP</b><br><b>E75759-CP</b><br><br><b>E78111-CP</b> | Chrome<br><br>Chrome<br>Chrome<br>Chrome<br><br>Chrome | 79,90<br><br>85,30<br>72,60<br>79,90<br><br>85,30 | 8<br><br>8<br>8<br>8<br><br>8 |
|  <p>E75763</p>  | <ul style="list-style-type: none"> <li>Mitigeur bidet avec flexibles d'alimentation. Bague-limiteur de température. Tirette latérale. Bonde métallo-plastique. Aérateur anti-calcaire sur rotule orientable. Débit limité à 5 l/mn.</li> </ul>    | <b>E75763-CP</b>   | Chrome   | 93,50   | 8                             |






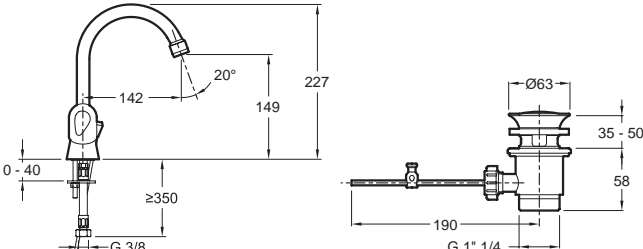



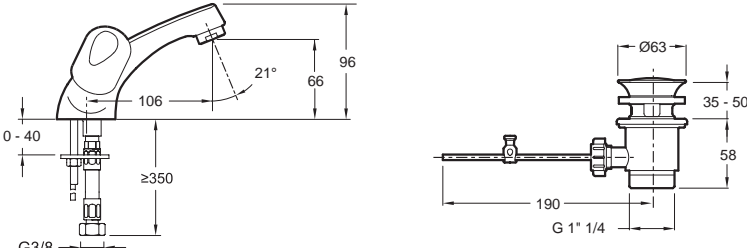


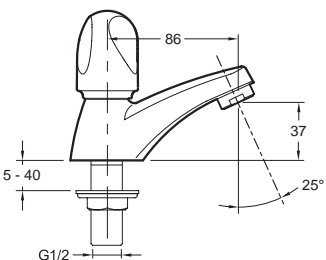
# BRIVE

| Modèle  | Désignation  | Code             | Finition | Prix HT (€) | U.V. |
|---|--|------------------|----------|-------------|------|
|  <p>E75769</p>      | <ul style="list-style-type: none"> <li>Mitigeur bain-douche monotrou.</li> <li>Flexibles d'alimentation avec raccords G3/8.</li> <li>Bague-limiteur de température.</li> <li>Economiseur d'eau : butée sensitive.</li> <li>Inverseur automatique verrouillable.</li> <li>Clapet anti-retour sur sortie douche.</li> <li>Aérateur anti-calcaire. </li> </ul>  | <b>E75769-CP</b> | Chrome   | 109,00      | 8    |
|  <p>E75768</p>      | <ul style="list-style-type: none"> <li>Mitigeur bain-douche sur gorge.</li> <li>Bague-limiteur de température.</li> <li>Economiseur d'eau : butée sensitive.</li> <li>Inverseur automatique verrouillable.</li> <li>Clapet anti-retour sur sortie douche. </li> </ul>   | <b>E75768-CP</b> | Chrome   | 150,60      | 8    |
|  <p>E75766</p>  | <ul style="list-style-type: none"> <li>Mitigeur bain-douche mural.</li> <li>Bague-limiteur de température.</li> <li>Economiseur d'eau : butée sensitive.</li> <li>Inverseur automatique verrouillable.</li> <li>Clapet anti-retour sur sortie douche.</li> <li>Raccords et rosaces murales. </li> </ul>   | <b>E75766-CP</b> | Chrome   | 111,00      | 8    |
|  <p>E75767</p>  | <ul style="list-style-type: none"> <li>Mitigeur bain-douche, sans raccord.</li> <li>Bague-limiteur de température.</li> <li>Economiseur d'eau : butée sensitive.</li> <li>Inverseur automatique verrouillable.</li> <li>Clapet anti-retour sur sortie douche.</li> <li>Aérateur anti-calcaire. </li> </ul>   | <b>E75767-CP</b> | Chrome   | 102,80      | 8    |


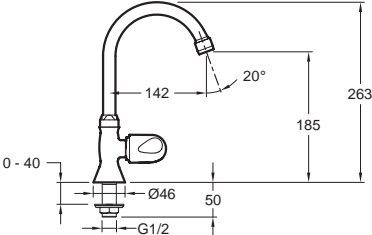

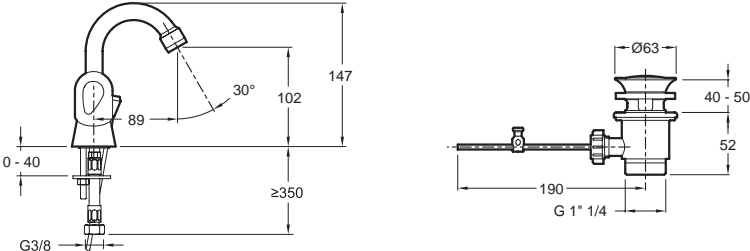

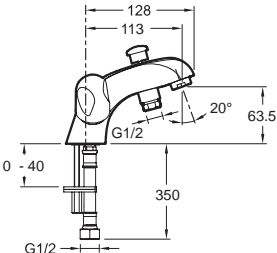

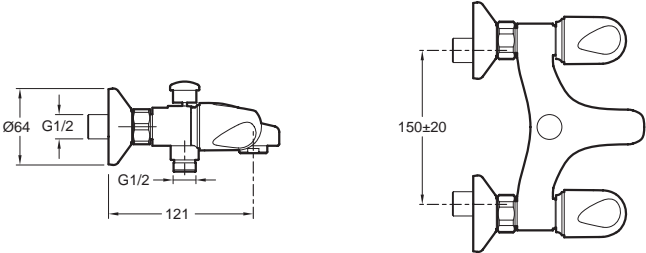
# BRIVE

| Modèle   | Désignation   | Code      | Finition | Prix HT (€) | U.V. |
|--|---|-----------|----------|-------------|------|
| <br> | <ul style="list-style-type: none"> <li>Mitigeur douche mural.</li> <li>Bague-limiteur de température.</li> <li>Economiseur d'eau : butée sensitive.</li> <li>Clapet anti-retour sur sortie douche.</li> <li>Raccords et rosaces murales. </li> </ul>  | E75765-CP | Chrome   | 85,10       | 8    |



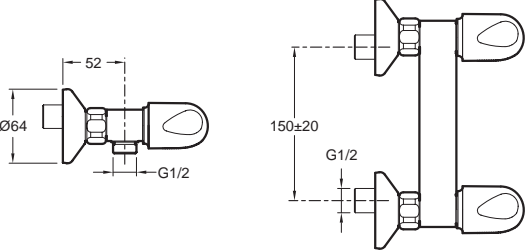
# GALÉO CD

| Modèle  | Désignation  | Code                                     | Finition             | Prix HT (€)        | U.V.       |
|---|--|--|----------------------|--------------------|------------|
|  <p>E72920</p>   | <ul style="list-style-type: none"> <li>Mélangeur lavabo avec flexibles d'alimentation PEX.</li> <li>Bec tube haut orientable.</li> <li>Tête à disques céramique.</li> <li>Aérateur anti-calcaire.</li> <li>Bonde de vidage métallo-plastique.</li> <li>Débit : 15 l/mn.</li> </ul>   | <b>E72920-CP</b>                         | Chrome               | 88,50              | 5          |
|  <p>E72924</p>   | <ul style="list-style-type: none"> <li>Mélangeur lavabo avec flexibles d'alimentation PEX.</li> <li>Bec fondu fixe.</li> <li>Tête à disques céramique.</li> <li>Aérateur anti-calcaire.</li> <li>Bonde de vidage métallo-plastique.</li> <li>Débit : 13 l/mn.</li> </ul>    | <b>E72924-CP</b>                         | Chrome               | 118,70             | 5          |
|  <p>E72923</p>    | <ul style="list-style-type: none"> <li>Robinet indépendant (eau froide).</li> <li>Tête à disques céramique.</li> <li>Poignée eau froide.</li> <li>Aérateur anti-calcaire.</li> <li>Sans bonde de vidage.</li> <li>Robinet indépendant (eau chaude).</li> <li>Tête à disques céramique.</li> <li>Poignée eau chaude.</li> <li>Aérateur anti-calcaire.</li> <li>Sans bonde de vidage.</li> </ul>  | <b>E72922-CP</b><br><br><b>E72923-CP</b> | Chrome<br><br>Chrome | 56,30<br><br>56,30 | 5<br><br>5 |

# GALÉO CD

| Modèle   | Désignation   | Code             | Finition | Prix HT (€) | U.V. |
|--|---|------------------|----------|-------------|------|
|  <p>E72967</p> <p><b>FDES</b></p>   | <ul style="list-style-type: none"> <li>• Robinet indépendant pour lavabo (eau froide).</li> <li>Bec tube orientable.</li> <li>Tête à disques céramique.</li> <li>Sans bonde de vidage.</li> <li>Débit : 10 l/mn.</li> </ul>    | <b>E72967-CP</b> | Chrome   | 65,60       | 5    |
|  <p>E73920</p> <p><b>FDES</b></p>   | <ul style="list-style-type: none"> <li>• Mélangeur bidet ou lave-mains avec flexibles d'alimentation PEX.</li> <li>Bec tube orientable.</li> <li>Tête à disques céramique.</li> <li>Aérateur anti-calcaire.</li> <li>Bonde de vidage métallo-plastique.</li> <li>Débit : 15 l/mn. <b>NF</b></li> </ul>   | <b>E73920-CP</b> | Chrome   | 88,50       | 5    |
|  <p>E71921</p> <p><b>FDES</b></p> | <ul style="list-style-type: none"> <li>• Mélangeur bain-douche monotour.</li> <li>Flexibles d'alimentation (longueur 500 mm).</li> <li>Tête à disques céramique.</li> <li>Inverseur automatique.</li> <li>Aérateur anti-calcaire.</li> <li>Clapet anti-retour sur la sortie douche.</li> <li>Manchons acoustiques R29928760 non fournis.</li> </ul>  | <b>E71921-CP</b> | Chrome   | 104,10      | 5    |
|  <p>E71920</p> <p><b>FDES</b></p> | <ul style="list-style-type: none"> <li>• Mélangeur bain-douche mural.</li> <li>Inverseur automatique.</li> <li>Clapet anti-retour sur la sortie douche.</li> <li>Raccords et rosaces murales.</li> </ul>   | <b>E71920-CP</b> | Chrome   | 97,90       | 5    |

# GALÉO CD

| Modèle  | Désignation  | Code      | Finition | Prix HT (€) | U.V. |
|---|--|-----------|----------|-------------|------|
|  <p>E71923</p>  | <ul style="list-style-type: none"> <li>Mélangeur douche mural.</li> <li>Tête à disques céramique.</li> <li>Clapet anti-retour sur la sortie douche.</li> <li>Raccords et rosaces murales.</li> </ul>  | E71923-CP | Chrome   | 74,90       | 5    |

## Malleco sans contact



**MITIGEUR À DÉTECTION DE MOUVEMENT :** Activation d'un simple mouvement sous le bec : confort d'utilisation optimal. Technologie Response : un temps de réaction ultra-rapide. Fonctionne avec piles AA : inutile d'avoir une prise électrique sous l'évier.

**DEUX JETS PERFORMANTS :** Jet aéré et concentré pour laver la vaisselle efficacement et sans effort. Changement d'une simple pression du doigt.

**DURABILITÉ :** Système aimanté pour un maintien optimal de la douchette. Flexible en nylon tressé ultrarésistant et silencieux.

**DEUX FINITIONS :** Chrome garanti 10 ans, Inox Brossé PVD garanti 25 ans.

**PERSONNALISATION :** Trois embouts en silicone (noir, blanc et taupe) pour changer la couleur du levier. Douchette extractible avec rotule souple et flexible nylon.

## Les pictogrammes Robinetterie de cuisine



**Économie d'eau**  
Débit réduit et performance optimale



**Installation rapide**  
Système de fixation rapide



**Cartouche Eco d'Eau 50 %**  
avec limiteur de débit sensitif



**Aérateur Eco d'Eau**  
L'aérateur réduit le débit pour économiser l'eau



**Personnalisation**  
Créer votre propre ambiance



**Assemblage magnétique DockNetik**  
La douchette se repositionne aisément



**Manœuvre sans contact**  
Pour un usage pratique et hygiénique



**Manœuvre souple, Technology ProMotion**  
Flexible en nylon tressé et douchette sur rotule



**Douchette 3 fonctions**  
Jet aéré, jet pluie & pause  
simplifient les tâches ménagères



**Finition durable**  
Résiste à la corrosion







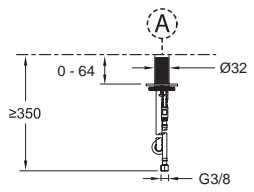
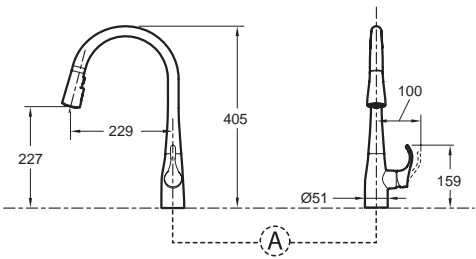
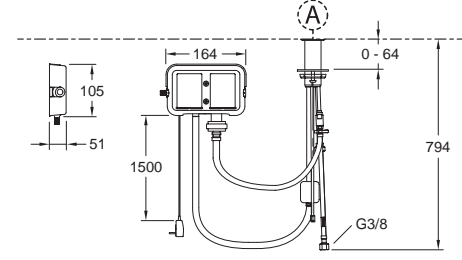
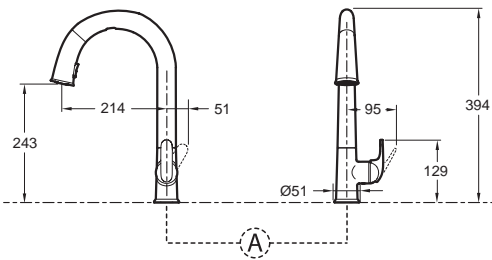
**Sans pile**  
Fonctionne sur le secteur, pas de piles à remplacer



**Économies d'eau et d'énergie**  
Cartouche C3 : levier centré = eau froide

# Robinetterie de cuisine




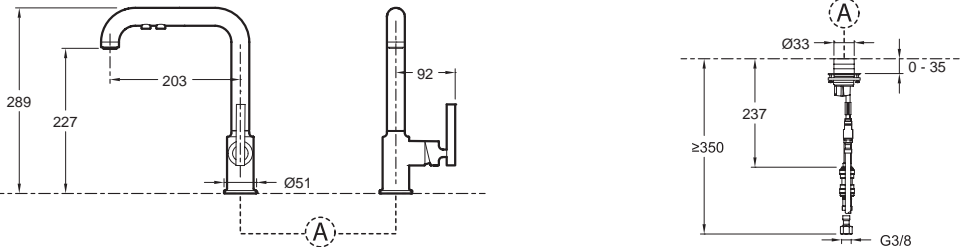


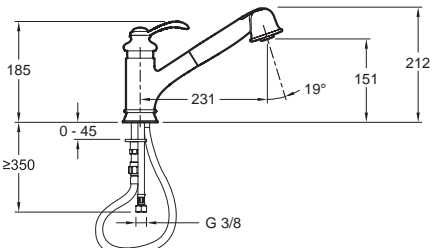


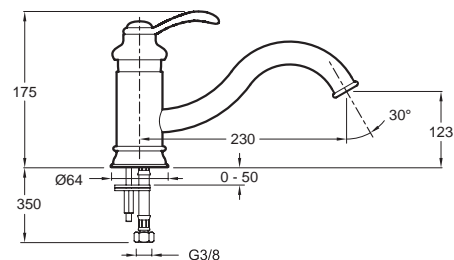
| Modèle   | Désignation   | Code                | Finition    | Prix HT (€) | U.V. |
|--|---|---------------------|-------------|-------------|------|
|  <p>E72218-B7</p>  | <p><b>SENSATE</b> <sup>(1)</sup></p> <ul style="list-style-type: none"> <li>Mitigeur évier à détection électronique.</li> <li>Robinetterie 2 fonctions : mitigeur mécanique et électronique.</li> <li>Bec orientable, avec douchette extractible 2 jets anti-calcaire : pluie ou concentré.</li> <li>Equipé de la technologie DockNetik (aimants dans le bec) pour une remise en place parfaite de la douchette après extraction.</li> <li>Fonctionne sans pile, à raccorder sur le secteur.</li> <li>Débit limité à 7 l/mn.</li> <li>Percement Ø 35 mm.</li> <li>La finition PVD Inox brossé est garantie 25 ans.</li> </ul> | <b>E72218-B7-CP</b> | Chrome      | 736,20      | 1    |
|  |   | <b>E72218-B7-VS</b> | Inox brossé | 805,50      | 1    |
|  <p>596D</p>    | <p><b>SIMPLICE</b></p> <ul style="list-style-type: none"> <li>Mitigeur évier, douchette extractible, avec flexibles d'alimentation.</li> <li>Bec fondu orientable.</li> <li>Douchette anti-calcaire 3 fonctions : jet pluie, jet aéré et pause.</li> <li>Débit limité à 6 l/mn.</li> <li>Percement Ø 35 mm.</li> <li>La finition PVD Inox brossé est garantie 25 ans. ⚠</li> </ul>  | <b>596D-CP</b>      | Chrome      | 408,00      | 1    |
|  |   | <b>596D-VS</b>      | Inox brossé | 459,00      | 1    |



⚠ Modèle et/ou coloris disponible jusqu'à épuisement des stocks.

(1) Éco-participation DEEE de 2,12 € à ajouter au prix HT selon barème applicable à la date d'impression de ce tarif.



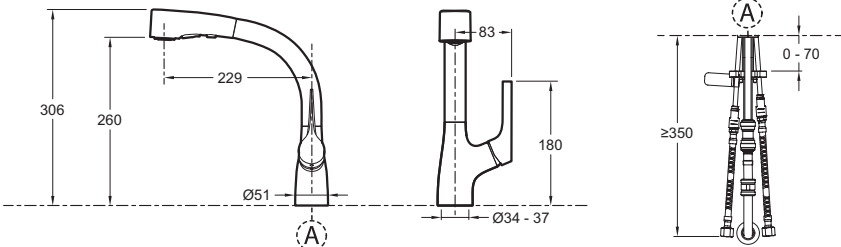


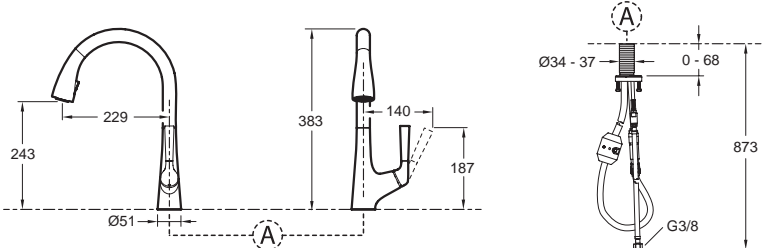


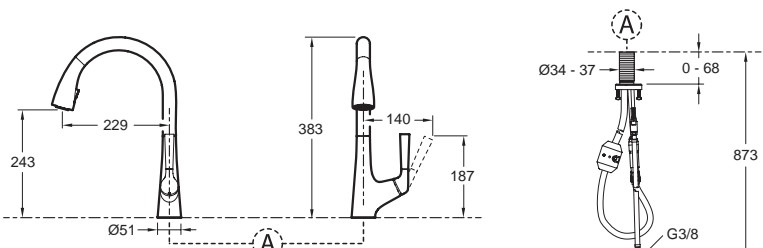
# Robinetterie de cuisine

| Modèle  | Désignation  | Code             | Finition | Prix HT (€) | U.V. |
|---|--|------------------|----------|-------------|------|
|  <p>7505D</p>      | <p><b>PURIST</b></p> <ul style="list-style-type: none"> <li>Mitigeur évier, douchette extractible, avec flexibles d'alimentation.</li> <li>Bec tube orientable.</li> <li>Douchette anti-calcaire 3 fonctions : jet pluie, jet aéré et pause.</li> <li>Débit limité à 6 l/mn.</li> <li>Percement Ø 35 mm. </li> </ul>  | <b>7505D-CP</b>  | Chrome   | 459,60      | 1    |
|  <p>E76091</p>      | <p><b>FAIRFAX</b></p> <ul style="list-style-type: none"> <li>Mitigeur évier, douchette extractible, avec flexibles d'alimentation.</li> <li>Bec orientable et pivotant sur 90°.</li> <li>Douchette anti-calcaire 2 jets : jet pluie et jet aéré.</li> <li>Rayon d'action de la douchette : 700 mm.</li> <li>Débit limité à 7 l/mn.</li> <li>Percement Ø 35 mm.</li> </ul>                              | <b>E76091-CP</b> | Chrome   | 389,60      | 1    |
|  <p>E76090</p>  | <p><b>FAIRFAX</b></p> <ul style="list-style-type: none"> <li>Mitigeur évier avec flexibles d'alimentation.</li> <li>Bec tube orientable.</li> <li>Aérateur anti-calcaire intégré.</li> <li>Débit : 13 l/mn.</li> <li>Percement Ø 35 mm.</li> </ul>    | <b>E76090-CP</b> | Chrome   | 236,40      | 1    |

 Modèle et/ou coloris disponible jusqu'à épuisement des stocks.





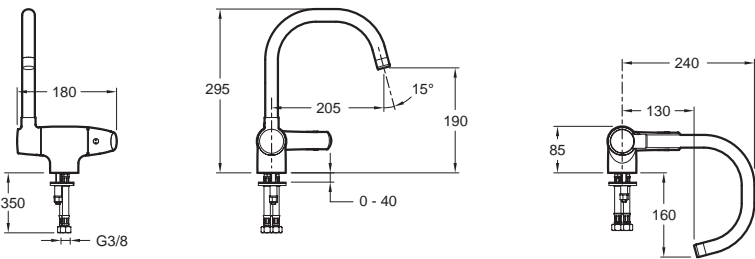




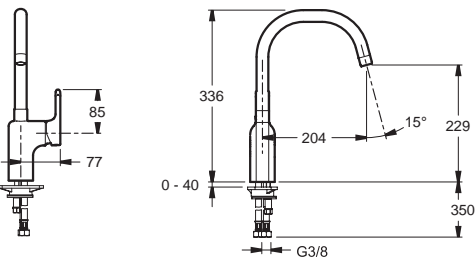



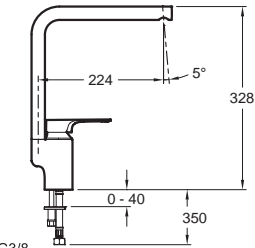


# Robinetterie de cuisine

| Modèle  | Désignation  | Code   | Finition                      | Prix HT (€)              | U.V.           |
|---|--|--|-------------------------------|--------------------------|----------------|
|  <p>E13963</p>  <p>FDES</p>     | <p><b>ELATE</b></p> <ul style="list-style-type: none"> <li>Mitigeur évier, douchette extractible, avec flexibles d'alimentation. Bec tube orientable. Douchette anti-calcaire 3 fonctions : jet pluie, jet aéré et pause. Débit limité à 6 l/mn. Percement Ø 35 mm.</li> </ul>   | <p><b>E13963-CP</b></p>                      | <p>Chrome</p>                 | <p>315,60</p>            | <p>1</p>       |
|   |  |  |                               |                          |                |
|  <p>E562</p>  <p>FDES</p>    | <p><b>MALLECO</b></p> <ul style="list-style-type: none"> <li>Mitigeur évier, douchette extractible. Bec tube col de cygne orientable. Douchette anti-calcaire 2 fonctions : jet aéré - jet balai (technologie Sweep pour un nettoyage plus efficace). Equipé de la technologie DockNetik (aimants dans le bec) pour une remise en place parfaite de la douchette après extraction. Flexible en nylon tressé silencieux et durable. Douchette sur rotule orientable. 3 leviers interchangeables : noir, blanc, taupe. Débit limité à 7 l/mn. Finition PVD Inox brossé garantie 25 ans.</li> </ul>   | <p><b>E562-CP</b><br/><b>E562-VS</b></p>     | <p>Chrome<br/>Inox brossé</p> | <p>290,30<br/>340,00</p> | <p>1<br/>1</p> |
|   |  |  |                               |                          |                |
|  <p>E77748</p>  <p>FDES</p> | <p><b>MALLECO</b> <sup>(1)</sup></p> <ul style="list-style-type: none"> <li>Mitigeur évier à détection électronique. Cellule de détection placée sous le bec. Fonction à pile (6x1,5V). Bec tube col de cygne orientable. Douchette anti-calcaire 2 fonctions : jet aéré - jet balai (technologie Sweep pour un nettoyage plus efficace). Equipé de la technologie DockNetik (aimants dans le bec) pour une remise en place parfaite de la douchette après extraction. Flexible en nylon tressé silencieux et durable. Douchette sur rotule orientable. 3 leviers interchangeables : noir, blanc, taupe. Débit limité à 7 l/mn. Finition PVD Inox brossé garantie 25 ans.</li> </ul> | <p><b>E77748-CP</b><br/><b>E77748-VS</b></p> | <p>Chrome<br/>Inox brossé</p> | <p>400,00<br/>450,00</p> | <p>1<br/>1</p> |
|   |  |  |                               |                          |                |





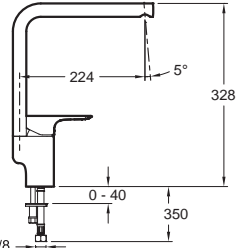


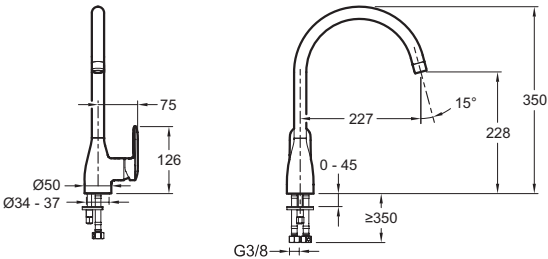




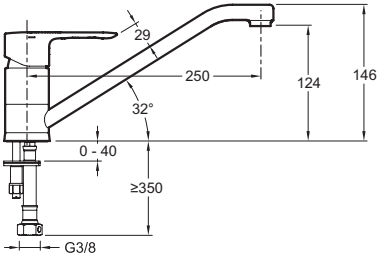
(1) Éco-participation DEEE de 2,12 € à ajouter au prix HT selon barème applicable à la date d'impression de ce tarif.

# Robinetterie de cuisine








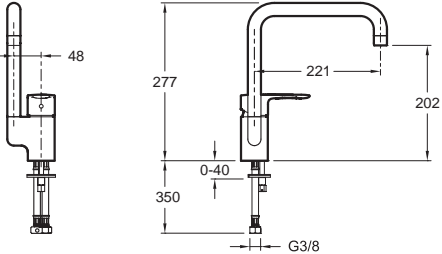





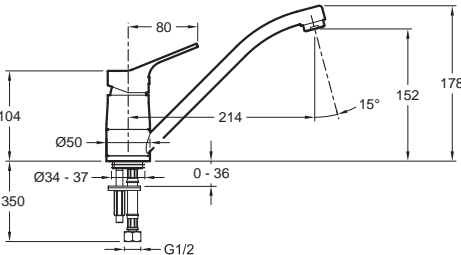





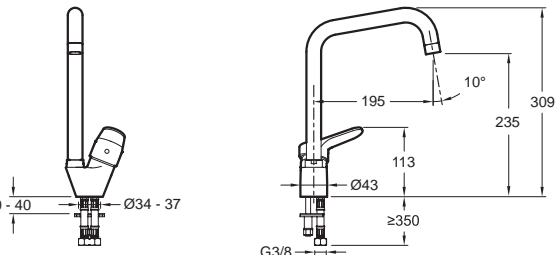
| Modèle  | Désignation   | Code             | Finition | Prix HT (€) | U.V. |
|---|---|------------------|----------|-------------|------|
|  <p>E76250</p>  <p>E76250</p>  | <p><b>NATÉO</b></p> <ul style="list-style-type: none"> <li>Mitigeur évier avec flexibles d'alimentation PEX.</li> <li>Bec tube orientable et rabattable pour installation devant une fenêtre.</li> <li>Bague-limiteur de température. Economiseur d'eau : butée sensitive.</li> <li>Aérateur anti-calcaire.</li> <li>Débit : 9 l/mn.</li> <li>Percement Ø 35 mm.</li> <li>Hauteur bec rabattu : 85 mm. </li> </ul>   | <b>E76250-CP</b> | Chrome   | 254,90      | 1    |
|  <p>E10877</p>    | <p><b>SINGULIER</b></p> <ul style="list-style-type: none"> <li>Mitigeur évier avec flexibles d'alimentation PEX.</li> <li>Bec tube orientable.</li> <li>Bague-limiteur de température. Economiseur d'eau : butée sensitive.</li> <li>Aérateur anti-calcaire.</li> <li>Equerre de renfort pour évier inox.</li> <li>Débit : 9 l/mn.</li> <li>Percement Ø 35 mm.  </li> </ul>  | <b>E10877-CP</b> | Chrome   | 246,30      | 1    |
|  <p>E72358</p>   | <p><b>ALEO+</b></p> <ul style="list-style-type: none"> <li>Mitigeur évier avec flexibles d'alimentation PEX.</li> <li>Bec tube orientable.</li> <li>Bague-limiteur de température.</li> <li>Aérateur anti-calcaire intégré.</li> <li>Débit limité à 8 l/mn.</li> <li>Percement Ø 35 mm. </li> </ul>   | <b>E72358-CP</b> | Chrome   | 182,60      | 1    |

 Modèle et/ou coloris disponible jusqu'à épuisement des stocks.




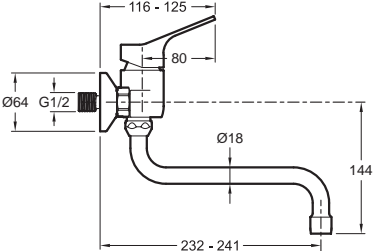
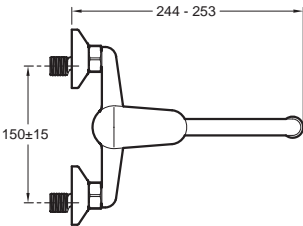
# Robinetterie de cuisine

| Modèle  | Désignation  | Code               | Finition | Prix HT (€) | U.V. |
|---|--|--------------------|----------|-------------|------|
|  <p>E72360</p>              | <p><b>ALEO</b></p> <ul style="list-style-type: none"> <li>Mitigeur évier avec flexibles d'alimentation PEX. Bec tube orientable. Bague-limiteur de température. Aérateur anti-calcaire intégré. Débit limité à 8 l/mn. Percement Ø 35 mm.</li> <li>Mitigeur évier - cartouche C3 à économies d'eau et d'énergie (levier centré = eau froide). <b>NF</b></li> </ul>    | <b>E72360-CP</b>   | Chrome   | 152,40      | 5    |
|   |  | <b>E98333-CP</b>   | Chrome   | 152,40      | 5    |
|  <p>E99477</p>   | <p><b>KUMIN</b></p> <ul style="list-style-type: none"> <li>Mitigeur évier, bec tube orientable, avec flexibles d'alimentation PEX. Bague-limiteur de température. Economiseur d'eau : butée sensitive. Aérateur anti-calcaire. Débit : 10 l/mn. Percement Ø 35 mm. <b>NF</b></li> </ul>    | <b>E99477-CP</b>   | Chrome   | 127,00      | 5    |
|   |  |                    |          |             |      |
|  <p>E16084-4</p>    | <p><b>JULY</b></p> <ul style="list-style-type: none"> <li>Mitigeur évier avec flexibles d'alimentation PEX. Bec profilé orientable. Bague-limiteur de température. Economiseur d'eau : butée sensitive. Aérateur anti-calcaire. Débit : 10 l/mn. Percement Ø 35 mm. <b>NF</b></li> <li>Mitigeur évier, bec profilé, cartouche C3 à économies d'eau et d'énergie (levier centré = eau froide). <b>NF</b></li> </ul>  | <b>E16084-4-CP</b> | Chrome   | 95,60       | 5    |
|   |  | <b>E98324-CP</b>   | Chrome   | 95,60       | 5    |



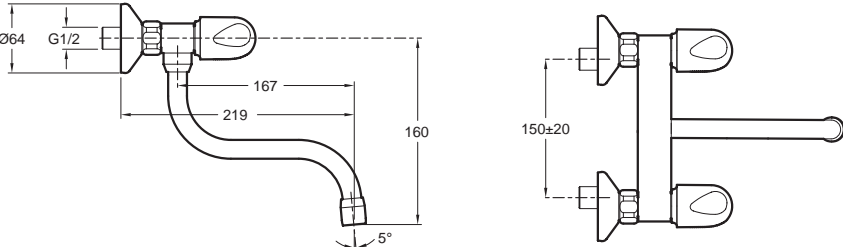


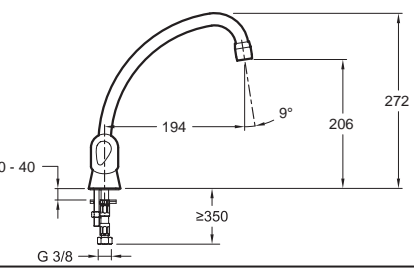
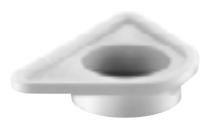
# Robinetterie de cuisine

| Modèle   | Désignation  | Code                    | Finition      | Prix HT (€)  | U.V.     |
|--|--|-------------------------|---------------|--------------|----------|
|  <p>E5243</p>     | <p><b>JULY</b></p> <ul style="list-style-type: none"> <li>Mitigeur évier avec flexibles d'alimentation PEX.<br/>Bec tube orientable.<br/>Bague-limiteur de température. Economiseur d'eau : butée sensitive.<br/>Aérateur anti-calcaire.<br/>Débit : 10 l/mn.<br/>Perçement Ø 35 mm. </li> <li>Mitigeur évier, bec tube, cartouche C3 à économies d'eau et d'énergie (levier centré = eau froide). </li> </ul>  | <p><b>E5243-CP</b></p>  | <p>Chrome</p> | <p>93,60</p> | <p>5</p> |
|  | <p><b>E98325-CP</b></p>  | <p>Chrome</p>           | <p>93,60</p>  | <p>5</p>     |          |
|  <p>E78115</p>     | <p><b>BRIVE</b></p> <ul style="list-style-type: none"> <li>Mitigeur évier avec flexibles d'alimentation.<br/>Cartouche C3 à économies d'eau et d'énergie (levier centré = eau froide).<br/>Bague-limiteur de température. Economiseur d'eau : butée sensitive.<br/>Bec profilé orientable.<br/>Aérateur anti-calcaire.<br/>Débit : 10 l/mn.<br/>Perçement Ø 35 mm. </li> </ul>    | <p><b>E78115-CP</b></p> | <p>Chrome</p> | <p>92,40</p> | <p>8</p> |
|  <p>E75770</p>      | <p><b>BRIVE</b></p> <ul style="list-style-type: none"> <li>Mitigeur évier avec flexibles d'alimentation.<br/>Cartouche C3 à économies d'eau et d'énergie (levier centré = eau froide).<br/>Bague-limiteur de température. Economiseur d'eau : butée sensitive.<br/>Bec tube orientable.<br/>Aérateur anti-calcaire.<br/>Débit : 11 l/mn.<br/>Perçement Ø 35 mm. </li> </ul>    | <p><b>E75770-CP</b></p> | <p>Chrome</p> | <p>90,50</p> | <p>8</p> |


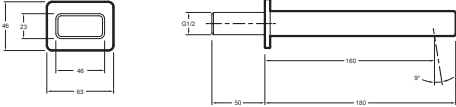


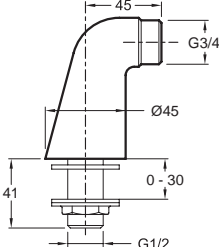



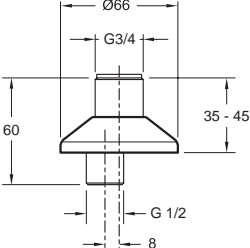

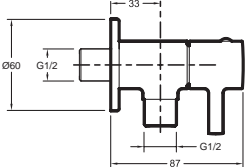
# Robinetterie de cuisine

| Modèle  | Désignation   | Code             | Finition | Prix HT (€) | U.V. |
|---|---|------------------|----------|-------------|------|
|  <p>E78114</p>  | <p><b>BRIVE</b></p> <ul style="list-style-type: none"> <li>Mitigeur évier mural, bec tube pivotant.</li> <li>Cartouche C3 à économies d'eau et d'énergie.</li> <li>Bague limiteur de température.</li> <li>Aérateur anti-calcaire.</li> <li>Raccords et rosaces murales. </li> </ul> | <b>E78114-CP</b> | Chrome   | 121,80      | 1    |
|                |   |                  |          |             |      |




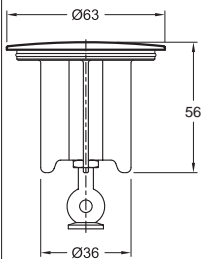
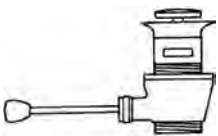
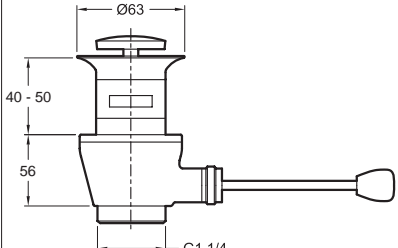
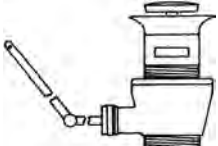
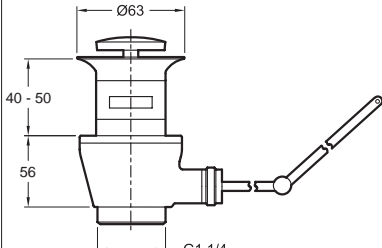


# Robinetterie de cuisine

| Modèle   | Désignation  | Code             | Finition      | Prix HT (€) | U.V. |
|--|--|------------------|---------------|-------------|------|
|  <p>E76925</p>  | <p><b>GALÉO CD</b></p> <ul style="list-style-type: none"> <li>Mélangeur évier mural.</li> <li>Bec tube orientable.</li> <li>Tête à disques céramique.</li> <li>Aérateur anti-calcaire.</li> <li>Raccords et rosaces murales.</li> <li>Débit : 10 l/mn.</li> </ul>  | <b>E76925-CP</b> | Chrome        | 102,00      | 5    |
|  <p>E76920</p>   | <p><b>GALÉO CD</b></p> <ul style="list-style-type: none"> <li>Mélangeur évier avec flexibles d'alimentation PEX.</li> <li>Bec tube orientable.</li> <li>Tête à disques céramique.</li> <li>Aérateur anti-calcaire.</li> </ul>                                      | <b>E76920-CP</b> | Chrome        | 85,30       | 5    |
|  <p>E75499</p>  | <p><b>HORS COLLECTION</b></p> <ul style="list-style-type: none"> <li>Equerre de renfort pour installation de robinetterie monotrou sur évier inox.</li> </ul>  | <b>E75499-NF</b> | Sans finition | 2,70        | 1    |

# Compléments robinetterie


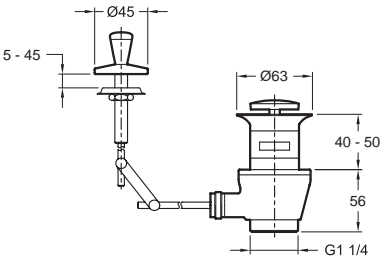


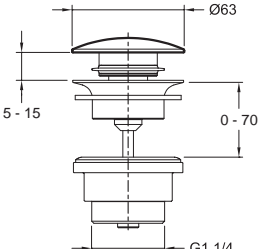
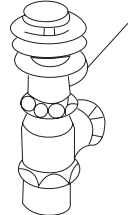
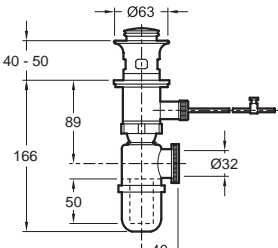
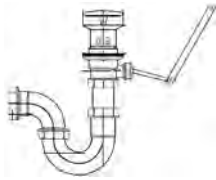

| Modèle  | Désignation  | Code                                     | Finition             | Prix HT (€)        | U.V.       |
|---|--|--|----------------------|--------------------|------------|
| <br>E37344   | <b>STRAYT</b><br><ul style="list-style-type: none"> <li>Bec bain mural.</li> <li>Aérateur anti-calcaire intégré.</li> <li>Saillie : 180 mm.</li> </ul>    | <b>E37344-CP</b>                         | Chrome               | 216,80             | 1          |
| <br>E75456   | <b>HORS COLLECTION</b><br><ul style="list-style-type: none"> <li>Jeu de raccords colonnettes (G1/2-G3/4) avec silencieux. </li> </ul>    | <b>E75456-CP</b>                         | Chrome               | 73,60              | 1          |
| <br>E8B238   | <b>HORS COLLECTION</b><br><ul style="list-style-type: none"> <li>Kit de compensation pour raccords de robinetterie murale.</li> <li>Permet un raccordement sur excentriques dépassant de moins de 35 mm du mur fini.</li> <li>Collections concernées :               <ul style="list-style-type: none"> <li>- robinetterie : Oblo, Aleo/Aleo+, Strayt, Toobi, Cüff,</li> <li>- colonne de douche : Moxie, July, Toobi, Oblo, Strayt, Toobi.</li> </ul> </li> </ul> | <b>E8B238-CP</b>                         | Chrome               | 145,70             | 1          |
| <br>E75414 | <b>HORS COLLECTION</b><br><ul style="list-style-type: none"> <li>Jeu de raccords muraux excentrés mâles (G1/2-G3/4).</li> <li>Rosaces Ø 66 mm.</li> <li>Jeu de raccords muraux excentrés mâles (G1/2-G3/4) avec silencieux.</li> <li>Rosaces Ø 66 mm. </li> </ul>                            | <b>E75414-CP</b><br><br><b>E75416-CP</b> | Chrome<br><br>Chrome | 17,10<br><br>38,90 | 1<br><br>1 |
| <br>E37317 | <b>CÜFF</b><br><ul style="list-style-type: none"> <li>Robinet d'arrêt.</li> <li>Tête à disques céramique.</li> </ul>    | <b>E37317-CP</b>                         | Chrome               | 44,60              | 1          |

# Compléments robinetterie

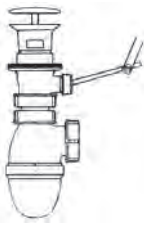

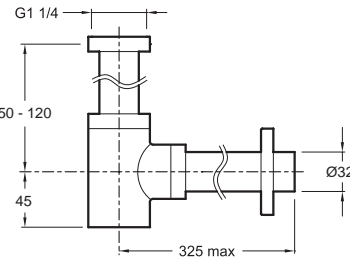

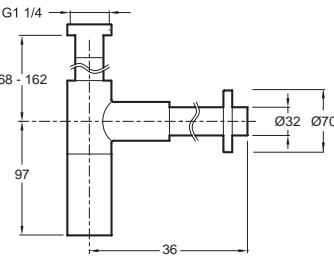
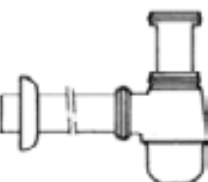
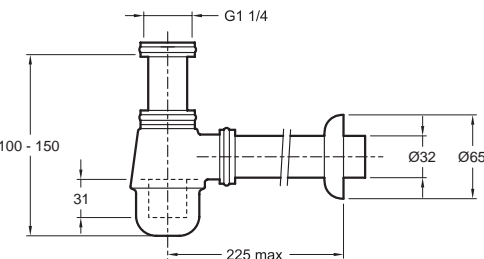

| Modèle  | Désignation   | Code              | Finition        | Prix HT (€) | U.V. |
|---|---|-------------------|-----------------|-------------|------|
|  <p>E7576</p>  <p>E7577</p> | <b>HORS COLLECTION</b> <ul style="list-style-type: none"> <li>• Robinet d'arrêt d'équerre esthétique (G1/2-G3/8). Association recommandée avec tubes d'alimentation E7577.</li> <li>• Paire de tubes d'alimentation chromés M10. Diamètre 10 mm - longueur 350 mm.</li> </ul> | <b>E7576-CP</b>   | Chrome          | 59,30       | 1    |
|   |   | <b>E7577-CP</b>   | Chrome          | 24,80       | 1    |
|  <p>E78000</p>            | <b>HORS COLLECTION</b> <ul style="list-style-type: none"> <li>• Clapet de bonde à recouvrement pour lavabo ou bidet. Peut remplacer tout clapet standard de bonde de vidage.</li> </ul>   | <b>E78000-CP</b>  | Chrome          | 23,10       | 1    |
|  <p>E78212</p>            | <b>HORS COLLECTION</b> <ul style="list-style-type: none"> <li>• Bonde de vidage pour lavabo, à commande directe par levier sous le plan. Laiton chromé. Ne peut pas se monter sur lavabo avec colonne.</li> </ul>   | <b>E78212-CP</b>  | Chrome          | 47,10       | 1    |
|  <p>E78219</p>         | <b>HORS COLLECTION</b> <ul style="list-style-type: none"> <li>• Bonde de vidage pour lavabo ou bidet. Laiton chromé.</li> </ul>   | <b>E78219-CP</b>  | Chrome          | 46,30       | 1    |
|  <p>E30536</p>         | <b>NOUVELLE VAGUE</b> <ul style="list-style-type: none"> <li>• Bonde de vidage pour lavabo ou bidet.</li> </ul>   | <b>E30536-BLV</b> | Noir inimitable | 77,30       | 1    |
|   |   | <b>E30536-CAT</b> | Chrome Atelier  | 72,10       | 1    |
|   |   | <b>E30536-00</b>  | Blanc           | 72,10       | 1    |



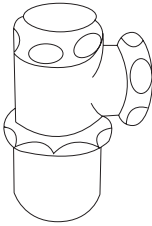
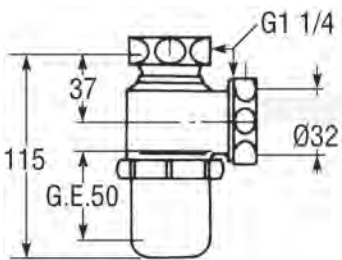

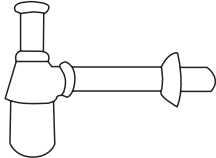
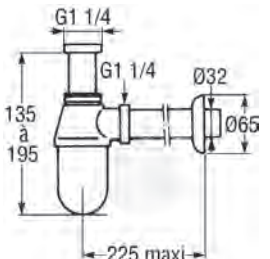
# Compléments robinetterie

| Modèle  | Désignation  | Code  | Finition                    | Prix HT (€)               | U.V.              |
|---|--|---|-----------------------------|---------------------------|-------------------|
|  <p>E78225</p> <p>E78299</p> | <p><b>HORS COLLECTION</b></p> <ul style="list-style-type: none"> <li>• Bonde de vidage à clapet, comprenant une tirette à poser sur plan et une bonde en laiton chromé.</li> <li>• Tirette de vidage à poser sur plan pour lavabo ou vasque. Laiton chromé.</li> </ul>  | <p><b>E78225-CP</b></p> <p><b>E78299-CP</b></p> | <p>Chrome</p> <p>Chrome</p> | <p>59,90</p> <p>43,60</p> | <p>1</p> <p>1</p> |
|  <p>E78315</p>               | <p><b>HORS COLLECTION</b></p> <ul style="list-style-type: none"> <li>• Bonde de vidage pour vasque sans trop-plein - clapet fixe couvrant.</li> </ul>  | <p><b>E78315-CP</b></p>                         | <p>Chrome</p>               | <p>75,00</p>              | <p>1</p>          |
|  <p>E78296</p>              | <p><b>HORS COLLECTION</b></p> <ul style="list-style-type: none"> <li>• Bonde de vidage «click» pour vasque avec trop-plein. Clapet couvrant à fermeture manuelle. Recommandée pour robinetterie murale ou sans tirette de vidage.</li> </ul>                          | <p><b>E78296-CP</b></p>                         | <p>Chrome</p>               | <p>53,60</p>              | <p>1</p>          |
|  <p>E70200</p>             | <p><b>HORS COLLECTION</b></p> <ul style="list-style-type: none"> <li>• Bonde siphon à culot. Laiton nickelé mat, dessus de bonde inox poli.</li> </ul>    | <p><b>E70200-CP</b></p>                         | <p>Chrome</p>               | <p>53,60</p>              | <p>1</p>          |
|  <p>E62100</p>             | <p><b>HORS COLLECTION</b></p> <ul style="list-style-type: none"> <li>• Bonde siphon en S, en polypropylène, réglable en hauteur, clapet en inox poli.</li> </ul>    | <p><b>E62100-NF</b></p>                         | <p>Sans finition</p>        | <p>24,30</p>              | <p>1</p>          |

# Compléments robinetterie

| Modèle  | Désignation   | Code             | Finition      | Prix HT (€) | U.V. |
|---|---|------------------|---------------|-------------|------|
| <br>E62000   | <b>HORS COLLECTION</b><br><ul style="list-style-type: none"> <li>Bonde siphon à culot.<br/>Laiton nickelé mat, dessus de bonde en inox poli.</li> </ul>   | <b>E62000-NF</b> | Sans finition | 19,00       | 1    |
| <br>E78297   | <b>HORS COLLECTION</b><br><ul style="list-style-type: none"> <li>Siphon «design».<br/>Modèle court, réglable en hauteur, avec rosace murale.</li> </ul>  | <b>E78297-CP</b> | Chrome        | 89,40       | 1    |
| <br>E78291  | <b>HORS COLLECTION</b><br><ul style="list-style-type: none"> <li>Siphon «design».<br/>Modèle long, réglable en hauteur, avec rosace murale.</li> </ul>  | <b>E78291-CP</b> | Chrome        | 141,90      | 1    |
| <br>E78287 | <b>HORS COLLECTION</b><br><ul style="list-style-type: none"> <li>Siphon à culot pour bidet, tube de sortie murale.<br/>Laiton chromé.</li> </ul>       | <b>E78287-CP</b> | Chrome        | 42,10       | 1    |
| <br>E78288 | <b>HORS COLLECTION</b><br><ul style="list-style-type: none"> <li>Siphon à culot pour bidet, sans tube de sortie ni rosace.<br/>Laiton chromé.</li> </ul>  | <b>E78288-CP</b> | Chrome        | 36,50       | 1    |

# Compléments robinetterie

| Modèle   | Désignation   | Code             | Finition | Prix HT (€) | U.V. |
|--|---|------------------|----------|-------------|------|
|  <p>E78247</p>  | <p><b>HORS COLLECTION</b></p> <ul style="list-style-type: none"> <li>• Siphon à culot.</li> <li>Laiton nickelé mat.</li> </ul>                                 | <b>E78247-CP</b> | Chrome   | 25,30       | 1    |
|  <p>E78285</p>  | <p><b>HORS COLLECTION</b></p> <ul style="list-style-type: none"> <li>• Siphon à culot réglable pour lavabo.</li> <li>Laiton chromé.</li> </ul>  | <b>E78285-CP</b> | Chrome   | 30,10       | 1    |
|  <p>E78286</p> | <p><b>HORS COLLECTION</b></p> <ul style="list-style-type: none"> <li>• Siphon à culot pour lavabo, tube de sortie murale.</li> <li>Laiton chromé.</li> </ul>  | <b>E78286-CP</b> | Chrome   | 36,50       | 1    |

# Cartouches pour mitigeurs mécaniques et thermostatiques


|                            | Mécanique |                      |           |                            |                                    |                                    |                     |          |            |                      |                                    |                                   |                                 |                     |                              |                                |                     |          |          | Thermostatique       |          |  |                     |                     |          |          |          |                     |                    |   |
|----------------------------|-----------|----------------------|-----------|----------------------------|------------------------------------|------------------------------------|---------------------|----------|------------|----------------------|------------------------------------|-----------------------------------|---------------------------------|---------------------|------------------------------|--------------------------------|---------------------|----------|----------|----------------------|----------|--|---------------------|---------------------|----------|----------|----------|---------------------|--------------------|---|
|                            | 1186673   | R8A380NF<br>rotative | R29305958 | R8A145NF                   | R8A383NF<br>avec limiteur de débit | R8A384NF<br>avec limiteur de débit | R8A53NF<br>rotative | R8A583NF | R8A739NF   | R8A744NF<br>rotative | R8A819NF<br>avec limiteur de débit | R8A820NF                          | R8A887NF                        | R8B035NF<br>C3      | R8B036NF<br>C3               | R8B078NF                       | R8B191NF            | R8B210NF | R8B307NF | R8B308NF<br>Joystick | R8B340NF | R8B354NF                                 | R8B459NF            | R8B556NF            | R8B611NF | R8B684NF | R8A528NF | R8A877NF            | R29305239          |   |
| Bague limiteur température |           |                      | X         |                            | X                                  | X                                  | X                   |          |            |                      | X                                  | X                                 | X                               | X                   | X                            | X                              |                     |          |          |                      |          | X  |                     | X                   |          |          |          |                     |                    |   |
| ALEO/ALEO+                 |           |                      |           |                            |                                    |                                    |                     |          |            |                      | ●<br>b-d +<br>d + lav<br>C3 BT     | ●<br>b-d<br>mono<br>+ évier<br>C3 | ●<br>lav BT<br>+ b-d<br>3 trous | ●<br>lav C3         |                              | ●<br>lav +<br>bidet +<br>évier |                     |          |          |                      |          |  |                     |                     |          |          |          |                     |                    | ● |
| AVID                       |           |                      |           |                            |                                    |                                    |                     |          |            |                      | ●<br>b-d +<br>d                    | ●<br>lav<br>enc                   |                                 |                     |                              |                                |                     |          |          |                      |          |  | ●<br>b-d 3<br>trous | ●<br>lav +<br>bidet |          |          |          |                     | ●                  |   |
| BRIVE                      |           |                      |           |                            |                                    |                                    |                     |          |            |                      | ●<br>b-d +<br>d                    |                                   | ●<br>lav +<br>bidet             |                     | ●<br>lav C3<br>+ évier<br>C3 |                                |                     |          |          |                      |          |  |                     |                     |          |          |          |                     |                    |   |
| COMPOSED                   |           |                      |           |                            |                                    |                                    |                     |          |            |                      | ●<br>b-d +<br>d                    |                                   |                                 |                     |                              |                                |                     | ●<br>lav | ●<br>lav |                      |          |  |                     |                     |          |          |          | ●                   |                    |   |
| CÜFF                       |           |                      |           |                            |                                    |                                    |                     |          |            |                      |                                    |                                   |                                 |                     |                              | ●                              |                     |          |          |                      |          |  |                     |                     |          |          |          |                     | ●                  |   |
| EASY                       |           | ●<br>lav             |           |                            |                                    | ●<br>évier                         |                     |          |            |                      |                                    |                                   |                                 |                     |                              |                                |                     |          |          |                      |          |  |                     |                     |          |          |          |                     |                    |   |
| ELATE                      |           |                      |           |                            |                                    |                                    |                     |          | ●          |                      |                                    |                                   |                                 |                     |                              |                                |                     |          |          |                      |          |  |                     |                     |          |          |          |                     |                    |   |
| FAIRFAX                    |           | ●<br>b-d             |           | ●<br>lav +<br>évier +<br>d |                                    |                                    |                     |          |            |                      |                                    |                                   |                                 |                     |                              |                                |                     |          |          |                      |          |  |                     |                     |          |          |          |                     |                    |   |
| JULY                       |           |                      |           |                            |                                    |                                    |                     |          |            |                      | ●<br>évier<br>BP                   | ●                                 |                                 | ●<br>lav C3         | ●<br>évier<br>C3             |                                |                     |          |          |                      |          |  |                     |                     |          |          |          |                     | ●<br>TH +<br>colon |   |
| KUMIN                      |           |                      |           |                            |                                    |                                    |                     |          |            |                      | ●<br>b-d +<br>d                    | ●<br>b-d<br>mono                  | ●<br>lav C3                     |                     |                              | ●<br>bidet                     |                     |          |          |                      |          | ●<br>évier                               |                     |                     |          |          |          |                     |                    |   |
| MALLECO                    |           |                      |           |                            |                                    |                                    |                     |          |            |                      |                                    |                                   |                                 |                     |                              |                                |                     |          |          |                      |          |  |                     |                     | ●        |          |          |                     |                    |   |
| MODULO                     |           |                      |           |                            |                                    |                                    |                     |          |            |                      | ●<br>b-d +<br>d                    |                                   |                                 |                     |                              |                                |                     |          |          |                      |          |  |                     |                     |          |          |          |                     | ●                  |   |
| MOXIE                      |           |                      |           |                            |                                    |                                    |                     |          |            |                      |                                    |                                   |                                 |                     |                              |                                |                     |          |          |                      |          |  |                     |                     |          |          |          |                     | ●<br>colon         |   |
| NOUVELLE VAGUE             |           |                      |           |                            |                                    |                                    |                     |          |            |                      |                                    |                                   |                                 |                     |                              |                                |                     |          |          |                      |          |  |                     |                     |          |          |          | ●<br>lav +<br>bidet |                    |   |
| OBLO                       |           |                      |           |                            |                                    |                                    |                     |          |            |                      |                                    | ●<br>lav                          |                                 |                     |                              |                                |                     |          |          |                      |          |  |                     |                     |          |          |          | ●<br>TH +<br>colon  |                    |   |
| PURIST                     |           |                      | ●         |                            | ●<br>b-d +<br>d                    |                                    |                     |          | ●<br>évier |                      |                                    |                                   |                                 |                     |                              |                                |                     |          |          |                      |          |  |                     |                     |          |          |          |                     |                    |   |
| SENSATE                    | ●         |                      |           |                            |                                    |                                    |                     |          |            |                      |                                    |                                   |                                 |                     |                              |                                |                     |          |          |                      |          |  |                     |                     |          |          |          |                     |                    |   |
| SIMPLICE                   |           |                      |           |                            |                                    |                                    |                     |          |            |                      |                                    |                                   |                                 |                     |                              |                                |                     |          |          |                      |          |  |                     |                     |          |          | ●        |                     |                    |   |
| SINGULIER                  |           |                      |           |                            |                                    |                                    |                     |          |            |                      |                                    |                                   |                                 |                     |                              |                                |                     |          |          |                      |          |  |                     |                     |          |          |          |                     | ●                  |   |
| STANCE                     |           |                      |           |                            |                                    |                                    |                     |          |            |                      |                                    |                                   |                                 |                     |                              | ●<br>lav<br>mural              | ●<br>lav +<br>bidet |          |          |                      |          | ●<br>b-d 3<br>trous<br>+ bain<br>2 trous |                     |                     |          |          |          | ●                   |                    |   |
| STILLNESS                  |           |                      |           |                            |                                    |                                    |                     |          |            |                      |                                    | ●<br>lav +<br>bidet               |                                 |                     |                              |                                |                     |          |          |                      |          |  |                     |                     |          |          |          |                     |                    |   |
| STRAYT                     |           |                      |           |                            |                                    |                                    |                     |          |            |                      |                                    | ●<br>b-d 3<br>trous               |                                 | ●<br>lav +<br>bidet |                              |                                |                     |          |          |                      |          |  |                     |                     |          |          |          |                     | ●<br>TH +<br>colon |   |
| SYMBOL                     |           |                      | ●         |                            |                                    |                                    |                     |          |            |                      |                                    |                                   |                                 |                     |                              |                                |                     |          |          |                      |          |  |                     |                     |          |          |          |                     | ●                  |   |
| TOOBI                      |           |                      |           |                            |                                    |                                    |                     |          |            |                      |                                    | ●<br>lav +<br>bidet +<br>d        |                                 | ●<br>b-d            |                              |                                |                     |          |          |                      |          |  |                     |                     |          |          |          |                     | ●<br>TH +<br>colon |   |
| ODÉON RIVE GAUCHE          |           |                      |           |                            |                                    |                                    |                     |          |            |                      | ●<br>lav +<br>bidet                |                                   | ●<br>b-d +<br>d                 |                     |                              |                                |                     |          |          |                      |          |  |                     |                     |          |          |          |                     |                    |   |
| ALEO DESIGN                |           |                      |           |                            |                                    |                                    |                     |          |            |                      |                                    |                                   |                                 |                     |                              |                                |                     |          |          |                      |          |  |                     |                     |          |          |          | ●<br>lav            |                    |   |
| LIGNE CONFORT              |           |                      |           |                            |                                    |                                    |                     |          |            |                      |                                    |                                   |                                 |                     |                              |                                |                     |          |          |                      |          |  |                     |                     |          |          |          |                     | ●<br>TH            |   |


Abréviations :  
b-d : bain-douche  
d : douche


lav : lavabo  
lav enc : lavabo encastré  
BF : bec fondu  
BT : bec tube

BP : bec profilé  
TH : thermostatique  
Colon : colonne


# Pièces de rechange


| Modèle   | Désignation   | Code             | Finition      | Prix HT (€) | U.V. |
|--|---|------------------|---------------|-------------|------|
| <b>CARTOUCHE POUR THERMOSTATIQUES</b>  |   |                  |               |             |      |
| <br>R29305239 | • Cartouche thermostatique Aparu.   | <b>R8A877NF</b>  | Sans finition | 76,50       | 1    |
|  | • Cartouche thermostatique pour Avid, Symbol, Watertile Tower, Aleo, Cuff, Singulier, Strayt, Toobi, Moxie et Modulo. | <b>R29305239</b> | Sans finition | 66,30       | 1    |
|  | • Cartouche thermostatique Stance, Oblo, Composed.  | <b>R8A528NF</b>  | Sans finition | 102,00      | 1    |

| <b>CARTOUCHE POUR MITIGEURS</b>  |  |                  |               |       |   |
|--|--|------------------|---------------|-------|---|
| <br>R29305958 | • Cartouche Ø25 mm pour Composed - levier «Pure».  | <b>R8B307NF</b>  | Sans finition | 20,40 | 1 |
|  | • Cartouche Ø25 mm pour Composed - levier «Joystick».                                    | <b>R8B308NF</b>  | Sans finition | 20,40 | 1 |
|  | • Cartouche pour Avid lavabo.  | <b>R8B459NF</b>  | Sans finition | 20,40 | 1 |
|  | • Cartouche pour Kumin évier.  | <b>R8B340NF</b>  | Sans finition | 20,40 | 1 |
|  | • Cartouche pour mitigeurs mécaniques encastrés, Strayt bain-douche 3 trous.             | <b>R8A583NF</b>  | Sans finition | 20,40 | 1 |
|  | • Cartouche pour lavabo Toobi - et pour évier : Elate, Purist.                           | <b>R8A739NF</b>  | Sans finition | 30,60 | 1 |
|  | • Cartouche rotative évier Easy.   | <b>R8A553NF</b>  | Sans finition | 20,40 | 1 |
|  | • Cartouche rotative Easy.   | <b>R8A380NF</b>  | Sans finition | 20,40 | 1 |
|  | • Cartouche rotative Stillness.  | <b>R8A744NF</b>  | Sans finition | 30,60 | 1 |
|  | • Cartouche rotative Oblo.   | <b>R8A824NF</b>  | Sans finition | 40,80 | 1 |
|  | • Cartouche limiteur de débit sensitif (hauteur 75 mm) pour Panache et Singulier lavabo. | <b>R8A383NF</b>  | Sans finition | 30,60 | 1 |
|  | • Cartouche limiteur de débit sensitif sans distributeur (hauteur 60 mm).                | <b>R8A384NF</b>  | Sans finition | 30,60 | 1 |
|  | • Cartouche limiteur de débit sensitif (hauteur 60 mm).                                  | <b>R8A819NF</b>  | Sans finition | 20,40 | 1 |
|  | • Cartouche (hauteur 60 mm).   | <b>R8A145NF</b>  | Sans finition | 30,60 | 1 |
|  | • Cartouche (hauteur 75 mm) pour Carafe, Symbol, Singulier.                              | <b>R29305958</b> | Sans finition | 20,40 | 1 |
|  | • Cartouche Toobi bain-douche, Natéo, Candide, July.                                     | <b>R8A820NF</b>  | Sans finition | 20,40 | 1 |
|  | • Cartouche C3 pour July lavabo.   | <b>R8B035NF</b>  | Sans finition | 35,70 | 1 |
|  | • Cartouche C3 pour July évier, bec profilé.   | <b>R8B036NF</b>  | Sans finition | 35,70 | 1 |
|  | • Cartouche pour évier : Simplicite, Malleco.  | <b>R8B556NF</b>  | Sans finition | 20,40 | 1 |
|  | • Cartouche pour Avid bain-douche 3 trous.   | <b>R8B354NF</b>  | Sans finition | 20,40 | 1 |

| <b>TÊTES POUR MÉLANGEURS</b>   |  |                  |               |       |   |
|--|--|------------------|---------------|-------|---|
| <br>R29303405 | • 2 têtes CD - G1/2 - 1/2 tour pour mélangeur Galatée, Galéo et Ginko. | <b>R29303405</b> | Sans finition | 51,00 | 1 |
|  | • 2 têtes CD - G3/4 - 1/4 tour pour mélangeur.                         | <b>R29908681</b> | Sans finition | 51,00 | 1 |
|  | • Tête à disques céramique G3/8, gauche.                               | <b>R8A508NF</b>  | Sans finition | 25,50 | 1 |
|  | • Tête à disques céramique G3/8 - 1/4 tour pour Carafe.                | <b>R8A370NF</b>  | Sans finition | 25,50 | 1 |
|  | • Tête à disques céramique G1/2 - 1/4 tour, gauche.                    | <b>R8A530NF</b>  | Sans finition | 30,60 | 1 |
|  | • Tête G1/2 - 1/4 tour, droite.  | <b>R8A606NF</b>  | Sans finition | 20,40 | 1 |

# Pièces de rechange

| Modèle  | Désignation  | Code             | Finition | Prix HT (€) | U.V. |
|---|--|------------------|----------|-------------|------|
| <b>INVERSEURS AUTOMATIQUES</b>  |  |                  |          |             |      |
|  <p>E8A007</p> | • Ensemble d'inverseur Symbol.                       | <b>E8A157-CP</b> | Chrome   | 31,30       | 1    |
|   | • Ensemble d'inverseur mitigeur bain-douche Fairfax. | <b>E8A042-CP</b> | Chrome   | 67,70       | 1    |
|   | • Ensemble d'inverseur Stomb+.                       | <b>E8A293-CP</b> | Chrome   | 36,50       | 1    |
|   | • Ensemble d'inverseur Oblo.                         | <b>E8A531-CP</b> | Chrome   | 36,50       | 1    |
|   | • Ensemble d'inverseur verrouillable July.           | <b>E8A776-CP</b> | Chrome   | 31,30       | 1    |
|   | • Inverseur automatique Galéo.                       | <b>E8A556-CP</b> | Chrome   | 31,30       | 1    |
|   | • Inverseur pour mitigeurs encastrés.                | <b>E8A602-CP</b> | Chrome   | 57,30       | 1    |
|   | • Ensemble inverseur avec bouton-poussoir.           | <b>E8A007-CP</b> | Chrome   | 31,30       | 1    |

| <b>AÉRATEURS</b>  |  |                  |               |       |   |
|---|--|------------------|---------------|-------|---|
|  <p>E8A006</p> | • Aérateur «pièce» M15,5 - 5 l/mn.   | <b>R8B166NF</b>  | Sans finition | 10,20 | 1 |
|   | • Aérateur Eco 5 l/mn.   | <b>R8B325NF</b>  | Sans finition | 10,20 | 1 |
|   | • Aérateur «pièce» M24.  | <b>R8A994NF</b>  | Sans finition | 10,20 | 1 |
|   | • Aérateur Caché® M21.5 Laminaire - débit : 5 l/mn.  | <b>R8B416NF</b>  | Sans finition | 10,20 | 1 |
|   | • Aérateur Caché® M21.5 - débit : 5 l/mn   | <b>R8B417NF</b>  | Sans finition | 10,20 | 1 |
|   | • Aérateur Cascade® évier M22 femelle, classe B (25 l/mn sous 3 bars).                           | <b>E8A014-CP</b> | Chrome        | 12,50 | 1 |
|   | • Aérateur Cascade® M24 mâle, classe A, pour mitigeurs lavabo, bidet et évier bec fondu. Chrome. | <b>E8A006-CP</b> | Chrome        | 10,50 | 1 |
|   | • Aérateur Cascade® bain-douche, M24 mâle, classe D (38 l/mn sous 3 bars). Chrome.               | <b>E8A008-CP</b> | Chrome        | 10,20 | 1 |
|   | • Insert aérateur, compatible M22 femelle et M24 mâle, 9 l/mn.                                   | <b>R9306287</b>  | Sans finition | 10,20 | 1 |
|   | • Insert non aéré pour mitigeur lavabo Fairfax E72090.   | <b>R8A043NF</b>  | Sans finition | 10,20 | 1 |
|   | • Insert non aéré pour mitigeur lavabo Symbol Ø15 mm.  | <b>R8A153NF</b>  | Sans finition | 12,20 | 1 |
|   | • Aérateur M28 mâle, pour bain-douche, classe C (30 l/mn sous 3 bars).                           | <b>R29301772</b> | Sans finition | 10,20 | 1 |
|   | • Insert aérateur pour mitigeur bain-douche Symbol, classe D (38 l/mn sous 3 bars).              | <b>R8A158NF</b>  | Sans finition | 7,10  | 1 |
|   | • Insert aérateur M22 femelle et M24 mâle, classe A (15 l/mn sous 3 bars).                       | <b>R8A319NF</b>  | Sans finition | 10,20 | 1 |
|   | • Aérateur Caché® M21,5x1, classe A (15 l/mn sous 3 bars).                                       | <b>R8A539NF</b>  | Sans finition | 14,30 | 1 |
|   | • Aérateur Caché® M24x1, classe D (38 l/mn sous 3 bars).   | <b>R8A544NF</b>  | Sans finition | 12,20 | 1 |
|   | • Ensemble non aéré (6 l/mn) pour mélangeurs Purist.   | <b>E8A760-CP</b> | Chrome        | 14,60 | 1 |
|   | • Ensemble aérateur M24 mâle pour classe E0 (9 - 12 l/mn sous 3 bars).                           | <b>E8B032-CP</b> | Chrome        | 10,50 | 1 |
|   | • Ensemble aérateur M22 femelle pour classe E0 (9 - 12 l/mn sous 3 bars).                        | <b>E8B033-CP</b> | Chrome        | 10,50 | 1 |

# Les derniers arrivés - Collectivité

## Patio sans bride



**HYGIÈNE MAXIMALE** : Surface lisse pour un écoulement efficace de l'eau, prévient la formation de calcaire, l'apparition de germes et de bactéries.

**RINÇAGE PERFORMANT** : Guidage efficace de l'eau vers l'avant de la cuvette pour une distribution optimale sur les côtés tout en évitant les débordements.

## Les pictogrammes Collectivité



### Economie d'eau

Débit réduit et performance optimale



Abattant déclinable



Produit de collectivité



Hauteur WC confortable pour une meilleure assise



Produit livré en un seul colis



Crédit d'impôts



Abattant à descente progressive



Produit adapté aux personnes à mobilité réduite

# COLLECTIVITÉ

## WC

|  |     |
|--|-----|
| WC au sol.....                           | 546 |
| WC indépendants.....                     | 547 |
| WC surélevés.....                        | 548 |
| WC suspendus.....                        | 550 |
| Bâti-supports et plaque de commande..... | 555 |




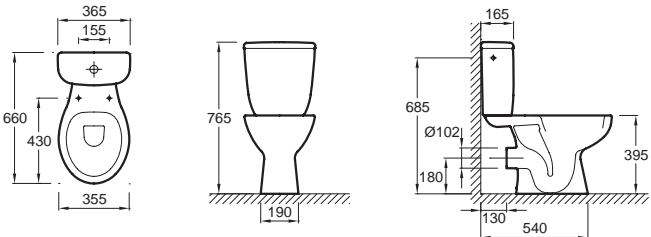
|   |            |
|---|------------|
| <b>Appareils à usage collectif.....</b> | <b>558</b> |
|---|------------|

|                        |            |
|------------------------|------------|
| <b>Baignoires.....</b> | <b>573</b> |
|------------------------|------------|



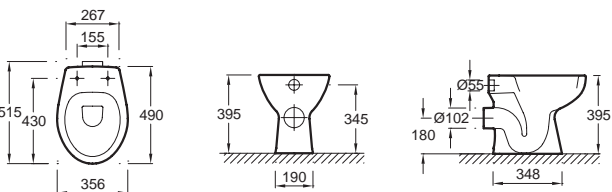


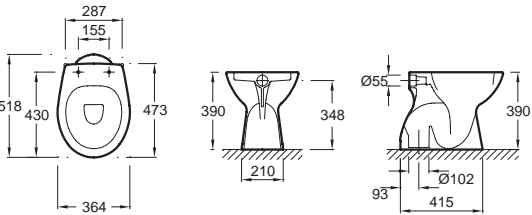


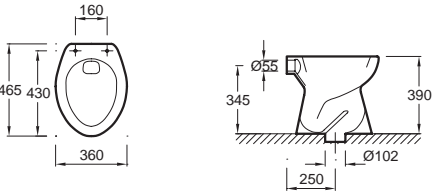


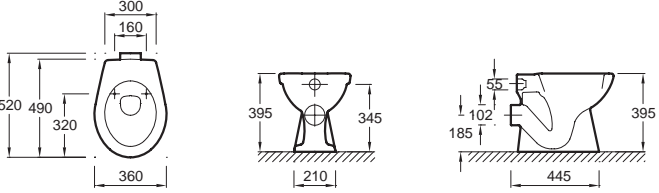


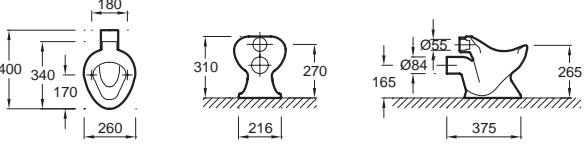
|                          |            |
|--------------------------|------------|
| <b>Robinetterie.....</b> | <b>574</b> |
|--------------------------|------------|




















# WC au sol

| Modèle   | Désignation   | Code            | Couleur | Prix HT (€) | Kg | U.V. |
|--|---|-----------------|---------|-------------|----|------|
| <br> | <p><b>BRIVE</b></p> <ul style="list-style-type: none"> <li>• Pack cuvette sortie horizontale, 66 x 36,5 cm.</li> <li>Réservoir complet monté en usine avec mécanisme économiseur d'eau 3/6 L, robinet flotteur silencieux classe 1, alimentation latérale.</li> <li>Abattant polypropylène, charnières métal réglables E4357G.</li> <li>Kit de fixation au sol fourni. 6 L </li> </ul> | <b>E0383-00</b> | Blanc   | 179,60      | 28 | 6    |
|    |   |                 |         |             |    |      |

# WC indépendants

| Modèle  | Désignation  | Code             | Couleur | Prix HT (€) | Kg   | U.V. |
|---|--|------------------|---------|-------------|------|------|
|  <p>E4455</p>      | <b>BRIVE</b> <ul style="list-style-type: none"> <li>Cuvette indépendante sortie horizontale, 51,5 x 35,6 cm. Fonctionnement double chasse 3/6 L. <b>NF</b></li> <li>Abattant polypropylène, charnières métal réglables. <b>NF</b></li> </ul>  | <b>E4455-00</b>  | Blanc   | 101,50      | 15,7 | 12   |
|   |  | <b>E4357G-00</b> | Blanc   | 23,60       | 1,2  | 28   |
|  <p>E4349</p>      | <b>BRIVE</b> <ul style="list-style-type: none"> <li>Cuvette indépendante sortie verticale, 51,8 x 36,4 cm. Fonctionnement double chasse 3/6 L. <b>NF</b></li> <li>Abattant polypropylène, charnières métal réglables. <b>NF</b></li> </ul>    | <b>E4349-00</b>  | Blanc   | 114,70      | 15   | 12   |
|   |  | <b>E4357G-00</b> | Blanc   | 23,60       | 1,2  | 28   |
|  <p>E1639</p>   | <b>COLLECTIVITÉ</b> <ul style="list-style-type: none"> <li>Cuvette indépendante, 46,5 x 36 cm, sortie centrale verticale cachée. 6 L</li> <li>Abattant polypropylène, charnières métal réglables. <b>NF</b></li> </ul>                      | <b>E1639-00</b>  | Blanc   | 225,40      | 14,6 | 12   |
|   |  | <b>E4357G-00</b> | Blanc   | 23,60       | 1,2  | 28   |
|  <p>E1752</p>  | <b>COLLECTIVITÉ</b> <ul style="list-style-type: none"> <li>Cuvette indépendante sortie horizontale, 52 x 36 cm. Utilisation sans abattant avec assise céramique intégrée. 6 L. <b>NF</b></li> </ul>   | <b>E1752-00</b>  | Blanc   | 176,70      | 16,4 | 16   |
|   |  |                  |         |             |      |      |
|  <p>E1445</p>  | <b>MATERNELLE</b> <ul style="list-style-type: none"> <li>Cuvette indépendante sortie horizontale, 40 x 26 cm, avec assise céramique intégrée. <b>NF</b></li> </ul>    | <b>E1445-00</b>  | Blanc   | 123,90      | 7,3  | 24   |
|   |  |                  |         |             |      |      |





# WC surélevés

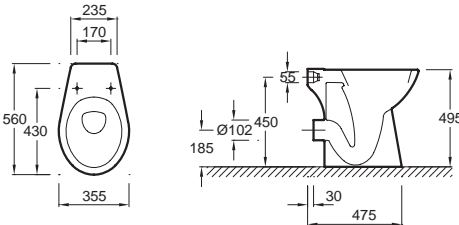
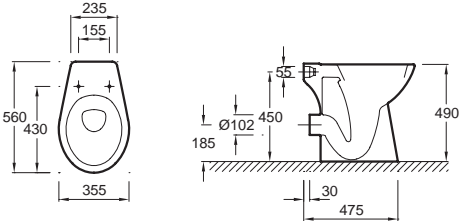
| Modèle   | Désignation   | Code  | Couleur | Prix HT (€) | Kg   | U.V. |
|--|---|---|---------|-------------|------|------|
|  <p>E0523</p>        | <p><b>ODÉON UP</b></p> <ul style="list-style-type: none"> <li>• Pack WC surélevé sortie horizontale, 68 x 36,5 cm. Hauteur 45 cm, conforme aux réglementations PMR. Réservoir complet monté en usine avec mécanisme économiseur d'eau 3/6 L, robinet flotteur silencieux classe 1, alimentation latérale. Système de montage rapide. Abattant thermodur 8407K, charnières métal. 2 kits de fixations rapide au sol E4243-NF fournis. <b>NF</b></li> </ul>   | <b>E0523-00</b>   | Blanc   | 418,30      | 39,1 | 6    |
|  <p>E1730</p>      | <p><b>BRIVE</b></p> <ul style="list-style-type: none"> <li>• Cuvette surélevée sortie horizontale, 68,5 x 35,5 cm. Hauteur 45,5 cm, conforme aux réglementations PMR. 4 points de fixation au sol pour une stabilité maximale. Fonctionnement double chasse 3/6 L. <b>NF</b></li> <li>• Réservoir complet monté en usine avec mécanisme économiseur d'eau 3/6 L, robinet flotteur silencieux classe 1, alimentation latérale. <b>NF</b></li> <li>• Abattant polypropylène, charnières métal réglables. <b>NF</b></li> </ul> | <p><b>E1730-00</b></p> <p><b>E4452-00</b></p> <p><b>E4357G-00</b></p> | Blanc   | 152,30      | 19   | 12   |
|  <p>E22751</p>      | <p><b>BRIVE</b></p> <ul style="list-style-type: none"> <li>• Pack WC surélevé, sortie horizontale, 68,5 x 36,5 cm. Hauteur 45,5 cm conforme aux réglementations PMR. 4 points de fixation au sol. Réservoir complet monté en usine avec mécanisme économiseur d'eau 3/6 L, robinet flotteur silencieux classe 1, alimentation latérale. Abattant polypropylène, charnières métal réglables E4357G. Fixations au sol non fournies. <b>NF</b></li> </ul>  | <b>E22751-00</b>  | Blanc   | 251,90      | 30,7 | 12   |






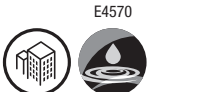


Les équipements identifiés par ce pictogramme ouvrent droit à un crédit d'impôt de 25 % sur le montant des dépenses d'installation et de fourniture de l'équipement concerné (montant soumis à conditions), sans obligation de présence effective d'une personne âgée ou handicapée. Voir articles 200 quater A et 18 ter du CGI pour les conditions d'équipements et de montant.

# WC surélevés



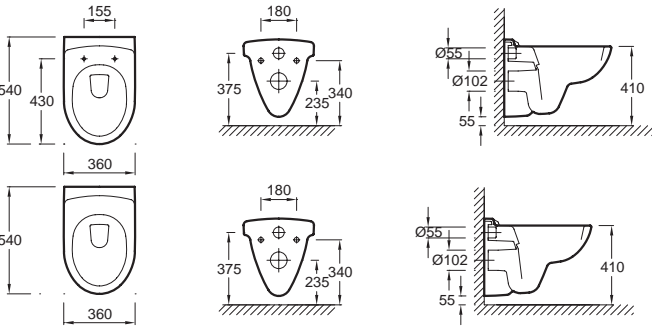






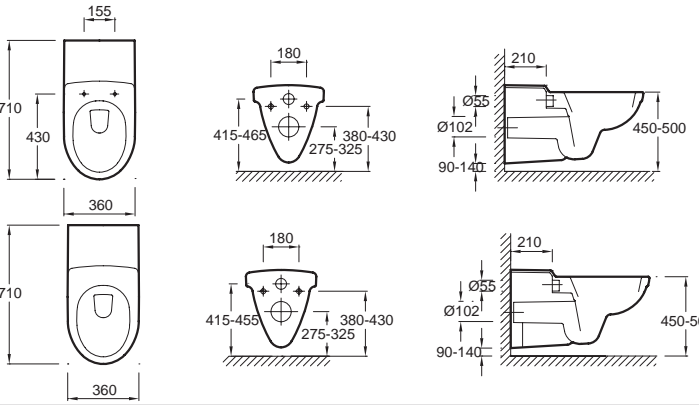




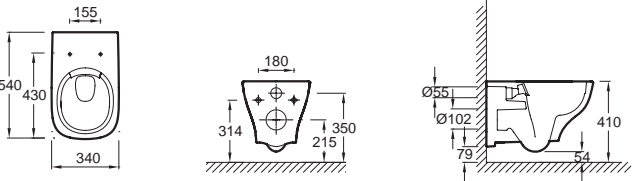
| Modèle  | Désignation   | Code             | Couleur | Prix HT (€) | Kg   | U.V. |
|---|---|------------------|---------|-------------|------|------|
|  <p>E1738</p>  | <p><b>COLLECTIVITÉ</b></p> <ul style="list-style-type: none"> <li>• Cuvette indépendante surélevée sortie horizontale, 56 x 35,5 cm. Hauteur 49 cm. 4 points de fixations au sol pour une stabilité maximale. Fonctionnement double chasse 3/6 L. <b>NF</b></li> <li>• Abattant polypropylène, charnières métal réglables. <b>NF</b></li> </ul> | <b>E1738-00</b>  | Blanc   | 219,30      | 17   | 12   |
|   |   | <b>E4357G-00</b> | Blanc   | 23,60       | 1,2  | 28   |
|  <p>E1751</p>  | <p><b>HOSPITALIÈRE</b></p> <ul style="list-style-type: none"> <li>• Cuvette indépendante surélevée sortie horizontale, 56 x 35,5 cm. Hauteur 49,5 cm. Utilisation sans abattant avec assise céramique intégrée. 4 points de fixations au sol pour une stabilité maximale. Fonctionnement double chasse 3/6 L. <b>NF</b></li> </ul>              | <b>E1751-00</b>  | Blanc   | 252,80      | 18,6 | 12   |
|   |   |                  |         |             |      |      |




# WC suspendus








| Modèle   | Désignation  | Code                               | Couleur        | Prix HT (€)     | Kg          | U.V.    |
|--|--|------------------------------------|----------------|-----------------|-------------|---------|
|  <p>E0409</p>      | <p><b>ODÉON UP</b></p> <ul style="list-style-type: none"> <li>• Pack WC suspendu SANS BRIDE RIMOVE, 54 x 36,5 cm. Livrée avec abattant thermotur extra-plat antibactérien, à descente progressive et déclipable 8322K, charnières métal. Fonctionnement double chasse 3/6 L. Kit de fixations murales non fourni. <b>NF</b></li> </ul>                               | <b>E0409-00</b>                    | Blanc          | 309,70          | 27,3        | 1       |
|  <p>E4570</p>      | <p><b>ODÉON UP</b></p> <ul style="list-style-type: none"> <li>• Cuvette suspendue SANS BRIDE RIMOVE, 54 x 36,5 cm. Fonctionnement basse consommation double chasse 2,6/4 L ou consommation standard double chasse 3/6 L. Kit de fixations murales non fourni. <b>NF</b></li> <li>• Abattant thermotur, charnières métal inox à fixation rapide. <b>NF</b></li> </ul> | <b>E4570-00</b><br><b>8407K-00</b> | Blanc<br>Blanc | 208,10<br>58,90 | 24,8<br>2,3 | 1<br>1  |
|  <p>E4764</p>  | <p><b>ODÉON UP</b></p> <ul style="list-style-type: none"> <li>• Cuvette suspendue, 54 x 36,5 cm. Fonctionnement basse consommation double chasse 2,6/4 L ou consommation standard double chasse 3/6 L. Kit de fixations murales non fourni. <b>NF</b></li> <li>• Abattant thermotur, charnières métal inox à fixation rapide. <b>NF</b></li> </ul>                   | <b>E4764-00</b><br><b>8407K-00</b> | Blanc<br>Blanc | 203,30<br>58,90 | 25,8<br>2,3 | 12<br>1 |

# WC suspendus



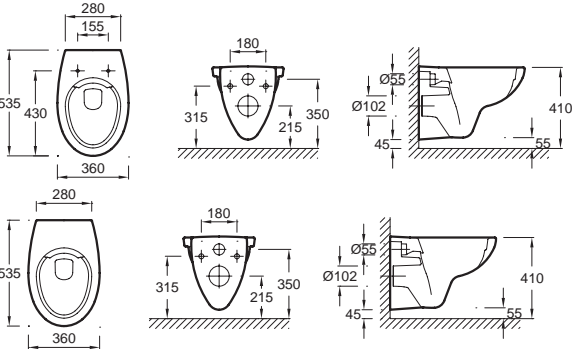



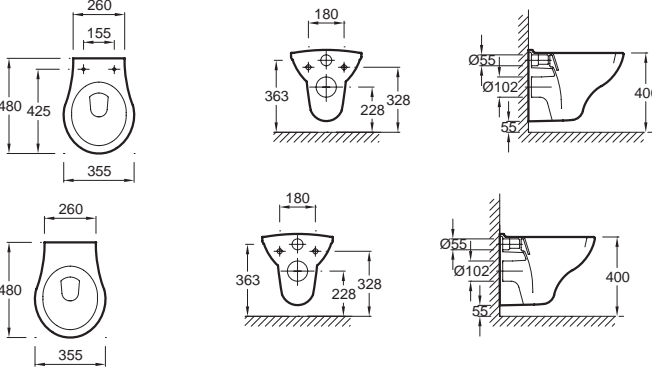
| Modèle   | Désignation  | Code               | Couleur | Prix HT (€) | Kg   | U.V. |
|--|--|--------------------|---------|-------------|------|------|
|  <p>E1080</p>    | <p><b>ODÉON</b></p> <ul style="list-style-type: none"> <li>• Cuvette suspendue, 54 x 36 cm.<br/>Fonctionnement double chasse 3/6 L.<br/>Kit de fixations murales non fourni. <b>NF</b></li> <li>• Cuvette suspendue, 54 x 36 cm, sans trou d'abattant.<br/>Fonctionnement double chasse 3/6 L.<br/>Kit de fixations murales non fourni.</li> <li>• Abattant thermodur, charnières métal inox à fixation rapide. <b>NF</b></li> </ul>   | <b>E1080-00</b>    | Blanc   | 137,80      | 15   | 16   |
|  |  | <b>E1080-Y1-00</b> | Blanc   | 148,00      | 15   | 16   |
|  |  | <b>E4750-00</b>    | Blanc   | 58,20       | 2,2  | 14   |
|   |  |                    |         |             |      |      |
|  <p>E1195</p>  <p>E1195-Y1</p>     | <p><b>ODÉON</b></p> <ul style="list-style-type: none"> <li>• Cuvette suspendue longue, 71 x 36 cm.<br/>Conforme PMR.<br/>Accès latéral par translation.<br/>Fonctionnement double chasse 3/6 L.<br/>Kit de fixations murales non fourni. <b>NF</b></li> <li>• Cuvette suspendue longue, 71 x 36 cm, sans trou d'abattant.<br/>Conforme PMR.<br/>Accès latéral par translation.<br/>Fonctionnement double chasse 3/6 L.<br/>Kit de fixations murales non fourni.</li> <li>• Abattant thermodur, charnières métal inox à fixation rapide. <b>NF</b></li> </ul> | <b>E1195-00</b>    | Blanc   | 298,00      | 22,6 | 12   |
|  |  | <b>E1195-Y1-00</b> | Blanc   | 310,10      | 22,6 | 12   |
|  |  | <b>E4750-00</b>    | Blanc   | 58,20       | 2,2  | 14   |
|    |  |                    |         |             |      |      |
|  <p>EDE112</p>     | <p><b>STRUKTURA</b></p> <ul style="list-style-type: none"> <li>• Pack WC suspendu SANS BRIDE, 54 x 34 cm.<br/>Fonctionnement basse consommation double chasse 2,6/4 L ou consommation standard double chasse 3/6 L.<br/>Abattant thermodur E4270, charnières métal.<br/>Kit de fixations murales non fourni.</li> </ul>  | <b>EDE112-00</b>   | Blanc   | 231,30      | 27,3 | 1    |
|   |  |                    |         |             |      |      |

 Les équipements identifiés par ce pictogramme ouvrent droit à un crédit d'impôt de 25 % sur le montant des dépenses d'installation et de fourniture de l'équipement concerné (montant soumis à conditions), sans obligation de présence effective d'une personne âgée ou handicapée. Voir articles 200 quater A et 18 ter du CGI pour les conditions d'équipements et de montant.

# WC suspendus





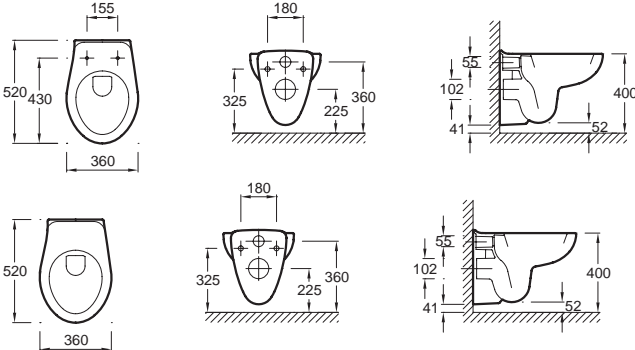


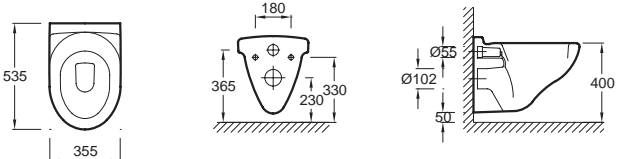
| Modèle  | Désignation  | Code  | Couleur                          | Prix HT (€)                        | Kg                      | U.V.             |
|---|--|---|----------------------------------|------------------------------------|-------------------------|------------------|
|  <p>EDE122</p>    | <p><b>STRUKTURA</b></p> <ul style="list-style-type: none"> <li>• Pack WC suspendu SANS BRIDE, 54 x 34 cm.</li> <li>• Fonctionnement basse consommation double chasse 2,6/4 L ou consommation standard double chasse 3/6 L.</li> <li>• Abattant thermodur à descente progressive et déclinable E70024, charnières métal.</li> <li>• Kit de fixations murales non fourni.</li> </ul>   | <b>EDE122-00</b>  | Blanc                            | 261,60                             | 27,3                    | 1                |
|  <p>EDE101</p>  <p>EDE101</p>  | <p><b>STRUKTURA</b></p> <ul style="list-style-type: none"> <li>• Cuvette suspendue SANS BRIDE, 54 x 34 cm.</li> <li>• Basse consommation double chasse 2,6/4 L ou consommation standard double chasse 3/6 L.</li> <li>• Kit de fixations murales non fourni.</li> <li>• Abattant thermodur, charnières inox.</li> <li>• Abattant thermodur à descente progressive et déclinable, charnières métal.</li> <li>• Abattant thermodur extra-plat à descente progressive et déclinable, charnières métal.</li> </ul> | <b>EDE101-00</b><br><br><b>E4270-00</b><br><br><b>E70024-00</b><br><br><b>E20606-00</b> | Blanc<br>Blanc<br>Blanc<br>Blanc | 181,80<br>49,50<br>79,80<br>111,10 | 25<br>2,3<br>2,3<br>2,3 | 1<br>1<br>1<br>1 |
|  <p>EDF101</p>    | <p><b>STRUKTURA</b></p> <ul style="list-style-type: none"> <li>• Cuvette suspendue compacte SANS BRIDE, 48 x 34 cm.</li> <li>• Basse consommation double chasse 2,6/4 L ou consommation standard double chasse 3/6 L.</li> <li>• Kit de fixations murales non fourni.</li> <li>• Abattant compact thermodur, charnières inox.</li> <li>• Abattant compact thermodur extra-plat à descente progressive et déclinable, charnières métal.</li> </ul>  | <b>EDF101-00</b><br><br><b>E4272-00</b><br><br><b>E70025-00</b>                         | Blanc<br>Blanc<br>Blanc          | 213,00<br>56,60<br>112,20          | 19<br>2,3<br>2,3        | 1<br>1<br>1      |

# WC suspendus


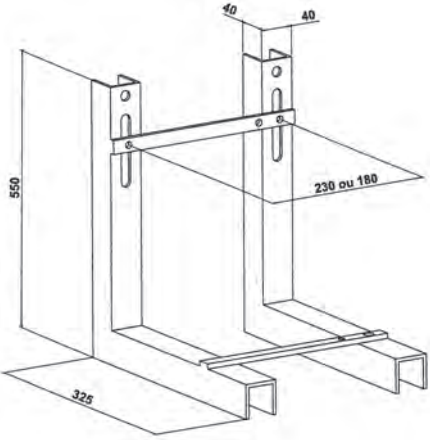

| Modèle   | Désignation   | Code  | Couleur | Prix HT (€) | Kg   | U.V. |
|--|---|---|---------|-------------|------|------|
|  <p>EDV101</p>   | <p><b>PATIO</b></p> <ul style="list-style-type: none"> <li>• Cuvette SANS BRIDE suspendue, 53,5 x 36 cm. Fonctionnement double chasse 3/6 L. Kit de fixation murale non fourni. <b>NF</b></li> <li>• Cuvette suspendue SANS BRIDE, 53,5 x 36 cm, sans trou d'abattant. Fonctionnement double chasse 3/6 L. Kit de fixation murale non fourni.</li> <li>• Abattant thermodur, charnières métal. Pour cuvette suspendue EDV101. <b>NF</b></li> <li>• Abattant thermodur à descente progressive et déclinable, charnières métal inox. <b>NF</b></li> </ul> | <b>EDV101-00</b>  | Blanc   | 126,30      | 15   | 16   |
|  |   | <b>EDV001-00</b>  | Blanc   | 136,40      | 15   | 16   |
|  |   | <b>E4303-00</b>   | Blanc   | 38,30       | 1,9  | 1    |
|  |   | <b>E70021-00</b>  | Blanc   | 66,30       | 1,9  | 28   |
|   |   |   |         |             |      |      |
|  <p>E1534</p>  <p>E1534-Y1</p>  | <p><b>PATIO</b></p> <ul style="list-style-type: none"> <li>• Cuvette suspendue compacte, 48 x 35,5 cm. Fonctionnement double chasse 3/6 L. Kit de fixation murale non fourni. <b>NF</b></li> <li>• Cuvette suspendue compacte, 48 x 35,5 cm, sans trou d'abattant. Fonctionnement double chasse 3/6 L. Kit de fixation murale non fourni. <b>NF</b></li> <li>• Abattant thermodur, charnières métal. <b>NF</b></li> </ul>   | <b>E1534-00</b>   | Blanc   | 123,90      | 12,8 | 16   |
|  |   | <b>E1534-Y1-00</b>  | Blanc   | 134,00      | 12,8 | 16   |
|  |   | <b>E4304-00</b>   | Blanc   | 51,00       | 1,9  | 1    |
|  |   |  |         |             |      |      |





# WC suspendus

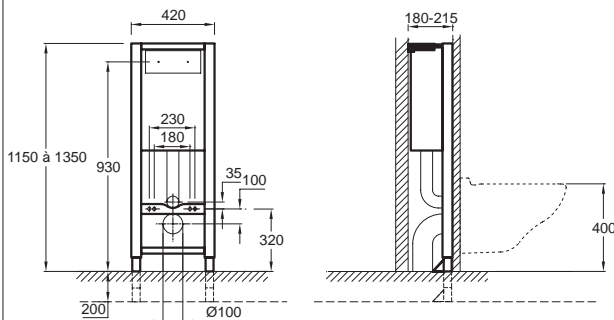
| Modèle   | Désignation  | Code               | Couleur | Prix HT (€) | Kg   | U.V. |
|--|--|--------------------|---------|-------------|------|------|
|  <p>E4345</p>  <p>E4345-Y1</p>   | <b>BRIVE</b> <ul style="list-style-type: none"> <li>• Cuvette suspendue, 52 x 36 cm.<br/>Fonctionnement basse consommation double chasse 2,6/4 L ou consommation standard double chasse 3/6 L.<br/>Kit de fixation murale non fourni. <b>NF</b></li> <li>• Cuvette suspendue, 52 x 36 cm, sans trou d'abattant.<br/>Fonctionnement basse consommation double chasse 2,6/4 L ou consommation standard double chasse 3/6 L.<br/>Kit de fixation murale non fourni.</li> <li>• Abattant polypropylène, charnières métal réglables.<br/>Pour cuvette suspendue E4345.</li> </ul> | <b>E4345-00</b>    | Blanc   | 80,50       | 14,5 | 16   |
|  |  | <b>E4345-Y1-00</b> | Blanc   | 90,50       | 14,5 | 16   |
|  |  | <b>E4359G-00</b>   | Blanc   | 23,60       | 1,2  | 28   |
|  |    |                    |         |             |      |      |
|  <p>E1755</p>   | <b>COLLECTIVITÉ</b> <ul style="list-style-type: none"> <li>• Cuvette suspendue, 53,5 x 35,5 cm, sans abattant, avec assise céramique intégrée.<br/>Fonctionnement double chasse 3/6 L.<br/>Kit de fixation murale non fourni. <b>NF</b></li> </ul>   | <b>E1755-00</b>    | Blanc   | 182,90      | 15   | 16   |
|  |    |                    |         |             |      |      |

# Bâti-supports et plaques de commande






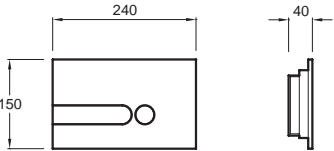
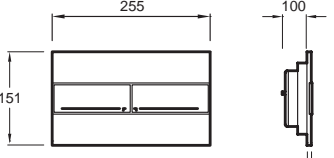
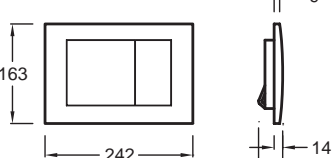
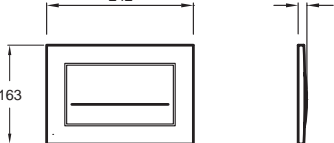
| Modèle  | Désignation   | Code            | Couleur       | Prix HT (€) | Kg | U.V. |
|---|---|-----------------|---------------|-------------|----|------|
|  <p>E6510</p>  | <ul style="list-style-type: none"> <li>• Bâti-support seul. A encastrer.</li> <li>Nécessite un mur porteur.</li> <li>Fixations au sol et au mur non incluses.</li> </ul>   | <b>E6510-NF</b> | Sans finition | 129,40      | 6  | 1    |
|  <p>E4311</p>   | <ul style="list-style-type: none"> <li>• Bâti-support au sol avec réservoir à mécanisme 3/6 litres.</li> <li>Utilisation : <ul style="list-style-type: none"> <li>- Pour installation d'une cuvette suspendue.</li> <li>- Pour montage en applique sur mur porteur ou non porteur avec habillage maçonné ou habillage léger.</li> <li>- Pour montage en gaine technique contre mur porteur ou non porteur.</li> <li>- Pour montage autoportant.</li> <li>- Adapté pour des projets de rénovation.</li> </ul> </li> <li>Caractéristiques : <ul style="list-style-type: none"> <li>- Hauteur du bâti-support 1150 mm.</li> <li>- Pieds autoportants réglables de 0 à 200 mm.</li> <li>- Châssis acier résistant à une charge de 400 Kg.</li> <li>- Châssis traité anticorrosion powercron® 6200 haute performance.</li> <li>- Réservoir encastré 120 mm en polyéthylène.</li> <li>- Déclenchement mécanique frontal.</li> <li>- Réservoir isolé contre la condensation.</li> <li>- Mécanisme de chasse double volume pré-réglé à 3/6 L.</li> <li>- Rinçage double touche ou simple touche.</li> <li>- Robinet flotteur classe acoustique 1, débit différé.</li> <li>- Installation simple et accès simples pour maintenance.</li> </ul> </li> <li>Livré avec : <ul style="list-style-type: none"> <li>- Jeu de fixations murales.</li> <li>- 2 tiges filetées M12 pour fixation de la cuvette, avec protection.</li> <li>- 4 chevilles M10 pour fixation au sol.</li> <li>- Boîtier de réservation.</li> <li>- Robinet d'arrêt 1/2 mâle ¼ tour.</li> <li>- Manchon d'alimentation L280 mm et d'évacuation Ø 90 mm avec joints, rosaces, boulons de fixation et caches blancs.</li> <li>- Coude d'évacuation PVC Ø 100 mm.</li> <li>- Notices de montage - gabarit d'installation imprimé sur emballage.</li> <li>- Plaque de commande non incluse. </li> </ul> </li> </ul>  | <b>E4311-NF</b> | Sans finition | 269,10      | 17 | 1    |

# Bâti-supports et plaques de commande




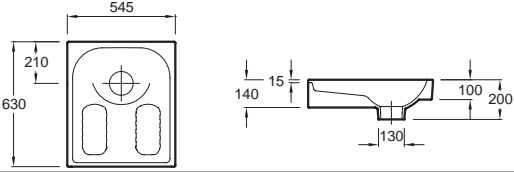


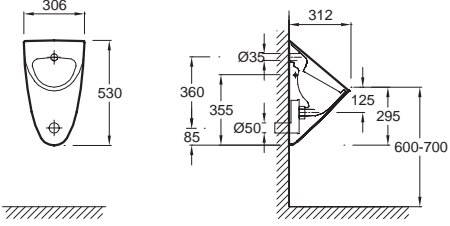
| Modèle   | Désignation   | Code            | Couleur       | Prix HT (€) | Kg | U.V. |
|--|---|-----------------|---------------|-------------|----|------|
|  <p>E4321</p>  | <ul style="list-style-type: none"> <li>• Bâti-support au sol avec réservoir à mécanisme 2,6/4 litres.</li> </ul> <p>Utilisation :</p> <ul style="list-style-type: none"> <li>- Pour installation d'une cuvette suspendue.</li> <li>- Pour montage en applique sur mur porteur ou non porteur avec habillage maçonné ou habillage léger.</li> <li>- Pour montage en gaine technique contre mur porteur ou non porteur.</li> <li>- Pour montage autoportant.</li> <li>- Adapté pour des projets de rénovation.</li> </ul> <p>Caractéristiques :</p> <ul style="list-style-type: none"> <li>- Hauteur du bâti-support 1150 mm.</li> <li>- Pieds autoportants réglables de 0 à 200 mm.</li> <li>- Châssis acier résistant à une charge de 400 Kg.</li> <li>- Châssis traité anticorrosion powercron® 6200 haute performance.</li> <li>- Réservoir encastré 120 mm en polyéthylène.</li> <li>- Déclenchement mécanique frontal.</li> <li>- Réservoir isolé contre la condensation.</li> <li>- Mécanisme de chasse double volume pré-réglé à 2,6/4 L.</li> <li>- Rinçage double touche ou simple touche.</li> <li>- Robinet flotteur classe acoustique 1, débit différé.</li> <li>- Installation simple et accès simples pour maintenance.</li> </ul> <p>Livré avec :</p> <ul style="list-style-type: none"> <li>- Jeu de fixations murales.</li> <li>- 2 tiges filetées M12 pour fixation de la cuvette, avec protection.</li> <li>- 4 chevilles M10 pour fixation au sol .</li> <li>- Boîtier de réservation.</li> <li>- Robinet d'arrêt 1/2 mâle ¼ tour.</li> <li>- Manchon d'alimentation L280 mm et d'évacuation Ø 90 mm avec joints, rosaces, boulons de fixation et caches blancs.</li> <li>- Coude d'évacuation PVC Ø 100 mm.</li> <li>- Notices de montage - gabarit d'installation imprimé sur emballage.</li> <li>- Plaque de commande non incluse.</li> </ul> | <b>E4321-NF</b> | Sans finition | 289,60      | 17 | 1    |






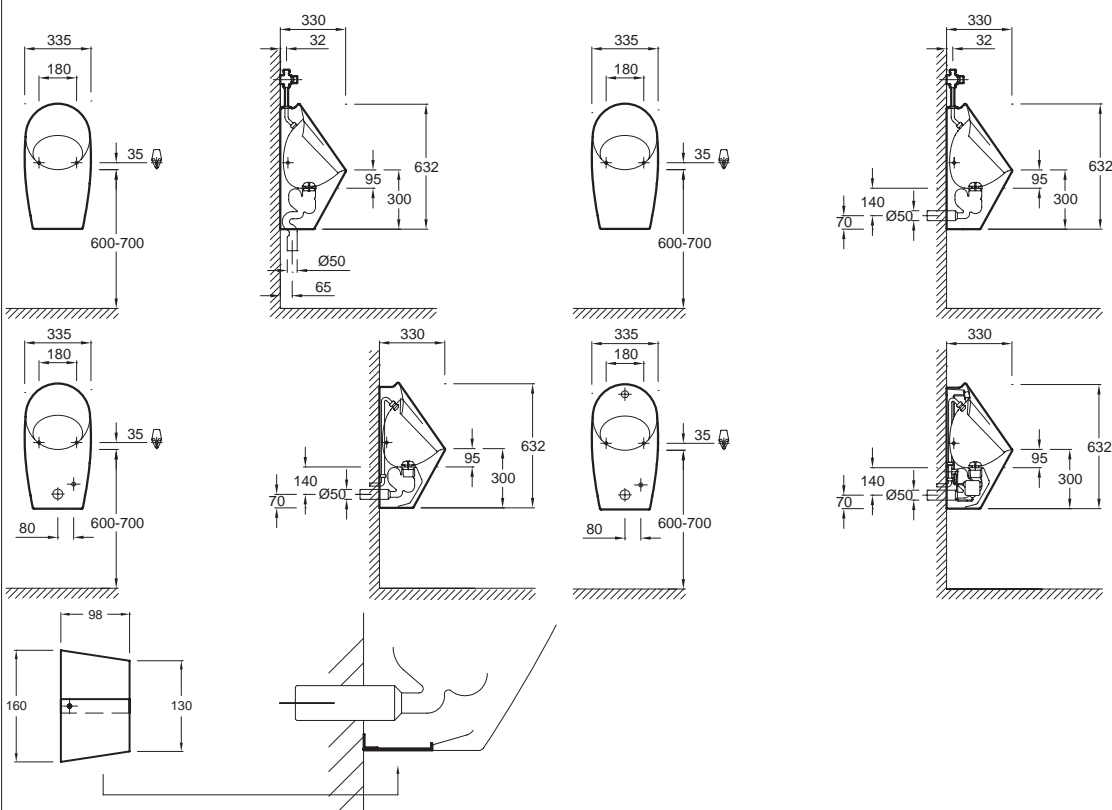
# Bâti-supports et plaques de commande

| Modèle  | Désignation  | Code              | Couleur          | Prix HT (€) | Kg  | U.V. |
|---|--|-------------------|------------------|-------------|-----|------|
| <br>E4326 | <ul style="list-style-type: none"> <li>• Plaque de commande, 24 x 15 cm, double touche.</li> <li>• Kit de 5 finitions au choix pour personnaliser la plaque de commande E4326 (gris anthracite, blanc, noir, gris clair, chrome).</li> </ul>   | <b>E4326-00</b>   | Blanc            | 43,10       | 0,3 | 1    |
|   |  | <b>E4326-CP</b>   | Chrome           | 57,40       | 0,3 | 1    |
|   |  | <b>E4326-38R</b>  | Chrome velours   | 41,90       | 0,3 | 1    |
|   |  | <b>E78270-159</b> | Sans finition    | 21,60       | 0,1 | 1    |
|   |  | <b>E4316-00</b>   | Blanc            | 38,00       | 0,3 | 1    |
| <br>E4316 | <ul style="list-style-type: none"> <li>• Plaque de commande, 25,5 x 15,1 cm, double touche. </li> </ul>   | <b>E4316-38R</b>  | Chrome velours   | 53,40       | 0,3 | 1    |
|   |  | <b>E4316-CP</b>   | Chrome           | 53,40       | 0,3 | 1    |
|   |  | <b>E4325-38R</b>  | Chrome velours   | 150,70      | 1   | 1    |
| <br>E4325 | <ul style="list-style-type: none"> <li>• Plaque de commande, 24,3 x 17 cm, inox antivandalisme, double touche.</li> <li>• Plaque de commande, 24,2 x 16,3 cm, inox antivandalisme, simple touche.</li> </ul>   | <b>E4325-CP</b>   | Chrome           | 150,70      | 1   | 1    |
|   |  | <b>E4318-ST</b>   | Acier inoxydable | 150,70      | 0,9 | 1    |
| <br>E4318 | <ul style="list-style-type: none"> <li>• Kit isolation phonique.</li> </ul>     | <b>E4317-NF</b>   | Sans finition    | 16,40       | 0,3 | 1    |







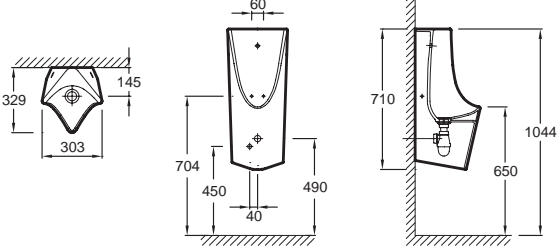
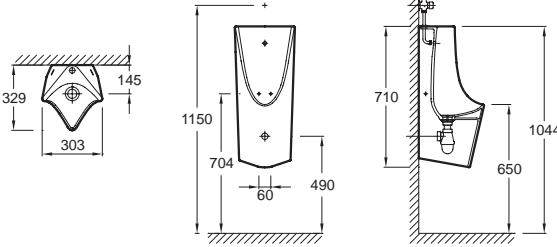
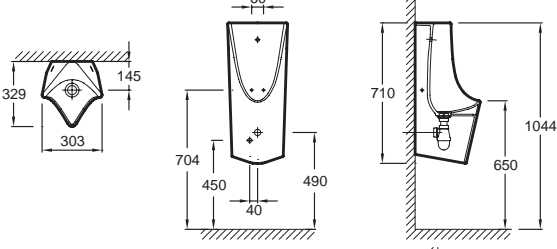
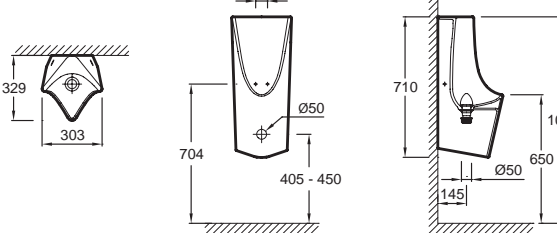
# Appareils à usage collectif

| Modèle   | Désignation  | Code            | Couleur | Prix HT (€) | Kg   | U.V. |
|--|--|-----------------|---------|-------------|------|------|
|  <p>E1491</p>  | <p><b>BOURGUIGNON 2</b></p> <ul style="list-style-type: none"> <li>• Siège à l'orientale à encastrer, 54,5 x 63 cm.</li> <li>A monter avec siphon ou coude du commerce. </li> </ul>  | <b>E1491-00</b> | Blanc   | 123,90      | 16   | 10   |
|  <p>E1147</p>  | <p><b>ODÉON UP</b></p> <ul style="list-style-type: none"> <li>• Urinoir à action siphonique, 53 x 30,6 cm.</li> </ul>   | <b>E1147-00</b> | Blanc   | 391,70      | 12,3 | 1    |








# Appareils à usage collectif

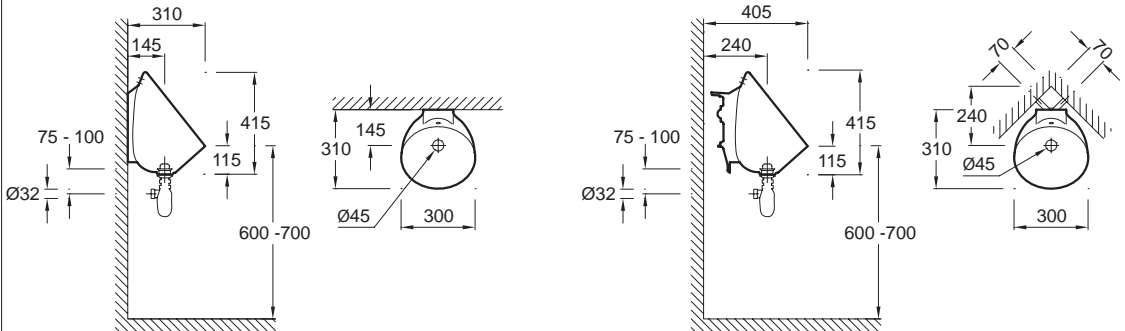
| Modèle   | Désignation  | Code  | Couleur   | Prix HT (€)   | Kg   | U.V.   |  |
|--|--|---|---|---|--|--|--|
|  <p>E1545</p>  <p>E1547</p>  | <b>PATIO</b> <ul style="list-style-type: none"> <li>• Urinoir, 30 x 62 x 32 cm, alimentation et évacuation apparentes. Livré avec équipement complet E74192 (fixation E4598, effet d'eau E74203, tube E74186, bonde à grille E78166, siphon SV E6334). <b>NF</b></li> <li>• Urinoir, 30 x 62 x 32 cm, alimentation apparente et évacuation encastrée. Livré avec équipement complet E74193 (fixation E4598, effet d'eau E74203, tube E74186, bonde à grille E78166, siphon SH E6333). <b>NF</b></li> <li>• Urinoir, 30 x 62 x 32 cm, alimentation et évacuation encastrées. Livré avec équipement complet E74194 (fixation E4598, effet d'eau E74203, flexible E74187, bonde à grille E78166, siphon SH E6333). <b>NF</b></li> <li>• Urinoir, 30 x 62 x 32 cm, avec commande électronique. Alimentation et évacuation encastrées. Livré avec piles et équipement complet (vidage E6333, fixation E4598, effet d'eau E74203, bonde à grille E78166, siphon S H. E6333, flexible E74187). Pression minimum recommandée : 1 bar.</li> <li>• Robinet temporisé pour action siphonique G3/4.</li> <li>• Plaque d'obstruction anti-vandalisme, en option.</li> </ul> | <b>E1545-00</b><br><br><b>E1546-00</b><br><br><b>E1548-00</b><br><br><b>E1547-00</b><br><br><b>E74551-CP</b><br><br><b>E6331-NF</b> | Blanc<br><br>Blanc<br><br>Blanc<br><br>Blanc<br><br>Chrome<br><br>Sans finition | 377,60<br><br>364,40<br><br>364,40<br><br>1 082,00<br><br>138,10<br><br>34,60 | 17,5<br><br>17,5<br><br>17,5<br><br>19<br><br>0,6<br><br>0,2 | 12<br><br>12<br><br>12<br><br>12<br><br>1<br><br>1 |  |
|  |   |   |   |   |  |  |  |

# Appareils à usage collectif

| Modèle   | Désignation   | Code   | Couleur   | Prix HT (€)   | Kg   | U.V.   |  |
|--|---|--|---|---|--|--|--|
|  EZA022<br> EZA122<br> EZA222<br> E6372<br>  | <b>STRUKTURA</b><br><ul style="list-style-type: none"> <li>• Urinoir 33 x 71 x 30 cm. Alimentation et évacuation encastrées. Livré avec équipement complet (fixations cachées, effet d'eau, flexible de raccordement, bonde à grille et siphon polypropylène). <b>NF</b></li> <li>• Urinoir 33 x 71 x 30 cm. Alimentation par dessus et évacuation encastrée. Livré avec équipement complet (fixations cachées, effet d'eau, flexible de raccordement, tube d'alimentation, bonde à grille et siphon polypropylène). <b>NF</b></li> <li>• Urinoir 33 x 71 x 30 cm à détection électronique. Alimentation et évacuation encastrées. Livré avec équipement complet (fixations cachées, effet d'eau, flexible de raccordement, détection électronique sensitive, électrovanne, bonde à grille et siphon polypropylène).</li> <li>• Urinoir 33 x 71 x 30 cm sans eau. Evacuation encastrée. Livré avec équipement complet (fixations cachées, système sans eau incluant une valve silicone, une ogive anti-odeur amovible, une grille de rétention, une clé de montage).<br/>Nota : la clé de montage doit être conservée pour remplacement de l'ogive anti-odeur.</li> <li>• Ogive anti-odeur.</li> <li>• Clé de montage-démontage pour ogive anti-odeur.</li> </ul> | <b>EZA022-00</b><br><br><b>EZA122-00</b><br><br><b>EZA032-00</b><br><br><b>EZA222-00</b><br><br><b>E6372-NF</b><br><b>E6373-NF</b> | Blanc<br><br>Blanc<br><br>Blanc<br><br>Blanc<br><br>Sans finition<br>Sans finition  | 304,50<br><br>326,60<br><br>1 001,70<br><br>566,00<br><br>63,00<br>36,60            | 17<br><br>17<br><br>17<br><br>17<br><br>0,1<br>0,1 | 12<br><br>12<br><br>12<br><br>12<br><br>1<br>1 |  |
|  |   |   |  |  |  |  |  |



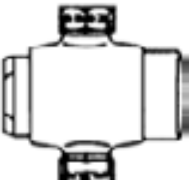



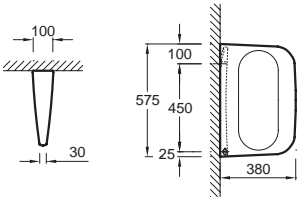



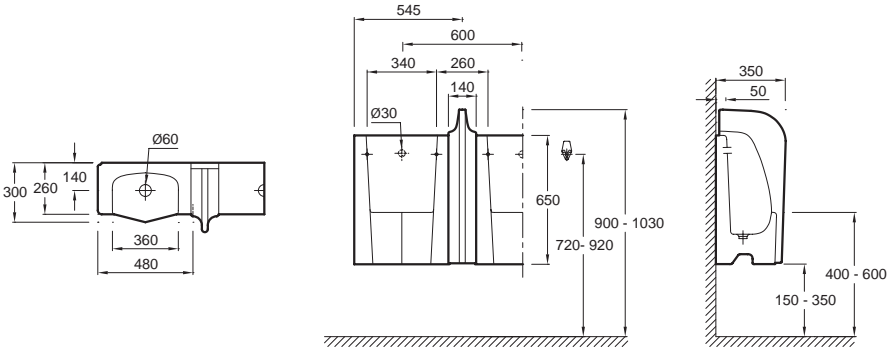
# Appareils à usage collectif

| Modèle  | Désignation  | Code                                | Couleur         | Prix HT (€)    | Kg         | U.V.    |
|---|--|-------------------------------------|-----------------|----------------|------------|---------|
| <br>E0399<br>      | <b>COQUILLE</b> <ul style="list-style-type: none"> <li>• Pack avec urinoir nu 31 x 41,5 cm (E1519) ; fixations (E4535) ; tube d'alimentation (E74197) ; effet d'eau chromé, bonde et siphon polypropylène (E74560) ; robinet temporisé G1/2 avec réglage de débit (E74188).</li> </ul> | <b>E0399-00</b>                     | Blanc           | 194,90         | 8,3        | 24      |
| <br>E1519<br>     | <b>COQUILLE</b> <ul style="list-style-type: none"> <li>• Urinoir nu, 31 x 41,5 cm. </li> <li>• Equipement complet (effet d'eau chromé, siphon et bonde en polypropylène).</li> </ul>                  | <b>E1519-00</b><br><b>E74560-CP</b> | Blanc<br>Chrome | 68,70<br>30,50 | 7,6<br>0,2 | 24<br>1 |
| <br>E74197<br> | <ul style="list-style-type: none"> <li>• Tube d'alimentation pour urinoir.</li> </ul>  | <b>E74197-CP</b>                    | Chrome          | 22,40          | 0,2        | 1       |





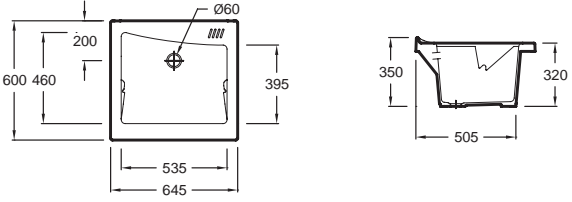


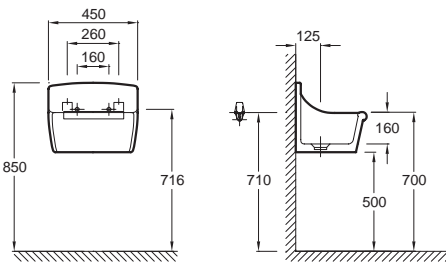


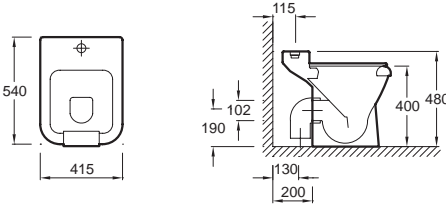







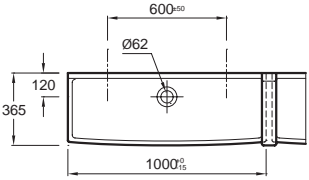
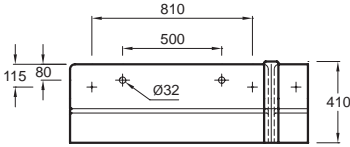
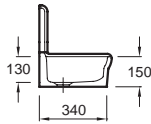





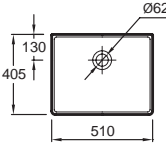
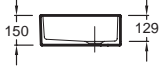
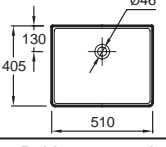



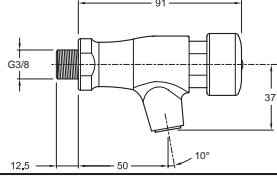
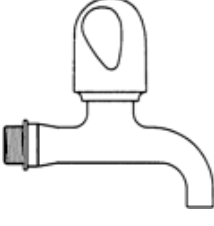

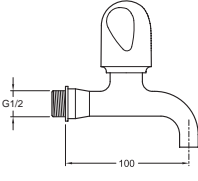
# Appareils à usage collectif

| Modèle  | Désignation  | Code             | Couleur       | Prix HT (€) | Kg   | U.V. |
|---|--|------------------|---------------|-------------|------|------|
| <br>E4535<br>     | <ul style="list-style-type: none"> <li>• Attache pour installation de face.</li> <li>• Support pour installation en angle.</li> </ul>  | <b>E4535-NF</b>  | Sans finition | 8,20        | 0,1  | 1    |
|   |  | <b>E4536-NF</b>  | Sans finition | 14,30       | 0,1  | 1    |
| <br>E74188<br>    | <ul style="list-style-type: none"> <li>• Robinet temporisé (G1/2) avec réglage de débit. Laiton chromé.</li> <li>• Bonde et siphon en polypropylène.</li> </ul>  | <b>E74188-CP</b> | Chrome        | 78,60       | 0,5  | 1    |
|   |  | <b>E62090-NF</b> | Sans finition | 19,40       | 0,1  | 1    |
| <br>E1599<br>  | <b>COLLECTIVITÉ</b><br><ul style="list-style-type: none"> <li>• Séparation d'urinoir avec attache (E4535) et étrier, 38 x 57,5 cm.</li> </ul>    | <b>E1599-00</b>  | Blanc         | 237,60      | 9,5  | 54   |
| <br>EN498<br> | <b>MURALE 2</b><br><ul style="list-style-type: none"> <li>• Stalle d'urinoir suspendue, 48 x 65 cm. </li> <li>• Couvre-joint supérieur.</li> <li>• Jeu de 2 attaches fonte.</li> </ul>  | <b>EN498-00</b>  | Blanc         | 259,90      | 29,5 | 8    |
|   |  | <b>EN480-00</b>  | Blanc         | 131,00      | 10,5 | 24   |
|   |  | <b>E4598-NF</b>  | Sans finition | 13,20       | 0,3  | 1    |







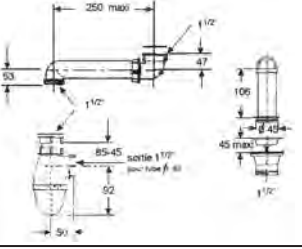




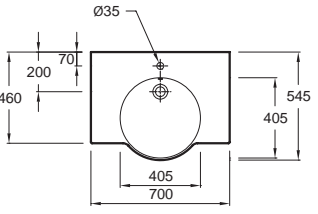
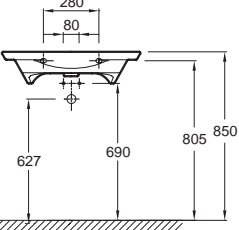
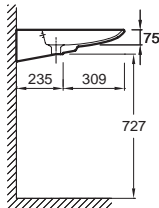
# Appareils à usage collectif

| Modèle   | Désignation  | Code  | Couleur       | Prix HT (€) | Kg   | U.V. |
|--|--|---|---------------|-------------|------|------|
|  <p>E78548</p>    | <b>MURALE 2</b> <ul style="list-style-type: none"> <li>Bonde polypropylène à crépine inox avec siphon incorporé.</li> <li>Effet d'eau, arrivée apparente. Chrome.</li> <li>Effet d'eau, arrivée dissimulée. Chrome.</li> </ul>   | <b>E78548-CP</b>  | Chrome        | 43,70       | 0,2  | 1    |
|  |  | <b>E74526-CP</b>  | Chrome        | 48,80       | 0,3  | 1    |
|  |  | <b>E74527-CP</b>  | Chrome        | 58,90       | 0,3  | 1    |
|  |  |   |               |             |      |      |
|  <p>EN176</p>      | <b>COLLECTIVITÉ</b> <ul style="list-style-type: none"> <li>Bac à laver avec vidage complet :                             <ol style="list-style-type: none"> <li>Bac à laver, 64,5 x 60 cm, pré-percé 1 trou.</li> <li>Vidage complet avec bonde, tubulure et trop-plein.</li> </ol> </li> <li>Planche à laver, en option.</li> </ul> | <b>CN176-00</b>   | Blanc         | 372,00      | 26   | 1    |
|  |  | <b>EN176-00</b>   | Blanc         | 344,50      |      |      |
|  |  | <b>E78176-CP</b>  | Chrome        | 27,50       |      |      |
|  |  | <b>E6632-NF</b>   | Sans finition | 112,70      | 2,9  | 6    |
|   |  |   |               |             |      |      |
|  <p>E1899</p>   | <b>NORMA</b> <ul style="list-style-type: none"> <li>Vidoir mural livré avec insertas. L45 x P35 cm. Non percé. <b>NF</b></li> <li>Vidoir mural livré avec insertas. L45 x P35 cm. Percé. <b>NF</b></li> <li>Grille porte-seau pour vidoir E1899.</li> <li>Jeu de 2 attaches fonte.</li> </ul>  | <b>E1898-00</b>   | Blanc         | 167,50      | 14,2 | 18   |
|  |  | <b>E1899-00</b>   | Blanc         | 164,70      | 14,2 | 18   |
|  |  | <b>E5597-NF</b>   | Sans finition | 98,00       | 0,7  | 1    |
|  |  | <b>E4598-NF</b>   | Sans finition | 13,20       | 0,3  | 1    |
|   |  |   |               |             |      |      |
|  <p>EN445</p>  | <b>BEAUJON 2</b> <ul style="list-style-type: none"> <li>Vidoir sortie horizontale. L54 x P41,5 cm. Livré avec équipement complet (grille mobile en inox C25546000 insertas en PVC rigide E6536, grille de fond E74147). <b>NF</b></li> </ul>   | <b>EN445-00</b>   | Blanc         | 401,00      | 24,1 | 8    |
|  |  |  |               |             |      |      |









# Appareils à usage collectif

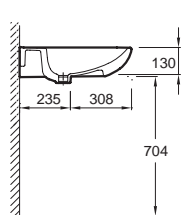
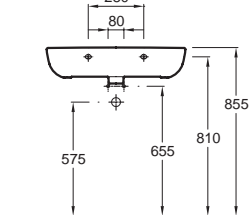
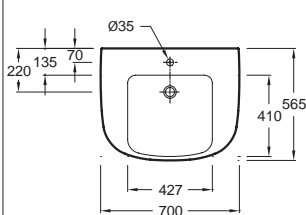
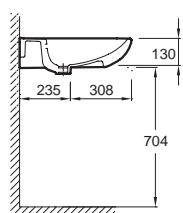
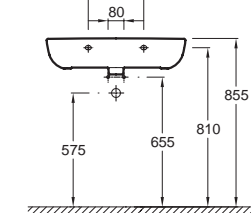
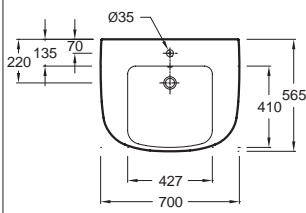
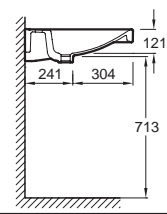
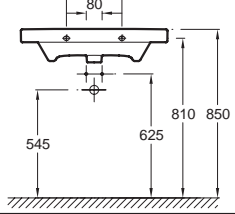
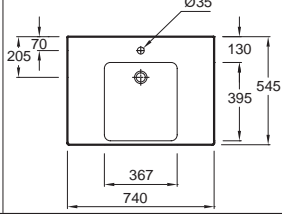
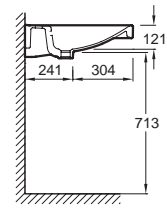
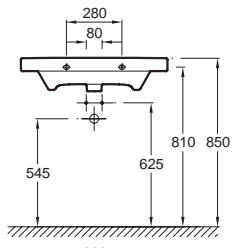
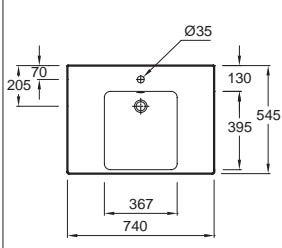
| Modèle  | Désignation   | Code  | Couleur  | Prix HT (€)      | Kg     | U.V.   |     |    |
|---|---|---|--|------------------|--------|--------|-----|----|
|  <p>EN290</p>       | <p><b>DUO</b></p> <ul style="list-style-type: none"> <li>• Lavabo.<br/>L100 x P36,5 cm. </li> <li>• Dossier percé pour Duo.</li> <li>• Couvre-joint bas monté avec dossier pour Duo.</li> <li>• Couvre-joint bas monté sans dossier pour Duo.</li> <li>• Couvre-joint pour dossier EN281 et EN287.</li> </ul>    | <b>EN290-00</b>   | Blanc  | 172,80           | 26,5   | 15     |     |    |
|   |   | <b>EN281-00</b>   | Blanc  | 118,80           | 9,3    | 1      |     |    |
|   |   | <b>EN291-00</b>   | Blanc  | 63,00            | 2      | 1      |     |    |
|   |   | <b>EN292-00</b>   | Blanc  | 63,00            | 2,1    | 1      |     |    |
|   |   | <b>EN293-00</b>   | Blanc  | 28,50            | 0,8    | 1      |     |    |
|   |   |  <p>ESA01</p>  <p>Evh001</p>  | <p><b>DELTA</b></p> <ul style="list-style-type: none"> <li>• Timbre à poser.<br/>L51 x P40,5 cm.<br/>Sans trou de trop-plein.<br/>Émaillée 3 faces - A adosser au mur.<br/>Vidage recommandé : bonde à grille 62 mm, E78561. </li> <li>• Timbre à poser.<br/>L51 x P40,5 cm.<br/>Sans trou de trop-plein.<br/>Émaillée 4 faces.<br/>Vidage recommandé : E78315. </li> </ul>     | <b>ESA01-00</b>  | Blanc  | 256,20 | 13  | 24 |
| <b>EVH001-00</b>  | Blanc   |   |  | 280,20           | 13     | 24     |     |    |
|  <p>E72281</p>  | <ul style="list-style-type: none"> <li>• Robinet temporisé mural (G3/8) pour lavabo. Chrome.</li> <li>• Rosace chromée, passage 3/8, Ø 50 mm.</li> </ul>   |   |  | <b>E72281-CP</b> | Chrome | 82,70  | 0,5 | 1  |
|   |   |   |  | <b>E75535-CP</b> | Chrome | 4,10   | 0,1 | 1  |
|  <p>E74138</p>  | <ul style="list-style-type: none"> <li>• Robinet de puisage (G1/2) avec poignée Galéo.</li> </ul>    | <b>E74138-CP</b>  | Chrome   | 50,00            | 0,3    | 5      |     |    |

# Appareils à usage collectif



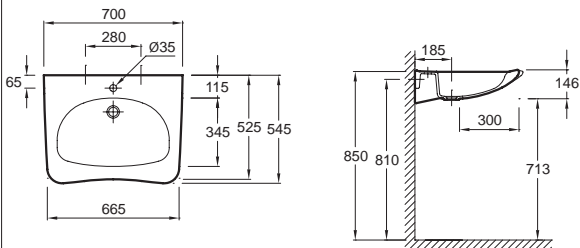


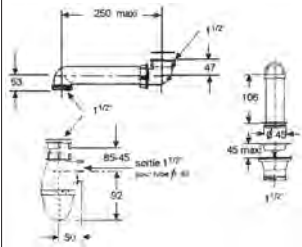


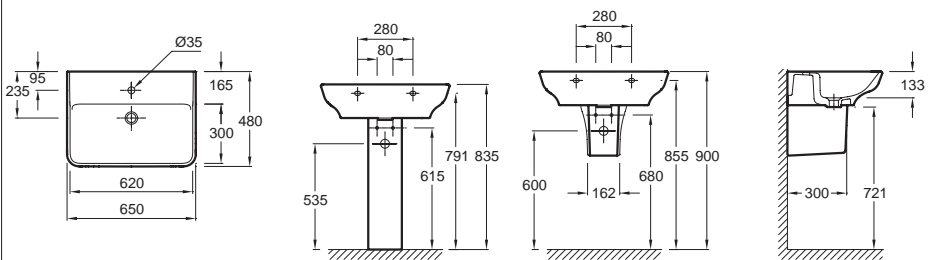
| Modèle  | Désignation  | Code  | Couleur  | Prix HT (€) | Kg  | U.V. |
|---|--|---|--|-------------|-----|------|
|  <p>E78561</p>   | <ul style="list-style-type: none"> <li>Bonde à grille inox pour vidoir et timbre d'office. Ø 60 mm.</li> </ul>   | <b>E78561-CP</b>  | Chrome   | 11,30       | 0,1 | 1    |
|  <p>E78585</p>   | <ul style="list-style-type: none"> <li>Siphon démontable en laiton nickelé pour timbre d'office Delta ou lavabo Duo.</li> </ul>  | <b>E78585-CP</b>  | Chrome   | 37,80       | 0,6 | 1    |
|  <p>E6050</p>    | <ul style="list-style-type: none"> <li>Vidage complet avec siphon décalé en polypropylène blanc et bonde à surverse.</li> <li>Dessus de bonde à grille en inox.</li> <li>Surverse en polypropylène blanc.</li> <li>Nota : bonde à surverse non compatible avec les mitigeurs July.</li> </ul>    | <b>E6050-CP</b>   | Chrome   | 26,40       | 0,5 | 1    |
|  <p>E4492</p>   | <p><b>SPHERIK</b></p> <ul style="list-style-type: none"> <li>Plan-vasque PMR. L70 x P54,5 cm, autoportant. Percé 1 trou au centre. Conforme aux réglementations PMR. Robinetterie conseillée : Stillness E979-4. </li> <li>Siphon «design». Modèle court, réglable en hauteur, avec rosace murale.</li> </ul>    | <p><b>E4492-00</b></p> <p>Blanc</p> <p>374,60</p> <p>21</p> <p>12</p> | <p><b>E78297-CP</b></p> <p>Chrome</p> <p>89,40</p> <p>0,6</p> <p>1</p> |             |     |      |

# Appareils à usage collectif



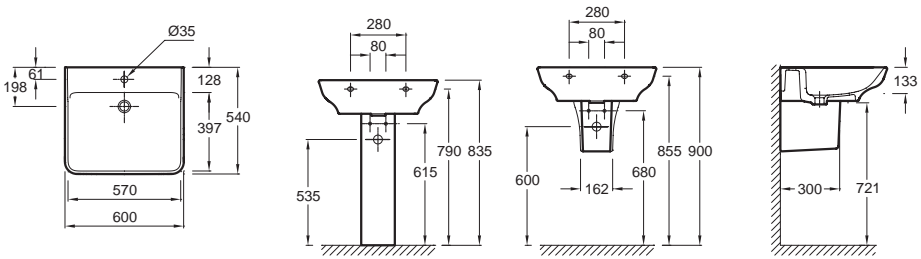


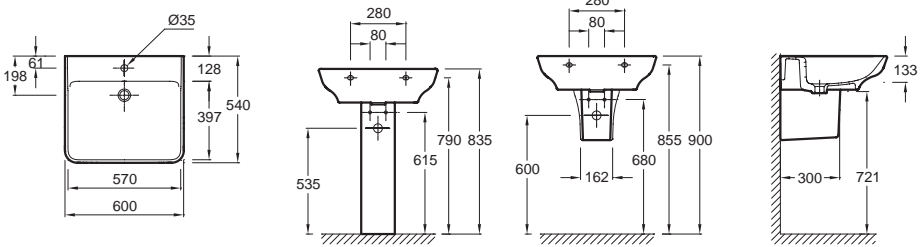


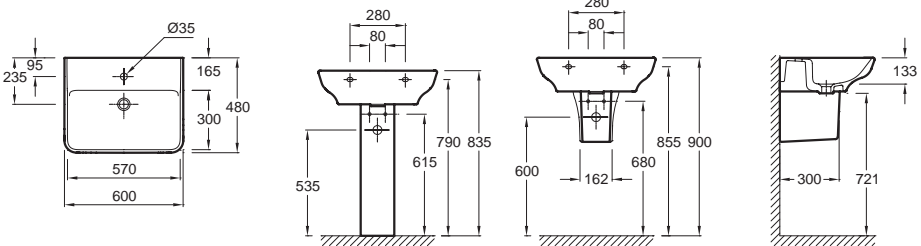
| Modèle   | Désignation  | Code               | Couleur    | Prix HT (€) | Kg   | U.V. |
|--|--|--------------------|------------|-------------|------|------|
|  <p>E4494</p>      | <b>ODÉON UP PMR</b> <ul style="list-style-type: none"> <li>Plan-vasque PMR. L74 x P54,5 cm, autoportant. Percé 1 trou. Conforme aux réglementations PMR. </li> <li>Plan-vasque PMR. L74 x P54,5 cm, autoportant. Sans trou de trop-plein. Percé 1 trou. Conforme aux réglementations PMR. </li> <li>Barre porte-serviettes en métal.</li> <li>Siphon «design». Modèle court, réglable en hauteur, avec rosace murale.</li> </ul> | <b>E4494-00</b>    | Blanc      | 313,70      | 21,8 | 12   |
|  |  | <b>E4494-X5-00</b> | Blanc      | 335,00      | 21,8 | 12   |
|  |  | <b>E4497-39R</b>   | Gris métal | 118,60      | 0,8  | 1    |
|  <p>E4495</p>  | <b>ODÉON UP PMR</b> <ul style="list-style-type: none"> <li>Lavabo PMR. L70 x P56,5 cm, autoportant. Percé 1 trou. Conforme aux réglementations PMR. </li> <li>Lavabo PMR. L70 x P56,5 cm, autoportant. Sans trou de trop-plein. Percé 1 trou. Conforme aux réglementations PMR. </li> <li>Siphon «design». Modèle court, réglable en hauteur, avec rosace murale.</li> </ul>   | <b>E4495-00</b>    | Blanc      | 191,90      | 19,5 | 10   |
|  |  | <b>E4495-X5-00</b> | Blanc      | 213,20      | 19,5 | 10   |
|  |  | <b>E78297-CP</b>   | Chrome     | 89,40       | 0,6  | 1    |






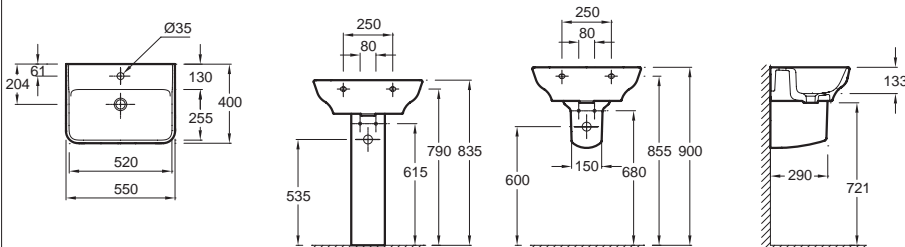



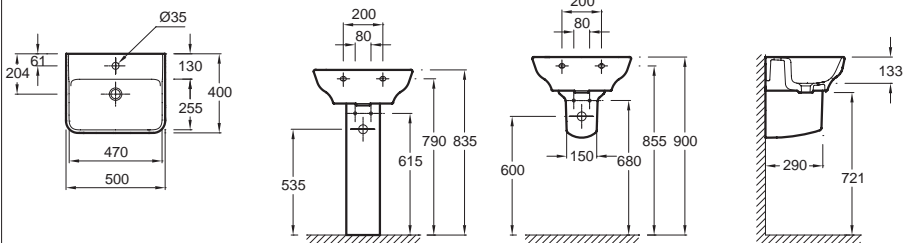
# Appareils à usage collectif

| Modèle  | Désignation  | Code  | Couleur  | Prix HT (€)   | Kg  | U.V.                                 |
|---|--|---|--|---|---|--------------------------------------|
|  <p>E1980</p>       | <p><b>LAVABO PMR</b></p> <ul style="list-style-type: none"> <li>Lavabo.<br/>L70 x P54,5 cm, autoportant.<br/>Percé 1 trou.<br/>Sans trou de trop-plein.<br/>Conforme aux réglementations pour personnes à mobilité réduite.<br/>Nota : équipement nécessaire d'une bonde sans trop-plein de hauteur 20 mm ; montage impossible d'une bonde de hauteur 45 mm.<br/>Montage non compatible avec les mitigeurs lavabo July. <b>NF</b></li> </ul>  | <b>E1980-00</b>   | Blanc  | 313,10  | 19  | 12                                   |
|  <p>E6050</p>     | <ul style="list-style-type: none"> <li>Vidage complet avec siphon décalé en polypropylène blanc et bonde à surverse.<br/>Dessus de bonde à grille en inox.<br/>Surverse en polypropylène blanc.<br/>Nota : bonde à surverse non compatible avec les mitigeurs July.</li> </ul>   | <b>E6050-CP</b>   | Chrome   | 26,40   | 0,5   | 1                                    |
|  <p>EGC011</p>  | <p><b>STRUKTURA</b></p> <ul style="list-style-type: none"> <li>Lavabo non meulé pour installation sans meuble.<br/>L65 x P48 cm, autoportant.<br/>Percé 1 trou.<br/>Sans trou de trop-plein. <b>NF</b></li> <li>Barre porte-serviettes pour lavabo 65 cm.<br/>Acier chromé. Se fixe sur le lavabo.</li> <li>Colonne.</li> <li>Cache-siphon.</li> </ul>   | <p><b>EGC011-00</b></p> <p><b>E77076-CP</b></p> <p><b>18565W-00</b></p> <p><b>18566W-00</b></p> | <p>Blanc</p> <p>Chrome</p> <p>Blanc</p> <p>Blanc</p> | <p>113,70</p> <p>131,30</p> <p>52,20</p> <p>57,10</p> | <p>18,6</p> <p>0,9</p> <p>11</p> <p>6,7</p> | <p>1</p> <p>1</p> <p>30</p> <p>9</p> |

# Appareils à usage collectif




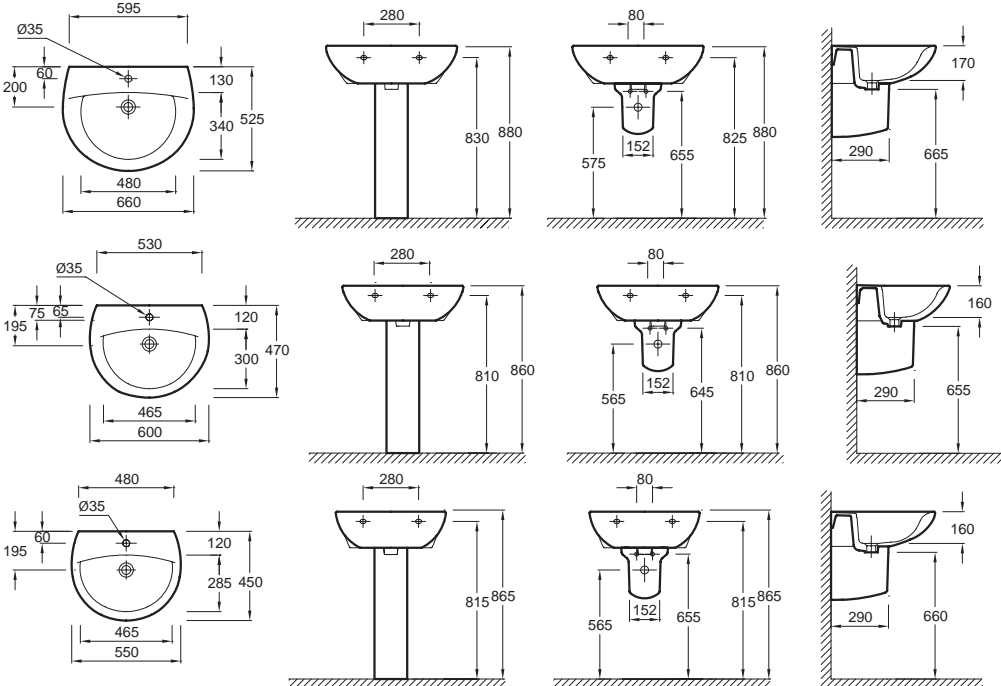


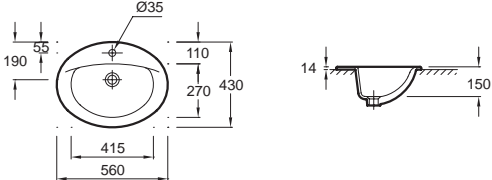


| Modèle  | Désignation   | Code             | Couleur | Prix HT (€) | Kg   | U.V. |
|---|---|------------------|---------|-------------|------|------|
|  <p>EGG011</p>      | <b>STRUKTURA</b> <ul style="list-style-type: none"> <li>• Lavabo PMR non meulé pour installation sans meuble. L60 x P54 cm, autoportant. Percé 1 trou. Sans trou de trop-plein. <b>NF</b></li> <li>• Barre porte-serviettes pour lavabo 60 cm. Acier chromé. Se fixe sur le lavabo.</li> <li>• Colonne.</li> <li>• Cache-siphon.</li> </ul> | <b>EGG011-00</b> | Blanc   | 161,60      | 19,6 | 1    |
|   |   | <b>E77852-CP</b> | Chrome  | 126,30      | 0,9  | 1    |
|   |   | <b>18565W-00</b> | Blanc   | 52,20       | 11   | 30   |
|   |   | <b>18566W-00</b> | Blanc   | 57,10       | 6,7  | 9    |
|   |   |                  |         |             |      |      |
|  <p>EGG111</p>     | <b>STRUKTURA</b> <ul style="list-style-type: none"> <li>• Lavabo PMR non meulé pour installation sans meuble. L60 x P54 cm, autoportant. Avec trou de trop-plein. Percé 1 trou. <b>NF</b></li> <li>• Barre porte-serviettes pour lavabo 60 cm. Acier chromé. Se fixe sur le lavabo.</li> <li>• Colonne.</li> <li>• Cache-siphon.</li> </ul> | <b>EGG111-00</b> | Blanc   | 156,60      | 19,6 | 1    |
|   |   | <b>E77852-CP</b> | Chrome  | 126,30      | 0,9  | 1    |
|   |   | <b>18565W-00</b> | Blanc   | 52,20       | 11   | 30   |
|   |   | <b>18566W-00</b> | Blanc   | 57,10       | 6,7  | 9    |
|   |   |                  |         |             |      |      |
|  <p>EGD011</p>  | <b>STRUKTURA</b> <ul style="list-style-type: none"> <li>• Lavabo non meulé pour installation sans meuble. L60 x P48 cm, autoportant. Percé 1 trou. Sans trou de trop-plein. <b>NF</b></li> <li>• Barre porte-serviettes pour lavabo 60 cm. Acier chromé. Se fixe sur le lavabo.</li> <li>• Colonne.</li> <li>• Cache-siphon.</li> </ul>     | <b>EGD011-00</b> | Blanc   | 72,10       | 18   | 1    |
|   |   | <b>E77852-CP</b> | Chrome  | 126,30      | 0,9  | 1    |
|   |   | <b>18565W-00</b> | Blanc   | 52,20       | 11   | 30   |
|   |   | <b>18566W-00</b> | Blanc   | 57,10       | 6,7  | 9    |
|   |   |                  |         |             |      |      |

# Appareils à usage collectif




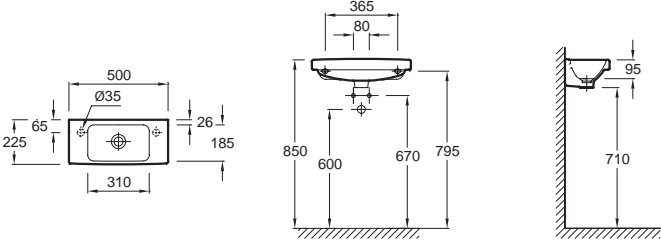


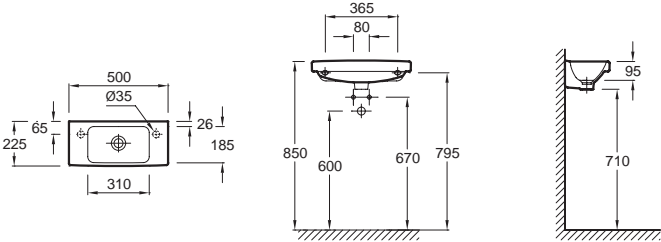





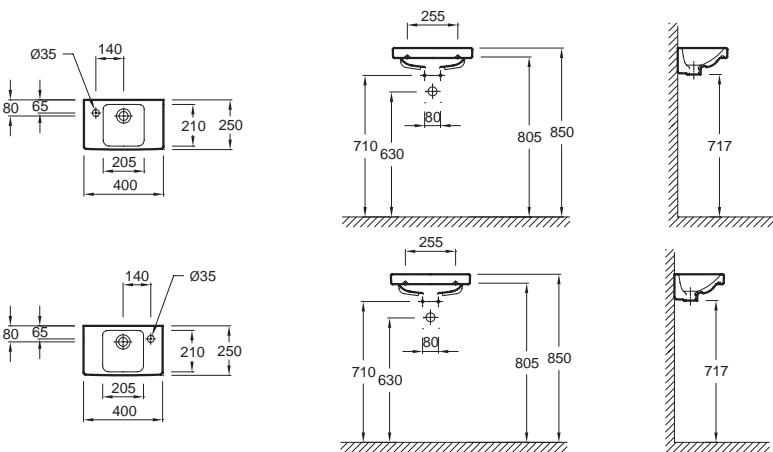
| Modèle   | Désignation   | Code             | Couleur | Prix HT (€) | Kg   | U.V. |
|--|---|------------------|---------|-------------|------|------|
| <br>EGE011<br>    | <b>STRUKTURA</b> <ul style="list-style-type: none"> <li>• Lavabo non meulé pour installation sans meuble. L55 x P40 cm, autoportant. Percé 1 trou. Sans trou de trop-plein.</li> <li>• Barre porte-serviettes pour lavabo 55 cm. Acier chromé. Se fixe sur le lavabo.</li> <li>• Colonne.</li> <li>• Cache-siphon.</li> </ul> | <b>EGE011-00</b> | Blanc   | 66,00       | 15   | 1    |
|  |   | <b>E77077-CP</b> | Chrome  | 123,30      | 0,8  | 1    |
|  |   | <b>18565W-00</b> | Blanc   | 52,20       | 11   | 30   |
|  |   | <b>19085D-00</b> | Blanc   | 59,20       | 5,5  | 1    |
|    |   |                  |         |             |      |      |
| <br>EGF011<br>  | <b>STRUKTURA</b> <ul style="list-style-type: none"> <li>• Lavabo non meulé pour installation sans meuble. L50 x P40 cm, autoportant. Percé 1 trou. Sans trou de trop-plein.</li> <li>• Barre porte-serviettes pour lavabo 50 cm. Acier chromé. Se fixe sur le lavabo.</li> <li>• Colonne.</li> <li>• Cache-siphon.</li> </ul> | <b>EGF011-00</b> | Blanc   | 70,70       | 13,6 | 1    |
|  |   | <b>E77078-CP</b> | Chrome  | 118,20      | 0,7  | 1    |
|  |   | <b>18565W-00</b> | Blanc   | 52,20       | 11   | 30   |
|  |   | <b>19085D-00</b> | Blanc   | 59,20       | 5,5  | 1    |
|    |   |                  |         |             |      |      |









# Appareils à usage collectif

| Modèle  | Désignation   | Code   | Couleur   | Prix HT (€)   | Kg   | U.V.                                  |    |
|---|---|--|---|---|--|---------------------------------------|----|
|  <p>E1998-X5</p>   | <b>PATIO</b><br><ul style="list-style-type: none"> <li>• Lavabo.<br/>L66 x P52,5 cm, autoportant.<br/>Sans trou de trop-plein.<br/>Percé 1 trou, pré-percé 2 trous. <b>NF</b></li> <li>• Lavabo.<br/>L60 x P47 cm, autoportant.<br/>Sans trou de trop-plein.<br/>Percé 1 trou. <b>NF</b></li> <li>• Lavabo.<br/>L55 x P45 cm, autoportant.<br/>Sans trou de trop-plein.<br/>Percé 1 trou. <b>NF</b></li> <li>• Colonne.</li> <li>• Cache-siphon.</li> </ul> | <b>E1998-X5-00</b><br><br><b>E4159-X5-00</b><br><br><b>E4158-X5-00</b><br><br><b>15537K-00</b><br><b>19085D-00</b>   | Blanc<br><br>Blanc<br><br>Blanc<br><br>Blanc<br>Blanc | 88,40<br><br>84,30<br><br>83,30<br><br>47,40<br>59,20 | 17,5<br><br>13,8<br><br>12,9<br><br>9,4<br>5,5 | 20<br><br>20<br><br>20<br><br>36<br>1 |    |
|   |    |  |   |   |  |                                       |    |
|   |  <p>E4155-X5</p>    | <b>PATIO</b><br><ul style="list-style-type: none"> <li>• Vasque à encastrer par-dessus.<br/>L56 x P43 cm.<br/>Sans trou de trop-plein.<br/>Percé 1 trou. <b>NF</b></li> </ul>                | <b>E4155-X5-00</b>                                    | Blanc   | 76,20  | 7,8                                   | 20 |
|   |   |   |   |   |  |                                       |    |
|   |  <p>E1583G</p>    | <b>COLLECTIVITÉ</b><br><ul style="list-style-type: none"> <li>• Tablette, 63 x 14 cm.<br/>Livrée avec un kit de fixation au mur : 2 chevilles Ø 6 mm, 2 vis et 2 cache-vis blanc.</li> </ul> | <b>E1583G-00</b>                                      | Blanc   | 89,50  | 3,1                                   | 1  |




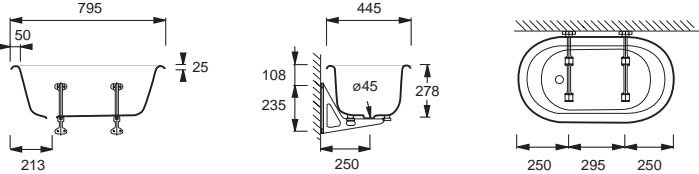


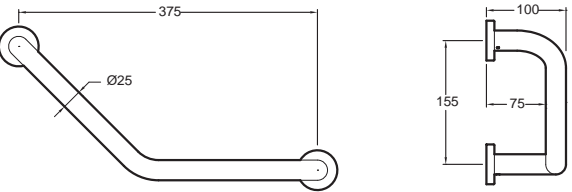


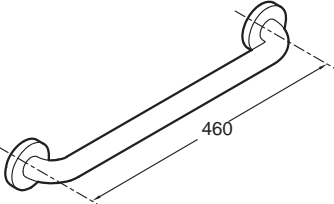
# Appareils à usage collectif

| Modèle   | Désignation  | Code  | Couleur | Prix HT (€) | Kg  | U.V. |
|--|--|---|---------|-------------|-----|------|
|  <p>E4701</p>          | <p><b>ODÉON UP</b></p> <ul style="list-style-type: none"> <li>Lave-mains compact. L50 x P22,5 cm. Pré-percé 2 trous latéraux. Livré sans cache trop-plein. A commander avec le meuble EB863. </li> </ul>  | <b>E4701-00</b>                                       | Blanc   | 104,80      | 6,6 | 10   |
|  |   |   |         |             |     |      |
|  <p>E4699</p>          | <p><b>ODÉON UP</b></p> <ul style="list-style-type: none"> <li>Lave-mains compact. L50 x P22,5 cm. Pré-percé 2 trous latéraux. Sans trou de trop-plein.</li> </ul>  | <b>E4699-00</b>                                       | Blanc   | 126,90      | 6,6 | 40   |
|  |    |   |         |             |     |      |
|  <p>E4759C-X5</p>  | <p><b>ODÉON UP</b></p> <ul style="list-style-type: none"> <li>Lave-mains. L40 x P25 cm, autoportant. Percé 1 trou à gauche. Sans trou de trop-plein.</li> <li>Lave-mains. L40 x P25 cm. Percé 1 trou à droite. Sans trou de trop-plein. </li> </ul> | <p><b>E4759C-X5-00</b></p> <p><b>E4799C-X5-00</b></p> | Blanc   | 112,70      | 5,5 | 42   |
|  <p>E4799C-X5</p>  |    |   |         |             |     |      |





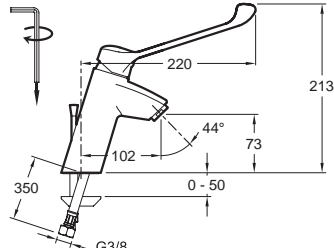
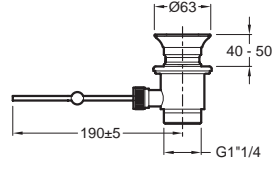




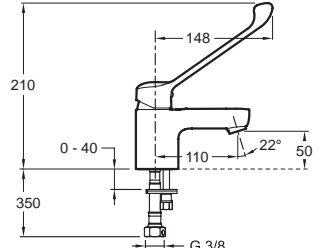
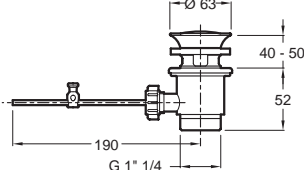
# Appareils à usage collectif

| Modèle   | Désignation  | Code  | Couleur                    | Prix HT (€)                | Kg                     | U.V.              |
|--|--|---|----------------------------|----------------------------|------------------------|-------------------|
|  <p>EGH011</p>     | <p><b>STRUKTURA</b></p> <ul style="list-style-type: none"> <li>Lave-mains non meulé pour installation sans meuble. L45 x P35 cm. Percé 1 trou. Sans trou de trop-plein. <b>NF</b></li> <li>Barre porte-serviettes pour lave-mains 45 cm. Acier chromé. Se fixe sur le lave-mains.</li> </ul> | <p><b>EGH011-00</b></p> <p><b>E77080-CP</b></p> | <p>Blanc</p> <p>Chrome</p> | <p>89,30</p> <p>116,20</p> | <p>11,8</p> <p>0,8</p> | <p>1</p> <p>1</p> |
|  <p>E4152</p>      | <p><b>PATIO</b></p> <ul style="list-style-type: none"> <li>Lave-mains. L45 x P35 cm. Percé 1 trou. Livré sans cache trop-plein. <b>NF</b></li> </ul>   | <p><b>E4152-00</b></p>                          | <p>Blanc</p>               | <p>71,60</p>               | <p>8,2</p>             | <p>10</p>         |
|  <p>E4144</p>  | <p><b>BRIVE</b></p> <ul style="list-style-type: none"> <li>Lave-mains. L45 x P35 cm. Sans trou de trop-plein. Percé 1 trou.</li> </ul>   | <p><b>E4144-00</b></p>                          | <p>Blanc</p>               | <p>77,20</p>               | <p>8,2</p>             | <p>30</p>         |



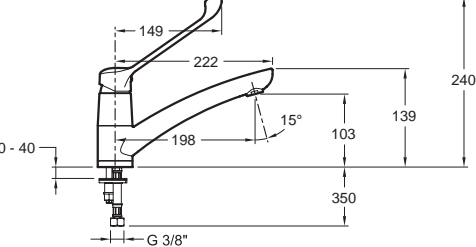


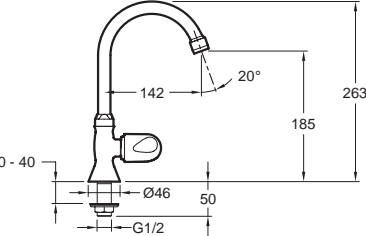
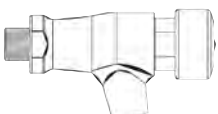

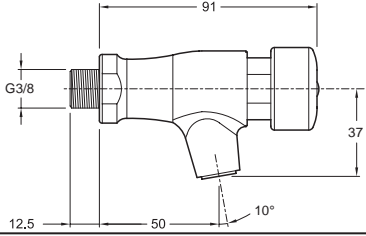

# Baignoires

| Modèle   | Désignation  | Code  | Couleur   | Prix HT (€)                             | Kg                                | U.V.                        |
|--|--|---|---|---|-----------------------------------|-----------------------------|
|  <p>E2176</p>   | <p><b>MATERNELLE</b></p> <ul style="list-style-type: none"> <li>Baignoire Maternelle (79,5 x 44,5 cm) sans trop-plein, en fonte émaillée.</li> <li>Console pour baignoire Maternelle E2176.</li> <li>Bonde à bouchon spéciale pour baignoire Maternelle E2176.</li> </ul>  | <p><b>E2176-00</b></p> <p><b>E4516-NF</b></p> <p><b>E78170-CP</b></p> | <p>Blanc</p> <p>Sans finition</p> <p>Chrome</p> | <p>804,50</p> <p>56,70</p> <p>15,50</p> | <p>30,6</p> <p>1,7</p> <p>0,1</p> | <p>10</p> <p>1</p> <p>1</p> |
|  <p>E72373</p>   | <p><b>CORALAIS</b></p> <ul style="list-style-type: none"> <li>Barre de relèvement coudée.</li> </ul>    | <p><b>E72373-CP</b></p>   | <p>Chrome</p>                                   | <p>126,10</p>                           | <p>0,9</p>                        | <p>1</p>                    |
|  <p>E13438</p>    | <p><b>CORALAIS</b></p> <ul style="list-style-type: none"> <li>Barre de relèvement.</li> </ul>    | <p><b>E13438-CP</b></p>   | <p>Chrome</p>                                   | <p>134,90</p>                           | <p>0,7</p>                        | <p>1</p>                    |


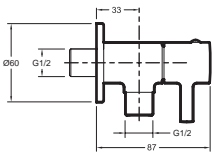

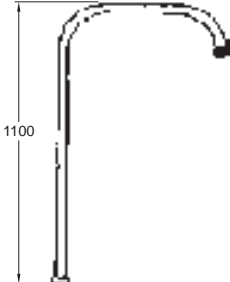


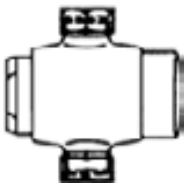

# Robinetterie

| Modèle   | Désignation   | Code                 | Finition | Prix HT (€) | U.V. |
|--|---|----------------------|----------|-------------|------|
|  <p>E18161</p>             | <p><b>EASY</b></p> <ul style="list-style-type: none"> <li>Mitigeur lavabo Panache avec levier Easy. Levier Easy à commande au coude de 150 mm monté en usine. Cartouche séquentielle (ouverture/fermeture et réglage température par déplacement horizontal du levier). Température maximale pré-réglée à 40°C en usine (avec alimentation en eau chaude à 62°C et eau froide 12°C sous 3 bars). Fixation rapide par le dessus. Aérateur anti-calcaire. Bonde de vidage en métal. Flexibles d'alimentation PEX haute résistance. Débit : 13 l/mn. En option : Flexibles d'alimentation pour établissement médicalisé E75812.</li> </ul> | <b>E18161-CP</b>     | Chrome   | 162,20      | 5    |
|  | <ul style="list-style-type: none"> <li>Mitigeur lavabo Panache avec levier Easy. Corps lisse, sans tirette et sans bonde de vidage.</li> </ul>     | <b>E18162-CP</b>     | Chrome   | 152,00      | 5    |
|  <p>E16024-4</p>    | <p><b>EASY</b></p> <ul style="list-style-type: none"> <li>Mitigeur lavabo July avec levier Easy. Levier Easy à commande au coude de 150 mm monté en usine. Cartouche séquentielle (ouverture/fermeture et réglage par déplacement horizontal du levier). Température maximale pré-réglée à 40°C en usine (avec alimentation en eau chaude à 62°C et eau froide à 12°C sous 3 bars). Tirette latérale. Bonde de vidage en métal. Aérateur anti-calcaire. Flexibles d'alimentation PEX haute résistance. En option : Flexibles d'alimentation pour établissement médicalisé E75812.</li> </ul>  | <b>E16024-4-CP</b>   | Chrome   | 119,40      | 5    |
|  | <ul style="list-style-type: none"> <li>Mitigeur lavabo July avec levier Easy. Corps lisse, sans tirette et sans bonde de vidage.</li> </ul>    | <b>E16024-4ND-CP</b> | Chrome   | 111,20      | 5    |

# Robinetterie

| Modèle  | Désignation   | Code             | Finition | Prix HT (€) | U.V. |
|---|---|------------------|----------|-------------|------|
|  <p>E12873</p>      | <p><b>EASY</b></p> <ul style="list-style-type: none"> <li>Mitigeur évier Panache avec flexibles d'alimentation.</li> <li>Levier Easy à commande au coude de 150 mm monté en usine.</li> <li>Cartouche séquentielle (ouverture/fermeture et réglage température par déplacement horizontal du levier).</li> <li>Température maximale préréglée à 40°C en usine (avec alimentation en eau chaude à 62°C et eau froide 12°C sous 3 bars).</li> <li>Aérateur anti-calcaire.</li> </ul>  | <b>E12873-CP</b> | Chrome   | 230,60      | 5    |
|  <p>E72967</p>     | <p><b>GALÉO CD</b></p> <ul style="list-style-type: none"> <li>Robinet indépendant pour lavabo (eau froide).</li> <li>Bec tube orientable.</li> <li>Tête à disques céramique</li> <li>Sans bonde de vidage.</li> <li>Débit : 10 l/mn.</li> </ul>    | <b>E72967-CP</b> | Chrome   | 65,60       | 5    |
|  <p>E72281</p>  | <ul style="list-style-type: none"> <li>Robinet temporisé mural (G3/8) pour lavabo. Chrome.</li> </ul>   | <b>E72281-CP</b> | Chrome   | 82,70       | 1    |
|  <p>E75089</p>  | <ul style="list-style-type: none"> <li>Douchette à main avec support mural.</li> <li>Flexible en laiton chromé de 1250 mm.</li> </ul>   | <b>E75089-CP</b> | Chrome   | 48,00       | 1    |

# Robinetterie

| Modèle  | Désignation  | Code             | Finition | Prix HT (€) | U.V. |
|---|--|------------------|----------|-------------|------|
|  <p>E37317</p>      | <p><b>CÜFF</b></p> <ul style="list-style-type: none"> <li>• Robinet d'arrêt.<br/>Tête à disques céramique.</li> </ul>                            | <b>E37317-CP</b> | Chrome   | 44,60       | 1    |
|  <p>E75125</p>      | <ul style="list-style-type: none"> <li>• Colonne de douche, longueur 1,10 m.<br/>Laiton chromé.</li> </ul>                                       | <b>E75125-CP</b> | Chrome   | 78,60       | 1    |
|  <p>E75150</p>    | <p><b>HORS COLLECTION</b></p> <ul style="list-style-type: none"> <li>• Collier-support pour colonne de douche. ⚠</li> </ul>                      | <b>E75150-CP</b> | Chrome   | 22,50       | 1    |
|  <p>E74188</p>  | <p><b>HORS COLLECTION</b></p> <ul style="list-style-type: none"> <li>• Robinet temporisé (G1/2) avec réglage de débit. Laiton chromé.</li> </ul> | <b>E74188-CP</b> | Chrome   | 78,60       | 1    |

⚠ Modèle et/ou coloris disponible jusqu'à épuisement des stocks.



## **ENTRETIEN, PRÉCAUTIONS D'USAGE ET NORMES**

|  |     |
|--|-----|
| Entretien et précautions d'usage ..... | 578 |
| Normes .....                           | 584 |



# Entretien et précautions d'usage

## Tous les produits en céramique

Ne pas utiliser de produits abrasifs ou chimiques agressifs (acide fluorhydrique, produits type antirouille...). Nettoyer, après chaque usage, avec une éponge et un nettoyant ménager liquide.

## Baignoire en fonte émaillée

Nettoyer la baignoire après chaque usage avec une éponge et un nettoyant ménager liquide. Rincer à l'eau claire puis essuyer pour éviter les dépôts calcaires. Ne pas employer de produits acides (détartrants pour WC ou autres), abrasifs ou éponge récurante. Veiller au bon réglage des adoucisseurs d'eau : T.H. (mesure de résistance aux alcalins) supérieur à 10. Pour dissoudre les dépôts calcaires, nettoyer la baignoire avec une lessive, appliquer du vinaigre puis rincer abondamment. Pour faire disparaître les taches résistantes, comme les taches de métal, nettoyer la surface de la baignoire avec une brosse en nylon et une pâte récurante type Ajax ou Cif crème. Proscrire l'utilisation d'une laine d'acier ou d'une brosse métallique. Pour faire disparaître les traces d'adhésif, frotter avec de l'acétone et de la poudre d'émail ou de la sciure. Pour faire disparaître les taches de lessive, employer de l'eau de javel diluée.

## Baignoire et receveur en acrylique

Nettoyer la baignoire après chaque usage avec une éponge et un nettoyant ménager liquide. Rincer à l'eau claire puis essuyer pour éviter les dépôts calcaires. Ne pas employer de poudres abrasives ou récurantes, ni de produits organiques tels que les diluants, les solvants, les décapants, les hydrocarbures, l'acétone, la thérebenthine ou l'alcool à brûler. Eviter tout contact avec une cigarette allumée. Si la surface se trouvait accidentellement rayée ou ternie, utiliser un papier abrasif à l'eau très fin et un produit à polir liquide. Lustrer avec un chiffon doux.

## Coussins appui-tête pour baignoire

Nettoyer avec de l'eau savonneuse uniquement et essuyer avec un chiffon doux et propre. Ne pas utiliser de détergent abrasif, de produits chimiques ou organiques. Eviter tout contact avec des produits colorants (ex. : teinture de cheveux, liquides bain concentrés). Si par accident il y avait contact avec l'un de ces produits, rincer abondamment à l'eau claire. Ne jamais employer de grattoirs ou d'instruments coupants risquant d'endommager la surface tendre du coussin. Ne pas utiliser d'outil. Attention : Les coussins pour baignoire JACOB DELAFON ne doivent jamais être posés près d'une source de chaleur (type appareil de chauffage ...). Proscrire tout contact avec une cigarette allumée ou une flamme nue.

## Système Balnéo

Le réseau doit être entretenu régulièrement. Remplir la baignoire une fois par mois en y ajoutant le produit de rinçage recommandé par JACOB DELAFON. Faire fonctionner le système quelques minutes puis vidanger. Renouveler l'opération avec l'eau claire pour rincer.

## Robinetterie

La robinetterie doit faire face à de nombreuses contraintes : pression, température, répétitivité des cycles, agressivité de l'eau ... entre autres. On trouvera des tableaux sur les conditions de fonctionnement et les normes en vigueur, qui facilitent le choix de la robinetterie à mettre en place. A noter : pour éviter les nuisances sonores pouvant être dues à un excès de pression, il est parfois souhaitable d'insérer dans le circuit amont un réducteur de pression silencieux. Nettoyage de l'aérateur : l'aérateur doit être démonté et nettoyé régulièrement. Entretien de la Robinetterie : eau savonneuse et chiffon doux. Ne pas utiliser de produits abrasifs ou à base d'acide chlorhydrique.

# Entretien et précautions d'usage

## Marquage **CE** des produits de construction

Les produits ci-dessous portent le marquage **CE**, ce qui signifie que le fabricant s'est conformé aux dispositions de l'annexe ZA de la norme harmonisée correspondante.

Conformément au règlement (UE) n°305/2011, une déclaration des performances est également disponible pour chaque produit.

| Famille de produit   | Norme européenne harmonisée |
|--|-----------------------------|
| Cuvettes de WC et cuvettes à réservoir attenant à siphon intégré | EN 997                      |
| Baignoires à brassage d'eau                                      | EN 12764                    |
| Eviers de cuisine  | EN 13310                    |
| Urinoirs muraux  | EN 13407                    |
| Lavabos collectifs   | EN 14296                    |
| Parois de douche   | EN 14428                    |
| Baignoires à usage domestique                                    | EN 14516                    |
| Receveurs de douche  | EN 14527                    |
| Bidets   | EN 14528                    |
| Lavabos  | EN 14688                    |

# Entretien et précautions d'usage

## MEUBLES DE SALLE DE BAINS

Merci d'avoir choisi un meuble Jacob Delafon. Si installé et entretenu comme indiqué, ce meuble durera de nombreuses années. Toute garantie s'applique uniquement aux produits installés et entretenus conformément aux instructions d'entretien et d'installation suivantes.



Tous nos produits à base de bois sont certifiés PEFC à 70 %.

PEFC est le Programme de Reconnaissance des Certifications Forestières, destiné à promouvoir la gestion durable des forêts.

### Conseils d'installation et d'ordre général

- Veuillez vérifier que le meuble ne comporte aucun défaut avant de l'installer. Toute plainte formulée à ce sujet après installation sera rejetée.
- Comme pour tout meuble avec des panneaux de fibres de bois, un niveau d'humidité trop élevé peut endommager le produit. Tout meuble doit être installé dans une salle de bain bien ventilée, équipée d'une ventilation mécanique contrôlée (VMC).
- Toujours utiliser une porte ou un rideau de douche et essuyer toute éclaboussure immédiatement après utilisation.
- Tout produit susceptible d'entrer en contact avec de l'eau doit être protégé à l'aide d'un produit étanche à base de silicone (c.-à-d. aux endroits où le produit est en contact avec un sol carrelé ou contre un mur carrelé). Toute éclaboussure d'eau doit être essuyée immédiatement après utilisation.
- Si pour quelque raison que ce soit, le meuble doit être coupé ou percé pour être installé, tout bord vif doit être étanchéifié avec un vernis ou une peinture à base d'huile pour prévenir l'infiltration de l'eau.
- Après installation, éliminer toute sciure et nettoyer les coulisses de tiroirs.
- Tous les produits doivent être installés par une personne compétente.
- Tout branchement électrique doit être effectué conformément aux règlements de câblage locaux en vigueur les plus récents et par un électricien qualifié, en prêtant tout particulièrement attention aux zones se trouvant à l'intérieur de la salle de bain.
- Les fixations murales, quincaillerie ne sont pas fournies. Il incombe à l'installateur d'utiliser des vis/fixations adaptées à l'installation.
- Veuillez noter que les produits en plaqué bois sont naturels et donc différents les uns des autres. Les bois naturels sont susceptibles de changer légèrement de couleur avec le temps à cause de l'exposition aux rayons UV. Ceci est un processus naturel considéré comme faisant partie de l'attrait et de l'esthétique du bois plaqué et confère à chaque produit son caractère unique.

### Entretien et utilisation au quotidien

- Après utilisation, tout excès d'humidité doit être séché avec une serviette ou un chiffon doux, en prêtant tout particulièrement attention aux bords du meuble.
- Ne jamais utiliser de détergents, eau de javel ou produits de nettoyage abrasifs, ces derniers pouvant endommager le revêtement du produit. Toujours effectuer préalablement un test dans une zone isolée. Ne pas utiliser de produits à polir à base de cire, ces derniers pouvant altérer le fini laqué du meuble.
- Ne pas laisser une serviette humide sur le meuble, cela pouvant endommager le revêtement du produit et encourager la prolifération de moisissures/bactéries.
- Ne pas s'appuyer ni s'accrocher sur les poignées ou portes.
- **Attention !** Toute ampoule électrique sera chaude. Ne jamais la toucher avec les mains mouillées. Avant de remplacer une ampoule usagée, toujours débrancher l'unité de la prise électrique.
- En cas de remplacement d'ampoule, toujours utiliser le type d'ampoule et de puissance appropriés. Utiliser un chiffon pour éviter de transférer des taches de graisse sur la nouvelle ampoule et de nuire à ses performances.
- Ne jamais laisser la porte d'un meuble ouverte directement sous un luminaire pour éviter toute accumulation de chaleur.

### Surfaces de verre

- Ne pas frapper sur le verre avec un objet dur ou pointu.
- Ne pas placer un objet très chaud ou très froid contre ou à proximité des surfaces de verre sauf si un matériau isolant épais approprié est utilisé pour empêcher que cet objet n'entre en contact avec le verre.
- Si le verre est ébréché ou cassé, le remplacer immédiatement. Pour de plus amples informations concernant le remplacement du verre et des autres composants, veuillez contacter nos services techniques.

### Information matière - Le verre

#### **Caractéristiques des matières**

Le verre est un matériau très dur et résistant mais en même temps fragile, des coups ou des chutes d'objets peuvent l'endommager.

# Entretien et précautions d'usage

## Entretien quotidien

Ne pas utiliser de produits agressifs comme les solvants ou diluants, les produits acides tel que les anticalcaire, ou basique comme la soude caustique. N'utiliser que des détergents à PH neutre et un chiffon en microfibre. Il est recommandé de ne pas laisser de gouttes d'eau sur le plan, enlevez-les délicatement avec un chiffon humide avec une fréquence au moins quotidienne. De préférence, ne pas intervenir sur la face interne laquée.

## Information matière - Les mélaminé et stratifié

### Caractéristiques des matières

Le mélaminé : feuille de papier décor collé sur un panneau d'aggloméré de bois (fibres de bois déchiquetées et compressées dans une colle).

Le stratifié : revêtement comprenant un empilage de feuilles de papier Kraft (souvent 3), recouverte d'une feuille de papier décor collé sur un panneau d'aggloméré de bois (fibres de bois déchiquetées et compressées dans une colle).

Matériaux plus résistant que le mélaminé de par son épaisseur.

Mélaminé et stratifié ont une surface dure et non poreuse. Ils sont donc très hygiéniques et très faciles à nettoyer.

L'exposition à la lumière (rayons UV) peut éventuellement modifier très légèrement les nuances dans le temps.

### Entretien quotidien

Nettoyer régulièrement avec de l'essuie-tout, un chiffon doux (sec ou humide) ou une éponge (si nettoyage humide, bien essuyer).

L'usage répété de produits d'entretien pour ameublement, de produits cirant, risque de former une couche poisseuse inesthétique.

Se reporter à la notice de montage pour les généralités concernant les conseils d'installation et d'entretien.

### Taches spécifiques

Taches légères ou récentes : Nettoyage à sec ou humide avec de l'essuie-tout, un chiffon doux ou une éponge (si nettoyage humide, bien essuyer).

Traces moyennes ou assez anciennes : Utiliser de l'eau très chaude et des produits de nettoyage courants non abrasifs (lessive liquide, savons).

Traces persistantes ou anciennes : Laisser agir une nuit sur la tache avec de la lessive liquide ou une pâte de poudre à laver et d'eau. Si certaines taches persistent, utilisation possible de solvants ou d'un acide faible (pour le calcaire).

## Information matière - La laque

### Attention !

Ce produit est recouvert d'un film, mais il ne s'agit pas d'une protection contre les chocs. Procéder avec soin lors du montage, et enlevez ce film une fois l'installation terminée.

### Caractéristiques des matières

Vernis fabriqué à partir de résine.

Les laques peuvent avoir 3 aspects différents : brillante, satinée ou soft. Il s'agit de laque polyuréthane.

Il peut arriver qu'au fil des ans, un léger changement de teinte apparaisse dû à l'action de la lumière (des rayons UV).

### Entretien quotidien

Utiliser uniquement de l'eau savonneuse ou du produit pour vitre avec une éponge et sécher à l'aide d'un chiffon doux.

### Taches spécifiques

Taches récentes, taches alimentaires : Nettoyer avec un chiffon doux imbibé d'eau savonneuse. Sécher ensuite à l'aide d'un chiffon doux.

Traces de stylo bille ou feutre : Alcool à 90°. Faire en 1er lieu un essai sur une partie du meuble non visible.

Vernis à ongles : Utiliser du dissolvant pour vernis à ongles sans acétone, avec précautions et en employant un coton-tige pour limiter l'application. Faire en 1er lieu un essai sur une partie du meuble non visible.

## Information matière - Le bois massif

### Caractéristiques des matières

Bois massif recouvert d'un vernis spécial anti-UV. Lisse et pur au toucher. C'est une matière vivante, chaque pièce est unique et donc les différences de teintes ne peuvent être considérées comme des anomalies.

Chêne «pedonculé» : Bois de couleur blanc jaune avec un grain grossier et des fils droits.

### Entretien quotidien

Utiliser uniquement de l'eau savonneuse ou du produit pour vitre avec une éponge et séchez à l'aide d'un chiffon doux.

# Entretien et précautions d'usage

## Taches spécifiques

Taches alimentaires : Nettoyer avec de l'eau savonneuse, rincer et sécher à l'aide d'un chiffon doux.

Pour les taches grasses, la Terre de Sommières est le remède adéquat.

Traces de stylo bille ou feutre : Alcool à 90° ou alcool à brûler, jus de citron, ou produit antirouille du commerce.

Vernis à ongles : Utiliser du dissolvant pour vernis à ongles sans acétone, avec précaution et en employant un coton-tige pour limiter l'application. Faire en 1er lieu un essai sur une partie du meuble non visible.

## ÉCLAIRAGE

### LED

Il s'agit d'une diode électro-luminescente. Elle est à la fois très durable et très sobre (économie d'énergie de 90 % par rapport à une lampe à incandescence classique). Elle s'allume instantanément et supporte très bien les allumages répétés. Les LED proposées dans l'offre Jacob Delafon sont blanches, éclairage "lumière du jour", associées à un diffuseur opacifiant.

Durée de vie : 50 000 heures.

Elles ne sont pas recyclées mais doivent être jetées en déchetterie avec les déchets électroniques.

### **Correspondance d'éclairage**

Informations communiquées à titre indicatif pour base de comparaison.

Rendement en lumens / Watt = capacité d'une source lumineuse à transformer de l'énergie électrique en énergie lumineuse.

Lumens = puissance lumineuse générée / Watt = puissance électrique consommée.

Ampoule incandescente = 12 lumens / W

Ampoule halogène = 20 - 27 lumens / W

Tube fluorescent = 45 - 80 lumens / W

LED > 100 lumens / W

# Entretien et précautions d'usage

## RÈGLES DE SÉCURITÉ AUTOUR DES POINTS D'EAU

Les normes à respecter pour les appareillages électriques dans les pièces d'eau délimitent différents volumes allant de 0 à 2 pour répondre aux exigences en matière de protection contre les chocs électriques (Classe) et contre la pénétration de solides (IP2X) ou de liquides (IPX4).

### Dans le volume 0 et 1 :

Seuls sont autorisés des appareils prévus pour utilisation dans une baignoire alimentés en TBTS limitée à 12 V en courant alternatif et 30 V en courant continu, la source étant en dehors des volumes 0, 1 et 2.

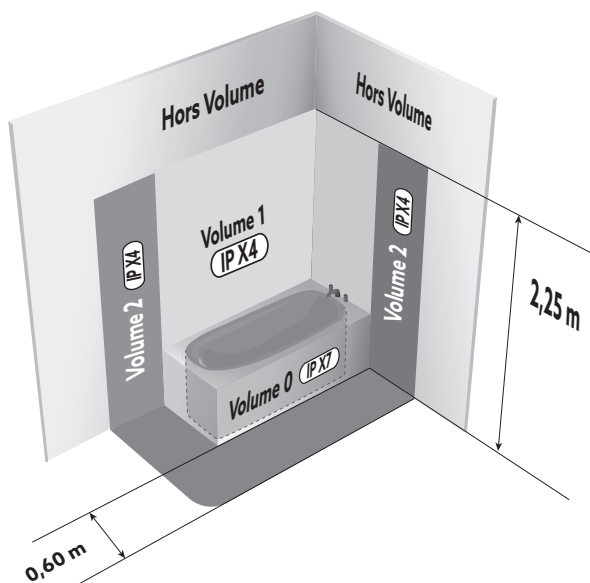
### Dans le volume 2 :

Seuls peuvent être installés des luminaires, des douilles DCL, des appareils de chauffage des locaux et autres matériels d'utilisation, sous réserve que ces matériels soient de la classe II et soient protégés par un dispositif différentiel-résiduel de courant différentiel-résiduel assigné au plus égal à 30 mA.

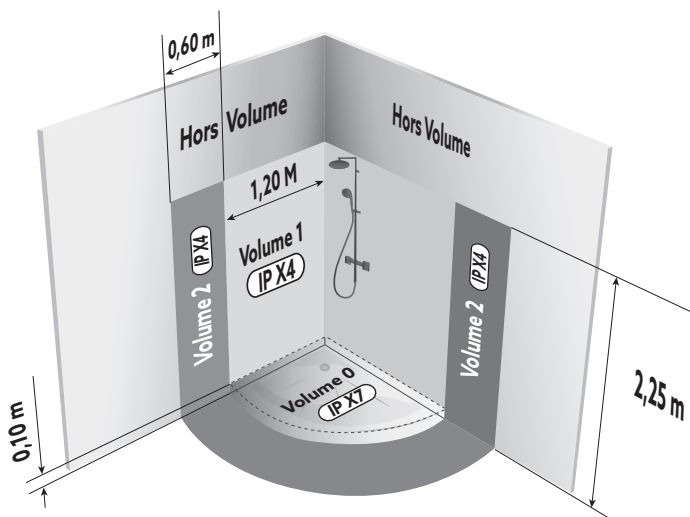
Ces mêmes appareils ne peuvent pas être installés sur les tabliers de baignoires et les paillasse et niches de baignoires ou de douches.

Un socle de prise de courant alimenté par un transformateur de séparation pour rasoir de puissance assignée comprise entre 20 VA et 50 VA conforme à la norme NFEN 61558-2-5.

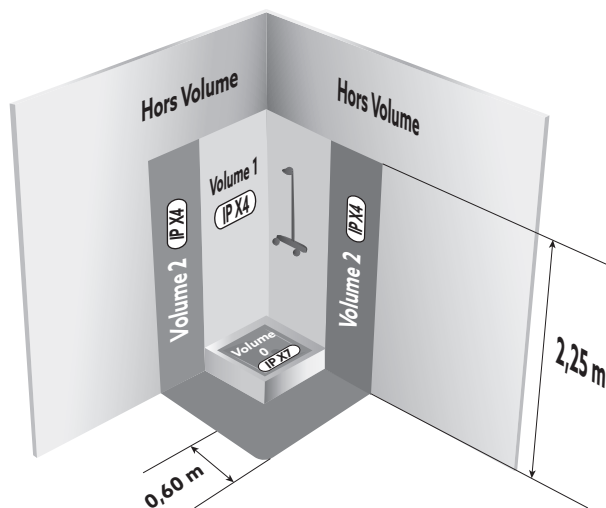
### VOLUMES BAIGNOIRE



### VOLUMES DOUCHE sans receveur



### VOLUMES DOUCHE avec receveur



## APPAREILS SANITAIRES

### Qu'est ce que la marque NF ?

La marque NF apposée sur un produit atteste que celui-ci est conforme aux normes le concernant et éventuellement à des prescriptions techniques complémentaires demandées par le marché.

Les caractéristiques fixées par AFNOR Certification et contrôlées par le CSTB (Centre Scientifique et Technique du Bâtiment) sont précisées dans des cahiers des charges appelés règles de certification, élaborés en concertation avec les demandeurs/titulaires, les distributeurs, les associations de consommateurs, les laboratoires et les pouvoirs publics.

Les règles de certification concernant les appareils sanitaires est identifié par le numéro 017. Il est téléchargeable sur le site Internet [www.cstb.fr](http://www.cstb.fr) ou [www.marque-nf.com](http://www.marque-nf.com).

Le CSTB (Centre Scientifique et Technique du Bâtiment), la SFC (Société Française de Céramique) et le LCIE (Laboratoire Central des Industries Electriques) effectuent les essais sur les produits et les audits des unités de fabrication dans le cadre de cette application.

### Sur quels produits se trouve la marque NF ?

La marque NF-Appareils sanitaires est apposée sur les produits suivants :

- lavabos et lave-mains (céramique) ;
- bidets (céramique) ;
- receveurs de douche (céramique, acier, fonte, matériaux de synthèse) ;
- éviers (céramique, acier inoxydable, matériaux de synthèse) ;
- baignoires (fonte, acier, matériaux de synthèse) ;
- baignoires à brassage d'eau ;
- vasques et plans de toilette (céramique, matériaux de synthèse) ;
- cuvettes de WC avec ou sans réservoir de chasse attenant ;
- réservoirs équipés ;
- appareils pour collectivité ;
- bâti-supports ;
- packs WC ;
- parois de douche.

### Qu'apporte la marque NF ?

La marque NF-APPAREILS SANITAIRES certifie la conformité des appareils sanitaires aux règles de certification NF017 approuvées par AFNOR Certification.

Cela garantit :

- que les appareils sont réalisés dans un matériau ayant les qualités correspondant à un usage sanitaire normal, c'est-à-dire :
  - résistant aux produits de nettoyage réservés à cet effet ;
  - résistant au contact des produits chimiques non prohibés (les produits pour enlever les taches de rouille généralement à base de sels de fluor sont à prohiber totalement à proximité des appareils émaillés) ;
- que les appareils suspendus ont la solidité requise pour l'usage auquel ils sont destinés ;
- que les appareils ont des dimensions et des cotes qui permettent d'une part leur raccordement avec la robinetterie d'alimentation et de vidage et d'autre part leur remplacement ;
- que la forme du fond de la cuve (lavabos, bidet, receveur de douche, évier, baignoire, etc.) est conçue de façon à assurer, lorsque la bonde est ouverte, l'écoulement de l'eau sans stagnation ;
- que l'ensemble cuvette/réservoir équipé répond aux contraintes :
  - de protection du réseau d'eau potable (pas de retour d'eau) ;
  - de lutte contre le bruit (robinets certifiés NF) ;
  - d'efficacité (évacuation, rinçage des parois) ;
  - d'hygiène (absence d'éclaboussure) ;
  - d'économie d'eau lorsqu'un mécanisme "économiseur NF" est monté ;
- que les baignoires à brassage d'eau sont des produits sûrs tant au point de vue électrique qu'au point de vue sanitaire ;
- que les parois de douche sont certifiées conformes pour les caractéristiques suivantes :
  - la facilité de nettoyage : tous les volumes sont accessibles ;
  - l'étanchéité au jet d'eau ;
  - l'endurance à 30 000 cycles d'ouverture et de fermeture des portes ;
  - de sécurité : absence de cassure et de déboîtement en cas de choc contre la paroi (verre de sécurité).

Les produits marqués NF sont donc aptes à répondre à l'usage auxquels ils sont destinés.

### Comment reconnaître un produit NF ?

Pour distinguer les produits admis à la marque NF-APPAREILS SANITAIRES de ceux qui ne le sont pas dans ce catalogue, le sigle NF est placé à côté de l'article en bénéficiant. En outre, pour les reconnaître dans le commerce et lors de l'installation, le sigle NF est apposé sur les produits eux-mêmes et le cas échéant sur leur(s) emballage(s).

CSTB - 84, avenue Jean Jaurès – Champs-sur-Marne – 77447 MARNE-LA-VALLÉE cedex 2 – France

## APPAREILS SANITAIRES

### Pour les appareils sanitaires émaillés

il a été défini 3 classes d'usure en fonction de la résistance à l'abrasion de leur revêtement.

Cette résistance se définit par un essai normalisé (NF D14-501) communément appelé essai d'abrasion PEI.

Selon cette méthode, les surfaces émaillées sont usées progressivement par friction mécanique de billes d'acier et d'un abrasif.

L'appréciation du degré d'usure est établie en 3 classes par un examen visuel :

| Classe | (N) - Nombre de cycles à partir duquel apparaît une usure visible |
|--------|---|
| I      | 50, 100 et 150  |
| II     | 200, 300, 400, 500 et 600   |
| III    | N > 600   |

Cette classification conduit aux domaines d'utilisation recommandés suivants qui doivent être précisés sur les différentes documentations :

| Sévérité d'usage  | Classe d'usure      |
|---|---------------------|
| <b>Privatif léger</b><br>ex : Equipement d'une maison individuelle ou d'un appartement...         | I - II - III        |
| <b>Privatif intense ou collectif léger</b><br>ex : Hôtellerie, toilettes publiques, brasseries... | II - III            |
| <b>Collectif intense</b><br>ex : Gymnase, stade, camping...                                       | III (exclusivement) |

Les domaines d'emploi cités ne constituent pas une liste limitative.

Les exemples mentionnés visent essentiellement l'emploi d'appareils sanitaires dans des conditions normales d'utilisation. L'expérience a révélé que les critères actuels d'attribution des classes d'usure ne permettaient pas de se prémunir d'une perte de brillance et d'un dépolissage éventuel lorsque les appareils sanitaires émaillés étaient soumis à des conditions plus sévères d'utilisation.

Pour des emplois particuliers où un doute subsiste, il est conseillé de consulter nos services techniques.



## BAIGNOIRES ET BALNÉO

### Baignoires

- Les contrôles de fabrication des produits en matériaux émaillés Jacob Delafon sont effectués sur la base des normes suivantes :

- NF D 11 - 112 Baignoires en matériaux émaillés
- NF D 11 - 130 Produits en matériaux émaillés pour collectivités
- D 14 - 602 Acier émaillé - Spécifications générales
- D 14 - 603 Fonte émaillée - Spécifications générales

Faisant référence aux normes de méthodes d'essais suivantes :

- NF D 14 - 501 Résistance à l'abrasion
- D 14 - 503 Choc thermique
- D 14 - 504 Résistance aux charges statiques
- D 14 - 505 Contrôle d'aspect
- D 14 - 506 Résistance aux acides
- D 14 - 507 Résistance aux alcalins à chaud
- D 14 - 508 Résistance aux agents chimiques et aux taches
- D 14 - 509 Continuité de la couche d'émail
- D 14 - 510 Contrôle dimensionnel

- Les contrôles de fabrication des produits en acrylique Jacob Delafon sont effectués sur la base des normes suivantes :

- NF EN 263 - D 14 - 520 Spécifications des feuilles d'acrylique coulées pour baignoires et receveurs de douches à usage domestique
- NF EN 198 - D 14 - 120 Spécification des baignoires finies à usage domestique en matière acrylique
- NF EN 232 Baignoires - Cotes de raccordement
- NF EN 14516 (annexe ZA) Baignoires à usage domestique
- NF EN 14527 (annexe ZA) Receveur de douche à usage domestique

- Dimensions

- Toutes les cotes indiquées sur nos plans sont nominales.
- Le diamètre des trous de bonde et de trop-plein des baignoires est à 52 mm (tolérance de +3/-2 mm) dans nos fabrications.
- Tolérances sur longueur et largeur des baignoires +0 mm, -5 mm pour les produits NF et +5 mm, -5 mm pour les produits non NF sur toutes les dimensions (sup. ou inf. à 1 m).
- Tolérances sur les percements pour robinetteries sur gorge réalisés dans les usines Jacob Delafon.
- Ecart entre axe de bonde et axe de la robinetterie : +5 mm, -5 mm.
- Entraxe des trous : +2 mm, -2 mm.
- Diamètre des trous : +2 mm, -0 mm.

### Baignoires et balnéo

Conformément à la réglementation, tous nos systèmes balnéos portent le marquage CE et répondent aux directives européennes basse tension 2006/95/CE, CEM (compabilité électromagnétique) 2004/108/CE, produits de construction 89/106/CEE.

Les normes harmonisées appliquées sont les suivantes :

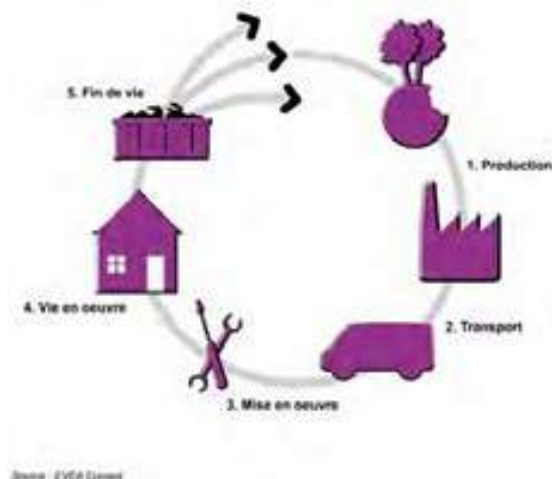
- NF EN 60335-1 : Appareils électrodomestiques et analogues - Sécurité - partie 1 : prescription générales
- NF EN 60335-2-60 : partie 2-60 : Règles particulières pour les baignoires à systèmes de brassage d'eau
- NF EN 55014-1 : Compabilité électromagnétique - Exigences pour les appareils électrodomestiques, outillages électriques et appareils analogues - partie 1 : Emission
- NF EN 55014-2 : Compabilité électromagnétique - Exigences pour les appareils électrodomestiques, outillages électriques et appareils analogues - partie 2 : Immunité
- NF EN 12764 (annexe ZA) : Spécifications des baignoires à brassage d'eau.

## FDES

### Qu'est-ce que la FDES ?

La Fiche de Déclaration Environnementale et Sanitaire (FDES) communique sur les résultats de l'Analyse de Cycle de Vie (ACV) d'un produit conformément aux normes en vigueur relatives aux produits de construction.

Ces normes prévoient l'expression des données **sur toute la durée de vie** du produit en intégrant la fabrication (avec l'extraction des matières premières + énergie), le transport, l'utilisation, l'entretien et le recyclage.



La FDES permet aux acteurs du bâtiment d'avoir un **document standardisé** pour analyser et additionner les impacts des différents produits choisis dans le cadre d'une construction/rénovation.

### Les FDES, comment les utiliser ?

Leur rôle principal est de fournir des informations à ceux qui veulent ajouter des critères de choix environnementaux et sanitaires à leurs critères de choix habituels (techniques, esthétiques, économiques).

- Elles ne permettent pas de faire des comparaisons directes entre produits.
- Elles permettent de calculer les impacts environnementaux d'un bâtiment dans son ensemble et d'évaluer différents produits de construction, différents matériaux, ...

La fourniture d'une FDES indique que le fabricant, ou le syndicat de fabricants, du produit concerné est **transparent** vis à vis de ce produit et communique sur ses caractéristiques environnementales et sanitaires.

Nous communiquons sur les caractéristiques environnementales et sanitaires – avec les FDES - des produits suivants :

- Baignoire en acrylique de 160 x 70 à 180 x 80 cm
- Lavabo en porcelaine de 50 à 70 cm
- Pack WC
- Receveur de douche en grès de 80 et 90 cm
- Robinetterie (mélangeur, mitigeur mécanique et thermostatique).

Les produits concernés sont identifiables dans ce catalogue grâce au picto.



Les fiches sont disponibles sur demande auprès du Service Prescription.

## LA ROBINETTERIE

### Qu'est ce que la marque ?

La marque NF apposée sur un produit atteste que celui-ci est conforme aux normes le concernant et éventuellement à des prescriptions techniques complémentaires demandées par le marché.

Les caractéristiques fixées et contrôlées par AFAQ AFNOR Certification sont précisées dans des cahiers des charges appelés Règles de certification, élaborées en concertation avec les fabricants, les distributeurs, les associations de consommateurs, les laboratoires et les pouvoirs publics.

Les Règles de certification concernant la robinetterie sont identifiées par le numéro 077.

Le CSTB (Centre Scientifique et Technique du Bâtiment) effectue les essais sur les produits et les audits des unités de fabrication dans le cadre de cette application.



### Sur quels produits se trouve la marque ?

La marque NF est apposée notamment sur les produits suivants : robinets simples et mélangeurs, mitigeurs mécaniques, thermostatiques, douchettes, flexibles, etc., et précise des classements pour certains de ceux-ci.

### Qu'apporte la marque ?

La marque NF – ROBINETTERIE SANITAIRE certifie la conformité des produits au règlement NF 077 approuvé par AFNOR. Elle vérifie l'aspect général, la résistance à la corrosion, l'interchangeabilité, la durabilité, etc. Les performances réelles des robinetteries sont précisées dans les classements.


### Comment reconnaître un produit ?

Pour distinguer les produits admis à la marque NF – ROBINETTERIE SANITAIRE de ceux qui ne le sont pas dans ce catalogue, le monogramme  est placé à côté de l'article en bénéficiant. En outre, pour les reconnaître dans le commerce et lors de l'installation, le sigle  est apposé sur les produits eux-mêmes.

### La réglementation thermique 2012 et la robinetterie

La réglementation thermique 2012 (RT2012) a pour objectif de limiter les consommations énergétiques des bâtiments neufs qu'ils soient pour l'habitation (domestique) ou pour tout autre usage (public). Elle est définie par la loi sur la mise en œuvre du Grenelle de l'Environnement.

Pour aller dans ce sens, les classements de la marque  Robinetterie Sanitaire ont évolués :

- Evolution du classement ECAU avec la création du C3 qui s'applique au secteur domestique (maisons, appartement, résidence étudiant).  
Dans ce catalogue, les robinetteries concernées sont identifiées par le picto. 
- Création d'un classement EChAU qui concerne les établissements public : hôtels, bureau, EHPA, maison de retraite non médicalisée, cure thermale...

*Exemple : Un logement équipé d'un mitigeur lavabo, d'un mitigeur cuisine et d'un thermostatique douche répondant au classement C3, réduit de 5 % la consommation d'énergie pour l'eau chaude sanitaire (soit 10 % de l'énergie consommée par logement) et de 25 % la consommation d'eau (source : CSTB).*

Les critères d'obtention des classements sont présentés dans le tableau ci-après.

## LA ROBINETTERIE

### Les classements EAU, ECAU et EChAU

|                 |                                     |                 | Mélangeur et robinet simple  | Mitigeur mécanique   |            |  |   | Mitigeur thermostatique |   |  |
|-----------------|-------------------------------------|-----------------|--|--|------------|--|---|-------------------------|---|--|
|                 |                                     |                 |  | Lavabo - Bidet   | Evier      | Douche   | Bain-douche   | Douche                  | Bain-douche                                       |  |
| Écoulement<br>E | Q<br>l/min<br>mesuré<br>sous 3 bars | E <sub>00</sub> | -  | 4 ≤ Q < 6  | -          | -  | -   | -                       | -   |  |
|                 |                                     | E <sub>0</sub>  | 9 ≤ Q < 12   |  | 9 ≤ Q < 12 |  | 9 ≤ Q < 12  |                         | -   |  |
|                 |                                     | E <sub>1</sub>  | 12 ≤ Q < 16  |  |            |  | 12 ≤ Q < 16   |                         | -   |  |
|                 |                                     | E <sub>2</sub>  | 16 ≤ Q < 20  |  |            |  | 16 ≤ Q < 20   |                         | -   |  |
|                 |                                     | E <sub>3</sub>  | 20 ≤ Q < 25,2  |  |            |  |   |                         |   |  |
|                 |                                     | E <sub>4</sub>  | Q ≥ 25,2   |  |            |  |   |                         |   |  |
| Confort<br>C    | Type                                | C <sub>3</sub>  | -  | Etre C2<br>+ Eau froide en position médiane au moins jusqu'au point dur  |            |  | Etre C2<br>+ Limitation en position plein chaud de la température à 50°C<br>Maxi<br>+ Présence d'une butée non réglable sur la commande de réglage de température du robinet                          |                         |   |  |
|                 |                                     | C <sub>2</sub>  | -  | Etre C1<br>+ Présence d'un système (bouton ou force supplémentaire à appliquer ou autre) sur la commande de réglage du débit pour obtenir le débit maximum du robinet (lavabo, bidet et évier : entre 4 et 6 l/min, douche : entre 5 et 9,6 l/min)<br>+ Ecoulement E0 pour lavabo, bidet et évier et E1 pour la sortie douche<br>+ Acoustique A2 ou A3 |            | Etre C1<br>+ Présence d'un système (bouton ou force supplémentaire à appliquer ou autre) sur la commande de réglage du débit pour obtenir le débit maximum du robinet (lavabo, bidet et évier : entre 4 et 6 l/min, douche : entre 5 et 9,6 l/min) |   |                         |   |  |
|                 |                                     | C <sub>1</sub>  | -  | Dimensionnel<br>+ Effort de manoeuvre<br>+ Sensibilité (manoeuvre levier) + Fidélité (écart température / position levier)<br>+ Constance de température avec eau chaude à 50°C et à 63°C<br>+ Résistance aux sollicitations de pressions alternées  |            | Dimensionnel<br>+ Effort de manoeuvre<br>+ Exactitude de température affichée<br>+ Résistance aux sollicitations de pressions alternées  |   |                         |   |  |
|                 |                                     | Ch <sub>3</sub> | -  | Etre Ch2<br>+ Eau froide en position médiane au moins jusqu'au point dur   |            |  | Etre Ch2<br>+ Limitation en position plein chaud de la température à 50°C<br>Maxi<br>+ Butée réglable sur la commande de réglage de température ou autre système permettant la désinfection du réseau |                         |   |  |
|                 |                                     | Ch <sub>2</sub> | -  | Ecoulement E00<br>+ Acoustique A2 ou A3  | -          | Ecoulement E0<br>+ Acoustique A2 ou A3   | Ecoulement E0 côté douche (E3 min pour côté bain)<br>+ Acoustique A2 ou A3  | Ecoulement E0           | Ecoulement E0 côté douche (E3 min pour côté bain) |  |
| Acoustique<br>A | Lap<br>dB(A)                        | A <sub>3</sub>  | Lap ≤ 15   |  |            |  |   |                         |   |  |
|                 |                                     | A <sub>2</sub>  | 15 < Lap ≤ 20  |  |            |  |   |                         |   |  |
|                 |                                     | A <sub>1</sub>  | 20 < Lap ≤ 30  |  |            |  |   |                         |   |  |
| Usure<br>U      | Nombre de cycles                    | U <sub>3</sub>  | Equipage mobile d'oburation : 500 000 cycles<br>Bec mobile : 200 000 cycles<br>Inverseur bain-douche : 80 000 cycles | Equipage mobile d'oburation : 175 000 cycles<br>Bec mobile : 200 000 cycles<br>Inverseur bain-douche : 80 000 cycles   |            | Equipage mobile d'oburation : 500 000 cycles<br>Cartouche thermostatique : 50 000 cycles (performance NF)<br>Bec mobile : 200 000 cycles<br>Inverseur bain-douche : 80 000 cycles  |   |                         |   |  |

Critères relatifs au EChAU

## L'ACS (Attestation de Conformité Sanitaire)



Loi française s'appliquant à tous les équipements sanitaires au contact des eaux destinées à la consommation humaine. Cette réglementation atteste par un document, l'ACS, que les matériaux constitutifs de ces équipements ne sont pas susceptibles de dégrader la qualité de l'eau. Les robinetteries Jacob Delafon ont obtenu cette conformité.

Pour plus d'information, nous consulter.

## LA SÉLECTION HLM



Les produits qui ont été identifiés dans le tarif sous ce label, ont fait l'objet d'une sélection par un jury indépendant composé de maîtres d'ouvrage et gestionnaires HLM, d'organismes publics et privés d'intérêt général et d'autres partenaires. Il valide la conformité des produits, tant sur le plan des performances techniques, que sur le prix, la distribution...

Cette sélection, qui est valable 2 ans, a pour finalité de soutenir les actions d'amélioration de la qualité dans la construction et l'entretien des logements sociaux.

# Normes

| LA ROBINETTERIE     |        | LES THERMOSTATIQUES                   |       |               |                           |       |
|---------------------|--------|---------------------------------------|-------|---------------|---------------------------|-------|
|                     | Code   | Désignation                           | NF    | E.C.A.U.      | Débit<br>l/mn sous 3 bars | Ge/Ps |
| <b>COMPOSED</b>     | E73164 | Douche                                |       |               | 13                        |       |
|                     | E73110 | Bain-douche mural                     |       |               | 19                        |       |
| <b>SYMBOL</b>       | E71683 | Douche                                |       |               | 18                        |       |
|                     | E71684 | Bain-douche avec raccords muraux      |       |               | 20                        |       |
|                     | E71685 | Bain-douche avec raccords colonnettes |       |               | 20                        |       |
|                     | E71688 | Bain-douche encastré                  |       |               | 26                        |       |
|                     | E71689 | Douche encastré                       |       |               | 20                        |       |
| <b>STANCE</b>       | E9104  | Douche                                |       |               | 14                        |       |
|                     | E9103  | Bain-douche mural                     |       |               | 17                        |       |
| <b>AVID</b>         | E97384 | Douche                                |       |               | 13                        |       |
|                     | E97386 | Bain-douche mural                     |       |               | 23                        |       |
| <b>OBLO ▲</b>       | E10091 | Douche                                |       |               | 13                        |       |
|                     | E10089 | Bain-douche avec raccords muraux      |       |               | 20                        |       |
|                     | E10090 | Bain-douche avec raccords colonnettes |       |               | 20                        |       |
| <b>SINGULIER</b>    | E10872 | Douche                                | IA    | E1 C1 A2 U3   | 14                        |       |
|                     | E10870 | Bain-douche avec raccords muraux      | II*/A | E3/1 C3 A1 U3 | 20                        |       |
|                     | E10871 | Bain-douche avec raccords colonnettes | II*/A | E3/1 C3 A1 U3 | 20                        |       |
| <b>STRAYT</b>       | E9096  | Douche                                |       |               | 13                        |       |
|                     | E9127  | Bain-douche avec raccords muraux      |       |               | 20                        |       |
|                     | E9129  | Bain-douche avec raccords colonnettes |       |               | 20                        |       |
| <b>TOOBI</b>        | E8991  | Douche                                |       |               | 13                        |       |
|                     | E8992  | Bain-douche avec raccords muraux      |       |               | 20                        |       |
|                     | E9095  | Bain-douche avec raccords colonnettes |       |               | 20                        |       |
| <b>CÜFF</b>         | E37035 | Douche                                | IA    | E1 C3 A3 U3   | 13                        | Ge5   |
|                     | E78520 | Bain-douche avec raccords muraux      | II*/A | E3/1 C3 A1 U3 | 20                        |       |
|                     | E78521 | Bain-douche avec raccords colonnettes | II*/A | E3/1 C3 A1 U3 | 20                        |       |
| <b>ALEO / ALEO+</b> | E72352 | Douche                                | IA    | E1 C3 A3 U3   | 13                        | Ge5   |
|                     | E72286 | Bain-douche avec raccords muraux      | ID/A  | E3/1 C3 A2 U3 | 21                        | Ge5   |
|                     | E72287 | Bain-douche avec raccords colonnettes | ID/A  | E3/1 C3 A2 U3 | 21                        | Ge5   |
| <b>JULY</b>         | E8455  | Douche                                | IA    | E1 C3 A3 U3   | 14                        | Ge5   |
|                     | E45714 | Bain-douche avec raccords muraux      | ID/A  | E3/1 C3 A2 U3 | 20                        | Ge5   |
| <b>ROBUST</b>       | E75771 | Douche                                | IA    | E1 C3 A2 U3   | 12                        | Ge5   |
|                     | E75772 | Bain-douche avec raccords muraux      | I*/S  | E3/1 C3 A2 U3 | 20                        | Ge5   |

▲ Modèle et/ou coloris disponible jusqu'à épuisement des stocks.

Nota : les classements sont sujets à modification en fonction de l'évolution des produits.

# Normes

| LA ROBINETTERIE       |                 | LES MITIGEURS                         |    |          |                           |       |
|-----------------------|-----------------|---------------------------------------|----|----------|---------------------------|-------|
|                       | Code            | Désignation                           | NF | E.C.A.U. | Débit<br>l/mn sous 3 bars | Ge/Ps |
| <b>COMPOSED</b>       | E73050 - E73158 | Lavabo                                |    |          | 5                         |       |
|                       | E73159 - E73053 | Lavabo haut                           |    |          | 5                         |       |
|                       | E73061          | Lavabo mural                          |    |          | 5                         |       |
|                       | E73075          | Bidet                                 |    |          | 5                         |       |
|                       | E73095          | Bain-douche mural                     |    |          | 21                        |       |
|                       | E73091          | Douche                                |    |          | 14                        |       |
|                       | E73078          | Bain-douche 3 trous sur gorge         |    |          | 20                        |       |
|                       | E73087          | Bain-douche au sol                    |    |          | 24                        |       |
| <b>STANCE</b>         | E14760          | Lavabo                                |    |          | 5                         |       |
|                       | E14761          | Lavabo haut                           |    |          | 5                         |       |
|                       | E9106           | Lavabo mural                          |    |          | 5                         |       |
|                       | E14763          | Bidet                                 |    |          | 5                         |       |
|                       | E14774          | Bain-douche 3 trous sur gorge         |    |          | 22                        |       |
|                       | E14775          | Bain 2 trous                          |    |          | 26                        |       |
| <b>SYMBOL</b>         | E72680          | Lavabo                                |    |          | 14                        |       |
|                       | E19774          | Lavabo haut                           |    |          | 8                         |       |
|                       | E19909-4        | Lavabo haut                           |    |          | 8                         |       |
|                       | E12831-4        | Robinet indépendant                   |    |          | 8                         |       |
|                       | E73680          | Bidet                                 |    |          | 12                        |       |
|                       | E71680          | Bain-douche avec raccords muraux      |    |          | 20                        |       |
|                       | E71681          | Bain-douche avec raccords colonnettes |    |          | 20                        |       |
|                       | E71682          | Douche                                |    |          | 12,5                      |       |
| <b>FAIRFAX</b>        | E72090          | Lavabo                                |    |          | 12                        |       |
|                       | E72091          | Lavabo haut                           |    |          | 12                        |       |
|                       | E71090          | Bain-douche avec raccords muraux      |    |          | 20                        |       |
|                       | E71095          | Douche                                |    |          | 13                        |       |
|                       | E71091          | Bain-douche avec raccords colonnettes |    |          | 20                        |       |
|                       | E76090          | Évier                                 |    |          | 13                        |       |
| <b>STILLNESS</b>      | E979-4          | Lavabo                                |    |          | 6                         |       |
|                       | E985-4          | Lavabo haut                           |    |          | 6                         |       |
|                       | E971-4          | Bidet                                 |    |          | 6                         |       |
|                       | E994            | Bain-douche au sol                    |    |          | 24                        |       |
|                       | E12769-4        | Bain-douche sur gorge                 |    |          | 23                        |       |
|                       | E12778-4        | Bain-douche avec raccords muraux      |    |          | 23                        |       |
|                       | E12779-4        | Douche                                |    |          | 14                        |       |
| <b>OBLO ▲</b>         | E10378          | Lavabo                                |    |          | 8                         |       |
|                       | E10379          | Lavabo haut                           |    |          | 8                         |       |
| <b>AVID</b>           | E97345          | Lavabo                                |    |          | 5                         |       |
|                       | E97347          | Lavabo haut                           |    |          | 5                         |       |
|                       | E97358          | Lavabo mural                          |    |          | 5                         |       |
|                       | E97014          | Bidet                                 |    |          | 5                         |       |
|                       | E97369          | Bain-douche mural                     |    |          | 22                        |       |
|                       | E97368          | Douche                                |    |          | 14                        |       |
|                       | E97360          | Bain-douche 3 trous sur gorge         |    |          | 21                        |       |
|                       | E97367          | Bain-douche au sol                    |    |          | 24                        |       |
| <b>NOUVELLE VAGUE</b> | E78335 - E78336 | Lavabo                                |    |          | 5                         |       |
|                       | E78337 - E78340 | Lavabo haut                           |    |          | 5                         |       |
|                       | E78342          | Bidet                                 |    |          | 5                         |       |
|                       | E78343          | Bain-douche sur gorge                 |    |          | 23                        |       |
|                       | E78350          | Bain-douche mural                     |    |          | 23                        |       |
|                       | E78344          | Douche                                |    |          | 10                        |       |
| <b>PURIST</b>         | E14402-4A       | Lavabo                                |    |          | 10,5                      |       |
|                       | E14404-4A       | Lavabo haut                           |    |          | 7,5                       |       |
|                       | E14434-4A       | Bidet                                 |    |          | 9                         |       |
|                       | E14589-4A       | Bain-douche avec raccords muraux      |    |          | 23                        |       |
|                       | E14500-4A       | Bain-douche sur gorge                 |    |          | 23                        |       |
|                       | E14590-4A       | Douche                                |    |          | 14                        |       |
|                       | 7505D           | Evier                                 |    |          | 6                         |       |

Nota : les classements sont sujets à modification en fonction de l'évolution des produits.

# Normes

| LA ROBINETTERIE  |                    | LES MITIGEURS                    |             |               |                           |       |
|------------------|--------------------|----------------------------------|-------------|---------------|---------------------------|-------|
|                  | Code               | Désignation                      | NF          | E.C.A.U.      | Débit<br>l/mn sous 3 bars | Ge/Ps |
| <b>SINGULIER</b> | E10860             | Lavabo                           | I           | E1 C2 A2 U3   | 14                        |       |
|                  | E10861             | Lavabo haut                      |             |               | 7                         |       |
|                  | E10862             | Lavabo, bec tube                 | I           | E0 C2 A2 U3   | 10                        | Ge3   |
|                  | E10863             | Lavabo mural                     |             |               | 14                        |       |
|                  | E10865             | Bidet                            | I           | E0 C2 A3 U3   | 11                        | Ge3   |
|                  | E10867             | Bain-douche avec raccords muraux | IC/A        | E3/1 C2 A2 U3 | 20                        | Ge3   |
|                  | E10868             | Bain-douche sur gorge            | IC/A        | E3/1 C2 A2 U3 | 20                        | Ge3   |
|                  | E10873             | Bain 3 trous                     |             |               | 21                        |       |
|                  | E10869             | Douche                           | IA          | E1 C2 A3 U3   | 14                        | Ge3   |
| E10877           | Évier              | I                                | E0 C2 A2 U3 | 10            | Ge3                       |       |
| <b>STRAYT</b>    | E37333             | Lavabo                           |             |               | 5                         |       |
|                  | E98338             | Bidet                            |             |               | 5                         |       |
|                  | E37337             | Bain-douche 3 trous sur gorge    |             |               | Nous consulter            |       |
|                  | E45371             | Douche                           |             |               | 14                        |       |
| <b>ALEO+ ▲</b>   | E72312-            | Lavabo                           |             |               | 5                         |       |
|                  | E72313 - E72314    | Lavabo                           |             |               | 5                         |       |
|                  | E72357             | Lavabo, bec tube                 |             |               | 9                         |       |
|                  | E72336 - E72337    | Lavabo haut                      |             |               | 5                         |       |
|                  | E72316 - E72317    | Bidet                            |             |               | 5                         |       |
|                  | E72321             | Bain-douche monotrou             |             |               | 26                        |       |
|                  | E72320             | Bain-douche sur gorge            |             |               | 26                        |       |
|                  | E72319             | Bain-douche mural                |             |               | 26                        |       |
|                  | E72330             | Bain-douche 3 trous              |             |               | 22                        |       |
|                  | E72318             | Douche                           |             |               | 14                        |       |
| E72358           | Évier              |                                  |             | 10            |                           |       |
| <b>ALEO</b>      | E72275 - E72278    | Lavabo                           | I           | E00 Ch2 A3 U3 | 5                         | Ps3   |
|                  | - E72277           | Lavabo                           | I           | E00 Ch2 A3 U3 | 5                         | Ps3   |
|                  | E98332             | Lavabo C3                        | I           | E0 C3 A2 U3   | 10                        | Ge5   |
|                  | E98331             | Lavabo C3, bec tube              | I           | E0 C3 A2 U3   | 10                        | Ge5   |
|                  | E72298 - E72299    | Lavabo haut                      |             |               | 5                         |       |
|                  | E72288             | Robinet indépendant              |             |               | 5                         |       |
|                  | E72279 - E72350    | Bidet                            |             |               | 5                         |       |
|                  | E72284             | Bain-douche monotrou             | IC/A        | E3/1 C2 A2 U3 | 20                        | Ge3   |
|                  | E72283             | Bain-douche sur gorge            | IC/B        | E3/1 C2 A2 U3 | 20                        | Ge3   |
|                  | E72282             | Bain-douche mural                | IC/B        | E3/1 C2 A2 U3 | 20                        | Ge3   |
|                  | E72292             | Bain-douche 3 trous              |             |               | 22                        |       |
|                  | E72351             | Douche                           | IA          | E1 C2 A3 U3   | 14                        | Ge3   |
|                  | E72360             | Évier, bec tube                  |             |               | 10                        |       |
| E98333           | Évier, bec tube C3 | I                                | E0 C3 A2 U3 | 10            | Ge5                       |       |
| <b>TOOBI</b>     | E8959              | Lavabo                           |             |               | 8                         |       |
|                  | E8990              | Lavabo haut                      |             |               | 8                         |       |
|                  | E8967              | Lave-mains                       |             |               | 8                         |       |
|                  | E8961              | Bidet                            |             |               | 8                         |       |
|                  | E8963              | Bain-douche mural                |             |               | 30-13                     |       |
|                  | E8964              | Bain-douche sur gorge            |             |               | 30-13                     |       |
| E8962            | Douche             |                                  |             | 12            |                           |       |
| <b>CÜFF</b>      | E37041 - E98298    | Lavabo Medium                    | I           | E00 Ch2 A3 U3 | 5                         | Ps3   |
|                  | E77308 - E77309    | Lavabo Medium C3                 | I           | E0 C3 A2 U3   | 10                        | Ge5   |
|                  | E37301 - E98297    | Lavabo Standard                  | I           | E00 Ch2 A3 U3 | 5                         | Ps3   |
|                  | E77306 - E77307    | Lavabo Standard C3               | I           | E0 C3 A2 U3   | 10                        | Ge5   |
|                  | E37303 - E98299    | Lavabo haut                      |             |               | 5                         |       |
|                  | E37308             | Robinet indépendant              |             |               | 5                         |       |
|                  | E37045             | Bidet                            |             |               | 5                         |       |
|                  | E37043             | Bain-douche avec colonnettes     | IC/A        | E3/1 C2 A2 U3 | 20                        | Ge3   |
|                  | E45532             | Bain-douche mural                | IC/A        | E3/1 C2 A2 U3 | 20                        | Ge3   |
| E45533           | Douche             | IA                               | E1 C2 A3 U3 | 14            | Ge3                       |       |

▲ Modèle et/ou coloris disponible jusqu'à épuisement des stocks.

Nota : les classements sont sujets à modification en fonction de l'évolution des produits.

# Normes

## LA ROBINETTERIE LES MITIGEURS

|                 | Code            | Désignation                                  | NF     | E.C.A.U.      | Débit<br>l/mn sous 3 bars | Ge/Ps |
|-----------------|-----------------|--|--------|---------------|---------------------------|-------|
| <b>KUMIN</b>    | E99980          | Lavabo standard                              | I      | E00 Ch2 A3 U3 | 5                         | Ps3   |
|                 | E99981          | Lavabo C3                                    | IA     | E0 C3 A2 U3   | 11                        | Ge5   |
|                 | E98827          | Lavabo medium                                | I      | E00 Ch2 A3 U3 | 5                         | Ps3   |
|                 | E99444          | Lavabo C3                                    | IA     | E0 C3 A2 U3   | 11                        | Ge5   |
|                 | E99456          | Bidet  | I      | E00 Ch2 A3 U3 | 5                         | Ps3   |
|                 | E99458          | Bain-douche monotrou <sup>(4)</sup>          | IC/A   | E3/1 C2 A2 U3 | 20                        | Ge3   |
|                 | E1385           | Bain-douche avec raccords muraux             | IC/A   | E3/1 C2 A2 U3 | 22                        | Ge3   |
|                 | E99461          | Bain-douche sur gorge                        | IC/B   | E3/1 C2 A2 U3 | 22                        | Ge3   |
|                 | E99463          | Douche                                       | IA     | E1 C2 A3 U3   | 13                        | Ge3   |
|                 | E99477          | Evier  | IA     | E0 C3 A2 U3   | 11                        | Ge5   |
| <b>JULY</b>     | E16027          | Lavabo                                       | I      | E0 C2 A2 U3   | 10                        | Ge3   |
|                 | E98257 - E98258 | Lavabo C3                                    | I      | E0 C3 A2 U3   | 10                        | Ge5   |
|                 | E16028-4        | Bidet  | I      | E0 C2 A2 U3   | 10                        | Ge3   |
|                 | E16031-4        | Bain-douche <sup>(1) (3)</sup>               | IC/A   | E3/1 C2 A2 U3 | 20                        | Ge3   |
|                 | E16033-4        | Bain-douche mural                            | IC/A   | E3/1 C2 A2 U3 | 22                        | Ge3   |
|                 | E16043-4        | Bain-douche sur gorge                        | IC/A   | E3/1 C2 A2 U3 | 20                        | Ge3   |
|                 | E16044-4        | Bain-douche monotrou <sup>(4)</sup>          | IC/A   | E3/1 C2 A3 U3 | 21                        | Ge3   |
|                 | E16029-4        | Douche                                       | IA     | E1 C2 A3 U3   | 14                        | Ge3   |
|                 | E16084-4        | Evier, bec profilé                           | I      | E0 C2 A2 U3   | 10                        | Ge3   |
|                 | E98324          | Evier, bec profilé                           | I      | E0 C3 A3 U3   | 10                        | Ge5   |
|                 | E5243           | Evier, bec tube                              | I      | E0 C2 A2 U3   | 10                        | Ge3   |
|                 | E98325          | Evier, bec tube                              | I      | E0 C3 A2 U3   | 10                        | Ge5   |
|                 | <b>BRIVE</b>    | E78110 - E75760<br>- E75762                  | Lavabo | I             | E00 Ch2 A3 U3             | 5     |
| E78111 - E75759 |                 | Lavabo C3                                    | IA     | E0 C3 A2 U3   | 11                        | Ge5   |
| E75763          |                 | Bidet  |        |               | 5                         |       |
| E75769          |                 | Bain-douche monotrou <sup>(4)</sup>          | ID/A   | E3/1 C2 A2 U3 | 22                        | Ge3   |
| E75766          |                 | Bain-douche avec raccords muraux             | ID/A   | E3/1 C2 A2 U3 | 21                        | Ge3   |
| E75768          |                 | Bain-douche avec colonnettes                 | ID/A   | E3/1 C2 A2 U3 | 21                        | Ge3   |
| E75767          |                 | Bain-douche sans raccords <sup>(1) (3)</sup> | ID/A   | E3/1 C2 A2 U3 | 21                        | Ge3   |
| E75765          |                 | Douche                                       | IA     | E1 C2 A2 U3   | 13                        | Ge3   |
| E75770          |                 | Evier  | IA     | E0 C3 A2 U3   | 11                        | Ge5   |
| <b>SENSATE</b>  | E72218-B7       | Evier avec détection                         |        |               | 7                         |       |
| <b>CARAFE</b>   | E18865          | Evier avec filtration                        |        |               | 13-4                      |       |
| <b>ELATE</b>    | E13963          | Evier avec douchette                         |        |               | 6                         |       |
| <b>SIMPLICE</b> | 596D            | Evier avec douchette                         |        |               | 6                         |       |
| <b>MALLECO</b>  | E562            | Evier avec douchette                         |        |               | 7                         |       |
| <b>EASY</b>     | E16024-4        | Lavabo                                       |        |               | 13                        |       |
|                 | E16024-4ND      | Lavabo                                       |        |               | 13                        |       |
|                 | E18161 - E18162 | Lavabo                                       |        |               | 13                        |       |
|                 | E12871          | Lavabo                                       |        |               | 13                        |       |
|                 | E12873          | Evier bec fondu                              |        |               | 13                        |       |

Nota : les classements sont sujets à modification en fonction de l'évolution des produits.

<sup>(1)</sup> A installer avec raccords muraux avec silencieux E75416.

<sup>(2)</sup> A installer avec raccords muraux E75414.

<sup>(3)</sup> A installer avec colonnettes E75456 avec silencieux.

<sup>(4)</sup> A installer avec raccords acoustiques R29928760.



# Normes

| LA ROBINETTERIE  |                 | LES MÉLANGEURS                              |    |          |                           |       |
|------------------|-----------------|---|----|----------|---------------------------|-------|
|                  | Code            | Désignation                                 | NF | E.C.A.U. | Débit<br>l/mn sous 3 bars | Ge/Ps |
| <b>COMPOSED</b>  | E73060-3        | Lavabo 3 trous                              |    |          | 5                         |       |
|                  | E73060-4        | Lavabo 3 trous                              |    |          | 5                         |       |
| <b>STANCE</b>    | E9100           | Bain-douche mural                           |    |          | 21                        |       |
|                  | E9102           | Douche                                      |    |          | 13                        |       |
| <b>OBLO ▲</b>    | E10085          | Lavabo                                      |    |          | 12                        |       |
|                  | E10086          | Lavabo 3 trous                              |    |          | 12                        |       |
|                  | E10094          | Lavabo modèle haut, 3 trous                 |    |          | 6                         |       |
|                  | E10087          | Lavabo mural                                |    |          | 6                         |       |
|                  | E10092          | Robinet lave-mains                          |    |          | 7                         |       |
|                  | E10088          | Bidet                                       |    |          | 12                        |       |
| <b>PURIST</b>    | E144153         | Lavabo 3 trous mural                        |    |          | 15                        |       |
|                  | E144063         | Lavabo 3 trous sur gorge                    |    |          | 14                        |       |
| <b>AVID</b>      | E97352          | Lavabo 3 trous                              |    |          | 5                         |       |
| <b>ÉLÉVATION</b> | E18870          | Lavabo monotrou                             |    |          | 14                        |       |
|                  | E18871          | Lavabo 3 trous sur gorge                    |    |          | 13,5                      |       |
|                  | E18872          | Lavabo 3 trous mural                        |    |          | 13,5                      |       |
|                  | E12817-7        | Robinet indépendant                         |    |          | 8                         |       |
|                  | E18873          | Bidet                                       |    |          | 14                        |       |
|                  | E18874          | Bain-douche avec raccords muraux            |    |          | 21                        |       |
|                  | E18875          | Bain-douche avec raccords colonnettes       |    |          | 21                        |       |
| E18877           | Douche          |   |    | 15       |                           |       |
| <b>STRAYT</b>    | E37331          | Lavabo medium 3 trous                       |    |          | 5                         |       |
|                  | E8776           | Lavabo standard                             |    |          | 5                         |       |
|                  | E8777           | Bidet standard                              |    |          | 5                         |       |
| <b>GALEO CD</b>  | E72924          | Lavabo monotrou bec fondu                   |    |          | 15                        |       |
|                  | E72920          | Lavabo monotrou bec tube                    |    |          | 15                        |       |
|                  | E72922 - E72923 | Robinet indépendant                         |    |          | 14                        |       |
|                  | E73920          | Bidet bec tube                              |    |          | 15                        |       |
|                  | E71921          | Bain-douche monotrou <sup>(4)</sup>         |    |          | 25                        |       |
|                  | E71920          | Bain-douche sans raccord <sup>(1) (3)</sup> |    |          | 23                        |       |
|                  | E71923          | Douche <sup>(1)</sup>                       |    |          | 15                        |       |
|                  | E76920          | Evier mono bec tube haut                    |    |          | 15                        |       |
| E76925           | Evier mural     |   |    | 15       |                           |       |

▲ Modèle et/ou coloris disponible jusqu'à épuisement des stocks.

Nota : les classements sont sujets à modification en fonction de l'évolution des produits.

<sup>(1)</sup> A installer avec raccords muraux avec silencieux E75416.

<sup>(2)</sup> A installer avec raccords muraux E75414.

<sup>(3)</sup> A installer avec colonnettes E75456 avec silencieux.

<sup>(4)</sup> A installer avec raccords acoustiques R29928760.

# Normes

## LA ROBINETTERIE LES ACCESSOIRES

|        | Code  | Désignation     | NF | E.C.A.U. | Débit<br>l/mn sous 3 bars | Ge/Ps |
|--------|-------|-----------------|----|----------|---------------------------|-------|
| PURIST | E8359 | Bec bain au sol |    |          | 43                        |       |
|        | E922  | Jet d'eau       |    |          | 38                        |       |

### Conditions de fonctionnement robinetterie

|  |          |
|--|----------|
| Pression d'alimentation minimum<br>(sauf pour robinetterie à inverseur avec retour automatique)..... | 0,5 bar  |
| Pression d'alimentation minimum<br>pour robinetterie à inverseur avec retour automatique.....        | 1,0 bar  |
| Pression de service maximum.....   | 6 bars   |
| Pression de service recommandée.....   | 3-5 bars |
| Pression d'essai maximum en fermeture.....   | 16 bars  |
| Température d'eau chaude recommandée.....  | 65°C     |

### Tableau de débits

|   | Pressions<br>d'alimentation<br>en bars | Débits en l/mn |      |      |      |      |      |      |      |      |      |      |      |      |      |  |
|---|--|----------------|------|------|------|------|------|------|------|------|------|------|------|------|------|--|
|   | 1                                      | 3,4            | 4,6  | 5,7  | 6,9  | 8,0  | 9,2  | 10,4 | 11,5 | 14,4 | 17,3 | 20,2 | 23,1 | 26   | 28,8 |  |
| Pour obtenir le débit d'une robinetterie en fonction de la pression : depuis le débit à 3 bars donné dans le descriptif de la robinetterie, prendre le chiffre le plus proche de la ligne ombrée 3 bars et lire dans la colonne verticale correspondante.<br><br>Ex. : le mitigeur JULY bain-douche mural E16033-4 a un débit sous 3 bars de 20 l/mn ; quel est son débit sous 5 bars ?<br>Réponse : 25,8 l/mn. | 2                                      | 4,9            | 6,5  | 8,1  | 9,8  | 11,4 | 13,0 | 14,7 | 16,3 | 20,4 | 24,5 | 28,5 | 32,6 | 36,7 | 40,8 |  |
|   | 3                                      | 6              | 8    | 10   | 12   | 14   | 16   | 18   | 20   | 25   | 30   | 35   | 40   | 45   | 50   |  |
|   | 4                                      | 6,9            | 9,2  | 11,5 | 13,8 | 16,1 | 18,4 | 20,7 | 23,1 | 28,8 | 34,6 | 40,4 | 46,1 | 51,9 | 57,7 |  |
|   | 5                                      | 7,7            | 10,3 | 12,9 | 15,5 | 18,0 | 20,6 | 23,2 | 25,8 | 32,2 | 38,7 | 45,1 | 51,6 | 58,1 | 64,5 |  |
|   | 6                                      | 8,4            | 11,3 | 14,1 | 16,9 | 19,8 | 22,6 | 25,4 | 28,2 | 35,3 | 42,4 | 49,4 | 56,5 | 63,6 | 70,7 |  |
|   | 8                                      | 9,8            | 13,0 | 16,3 | 19,6 | 22,8 | 26,1 | 29,4 | 32,6 | 40,8 | 49,0 | 57,1 | 65,3 | 73,4 | 81,6 |  |

Nota : Ne s'applique pas aux robinetteries au débit régulé.



# INDEX NUMÉRIQUE

| Code      | Pages   |
|-----------|---|
| 2209      | 256   |
| 2210      | 256   |
| 2211      | 256   |
| 2369      | 245   |
| 4061      | 224, 225, 226, 227, 228, 244, 250, 253, 256, 261, 263, 264, 472, 473      |
| 14016     | 245   |
| 19077     | 175   |
| 72228     | 195   |
| 97301     | 170   |
| 15205D    | 450   |
| 15206D    | 450   |
| 15207D    | 450   |
| 15209D    | 450   |
| 15213D    | 450   |
| 15217D    | 451   |
| 15218D    | 450   |
| 15222D    | 451   |
| 15537K    | 243, 570  |
| 18557K    | 181   |
| 18565W    | 229, 230, 231, 232, 233, 234, 236, 238, 239, 240, 241, 242, 567, 568, 569 |
| 18566W    | 229, 230, 231, 232, 233, 234, 236, 238, 239, 240, 241, 567, 568           |
| 19024W    | 213, 237  |
| 19028W    | 213, 237  |
| 19038W    | 174   |
| 19085D    | 234, 235, 241, 242, 243, 569, 570   |
| 19087D    | 261   |
| 19102K    | 244   |
| 19967W    | 190   |
| 19974W    | 176   |
| 2210-G    | 256   |
| 2211-G    | 256   |
| 2331W-1   | 245   |
| 4956CK    | 180   |
| 4957CK    | 178   |
| 4966CK    | 191   |
| 5033K     | 174   |
| 527D      | 409   |
| 528D-K    | 409   |
| 596D      | 528   |
| 7505D     | 529   |
| 8322K     | 165, 178, 180, 191, 197   |
| 8407K     | 165, 178, 180, 191, 197, 550  |
| 8409K     | 165, 178, 180, 191, 197   |
| 8464D     | 445   |
| 8466D     | 445   |
| 8468D     | 445   |
| 97904D    | 473   |
| 97906D    | 460, 467  |
| 98699D    | 412   |
| 98701D    | 412   |
| 98788D    | 412   |
| C18343K   | 283   |
| C18347K   | 283   |
| C22WP100  | 377   |
| C22WP100L | 377   |
| C22WP100R | 377   |
| C22WP120  | 377   |

| Code      | Pages                  |
|-----------|------------------------|
| C22WP120L | 377                    |
| C22WP120R | 377                    |
| C22WP140  | 377                    |
| C22WP140L | 377                    |
| C22WP140R | 377                    |
| C22WP90   | 377                    |
| C22WP90L  | 377                    |
| C22WP90R  | 377                    |
| C6D062    | 305                    |
| C6D063    | 305                    |
| C6D064    | 305                    |
| CE60481   | 287                    |
| CE60491   | 287                    |
| CE60571   | 287                    |
| CE60601   | 287                    |
| CE60801   | 287                    |
| CE6D000L  | 292                    |
| CE6D000R  | 292                    |
| CE6D002L  | 292                    |
| CE6D002R  | 292                    |
| CE6D004L  | 292                    |
| CE6D004R  | 292                    |
| CE6D011   | 285                    |
| CE6D012   | 285                    |
| CE6D013   | 285                    |
| CE6D030   | 279                    |
| CE6D031   | 279                    |
| CE6D032   | 279                    |
| CE6D033   | 279                    |
| CE6D034   | 280                    |
| CE6D036   | 305                    |
| CE6D037   | 305                    |
| CE6D038   | 305                    |
| CE6D065L  | 294                    |
| CE6D065R  | 294                    |
| CE6D066L  | 294                    |
| CE6D066R  | 294                    |
| CE6D067   | 295                    |
| CE6D069   | 295                    |
| CE6D119L  | 293                    |
| CE6D119R  | 293                    |
| CE940230  | 374                    |
| CE940240  | 374                    |
| CE98232   | 430                    |
| CE98233   | 429                    |
| CE98239   | 498                    |
| CEB1533   | 83, 106                |
| CEB1534   | 83, 106                |
| CEB3050   | 43, 47, 48             |
| CEB3051   | 41, 42, 46             |
| CEB3052   | 37, 38, 39, 40, 44, 45 |
| CN176     | 563                    |
| E0373     | 182                    |
| E0374     | 181                    |
| E0383     | 187, 546               |
| E0399     | 561                    |
| E0409     | 165, 550               |
| E0520     | 179                    |
| E0521     | 179                    |
| E0523     | 190, 548               |
| E0524     | 177                    |
| E0525     | 177                    |
| E10039    | 427                    |
| E10043    | 427                    |

| Code     | Pages         |
|----------|---------------|
| E10086   | 481           |
| E10089   | 482           |
| E10090   | 482           |
| E10091   | 483           |
| E10092   | 481           |
| E10105   | 482           |
| E10107   | 482           |
| E1025    | 257           |
| E10257   | 429           |
| E10378   | 481           |
| E10379   | 481           |
| E10496   | 484           |
| E1061    | 253           |
| E10683   | 444           |
| E1080    | 166, 170, 551 |
| E1080-Y1 | 166, 551      |
| E10860   | 484           |
| E10861   | 484           |
| E10862   | 484           |
| E10863   | 485           |
| E10865   | 485           |
| E10867   | 486           |
| E10868   | 485           |
| E10869   | 487           |
| E10870   | 486           |
| E10871   | 486           |
| E10872   | 487           |
| E10873   | 485           |
| E10877   | 531           |
| E1144    | 247           |
| E1147    | 558           |
| E11627   | 443           |
| E11715   | 406           |
| E11716   | 406           |
| E11717   | 400           |
| E1186    | 245           |
| E1195    | 167, 551      |
| E1195-Y1 | 167, 551      |
| E1211    | 237           |
| E1211-X5 | 237           |
| E1273    | 251           |
| E12778-4 | 467           |
| E12779-4 | 468           |
| E1280    | 213           |
| E1282F   | 244           |
| E12831-4 | 465           |
| E1286    | 244           |
| E12873   | 575           |
| E1288    | 244           |
| E1289    | 251           |
| E12902   | 437           |
| E12904   | 437           |
| E12907   | 437           |
| E12914   | 436           |
| E12917   | 436           |
| E1292    | 8, 9, 208     |
| E12920   | 436           |
| E1292-09 | 8, 9, 208     |
| E1293    | 203           |
| E12978   | 435           |
| E12979   | 435           |
| E1298    | 199           |
| E12980   | 435           |
| E1303    | 162           |
| E1304    | 199           |

| Code      | Pages    |
|-----------|----------|
| E1306     | 162      |
| E1325     | 247      |
| E1325-X5  | 247      |
| E1337     | 258      |
| E13438    | 451, 573 |
| E1345F    | 244      |
| E1348     | 203      |
| E1357     | 255      |
| E1358     | 251      |
| E13689    | 422      |
| E13690    | 422      |
| E13691    | 422      |
| E13692    | 423      |
| E13693    | 423      |
| E13694    | 423      |
| E13695    | 423      |
| E13696    | 423      |
| E1385     | 516      |
| E13963    | 530      |
| E14025    | 388      |
| E1416     | 174      |
| E1425     | 175      |
| E14320    | 440      |
| E14321    | 440      |
| E14322    | 440      |
| E14324    | 440      |
| E14325    | 439      |
| E14326    | 439      |
| E14327    | 439      |
| E14328    | 439      |
| E14330    | 438      |
| E14331    | 438      |
| E14332    | 438      |
| E14402-4A | 478      |
| E14404-4A | 478      |
| E144063   | 478      |
| E144153   | 478      |
| E14434-4A | 479      |
| E1445     | 189, 547 |
| E14500-4A | 479      |
| E14536    | 425      |
| E14568    | 425      |
| E14589-4A | 479      |
| E14590-4A | 480      |
| E14594-3  | 479      |
| E14714    | 444      |
| E14760    | 463      |
| E14761    | 463      |
| E14763    | 463      |
| E14774    | 464      |
| E14788    | 429      |
| E14791    | 444      |
| E1491     | 558      |
| E14A80    | 387      |
| E14A90    | 387      |
| E14C100   | 386      |
| E14C120   | 386      |
| E14C140   | 386      |
| E14F70    | 388      |
| E14F80    | 388      |
| E14F90    | 388      |
| E14L40    | 385, 388 |
| E14P100   | 385      |
| E14P80    | 385      |
| E14P90    | 385      |

| Code       | Pages                   |
|------------|-------------------------|
| E14R80     | 387                     |
| E14R90     | 387                     |
| E1519      | 561                     |
| E1534      | 169, 553                |
| E1534-Y1   | 169, 553                |
| E15370     | 402                     |
| E15398     | 427                     |
| E1545      | 559                     |
| E1546      | 559                     |
| E1547      | 559                     |
| E1548      | 559                     |
| E1558      | 176, 190                |
| E1566      | 264                     |
| E1567      | 259                     |
| E1583G     | 570                     |
| E1584      | 188                     |
| E1585      | 164                     |
| E1586      | 201                     |
| E15865     | 428                     |
| E15891     | 428                     |
| E1599      | 562                     |
| E16024-4   | 574                     |
| E16024-4ND | 574                     |
| E16027-4   | 517                     |
| E16027-4D  | 517                     |
| E16027-4ND | 517                     |
| E16028-4   | 517                     |
| E16029-4   | 519                     |
| E16031-4   | 518                     |
| E16033-4   | 518                     |
| E16043-4   | 518                     |
| E16044-4   | 517                     |
| E16084-4   | 532                     |
| E1639      | 188, 547                |
| E1705      | 204                     |
| E1708      | 248                     |
| E1730      | 192, 548                |
| E1738      | 192, 549                |
| E1744      | 163                     |
| E1745      | 200                     |
| E17493     | 428                     |
| E1751      | 192, 549                |
| E1752      | 188, 547                |
| E1755      | 169, 554                |
| E18161     | 574                     |
| E18162     | 574                     |
| E1898      | 563                     |
| E1899      | 563                     |
| E19032     | 421                     |
| E19774     | 465                     |
| E1980      | 567                     |
| E1998      | 243                     |
| E1998-X5   | 243, 570                |
| E20068     | 163, 175, 196           |
| E20069     | 163, 175, 196           |
| E20142     | 164, 177, 196           |
| E20208     | 184                     |
| E20209     | 185                     |
| E20606     | 168, 183, 184, 197, 552 |
| E20642     | 400                     |
| E20643     | 424                     |
| E20915     | 163, 175                |
| E21028-00  | 488                     |
| E21028-BLV | 488                     |

| Code       | Pages                   |
|------------|-------------------------|
| E21028-CP  | 488                     |
| E21028-CPR | 488                     |
| E21028-GLD | 488                     |
| E21029-00  | 488                     |
| E21029-BLV | 488                     |
| E21029-CP  | 488                     |
| E21029-CPR | 488                     |
| E21029-GLD | 488                     |
| E21030-00  | 488                     |
| E21030-BLV | 488                     |
| E21030-CP  | 488                     |
| E21030-CPR | 488                     |
| E21030-GLD | 488                     |
| E21031-00  | 488                     |
| E21031-BLV | 488                     |
| E21031-CP  | 488                     |
| E21031-CPR | 488                     |
| E21031-GLD | 488                     |
| E21033-00  | 489                     |
| E21033-BLV | 489                     |
| E21033-CP  | 489                     |
| E21033-CPR | 489                     |
| E21033-GLD | 489                     |
| E21035-00  | 490                     |
| E21035-BLV | 490                     |
| E21035-CP  | 490                     |
| E21035-CPR | 490                     |
| E21035-GLD | 490                     |
| E21036-00  | 489                     |
| E21036-BLV | 489                     |
| E21036-CP  | 489                     |
| E21036-CPR | 489                     |
| E21036-GLD | 489                     |
| E21755     | 426                     |
| E21756     | 432                     |
| E21757     | 424                     |
| E21758     | 425                     |
| E21759     | 432                     |
| E2176      | 573                     |
| E21760     | 425                     |
| E21761     | 424                     |
| E22000     | 384                     |
| E22001     | 384                     |
| E22002     | 384                     |
| E22751     | 191, 548                |
| E22918     | 185                     |
| E22919     | 186                     |
| E22BF45    | 381, 382                |
| E22BT45    | 376, 377, 380           |
| E22BW90    | 376, 377, 380, 381, 382 |
| E22BWC     | 376, 377                |
| E22C120    | 378                     |
| E22C140    | 378                     |
| E22C160    | 378                     |
| E22C170    | 378                     |
| E22FC80    | 378                     |
| E22FC90    | 378                     |
| E22FT100   | 380, 381, 382           |
| E22FT70    | 376, 380, 381, 382      |
| E22FT80    | 376, 380, 381, 382      |
| E22FT90    | 380, 381, 382           |
| E22L40     | 381, 382                |
| E22L50     | 381, 382                |
| E22T100    | 379                     |

| Code       | Pages  |
|------------|--|
| E22T101    | 380, 382, 383  |
| E22T11     | 383  |
| E22T120    | 379  |
| E22T121    | 380, 382, 383  |
| E22T80     | 379  |
| E22T81     | 380, 383   |
| E22T90     | 379  |
| E22T91     | 380, 381, 383  |
| E22W100    | 376  |
| E22W110    | 376  |
| E22W120    | 376  |
| E22W130    | 376  |
| E22W140    | 376  |
| E22W90     | 376  |
| E22WD100   | 376  |
| E22WD120   | 376  |
| E22WD140   | 376  |
| E22WD90    | 376  |
| E24394     | 504, 509, 514  |
| E24395     | 504, 509, 513  |
| E24444     | 405  |
| E24475     | 176  |
| E24519     | 441, 471   |
| E24888     | 164, 196   |
| E24889     | 164, 196   |
| E27796     | 432, 471, 491  |
| E27796-BLE | 432, 471   |
| E2901      | 304  |
| E29014     | 304  |
| E2901N     | 304  |
| E2903      | 306  |
| E2904      | 306  |
| E2915      | 306  |
| E2918      | 306  |
| E2921      | 309  |
| E2925      | 309  |
| E2926      | 307  |
| E2929      | 306  |
| E2931      | 309  |
| E2935      | 309  |
| E2937      | 307  |
| E2938      | 307  |
| E2941      | 309  |
| E2946      | 308  |
| E2947      | 308  |
| E2948      | 308  |
| E2949      | 308  |
| E30536     | 537  |
| E30591     | 37, 38, 39, 40, 41, 42, 43, 44, 45, 46, 47, 48, 214, 215, 224, 225, 226, 227, 228, 244, 246, 250, 253, 256, 258, 261, 263, 264 |
| E30627     | 442, 471, 491  |
| E30628     | 432, 471, 491  |
| E3120      | 255  |
| E3230      | 312  |
| E3231      | 312  |
| E3232      | 312  |
| E3234      | 312  |
| E37035     | 509  |
| E37041     | 506  |
| E37043     | 508  |
| E37045     | 507  |
| E37301     | 506  |

| Code     | Pages                             |
|----------|-----------------------------------|
| E37303   | 507                               |
| E37308   | 507                               |
| E37317   | 507, 536, 576                     |
| E37327   | 492                               |
| E37329   | 492                               |
| E37331   | 493                               |
| E37333   | 493                               |
| E37337   | 494                               |
| E37344   | 495, 536                          |
| E3872    | 398                               |
| E3875    | 424                               |
| E3876    | 431                               |
| E3877    | 430                               |
| E4010    | 304                               |
| E4010N   | 304                               |
| E4014    | 304                               |
| E4102    | 259                               |
| E4103    | 263                               |
| E4104    | 258                               |
| E4105    | 257                               |
| E4113    | 306, 307, 308, 309                |
| E4121    | 223                               |
| E4122    | 222                               |
| E4123    | 221, 222, 223                     |
| E4124    | 259                               |
| E4136    | 221                               |
| E4144    | 261, 572                          |
| E4152    | 261, 572                          |
| E4155    | 253                               |
| E4155-X5 | 253, 570                          |
| E4158    | 243                               |
| E4158-X5 | 243, 570                          |
| E4159    | 243                               |
| E4159-X5 | 243, 570                          |
| E4189    | 202                               |
| E4267    | 185, 186, 198                     |
| E4270    | 168, 183, 184, 197, 552           |
| E4272    | 168, 198, 552                     |
| E4303    | 168, 198, 553                     |
| E4304    | 169, 198, 553                     |
| E4311    | 171, 555                          |
| E4316    | 173, 557                          |
| E4317    | 173, 557                          |
| E4318    | 173, 557                          |
| E4321    | 172, 556                          |
| E4325    | 173, 557                          |
| E4326    | 173, 557                          |
| E4338    | 260                               |
| E4345    | 169, 554                          |
| E4345-Y1 | 169, 554                          |
| E4349    | 547                               |
| E4357G   | 187, 188, 192, 198, 547, 548, 549 |
| E4359G   | 169, 198, 554                     |
| E4380    | 187                               |
| E4381    | 187                               |
| E4382    | 205                               |
| E4439    | 247                               |
| E4440    | 163                               |
| E4441    | 200                               |
| E4444    | 244                               |
| E4452    | 187, 192, 548                     |
| E4453    | 187                               |
| E4455    | 188, 547                          |
| E4492    | 224, 565                          |

| Code      | Pages   |
|-----------|---|
| E4493     | 258   |
| E4494     | 231, 566  |
| E4494-X5  | 231, 566  |
| E4495     | 237, 566  |
| E4495-X5  | 237, 566  |
| E4497     | 231, 566  |
| E4516     | 573   |
| E4535     | 562   |
| E4536     | 562   |
| E45371    | 494   |
| E45532    | 508   |
| E45533    | 509   |
| E4570     | 165, 550  |
| E45714    | 518   |
| E45716    | 404   |
| E45892    | 429, 475  |
| E45893    | 407   |
| E4598     | 562, 563  |
| E4690     | 239   |
| E4691     | 233   |
| E4692     | 260   |
| E4693     | 180   |
| E4694     | 180   |
| E4695     | 178   |
| E4697     | 234   |
| E4698     | 229   |
| E4699     | 262, 571  |
| E4700     | 239   |
| E4701     | 121, 262, 571   |
| E4701L    | 262   |
| E4701R    | 262   |
| E4705     | 166   |
| E4708     | 180, 181, 191   |
| E4710     | 120, 239  |
| E4721     | 262   |
| E4724     | 224, 225, 226, 227, 228, 229, 230, 231, 232, 233, 234 |
| E4725     | 229   |
| E4726     | 230   |
| E4727     | 232   |
| E4729     | 238, 239  |
| E4730     | 114, 229  |
| E4731     | 115, 230  |
| E4732     | 117, 232  |
| E4733     | 264   |
| E4736     | 238   |
| E4737     | 238   |
| E4738     | 204   |
| E4740     | 180, 181, 191   |
| E4742     | 178   |
| E4743     | 236   |
| E4744     | 204, 207  |
| E4745     | 178   |
| E4750     | 166, 167, 197, 551                                    |
| E4754C    | 238   |
| E4755G    | 239   |
| E4756     | 253   |
| E4757G    | 118, 233  |
| E4758G    | 118, 233  |
| E4759C-X5 | 571   |
| E4759G    | 260   |
| E4760     | 120, 259  |
| E4761     | 263   |
| E4764     | 165, 170, 550   |

| Code      | Pages                   |
|-----------|-------------------------|
| E4765     | 201                     |
| E4778     | 119, 234                |
| E4779     | 113, 229                |
| E4786     | 81, 259                 |
| E4796     | 116, 230                |
| E4797     | 230                     |
| E4798     | 204                     |
| E4799C-X5 | 571                     |
| E4799G    | 260                     |
| E4805     | 257                     |
| E4809     | 174                     |
| E4811     | 162                     |
| E4812     | 200                     |
| E4812-Y1  | 200                     |
| E4814     | 203                     |
| E4818     | 207                     |
| E4819     | 247                     |
| E4819-X5  | 247                     |
| E4822     | 257                     |
| E4836     | 178                     |
| E4905     | 209, 210, 211, 212, 213 |
| E4906     | 209, 210, 211, 212, 213 |
| E4910     | 299, 318                |
| E4916     | 209, 210, 211, 212, 213 |
| E4926     | 235                     |
| E4927     | 234, 235                |
| E4930     | 292, 293, 317           |
| E4931     | 297, 298, 317           |
| E4932     | 318                     |
| E5227     | 438                     |
| E5243     | 533                     |
| E5493     | 519                     |
| E5523     | 404                     |
| E5597     | 563                     |
| E562      | 530                     |
| E5799     | 399                     |
| E60218    | 299                     |
| E60219    | 299                     |
| E60220    | 299                     |
| E60221    | 299                     |
| E60223    | 303                     |
| E60224    | 303                     |
| E60268    | 284                     |
| E60269    | 284                     |
| E60270    | 284                     |
| E60300    | 312                     |
| E60327    | 307, 308, 311           |
| E60340    | 284                     |
| E60341    | 284                     |
| E60342    | 284                     |
| E6045     | 300                     |
| E6047     | 300                     |
| E6048     | 286                     |
| E6049     | 286                     |
| E6050     | 565, 567                |
| E6057     | 286                     |
| E6058     | 286                     |
| E60581    | 287                     |
| E6060     | 286                     |
| E6065     | 301                     |
| E60651    | 301                     |
| E6070     | 302                     |
| E6075     | 302                     |

| Code     | Pages    |
|----------|----------|
| E6080    | 286      |
| E6081    | 301      |
| E60811   | 301      |
| E6082    | 301      |
| E60900   | 289      |
| E60901   | 289      |
| E60902   | 289      |
| E60903   | 289      |
| E60904   | 289      |
| E60905   | 289      |
| E61406   | 370      |
| E6174    | 299      |
| E6187    | 303      |
| E62000   | 539      |
| E62090   | 562      |
| E62100   | 538      |
| E6219    | 298      |
| E6220    | 298      |
| E6221    | 297      |
| E6222    | 297      |
| E6234    | 298      |
| E6239    | 297      |
| E62440   | 364      |
| E62440-F | 364      |
| E62441   | 364      |
| E62441-F | 363, 364 |
| E62442   | 364      |
| E62442-F | 363, 364 |
| E62443   | 366      |
| E62443-F | 366      |
| E62444   | 366      |
| E62444-F | 366      |
| E62445   | 366      |
| E62445-F | 366      |
| E62446   | 365      |
| E62446-F | 365      |
| E62447   | 365      |
| E62447-F | 363, 365 |
| E62448   | 365      |
| E62448-F | 363, 365 |
| E62449   | 365      |
| E62449-F | 365      |
| E62450   | 365      |
| E62450-F | 363, 365 |
| E62451   | 365      |
| E62451-F | 363, 365 |
| E62452   | 365      |
| E62452-F | 365      |
| E62453   | 365      |
| E62453-F | 363, 365 |
| E62454   | 365      |
| E62454-F | 365      |
| E62455   | 365      |
| E62455-F | 365      |
| E62456   | 365      |
| E62456-F | 365      |
| E62457   | 365      |
| E62457-F | 365      |
| E62458   | 365      |
| E62458-F | 363, 365 |
| E62461   | 365      |
| E62461-F | 365      |
| E62462   | 364      |
| E62462-F | 363, 364 |
| E62463   | 366      |

| Code     | Pages                             |
|----------|-----------------------------------|
| E62463-F | 366                               |
| E62464   | 366                               |
| E62464-F | 366                               |
| E62465   | 366                               |
| E62465-F | 366                               |
| E62466   | 366                               |
| E62466-F | 366                               |
| E62470   | 363, 364, 365                     |
| E62471   | 363, 365                          |
| E62472   | 363, 365                          |
| E62480   | 366                               |
| E62480-F | 366                               |
| E62481   | 365                               |
| E62481-F | 363, 365                          |
| E62482   | 365                               |
| E62482-F | 363, 365                          |
| E62483   | 365                               |
| E62483-F | 363, 365                          |
| E62484   | 365                               |
| E62484-F | 363, 365                          |
| E62485   | 365                               |
| E62485-F | 363, 365                          |
| E62486   | 365                               |
| E62486-F | 365                               |
| E62487   | 365                               |
| E62487-F | 365                               |
| E62490   | 364, 365                          |
| E62491   | 365                               |
| E62492   | 365                               |
| E62499   | 370                               |
| E62500   | 371                               |
| E62502   | 366                               |
| E62503   | 366                               |
| E62504   | 364, 365                          |
| E62505   | 365                               |
| E62506   | 365                               |
| E62507   | 366                               |
| E62524   | 368                               |
| E62525   | 368                               |
| E62601   | 357                               |
| E62602   | 357                               |
| E62603   | 357                               |
| E62606   | 357                               |
| E62607   | 357                               |
| E62608   | 357                               |
| E62620   | 369                               |
| E62621   | 369                               |
| E62622   | 369                               |
| E62623   | 369                               |
| E62624   | 369                               |
| E62625   | 369                               |
| E62626   | 369                               |
| E62627   | 369                               |
| E62628   | 369                               |
| E62629   | 369                               |
| E62630   | 369                               |
| E62631   | 369                               |
| E62632   | 369                               |
| E62633   | 369                               |
| E62634   | 369                               |
| E62635   | 369                               |
| E6275    | 174, 175, 176, 177, 178, 188, 190 |
| E6276    | 174, 175, 176, 177, 178, 188, 190 |
| E62C70   | 367                               |

| Code     | Pages    |
|----------|----------|
| E62C70-F | 367      |
| E62C80   | 367      |
| E62C80-F | 367      |
| E62C90   | 367      |
| E62C90-F | 367      |
| E63000   | 358      |
| E63003   | 358      |
| E63005   | 358      |
| E63006   | 358      |
| E63030   | 358      |
| E63031   | 358      |
| E63032   | 358      |
| E63034   | 358      |
| E6331    | 559      |
| E6363    | 301      |
| E6372    | 560      |
| E6373    | 560      |
| E6501    | 190, 196 |
| E6510    | 171, 555 |
| E6632    | 563      |
| E66510   | 367      |
| E66510-F | 367      |
| E66511   | 367      |
| E66511-F | 367      |
| E66512   | 367      |
| E66512-F | 367      |
| E66513   | 367      |
| E66513-F | 367      |
| E66514   | 367      |
| E66514-F | 367      |
| E66515   | 367      |
| E66515-F | 367      |
| E66516   | 367      |
| E66516-F | 367      |
| E66517   | 367      |
| E66517-F | 367      |
| E66518   | 367      |
| E66518-F | 367      |
| E66519   | 367      |
| E66519-F | 367      |
| E66520   | 367      |
| E66520-F | 367      |
| E66521   | 367      |
| E66521-F | 367      |
| E66522   | 367      |
| E66522-F | 367      |
| E66523   | 367      |
| E66523-F | 367      |
| E66550   | 367      |
| E66550-F | 367      |
| E66551   | 367      |
| E66551-F | 367      |
| E66552   | 367      |
| E66552-F | 367      |
| E66553   | 367      |
| E66553-F | 367      |
| E6710    | 307, 310 |
| E6752    | 311      |
| E6753    | 370      |
| E6757    | 310      |
| E6965    | 284, 310 |
| E6D001   | 290      |
| E6D003   | 290      |
| E6D009   | 288      |
| E6D010   | 288      |

| Code      | Pages   |
|-----------|---|
| E6D014    | 285, 310  |
| E6D015    | 282, 286, 287, 288, 289, 296, 297, 298, 299, 300, 301, 302, 303, 306, 307, 308, 309, 315                          |
| E6D020    | 296   |
| E6D021    | 296   |
| E6D042    | 296, 318  |
| E6D061    | 280, 310  |
| E6D070    | 318   |
| E6D072    | 280   |
| E6D073    | 280   |
| E6D074    | 280   |
| E6D075    | 280   |
| E6D121    | 297, 298, 299, 303  |
| E6D122    | 290   |
| E6D123    | 290   |
| E6D124    | 290, 315  |
| E6D126    | 291   |
| E6D127    | 291   |
| E6D128    | 291   |
| E6D129    | 291   |
| E6D131    | 291   |
| E6D133    | 291   |
| E6D134    | 281, 282, 285, 286, 287, 288, 289, 290, 292, 293, 294, 296, 297, 298, 299, 300, 301, 302, 303, 306, 307, 308, 315 |
| E6D135    | 292, 293  |
| E6D151    | 282   |
| E6D152    | 281   |
| E6D153    | 281   |
| E6D155    | 281, 282, 311   |
| E6D159    | 282, 286, 287, 288, 289, 296, 297, 298, 299, 300, 301, 302, 303, 306, 307, 308, 309, 314                          |
| E70004    | 195   |
| E70005    | 190, 196  |
| E70006    | 166, 197  |
| E70009    | 166, 181, 197   |
| E70011    | 166, 181, 197   |
| E70012    | 195   |
| E70014    | 169, 187, 198   |
| E70016    | 195   |
| E70019    | 162, 195  |
| E70021    | 168, 185, 186, 198, 553   |
| E70024    | 168, 183, 184, 197, 552   |
| E70025    | 168, 198, 552   |
| E70174    | 281, 284, 286, 287, 288, 289, 296, 297, 298, 299, 300, 301, 302, 303, 306, 307, 308, 309, 314                     |
| E70200    | 538   |
| E71090    | 476   |
| E71091    | 476   |
| E71095    | 477   |
| E71683    | 466   |
| E71684    | 465   |
| E71920    | 525   |
| E71921    | 525   |
| E71923    | 526   |
| E72090    | 476   |
| E72091    | 476   |
| E72218-B7 | 528   |

| Code      | Pages    |
|-----------|----------|
| E72275-4  | 510      |
| E72277-4  | 510      |
| E72278    | 510      |
| E72278-4  | 510      |
| E72279    | 511      |
| E72281    | 564, 575 |
| E72282    | 512      |
| E72283    | 512      |
| E72284    | 511      |
| E72286    | 502, 513 |
| E72287    | 502, 512 |
| E72288    | 511      |
| E72292    | 512      |
| E72298-4  | 511      |
| E72299-4  | 511      |
| E72312    | 500      |
| E72312-5  | 505      |
| E72314    | 500      |
| E72314-5  | 505      |
| E72316    | 501      |
| E72318    | 503      |
| E72319    | 502      |
| E72320    | 501      |
| E72321    | 501      |
| E72326    | 500      |
| E72330    | 501      |
| E72336    | 500      |
| E72336-5  | 505      |
| E72337    | 500      |
| E72337-5  | 505      |
| E72351    | 513      |
| E72352    | 503, 513 |
| E72357    | 500      |
| E72358    | 531      |
| E72360    | 532      |
| E72373    | 451, 573 |
| E72415    | 433      |
| E72421    | 434      |
| E72680    | 465      |
| E72920    | 524      |
| E72922    | 524      |
| E72923    | 524      |
| E72924    | 524      |
| E72967    | 525, 575 |
| E73050    | 458      |
| E73050-ND | 458      |
| E73053    | 459      |
| E73053-ND | 459      |
| E73060-3  | 460      |
| E73060-4  | 459      |
| E73061    | 459      |
| E73075    | 460      |
| E73078    | 461      |
| E73087    | 460      |
| E73091    | 461      |
| E73095    | 461      |
| E73110    | 461      |
| E73158    | 458      |
| E73158-ND | 458      |
| E73159    | 458      |
| E73159-ND | 458      |
| E73164    | 462      |
| E7329     | 496      |
| E73920    | 525      |
| E74138    | 564      |

| Code   | Pages                   |
|--------|-------------------------|
| E74188 | 562, 576                |
| E74197 | 561                     |
| E74526 | 563                     |
| E74527 | 563                     |
| E74551 | 559                     |
| E74560 | 561                     |
| E75025 | 442                     |
| E75041 | 442                     |
| E75063 | 443                     |
| E75075 | 443                     |
| E75089 | 441, 575                |
| E75090 | 429                     |
| E75093 | 442                     |
| E75094 | 442                     |
| E75099 | 429                     |
| E75110 | 306, 311                |
| E75114 | 307, 309, 311           |
| E75124 | 441                     |
| E75125 | 576                     |
| E75142 | 443                     |
| E75150 | 576                     |
| E75204 | 441                     |
| E75206 | 441, 471, 475, 491      |
| E75385 | 413                     |
| E75386 | 413                     |
| E75387 | 414                     |
| E75388 | 413                     |
| E75389 | 417                     |
| E75390 | 417                     |
| E75391 | 418                     |
| E75395 | 417                     |
| E75411 | 421                     |
| E75413 | 421                     |
| E75414 | 536                     |
| E75415 | 421                     |
| E75416 | 536                     |
| E75456 | 536                     |
| E75499 | 535                     |
| E75535 | 564                     |
| E75627 | 208                     |
| E75629 | 162, 199                |
| E75635 | 258                     |
| E75638 | 257                     |
| E75759 | 521                     |
| E7576  | 537                     |
| E75760 | 521                     |
| E75762 | 521                     |
| E75763 | 521                     |
| E75765 | 523                     |
| E75766 | 522                     |
| E75767 | 522                     |
| E75768 | 522                     |
| E75769 | 522                     |
| E7577  | 537                     |
| E75770 | 533                     |
| E75867 | 216, 217, 218, 219, 220 |
| E75868 | 216                     |
| E75869 | 217                     |
| E75870 | 218                     |
| E75871 | 219                     |
| E75873 | 220                     |
| E76003 | 182                     |
| E76008 | 182                     |
| E76009 | 183                     |



| Code   | Pages  |
|--------|--|
| E76021 | 183  |
| E76090 | 529  |
| E76091 | 529  |
| E76250 | 531  |
| E76758 | 433  |
| E76759 | 434  |
| E76920 | 535  |
| E76925 | 535  |
| E77076 | 240, 567   |
| E77077 | 241, 569   |
| E77078 | 242, 569   |
| E77080 | 260, 572   |
| E77306 | 506  |
| E77307 | 506  |
| E77308 | 506  |
| E77309 | 506  |
| E77748 | 530  |
| E77822 | 448  |
| E77824 | 448  |
| E77825 | 449  |
| E77826 | 448  |
| E77827 | 449  |
| E77828 | 448  |
| E77830 | 449  |
| E77832 | 448  |
| E77833 | 446  |
| E77852 | 240, 241, 568  |
| E77866 | 447  |
| E77867 | 446  |
| E77868 | 447  |
| E77869 | 446  |
| E77870 | 447  |
| E77871 | 447  |
| E77882 | 446  |
| E78000 | 537  |
| E7807  | 304, 314   |
| E78110 | 521  |
| E78111 | 521  |
| E78114 | 534  |
| E78115 | 533  |
| E78116 | 521  |
| E78161 | 370  |
| E78168 | 370  |
| E78170 | 573  |
| E78176 | 563  |
| E78192 | 403  |
| E78212 | 537  |
| E78219 | 537  |
| E78225 | 538  |
| E78247 | 540  |
| E78260 | 359  |
| E78267 | 359  |
| E78268 | 359  |
| E78270 | 173, 557   |
| E78285 | 540  |
| E78286 | 540  |
| E78287 | 539  |
| E78288 | 539  |
| E78291 | 209, 210, 211, 212, 213, 216, 217, 218, 219, 220, 224, 225, 226, 227, 228, 229, 230, 231, 232, 233, 234, 539 |
| E78296 | 221, 222, 223, 224, 229, 259, 538  |

| Code    | Pages   |
|---------|---|
| E78297  | 214, 215, 216, 217, 218, 219, 220, 221, 222, 223, 224, 225, 226, 227, 228, 229, 230, 231, 232, 233, 234, 235, 237, 238, 239, 258, 259, 263, 539, 565, 566 |
| E78299  | 538   |
| E78315  | 538   |
| E78335  | 469   |
| E78336  | 469   |
| E78337  | 469   |
| E78340  | 469   |
| E78342  | 470   |
| E78343  | 470   |
| E78344  | 471   |
| E78350  | 470   |
| E78520  | 508   |
| E78521  | 508   |
| E78548  | 563   |
| E78561  | 565   |
| E78585  | 565   |
| E80300  | 355   |
| E803001 | 355   |
| E80301  | 355   |
| E803011 | 355   |
| E80302  | 355   |
| E803021 | 355   |
| E80303  | 355   |
| E803031 | 355   |
| E80304  | 355   |
| E803041 | 355   |
| E80305  | 355   |
| E803051 | 355   |
| E8079   | 399   |
| E81300  | 356   |
| E81301  | 356   |
| E81302  | 356   |
| E81303  | 356   |
| E8455   | 519   |
| E8463   | 444   |
| E8465   | 445   |
| E8467   | 445   |
| E8524   | 428, 475  |
| E8776   | 492   |
| E8777   | 493   |
| E889    | 427   |
| E8919   | 492   |
| E8959   | 496   |
| E8960   | 496   |
| E8961   | 497   |
| E8962   | 498   |
| E8963   | 497   |
| E8964   | 497   |
| E8967   | 496   |
| E8990   | 496   |
| E8991   | 499   |
| E8992   | 498   |
| E8993   | 402   |
| E8A006  | 543   |
| E8A007  | 543   |
| E8A008  | 543   |
| E8A014  | 543   |
| E8A042  | 543   |
| E8A157  | 543   |
| E8A293  | 543   |

| Code      | Pages    |
|-----------|----------|
| E8A531    | 543      |
| E8A556    | 543      |
| E8A602    | 543      |
| E8A760    | 543      |
| E8A776    | 543      |
| E8B032    | 543      |
| E8B033    | 543      |
| E8B238    | 407, 536 |
| E8B545    | 407      |
| E9095     | 498      |
| E9096     | 495      |
| E9103     | 464      |
| E9104     | 464      |
| E9106     | 463      |
| E9127     | 494      |
| E9129     | 494      |
| E9401     | 372      |
| E940330   | 372, 374 |
| E940340   | 372, 374 |
| E9404     | 372, 374 |
| E9405     | 372, 374 |
| E94BW120  | 372, 374 |
| E94WI30   | 372, 374 |
| E94WI40   | 372, 374 |
| E94WS30   | 372      |
| E94WS40   | 372      |
| E97014    | 473      |
| E97344    | 467      |
| E97345    | 472      |
| E97345-ND | 472      |
| E97347    | 472      |
| E97347-ND | 472      |
| E97352    | 473      |
| E97358    | 472      |
| E97360    | 473      |
| E97367    | 473      |
| E97368    | 474      |
| E97369    | 474      |
| E97384    | 475      |
| E97386    | 474      |
| E979-4    | 467      |
| E98257    | 517      |
| E98258    | 517      |
| E98297    | 506      |
| E98298    | 506      |
| E98299    | 507      |
| E98321    | 401      |
| E98324    | 532      |
| E98325    | 533      |
| E98331    | 510      |
| E98331-4  | 510      |
| E98332-4  | 510      |
| E98333    | 532      |
| E98338    | 493      |
| E98339    | 492      |
| E98340    | 492      |
| E98349    | 442, 475 |
| E985-4    | 467      |
| E98632    | 415, 495 |
| E98633    | 419, 495 |
| E98700    | 412      |
| E98702    | 416, 520 |
| E98705    | 416, 514 |
| E98706    | 503      |
| E98707    | 415, 499 |

| Code      | Pages                      |
|-----------|----------------------------|
| E98708    | 415, 487                   |
| E98709    | 415, 480                   |
| E98710    | 414, 477                   |
| E98711    | 414, 468                   |
| E98712    | 414, 466                   |
| E98714    | 420, 520                   |
| E98717    | 420, 514                   |
| E98718    | 503                        |
| E98719    | 419, 499                   |
| E98720    | 419, 487                   |
| E98721    | 419, 480                   |
| E98722    | 418, 477                   |
| E98723    | 418, 468                   |
| E98724    | 418, 466                   |
| E98789    | 412                        |
| E98827    | 515                        |
| E99105    | 426                        |
| E99444    | 515                        |
| E99447    | 515                        |
| E99456    | 515                        |
| E99458    | 516                        |
| E99461    | 516                        |
| E99463    | 516                        |
| E99477    | 532                        |
| E99741    | 403                        |
| E99898    | 433                        |
| E99899    | 434                        |
| E99938    | 431                        |
| E99940    | 430                        |
| E99980    | 515                        |
| E99981    | 515                        |
| E99984    | 515                        |
| E9A1323   | 388                        |
| EB00-1400 | 129                        |
| EB01-1600 | 129                        |
| EB02-1800 | 129                        |
| EB03-2000 | 129                        |
| EB04-1800 | 129                        |
| EB05-2000 | 129                        |
| EB06-1400 | 129                        |
| EB07-1600 | 129                        |
| EB08-1800 | 129                        |
| EB09-2000 | 129                        |
| EB10-0600 | 129                        |
| EB1036    | 81                         |
| EB1044    | 148                        |
| EB1058D   | 82, 151                    |
| EB1058G   | 82, 151                    |
| EB1059D   | 82, 151                    |
| EB1059G   | 82, 151                    |
| EB1063    | 68, 75, 76, 77, 78, 79, 80 |
| EB1080    | 148                        |
| EB1081    | 148                        |
| EB1082    | 148                        |
| EB1083    | 148                        |
| EB1084    | 148                        |
| EB1085    | 148                        |
| EB1096    | 81                         |
| EB1098    | 148                        |
| EB1099    | 148                        |
| EB11-0800 | 129                        |
| EB1143    | 83, 106, 148               |
| EB1144    | 83, 106, 148               |
| EB1158    | 148                        |

| Code      | Pages                   |
|-----------|-------------------------|
| EB1159    | 148                     |
| EB1160    | 148                     |
| EB1161    | 148                     |
| EB1163    | 148                     |
| EB1165    | 148                     |
| EB1176    | 83, 106, 148            |
| EB1177    | 83, 106, 148            |
| EB1178    | 21                      |
| EB1179D   | 22, 151                 |
| EB1179G   | 22, 151                 |
| EB1180D   | 23, 149                 |
| EB1180G   | 23, 149                 |
| EB1181    | 23, 149                 |
| EB1182    | 23, 149                 |
| EB1183    | 23, 149                 |
| EB1184    | 23, 149                 |
| EB1185    | 19                      |
| EB1186    | 18                      |
| EB1187    | 17                      |
| EB1188    | 16                      |
| EB1189    | 15                      |
| EB1190    | 148                     |
| EB1191    | 148                     |
| EB1192    | 21                      |
| EB1193    | 20                      |
| EB1194    | 20                      |
| EB1195    | 20                      |
| EB1196    | 20                      |
| EB1197    | 20                      |
| EB1198    | 20                      |
| EB12-1000 | 129                     |
| EB1208    | 144, 149                |
| EB1209    | 144, 149                |
| EB1210    | 149                     |
| EB1211    | 144, 149                |
| EB1212    | 145, 149                |
| EB1213    | 145, 149                |
| EB1215    | 145, 149                |
| EB1216    | 145, 150                |
| EB1217    | 145, 150                |
| EB1219    | 145, 150                |
| EB122     | 114, 115, 116, 118, 119 |
| EB1224    | 146, 150                |
| EB1237    | 146, 150                |
| EB1239    | 149                     |
| EB1245    | 144, 149                |
| EB1246    | 144, 149                |
| EB1276    | 140                     |
| EB1277    | 139                     |
| EB1279    | 138                     |
| EB1280    | 140                     |
| EB1281    | 139                     |
| EB1283    | 138                     |
| EB1284    | 140                     |
| EB1285    | 139                     |
| EB1287    | 138                     |
| EB1296    | 140                     |
| EB1297    | 139                     |
| EB1298    | 138                     |
| EB13-1200 | 129                     |
| EB1300    | 80                      |
| EB1301    | 79                      |
| EB1302    | 78                      |
| EB1303    | 77                      |

| Code      | Pages                            |
|-----------|----------------------------------|
| EB1304    | 76                               |
| EB1305    | 75                               |
| EB1306    | 80                               |
| EB1307    | 79                               |
| EB1308    | 78                               |
| EB1309    | 77                               |
| EB1310    | 76                               |
| EB1311    | 75                               |
| EB1313    | 75, 76, 77, 78, 79, 80, 120, 150 |
| EB1362D   | 152                              |
| EB1362G   | 152                              |
| EB1363    | 152                              |
| EB1364    | 152                              |
| EB1365    | 152                              |
| EB1366    | 152                              |
| EB1367    | 152                              |
| EB1368    | 152                              |
| EB1369    | 152                              |
| EB1370    | 152                              |
| EB1382    | 141                              |
| EB1383    | 141                              |
| EB1384    | 141                              |
| EB1385    | 141                              |
| EB1386    | 142                              |
| EB1387    | 142                              |
| EB1397D   | 142                              |
| EB1397G   | 142                              |
| EB14-1400 | 129                              |
| EB1400    | 148                              |
| EB1401    | 148                              |
| EB1410    | 148                              |
| EB1411    | 148                              |
| EB1412    | 148                              |
| EB1413    | 148                              |
| EB1414    | 148                              |
| EB1416    | 148                              |
| EB1417    | 148                              |
| EB1418    | 148                              |
| EB1419    | 148                              |
| EB1420    | 148                              |
| EB1422    | 148                              |
| EB1430    | 148                              |
| EB1440    | 148                              |
| EB1441    | 148                              |
| EB1442    | 148                              |
| EB1443    | 148                              |
| EB1444    | 148                              |
| EB1445    | 148                              |
| EB1446    | 148                              |
| EB1447    | 148                              |
| EB1450    | 83, 106, 148                     |
| EB1454    | 83, 106, 148                     |
| EB1497    | 146, 150                         |
| EB1555    | 102, 147                         |
| EB1581    | 50, 83, 104, 147                 |
| EB1582    | 50, 83, 104, 147                 |
| EB16-1600 | 129                              |
| EB17-1600 | 129                              |
| EB1700    | 133                              |
| EB1701    | 133                              |
| EB1702    | 132                              |
| EB1703    | 132                              |
| EB1704    | 132                              |
| EB1705    | 132                              |

| Code      | Pages                   |
|-----------|-------------------------|
| EB1730    | 19                      |
| EB1731    | 18                      |
| EB1732    | 17                      |
| EB1733    | 16                      |
| EB1734    | 15                      |
| EB1735D   | 24, 149                 |
| EB1735G   | 24, 149                 |
| EB1736    | 24, 149                 |
| EB1737    | 24, 149                 |
| EB1738    | 24, 149                 |
| EB1739    | 24, 149                 |
| EB1740D   | 22, 151                 |
| EB1740G   | 22, 151                 |
| EB1741D   | 22, 151                 |
| EB1741G   | 22, 151                 |
| EB1743    | 21                      |
| EB1744    | 21                      |
| EB1770    | 27                      |
| EB1771    | 26                      |
| EB1772    | 29, 149                 |
| EB1773    | 29, 149                 |
| EB1774D   | 28, 151                 |
| EB1774G   | 28, 151                 |
| EB18-1800 | 129                     |
| EB19-1800 | 129                     |
| EB197     | 114, 115, 116, 118, 119 |
| EB2000    | 8                       |
| EB2001    | 8                       |
| EB2002    | 9                       |
| EB2004    | 9                       |
| EB2005    | 10                      |
| EB2006D   | 10, 151                 |
| EB2006G   | 10, 151                 |
| EB2007    | 11, 149                 |
| EB2008    | 11, 149                 |
| EB2020-RA | 58                      |
| EB2021-RA | 59                      |
| EB2025-RA | 60                      |
| EB2026-RA | 61                      |
| EB2028-RA | 62                      |
| EB2030-RA | 63                      |
| EB2033    | 66                      |
| EB2034    | 66                      |
| EB2035    | 65                      |
| EB2036    | 64                      |
| EB2040-RA | 58                      |
| EB2041-RA | 59                      |
| EB2045-RA | 60                      |
| EB2046-RA | 61                      |
| EB2048-RA | 62                      |
| EB2050-RA | 63                      |
| EB2060-RA | 68                      |
| EB2061-RA | 67                      |
| EB2062-RX | 68                      |
| EB2063-RX | 67                      |
| EB2065-RA | 68                      |
| EB2066-RA | 67                      |
| EB2067-RX | 68                      |
| EB2068-RX | 67                      |
| EB2070-RX | 58                      |
| EB2071-RX | 59                      |
| EB2075-RX | 60                      |
| EB2076-RX | 61                      |
| EB2078-RX | 62                      |

| Code      | Pages       |
|-----------|-------------|
| EB2080-RX | 63          |
| EB2090-RX | 58          |
| EB2091-RX | 59          |
| EB2095-RX | 60          |
| EB2096-RX | 61          |
| EB2098-RX | 62          |
| EB2100    | 58, 216     |
| EB2101    | 59, 64, 217 |
| EB2102    | 61, 65, 219 |
| EB2103    | 60, 65, 219 |
| EB2104    | 62, 66, 220 |
| EB2105    | 63, 66, 220 |
| EB2130    | 69          |
| EB2131    | 69          |
| EB2132    | 69          |
| EB2133    | 69          |
| EB2134    | 69          |
| EB2135    | 69          |
| EB2136    | 70          |
| EB2137    | 70          |
| EB2138    | 70          |
| EB2139    | 70          |
| EB2140    | 70          |
| EB2141    | 70          |
| EB2500    | 103         |
| EB2502    | 103         |
| EB2504    | 103         |
| EB2505    | 103         |
| EB2506    | 103         |
| EB2510-RX | 100         |
| EB2512-RX | 99          |
| EB2514-RX | 97          |
| EB2515-RX | 99          |
| EB2516-RX | 97          |
| EB2517    | 104         |
| EB2518    | 104         |
| EB2520-RX | 100         |
| EB2522-RX | 98          |
| EB2524-RX | 96          |
| EB2525-RX | 94          |
| EB2526-RX | 92          |
| EB2528    | 83, 104     |
| EB2530-RX | 100         |
| EB2532-RX | 98          |
| EB2534-RX | 96          |
| EB2535-RX | 94          |
| EB2536-RX | 92          |
| EB2537-RX | 101         |
| EB2538-RX | 101         |
| EB2539-RX | 101         |
| EB2544-RX | 96          |
| EB2545-RX | 95          |
| EB2546-RX | 93          |
| EB2547-RX | 101         |
| EB2548-RX | 101         |
| EB2549-RX | 101         |
| EB2554-RX | 97          |
| EB2555-RX | 95          |
| EB2556-RX | 93          |
| EB2560    | 100, 228    |
| EB2562    | 98, 99, 227 |
| EB2564    | 96, 97, 226 |
| EB2565    | 94, 95, 225 |
| EB2566    | 92, 93, 225 |
| EB2568    | 102         |

| Code       | Pages   |
|------------|---|
| EB2569     | 102   |
| EB2570D-RX | 105, 151  |
| EB2570G-RX | 105, 151  |
| EB2571D-RX | 105, 151  |
| EB2571G-RX | 105, 151  |
| EB2575     | 83, 106   |
| EB30-2000  | 129   |
| EB3000-RX  | 63  |
| EB3020     | 42, 43, 215   |
| EB3021     | 38, 40, 41, 215                                     |
| EB3022     | 37, 39, 214   |
| EB3030     | 43  |
| EB3031     | 42  |
| EB3032     | 41  |
| EB3033     | 40  |
| EB3034     | 40  |
| EB3035     | 39  |
| EB3036     | 39  |
| EB3037     | 38  |
| EB3038     | 37  |
| EB3039     | 47  |
| EB3040     | 46  |
| EB3041     | 45  |
| EB3042     | 45  |
| EB3043     | 44  |
| EB3044     | 44  |
| EB3045D    | 48  |
| EB3045G    | 48  |
| EB3046     | 49, 151   |
| EB3047D    | 49, 151   |
| EB3047G    | 49, 151   |
| EB3048     | 49, 151   |
| EB3049     | 50, 149   |
| EB3053     | 49  |
| EB3054     | 48  |
| EB31-2000  | 129   |
| EB322      | 15, 16, 17, 18, 19, 68, 75, 76, 77, 78, 79, 80, 150 |
| EB4701     | 121   |
| EB50-XXXX  | 128   |
| EB500      | 133   |
| EB501      | 133   |
| EB504      | 132   |
| EB51-XXXX  | 128   |
| EB511      | 132   |
| EB513D     | 133, 151  |
| EB513G     | 133, 151  |
| EB514      | 132   |
| EB52-XXXX  | 128   |
| EB53-XXXX  | 128   |
| EB54-XXXX  | 128   |
| EB55-XXXX  | 128   |
| EB56-XXXX  | 128   |
| EB57-XXXX  | 128   |
| EB58-XXXX  | 128   |
| EB593      | 133   |
| EB60-0600  | 129   |
| EB61-0800  | 129   |
| EB62-0800  | 129   |
| EB63-1000  | 129   |
| EB64-1000  | 129   |
| EB65-1200  | 129   |
| EB66-1200  | 129   |
| EB67-1400  | 129   |

| Code      | Pages                               |
|-----------|-------------------------------------|
| EB68-1400 | 129                                 |
| EB69-1600 | 129                                 |
| EB70-1600 | 129                                 |
| EB71-1800 | 129                                 |
| EB72-1800 | 129                                 |
| EB73-2000 | 129                                 |
| EB74-2000 | 129                                 |
| EB749     | 147                                 |
| EB750     | 147                                 |
| EB751     | 147                                 |
| EB752     | 147                                 |
| EB756     | 43, 47, 48, 147                     |
| EB758     | 38, 39, 40, 41, 42, 44, 45, 46, 147 |
| EB759     | 37, 39, 40, 44, 45, 147             |
| EB778     | 152                                 |
| EB779     | 152                                 |
| EB786     | 152                                 |
| EB787     | 152                                 |
| EB789     | 152                                 |
| EB795D    | 152                                 |
| EB795G    | 152                                 |
| EB796     | 152                                 |
| EB797     | 152                                 |
| EB798     | 152                                 |
| EB848     | 119                                 |
| EB849     | 20, 21                              |
| EB860     | 117                                 |
| EB863     | 121                                 |
| EB864     | 120                                 |
| EB870     | 123                                 |
| EB873     | 122, 151                            |
| EB877     | 119                                 |
| EB878     | 119                                 |
| EB883     | 115                                 |
| EB886     | 118                                 |
| EB887     | 114                                 |
| EB888     | 118                                 |
| EB889     | 113, 114, 115, 116, 117, 119        |
| EB890     | 117                                 |
| EB891     | 115                                 |
| EB892     | 114                                 |
| EB893D    | 122, 151                            |
| EB893G    | 122, 151                            |
| EB894     | 116                                 |
| EB895     | 116                                 |
| EB896     | 117                                 |
| EB897     | 116                                 |
| EB898     | 115                                 |
| EB899     | 114                                 |
| EB906     | 114, 115, 116, 117, 118, 119, 150   |
| EB918     | 8, 9, 10, 138, 139, 140, 150        |
| EB923     | 150                                 |
| EB984     | 71, 151                             |
| EB990     | 119                                 |
| EB991D    | 118                                 |
| EB991G    | 118                                 |
| EB992     | 117                                 |
| EB993     | 116                                 |
| EB994     | 115                                 |
| EB995     | 114                                 |
| EB996     | 113                                 |
| EB997     | 113                                 |

| Code       | Pages             |
|------------|-------------------|
| EB998      | 81, 122, 143, 151 |
| EB999D     | 120               |
| EB999G     | 120               |
| EBB0001    | 205               |
| EBC0001    | 204               |
| EBD0002    | 203               |
| EBM4701    | 121               |
| EDA102     | 162               |
| EDE101     | 168, 552          |
| EDE112     | 167, 551          |
| EDE122     | 167, 552          |
| EDF101     | 168, 552          |
| EDJ102     | 163               |
| EDM102     | 164               |
| EDM112     | 163               |
| EDR102     | 164               |
| EDR112     | 164               |
| EDR132     | 164               |
| EDV001     | 168, 553          |
| EDV101     | 168, 553          |
| EF00D-0800 | 129               |
| EF00G-0800 | 129               |
| EF01D-1000 | 129               |
| EF01G-1000 | 129               |
| EF02D-1200 | 129               |
| EF02G-1200 | 129               |
| EF03D-1400 | 129               |
| EF03G-1400 | 129               |
| EF04D-1600 | 129               |
| EF04G-1600 | 129               |
| EF05D-1600 | 129               |
| EF05G-1600 | 129               |
| EF06D-1800 | 129               |
| EF06G-1800 | 129               |
| EF07D-1800 | 129               |
| EF07G-1800 | 129               |
| EF08D-2000 | 129               |
| EF08G-2000 | 129               |
| EF09D-2000 | 129               |
| EF09G-2000 | 129               |
| EF10-0600  | 130               |
| EF11-0800  | 130               |
| EF12-1000  | 130               |
| EF13-1200  | 130               |
| EF14-1400  | 130               |
| EF15-1400  | 130               |
| EF16-1600  | 130               |
| EF17-1600  | 130               |
| EF18-1800  | 130               |
| EF19-1800  | 130               |
| EF20-2000  | 130               |
| EF21-2000  | 130               |
| EF34D-0800 | 130               |
| EF34G-0800 | 130               |
| EF35D-1000 | 130               |
| EF35G-1000 | 130               |
| EF36D-1200 | 130               |
| EF36G-1200 | 130               |
| EF37D-1400 | 130               |
| EF37G-1400 | 130               |
| EF38D-1600 | 130               |
| EF38G-1600 | 130               |
| EF39D-1600 | 130               |
| EF39G-1600 | 130               |
| EF40D-1800 | 130               |

| Code       | Pages    |
|------------|----------|
| EF40G-1800 | 130      |
| EF41D-1800 | 130      |
| EF41G-1800 | 130      |
| EF42D-2000 | 130      |
| EF42G-2000 | 130      |
| EF43D-2000 | 130      |
| EF43G-2000 | 130      |
| EF44-0600  | 131      |
| EF45-0800  | 131      |
| EF46-1000  | 131      |
| EF47-1200  | 131      |
| EF48-1400  | 131      |
| EF49-1400  | 131      |
| EF50-1600  | 131      |
| EF51-1600  | 131      |
| EF52-1800  | 131      |
| EF53-1800  | 131      |
| EF54-2000  | 131      |
| EF55-2000  | 131      |
| EF68D-0800 | 131      |
| EF68G-0800 | 131      |
| EF69D-1000 | 131      |
| EF69G-1000 | 131      |
| EF70D-1200 | 131      |
| EF70G-1200 | 131      |
| EF71D-1400 | 131      |
| EF71G-1400 | 131      |
| EF72D-1600 | 131      |
| EF72G-1600 | 131      |
| EF73D-1600 | 131      |
| EF73G-1600 | 131      |
| EF74D-1800 | 131      |
| EF74G-1800 | 131      |
| EF75D-1800 | 131      |
| EF75G-1800 | 131      |
| EF76D-2000 | 131      |
| EF76G-2000 | 131      |
| EF77D-2000 | 131      |
| EF77G-2000 | 131      |
| EF78-0600  | 130      |
| EF79-0800  | 130      |
| EF80-1000  | 130      |
| EF81-1200  | 130      |
| EF82-1400  | 130      |
| EF83-1600  | 130      |
| EF84-1800  | 130      |
| EF85-2000  | 130      |
| EF86-0600  | 130      |
| EF87-0800  | 130      |
| EF88-1000  | 130      |
| EF89-1200  | 130      |
| EF90-1400  | 130      |
| EF91-1600  | 130      |
| EF92-1800  | 130      |
| EF93-2000  | 130      |
| EGA012     | 21, 257  |
| EGC011     | 567      |
| EGC111     | 240      |
| EGC111-Z   | 141, 240 |
| EGD011     | 568      |
| EGD111     | 241      |
| EGD111-Z   | 141, 241 |
| EGE011     | 569      |
| EGE111     | 241      |
| EGE111-Z   | 142, 241 |

| Code      | Pages    |
|-----------|----------|
| EGF011    | 569      |
| EGF111    | 242      |
| EGF111-Z  | 242      |
| EGG011    | 568      |
| EGG111    | 240, 568 |
| EGH011    | 572      |
| EGH111    | 260      |
| EGH111-Z  | 142, 260 |
| EGJ111    | 263      |
| EGJ111-Z  | 263      |
| EGK112    | 48, 258  |
| EGL112    | 264      |
| EI00-0600 | 130      |
| EI01-0800 | 130      |
| EI02-1000 | 130      |
| EI03-1200 | 130      |
| EI04-1400 | 130      |
| EI05-1600 | 130      |
| EI06-1800 | 130      |
| EI07-2000 | 130      |
| EI08-0800 | 130      |
| EI09-1000 | 130      |
| EI10-1200 | 130      |
| EI11-1400 | 130      |
| EI12-1400 | 130      |
| EI13-1600 | 130      |
| EI14-1600 | 130      |
| EI15-1800 | 130      |
| EI16-2000 | 130      |
| EI17-1400 | 130      |
| EI18-1600 | 130      |
| EI19-1800 | 130      |
| EI20-2000 | 130      |
| EI21-1400 | 130      |
| EI22-1600 | 130      |
| EI23-1800 | 130      |
| EI24-2000 | 130      |
| EMA0002   | 199      |
| EMC0001   | 201      |
| EMD0002   | 200      |
| EME0002   | 201      |
| EMG0002   | 201      |
| EN106     | 362      |
| EN107     | 362      |
| EN112     | 361      |
| EN113     | 361      |
| EN136     | 362      |
| EN176     | 563      |
| EN262     | 255      |
| EN281     | 564      |
| EN290     | 564      |
| EN291     | 564      |
| EN292     | 564      |
| EN293     | 564      |
| EN445     | 563      |
| EN480     | 562      |
| EN498     | 562      |
| ENA60     | 360      |
| ENB90     | 360      |
| ENC90     | 360      |
| ENE90     | 361      |
| ENF90     | 361      |
| ENG90     | 361      |
| ESA01     | 250, 564 |
| ETB111    | 185, 186 |

| Code      | Pages               |
|-----------|---------------------|
| ETB131    | 185, 186            |
| ETB211    | 185, 186            |
| ETB231    | 185, 186            |
| ETE111    | 183, 184            |
| ETE131    | 183, 184            |
| ETE211    | 183, 184            |
| ETE231    | 183, 184            |
| ETL212    | 175                 |
| ETM112    | 177                 |
| EVA112    | 248                 |
| EVA122    | 248                 |
| EVC112    | 69, 248             |
| EVD112    | 69, 249             |
| EVE112    | 69, 249             |
| EVF102    | 70, 249             |
| EVG102    | 70, 250             |
| EVH001    | 250, 564            |
| EVI002    | 44, 45, 46, 47, 246 |
| EVI102    | 44, 45, 46, 47, 246 |
| EVN112    | 27, 246             |
| EVO112    | 27, 246             |
| EVP112    | 26, 245             |
| EVR002    | 103, 246            |
| EXA112    | 15, 209             |
| EXA9112   | 15, 209             |
| EXAA112   | 216                 |
| EXAA112-Z | 58, 216             |
| EXAB112   | 217                 |
| EXAB112-Z | 59, 64, 217         |
| EXAC112   | 218                 |
| EXAC112-Z | 60, 65, 218         |
| EXAD112   | 218                 |
| EXAD112-Z | 61, 65, 218         |
| EXAE112   | 219                 |
| EXAE112-Z | 62, 66, 219         |
| EXAF112   | 220                 |
| EXAF112-Z | 63, 66, 220         |
| EXAP112   | 214                 |
| EXAP112-Z | 37, 39, 214         |
| EXAQ112   | 214                 |
| EXAQ112-Z | 38, 40, 41, 214     |
| EXAR112   | 215                 |
| EXAR112-Z | 42, 43, 215         |
| EXAS112   | 224                 |
| EXAS112-Z | 92, 93, 224         |
| EXAT112   | 225                 |
| EXAT112-Z | 94, 95, 225         |
| EXAU112   | 226                 |
| EXAU112-Z | 96, 97, 226         |
| EXAW112   | 227                 |
| EXAW112-Z | 98, 99, 227         |
| EXB112    | 16, 210             |
| EXB9112   | 16, 210             |
| EXBA112   | 228                 |
| EXBA112-Z | 100, 228            |
| EXC112    | 17, 211             |
| EXC9112   | 17, 211             |
| EXD112    | 18, 212             |
| EXD9112   | 18, 212             |
| EXE112    | 19, 213             |
| EXE9112   | 19, 213             |
| EXF112    | 138, 234            |
| EXH112    | 139, 235            |
| EXI112    | 140, 235            |
| EXM112    | 221                 |

| Code      | Pages   |
|-----------|---------|
| EXM112-Z  | 75, 221 |
| EXN112    | 221     |
| EXN112-Z  | 76, 221 |
| EXO112    | 222     |
| EXO112-Z  | 77, 222 |
| EXP112    | 222     |
| EXP112-Z  | 78, 222 |
| EXQ112    | 223     |
| EXQ112-Z  | 79, 223 |
| EXR112    | 223     |
| EXR112-Z  | 80, 223 |
| EYA102    | 254     |
| EYB102    | 251     |
| EYC102    | 254     |
| EYD102    | 251     |
| EYE102    | 254     |
| EYF102    | 252     |
| EYG102    | 254     |
| EYH102    | 252     |
| EYI102    | 254     |
| EYJ102    | 252     |
| EYK102    | 255     |
| EYL102    | 252     |
| EYM102    | 255     |
| EYN102    | 252     |
| EZA022    | 560     |
| EZA032    | 560     |
| EZA122    | 560     |
| EZA222    | 560     |
| N140K     | 359     |
| N141K     | 359     |
| N143K     | 359     |
| N144K     | 359     |
| N147K     | 359     |
| R29301772 | 543     |
| R29303405 | 542     |
| R29305239 | 542     |
| R29305958 | 542     |
| R29908681 | 542     |
| R8A043NF  | 543     |
| R8A145NF  | 542     |
| R8A153NF  | 543     |
| R8A158NF  | 543     |
| R8A319NF  | 543     |
| R8A370NF  | 542     |
| R8A380NF  | 542     |
| R8A383NF  | 542     |
| R8A384NF  | 542     |
| R8A508NF  | 542     |
| R8A528NF  | 542     |
| R8A530NF  | 542     |
| R8A539NF  | 543     |
| R8A544NF  | 543     |
| R8A553NF  | 542     |
| R8A583NF  | 542     |
| R8A606NF  | 542     |
| R8A739NF  | 542     |
| R8A744NF  | 542     |
| R8A819NF  | 542     |
| R8A820NF  | 542     |
| R8A824NF  | 542     |
| R8A877NF  | 542     |
| R8A994NF  | 543     |
| R8B035NF  | 542     |
| R8B036NF  | 542     |

| Code     | Pages |
|----------|-------|
| R8B166NF | 543   |
| R8B307NF | 542   |
| R8B308NF | 542   |
| R8B325NF | 543   |
| R8B340NF | 542   |
| R8B354NF | 542   |
| R8B416NF | 543   |
| R8B417NF | 543   |
| R8B459NF | 542   |
| R8B556NF | 542   |
| R9306287 | 543   |
| RWA621NF | 315   |
| UJH101   | 184   |
| UJK102   | 175   |
| UJN102   | 177   |
| UJV101   | 185   |
| UJW101   | 186   |
| UJX101   | 183   |

# Extrait des conditions générales de vente Jacob Delafon

au 1<sup>er</sup> janvier 2019

## 1 – Généralités

La passation d'une commande implique l'adhésion sans réserve aux présentes conditions générales. Toutes dérogations et conditions particulières doivent faire l'objet d'un accord écrit de la Société et ne sont, sauf stipulation contraire expresse, valables que pour la vente pour laquelle elles ont été accordées.

En cas de réponse par la Société à appel d'offres public ou privé, il pourra être dérogé aux présentes conditions générales de vente.

Celles-ci prévalent sur toutes dispositions contraires insérées dans les documents émanant de l'acheteur, quel que soit le moment où celles-ci ont été portées à la connaissance de la Société. Les réserves ou modifications figurant sur la commande ne pourront être opposées à la Société si cette dernière n'y a pas expressément consenti, et ce même en l'absence de mentions particulières dans l'accusé de réception. Le fait que la Société ne se prévale pas à un moment donné de l'une quelconque des présentes conditions générales de vente ne saurait être interprété comme valant renonciation à s'en prévaloir ultérieurement.

Des études et/ou recommandations pourront être fournies par la Société sur demande du client. Elles n'ont qu'un caractère purement indicatif. Elles ne pourront en aucun cas engager la responsabilité de la Société. Il appartient au client de les vérifier sous sa propre responsabilité et de contrôler leur applicabilité à chaque cas d'espèce.

## 2 – Commandes

Le contrat de vente n'est parfait qu'après acceptation écrite de la commande par la Société, concrétisée par l'envoi d'un accusé de réception. Cette acceptation est notamment subordonnée à l'absence de "demande anormale" et au respect des conditions d'encours fixées par la Société en fonction des renseignements de solvabilité dont elle dispose. Elle peut également être subordonnée à l'application de conditions particulières de paiement et/ou à la présentation de garanties appropriées, notamment si l'acheteur ne présente pas une surface financière suffisante ou si des incidents de paiement se sont produits.

Sauf accord écrit de la Société, aucune demande d'annulation ou de modification de commande ne pourra être prise en considération après l'émission par la Société de l'accusé de réception afférent à ladite commande. La Société peut, le cas échéant, subordonner son acceptation de modification de la commande à une majoration des prix tarifés et à une prorogation du délai de livraison, et son acceptation d'annulation totale ou partielle de la commande à des conditions qui seront en fonction des produits ou services concernés.

## 3 – Livraison - Objet de la livraison

Les dimensions, poids et mesures figurant dans les prospectus et catalogues de la Société ne sont communiqués qu'à titre indicatif et sans garantie.

La Société se réserve le droit d'apporter à tout moment toutes les modifications qu'elle juge utile à ses produits, sans obligation pour elle d'appliquer ces modifications aux produits objet d'une commande en cours. La Société peut également être amenée à supprimer, sans avis préalable, les modèles présentés dans ses prospectus ou catalogues. Aucune indemnisation n'est due par la Société en cas de modification ou de suppression de produit(s).

Les livraisons sont opérées en fonction des disponibilités et dans l'ordre d'arrivée des commandes. Elles peuvent être globales ou partielles.

Les délais ne sont donnés qu'à titre purement indicatif. Leur dépassement ne saurait entraîner des indemnités de retard ou dommages et intérêts. Il ne pourrait en outre constituer un motif d'annulation qu'en cas de retard supérieur à 30 jours non justifié par une circonstance indépendante de la volonté du vendeur (notamment force majeure, événement imprévu, guerre, acte de terrorisme, incendie, grève, accident, retards dus aux fournisseurs de la Société ou aux transporteurs).

En toute hypothèse, la livraison ne peut intervenir que si l'acheteur est à jour de l'ensemble de ses obligations envers la Société, quelle qu'en soit la cause. Le transfert des risques s'effectue dès que la vente est parfaite. En conséquence, toutes les opérations de transport, de manutention et de déchargement sont effectuées aux risques et périls du destinataire, même en cas de livraison en port payé ou éventuellement franco, et ce nonobstant la clause de réserve de propriété et quel que soit le mode de transport utilisé. Il appartient donc à l'acheteur de vérifier les expéditions à l'arrivée et de faire toutes les réserves nécessaires le cas échéant, ainsi que d'exercer tout recours s'il y a lieu, dans les formes ci-dessous mentionnées.

Toute contestation (avarie ou manquant) doit être mentionnée sur le bon de livraison ou récépissé de transport et confirmée par lettre recommandée adressée soit à la Société, si la livraison a été effectuée par ses propres véhicules, soit au transporteur, avec copie à la Société, si la livraison a été effectuée par un transporteur extérieur, dans le délai maximum de trois jours à compter de la réception des marchandises, et en tout état de cause avant leur installation.

Les livraisons sont effectuées les jours ouvrables soit par la remise directe des marchandises au client, soit par simple avis de mise à disposition, soit par la délivrance des marchandises à un expéditeur ou à un transporteur, sans qu'un jour précis ou une heure déterminée puisse être garanti(e). Toute livraison convenue en franco de port s'entend au domicile habituel de l'acheteur.

En cas de livraison retardée ou annulée du fait ou à la demande de l'acheteur, la Société se réserve le droit de disposer des marchandises dans le délai d'un mois à compter de la date à laquelle la livraison aurait dû intervenir.

Les sommes déjà versées ne seront pas restituées.

## 4 – Réception - Retours

Sans préjudice des dispositions à prendre vis-à-vis du transporteur, les réclamations sur les vices apparents ou sur la non-conformité du produit livré au produit commandé ou au bordereau d'expédition, doivent être formulées par écrit et dûment justifiées dans les quinze jours de la

livraison des produits. Aucune défectuosité résultant du fait de l'acheteur (notamment maladresse ou fausse manœuvre) ne pourra être imputée à la Société.

En cas de vice apparent ou de non-conformité des produits, l'acheteur pourra obtenir, au choix de la Société, le remplacement gratuit ou le remboursement des produits. Aucune réclamation n'autorise à différer ou suspendre les paiements.

Aucune marchandise ne peut être renvoyée à la Société sans son consentement écrit et ses instructions de réexpédition. Tout produit retourné sans l'accord exprès de la Société sera tenu à la disposition de l'acheteur et ne donnera pas lieu à l'établissement d'un avoir. Sauf accord écrit contraire, les frais et risques du retour sont toujours à la charge de l'acheteur.

## 5 – Prix - Paiement

Sauf dispositions contraires, le délai de règlement est de 60 jours nets à compter de la date de facture, sans escompte. La Société se réserve toutefois le droit d'exiger le règlement au comptant, si des circonstances spéciales le nécessitent. Aucun délai ne sera accordé notamment aux clients occasionnels ne possédant pas de compte auprès de la Société. Celle-ci se réserve le droit, à tout moment, en fonction des risques encourus, de fixer un plafond d'encours à chaque acheteur et, le cas échéant, de supprimer les délais de paiement précédemment accordés ou d'exiger des garanties particulières.

Les produits nécessitant une fabrication spéciale (produits hors catalogue) devront faire l'objet du versement d'un acompte de 30 % à la commande et ne pourront être ni échangés ni repris.

En cas de paiement par traites soumises à l'acceptation de l'acheteur, celui-ci est tenu de les retourner dans un délai de 8 jours calendaires à compter de leur réception. Les billets à ordre et LCR doivent être également adressés à la Société dans le même délai à compter de la réception du relevé de factures. A défaut, l'intégralité des sommes dues deviendra immédiatement exigible.

Les échéances de paiement ne peuvent être retardées ni compensées sous aucun prétexte, même litigieux, sous peine notamment de suspension de toutes les commandes en cours par la Société. Le défaut de paiement à l'échéance d'un seul effet ou d'une seule facture rend immédiatement exigibles, de plein droit et sans mise en demeure préalable, toutes les créances de la Société, même non échues, à l'encontre de l'acheteur, et peut entraîner la reprise des escomptes et ristournes précédemment accordés. Toute prorogation d'échéance, avec ou sans l'accord de la Société, entraînera, conformément aux dispositions légales, la mise à la charge du client de pénalités de retard calculées selon le taux de refinancement le plus récent appliqué par la Banque Centrale Européenne majoré de 10 points de pourcentage. De plus, tout retard de paiement donnera lieu, dès le premier jour de retard, à l'application d'une indemnité forfaitaire pour frais de recouvrement d'un montant de 40 euros. Lorsque les frais de recouvrement et contentieux exposés sont supérieurs au montant de cette indemnité forfaitaire, une indemnité complémentaire, sur justification, peut être exigée. Ces pénalités seront exigibles sans qu'un rappel soit nécessaire.

En cas d'inexécution totale ou partielle d'une de ses obligations par l'acheteur, quarante-huit heures après une mise en demeure d'y remédier restée infructueuse, la vente sera résolue de plein droit si bon semble à la Société, qui pourra demander, en référé, la restitution des produits, sans préjudice de tous autres dommages et intérêts. La résolution frappera non seulement la commande en cause mais aussi toutes les commandes impayées antérieures, qu'elles soient livrées ou non et que leur paiement soit échu ou non.

En cas de résolution de la vente, les acomptes resteront acquis à la Société.

## 6 – Garantie

**Pour bénéficiaire de la garantie contractuelle accordée par la Société, les installations, neuves ou anciennes, dans lesquelles les produits sont incorporés doivent être réalisées conformément aux normes d'installation en vigueur, aux règles de l'art et aux prescriptions figurant dans nos documents commerciaux et doivent impérativement être le fait de professionnels qualifiés.**

**Les produits fabriqués à partir de matériaux naturels tels que le bois, le marbre, la pierre, ... peuvent comporter des nuances et des veinages différents, dont les particularités (coquilles, géodes, strates, verriers, points de rouille, crapauds) ne peuvent être considérées comme défauts et donner lieu à refus ou à diminution de prix. Tout marbre peut être travaillé ou consolidé suivant les règles de l'art avec masticage, doublures et agrafes.**

**Les durées de garantie contractuelle s'appliquent aux produits de la Société sont les suivantes :**  
**Fonte émaillée = 25 ans.**

**Porcelaine et grès = 10 ans.**

**Matériaux de synthèse : baignoires, vasques, receveurs de douche et panneaux muraux = 10 ans, plans-vasques = 5 ans.**

**Bâti-support douche Ecrin (sauf douchette à main et flexible) = 5 ans.**

**Boîtier d'encastrement Modulo = 10 ans.**

**Corps de toutes séries de robinetterie = 10 ans.**

**Robinetterie de collectivité = 5 ans.**

**Colonnes de douche (sauf douchette à main et flexible), douche de tête = 5 ans.**

**Mécanismes des mitigeurs mécaniques, thermostatiques et mélangeurs, système de douche digitale (DTV), douche de tête Katalyst, douchette WaterTile, mitigeur de cuisine électronique Sensate = 5 ans.**

**Finitions robinetterie : PVD = 25 ans, Chrome = 10 ans, Blanc = 5 ans, autres = 2 ans.**

**Meubles de salle de bains = 5 ans ; parties en verre ou méthacrylate = 2 ans.**

**Systèmes de balnéothérapie = 4 ans pièces et main d'œuvre avec possibilité d'extension de 2 ans.**

**Pare-bains, parois de douche = 2 ans.**

**Exceptions : les traitements et finitions spéciales autres que le Chrome pour les pièces d'aspect, les accessoires tels que miroirs, étagères en verre, flexibles de douche, douchettes, haut-parleur Moxie, accessoires de salle de bains (porte-serviettes, porte-rouleau), équipements de chasse, réservoirs encastrés, abattants et abattants multifonctions de wc, vidages, paniers, planches, poignées pour baignoire, coussins pour baignoire, etc., ainsi que les accessoires de montage pour produits de collectivité = 2 ans. Traitement anti-calcaire du verre = non garanti.**

**Ces durées courent à compter du jour de la conclusion de la vente par la Société. La garantie contractuelle ne couvre pas les défauts connus par l'acheteur au moment de l'achat ou les défauts visibles à l'œil nu. Elle ne couvre pas non plus les conséquences de mauvaises conditions de stockage, l'usure normale, la transformation d'un produit, le non-respect des conditions de montage (installations ou raccordements incorrects, tensions anormales, manque de joints étanches, emploi d'ampoules inadaptées, ...) ou d'entretien (graisseage, changement de joints ou de clapets, purges), l'utilisation de produits d'entretien ou autres non adaptés (corrosifs, abrasifs, solvants, détartrants ou dégraissants à base d'acide phosphorique, fluorhydrique ou chlorhydrique), les griffes, empreintes, éclats ou brûlures survenus après le montage, les accidents ou chocs (chutes d'objets, ...), les dommages occasionnés par l'action directe de l'eau ou la qualité de celle-ci (entartrage, agressivité, corrosion), le gel des canalisations, les fuites dans les tuyaux d'alimentation ou d'évacuation, une aération insuffisante ou une source de chaleur anormale, les détériorations par corps étrangers (sable, limaille, etc.). Il est important pour l'acheteur de se rapporter aux dispositions des notices de montage et d'entretien afférentes à chaque catégorie de produits concernés. La garantie ne s'applique pas en cas d'utilisation de produits ayant servi pour des séances photos ou fait l'objet de présentation dans des salles d'exposition, foires, salons et autres manifestations commerciales.**

**L'acheteur doit, pour pouvoir bénéficier de la garantie contractuelle, déclarer à la Société le défaut dans le délai d'un mois à compter du jour où ce dernier a été révélé. Si le défaut est apparent, la réclamation doit être adressée par écrit dans un délai de 15 jours après la réception et dans tous les cas avant la mise en œuvre ou montage. La garantie de la Société est strictement limitée à la fourniture gratuite en ses usines de la pièce remplaçant celle reconnue défectueuse ou, en cas d'impossibilité, d'une pièce répondant au même usage. Il ne peut en aucun cas être réclamé de frais de main d'œuvre, de déplacement, de dommages et intérêts ou toute autre indemnité ou pénalité de quelque nature que ce soit (notamment pour privation de jouissance, préjudice indirect, etc.). La réparation, la modification ou le remplacement des pièces pendant la période de garantie ne saurait avoir pour effet de prolonger celle-ci. La garantie est conditionnée au respect des conditions de règlement par le client. La garantie contractuelle n'est pas exclusive de la garantie légale des vices cachés prévue par les articles 1641 et suivants du Code civil.**

## 7 – Réserve de propriété

**LA SOCIÉTÉ CONSERVE LA PROPRIÉTÉ DES MARCHANDISES LIVRÉES JUSQU'AU PAIEMENT INTÉGRAL DE LEUR PRIX EN PRINCIPAL, FRAIS ET ACCESSOIRES, ET PÉNALITÉS LE CAS ÉCHÉANT.**

L'acheteur veillera à ce que l'identification des produits soit toujours possible tant que les marchandises n'auront pas été intégralement payées, les marchandises restant en stock étant réputées être celles impayées. Le défaut de paiement de l'une quelconque des échéances peut entraîner la revendication des biens. Ces dispositions ne font pas obstacle au transfert à l'acheteur, dès que la vente est parfaite, des risques de perte et de détérioration des biens vendus, ainsi que des dommages qu'ils pourraient occasionner.

L'acheteur est autorisé, dans le cadre de son activité habituelle, à revendre les marchandises, mais il ne peut ni les donner en gage, ni en transférer la propriété à titre de garantie. En cas de revente, il en avérifiera immédiatement la Société, pour lui permettre d'exercer éventuellement son droit à revendication sur le prix à l'égard du tiers acquéreur. L'autorisation de revente est retirée automatiquement en cas de redressement ou liquidation judiciaire.

## 8 – Anti-corrupcion

Le client doit remplir ses obligations conformément à la loi applicable. Plus précisément, le client déclare qu'il respecte et continuera à respecter les lois anti-corrupcion américaines, françaises ainsi que toute loi locale anticorrupcion. Le client ne devra pas faire de paiement ni d'offre inappropriée (ou accepter un tel paiement ou une telle offre), tant directement qu'indirectement, à toute personne, et notamment, mais sans que cette liste soit limitative, à tout gouvernement, fonctionnaire du gouvernement, employé d'entreprise publique, représentant de parti politique ou candidat politique, dans le but de recevoir ou de conserver un bénéfice commercial.

## 9 – Lois relatives à l'exportation

Le client s'engage à se conformer à toute réglementation française, américaine, de son pays de résidence et/ou de tout autre pays pertinent, relative à l'exportation (ci-après les "Lois Relatives à l'Exportation") de façon à ce qu'aucun des produits commercialisés sous la marque Jacob Delafon ne soit directement ou indirectement exporté et/ou transbordé en violation des Lois Relatives à l'Exportation ou employé à des fins prohibées par les Lois Relatives à l'Exportation. Le client s'engage à informer sans délai et par écrit Kohler France si une violation éventuelle ou avérée de l'une des Lois Relatives à l'Exportation vient à sa connaissance de quelque façon que ce soit. Kohler France se réserve le droit d'annuler l'acceptation ou la livraison de toute commande en cas de violation probable ou avérée de l'une des Lois Relatives à l'Exportation.

# Extrait des conditions générales de vente Jacob Delafon

au 1<sup>er</sup> janvier 2019

## 10 – Jurisdiction

SERA SEUL COMPÉTENT EN CAS DE LITIGE DE TOUTE NATURE OU DE CONTESTATION RELATIVE NOTAMMENT À LA FORMATION OU L'EXÉCUTION DE LA COMMANDE, LE TRIBUNAL DE COMMERCE DONT RELÈVE LE SIÈGE SOCIAL DE LA SOCIÉTÉ, À MOINS QUE CELLE-CI NE PRÉFÈRE SAISIR TOUTE AUTRE JURIDICTION COMPÉTENTE.

**Prix publics indicatifs H.T. en euros** : Notre société ne pratique pas la vente en direct au public. Il appartient aux revendeurs de nos produits de déterminer librement leurs prix dans le respect de la réglementation en vigueur.

Notre société se réserve le droit de modifier et/ou supprimer tout produit et tout coloris, à tout moment et sans préavis. Les visuels, et notamment les photos d'ambiance, sont non contractuels.

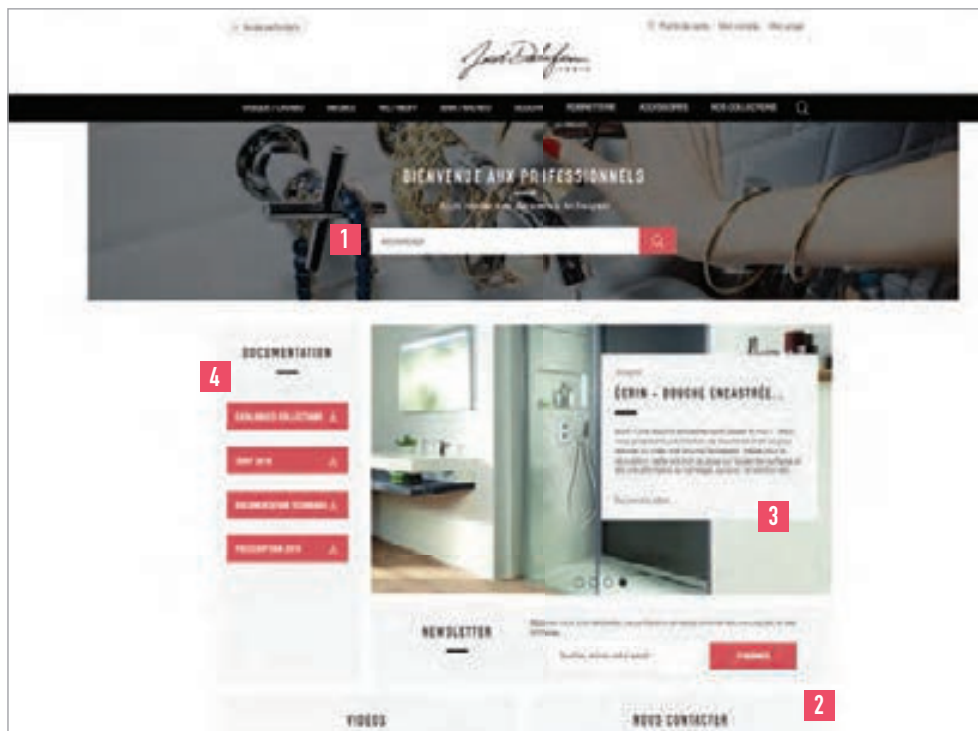
# Notes

# Notes



# Notes

# Consultable sur votre smartphone: jacobdelafon.fr/pro



## DE LA PAGE D'ACCUEIL

- 1 Accédez rapidement à une référence ou à une collection via la barre de recherche
- 2 Retrouvez les contacts utiles
- 3 Suivez l'actualité de la marque
- 4 Téléchargez la documentation



## DE LA PAGE PRODUIT

- 5 Téléchargez les éléments techniques:
  - dessin technique
  - fiche technique
  - fichiers CAO 2D et 3D
- 6 Retrouvez toutes les informations produits
- 7 Visualisez les produits requis et complémentaires
- 8 Créez votre projet en cliquant sur « ajouter au projet »

En ajoutant des produits à «Mon projet» vous pourrez télécharger tous les éléments techniques en une seule fois.

*Jacob Delafon*  
PARIS

**LÀ OÙ COMMENCE L'ÉLÉGANCE**

*[www.jacobdelafon.fr](http://www.jacobdelafon.fr)*

**Kohler France**  
*Immeuble Le Cap*  
*3, rue de Brennus*  
*93631 La Plaine St Denis CEDEX*  
*Tél. : 01 49 17 37 37*