

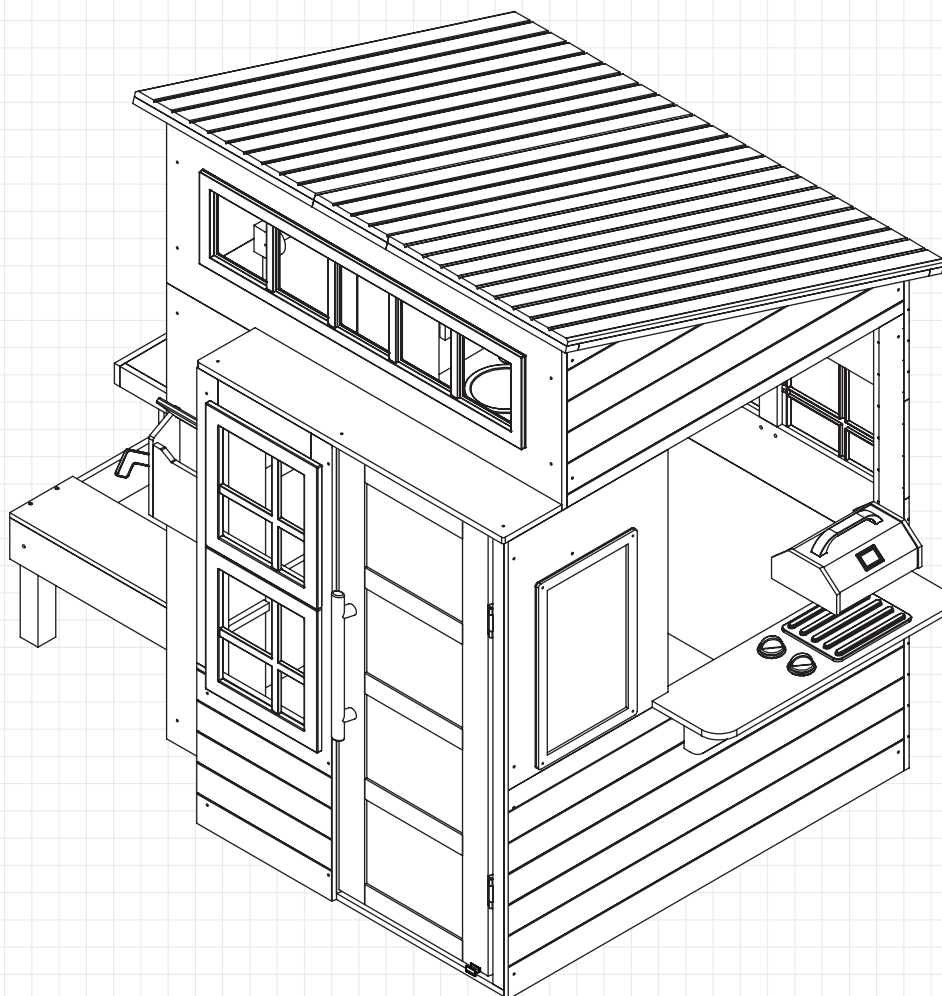


20303

MODERN OUTDOOR PLAYHOUSE
MAISONNETTE EN BOIS MODERNE
CASA DE JUGUETE MADERA DE
EXTERIOR MODERNA



CALL US OR GO ONLINE
APPELÉZ-NOUS OU ALLEZ EN LIGNE
LLÁMENOS O VISITE NUESTRO SITIO WEB



ASSEMBLY INSTRUCTIONS / INSTRUCTIONS D'ASSEMBLAGE / INSTRUCCIONES DE MONTAJE

**FOR 24/7 ONLINE PARTS REPLACEMENT / POUR LE
REPLACEMENT 24/7 DES PIÈCES EN LIGNE / PARA SOLICITUDES
ONLINE DE PIEZAS DE REPUESTO DE MANERA ININTERRUMPIDA**

parts.kidkraft.com

KidKraft, Inc.
4630 Olin Road
Dallas, Texas 75244
USA

customerservice@kidkraft.com

1.800.933.0771
972.385.0100

parts.kidkraft.eu

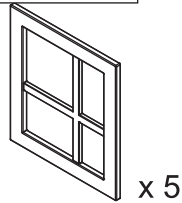
KidKraft Netherlands BV
Olympisch Stadion 8
1076 DE Amsterdam
The Netherlands

europecustomerservice@kidkraft.com

+31 20 305 8620
M-F from 09:00 to 17:30 (GMT+1)

BATCH CODE / CODE DE LOT / CÓDIGO DE LOTE

2069-MNRV



x 5

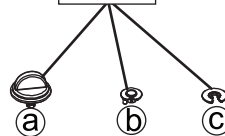
818-SL



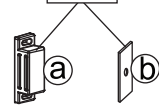
797-SL



423-SL x 2



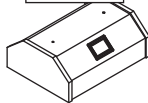
3622



4607-FJ-WT



820-SL



800-PSL















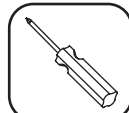





2071-RD



560-SL



A	x 23	E	x 23	I	x 74	M	x 38
							
33 mm		23 mm		30 mm		25 mm	
B	x 6	F	x 6	J	x 2		x 1
							
53 mm		40 mm					
C	x 4	G	x 34	K	x 1	Tool required: Outils requis : Herramientas necesarias: Benötigtes Werkzeug: Attrezzi necessari:	
						 	
D	x 2	H	x 17	L	x 45	 	
							
		20 mm		15 mm			

Parts and Hardware
 Pièces et matériel
 Partes y Piezas Para Instalación
 Teile und Befestigungsmaterial
 Parti e componenti meccanici

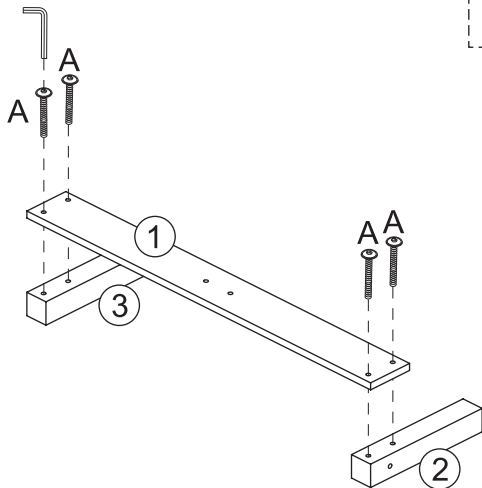
All hardware dimensions are approximate.
 Toutes les dimensions du matériel
 sont approximatives.
 Todas las dimensiones de las herramientas
 son aproximaciones.

europcustomerservice@kidkraft.com
 +31 20 305 8620
 M-F from 09:00 to 17:30 (GMT+1)

parts.kidkraft.eu



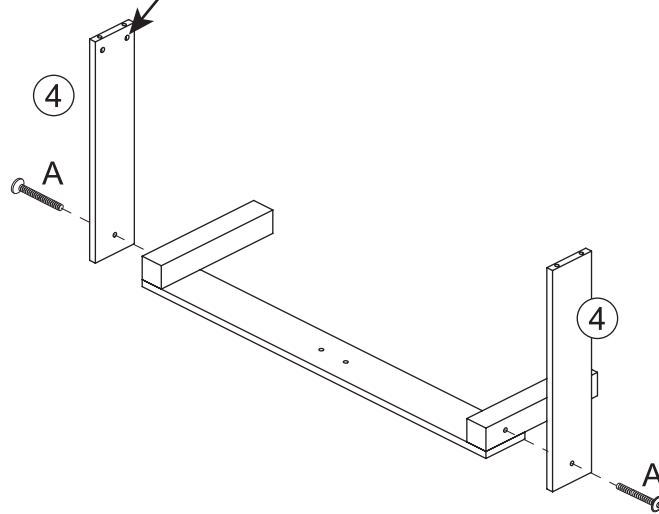
1



- 1 x ①
- 1 x ②
- 1 x ③
- 4 x A

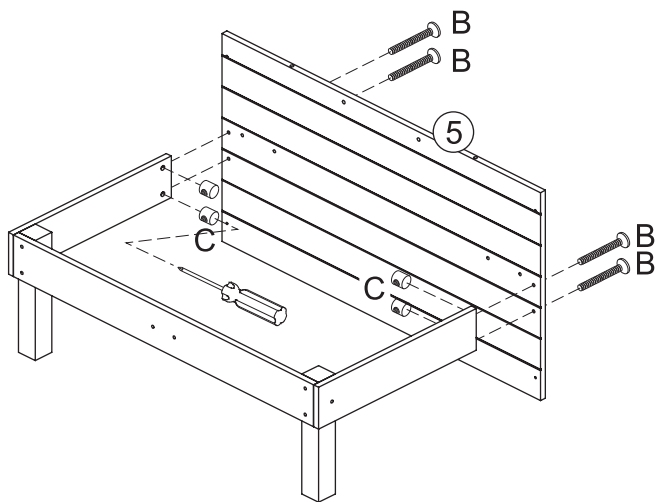
2

Notice hole orientation
 Faites attention à l'orientation des trous
 Tenga en cuenta la orientación de los orificios
 Ausrichtung der Bohrungen beachten
 Prestare attenzione all'orientamento dei fori



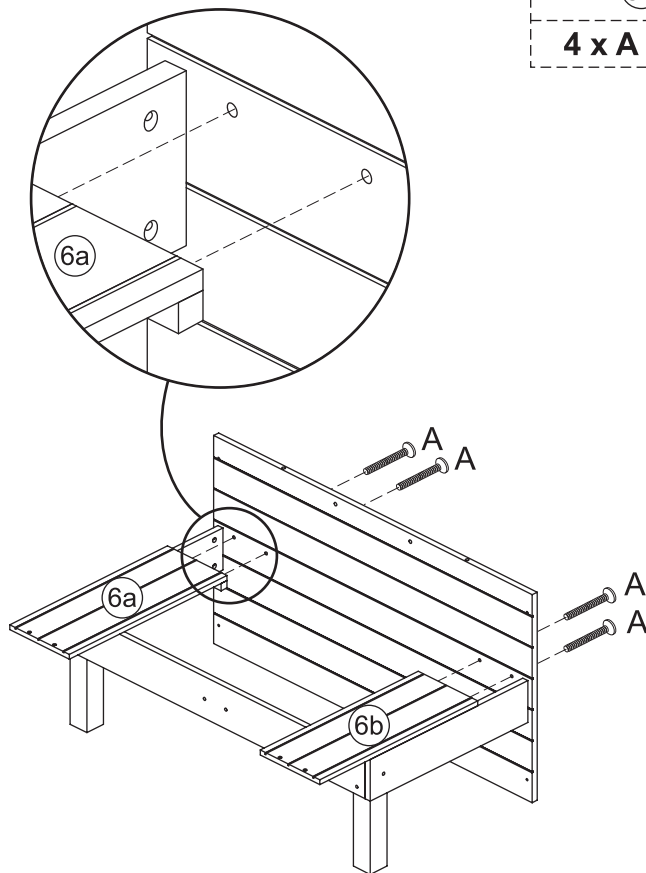
- 2 x ④
- 2 x A

3



- 1 x ⑤
- 4 x B
- 4 x C

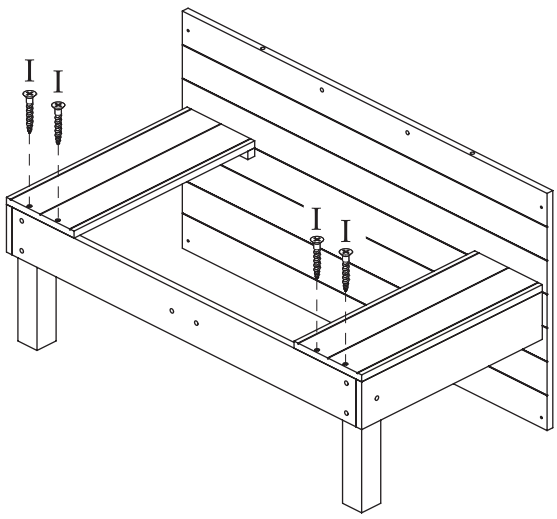
4



- 1 x ⑥a
- 1 x ⑥b
- 4 x A

5

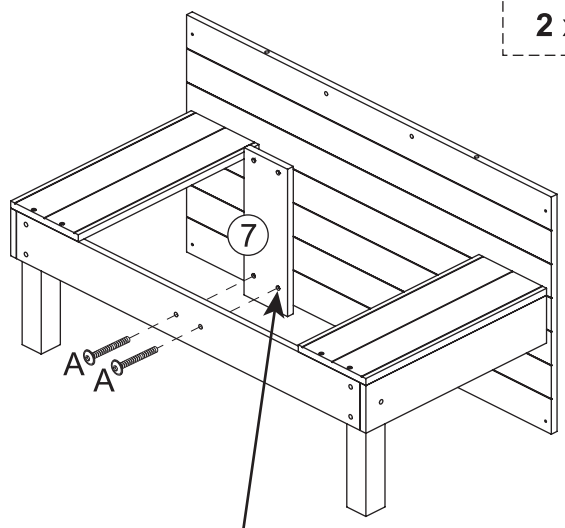
4 x I



6

1 x 7

2 x A



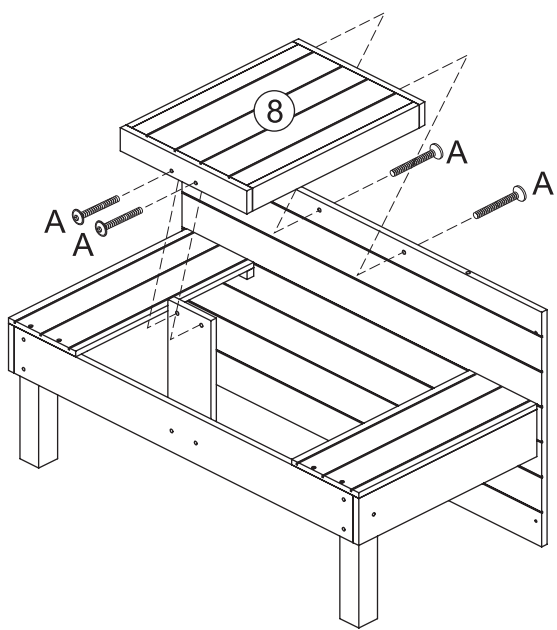
Notice hole orientation
 Faites attention à l'orientation des trous
 Tenga en cuenta la orientación de los orificios
 Ausrichtung der Bohrungen beachten
 Prestare attenzione all'orientamento dei fori



7

1 x 8

4 x A



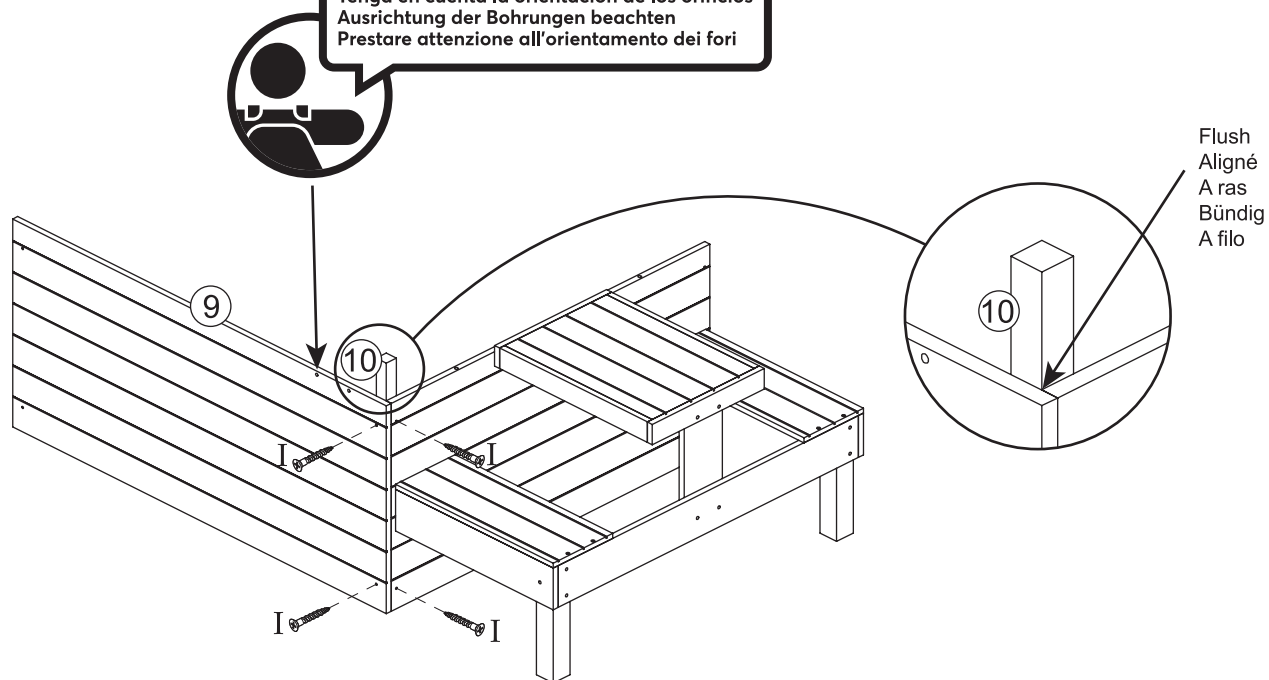
8

1 x 9

1 x 10

4 x I

Notice hole orientation
Faites attention à l'orientation des trous
Tenga en cuenta la orientación de los orificios
Ausrichtung der Bohrungen beachten
Prestare attenzione all'orientamento dei fori



9

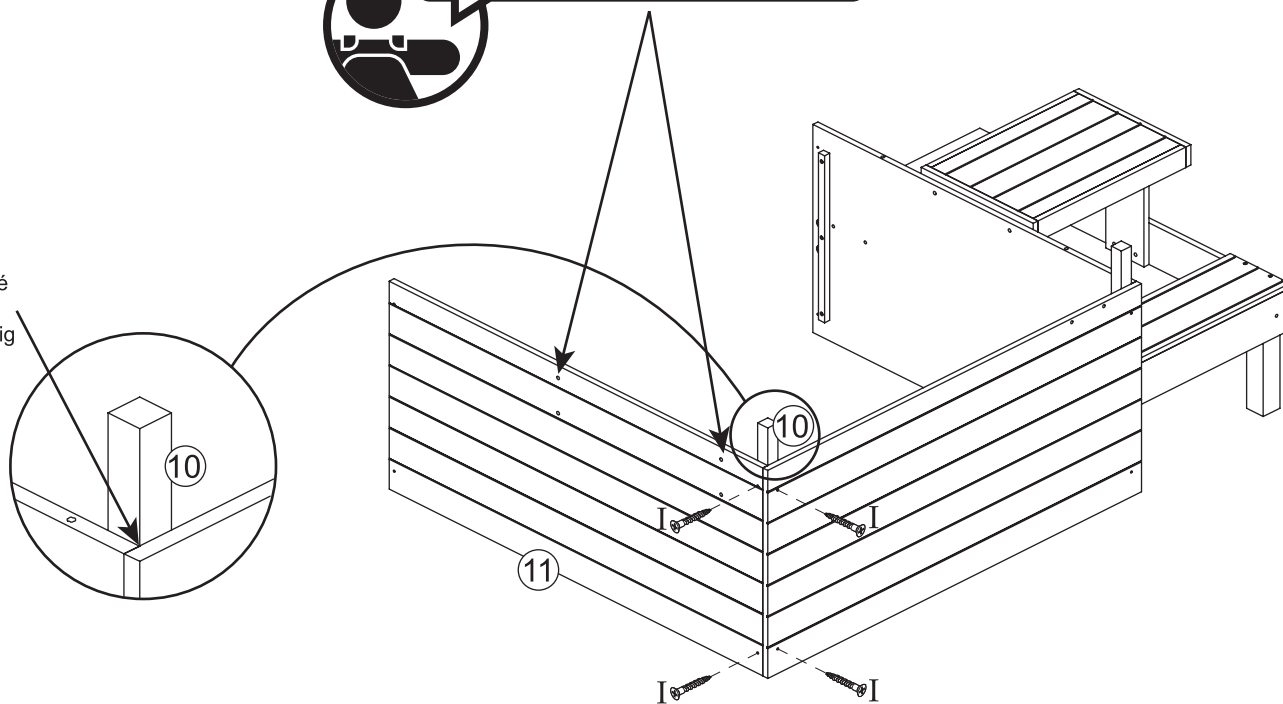
1 x 10

1 x 11

4 x I

Notice hole orientation
Faites attention à l'orientation des trous
Tenga en cuenta la orientación de los orificios
Ausrichtung der Bohrungen beachten
Prestare attenzione all'orientamento dei fori

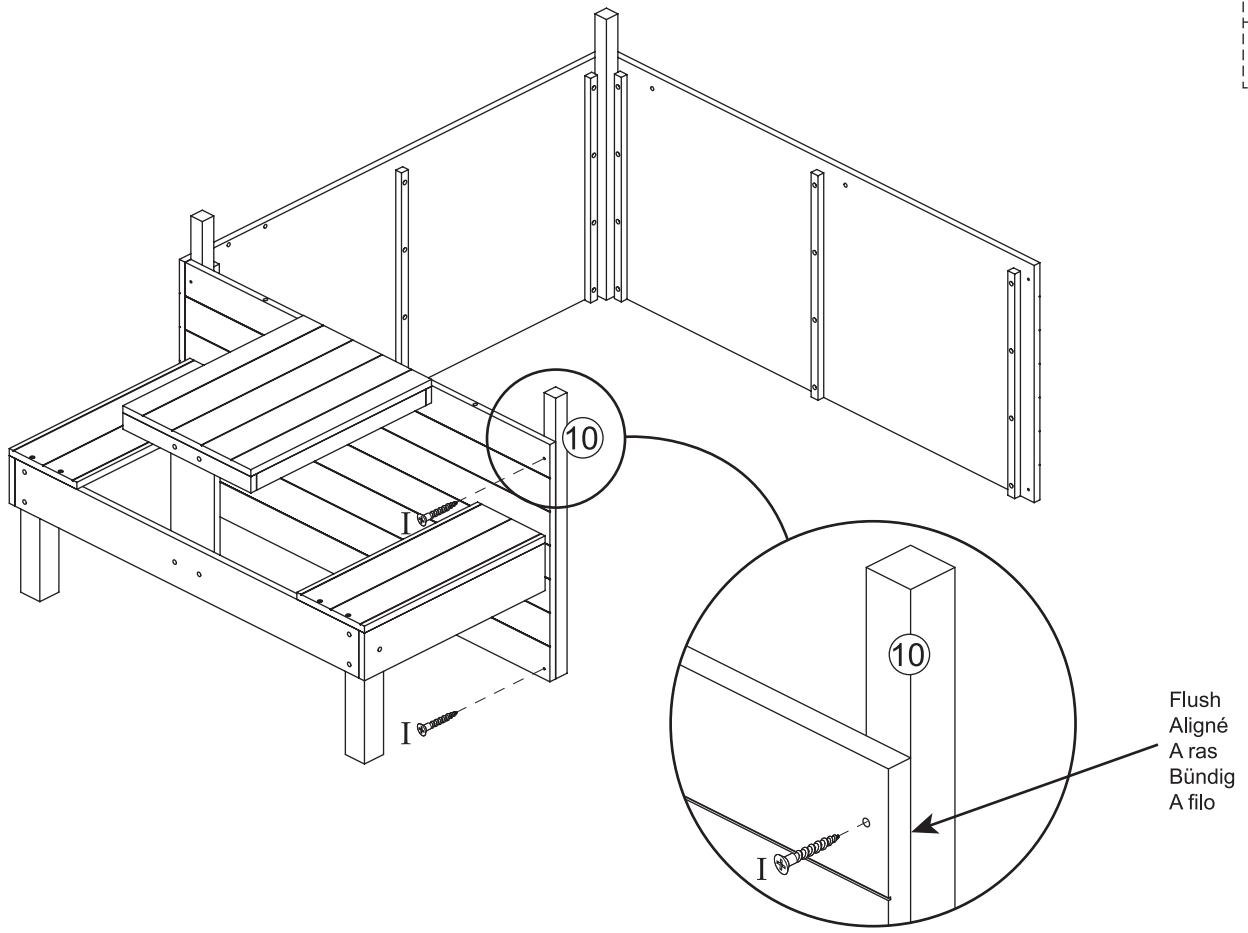
Flush
Aligné
A ras
Bündig
A filo



10

1 x 10

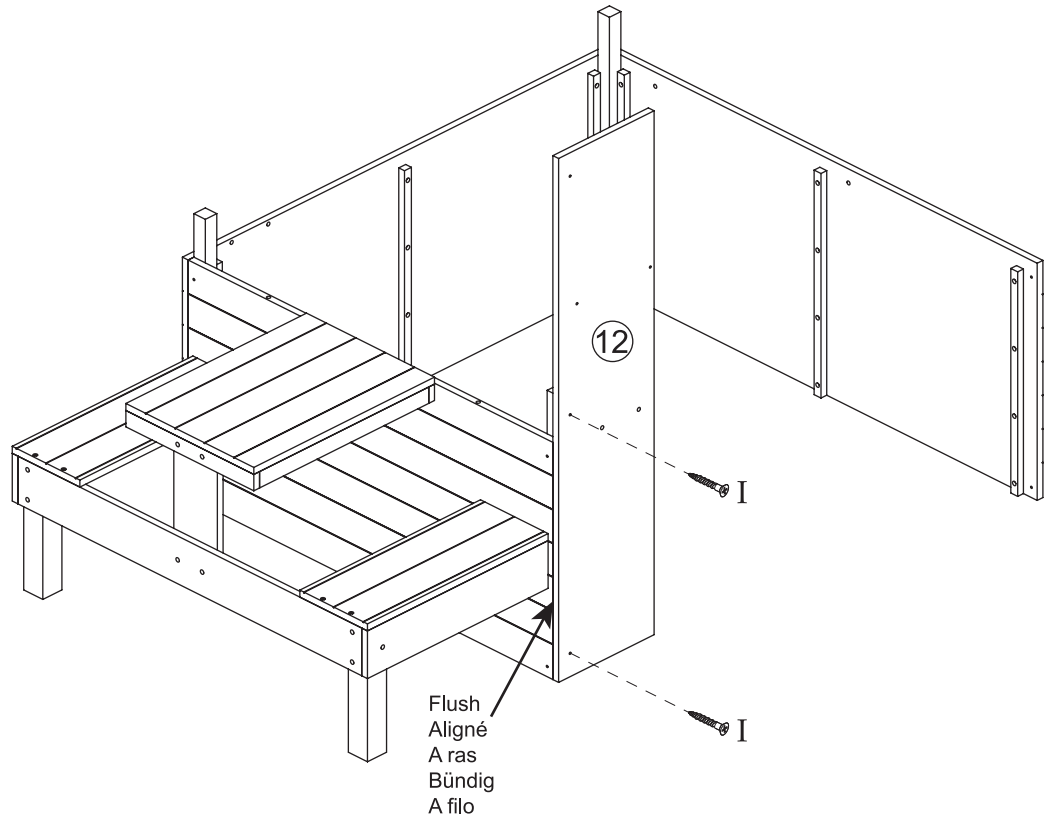
2 x I



11

1 x 12

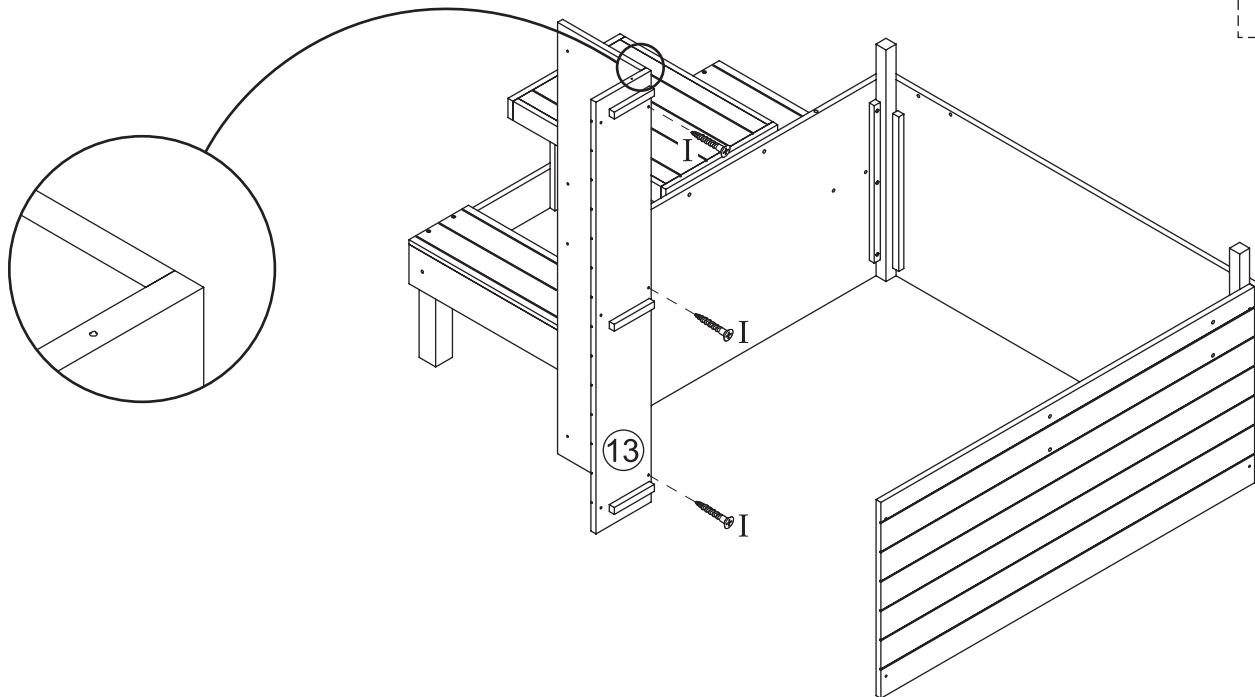
2 x I



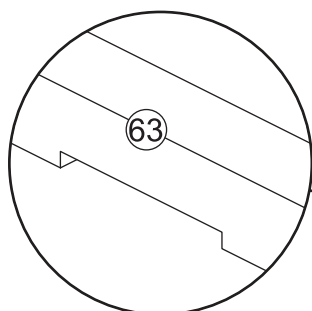
12

1 x 13

3 x I



13



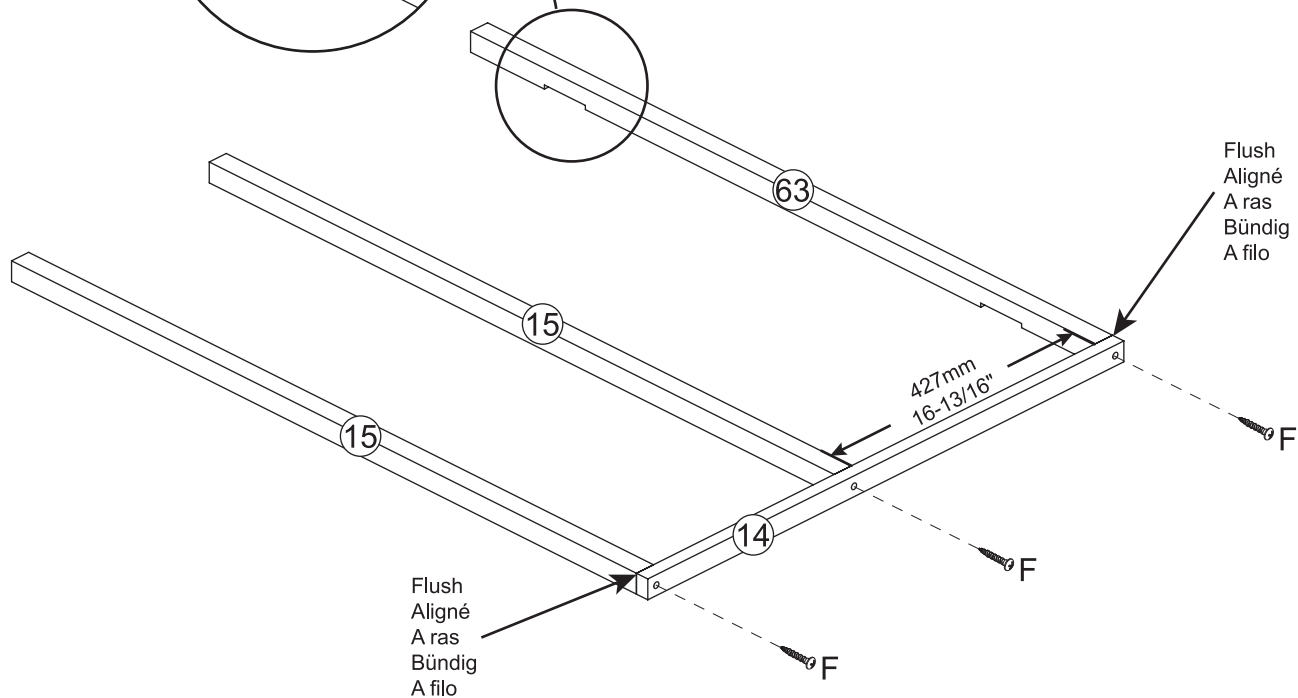
Note orientation of notch
 Noter l'orientation des entailles
 Tenga en cuenta la orientación de la muesca
 Notch-Ausrichtung beachten
 Nota orientamento della tacca

1 x 14

2 x 15

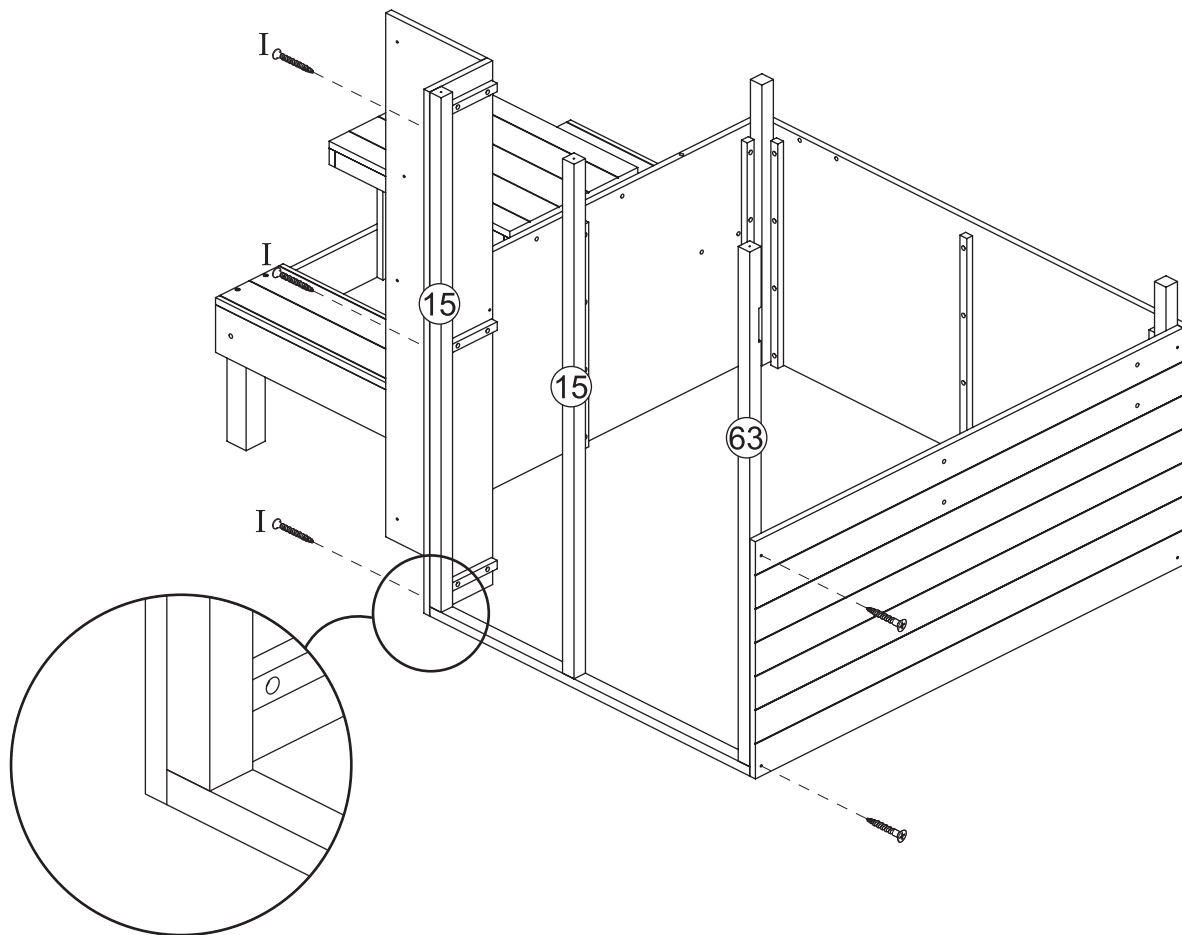
1 x 63

3 x F



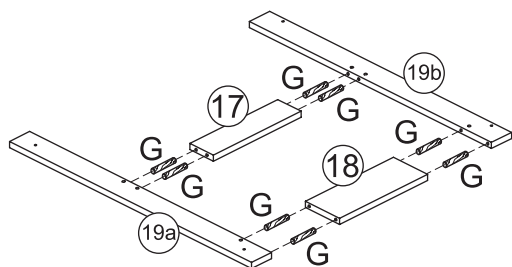
14

5 x I



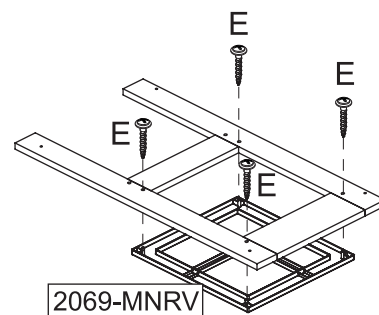
15

- 1 x 17
- 1 x 18
- 1 x 19a
- 1 x 19b
- 8 x G



16

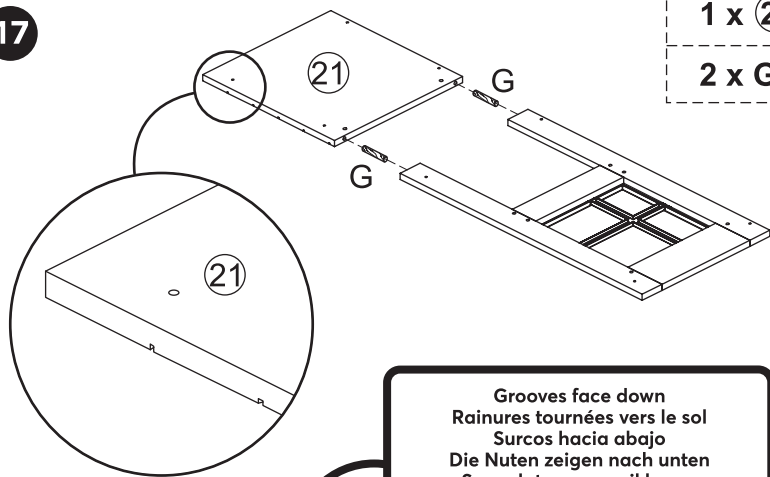
- 1 x 2069-MNRV
- 4 x E



17

1 x 21

2 x G

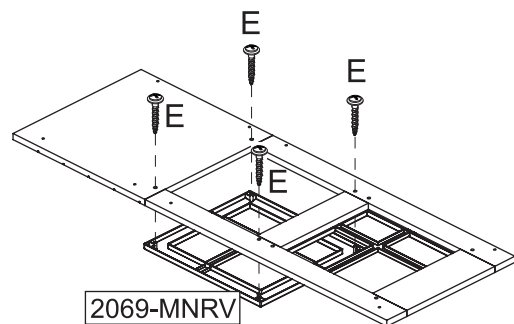


Grooves face down
 Rainures tournées vers le sol
 Surcos hacia abajo
 Die Nuten zeigen nach unten
 Scanalature verso il basso

18

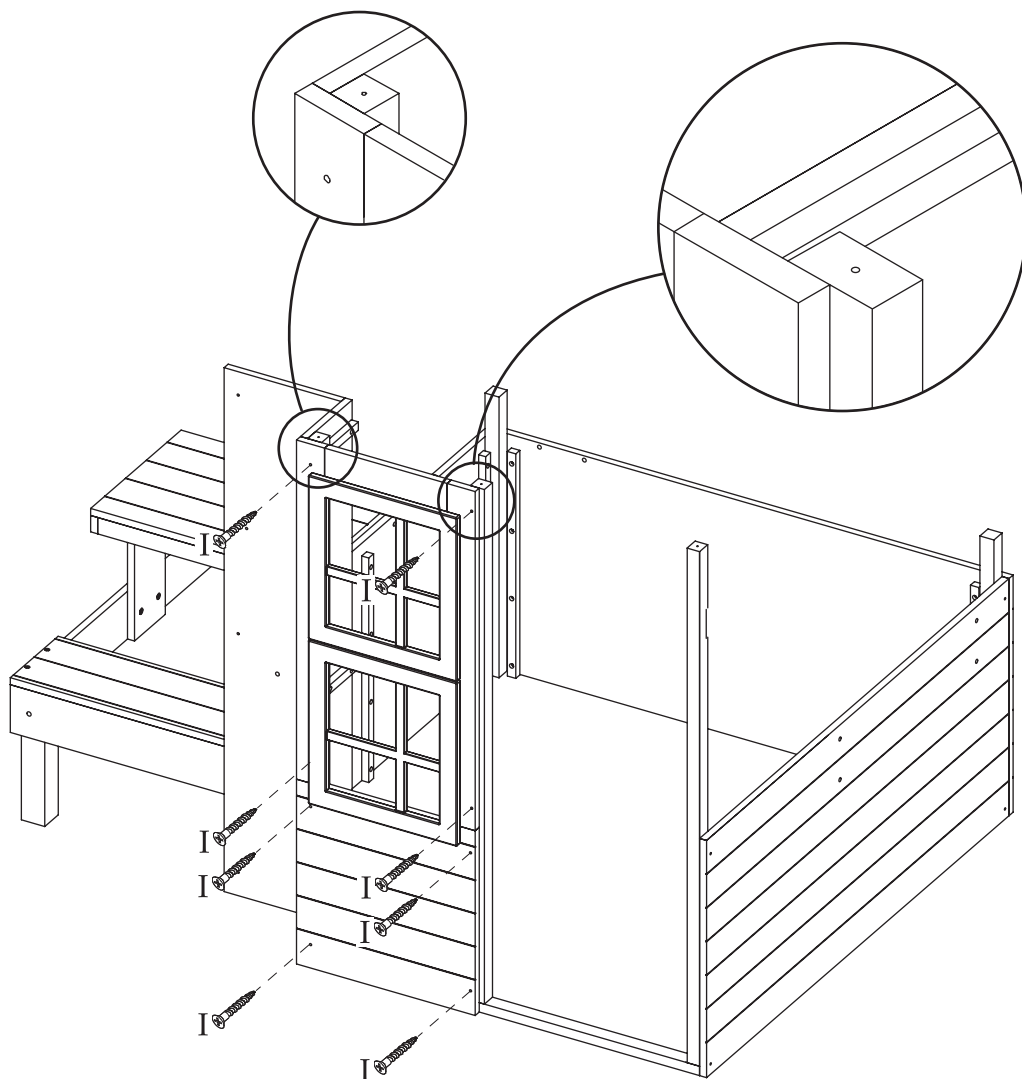
1 x 2069-MNRV

4 x E



19

8 x I



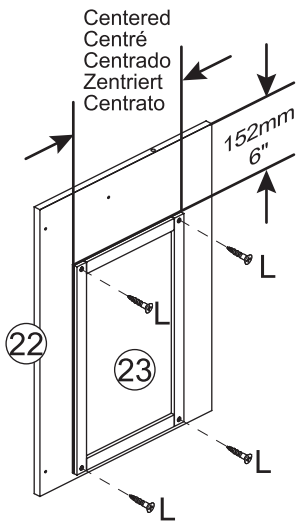
20



1 x 22

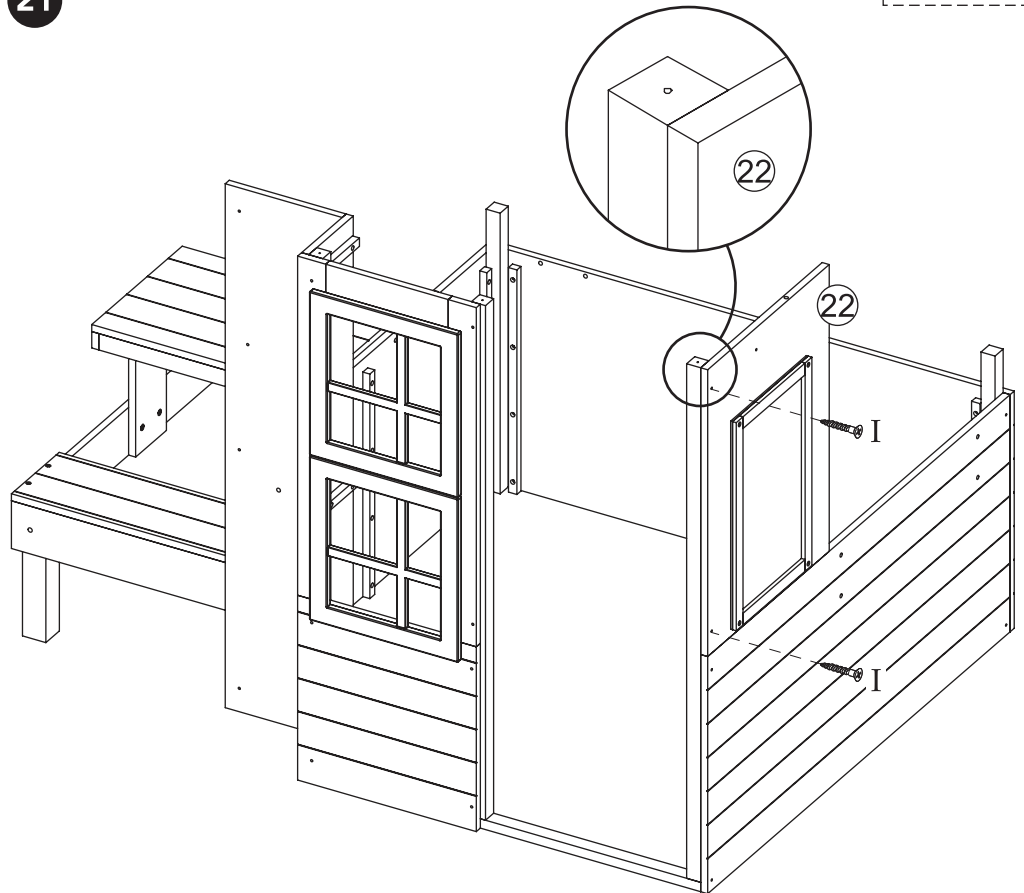
1 x 23

4 x L



21

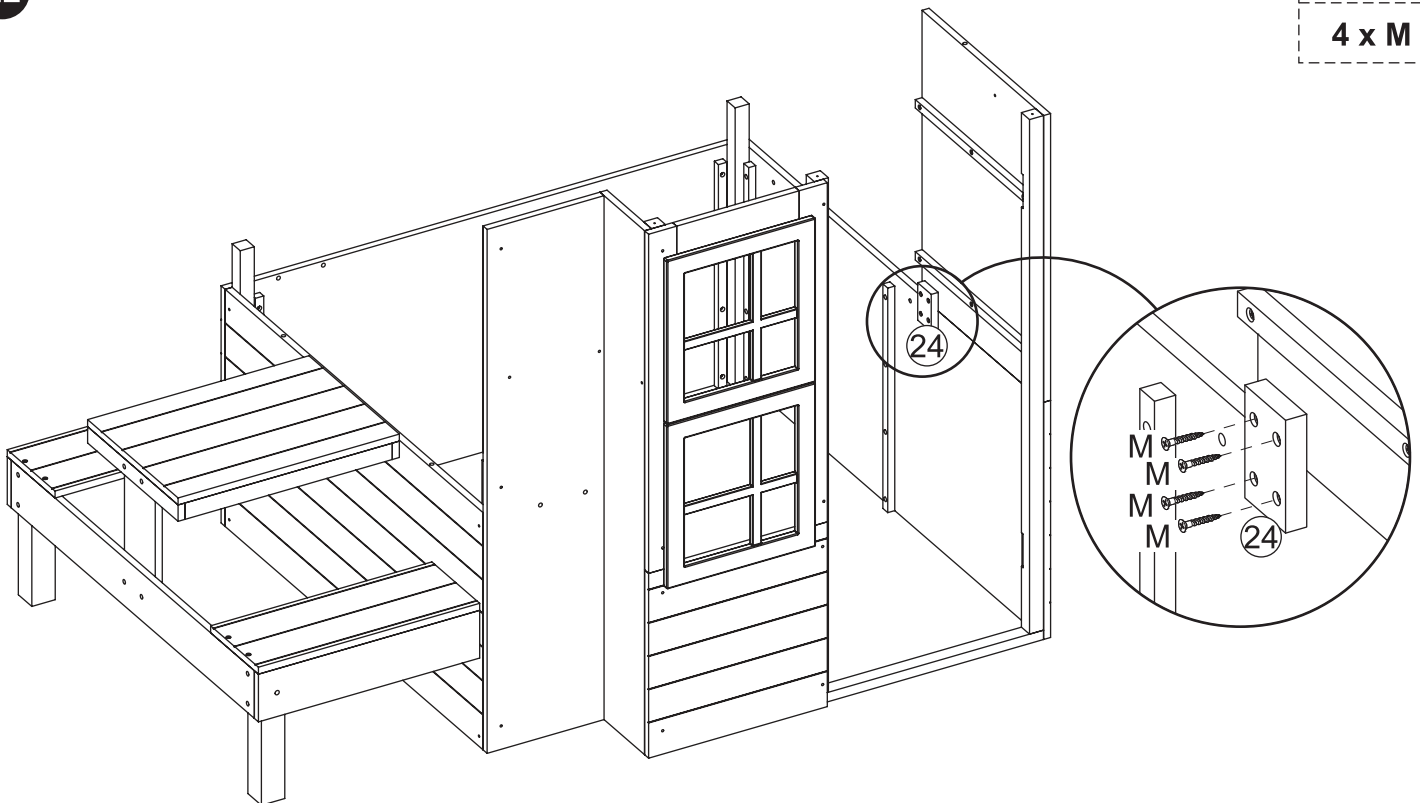
2 x I



22

1 x 24

4 x M

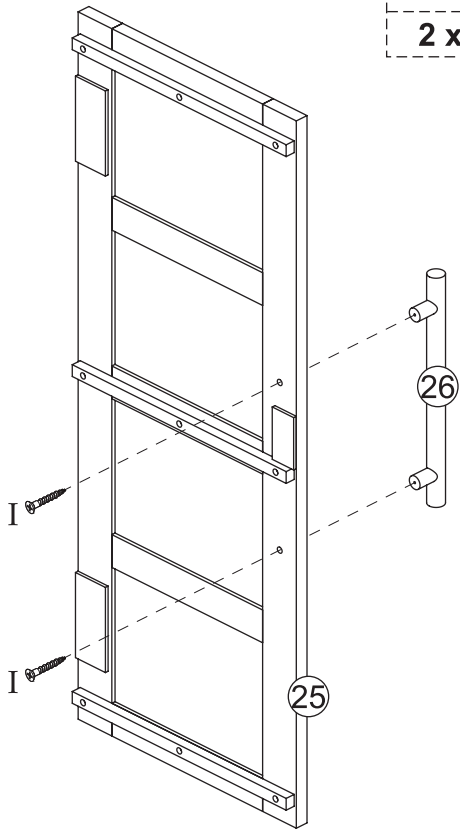


23

1 x 25

1 x 26

2 x I

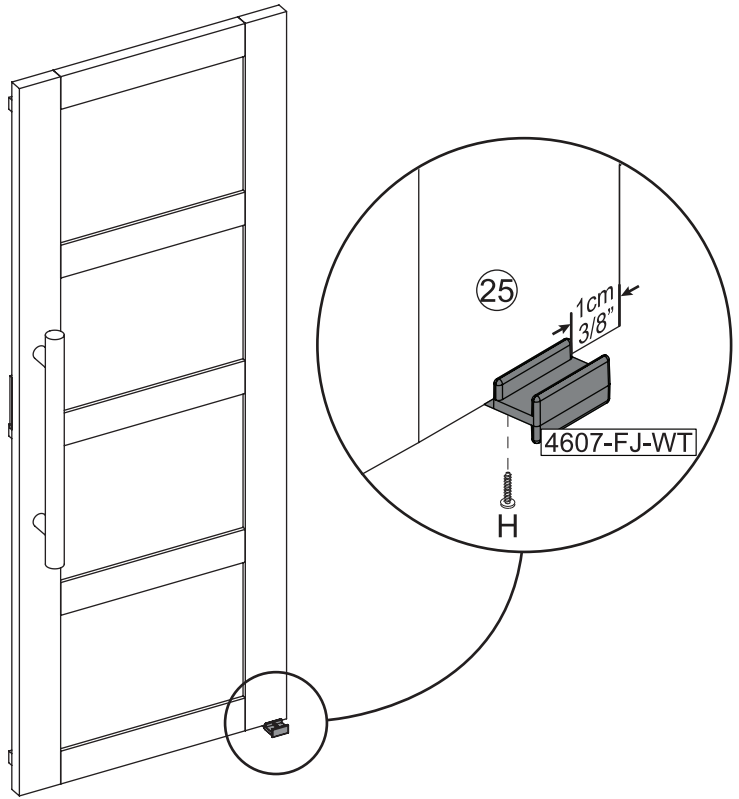


24



1 x 4607-FJ-WT

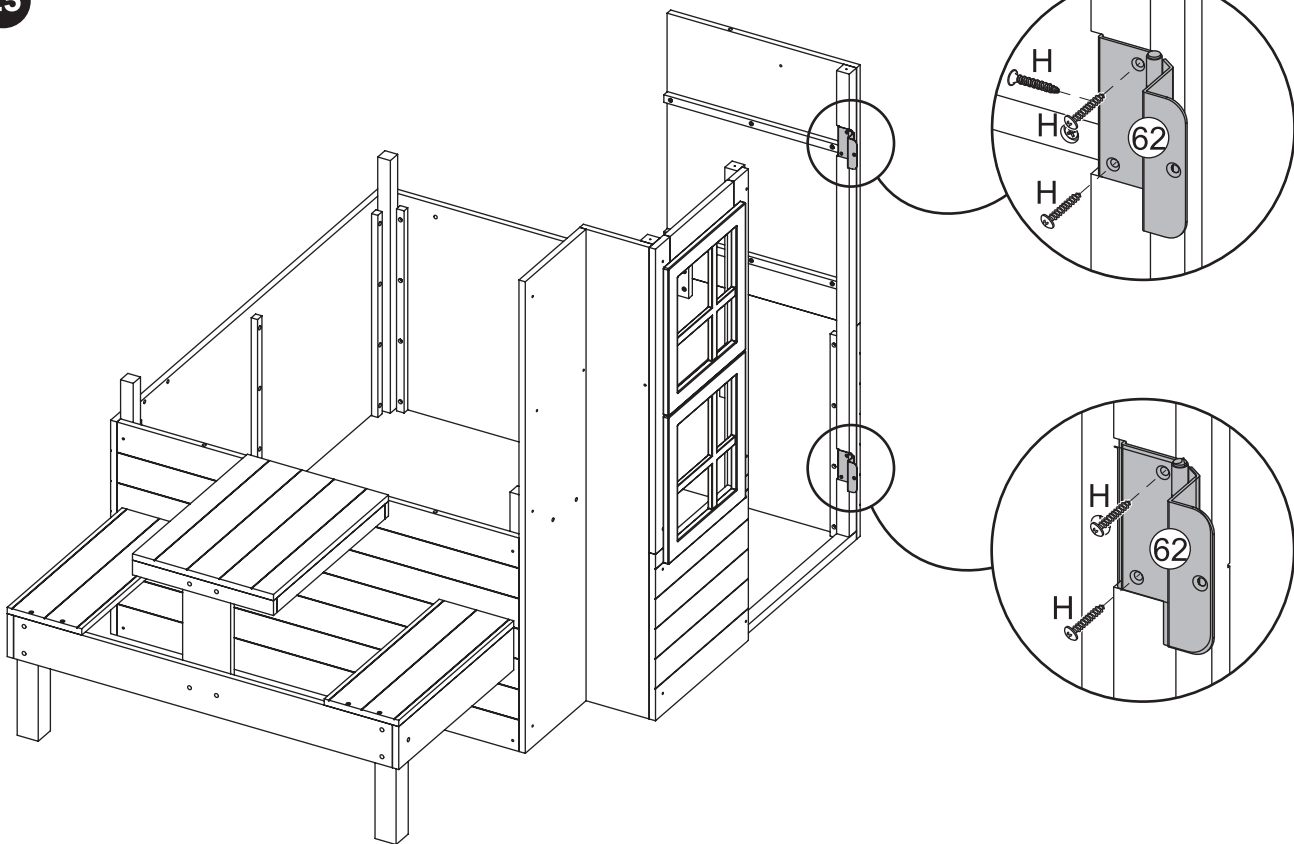
1 x H



25

2 x 62

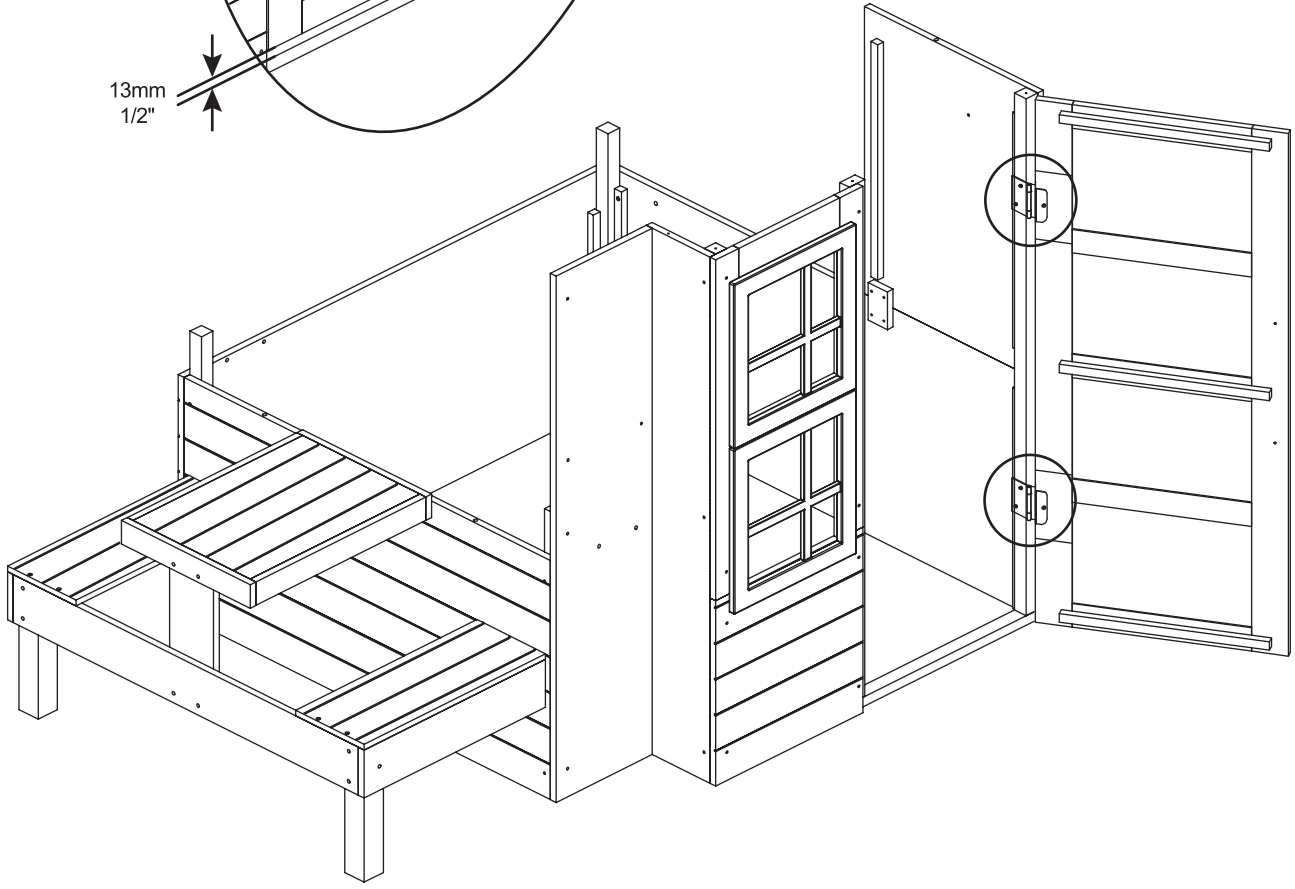
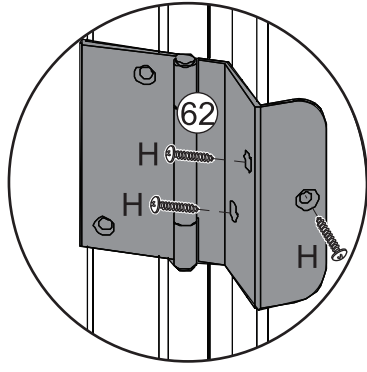
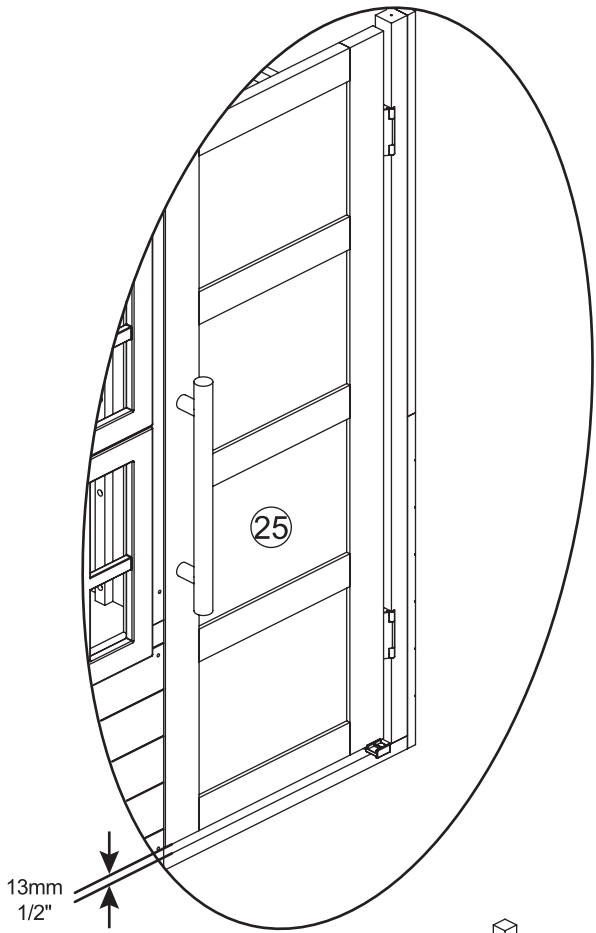
5 x H



26



6 x H



europcustomerservice@kidkraft.com
+31 20 305 8620
M-F from 09:00 to 17:30 (GMT+1)

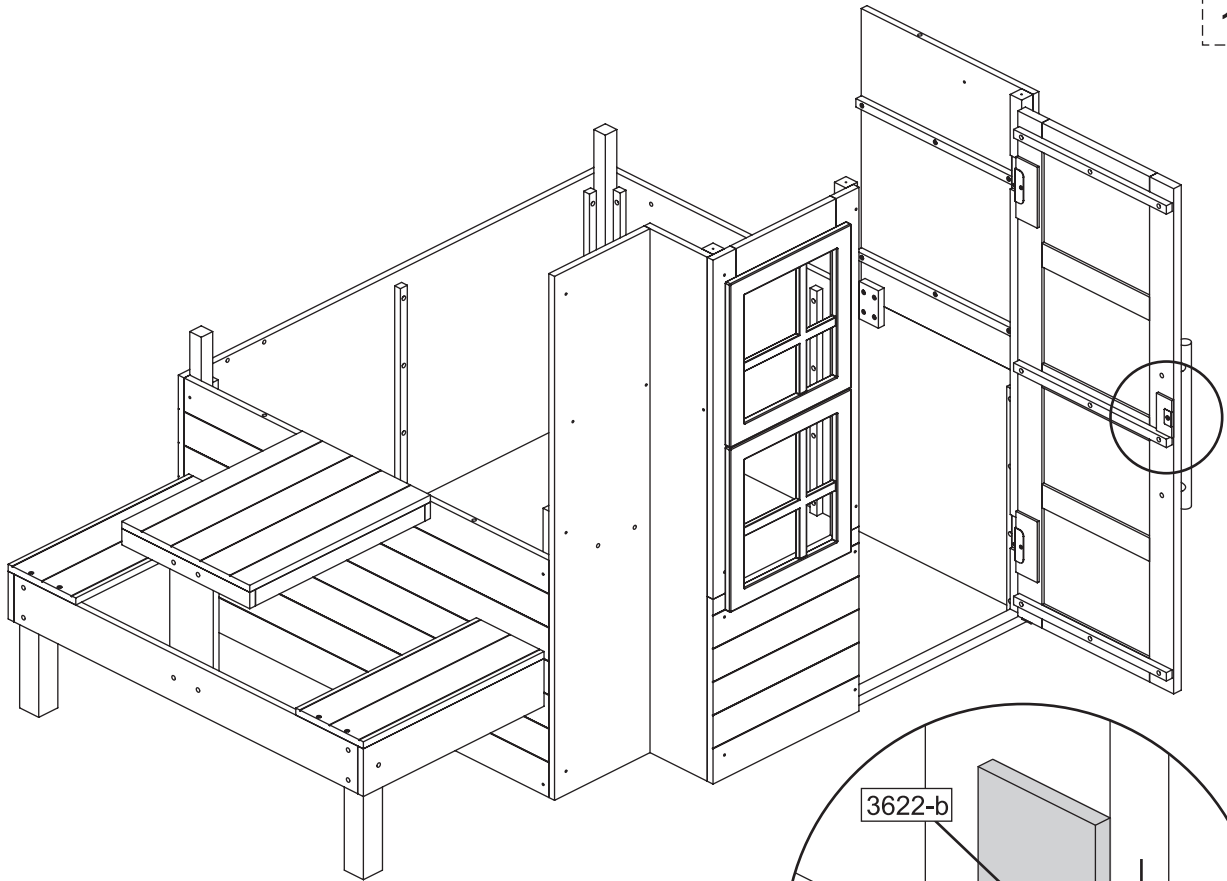
parts.kidkraft.eu



27

1 x 3622-b

1 x L



Flush
Aligné
A ras
Bündig
A filo

3622-b

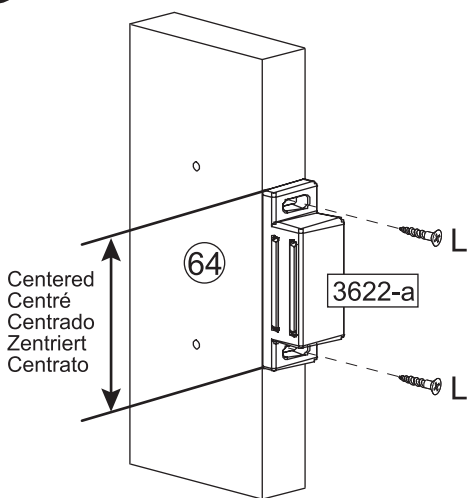
Centered
Centré
Centrado
Zentriert
Centrato

28

1 x 64

1 x 3622-a

2 x L



Centered
Centré
Centrado
Zentriert
Centrato

64

3622-a

Important: Use a hand held screw driver and DO NOT over tighten.

Important : Utiliser un tournevis manuel et ne PAS TROP serrer.

Importante: Use un destornillador de mano y no atornille en exceso.

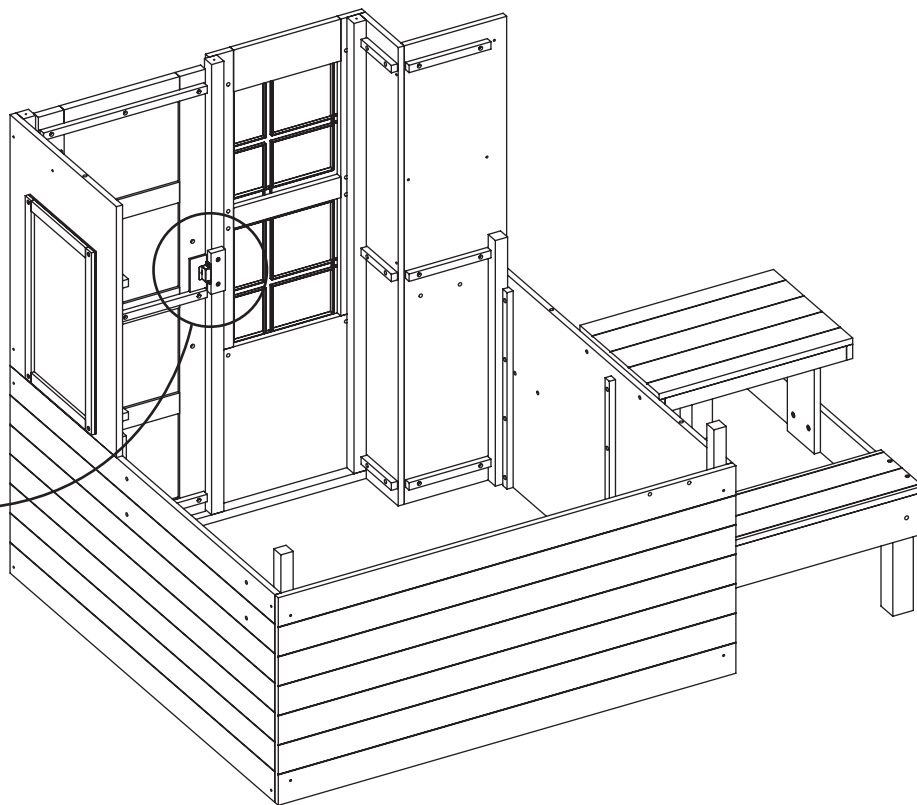
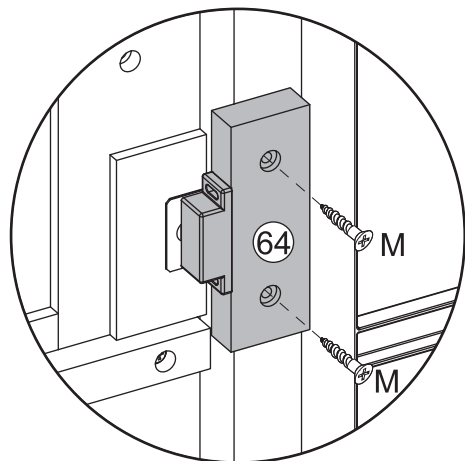
Wichtig: Verwenden Sie einen Schraubenzieher und achten Sie darauf, die Schrauben NICHT zu fest anzuziehen.

Importante: usare un cacciavite a mano e NON serrare troppo.

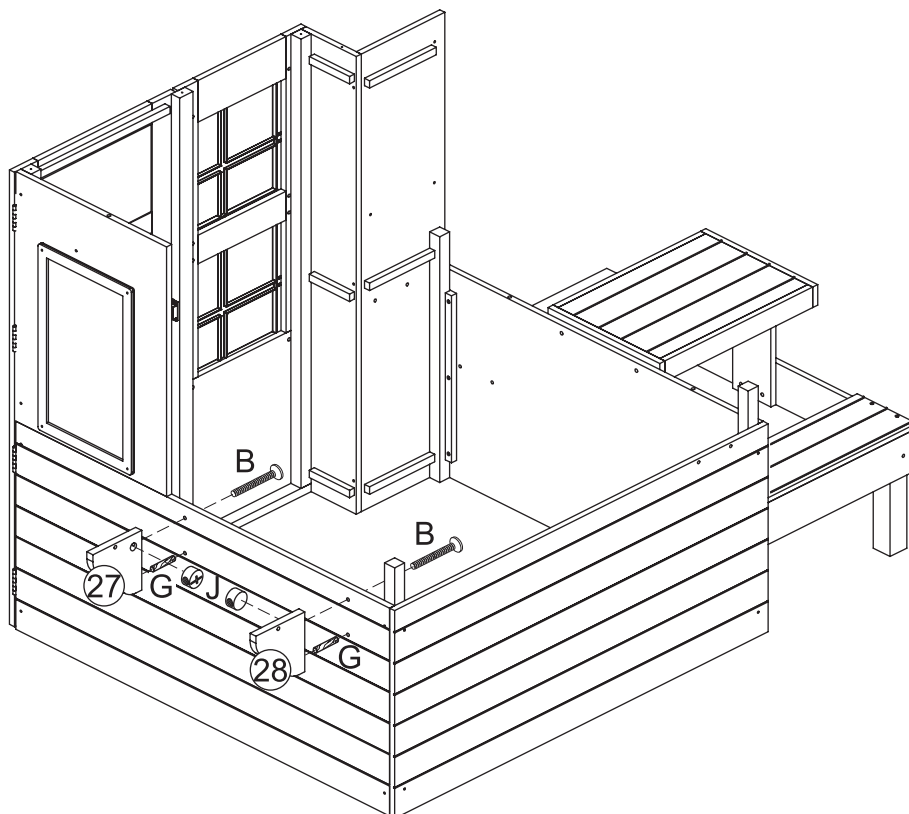
29

Close door and vertically center magnetic catch to catch plate to assemble.
 Fermez la porte et centrez l'aimant verticalement sur le loqueteau magnétique pour assembler.
 Cierre la puerta y centre verticalmente el cierre magnético con la placa de cierre para el montaje.
 Schließen Sie die Tür und zentrieren Sie den Magnetverschluss vertikal, um die Auffangplatte zu montieren.
 Chiudere la porta e centrare verticalmente il fermo magnetico per catturare la piastra da montare.

2 x M



30



1 x 27

1 x 28

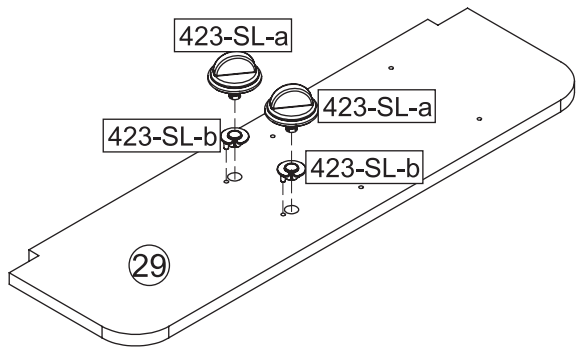
2 x B

2 x G

2 x J

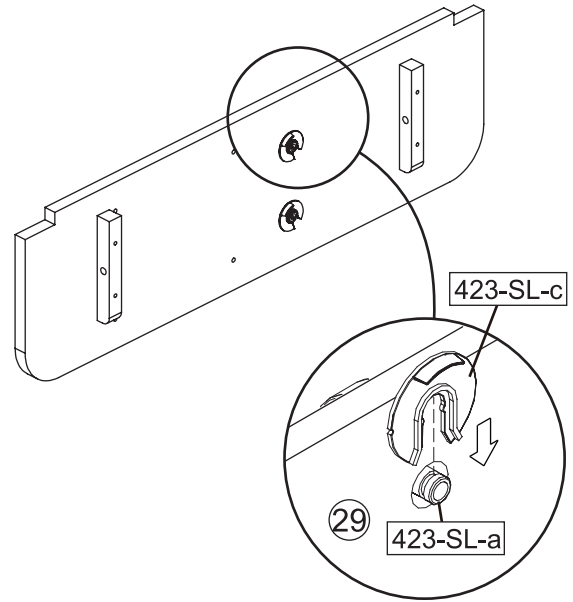
31

2 x 423-SL-a
2 x 423-SL-b



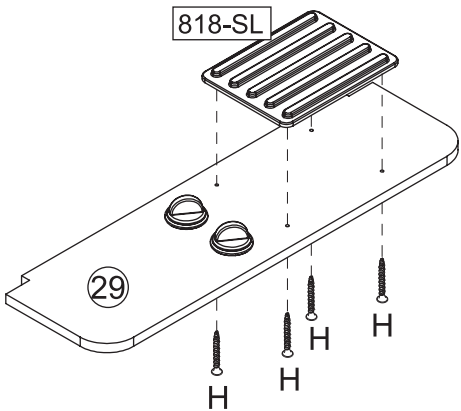
32

2 x 423-SL-c



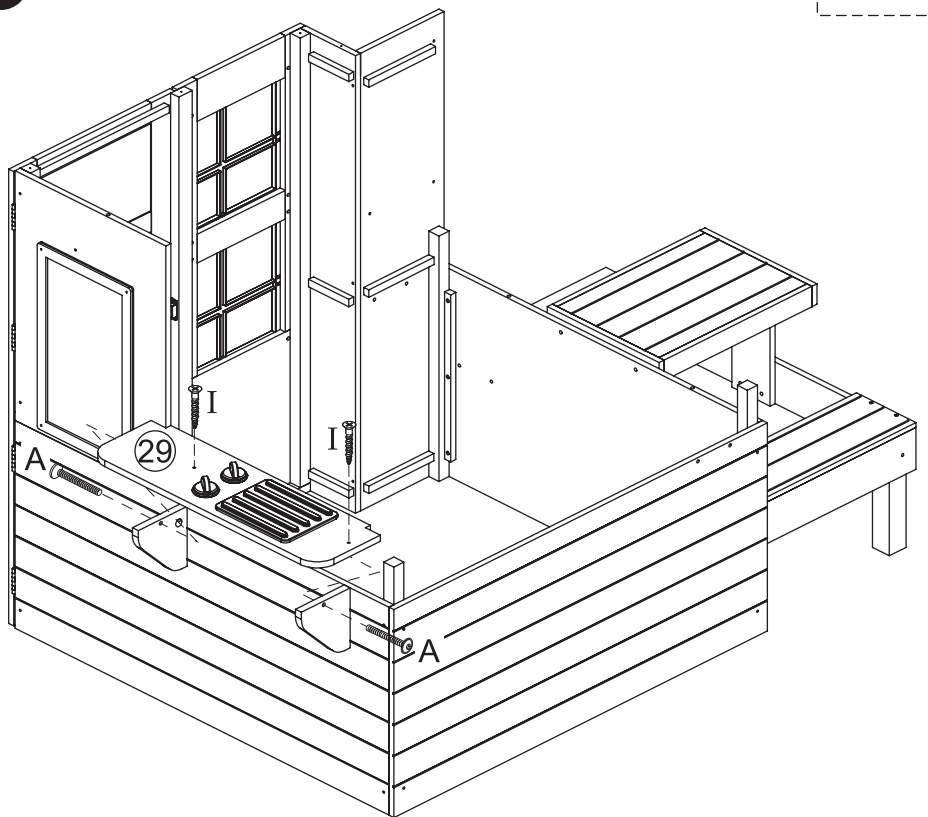
33

1 x 818-SL
4 x H



34

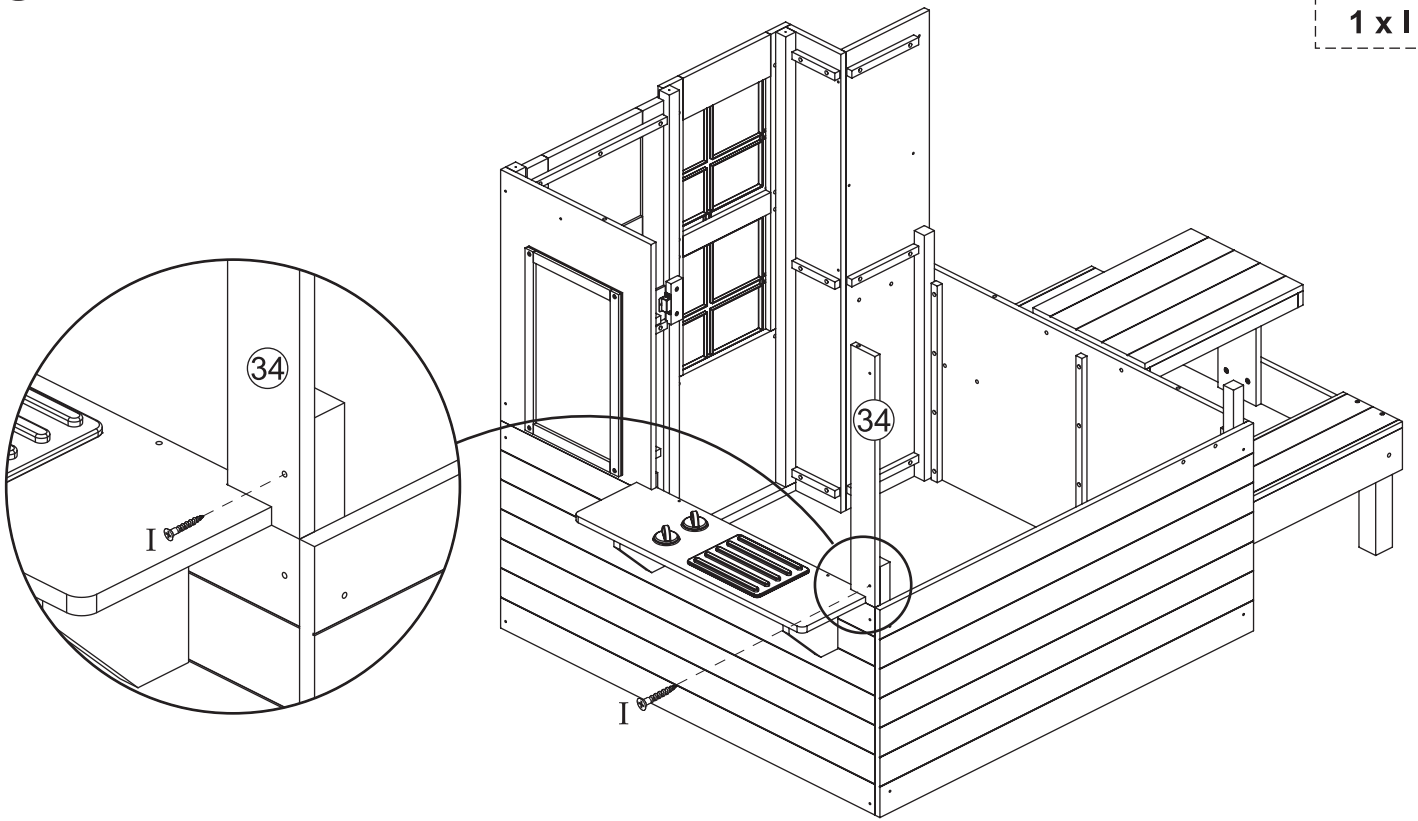
2 x A
2 x I



35

1 x 34

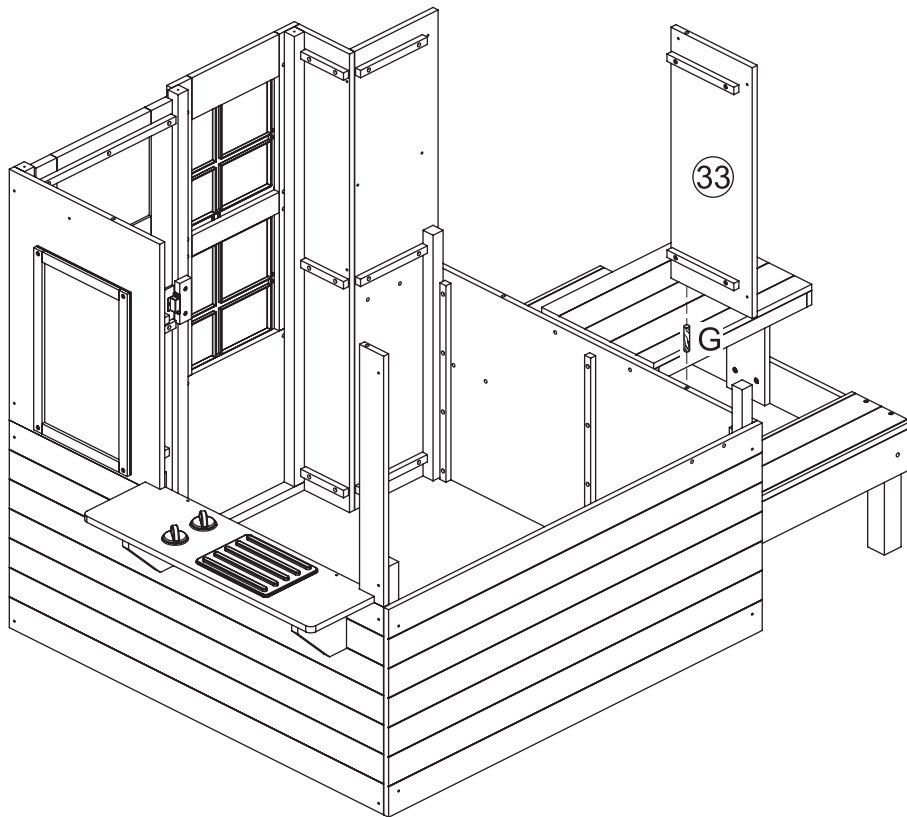
1 x I



36

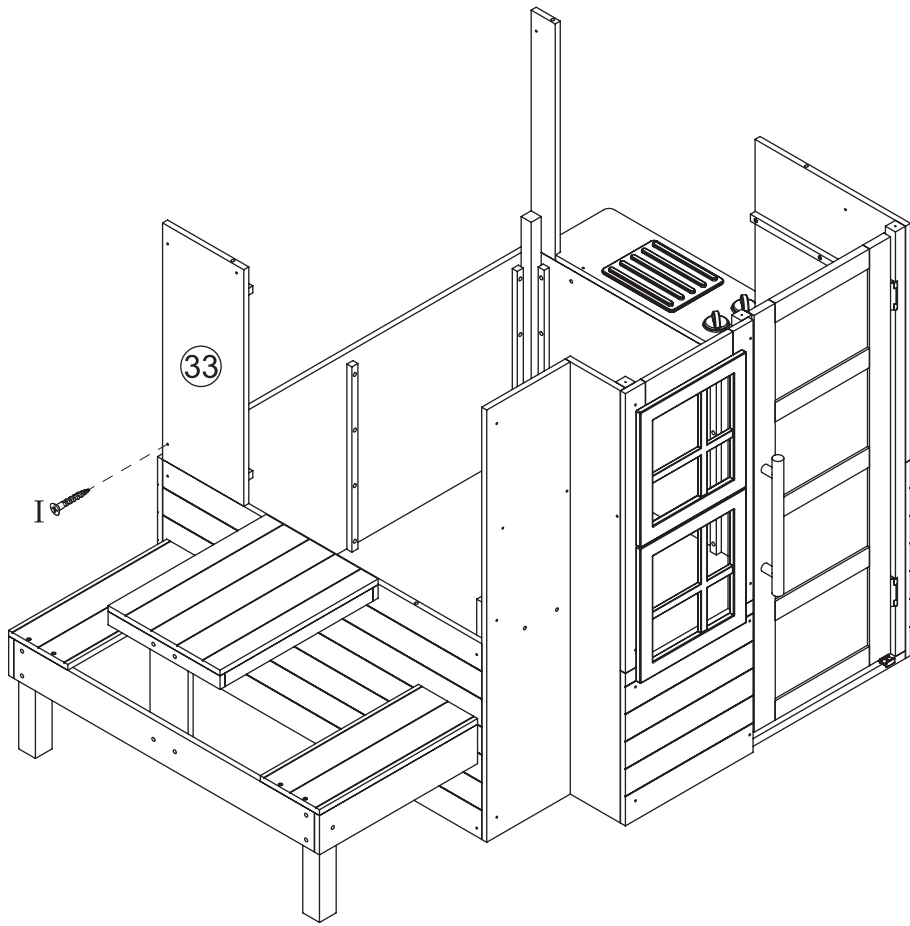
1 x 33

1 x G



37

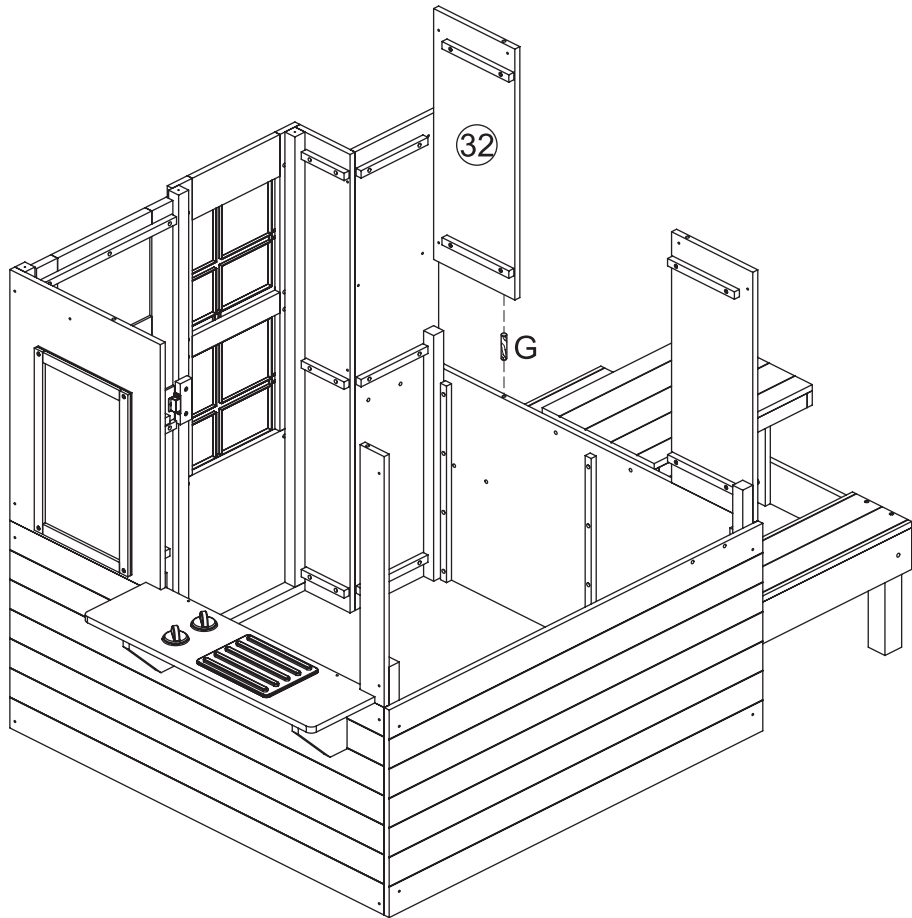
1 x I



38

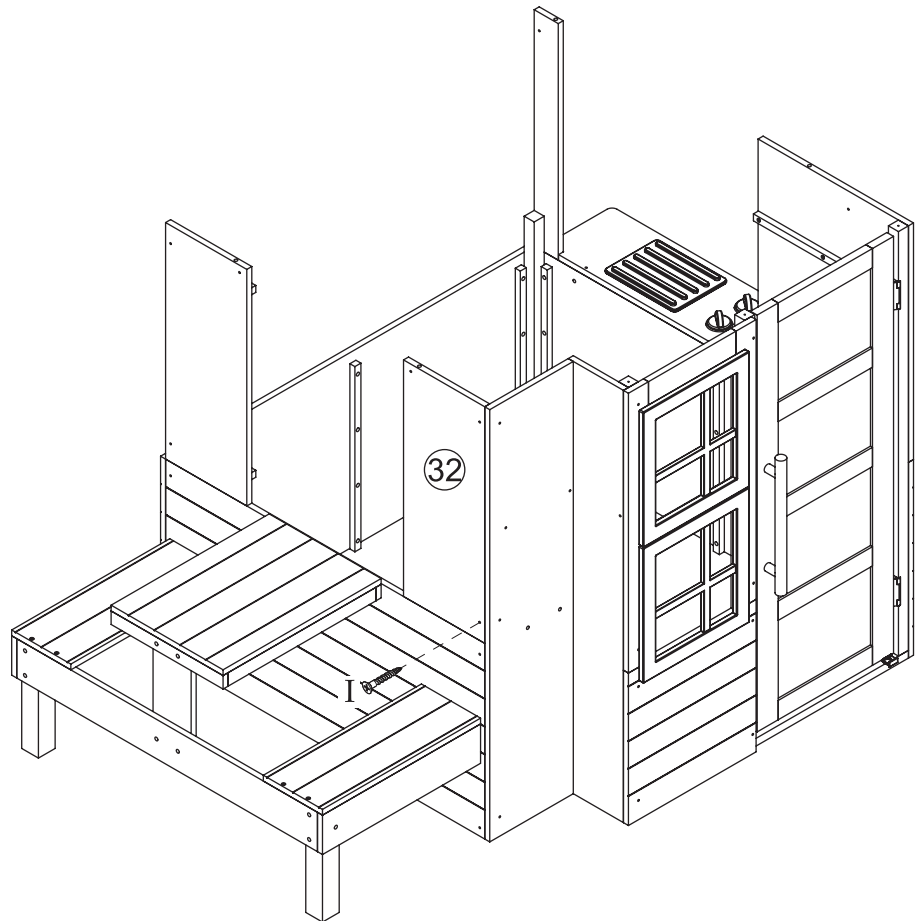
1 x 32

1 x G



39

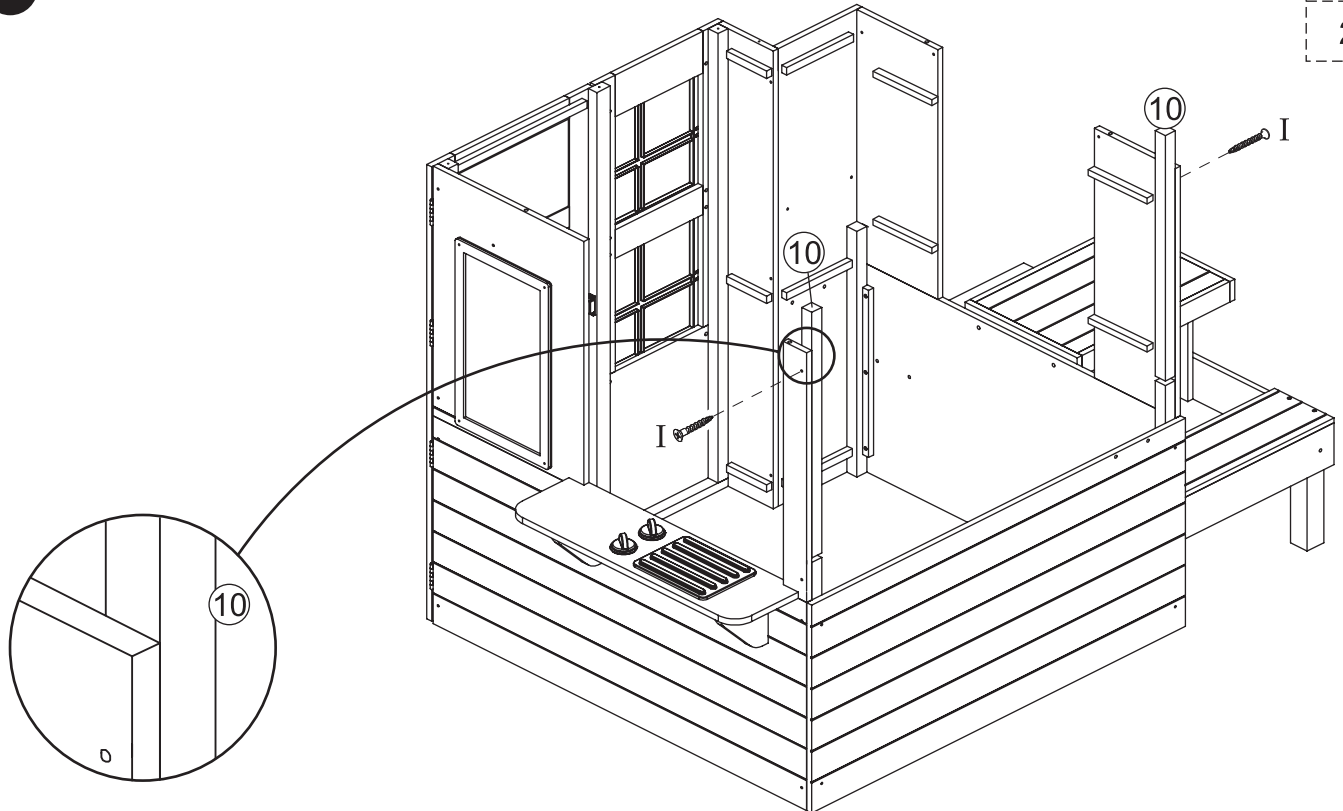
1 x I



40

2 x 10

2 x I



europcustomerservice@kidkraft.com
 +31 20 305 8620
 M-F from 09:00 to 17:30 (GMT+1)

parts.kidkraft.eu

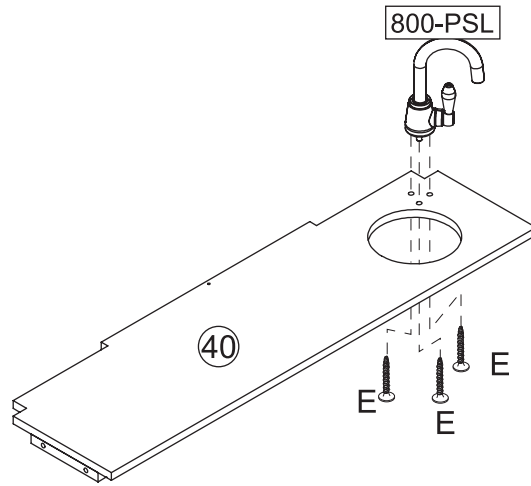


41

1 x 40

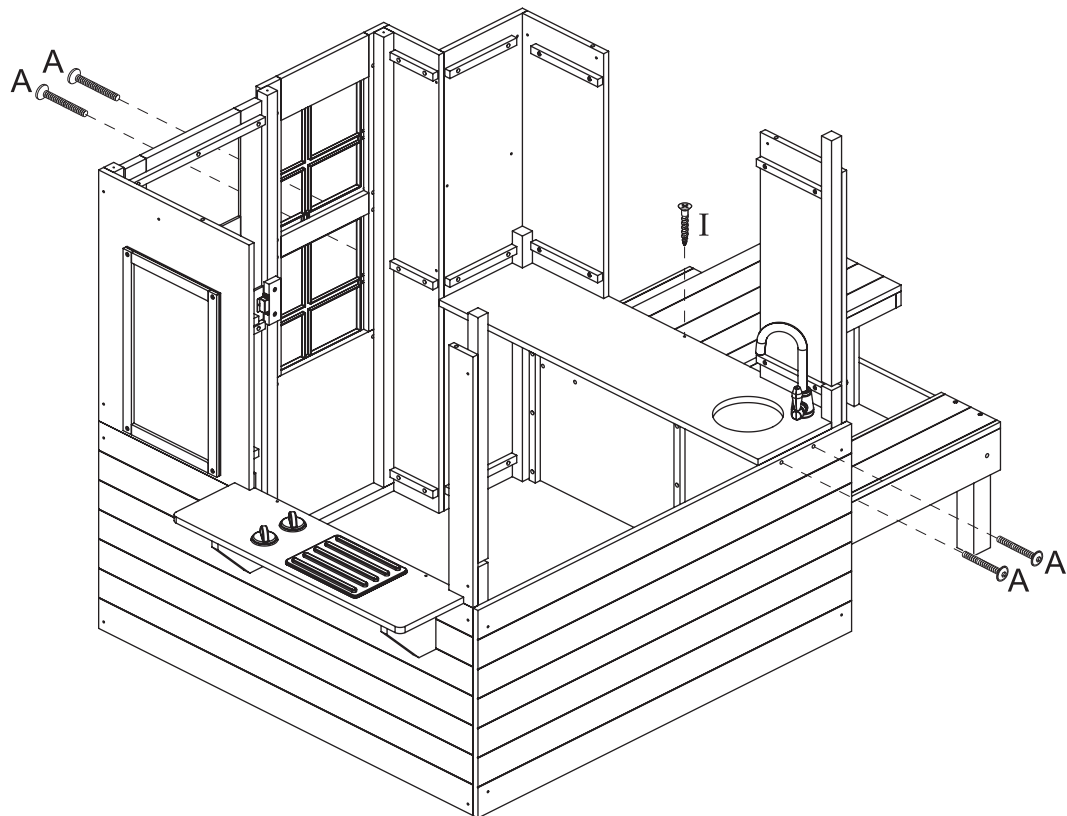
1 x 800-PSL

3 x E



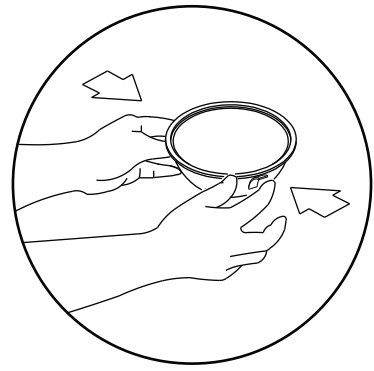
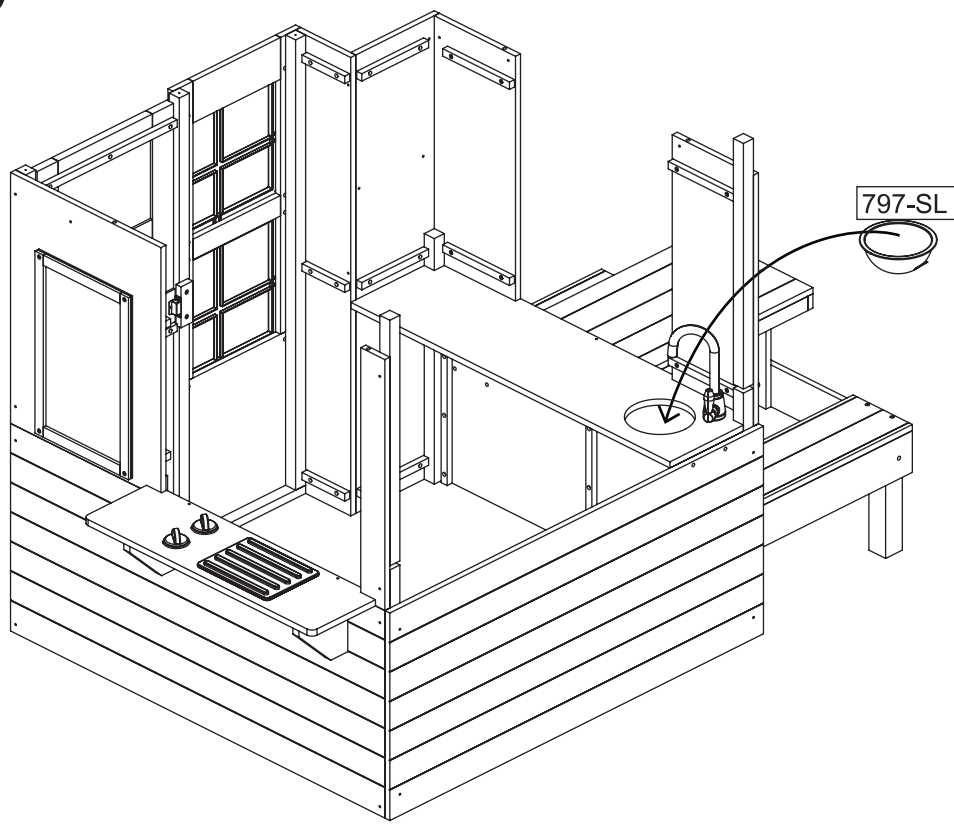
42

4 x A
1 x I



43

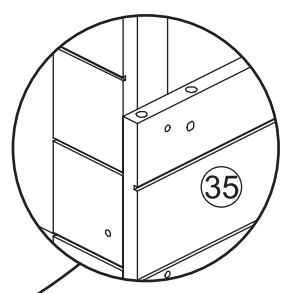
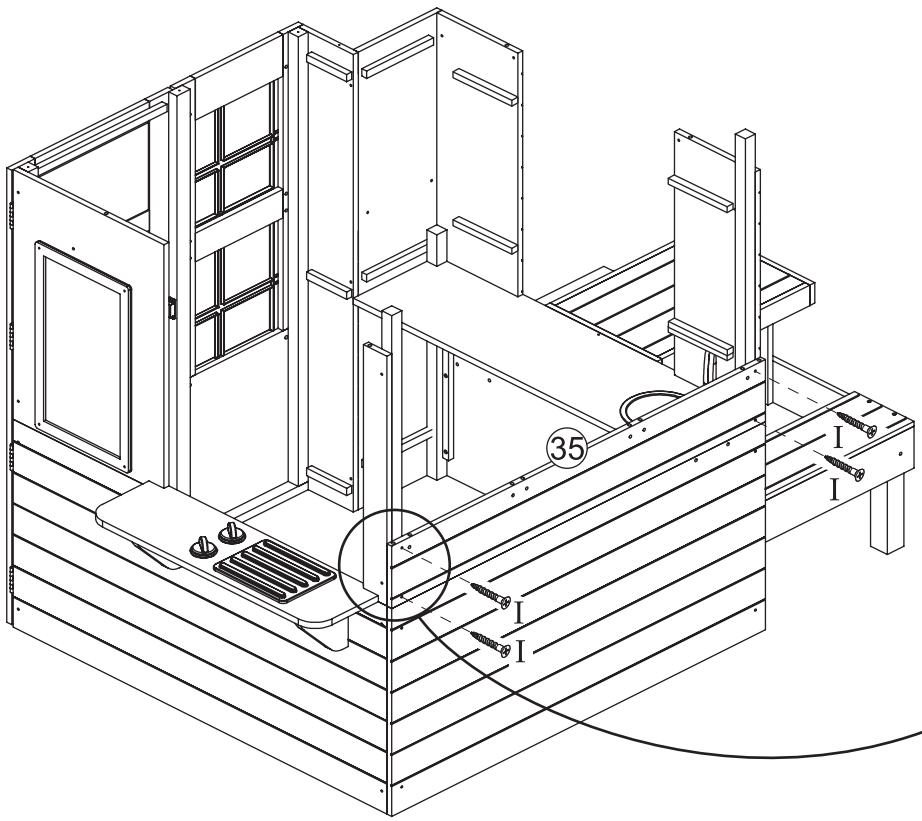
1 x 797-SL



34

1 x 35

4 x I



europcustomerservice@kidkraft.com
 +31 20 305 8620
 M-F from 09:00 to 17:30 (GMT+1)

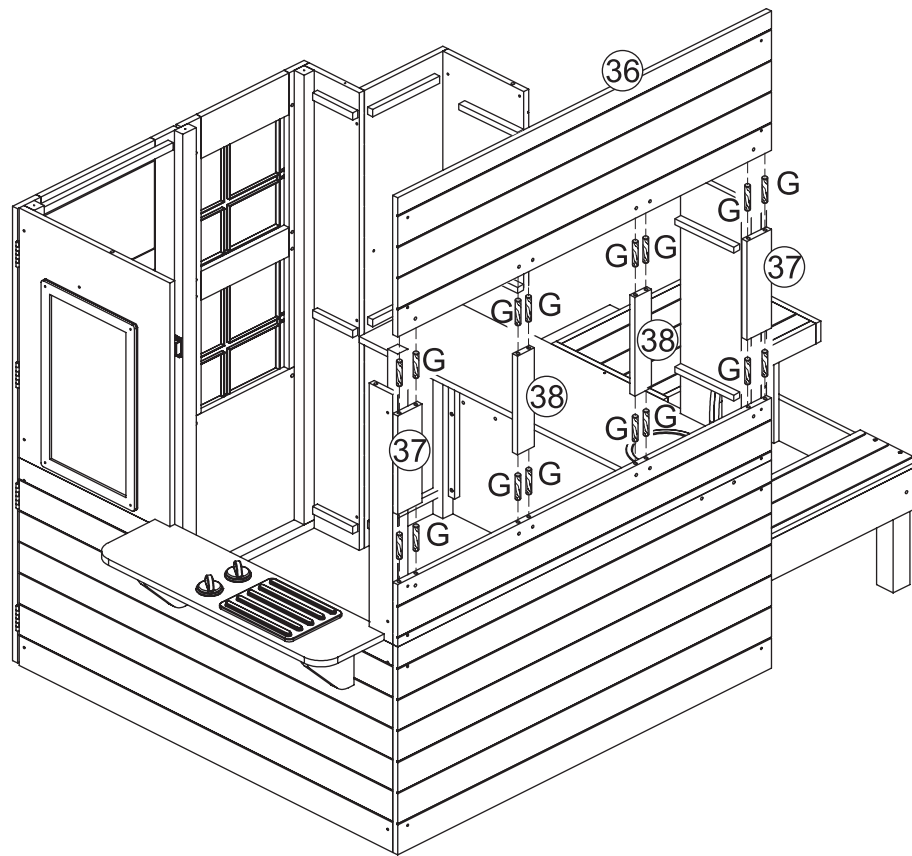
parts.kidkraft.eu



35

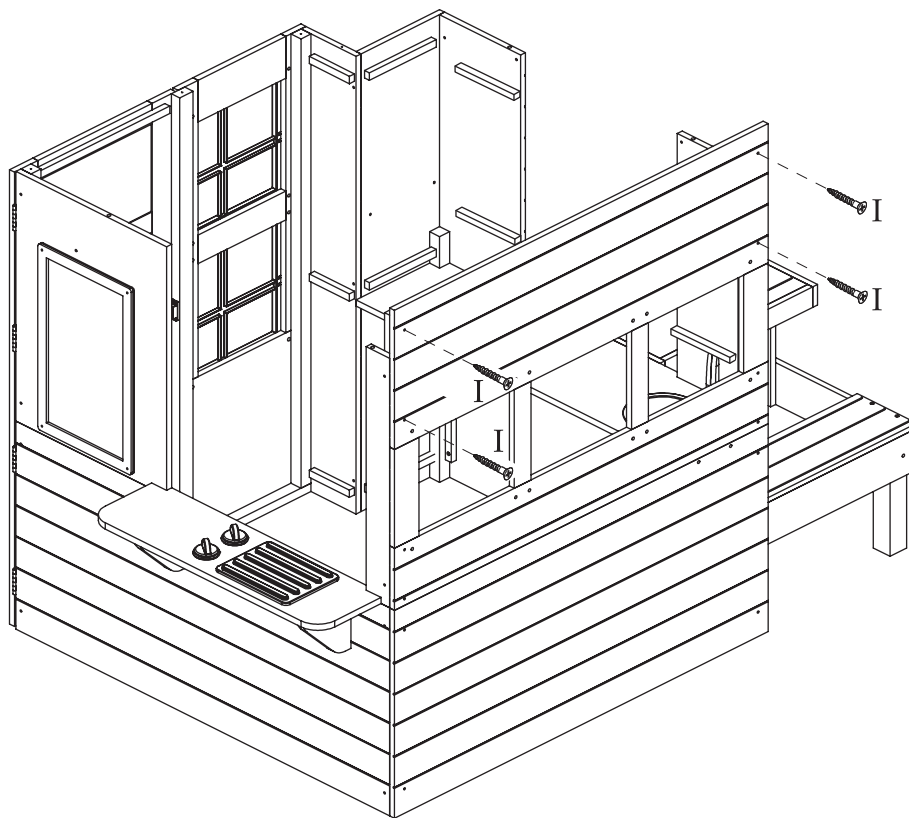


- 1 x 36
- 2 x 37
- 2 x 38
- 16 x G

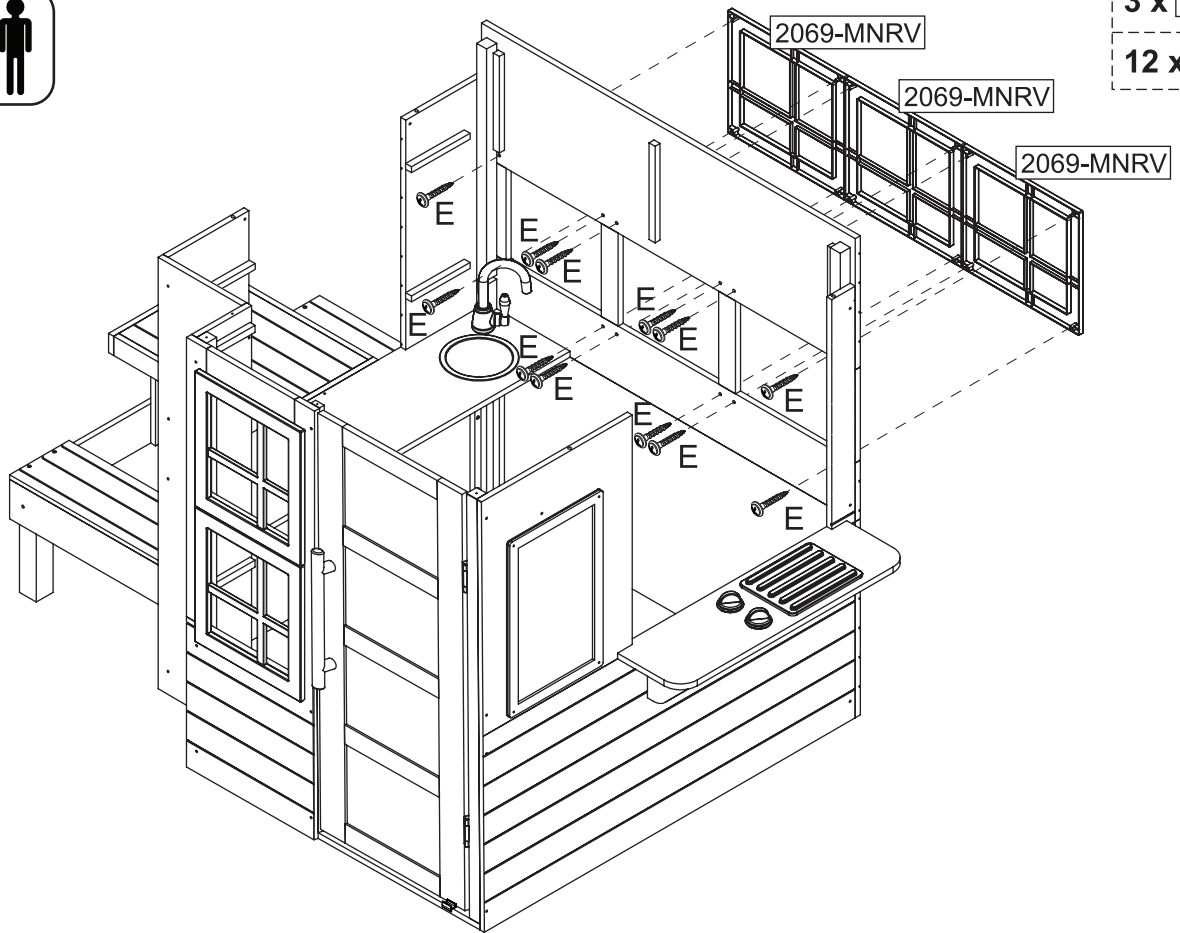


36

4 x I



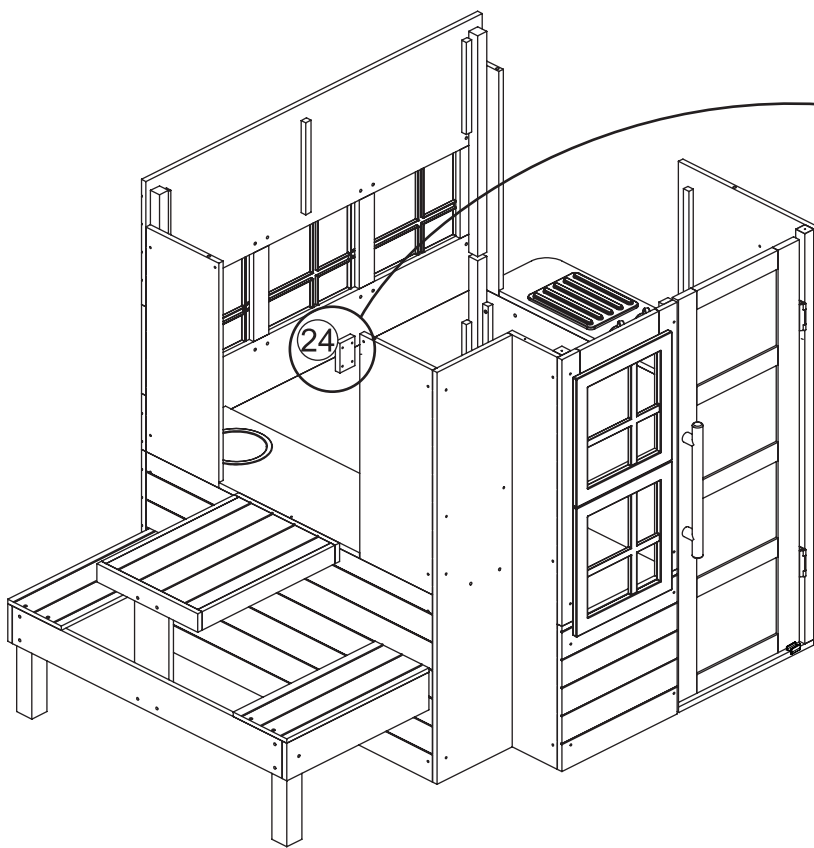
37



3 x 2069-MNRV

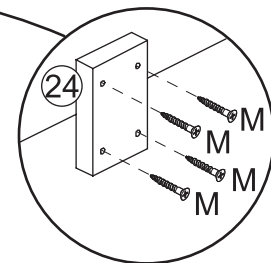
12 x E

38



1 x 24

4 x M

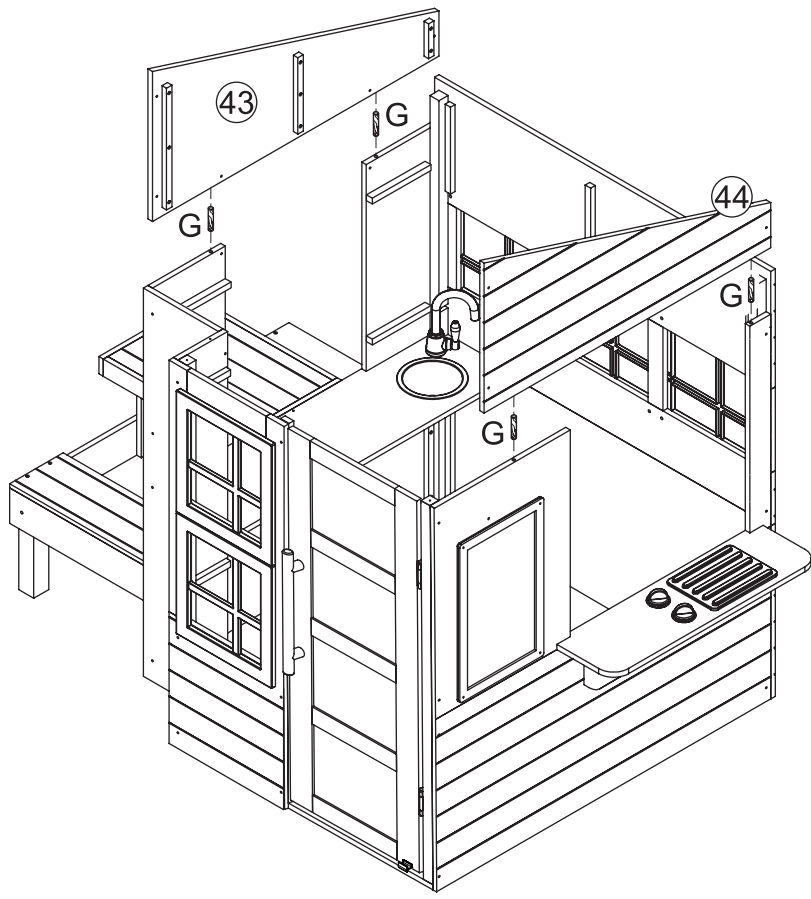


europcustomerservice@kidkraft.com
+31 20 305 8620
M-F from 09:00 to 17:30 (GMT+1)

parts.kidkraft.eu



39



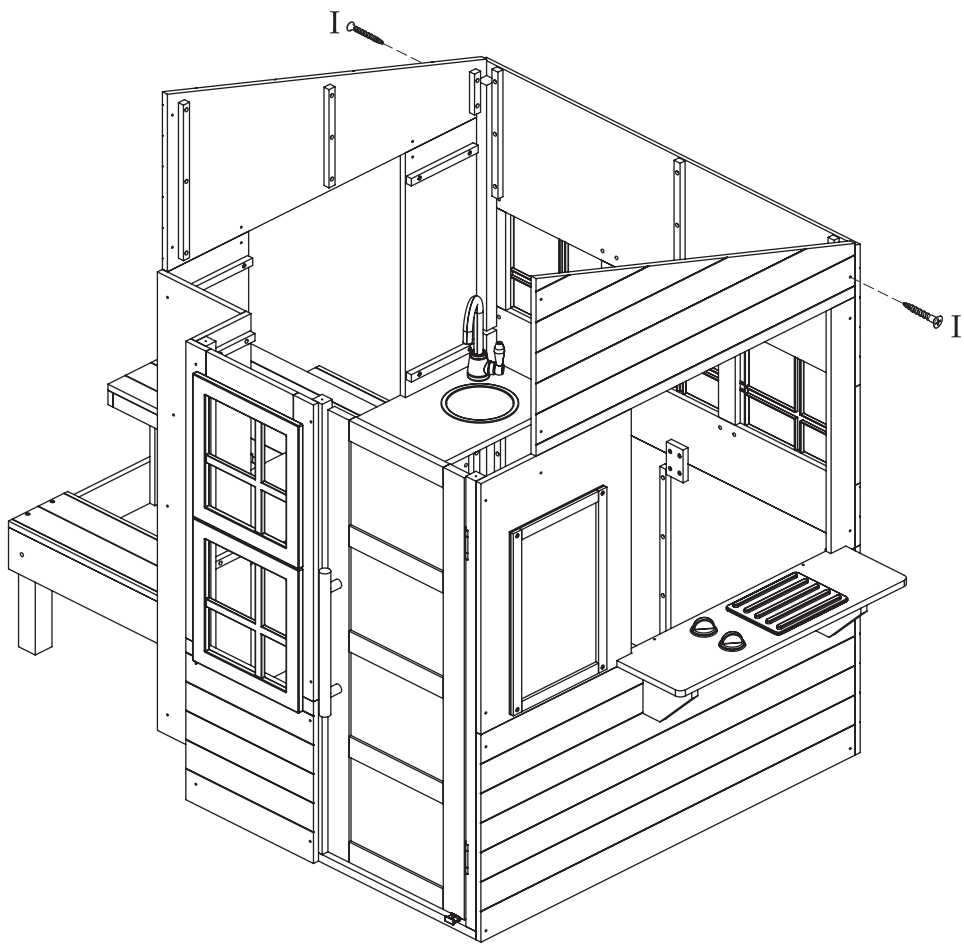
1 x 43

1 x 44

4 x G

40

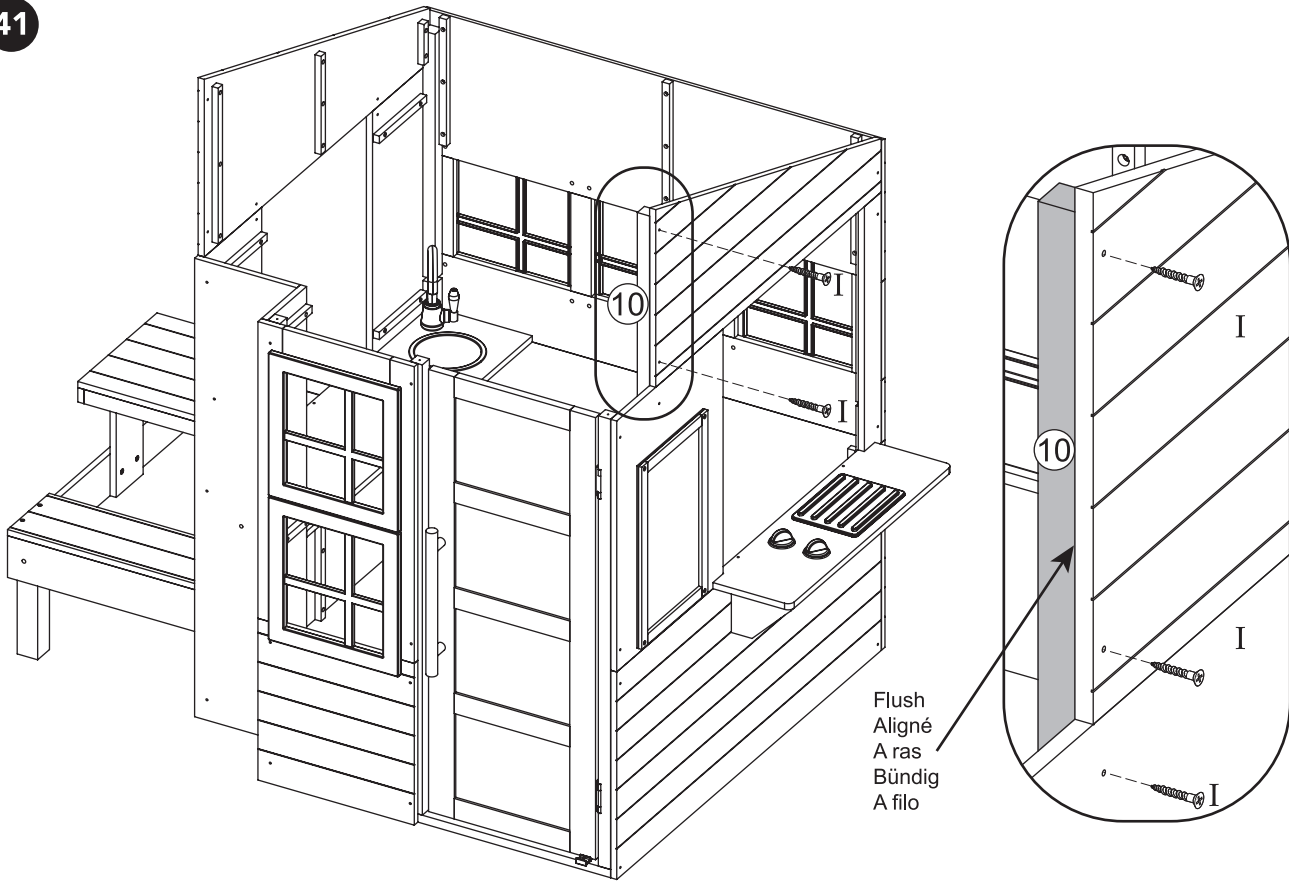
2 x I



41

1 x 10

3 x I

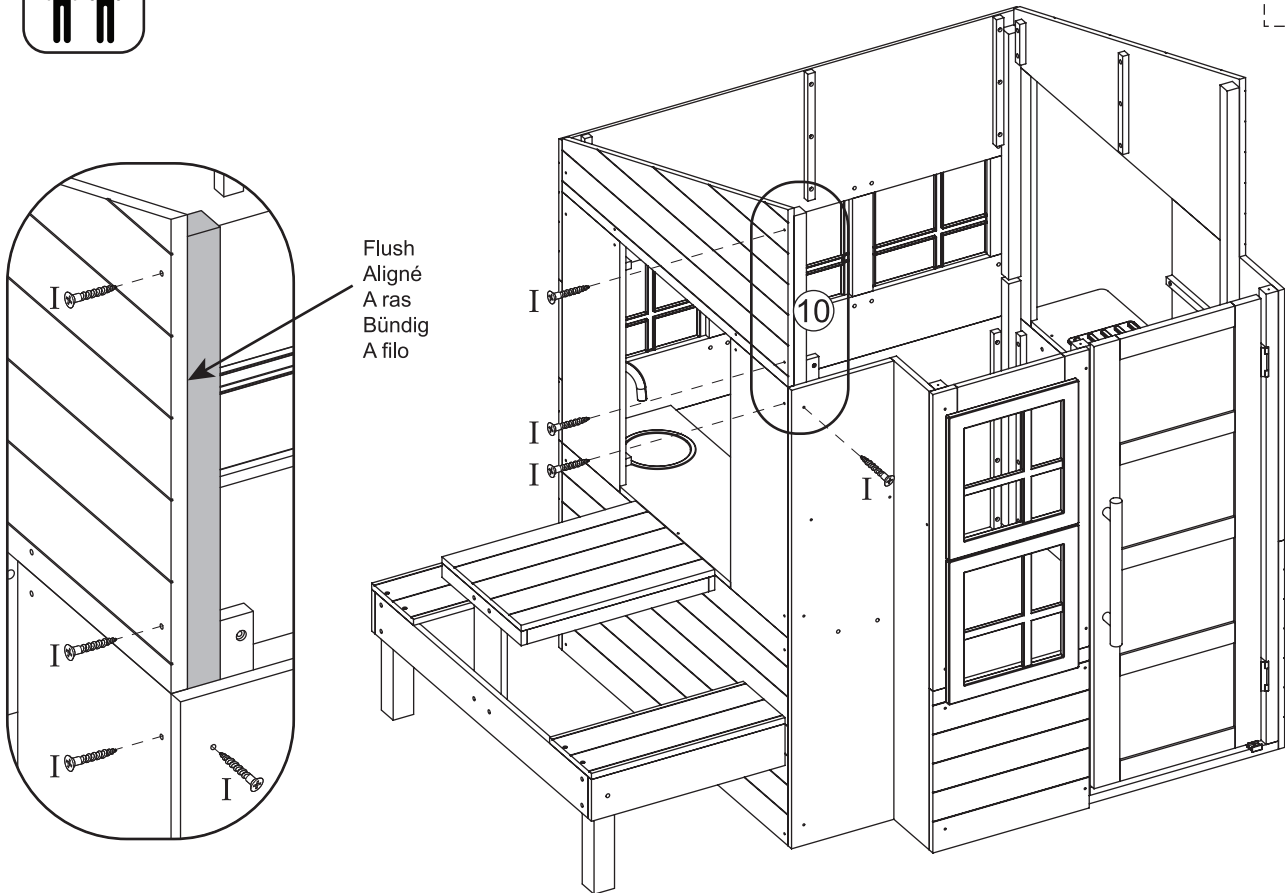


42



1 x 10

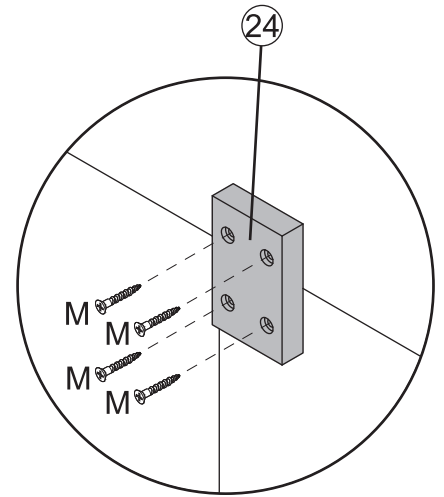
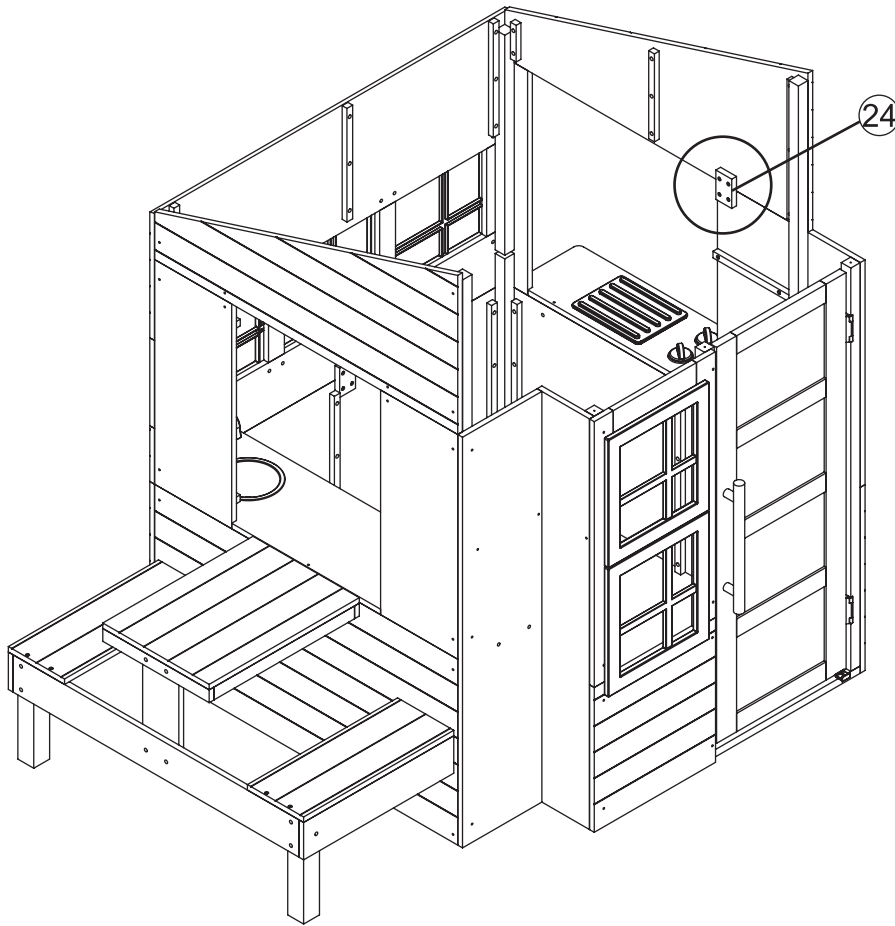
4 x I



43

1 x 24

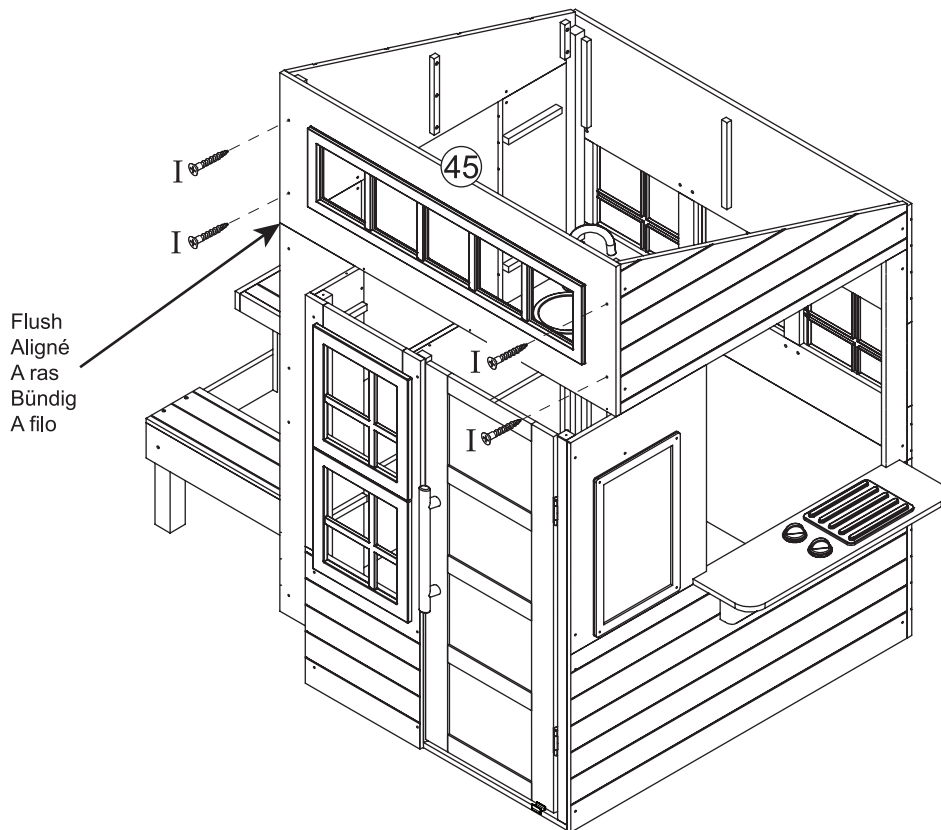
4 x M



44

1 x 45

4 x I



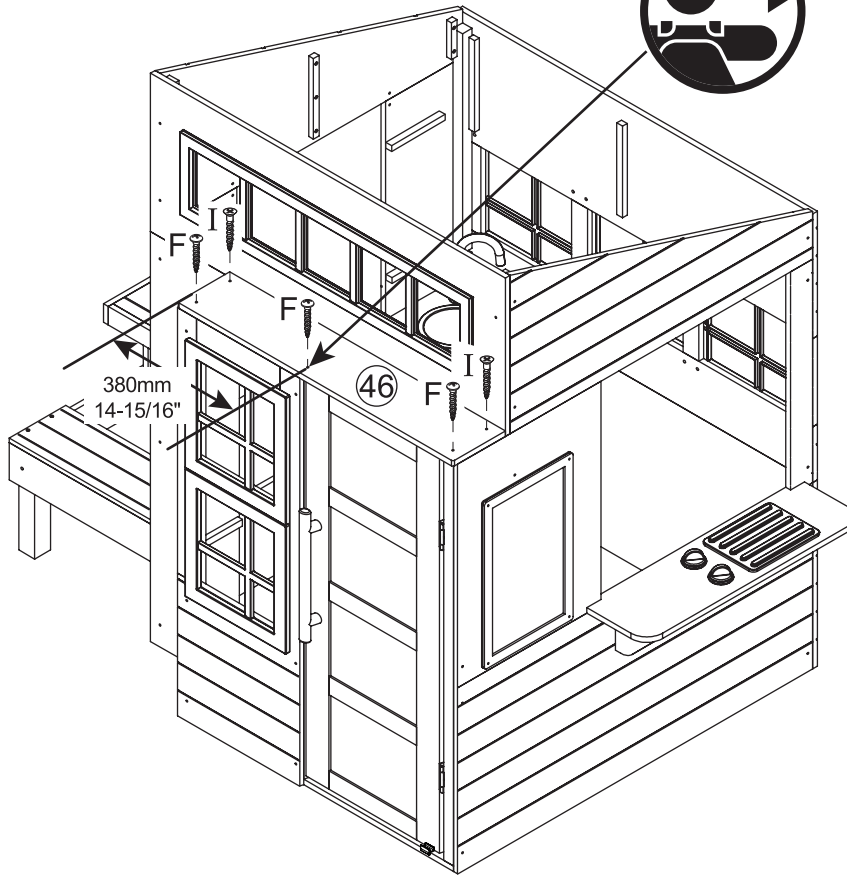
43



1 x 46

3 x F
2 x I

Hole is not centered!
Le trou n'est pas centré!
¡El orificio no está centrado!
Loch ist nicht in der Mitte!
Il foro non è centrato!

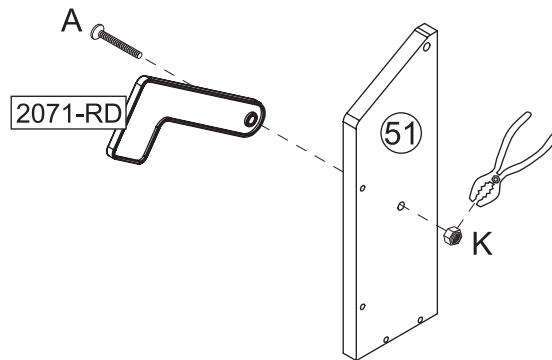


44

1 x 51

1 x 2071-RD

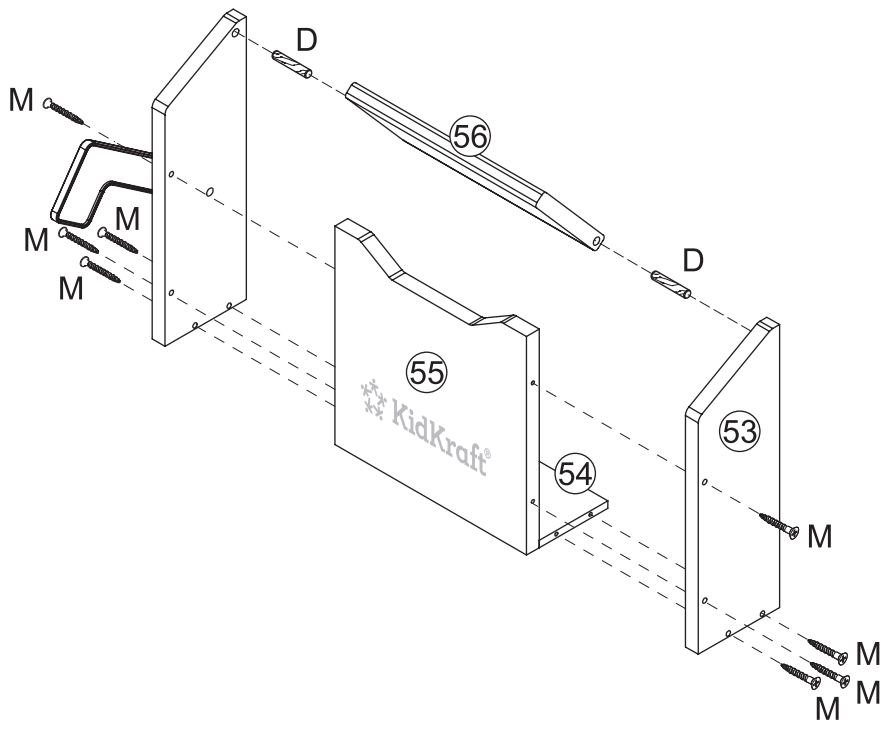
1 x A
1 x K



45

- 1 x 53
- 1 x 54
- 1 x 55
- 1 x 56

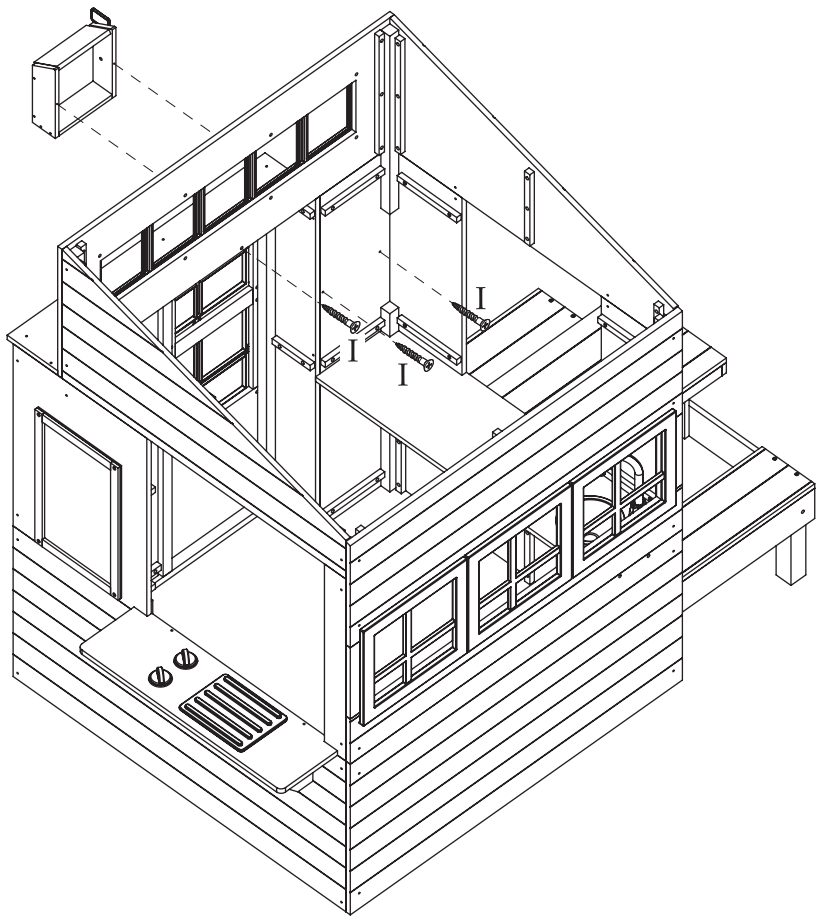
- 2 x D
- 8 x M



46



3 x I



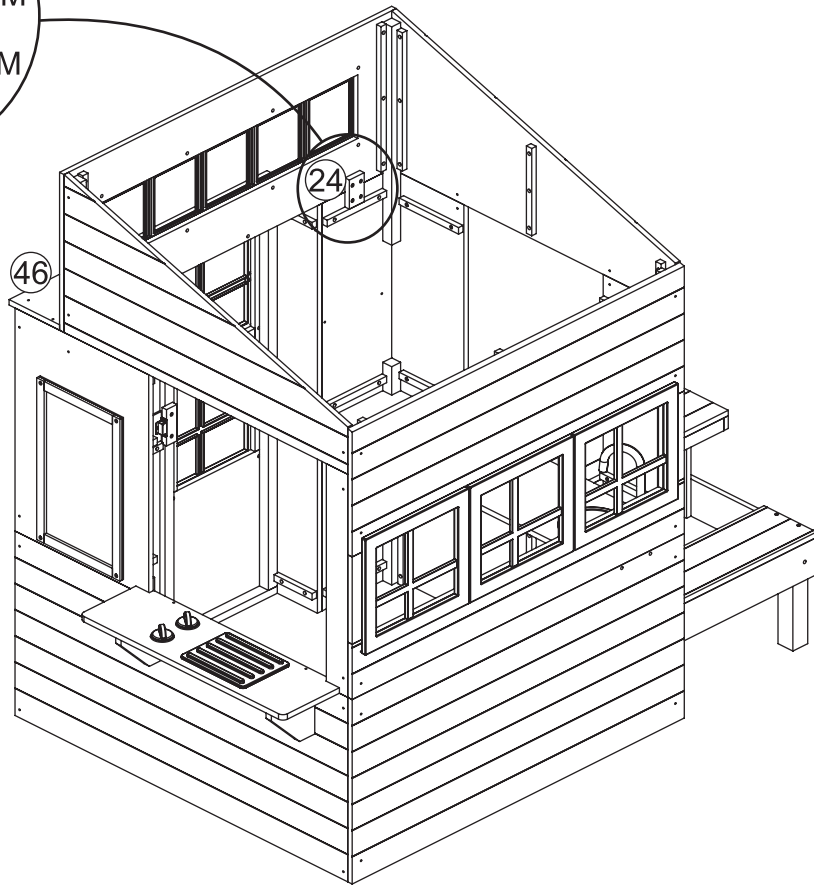
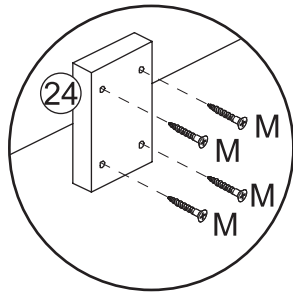
parts.kidkraft.com

customerservice@kidkraft.com
 1.800.933.0771
 972.385.0100

47

1 x 24

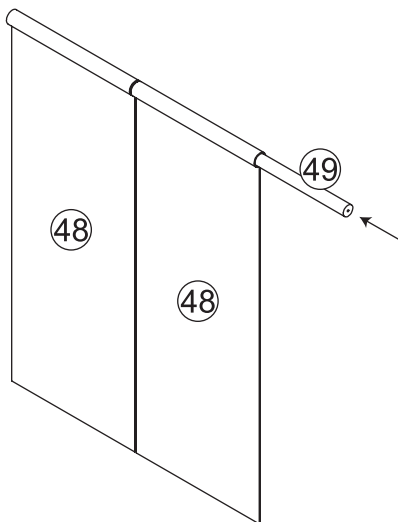
4 x M



48

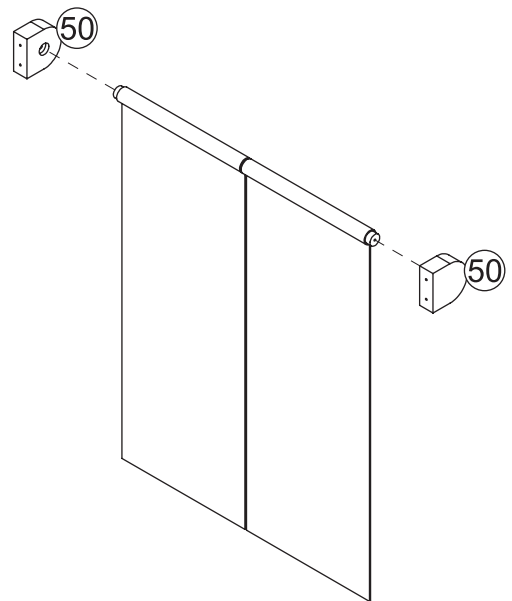
2 x 48

1 x 49



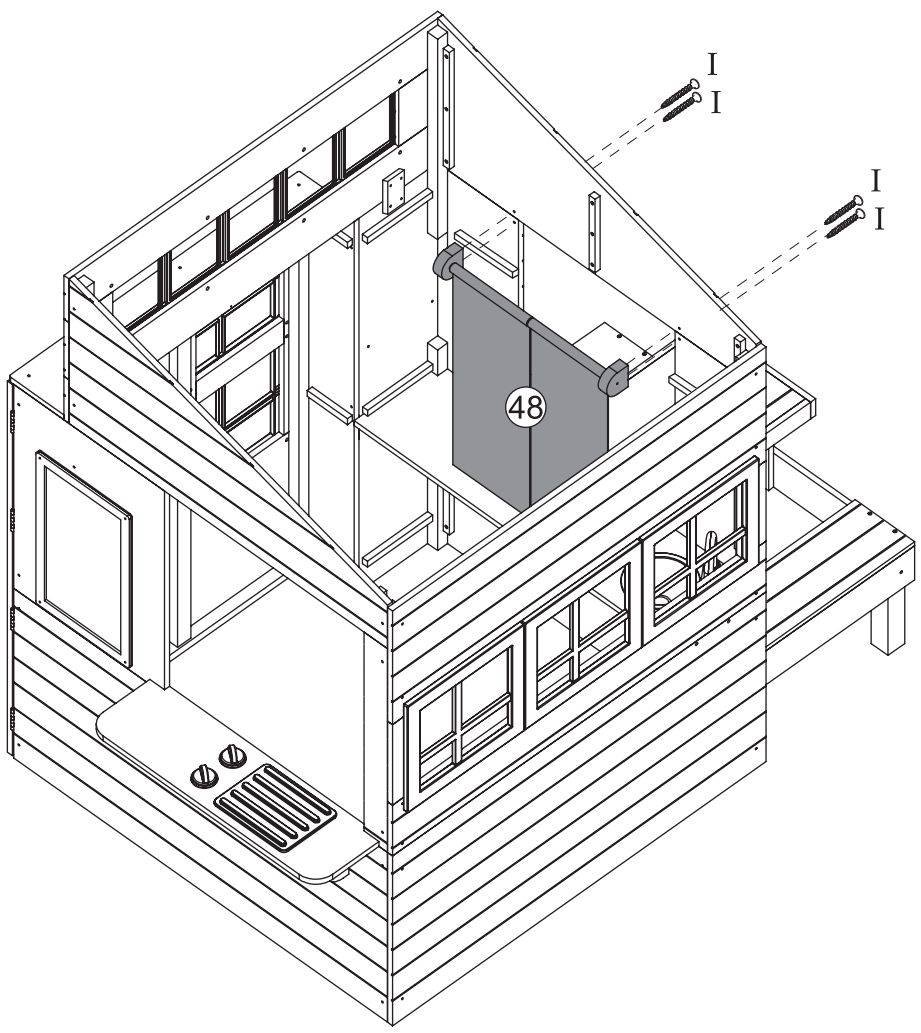
49

2 x 50



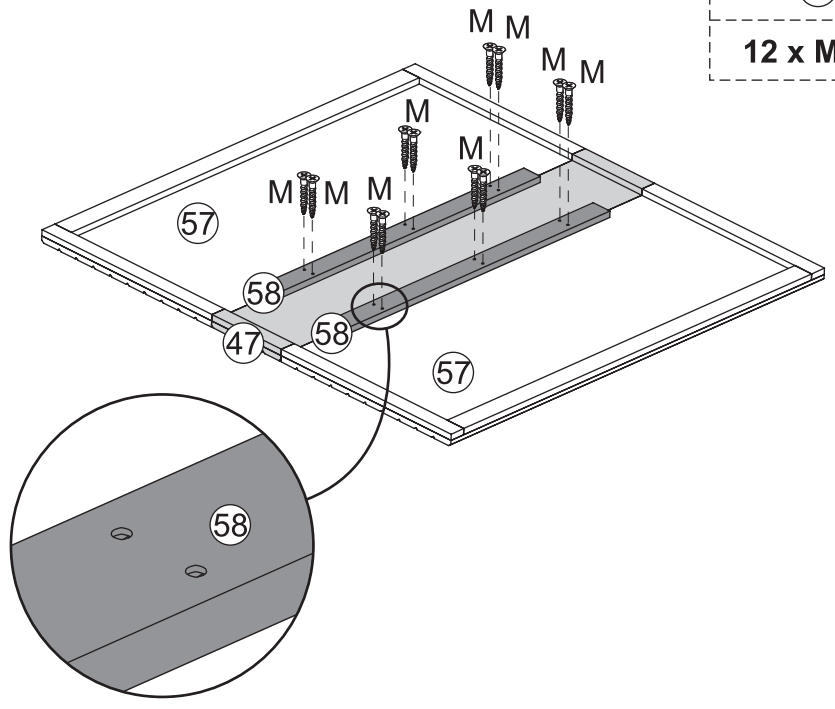
50

4 x I



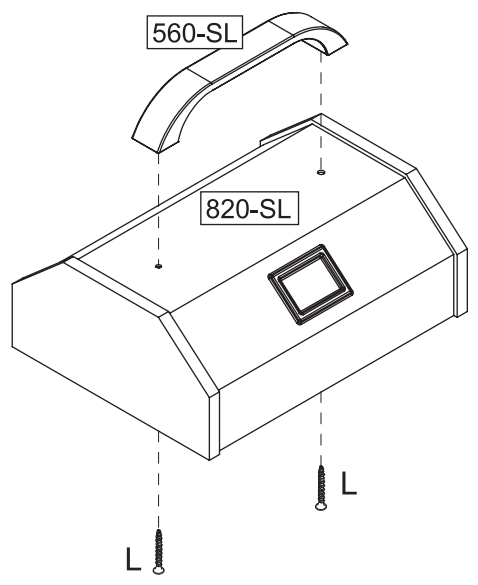
51

- 1 x 47
- 2 x 57
- 2 x 58
- 12 x M



52

- 1 x 560-SL
- 1 x 820-SL
- 2 x L



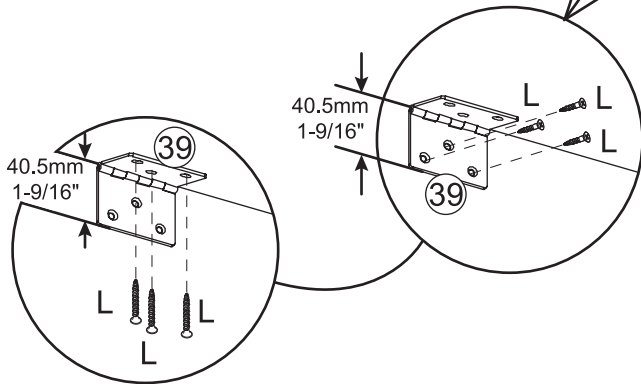
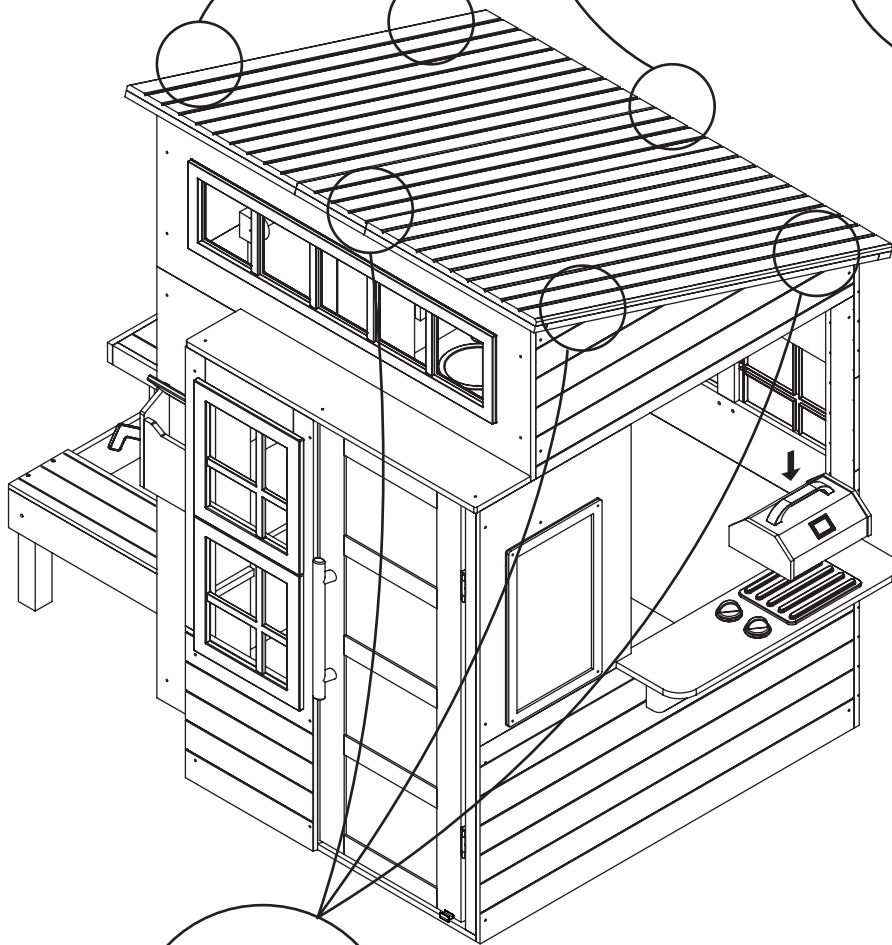
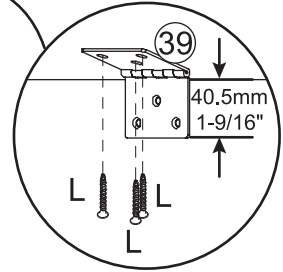
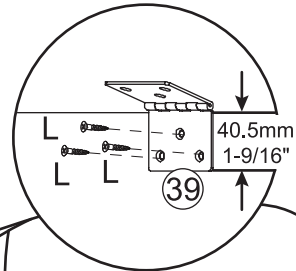
53



6 x 39

36 x L

Center the roof!
Centrez le toit !
¡Centre el tejado!
Das Dach zentrieren!
Centrare il tetto!



europcustomerservice@kidkraft.com
+31 20 305 8620
M-F from 09:00 to 17:30 (GMT+1)

parts.kidkraft.eu

