

600 LBS
MAXIMUM CAPACITY

Drive Gear Trailer Winch

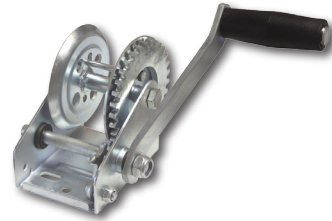
Instructions

Some 600 LB models include strap and hook.

WARNING

If Unfamiliar With This Product and Installation,
Seek a Professional Installer. **PLEASE READ**
These Instructions Carefully Before Using this Product.

This winch is a mechanical device with roller handle and pawl selection allows for easy and safe operation to ratchet in/out for launching your boat from your trailer. Boat trailers that are not equipped with rollers or low friction bunks are designed to be submerged in the water when the boat is loaded and the boat should be floated on to the trailer. Winches are not designed to secure boats to trailers. Boat tie downs should be used.



CAUTION

Do Not Exceed The Load Capacity Of The Winch. This
Winch Is Not To Be Used For Lifting Humans Or For
Hoisting Loads Over People Occupied Areas.

Specifications:

Capacity: 600 LB

Handle: Standard Grip

MOUNTING

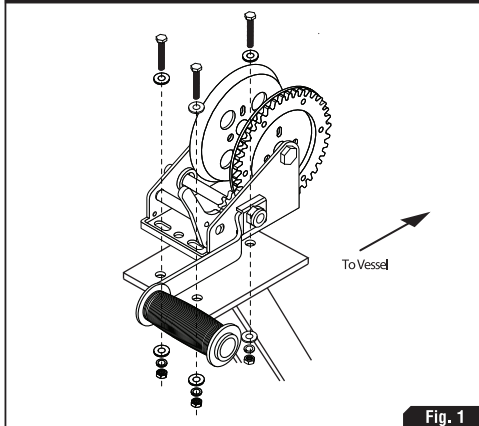


Fig. 1

MOUNTING BRACKET INSTRUCTIONS

Inches (Millimeters)

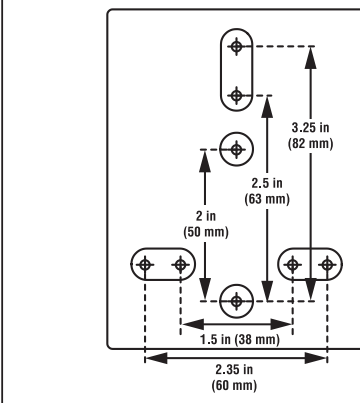


Fig. 2

Installation:

1. **Find a suitable location.** The mounting structure must be capable of withstanding loads within the capacity of the winch.
2. Secure the winch to the mounting structure with a 3/8 inch diameter Grade 8 bolts, washers, and lock nuts. The winch base hole pattern can be found in **Figure 2**.

600 LB Trailer Winch

WARNING

1. Always inspect the strap, ratchet, gears and shafts before each use.
2. Never use a strap that is worn, frayed or kinked.
3. Never let anyone stand in or behind a boat while pulling with the winch.
4. Use caution when near the winch strap because it can whip violently if it should break.
5. Winches are not designed to secure boats to trailers. Boat tie downs should be used.
6. Never let go of the handle. Be certain that all people and objects are clear of this area to insure that they will not be struck and injured by a spinning winch handle as you pull line off the winch.
7. If you cannot crank the winch with one hand, you are potentially overloading the winch.
8. Never fully extend the strap, rope or cable while under load.

DIMENSIONAL DRAWING

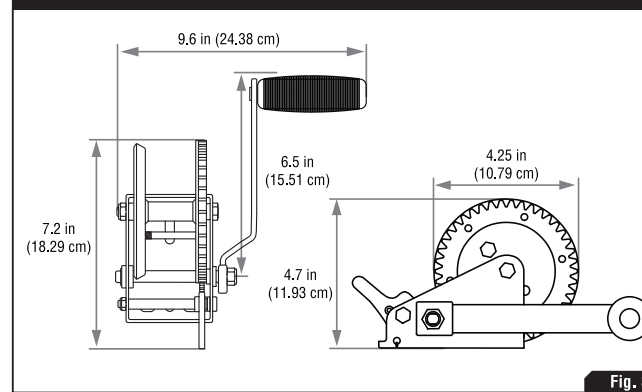


Fig. 3

PART NAMES

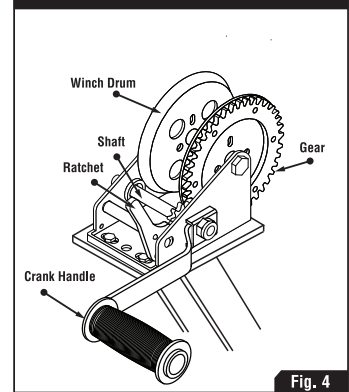


Fig. 4

Operation:

1. **To pull line off:** First place the ratchet in reverse or neutral position. (Fig. 5) To pull line off the winch, extreme caution should be used. Never let go of the handle. Be certain that all people and objects are clear of the area to ensure that they will not be struck and injured by a spinning winch handle as you pull line off the winch.
2. **To pull line & load in:** First, ALWAYS ENGAGE THE RATCHET IN THE HOLD POSITION. Before moving a load, make sure that the ratchet snaps into engagement. Now turn the handle in the appropriate direction. When turning the handle, you should always hear a clicking sound indicating the ratchet is working properly. If the clicking sound should ever stop, do not let go of the handle because the handle can spin dangerously backwards. Lower the load to a safe resting place before letting go of the handle.
3. **To let line/load out:** Take a firm grip of the handle, then push the ratchet to the reverse position. You may have to turn the handle slightly to free the ratchet. Keep a firm grip on the handle and turn slowly. Never let go of the handle when letting out or lowering a load. If you want to stop and rest, always engage the ratchet first, then let go of the handle gradually to make sure the ratchet is holding the load.

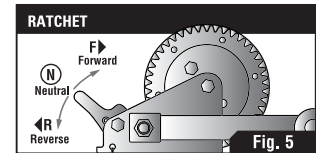


Fig. 5

1. Maintenance & Inspection:

All moving parts including ratchets, gears, and shafts must be kept clean and lubricated to ensure safe operation. Components that can be affected by chemicals, salts, and rust should be examined for safe operation before each use.

272KG
MAXIMUM CAPACITY

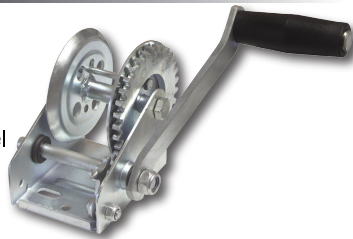
Drive Gear
Trailer Winch

Instructions

⚠ PRÉCAUTION

Si vous ne connaissez pas ce produit ou son installation, veuillez consulter un professionnel pour l'installer. Veuillez lire ces consignes attentivement avant d'utiliser le produit.

Ce treuil est un dispositif mécanique, avec poignée à rouleau et cliquet, permettant de bloquer facilement et en toute sécurité le mouvement d'enroulement ou de déroulement. Les remorques à bateau qui ne sont pas munies de rouleaux ou d'un berceau à faible friction sont conçues pour être submergées dans l'eau pendant le chargement du bateau, lequel doit être glissé sur l'eau jusque sur la remorque. Les treuils ne sont pas conçus pour fixer les bateaux sur les remorques : il faut utiliser les arrimages.



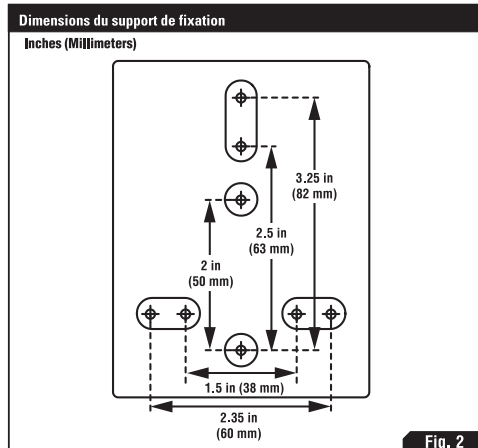
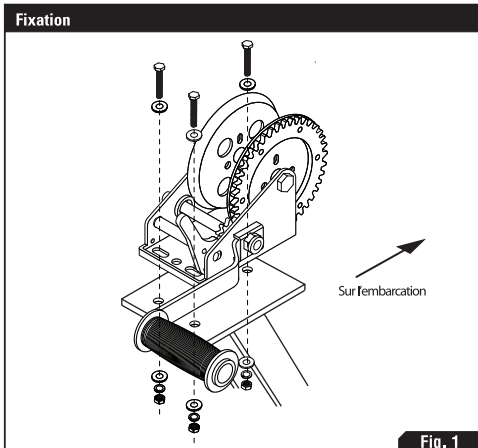
⚠ ATTENTION

Ne pas dépasser la capacité de charge du treuil, ni utiliser le treuil pour soulever des personnes ou lever des charges au-dessus de secteurs où se trouvent des personnes.

Détails techniques :

Capacité : 272 KG

Poignée : Prise standard



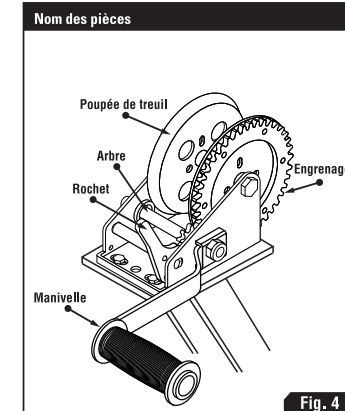
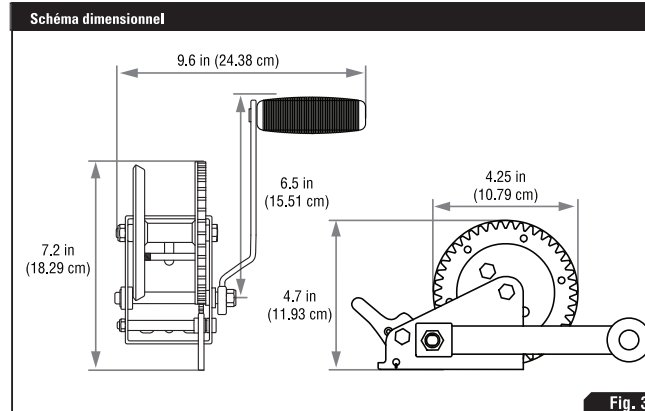
Installation:

1. Définir un emplacement convenable. La structure montant doit être capable de résister à des chargements dans la capacité du treuil.
2. Fixer le treuil sur la structure de fixation avec des boulons, des écrous et des écrous freinés de 3/8" de diamètre et de grade 8. Le treuil et l'emplacement des trous sur le pied sont illustrés sur l'image 2.

Treuil de remorque à engrenage d'entraînement 272 KGS

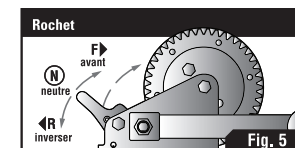
⚠ PRÉCAUTION

1. Toujours inspecter la sangle, le rochet, les vitesses et les arbres avant toute utilisation
2. Ne jamais utiliser une sangle usée, effilée ou pliée
3. Personne ne doit se tenir dans ou derrière le bateau pendant que vous tirez sur le treuil.
4. Faire preuve de prudence à proximité de la sangle du treuil puisqu'elle pourrait se rétracter rapidement si elle venait à se rompre.
5. Les treuils ne sont pas conçus pour fixer les bateaux aux remorques. Il faut utiliser des arrimages.
6. Ne jamais lâcher la sangle. Etre certain que tous les gens et les objets sont clairs du secteur pour assurer qu'ils ne seront pas frappés et seront blessés par une poignée de treuil tournant comme vous tirez la ligne du treuil.
7. S'il est impossible d'actionner la manivelle avec une seule main, il se peut qu'elle soit trop chargée.
8. Ne jamais trop étirer la sangle, la corde ou le câble si une charge y est attachée



Utilisation :

1. **Pour tirer la ligne :** D'abord, mettre le rochet en marche arrière ou en position neutre (Image 5). Pour dérouler la ligne du treuil, faire preuve d'une extrême prudence. Ne jamais lâcher la poignée, et s'assurer que rien ni personne ne se trouve à proximité afin de prévenir les accidents et les blessures causés par une manivelle en mouvement lorsqu'elle sera tirée le treuil.
2. **Pour tirer la ligne et le chargement :** D'abord, BLOQUER LE ROCHET. Avant de déplacer une charge, s'assurer que le rochet est activé. Ensuite, faire tourner la manivelle dans la direction souhaitée, un cliquettement devrait se faire entendre, ce qui indique que le rochet fonctionne correctement. Si ce son cesse, ne pas lâcher la manivelle qui pourrait se dérouler et présenter un danger. Abaisser la charge jusqu'à un endroit stable avant de lâcher la manivelle.
3. **Pour dérouler la ligne ou lâcher la charge :** Tenir fermement la manivelle, et pousser le rochet en position inversée. Il est possible qu'il soit nécessaire de légèrement tourner la manivelle afin de dégager le rochet. Continuer de bien tenir la manivelle et la tourner lentement. Ne jamais lâcher la manivelle lorsqu'elle est abaissée ou relâchée une charge. Pour interrompre ou lâcher momentanément la manivelle, toujours désactiver le rochet d'abord avant de lâcher doucement la manivelle afin de s'assurer que le rochet retient la charge.



Entretien et inspection :

1. Toutes les pièces mobiles, y compris les rochets, les engrenages et les arbres, doivent toujours être propres et bien huilées. Les composants sont vulnérables aux produits chimiques, aux sels et à la rouille et devraient être inspectés pour en assurer le bon fonctionnement avant chaque utilisation.