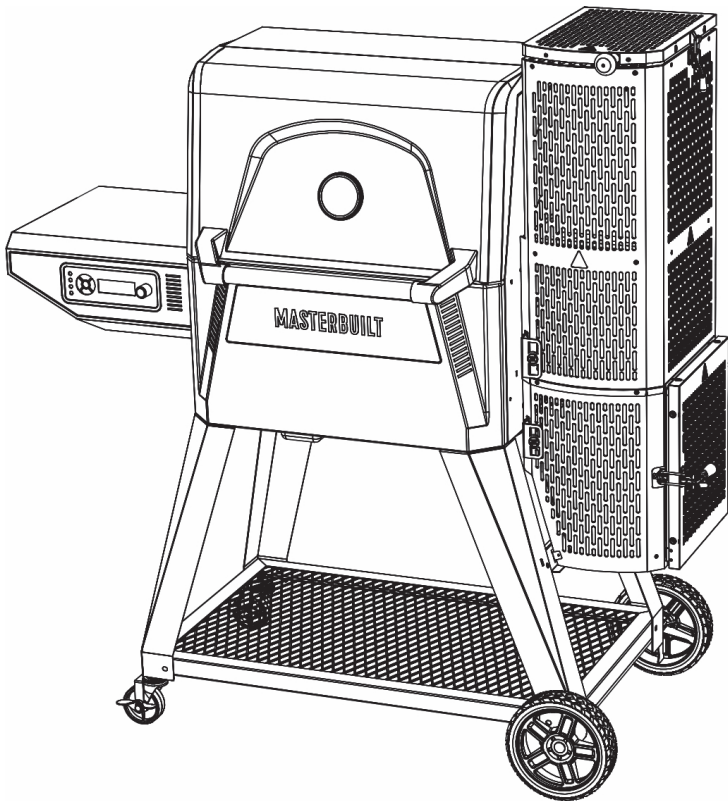




# MASTERBUILT®

Welcome to the family. Let's get started.  
Bienvenue à la famille. Commençons.  
Bienvenido a la familia. Empecemos.



## GRAVITY SERIES™ 560

Digital Charcoal Grill + Smoker  
Gril au charbon + Fumoir numériques  
Parrilla de carbón vegetal digital + Ahumador

Manual applies to the following model number(s)  
Le manuel s'applique aux numéros de modèle suivants  
El manual se aplica a los siguientes números de modelo

MB20040220

Your model number | Votre numéro de modèle | Su número de modelo

Mfg. Date - Serial Number | Date de fabrication - Numéro de série | Fecha de fabricación - Número de serie

*These numbers are located on the rating label of the grill.  
Ces numéros se trouvent sur la plaque signalétique du gril.  
Estos números se ubican en la etiqueta posterior de la parrilla.*

## IMPORTANT | IMPORTANTE

Please record this information immediately and keep in a safe place for future use.

S'il vous plaît noter cette information immédiatement et conserver dans un endroit sûr pour une utilisation future.

Por favor, registrar esta información inmediatamente y guardar en un lugar seguro para su uso futuro.

Manual Code / Código del manual: 9804190016 191003-KC

Master it. Masterbuilt.

Maitrisez-le. Masterbuilt.

Domínelo. Masterbuilt.



## WARNING



- This manual contains important information necessary for the proper assembly and safe use of the appliance.
- Read and follow all warnings and instructions before assembling and using the appliance.
- Keep this manual for future reference.



**Failure to follow these instructions could result in fire, explosion or burn hazard which could cause property damage, personal injury, or death.**



## CARBON MONOXIDE HAZARD



- Burning wood chips, wood chunks, wood pellets, charcoal and propane gives off carbon monoxide, which has no odor and can cause death.
- DO NOT burn wood chips, wood chunks, wood pellets, charcoal or propane inside homes, vehicles, tents, garages or any enclosed areas.
- USE ONLY OUTDOORS where it is well ventilated.



## WARNINGS AND IMPORTANT SAFEGUARDS



### READ ALL INSTRUCTIONS

- Always use grill in accordance with all applicable local, state, and federal fire codes.
- Before each use check all nuts, screws, and bolts to make sure they are tight and secure.
- Never operate grill under combustible overhead construction such as roof coverings, carports, awnings, or overhangs.
- Grill is for OUTDOOR HOUSEHOLD USE ONLY.
- Never use inside enclosed areas such as patios, garages, buildings, or tents.
- Never use inside or on recreational vehicles or boats.
- Maintain a minimum distance of 10ft (3m) from overhead construction, walls, rails or other structures.
- Keep a minimum 10ft (3m) clearance of all combustible materials such as wood, dry plants, grass, brush, paper, or canvas.
- Never use grill for anything other than its intended use. This grill is NOT for commercial use.
- Accessory attachments not supplied by Masterbuilt Manufacturing, LLC are NOT recommended and may cause injury.
- Use of alcohol, prescription, or non-prescription drugs may impair user's ability to properly assemble or safely operate grill.
- Keep a fire extinguisher accessible at all times while operating grill.
- When cooking with oil or grease, have a type BC or ABC fire extinguisher readily available.
- In the event of an oil or grease fire do not attempt to extinguish with water. Immediately call the fire department. A type BC or ABC fire extinguisher may, in some circumstances, contain the fire.
- Use grill on a level, non-combustible, stable surface such as dirt, concrete, brick, or rock. An asphalt surface (blacktop) may not be acceptable for this purpose.
- Grill MUST be on the ground. Do not place grill on tables or counters. DO NOT move grill across uneven surfaces.
- Do not use grill on wooden or flammable surfaces.
- Keep grill clear and free from combustible materials such as gasoline and other flammable vapors and liquids.
- Do not leave grill unattended.



## WARNINGS AND IMPORTANT SAFEGUARDS



- Keep children and pets away from grill at all times. Do NOT allow children to use grill. Close supervision is necessary when children or pets are in the area where grill is being used.
- Do NOT allow anyone to conduct activities around grill during or following its use until it has cooled.
- Never use glass, plastic, or ceramic cookware in grill. Never place empty cookware in grill while in use.
- Never move grill when in use. Allow grill to cool completely (below 115°F (45°C)) before moving or storing.
- Do not store grill with hot ashes or charcoal inside grill/hopper. Store only when fire is completely out and all surfaces are cold.
- Never use grill as a heater (READ CARBON MONOXIDE HAZARD).
- The grill and hopper heat shields are HOT while in use and will remain HOT for a period of time afterwards and during cooling process. Use CAUTION. Wear protective gloves/mitts.
- Be careful when removing food from grill. All surfaces are HOT and may cause burns. Use protective gloves/mitts or long, sturdy, cooking tools for protection from hot surfaces or splatter from cooking liquids.
- DO NOT bump or impact the grill to prevent personal harm, damage to grill, or spillage/splashing of hot cooking liquid.
- Do not touch HOT surfaces
- Grill is hot during use. To avoid burns, keep face and body away from door(s) and vents. Steam and hot air are expelled during use.
- Hopper heat shield, hopper lid and latch, hopper ash door and latch are HOT while the grill is in use and during cooling. Wear protective gloves when working with and around these components.
- Grill has an open flame. Keep hands, hair, and face away from flame. Do NOT lean over grill when lighting. Loose hair and clothing may catch fire.
- DO NOT obstruct flow of combustion and ventilation.
- Do not cover cooking grates with metal foil. This will trap heat and may cause damage to the grill.
- Never leave HOT coals or ashes unattended.
- Do not remove ashes while ashes and charcoal are HOT.
- Keep hands, hair, and face away from the burning charcoal. Be careful of loose hair and clothing during operation as they could catch fire.
- Use protective gloves when handling this grill or working with fire. Use protective gloves or long, sturdy fireplace tools when adding wood or charcoal.
- Never use charcoal lighting fluid, gasoline, alcohol or other highly volatile fluids to ignite charcoal. These fluids can explode causing injury or death. Always follow specific lighting instructions for this grill.
- Never overfill charcoal hopper. This can cause serious injury as well as damage to the grill.
- Dispose of cold ashes by placing them in aluminum foil, soaking with water, and discarding in a non-combustible container.
- When using electrical appliances, basic safety precautions should always be followed including the following: 1) Do not plug in the appliance until fully assembled and ready for use. 2) Use only approved grounded electrical outlet. 3) Do not use during an electrical storm. 4) Do not expose appliance to rain or water at any time.
- To protect against electrical shock do not immerse cord, plug or control panel in water or other liquid.
- Do not operate any appliance with a damaged cord or plug, or after appliance malfunctions or has been damaged in any manner. Contact Masterbuilt Customer Service for assistance at 1-800-489-1581.
- Extension cords may be used if care is exercised in their use. • If an extension cord is used: 1) The marked electrical rating of the extension cord should be at least as great as the electrical rating of the appliance; and 2) the cord should be arranged so that it will not drape over the counter top or tabletop where it can be pulled by children or tripped over unintentionally.



## WARNINGS AND IMPORTANT SAFEGUARDS



- The extension cord must be a grounding-type 3-wire cord.
- Outdoor extension cords must be used with outdoor use products and are marked with suffix “W” and with the statement “Suitable for Use with Outdoor Appliances.”
- CAUTION - To reduce the risk of electric shock, keep extension cord connection dry and off the ground.
- Do not let cord hang on or touch hot surfaces.
- Do not place cord on or near a gas or electric burner or in a heated oven.
- To disconnect, turn controller “OFF” then remove plug from outlet.
- Unplug from outlet when not in use and before cleaning. Allow appliance to cool completely before adding/removing internal components.
- Do not clean this product with a water sprayer or the like.
- Grill should only be rolled on smooth surface.
- Grill should never be rolled up/down stairs or uneven surface.
- Potential damage to grill or harm to user may result from failure to follow warnings.
- Never open hopper during use. If it is necessary to refill charcoal during use follow the specific reload instructions for this grill and always wear protective gloves.
- Never operate the grill with the temperature probe removed. This can cause the grill to overheat and cause serious personal injury and/or damage to the grill.
- Install heat intake and air intake slides after every use.
- Remove heat intake and air intake slides before every use.
- Never operate the grill with the heat intake and air intake slides installed in the grill. This can damage the grill.

### SAFETY FEATURES

**Lid Switch** – *Prevents grill from overheating.*

- If the set temperature is **above** 500°F (260°C) the controller will regulate the grill temperature to 500°F (260°C) when the grill lid is opened. Once the lid is closed the grill will return to the set temperature.
- If the set temperature is **below** 500°F (260°C) the controller will continue to regulate the grill at the set temperature when the grill lid is opened.

**Hopper Switches** – *Reduces chimney effect when hopper is opened.*

1. Hopper Lid Switch: The fan will stop when the hopper lid is opened. The fan will restart when the hopper lid is closed.
2. Hopper Ash Door Switch: The fan will stop when the hopper ash door is opened. The fan will restart when the hopper ash door is closed.

## SAVE THESE INSTRUCTIONS



## AVERTISSEMENT



- Ce manuel contient des informations qui sont nécessaires pour une utilisation sûre et appropriée de cet appareil.
- Lisez et suivez la totalité des avertissements et des instructions fournis avant d'assembler et d'utiliser l'appareil.
- Conservez ce manuel pour référence ultérieure.



**L'omission de vous conformer à ces instructions pourrait entraîner un incendie, une explosion ou un risque de brûlure, qui pourrait causer des dommages matériels, des blessures ou la mort.**



## RISQUE LIÉ AU MONOXYDE DE CARBONE



- La combustion de copeaux de bois, de morceaux de bois, de granules de bois, de charbon ou de propane dégage du monoxyde de carbone, qui n'a pas d'odeur et peut causer la mort.
- NE PAS brûler de copeaux de bois, de morceaux de bois, de granules de bois, de charbon ou de propane à l'intérieur d'habitations, de véhicules, de tentes, de garages ou d'espaces fermés.
- UTILISEZ UNIQUEMENT À L'EXTÉRIEUR avec de bonnes conditions de ventilation.



## AVERTISSEMENTS ET MISES EN GARDE IMPORTANTES



### LISEZ TOUTES LES INSTRUCTIONS

- Utilisez toujours le gril conformément à tous les codes d'incendie locaux, provinciaux et fédéraux applicables.
- Avant toute utilisation, vérifiez la totalité des écrous, des vis et des boulons afin de vous assurer qu'ils sont bien serrés.
- Ne jamais faire fonctionner le gril sous une structure combustible surélevée comme une couverture, un abri d'auto, une marquise ou un porte-à-faux.
- Ce gril est conçu pour une UTILISATION DOMESTIQUE À L'EXTÉRIEUR SEULEMENT.
- Ne jamais utiliser l'appareil dans un lieu fermé, comme un patio, un garage, un édifice ou une tente.
- Ne jamais utiliser l'appareil à l'intérieur ou dans un véhicule récréatif ou un bateau.
- Gardez une distance minimale de 3 m (10 pi) entre l'appareil et une structure surélevée, un mur, une rampe ou une autre installation quelconque.
- Gardez une distance minimale de 3 m (10 pi) entre l'appareil et tout matériau combustible comme le bois, les plantes sèches, le gazon, la broussaille, le papier ou la toile.
- Utilisez le gril uniquement pour la fonction pour laquelle il a été conçu. Ce gril n'est PAS destiné à une utilisation commerciale.
- L'utilisation d'accessoires non fournis par Masterbuilt Manufacturing LLC n'est PAS recommandée et peut provoquer des blessures.
- La consommation d'alcool ou de médicaments, sous ordonnance ou en vente libre, peut affecter la capacité de l'utilisateur à assembler correctement le gril ou à le faire fonctionner de manière sûre.
- Conserver un extincteur accessible à tout moment pendant le fonctionnement du gril.
- Lorsque vous cuisez des aliments avec de l'huile ou de la graisse, avoir un extincteur de type BC ou ABC à portée de main.
- En cas de feu d'huile ou de graisse, ne pas tenter de l'éteindre avec de l'eau. Appeler immédiatement le service d'incendie. Un extincteur de type BC ou ABC peut parfois confiner l'incendie.
- Mettez le gril sur une surface stable plate et non combustible comme la terre battue, le béton, la brique ou la pierre. Il est possible qu'une surface asphaltée ne convienne pas.
- Le gril DOIT être posé sur le sol. Ne pas poser le gril sur une table ou un comptoir. NE PAS déplacer le gril sur des surfaces inégales.
- Ne pas utiliser le gril sur une surface en bois ou inflammable.
- Gardez le gril à distance et libre de tout matériau combustible comme l'essence ou tout autre liquide ou gaz inflammable.



## AVERTISSEMENTS ET MISES EN GARDE IMPORTANTES



- Ne pas laisser le gril sans surveillance.
- Gardez les enfants et les animaux à distance du gril en tout temps. Ne PAS laisser les enfants utiliser le gril. Une surveillance attentive est nécessaire si des enfants ou des animaux sont présents à proximité du gril en cours d'utilisation.
- Ne permettre à PERSONNE de mener des activités autour du gril pendant ou après son fonctionnement, tant qu'il n'a pas refroidi.
- Ne jamais mettre de verre, de plastique, ni de céramique dans le gril. Ne pas mettre d'articles de cuisine vides dans le gril pendant son utilisation.
- Ne jamais déplacer le gril pendant l'utilisation. Attendre que le gril ait refroidi complètement (température inférieure à 45 °C [115 °F]) avant de le déplacer ou de l'entreposer.
- Ne pas ranger le gril s'il y a des cendres ou du charbon chauds dans le gril ou la trémie. Ne le ranger qu'une fois que le feu est complètement éteint et que toutes les surfaces ont refroidi.
- Ne jamais utiliser le gril comme système de chauffage (LIRE LE DANGER LIÉ AU MONOXYDE DE CARBONE).
- Le gril et les écrans thermiques de la trémie sont CHAUDS en cours d'utilisation et resteront CHAUDS pendant un certain temps ensuite et pendant le refroidissement. Faites ATTENTION. Portez des gants de protection.
- Faites preuve de prudence lorsque vous retirez des aliments du gril. Toutes les surfaces sont CHAUDES et peuvent provoquer des brûlures. Utilisez des mitaines/gants de protection ou des ustensiles de cuisine robustes à manche long pour vous protéger des surfaces chaudes ou des éclaboussures provenant des liquides de cuisson.
- Évitez de heurter ou de bousculer le gril, car cela pourrait causer des blessures, endommager le gril ou renverser des liquides de cuisson chauds.
- Ne pas toucher de surfaces CHAUDES.
- Le gril est chaud lorsqu'il est en marche. Pour éviter les brûlures, gardez le visage et le corps loin de la porte et des événements. L'utilisation génère de la vapeur et de l'air chaud.
- L'écran thermique de la trémie, le couvercle et le loquet de la trémie, la porte à cendres de la trémie et le loquet sont CHAUDS pendant l'utilisation du gril et la période de refroidissement. Portez des gants de protection lorsque vous travaillez avec ces composants et autour de ceux-ci.
- Le gril génère une flamme nue. Gardez les mains, les cheveux et le visage à distance de la flamme. NE PAS vous pencher au-dessus du gril pendant que vous l'allumez. Les cheveux non attachés ou les vêtements amples peuvent s'enflammer.
- NE PAS obstruer la circulation des gaz de combustion ou les orifices de ventilation.
- Ne pas couvrir les grilles de cuisson avec des feuilles métalliques. Cela emprisonnerait la chaleur et pourrait endommager le gril.
- Ne jamais laisser des cendres ou du charbon CHAUDS sans surveillance.
- Ne pas enlever la cendre pendant que les cendres et le charbon sont CHAUDS.
- Gardez les mains, les cheveux et le visage éloignés du charbon en combustion. Prenez garde à vos cheveux et vêtements pendant la cuisson, car ils pourraient prendre feu.
- Portez des gants de protection lorsque vous manipulez ce gril ou que vous travaillez avec du feu. Utilisez des gants de protection ou des outils pour foyer longs et résistants lors de l'ajout de bois ou de charbon.
- Ne jamais utiliser de liquide d'allumage pour charbon, d'essence, d'alcool ou d'autres fluides extrêmement volatiles pour allumer le charbon. Ces liquides peuvent exploser et causer des blessures ou la mort. Suivez toujours les instructions d'allumage propres à ce gril.
- Ne jamais trop remplir la trémie à charbon. Cela peut causer des blessures graves et endommager le gril.
- Mettez au rebut les cendres froides en les enveloppant dans une feuille d'aluminium, puis en trempant le tout dans de l'eau avant de le jeter dans un récipient non combustible.
- Lorsque vous utilisez des appareils électriques, des précautions de sécurité de base doivent toujours être suivies, dont les suivantes : 1) Branchez l'appareil uniquement lorsqu'il est complètement assemblé et prêt à l'emploi. 2) N'utiliser qu'une prise électrique mise à la terre approuvée. 3) Ne pas utiliser l'appareil pendant un orage. 4) Ne jamais exposer l'appareil à la pluie ou à l'eau.
- Pour vous protéger contre les chocs électriques, ne pas immerger le cordon, les fiches ou une partie du panneau de commande dans de l'eau ou d'autres liquides.
- Ne jamais faire fonctionner un appareil dont le cordon ou la fiche sont endommagés, après avoir constaté une défektivité ou si l'appareil a été endommagé de quelque façon. Contactez le service à la clientèle de Masterbuilt pour obtenir de l'aide en composant le 1-800-489-1581.



## AVERTISSEMENTS ET MISES EN GARDE IMPORTANTES



- Des cordons de rallonge peuvent être utilisés en faisant preuve de prudence. • Si vous utilisez un cordon de rallonge : 1) La capacité nominale de la rallonge doit correspondre au minimum à celle de l'appareil, et 2) Le cordon doit être disposé de telle sorte qu'il ne pende pas du comptoir ou de la table, ce qui permettrait à des enfants de tirer dessus ou de faire basculer l'appareil intentionnellement.
- La rallonge doit consister en un cordon à 3 fils avec mise à la terre.
- Les rallonges extérieures doivent être utilisées avec des appareils destinés à une utilisation en extérieur et doivent être marquées d'un « W » accompagné de la mention « Suitable for Use with Outdoor Appliances » (Approuvée pour usage extérieur).
- ATTENTION – Pour réduire le risque de décharge électrique, maintenez la rallonge sèche et au-dessus du sol.
- Ne pas laisser le cordon pendre sur des surfaces chaudes ou les toucher.
- Ne pas mettre le cordon sur ou à proximité d'une plaque à gaz ou électrique, ou bien dans un four chaud.
- Pour procéder au débranchement, tournez le contrôleur sur « OFF », puis retirez la fiche de la prise.
- Débranchez l'appareil lorsqu'il ne sert pas et avant le nettoyage. Laissez l'appareil refroidir complètement avant d'ajouter ou d'enlever des composants internes.
- Ne pas nettoyer ce produit avec un système de pulvérisation d'eau ou similaire.
- Il ne faut faire rouler le gril que sur une surface plate.
- Il ne faut jamais faire rouler le gril dans des escaliers ou sur des surfaces inégales.
- Tout manquement à respecter les avertissements pourrait causer des dommages au gril ou des blessures à l'utilisateur.
- Ne jamais ouvrir la trémie pendant l'utilisation. S'il est nécessaire de rajouter du charbon pendant l'utilisation, suivez les instructions de rechargement propres à ce gril et portez toujours des gants de protection.
- Ne jamais faire fonctionner ce gril si la sonde de température n'est pas présente. Cela pourrait faire surchauffer le gril et causer des blessures graves ou des dommages importants au gril.
- Installez les glissières d'entrée de chaleur et d'entrée d'air après chaque utilisation.
- Enlevez les glissières d'entrée de chaleur et d'entrée d'air avant chaque utilisation.
- Ne jamais faire fonctionner le gril si les glissières d'entrée de chaleur et d'entrée d'air sont installées dans le gril. Cela pourrait causer des dommages au gril.

### CARACTÉRISTIQUES DE SÉCURITÉ

#### **Interrupteur du couvercle** – *Empêche le gril de surchauffer.*

- Si la température réglée est **supérieure** à 500°F (260°C), le contrôleur ajustera la température du gril à 500°F (260°C) lorsque le gril est ouvert. Une fois le couvercle fermé, le gril reviendra à la température réglée.
- Si la température réglée est **inférieure** à 500°F (260°C), le contrôleur continuera à ajuster la température du gril lorsque le couvercle du gril est ouvert.

#### **Interrupteurs de la trémie** – *Réduisent l'effet de cheminée lors de l'ouverture de la trémie.*

1. Interrupteur du couvercle de la trémie : Le ventilateur s'arrête lorsque le couvercle de la trémie est ouvert. Le ventilateur redémarre lorsque le couvercle de la trémie est fermé.
2. Interrupteur de la porte à cendres de la trémie : Le ventilateur s'arrête lorsque la porte à cendres de la trémie est ouverte. Le ventilateur redémarre lorsque la porte à cendres de la trémie est fermée.

**CONSERVEZ CES INSTRUCTIONS.**



## ADVERTENCIA



- Este manual contiene información importante necesaria para el correcto ensamblaje y uso seguro del aparato.
- Lea y siga todas las advertencias e instrucciones antes de ensamblar y usar el aparato.
- Conserve este manual para referencia en el futuro.



**Si no sigue estas instrucciones, podría producirse un peligro de incendio, explosión o quemadura, lo cual podría causar daños a la propiedad, lesiones personales o la muerte.**



## PELIGRO DE MONÓXIDO DE CARBONO



- Quemar trozos de madera, leños de madera, perlas de madera, carbón vegetal y propano produce monóxido de carbono que no tiene olor y puede causar la muerte.
- NO queme trozos de madera, leños de madera, perlas de madera, carbón vegetal o propano dentro de viviendas, vehículos, tiendas para camping, garajes o cualquier área cerrada.
- USE SOLAMENTE AL AIRE LIBRE donde está bien ventilado.



## ADVERTENCIAS Y SALVAGUARDAS IMPORTANTES



### LEA TODAS LAS INSTRUCCIONES

- Siempre use la parrilla en conformidad con todos los códigos contra incendios locales, estatales y federales aplicables.
- Antes de cada uso, verifique todas las tuercas, tornillos y pernos para asegurarse que estén firmes y asegurados.
- Nunca opere la parrilla bajo ninguna construcción aérea combustible, como cubiertas de techos, porches de autos, toldos o voladizos.
- La parrilla es SOLO PARA USO CASERO EN EXTERIORES.
- Nunca use dentro de áreas cerradas como patios, garajes, edificios o tiendas.
- Nunca use dentro o sobre botes o vehículos recreativos.
- Mantenga una distancia mínima de 10 pies (3m) de construcciones aéreas, paredes, rieles u otras estructuras.
- Mantenga un mínimo de 10 pies (3m) de espacio libre de todos los materiales combustibles como madera, plantas secas, césped, escobillas, papel o lienzos.
- Nunca use la parrilla para ninguna otra cosa que no sea su propósito intencionado. Esta parrilla NO es para uso comercial.
- NO se recomienda usar accesorios adicionales no suministrados por Masterbuilt Manufacturing, LLC; estos podrían causar lesiones.
- El uso de alcohol y de medicamentos con o sin receta pueden obstaculizar la habilidad del usuario de ensamblar u operar correctamente la parrilla.
- Conserve un extintor de incendios accesible en todo momento mientras opere la parrilla.
- Cuando cocine con aceite o grasa, tenga un extintor tipo BC o ABC a disponibilidad.
- En caso de un incendio de aceite o grasa, no intente extinguirlo con agua. Llame inmediatamente al departamento de bomberos. En ciertos casos, un extintor tipo BC o ABC puede contener el incendio.
- Use la parrilla sobre una superficie no combustible y estable tal como tierra, concreto, ladrillo o piedra. Mejor no utilizar una superficie de asfalto (bituminosa) para este propósito.
- La parrilla DEBE estar sobre el suelo. No coloque la parrilla en mesas o mostradores. NO mueva la parrilla por superficies desniveladas.
- No use la parrilla en superficies de madera o inflamables.
- Mantenga la parrilla despejada y libre de materiales combustibles, como gasolina y otros vapores y líquidos inflamables.





## ADVERTENCIAS Y SALVAGUARDAS IMPORTANTES



- No deje la parrilla desatendida.
- Mantenga a los niños y mascotas lejos de parrilla en todo momento. NO permita que los niños usen la parrilla. Es necesaria una supervisión cercana cuando haya niños o mascotas en el área donde se usa la parrilla.
- NO permita que nadie realice actividades alrededor de la parrilla durante o después de su uso hasta que se haya enfriado.
- Nunca use recipientes de vidrio, plástico o cerámica en la parrilla. Nunca coloque utensilios vacíos en la parrilla mientras esté en uso.
- Nunca mueva la parrilla cuando esté en uso. Deje que la parrilla se enfríe completamente (por debajo de los 115°F (45°C) antes de moverla o guardarla.
- No almacene la parrilla con carbón o cenizas calientes dentro de ella o de la tolva. Almacene únicamente cuando el fuego esté totalmente apagado y todas las superficies estén frías.
- Nunca utilice la parrilla como un calentador (LEER PELIGRO DE MONÓXIDO DE CARBONO).
- La parrilla y los protectores de calor de la tolva están CALIENTES mientras están en uso y permanecerán CALIENTES por un cierto período de tiempo después y durante el proceso de enfriamiento. Tenga PRECAUCIÓN. Use guantes/mitones de protección.
- Tenga cuidado cuando retire los alimentos de la parrilla. Todas las superficies están CALIENTES y pueden causar quemaduras. Use guantes/mitones de protección o herramientas de cocción resistentes para protegerse de las superficies calientes o las salpicaduras de los líquidos de la cocción.
- NO choque o golpee la parrilla para evitar lesiones personales, daños a la parrilla o derrames/salpicaduras del líquido de cocción caliente.
- No toque las superficies CALIENTES
- La parrilla está caliente durante su uso. Para evitar quemaduras, mantenga el rostro y cuerpo lejos de la(s) puerta(s) y ductos. Se expelen vapor y aire caliente durante el uso.
- El protector de calor de la tolva, la tapa y seguro de la tolva, la puerta de cenizas y seguro de la tolva están CALIENTES cuando la parrilla está en uso y durante el enfriamiento. Use guantes de protección cuando trabaje con y alrededor de estos componentes.
- La parrilla tiene una llama abierta. Mantenga sus manos, cabello y rostro lejos de la llama. NO se incline sobre la parrilla mientras la esté encendiendo. El cabello y la ropa sueltos pueden incendiarse.
- NO obstruya el flujo de combustión y ventilación.
- No cubra las rejillas de cocción con papel aluminio. Esto atraparé el calor y podría causar daños a la parrilla.
- Nunca desatienda el carbón o las cenizas CALIENTES.
- No retire las cenizas mientras las cenizas y el carbón estén CALIENTES.
- Mantenga sus manos, cabello y rostro lejos del carbón ardiendo. Tenga cuidado con los cabellos y la ropa sueltos durante la operación ya que pueden incendiarse.
- Use guantes protectores cuando manipule esta parrilla o cuando trabaje con fuego. Use guantes protectores o herramientas de cocina largas y robustas cuando agregue madera o carbón.
- Nunca use líquido de encendido de carbón, gasolina, alcohol u otros líquidos altamente volátiles para encender el carbón vegetal. Estos fluidos pueden explotar causando lesiones o la muerte. Siempre siga las instrucciones de encendido específicas para esta parrilla.
- Nunca llene demasiado la tolva del carbón. Esto puede ocasionar lesiones graves así como dañar la parrilla.
- Deseche las cenizas frías colocándolas en papel aluminio, remojándolas en agua y desechándolas en un contenedor no combustible.
- Cuando use artefactos eléctricos, siempre se deben seguir las precauciones básicas de seguridad, incluyendo las siguientes: 1) No enchufe el artefacto hasta que esté completamente ensamblado y listo para usarse. 2) Use únicamente un tomacorrientes eléctrico puesto a tierra aprobado. 3) No use el ahumador durante una tormenta eléctrica. 4) No exponga el artefacto a la lluvia o al agua en ningún momento.
- Para protegerse contra una descarga eléctrica, no sumerja el cable, enchufe o panel de control en agua u otro líquido.
- No opere ningún artefacto con un cable o enchufe dañado, o si el artefacto se malogra o se ha dañado de alguna manera. Contacte al Servicio de atención al cliente de Masterbuilt al: 1-800-489-1581.



## ADVERTENCIAS Y SALVAGUARDAS IMPORTANTES



- Se pueden usar cables de extensión si se tiene cuidado en su uso. • Si se usa un cable de extensión:  
1) La calificación eléctrica marcada del cable de extensión debe ser al menos igual que la calificación eléctrica del artefacto; y 2) El cable debe acomodarse de tal forma que no cuelgue del mostrador o de la mesa, de donde pueda ser tirado por los niños o donde sea objeto de tropiezo inintencional.
- El cable de extensión debe ser uno de tipo 3 puesto a tierra.
- Se debe usar cables de extensión para exteriores con productos de uso para exteriores, los cuales deben llevar una marca del sufijo “W”, además de la leyenda “Apropiado para uso con artefactos de uso en exteriores”.
- PRECAUCIÓN - Para reducir el riesgo de descarga eléctrica, conserve seco el cable de extensión y fuera de la tierra.
- No permita que el cable esté colgando o tocando superficies calientes.
- No lo coloque encima o cerca a una hornilla eléctrica o de gas, o en un horno calentado.
- Para desconectar, apague el controlador, luego retire el enchufe del tomacorrientes.
- Desenchufe del tomacorrientes cuando no esté en uso y antes de la limpieza. Deje que el artefacto se enfríe completamente antes agregar/retirar componentes internos.
- No limpie este producto con un rociador de agua o producto similar.
- La parrilla solo debe deslizarse sobre una superficie lisa.
- La parrilla nunca debe deslizarse escaleras arriba/abajo o por superficies desiguales.
- Puede resultar un daño potencial a la parrilla o un daño al usuario si no se siguen las advertencias.
- Nunca abra la tolva durante el uso. Si es necesario rellenar el carbón durante el uso, siga las instrucciones de recarga específicas para esta parrilla y siempre use guantes de protección.
- Nunca opere la parrilla con la sonda de temperatura retirada. Esto puede hacer que la parrilla se sobrecaliente y cause graves lesiones personales y/o daños a la parrilla.
- Instale las láminas de admisión de calor y aire después de cada uso.
- Retire las láminas de admisión de calor y aire antes de cada uso.
- Nunca opere la parrilla con las láminas de admisión de calor y aire instaladas en la parrilla. Esto podría dañarla.

### CARACTERÍSTICAS DE SEGURIDAD

**Interruptor de la tapa** – *Evita que la parrilla se sobrecaliente.*

- Si la temperatura está configurada **por encima** de 500°F (260°C), el controlador regulará la temperatura a 500°F (260°C) cuando la tapa de la parrilla esté abierta. Una vez que la tapa esté cerrada, la parrilla regresará a la temperatura configurada.
- Si la temperatura está configurada **por debajo** de 500°F (260°C), el controlador seguirá regulando la parrilla a la temperatura configurada cuando la tapa de la parrilla esté abierta.

**Interruptores de la tolva** – *Reduce el efecto de la chimenea cuando se abre la tolva.*

1. Interruptor de la tapa de la tolva: El ventilador se detendrá cuando la tapa de la tolva se abra. El ventilador se reiniciará cuando la tapa de la tolva se cierre.
2. Interruptor de la puerta de cenizas de la tolva: El ventilador se detendrá cuando la puerta de la tolva de cenizas se abra. El ventilador se reiniciará cuando la puerta de la tolva de cenizas se cierre.

## GUARDE ESTAS INSTRUCCIONES

# Structural Proximity and Safe Usage Recommendations

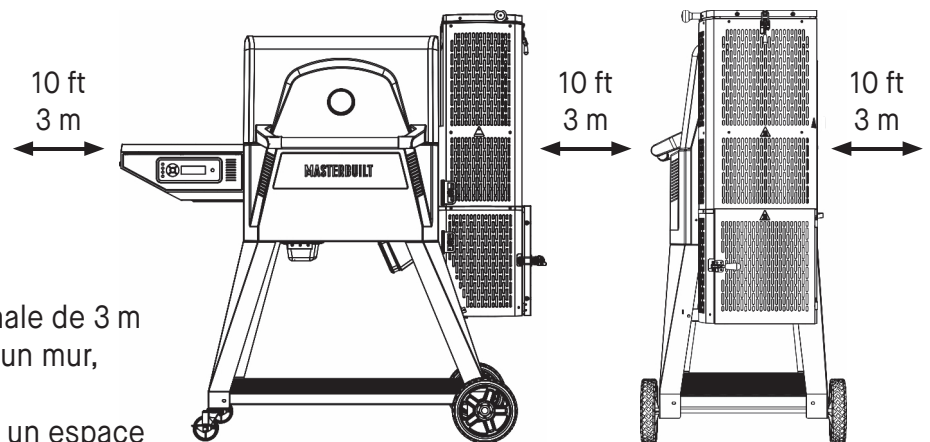
## Proximité avec les structures et recommandations de sécurité lors de l'utilisation

## Recomendaciones de proximidad estructural y uso seguro

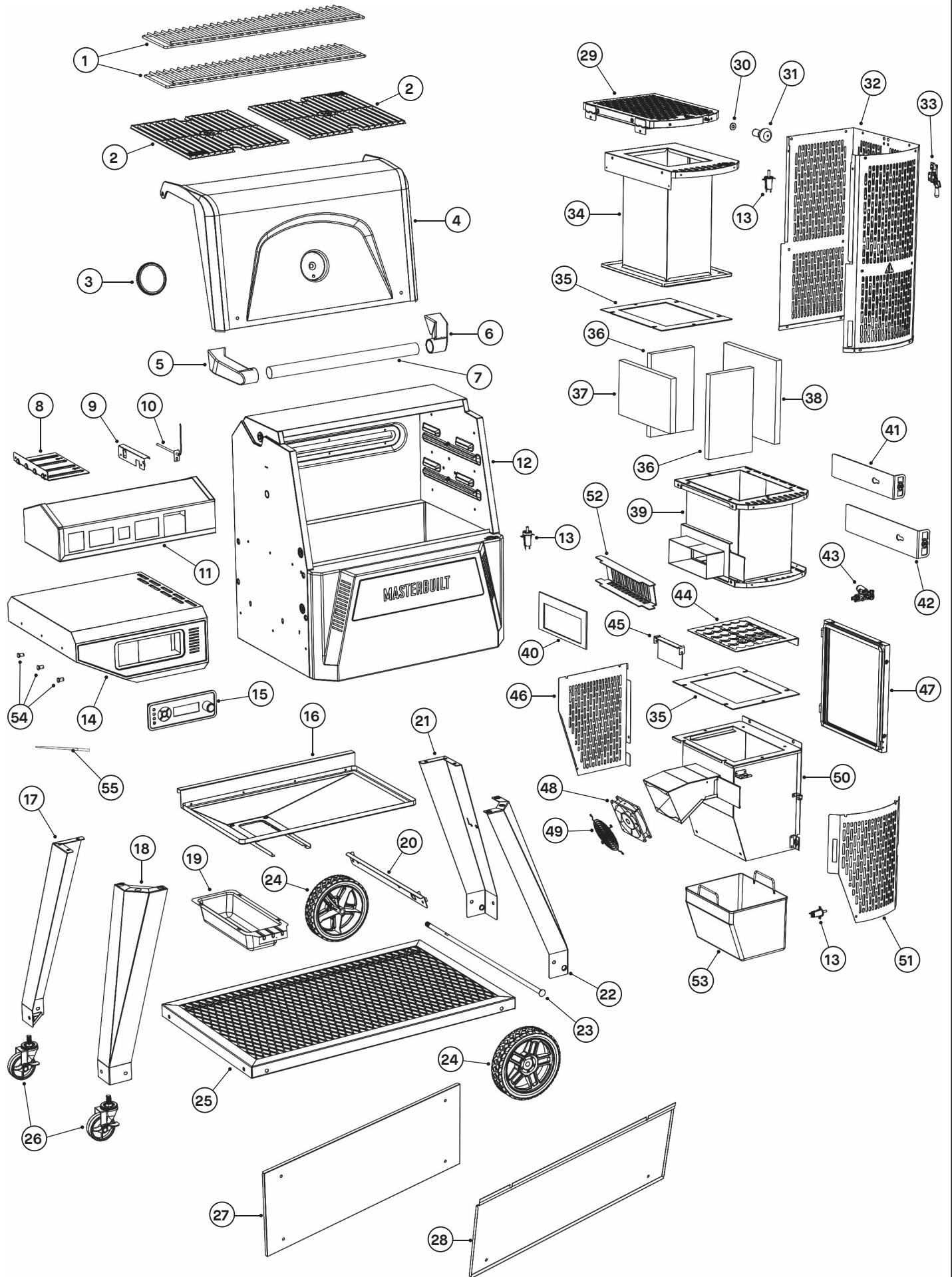
**REMINDER:** Maintain a minimum distance of 10 feet from rear and sides to walls, rails or other combustible construction. This clearance provides adequate space for proper combustion, air circulation and venting.

**RAPPEL:** Gardez une distance minimale de 3 m (10 pi) entre l'arrière et les côtés et un mur, une rampe ou une autre installation quelconque. Ce dégagement fournit un espace suffisant pour assurer une combustion, une circulation de l'air et une ventilation appropriées.

**RECORDATORIO:** Mantenga una distancia mínima de 10 pies (3 m) de la parte trasera y los costados de las paredes, rieles u otras construcciones combustibles. Este despeje ofrece un espacio adecuado para una adecuada combustión, circulación del aire y ventilación.



# Parts Diagram | Diagramme des pieces | Diagrama de partes



# Parts List

NO.	QTY.	DESCRIPTION	NO.	QTY.	DESCRIPTION
1	2	Smoking/Warming Racks	30	1	Hopper Lid Handle Washer
2	2	Smoke + Sear Grates	31	1	Hopper Lid Handle
3	1	Temperature Gauge	32	1	Hopper Heat Shield - Top
4	1	Lid Assembly	33	1	Hopper Lid Latch
5	1	Handle Mount, Left	34	1	Hopper Assembly - Top
6	1	Handle Mount, Right	35	2	Hopper Gasket
7	1	Handle Tube	36	2	Front/Rear Fire Brick
8	1	Heat Manifold Support	37	1	Left Fire Brick
9	1	Temperature Probe Bracket	38	1	Right Fire Brick
10	1	Temperature Probe	39	1	Hopper Assembly - Middle
11	1	Heat Manifold Assembly	40	1	Grill Heat Intake Fiber Spacer
12	1	Body Assembly	41	1	Heat Intake Slide (Large)
13	3	Lid/Door Switch	42	1	Air Intake Slide (Small)
14	1	Side Shelf Assembly	43	1	Hopper Door Latch
15	1	Controller Assembly	44	1	Charcoal Grate Assembly
16	1	Bottom Tray Assembly	45	1	Air Intake Flap/Bracket
17	1	Left Rear Leg Assembly	46	1	Hopper Heat Shield - Bottom Rear
18	1	Left Front Leg Assembly	47	1	Hopper Door Assembly
19	1	Grease Tray	48	1	Fan
20	1	Hopper/Cart Support	49	1	Fan Guard
21	1	Right Rear Leg	50	1	Hopper Assembly - Bottom
22	1	Right Front Leg	51	1	Hopper Heat Shield - Bottom Front
23	1	Wheel Axle with Lock Nut	52	1	Grill Heat Intake Grate
24	2	8" Wheel	53	1	Ash Tray Assembly
25	1	Bottom Shelf Assembly	54	3	Tool Hanger
26	2	3" Caster	55	1	Antenna
27	1	Rear Inner Liner		1	Meat Probe - <i>not pictured</i>
28	1	Front Inner Liner		1	Power Cord/Plug - <i>not pictured</i>
29	1	Hopper Lid Assembly			

• **BEFORE ASSEMBLY READ ALL INSTRUCTIONS CAREFULLY.**

- Assemble on a clean flat surface.
- Tools needed: Phillips head screwdriver, adjustable wrench, 19mm socket wrench.
- Approximate assembly time: 1 hour, 45 minutes.
- Recommend two people assemble to increase ease and reduce assembly time.
- Actual product may differ from picture shown.
- It is possible that some assembly steps have been completed in the factory.



**DO NOT RETURN TO RETAILER** for assembly assistance, missing or damaged parts. Please contact MASTERBUILT Customer Service at 1-800-489-1581 or [www.masterbuilt.com/pages/support](http://www.masterbuilt.com/pages/support). Please have the model number and serial number available. These numbers are located on the silver rating label on the grill.

# Liste des pièces

N°	QTÉ	DESCRIPTION	N°	QTÉ	DESCRIPTION
1	2	Grilles de fumage/réchauds	30	1	Rondelle de la poignée du couvercle de la trémie
2	2	Grilles Fumer + Saisir	31	1	Poignée du couvercle de la trémie
3	1	Indicateur de température	32	1	Écran thermique de la trémie – dessus
4	1	Assemblage du couvercle	33	1	Loquet du couvercle de la trémie
5	1	Support de gauche de la poignée	34	1	Assemblage de la trémie – dessus
6	1	Support de droite de la poignée	35	2	Joint d'étanchéité de la trémie
7	1	Poignée tubulaire	36	2	Brique réfractaire avant/arrière
8	1	Support de la rampe de chauffage	37	1	Brique réfractaire de gauche
9	1	Support de la sonde de température	38	1	Brique réfractaire de droite
10	1	Sonde de température	39	1	Assemblage de la trémie – centre
11	1	Assemblage de la rampe de chauffage	40	1	Dispositif d'espacement en fibre de l'entrée de chaleur du gril
12	1	Assemblage du corps	41	1	Glissière de l'entrée de chaleur
13	3	Interrupteur du couvercle/de la porte	42	1	Glissière de l'entrée d'air
14	1	Assemblage de la tablette latérale	43	1	Loquet de la porte de la trémie
15	1	Assemblage du contrôleur	44	1	Assemblage de la grille de charbon
16	1	Assemblage du plateau inférieur	45	1	Rabat/Support de l'entrée d'air
17	1	Assemblage du pied arrière gauche	46	1	Écran thermique de la trémie – en bas à l'arrière
18	1	Assemblage du pied avant gauche	47	1	Assemblage de la porte de la trémie
19	1	Bac à graisse	48	1	Ventilateur
20	1	Support de la trémie/du chariot	49	1	Grille de protection du ventilateur
21	1	Pied arrière droit	50	1	Assemblage de la trémie – fond
22	1	Pied avant droit	51	1	Écran thermique de la trémie – en bas à l'avant
23	1	Essieu de roue avec écrou autobloquant	52	1	Grille de l'entrée de chaleur du gril
24	2	Roue de 8 po	53	1	Assemblage du bac à cendres
25	1	Assemblage de la tablette inférieure	54	3	Porte-outils
26	2	Roulette de 3 po	55	1	Antenne
27	1	Garniture intérieure arrière		1	Thermomètre à viande – non illustré
28	1	Garniture intérieure avant		1	Cordon d'alimentation/Fiche – non illustrés
29	1	Assemblage du couvercle de la trémie			

## • AVANT L'ASSEMBLAGE, LIRE ATTENTIVEMENT TOUTES LES INSTRUCTIONS.

- Assembler l'appareil sur une surface plane et propre.
- Outils nécessaires : tournevis cruciforme, clé ajustable, clé à douille de 19 mm.
- Temps nécessaire pour l'assemblage : environ 1 heure 45 minutes.
- Il est recommandé que l'assemblage soit effectué par deux personnes pour faciliter l'assemblage et réduire le temps requis.
- Le produit réel peut différer de l'illustration.
- Il est possible que certaines étapes d'assemblage aient été effectuées en usine.



**NE PAS RENVOYER AU DÉTAILLANT** pour obtenir de l'aide pour l'assemblage ou des pièces manquantes ou endommagées. Contactez le service à la clientèle de MASTERBUILT au 1 800 489-1581 ou à [www.masterbuilt.com/pages/support](http://www.masterbuilt.com/pages/support). Veuillez avoir le numéro de modèle et le numéro de série à portée de main. Ces numéros se trouvent sur l'étiquette argentée située sur le gril.

# Lista de partes

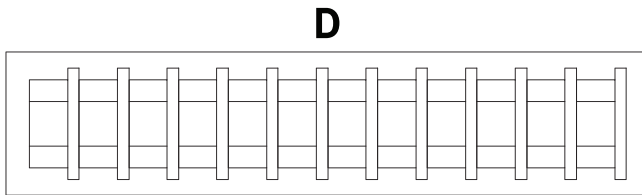
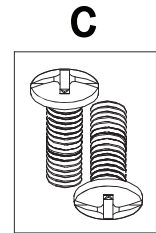
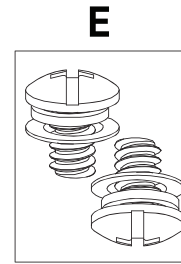
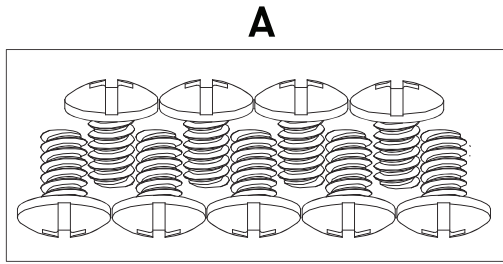
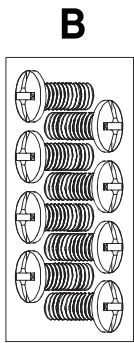
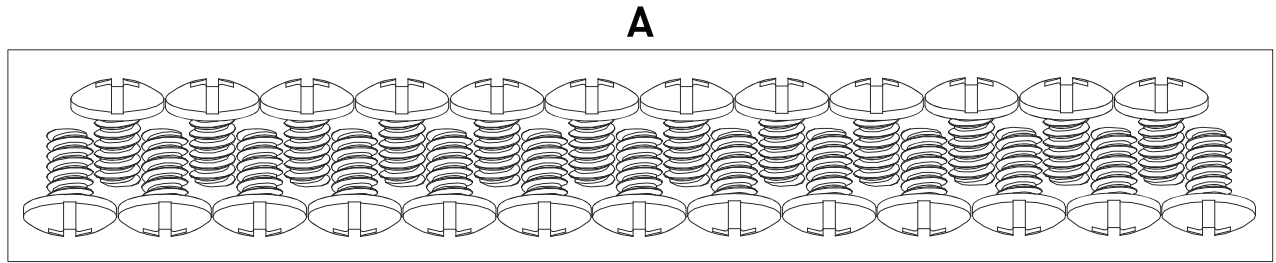
NO.	CANT.	DESCRIPCIÓN	NO.	CANT.	DESCRIPCIÓN
1	2	Rejilla de ahumado/calentamiento	30	1	Arandela del asa de la tapa de la tolva
2	2	Rejillas de ahumado + sellado	31	1	Asa de la tapa de la tolva
3	1	Medidor de temperatura	32	1	Protector de calor de la tolva - Superior
4	1	Ensamblaje de la tapa	33	1	Seguro de la tapa de la tolva
5	1	Montaje del asa, izquierdo	34	1	Ensamblaje de la tolva - Superior
6	1	Montaje del asa, derecho	35	2	Junta de la tolva
7	1	Tubo del asa	36	2	Ladrillo refractario delantero/posterior
8	1	Soporte del colector de calor	37	1	Ladrillo refractario izquierdo
9	1	Abrazadera de la sonda de temperatura	38	1	Ladrillo refractario derecho
10	1	Sonda de temperatura	39	1	Ensamblaje de la tolva - Medio
11	1	Ensamblaje del colector de calor	40	1	Espaciador de fibra de la admisión del calor de la parrilla
12	1	Ensamblaje del cuerpo	41	1	Lámina de admisión del calor
13	3	Interruptor de la tapa/puerta	42	1	Lámina de admisión del aire
14	1	Ensamblaje de la repisa lateral	43	1	Seguro de la puerta de la tolva
15	1	Ensamblaje del controlador	44	1	Ensamblaje de la rejilla para el carbón vegetal
16	1	Ensamblaje de la bandeja inferior	45	1	Pestaña/Abrazadera de la admisión de aire
17	1	Ensamblaje de la pata izquierda posterior	46	1	Protector de calor de la tolva - Posterior inferior
18	1	Ensamblaje de la pata izquierda delantera	47	1	Ensamblaje de la puerta de la tolva
19	1	Bandeja de grasa	48	1	Ventilador
20	1	Soporte de la tolva/del carro	49	1	Protector del ventilador
21	1	Pata derecha posterior	50	1	Ensamblaje de la tolva - Inferior
22	1	Pata derecha delantera	51	1	Protector de calor de la tolva - Delantero inferior
23	1	Eje de la rueda con contratuerca	52	1	Rejilla de admisión de calor de la parrilla
24	2	Rueda de 8" (20 cm)	53	1	Ensamblaje de la bandeja de cenizas
25	1	Ensamblaje de la repisa inferior	54	3	Colgador para herramientas
26	2	Ruedecilla de 3" (7.62 cm)	55	1	Antena
27	1	Revestimiento interno posterior		1	Sonda de carne - <i>sin imagen</i>
28	1	Revestimiento interno delantero		1	Cable/Enchufe de energía - <i>sin imagen</i>
29	1	Ensamblaje de la tapa de la tolva			

• **ANTES DEL ENSAMBLAJE, LEA TODAS LAS INSTRUCCIONES CUIDADOSAMENTE.**

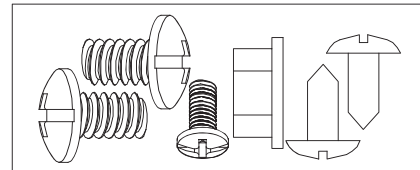
- Ensamble sobre una superficie plana y limpia.
- Herramientas necesarias: Destornillador en cruz Phillips, llave ajustable, llave de tubo de 19 mm.
- Tiempo de ensamblaje aproximado: 1 hora y 45 minutos.
- Se recomienda que dos personas lo ensambelen para facilitar y reducir el tiempo de ensamblaje.
- El producto real puede ser distinto de la imagen mostrada.
- Es posible que algunos pasos del ensamblaje hayan sido completados en fábrica.

**PARE**

**NO REGRESE AL MINORISTA** para solicitar asistencia en el ensamblaje, o partes faltantes o dañadas. Contacte al Servicio al cliente de MASTERBUILT al 1-800-489-1581 o en [www.masterbuilt.com/pages/support](http://www.masterbuilt.com/pages/support). Tenga a la mano el número de modelo y el número de serie. Estos números se encuentran en la etiqueta plateada de clasificación de la parrilla.



Extra Hardware • Quincaillerie supplémentaire  
Accesorios adicionales



KEY	QTY.	DESCRIPTION
A	34	M6x15 Screw
B	8	M4x10 Screw
C	2	M5x12 Screw
D	12	M6 Hex Nut
E	2	M6x15 Screw with lock and flat washer

KEY	QTÉ	DESCRIPTION
A	34	Vis M6x15
B	8	Vis M4x10
C	2	Vis M5x12
D	12	Écrou hexagonal M6
E	2	Vis M6x15 avec rondelle de blocage et rondelle plate

CLAVE	CANT.	DESCRIPCIÓN
A	34	Tornillo de M6x15
B	8	Tornillo de M4x10
C	2	Tornillo de M5x12
D	12	Tuerca hexagonal M6
E	2	Tornillo M6x15 con bloqueo y arandela plana

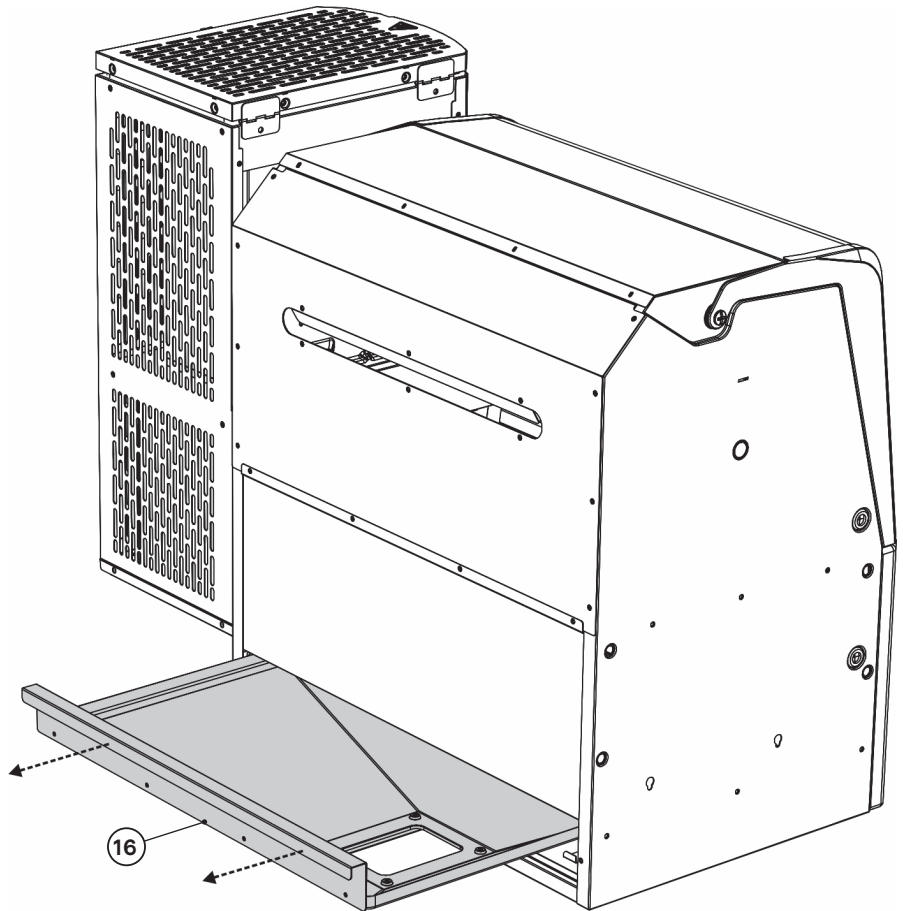


1

Remove bottom tray and all components from inside of grill before beginning assembly

Enlevez le plateau inférieur et tous les composants de l'intérieur du gril avant de commencer l'assemblage.

Retire la bandeja inferior y todos los componentes de la parte interna de la parrilla antes de empezar el ensamblaje.



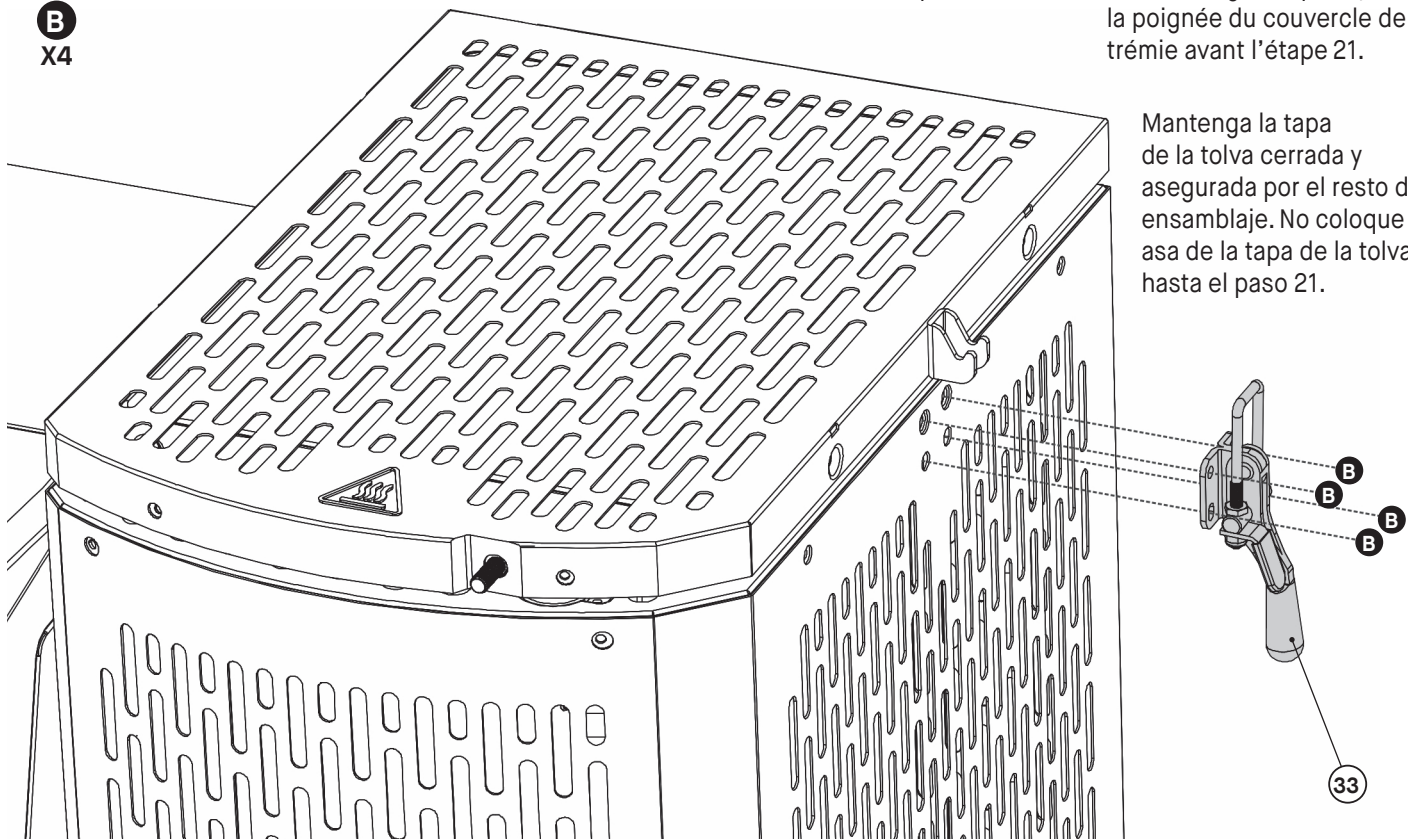
2

B  
X4

Keep hopper lid closed and latched for remainder of assembly. Do not add hopper lid handle until step 21.

Gardez le couvercle de la trémie fermé avec le loquet pendant le reste de l'assemblage. Ne pas ajouter la poignée du couvercle de la trémie avant l'étape 21.

Mantenga la tapa de la tolva cerrada y asegurada por el resto del ensamblaje. No coloque el asa de la tapa de la tolva hasta el paso 21.



## 3

Lay grill on its back on a protective surface to avoid scratches.

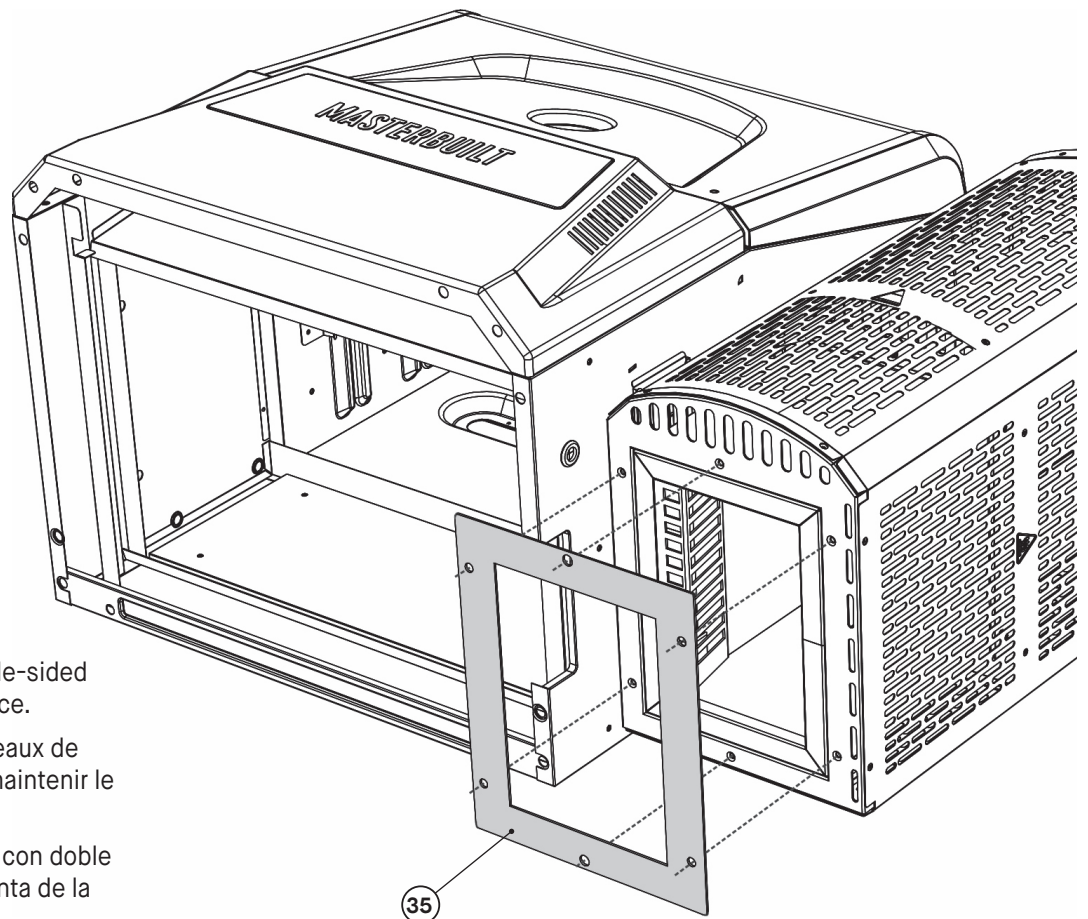
Poser le gril sur le dos sur une surface protectrice pour éviter les éraflures.

Repose la parrilla sobre su espalda, sobre una superficie protectora para evitar rasguños.

**HINT:** Use several pieces of double-sided tape to hold hopper gasket in place.

**ASTUCE :** Utilisez plusieurs morceaux de ruban adhésif double face pour maintenir le joint d'étanchéité en place.

**PISTA:** Use varios trozos de cinta con doble lado adhesivo para sostener la junta de la tolva en su lugar.

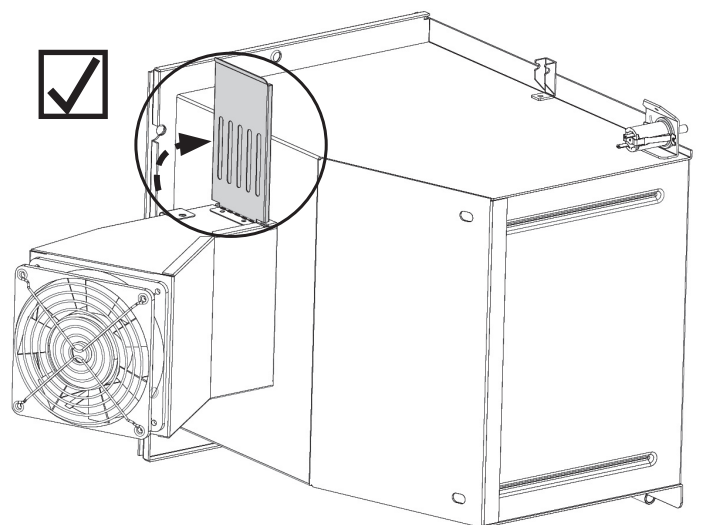
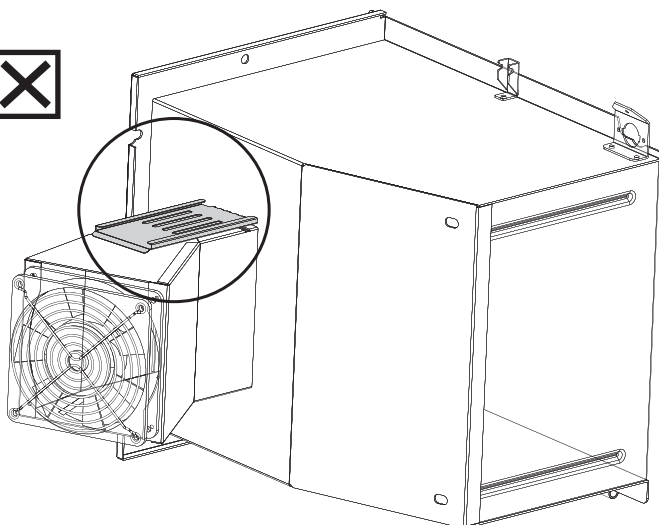


## 4

On the hopper, bend the circled piece up away from the fan toward the hopper. Note: Only bend this piece as necessary. Bending it too many times could damage it.

Sur la trémie, repliez la pièce entourée dans la direction opposée au ventilateur, vers la trémie. Remarque : ne pliez cette pièce que selon les besoins. Elle pourrait être endommagée si elle est pliée trop souvent.

En la tolva, doble la pieza circular lejos del ventilador y en dirección a la tolva. Nota: solo doble esta pieza si es necesario. Si la dobla demasiadas veces, se podría dañar.



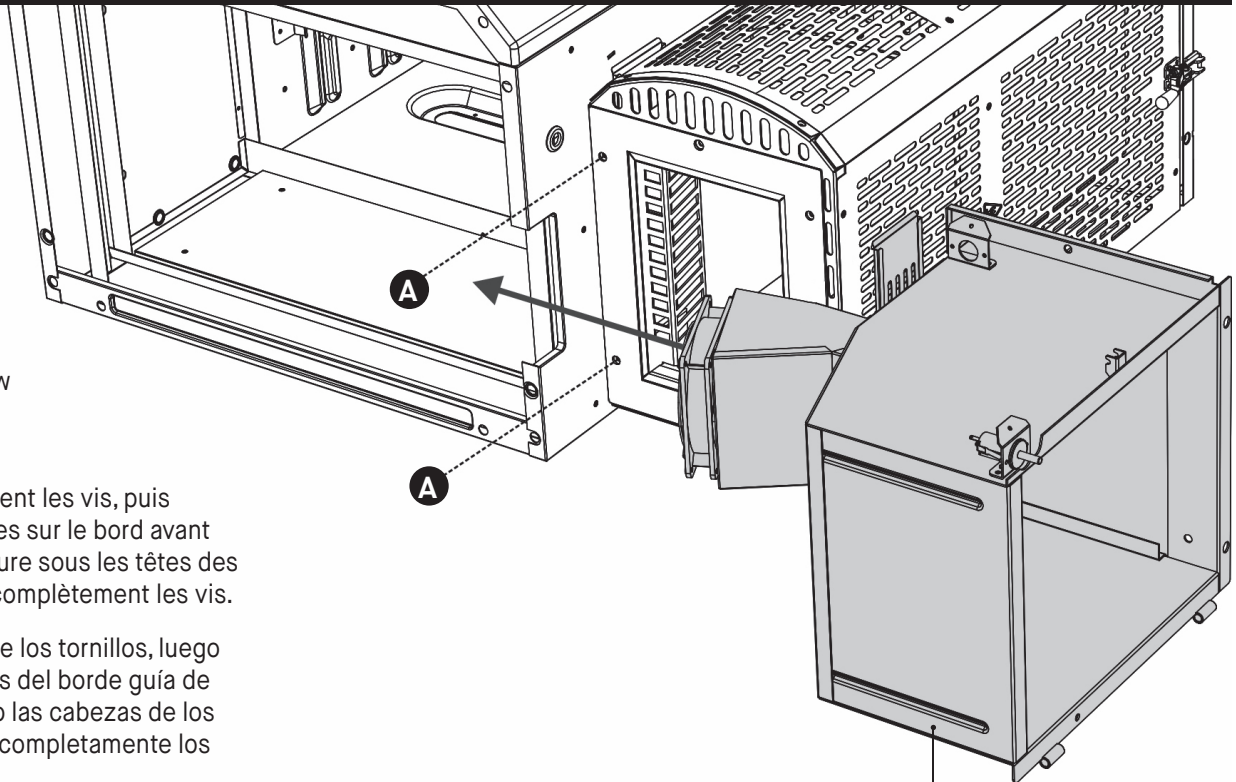
5

A  
X2

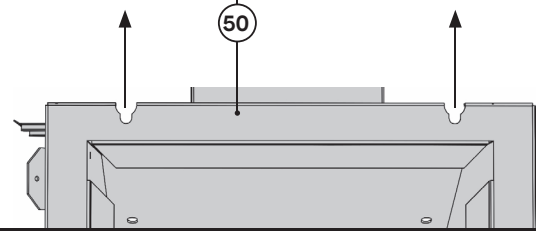
Partially install screws, then slide notches in leading edge of bottom hopper under screw heads. Do not fully tighten screws.

Installez partiellement les vis, puis glissez les encoches sur le bord avant de la trémie inférieure sous les têtes des vis. Ne serrez pas complètement les vis.

Instale parcialmente los tornillos, luego deslice las muescas del borde guía de la tolva inferior bajo las cabezas de los tornillos. No ajuste completamente los tornillos.



Leading edge of bottom hopper.  
Bord avant de la trémie inférieure.  
Borde guía de la tolva inferior.



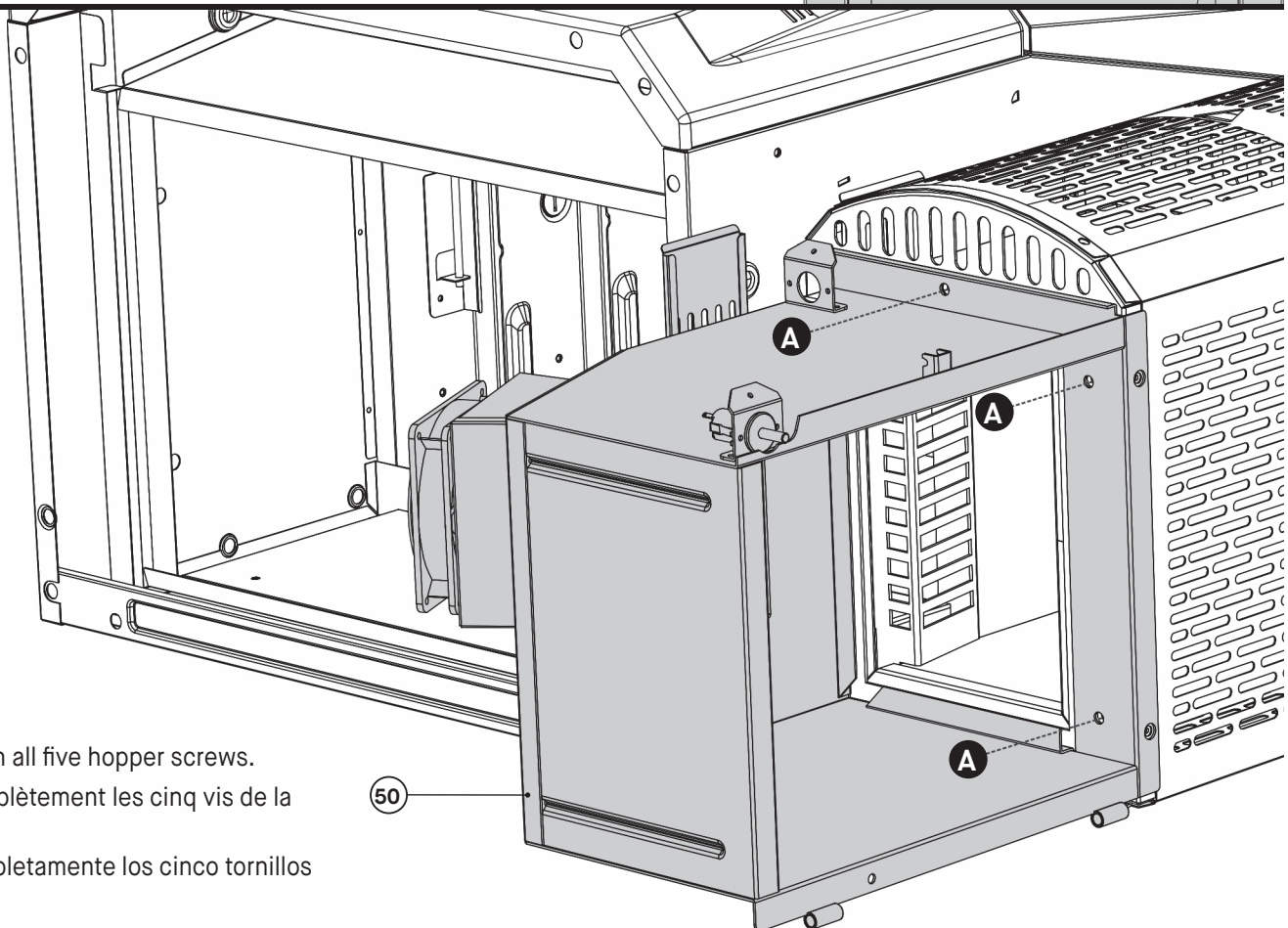
6

A  
X3

Fully tighten all five hopper screws.

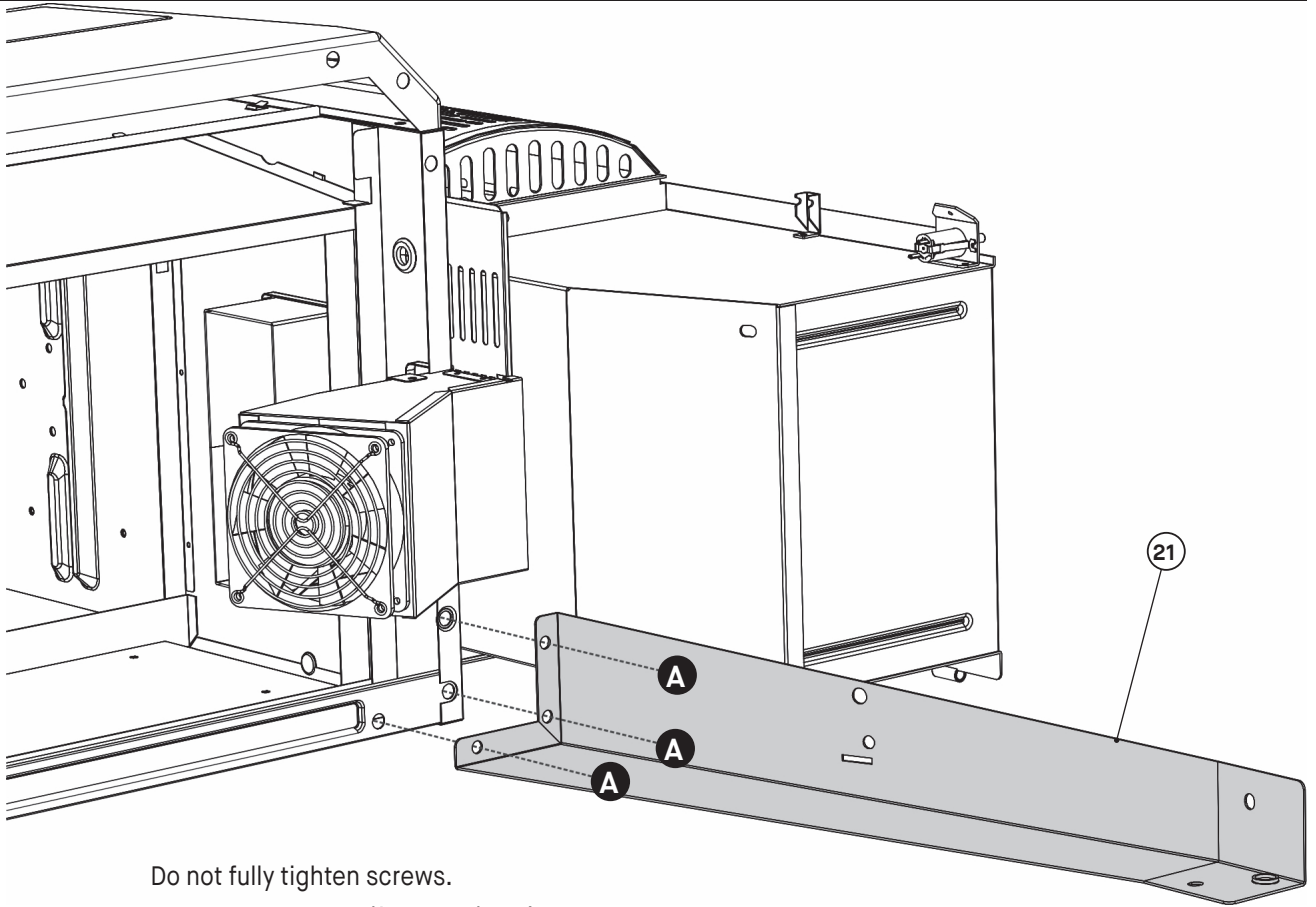
Serrez complètement les cinq vis de la trémie.

Ajuste completamente los cinco tornillos de la tolva.



7

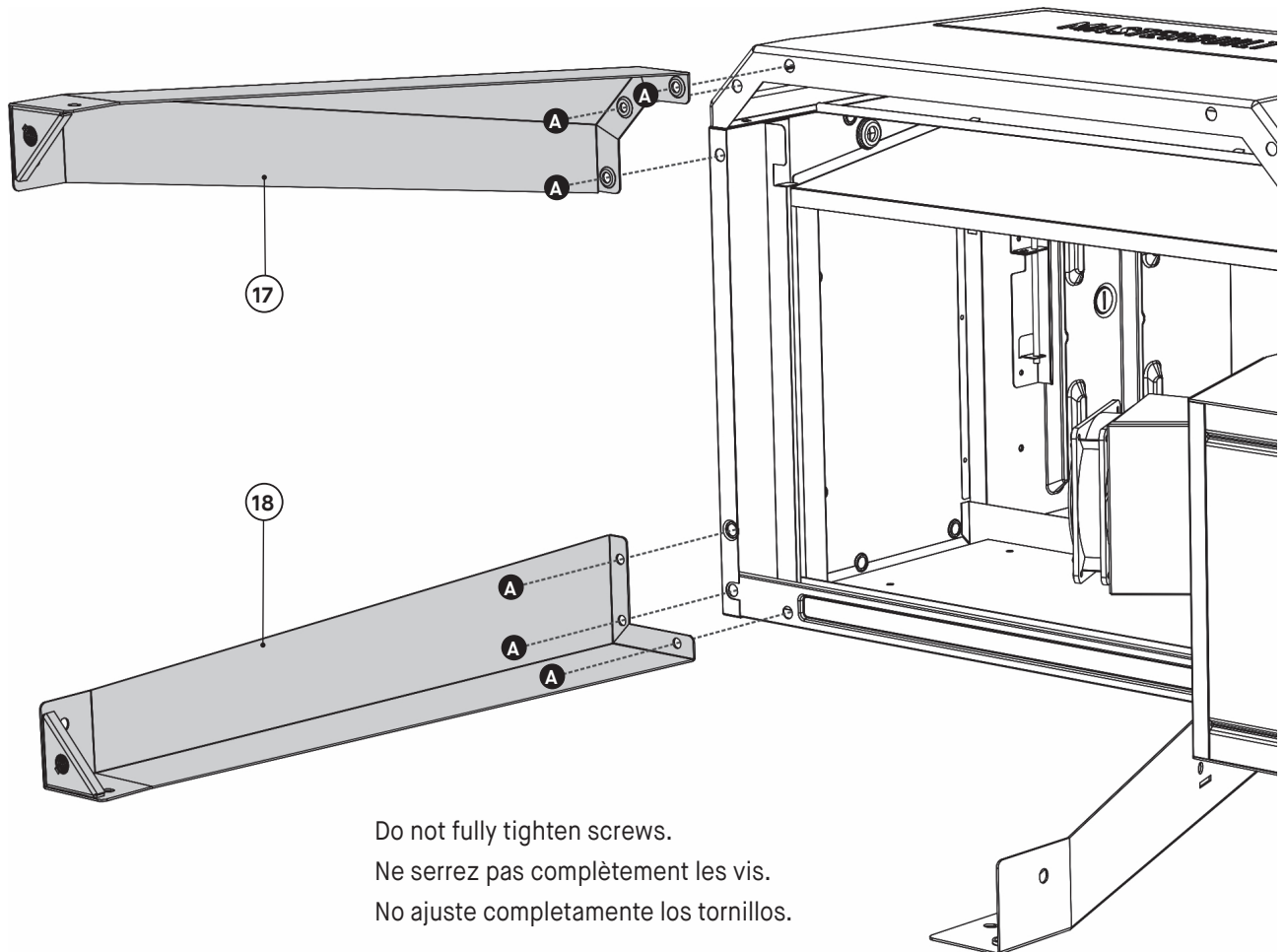
A  
X3



Do not fully tighten screws.  
Ne serrez pas complètement les vis.  
No ajuste completamente los tornillos.

8

A  
X6

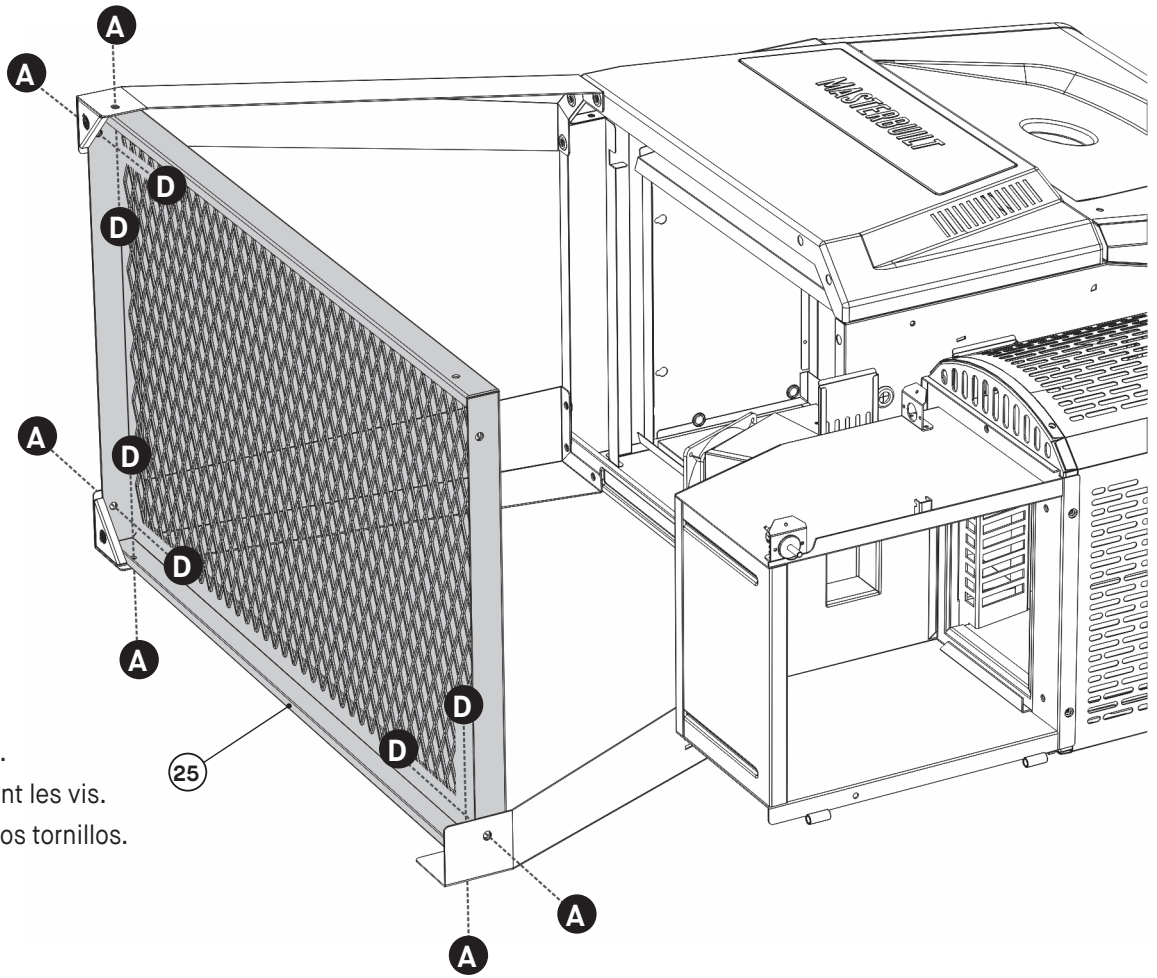


Do not fully tighten screws.  
Ne serrez pas complètement les vis.  
No ajuste completamente los tornillos.

9

A  
X6

D  
X6



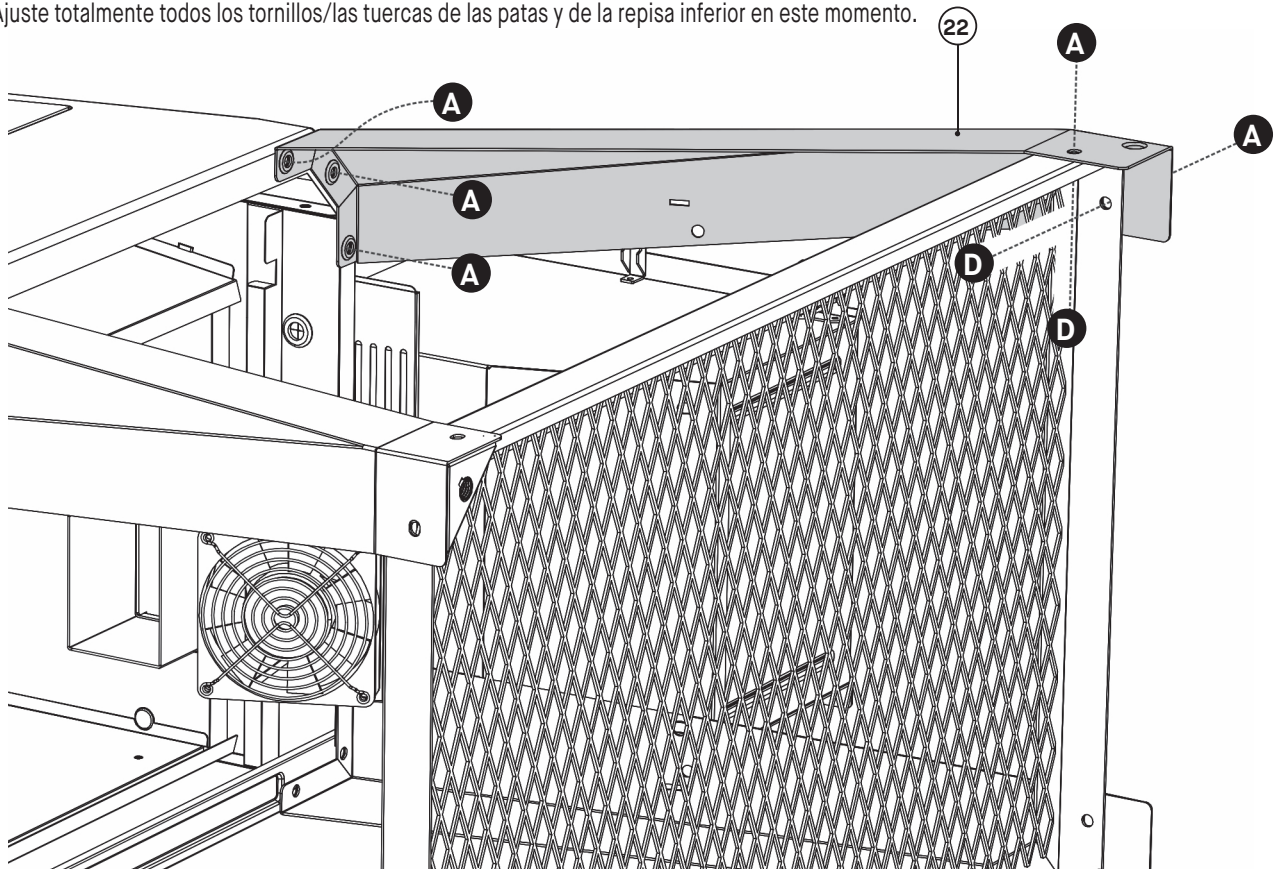
Do not fully tighten screws.  
Ne serrez pas complètement les vis.  
No ajuste completamente los tornillos.

10

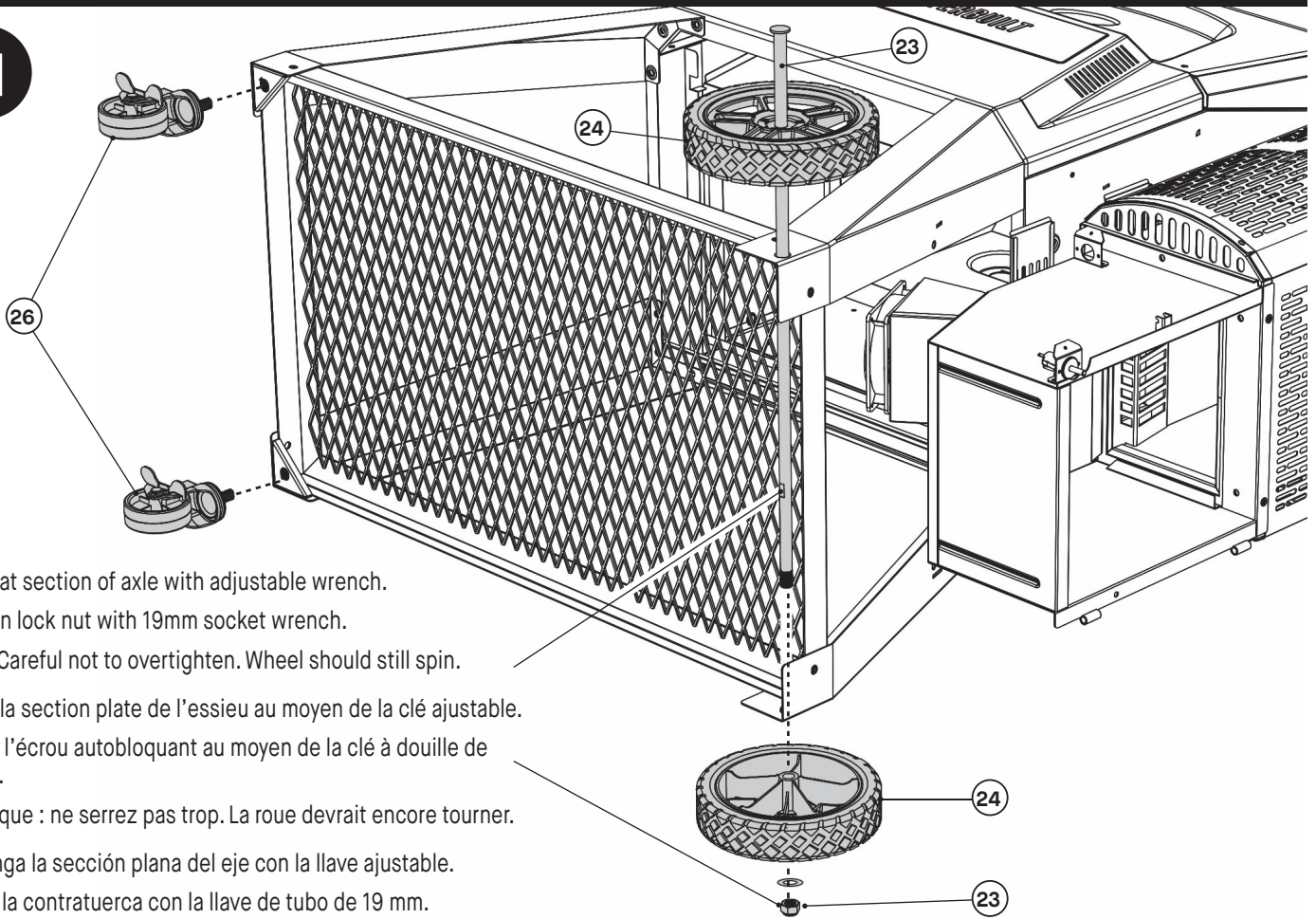
Fully tighten all leg and bottom shelf screws/nuts at this time.  
Serrez complètement la totalité des vis et des écrous des pieds et de la tablette inférieure.  
Ajuste totalmente todos los tornillos/las tuercas de las patas y de la repisa inferior en este momento.

A  
X5

D  
X2



## 11



Hold flat section of axle with adjustable wrench.

Tighten lock nut with 19mm socket wrench.

Note: Careful not to overtighten. Wheel should still spin.

Tenez la section plate de l'essieu au moyen de la clé ajustable.

Serrez l'écrou autobloquant au moyen de la clé à douille de 19 mm.

Remarque : ne serrez pas trop. La roue devrait encore tourner.

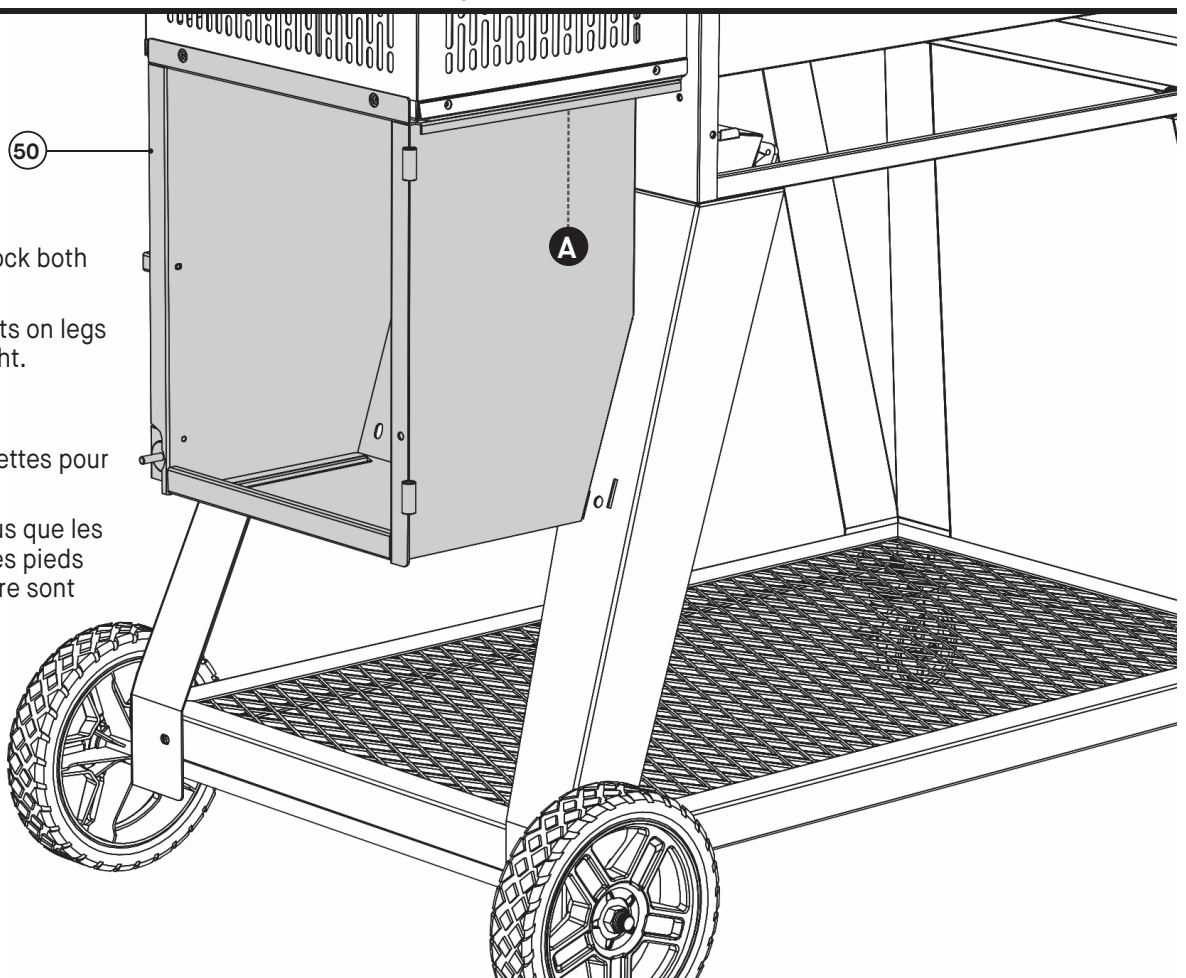
Sostenga la sección plana del eje con la llave ajustable.

Ajuste la contratuerca con la llave de tubo de 19 mm.

Nota: tenga cuidado de no sobreajustarla. La rueda todavía debería poder girar.

## 12

**A**  
X1



Stand grill upright and lock both casters for stability.

Note: Ensure screws/nuts on legs and bottom shelf are tight.

Mettez le gril debout et verrouillez les deux roulettes pour qu'il soit stable.

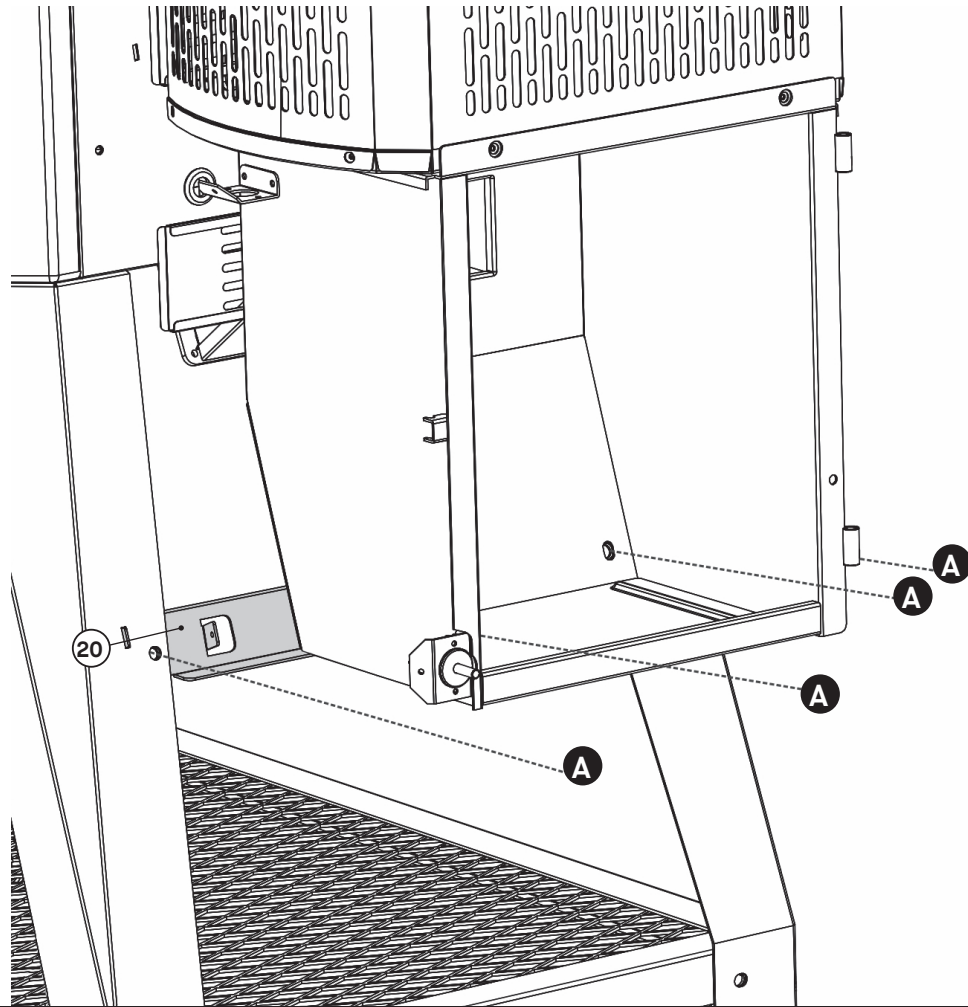
Remarque : Assurez-vous que les écrous et les boulons des pieds et de la tablette inférieure sont serrés.

Coloque de pie la parrilla y bloquee ambas ruedecillas para estabilidad.

Nota: Asegúrese que los tornillos/las tuercas de las patas y de la repisa inferior estén ajustados.

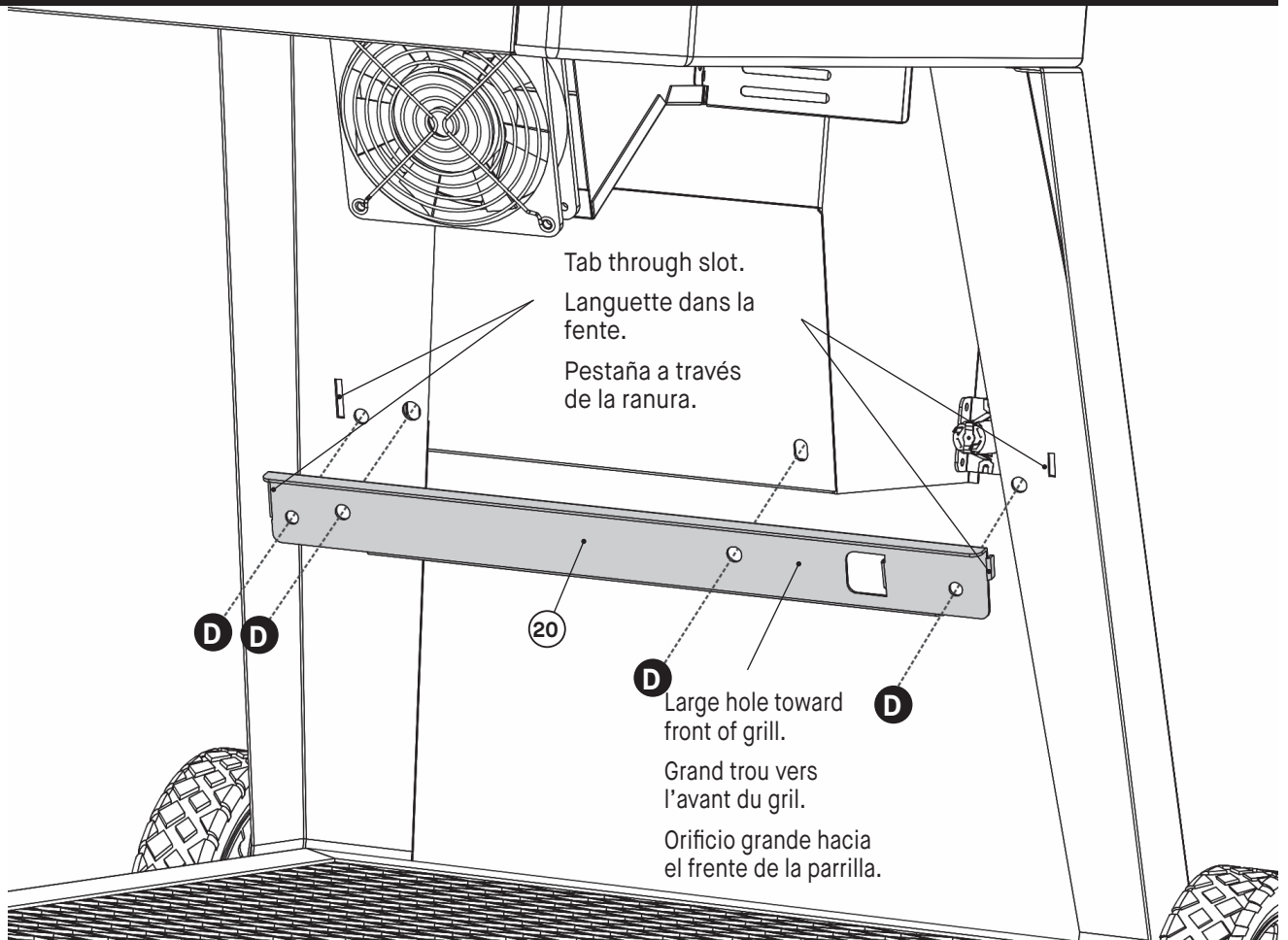
13

A  
X4

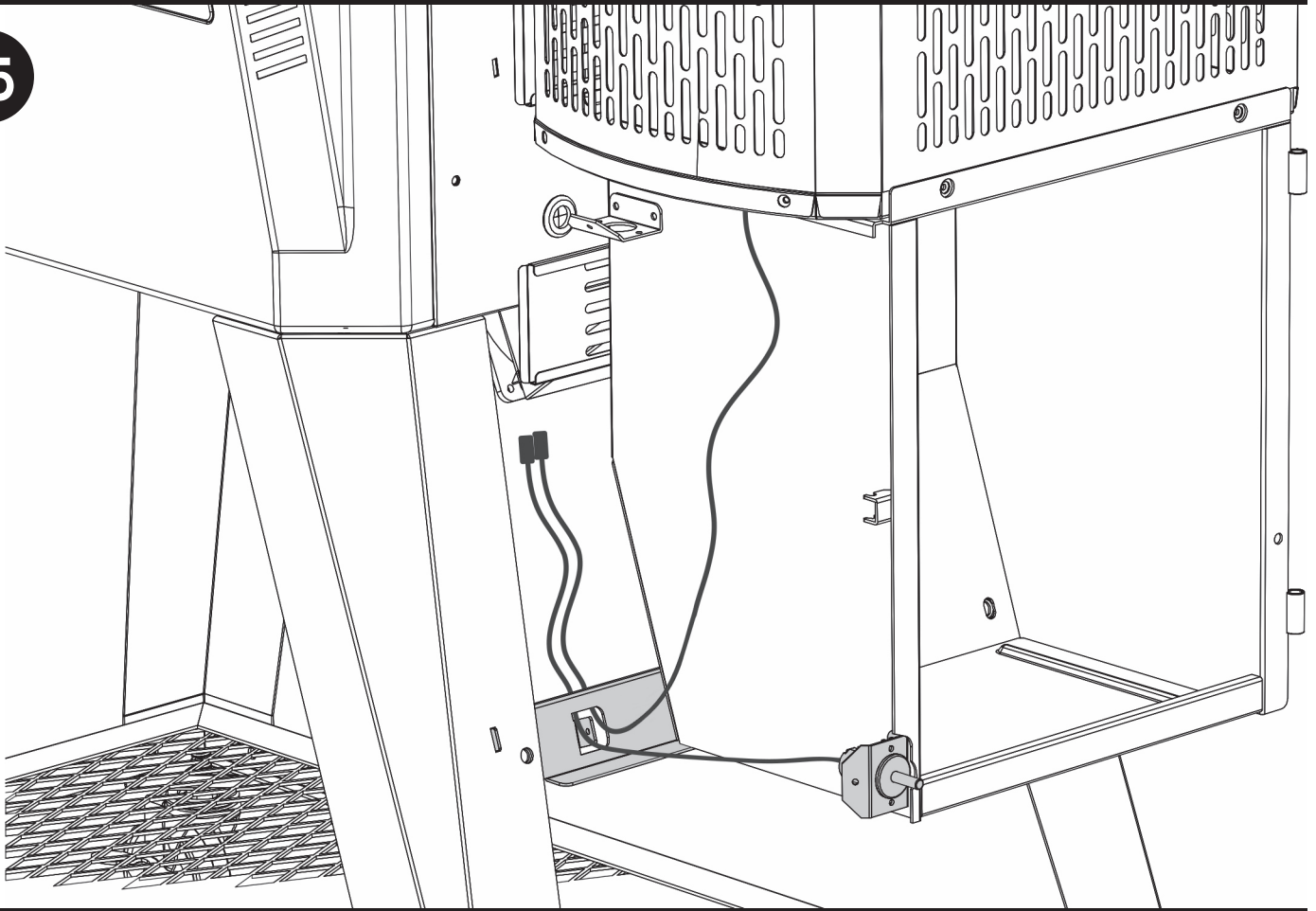


14

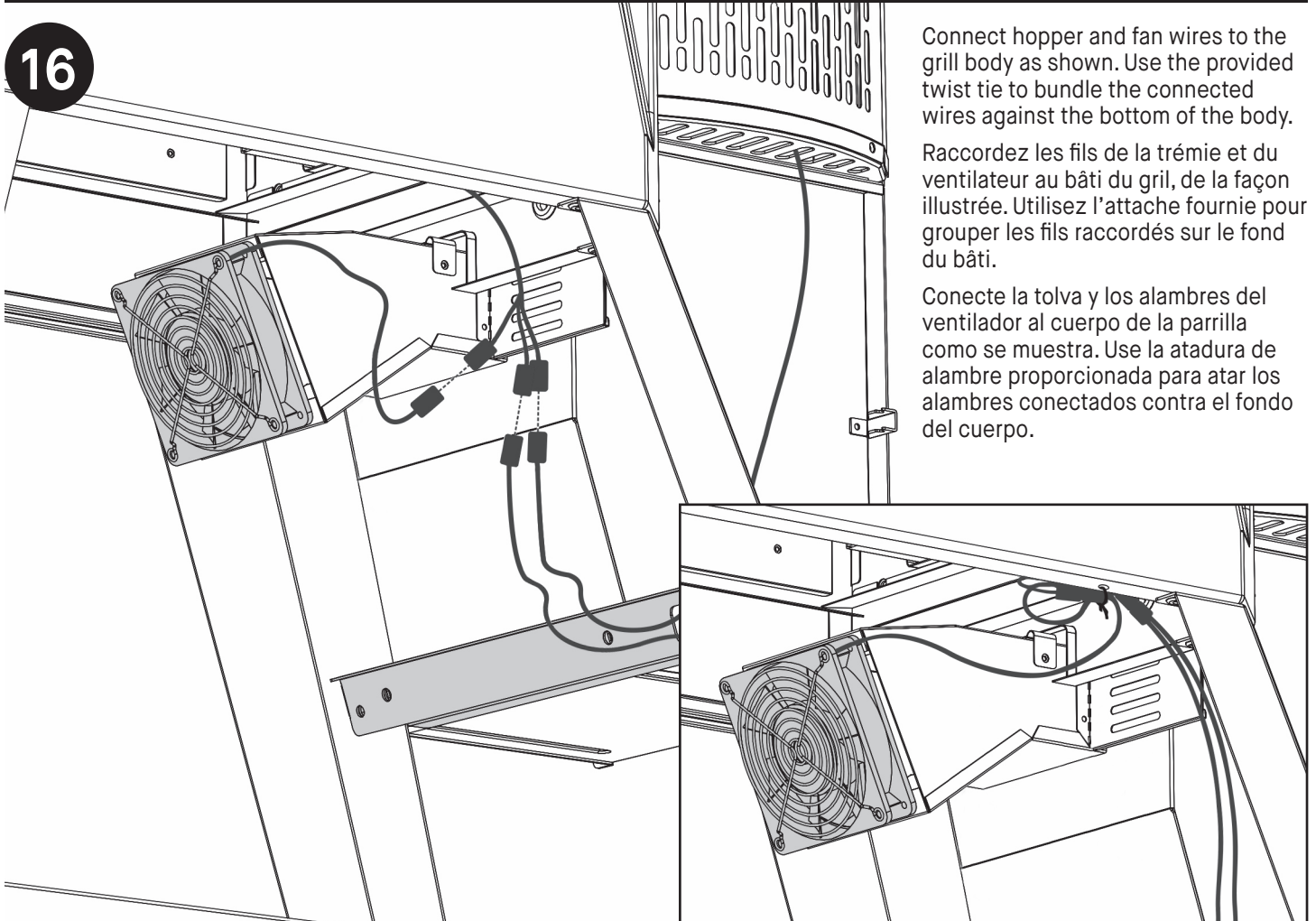
D  
X4



15



16



Connect hopper and fan wires to the grill body as shown. Use the provided twist tie to bundle the connected wires against the bottom of the body.

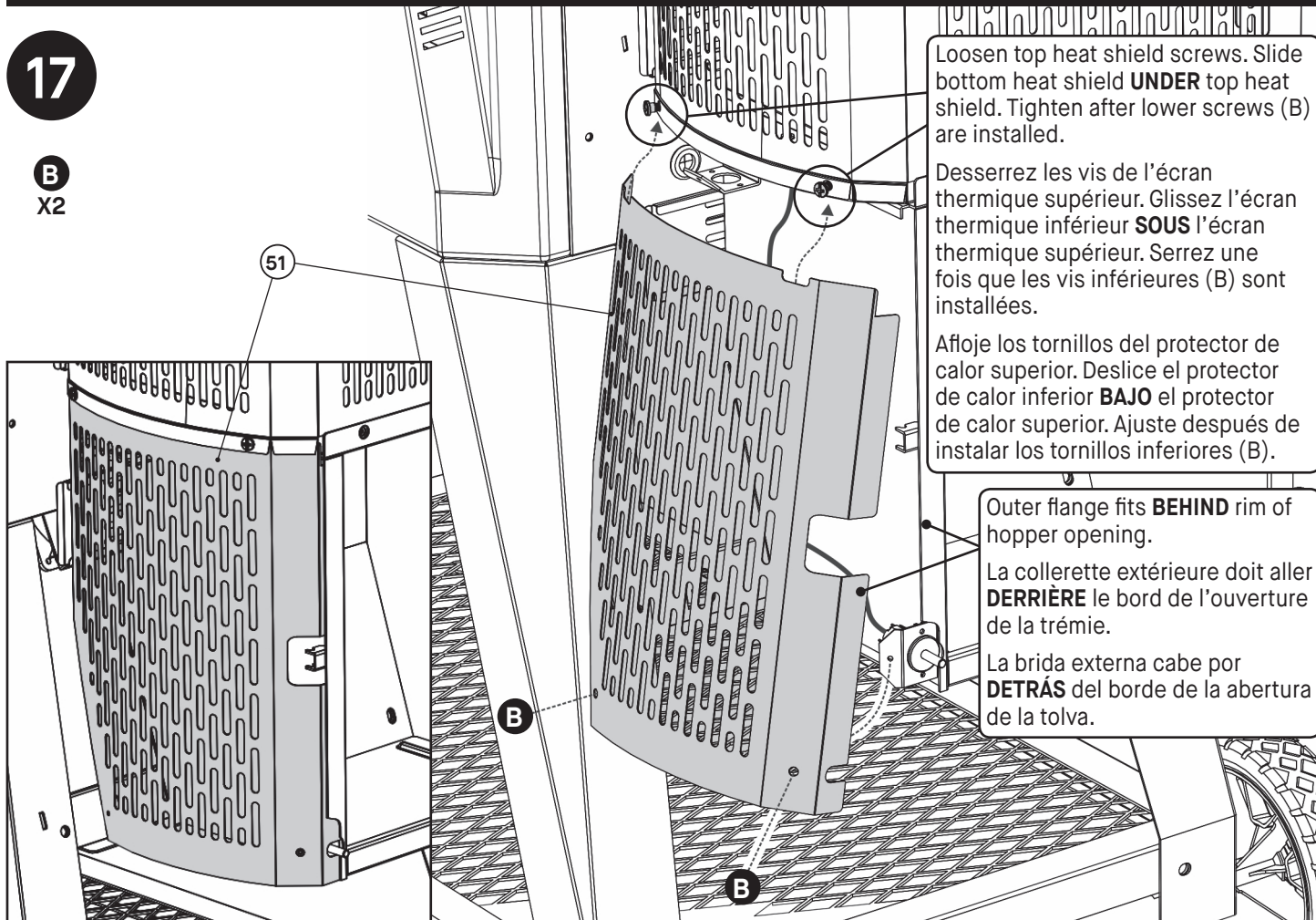
Raccordez les fils de la trémie et du ventilateur au bâti du grill, de la façon illustrée. Utilisez l'attache fournie pour grouper les fils raccordés sur le fond du bâti.

Conecte la tolva y los alambres del ventilador al cuerpo de la parrilla como se muestra. Use la atadura de alambre proporcionada para atar los alambres conectados contra el fondo del cuerpo.



## 17

**B**  
X2



Loosen top heat shield screws. Slide bottom heat shield **UNDER** top heat shield. Tighten after lower screws (B) are installed.

Desserrez les vis de l'écran thermique supérieur. Glissez l'écran thermique inférieur **SOUS** l'écran thermique supérieur. Serrez une fois que les vis inférieures (B) sont installées.

Afloje los tornillos del protector de calor superior. Deslice el protector de calor inferior **BAJO** el protector de calor superior. Ajuste después de instalar los tornillos inferiores (B).

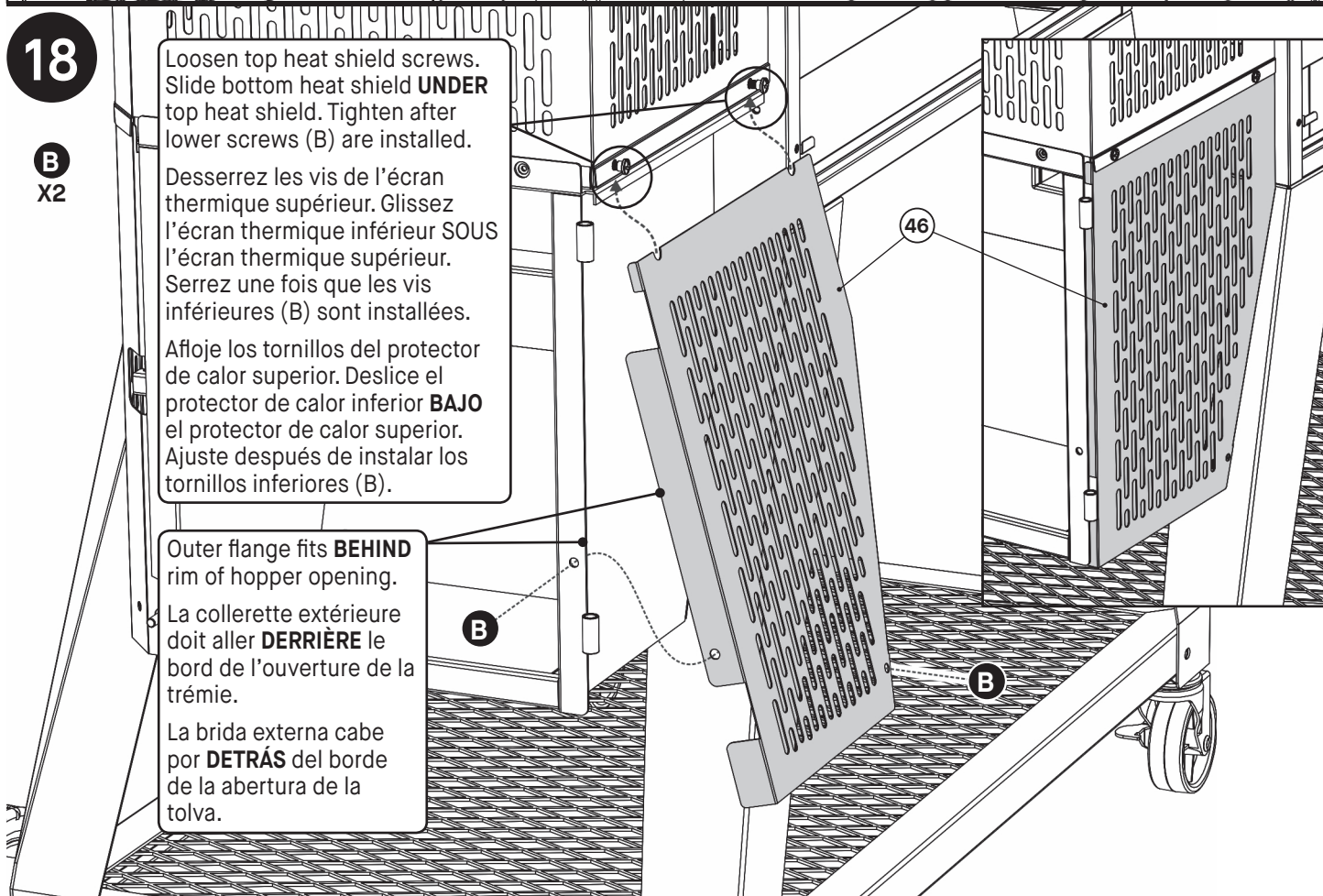
Outer flange fits **BEHIND** rim of hopper opening.

La collerette extérieure doit aller **DERRIÈRE** le bord de l'ouverture de la trémie.

La brida externa cabe por **DETRÁS** del borde de la abertura de la tolva.

## 18

**B**  
X2



Loosen top heat shield screws. Slide bottom heat shield **UNDER** top heat shield. Tighten after lower screws (B) are installed.

Desserrez les vis de l'écran thermique supérieur. Glissez l'écran thermique inférieur **SOUS** l'écran thermique supérieur. Serrez une fois que les vis inférieures (B) sont installées.

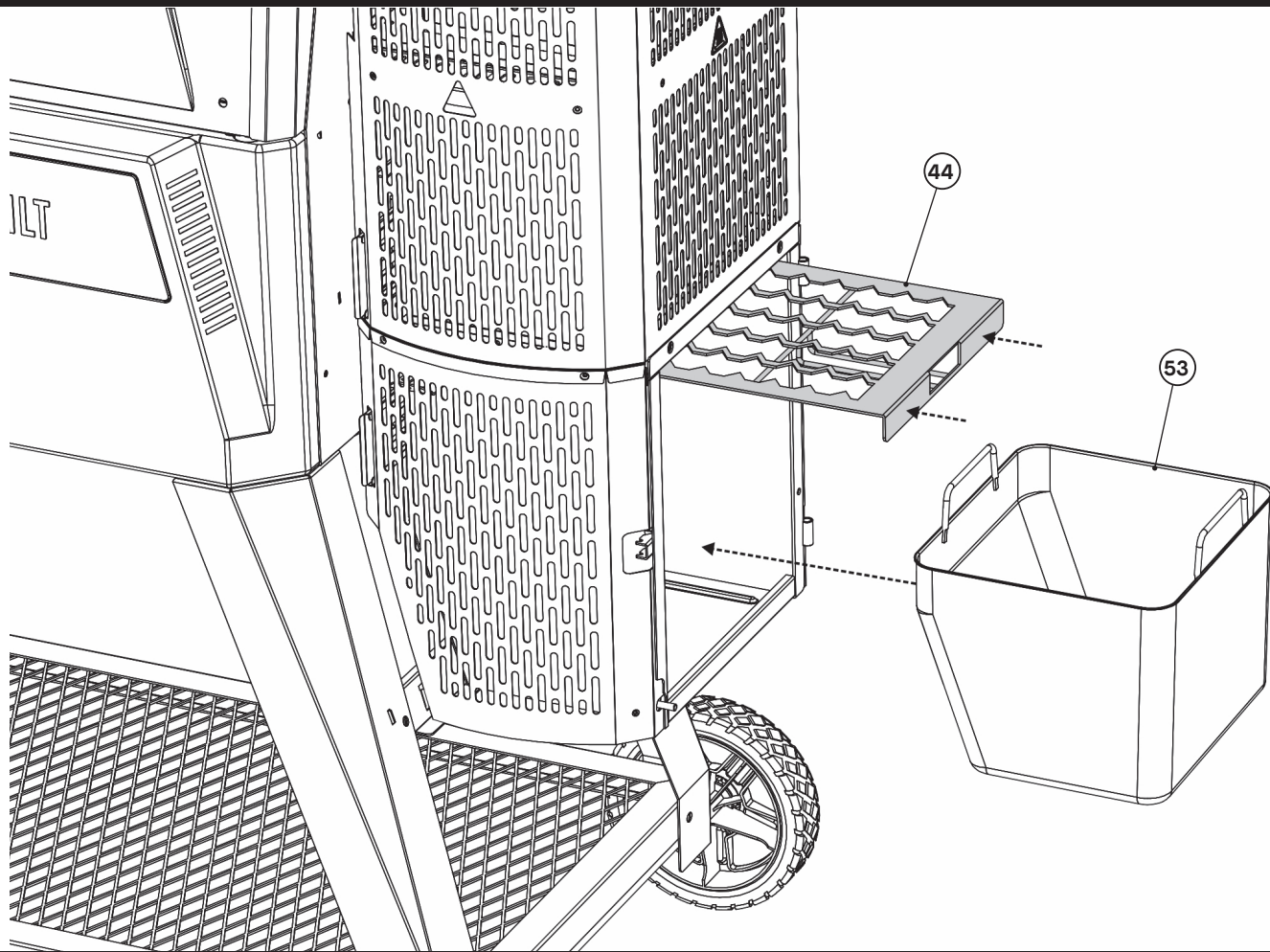
Afloje los tornillos del protector de calor superior. Deslice el protector de calor inferior **BAJO** el protector de calor superior. Ajuste después de instalar los tornillos inferiores (B).

Outer flange fits **BEHIND** rim of hopper opening.

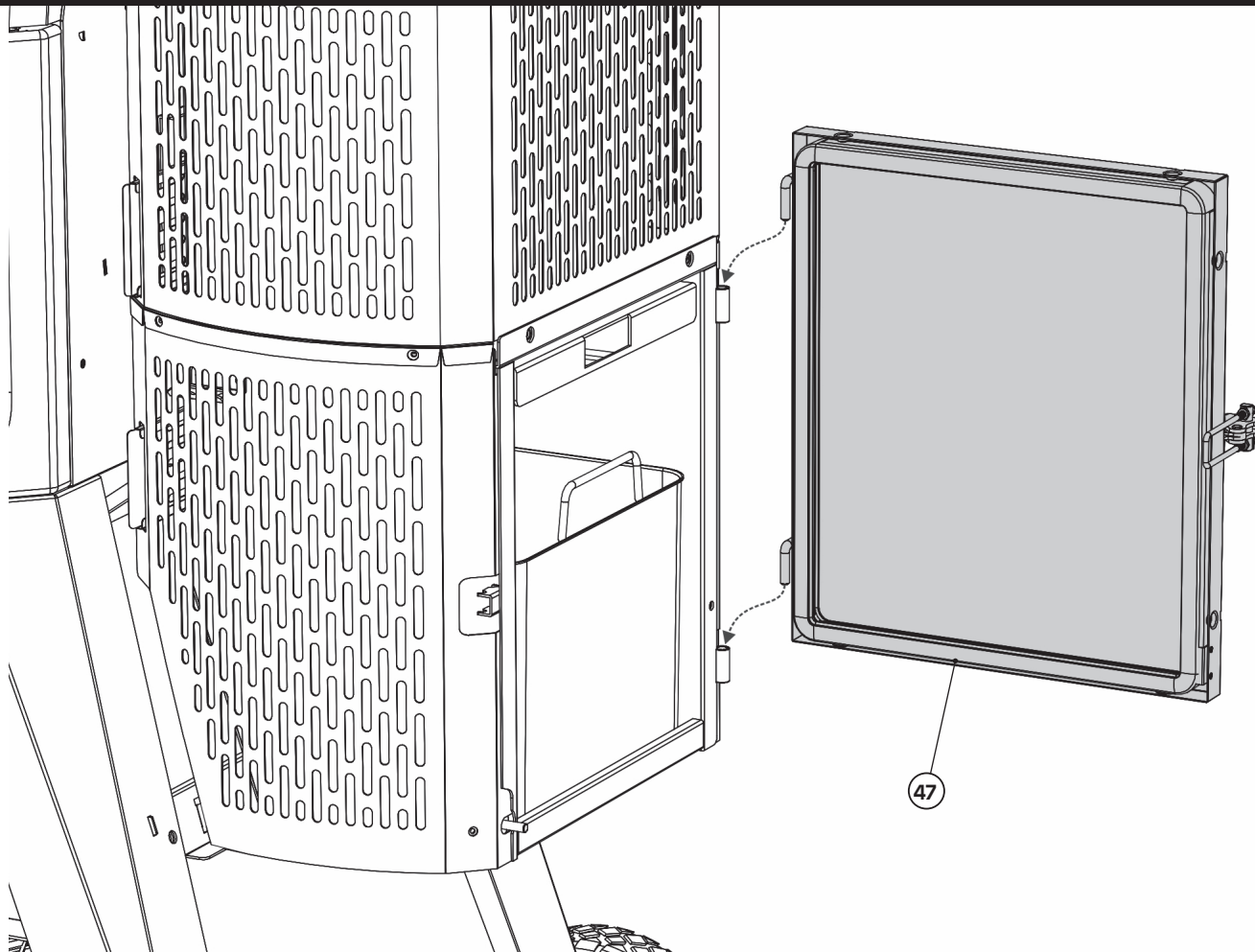
La collerette extérieure doit aller **DERRIÈRE** le bord de l'ouverture de la trémie.

La brida externa cabe por **DETRÁS** del borde de la abertura de la tolva.

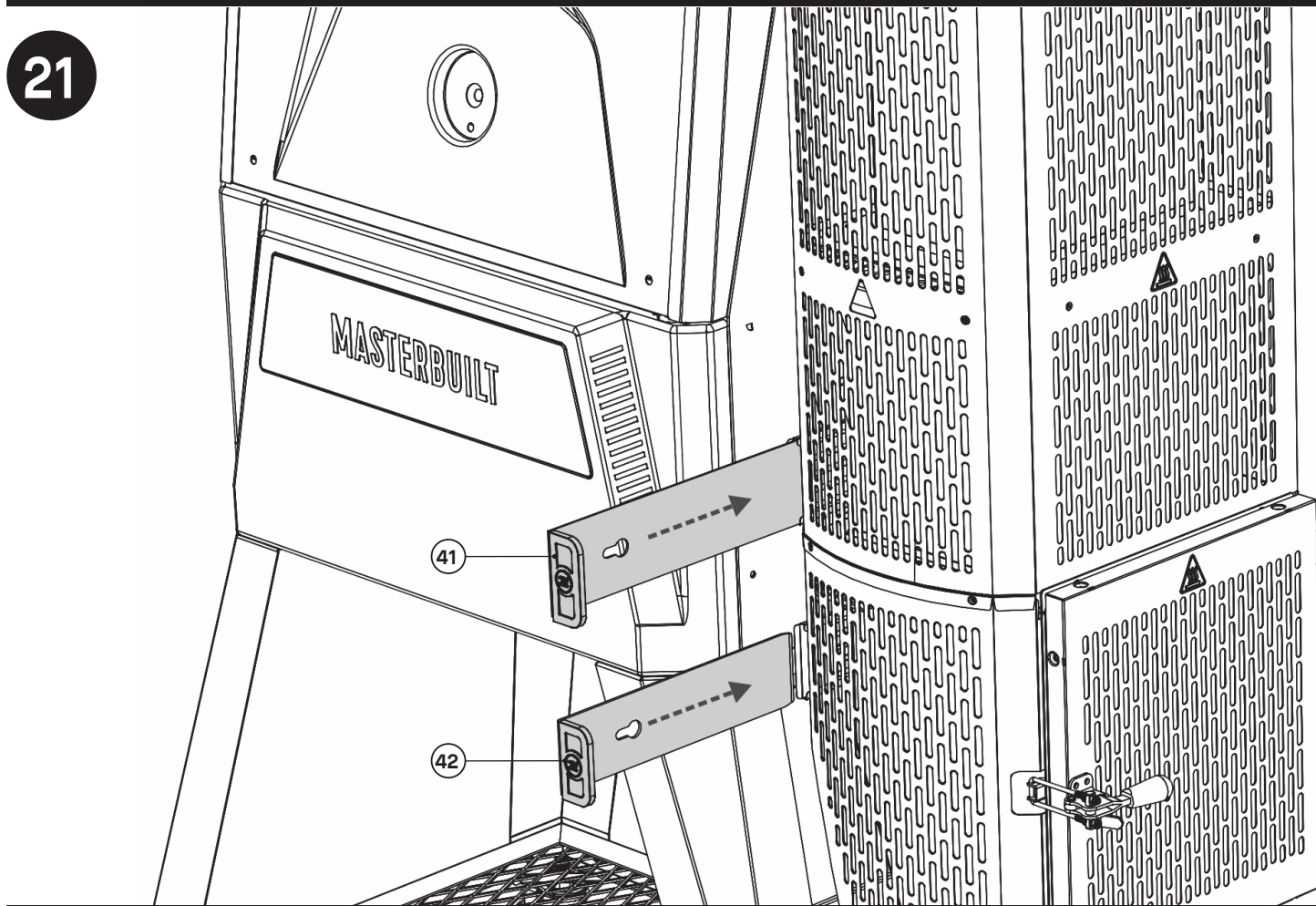
19



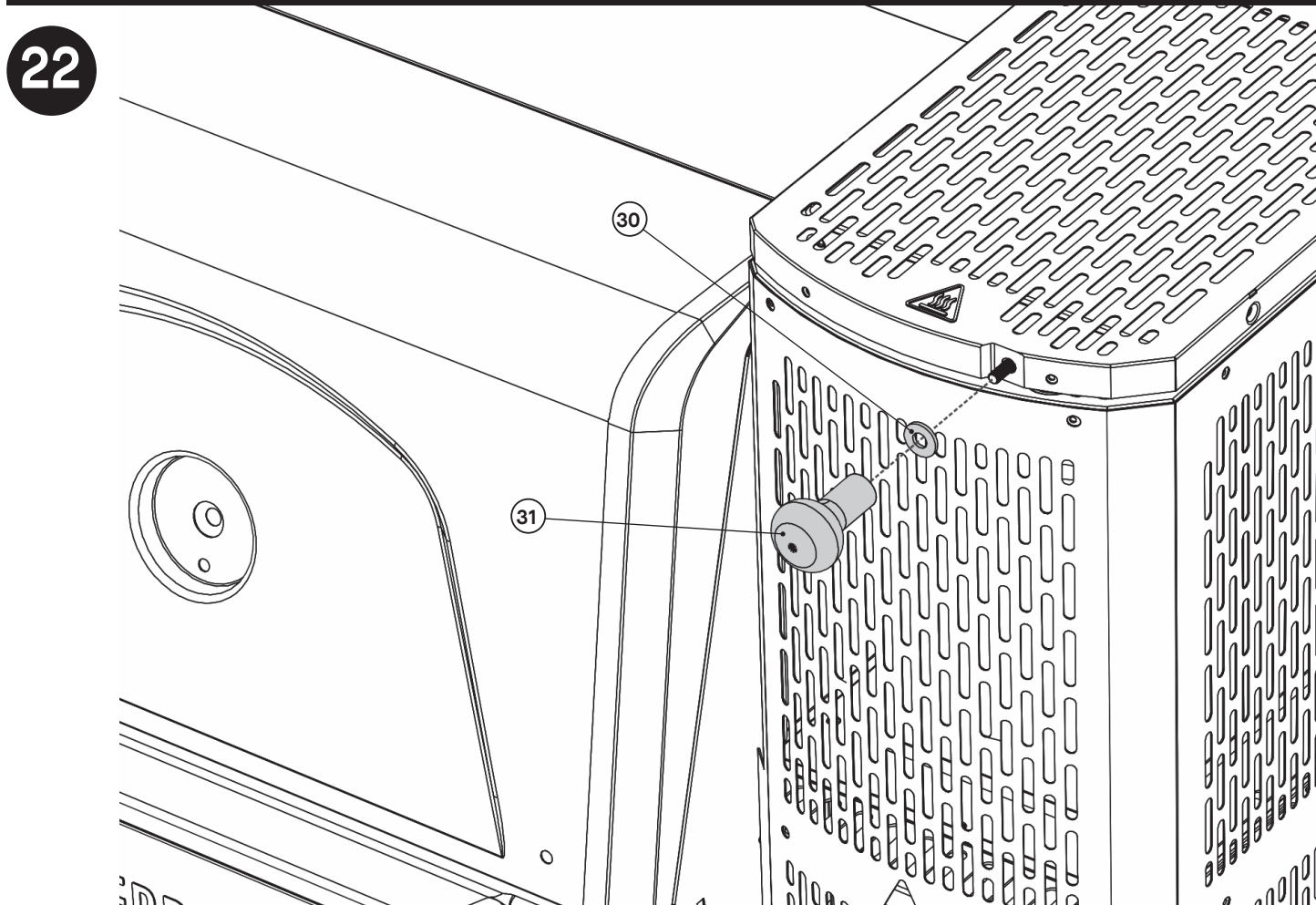
20



21



22



## 23

**E**  
X2

Remove hex nut and washer from temperature gauge.

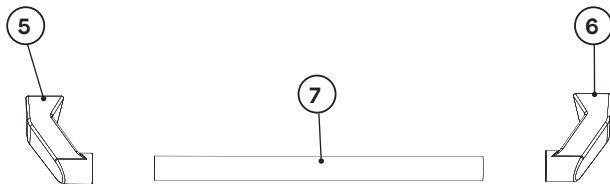
Enlevez l'écrou hexagonal et la rondelle de l'indicateur de température.

Retire la tuerca hexagonal y la arandela del medidor de temperatura.

Notch is in left handle support.

L'encoche est dans le support de la poignée gauche.

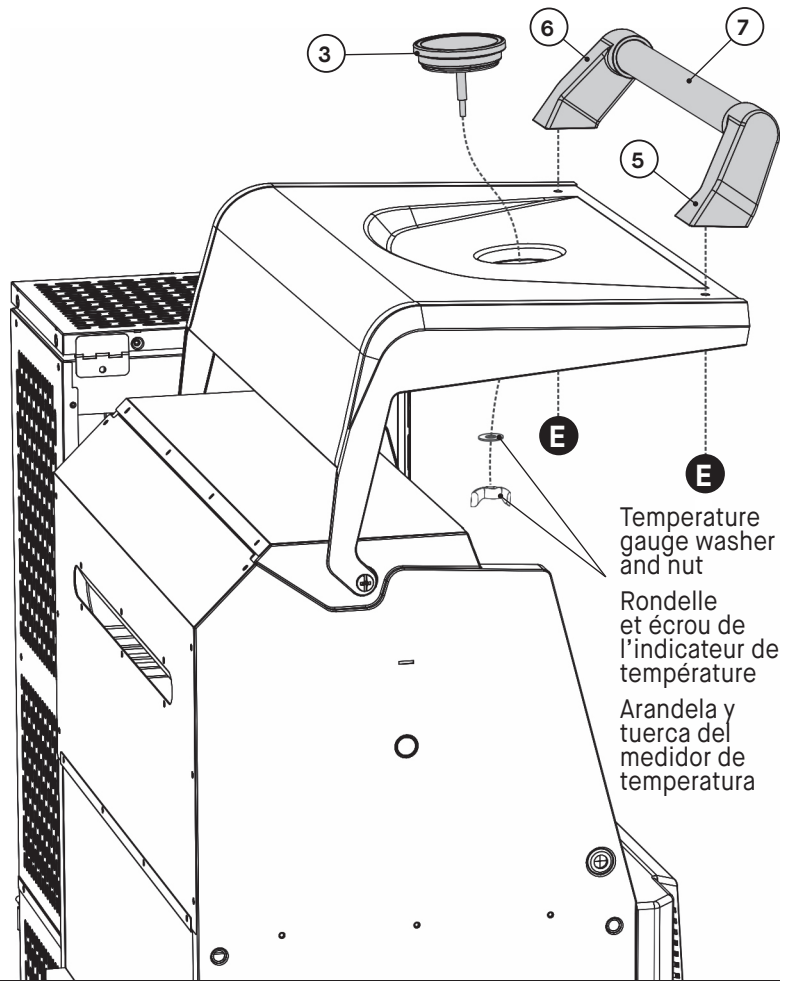
La muesca está en el soporte del asa izquierda.



Put lid handle tube together with caps. Match up notch in tube with cap.

Assemblez le tube de la poignée du couvercle et les embouts. Faites correspondre l'encoche située dans le tube avec le capuchon.

Coloque el tubo del asa junto con los tapones. Alinee la muesca en el tubo con la tapa.



Temperature gauge washer and nut  
Rondelle et écrou de l'indicateur de température  
Arandela y tuerca del medidor de temperatura

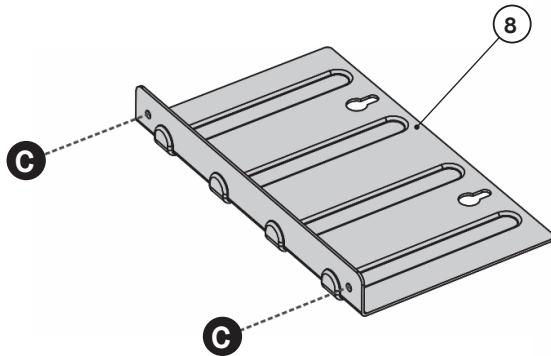
## 24

**C**  
X2

Install screws (C) halfway.

Insérez les vis (C) à moitié.

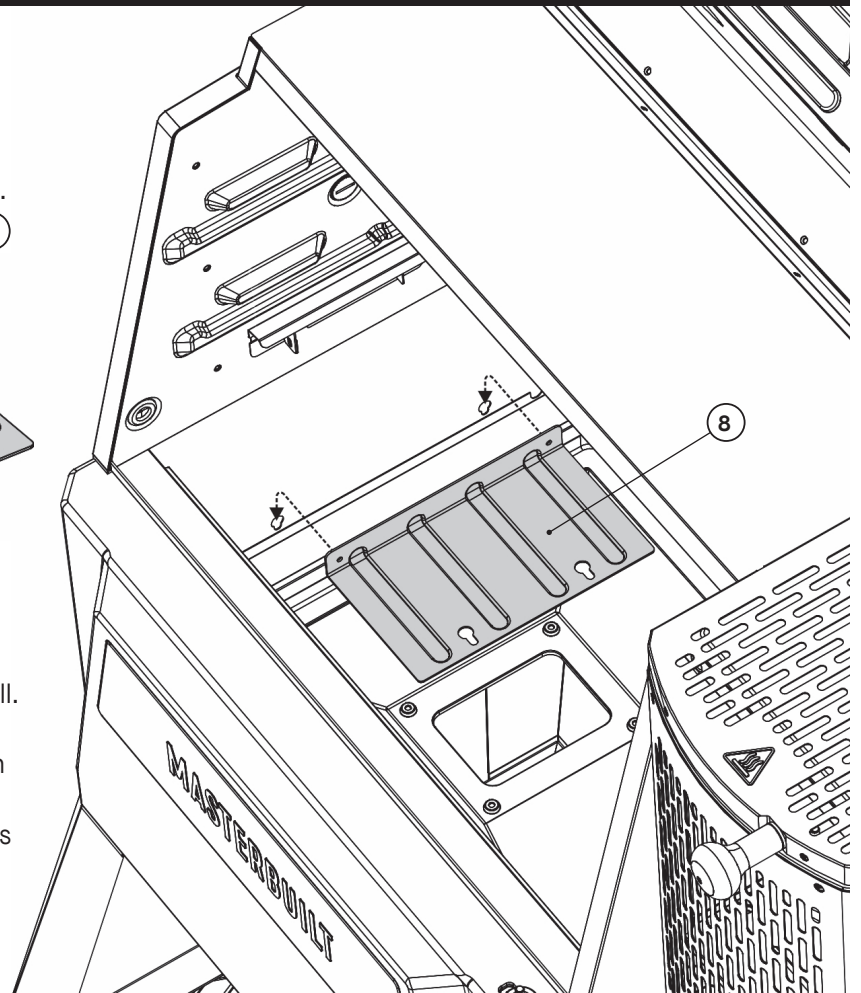
Instale los tornillos (C) hasta la mitad.



Insert screw head through holes in grill wall. Tighten from outside of grill.

Insérez la tête de la vis dans les trous de la paroi du grill. Serrez-la en passant par l'extérieur du grill.

Inserte la cabeza del tornillo a través de los orificios en la pared de la parrilla. Ajuste desde fuera de la parrilla.

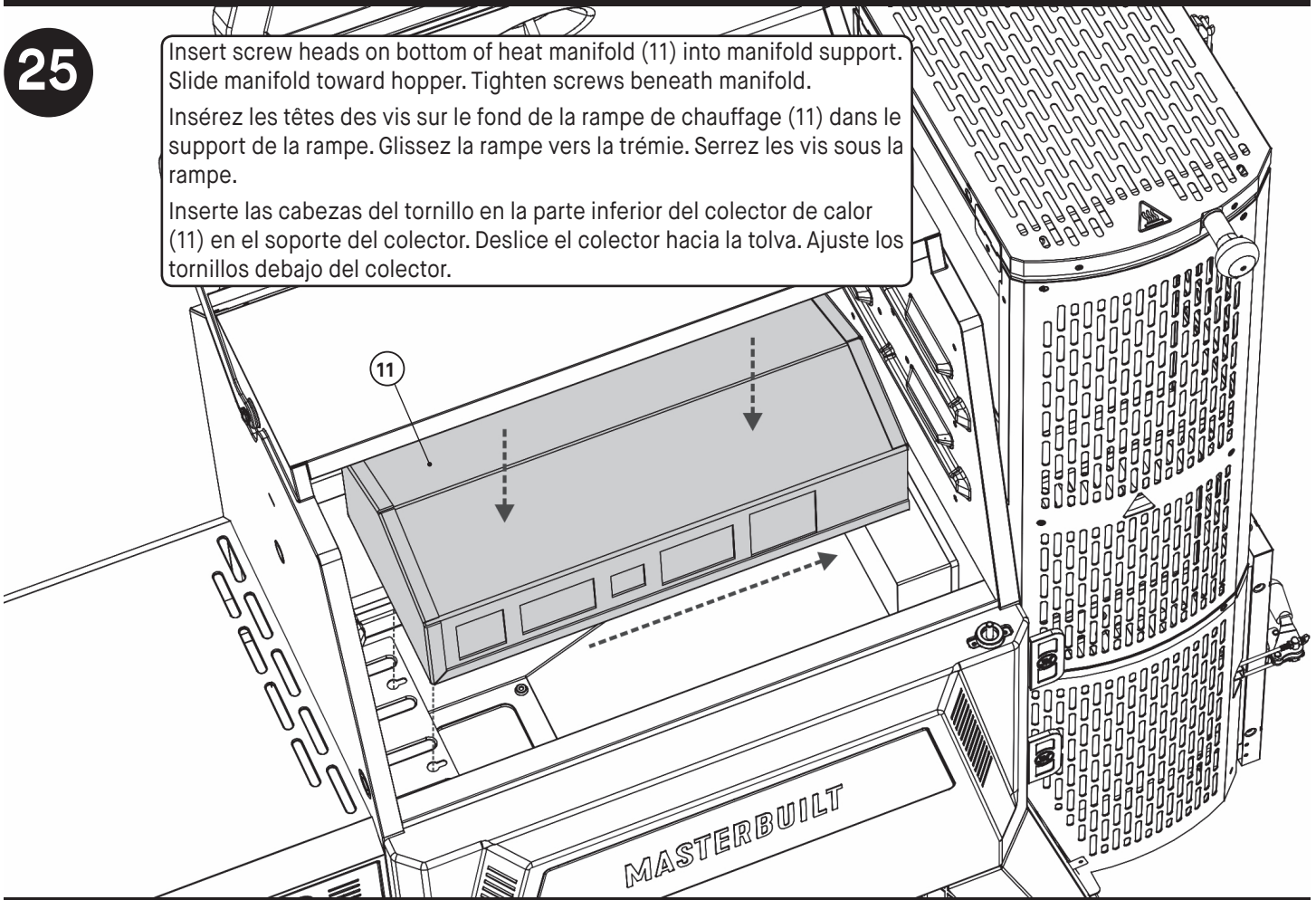


25

Insert screw heads on bottom of heat manifold (11) into manifold support. Slide manifold toward hopper. Tighten screws beneath manifold.

Insérez les têtes des vis sur le fond de la rampe de chauffage (11) dans le support de la rampe. Glissez la rampe vers la trémie. Serrez les vis sous la rampe.

Inserte las cabezas del tornillo en la parte inferior del colector de calor (11) en el soporte del colector. Deslice el colector hacia la tolva. Ajuste los tornillos debajo del colector.

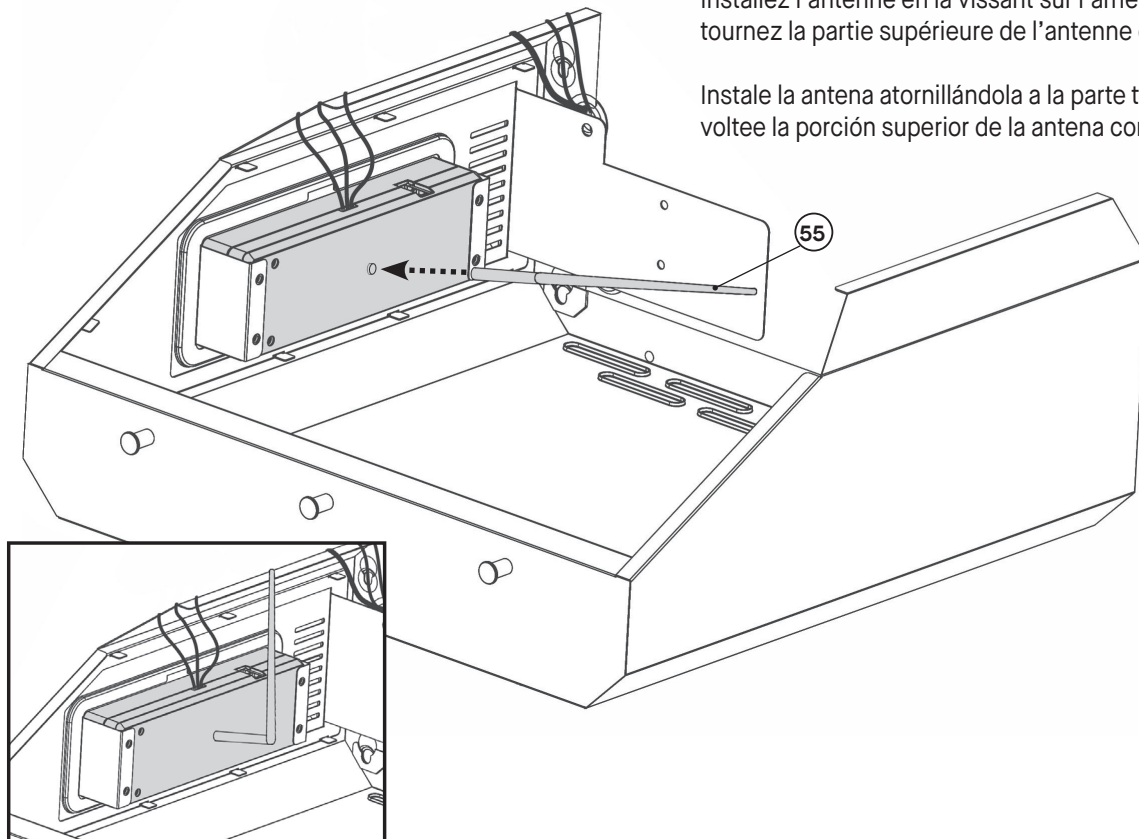


26

Install the antenna by screwing it onto the back of the panel. Then, turn the top portion of the antenna as shown.

Installez l'antenne en la vissant sur l'arrière du panneau. Ensuite, tournez la partie supérieure de l'antenne de la façon illustrée.

Instale la antena atornillándola a la parte trasera del panel. Luego, voltee la porción superior de la antena como se muestra.



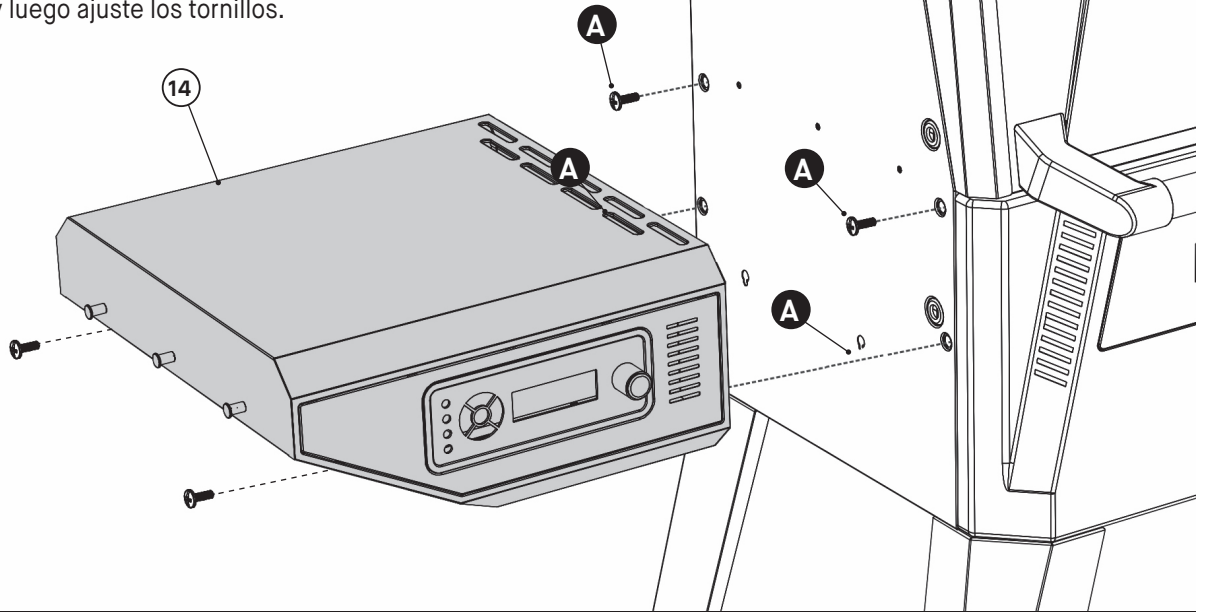
27

Install top screws (A) halfway into grill side wall.  
Place shelf over screw heads, add lower screws (A),  
then tighten screws.

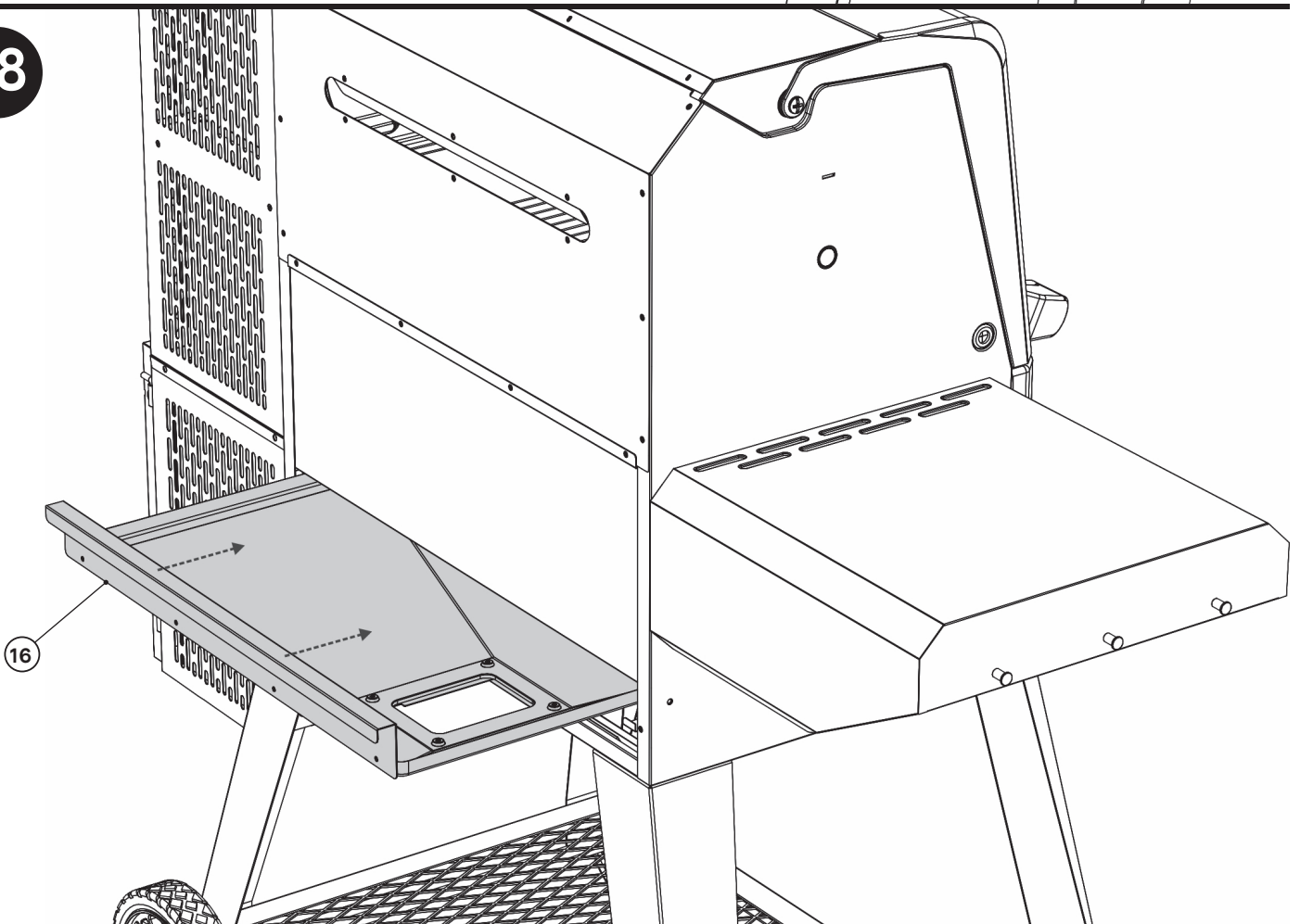
A  
X4

Insérez les vis supérieures (A) à moitié dans la paroi  
latérale du grill. Mettez la tablette sur les têtes des  
vis, ajoutez les vis inférieures (A), puis serrez les vis.

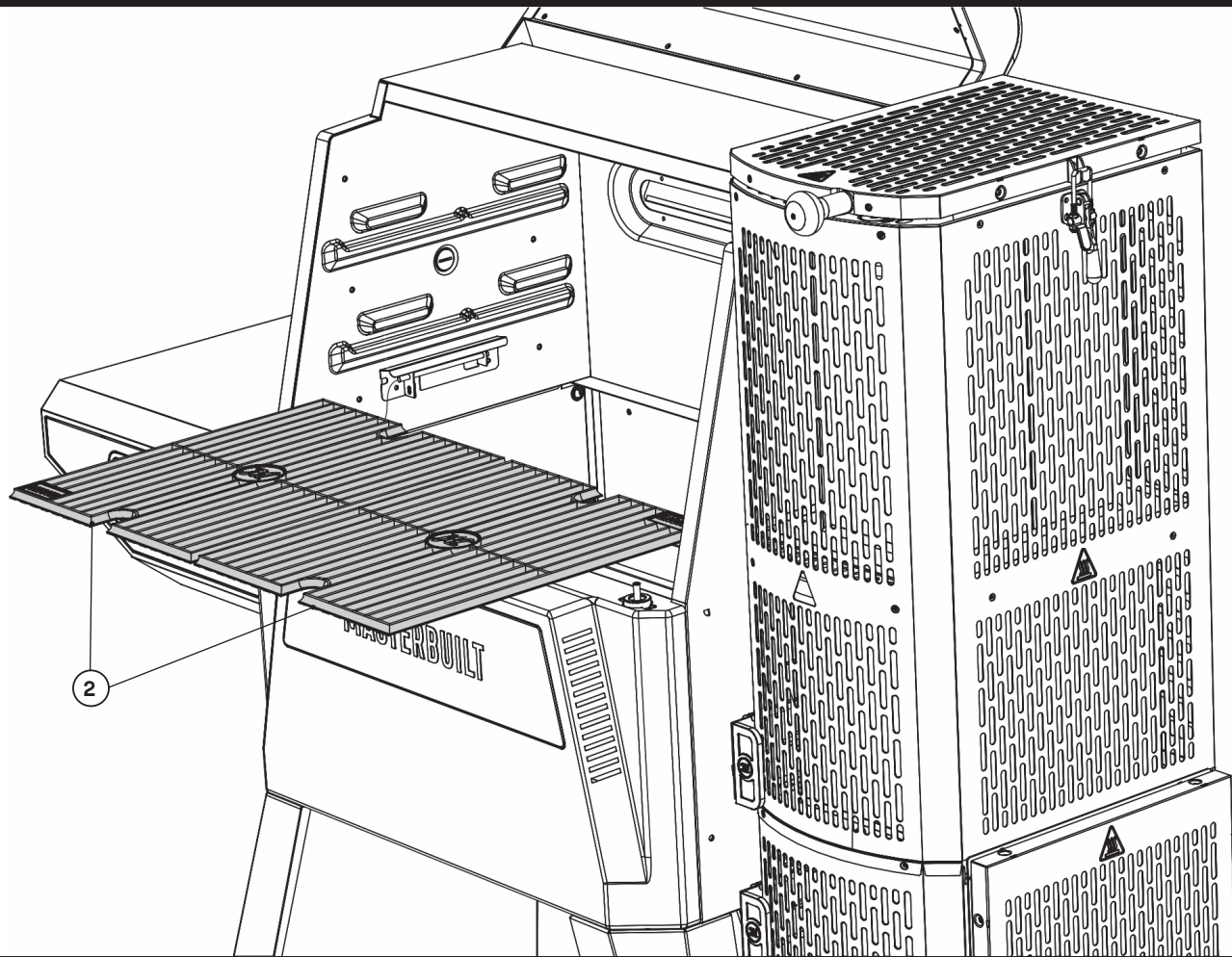
Instale los tornillos superiores (A) hasta la mitad en la  
pared lateral de la parrilla. Coloque la repisa sobre las  
cabezas de los tornillos, añada los tornillos inferiores  
(A) y luego ajuste los tornillos.



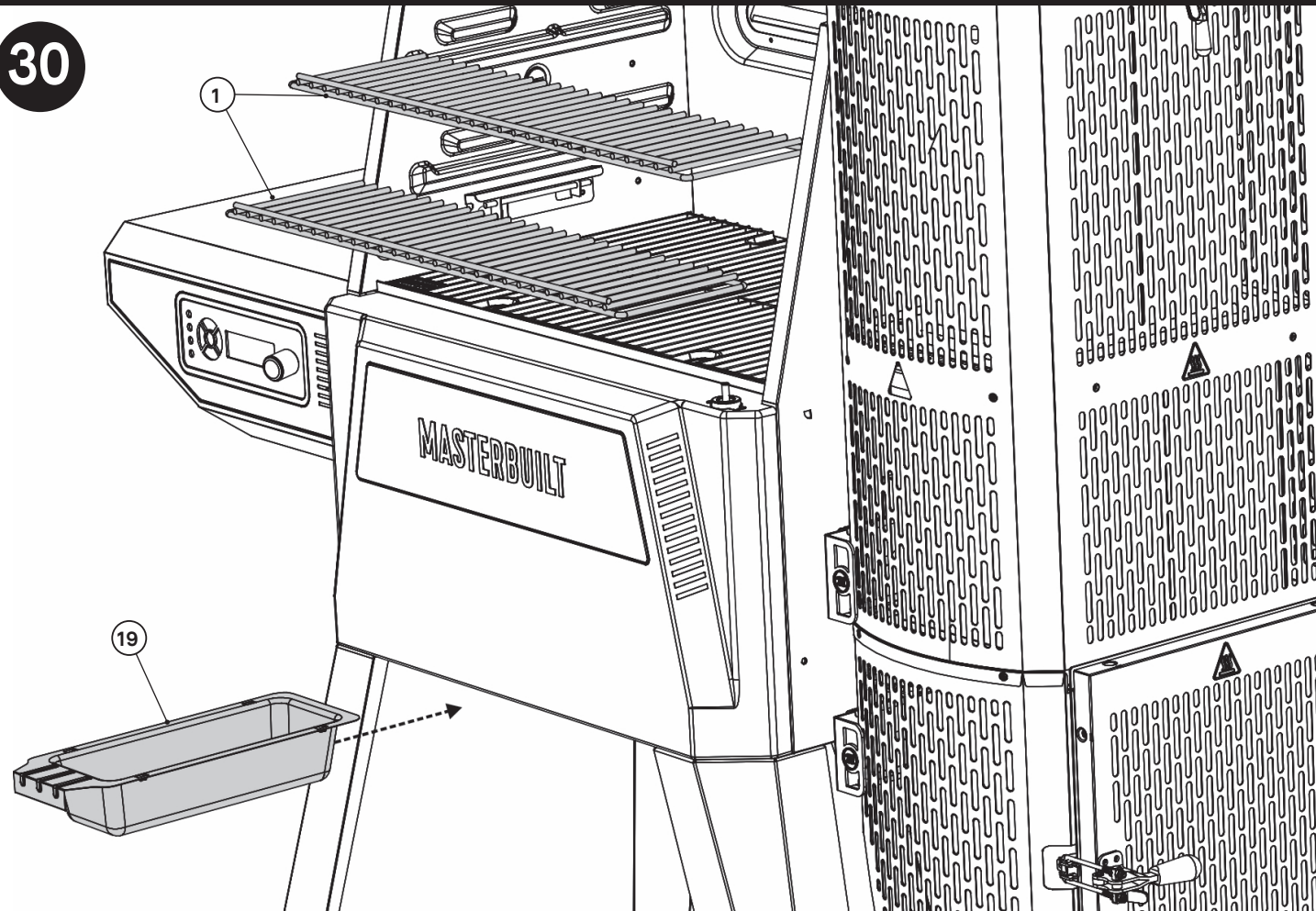
28

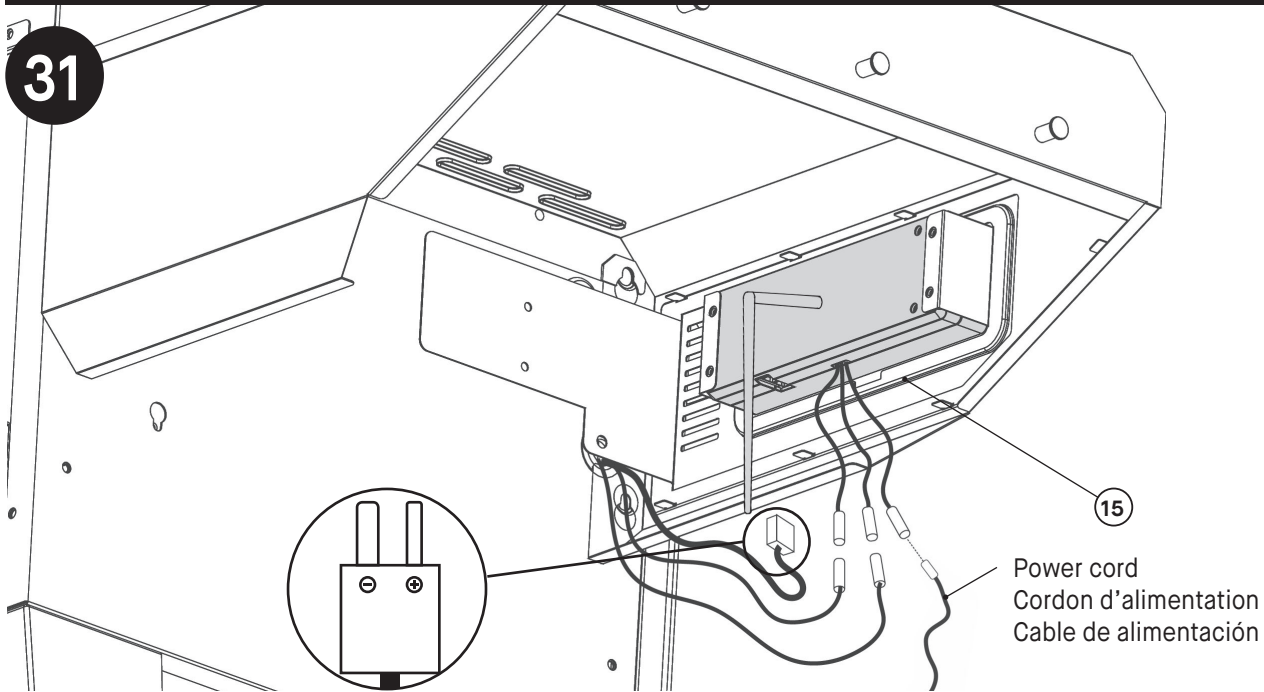


29



30



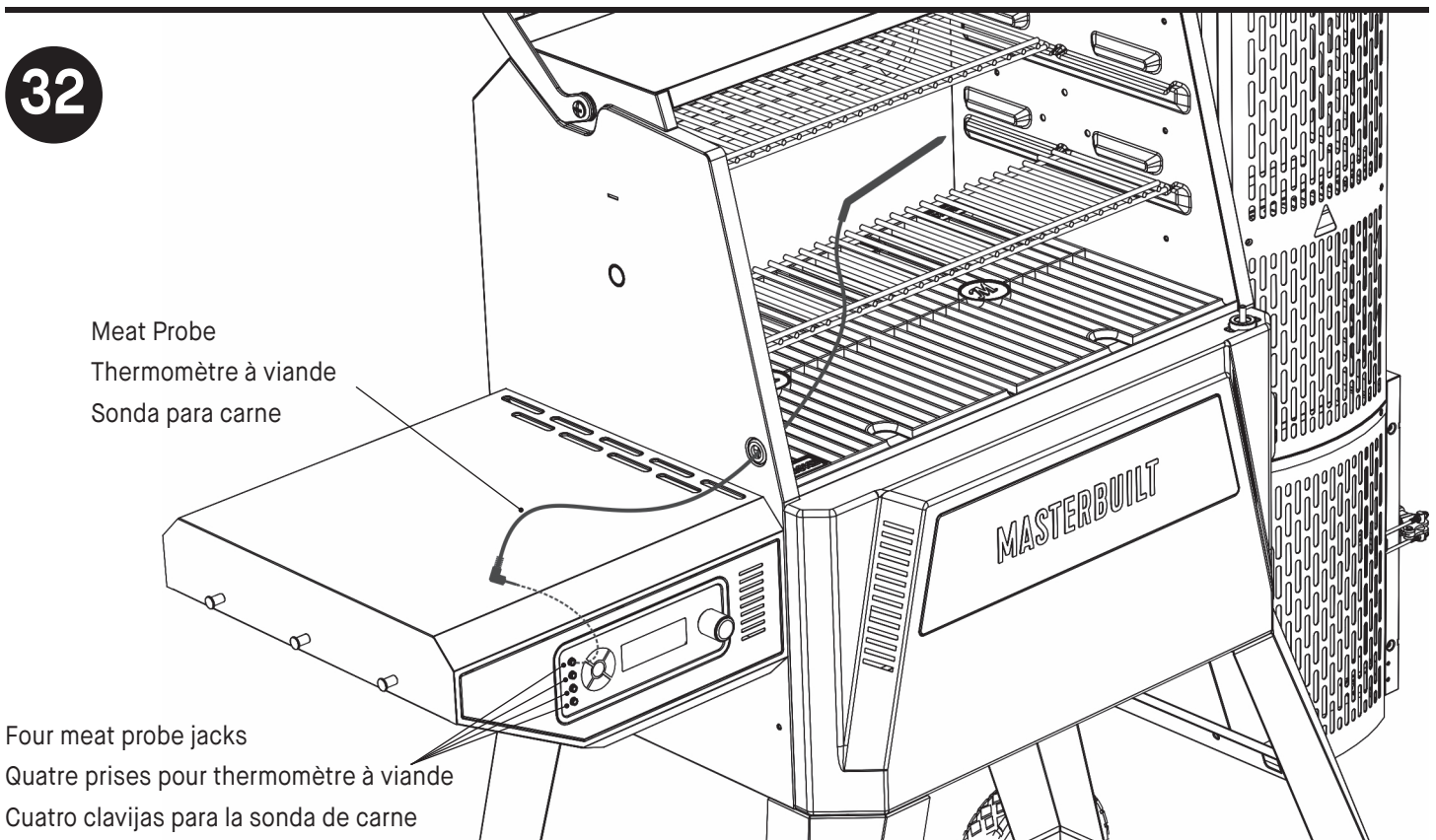


Power cord  
Cordon d'alimentation  
Cable de alimentación

Connect the three cords from inside the grill to the digital control panel. Note that the prongs of the circled plug differ in size, with the larger one being the negative charge and the smaller one being the positive charge. Make sure to match the size of the prong with the size of the slot when plugging it into the control panel. This should not require much force. Connect the power cord last.

Raccordez les trois cordons provenant de l'intérieur du grill au panneau de commande numérique. Notez que les tailles des broches de la fiche entourée sont différentes, la plus grosse correspondant à la charge négative et la plus petite à la charge positive. Assurez-vous de faire correspondre la taille des broches à la taille des fentes lorsque vous insérez la fiche dans le panneau de commande. Cela ne devrait pas nécessiter beaucoup de force. Pour terminer, branchez le cordon d'alimentation.

Conecte los tres cables desde dentro de la parrilla al panel de control digital. Tome en cuenta que las puntas del enchufe circular difieren de tamaño; la más grande tiene la carga negativa y la más pequeña tiene la carga positiva. Asegúrese de alinear el tamaño de la punta con el tamaño de la ranura cuando la enchufe en el panel de control. Esto no debería requerir demasiada fuerza. Conecte el cable de alimentación al final.



Meat Probe  
Thermomètre à viande  
Sonda para carne

Four meat probe jacks  
Quatre prises pour thermomètre à viande  
Cuatro clavijas para la sonda de carne



## ASSEMBLY IS DONE. LET'S HAVE SOME FUN!

### PRE-SEASONING

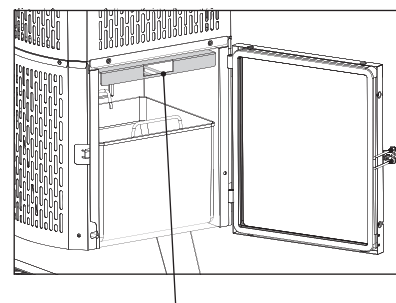
**Pre-seasoning will rid your grill of chemicals and oils left over by the manufacturing process, allowing them to burn off. PRE-SEASON GRILL PRIOR TO FIRST USE.**

1. Fill the hopper with charcoal approximately 1/4–1/2 full.
2. Start grill following the START-UP instructions and set the temperature to 250°F (121°C) for 60 minutes.
3. Set the temperature to 400°F (204°C) for 30 minutes.
4. Shut down the grill following the SHUTDOWN instructions.
5. Allow grill to cool COMPLETELY.
6. Using a napkin or cloth, rub a light coat of cooking oil on smoke + sear grates, warming/smoking racks, charcoal grate and the inside of the grill lid and body.
7. Repeat steps 3–6 at 350°F

Frequent seasoning prevents rusting. If rusting occurs, clean with a steel brush, apply vegetable shortening and heat as indicated above.

### START-UP

1. REMOVE heat intake and air intake slides. (Refer to assembly step 21.)
2. Open hopper lid and hopper ash door.
  - There is a safety switch at each of these doors that will prevent the fan from running when these doors are opened.
  - If charcoal remains from a previous cook, shake the charcoal grate to ensure all ash falls through to the ash tray.
  - Discard any ash from the ash tray.
3. Fill hopper with charcoal.
  - Approximately 16 lbs. of charcoal briquettes.
  - Approximately 10 lbs. of lump charcoal.
  - **Never use fast light charcoal or lighting fluid.**
  - If charcoal slips through charcoal grate into ash can, remove before starting.
4. Place fire starter in charcoal grate and light.
  - Use a food safe fire starter block or twisted paper towel/paper.
  - Place in charcoal grate on the fire starter support bars.
  - Use caution and wear protective gloves.
  - Light with match stick or lighter.
5. Turn on controller and set to desired temperature.
  - Wait 1–2 minutes after lighting fire starter to ensure fire starter is fully lit.
6. Close hopper lid and ash door.
  - This will activate the fan.
7. Wait for grill to reach desired set temperature.
  - Approximately 13 minutes to reach 700°F (370°C).
  - Approximately 7 minutes to reach 225°F (105°C).



Note: Fire starter will be placed here.

# Operating Instructions

## RELOAD

If it is necessary to refill the hopper while cooking, follow the safe reloading instructions below.

- **DO NOT add charcoal when grill is in excess of 250°.**
- The fan will turn off if you open the hopper lid or ash door. This reduces the chimney effect created when these doors are opened.
- Gravity fed technology works by maintaining a completely sealed hopper. When the hopper lid is opened the flame will rise from the top of the hopper like a torch. Closing the hopper lid and ash door will return the flame to the normal operating level.
- The amount of charcoal in the hopper determines how quickly the flame will rise when the hopper lid is opened.

Adding charcoal:

1. Open hopper lid.
  - Use caution and wear protective gloves. Hopper lid will be hot.
  - **Flame will rise from hopper after a short time depending on the charcoal level.**
2. Pour charcoal into hopper.
3. Close hopper lid.

## SHUTDOWN

1. Turn controller off.
2. Close grill lid, hopper lid and ash door.
3. Install heat intake and air intake slides.
  - The grill is designed to starve the charcoal of oxygen when shut down. This allows a percentage of unused charcoal to be saved for the next cook.
4. Failure to install slides when shutting down may cause damage to grill.

## ADDING SMOKE/FLAVOR

Option 1: Place wood chunks or charcoal in the ash tray to add flavor before setting temperature. As the charcoal in the hopper burns, the hot embers will fall onto the wood/charcoal in the tray, causing it to burn at a slower rate and release more flavor into the grill.

\* NOTE: Never add more than ½ lbs at a time. Additional chunks or charcoal should not be added until any previously added have ceased generating smoke.

Option 2: Mix wood chunks in the hopper with charcoal.

\* NOTE: Never use more than 1.5 lbs of wood chunks throughout the hopper.

## CONTROL PANEL



### Power ON/Off Controller:

1. Press button to power controller ON.
2. Press and hold button to power controller OFF.



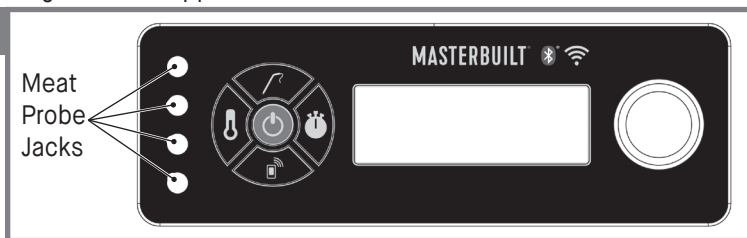
### Set Temperature:

1. Press button.
2. Turn knob to desired temperature.
3. Press button again to set temperature (Time will automatically set after 3 seconds.)



### Set Time:

- **Countdown Timer**
  1. Press button.
  2. Turn knob to desired hours.
  3. Press button to set hours.
  4. Turn knob to desired minutes.
  5. Press button to set minutes. The timer will start.
  6. Press button to pause and resume timer.
  7. Press and hold button to reset timer.



### Set Temperature From F° to C° :

1. With power off, hold set temp button
2. Press power button
3. Unit powers up with "F" or "C" flashing on display
4. Use knob to select temp unit
5. Press set temp to confirm

- **Count Up Timer**

1. Press and hold button.
2. Timer will begin counting up from 00:00. Timer will count by Minutes:Seconds and then Hours:Minutes.
3. Press button to pause and resume timer.
4. Press and hold button to reset timer.

# Operating Instructions

## **Set Meat Probe Temperatures:**

1. Press button and turn knob to select meat probe (MP1, MP2, MP3, MP4). Press button again.
2. Press temperature button.
3. Turn knob to desired temperature.
4. Press temperature button again to set the temperature.  
(If meat probe reaches 300°F, an alarm will sound and the meat probe must be removed from heat and given time to cool. Meat probe will be damaged if left at this temperature.)  
\* NOTE: Meat probe icon will flash while in setting mode.
5. Once set temperature is reached, alarm will sound. Press any button to clear.

## **Viewing Information on Display:**

- Turning the knob will advance the display through grill temperature, timer and meat probes; MP1, MP2, MP3 and MP4.

## BLUETOOTH + WiFi

### **Pairing Grill with Smart Device(s):**

1. Download the Masterbuilt app from the Apple App Store or Google Play Store onto your smart device(s). For more information go to [masterbuilt.com/pages/app-device-requirements](http://masterbuilt.com/pages/app-device-requirements).
2. Once the download is complete, open the Masterbuilt app and follow the instructions for pairing your Bluetooth + WiFi grill and smart device(s).

## BLUETOOTH

### **Pairing Grill with Smart Device(s):**

1. Download the Masterbuilt app from the Apple App Store or Google Play Store onto your smart device(s). For more information go to [masterbuilt.com/pages/app-device-requirements](http://masterbuilt.com/pages/app-device-requirements).
2. Once the download is complete, open the Masterbuilt app and follow the instruction for pairing your Bluetooth grill and smart device(s).

This device complies with Part 15 of the FCC Rules. Operation is subject to the following two conditions:

1. This device may not cause harmful interference, and
2. This device must accept any interference received, including interference that may cause undesired operation.

### **FCC Warning**

Warning: Changes or modifications to this smoker not expressly approved by the party responsible for compliance could void the user's authority to operate the equipment.

### **FCC Statement**

This equipment has been tested and found to comply with the limits for a Class B digital device, pursuant to Part 15 of the FCC Rules. These limits are designed to provide reasonable protection against harmful interference in a residential installation. This equipment generates, uses and can radiate radio frequency energy and if not installed and used in accordance with the instructions, may cause harmful interference to radio communications.

However, there is no guarantee that interference will not occur in a particular installation. If this equipment does cause harmful interference to radio or television reception, which can be determined by turning the equipment off and on, the user is encouraged to try to correct the interference by one or more of the following measures:

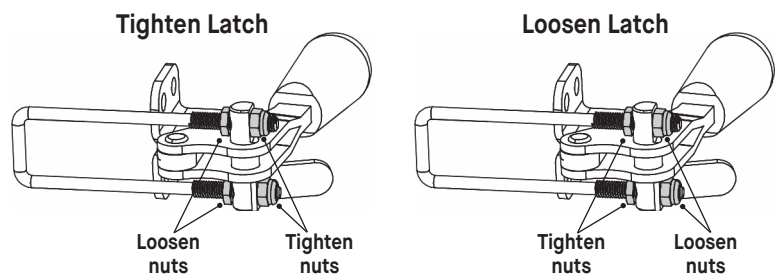
1. Reorient or relocate the receiving antenna.
2. Increase the separation between the equipment and receiver.
3. Connect the equipment into an outlet on a circuit different from that to which the receiver is connected.
4. Consult the dealer or an experienced radio/TV technician for help.

Note: If you lose connection, smoker will continue as programmed. Smoker can be operated from the control panel if pairing or connection fails.

# Operating Instructions

## LATCH ADJUSTMENT

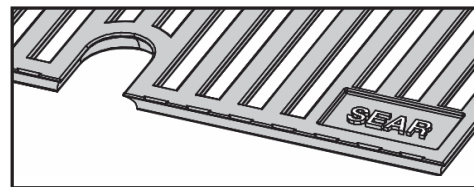
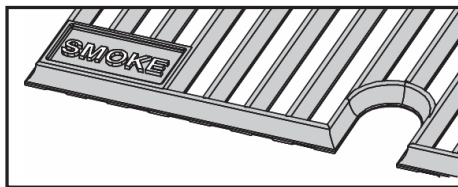
The hopper lid and door latches may require adjustment to ensure a proper seal and to prevent excessive smoke leakage. Loosen the latches slightly if they require excessive pressure to close. Tighten the latches slightly if there is excessive smoke leakage.



## SMOKE + SEAR GRATES

Your grill features Smoke + Sear cast-iron cooking grates for low and slow smoking or high-heat searing. Simply flip the grates to the side that coincides with your method of cooking.

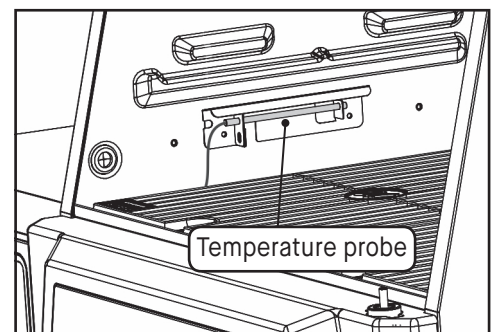
Note: Never flip while grill is on or hot.



## CLEANING AND STORAGE

**ALWAYS MAKE SURE GRILL IS COOL TO THE TOUCH BEFORE CLEANING AND STORING.**

- Inspect hardware and assembled parts on a regular basis to ensure grill is in safe working condition.
- Clean grill and cooking/smoking grates with mild dish detergent. Wipe outside of grill with a damp rag. DO NOT use oven cleaner or other cleaning agents. Make sure to dry thoroughly.
- Clean the temperature probe (pictured) periodically with mild dish detergent to ensure accurate grill temperature readings. Make sure to dry thoroughly.
- After ashes are cold, clean ash tray and inside of bottom hopper after every use to remove ash buildup, residue and dust.
- Always empty the ash tray after each use once ashes have completely cooled. This will help prolong the life of the ash tray.
- Dispose of cold ashes by placing them in aluminum foil, soaking with water and discarding in a non-combustible container.
- Always cover and store grill in a protected DRY AREA. Store only when fire is out and all surfaces are cold. Store meat probes inside the home.
- When grill is not in frequent use, even when using a grill cover, remember to check your grill periodically to avoid possible rust and corrosion due to moisture buildup.



# Troubleshooting

SYMPTOM	CAUSE	POSSIBLE SOLUTION
Controller not ON.	Power not ON.	Press the power button on the controller.
	Not plugged in.	Plug controller into power supply and power supply into wall outlet.
	Circuit breaker tripped.	Check wall outlet circuit breaker and reset if tripped.
	Controller malfunction.	Call Masterbuilt Customer Service.
Fan not ON.	Temperature in cabinet has reached the set temperature.	Once the set temperature is reached the fan will turn off. Once the temperature falls below the set temperature the fan will restart. The fan will continue adjusting itself automatically to maintain the set temperature.
	Hopper lid open.	For safety, the hopper is equipped with shut-off switches to prevent the fan from stoking the fire when these doors are open. Closing the doors will engage the switches, allowing the fan to continue normal operation.
	Ash door open.	
	Fan disconnected from controller.	Check that connection is fully seated.
	Fan disconnected from wiring harness.	
	Hopper lid switch disconnected.	
	Ash door switch disconnected.	
	Err 3	See below.
Controller temperature inaccurate.	Temperature probe not fully plugged in.	Check that connection is fully seated.
	Temperature probe is dirty.	Carefully clean temperature probe.
Slow heating.	Shutdown slides not removed.	Remove shutdown slides.
	Low charcoal.	Refill hopper with charcoal.
	Grill lid open.	Close grill lid.
	Fan not on.	See "Fan not ON."
Excessive smoke leaking from hopper.	Loose seal at hopper lid.	Tighten hopper lid latch.
	Loose seal at ash door.	Tighten ash door latch.
	Loose seal between top and middle hopper sections.	After hopper is cold, remove heat shield and tighten screws between top and middle hopper sections.
Err 1	Temperature probe not fully plugged in.	1. Check that connection is fully seated. 2. Unplug controller from power supply, wait 10 seconds and reconnect.
Err 2	Meat probe malfunction.	Call Masterbuilt Customer Service.
Err 3	Grill overheated.	1. Turn off grill. 2. Check for cause of overheat. • Grease fire. • Fan malfunction. 3. Restart grill.
Err 4	Charcoal failed to ignite.	1. Ensure shutdown slides are removed. 2. Ensure hopper lid and ash door are fully closed. 3. Ensure charcoal is not empty. 4. Ensure old ash from previous use has not blocked up the ash grate. Shake grate to allow all the old charcoal to fall thru it. 5. Restart grill.
Err 5	Meat Probe Temp above 300°F.	1. Using protective gloves, remove meat probe from grill. 2. Unplug from controller. 3. Allow meat probe to cool.
Poor Wifi connection	Weak signal.	1. Angle the antenna on back of controller to point at the ground

# Masterbuilt 1-Year Limited Warranty

Masterbuilt warrants its products to be free from defects in material and workmanship under proper assembly, normal use and recommended care for 1 year from the date of original retail purchase. The Masterbuilt warranty does not cover paint finish as it may burn off during normal use. The Masterbuilt warranty does not cover rust. Masterbuilt requires proof of purchase for warranty claim, such as a receipt. Upon the expiration of such warranty, all such liability shall terminate.

Within the stated warranty period, Masterbuilt, at its discretion, shall replace defective components free of charge, with the owner being responsible for shipping. Should Masterbuilt require return of component(s) in question for inspection, Masterbuilt will be responsible for shipping charges to return requested item. This warranty excludes property damage sustained due to misuse, abuse, accident, or damage arising out of transportation.

This express warranty is the sole warranty given by Masterbuilt and is in lieu of all other warranties, expressed or implied including implied warranty, merchantability, or fitness for a particular purpose. Neither Masterbuilt nor the retail establishment selling this product has authority to make any warranties or to promise any remedies in addition to or inconsistent with those stated above. Masterbuilt's maximum liability, in any event, shall not exceed the purchase price of the product paid by the original consumer/ purchaser. Some states do not allow the exclusion or limitation of incidental or consequential damages. In such a case, the above limitations or exclusions may not be applicable.

California residents only: Notwithstanding this limitation of warranty, the following specific restrictions apply; if service, repair, or replacement of the product is not commercially practical, the retailer selling the product or Masterbuilt will refund the purchase price paid for the product, less the amount directly attributable to use by the original buyer prior to the discovery of the nonconformity. Owner may take the product to the retail establishment selling this product in order to obtain performance under warranty. This express warranty gives you specific legal rights, and you may also have other rights which vary from state to state.

Visit [masterbuilt.com](http://masterbuilt.com) or complete form below and return to:

Attn: Warranty Registration  
Masterbuilt Manufacturing, LLC  
1 Masterbuilt Court | Columbus, GA 31907

Name: \_\_\_\_\_ Address: \_\_\_\_\_

City: \_\_\_\_\_

State/Province: \_\_\_\_\_ Postal Code: \_\_\_\_\_ Phone Number: \_\_\_\_\_

E-mail Address: \_\_\_\_\_

\*Model Number: \_\_\_\_\_ \*Serial Number: \_\_\_\_\_

Purchase Date: \_\_\_\_\_ - \_\_\_\_\_ - \_\_\_\_\_ Place of Purchase: \_\_\_\_\_

**\*Model Number and Serial Number are located on silver label on back of appliance.**

## L'ASSEMBLAGE EST TERMINÉ. AMUSONS-NOUS!

### APPRÊTAGE

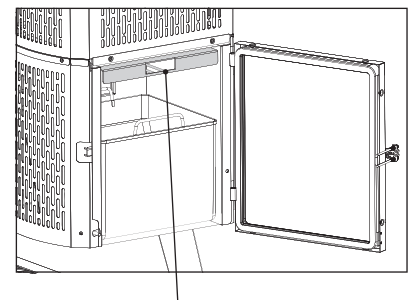
L'apprêtage de votre gril permettra d'éliminer les produits chimiques et les huiles laissés par le processus de fabrication en les laissant brûler. **APPRÊTEZ LE GRIL AVANT LA PREMIÈRE UTILISATION.**

1. Mettez du charbon dans la trémie jusqu'à ce qu'elle soit environ au quart ou à moitié pleine.
2. Mettez le gril en marche en suivant les instructions de mise en marche, et réglez la température à 250 °F (121 °C) pendant 60 minutes.
3. Réglez la température à 400 °F (204 °C) pendant 30 minutes.
4. Éteignez le gril en suivant les instructions d'arrêt.
5. Laissez le gril refroidir **COMPLÈTEMENT**.
6. À l'aide d'un essuie-tout ou d'un chiffon, frottez une mince couche d'huile de cuisson sur les grilles Fumer + Saisir, les grilles-réchaud et de fumage, la grille de charbon et l'intérieur du couvercle et du foyer.
7. Recommencez les étapes 3 à 6 à 350 °F.

Un apprêt fréquent empêche la formation de rouille. Si de la rouille apparaît, enlevez-la au moyen d'une brosse à soies d'acier, appliquez du shortening végétal et faites chauffer comme indiqué ci-dessus.

### MISE EN MARCHÉ

1. **RETIREZ** les glissières d'entrée de chaleur et d'entrée d'air. (*Consultez l'étape 21 de l'assemblage.*)
2. Ouvrez le couvercle de la trémie et la porte à cendres de la trémie.
  - Un interrupteur de sécurité sur chacune de ces portes empêche le ventilateur de fonctionner lorsqu'elles sont ouvertes.
  - S'il reste du charbon d'une utilisation précédente, secouez la grille à charbon pour vous assurer que toute la cendre tombe dans le bac à cendres.
  - Jetez la cendre contenue dans le bac à cendres.
3. Remplissez la trémie de charbon.
  - Environ 16 lb de briquettes de charbon.
  - Environ 10 lb de morceaux de charbon.
  - **Ne jamais utiliser de charbon à allumage rapide ou du liquide d'allumage.**
  - Si du charbon tombe dans le seau à cendre au travers de la grille à charbon, enlevez-le avant de commencer.
4. Mettez l'allume-feu sur la grille à charbon et allumez-le.
  - Utilisez un allume-feu sécuritaire pour les aliments ou un morceau d'essuie-tout ou de papier tordu.
  - Mettez-le sur la grille à charbon, sur les barres de support de l'allume-feu.
  - Faites preuve de prudence et portez des gants de protection.
  - Allumez-le avec une allumette ou l'allumeur.
5. Mettez le contrôleur en marche et réglez-le à la température voulue.
  - Attendez 1 à 2 minutes après avoir allumé l'allume-feu, pour vous assurer que celui-ci est bien allumé.
6. Fermez le couvercle de la trémie et la porte à cendres.
  - Cela activera le ventilateur.
7. Attendez que le gril atteigne la température réglée voulue.
  - Environ 13 minutes pour atteindre 700 °F (370 °C).
  - Environ 7 minutes pour atteindre 225 °F (105 °C).



Remarque : l'allume-feu sera placé ici.

## RECHARGE

S'il est nécessaire de remplir la trémie pendant la cuisson, suivez les instructions ci-dessous pour une recharge sécuritaire.

- **NE PAS ajouter de charbon lorsque la température est supérieure à 250°.**
- Le ventilateur s'éteint si vous ouvrez le couvercle de la trémie ou la porte à cendres. Cela réduit l'effet de cheminée créé lors de l'ouverture de ces portes.
- La technologie gravitaire fonctionne en maintenant le scellement complet de la trémie. Lorsque le couvercle de la trémie est ouvert, la flamme sort du dessus de la trémie comme un flambeau. Lorsque le couvercle de la trémie et la porte à cendres sont fermés, la flamme revient à son niveau normal.
- La quantité de charbon dans la trémie détermine à quelle vitesse la flamme montera lors de l'ouverture du couvercle de la trémie.

Ajout de charbon :

1. Ouvrez le couvercle de la trémie.
  - Faites preuve de prudence et portez des gants de protection. Le couvercle de la trémie sera chaud.
  - **La flamme sortira de la trémie pendant quelques instants, selon le niveau de charbon.**
2. Versez le charbon dans la trémie.
3. Fermez le couvercle de la trémie.

## ARRÊT

1. Éteignez le contrôleur.
2. Fermez le couvercle du gril, le couvercle de la trémie et la porte à cendres.
3. Installez les glissières d'entrée de chaleur et d'entrée d'air.
  - Le gril est conçu pour priver le charbon d'oxygène lorsqu'il est éteint. Cela permet de conserver une partie du charbon inutilisé pour la prochaine utilisation.
4. Le manquement à installer les glissières lors de l'arrêt pourrait endommager le gril.

## AJOUT DE FUMÉE ET DE SAVEUR

Option 1 Mettez des morceaux de bois ou du charbon dans le bac à cendres pour ajouter de la saveur avant de régler la température. Au fur et à mesure que le charbon contenu dans la trémie brûle, les braises chaudes tomberont sur le bois ou le charbon dans le bac, le faisant brûler à une vitesse moins élevée et libérer plus de saveur dans le gril.

\* REMARQUE : N'ajoutez jamais plus de ½ lb à la fois. N'ajoutez pas de morceaux ou de charbon supplémentaires tant que ce qui a déjà été ajouté génère encore de la fumée.

Option 2 Mélangez des morceaux de bois avec le charbon dans la trémie.

\* REMARQUE : N'utilisez jamais plus de 1,5 lb de morceaux de bois dans la trémie.

## PANNEAU DE COMMANDE



**Mise en marche/Arrêt du contrôleur :**

1. Appuyez sur le bouton pour mettre le contrôleur en marche.
2. Appuyez sur le bouton et tenez-le enfoncé pour éteindre le contrôleur.



**Réglage de la température :**

1. Appuyez sur le bouton.
2. Tournez le bouton sur la température voulue.
3. Appuyez de nouveau sur le bouton pour régler la température. (La durée se règle automatiquement au bout de 3 secondes.)



**Réglage de la durée :**

• **Minuterie de compte à rebours**

1. Appuyez sur le bouton.
2. Tournez le bouton sur le nombre d'heures voulu.
3. Appuyez sur le bouton pour régler les heures.
4. Tournez le bouton sur le nombre de minutes voulu.
5. Appuyez sur le bouton pour régler les minutes. Le compte à rebours commencera.
6. Appuyez sur le bouton pour interrompre et reprendre le compte à rebours.
7. Appuyez sur le bouton et tenez-le enfoncé pour réinitialiser le compte à rebours.

Prises pour sonde de température



**Pour régler la température de °F à °C :**

1. Lorsque l'appareil est en marche, tenez enfoncé le bouton SET TEMP
2. Appuyez sur le bouton de marche/arrêt
3. L'appareil s'allume et « F » ou « C » clignote sur l'affichage
4. Utilisez la molette pour sélectionner l'unité de température
5. Appuyez sur le bouton SET TEMP pour confirmer

• **Minuterie croissante**

1. Appuyez sur le bouton et tenez-le enfoncé.
2. La minuterie commencera le chronométrage à partir de 00:00. La minuterie présentera le chronométrage par Minutes:Secondes, puis par Heures:Minutes.
3. Appuyez sur le bouton pour interrompre et reprendre la minuterie.
4. Appuyez sur le bouton et tenez-le enfoncé pour réinitialiser le compte à rebours.



## Réglage des températures du thermomètre à viande :



1. Appuyez sur le bouton et tournez la molette pour sélectionner le thermomètre à viande (MP1, MP2, MP3, MP4). Appuyez de nouveau sur le bouton.
2. Appuyez sur le bouton de la température.
3. Tournez le bouton sur la température voulue.
4. Appuyez de nouveau sur le bouton Température pour régler la température.  
(Si le thermomètre à viande atteint 300°F (148°C), une alarme se fera entendre : le thermomètre à viande devra être retiré de la chaleur et avoir le temps de refroidir. Le thermomètre à viande subira des dommages s'il est laissé à cette température.)  
\* REMARQUE : en mode Réglage, l'icône du thermomètre à viande clignote.
5. Une fois la température réglée atteinte, l'alarme se fait entendre. Appuyez sur n'importe quel bouton pour la faire taire.

## Affichage des renseignements sur l'afficheur :

- Tournez le bouton pour faire défiler la température du gril, la minuterie et les thermomètres à viande MP1, MP2, MP3 et MP4 sur l'afficheur.

## BLUETOOTH



### Appairage du gril à vos appareils intelligents :

1. Téléchargez l'appli Masterbuilt à partir de l'App Store de Apple ou du Google Play Store sur votre ou vos appareils intelligents. Pour de plus amples renseignements, rendez-vous à [Masterbuilt.com/pages/app-device-requirements](http://Masterbuilt.com/pages/app-device-requirements).
2. Une fois le téléchargement terminé, ouvrez l'appli Masterbuilt et suivez les instructions pour appairer votre fumoir Bluetooth + WiFi et votre appareil mobile.

Cet appareil est conforme à la partie 15 du règlement de la FCC. Le fonctionnement est soumis aux deux conditions suivantes :

1. cet appareil ne doit pas causer d'interférences nuisibles, et
2. cet appareil doit accepter toute interférence reçue, y compris des interférences qui peuvent provoquer un fonctionnement non désiré.

### Avertissement de la FCC

Avertissement : Tout changement ou toute modification non expressément approuvés par la partie responsable de la conformité peut annuler l'autorisation de l'utilisateur à utiliser cet appareil.

### Déclaration de la FCC

Cet appareil a été testé et est conforme aux limites imposées aux dispositifs numériques de classe B, conformément à la section 15 des règlements du FCC. Ces limites sont conçues pour offrir une protection raisonnable contre les interférences nuisibles dans une installation résidentielle. Cet appareil génère, utilise et peut émettre une énergie radiofréquence et peut, s'il n'est pas installé et utilisé selon les consignes, causer des interférences nuisibles aux communications radio.

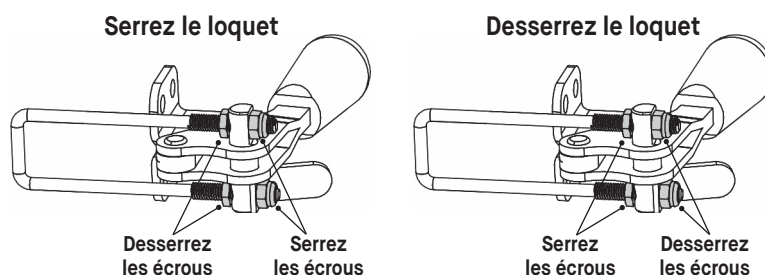
Cependant, il n'y a aucune garantie que des interférences ne se produiront pas dans une installation donnée. Si cet appareil cause des interférences nuisibles à la réception des signaux de radio ou de télévision, ce qui peut être déterminé en allumant et en éteignant l'appareil, on encourage l'utilisateur à essayer de corriger ces interférences par l'un des moyens suivants :

1. Réorienter l'antenne réceptrice ou la placer à un autre endroit.
2. Augmenter la distance entre l'appareil et le récepteur.
3. Brancher l'appareil dans une prise de courant se trouvant sur un circuit électrique autre que celui auquel il est branché actuellement.
4. Communiquer avec un technicien radio/télévision pour obtenir de l'aide.

Remarque : Si vous perdez la connexion, le fumoir continuera à fonctionner comme il a été programmé. Le fumoir peut être contrôlé à partir du panneau de commande en cas de défaillance de l'appairage ou de la connexion.

## AJUSTEMENT DU LOQUET

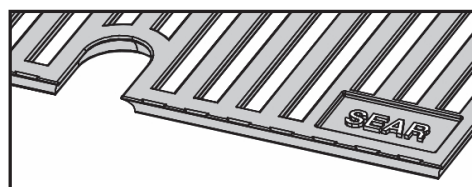
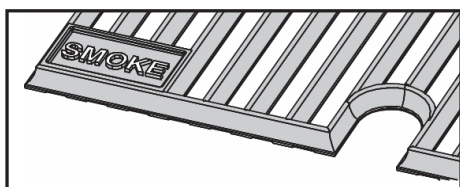
Il est possible que le couvercle et les loquets de porte de la trémie doivent être ajustés pour assurer une bonne étanchéité et prévenir une fuite excessive de fumée. Desserrez légèrement les loquets s'il faut une pression excessive pour les fermer. Serrez légèrement les loquets s'il y a une fuite excessive de fumée.



## GRILLES FUMER + SAISIR

Votre gril est doté de grilles en fonte Fumer + Saisir pour le fumage lent à basse température ou la saisie à haute température. Il suffit de retourner les grilles sur le côté qui correspond à votre mode de cuisson.

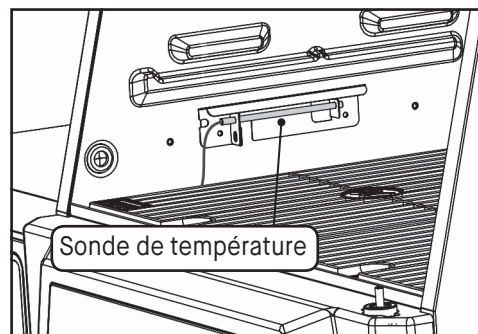
Remarque : Ne jamais retourner les grilles lorsque le gril est en marche ou chaud.



## NETTOYAGE ET ENTREPOSAGE

**ASSUREZ-VOUS TOUJOURS QUE LE GRIL EST FRAIS AU TOUCHER AVANT DE LE NETTOYER ET DE LE RANGER.**

- Inspectez régulièrement toute la quincaillerie de chacune des parties assemblées afin de vous assurer que le gril fonctionne de façon sécuritaire.
- Nettoyez le gril et les grilles de cuisson et de fumage au moyen d'un détergent à vaisselle doux. Essuyez l'extérieur du gril à l'aide d'un chiffon humide. NE PAS utiliser de produit à nettoyer les fours ou d'autres agents nettoyants. Assurez-vous de bien sécher l'appareil.
- Nettoyez périodiquement la sonde de température (illustrée) avec un détergent à vaisselle doux pour vous assurer que les relevés de température du gril sont exacts. Assurez-vous de bien les sécher.
- Après chaque utilisation, une fois les cendres refroidies, nettoyez le bac à cendres et l'intérieur de la trémie inférieure pour enlever l'accumulation de cendre, les résidus et la poussière.
- Videz toujours le bac à cendres après l'utilisation, une fois que les cendres ont complètement refroidi. Cela prolongera la durée de vie du bac à cendres.
- Éliminez les cendres froides en les enveloppant dans du papier d'aluminium, puis en trempant le tout dans de l'eau avant de le jeter dans un récipient non combustible.
- Veillez à toujours couvrir et entreposer le gril dans un ENDROIT SEC protégé. Ne le rangez qu'une fois que le feu est complètement éteint et que toutes les surfaces ont refroidi. Rangez les thermomètres à viande dans la maison.
- Lorsque vous ne vous servez pas souvent du gril, rappelez-vous de vérifier votre gril périodiquement, même lorsque vous utilisez une housse, afin d'éviter la rouille et la corrosion dues à l'accumulation d'humidité.



# Dépannage

SYMPTÔME	CAUSE	SOLUTION POSSIBLE
Le contrôleur n'est pas allumé.	L'alimentation n'est pas en marche.	Appuyez sur le bouton d'alimentation du contrôleur.
	L'appareil n'est pas branché.	Branchez le contrôleur sur le bloc d'alimentation et le bloc d'alimentation dans la prise murale.
	Le disjoncteur s'est déclenché.	Vérifiez le disjoncteur de la prise murale et réinitialisez-le s'il s'est déclenché.
	Le contrôleur ne fonctionne pas correctement.	Téléphonez au service à la clientèle de Masterbuilt.
Le ventilateur n'est pas en marche.	La température dans l'armoire a atteint la température réglée.	Une fois la température réglée atteinte, le ventilateur s'éteint. Lorsque la température tombe sous la température réglée, le ventilateur se remet en marche. Le ventilateur continue à s'ajuster automatiquement pour maintenir la température réglée.
	Le couvercle de la trémie est ouvert.	À des fins de sécurité, la trémie est dotée d'interrupteurs d'arrêt pour empêcher le ventilateur d'attiser les flammes lorsque ces portes sont ouvertes. La fermeture des portes enclenche les interrupteurs, ce qui permet au ventilateur de reprendre le fonctionnement normal.
	La porte à cendres est ouverte.	
	Ventilateur déconnecté du contrôleur.	
	Ventilateur déconnecté du faisceau de câbles.	Vérifiez que le raccord est bien inséré.
	Interrupteur du couvercle de la trémie déconnecté.	
	Interrupteur de la porte à cendres déconnecté.	
	Err 3	Voir ci-dessous.
La température du contrôleur est inexacte.	La sonde de température n'est pas bien branchée.	Vérifiez que le raccord est bien inséré.
	La sonde de température est sale.	Nettoyez bien la sonde de température.
Chauffage lent.	Les glissières de fermeture n'ont pas été enlevées.	Enlevez les glissières de fermeture.
	Quantité de charbon basse.	Rajoutez du charbon dans la trémie.
	Le couvercle du grill est ouvert.	Fermez le couvercle du grill.
	Le ventilateur n'est pas en marche.	Voir « Le ventilateur n'est pas en marche ».
Fuite excessive de fumée à partir de la trémie.	Desserrez le joint d'étanchéité du couvercle de la trémie.	Resserrez le loquet du couvercle de la trémie.
	Le joint d'étanchéité de la porte à cendres n'est pas étanche.	Resserrez le loquet de la porte à cendres.
	Le joint d'étanchéité entre la section supérieure et la section centrale de la trémie n'est pas étanche.	Lorsque la trémie a refroidi, enlevez l'écran thermique et resserrez les vis entre la section supérieure et la section centrale de la trémie.
Err 1	La sonde de température n'est pas bien branchée.	1. Vérifiez que le raccord est bien inséré. 2. Débranchez le contrôleur de l'alimentation électrique, attendez 10 secondes et rebranchez-le.
Err 2	Thermomètre à viande défectueux.	Téléphonez au service à la clientèle de Masterbuilt.
Err 3	Le grill a surchauffé.	1. Éteignez le grill. 2. Cherchez la cause de la surchauffe. • Feu de graisse. • Défaut du ventilateur. 3. Remettez le grill en marche.
Err 4	Le charbon ne s'allume pas.	1. Assurez-vous que les glissières de fermeture ont été enlevées. 2. Assurez-vous que le couvercle de la trémie et la porte à cendres sont bien fermés. 3. Assurez-vous qu'il y a du charbon. 4. Assurez-vous que la grille à cendres n'est pas bloquée par la cendre provenant d'utilisations antérieures. Secouez la grille pour permettre à tout le vieux charbon de tomber au travers. 5. Remettez le grill en marche.
Err 5	Température du thermomètre à viande supérieure à 300 °F (150 °C).	1. En portant des gants de protection, retirez le thermomètre à viande du grill. 2. Débranchez-le du contrôleur. 3. Laissez refroidir le thermomètre à viande.
Mauvaise connexion WiFi.	Signal faible.	1. Inclinez l'antenne à l'arrière du contrôleur afin qu'elle soit orientée vers le sol.

# Garantie limitée de 1 an de Masterbuilt.

Masterbuilt garantit que ses produits sont exempts de défauts de matériel et de fabrication pendant un an à partir de la date d'achat d'origine s'ils sont assemblés de la manière appropriée, utilisés normalement et entretenus de la façon recommandée. La garantie de Masterbuilt ne couvre pas la finition de peinture, car elle peut brûler au cours d'un usage normal. La garantie de Masterbuilt ne couvre pas la rouille. Masterbuilt exige une preuve d'achat lors de réclamations au titre de la garantie, par exemple un reçu. À l'expiration de la garantie, toute responsabilité et obligation en découlant cessera.

Durant la période de garantie déclarée, Masterbuilt, à sa discrétion, remplacera gratuitement tout composant défectueux, le propriétaire étant responsable des frais de transport. Advenant que Masterbuilt demande que le ou les composants lui soient retournés pour inspection, Masterbuilt assumera les frais de transport pour le retour du composant demandé. Cette garantie exclut les dommages matériels dus au mauvais usage, à l'usage abusif ou à un accident, ainsi que les dommages découlant du transport.

Cette garantie expresse tient lieu de garantie unique offerte par Masterbuilt et remplace toute autre garantie expresse ou implicite, y compris toute garantie implicite d'aptitude à la commercialisation ou d'adaptation à un usage particulier. Ni Masterbuilt ni le détaillant qui vend ce produit ne sont autorisés à fournir des garanties ou à promettre quoi que ce soit qui dépasse ou qui contredit ce qui est énoncé ci-dessus. La responsabilité maximale de Masterbuilt, dans tous les cas, ne peut dépasser le prix d'achat de l'article payé par le consommateur ou l'acheteur d'origine. Certains États et certaines provinces ne permettent pas l'exclusion ni la limitation de dommages directs ou indirects. Par conséquent, les exclusions ou limitations indiquées ci-dessus peuvent ne pas vous être applicables.

Résidents de la Californie seulement : Nonobstant les limitations de cette garantie, les restrictions suivantes vous sont applicables; si réparer ou remplacer le produit en question ne s'avère pas rentable pour le revendeur, ce dernier ou Masterbuilt remboursera le prix payé d'achat du produit après dépréciation et après déduction d'une somme équivalente à la durée d'utilisation par l'acheteur initial avant la découverte du vice ou de la non-conformité. Le propriétaire peut rapporter le produit au détaillant qui le lui a vendu pour bénéficier des services offerts par la garantie. Cette garantie expresse vous confère des droits légaux spécifiques et vous pouvez également avoir d'autres droits qui varient d'un État à l'autre.

**Rendez-vous à [masterbuilt.com](http://masterbuilt.com) ou remplissez le formulaire ci-dessous et renvoyez-le à**

**Attn: Warranty Registration  
Masterbuilt Manufacturing, LLC  
1 Masterbuilt Court | Columbus, GA 31907**

Nom : \_\_\_\_\_ Adresse : \_\_\_\_\_

Ville : \_\_\_\_\_

État/Province : \_\_\_\_\_ Code postal : \_\_\_\_\_ Numéro de téléphone : \_\_\_\_\_

Adresse de courriel : \_\_\_\_\_

\*Numéro de série : \_\_\_\_\_

Date de l'achat : \_\_\_\_\_ - \_\_\_\_\_ - \_\_\_\_\_ Lieu de l'achat : \_\_\_\_\_

**\*Les numéros de série et de modèle se trouvent sur l'étiquette argentée à l'arrière de l'appareil.**

## EL ENSAMBLAJE ESTÁ LISTO. ¡VAMOS A DIVERTIRNOS!

### CURADO PREVIO

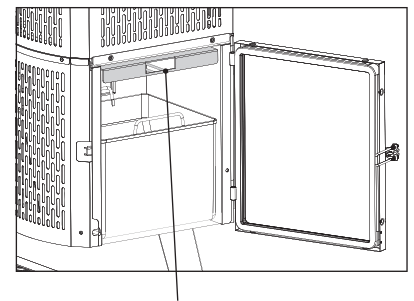
El curado previo permitirá que la parrilla se deshaga de las sustancias químicas y aceites dejados por el proceso de fabricación, permitiendo que se quemen y desvanezcan. **CURE PREVIAMENTE SU PARRILLA ANTES DEL PRIMER USO.**

1. Llene la tolva con carbón vegetal hasta aproximadamente 1/4–1/2 llena.
2. Inicie la parrilla siguiendo las instrucciones de INICIO y configure la temperatura a 250°F (121°C) por 60 minutos.
3. Configure la temperatura a 400°F (204°C) por 30 minutos.
4. Apague la parrilla siguiendo las instrucciones de APAGADO.
5. Deje que la parrilla se enfríe **COMPLETAMENTE**.
6. Con una servilleta o un paño, frote una ligera capa de aceite de cocina sobre las rejillas de ahumado + sellado, las rejillas de calentamiento/ahumado, la rejilla para el carbón vegetal y la parte interna de la tapa y cuerpo de la parrilla.
7. Repita los pasos 3–6 a 350°F

Un curado frecuente evita el óxido. Si aparece óxido, limpie con un cepillo de acero, aplique margarina y caliente como se indica anteriormente.

### INICIO

1. **RETIRE** las láminas de admisión de calor y aire. (Consulte el paso 21 del ensamblaje).
2. Abra la tapa de la tolva y la puerta de cenizas de la tolva.
  - Hay un interruptor de seguridad en cada una de estas puertas que evitará que el ventilador funcione cuando se abran.
  - Si aún queda carbón vegetal de una cocción anterior, sacuda la rejilla del carbón para asegurarse que todas las cenizas caigan a través de la bandeja de cenizas.
  - Descarte cualquier ceniza de la bandeja de cenizas.
3. Llene la tolva con carbón vegetal.
  - Aproximadamente 16 lbs. (7.2 kg) de briquetas de carbón vegetal.
  - Aproximadamente 10 lbs. (4.5 kg) de carbón vegetal en bloques.
  - **Nunca use carbón de encendido veloz o líquido para encendedor.**
  - Si el carbón se mete por entre la rejilla del carbón hacia el depósito para cenizas, retírelo antes de comenzar.
4. Coloque encendedor de fuego en la rejilla del carbón y encienda.
  - Use un bloque encendedor eléctrico seguro para alimentos o papel/papel toalla arrugado.
  - Coloque en la rejilla para carbón vegetal sobre las barras de soporte del encendedor eléctrico.
  - Tenga precaución y use guantes de protección.
  - Encienda con un encendedor o un fósforo.
5. Encienda el controlador y configure a la temperatura deseada.
  - Espere entre 1 y 2 minutos después del encendido del fuego para asegurarse que el encendedor de fuego esté completamente prendido.
6. Cierre la tapa de la tolva y la puerta de cenizas.
  - Esto activará el ventilador.
7. Espere que la parrilla alcance la temperatura de configuración deseada.
  - Aproximadamente 13 minutos para alcanzar los 700°F (370°C).
  - Aproximadamente 7 minutos para alcanzar los 225°F (105°C).



Nota: el encendedor se colocará aquí.

# Instrucciones de operación

## RECARGA

Si es necesario rellenar la tolva mientras esté cocinando, siga las instrucciones de recarga segura a continuación.

- **NO añada carbón cuando la parrilla haya excedido los 250°.**
- El ventilador se apagará si abre la tapa de la tolva o la puerta de cenizas. Esto reduce el efecto de chimenea creado cuando estas puertas se abren.
- La tecnología alimentada por gravedad funciona manteniendo una tolva completamente sellada. Cuando la tapa de la tolva se abre, la llama se elevará desde la parte superior de la tolva como una antorcha. Cerrar la tapa de la tolva y la puerta de cenizas hará que la llama regrese a su nivel operativo normal.
- La cantidad de carbón vegetal en la tolva determina cuán rápido se elevará la llama cuando se abra la tapa de la tolva.

Agregando el carbón vegetal:

1. Abra la tapa de la tolva.
  - Tenga precaución y use guantes de protección. La tapa de la tolva estará caliente.
  - **La llama se elevará desde la tolva luego de un corto tiempo dependiendo del nivel de carbón.**
2. Vierta el carbón vegetal en la tolva.
3. Cierre la tapa de la tolva.

## APAGADO

1. Apague el controlador.
2. Cierre la tapa de la parrilla, la tapa de la tolva y la puerta de cenizas.
3. Instale las láminas de admisión de calor y aire.
  - La parrilla ha sido diseñada para retirarle al oxígeno al carbón cuando se apaga. Esto permite guardar un porcentaje de carbón vegetal sin usar para la próxima cocción.
4. Si no instala láminas cuando la apague, se podría dañar la parrilla.

## AÑADIENDO HUMO/SABOR

Opción 1: Coloque los leños de madera o carbón vegetal en la bandeja de cenizas para añadir sabor antes de configurar la temperatura. A medida que va ardiendo el carbón en la tolva, las cenizas calientes caerán en la madera/carbón que esté en la bandeja, haciendo que arda a una velocidad más lenta y liberando más sabor en la parrilla.

\* NOTA: Nunca añada más de ½ lbs (226 gr) por vez. No se deben añadir trozos adicionales o carbón vegetal hasta que lo que haya añadido previamente haya terminado de generar humo.

Opción 2: Mezcle los leños de madera en la tolva con carbón vegetal.

\* NOTA: Nunca use más de 1.5 lbs (680 gr) de trozos de madera a través de la tolva.

## PANEL DE CONTROL



### Encendido/Apagado del controlador:

1. Presione el botón para encender el controlador.
2. Presione y mantenga presionado el botón para apagar el controlador.



### Para configurar la temperatura:

1. Presione el botón.
2. Gire la perilla a la temperatura deseada.
3. Presione el botón nuevamente para configurar la temperatura. (La hora se configurará automáticamente luego de 3 segundos).



### Para configurar la hora:

- **Temporizador de cuenta regresiva**

  1. Presione el botón.
  2. Gire la perilla a la hora deseada.
  3. Presione el botón para configurar las horas.
  4. Gire la perilla a los minutos deseados.
  5. Presione el botón para configurar los minutos. El temporizador empezará a funcionar.
  6. Presione el botón para pausar y reanudar el temporizador.
  7. Presione y mantenga presionado el botón para reanudar el temporizador.

Clavijas para la sonda de carne



### Configure la temperatura de °F a °C:

1. Mientras esté encendida, presione el botón configuración de la temperatura
2. Presione el botón de encendido
3. La unidad se enciende cuando hay una "F" o "C" parpadeando en la pantalla
4. Use la perilla para seleccionar la temperatura de la unidad
5. Presione "set temp" (configurar temperatura) para confirmar

### • Temporizador de cuenta ascendente.

1. Presione y mantenga presionado el botón.
2. El temporizador comenzará el conteo ascendente desde 00:00. El temporizador contará por Minutos:Segundos y luego Horas:Minutos.
3. Presione el botón para pausar y reanudar el temporizador.
4. Presione y mantenga presionado el botón para reanudar el temporizador.

# Instrucciones de operación

## Para configurar las temperaturas de la sonda para carne:

1. Presione el botón y gire la perilla a la sonda de carne seleccionada (MP1, MP2, MP3, MP4). Presione nuevamente el botón.
2. Presione el botón de temperatura.
3. Gire la perilla a la temperatura deseada.
4. Presione el botón de temperatura otra vez para configurar la temperatura.  
(Si la sonda para carne alcanza los 300°F (148°C), sonará una alarma y la sonda para carne deberá ser retirada del calor para que pueda enfriarse. La sonda para carne se dañará si se deja a esta temperatura.).  
\* NOTA: el ícono de la zona de carne parpadea cuando está en modo configuración.
5. Una vez que se ha llegado a la temperatura de configuración, suena una alarma. Presione cualquier botón para apagarla.

## Visualización de información en la pantalla:

- Si gira la perilla, podrá avanzar la visualización a través de la temperatura de la parrilla, el temporizador y las sondas para carne; MP1, MP2, MP3 y MP4.

## BLUETOOTH

### Emparejamiento de la parrilla con un dispositivo inteligente:

1. Descargue la aplicación de Masterbuilt del App Store de Apple o de Google Play a su(s) dispositivo(s) inteligente(s). Para mayor información, visite: [Masterbuilt.com/pages/app-device-requirements](http://Masterbuilt.com/pages/app-device-requirements).
2. Una vez terminada la descarga, abra la aplicación de Masterbuilt y siga las instrucciones para emparejar su parrilla con Bluetooth + WiFi , con su(s) dispositivo(s) inteligente(s).

Este dispositivo cumple con la Parte 15 de las Reglas de la FCC. La operación está sujeta a las siguientes dos condiciones:

1. Este dispositivo no puede causar interferencias dañinas y
2. Este dispositivo debe aceptar cualquier interferencia recibida, incluyendo interferencias que puedan causar una operación indeseada.

### Advertencia del FCC

Advertencia: Los cambios o modificaciones a este ahumador no explícitamente aprobados por la parte responsable del cumplimiento, podría invalidar la autoridad del usuario de operar el equipo.

### Declaración de la FCC

Este equipo ha sido probado y se ha encontrado que cumple con los límites de un dispositivo digital Clase B, conforme a la Parte 15 de las Reglas de la FCC. Estos límites han sido diseñados para ofrecer una protección razonable contra la interferencia perjudicial en una instalación residencial. Este equipo genera, usa y puede irradiar energía de radiofrecuencia y, si no se instala y usa en conformidad con las instrucciones, puede causar interferencias dañinas a las comunicaciones de radio.

Sin embargo, no hay garantía que la interferencia no vaya a ocurrir en una instalación en particular. Si este equipo causa interferencia dañina a la recepción de radio o televisión, lo que se puede determinar encendiendo y apagando el equipo, el usuario deberá intentar corregir la interferencia por medio de una de las siguientes medidas:

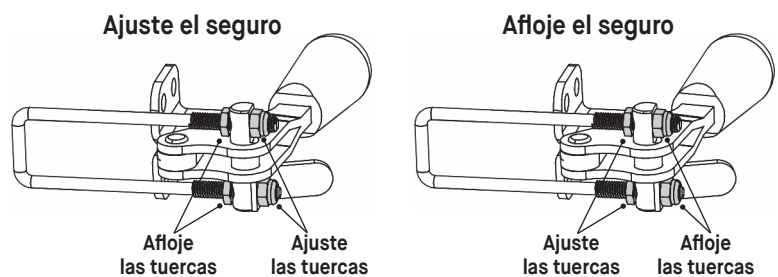
1. Reoriente o reubique la antena receptora.
2. Aumente la separación entre el equipo y el receptor.
3. Conecte el equipo a un tomacorrientes en un circuito diferente del de donde está conectado el receptor.
4. Consulte con el representante o con un técnico experimentado con radio o TV si necesita ayuda.

Nota: Si pierde la conexión, el ahumador seguirá programado. El ahumador puede operarse desde el panel de control si el emparejamiento o la conexión fallan.

# Instrucciones de operación

## AJUSTES DEL SEGURO

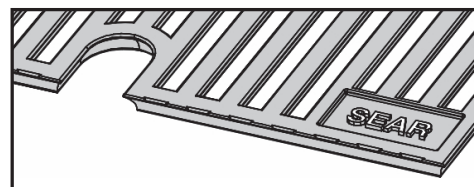
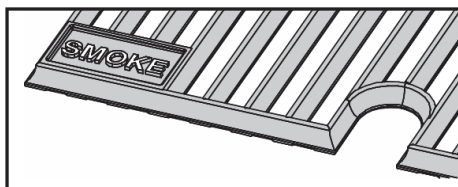
La tapa de la tolva y los seguros de la puerta pueden requerir ajustes para asegurar un sellado correcto y evitar fugas excesivas de humo. Afloje los seguros ligeramente si requieren una presión excesiva para cerrar. Ajuste los seguros ligeramente si hay fugas excesivas de humo.



## REJILLAS DE AHUMADO + SELLADO

Su parrilla incluye rejillas de cocción de hierro fundido de Ahumado + Sellado para ahumado bajo y lento o sellado a altas temperaturas. Simplemente dele vuelta a las rejillas a un lado que coincida con su método de cocción.

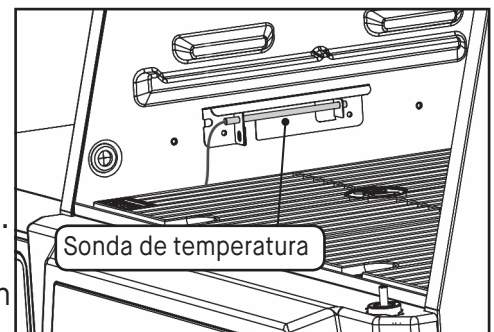
Nota: Nunca les dé vuelta cuando la parrilla esté encendida o caliente.



## LIMPIEZA Y ALMACENAMIENTO

**SIEMPRE ASEGÚRESE QUE LA PARRILLA ESTÉ FRÍA AL TACTO ANTES DE LIMPIAR Y ALMACENAR.**

- Inspeccione los accesorios y las partes ensambladas con regularidad para asegurarse que la parrilla esté en condiciones seguras de trabajo.
- Limpie la parrilla y las rejillas de cocción/ahumado con un detergente para platos suave. Limpie la parte externa con un paño húmedo. NO use limpiadores de horno u otros agentes de limpieza. Asegúrese de secar exhaustivamente.
- Limpie la sonda de temperatura (en la imagen) periódicamente con un detergente para platos suave, para garantizar lecturas precisas de la temperatura de la parrilla. Asegúrese de secar exhaustivamente.
- Luego que las cenizas se hayan enfriado, limpie la bandeja de cenizas y dentro de la tolva inferior después de cada uso para retirar la acumulación de cenizas, residuos y polvo.
- Siempre vacíe la bandeja para cenizas después de cada uso una vez que las cenizas se hayan enfriado completamente. Esto ayudará a prolongar la vida útil de la bandeja de cenizas.
- Deseche las cenizas frías colocándolas en papel aluminio, remojándolas en agua y desechándolas en un contenedor no combustible.
- Siempre cubra y guarde la parrilla fría en un ÁREA SECA y protegida. Almacene únicamente cuando el fuego esté apagado y todas las superficies estén frías. Guarde las sondas para carne dentro de la casa.
- Cuando no use la parrilla con frecuencia e incluso cuando use una lona para cubrirla, recuerde revisar su parrilla periódicamente para evitar posible óxido y corrosión debido a la acumulación de humedad.





# Detección y solución de problemas

PROBLEMA	CAUSA	SOLUCIÓN POSIBLE
El controlador no está encendido.	La corriente no está encendida.	Presione el botón Power en el controlador.
	No está enchufado.	Enchufe el controlador en el suministro de energía y el suministro de energía en el tomacorriente de la pared.
	El interruptor se ha desconectado.	Verifique el interruptor del tomacorriente de la pared y reinicie.
	Mal funcionamiento del controlador.	Llame al Servicio al cliente de Masterbuilt.
El ventilador no está encendido.	La temperatura en el compartimiento ha alcanzado la temperatura configurada.	Una vez que la temperatura configurada se alcance, el ventilador se apagará. Una vez que la temperatura caiga por debajo de la temperatura configurada, el ventilador se reiniciará. El ventilador seguirá ajustándose automáticamente para mantener la temperatura configurada.
	Tapa de la tolva abierta.	Por seguridad, la tolva viene equipada con interruptores de apagado para evitar que el ventilador avive el fuego cuando estas puertas estén abiertas. Cerrar las puertas enganchará los interruptores, permitiendo al ventilador seguir con su operación normal.
	Puerta de cenizas abierta.	
	Ventilador desconectado del controlador.	Verifique que la conexión esté completamente asentada.
	Ventilador desconectado del mazo de cables.	
	Interruptor de la tapa de la tolva desconectado.	
	Interruptor de la puerta de ceniza desconectado.	
Err 3	Ver a continuación.	
Temperatura del controlador inexacta.	Sonda de temperatura no completamente enchufada.	Verifique que la conexión esté completamente asentada.
	La sonda de temperatura está sucia.	Limpie cuidadosamente la sonda de temperatura.
El calentamiento es lento.	Las láminas de cierre no están retiradas.	Retire las láminas de cierre.
	Poca cantidad de carbón vegetal.	Rellene la tolva con carbón vegetal.
	Tapa de la parrilla abierta.	Tapa de la parrilla cerrada.
	El ventilador no está encendido.	Ver "El ventilador no está encendido".
Exceso de humo que se escapa de la tolva.	Sello suelto en la tapa de la tolva.	Ajuste el seguro de la tapa de la tolva.
	Sello suelto en la puerta de cenizas.	Ajuste el seguro de la puerta de cenizas.
	Sello suelto entre las secciones superior y media de la tolva.	Luego que se haya enfriado la tolva, retire el protector de calor y ajuste los tornillos entre las secciones superior y media de la tolva.
Err 1	Sonda de temperatura no completamente enchufada.	1. Verifique que la conexión esté completamente asentada. 2. Desenchufe el controlador del suministro de alimentación, espere 10 segundos y vuelva a conectar.
Err 2	Mal funcionamiento de la sonda para carne.	Llame al Servicio al cliente de Masterbuilt.
Err 3	Parrilla sobrecalentada.	1. Apague la parrilla. 2. Verifique la causa del sobrecalentamiento. • Incendio de grasa • Mal funcionamiento del ventilador. 3. Reinicie la parrilla.
Err 4	El carbón vegetal no se enciende.	1. Asegúrese que las láminas de cierre se hayan retirado. 2. Asegúrese que la tapa de la tolva y la puerta de cenizas estén completamente cerradas. 3. Asegúrese que el carbón vegetal no esté vacío. 4. Asegúrese que las cenizas antiguas de suso previos no hayan bloqueado la rejilla de cenizas. Sacuda la rejilla para permitir que todo el carbón antiguo caiga a través de ella. 5. Reinicie la parrilla.
Err 5	La temperatura de la sonda para carne debe estar por encima de los 300°F (150°C).	1. Usando guantes protectores, mueva la sonda para carne de la parrilla. 2. Desenchufe el controlador. 3. Deje que la sonda para carne se enfríe.
Mala conexión Wi-Fi.	Señal débil.	1. Coloque la antena en ángulo en la parte trasera del controlador para apuntar al suelo.

# Garantía limitada por 1 año de Masterbuilt

Masterbuilt garantiza que sus productos no presentan defectos de fabricación, ni de material ni de la mano de obra, si se los ensambla correctamente, se los utiliza de forma normal y se los cuida según las recomendaciones, durante un período de 1 año a partir de la fecha de compra original. La garantía de Masterbuilt no cubre el acabado de la pintura ya que puede salirse durante el uso normal. La garantía de Masterbuilt no cubre la oxidación. Masterbuilt requiere el comprobante de compra para hacer un reclamo de la garantía, como por ejemplo, un recibo. Después de la fecha de vencimiento de la garantía, finalizarán todas las responsabilidades.

Durante el período de vigencia establecido de la garantía, Masterbuilt, a su criterio, reemplazará los componentes defectuosos sin costo alguno, debiendo hacerse responsable el propietario de los gastos de envío. Si Masterbuilt requiere la devolución del o los componentes en cuestión para su inspección, Masterbuilt será responsable de todos los cargos de envío para devolver el artículo solicitado. Esta garantía excluye los daños ocasionados a la propiedad por el mal uso, abuso, los accidentes, o los daños causados por el transporte.

Esta garantía expresa es la única garantía entregada por Masterbuilt y reemplaza a todas las demás garantías, expresas o implícitas, incluidas las garantías implícitas de comercialización o idoneidad para cualquier fin en particular. Ni Masterbuilt ni el establecimiento minorista que ofrece este producto, tienen autoridad alguna para otorgar garantías o prometer otros recursos que sean adicionales o inconsistentes con los establecidos previamente. La responsabilidad máxima de Masterbuilt, en todos los casos, no superará el precio de compra del producto que el cliente o comprador original pagó. Algunos estados no permiten la exclusión o limitación de daños accidentales o resultantes. En dicho caso, no se aplicarán las exclusiones o limitaciones anteriores.

Solo para residentes de California: A pesar de esta limitación de garantía, se aplican las siguientes restricciones específicas; si el mantenimiento, la reparación o el reemplazo del producto no se puede realizar comercialmente, el establecimiento minorista que ofrece el producto o Masterbuilt devolverá el monto original de la compra del producto, menos el monto directamente atribuible al uso por parte del comprador original antes de informar su disconformidad. El propietario puede llevar el producto al establecimiento minorista que lo ofrece a fin de obtener la ejecución de cualquier obligación en virtud de esta garantía. Esta garantía expresa le otorga derechos legales específicos, y es posible que también tenga otros derechos que varían de un estado a otro.

Visite [masterbuilt.com](http://masterbuilt.com) o complete el formulario a continuación y regrese a:

A la atención de: Registro de garantía

Masterbuilt Manufacturing, LLC

1 Masterbuilt Court | Columbus, GA 31907

Nombre: \_\_\_\_\_ Dirección: \_\_\_\_\_

Ciudad: \_\_\_\_\_

Estado/Provincia: \_\_\_\_\_ Código postal: \_\_\_\_\_ Número de teléfono: \_\_\_\_\_

Correo electrónico: \_\_\_\_\_

\*Número de modelo: \_\_\_\_\_ \*Número de serie: \_\_\_\_\_

Fecha de compra: \_\_\_\_ - \_\_\_\_ - \_\_\_\_ Lugar de compra: \_\_\_\_\_

*\*El número de modelo y el número de serie se encuentran en la etiqueta plateada en la parte posterior del aparato.*





# MASTERBUILT®

Rest assured, we're here to help.  
Rassurez-vous, nous sommes là pour vous aider.  
Tenga la seguridad de que estamos aquí para ayudarle.

Customer Service  
Service à la clientèle  
Servicio de atención al cliente

[masterbuilt.com/pages/support](https://masterbuilt.com/pages/support)

**Masterbuilt Manufacturing, LLC**  
1 Masterbuilt Court | Columbus, GA | 31907

@masterbuilt



1.800.489.1581

[masterbuilt.com](https://masterbuilt.com)

