



MODEL/MODÈLE: TTT415_027M

WMC.COM

ASSEMBLY INSTRUCTIONS

INSTRUCTIONS D'ASSEMBLAGE

NEW! / NOUVEAU!



Follow along with your smartphone to make assembly even easier!

/ Suivez avec votre smartphone pour faciliter le montage!



ATTENTION

**DO NOT RETURN
TO THE STORE**

Contact
MD Sports
Customer Service

ATTENTION

**NE PAS RAPPORTER
EN MAGASIN**

Contactez
MD Sports
Service Clientèle

* For additional resources and Frequently Asked Questions, please visit us at themdsports.com

* Pour toute information complémentaire ou réponse aux questions fréquentes veuillez vous rendre sur themdsports.com

Before you begin

/ Avant de commencer



**FOR A QUICKER & EASIER
ASSEMBLY & WARRANTY EXPERIENCE
/ POUR UNE EXPÉRIENCE DE MONTAGE ET
DE GARANTIE PLUS RAPIDE ET PLUS FACILE**

Step 1: Search for BILT Instructions and download the free BILT app.

Step 2: Once in the BILT app, search by product name or model number and select.

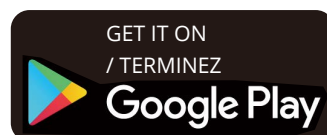
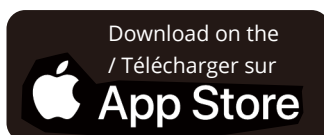
Step 3: Begin easy assembly of this product using the BILT 3D-guided interactive instructions.

Étape 1: Recherchez les instructions BILT et téléchargez l'application gratuite BILT.

Étape 2: Une fois entré dans l'application BILT, recherchez par nom de produit ou numéro de modèle et sélectionnez.

Étape 3: Commencez l'assemblage facile de ce produit en utilisant les instructions interactives guidées 3D par BILT.

BILT.[®]



LIMITED 90 DAYS WARRANTY

This product is covered by a limited warranty that is effective for 90 days from the date of purchase. If, during the limited warranty period, a part is found to be defective or breaks, we will offer replacement parts at no cost to you, the customer. The only exceptions to the warranty include mainframes, table tops, playing surfaces, batteries or tools.

The above warranty will not apply in cases of damages due to improper usage, alteration, misuse, abuse, accidental damage or neglect.

This Limited Warranty gives you specific legal rights and you may also have other rights which vary from one State (province) to another.

A PURCHASE RECEIPT (or other proof of purchase) will be required before any warranty service is initiated. For all requests for warranty service, please feel free to contact our Consumer Service Department at:

WEBSITE: www.themdsports.com

Please be aware of your product's Limited Warranty for the return/refund policy from the store. We, at Medal Sports, cannot handle the product which is out of product's limited warranty since we only provide available parts. Thank you!

**PLEASE CONTACT US BEFORE RETURNING
THE PRODUCT TO THE STORE.**

GARANTIE LIMITEE DE 90 JOURS

Ce produit est couvert par une garantie limitée valable 90 jours à compter de la date d'achat. Si pendant cette période une pièce est jugée défectueuse ou se casse, nous la remplacerons gratuitement. Les seules exceptions à la garantie comprennent les armatures principales, les dessus de table, les surfaces de jeu, les piles ou les outils.

La garantie ci-dessus ne s'applique pas en cas de dommages occasionnés par une mauvaise utilisation, une altération du produit, de mauvais traitements, des dommages accidentels ou des négligences.

Cette garantie limitée vous accorde des droits légaux spécifiques ainsi que d'autres droits variant d'un état (province) à un autre.

UNE FACTURE D'ACHAT (ou toute autre preuve d'achat) sera exigée avant toute intervention sous garantie. Pour toute demande d'intervention sous garantie, veuillez contacter notre Service à la Clientèle au:

SITE WEB: www.themdsports.com

Comprenez notre garantie produit limitée en ce qui concerne notre politique de retour/remboursement depuis votre magasin. Ici à Medal Store, nous ne pouvons prendre un compte un produit qui n'est plus sous garantie puisque nous ne pouvons que fournir les pièces disponibles. Remerciements!

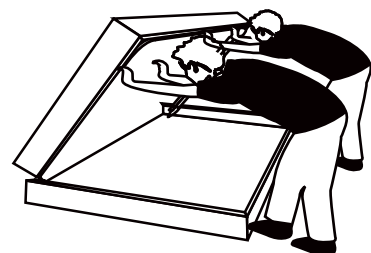
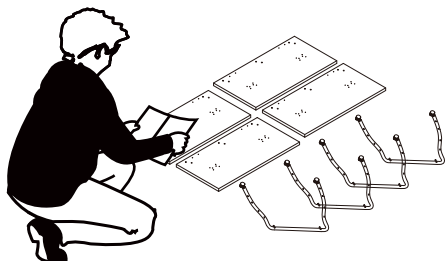
**VEUILLEZ NOUS CONTACTER AVANT DE
RETOURNER LE PRODUIT EN MAGASIN!**

STAPLE YOUR RECEIPT HERE**STAPLE VOTRE RECEVOIR ICI****NOTICE!**

- 1 - Please leave your name, address, phone number, model number, parts needed on the answering machine if there is no attendant. Failure to do so will result in a delay in shipping parts to you.
- 2 - Please review the replacement parts list and make sure that you have all of your parts before beginning assembly. For questions that may arise or for missing/damaged parts, please contact us.
- 3 - Since you build all tables upside down, please inspect tabletops or playing surfaces right away before putting together, all damaged table tops/playing surfaces need to be returned to the store. Please contact the retailer for their return policy.

AVIS!

- 1 - Veuillez laisser votre nom, adresse, n° du modèle et pièces recherchées sur notre répondeur si vous personne ne vous répond. Si vous ne le faites pas, vous devrez attendre plus longtemps pour obtenir les pièces recherchées.
- 2 - Veuillez consulter la liste des pièces et assurez-vous que vous avez toutes les pièces avant de commencer l'assemblage. Veuillez nous contacter pour toute question ou toute pièce manquante/endommagée.
- 3 - Puisque toutes les tables sont bâties la tête en bas, veuillez inspecter les dessus de tables ou les surfaces de jeu avant de les assembler. Les dessus de tables ou les surfaces de jeu endommagés doivent être retournés au magasin. Veuillez contacter votre vendeur pour information sur le retour des pièces.

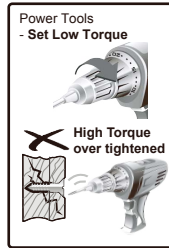


TOOLS REQUIRED

Phillips Screwdriver - **Not Included**
 Standard (Flat Head Screwdriver) - **Not Included**
 Wrench - **Included**
 Allen Key - **Included**

CAUTION!

Electric screwdrivers may be helpful during assembly; however, please set a low torque and use extreme caution.

**ASSEMBLY TIPS**

- 1 - Please read the instructions carefully, and follow all assembly, operation, and safety instructions properly in order to avoid damage or injury. For the assembly, at least two adults are required.
- 2 - Some figures or drawings may not look exactly like your product. Please read and understand the text before beginning each assembly step.

IMPORTANT NOTICE!

- 1 - This product is intended for INDOOR use only.
- 2 - Please do not sit, climb, or lean on the product.
- 3 - Please do not drag the product when moving it in order to avoid damaging the legs.
- 4 - Please only use spray furniture polish to clean the exterior surfaces of the product.
- 5 - This is not a child's toy, adult supervision is required for children playing this game.

⚠ WARNING:
 Adult Assembly Required.

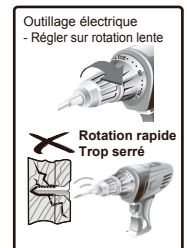
⚠ WARNING:
CHOKING HAZARD - This item contains small parts. Not suitable for children under 3 years.

OUTILS REQUIS

Tournevis cruciforme - **Non inclus**
 Tournevis standard (Tête plate) - **Non inclus**
 Clé anglaise - **Incluse**
 Clé hexagonale - **Incluse**

ATTENTION!

Un tournevis électrique peut être utile pour l'assemblage; utilisez cependant une vitesse de rotation lente et avec prudence.

**CONSEILS POUR L'ASSEMBLAGE**

- 1 - Veuillez lire avec attention les instructions et suivre à la lettre les instructions de montage et de sécurité pour éviter dommages ou blessures. L'assemblage nécessite au minimum deux adultes.
- 2 - Certaines images ou schémas peuvent différer sensiblement de votre produit. Veuillez lire et comprendre le texte avant de commencer l'assemblage.

NOTE IMPORTANTE!

- 1 - Ce produit est conçu pour une utilisation en intérieur uniquement.
- 2 - Veuillez ne pas vous asseoir, grimper ou vous appuyer sur la produit.
- 3 - Veuillez ne pas déplacer la produit en la tirant pour ne pas endommager les pieds.
- 4 - Veuillez utiliser seulement un produit nettoyant pour meubles pour nettoyer les surfaces extérieures de la produit de jeu.
- 5 - Ceci n'est pas un jeu d'enfant et la surveillance d'adultes est requise pour les enfants jouant à ce jeu.

⚠ ATTENTION:
 Présence d'adultes nécessaire.

⚠ ATTENTION:
RISQUE DE SUFFOCATION - Cet article contient de petites pièces. Ne convient pas à des enfants de moins de 3 ans.



Strong Adults Needed

Adultes robustes nécessaires



No Children in Assembly Area

Pas d'enfants dans la zone d'assemblage



Keep away from pets

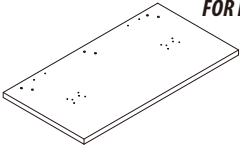
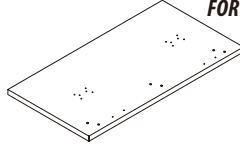
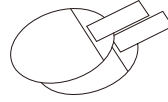

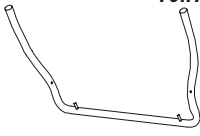
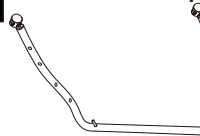
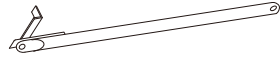
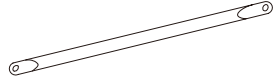
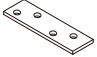
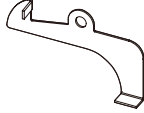
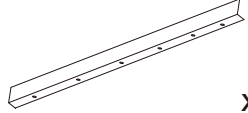
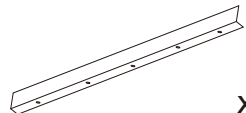



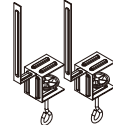
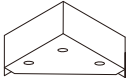
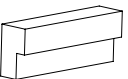
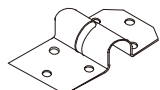
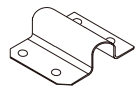


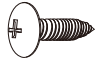
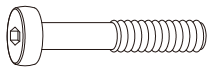



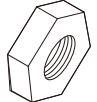

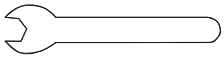


Tenir les animaux de compagnie à distance




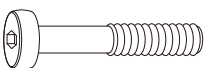
Do not use or keep product outdoors. For indoor use only. No wet/humid conditions.

N'utilisez ni ne stockez ce produit en extérieur. Uniquement pour utilisation en intérieur. Pas de conditions humides



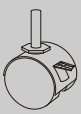
TTT415_027M PARTS LIST / LISTE DES PIÈCES

1  x2 FOR FIG. 1 Table Surface - 1 Surface de table - 1	2  x2 FOR FIG. 1 Table Surface - 2 Surface de table - 2	3  x2 Table Tennis Paddle Raquette de Tennis de Table	4  x2 Table Tennis Ball Balle de Tennis de Table
5  x2 FOR FIG. 4, 10 Curved Outer Leg with Cap Pied extérieur courbé avec capuchon	6  x2 FOR FIG. 4, 10 Curved Inner Leg with Cap Pied intérieur courbé avec capuchon	7  x2 FOR FIG. 6, 12 Linkage Tube with Stop Bracket Tube de connexion avec support d'arrêt	8  x2 FOR FIG. 7, 13 Linkage Tube Tube de connexion
9  x6 FOR FIG. 2 Bracket Chevron	10  x2 FOR FIG. 19 Table Lock Verrou de Table	11  x2 FOR FIG. 9, 15 End Panel (1.35m) Panneau inférieur (1.35m)	12  x4 FOR FIG. 9, 15 Side Panel (1.25m) Panneau inférieur (1.25m)
13  x1 FOR FIG. 3 Safety Strap - Long Bande de Sécurité - Longue	14  x2 FOR FIG. 3 Safety Strap - Short Bande de Sécurité - Courte	15  x1 FOR FIG. 21 Net Filet	16  x2 FOR FIG. 21 Net Post Support filet
17  x4 FOR FIG. 8, 14 Plastic Corner Coin plastique	18  x2 FOR FIG. 16 Wood Block Blocs de bois	19  x8 FOR FIG. 4, 10 Leg Bracket - A Chevron de pied - A	20  x4 FOR FIG. 5, 11 Leg Bracket - B Chevron de pied - B
21  x2 FOR FIG. 17 Logo Panel with Frame Panneau plastique avec cadre	22  x2 FOR FIG. 19 "T" Washer Rondelle "T"	23  x47 FOR FIG. 3, 8, 9, 14, 15 M4x12mm Screw Vis M4x12mm	24  x8 FOR FIG. 6, 7, 12, 13 M6x50mm Bolt Boulon M6x50mm
25  x4 FOR FIG. 17 "U" Bolt Verrou en "U"	26  x28 FOR FIG. 6, 7, 12, 13, 17, 19 M6 Washer Rondelle M6	27  x8 FOR FIG. 6, 7, 12, 13 Spacer Boulon d'espacement	28  x10 FOR FIG. 6, 7, 12, 13, 19 M6 Nut Ecrou M6
29  x88 FOR FIG. 2, 4, 5, 10, 11 M5x12mm Screw Vis M5x12mm	30  x1 Wrench Clé anglaise	31  x1 Allen Key Clé hexagonale	32  x8 FOR FIG. 17 Spring Lock Washer Rondelle de blocage

TTT415_027M PARTS LIST / LISTE DES PIÈCES

33	<i>FOR FIG. 17</i>	34	<i>FOR FIG. 19</i>
			
x8		x2	
Butterfly Bolt	Ecrou à ailettes	M6x42mm Bolt	Boulon M6x42mm

TTT415_027M PRE-INSTALLED PARTS / PIÈCES PRÉINSTALLÉES

P1	<i>FOR FIG. 5, 11</i>	P2	<i>FOR FIG. 5, 11</i>	P3	<i>FOR FIG. 5, 11</i>
					
x4		x4		x4	
Outer Leg Cap	Capuchon de pied extérieur	Inner Leg Cap	Capuchon de pied intérieur	Wheel	Roulette

ASSEMBLY INSTRUCTIONS:

1. Find a clean, level place to begin the assembly of your product.
2. Remove all the parts from the box and verify that you have all of the listed parts as shown on the parts list pages. Carefully cut or tear the four corners of the box so that the bottom of the box can be used as your work surface.

INSTRUCTIONS D'ASSEMBLAGE:

1. Trouvez un endroit propre et plat pour commencer à assembler votre produit.
2. Enlevez toutes les pièces de la boîte et assurez-vous que vous avez toutes les pièces listés sur la page de liste des pièces. Coupez soigneusement les quatre coins de la boîte; le fond de la boîte peut être utilisé comme surface de travail.

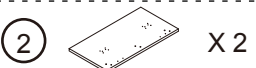
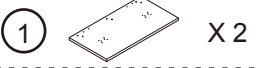
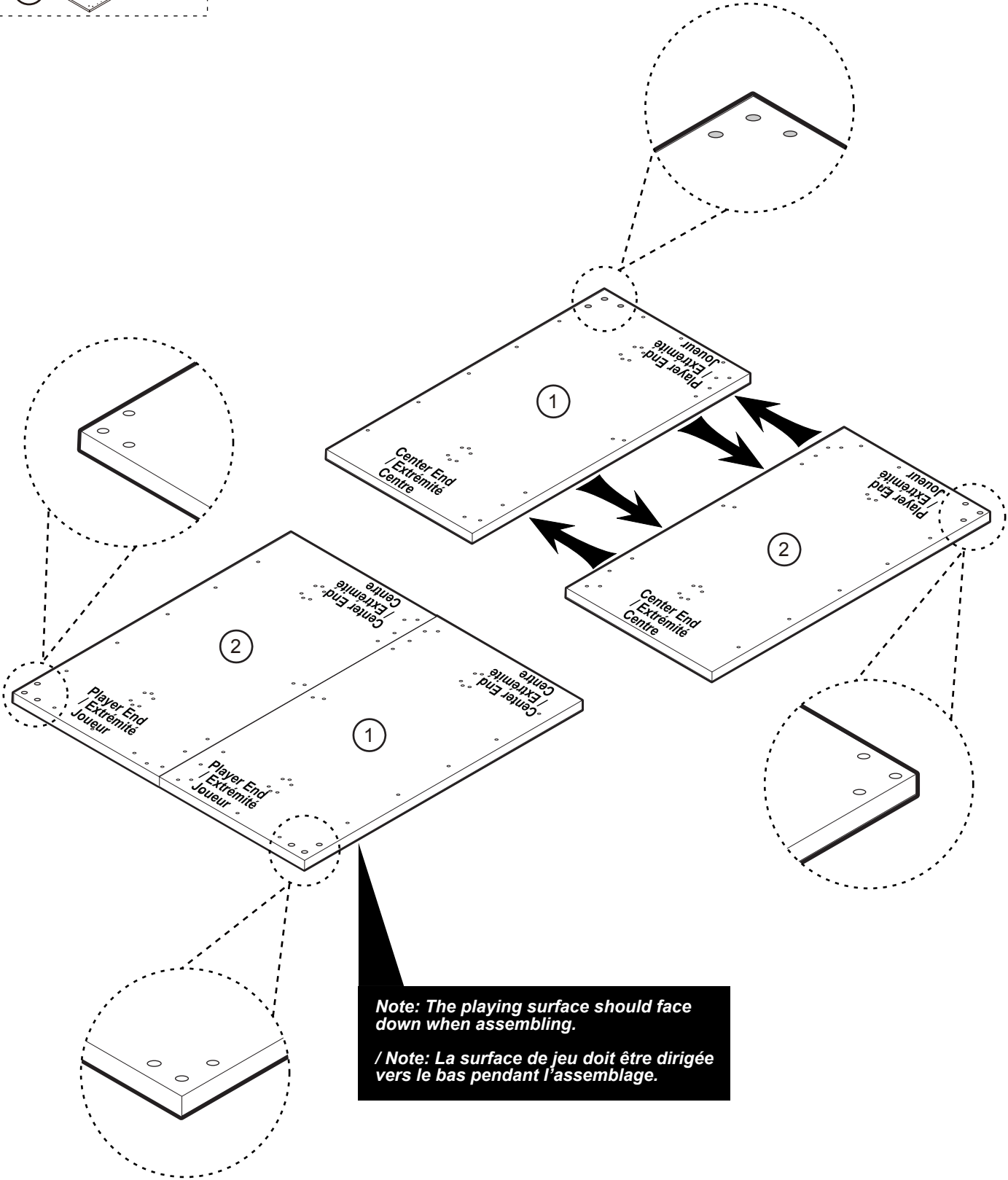


FIG. 1

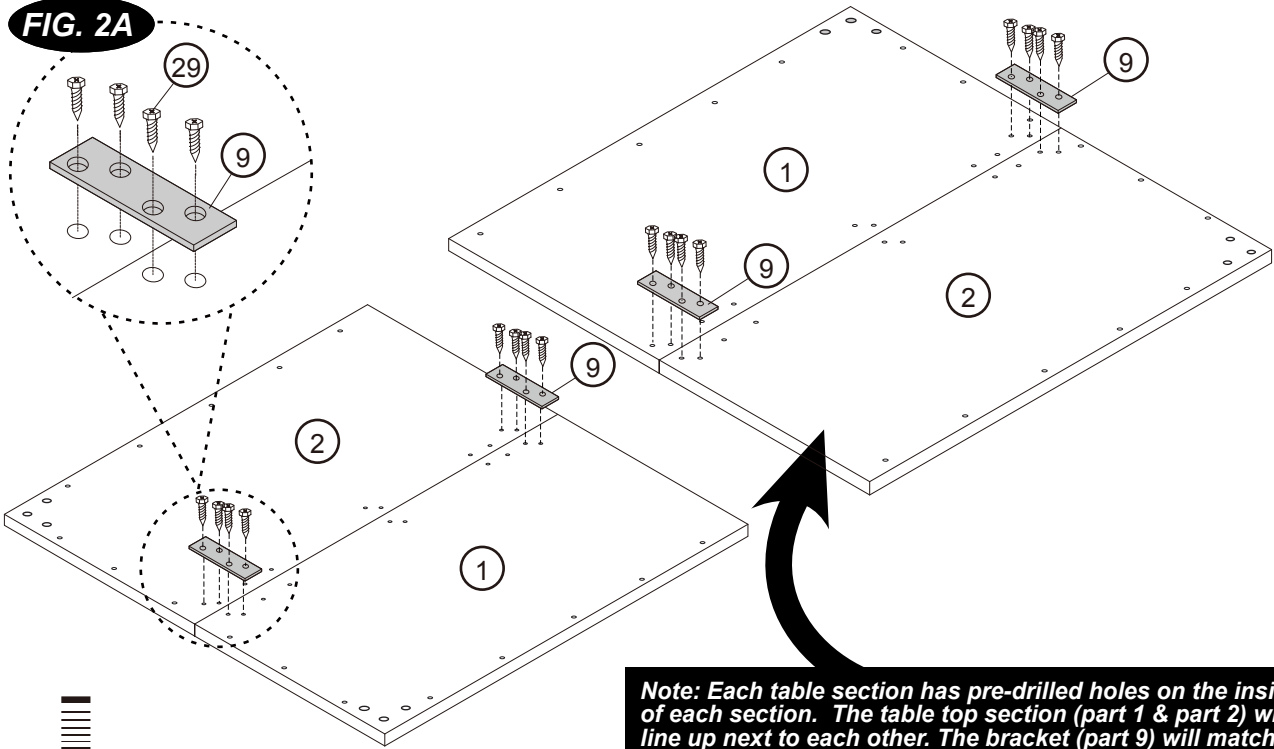


Note: The playing surface should face down when assembling.
 / Note: La surface de jeu doit être dirigée vers le bas pendant l'assemblage.

9 X 6 29 X 24

FIG. 2

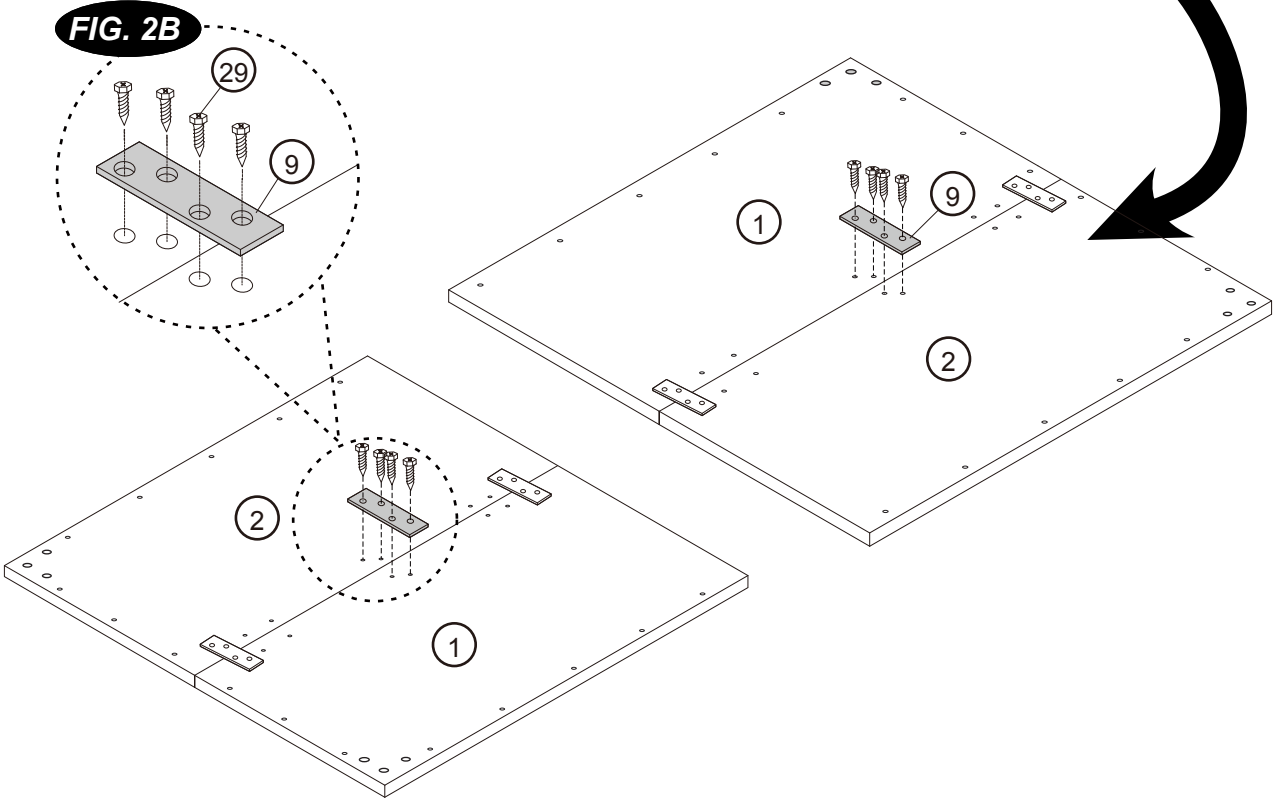
FIG. 2A



Note: Each table section has pre-drilled holes on the inside of each section. The table top section (part 1 & part 2) will line up next to each other. The bracket (part 9) will match the pre-drilled holes as shown in FIG. 2A and 2B.

/ Note: Chaque section de table est dotée d'orifices pré-perçés à l'intérieur de chaque section. Les sections plateau (partie 1 & partie 2) vont s'aligner l'une contre l'autre. La charnière (pièce 9) va correspondre alors aux orifices pré-perçés, comme sur FIG. 2A et 2B.

FIG. 2B






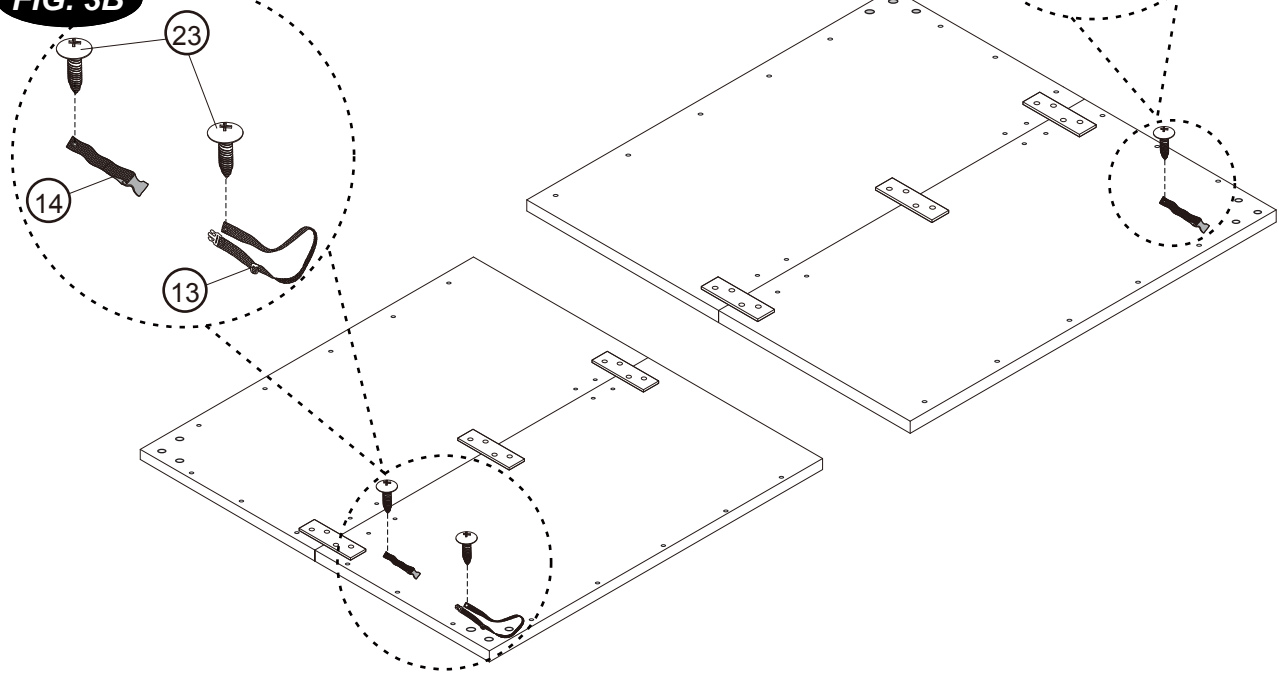
- (13)  X 1
- (14)  X 2
- (23)  X 3

FIG. 3

FIG. 3B

FIG. 3A







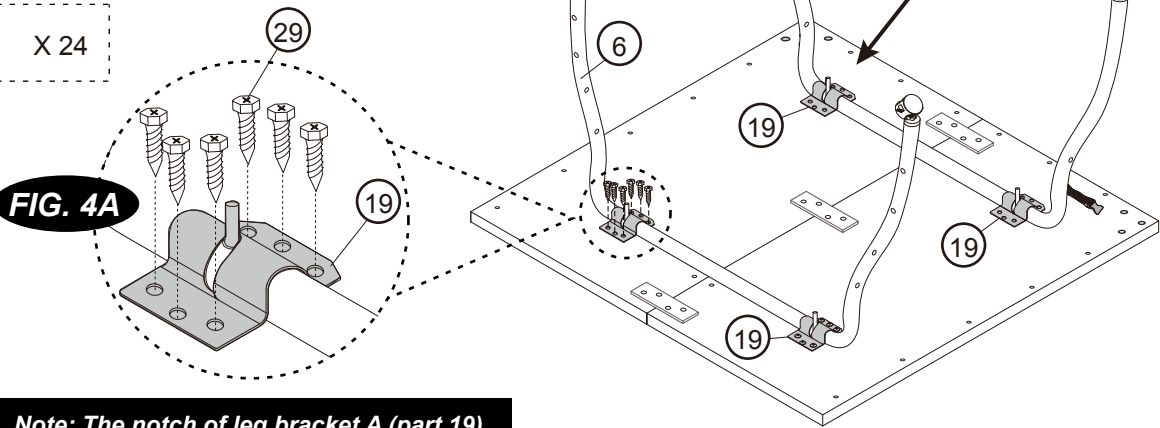
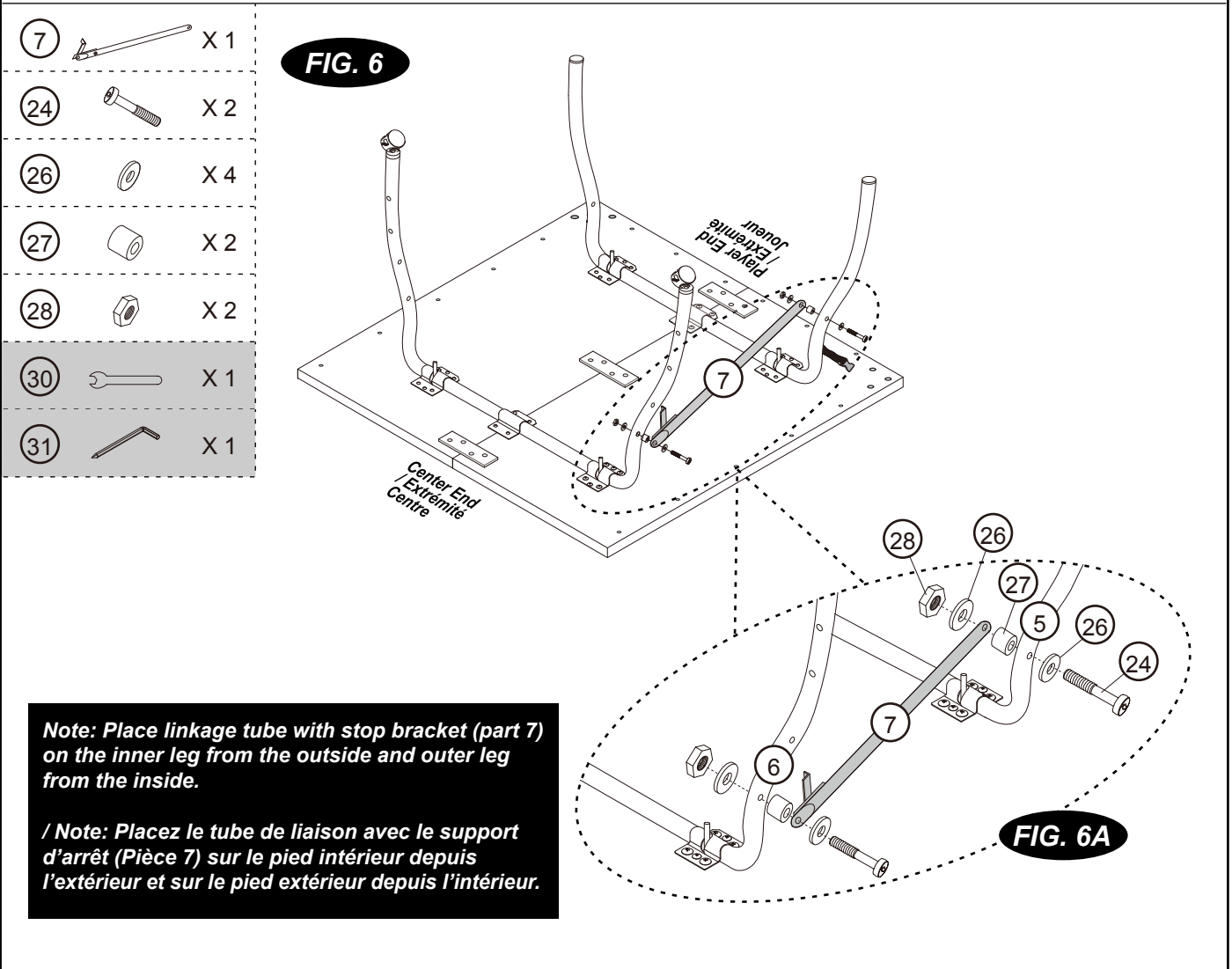
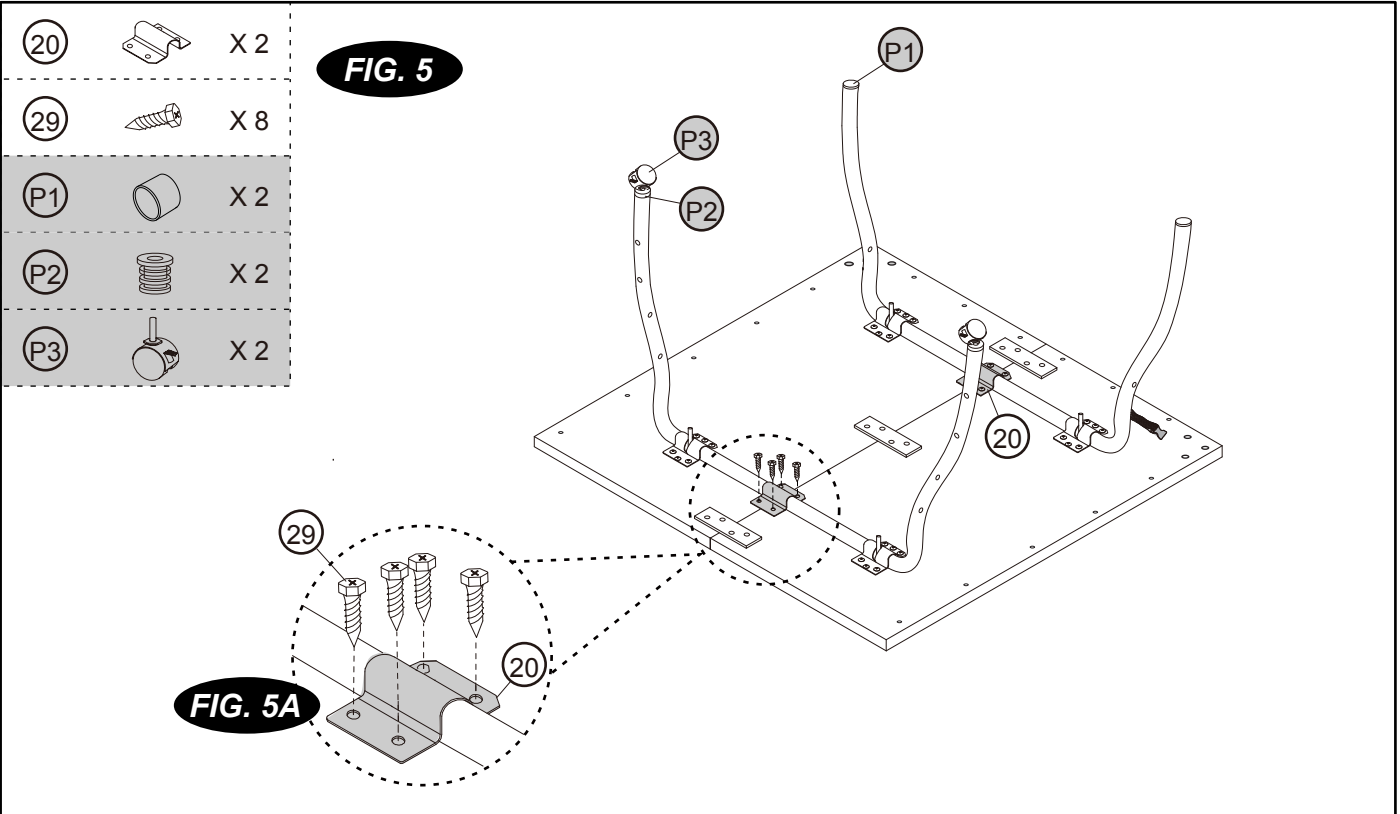
- (5)  X 1
- (6)  X 1
- (19)  X 4
- (29)  X 24

FIG. 4



Note: The notch of leg bracket A (part 19), will face towards the center of the table.
/ Note: L'encoche de la charnière de pied A (Pièce 19) doit être dirigé vers le centre de la table.





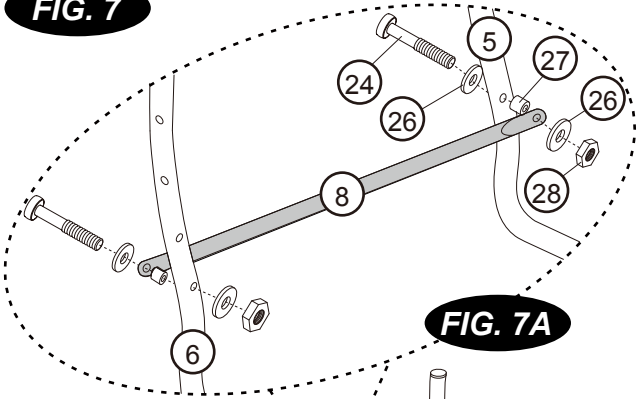
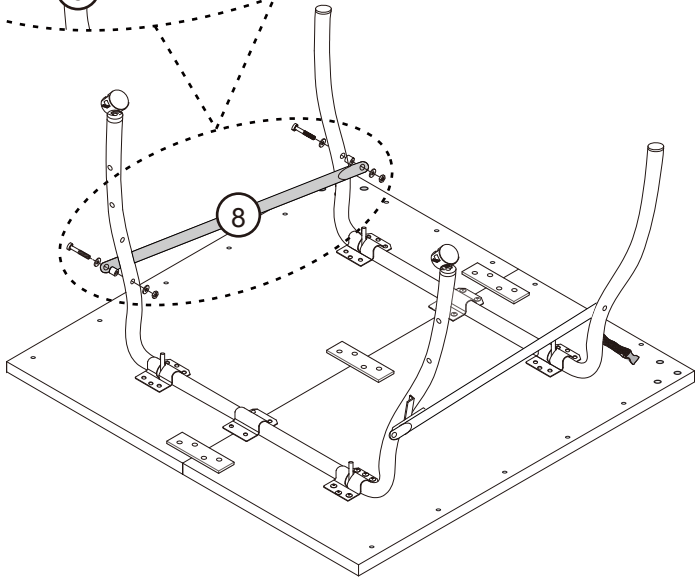
- 8  X 1
- 24  X 2
- 26  X 4
- 27  X 2
- 28  X 2
- 30  X 1
- 31  X 1

FIG. 7



Note: Place linkage tube (part 8) on the inner leg from the outside and outer leg from the inside.

/ Note: Placez le tub de liaison (Pièce 8) sur le pied intérieur depuis l'extérieur et sur le pied extérieur depuis l'intérieur.



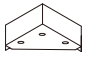

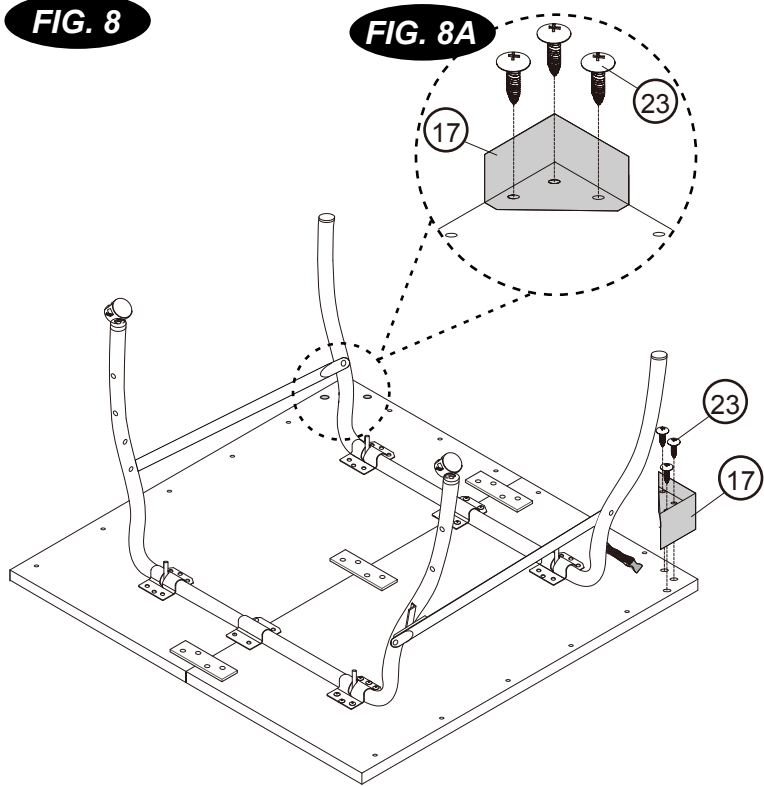
- 17  X 2
- 23  X 6

FIG. 8

FIG. 8A




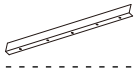

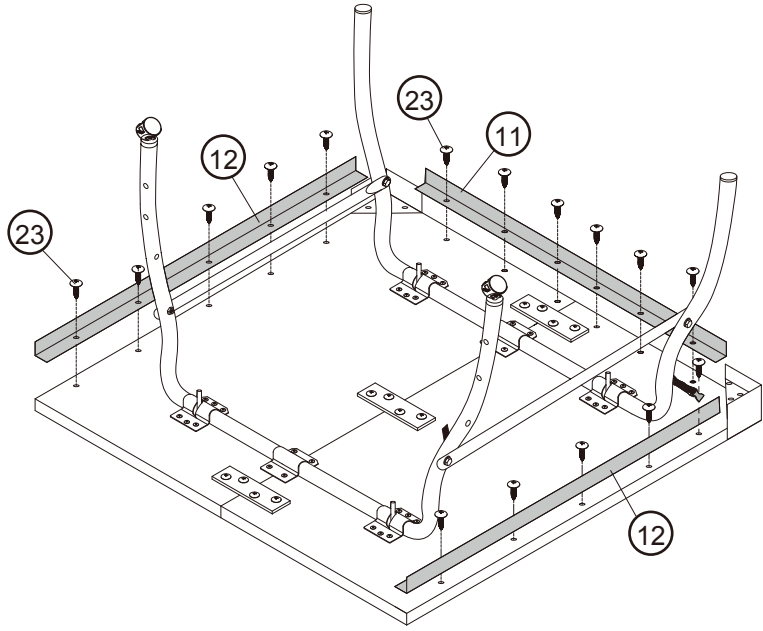
- ①①  X 1
- ①②  X 2
- ②③  X 16

FIG. 9





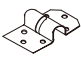

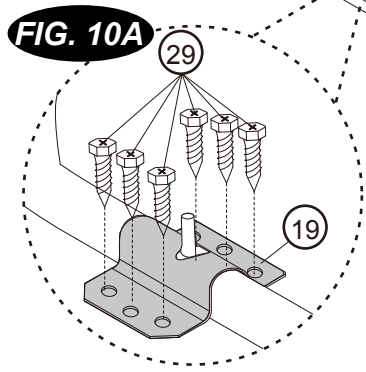
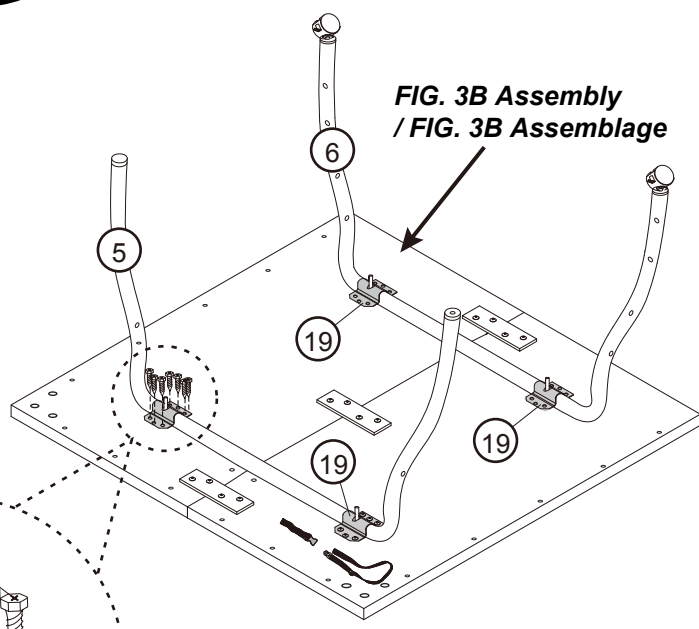
- ⑤  X 1
- ⑥  X 1
- ①⑨  X 4
- ②⑨  X 24

FIG. 10

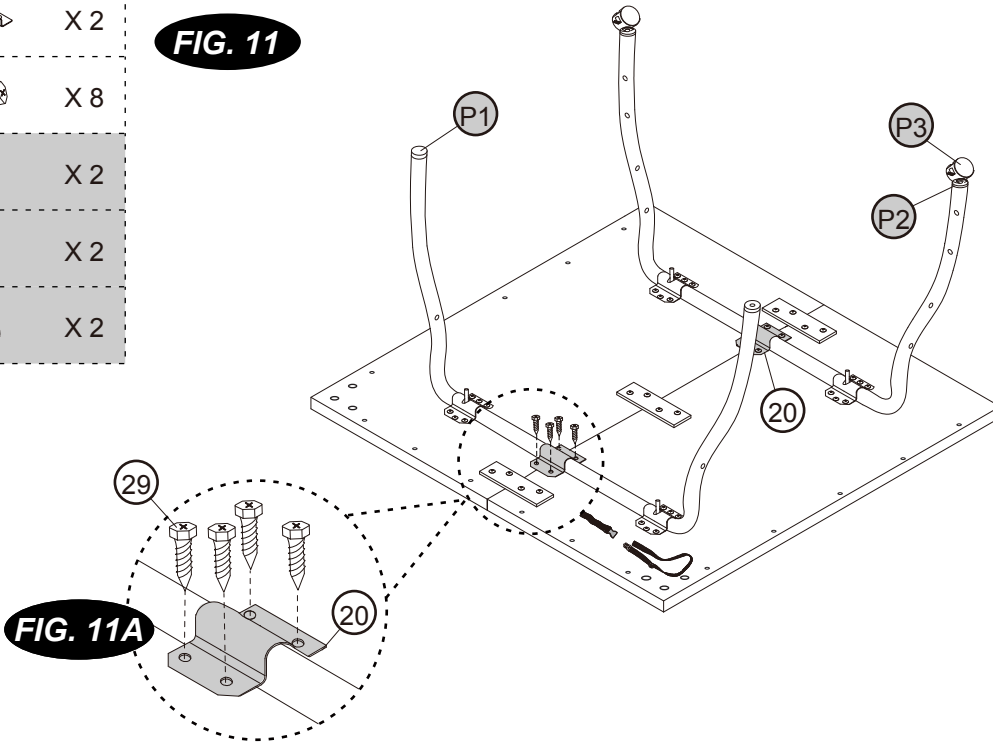
FIG. 3B Assembly / FIG. 3B Assemblage



Note: The notch of leg bracket A (part 19), will face towards the center of the table.
/ Note: L'encoche de la charnière de pied A (Pièce 19) doit être dirigé vers le centre de la table.

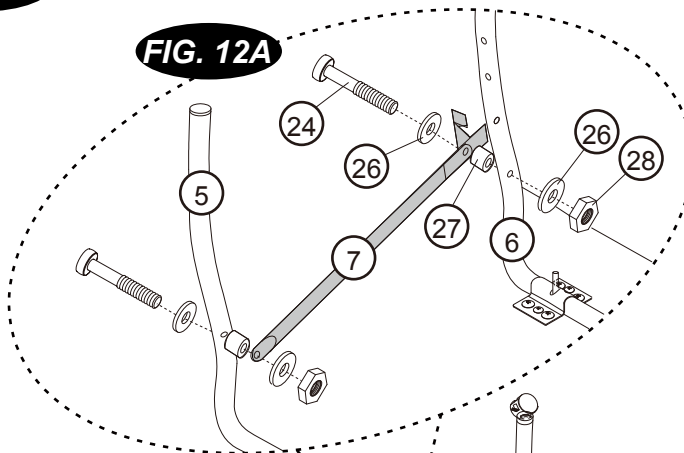
20		X 2
29		X 8
P1		X 2
P2		X 2
P3		X 2

FIG. 11



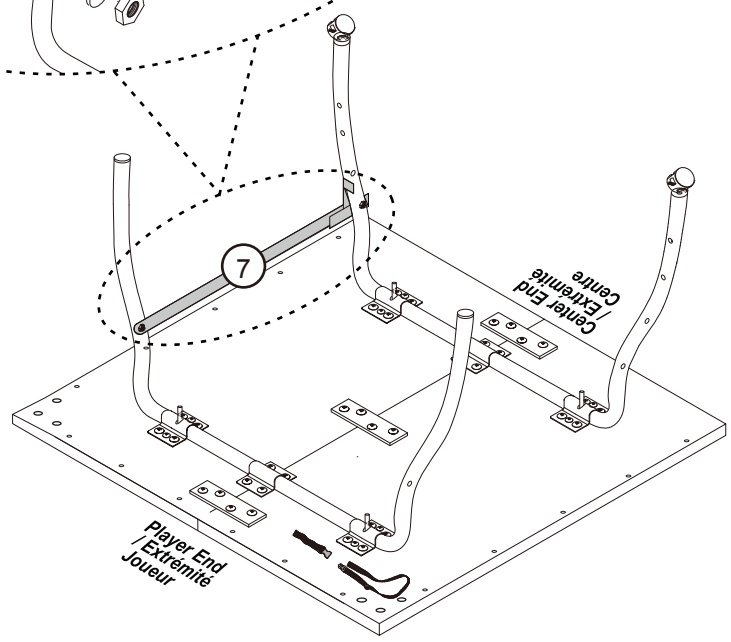
7		X 1
24		X 2
26		X 4
27		X 2
28		X 2
30		X 1
31		X 1

FIG. 12



Note: Place linkage tube with stop bracket (part 7) on the inner leg from the outside and outer leg from the inside.

/ Note: Placez le tube de liaison avec le support d'arrêt (Pièce 7) sur le pied intérieur depuis l'extérieur et sur le pied extérieur depuis l'intérieur.








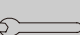
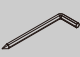
- 8 X 1 
- 24 X 2 
- 26 X 4 
- 27 X 2 
- 28 X 2 
- 30 X 1 
- 31 X 1 

FIG. 13

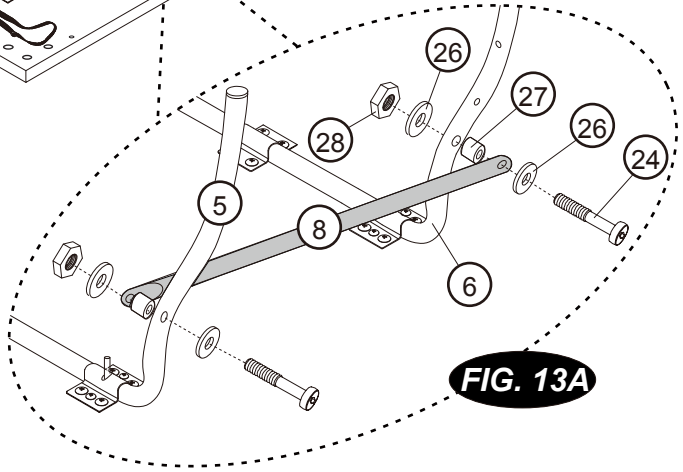
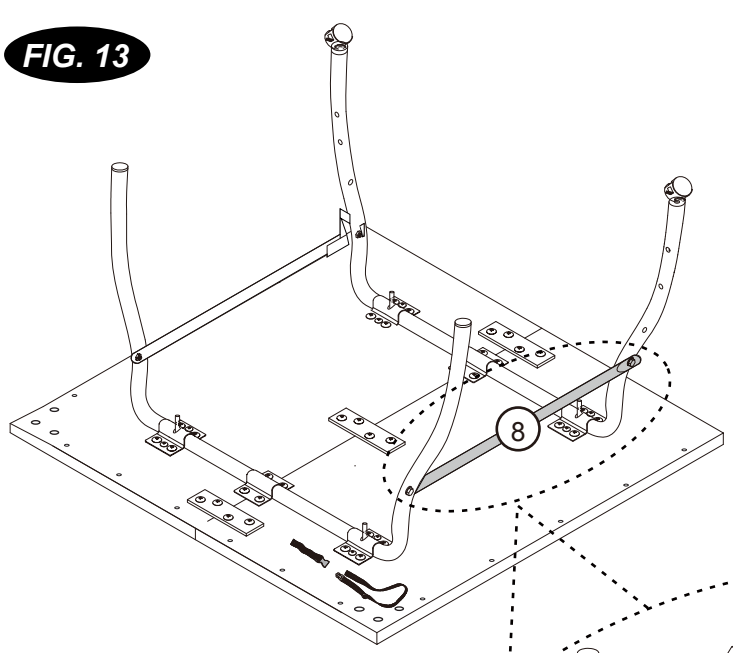


FIG. 13A

Note: Place linkage tube (part 8) on the inner leg from the outside and outer leg from the inside.

/ Note: Placez le tube de liaison (Pièce 8) sur le pied intérieur depuis l'extérieur et sur le pied extérieur depuis l'intérieur.

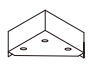

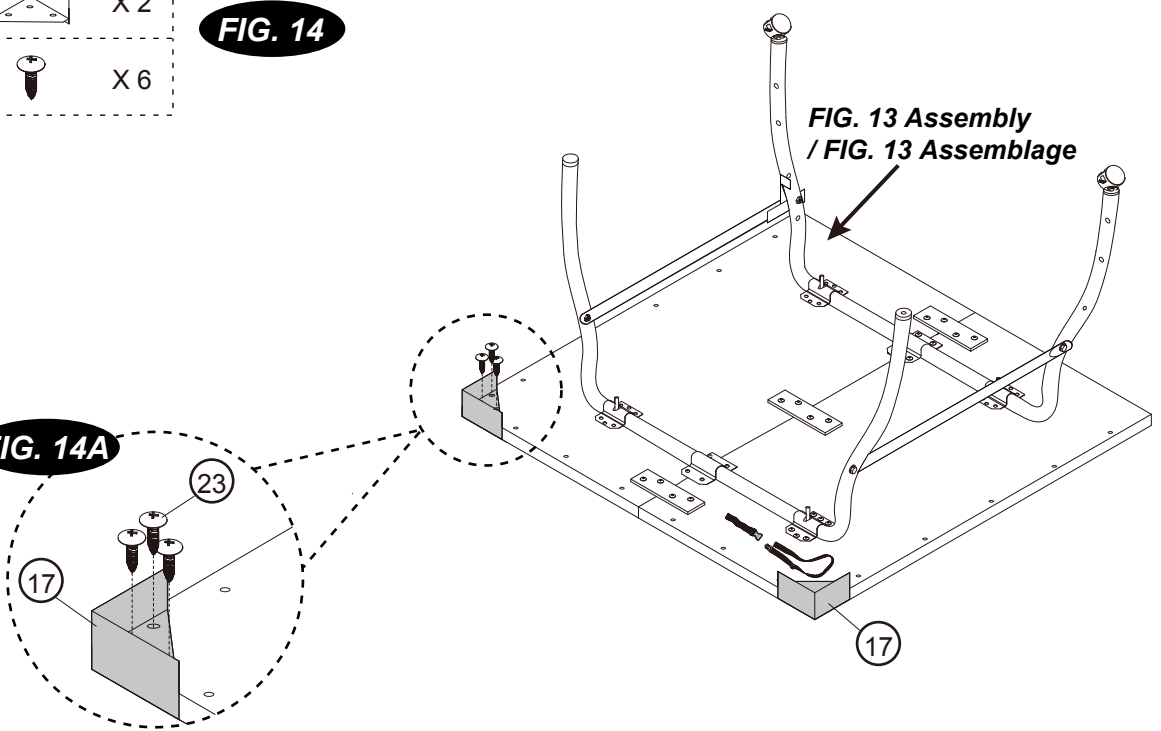
- 17 X 2 
- 23 X 6 

FIG. 14

FIG. 13 Assembly / FIG. 13 Assemblage

FIG. 14A



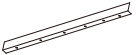
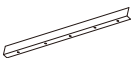

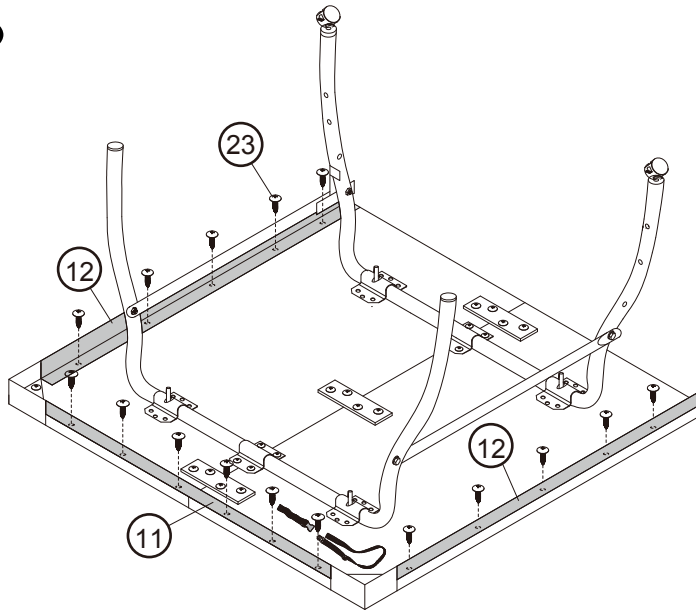
- ①①  X 1
- ①②  X 2
- ②③  X 16

FIG. 15



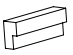
- ①⑧  X 2

FIG. 16

Note: Use the wood block spacers to align the center gap before assembling the logo panel.
 / **Note:** Utilisez les entretoises en bloc de bois pour aligner l'écartement central avant d'assembler le panneau logo.

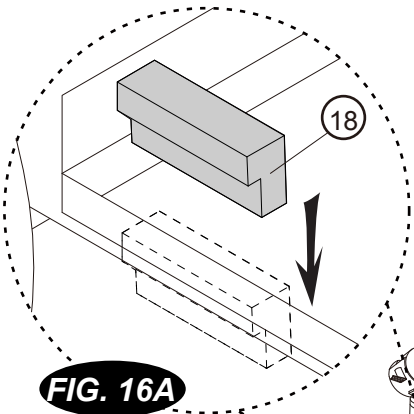


FIG. 16A

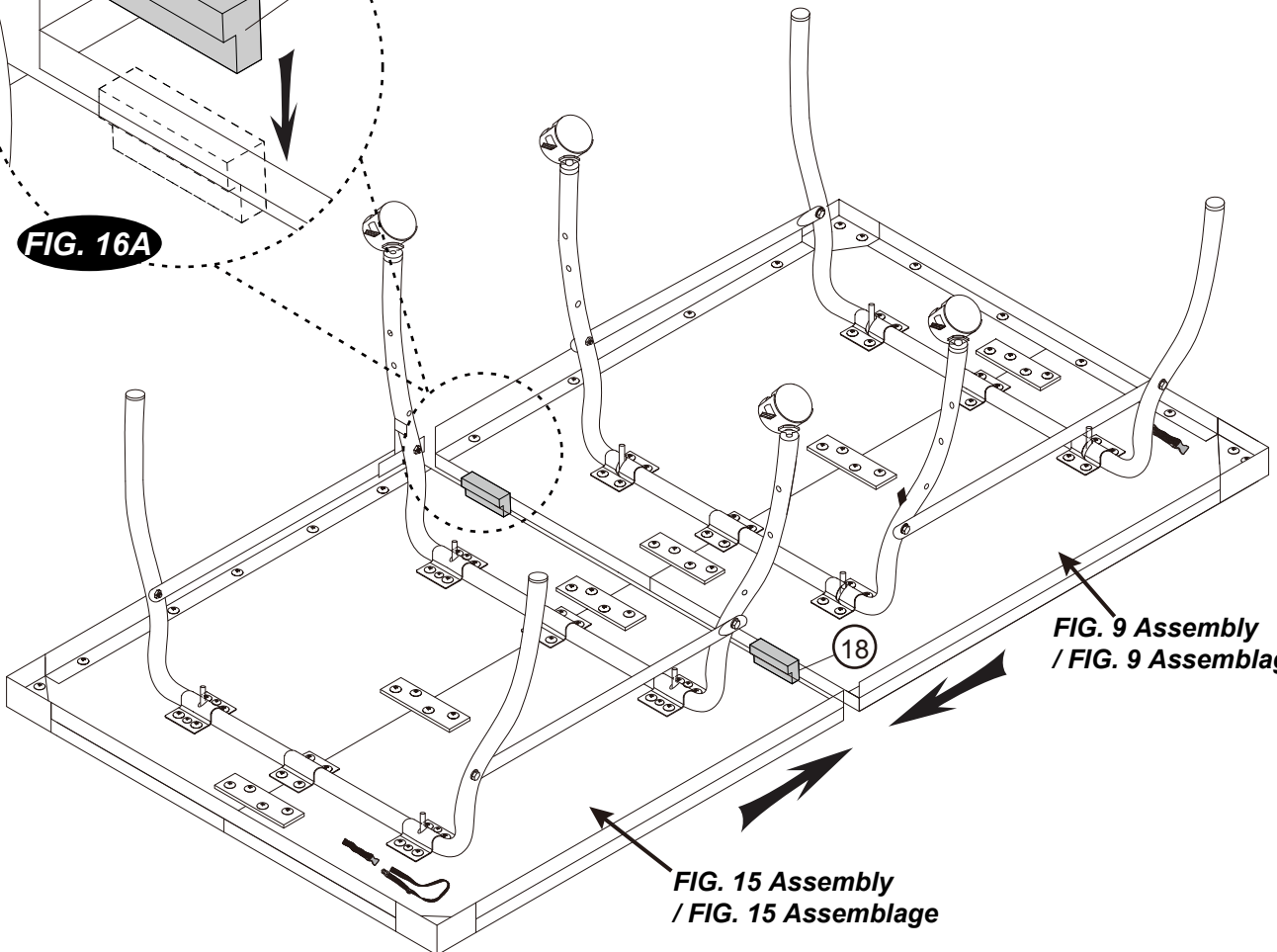


FIG. 9 Assembly / FIG. 9 Assemblage

FIG. 15 Assembly / FIG. 15 Assemblage






- (21)  X 2
- (25)  X 4
- (26)  X 8
- (32)  X 8
- (33)  X 8

FIG. 17B

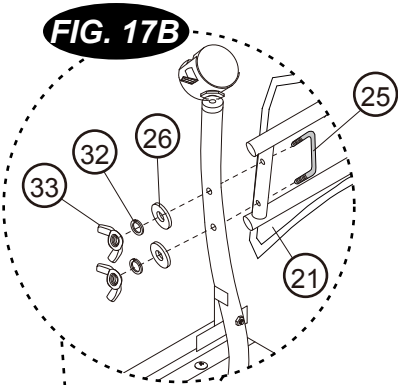


FIG. 17

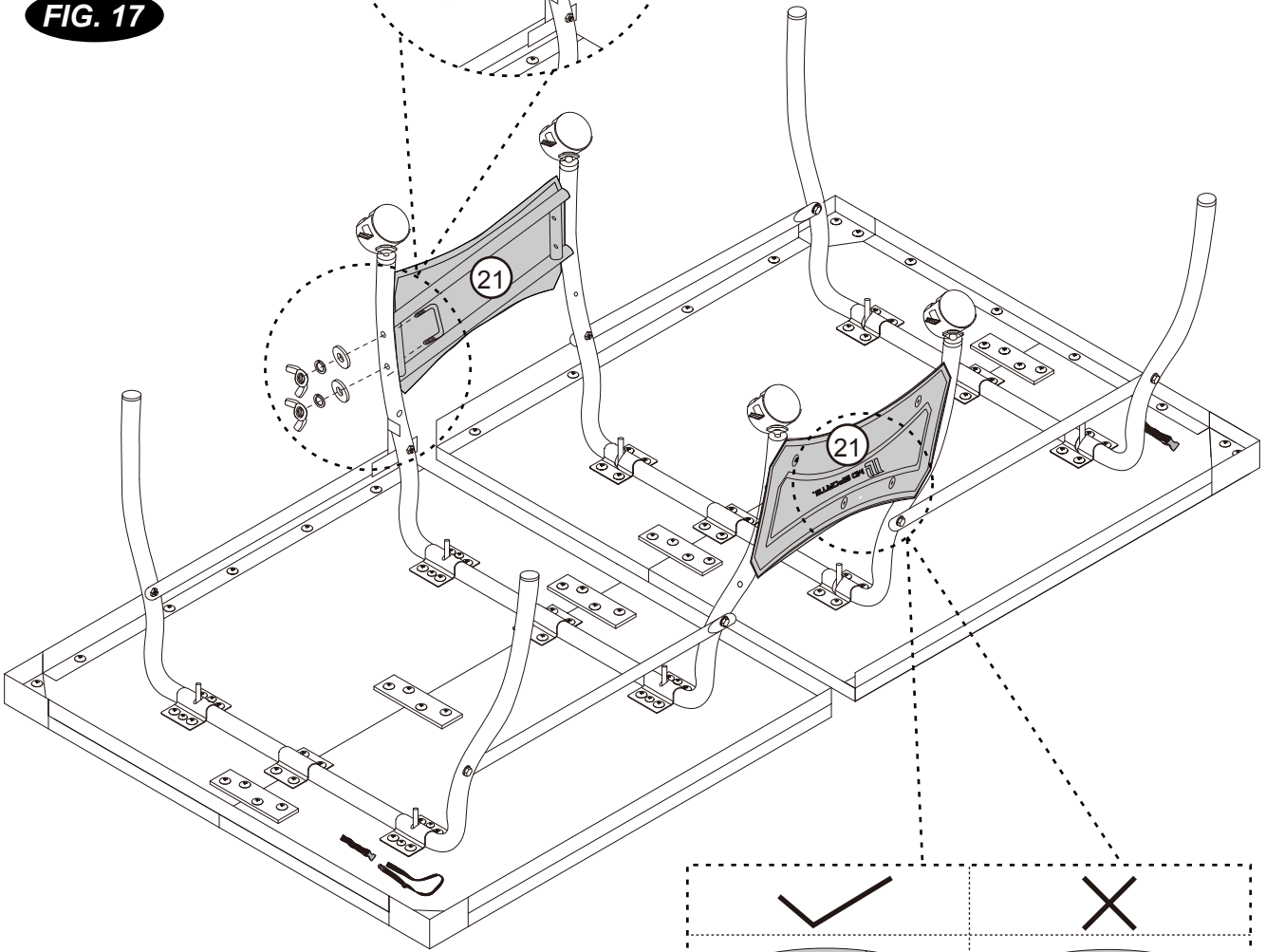
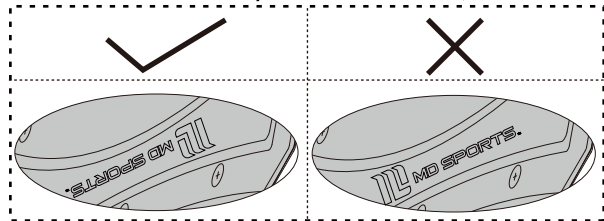


FIG. 17A

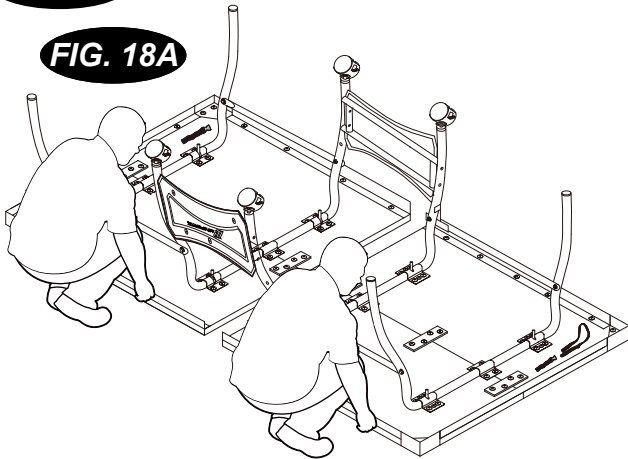


Note: Both logo panels should be inverted when assembling.

/ Note: Les deux panneaux logo doivent être inversés pendant l'assemblage.

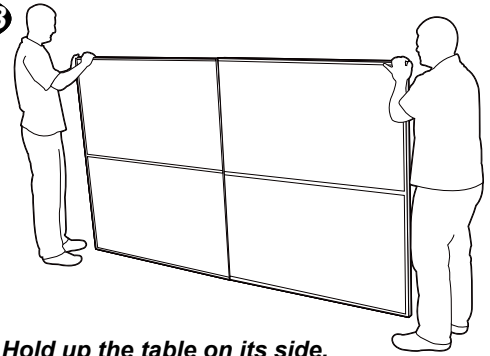
FIG. 18

FIG. 18A



Two adults required.
/ Deux adultes requis.

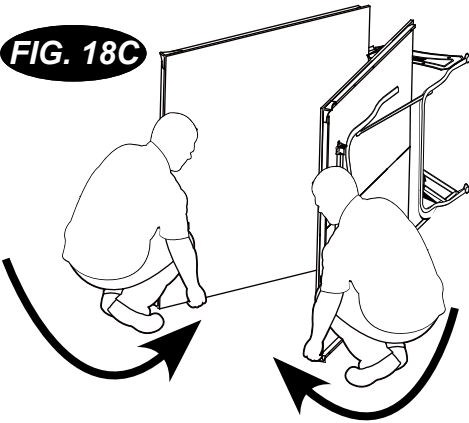
FIG. 18B



Hold up the table on its side.
/ Tenez la table latéralement.

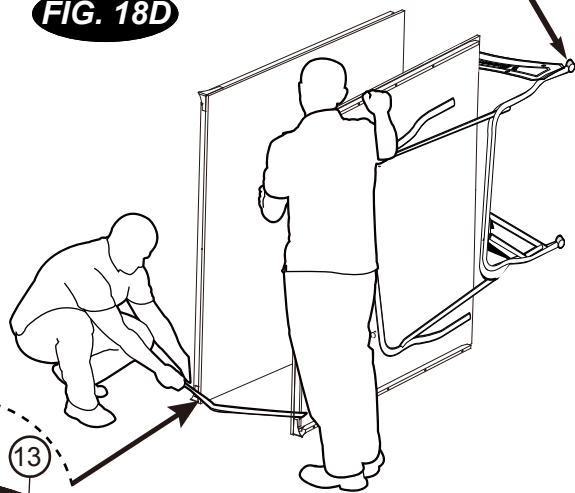
Lock Wheels.
/ Verrouillez les roulettes.

FIG. 18C



Fold the table.
/ Repliez la table.

FIG. 18D



Make sure to buckle the Safety Straps.
/ Pensez à bien boucler les sangles de sécurité.

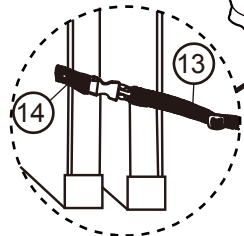
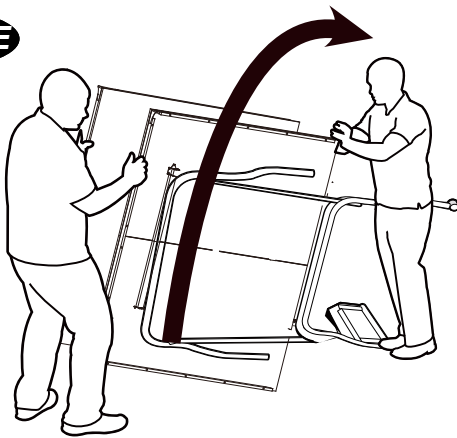
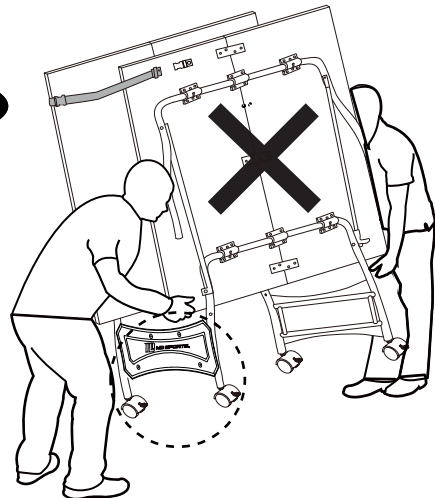


FIG. 18E



Lift the table.
/ Soulevez la table.

FIG. 18F



DO NOT lean too much weight on the wheels while lifting the table.
/ N'appliquez pas de trop de poids sur les roulettes en levant la table

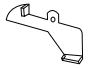





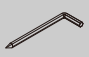
- ⑩  X 2
- ⑫⑫  X 2
- ⑫⑥  X 4
- ⑫⑧  X 2
- ⑫④  X 2
- ⑫⑩  X 1
- ⑫①  X 1

FIG. 19

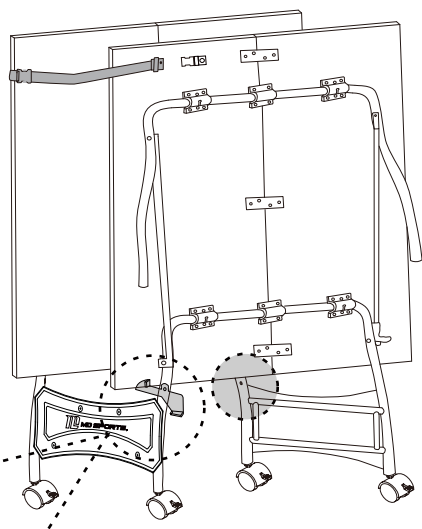
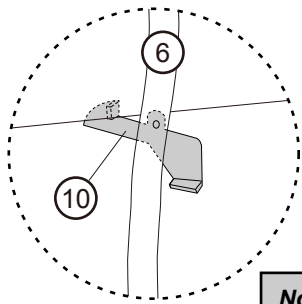
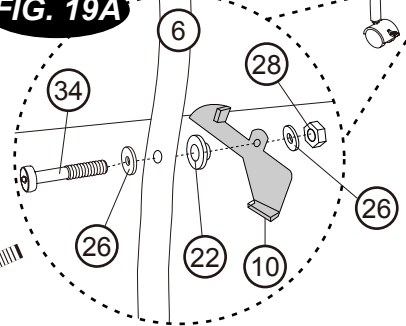


FIG. 19A

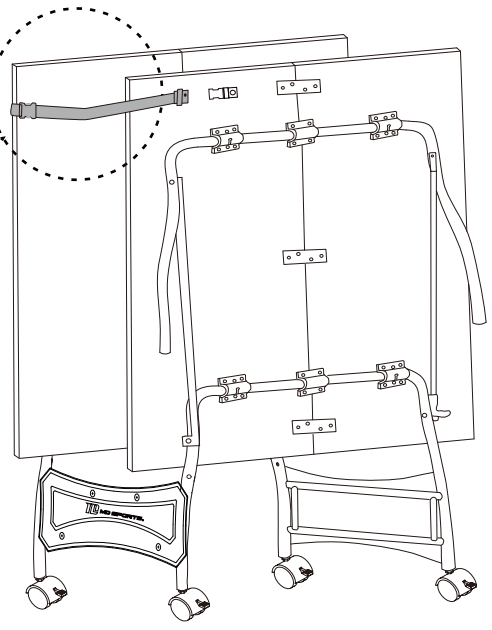
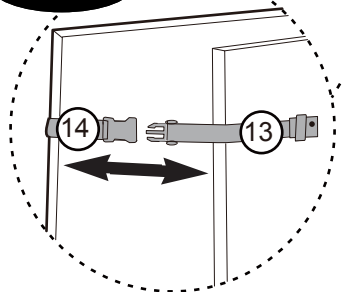


Note: Install the Table Lock accordingly.
 / **Note: Installez le Verrou de Table comme expliqué.**

Note: Repeat the steps for another table half.
 / **Note: Répétez les étapes précédentes sur l'autre moitié de table.**

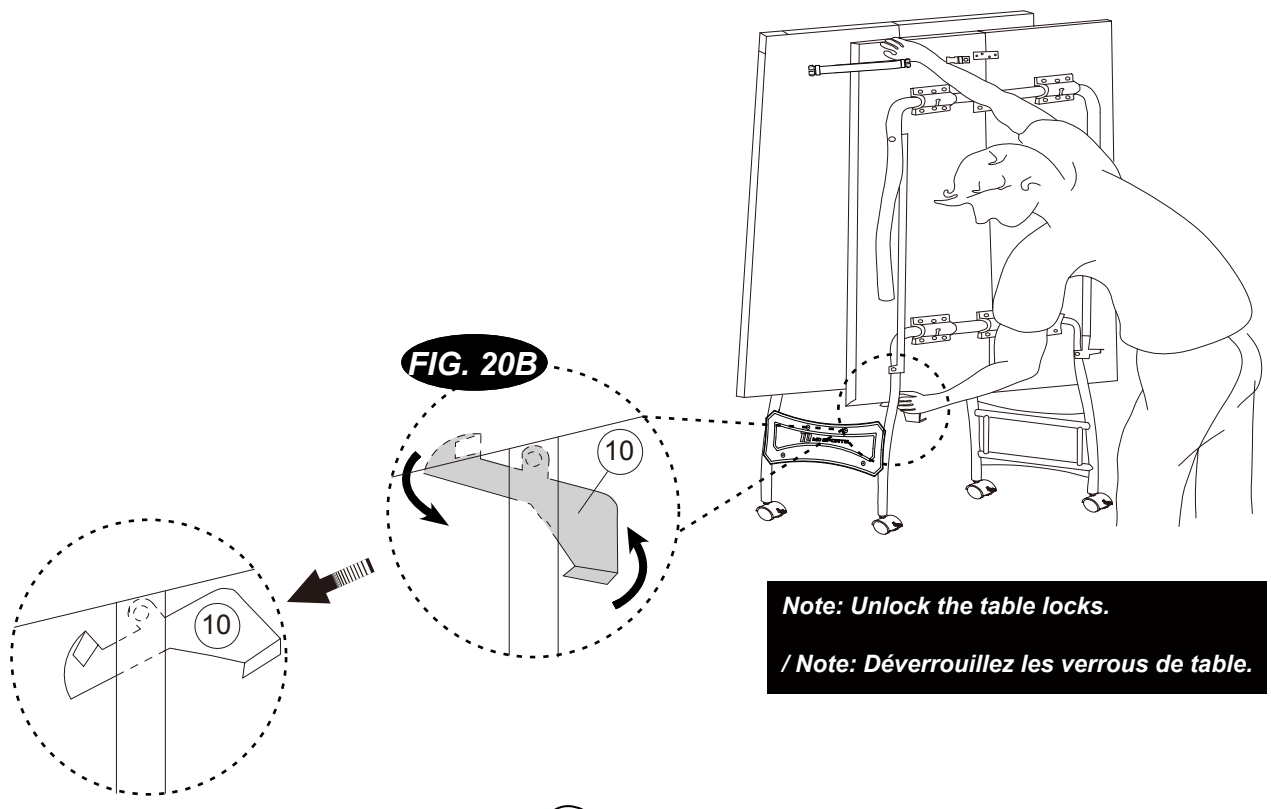
FIG. 20

FIG. 20A



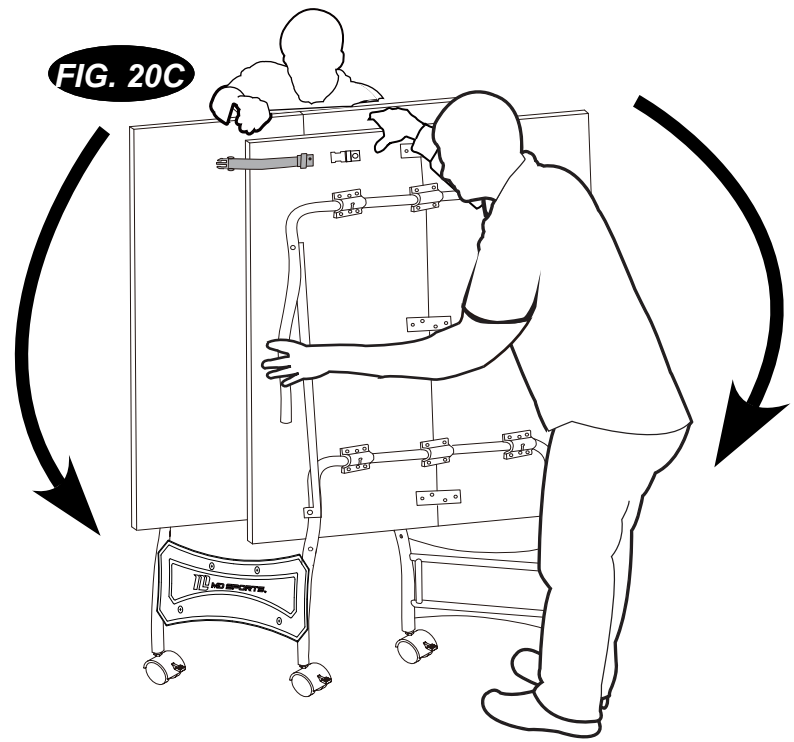
Note: Unbuckle the Safety Strap before unfolding the table.
 / **Note: Décrochez la Sangle de Sécurité avant de déplier la table.**

FIG. 20B



Note: Unlock the table locks.
/ Note: Déverrouillez les verrous de table.

FIG. 20C



Note: Pull legs out from the table top and lower the table half to the floor.
/ Note: Tirez les pieds du plateau vers vous puis baissez la moitié de table vers le sol.



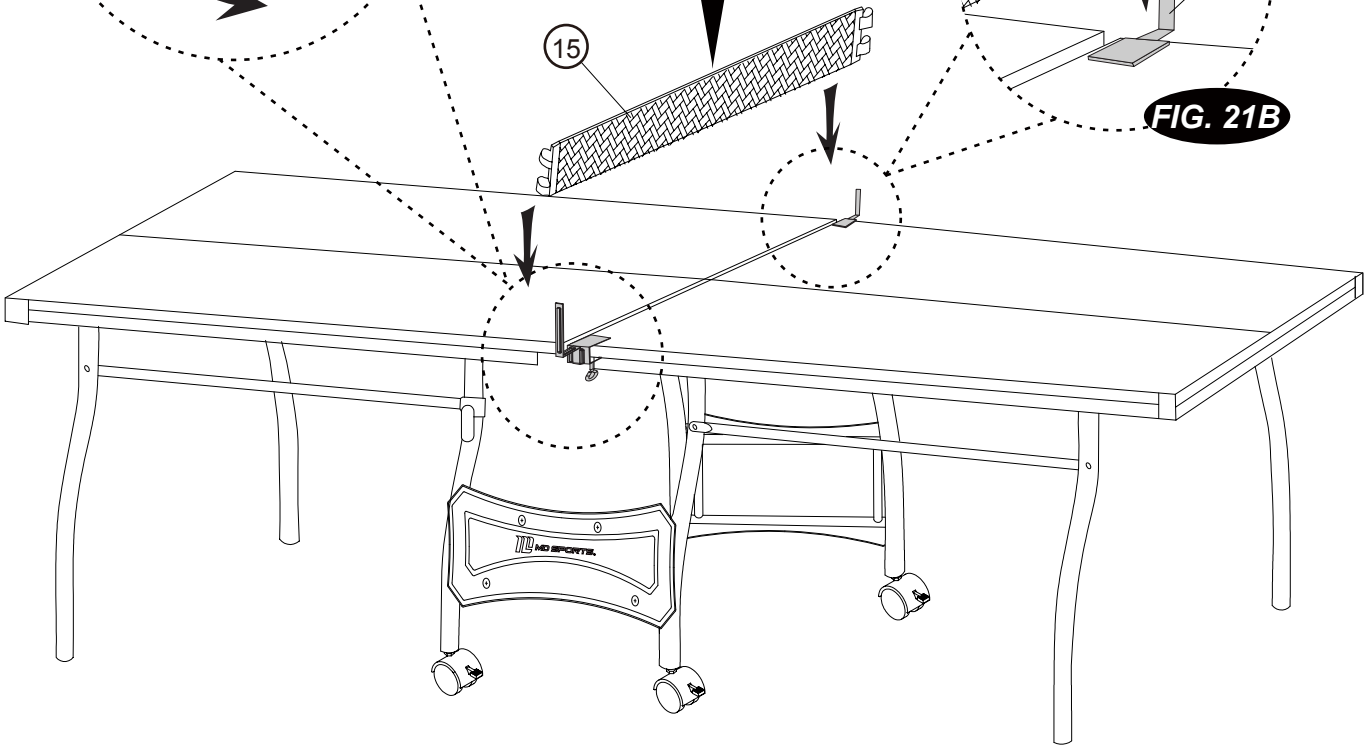
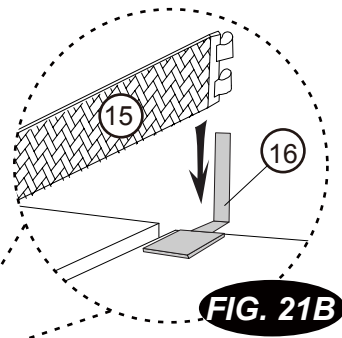
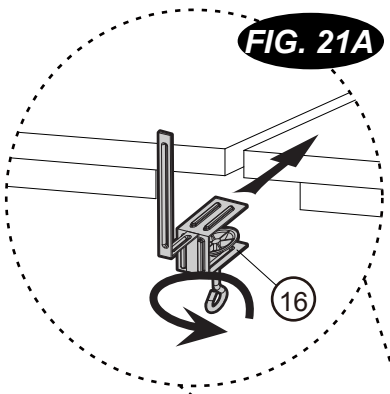
- (15)  X 1
- (16)  X 2

FIG. 21

Note: Attach the post and the net.
/ Note: Fixez le poteau et le filet.



YOU ARE NOW READY TO PLAY!

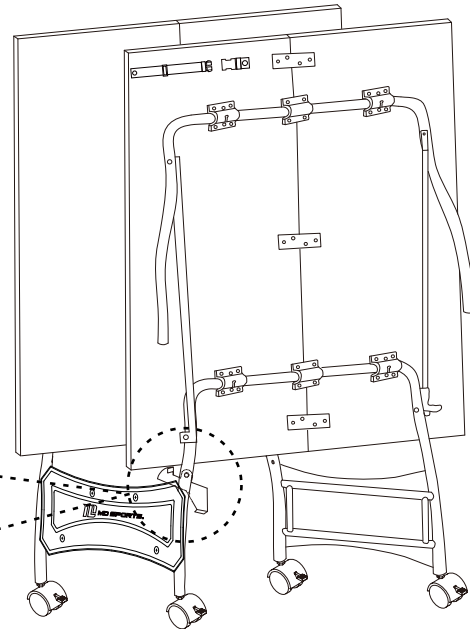
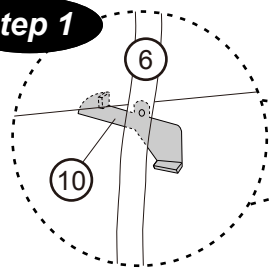
VOUS POUVEZ MAINTENANT COMMENCER A JOUER !

STORAGE POSITION / POSITION DE STOCKAGE**To Store the table / Pour ranger la table**

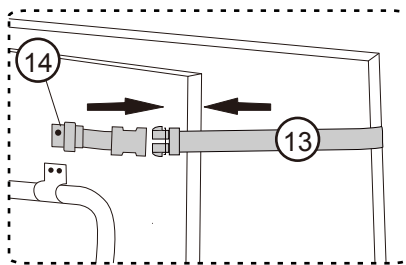
Step 1: Ensure the table locks are automatically locked when the table is folded.

/ Étape 1: Assurez-vous que les verrous de table se verrouillent automatiquement quand la table est repliée.

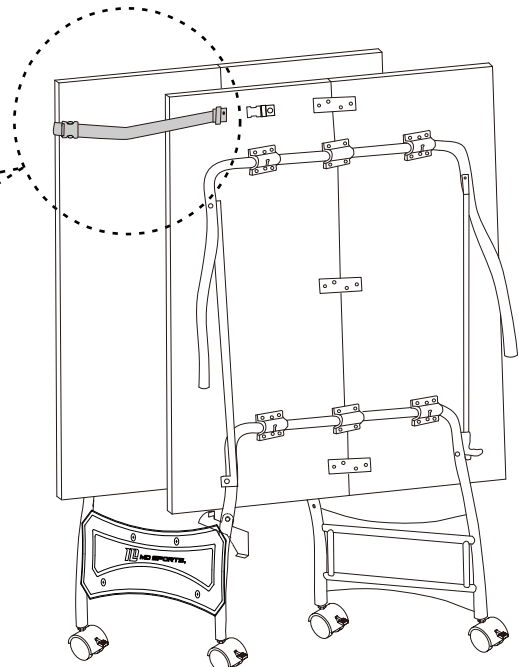
Step 1



Step 2



Reverse / Retourner

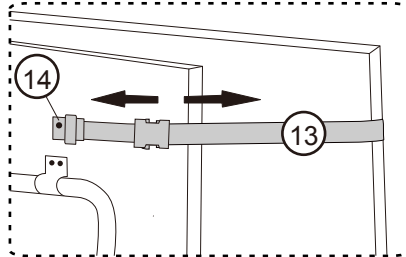


Step 2: Buckle the Safety Strap.

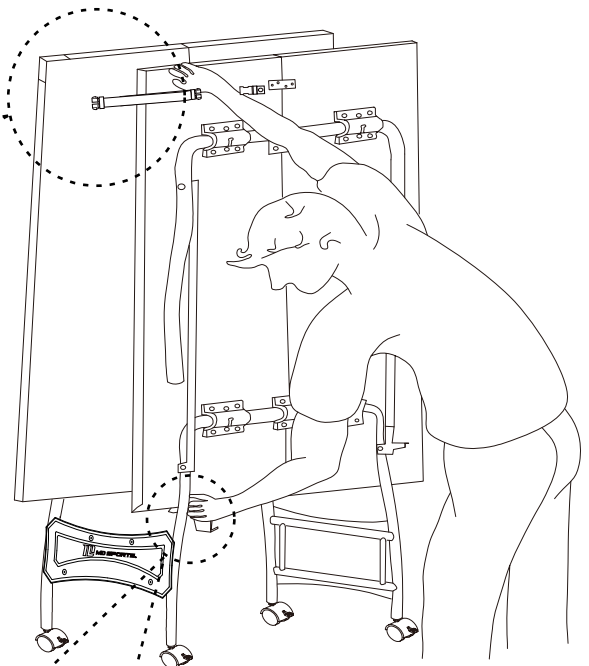
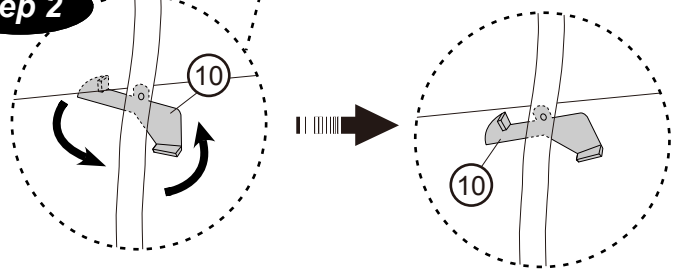
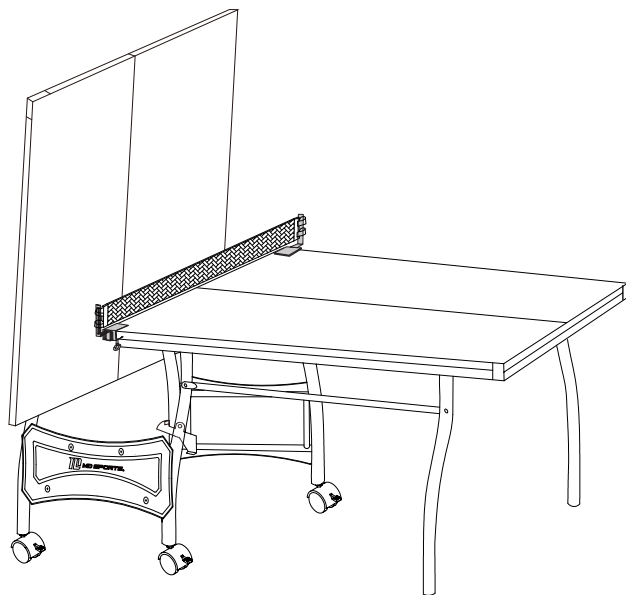
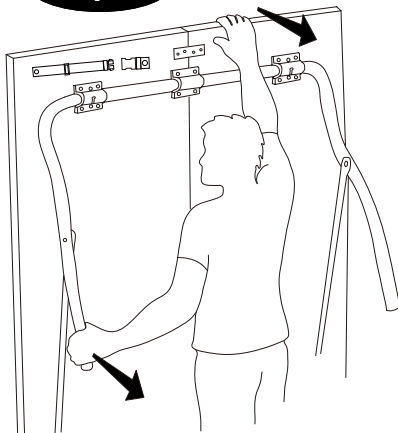
/ Étape 2: Bouclez la sangle de sécurité.

NOTE: When the table is in its storage position, always attach the safety strap to prevent the sides from falling.

/ NOTE: Quand la table est en position de stockage, veuillez toujours fixer la sangle de sécurité pour empêcher les côtés de tomber.

PLAYBACK POSITION / POSITION PLAYBACK***To Open the table / Pour ouvrir la table*****Step 1**

Reverse / Retourner

Step 1: Unbuckle the Safety Strap.**/ Étape 1: Ouvrez la sangle de sécurité.****Step 2****Step 2: Unlock the table locks.****/ Étape 2: Déverrouillez les verrous de table.****Step 3****Note: Pull legs out from the table top and lower the table half to the floor.****/ Note: Tirez les pieds du plateau vers vous puis baissez la moitié de table vers le sol.**