

**Rubbermaid**<sup>®</sup>

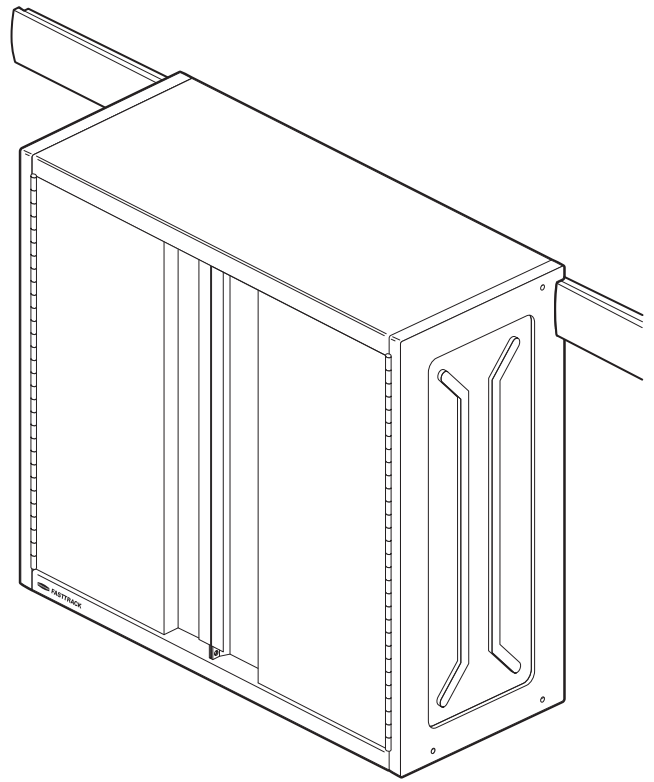
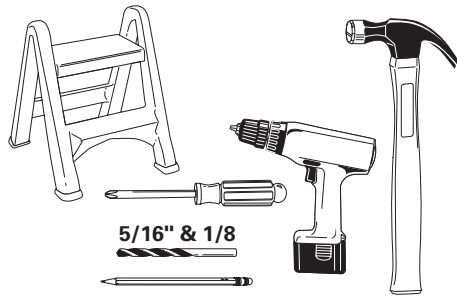
# FASTTRACK<sup>®</sup>

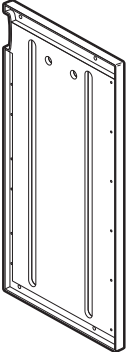
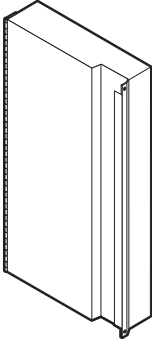
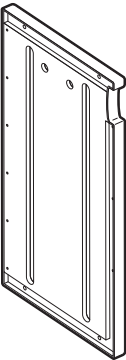
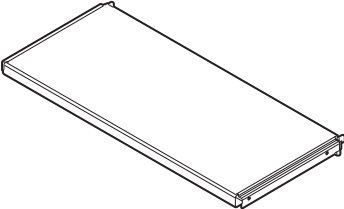
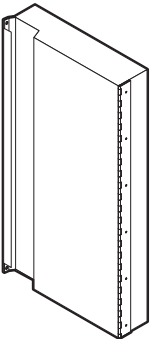
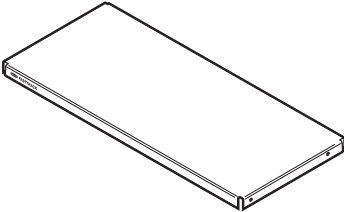
## 7W97 – Tool Cabinet Kit Assembly Steps

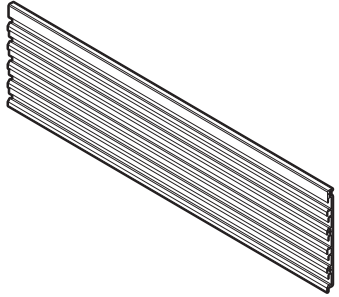

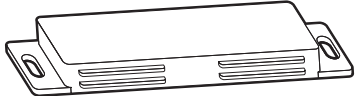
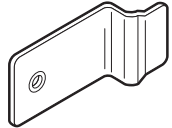
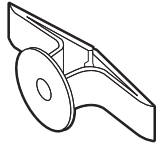

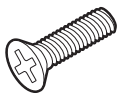
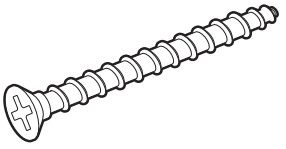
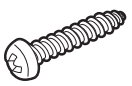
2001933

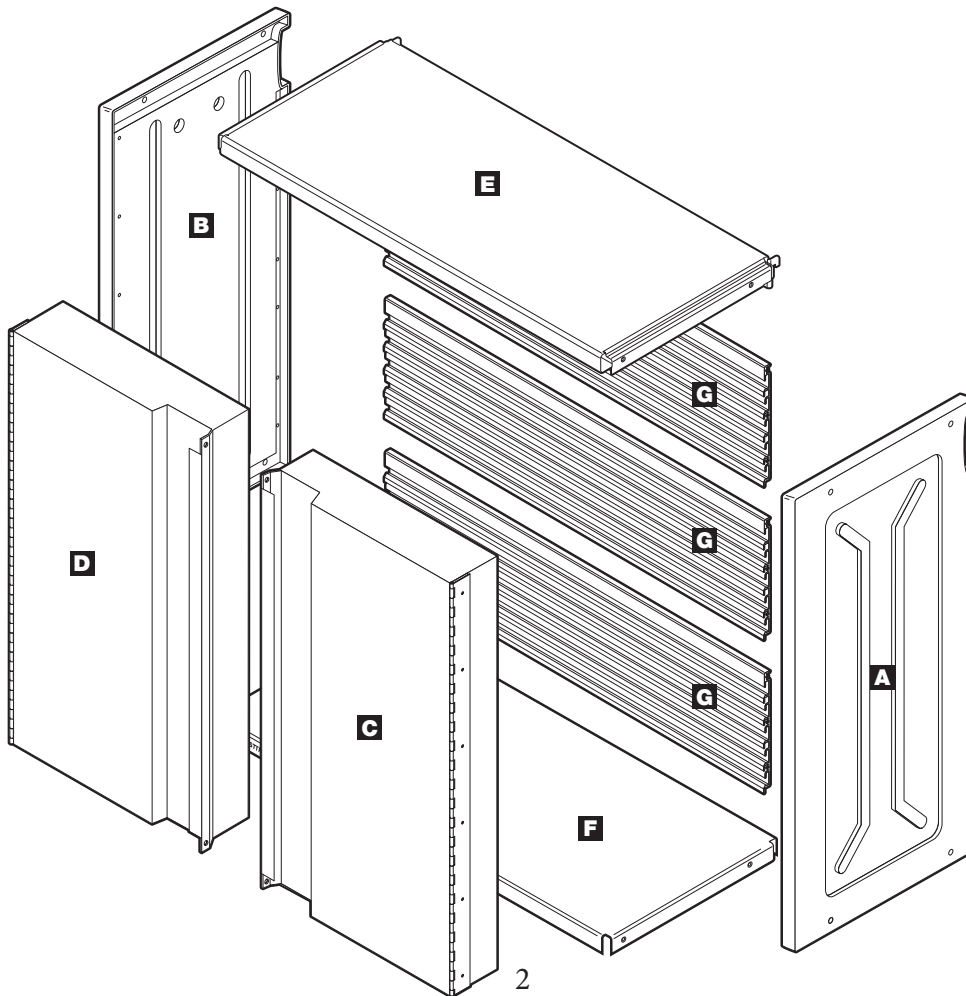
Rubbermaid Incorporated,  
Huntersville, NC U.S.A. 28078-1801  
U.S.A. 1-888-895-2110  
Canada 1-866-595-0525  
[www.rubbermaid.com](http://www.rubbermaid.com)

**newell**  
BRANDS



Pieces		Qty	Pieces		Qty
<b>A</b> Right Side Panel		1	<b>D</b> Left Door		1
<b>B</b> Left Side Panel		1	<b>E</b> Top		1
<b>C</b> Right Door		1	<b>F</b> Bottom		1

Pieces	Qty	Pieces	Qty
<b>G</b> Back Extrusion Panel 	3	<b>H</b> Hinge & Keeper Bracket Screws M2.9 x 19mm 	14
<b>I</b> Magnet 	1	<b>O</b> Keeper Brackets 	2
<b>M</b> Wall Anchor 	1	<b>J</b> Magnet Screws #6 x 1/2" 	2
<b>K</b> Side Panel Screws #10-32 x 3/4" 	8	<b>N</b> Wall Anchor Screw #10 x 2" 	1
		<b>L</b> Back Panel Screw (Black) #6 x 3/4" 	18



## STEP 1

### INSTALL DOOR PANEL TO SIDE PANEL

Hinge screw locations indicate front edge of side panels (A & B).

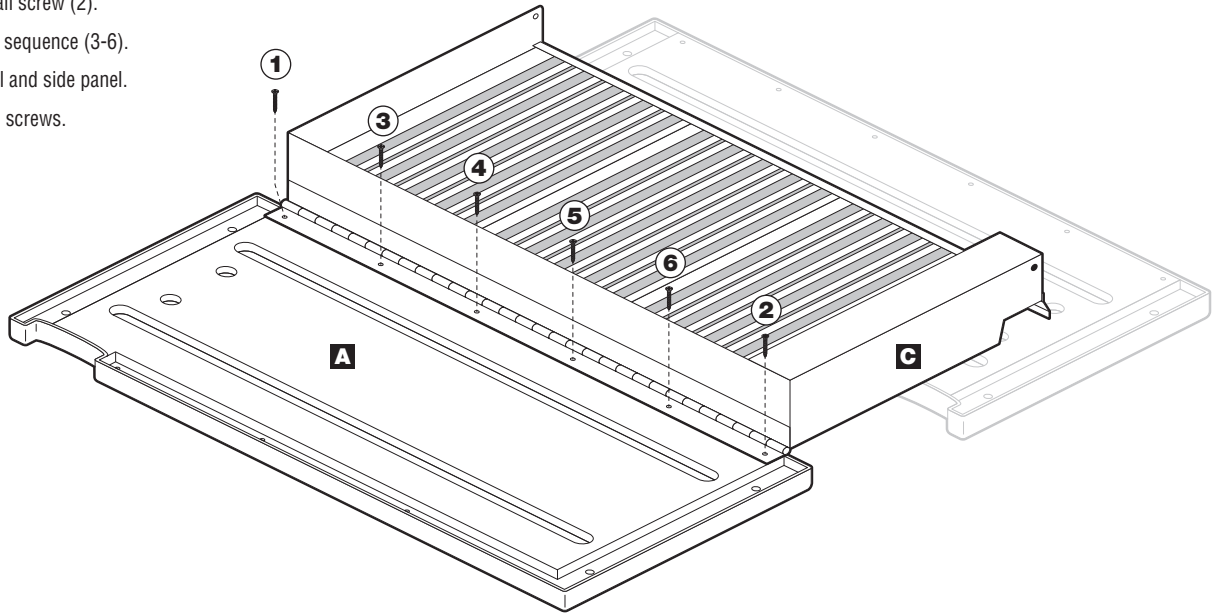
Place right door (C) into position, align TOP hinge hole with right side panel (A) screw boss.

HINT: Use the other side panel (B) to hold the door up to the level for ease of alignment.

You will need six hinge screws (H) for assembly of each door panel.

1. Install top screw (1).
2. Align bottom hole and install screw (2).
3. Install remaining screws in sequence (3-6).
4. Repeat for other door panel and side panel.

CAUTION: Do not over-tighten screws.



## STEP 2

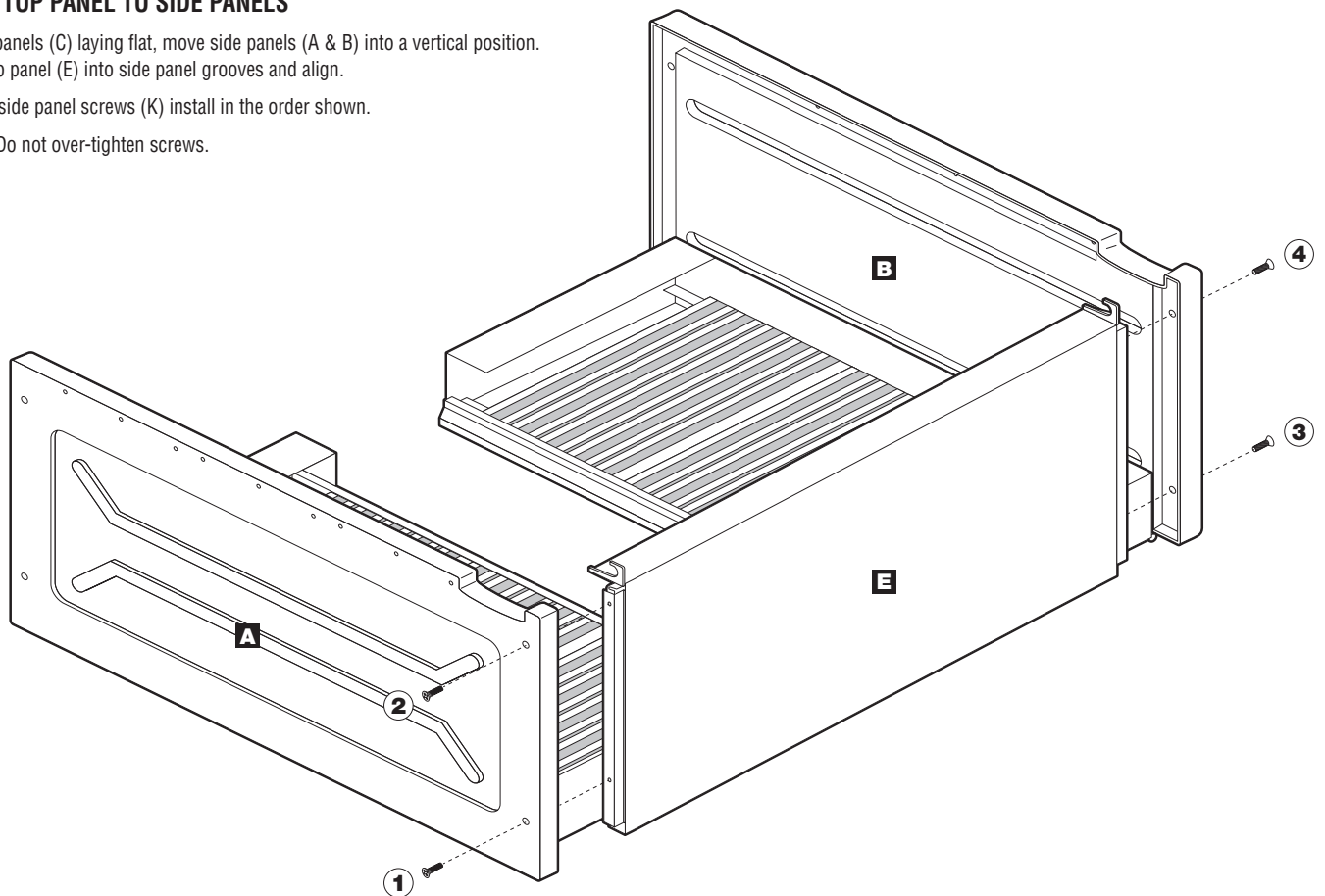
### INSTALL TOP PANEL TO SIDE PANELS

With door panels (C) laying flat, move side panels (A & B) into a vertical position.

Position top panel (E) into side panel grooves and align.

Using four side panel screws (K) install in the order shown.

CAUTION: Do not over-tighten screws.



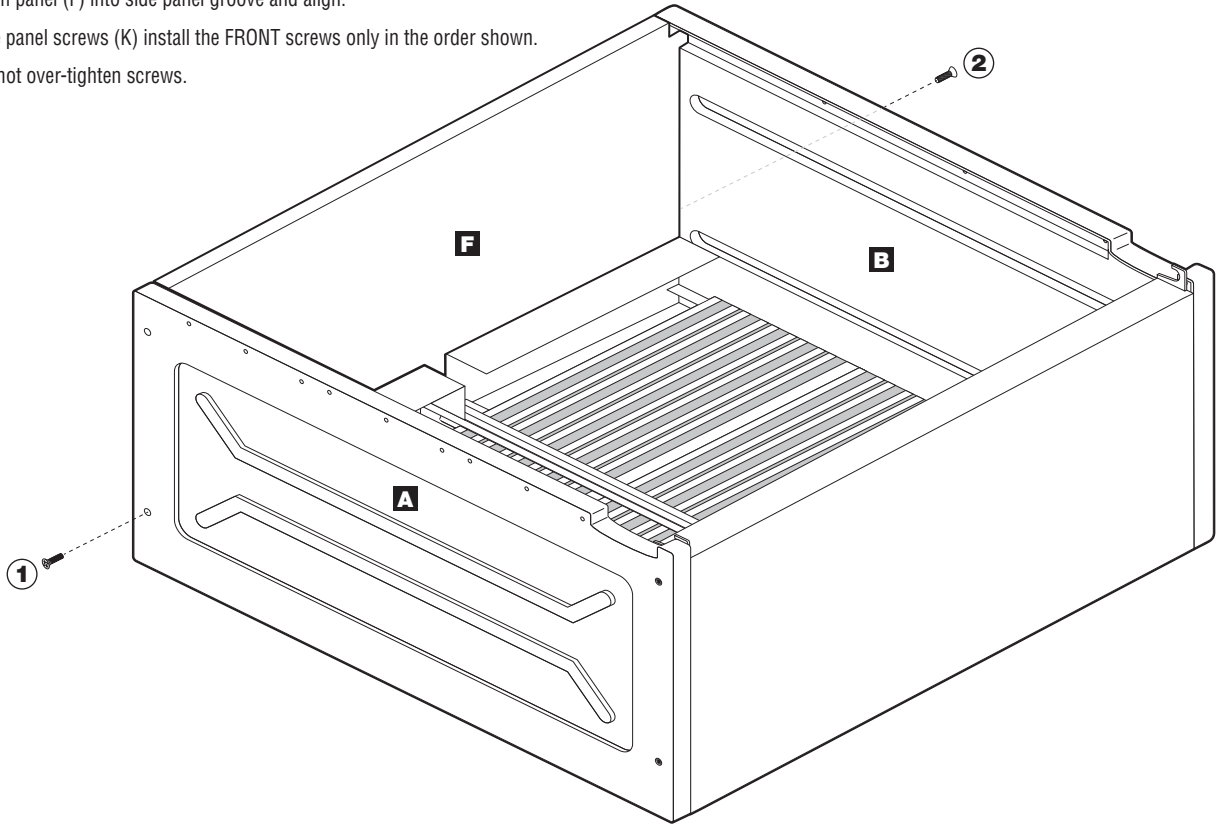
### STEP 3

#### INSTALL BOTTOM PANEL TO SIDE PANELS

Position bottom panel (F) into side panel groove and align.

Using two side panel screws (K) install the FRONT screws only in the order shown.

CAUTION: Do not over-tighten screws.



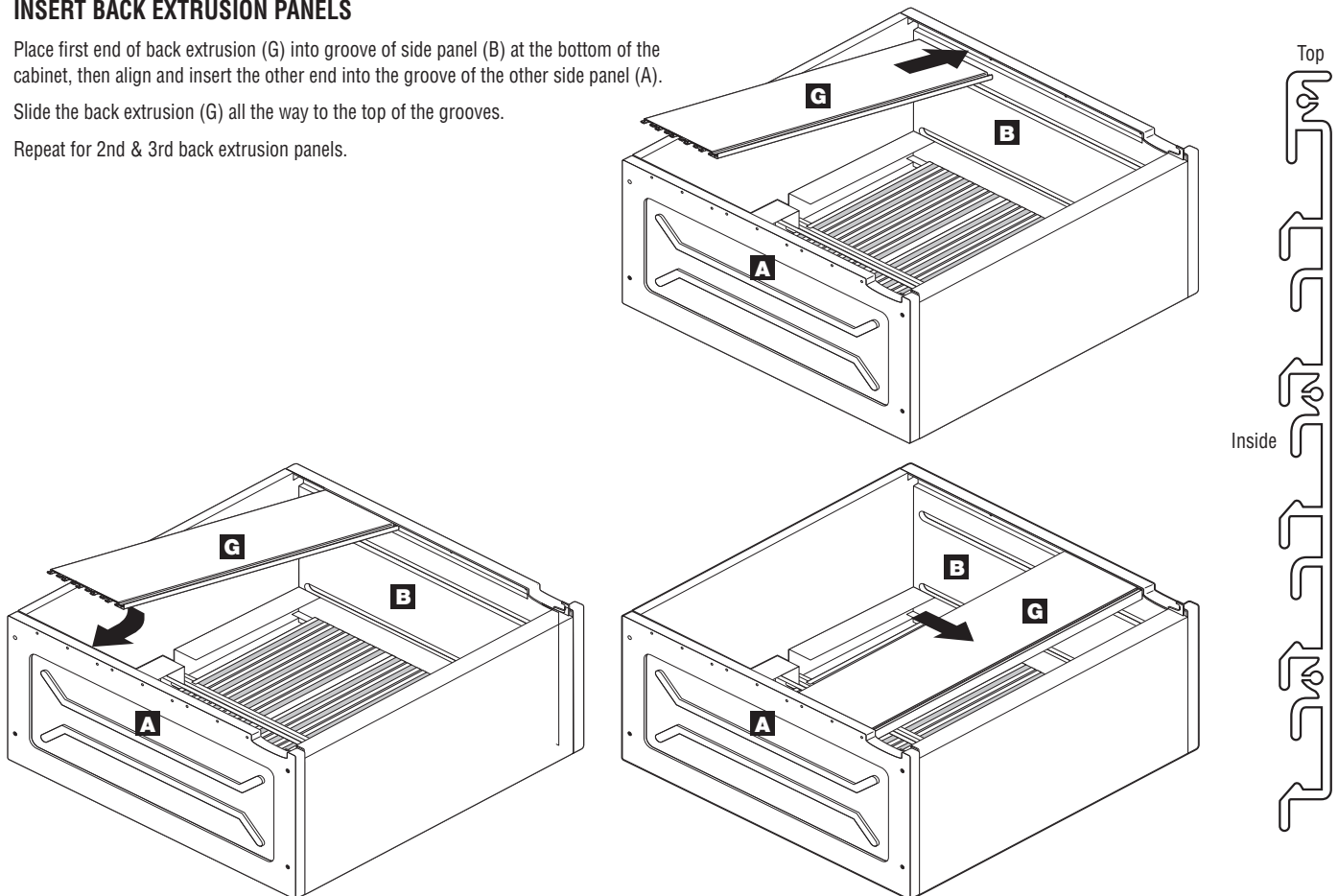
### STEP 4

#### INSERT BACK EXTRUSION PANELS

Place first end of back extrusion (G) into groove of side panel (B) at the bottom of the cabinet, then align and insert the other end into the groove of the other side panel (A).

Slide the back extrusion (G) all the way to the top of the grooves.

Repeat for 2nd & 3rd back extrusion panels.

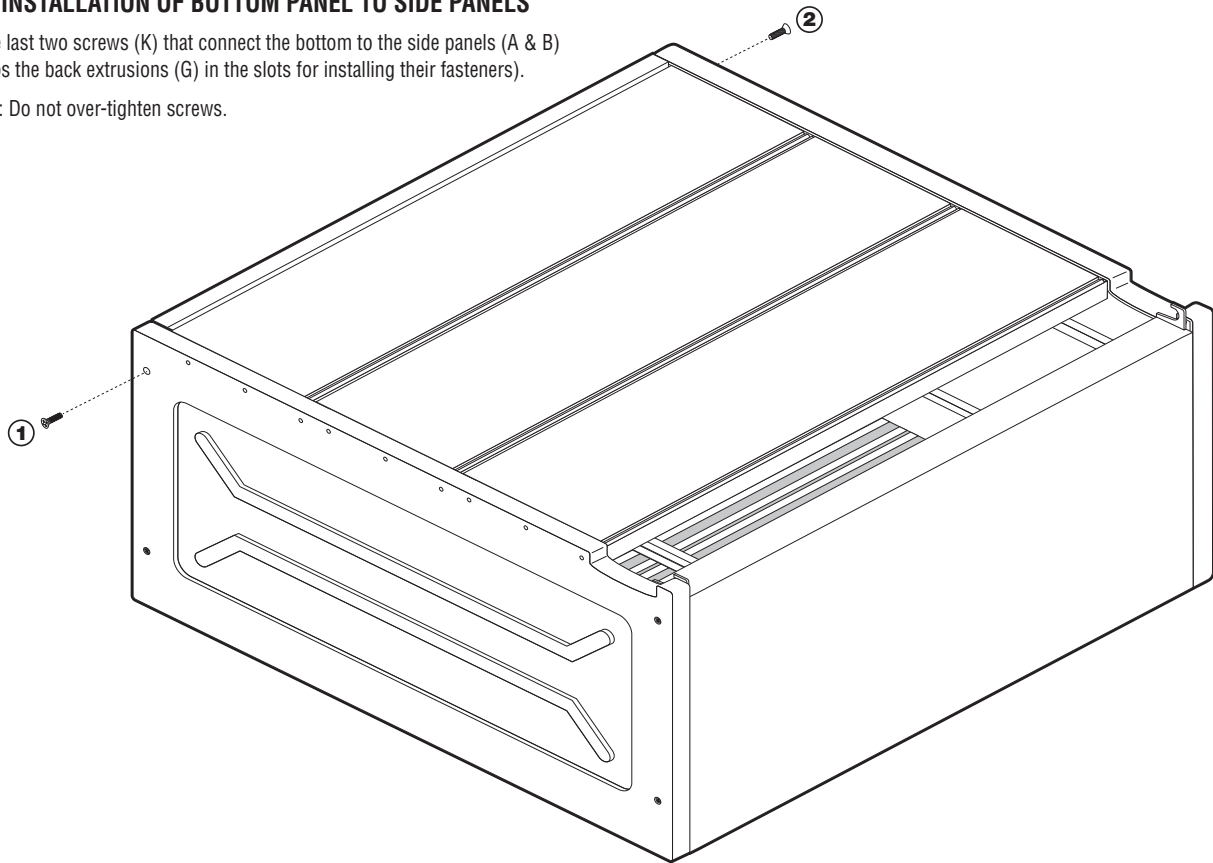


## STEP 5

### FINISH INSTALLATION OF BOTTOM PANEL TO SIDE PANELS

Install the last two screws (K) that connect the bottom to the side panels (A & B) (this keeps the back extrusions (G) in the slots for installing their fasteners).

CAUTION: Do not over-tighten screws.



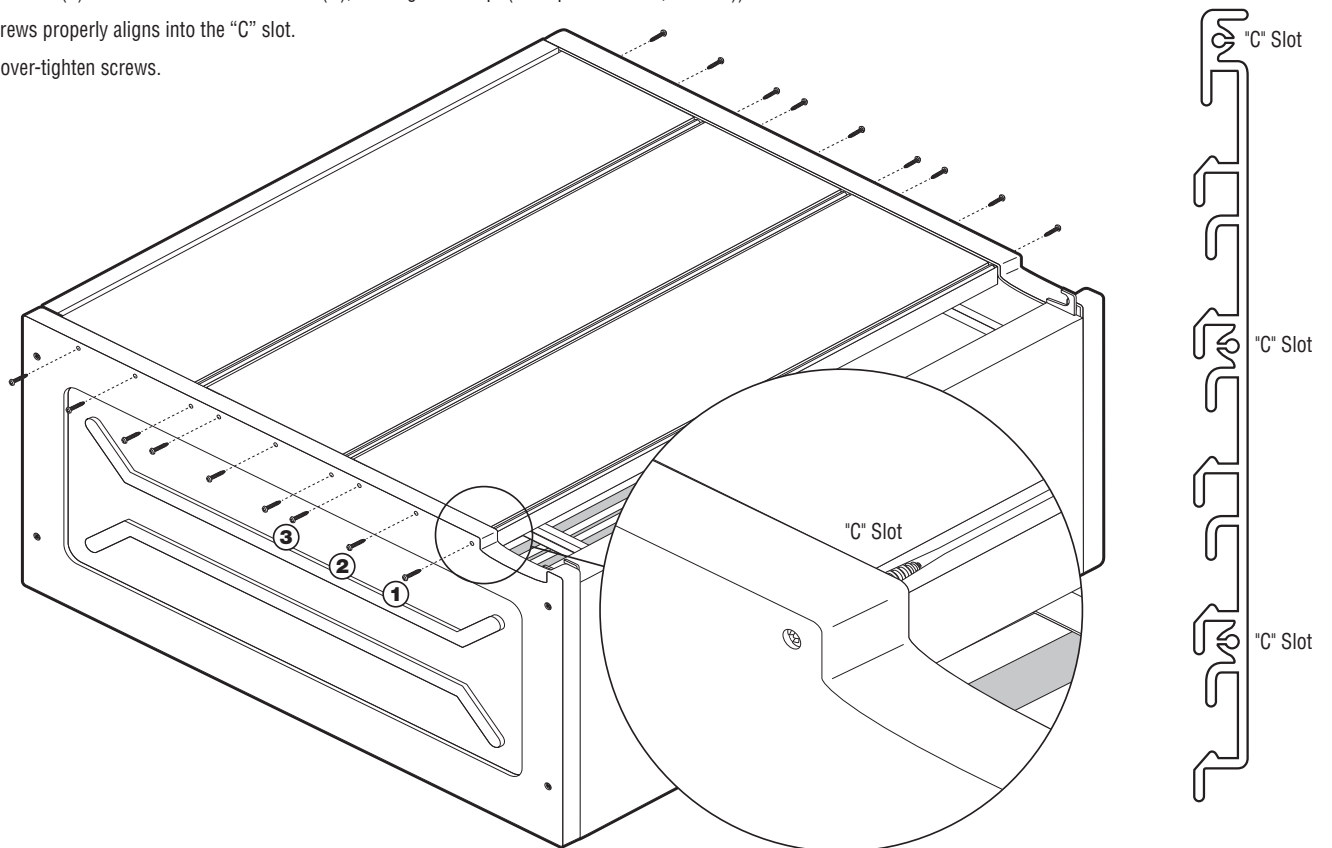
## STEP 6

### FASTEN BACK EXTRUSION PANELS

Install back panel screws (L) to fasten the back extrusions (G), starting at the top. (3 x 3 per extrusion, 18 total)

Ensure that the screws properly aligns into the "C" slot.

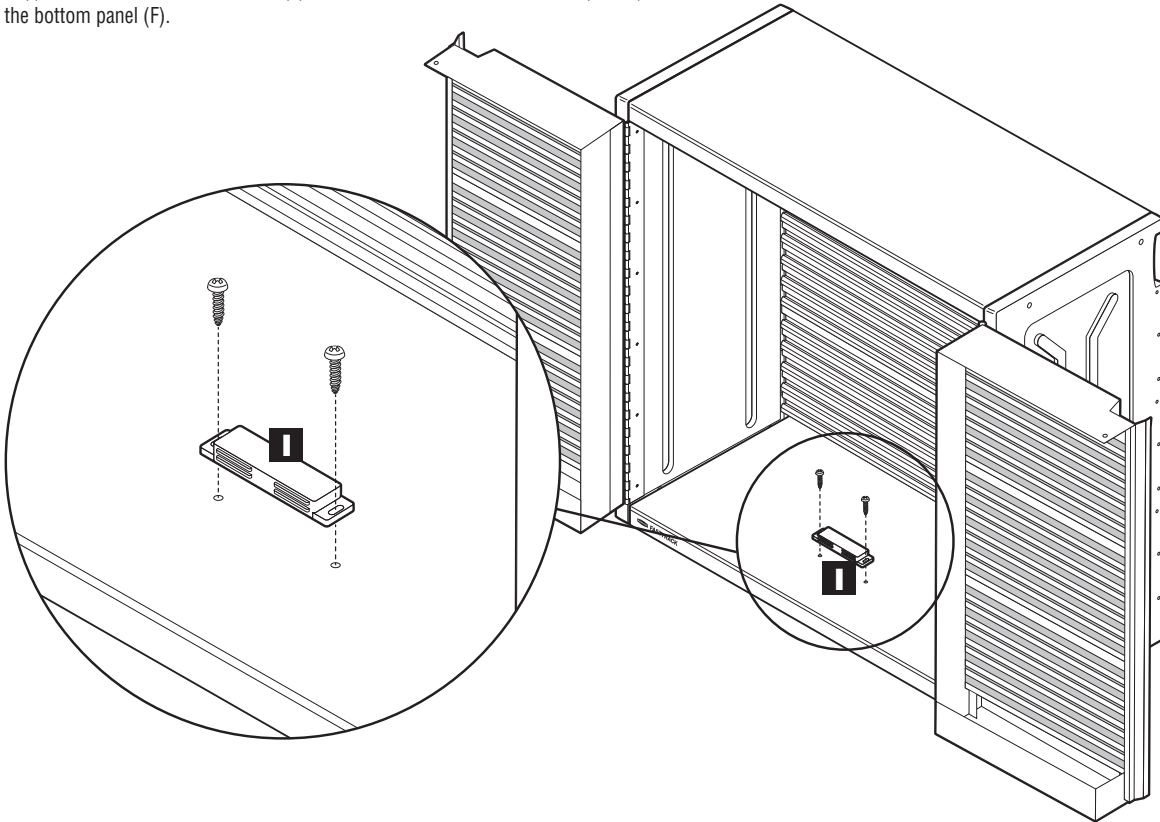
CAUTION: Do not over-tighten screws.



## STEP 7

### INSTALL MAGNET

Install the magnet (I) using the two magnet screws (J) and align its position so the doors (C & D) close flush with the bottom panel (F).



## STEP 8

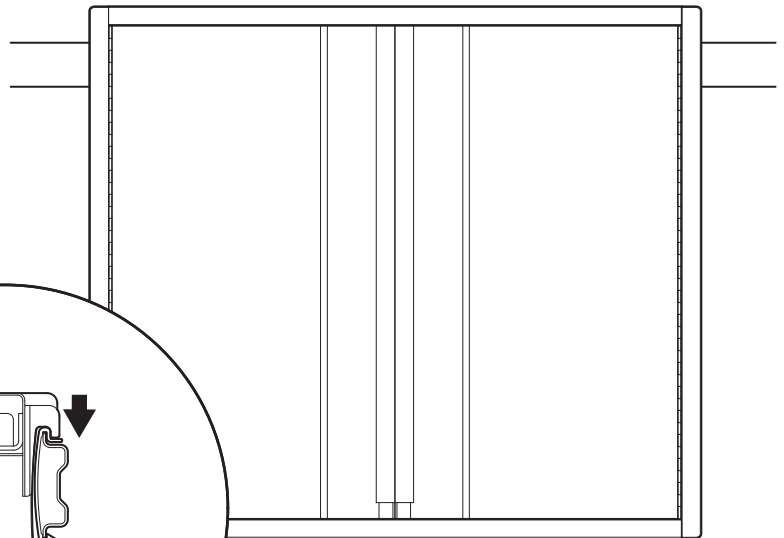
### INSTALLING THE CABINET TO THE RAIL

NOTE: FastTrack rail is sold separately.

Place unit onto the rail in the location desired.

Tabs on the back of the top panel "hook" onto the rail.

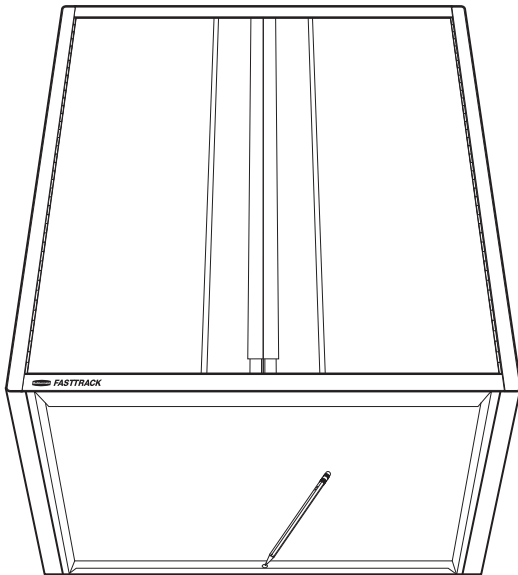
NOTE: Be sure the FastTrack rail is installed per its instructions, and level.



## STEP 9

### PREPARE FOR CABINET MOUNTING

Mark the hole location at the back of the bottom panel (Located underneath bottom panel).



## STEP 10

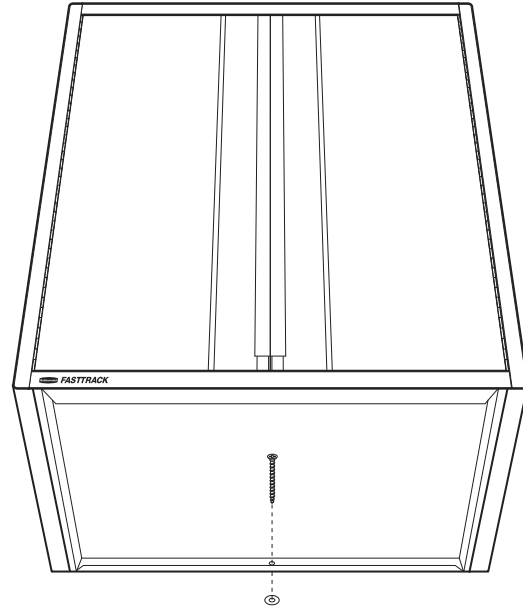
### MOUNT CABINET TO WALL

Remove the unit from the rail and install the wall anchor (M) using a 5/16" drill bit, or drill a 1/8" pilot-hole if a stud aligns with the location.

Place the unit back onto the rail and align the hole with the wall anchor (M) or pilot hole.

Install the anchor screw (N) into the wall anchor or pilot hole.

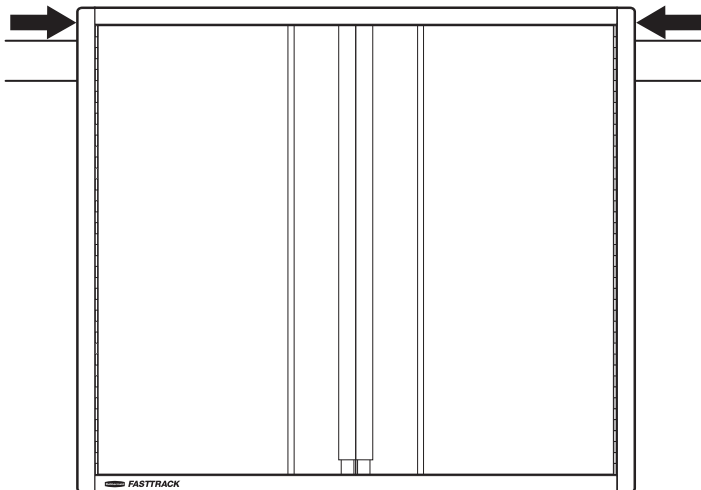
CAUTION: Do not over-tighten screws.



## STEP 11

### SQUARE UP CABINET

Adjust the top of the unit left or right as needed to square the door (bump either side next to the rail at top, back).

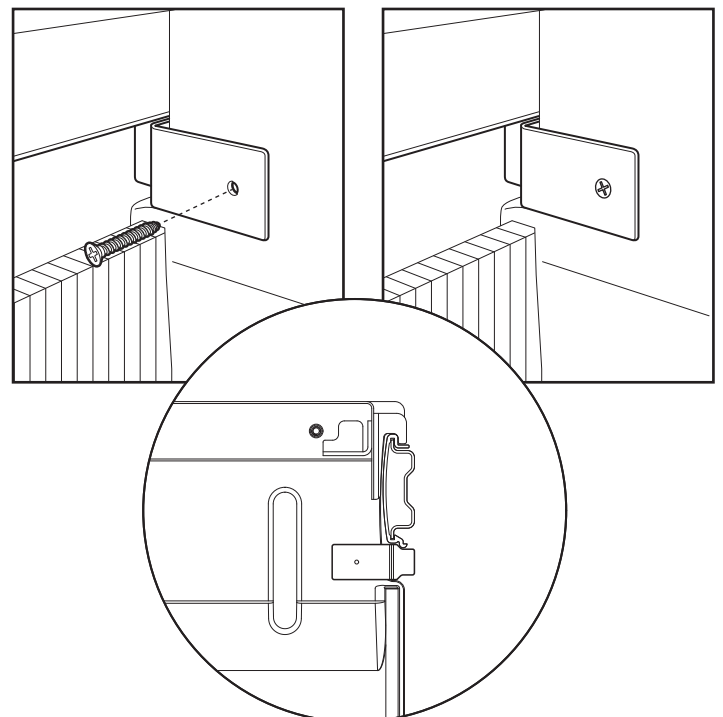


## STEP 12

### MOUNT CABINET TO WALL

Install the keeper-brackets (O) at the back of each side panel, right below the rail. Use one keeper bracket screw (H) per side.

CAUTION: Do not over-tighten screws.



**Rubbermaid**<sup>®</sup>

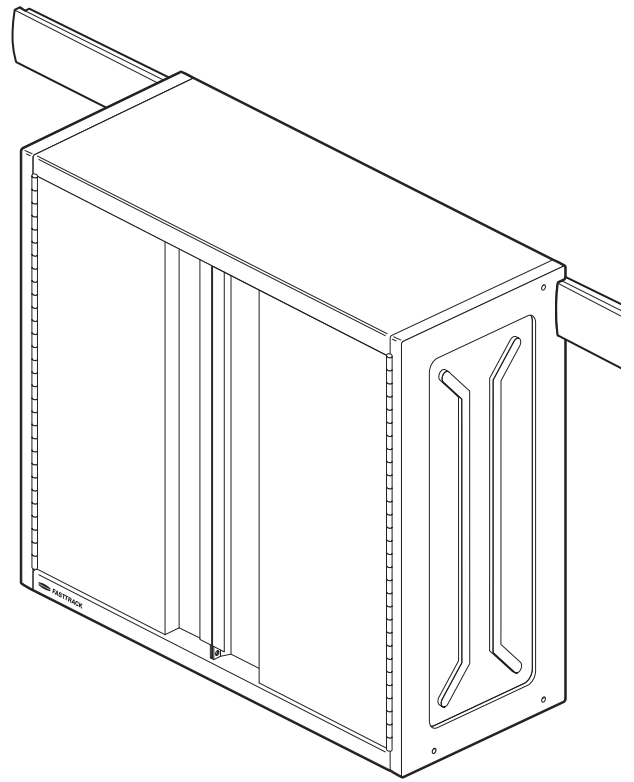
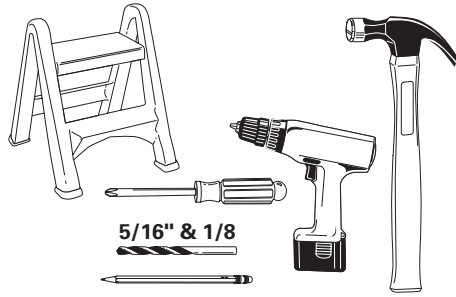
# FASTTRACK<sup>®</sup>

## Trousse pour armoire à outils - 7W97 Étapes d'assemblage

2001933

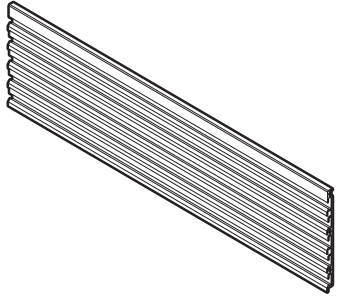
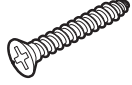
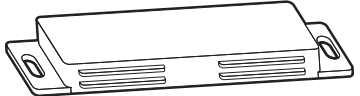
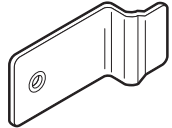
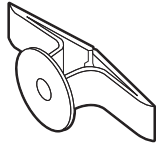

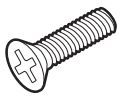
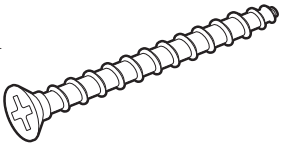
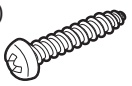
Rubbermaid Incorporated,  
Huntersville, NC, États-Unis 28078 - 1801  
U.S.A. 1-888-895-2110  
Canada 1-866-595-0525  
[www.rubbermaid.com](http://www.rubbermaid.com)

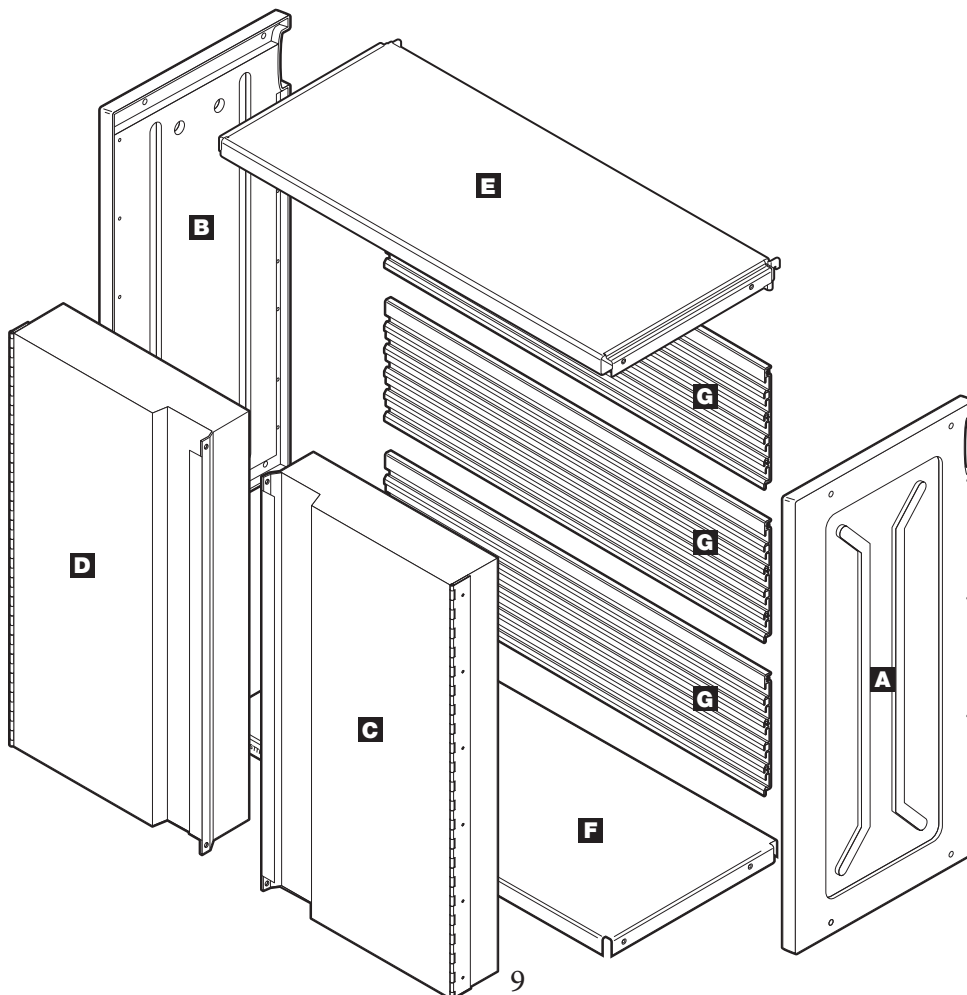
**newell**  
BRANDS



Pièces	Qté.	Pièces	Qté.
<b>A</b> Panneau latéral droit	1	<b>D</b> Porte gauche	1
<b>B</b> Panneau latéral gauche	1	<b>E</b> Haut	1
<b>C</b> Porte droite	1	<b>F</b> Bas	1



Pièces	Qté.	Pièces	Qté.
<b>G</b> Panneau d'extrusion arrière 	3	<b>H</b> Vis pour charnière et support de retenue M2.9 x 19mm 	14
<b>I</b> Aimant 	1	<b>O</b> Supports de retenue 	2
<b>M</b> Ancrage mural 	1	<b>J</b> Vis pour l'aimant n° 6 - 32 x 1.27 cm (½ po) 	2
<b>K</b> Vis du panneau latéral n° 10 - 32 x 2 cm (¾ po) 	8	<b>N</b> Vis pour l'ancrage mural n° 10 x 5 cm (2 po) 	1
		<b>L</b> Vis pour panneau arrière (noir) n° 6 - 32 x 2 cm (¾ po) 	18



## ÉTAPE 1

### FIXER LE PANNEAU DE PORTE AU PANNEAU LATÉRAL

Les emplacements des vis de charnière indiquent le bord avant des panneaux latéraux (A et B).

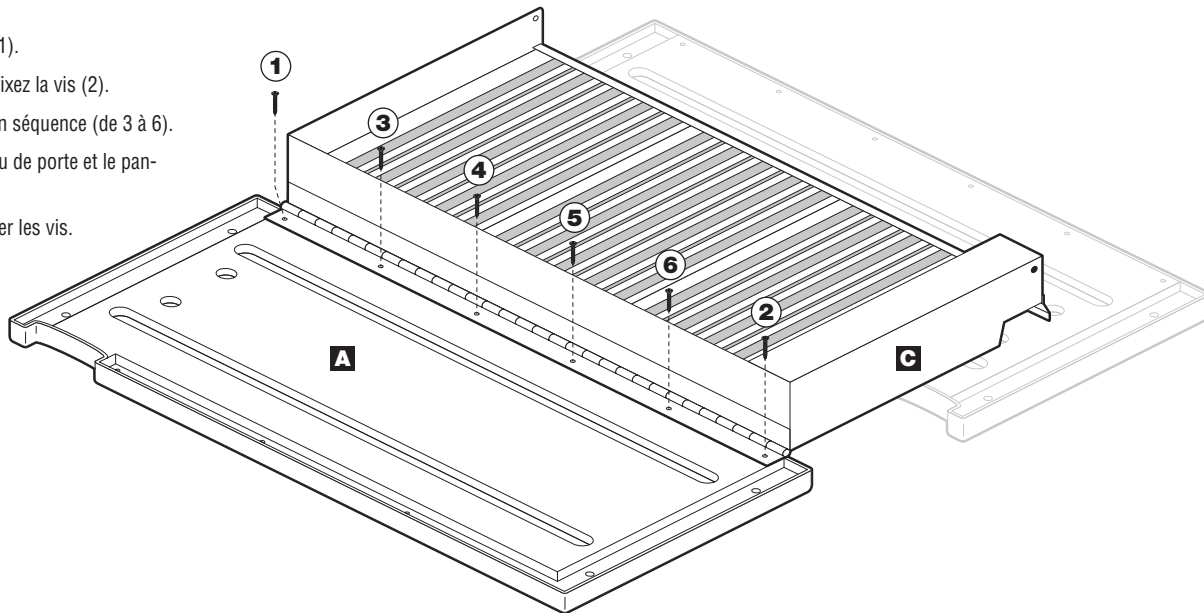
Placez la porte droite (C) en position, alignez le trou SUPÉRIEUR de la charnière avec le panneau latéral comprenant le bossage pour vis (A).

INDICE: Utilisez l'autre panneau latéral (B) pour maintenir la porte au niveau pour faciliter l'alignement.

Vous aurez besoin de six vis à charnière (H) pour assembler chaque porte de panneau.

1. Installez la vis supérieure (1).
2. Alignez le trou inférieur et fixez la vis (2).
3. Installez les vis restantes en séquence (de 3 à 6).
4. Répétez pour autre panneau de porte et le panneau latéral.

ATTENTION : Ne pas trop serrer les vis.



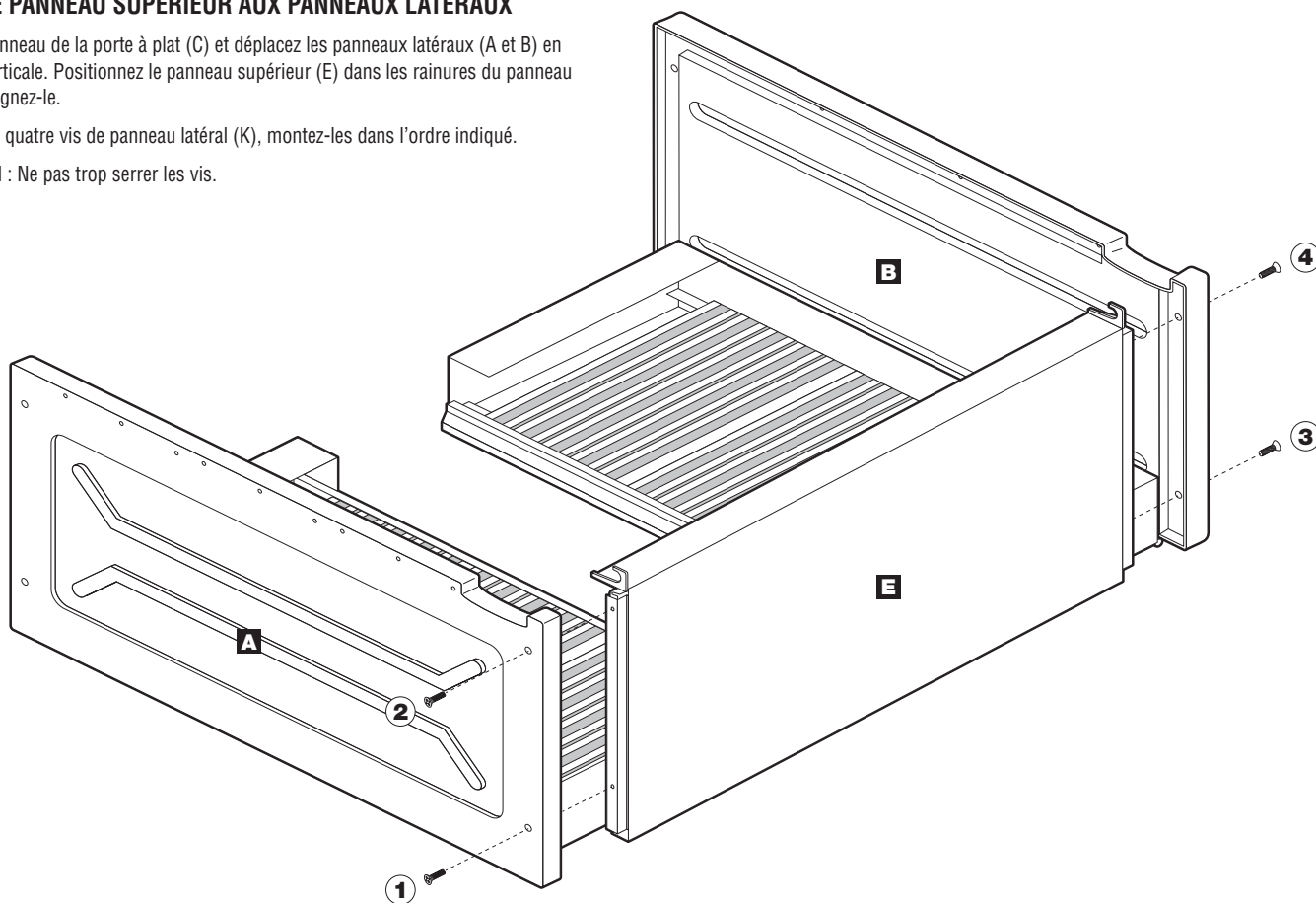
## ÉTAPE 2

### FIXER LE PANNEAU SUPÉRIEUR AUX PANNEAUX LATÉRAUX

Posez le panneau de la porte à plat (C) et déplacez les panneaux latéraux (A et B) en position verticale. Positionnez le panneau supérieur (E) dans les rainures du panneau latéral et alignez-le.

À l'aide des quatre vis de panneau latéral (K), montez-les dans l'ordre indiqué.

ATTENTION : Ne pas trop serrer les vis.



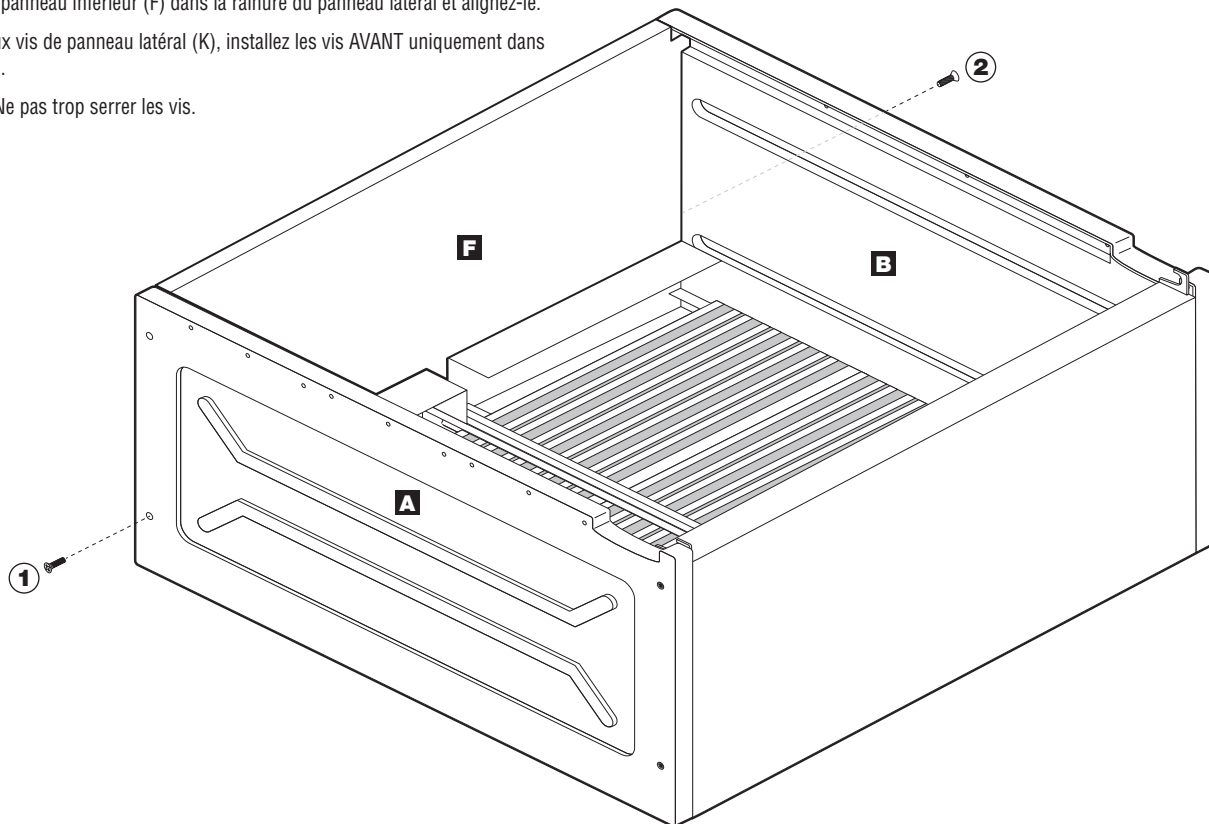
### ÉTAPE 3

#### INSTALLER LE PANNEAU INFÉRIEUR AUX PANNEAUX LATÉRAUX

Positionnez le panneau inférieur (F) dans la rainure du panneau latéral et alignez-le.

À l'aide de deux vis de panneau latéral (K), installez les vis AVANT uniquement dans l'ordre indiqué.

ATTENTION : Ne pas trop serrer les vis.



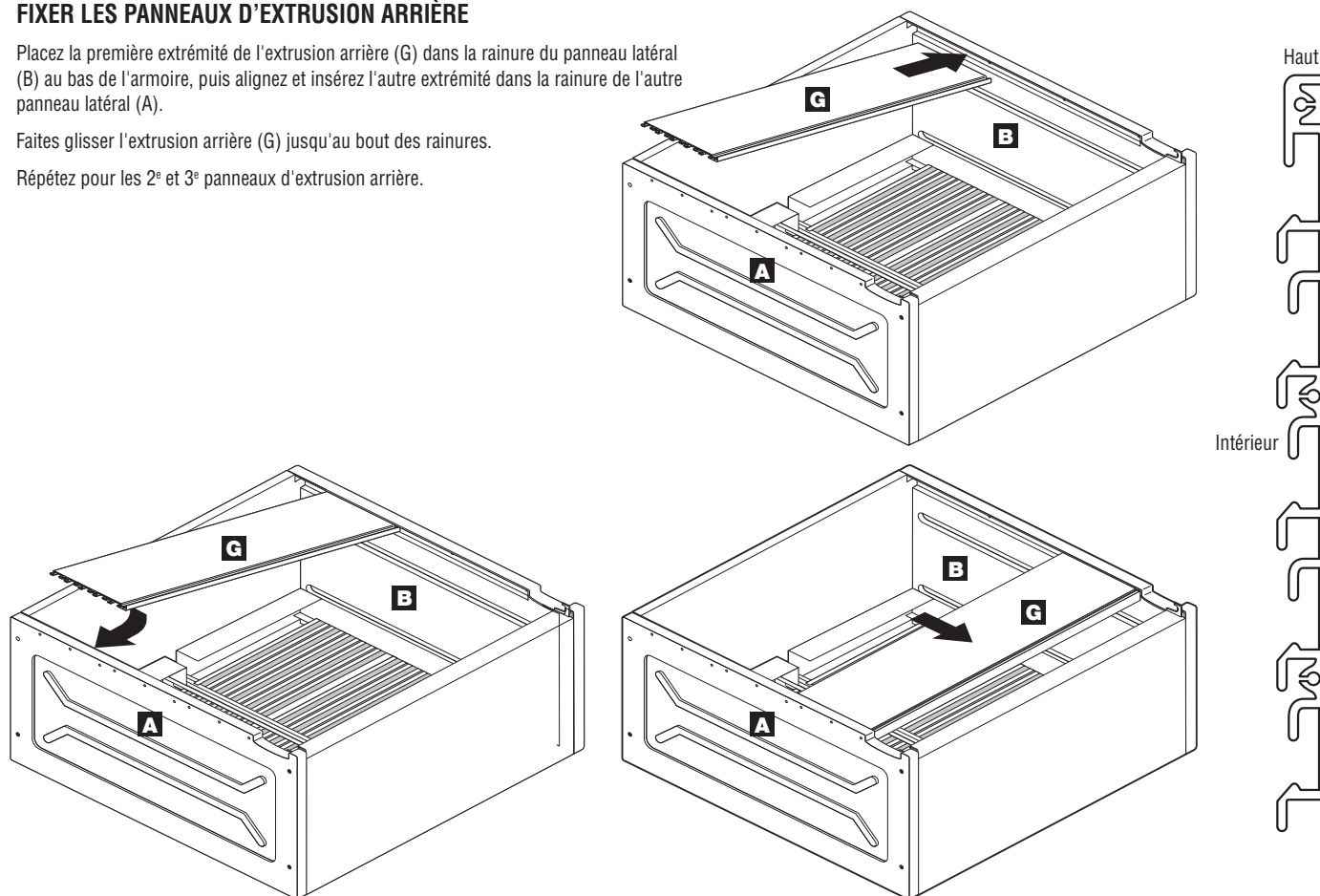
### ÉTAPE 4

#### FIXER LES PANNEAUX D'EXTRUSION ARRIÈRE

Placez la première extrémité de l'extrusion arrière (G) dans la rainure du panneau latéral (B) au bas de l'armoire, puis alignez et insérez l'autre extrémité dans la rainure de l'autre panneau latéral (A).

Faites glisser l'extrusion arrière (G) jusqu'au bout des rainures.

Répétez pour les 2<sup>e</sup> et 3<sup>e</sup> panneaux d'extrusion arrière.

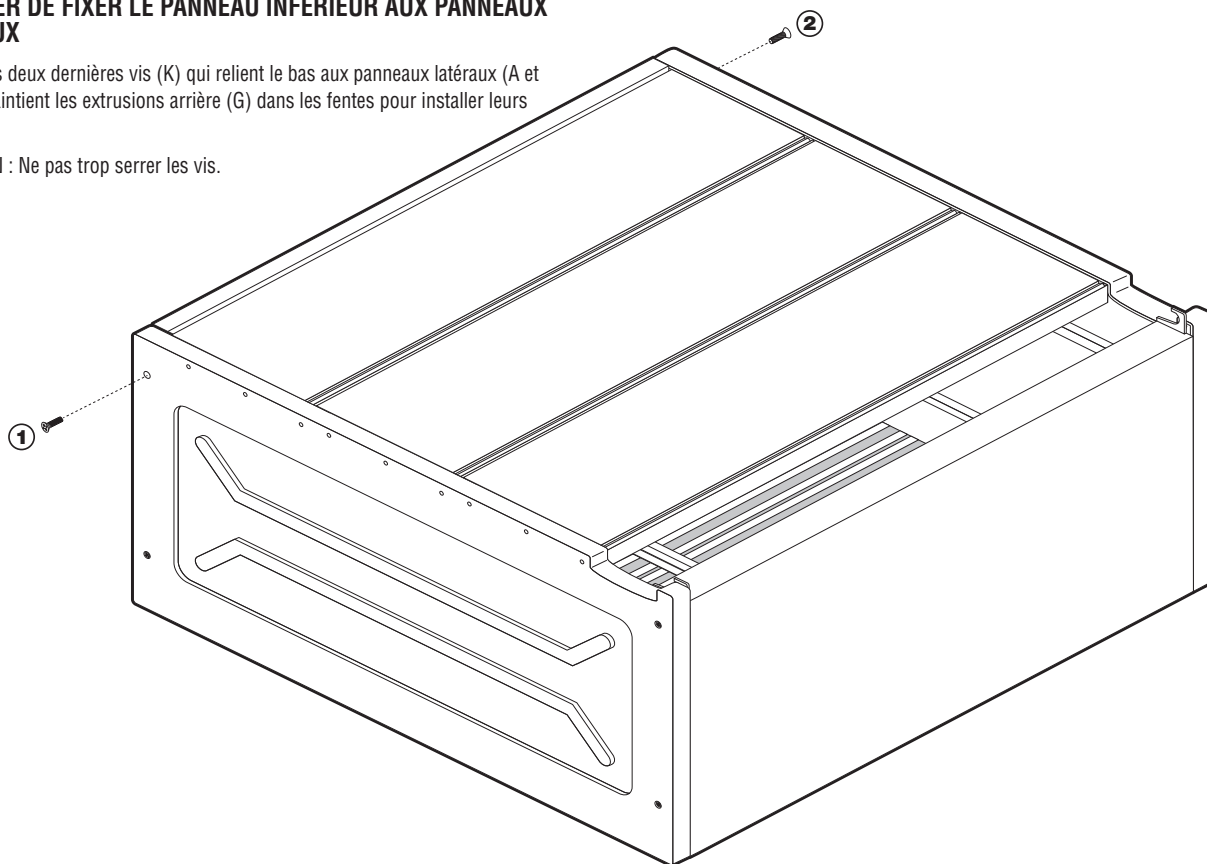


## ÉTAPE 5

### TERMINER DE FIXER LE PANNEAU INFÉRIEUR AUX PANNEAUX LATÉRAUX

Installez les deux dernières vis (K) qui relient le bas aux panneaux latéraux (A et B) (ceci maintient les extrusions arrière (G) dans les fentes pour installer leurs attaches).

ATTENTION : Ne pas trop serrer les vis.



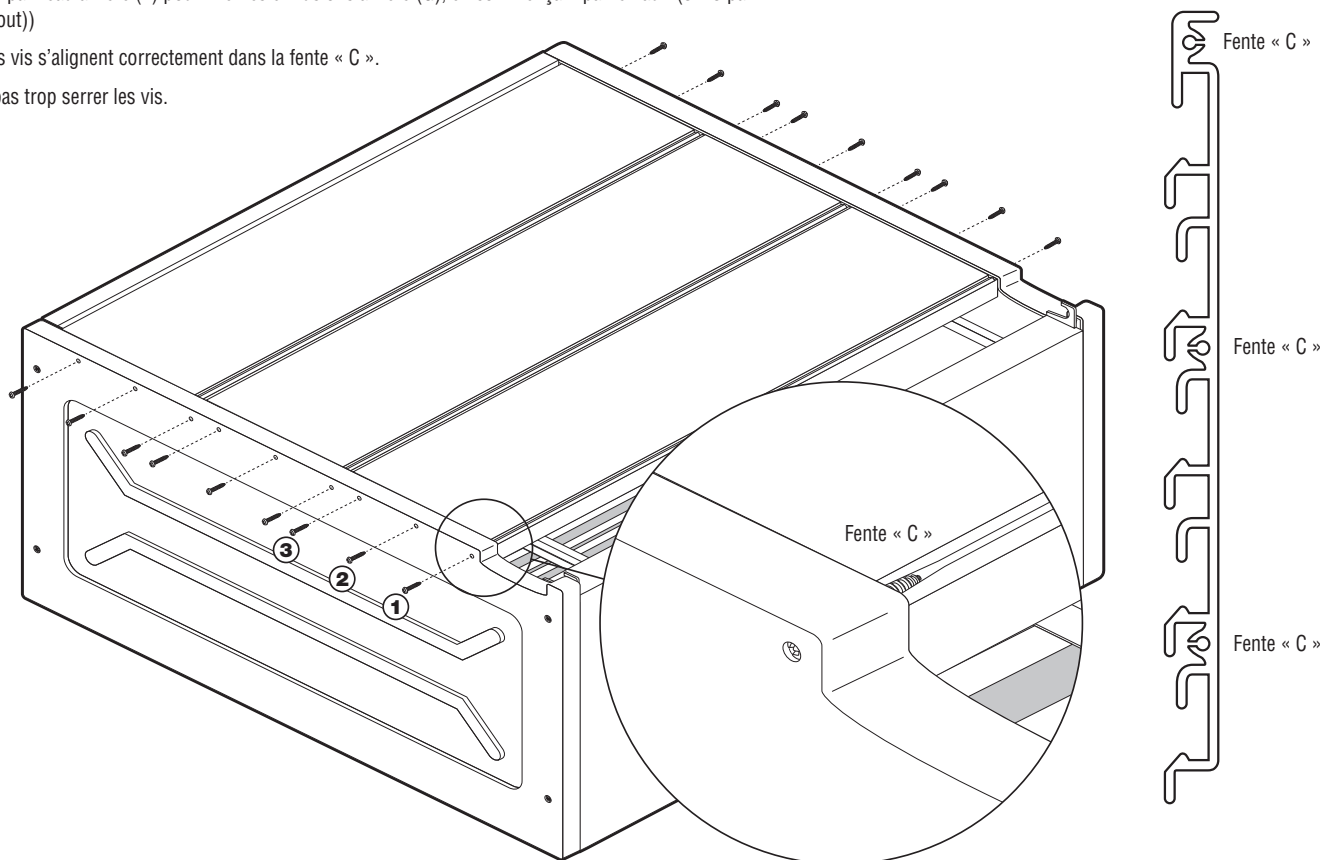
## ÉTAPE 6

### FIXER LES PANNEAUX D'EXTRUSION ARRIÈRE

Installez les vis du panneau arrière (L) pour fixer les extrusions arrière (G), en commençant par le haut. (3 x 3 par extrusion, 18 en tout)

Veillez à ce que les vis s'alignent correctement dans la fente « C ».

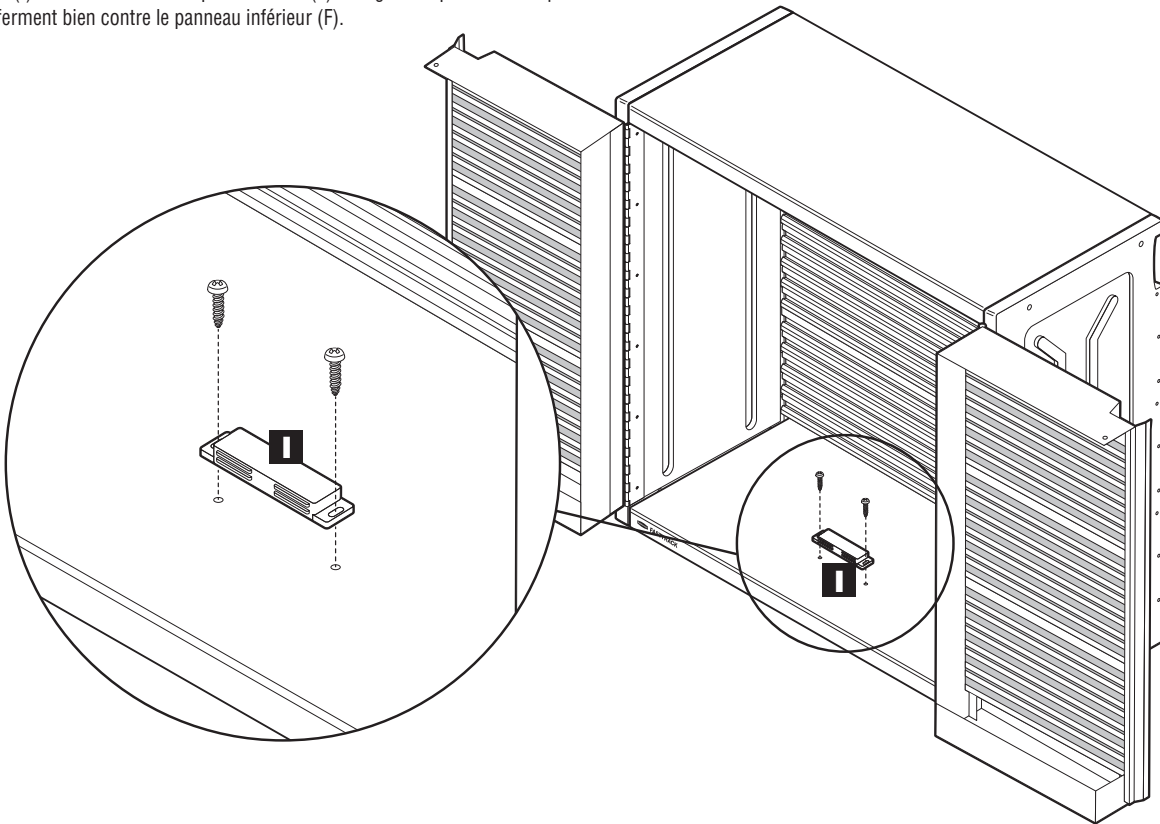
ATTENTION : Ne pas trop serrer les vis.



## ÉTAPE 7

### INSTALLER L'AIMANT

Installez l'aimant (I) à l'aide des deux vis pour l'aimant (J) et alignez sa position afin que les portes (C & D) ferment bien contre le panneau inférieur (F).



## ÉTAPE 8

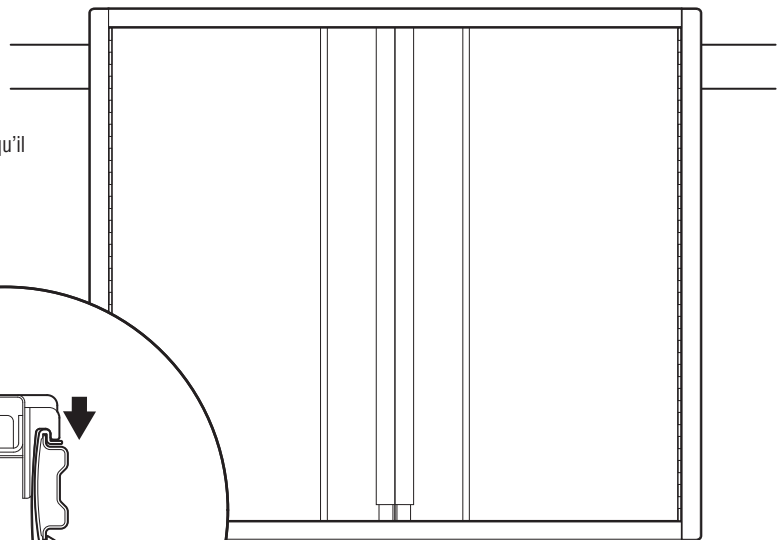
### FIXER LE CASIER AU RAIL

REMARQUE : Le rail FastTrack est vendu séparément.

Placez l'unité sur le rail à l'emplacement désiré.

Les languettes situées à l'arrière du panneau supérieur « s'accrochent » au rail.

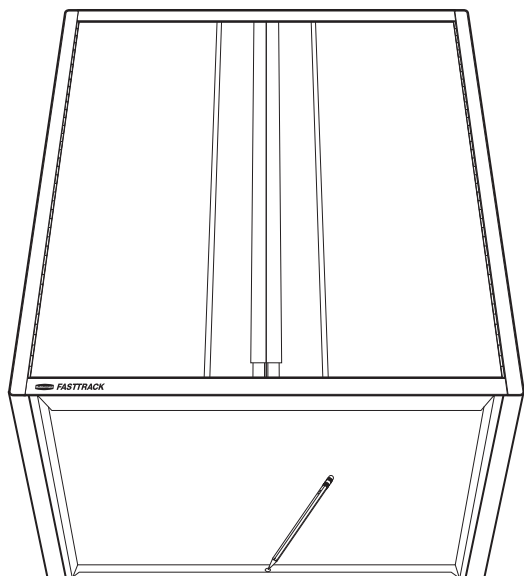
REMARQUE : Assurez-vous que le rail FastTrack est installé selon ses instructions et qu'il est de niveau.



## ÉTAPE 9

### PRÉPARATION POUR L'ASSEMBLAGE DE L'ARMOIRE

Marquez l'emplacement du trou à l'arrière du panneau inférieur (situé sous le panneau inférieur).



## ÉTAPE 10

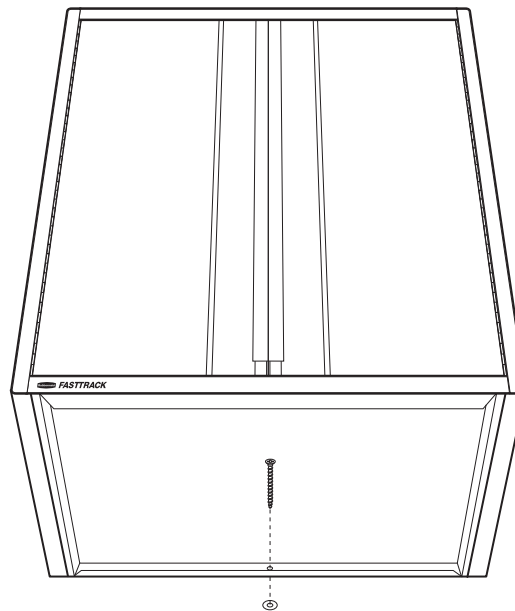
### FIXER L'ARMOIRE AU MUR

Retirez l'unité du rail et installez l'ancrage murale (M) à l'aide d'un foret de 9,5 mm (5/16 po), ou percez un trou pilote de 3 mm (1/8 po) si un montant est aligné avec l'emplacement.

Placez l'unité sur le rail et alignez le trou avec l'ancrage murale (M) ou le trou pilote.

Installez la vis d'ancrage (N) dans l'ancrage murale ou le trou pilote.

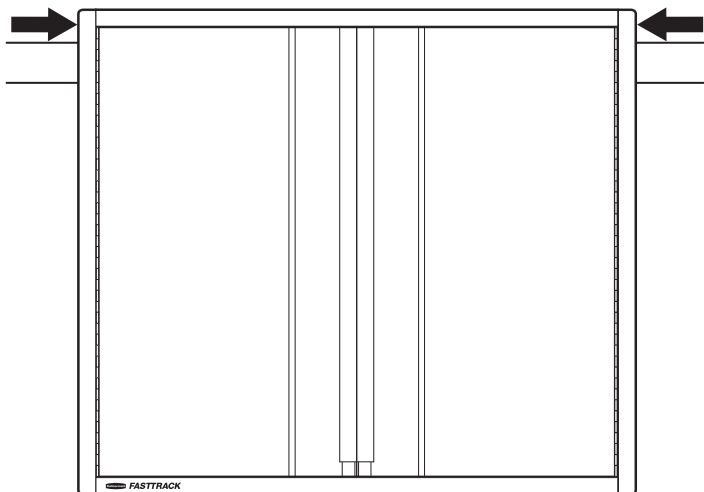
ATTENTION : Ne pas trop serrer les vis.



## ÉTAPE 11

### ALIGNER L'ARMOIRE

Réglez le haut de l'unité à gauche ou à droite au besoin pour aligner la porte (cognez les deux côtés à côté du rail en haut et en arrière).

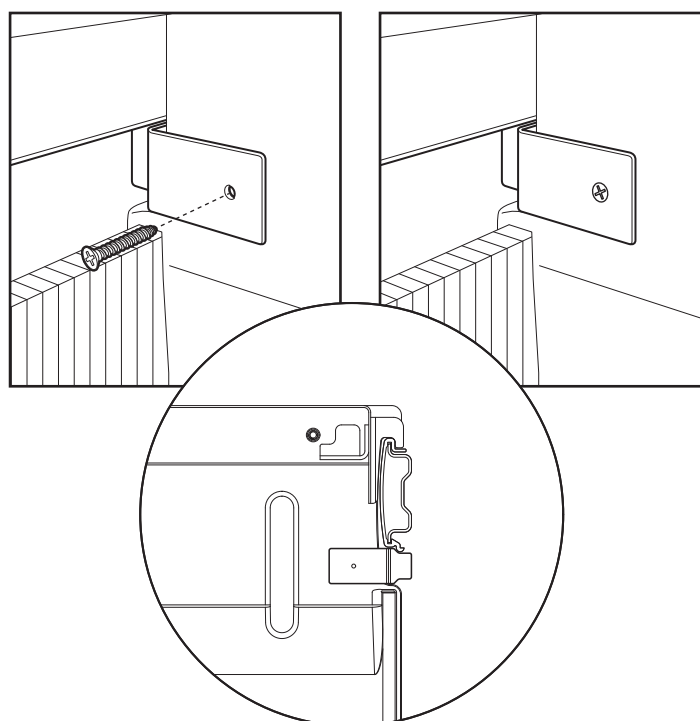


## ÉTAPE 12

### FIXER L'ARMOIRE AU MUR

Installez les supports de retenue (O) à l'arrière de chaque panneau latéral, juste en dessous du rail. Utilisez une vis de support de retenue (H) par côté.

ATTENTION : Ne pas trop serrer les vis.



**Rubbermaid**<sup>®</sup>

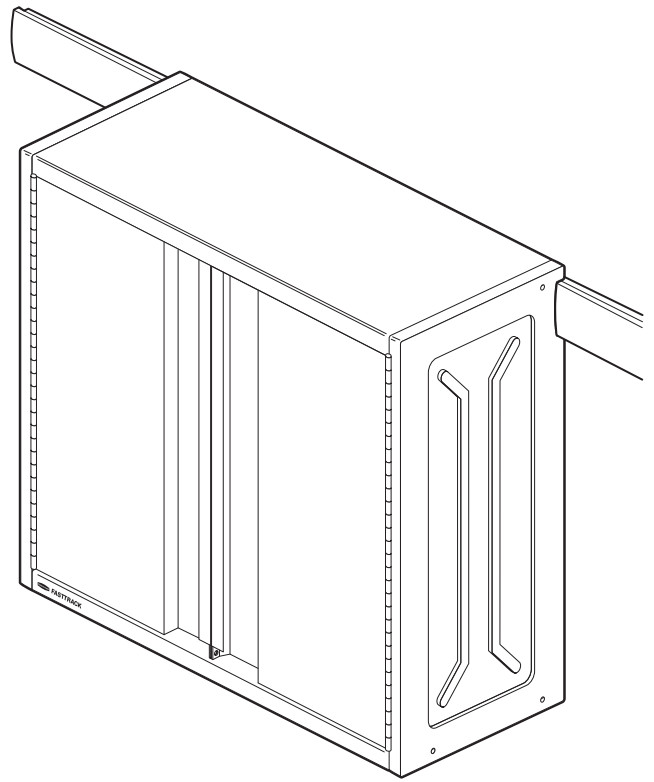
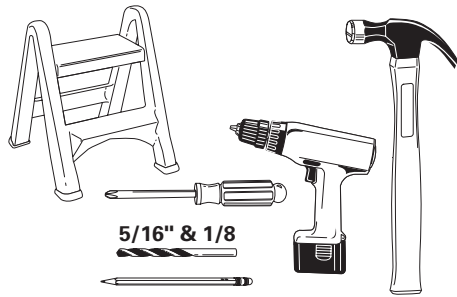
# FASTTRACK<sup>®</sup>

## 7W97 - Kit de herramientas para gabinete Pasos para el armado

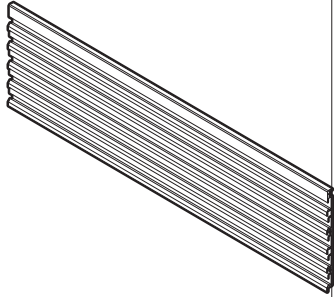
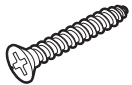
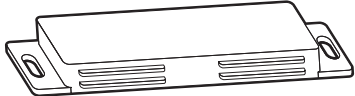
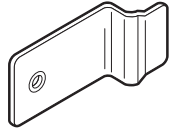
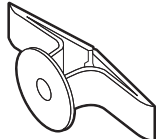

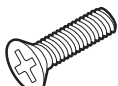
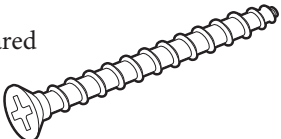

2001933

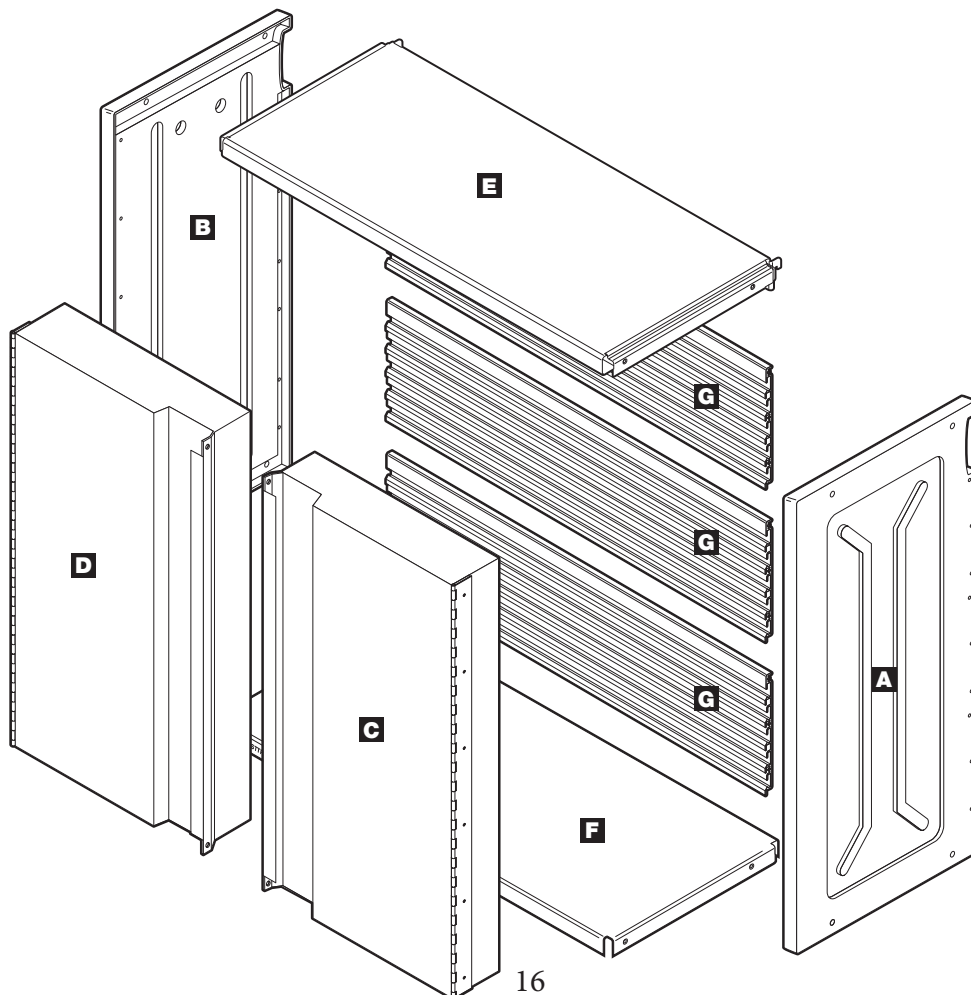
Rubbermaid Incorporated,  
Huntersville, NC U.S.A. 28078-1801  
Estados Unidos 1-888-895-2110  
Canadá 1-866-595-0525  
[www.rubbermaid.com](http://www.rubbermaid.com)

**newell**  
BRANDS



Piezas		Cantidad	Piezas		Cantidad
<b>A</b>	Panel lateral derecho	1	<b>D</b>	Puerta izquierda	1
<b>B</b>	Panel lateral izquierdo	1	<b>E</b>	Parte superior	1
<b>C</b>	Puerta derecha	1	<b>F</b>	Parte inferior	1

Piezas	Cantidad	Piezas	Cantidad
<b>G</b> Panel de extrusión posterior 	3	<b>H</b> Bisagra y tornillos para sujeción de soportes M2.9 x 19 mm 	14
<b>I</b> Imán 	1	<b>O</b> Sujeciones de soportes 	2
<b>M</b> Anclaje de pared 	1	<b>J</b> Tornillos magnéticos #6 x 1/2" 	2
<b>K</b> Tornillos de panel lateral #10-32 x 3/4" 	8	<b>N</b> Tornillo de anclaje de pared #10 x 2" 	1
		<b>L</b> Tornillo de panel posterior (negro) #6 x 3/4" 	18





## PASO 1

### INSTALAR EL PANEL DE PUERTA PARA PANEL LATERAL

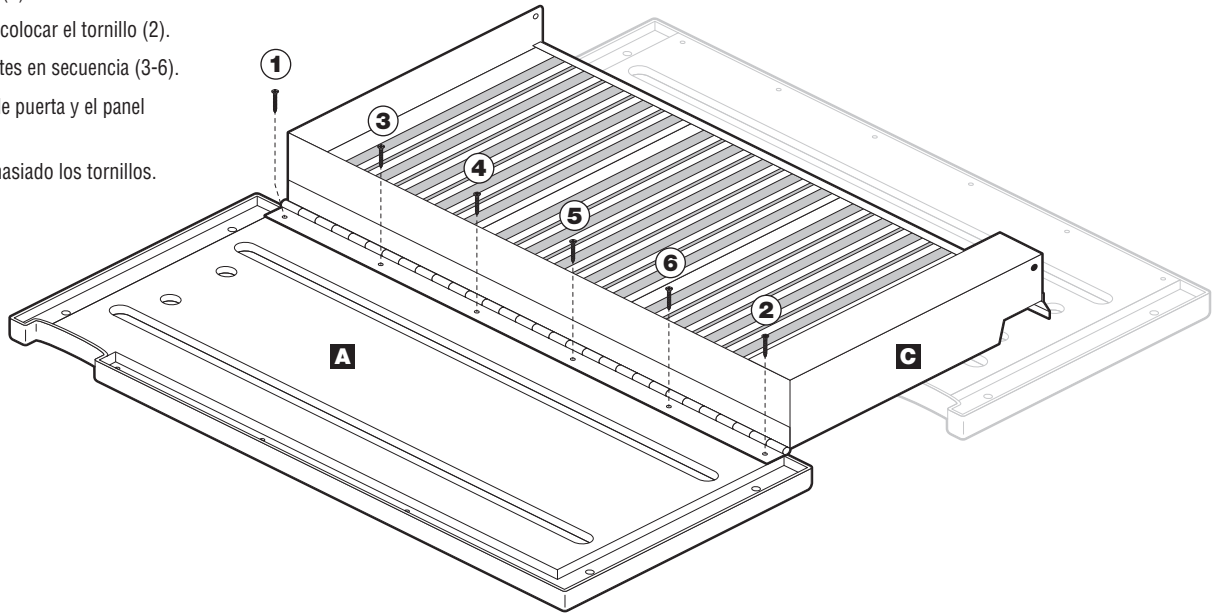
La ubicación de los tornillos en la bisagra indica el borde frontal de los paneles laterales (A y B).

Colocar la puerta derecha (C) en su posición, alinear el orificio de la bisagra SUPERIOR con el tornillo de refuerzo del panel lateral derecho (A). INDICACIÓN: Utilizar el otro panel lateral (B) para mantener la puerta por encima del nivel y facilitar la alineación.

Necesitará seis tornillos de bisagra (H) para el armado de cada panel de puerta.

1. Colocar el tornillo superior (1).
2. Alinear el orificio inferior y colocar el tornillo (2).
3. Colocar los tornillos restantes en secuencia (3-6).
4. Repetir para el otro panel de puerta y el panel lateral.

PRECAUCIÓN: No ajustar demasiado los tornillos.



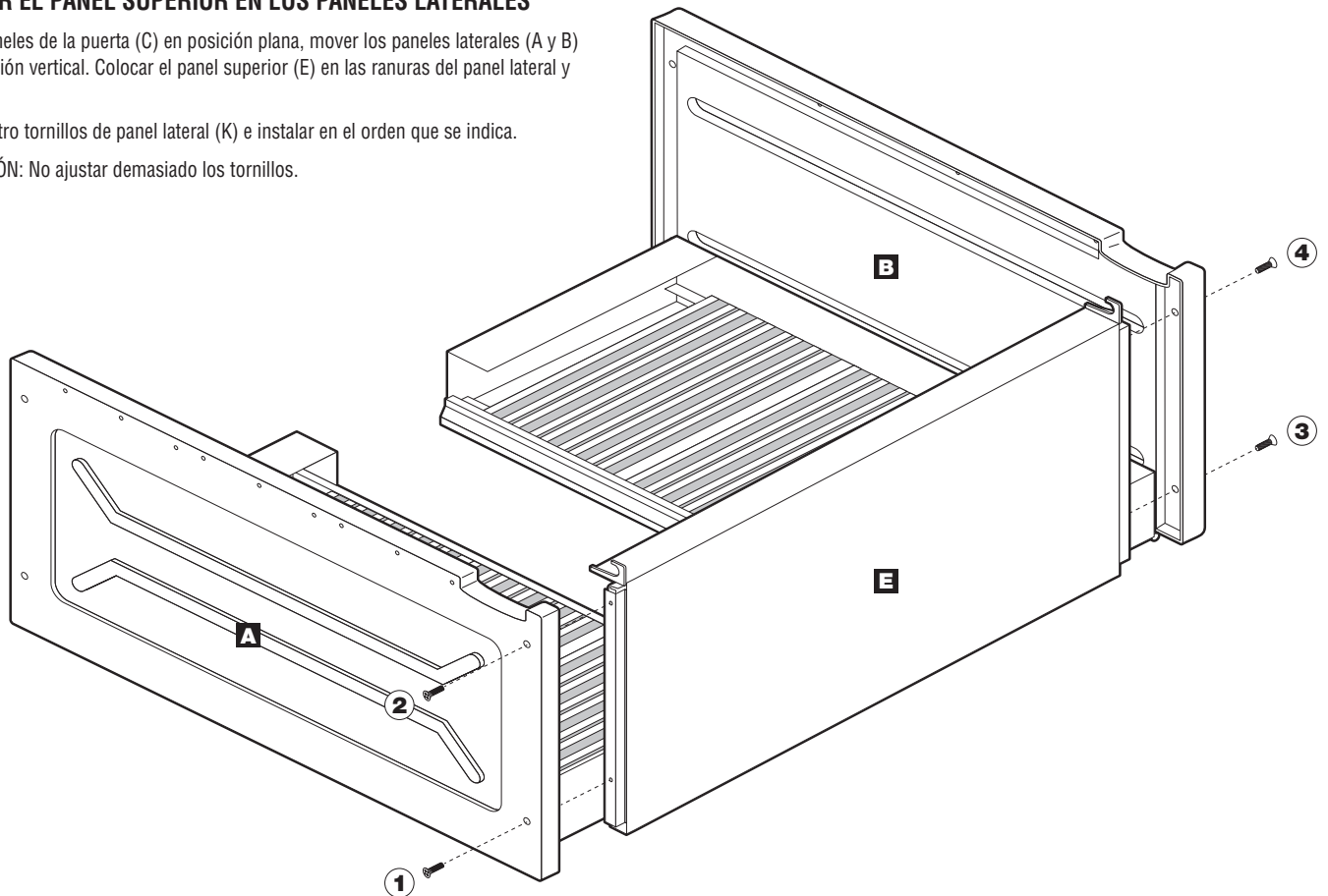
## PASO 2

### INSTALAR EL PANEL SUPERIOR EN LOS PANELES LATERALES

Con los paneles de la puerta (C) en posición plana, mover los paneles laterales (A y B) a una posición vertical. Colocar el panel superior (E) en las ranuras del panel lateral y alinear.

Utilizar cuatro tornillos de panel lateral (K) e instalar en el orden que se indica.

PRECAUCIÓN: No ajustar demasiado los tornillos.



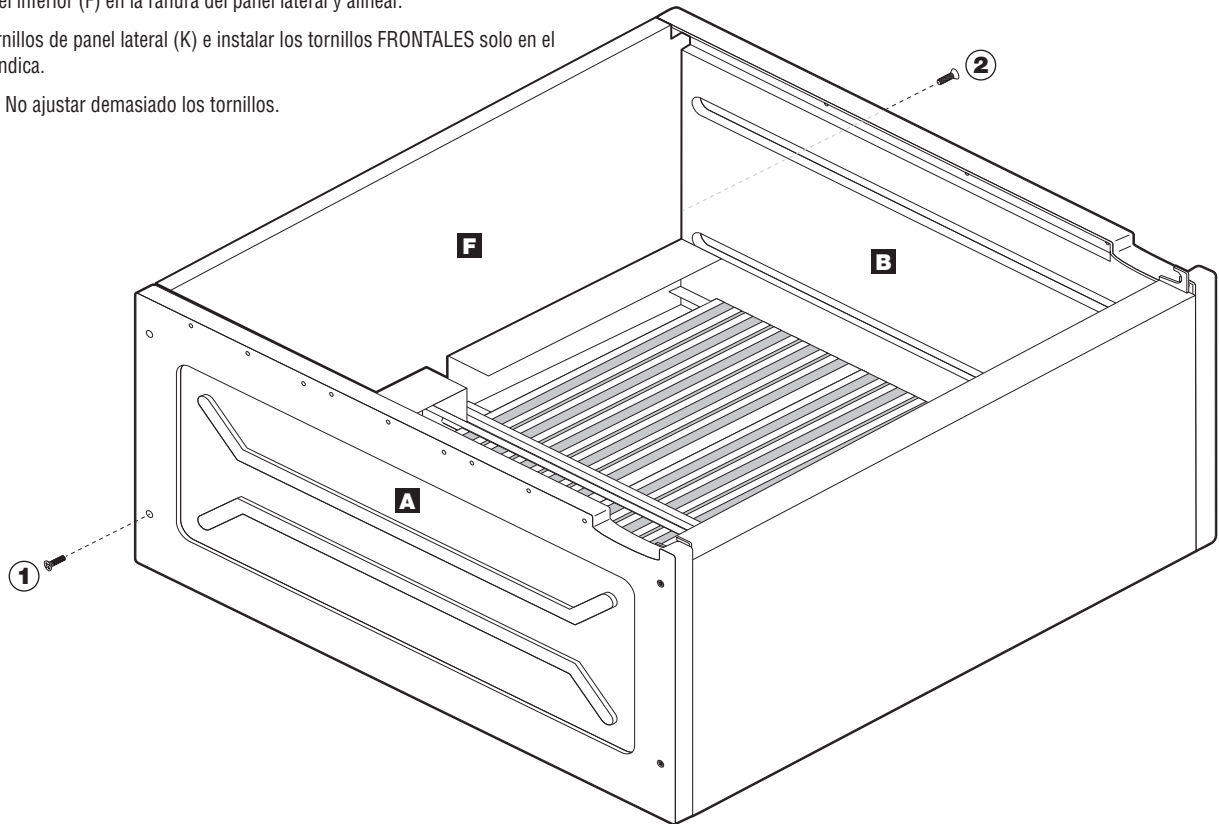
### PASO 3

#### INSTALAR EL PANEL INFERIOR EN LOS PANELES LATERALES

Colocar el panel inferior (F) en la ranura del panel lateral y alinear.

Utilizar dos tornillos de panel lateral (K) e instalar los tornillos FRONTALES solo en el orden que se indica.

PRECAUCIÓN: No ajustar demasiado los tornillos.



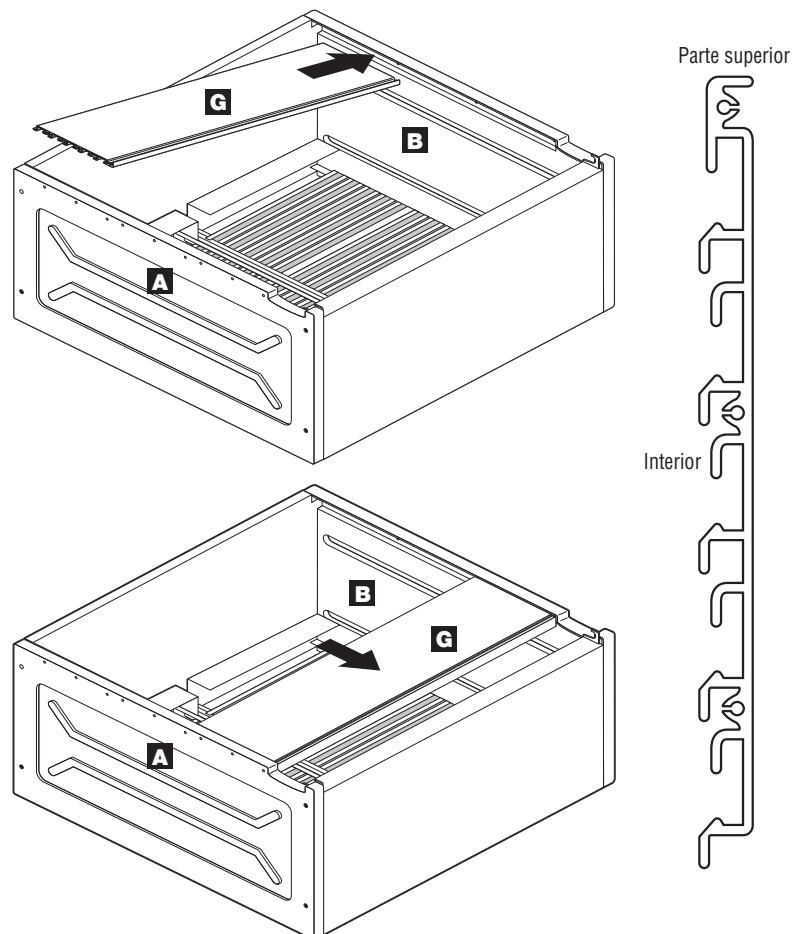
### PASO 4

#### INSERTAR LOS PANELES DE EXTRUSIÓN POSTERIOR

Colocar primero el extremo de la extrusión posterior (G) en la ranura del panel lateral (B) en la parte inferior del gabinete, luego alinear e insertar el otro extremo en la ranura del otro panel lateral (A).

Deslizar la extrusión posterior (G) por completo hasta la parte superior de las ranuras.

Repetir para el 2º y 3º panel de extrusión posterior.

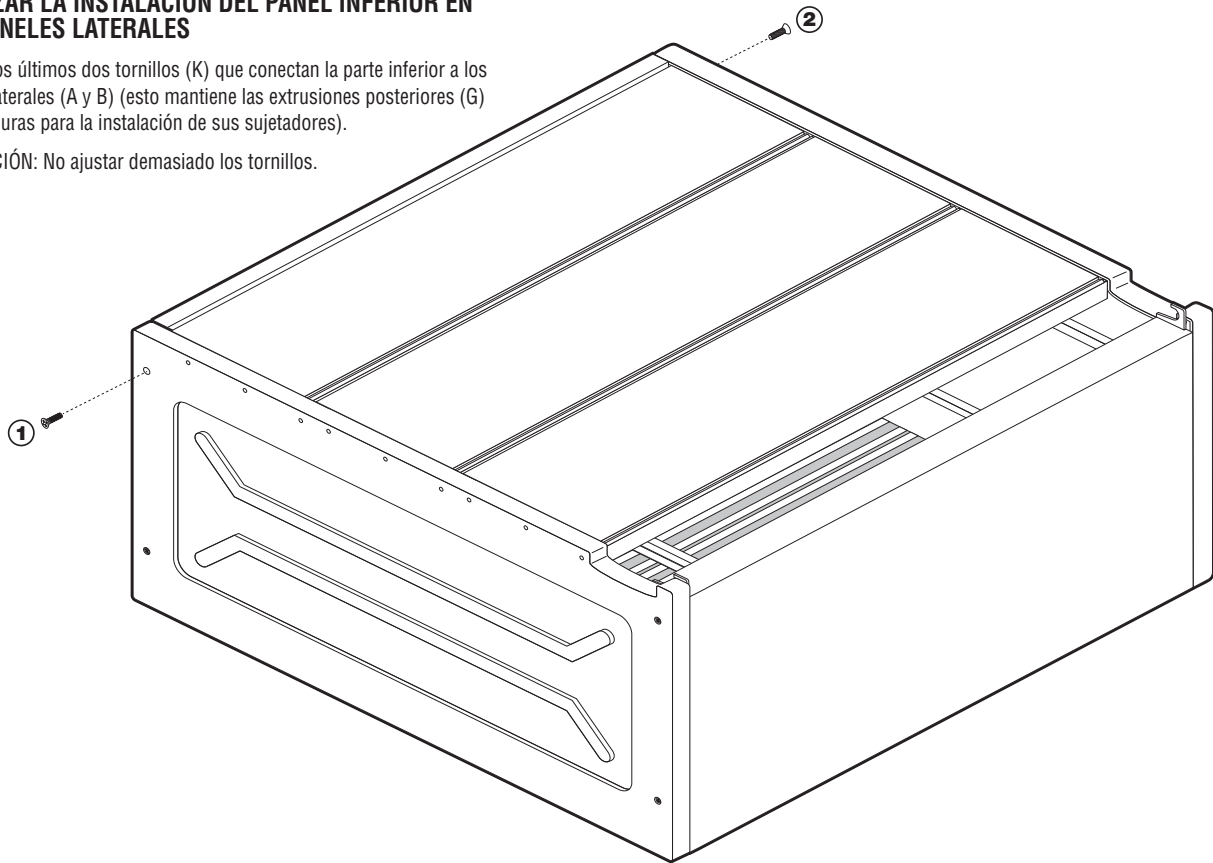


## PASO 5

### FINALIZAR LA INSTALACIÓN DEL PANEL INFERIOR EN LOS PANELES LATERALES

Colocar los últimos dos tornillos (K) que conectan la parte inferior a los paneles laterales (A y B) (esto mantiene las extrusiones posteriores (G) en las ranuras para la instalación de sus sujetadores).

PRECAUCIÓN: No ajustar demasiado los tornillos.



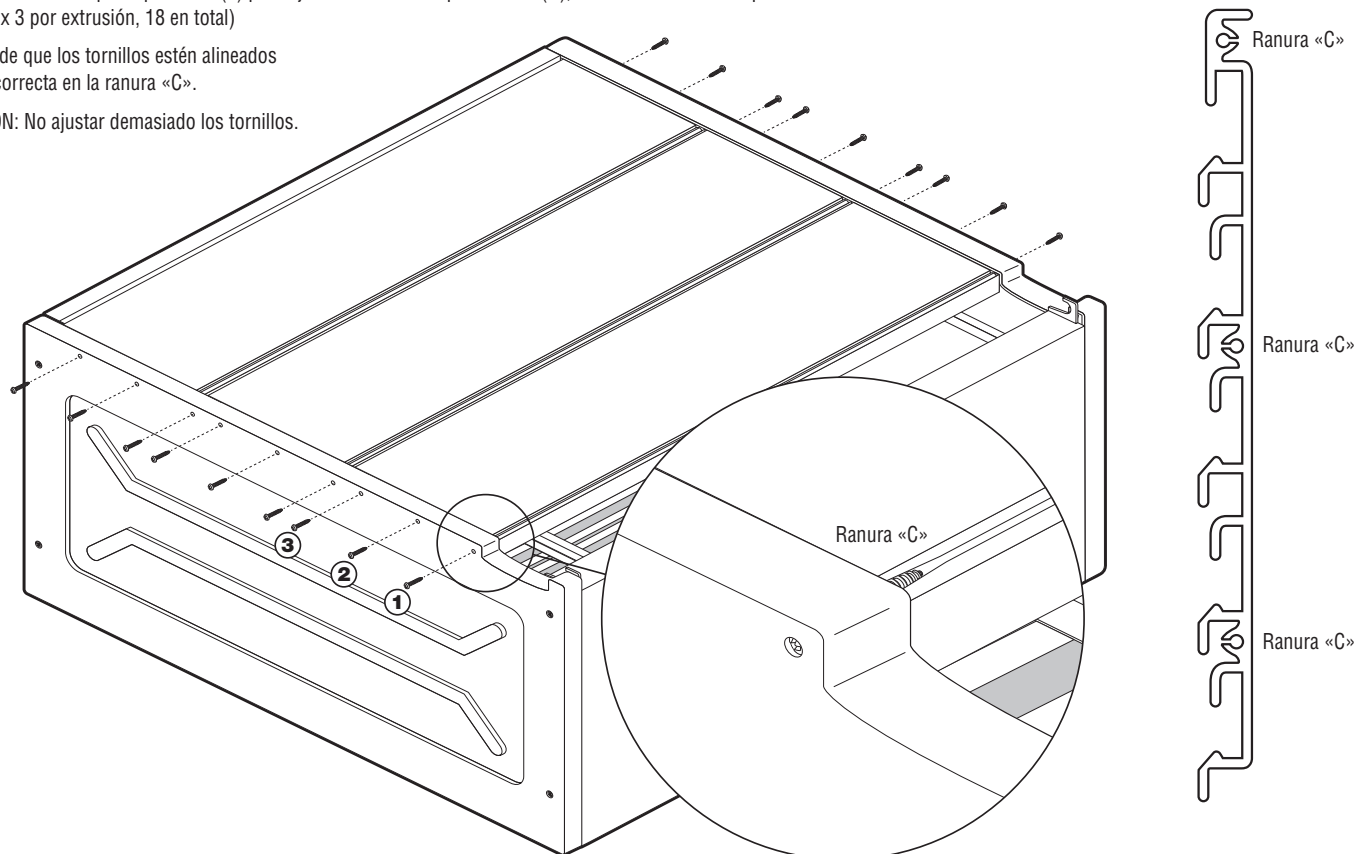
## PASO 6

### FIJAR LOS PANELES DE EXTRUSIÓN POSTERIORES

Colocar los tornillos del panel posterior (L) para fijar las extrusiones posteriores (G), comenzando desde la parte superior. (3 x 3 por extrusión, 18 en total)

Asegurarse de que los tornillos estén alineados de manera correcta en la ranura «C».

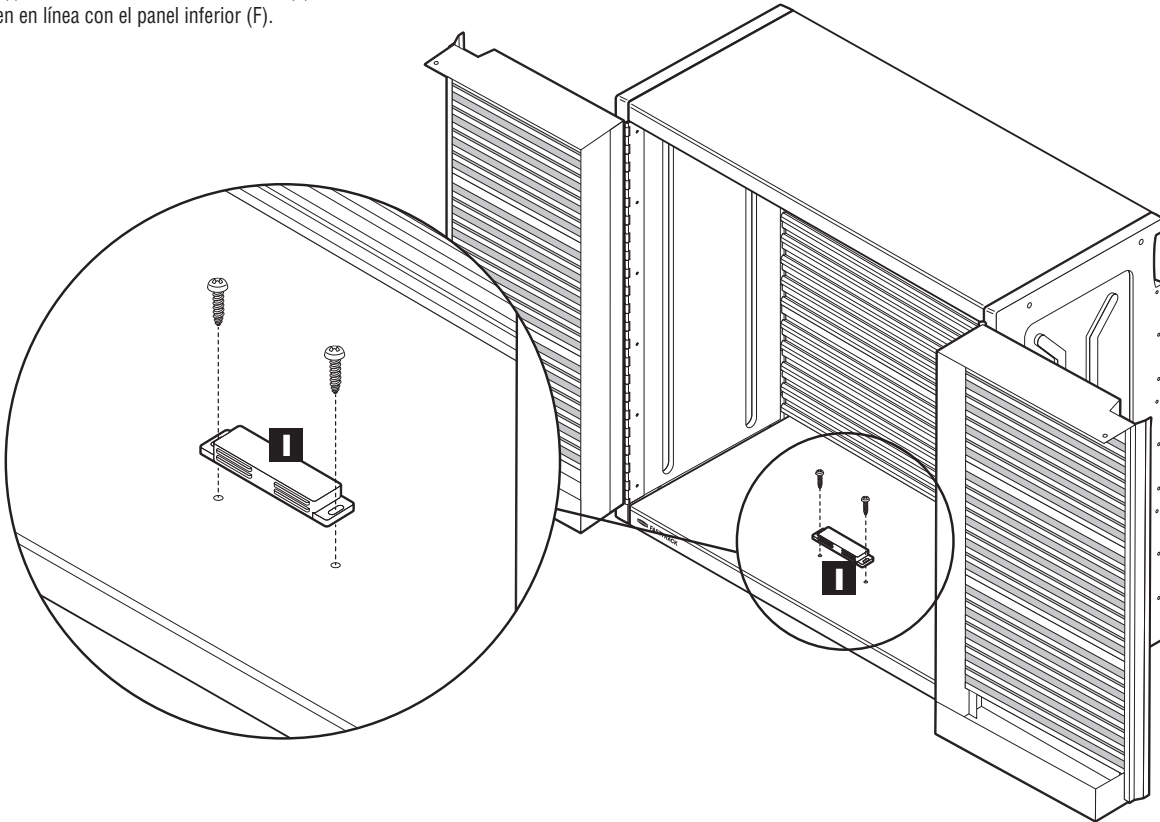
PRECAUCIÓN: No ajustar demasiado los tornillos.



## PASO 7

### INSTALAR IMÁN

Instalar el imán (I) con los dos tornillos magnéticos (J) y alinear su posición para que las puertas (C y D) se cierren en línea con el panel inferior (F).



## PASO 8

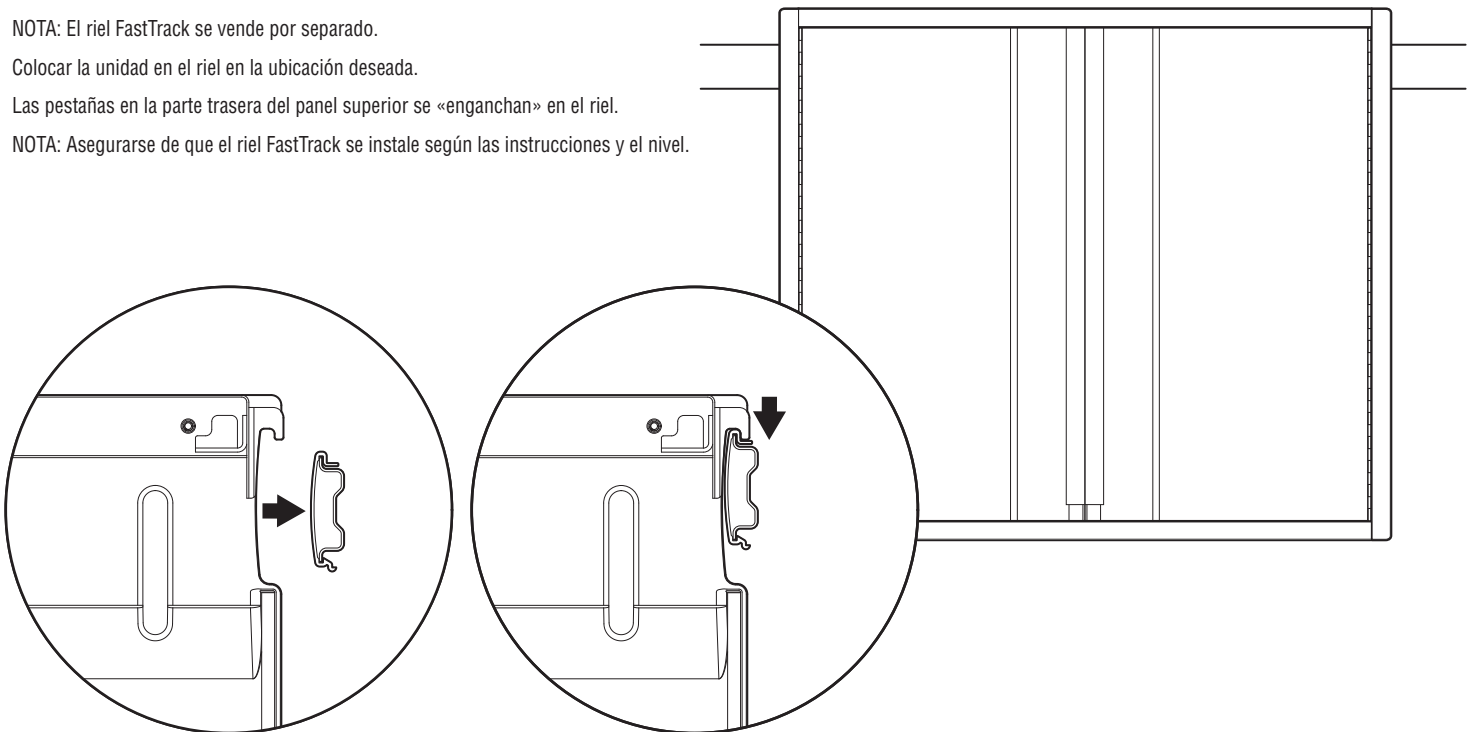
### INSTALACIÓN DEL GABINETE EN EL RIEL

NOTA: El riel FastTrack se vende por separado.

Colocar la unidad en el riel en la ubicación deseada.

Las pestañas en la parte trasera del panel superior se «enganchan» en el riel.

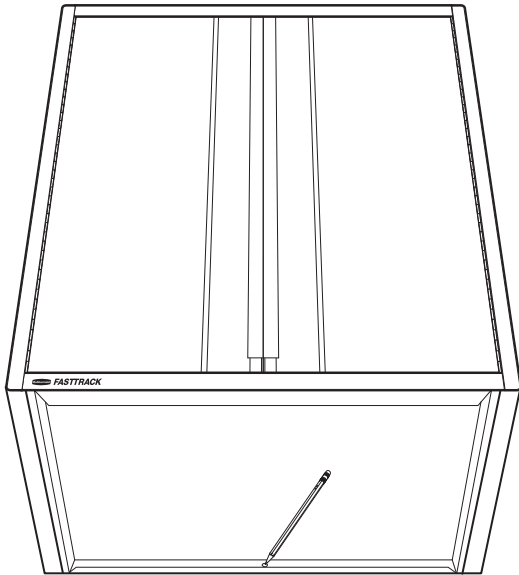
NOTA: Asegurarse de que el riel FastTrack se instale según las instrucciones y el nivel.



## PASO 9

### PREPARAR PARA EL MONTAJE DEL GABINETE

Marcar la ubicación del orificio en la parte posterior del panel inferior  
(Ubicado debajo del panel inferior).



## PASO 10

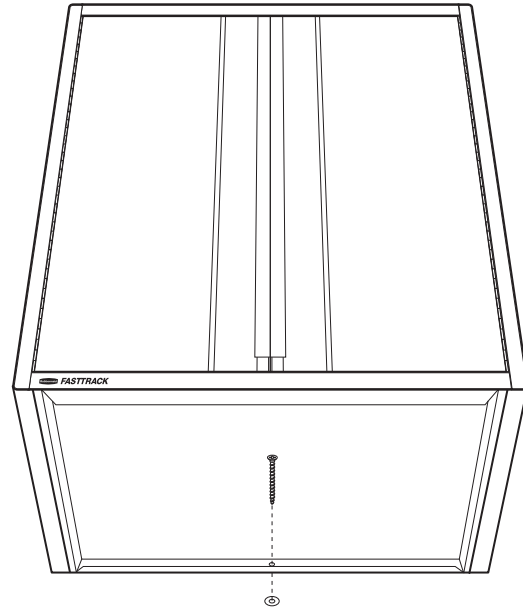
### MONTAR EL GABINETE EN LA PARED

Sacar la unidad del riel e instalar el anclaje de pared (M) con una broca de 5/16", o perforar un orificio guía de 1/8" si se alinea un taco con la ubicación.

Volver a colocar la unidad en el riel y alinear el orificio con el anclaje de pared (M) o con el orificio guía.

Colocar el tornillo del anclaje (N) en el anclaje de pared o en el orificio guía.

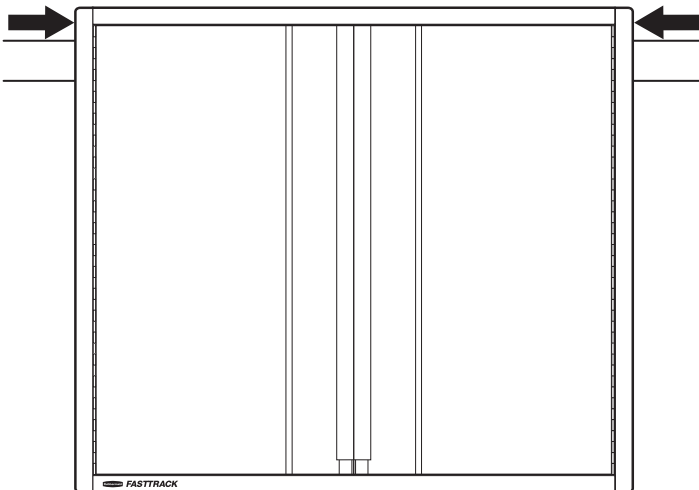
PRECAUCIÓN: No ajustar demasiado los tornillos.



## PASO 11

### CUADRAR EL GABINETE

Ajustar la parte superior de la unidad hacia la izquierda o la derecha según sea necesario para cuadrar la puerta (golpear cualquiera de los laterales cerca del riel en la parte superior y posterior).



## PASO 12

### MONTAR EL GABINETE EN LA PARED

Instalar las sujeciones del soporte (O) en la parte posterior de cada panel lateral, justo debajo del riel. Utilizar un tornillo de sujeción de soporte (H) por lateral.

PRECAUCIÓN: No ajustar demasiado los tornillos.

