



# 建筑行业

## 桩基钻孔





# 桩基钻孔

在条件最为苛刻的桩基钻孔施工领域，肯纳金属公司为客户提供性能卓越的产品解决方案。多年以来，我们帮助许多客户走向成功，为客户提供超值的产品与服务。

肯纳金属公司的专业技术人员提供世界一流的解决方案，重新诠释并推动筑路与采矿行业的发展；同时，肯纳金属公司还致力于为客户公司的健康发展和获益能力提供持续的支持和帮助。

我们的使命 对于在苛刻加工条件下寻求高性能设备的客户而言，肯纳金属公司通过应用自己在先进材料研究领域、应用技能、以及环境保护领域所取得的成果，可为客户提供具有创新性的定制和标准抗磨损产品解决方案。





## 目录

桩基钻孔概述.....	2-19
38/30mm 刀柄.....	20-33
25mm 刀柄.....	34-41
22mm 刀柄.....	42-56
20mm 刀柄.....	58-69
19mm 刀柄.....	70-79
11mm-14mm 刀柄.....	80-90
KF 刀具系列.....	92-125
抗磨损解决方案.....	126-128
产品订购编号索引.....	130
产品目录编号索引.....	131



成功的钻孔施工依赖于产品的可靠性和创新性。肯纳金属公司是世界领先的刀具产品及服务提供商，荣誉推出 SOLID 产品。该产品可为客户提供更卓越的解决方案，更优秀的产品性能，以及更高的生产率。SOLID 刀具可以用于最苛刻的工作环境。肯纳金属公司生产的 SOLID 产品具有无与伦比的品质和价值，以及卓越的创新性和专业性，因此是客户的首选产品。



# 创新产品

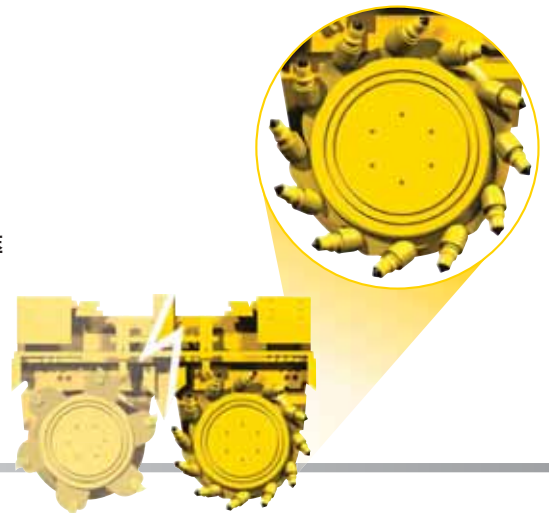
我们生产高端的用于桩基钻孔刀具产品，确保用户昂贵的设备在苛刻工况条件下运转时间更长，并且性能更佳，同时我们还继续提供更具创新性的产品。

最新产品！



## 38/30mm (DSDR 系列) 适合多种桩基钻孔配件的产品

- NB 型截齿头具有极佳的强度和耐磨性能。
- 双重定位卡装置 - 在磨损刀座内提供更多的夹持力，同时保持转动性能。
- 独特的热处理工艺，减少钢质刀体部分的冲蚀磨损，提高耐磨性能，延长整体使用寿命。
- 凸缘隔套提供刀座面防护性能，避免刀柄断裂。



最新产品！



## 19mm, 20mm, 和 22mm 刀具性能改善 — 新型 — 冷锻成型加工流程

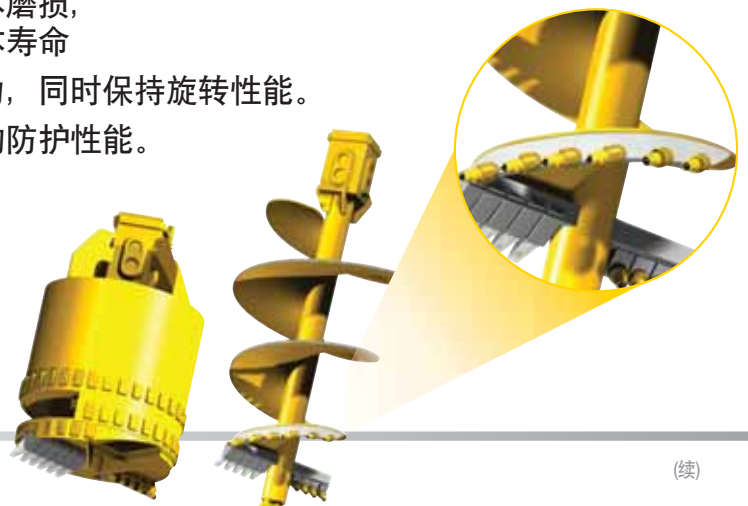
- 新型截齿座制造工艺：冷成型加工。
  - 通过消除分模线，错位，以及拔模角度模角度，从而确保精确的外形尺寸。
  - 更好的外形及配合度，从而确保高效的装配过程，并节省装配时间。
  - 保持材料属性，如晶粒类型和材料强度。
  - 均匀的晶粒分布结构以及紧密的流线型表面可以提高耐磨性和强度。
  - 截齿座可用于多种应用范围和切削条件。

最新产品！



## 25mm (FD25 系列) 改良型产品

- NB 型截齿头具有极佳的强度和耐磨性能。
- 独特的热处理工艺，减少刀体磨损，提高了抗磨损能力增加了刀体寿命
- 卡环在磨损刀座内提供夹持力，同时保持旋转性能。
- 宽大的刀体肩部提高刀座面的防护性能。



(续)



# 创新产品 (续)

最新产品!



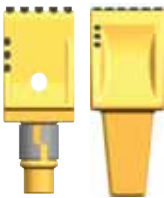
## KF 系列 • 全新的刀具产品

KF 系列产品可以实现更高的生产率和性能，满足多数桩基钻孔应用需求，包括钻孔刀具配件的应用需求。该系列产品包括快换式刀具、连续墙刀具焊接杆、以及板齿刀具，以及其他各种产品。KF 多规格筒钻，以及大直径深孔应用需求。



### 快换式装置

- 固定截齿座及可换式截齿头，可节省更换配件时间。
- 规格多种多样。
- 快换式刀具可缩短设备停机时间。
- 可在现场方便快速地更换刀具。



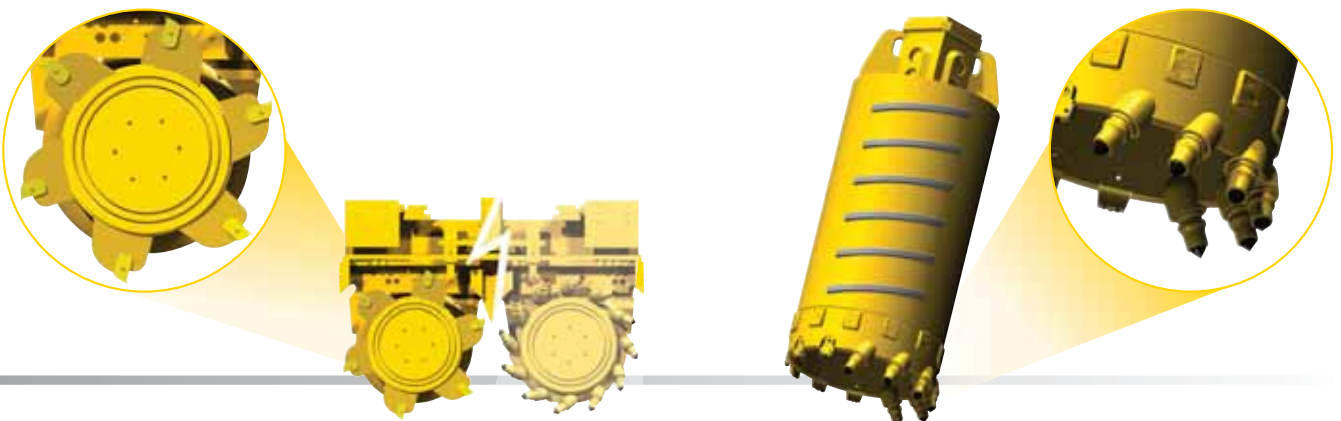
### 扁齿

- 应用范围广泛，适合软质到中等硬度材料的施工要求。
- 极好的多功能性。



### 焊接刀具

- 肯纳金属公司提供类型齐全焊接刀具设计和生产品。



为了实现生产率的最大化并降低维护成本，在选择正确刀具产品时请考虑以下几点：

1.待切削材料和地面的岩土特性。



配件类型	桩基钻孔配件	截齿系列							
		CM 系列		R, S, & C 系列		SM, SL, & SD 系列	FD 系列		DS 系列
		11-13mm	14mm	19mm	20mm	22mm	25mm		38/30mm
第 80-90 页		第 70-79 页		第 58-69 页	第 42-56 页	第 34-41 页	第 20-33 页		
螺旋钻 • 土壤螺旋钻 • 凿岩螺旋钻 • 圆锥螺旋钻 • 连续旋翼式螺旋钻 (CFA) • 全置换桩头 (FDP)		•	•	•	•	•	•	•	
筒钻 • 十字筒钻 • 岩芯筒钻 • 特殊筒钻				•	•		•		
钻斗 • 土壤钻斗 • 凿岩钻斗 • 旋挖钻斗 • 清理钻斗				•	•	•	•		
套管 • 环形刀齿 • 套管座									
铣槽机 • 隔板铣槽机 • 水利开沟机 • 泥浆铣槽机 • 土壤混拌装置 (CSM)							•	•	



2.设备性能 (HP/KW, 设备重量, 以及最大扭矩), 切削参数 (切削深度、切削宽度, 以及最大直径)。



3.刀具磨损对设备损坏的影响。



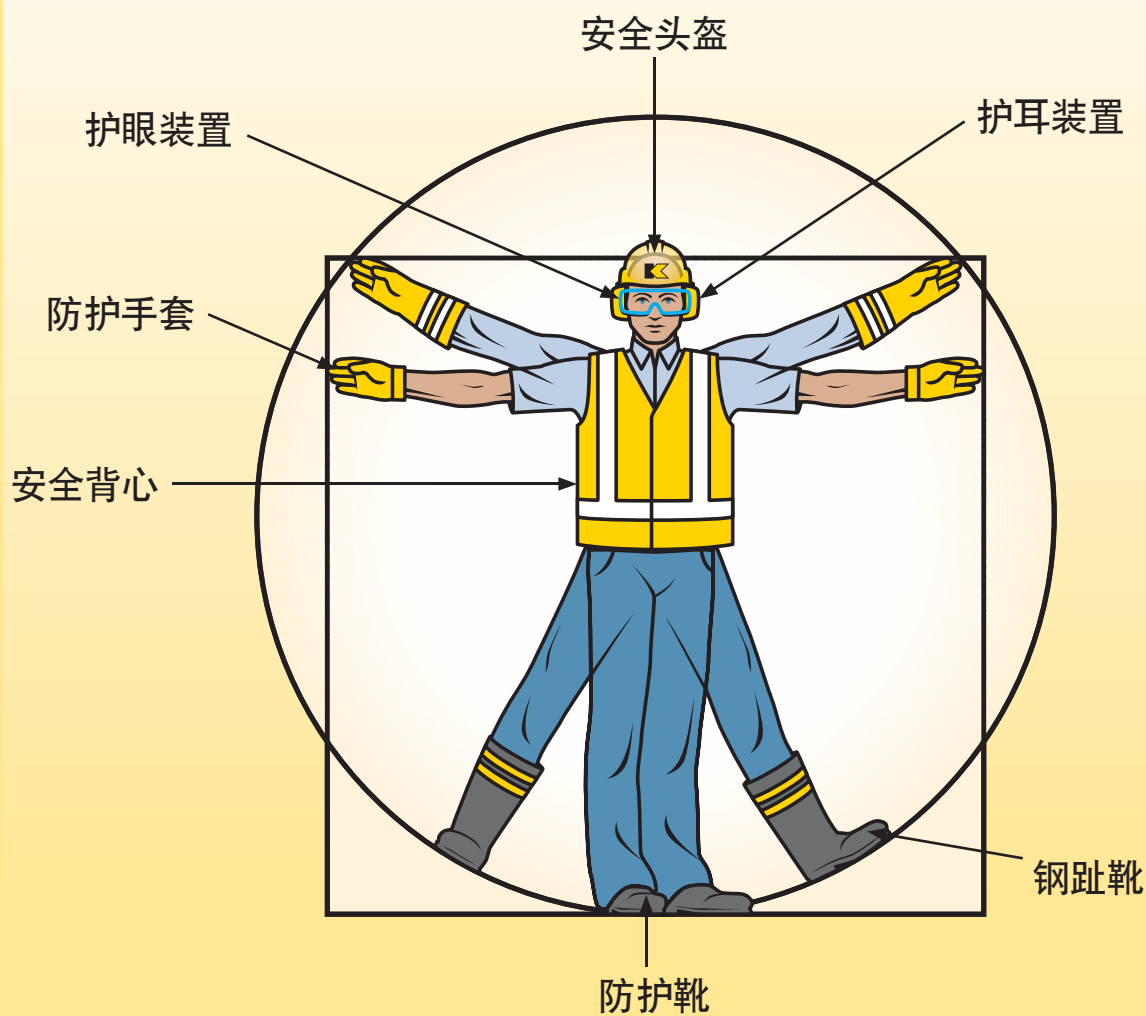
- 首选
- 备选

KF 系列								
KF 系列								
快换式	连续墙	扁齿	焊接块	焊接刀齿	焊接钻头	套管螺钉	引导钻	
第 92-125 页								
		●					●	
●				●	●	●		
		●					●	
●				●	●	●	●	
	●							

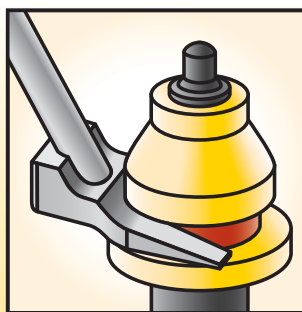
# 安全指南

肯纳金属公司鼓励安全使用相关产品，以避免人身伤害事故。

1. 穿戴合格的个人防护用品，包括护眼护耳装置、钢趾靴、安全头盔、防护手套，以及安全背心。



2. 确保刀具安装正确，夹持稳固。

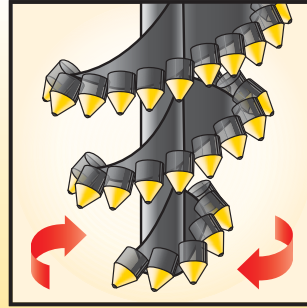


3. 在拆除刀具时应谨慎操作。





4. 在操作各种设备时，应时刻注意安全操作。与使用中的设备保持安全距离，确保防护罩作用正常。



5. 在螺旋钻、连续墙，捞沙斗，筒钻，全套管仍在转动或处于啮合状态时，请勿更换刀具配件。



6. 确保设备有足够的冷却时间，在检查和触摸截齿时总是穿戴防护手套。



7. 刀具的日常检查。请勿使用出现变钝、裂缝、毛刺、弯曲等现象的刀具。

### 重要

很多伤害事故是在施工现场和露天采矿场更换刀具时发生的。肯纳金属公司建议，安装人员在进行每次工作时，应穿戴适当的个人防护用品(PPE)。建议使用肯纳金属公司工具安装截齿。如果使用工具不适当，卡环的夹持强度会减弱，会导致刀具脱落，设备效率降低等问题。

肯纳金属公司无法对其产品的最终使用情况，以及这些产品的使用环境进行控制。肯纳金属公司呼吁用户按照推荐的标准和技术参数操作设备和刀具，并遵守相关的金属加工安全规定。

本目录所包含的技术数据和加工方法只是一种推荐加工方案，并不具有代表性和任何担保性，也未必适用于各种加工环境和应用类型。肯纳金属公司倡导安全使用刀具产品。

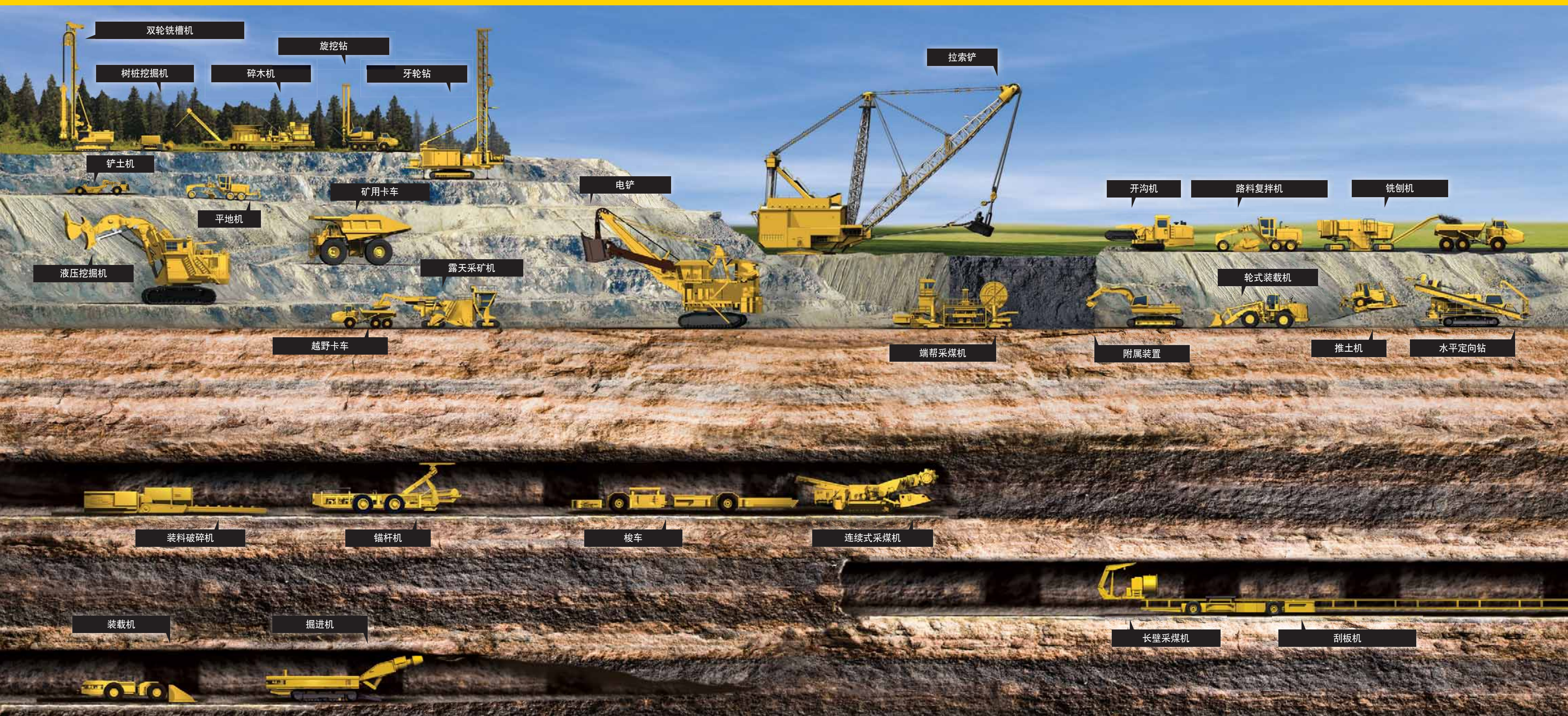
# 为客户的筑路与采矿设备提供抗磨损及刀具解决方案

肯纳金属公司的筑路与采矿产品部门为多个行业内的主流公司提供服务，包括：桩基钻孔、开沟应用、露天采矿、地下采矿、露天采石、公路建设、市政施工、隧道开挖、材料回收、林业、农业、以及铲雪应用。我们为客户提供卓越的定制型及标准型刀具产品和抗磨损解决方案，帮助客户在业内创建并保持最佳的业绩。

我们生产高端技术产品，包括截齿、截齿座，以及快换式装置，为客户的贵重设备提高附加值，在苛刻工况条件下可以延长使用寿命，并提高设备性能。

- 桩基钻孔
- 地下采矿
- 露天采矿
- 建筑行业
- 特殊产品





双轮铣槽机

旋挖钻

树桩挖掘机

碎木机

牙轮钻

铲土机

平地机

矿用卡车

电铲

拉索铲

开沟机

路料复拌机

铣刨机

液压挖掘机

平地机

露天采矿机



端帮采煤机

附属装置

轮式装载机

推土机

水平定向钻

越野卡车

装料破碎机

锚杆机

梭车

连续式采煤机

装载机

掘进机




长壁采煤机

刮板机









## ■ 地下采矿

					
	截齿	破碎锤	刀形齿	切削装置	滚筒
长壁采煤机	•		•	•	•
连续式采煤机	•		•	•	•
端帮采煤机	•		•	•	•
掘进机	•			•	•
锚杆机					
装料破碎机		•			
工作面运输车					
装载机					

						
	CLAs	破岩器	管棚钻机	螺旋钻及钻孔装置	抗磨损解决方案	配件
长壁采煤机					•	•
连续式采煤机	•	•			•	•
端帮采煤机	•	•			•	•
掘进机						
锚杆机			•	•		•
装料破碎机					•	
工作面运输车					•	
装载机					•	

## ■ 桩基钻孔

							
	截齿	快换刀具	焊接装置	连续墙	螺旋钻引导齿	平齿	抗磨损解决方案
桩基钻孔刀具配件	•	•	•	•	•	•	•

## ■ 道路施工

						
	截齿	平齿	切削装置	滚筒	配件	平地机刀板
铣刨机	•		•	•	•	•
路料复拌机	•	•		•	•	•
附属装置	•			•		•
推土机						

						
	抛料板	履带板	传输装置辊轴	传输带	传动带	抗磨损解决方案
平路机	•	•	•	•	•	•
路料复拌机	•	•	•	•	•	•
附属装置	•					•
推土机						•

## ■ 露天采矿机/开沟机

					
	截齿	刀座系统	抗磨损解决方案	配件	滚筒
露天采矿机	•	•	•	•	•
链式开沟机	•	•	•	•	
轮式开沟机	•	•	•	•	
破拆刀具	•	•	•	•	
水平定向钻孔装置	•	•	•	•	

## ■ 林业

					
	截齿	切削装置	平齿	粉碎机刀头	配件
树桩挖掘机	•	•	•		•
碎木机				•	•





# 切削条件下的 应用 用于最苛刻

了解我们在桩基钻孔应用领域提供的抗磨损及刀具产品解决方案，请与肯纳金属公司工作人员或授权经销商联系。

# 确保刀具性能最优化的最佳应用实践

如有任何疑问，或是得到更详细的应用建议，请与肯纳金属销售工程师联系。

- 不要重复使用卡环— 在更换新截齿时必须使用新卡环。
- 立即更换磨损，变钝的截齿，以及磨损的截齿齿座，以减少设备其它配件的负载。

优势:

- 提高生产率。

- 截齿在截齿座内必须转动灵活。如果截齿头卡滞，使用铜锤或橡皮锤轻轻敲击。在安装新刀具时，应对刀座孔进行清洁，确保截齿头转动灵活。

优势:

- 确保截齿磨耗一致。
- 保持截齿头的锋利状态。

- 在安装截齿时使用正确的工具— 或是使用肯纳金属公司推荐工具，或是使用铜锤或夹铅橡胶锤。任何时候不得使用铁锤或金属物件敲击截齿。

优势:

- 避免合金头破碎或损坏。

- 保持截齿肩部宽度适当。
- 确保截齿座焊接角度正确。

优势:

- 避免截齿座损坏。
- 截齿座安装位置不正确会导致截齿、截齿座或其它设备配件的过度磨耗。

- 保持截齿的刀头伸出长度适当。刀头伸出长度过短会影响切削宽度并导致设备其它配件承受过大负载。

- 确保截齿在截齿座内安装正确。

优势:

- 避免安全事故。



- 在缺失截齿情况下，请勿使用桩基钻孔刀具其他配件。

优势:

- 提高生产率。

- 根据切削条件保持适当的操作参数。

优势:

- 延长刀具寿命。
- 提高生产率。



选择正确的刀具产品，了解磨耗发展情况。

优势:

- 提高刀具的使用效率。
- 避免出现重大故障。
- 实现切削性能的最优化。
- 减少设备磨损。

## 根据设备和应用选择正确的截齿产品

### 子弹头

- 高强度。
- 在钢质结构和硬质合金结构中间采用外部固定装置，确保韧性的最大化。
- 应用条件：硬岩、块岩、爆破岩、混合岩石，以及灰土。
- 特别适合强冲击应用。



### 帽型

- 最佳的抗磨损性能。
- 合金与刀体结合能力强。
- 应用条件：稍软，磨损性较强的材料。
- 有助于将切削材料与钢质刀体分离，减少刀体的冲蚀磨损。
- 非断续切削应用。不能承受强冲击。



### NB — NB 型截齿

- 将圆顶型截齿和柱状截齿的优点结合在一起，具有卓越的强度和耐磨性。
- 应用条件：在硬质，磨损性材料应用中表现出色。



# 故障处理



- 下表中为产品使用寿命即将结束时的典型状态，以及可能用来延长刀具寿命的解决方案。请与肯纳金属销售人员联系，并沟通您的具体问题。

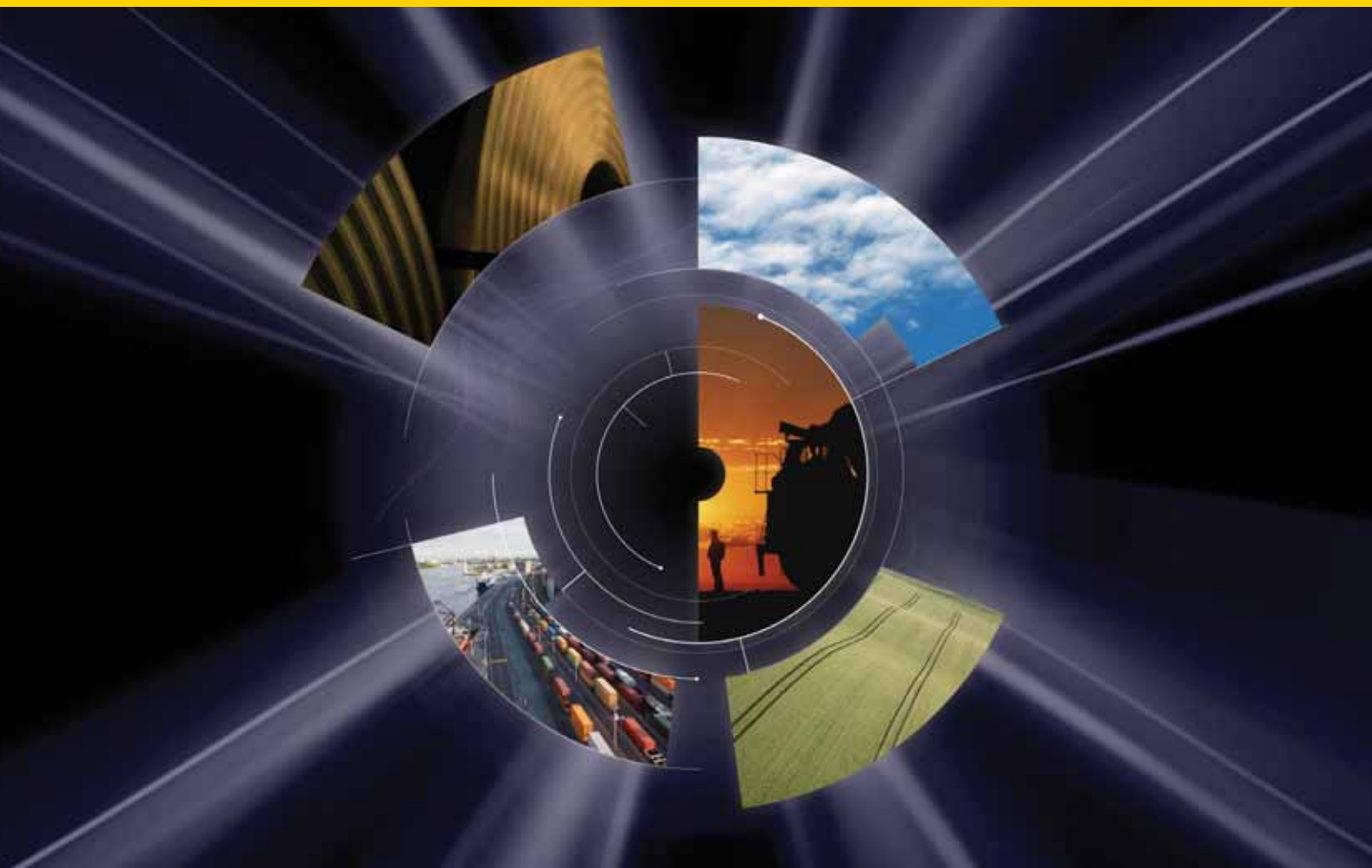
问题	可能原因	推荐解决方案
 <p>合金头断裂</p>	<ul style="list-style-type: none"> <li>• 切削条件苛刻。</li> <li>• 冲击力特别大。</li> </ul>	<ul style="list-style-type: none"> <li>• 联系肯纳金属销售人员，进行综合评估。</li> </ul>
 <p>热裂纹</p>	<ul style="list-style-type: none"> <li>• 切削条件苛刻。</li> <li>• 钻透率低。</li> <li>• 切削材料未能排出。</li> <li>• 切削过程中产生高热。</li> </ul>	<ul style="list-style-type: none"> <li>• 联系肯纳金属销售人员，进行综合评估。</li> </ul>
 <p>合金头过度磨耗</p>	<ul style="list-style-type: none"> <li>• 磨损性特别大。</li> <li>• 高转速。</li> <li>• 切削深度过大。</li> </ul>	<ul style="list-style-type: none"> <li>• 调整转速和设备进给率。</li> </ul>
 <p>钢体刀柄冲蚀磨损</p>	<ul style="list-style-type: none"> <li>• 切削材料未能排出。</li> <li>• 磨损性切削条件。</li> </ul>	<ul style="list-style-type: none"> <li>• 联系肯纳金属销售人员，进行综合评估。</li> <li>• NB 型截齿，X-系列,堆焊处理。</li> <li>• 提高进给率。</li> </ul>
 <p>刀头伸出部位单面冲蚀/磨耗</p>	<ul style="list-style-type: none"> <li>• 截齿不转动。</li> <li>• 截齿座排列错位。</li> <li>• 粘滞性切削条件。</li> <li>• 截齿座磨损。</li> <li>• 刀具表面出现过多残留物。</li> </ul>	<ul style="list-style-type: none"> <li>• 清除截齿上的其它物质。</li> <li>• 轻轻敲击截齿。</li> <li>• 联系肯纳金属销售人员，进行综合评估。</li> </ul>
 <p>刀柄断裂</p>	<ul style="list-style-type: none"> <li>• 刀座孔磨损。</li> <li>• 截齿套磨损。</li> <li>• 切削条件苛刻。</li> <li>• 截齿头变钝/丢失。</li> </ul>	<ul style="list-style-type: none"> <li>• 联系肯纳金属销售人员，进行综合评估。</li> </ul>

(续)

(故障处理 - 续)

问题	可能原因	推荐解决方案
 <p>刀柄弯曲</p>	<ul style="list-style-type: none"> <li>• 刀座孔磨损。</li> <li>• 截齿套磨损。</li> <li>• 切削条件苛刻。</li> <li>• 截齿头变钝/丢失。</li> </ul>	<ul style="list-style-type: none"> <li>• 联系肯纳金属销售人员，进行综合评估。</li> </ul>
 <p>衬套断裂/失效</p>	<ul style="list-style-type: none"> <li>• 刀座磨损：侧向摆动。</li> </ul>	<ul style="list-style-type: none"> <li>• 联系肯纳金属销售人员，进行综合评估。</li> </ul>
 <p>卡环失效</p>	<ul style="list-style-type: none"> <li>• 刀座磨损：侧向摆动。</li> </ul>	<ul style="list-style-type: none"> <li>• 联系肯纳金属销售人员，进行综合评估。</li> </ul>
 <p>齿套断裂</p>	<ul style="list-style-type: none"> <li>• 切削条件苛刻。</li> <li>• 齿套磨损。</li> </ul>	<ul style="list-style-type: none"> <li>• 联系肯纳金属销售人员，进行综合评估。</li> </ul>





## 筑路与采矿

地下采矿  
露天采矿  
道路施工

## 航天及国防工业

飞机构架  
飞机发动机  
国防应用

## 能源

石油及天然气  
能源发电  
化学  
塑料

## 交通行业

汽车  
造船  
铁路  
重型车辆

## 通用加工行业

消费品/日用品  
工业产品  
医疗  
设备, 模具

## 简介 — 桩基钻孔

肯纳的旋挖钻产品，其简单且直接有效的价值定位帮助整个切割系统高效地完成任务。更长的产品刀具寿命以及更长的工作时间，意味着给您带来更多的效益。

刀具系统仅占整个项目成本的很小部分，但对整个施工效率，施工质量及创造价值方面起着重要的作用。正确的刀具系统对提高生产率起着至关重要的作用，正确的到刀具配备非常关键。

肯纳金属产品是行业内的领军产品，在日复一日，年复一年的应用中实现最大化的生产率。无论是地下采矿、开沟挖槽、沉桩施工、或是路面铣削，我们都致力于提供能够满足客户应用需求的产品，帮助客户实现成功、安全、长效的生产过程。

### 关注行业:



堤坝建设



房屋建筑



打桩工程



地下停车场



能源行业



交通行业



堤坝

产品图标

	X 处理工艺		HF 处理工艺		带有拆卸槽的刀具
	卡环: 外部		卡环: 内部		高效

切削条件图标

图标	工况条件	名称	岩石抗压强度范围 (MPa)	其它可能特性	岩石类型举例
	土壤	颗粒状土壤、粘性土, 以及颗粒粘性土的构成 取决于泥沙和粘性土的比例	—	无粘性/粘性	沙砾、碎石、泥土、以及泥沙
	轻型工况	非常松软至松软, 非压实, 高度风化, 非层状岩石	0-35		皂石, 页岩, 褐煤
	一般工况	松软至中硬, 略压实, 一般风化, 一般层状岩石	20-60		石灰岩, 钙质层, 铝矾土, 硬煤, 泥灰岩(泥岩)
	重型工况	中硬至坚硬, 适度压实, 略微风化, 稍厚层状岩石	50-100		白云石, 石灰岩
	苛刻工况	非常坚硬, 压实, 略微风化, 厚层状岩石	≥80		花岗岩, 玄武岩, 铁矿石 (赤铁矿, 磁铁矿)
	磨损性切削	莫氏强度指数高 高磨损工况	—	包含长石, 石英	砂石



# 刀座选择



目录编号	订货号	装置	38/30mm	25mm	22mm	20mm	19mm	14mm	13mm	11mm	KF
		页码	20-33	34-41	42-56	58-69	70-79	80-90	80-90	80-90	92-125
C4B	1011578	31	•								
DS3830H	5601762	31	•								
C30	1012279	40		•							
C30-G	1132122	40		•							
C87B	1012275	54			•						
C87FD BLOCK	6012116	54			•						
SLB01 - G	1858587	55			•						
C10FD BLOCK	6012115	67				•					
C10H	1012280	67				•					
C10 BLOCK	1012278	68				•					
C3RB BLOCK	1886760	68				•					
C20	1012273	77					•				
C20FD BLOCK	6012114	78					•				
CMB6-L	1898353	88						•			
CMB6	1321008	88						•			
CMB4 BLOCK	1012281	89								•	
CMB5 BLOCK	5031028	89							•		
CJ2 H	1012369	101									•

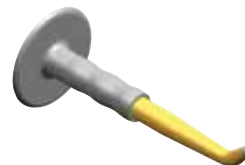


# 配件选择

		内部卡环 外部卡环		安装/拆卸工具				
		定位卡		安装工具		拆卸工具		
装置	卡环类型	目录编号	订货号	目录编号	订货号	目录编号	订货号	页码
38/30mm		DSL R 1070 RETAINER CLIP	4131992	DS-59 HAMMER	6153849	DS PULLER	3882341	32-33
		DSL R 1070 RETAINER CLIP	4131992	DS-59 HAMMER	6153849	K150 PAD COATED PULLER	3043352	
		DSL R 1070 RETAINER CLIP	4131992	DS-59 HAMMER	6153849	KHP2 KMTL PUNCH	1012247	
		U75K	1011967	DS-59 HAMMER	6153849	DS PULLER	3882341	
		KR-112 BE RETAINER	4055765	KRP4 PLIER	1012047	KRP4 PLIER	1012047	
25mm		U40 RETAINER	1011973	-	-	C30HP/U40HP BIT PULLER ASSEM	1011982	41
		U40 RETAINER	1011973	-	-	U70 PAD COATED PULLER	3043394	
		U40 RETAINER	1011973	-	-	KHP2 KMTL PUNCH	1012247	
22mm		LR87D SP RETAINER	3518626	-	-	C123/U50 HAMMER PULLER	1012016	56
		LR87 RETAINER	1011935	-	-	C123/U50 HAMMER PULLER	1012016	
		LR87D SP RETAINER	3518626	-	-	KHP2 KMTL PUNCH	1012247	

(续)

(续)



内部卡环 外部卡环				安装/拆卸工具				页码
定位卡				安装工具		拆卸工具		
装置	卡环类型	目录编号	订货号	目录编号	订货号	目录编号	订货号	
22mm		LR87 RETAINER	1011935	—	—	KHP2 KMTL PUNCH	1012247	56
		SLR RETAINING RING	1817888	C21R REMOVER TOOL W/ GRIP	1012348	C21R REMOVER TOOL W/ GRIP	1012348	
20mm		C10 RETAINER	1011965	—	—	C123/U50 HAMMER PULLER	1012016	69
		LR76 RETAINER	1011942	—	—	C123/U50 HAMMER PULLER	1012016	
		C3R RETAINER	1012120	C21R REMOVER TOOL W/ GRIP	1012348	C21R REMOVER TOOL W/ GRIP	1012348	
19mm		U43K	1011978	—	—	C20/U43HP BIT PULLER ASSEM	1011984	79
		C21R RETAINER	1011961	C21R REMOVER TOOL W/ GRIP	1012348	C21R REMOVER TOOL W/ GRIP	1012348	



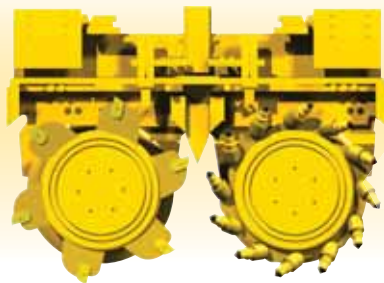


## 38/30mm 刀具

桩基钻孔刀具配件：  
壁面切割机、钻斗、以及螺旋钻

肯纳金属公司设计的切削装置具有极高的效率和极佳的防护性能。在施工开始就应选择适当的刀具产品，我们的产品可以帮助用户提高生产效率，同时对设备有极佳的防护性能，避免因停机维修而导致高昂的成本。水利开沟机的切割轮切削材料及泥浆泵帮助排出切削材料。适当的刀具产品还可确保切削材料（挖掘材料）的尺寸适当，从而便于处理。

连续墙



捞沙斗

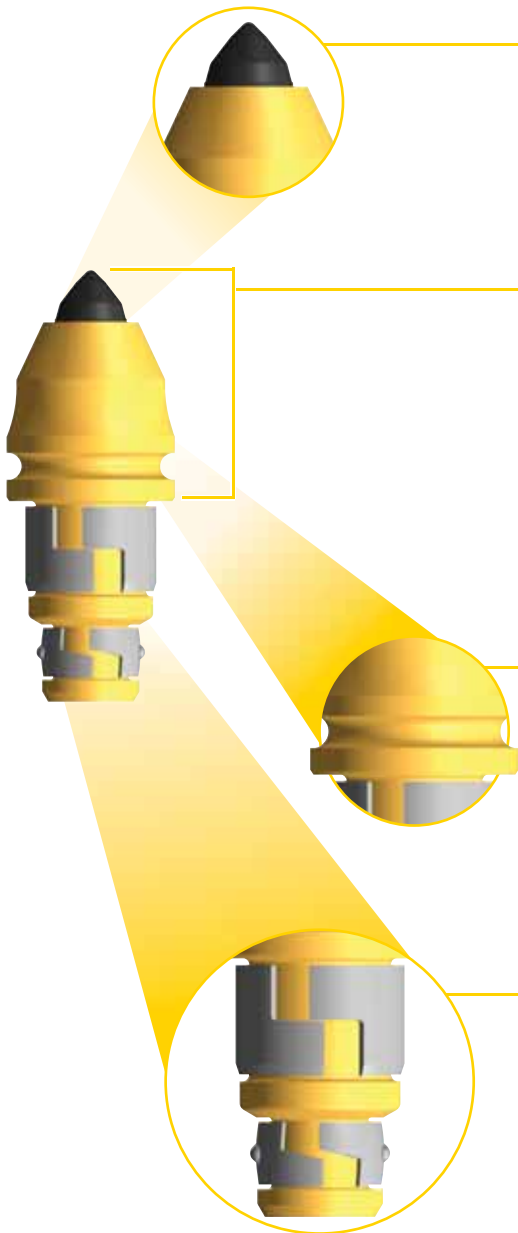


螺旋钻



最新产品!

## DSDR-X 系列



### NB 型硬质合金截齿

- 具有最优化的强度和耐磨性。

### X 系列

- 刀体部分经久耐用，刀头部位（完整刀头）具有超强的硬度，从而具有更好的耐磨性能。

### 刀体

- 经淬火处理的合金钢刀体具有极高的强度。提供四种标准型，刀体伸出长度为 2.75 英寸的刀具产品。



### 拆卸槽

- 刀具的拆卸非常方便。

### 凸缘肩部

- 提供刀座面防护性能，避免刀柄断裂。



### 双卡环

- 在磨损刀座内提供更多的夹持力，同时保持旋转性能。

## 刀座系统

- 两种设计独特的产品，满足客户应用需求。



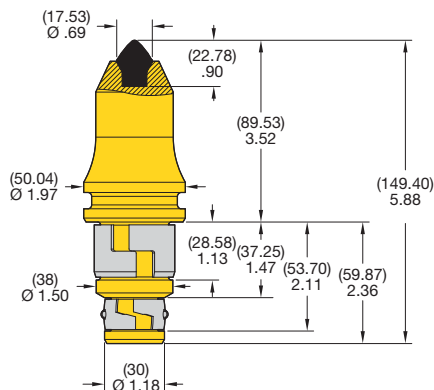
## DS-59 锤头

- 便于安装的 DS-59 系列截齿产品。
- 可以方便快速地更换刀具。
- 缩短停机时间。

最新产品!



38/30mm 刀具

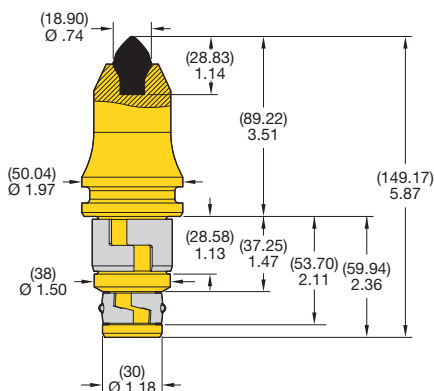


■ DS101DR X



订货号	目录编号	截齿座	卡环	卡环
5380220	DS101DR X	C4/U43	DSL R 1070 RETAINER CLIP	U75K

注: 截齿产品包括卡环。  
截齿座及卡环配件将单独销售。



■ DS102DR X



订货号	目录编号	截齿座	卡环	卡环
5380221	DS102DR X	C4/U43	DSL R 1070 RETAINER CLIP	U75K

注: 截齿产品包括卡环。  
截齿座及卡环配件将单独销售。

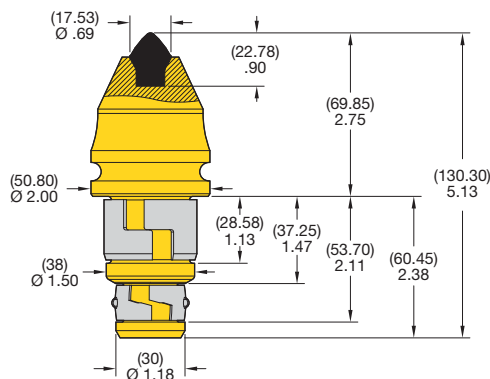
■ 包装信息

订货号	目录编号	每箱装件数	每箱重量 (大约)		每托盘数量	托盘内总箱重 (含产品)	
			公斤	磅		公斤	磅
5380220	DS101DR X	10	12.4	27.4	500	621.4	1425
5380221	DS102DR X	10	12.3	27.2	500	616.9	1415

尺寸单位为 (毫米) 和英寸。

最新产品!

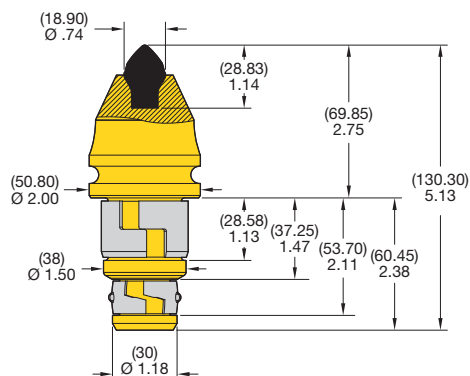
■ DS103DR X



订货号	目录编号	截齿座	卡环	卡环
5598218	DS103DR X	C4/U43	DSL R 1070 RETAINER CLIP	U75K

注: 截齿产品包括卡环。  
截齿座及卡环配件将单独销售。

■ DS104DR X



订货号	目录编号	截齿座	卡环	卡环
5598219	DS104DR X	C4/U43	DSL R 1070 RETAINER CLIP	U75K

注: 截齿产品包括卡环。  
截齿座及卡环配件将单独销售。

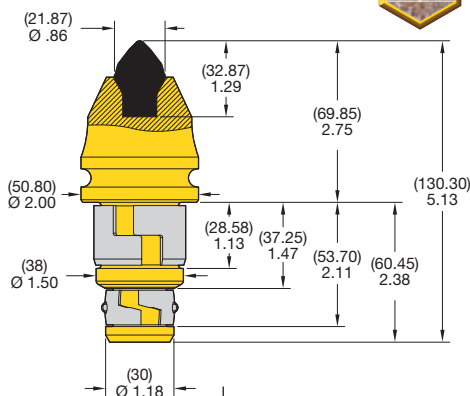
■ 包装信息

订货号	目录编号	每箱装件数	每箱重量 (大约)		每托盘数量	托盘内总箱重 (含产品)	
			公斤	磅		公斤	磅
5598218	DS103DR X	12	12.8	28.2	600	639.6	1460
5598219	DS104DR X	12	12.7	28.1	600	636.8	1460

尺寸单位为 (毫米) 和英寸。



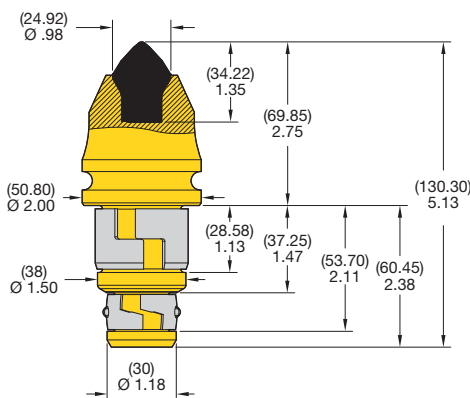
38/30mm 刀具



■ DS105DR X

订货号	目录编号	截齿座	卡环	卡环
5598260	DS105DR X	C4/U43	DSL R 1070 RETAINER CLIP	U75K

注: 截齿产品包括卡环。  
截齿座及卡环配件将单独销售。



■ DS106DR X

订货号	目录编号	截齿座	卡环	卡环
5603304	DS106DR X	C4/U43	DSL R 1070 RETAINER CLIP	U75K

注: 截齿产品包括卡环。  
截齿座及卡环配件将单独销售。

■ 包装信息

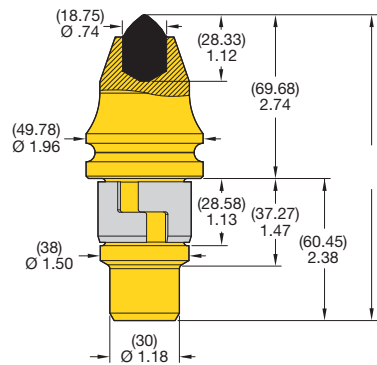
订货号	目录编号	每箱装件数	每箱重量 (大约)		每托盘数量	托盘内总箱重 (含产品)	
			公斤	磅		公斤	磅
5598260	DS105DR X	12	13.5	29.8	600	674.9	1488
5603304	DS106DR X	12	14.0	30.8	600	699.4	1590

尺寸单位为 (毫米) 和英寸。



最新产品!

■ DS01



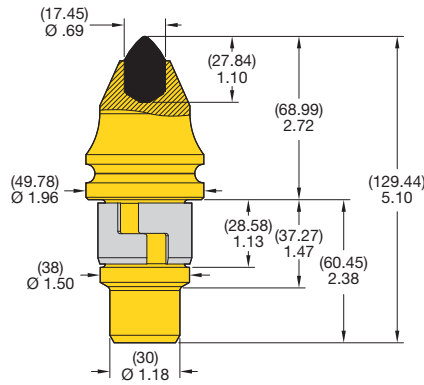
订货号	目录编号	截齿座	卡环
1880696	DS01	C4/U43	DSLRL 1070 RETAINER CLIP

注: 截齿产品包括卡环。  
截齿座及卡环配件将单独销售。

■ 包装信息

订货号	目录编号	每箱装件数	每箱重量 (大约)		每托盘数量	托盘内总箱重 (含产品)	
			公斤	磅		公斤	磅
1880696	DS01	12	13.2	29.0	600	658.6	1505

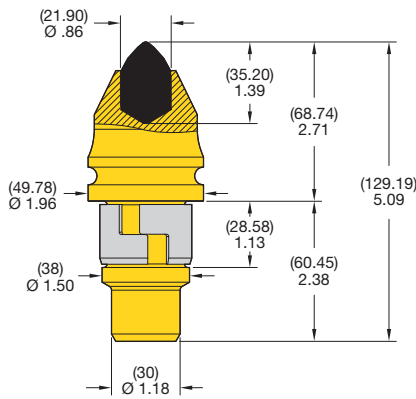
尺寸单位为 (毫米) 和英寸。



■ DS04

订货号	目录编号	截齿座	卡环
1918736	DS04	C4/U43	DSL R 1070 RETAINER CLIP

注: 截齿产品包括卡环。  
截齿座及卡环配件将单独销售。



■ DS05 X

订货号	目录编号	截齿座	卡环
1918738	DS05 X	C4/U43	DSL R 1070 RETAINER CLIP

注: 改良型 DS05 截齿。  
截齿产品包括卡环。  
截齿座及卡环配件将单独销售。

■ 包装信息

订货号	目录编号	每箱件数	每箱重量 (大约)		每托盘数量	托盘内总箱重 (含产品)	
			公斤	磅		公斤	磅
1918736	DS04	12	12.7	28.1	600	636.8	1465
1918738	DS05 X	12	13.6	29.9	600	677.7	1550

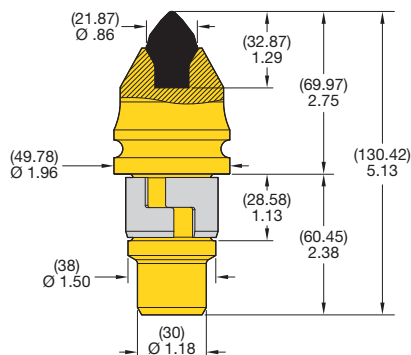
尺寸单位为 (毫米) 和英寸。



38/30mm 刀具

最新产品!

■ DS05NB X

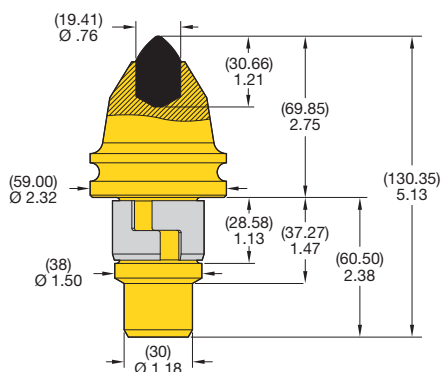


订货号	目录编号	截齿座	卡环
4161113	DS05NB X	C4/U43	DSL R 1070 RETAINER CLIP

注: 截齿产品包括卡环。  
截齿座及卡环配件将单独销售。

最新产品!

■ DS01-59 X



订货号	目录编号	截齿座	卡环
2878291	DS01-59 X	C4/U43	DSL R 1070 RETAINER CLIP

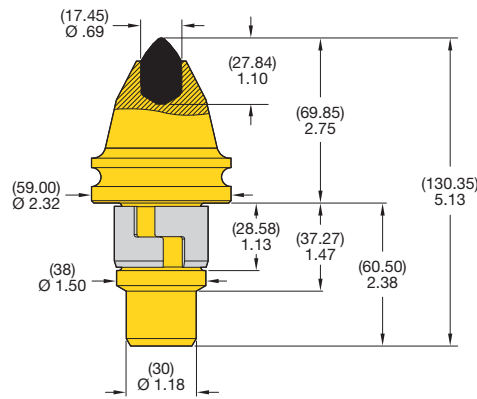
注: 截齿产品包括卡环。  
截齿座及卡环配件将单独销售。

■ 包装信息

订货号	目录编号	每箱装件数	每箱重量 (大约)		每托盘数量	托盘内总箱重 (含产品)	
			公斤	磅		公斤	磅
4161113	DS05NB X	12	13.6	30.0	600	680.4	1500
2878291	DS01-59 X	12	15.5	34.1	600	775	1705

尺寸单位为 (毫米) 和英寸。



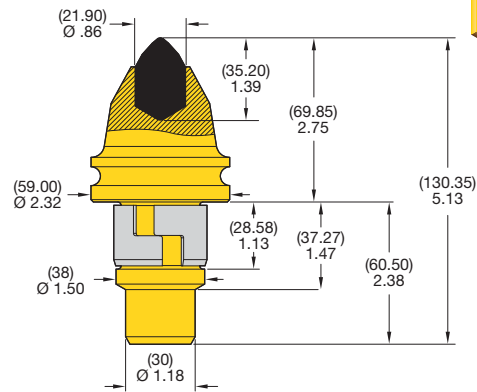


最新产品!

■ DS04-59 X

订货号	目录编号	截齿座	卡环
2878333	DS04-59 X	C4/U43	DSL R 1070 RETAINER CLIP

注: 截齿产品包括卡环。  
截齿座及卡环配件将单独销售。



最新产品!

■ DS05-59 X

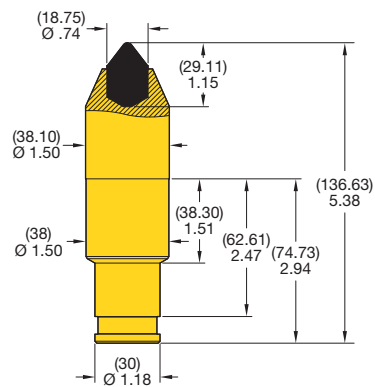
订货号	目录编号	截齿座	卡环
2878292	DS05-59 X	C4/U43	DSL R 1070 RETAINER CLIP

注: 截齿产品包括卡环。  
截齿座及卡环配件将单独销售。

■ 包装信息

订货号	目录编号	每箱装件数	每箱重量 (大约)		每托盘数量	托盘内总箱重 (含产品)	
			公斤	磅		公斤	磅
2878333	DS04-59 X	10	12.7	28.0	500	635	1400
2878292	DS05-59 X	12	15.8	34.9	600	790	1745

尺寸单位为 (毫米) 和英寸。



■ C4

订货号	目录编号	截齿座	卡环
1010761	C4	C4/U43	KR-112 BE RETAINER

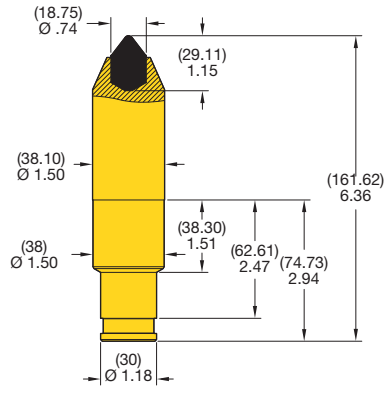
注：截齿产品包括卡环。  
截齿座及卡环配件将单独销售。

■ 包装信息

订货号	目录编号	每箱装件数	每箱重量 (大约)		每托盘数量	托盘内总箱重 (含产品)	
			公斤	磅		公斤	磅
1010761	C4	15	14.6	32.1	750	728.0	1675

尺寸单位为 (毫米) 和英寸。

38/30mm 刀具



■ C4 1

订货号	目录编号	截齿座	卡环
1010776	C4 1	C4/U43	KR-112 BE RETAINER

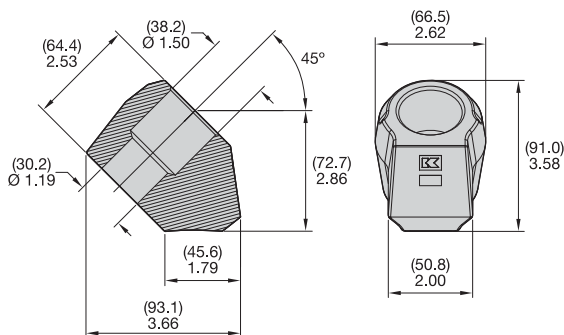
注: 截齿产品包括卡环。  
截齿座及卡环配件将单独销售。

■ 包装信息

订货号	目录编号	每箱装件数	每箱重量 (大约)		每托盘数量	托盘内总箱重 (含产品)	
			公斤	磅		公斤	磅
1010776	C4 1	15	17.9	39.5	750	894.7	1973

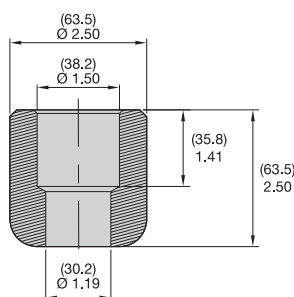
尺寸单位为 (毫米) 和英寸。





■ C4B

订货号	目录编号
1011578	C4B



最新产品!

■ DS3830H

订货号	目录编号
5601762	DS3830H

■ 包装信息

订货号	目录编号	每箱装件数	每箱重量 (大约)		每托盘数量	托盘内总箱重 (含产品)	
			公斤	磅		公斤	磅
1011578	C4B	8	12.9	28.4	400	644.3	1490
5601762	DS3830H	10	10.6	23.3	500	528.4	1235

尺寸单位为 (毫米) 和英寸。



■ U75K



订货号	目录编号
1011967	U75K

■ DSLR 1070 卡环



订货号	目录编号
4131992	DSL R 1070 RETAINER CLIP

■ DS 拆卸器



订货号	目录编号
3882341	DS PULLER

■ DS-59 锤头

最新产品!



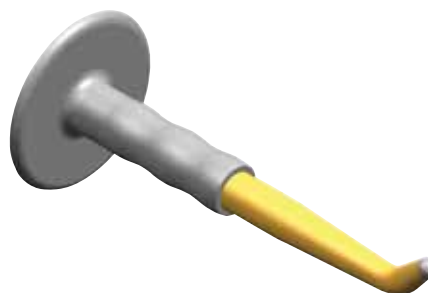
订货号	目录编号
6153849	DS-59 HAMMER

■ K150 刀垫拆卸器



订货号	目录编号
3043352	K150 PAD COATED PULLER

■ KHP2 KMTL 冲头



订货号	目录编号
1012247	KHP2 KMTL PUNCH

■ KR-112 BE 卡环



订货号	目录编号
4055765	KR-112 BE RETAINER

■ KRP4 挡圈钳

- 用于外挡圈的拆卸。
- 重型应用。



订货号	目录编号
1012047	KRP4 PLIER

■ DSLR-D 卡环



订货号	目录编号
5032127	DSL-R-D RETAINER CLIP

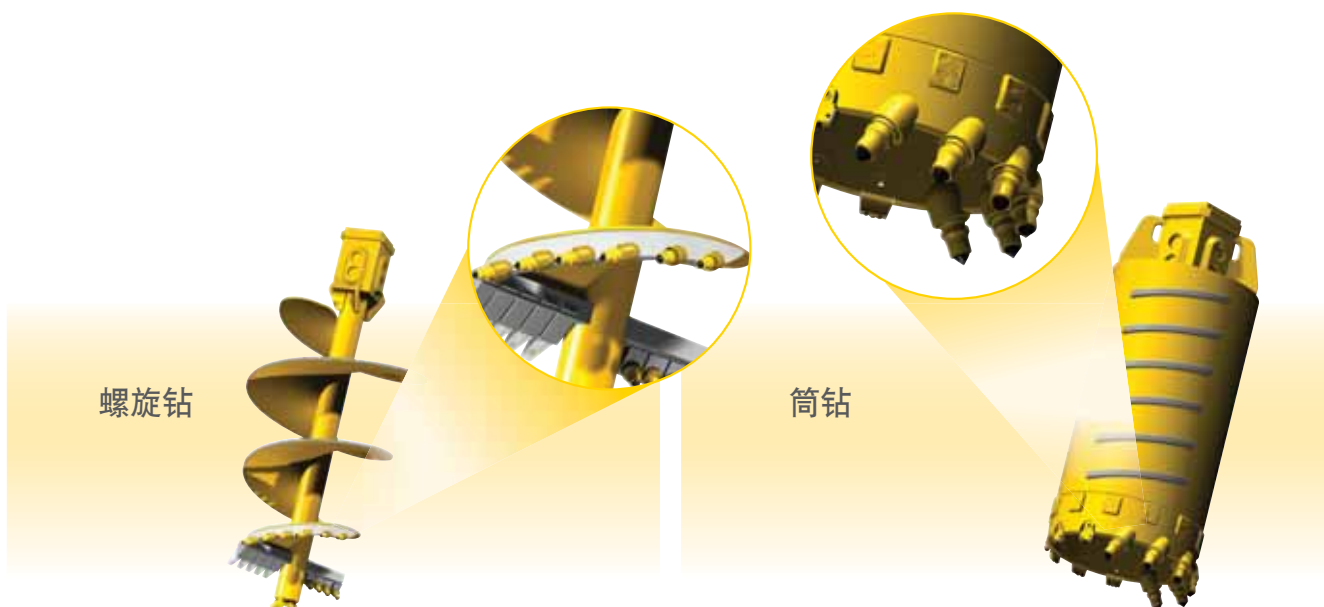




## 25mm 刀具

桩基钻孔刀具配件：螺旋钻、捞沙斗，筒钻

肯纳金属刀具产品可用于多种桩基钻孔应用，满足各种地质条件的施工要求。在应用螺旋钻对土壤或岩石进行钻孔时，肯纳金属公司提供的多种产品可以提高生产率，减少磨耗，并提高整体性能。

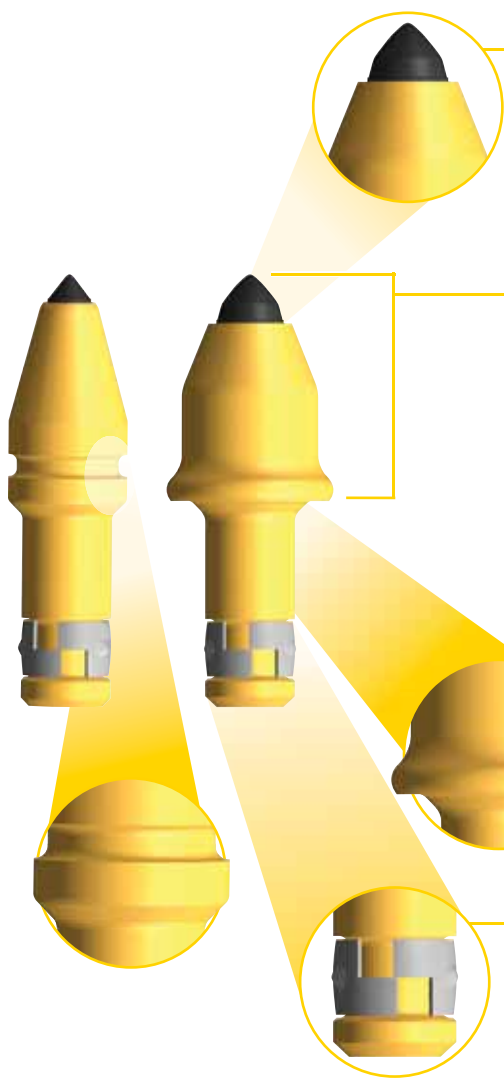


螺旋钻

筒钻



最新产品！ **FD25-X 系列刀具**



**NB 型硬质合金截齿**

- 具有最优化的强度和耐磨性。

**X 系列**

- 刀体部分经久耐用，刀头部位（完整刀头）具有超强的硬度，从而具有更好的耐磨性能。

**刀体**

- 经淬火处理的合金钢刀体具有极高的强度。提供两种标准型，刀体伸出长度为 2.5" 的刀具产品。

**宽型肩部**

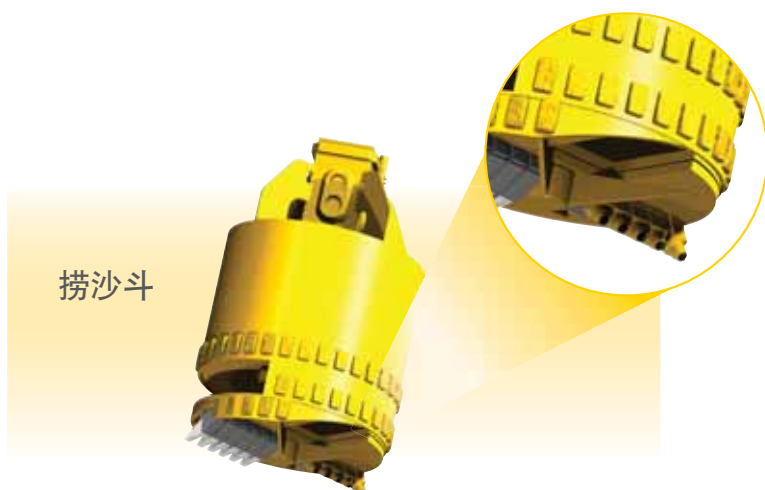
- 提高刀座面保护性能。



**卡环**

- 在磨损刀座内提供夹持力，同时保持旋转性能。

捞沙斗

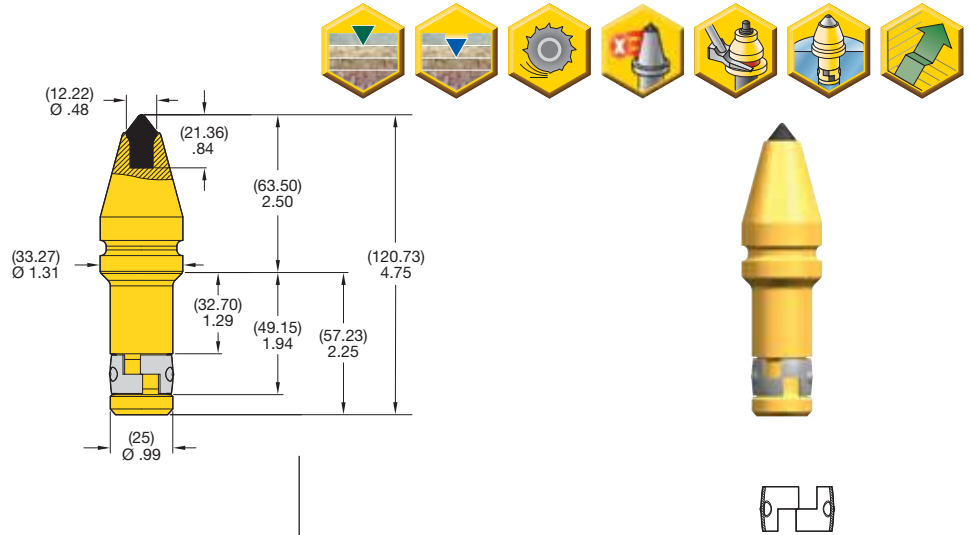




25mm 刀具

最新产品!

■ FD25-12.5-X

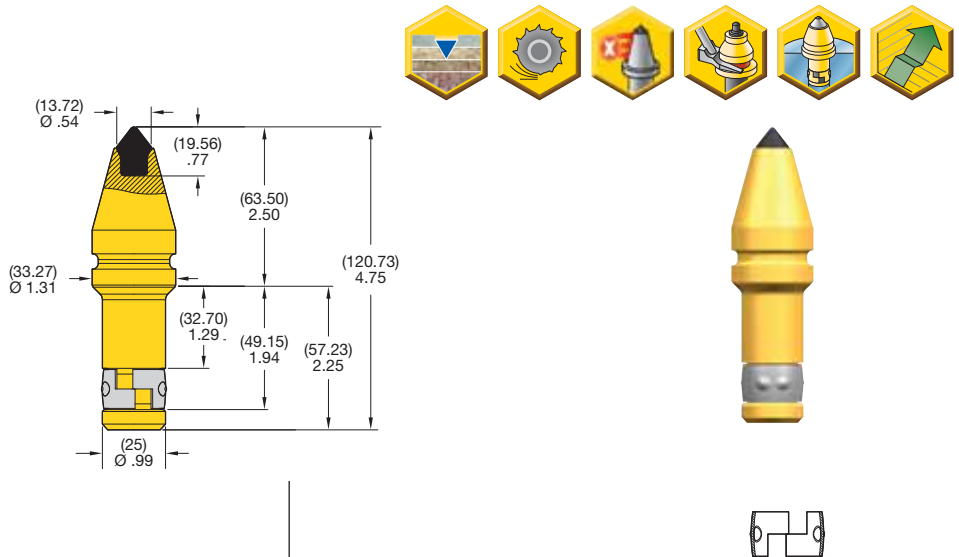


订货号	目录编号	截齿座	卡环
5619993	FD25-12.5-X	C30	U40 RETAINER

注: 改良型 C31HD 截齿。  
截齿产品包括卡环。  
截齿座及卡环配件将单独销售。

最新产品!

■ FD25-14-X



订货号	目录编号	截齿座	卡环
5619994	FD25-14-X	C30	U40 RETAINER

注: 截齿产品包括卡环。  
截齿座及卡环配件将单独销售。

■ 包装信息

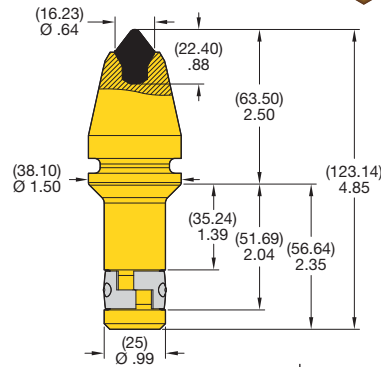
订货号	目录编号	每箱装件数	每箱重量 (大约)		每托盘数量	托盘内总箱重 (含产品)	
			公斤	磅		公斤	磅
5619993	FD25-12.5-X	25	12.2	27.0	1250	612.3	1350
5619994	FD25-14-X	25	12.4	27.3	1250	618.0	1362

尺寸单位为 (毫米) 和英寸。



最新产品!

■ FD25-16-X

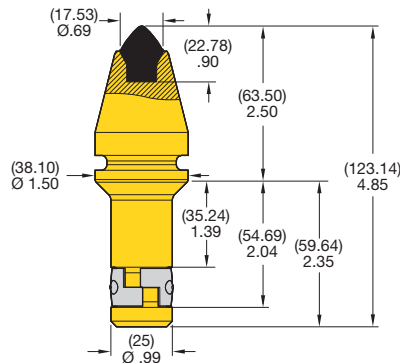


订货号	目录编号	截齿座	卡环
5619995	FD25-16-X	C30	U40 RETAINER

注: 截齿产品包括卡环。  
截齿座及卡环配件将单独销售。

最新产品!

■ FD25-17.5-X



订货号	目录编号	截齿座	卡环
5619996	FD25-17.5-X	C30	U40 RETAINER

注: 截齿产品包括卡环。  
截齿座及卡环配件将单独销售。

■ 包装信息

订货号	目录编号	每箱装件数	每箱重量 (大约)		每托盘数量	托盘内总箱重 (含产品)	
			公斤	磅		公斤	磅
5619995	FD25-16-X	25	15.1	33.3	1250	754.1	1663
5619996	FD25-17.5-X	25	15.4	34.0	1250	771.1	1700

尺寸单位为 (毫米) 和英寸。

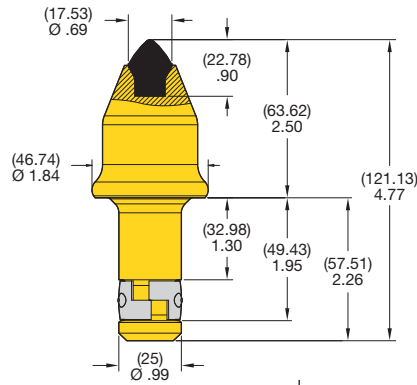




25mm 刀具

最新产品!

■ FD25W-17.5-X

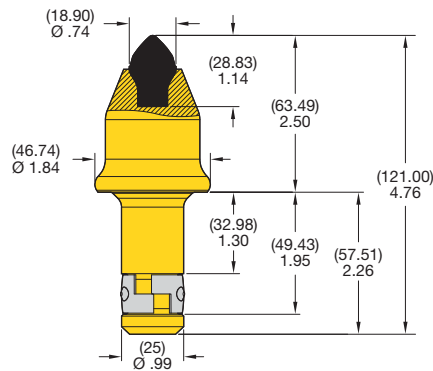


订货号	目录编号	截齿座	卡环
5619998	FD25W-17.5-X	C30	U40 RETAINER

注: 截齿产品包括卡环。  
截齿座及卡环配件将单独销售。

最新产品!

■ FD25W-19-X



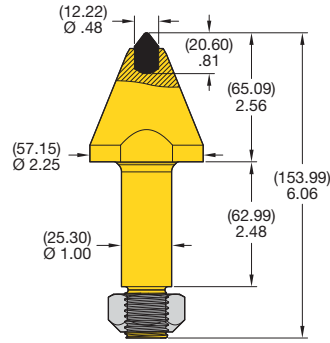
订货号	目录编号	截齿座	卡环
5619997	FD25W-19-X	C30	U40 RETAINER

注: 截齿产品包括卡环。  
截齿座及卡环配件将单独销售。

■ 包装信息

订货号	目录编号	每箱装件数	每箱重量 (大约)		每托盘数量	托盘内总箱重 (含产品)	
			公斤	磅		公斤	磅
5619998	FD25W-17.5-X	20	13.1	28.8	1000	653.2	1510
5619997	FD25W-19-X	20	13.2	29.2	1000	662.2	1460

尺寸单位为 (毫米) 和英寸。



25mm 刀具

■ C31PMHD 7/8 THD

订货号	目录编号	截齿座	卡环
3996283	C31PMHD 7/8 THD	C30	C-3T

注：截齿产品包括卡环。  
截齿座及卡环配件将单独销售。

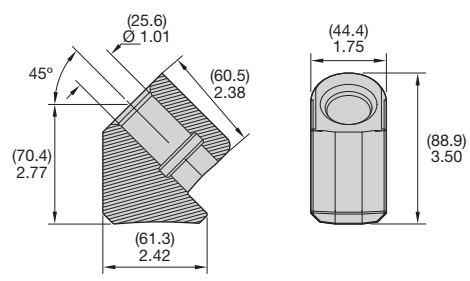
■ 包装信息

订货号	目录编号	每箱装件数	每箱重量 (大约)		每托盘数量	托盘内总箱重 (含产品)	
			公斤	磅		公斤	磅
3996283	C31PMHD 7/8 THD	10	10.3	22.7	500	514.8	1135

尺寸单位为 (毫米) 和英寸。

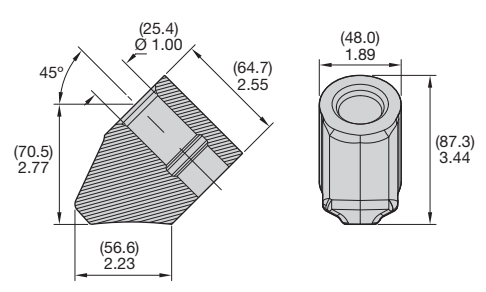


25mm 刀具



■ C30

订货号	目录编号
1012279	C30



■ C30-G

订货号	目录编号
1132122	C30-G

■ 包装信息

订货号	目录编号	每箱装件数	每箱重量 (大约)		每托盘数量	托盘内总箱重 (含产品)	
			公斤	磅		公斤	磅
1012279	C30	12	14.0	31.0	600	702.2	1605
1132122	C30-G	15	19.7	43.5	540	741.6	1635

尺寸单位为 (毫米) 和英寸。

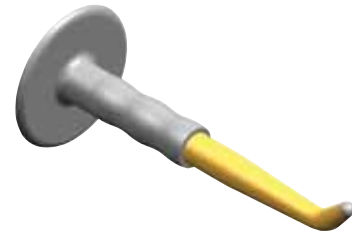


■ U40 卡环



订货号	目录编号
1011973	U40 RETAINER

■ KHP2 KMTL 冲头



订货号	目录编号
1012247	KHP2 KMTL PUNCH

■ C30HP/U40HP 截齿头拆卸装置



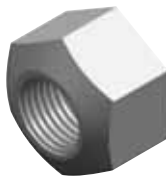
订货号	目录编号
1011982	C30HP/U40HP BIT PULLER ASSEM

■ U70 卸刀钳



订货号	目录编号
3043394	U70 PAD COATED PULLER

■ 7/8-9 GD C T/L 螺母



订货号	目录编号
3561609	7/8-9 GD C T/L NUT

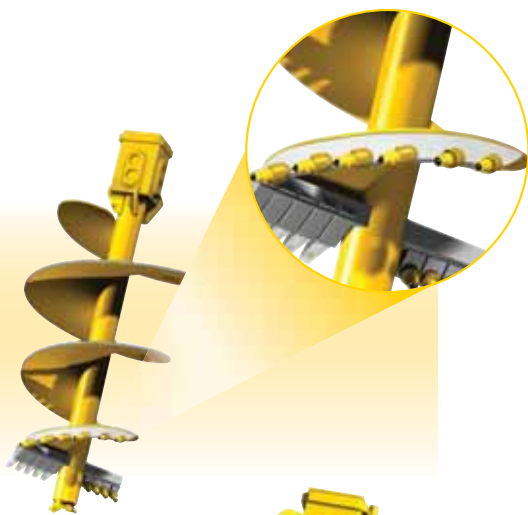


## 22mm 刀具

桩基钻孔刀具配件：螺旋钻、捞沙头，筒钻

不要被产品名称欺骗了 — 捞沙斗可对地下水位以下的粘性土层至中等硬度的岩石层进行钻孔施工。肯纳金属公司为不同类型的钻斗产品提供刀具配置，以低成本高效益的方式满足苛刻条件的施工需求。

螺旋钻



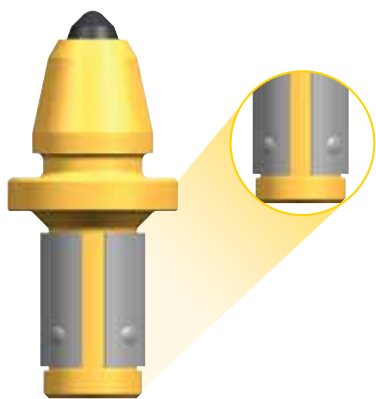
捞沙斗



筒钻



## 截齿



- SD 系列凹槽式 LR 卡环在带内槽的刀座上具备更好的夹持性能。



- SLR 定位环 — 性能可靠的外部卡环装置。



### NB 型截齿 — 独特的设计方案，最优化的切削性能

- 最大化钢质构架设计确保卓越的强度性能，并能更长时间保持刀具的锋利廓形。
- 将圆顶型截齿的耐磨性和柱状截齿的抗冲击性结合在一起。
- 三角形硬质合金截齿头可用于苛刻条件下的加工应用。
- SD 系列 — 采用长凹槽卡环

## 刀座系统

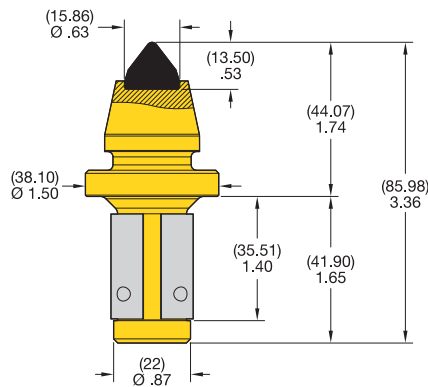
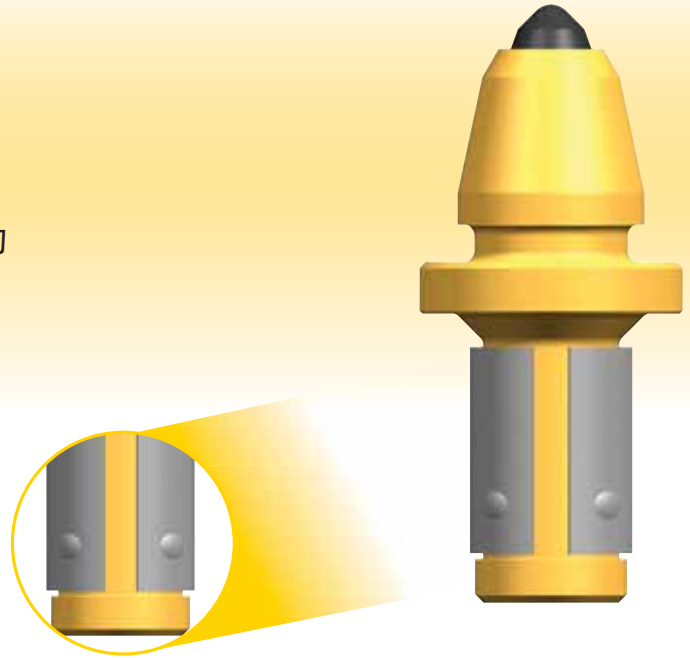


- SLB01 截齿座产品特别适合苛刻条件下的桩基钻孔应用。
- 增加高度，为外部安装刀具提供更多空间。
- 面积更大，提高焊接强度和稳定性。



# SD 系列 — 采用凸点加强卡环

凸点式 LR 卡环在带内槽的刀座上具备更好的夹持性能。



## ■ SD02

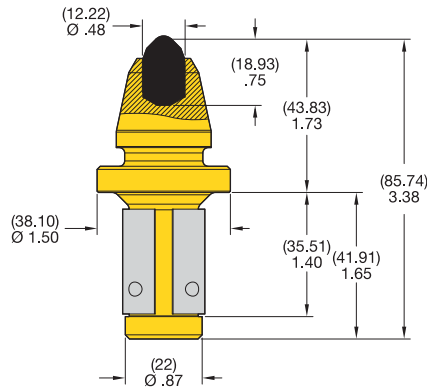
订货号	目录编号	截齿座	卡环
2504868	SD02	SLB01 - G	LR87D SP RETAINER

注意：截齿产品包括卡环。  
截齿座及卡环配件将单独销售。

## ■ 包装信息

订货号	目录编号	每箱装件数	每箱重量 (大约)		每托盘数量	托盘内总箱重 (含产品)	
			公斤	磅		公斤	磅
2504868	SD02	50	15.0	33.0	2,500	750	1650

尺寸单位为 (毫米) 和英寸。



22mm 刀具

■ SD06

订货号	目录编号	截齿座	卡环
2504867	SD06	C87FD	LR87D SP RETAINER

注意：截齿产品包括卡环。  
截齿座及卡环配件将单独销售。

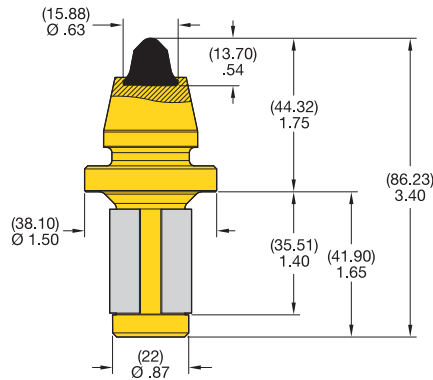
■ 包装信息

订货号	目录编号	每箱装件数	每箱重量 (大约)		每托盘数量	托盘内总箱重 (含产品)	
			公斤	磅		公斤	磅
2504867	SD06	50	15.5	34.0	2,500	775	1700

尺寸单位为 (毫米) 和英寸。



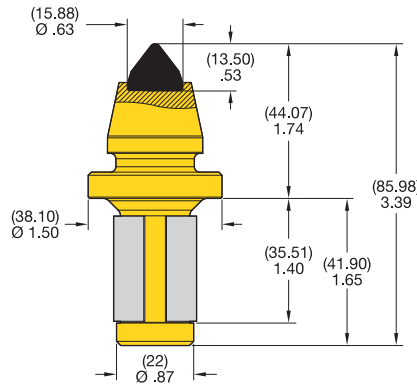
22mm 刀具



■ SM01

订货号	目录编号	截齿座	卡环
1010860	SM01	C87FD	LR87 RETAINER

注意: 截齿产品包括卡环。  
截齿座及卡环配件将单独销售。



■ SM02

订货号	目录编号	截齿座	卡环
1010817	SM02	C87FD	LR87 RETAINER

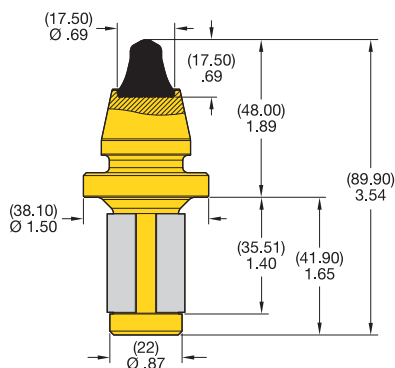
注意: 截齿产品包括卡环。  
截齿座及卡环配件将单独销售。

■ 包装信息

订货号	目录编号	每箱装件数	每箱重量 (大约)		每托盘数量	托盘内总箱重 (含产品)	
			公斤	磅		公斤	磅
1010860	SM01	50	15.0	33.0	2,500	750	1650
1010817	SM02	50	15.0	33.0	2,500	750	1650

尺寸单位为 (毫米) 和英寸。



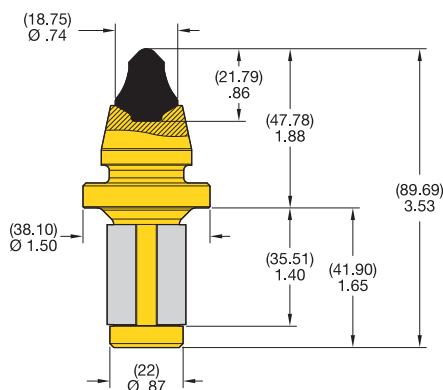


■ SM03

订货号	目录编号	截齿座	卡环
1010887	SM03	C87FD	LR87 RETAINER

注意：截齿产品包括卡环。  
截齿座及卡环配件将单独销售。

22mm 刀具



■ SM04

订货号	目录编号	截齿座	卡环
1317495	SM04	C87FD	LR87 RETAINER

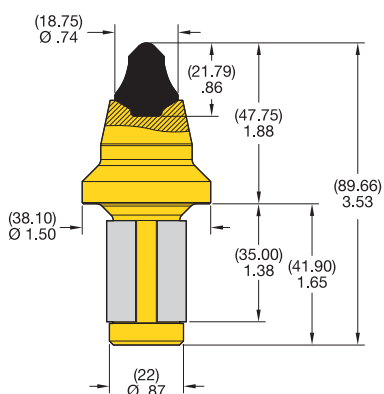
注意：截齿产品包括卡环。  
截齿座及卡环配件将单独销售。

■ 包装信息

订货号	目录编号	每箱装件数	每箱重量 (大约)		每托盘数量	托盘内总箱重 (含产品)	
			公斤	磅		公斤	磅
1010887	SM03	50	15.5	34.0	2,500	775	1700
1317495	SM04	50	15.5	34.5	2,500	775	1725

尺寸单位为 (毫米) 和英寸。

22mm 刀具



■ SM07

订货号	目录编号	截齿座	卡环
2274671	SM07	C87FD	LR87 RETAINER

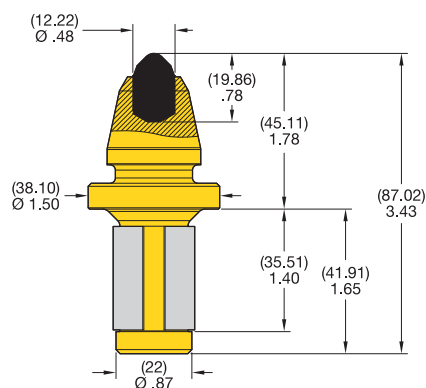
注意：截齿产品包括卡环。  
截齿座及卡环配件将单独销售。

■ 包装信息

订货号	目录编号	每箱装件数	每箱重量 (大约)		每托盘数量	托盘内总箱重 (含产品)	
			公斤	磅		公斤	磅
2274671	SM07	50	16.5	36.0	2,500	825	1800

尺寸单位为 (毫米) 和英寸。





■ SM06

订货号	目录编号	截齿座	卡环
1010815	SM06	C87FD	LR87 RETAINER

注意: 截齿产品包括卡环。  
截齿座及卡环配件将单独销售。

■ 包装信息

订货号	目录编号	每箱装件数	每箱重量 (大约)		每托盘数量	托盘内总箱重 (含产品)	
			公斤	磅		公斤	磅
1010815	SM06	50	14.5	34.0	2,500	725	1700

尺寸单位为 (毫米) 和英寸。

22mm 刀具

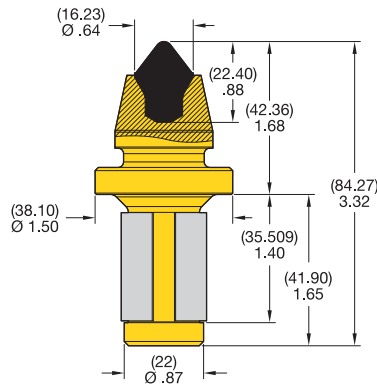




## SM 系列—独特的设计方案， 最优化的切削性能

### NB 型截齿

- 合金自身形状有利于合金保护刀体，并能更长时间保持刀具的锋利廓形。
- 帽性合金耐磨与柱状合金耐冲击完美结合。
- 三重角度硬质合金截齿头可用于苛刻条件下的加工应用。



### SM09

订货号	目录编号	截齿座	卡环
4143706	SM09	C87FD	LR87 RETAINER

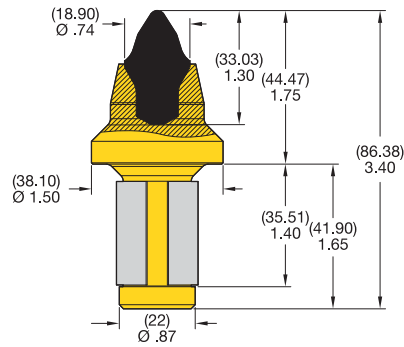
注意：截齿产品包括卡环。  
截齿座及卡环配件将单独销售。

### 包装信息

订货号	目录编号	每箱装件数	每箱重量 (大约)		每托盘数量	托盘内总箱重 (含产品)	
			公斤	磅		公斤	磅
4143706	SM09	50	15.0	33.5	2,500	750	1675

尺寸单位为 (毫米) 和英寸。





22mm 刀具

■ SM08

订货号	目录编号	截齿座	卡环
3663476	SM08	C87FD	LR87 RETAINER

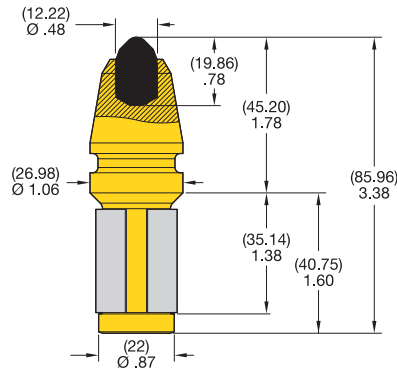
注意: 截齿产品包括卡环。  
截齿座及卡环配件将单独销售。

■ 包装信息

订货号	目录编号	每箱装件数	每箱重量 (大约)		每托盘数量	托盘内总箱重 (含产品)	
			公斤	磅		公斤	磅
3663476	SM08	50	16.5	36.0	2,500	825	1800

尺寸单位为 (毫米) 和英寸。

22mm 刀具

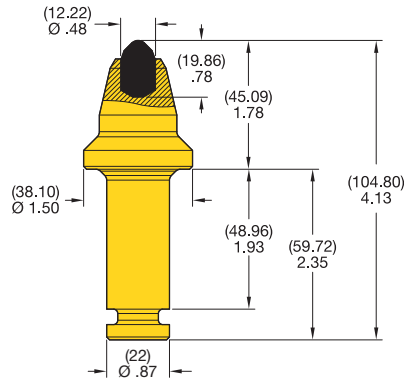


■ SL04

订货号	目录编号	截齿座	卡环
1010795	SL04	C87FD	LR87 RETAINER

注意: 截齿产品包括卡环。  
截齿座及卡环配件将单独销售。

■ SL07



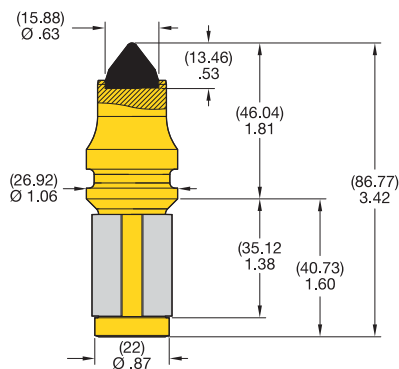
订货号	目录编号	截齿座	卡环
1809484	SL07	SLB01 - G	SLR RETAINING RING

注意: 截齿产品包括卡环。  
截齿座及卡环配件将单独销售。

■ 包装信息

订货号	目录编号	每箱装件数	每箱重量 (大约)		每托盘数量	托盘内总箱重 (含产品)	
			公斤	磅		公斤	磅
1010795	SL04	60	16.2	36.0	3,000	810	1800
1809484	SL07	40	15.2	33.6	2,000	760	1680

尺寸单位为 (毫米) 和英寸。



22mm 刀具



■ SL02

订货号	目录编号	截齿座	卡环
1010797	SL02	C87FD	LR87 RETAINER

注意：截齿产品包括卡环。  
截齿座及卡环配件将单独销售。

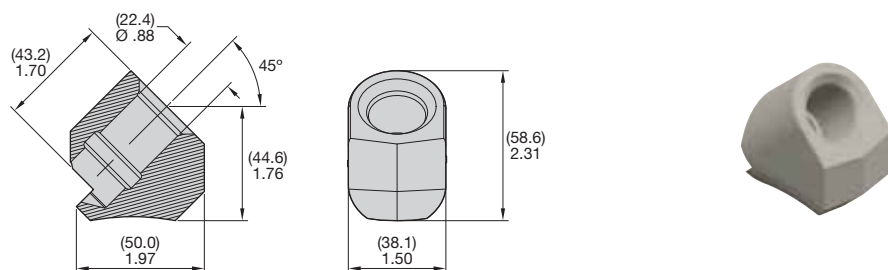
■ 包装信息

订货号	目录编号	每箱装件数	每箱重量 (大约)		每托盘数量	托盘内总箱重 (含产品)	
			公斤	磅		公斤	磅
1010797	SL02	70	17.5	39.2	3,500	875	1960

尺寸单位为 (毫米) 和英寸。

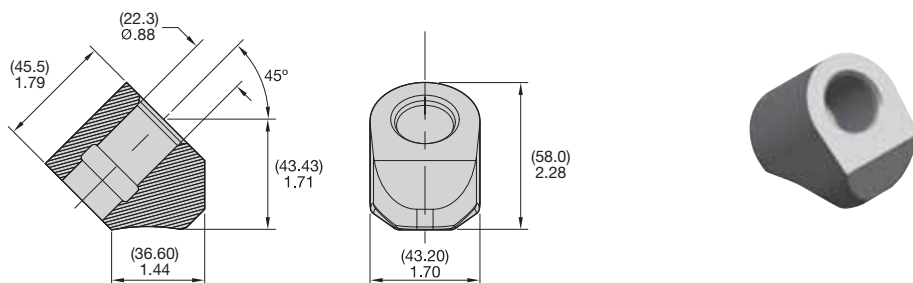


22mm 刀具



■ C87B

订货号	目录编号
1012275	C87B



最新产品!

■ C87FD 截齿座

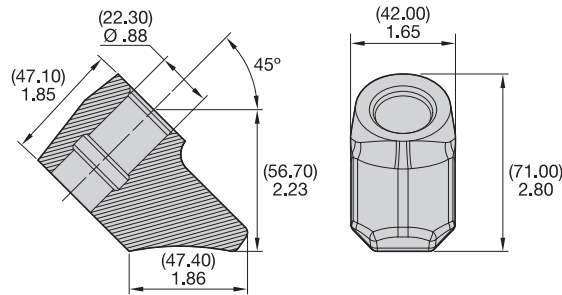
订货号	目录编号
6012116	C87FD BLOCK

■ 包装信息

订货号	目录编号	每箱装件数	每箱重量 (大约)		每托盘数量	托盘内总箱重 (含产品)	
			公斤	磅		公斤	磅
1012275	C87B	25	10.89	24	1250	544.5	1200
6012116	C87FD BLOCK	25	12.59	27.75	1250	629.5	1388

尺寸单位为 (毫米) 和英寸。





22mm 刀具

■ SLB01 - G

订货号	目录编号
1858587	SLB01 - G

■ 包装信息

订货号	目录编号	每箱装件数	每箱重量 (大约)		每托盘数量	托盘内总箱重 (含产品)	
			公斤	磅		公斤	磅
1858587	SLB01 - G	20	12.70	28	1000	635	1400

尺寸单位为 (毫米) 和英寸。

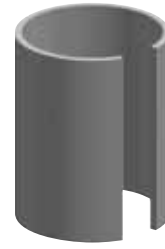
22mm 刀具

■ LR87D SP 卡环



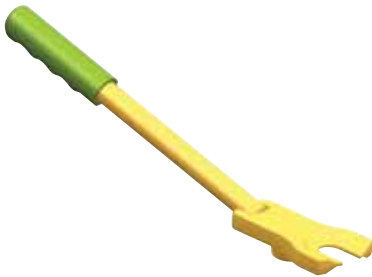
订货号	目录编号
3518626	LR87D SP RETAINER

■ LR87 卡环



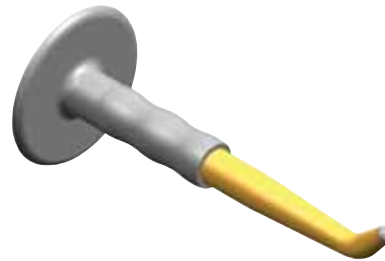
订货号	目录编号
1011935	LR87 RETAINER

■ C123/U50 铣刀钳



订货号	目录编号
1012016	C123/U50 HAMMER PULLER

■ KHP2 KMTL 冲头



订货号	目录编号
1012247	KHP2 KMTL PUNCH

■ SLR 定位环



订货号	目录编号
1817888	SLR RETAINING RING

■ C21R 拆卸工具 (带手柄)



订货号	目录编号
1012348	C21R REMOVER TOOL W/ GRIP







## 20mm 刀具

桩基钻孔刀具配件：捞沙斗和筒钻

无论是切削混凝土材料，还是切削硬岩材料，在每次破岩钻孔应用中，您都希望自己的刀具实现最大的生产率。肯纳金属提供各种类型切削刀具，可与您的破岩切削设备完美配合。我们的切削刀具可为您实现最大的投资效益，在年复一年的工作中实现最高的工作效率和生产率。



捞沙斗



筒钻



## 截齿

我们的 RL09、RL10 和 RS17 型截齿有以下特点:

- 两种不同类型的硬质合金截齿，更好的切割性能，更高的抗冲击强度，适用于软材料和硬材料的切削应用。



圆顶型截齿



柱型截齿



NB型截齿



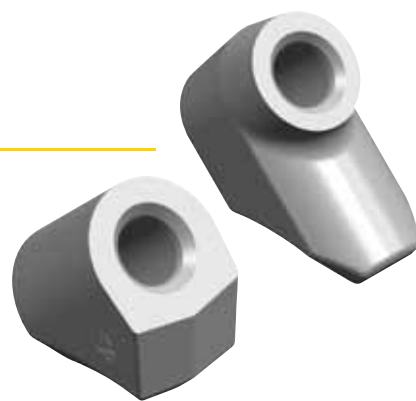
- 超宽肩部具有卓越的刀座面保护性能。
- 拆卸槽设计便于截齿的拆卸。

- 凸点式卡环装置可提高刀座的夹持性能。

## 截齿座

我们的刀座产品特别适合苛刻条件下的桩基钻孔应用，具有以下特点:

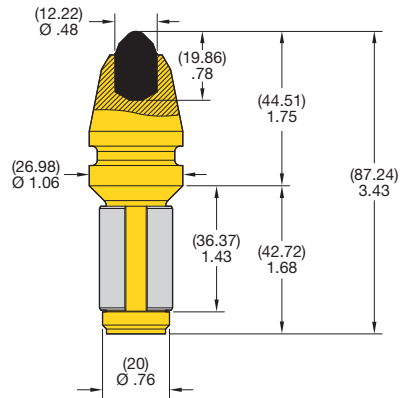
- 增加高度，为外部安装刀具提供更多空间。
- 面积更大，提高焊接强度和稳定性。





RL07

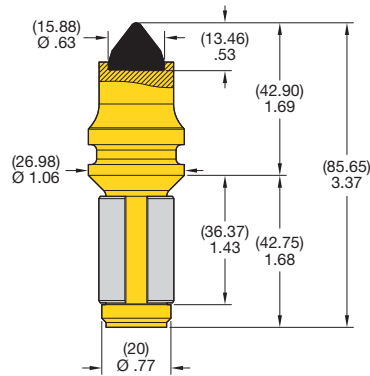
20mm 刀具



订货号	目录编号	截齿座	卡环
1010782	RL07	C3RB	LR76 RETAINER

注: 截齿产品包括卡环。  
截齿座及卡环配件将单独销售。

RL08



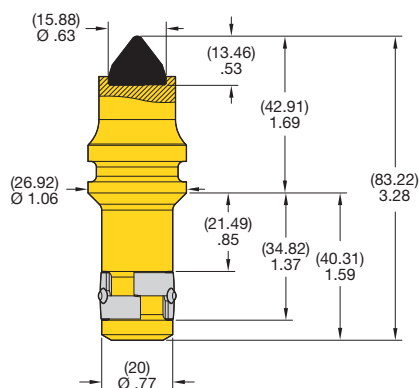
订货号	目录编号	截齿座	卡环
1010767	RL08	C3RB	LR76 RETAINER

注: 截齿产品包括卡环。  
截齿座及卡环配件将单独销售。

包装信息

订货号	目录编号	每箱装件数	每箱重量 (大约)		每托盘数量	托盘内总箱重 (含产品)	
			公斤	磅		公斤	磅
1010782	RL07	70	17.1	37.8	3500	857.3	1890
1010767	RL08	75	16.3	36.0	3750	816.5	1800

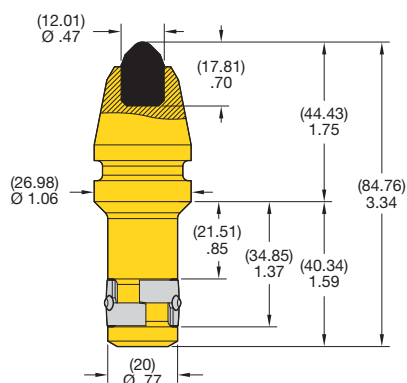
尺寸单位为 (毫米) 和英寸。



■ RL09

订货号	目录编号	截齿座	卡环
1010770	RL09	C10FD	C10 RETAINER

注: 截齿产品包括卡环。  
截齿座及卡环配件将单独销售。



■ RL10

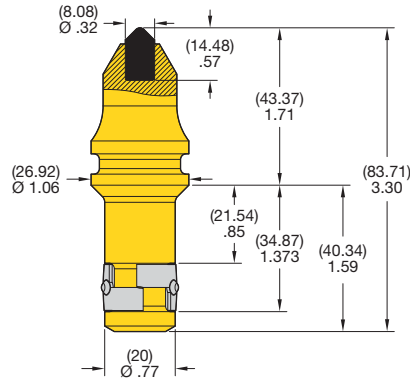
订货号	目录编号	截齿座	卡环
1010784	RL10	C10FD	C10 RETAINER

注: 截齿产品包括卡环。  
截齿座及卡环配件将单独销售。

■ 包装信息

订货号	目录编号	每箱装件数	每箱重量 (大约)		每托盘数量	托盘内总箱重 (含产品)	
			公斤	磅		公斤	磅
1010770	RL09	75	15.6	34.5	3750	782.4	1725
1010784	RL10	75	17.3	38.3	3750	867.5	1913

尺寸单位为 (毫米) 和英寸。



RL11

20mm 刀具

订货号	目录编号	截齿座	卡环
1010772	RL11	C10FD	C10 RETAINER

注：截齿产品包括卡环。  
截齿座及卡环配件将单独销售。

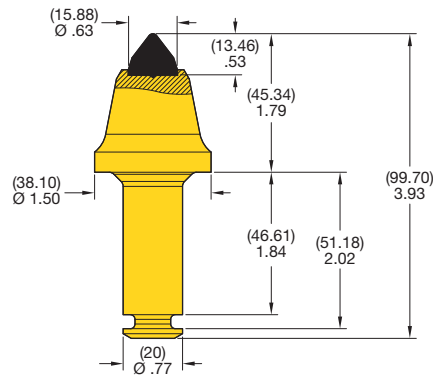
包装信息

订货号	目录编号	每箱装件数	每箱重量 (大约)		每托盘数量	托盘内总箱重 (含产品)	
			公斤	磅		公斤	磅
1010772	RL11	75	15.0	33.0	3750	748.4	1650

尺寸单位为 (毫米) 和英寸。







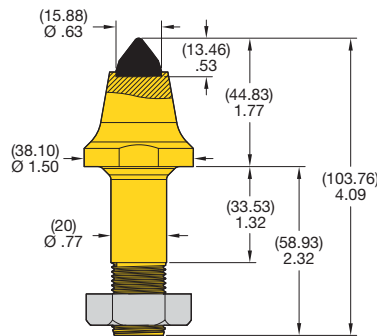
■ C3R

订货号	目录编号	截齿座	卡环
1010910	C3R	C3RB	C3R Retainer

注意: 截齿产品包括卡环。  
截齿座及卡环配件将单独销售。



20mm 刀具



■ C 3T

订货号	目录编号	截齿座	卡环
1010734	C 3T	C3RB	3/4 16UNF NUT

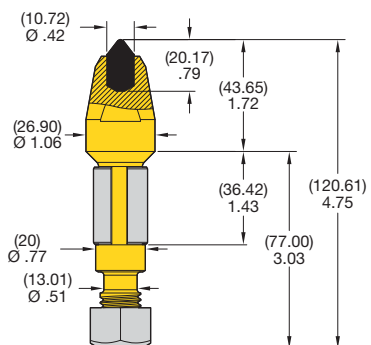
注意: 截齿产品包括卡环。  
截齿座及卡环配件将单独销售。



■ 包装信息

订货号	目录编号	每箱装件数	每箱重量 (大约)		每托盘数量	托盘内总箱重 (含产品)	
			公斤	磅		公斤	磅
1010910	C3R	40	13.4	29.6	2000	671.3	1480
1010734	C 3T	30	10.5	23.1	1500	523.9	1155

尺寸单位为 (毫米) 和英寸。



■ C1LRT

20mm 刀具

订货号	目录编号	截齿座	卡环
1010978	C1LRT	C3RB	LR76 RETAINER

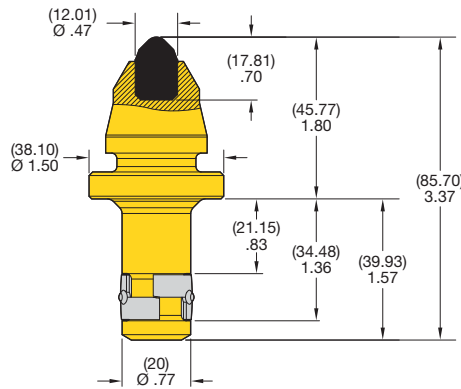
注意: 截齿产品包括卡环。  
截齿座及卡环配件将单独销售。

■ 包装信息

订货号	目录编号	每箱装件数	每箱重量 (大约)		每托盘数量	托盘内总箱重 (含产品)	
			公斤	磅		公斤	磅
1010978	C1LRT	40	12.3	27.2	2000	616.9	1360

尺寸单位为 (毫米) 和英寸。

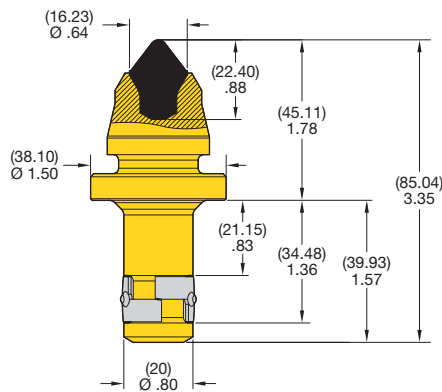




■ RS16

订货号	目录编号	截齿座	卡环
1156102	RS16	C10FD	C10 RETAINER

注意: 截齿产品包括卡环。  
截齿座及卡环配件将单独销售。



■ RS17

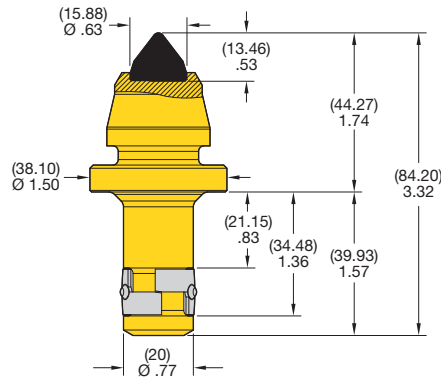
订货号	目录编号	截齿座	卡环
1156107	RS17	C10FD	C10 RETAINER

注意: 截齿产品包括卡环。  
截齿座及卡环配件将单独销售。

■ 包装信息

订货号	目录编号	每箱装件数	每箱重量 (大约)		每托盘数量	托盘内总箱重 (含产品)	
			公斤	磅		公斤	磅
1156102	RS16	70	19.7	43.4	2800	787.4	1815
1156107	RS17	50	14.1	31.0	2000	562.5	1240

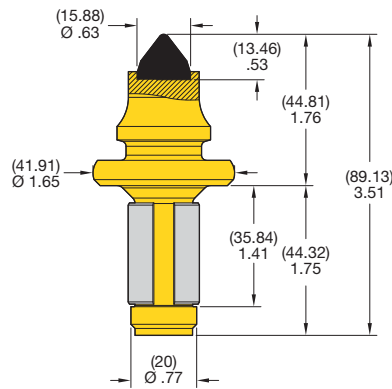
尺寸单位为 (毫米) 和英寸。



■ RS18

订货号	目录编号	截齿座	卡环
1107032	RS18	C10FD	C10 RETAINER

注: 截齿产品包括卡环。  
截齿座及卡环配件将单独销售。



■ RS20

订货号	目录编号	截齿座	卡环
1010974	RS20	C3RB	LR76 RETAINER

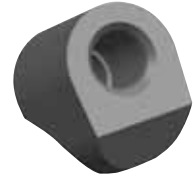
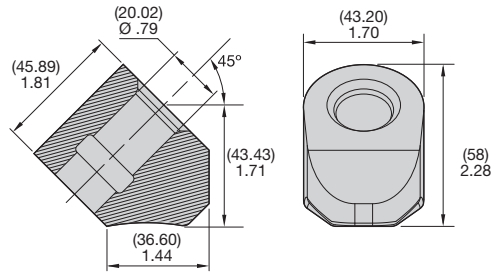
注: 截齿产品包括卡环。  
截齿座及卡环配件将单独销售。

■ 包装信息

订货号	目录编号	每箱装件数	每箱重量 (大约)		每托盘数量	托盘内总箱重 (含产品)	
			公斤	磅		公斤	磅
1107032	RS18	70	19.1	42.0	2800	762.0	1750
1010974	RS20	70	19.4	42.7	2800	774.7	1780

尺寸单位为 (毫米) 和英寸。





最新产品!

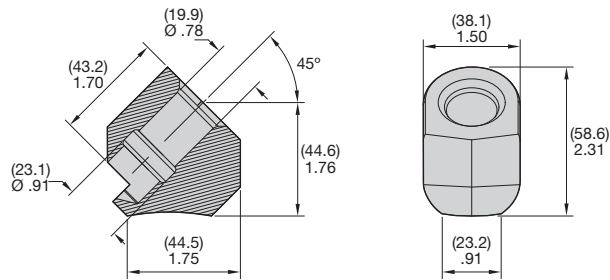
■ C10FD 截齿座

订货号	目录编号
6012115	C10FD BLOCK

注: 截齿产品包括卡环。  
截齿座及卡环配件将单独销售。



20mm 刀具



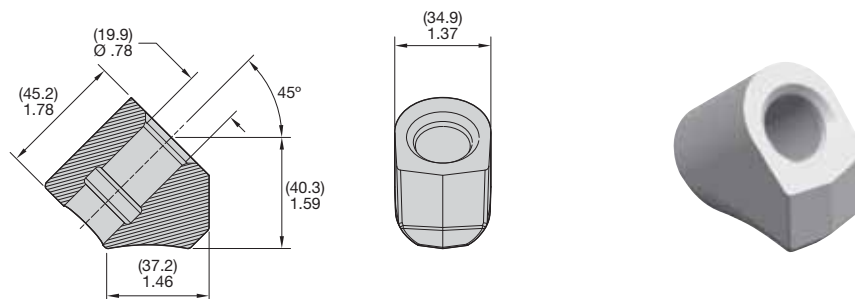
■ C10H

订货号	目录编号
1012280	C10H

■ 包装信息

订货号	目录编号	每箱装件数	每箱重量 (大约)		每托盘数量	托盘内总箱重 (含产品)	
			公斤	磅		公斤	磅
6012115	C10FD BLOCK	25	13.0	28.8	1250	652.0	1438
1012280	C10H	35	15.6	34.3	1750	777.9	1715

尺寸单位为 (毫米) 和英寸。

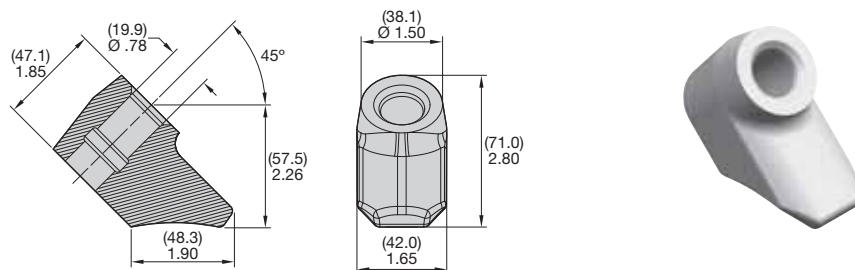


■ C10 截齿座

订货号	目录编号
1012278	C10 BLOCK

注: 截齿产品包括卡环。  
截齿座及卡环配件将单独销售。

20mm 刀具



■ C3RB 截齿座

订货号	目录编号
1886760	C3RB BLOCK

注: 截齿产品包括卡环。  
截齿座及卡环配件将单独销售。

■ 包装信息

订货号	目录编号	每箱装件数	每箱重量 (大约)		每托盘数量	托盘内总箱重 (含产品)	
			公斤	磅		公斤	磅
1012278	C10 BLOCK	35	12.9	28.4	1750	643.0	1417
1886760	C3RB BLOCK	20	13.4	29.6	1000	671.8	1550

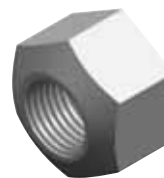
尺寸单位为 (毫米) 和英寸。

■ 3/4 16UNF 螺母



订货号	目录编号
1011884	3/4 16UNF NUT

■ M16 X 2 自锁紧螺母



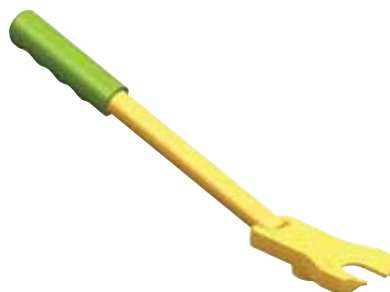
订货号	目录编号
1080452	M16 X 2 STOVER LOCK NUT

■ C10 卡环



订货号	目录编号
1011965	C10 RETAINER

■ C123/U50 卸刀钳



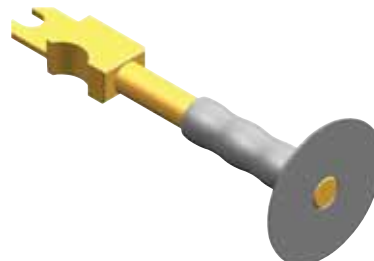
订货号	目录编号
1012016	C123/U50 HAMMER PULLER

■ C3R 卡环



订货号	目录编号
1012120	C3R RETAINER

■ C21R 拆卸工具 (带手柄)



订货号	目录编号
1012348	C21R REMOVER TOOL W/ GRIP

■ LR76 卡环



订货号	目录编号
1011942	LR76 RETAINER



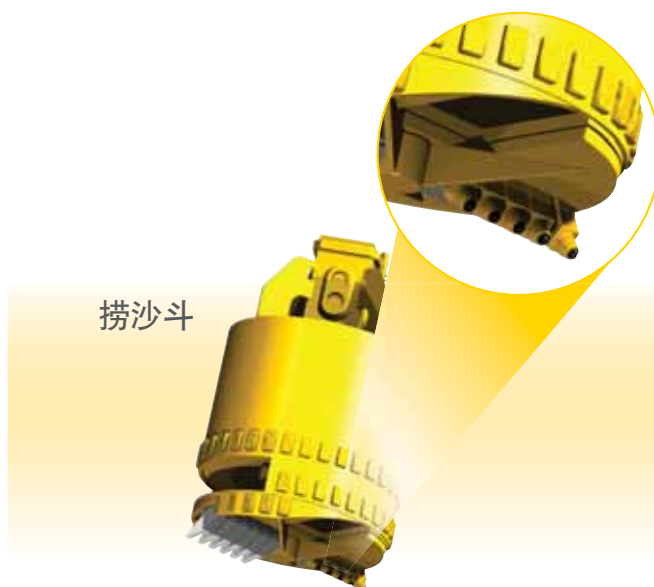
20mm 刀具



## 19mm 刀具

### 桩基钻孔刀具配件： 钻斗和破岩装置

在各种桩基钻孔施工中，您希望自己的刀具产品实现最大的工作效率。肯纳金属提供各种类型的切削刀具，可与您的破岩切削设备完美配合。我们的切削刀具可为您实现最大的投资效益，在年复一年的工作中实现最高的工作效率和生产率。





## 截齿

我们的 **C21F** 和 **C21FHD** 型号截齿有以下特点:

- 两种不同类型的硬质合金截齿，更好的掘进性能，更高的抗冲击强度，适用于软材料和硬材料的切削应用。



NB 型截齿



柱型截齿



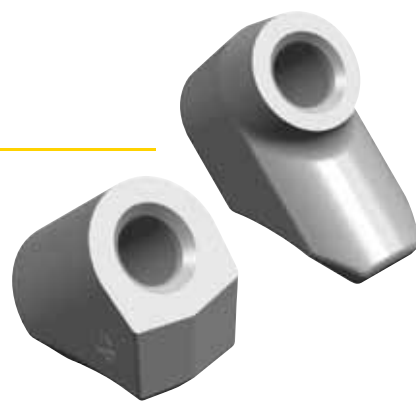
- 超宽肩部具有卓越的刀座面保护性能。
- 拆卸槽设计便于截齿的拆卸。

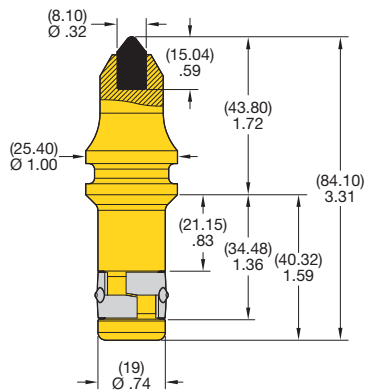
- 凸点式卡环装置可提高刀座的夹持性能。

## 截齿座

我们的刀座产品特别适合苛刻条件下的桩基钻孔应用，具有以下特点:

- 增加高度，为外部安装刀具提供更多空间。
- 面积更大，提高焊接强度和稳定性。





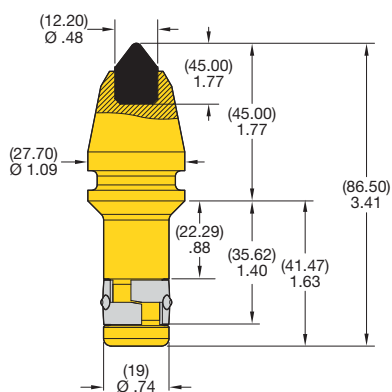
■ C21



订货号	目录编号	截齿座	卡环
1010748	C21	C20/U43NS	U43K

注: 截齿产品包括卡环。  
截齿座及卡环配件将单独销售。

19mm 刀具



■ C21HD



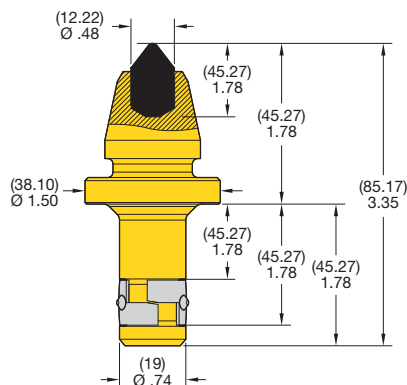
订货号	目录编号	截齿座	卡环
1010789	C21HD	C20/U43NS	U43K

注: 截齿产品包括卡环。  
截齿座及卡环配件将单独销售。

■ 包装信息

订货号	目录编号	每箱装件数	每箱重量 (大约)		每托盘数量	托盘内总箱重 (含产品)	
			公斤	磅		公斤	磅
1010748	C21	75	13.6	30.0	3750	680.4	1500
1010789	C21HD	75	17.0	37.5	3750	850.5	1945

尺寸单位为 (毫米) 和英寸。



■ C21F HD

订货号	目录编号	截齿座	卡环
5169340	C21F HD	C20/U43NS	U43K

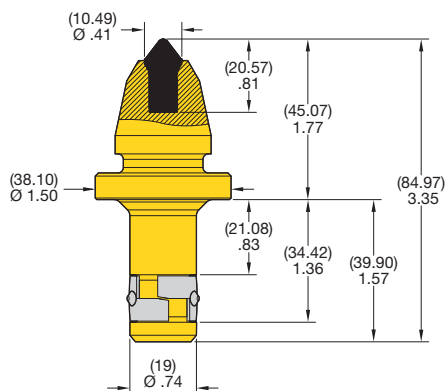
注意: 截齿产品包括卡环。  
截齿座及卡环配件将单独销售。

■ 包装信息

订货号	目录编号	每箱装件数	每箱重量 (大约)		每托盘数量	托盘内总箱重 (含产品)	
			公斤	磅		公斤	磅
5169340	C21F HD	50	13.2	29.0	2500	657.7	1520

尺寸单位为 (毫米) 和英寸。





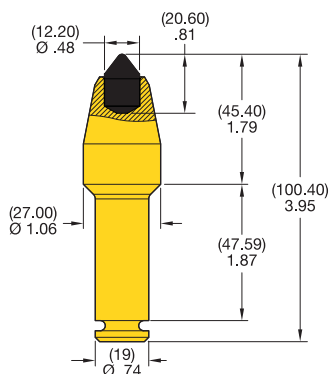
■ C21F 11NB



订货号	目录编号	截齿座	卡环
1253937	C21F 11NB	C20/U43NS	U43K

注意: 截齿产品包括卡环。  
截齿座及卡环配件将单独销售。

19mm 刀具



■ C21RHD



订货号	目录编号	截齿座	卡环
1010804	C21RHD	C20/U43NS	C21R RETAINER

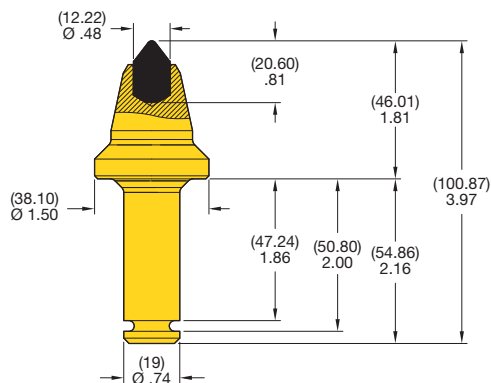
注意: 截齿产品包括卡环。  
截齿座及卡环配件将单独销售。

■ 包装信息

订货号	目录编号	每箱装件数	每箱重量 (大约)		每托盘数量	托盘内总箱重 (含产品)	
			公斤	磅		公斤	磅
1253937	C21F 11NB	50	12.7	28.0	2500	635.0	1470
1010804	C21RHD	60	16.1	35.4	3000	802.9	1850

尺寸单位为 (毫米) 和英寸。



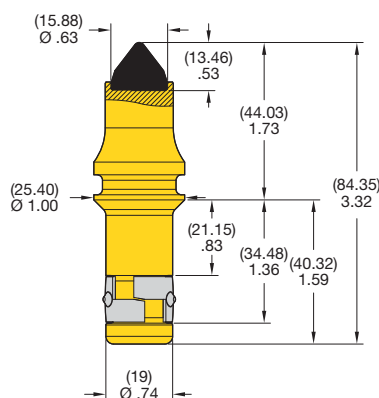


■ C21RFHD

订货号	目录编号	截齿座	卡环
1780648	C21RFHD	C20/U43NS	C21R RETAINER

注意: 截齿产品包括卡环。  
截齿座及卡环配件将单独销售。

19mm 刀具



■ C23

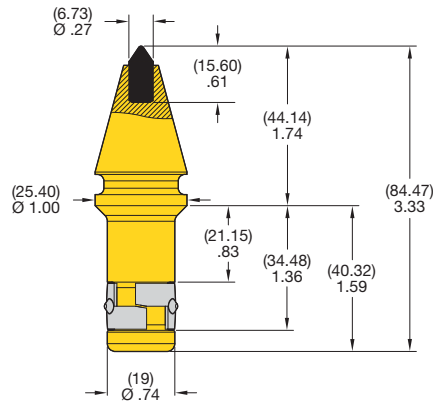
订货号	目录编号	截齿座	卡环
1010758	C23	C20/U43NS	U43K

注: 截齿产品包括卡环。  
截齿座及卡环配件将单独销售。

■ 包装信息

订货号	目录编号	每箱装件数	每箱重量 (大约)		每托盘数量	托盘内总箱重 (含产品)	
			公斤	磅		公斤	磅
1780648	C21RFHD	50	16.1	35.5	2500	805.1	1775
1010758	C23	75	15.0	33.0	3750	748.4	1845

尺寸单位为 (毫米) 和英寸。



■ C24

订货号	目录编号	截齿座	卡环
1010302	C24	C20/U43NS	U43K

注：截齿产品包括卡环。  
截齿座及卡环配件将单独销售。

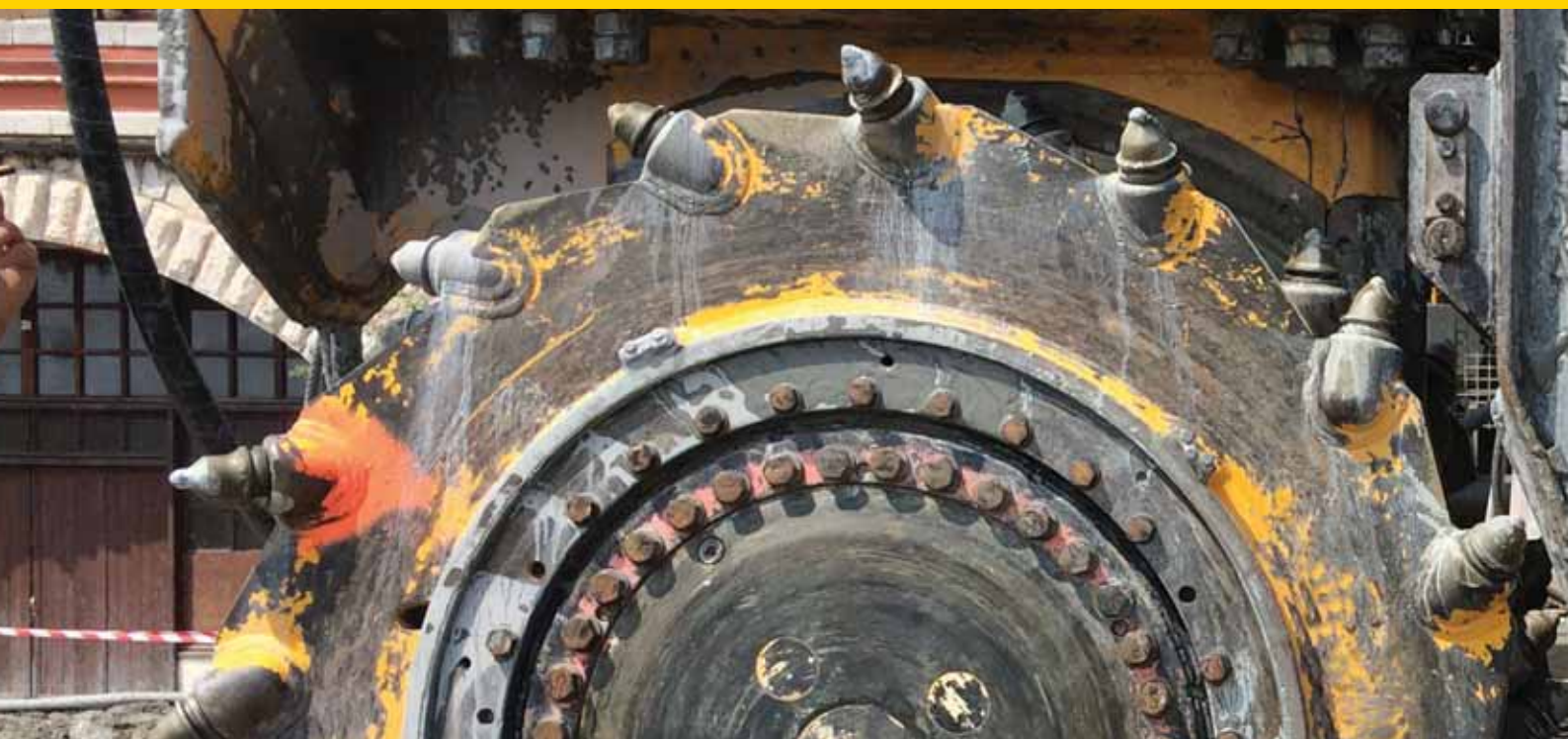
■ 包装信息

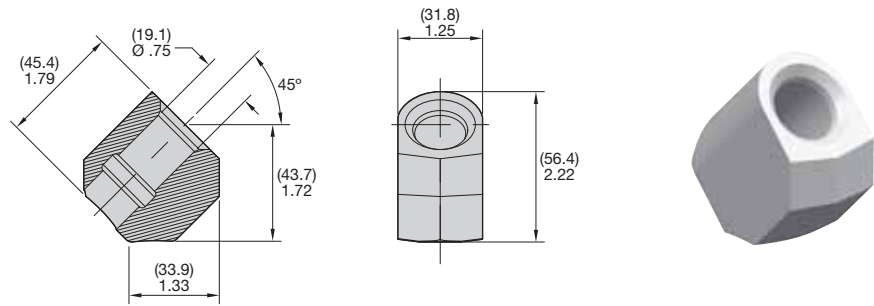
订货号	目录编号	每箱装件数	每箱重量 (大约)		每托盘数量	托盘内总箱重 (含产品)	
			公斤	磅		公斤	磅
1010302	C24	75	13.3	29.3	3750	663.4	1463

尺寸单位为 (毫米) 和英寸。



19mm 刀具





■ C20

订货号	目录编号
1012273	C20



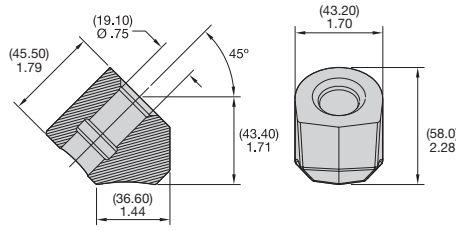
19mm 刀具

■ 包装信息

订货号	目录编号	每箱装件数	每箱重量 (大约)		每托盘数量	托盘内总箱重 (含产品)	
			公斤	磅		公斤	磅
1012273	C20	40	12.9	28.4	2000	644.1	1420

尺寸单位为 (毫米) 和英寸。





最新产品!

■ C20FD

订货号	目录编号
6012114	C20FD BLOCK

19mm 刀具

■ 包装信息

订货号	目录编号	每箱装件数	每箱重量 (大约)		每托盘数量	托盘内总箱重 (含产品)	
			公斤	磅		公斤	磅
6012114	C20FD BLOCK	25	13.4	29.5	1250	669.0	1475

尺寸单位为 (毫米) 和英寸。



■ U43K



订货号	目录编号
1011978	U43K

■ C20/U43HP 截齿头卸刀钳



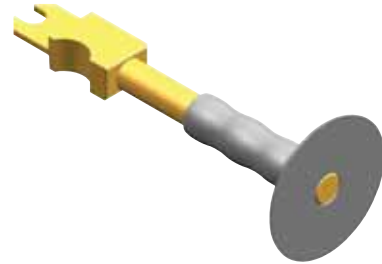
订货号	目录编号
1011984	C20/U43HP BIT PULLER ASSEM

■ C21R 卡环



订货号	目录编号
1011961	C21R RETAINER

■ C21R 拆卸工具 (带手柄)



订货号	目录编号
1012348	C21R REMOVER TOOL W/ GRIP



19mm 刀具

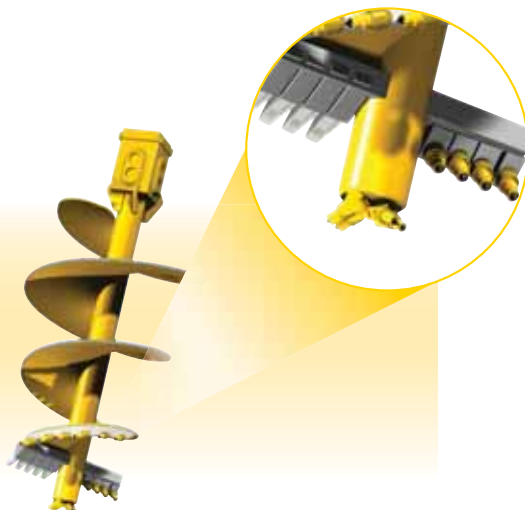


# 11mm-14mm 刀具

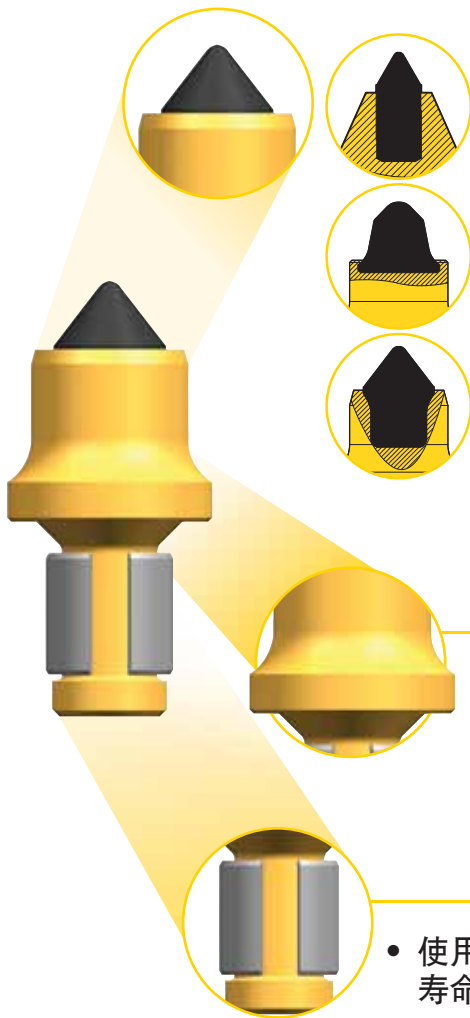
## 桩基钻孔刀具配件： 螺旋钻引导齿

为了提高桩基钻孔应用的成本优势，在开始施工初期就应确保设备的精确性。性能可靠的引导钻在桩基钻孔应用中起着重要的作用。我们最新推出的 CM Mini 系列产品采用多种型号的小直径截齿座和截齿头，有 NB 型、柱型和帽型截齿，可满足多种施工条件以及装配要求。

螺旋钻



## 截齿



### 14mm (CM 系列) 产品

CM Mini 系列产品采用多种小直径硬质合金截齿，可满足用户的不同应用需求。

- 柱型截齿在刀体部分和硬质合金部分整体固定，确保韧性的最大化。
- 帽型截齿用于高磨损应用，工作端为硬质合金部分，不固定在刀体内部。
- NB 型截齿可用于磨损性工况，就像一个帽性合金同时又具备柱型截齿的外部支承结构。帽性合金在使用寿命即将结束时，其圆顶部位会变钝，NB 型截齿与此不同，在磨耗过程中会保持锋利的廓形，在岩石、沥青，以及磨损性材料加工中具有极佳的优势。

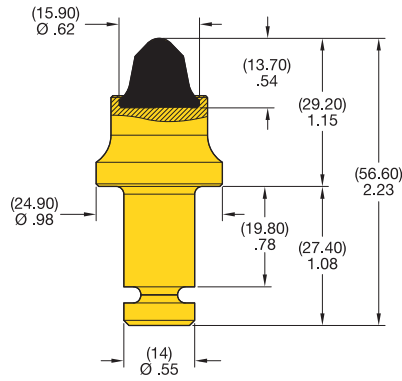
- 宽型肩部对截齿座有极好的保护性能。

- 使用便于安装/拆卸的 LR55 齿套卡环产品，可以延长刀座孔的使用寿命。

## 刀座系统

截齿座表面设计适用于重型应用，可改善刀头的旋转性能，大型基座具有更好的稳定性以及焊接强度。



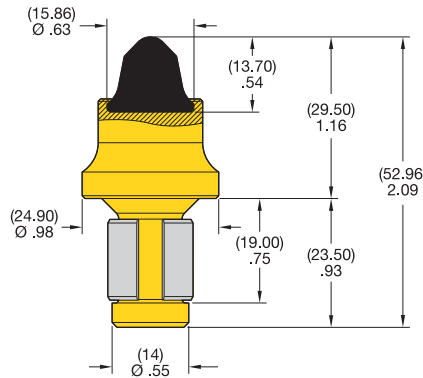


■ CM63

订货号	目录编号	截齿座	卡环
1795208	CM63	-	CM6H RETAINER

注意: 截齿产品包括卡环。  
截齿座及卡环配件将单独销售。

11mm-14mm 刀具



■ CM65

订货号	目录编号	截齿座	卡环
1876905	CM65	CMB6-L	LR55 RETAINER

注意: 截齿产品包括卡环。  
截齿座及卡环配件将单独销售。

■ 包装信息

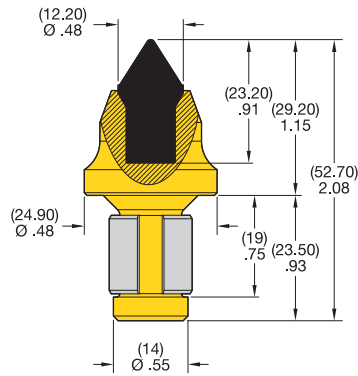
订货号	目录编号	每箱装件数	每箱重量 (大约)		每托盘数量	托盘内总箱重 (含产品)	
			公斤	磅		公斤	磅
1795208	CM63	150	15.0	31.5	7,500	750	1575
1876905	CM65	150	13.5	30.8	7,500	675	1538

尺寸单位为 (毫米) 和英寸。



最新产品!

■ CM71T



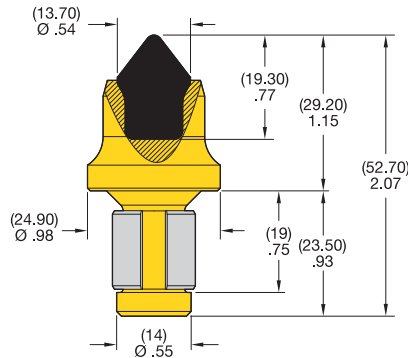
订货号	目录编号	截齿座	卡环
5551671	CM71T	CMB6-L	LR55 RETAINER

注意: 截齿产品包括卡环。  
截齿座及卡环配件将单独销售。

11mm-14mm 刀具

最新产品!

■ CM69T



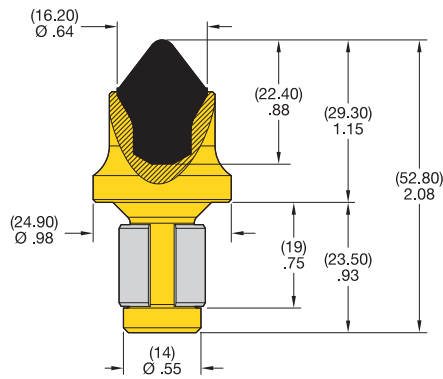
订货号	目录编号	截齿座	卡环
5515288	CM69T	CMB6-L	LR55 RETAINER

注意: 截齿产品包括卡环。  
截齿座及卡环配件将单独销售。

■ 包装信息

订货号	目录编号	每箱装件数	每箱重量 (大约)		每托盘数量	托盘内总箱重 (含产品)	
			公斤	磅		公斤	磅
5551671	CM71T	150	13.5	30.0	7,500	675	1500
5515288	CM69T	150	13.5	28.5	7,500	675	1425

尺寸单位为 (毫米) 和英寸。



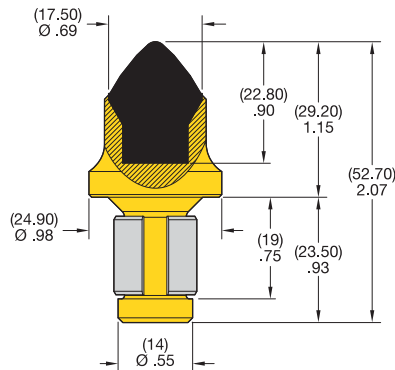
最新产品!

■ CM70T

订货号	目录编号	截齿座	卡环
5519207	CM70T	CMB6-L	LR55 RETAINER

注意: 截齿产品包括卡环。  
截齿座及卡环配件将单独销售。

11mm-14mm 刀具



最新产品!

■ CM72T

订货号	目录编号	截齿座	卡环
5519208	CM72T	CMB6-L	LR55 RETAINER

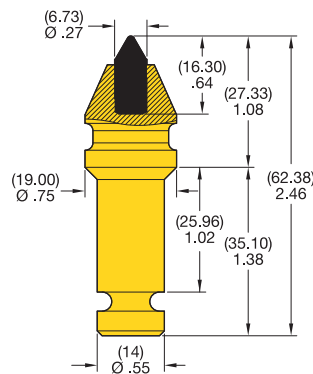
注意: 截齿产品包括卡环。  
截齿座及卡环配件将单独销售。

■ 包装信息

订货号	目录编号	每箱装件数	每箱重量 (大约)		每托盘数量	托盘内总箱重 (含产品)	
			公斤	磅		公斤	磅
5519207	CM70T	150	15.0	21.0	7,500	750	1050
5519208	CM72T	150	15.0	34.5	7,500	750	1725

尺寸单位为 (毫米) 和英寸。

# 水平 定向钻孔刀具



## ■ CM61

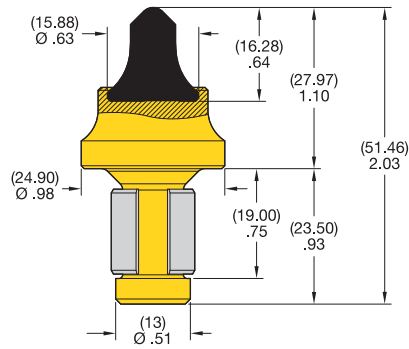
订货号	目录编号	截齿座	卡环
1094015	CM61	—	CM6L RETAINER

注意：截齿产品包括卡环。  
截齿座及卡环配件将单独销售。

## ■ 包装信息

订货号	目录编号	每箱装件数	每箱重量 (大约)		每托盘数量	托盘内总箱重 (含产品)	
			公斤	磅		公斤	磅
1094015	CM61	100	8.0	17.9	5,000	400	895

尺寸单位为 (毫米) 和英寸。



■ CM51

订货号	目录编号	截齿座	卡环
4080539	CM51	CMB5 BLOCK	LR51 RETAINER

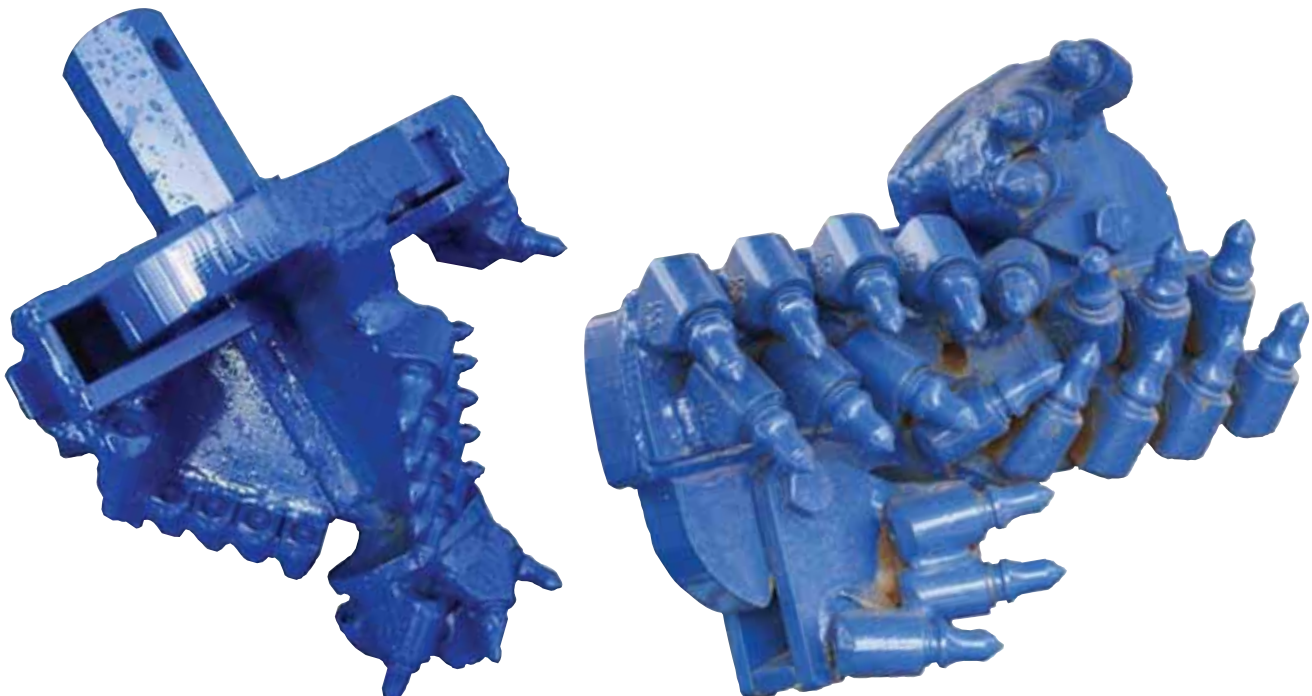
注意：截齿产品包括卡环。  
截齿座及卡环配件将单独销售。

■ 包装信息

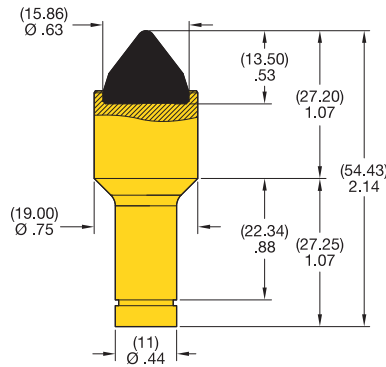
订货号	目录编号	每箱装件数	每箱重量 (大约)		每托盘数量	托盘内总箱重 (含产品)	
			公斤	磅		公斤	磅
4080539	CM51	200	16.0	34.0	10,000	800	1700

尺寸单位为 (毫米) 和英寸。

11mm-14mm 刀具





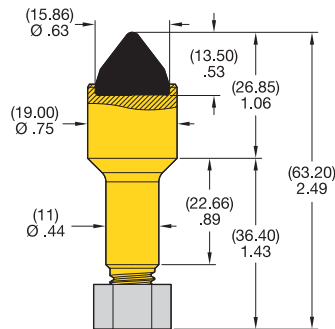


■ CM42

订货号	目录编号	截齿座	卡环
1010778	CM42	CMB4 BLOCK	CM4 RETAINER

注意: 截齿产品包括卡环。  
截齿座及卡环配件将单独销售。

11mm-14mm 刀具



■ CM41

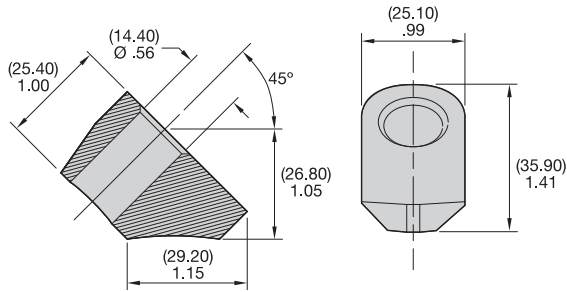
订货号	目录编号	截齿座	卡环
1010827	CM41	CMB4 BLOCK	3/8 16UNC NUT

注意: 截齿产品包括卡环。  
截齿座及卡环配件将单独销售。

■ 包装信息

订货号	目录编号	每箱装件数	每箱重量 (大约)		每托盘数量	托盘内总箱重 (含产品)	
			公斤	磅		公斤	磅
1010778	CM42	200	16.0	34.0	10,000	800	1700
1010827	CM41	200	16.0	34.0	10,000	800	1700

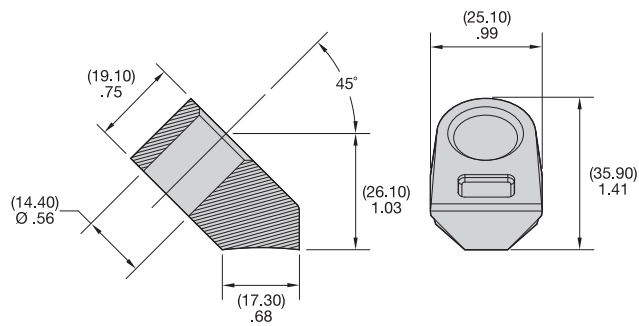
尺寸单位为 (毫米) 和英寸。



■ CMB6-L

订货号	目录编号
1898353	CMB6-L

11mm-14mm 刀具



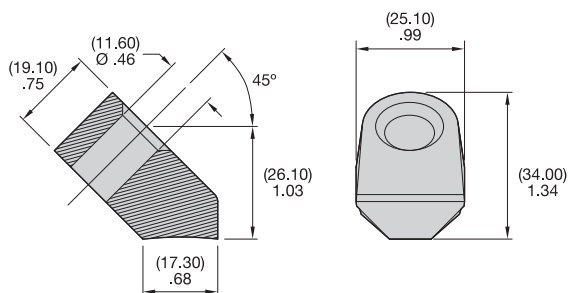
■ CMB6

订货号	目录编号
1321008	CMB6

■ 包装信息

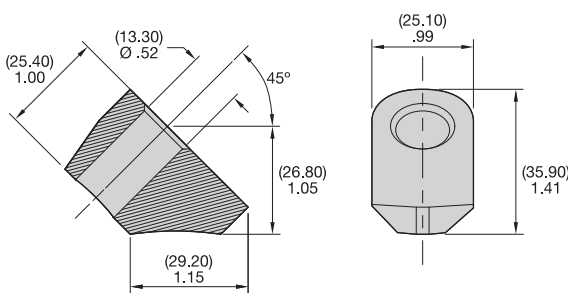
订货号	目录编号	每箱装件数	每箱重量 (大约)		每托盘数量	托盘内总箱重 (含产品)	
			公斤	磅		公斤	磅
1898353	CMB6-L	125	15.9	35.1	6250	795	1755
1321008	CMB6	200	16.3	36	10000	815	1800

尺寸单位为 (毫米) 和英寸。



■ CMB4 截齿座

订货号	目录编号
1012281	CMB4 BLOCK



■ CMB5 截齿座

订货号	目录编号
5031028	CMB5 BLOCK

■ 包装信息

订货号	目录编号	每箱装件数	每箱重量 (大约)		每托盘数量	托盘内总箱重 (含产品)	
			公斤	磅		公斤	磅
1012281	CMB4 BLOCK	200	18.1	40	10000	905	2000
5031028	CMB5 BLOCK	125	16.4	36.3	6250	820	1815

尺寸单位为 (毫米) 和英寸。

11mm-14mm 刀具

■ CM6L 卡环



订货号	目录编号
1595671	CM6L RETAINER

■ CM6H 卡环



订货号	目录编号
1777806	CM6H RETAINER

■ CM4 卡环



订货号	目录编号
1012223	CM4 RETAINER

■ 3/8 16UNC 螺母



订货号	目录编号
1012357	3/8 16UNC NUT

■ LR55 卡环



订货号	目录编号
1890174	LR55 RETAINER

■ LR51 卡环



订货号	目录编号
4080877	LR51 RETAINER

11mm-14mm 刀具









## KF 刀具

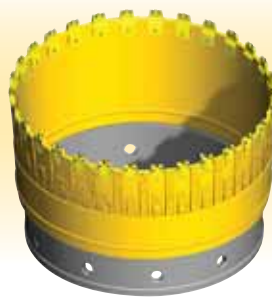
桩基钻孔刀具配件：  
筒钻，钻斗，螺旋钻，连续墙，套管

KF 系列包括多种桩基钻孔产品，有快换式刀具、连续墙，焊接块和板齿，以及扁齿刀具。

螺旋钻



套管



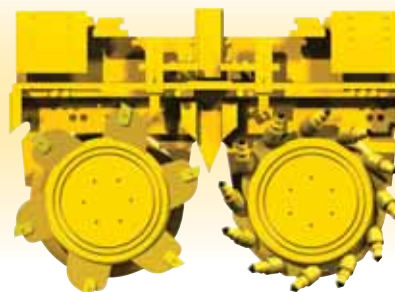
筒钻



捞沙斗

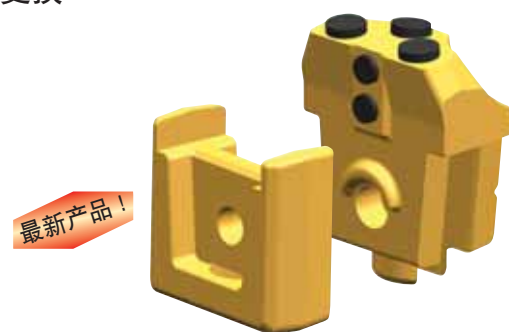


连续墙



## 快换式刀具

- 独特的固定截齿座及可换式刀具设计，可节省更换配件时间。
- 丰富的规格。
- 快换式装置可缩短设备停机时间。
- 可以方便快速地更换刀具。
- 采用最新的锥面结构设计，增加了接触面。
- 防止刀具卡到刀座内。



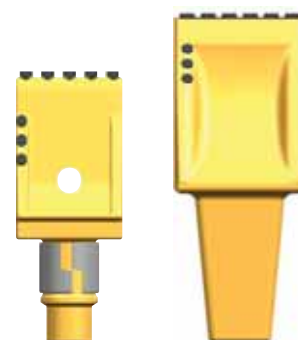
## 连续墙刀具

- 可以方便快速地更换刀具。
- 在苛刻条件的施工中实现最佳的性能。

## 扁齿

- 应用范围广泛，适合软质到中等硬度材料的桩基钻孔施工要求。
- 极好的多功能性。

最新产品!



最新产品!



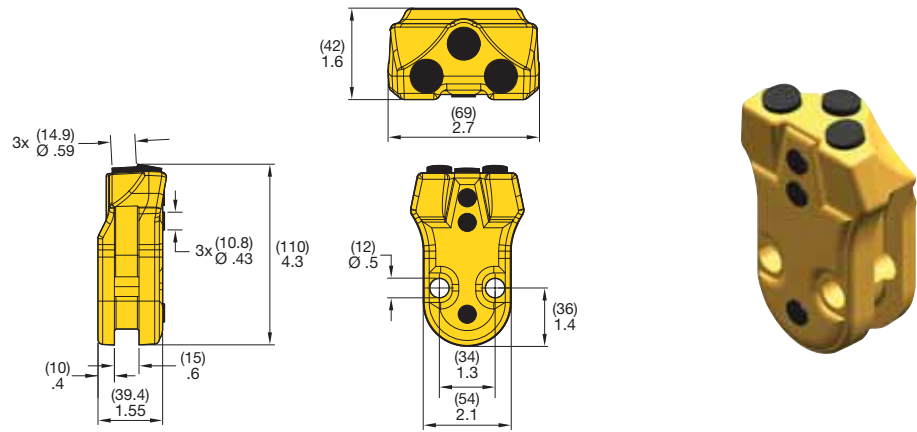
## 焊接块

- 焊接处理，可应对超重工作负荷。
- 极佳的耐用性和耐磨性。
- 刀具产品可按照您的应用需求定制。

## 焊接刀齿、合金齿，以及其他产品

- 肯纳金属公司提供类型齐全的焊接刀具产品，以及其他刀具产品。
- 刀具产品可按照您的应用需求定制。





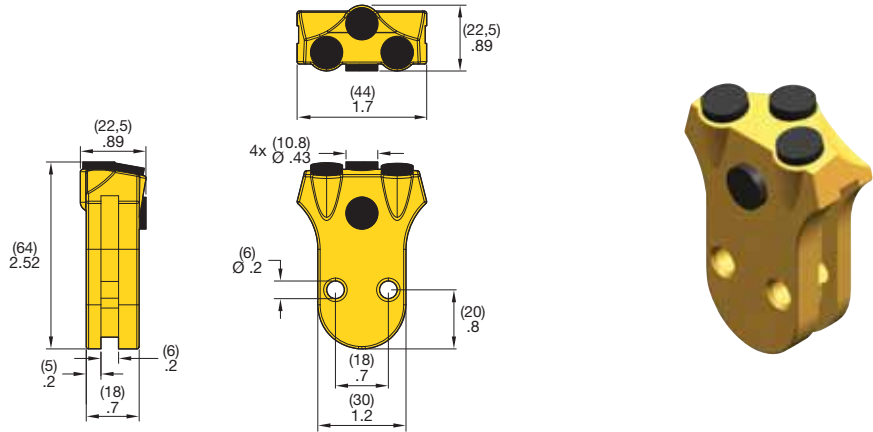
■ KFQ39H-6

订货号	目录编号
6000942	KFQ39H-6

注：刀具产品包括销轴。  
不适用于德国地区。



KF 刀具



■ KFQ49-4

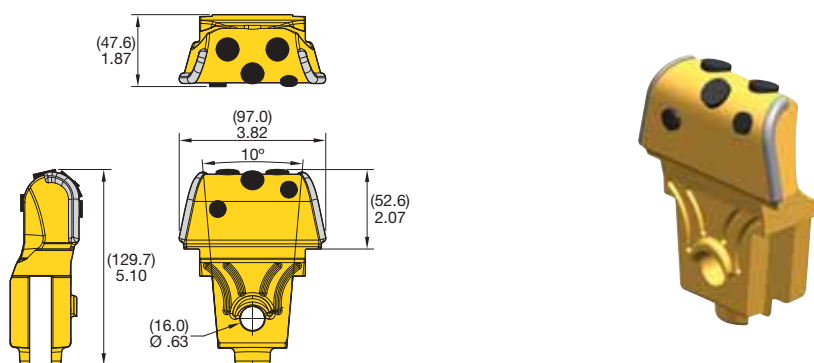
订货号	目录编号
6030833	KFQ49-4

注：刀具产品包括销轴。

■ 包装信息

订货号	目录编号	每箱装件数	每箱重量 (大约)		每托盘数量	托盘内总箱重 (含产品)	
			公斤	磅		公斤	磅
6000942	KFQ39H-6	10	13.5	29.8	500	675	1488
6030833	KFQ49-4	30	8.1	17.8	1500	405	892

尺寸单位为 (毫米) 和英寸。



■ KFQC40-6

订货号	目录编号
5379512	KFQC40-6

注：刀具产品包括销轴。

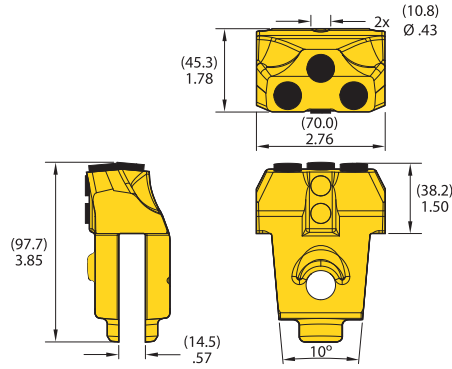
■ 包装信息

订货号	目录编号	每箱装件数	每箱重量 (大约)		每托盘数量	托盘内总箱重 (含产品)	
			公斤	磅		公斤	磅
5379512	KFQC40-6	5	8.9	19.6	180	331.5	800

尺寸单位为(毫米)和英寸。







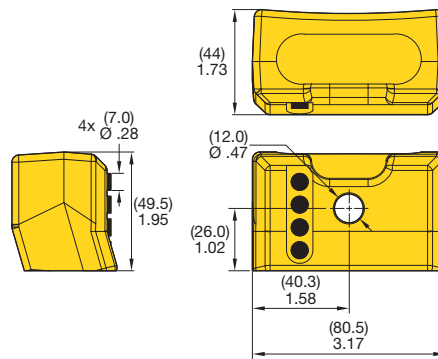
■ KFQC46-5

订货号	目录编号
5379515	KFQC46-5

注：刀具产品包括销轴。



KF 刀具



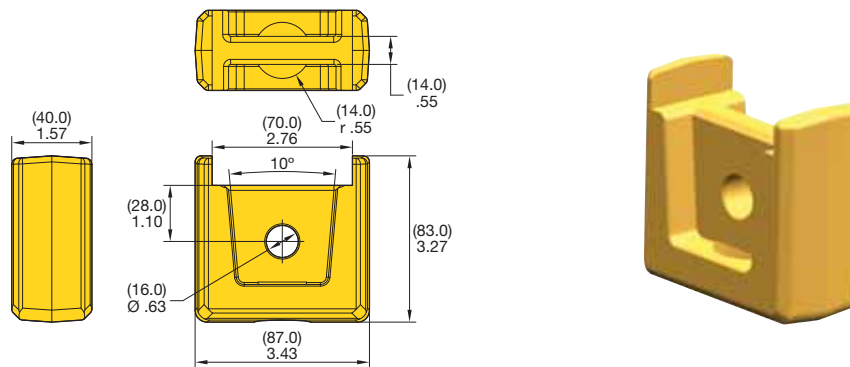
■ KFQRH46

订货号	目录编号
6119251	KFQRH46

■ 包装信息

订货号	目录编号	每箱装件数	每箱重量 (大约)		每托盘数量	托盘内总箱重 (含产品)	
			公斤	磅		公斤	磅
5379515	KFQC46-5	10	10.9	24.0	360	418.0	985
6119251	KFQRH46	10	6.7	14.7	360	241.2	529

尺寸单位为 (毫米) 和英寸。



■ KFQHC40

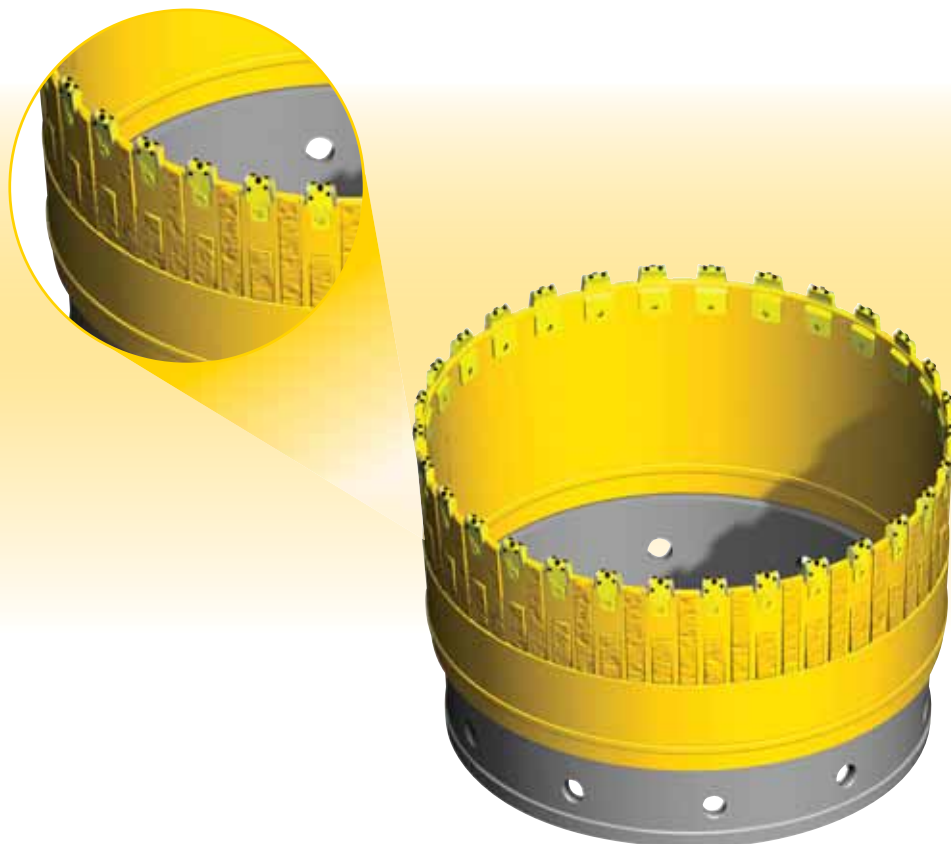
订货号	目录编号
5379510	KFQHC40

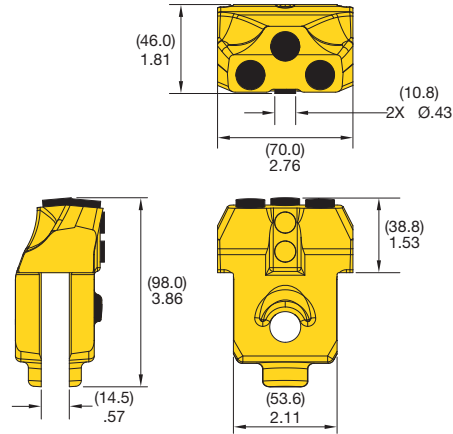
■ 包装信息

订货号	目录编号	每箱装件数	每箱重量 (大约)		每托盘数量	托盘内总箱重 (含产品)	
			公斤	磅		公斤	磅
5379510	KFQHC40	10	12	26.4	360	462.6	1020

尺寸单位为(毫米)和英寸。

# 套管

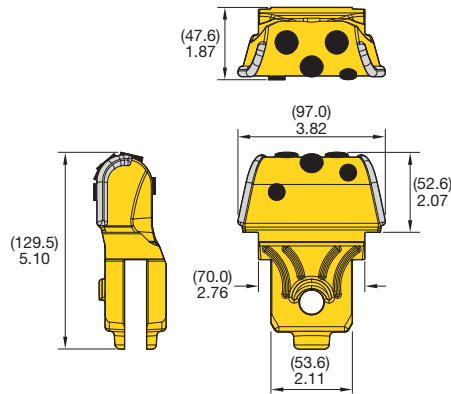




■ KFQ46-5

订货号	目录编号
5379511	KFQ46-5

注：刀具产品包括销轴。



■ KFQ40-6

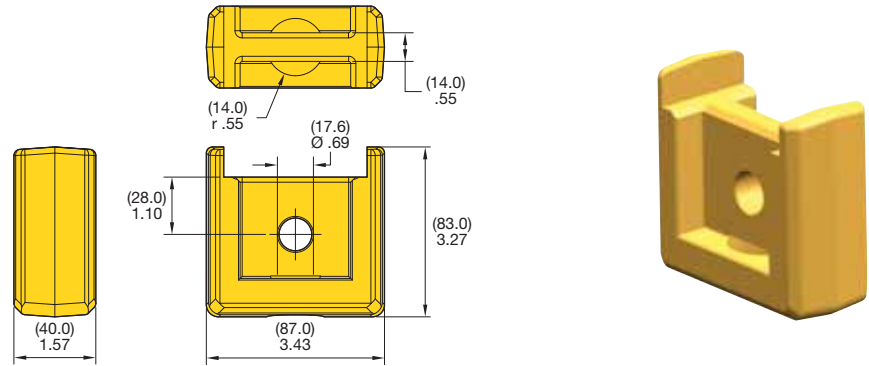
订货号	目录编号
5379514	KFQ40-6

注：刀具产品包括销轴。

■ 包装信息

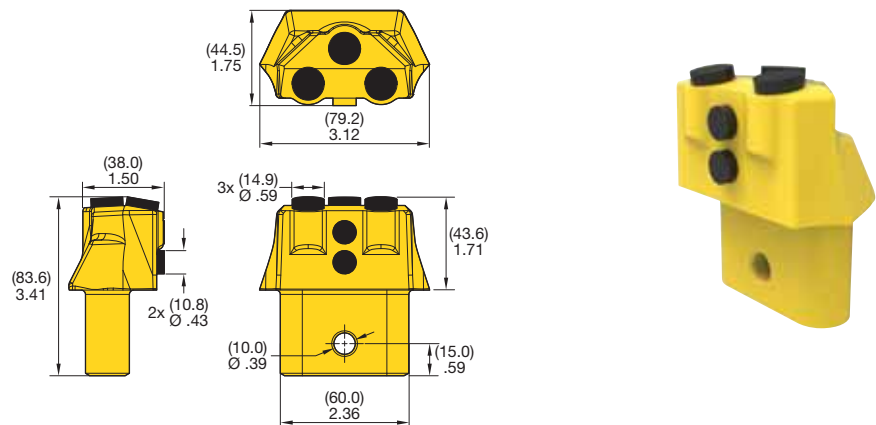
订货号	目录编号	每箱装件数	每箱重量 (大约)		每托盘数量	托盘内总箱重 (含产品)	
			公斤	磅		公斤	磅
5379511	KFQ46-5	10	11.3	24.9	360	419.7	995
5379514	KFQ40-6	5	9	19.8	180	330.7	800

尺寸单位为 (毫米) 和英寸。



■ KFQH40

订货号	目录编号
5379399	KFQH40



■ KFQR46-5

订货号	目录编号
6119230	KFQR46-5

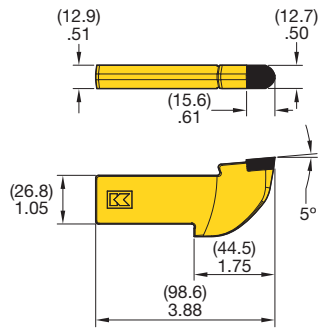
注：刀具产品包括销轴。

■ 包装信息

订货号	目录编号	每箱装件数	每箱重量 (大约)		每托盘数量	托盘内总箱重 (含产品)	
			公斤	磅		公斤	磅
5379399	KFQH40	10	11.2	24.7	360	440	970
6119230	KFQR46-5	10	10.7	23.5	360	385.2	846

尺寸单位为(毫米)和英寸。

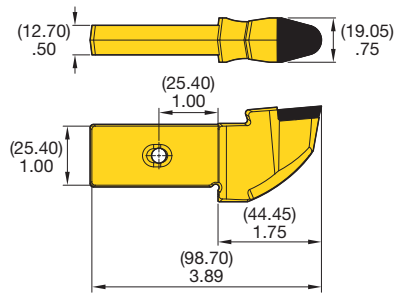




■ U7L/CU7L

订货号	目录编号
1011181	U7L/CU7L

KF 刀具



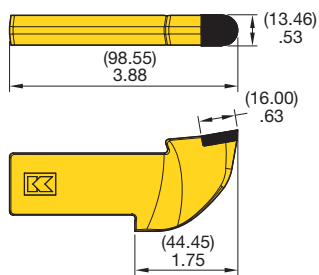
■ CJ2 FT

订货号	目录编号
1011207	CJ2 FT

■ 包装信息

订货号	目录编号	每箱装件数	每箱重量 (大约)		每托盘数量	托盘内总箱重 (含产品)	
			公斤	磅		公斤	磅
1011181	U7L/CU7L	50	12.97	28.60	—	—	—
1011207	CJ2 FT	50	14.85	32.75	—	—	—

尺寸单位为 (毫米) 和英寸。

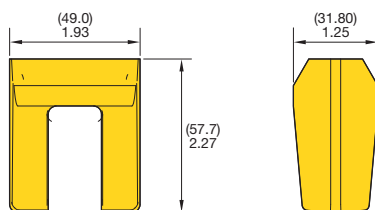

**■ CU7/U7**

订货号	目录编号
1011213	CU7/U7

**■ 包装信息**

订货号	目录编号	每箱装件数	每箱重量 (大约)		每托盘数量	托盘内总箱重 (含产品)	
			公斤	磅		公斤	磅
1011213	CU7/U7	50	12.84	28.30	2500	641.83	1415

尺寸单位为 (毫米) 和英寸。

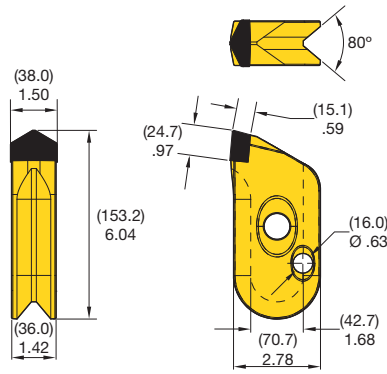
**KF 截齿座**

**■ CJ2 H**

订货号	目录编号
1012369	CJ2 H

**■ 包装信息**

订货号	目录编号	每箱装件数	每箱重量 (大约)		每托盘数量	托盘内总箱重 (含产品)	
			公斤	磅		公斤	磅
1012369	CJ2 H	30	9.93	21.9	1500	496.6	1095

尺寸单位为 (毫米) 和英寸。

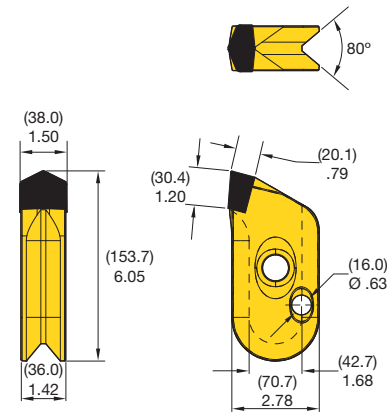


■ KFW38M

订货号	目录编号
5379519	KFW38M



KF 刀具



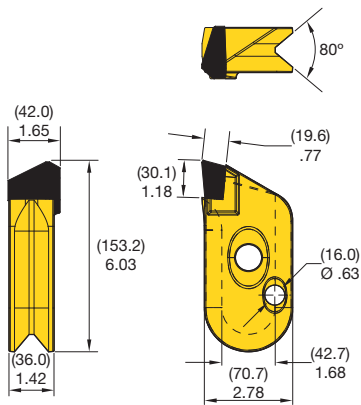
■ KFW38

订货号	目录编号
5379520	KFW38

■ 包装信息

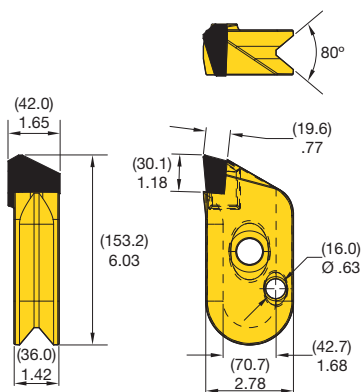
订货号	目录编号	每箱装件数	每箱重量 (大约)		每托盘数量	托盘内总箱重 (含产品)	
			公斤	磅		公斤	磅
5379519	KFW38M	5	10.2	22.2	250	507.5	1119
5379520	KFW38	5	10.5	22.7	250	522.5	1152

尺寸单位为 (毫米) 和英寸。



■ KFW42R

订货号	目录编号
5379521	KFW42R



KF 刀具

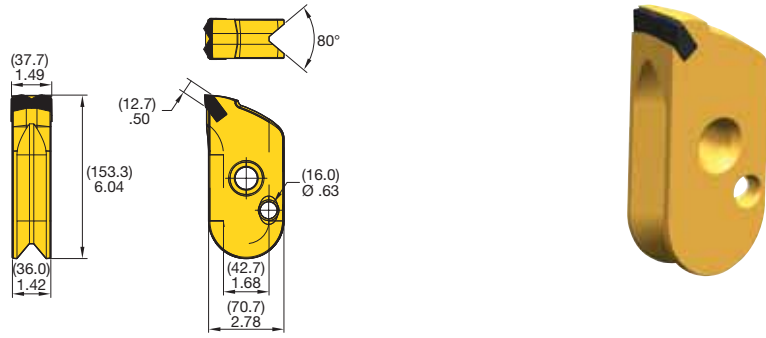
■ KFW42L

订货号	目录编号
5379522	KFW42L

■ 包装信息

订货号	目录编号	每箱装件数	每箱重量 (大约)		每托盘数量	托盘内总箱重 (含产品)	
			公斤	磅		公斤	磅
5379521	KFW42R	5	10.5	23.0	250	522.5	1152
5379522	KFW42L	5	10.5	23.0	250	522.5	1152

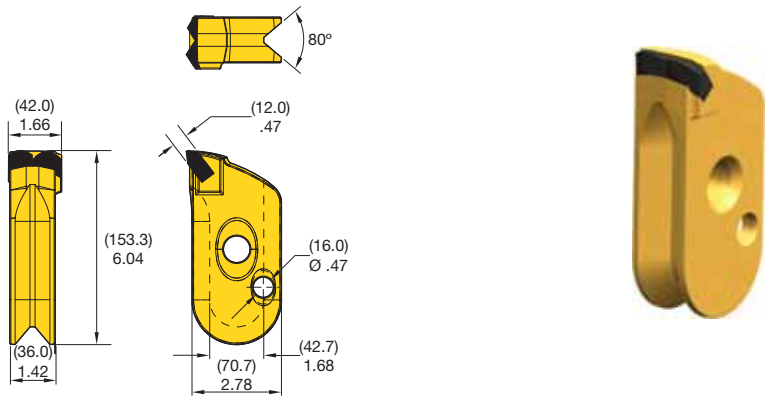
尺寸单位为 (毫米) 和英寸。



■ KFW38-2

订货号	目录编号
5379516	KFW38-2

KF 刀具



■ KFW42R-2

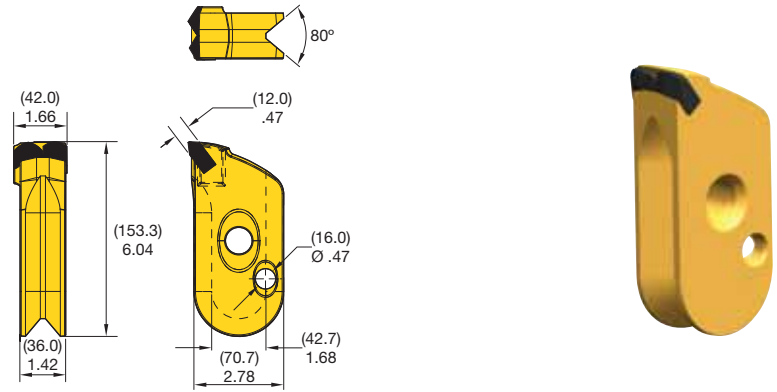
订货号	目录编号
5379517	KFW42R-2

■ 包装信息

订货号	目录编号	每箱装件数	每箱重量 (大约)		每托盘数量	托盘内总箱重 (含产品)	
			公斤	磅		公斤	磅
5379516	KFW38-2	5	10.3	20.5	250	512.5	1130
5379517	KFW42R-2	5	10.8	23.3	250	537.5	1185

尺寸单位为 (毫米) 和英寸。





■ KFW42L-2

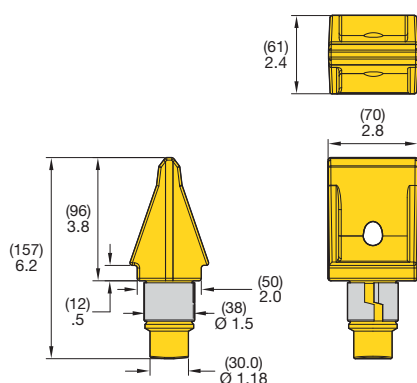
订货号	目录编号
5379518	KFW42L-2

■ 包装信息

订货号	目录编号	每箱装件数	每箱重量 (大约)		每托盘数量	托盘内总箱重 (含产品)	
			公斤	磅		公斤	磅
5379518	KFW42L-2	5	10.7	23.5	250	532.5	1174

尺寸单位为 (毫米) 和英寸。

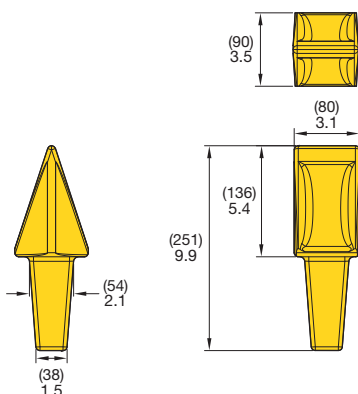




最新产品!

■ KFF70

订货号	目录编号
6116380	KFF70



最新产品!

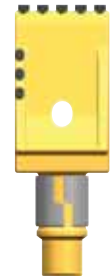
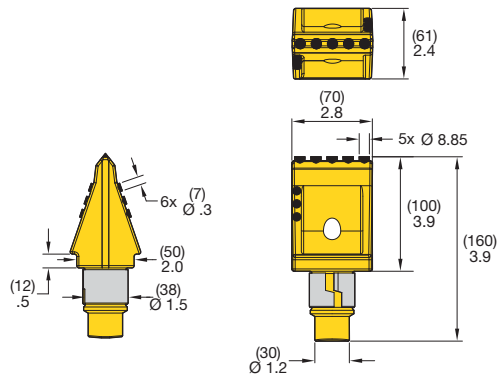
■ KFF80

订货号	目录编号
6116401	KFF80

■ 包装信息

订货号	目录编号	每箱装件数	每箱重量 (大约)		每托盘数量	托盘内总箱重 (含产品)	
			公斤	磅		公斤	磅
6116380	KFF70	5	10.2	22.5	—	—	—
6116401	KFF80	2	10.9	24.0	—	—	—

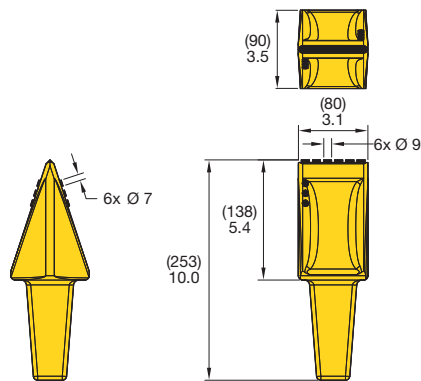
尺寸单位为 (毫米) 和英寸。



最新产品!

■ KFF70-11

订货号	目录编号
5984712	KFF70-11



最新产品!

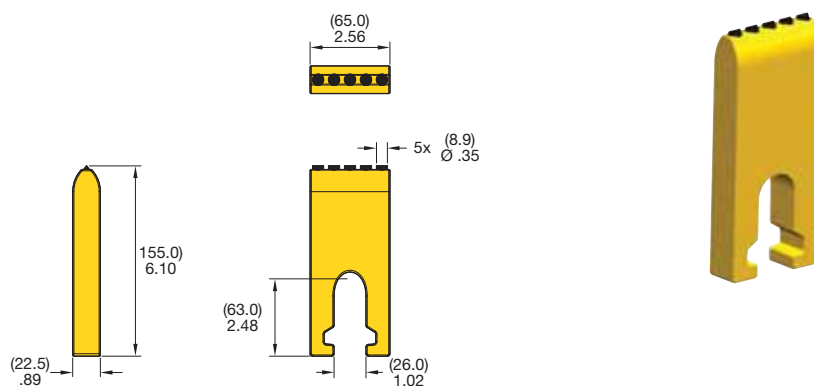
■ KFF80-12

订货号	目录编号
5622123	KFF80-12

■ 包装信息

订货号	目录编号	每箱装件数	每箱重量 (大约)		每托盘数量	托盘内总箱重 (含产品)	
			公斤	磅		公斤	磅
5984712	KFF70-11	5	10.4	22.9	—	—	—
5622123	KFF80-12	2	10.4	22.9	—	—	—

尺寸单位为 (毫米) 和英寸。



■ KFF65-4

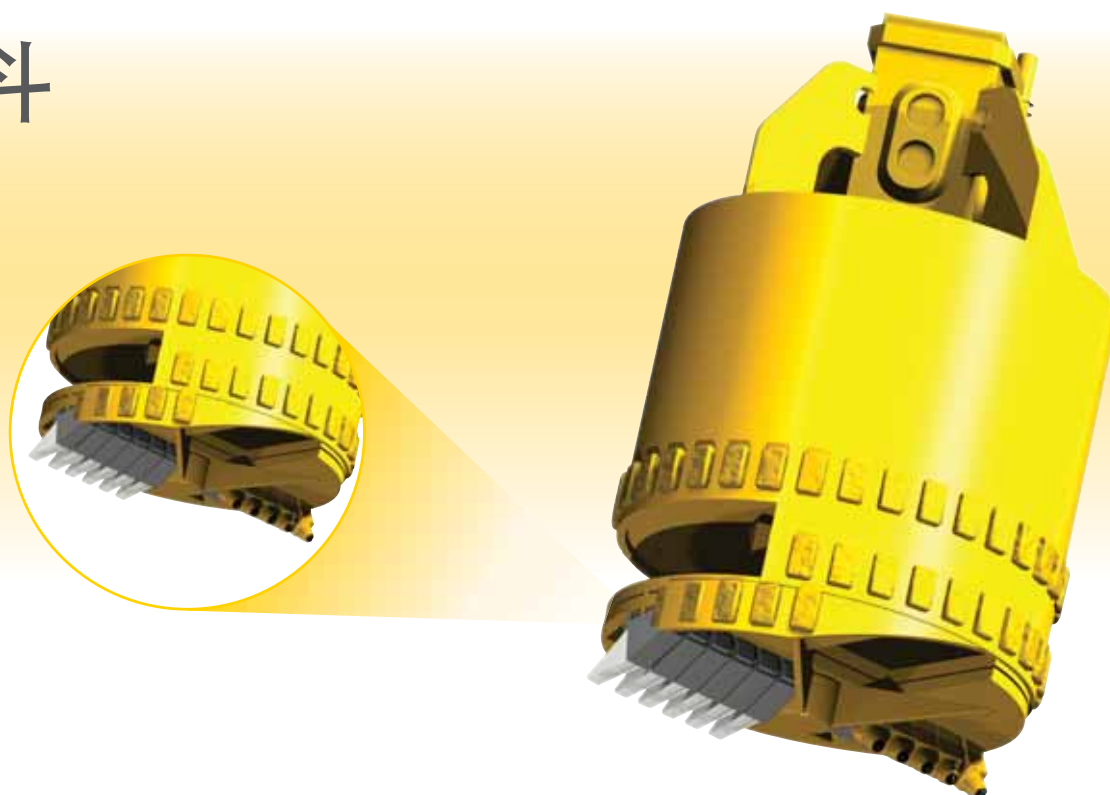
订货号	目录编号
5379397	KFF65-4

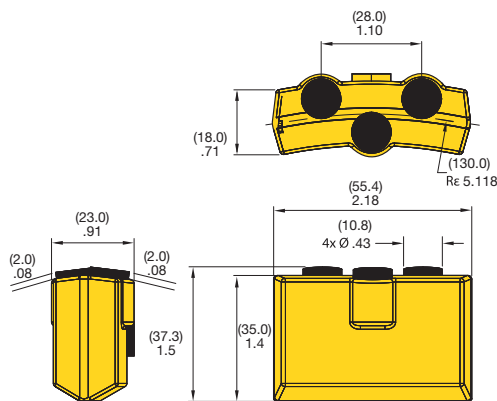
■ 包装信息

订货号	目录编号	每箱装件数	每箱重量 (大约)		每托盘数量	托盘内总箱重 (含产品)	
			公斤	磅		公斤	磅
5379397	KFF65-4	10	14.1	31.1	360	460.5	1085

尺寸单位为 (毫米) 和英寸。

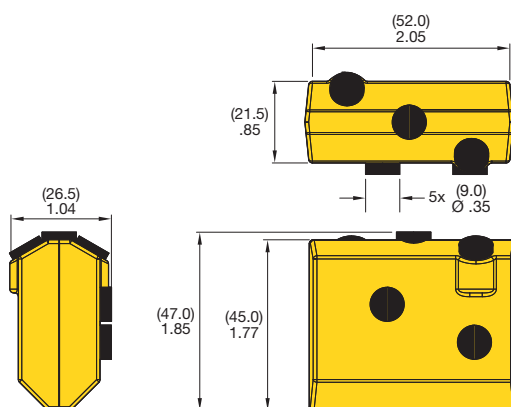
# 捞沙斗





■ KFB23-4

订货号	目录编号
5622121	KFB23-4



KF 刀具

■ KFB26-5

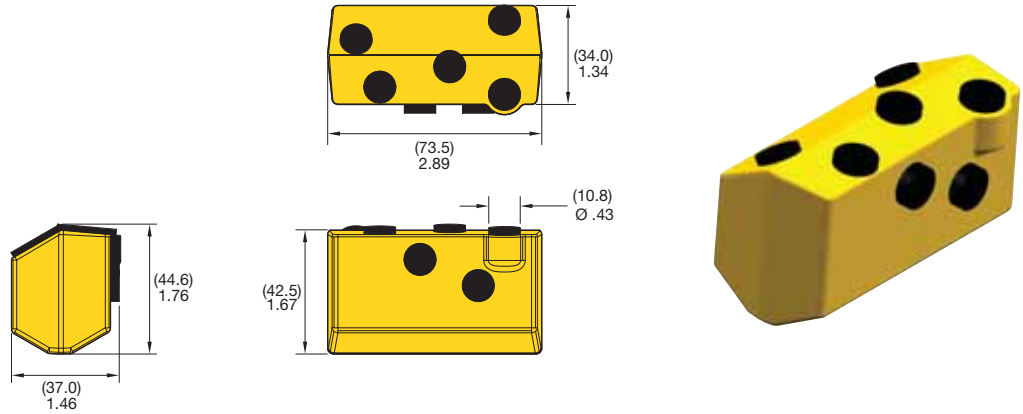
订货号	目录编号
5622122	KFB26-5

■ 包装信息

订货号	目录编号	每箱装件数	每箱重量 (大约)		每托盘数量	托盘内总箱重 (含产品)	
			公斤	磅		公斤	磅
5622121	KFB23-4	25	7.5	16.5	900	293	646
5622122	KFB26-5	25	7.5	16.5	900	293	646

尺寸单位为 (毫米) 和英寸。



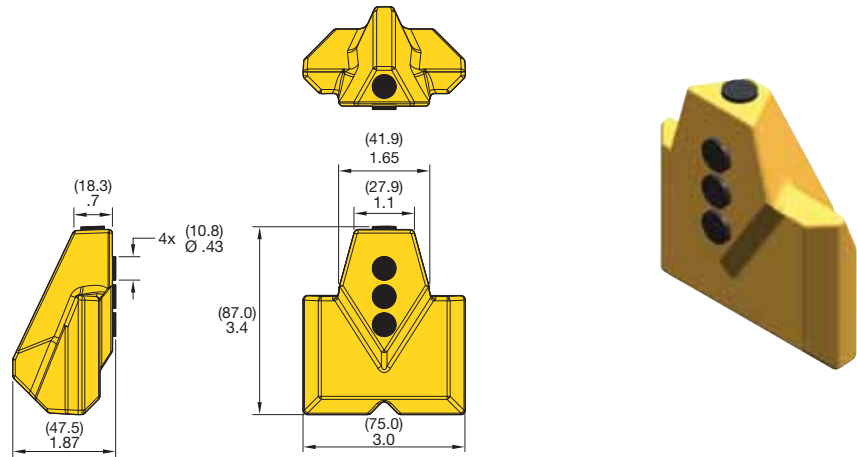


■ KFB37-7

订货号	目录编号
5379523	KFB37-7



KF 刀具



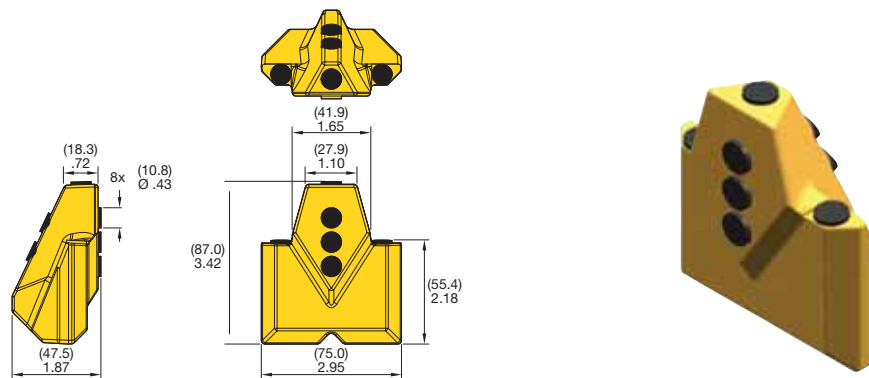
■ KFB26

订货号	目录编号
6105464	KFB26

■ 包装信息

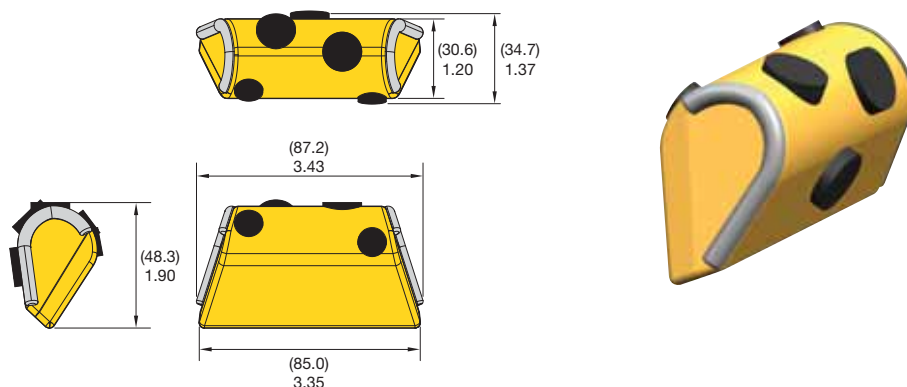
订货号	目录编号	每箱装件数	每箱重量 (大约)		每托盘数量	托盘内总箱重 (含产品)	
			公斤	磅		公斤	磅
5379523	KFB37-7	20	15.4	34	720	580.5	1280
6105464	KFB26	10	8.7	19.1	—	—	—

尺寸单位为 (毫米) 和英寸。



## ■ KFB26/2

订货号	目录编号
6151438	KFB26/2



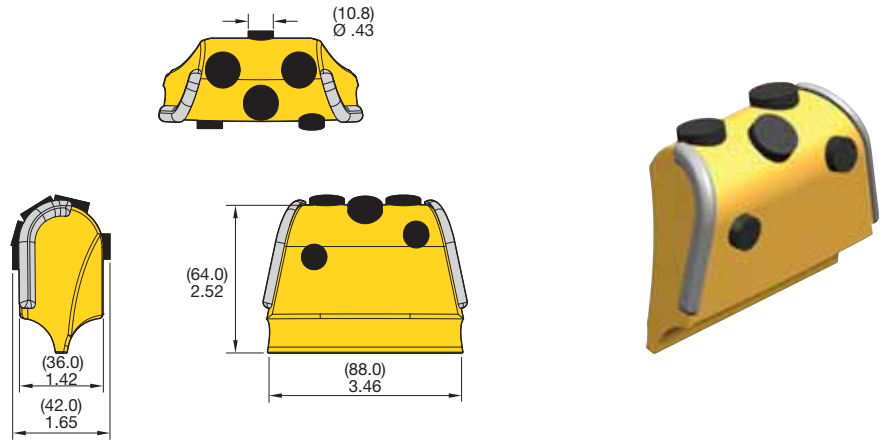
## ■ KFB35-5

订货号	目录编号
5379527	KFB35-5

## ■ 包装信息

订货号	目录编号	每箱装件数	每箱重量 (大约)		每托盘数量	托盘内总箱重 (含产品)	
			公斤	磅		公斤	磅
6151438	KFB26/2	10	9.3	20.5	—	—	—
5379527	KFB35-5	25	16	35.3	900	595.1	1312

尺寸单位为 (毫米) 和英寸。

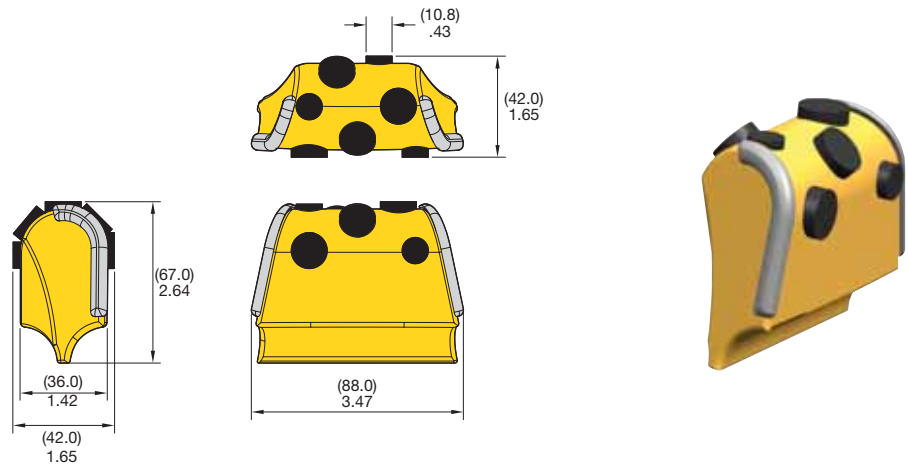


■ KFB42-6

订货号	目录编号
5379524	KFB42-6



KF 刀具



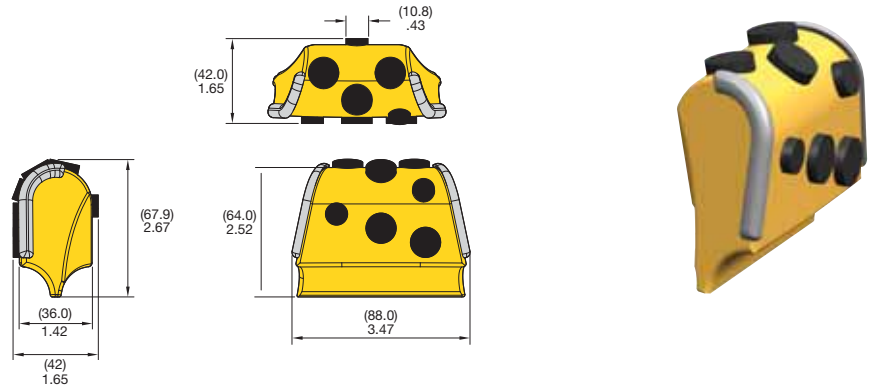
■ KFB42-7

订货号	目录编号
5379525	KFB42-7

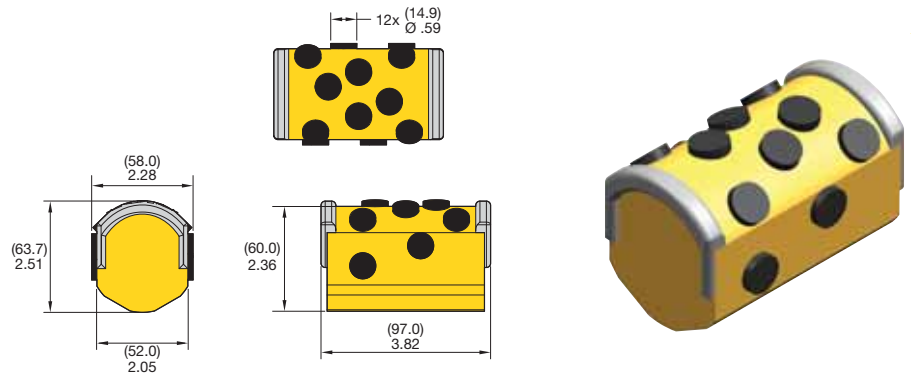
■ 包装信息

订货号	目录编号	每箱装件数	每箱重量 (大约)		每托盘数量	托盘内总箱重 (含产品)	
			公斤	磅		公斤	磅
5379524	KFB42-6	15	16.5	36.4	540	577.3	1330
5379525	KFB42-7	15	16.8	37.0	540	626	1380

尺寸单位为 (毫米) 和英寸。


**■ KFB42-8**

订货号	目录编号
5379526	KFB42-8

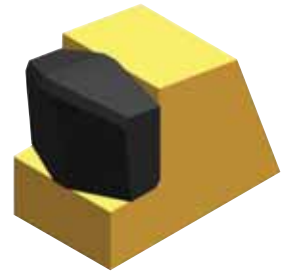
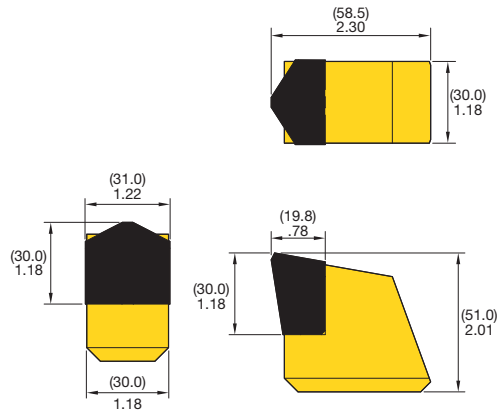

**■ KFB58-12**

订货号	目录编号
5379528	KFB58-12

**■ 包装信息**

订货号	目录编号	每箱装件数	每箱重量 (大约)		每托盘数量	托盘内总箱重 (含产品)	
			公斤	磅		公斤	磅
5379526	KFB42-8	15	16.6	36.6	540	595.2	1380
5379528	KFB58-12	8	16.8	37.0	288	640.4	1412

尺寸单位为 (毫米) 和英寸。

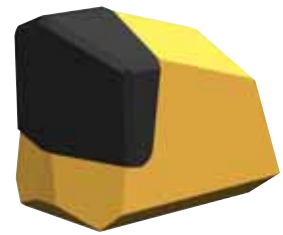
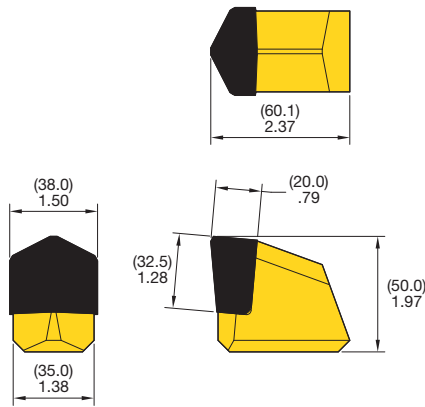


■ KFT31

订货号	目录编号
5379529	KFT31



KF 刀具



■ KFT38

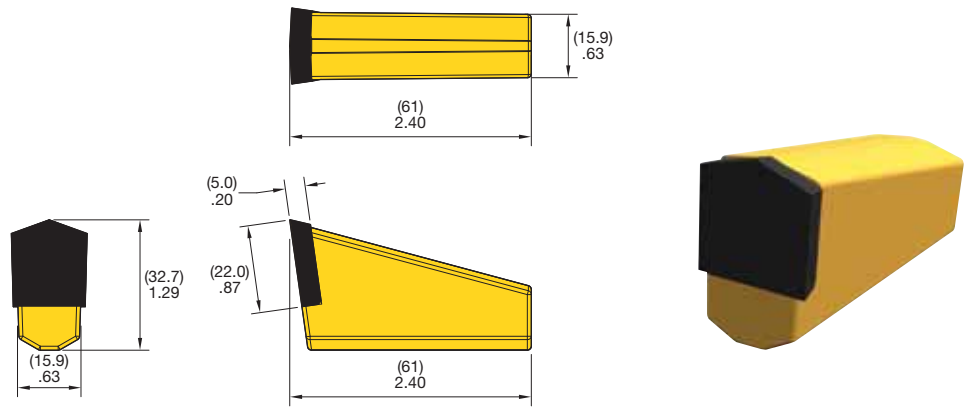
订货号	目录编号
5379530	KFT38

■ 包装信息

订货号	目录编号	每箱装件数	每箱重量 (大约)		每托盘数量	托盘内总箱重 (含产品)	
			公斤	磅		公斤	磅
5379529	KFT31	15	7.3	16.1	540	298.9	659
5379530	KFT38	15	9.4	20.8	540	372	820

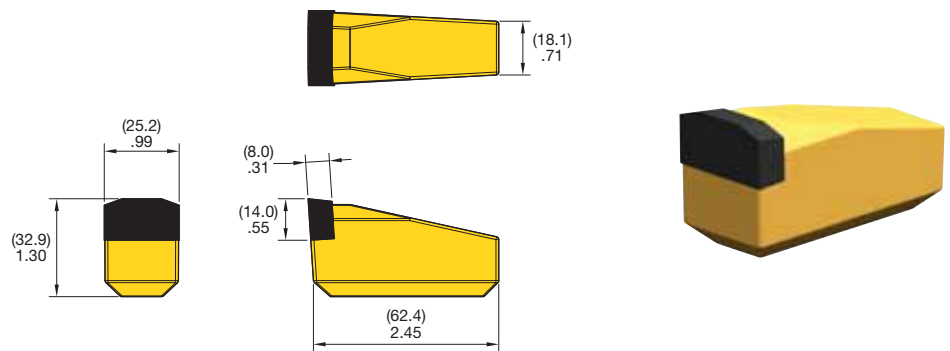
尺寸单位为 (毫米) 和英寸。





■ KFT19

订货号	目录编号
5379534	KFT19



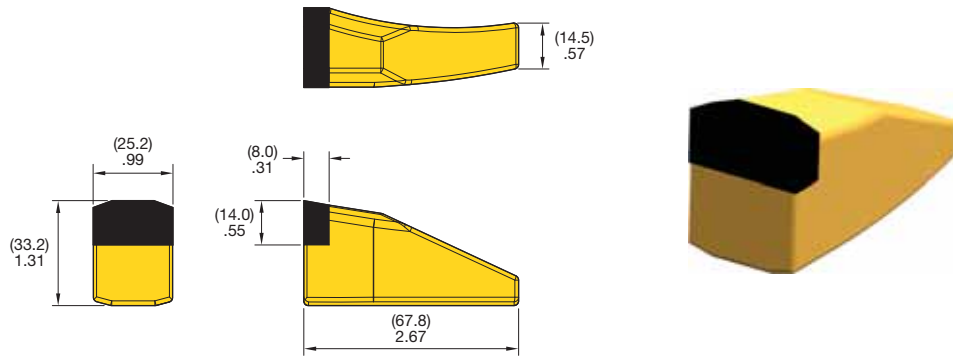
■ KFT25

订货号	目录编号
5379531	KFT25

■ 包装信息

订货号	目录编号	每箱装件数	每箱重量 (大约)		每托盘数量	托盘内总箱重 (含产品)	
			公斤	磅		公斤	磅
5379534	KFT19	50	8.5	18.7	1800	342.9	825
5379531	KFT25	50	14.5	31.9	1800	571.5	1260

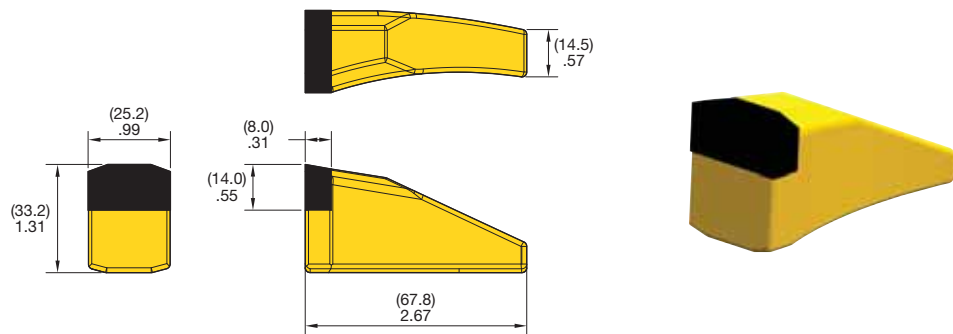
尺寸单位为 (毫米) 和英寸。



■ KFT25L

订货号	目录编号
5379532	KFT25L

KF 刀具



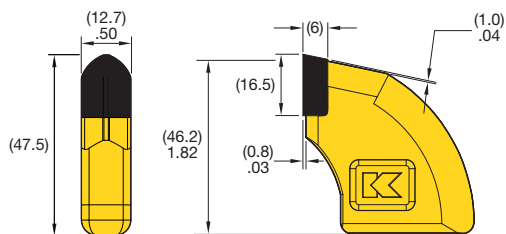
■ KFT25R

订货号	目录编号
5379533	KFT25R

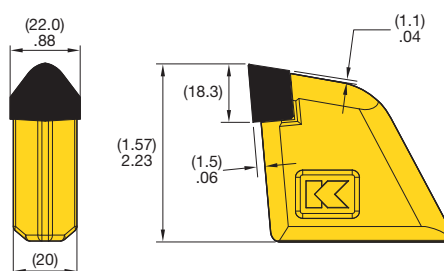
■ 包装信息

订货号	目录编号	每箱装件数	每箱重量 (大约)		每托盘数量	托盘内总箱重 (含产品)	
			公斤	磅		公斤	磅
5379532	KFT25L	50	13.5	29.7	1800	489.9	1080
5379533	KFT25R	50	13.5	29.7	1800	481.7	1132

尺寸单位为 (毫米) 和英寸。


**DT50**

订货号	目录编号
1086101	DT50



KF 刀具

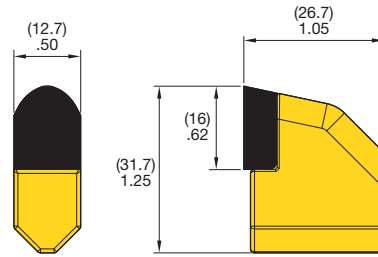
**DT87**

订货号	目录编号
1086378	DT87

**包装信息**

订货号	目录编号	每箱装件数	每箱重量 (大约)		每托盘数量	托盘内总箱重 (含产品)	
			公斤	磅		公斤	磅
1086101	DT50	125	16.2	35.7	6250	784.7	1730
1086378	DT87	50	17	37.4	2500	836.8	1845

尺寸单位为 (毫米) 和英寸。

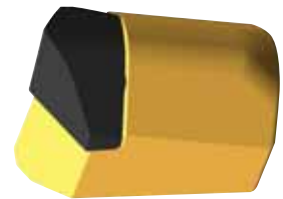
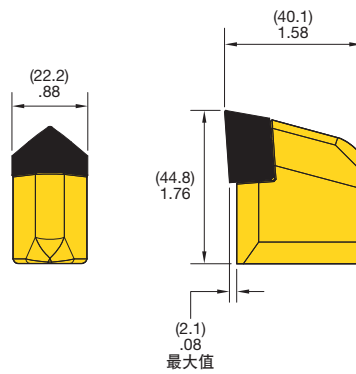


■ RT1

订货号	目录编号
1784646	RT1



KF 刀具



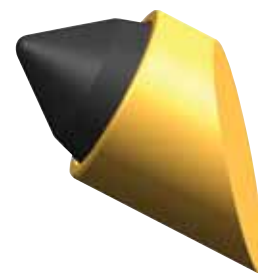
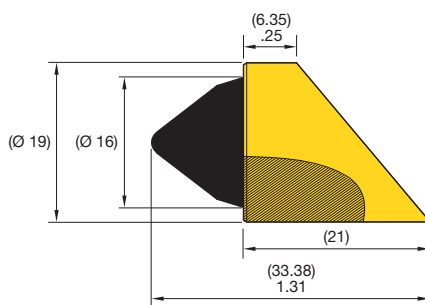
■ RT2

订货号	目录编号
1844257	RT2

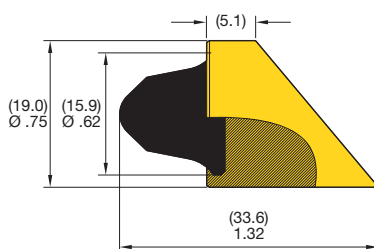
■ 包装信息

订货号	目录编号	每箱装件数	每箱重量 (大约)		每托盘数量	托盘内总箱重 (含产品)	
			公斤	磅		公斤	磅
1784646	RT1	200	14.2	31.2	10000	739.3	1630
1844257	RT2	80	16.7	36.8	4000	866.3	1910

尺寸单位为 (毫米) 和英寸。


**BR1**

订货号	目录编号
1800063	BR1



KF 刀具

**BR2**

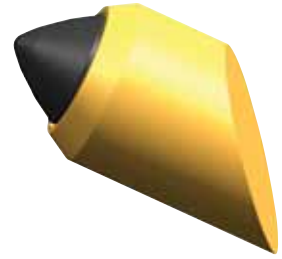
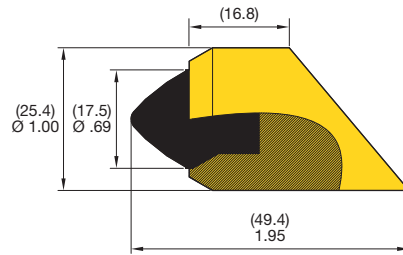
订货号	目录编号
1858633	BR2

**包装信息**

订货号	目录编号	每箱装件数	每箱重量 (大约)		每托盘数量	托盘内总箱重 (含产品)	
			公斤	磅		公斤	磅
1800063	BR1	300	15.0	33.0	15000	780.1	1720
1858633	BR2	300	13.7	30.3	15000	718.9	1585

尺寸单位为 (毫米) 和英寸。



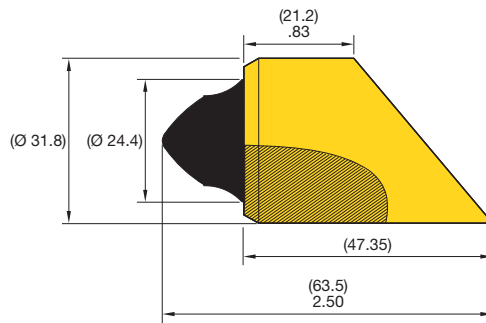


■ BR3

订货号	目录编号
1858622	BR3



KF 刀具



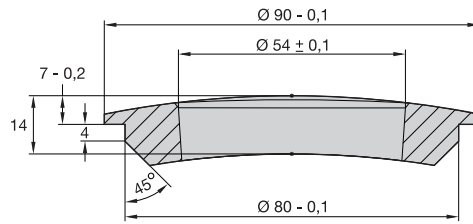
■ BR4

订货号	目录编号
1858634	BR4

■ 包装信息

订货号	目录编号	每箱装件数	每箱重量 (大约)		每托盘数量	托盘内总箱重 (含产品)	
			公斤	磅		公斤	磅
1858622	BR3	125	17.0	37.5	6250	882.2	1945
1858634	BR4	80	21.1	46.5	4000	1055	2325

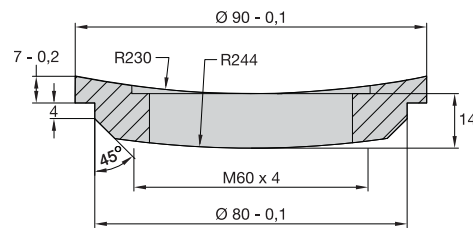
尺寸单位为 (毫米) 和英寸。



### ■ KSC18

订货号	目录编号
6143605	KSC18

注: KSC 图纸中未显示螺纹部分。  
 如有需要可提供其他 KSC 装置。



### ■ KSC19

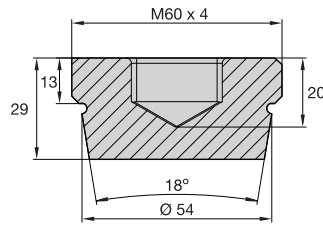
订货号	目录编号
6143606	KSC19

注: KSC 图纸中未显示螺纹部分。  
 如有需要可提供其他 KSC 装置。

### ■ 包装信息

订货号	目录编号	每箱装件数	每箱重量 (大约)		每托盘数量	托盘内总箱重 (含产品)	
			公斤	磅		公斤	磅
6143605	KSC18	15	5.28	11.64	—	—	—
6143606	KSC19	15	4.23	9.32	—	—	—

尺寸单位为 (毫米) 和英寸。



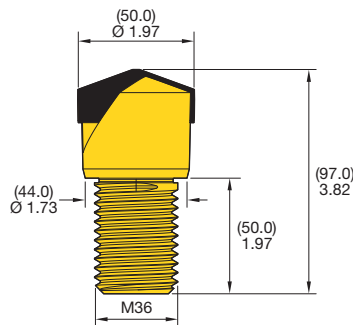
■ KSC20

订货号	目录编号
6143607	KSC20

注: KSC 图纸中未显示螺纹部分。  
如有需要可提供其他 KSC 装置。



KF 刀具



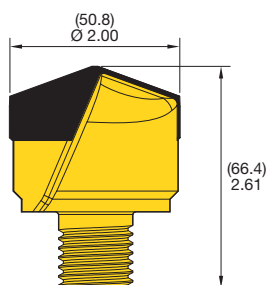
■ KFP51

订货号	目录编号
5379398	KFP51

■ 包装信息

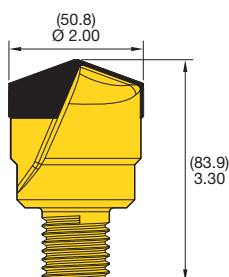
订货号	目录编号	每箱装件数	每箱重量 (大约)		每托盘数量	托盘内总箱重 (含产品)	
			公斤	磅		公斤	磅
6143607	KSC20	15	6.54	14.42	—	—	—
5379398	KFP51	10	8.7	19.1	360	311.9	688

尺寸单位为 (毫米) 和英寸。



■ CP15 7/8-9 UNC

订货号	目录编号
1324059	CP15 7/8-9 UNC



KF 刀具

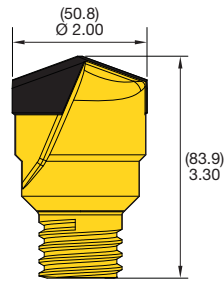
■ CP16 1-8 UNC

订货号	目录编号
1012300	CP16 1-8 UNC

■ 包装信息

订货号	目录编号	每箱装件数	每箱重量 (大约)		每托盘数量	托盘内总箱重 (含产品)	
			公斤	磅		公斤	磅
1324059	CP15 7/8-9 UNC	20	9.8	21.6	1000	489.9	1150
1012300	CP16 1-8 UNC	20	13.0	28.6	1000	648.6	1500

尺寸单位为 (毫米) 和英寸。



■ CP18 1.1/4-5 ACME

订货号	目录编号
1012304	CP18 1.1/4-5 ACME

■ 包装信息

订货号	目录编号	每箱装件数	每箱重量 (大约)		每托盘数量	托盘内总箱重 (含产品)	
			公斤	磅		公斤	磅
1012304	CP18 1.1/4-5 ACME	20	14.2	31.4	1000	712.1	1570

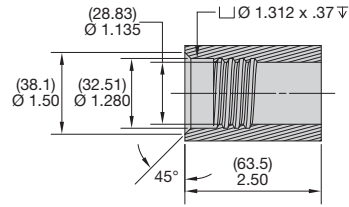
尺寸单位为 (毫米) 和英寸。



KF 刀具







■ CP18 夹头

订货号	目录编号
1012287	CP18 HOLDER

■ 包装信息

订货号	目录编号	每箱装件数	每箱重量 (大约)		每托盘数量	托盘内总箱重 (含产品)	
			公斤	磅		公斤	磅
1012287	CP18 HOLDER	20	8.0	17.6	1000	430.9	950

尺寸单位为 (毫米) 和英寸。





## 抗磨损解决方案

在桩基钻孔应用中，您的刀具产品面临着苛刻加工条件的挑战。如果不给予保护，相关设备将面临着高磨损带来的损害，会导致生产过程的减慢或停滞。这将导致难以承受的高额成本。

在有效防御高磨损导致设备损害方面，肯纳金属公司在全球范围内，成为行业的楷模。无论施工环境多么恶劣，我们都能提供性能卓越，价格适中的抗磨损产品。



了解 KenCast™ 产品更多信息，包括订购参数等，请登录肯纳金属网站并参考我们的在线宣传资料 B-15-04697。

## 抗磨损解决方案

肯纳金属公司为客户 提供定制产品 因为我们了解每个煤矿、磨料厂、采石场和工厂的独特应用要求，了解这些客户需要特定的产品以满足他们不同的需求。我们与客户直接合作，充分应用自己的专业技能，为客户快速提供完善的定制解决方案。

**减少重量** 在降低综合成本方面非常重要。超重会导致在轮胎、燃油，以及维护方面成本的升高。肯纳金属公司采用先进材料，可以在减少重量的同时延长设备的使用寿命—可为客户节省宝贵的时间和成本。

**百分百安全**是肯纳金属公司追求的目标。在任何一次停机进行保养的期间，都会增大安全事故风险。应用肯纳金属公司的解决方案可以延长刀具寿命，我们坚持改善安全应用环境：减少焊接加工，减少材料的移动，减少在更换磨损衬板时使用支架的必要性，这一切都意味着更理想的安全环境。

**考虑 价格与成本的对比。** 很多客户使用“每磅或每公斤成本”作为成本的评估方法。但是，很多客户却没有考虑产品的总成本。

- 保养、维修及更换配件导致的停工都会大大降低生产效率。
- 购买耐磨板产品可以延长设备使用时间。

**延长无故障运转时间** 是评估产品价值的好方法。我们的目标是帮助客户正常运营，因为更长的正常工作时间意味着：

- 设备的正常运转可以产生效益。
- 降低安全风险。
- 员工专注于生产工作，而不是维修工作。





## 应用肯纳金属超重型 KenCast™ 产品 为您的桩基钻孔刀具配件提供防护

桩基钻孔刀具的应用条件非常苛刻。应用肯纳金属公司的 KenCast™ 产品为它们提供防护，这是一种复合材料产品，将肯纳金属公司烧结碳化钨材料的卓越耐磨性和风冷淬硬钢的韧性和实用性结合在了一起。KenCast 产品有多种类型，多种规格，和设备之间的焊接操作非常方便，与钎焊硬质合金片产品相比，KenCast 产品的抗断裂性能更好。

增加 KenCast 产品可以延长设备使用寿命：

切割锯：

- 切削轮侧面
- 螺栓紧固部位

桩基钻孔：

- 磨耗底板侧面
- 底板或滚筒的耐磨垫



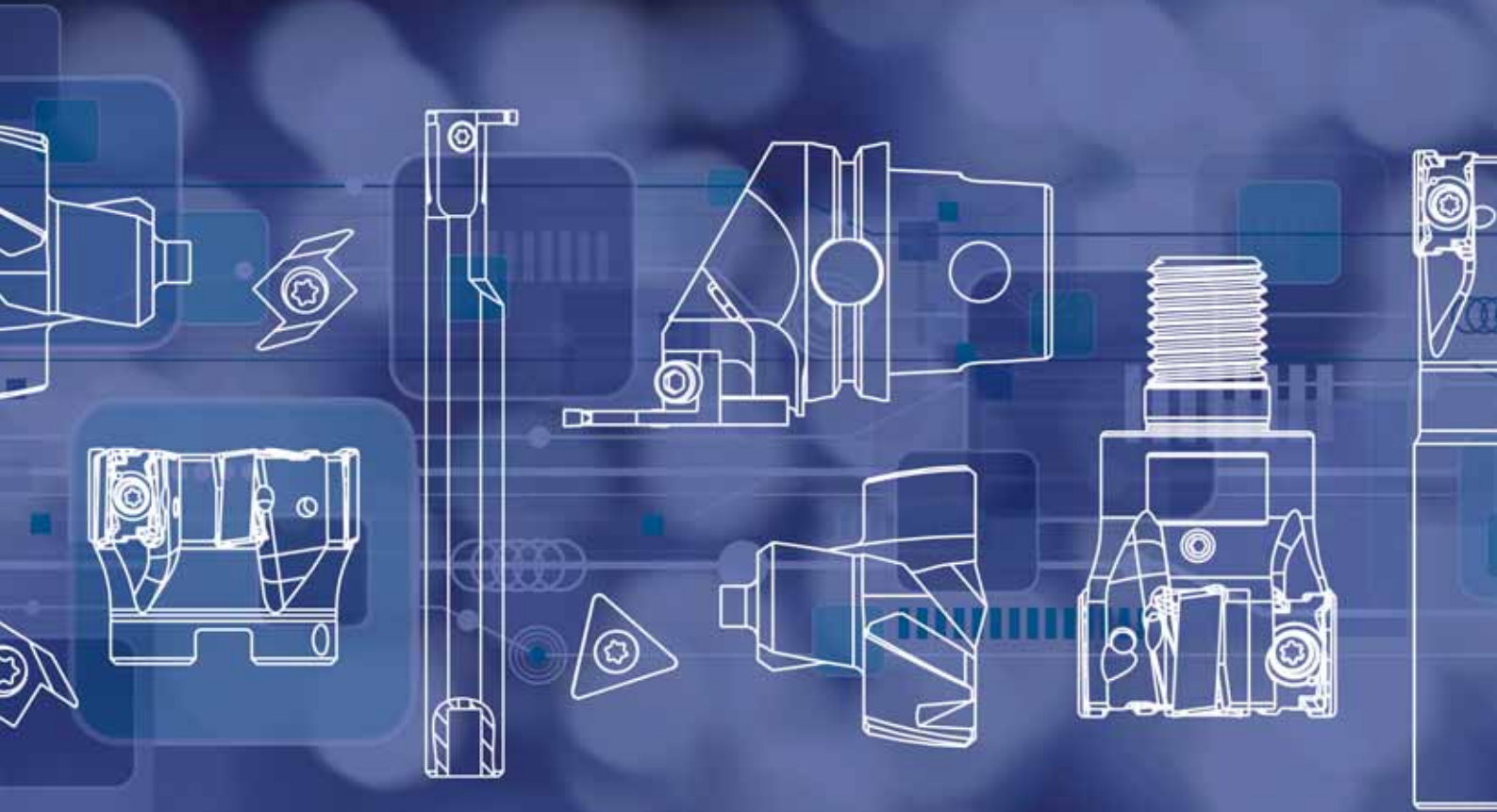
了解更多信息，请与肯纳金属销售工程师联系，或是登录 [kennametal.com/kencast](http://kennametal.com/kencast)。

## 采用独特的 KenCast™ 底板产品

- 焊接钢材料确保更大的焊接区域。
- 与其它合金产品相比，这种硬质合金成分可确保更长的使用寿命和更好的抗冲击性能。
- 在以下部位应用时，可对齿座提供保护，缩短停机时间，并延长使用寿命：
  - 链式开沟机底板的侧面
  - 岩石切割轮装置的侧面
  - 平地机、路面破碎机，以及露天采矿机上的刀板装置。



正常运转时间更长！



## NOVO 专注提高生产率 — 专业、细节、高效

尽可能提高生产率和经济效益是您的最终目标。为您的团队增加 NOVO™ 系统，可以助您实现这个目标。NOVO 拥有功能强大的数字工具，将工艺设计、库存管理、产品采购、工件成本管理、以及生产率优化等功能结合在一起。

应用 NOVO 系统，您可以在正确的时间，为自己的机床设备选择正确的刀具。从而可以完美地完成整个工艺过程，缩短加工周期，提高单班加工效率。[kennametal.com/novo](http://kennametal.com/novo)

01

THE DIGITAL SOURCE FOR DELIVERING SMART MACHINING SOLUTIONS

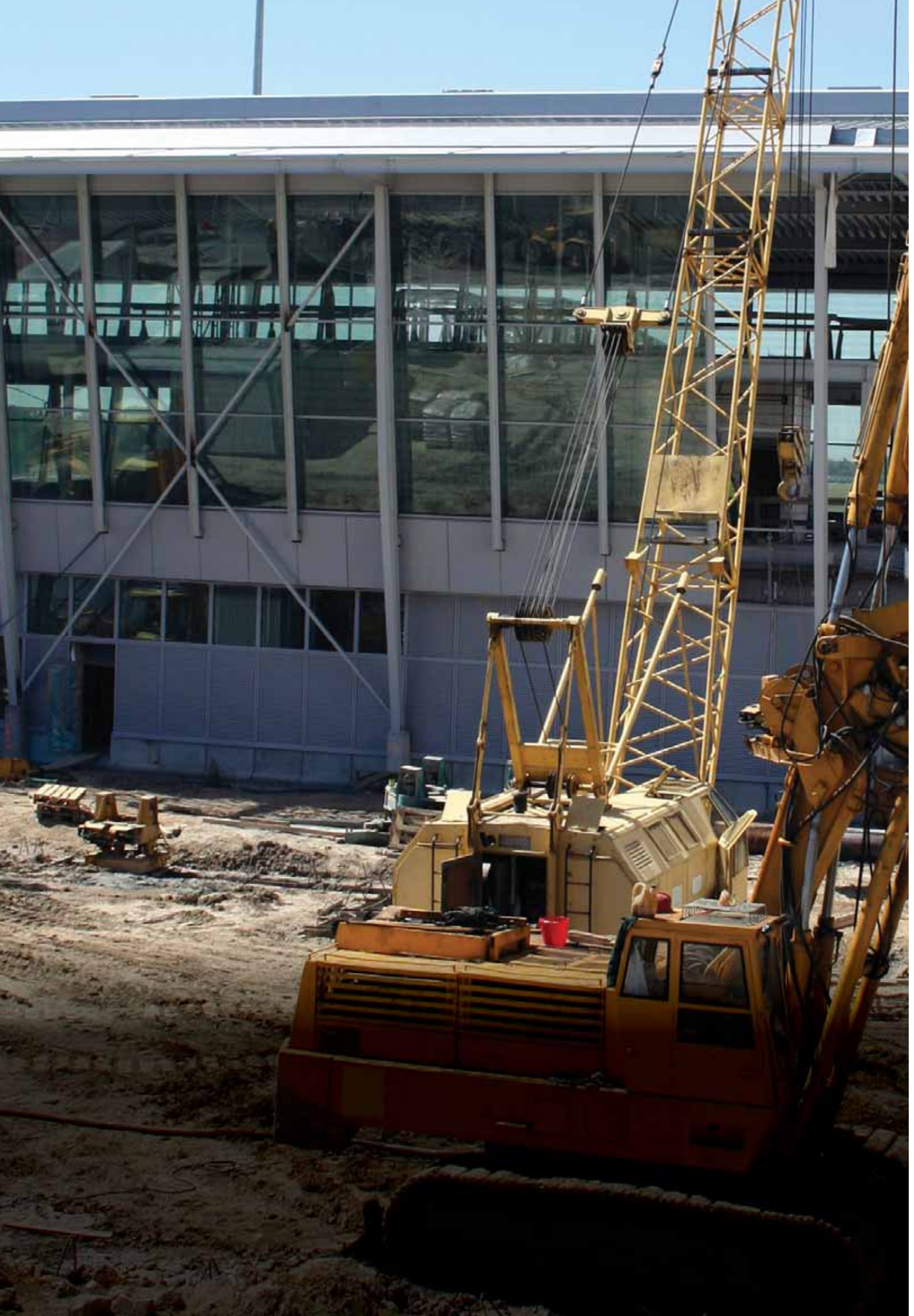
[kennametal.com/novo](http://kennametal.com/novo)

NOVO™



订货号	目录编号	页码	订货号	目录编号	页码	订货号	目录编号	页码	订货号	目录编号	页码
1010302	.....C24 K3055	.....76	1012275	.....C87B	.....17, 54	2878292	.....DS05-59 X K3560	.....28	5380221	.....DS102DR X K3560	.....22
1010734	.....C 3T K3560	.....63	1012278	.....C10 BLOCK	.....17, 68	2878333	.....DS04-59 X K3560	.....28	5515288	.....CM69T K357G	.....83
1010748	.....C21 K3560	.....72	1012279	.....C30	.....17, 36-40	3043352	.....K150 PAD COATED PULLER	.....18, 32	5519207	.....CM70T K357G	.....84
1010758	.....C23 K3560	.....75	1012280	.....C10H	.....17, 67	3043394	.....U70 PAD COATED PULLER	.....18, 41	5519208	.....CM72T K357G	.....84
1010761	.....C4 K3560	.....29	1012281	.....CMB4 BLOCK	.....17, 87, 89	3518626	.....LR87D SP RETAINER	.....18, 44-45, 56	5551671	.....CM71T K357G	.....83
1010767	.....RL08 K3560	.....60	1012287	.....CP18 HOLDER	.....125	3561609	.....7/8-9 GD C T/L NUT	.....41	5598218	.....DS103DR X K3560	.....23
1010770	.....RL09 K3560	.....61	1012300	.....CP16 1-8 UNC K3060	.....123	3663476	.....SM08 K3560MH	.....51	5598219	.....DS104DR X K3560	.....23
1010772	.....RL11 K3560	.....62	1012304	.....CP18 1.1/4-5 ACME K3060	.....124	3882341	.....DS PULLER	.....18, 32	5598260	.....DS105DR X K3560	.....24
1010776	.....C4 1 K3560	.....30	1012348	.....C21R REMOVER TOOL W/ GRIP	.....19, 56, 69, 79	3996283	.....C31PMHD 7/8 THD K3560MH	.....39	5601762	.....DS3830H	.....17, 31
1010778	.....CM42 K3560	.....87	1012357	.....3/8 16UNC NUT	.....87, 90	4055765	.....KR-112 BE RETAINER	.....18, 29-30, 33	5603304	.....DS106DR X K3560	.....24
1010782	.....RL07 K3560	.....60	1012369	.....CJ2 H	.....17, 101	4080539	.....CM51 K706	.....86	5619993	.....FD25-12.5-X K3560	.....36
1010784	.....RL10 K3560	.....61	1080452	.....M16 X 2 STOVER LOCK NUT	.....69	4080877	.....LR51 RETAINER	.....86, 90	5619994	.....FD25-14-X K3560	.....36
1010789	.....C21HD K3560	.....72	1086101	.....DT50 K3060	.....117	4131992	.....DSL R 1070 RETAINER CLIP	.....18, 22-25, 26-28, 32	5619995	.....FD25-16-X K3560	.....37
1010795	.....SL04 K3560	.....52	1086378	.....DT87 K3560	.....117	4143706	.....SM09 K3560	.....50	5619996	.....FD25-17.5-X K3560	.....37
1010797	.....SL02 K3560	.....53	1094015	.....CM61 K3055	.....85	4161113	.....DS05NB X K3560MH	.....27	5619997	.....FD25W-19-X K3560	.....38
1010804	.....C21RHD K3560	.....74	1107032	.....RS18 K3560	.....66	5031028	.....CMB5 BLOCK	.....17, 86, 89	5619998	.....FD25W-17.5-X K3560	.....38
1010815	.....SM06 K3560	.....49	1132122	.....C30-G	.....17, 40	5032127	.....DSL R-D RETAINER CLIP	.....33	5622121	.....KFB23-4	.....109
1010817	.....SM02 K3560	.....46	1156102	.....RS16 K3560	.....65	5169340	.....C21F HD K3560	.....73	5622122	.....KFB26-5	.....109
1010827	.....CM41 K3560	.....87	1156107	.....RS17 K3560	.....65	5379397	.....KFF65-4	.....108	5622123	.....KFF80-12	.....107
1010860	.....SM01 K706	.....46	1253937	.....C21F 11NB K3560	.....74	5379398	.....KFP51	.....122	5984712	.....KFF70-11	.....107
1010887	.....SM03 K706	.....47	1317495	.....SM04 K706	.....47	5379399	.....KFOH40	.....99	6000942	.....KFQ39H-6	.....94
1010910	.....C3R K3560	.....63	1321008	.....CMB6	.....17, 88	5379510	.....KFQHC40	.....97	6012114	.....C20FD BLOCK	.....17, 78
1010974	.....RS20 K3560	.....66	1324059	.....CP15 7/8-9 UNC K3060	.....123	5379511	.....KFQ46-5	.....98	6012115	.....C10FD BLOCK	.....17, 61-62, 65-67
1010978	.....C1LRT K3560	.....64	1595671	.....CM6L RETAINER	.....85, 90	5379512	.....KFQC40-6	.....95	6012116	.....C87FD BLOCK	.....17, 45-54
1011181	.....U7L/CU7L K3060	.....100	1777806	.....CM6H RETAINER	.....82, 90	5379514	.....KFQ40-6	.....98	6030833	.....KFQ49-4	.....94
1011207	.....CJ2 FT K3060	.....100	1780648	.....C21RFHD K3560	.....75	5379515	.....KFQC46-5	.....96	6105464	.....KFB26	.....110
1011213	.....CU7/U7 K3060	.....101	1784646	.....RT1 K3060	.....118	5379516	.....KFW38-2	.....104	6116380	.....KFF70	.....106
1011578	.....C4B	.....17, 22-31	1795208	.....CM63 K706	.....82	5379517	.....KFW42R-2	.....104	6116401	.....KFF80	.....106
1011884	.....3/4 16UNF NUT	.....63, 69	1800063	.....BR1 K3560	.....119	5379518	.....KFW42L-2	.....105	6119230	.....KFQR46-5	.....99
1011935	.....LR87 RETAINER	.....18-19, 46-53, 56	1809484	.....SL07 K3560	.....52	5379519	.....KFW38M	.....102	6119251	.....KFQRH46	.....96
1011942	.....LR76 RETAINER	.....19, 60, 64, 66, 69	1817888	.....SLR RETAINING RING	.....19, 52, 56	5379520	.....KFW38	.....102	6143605	.....KSC18	.....121
1011961	.....C21R RETAINER	.....19, 74-75, 79	1844257	.....RT2 K3560	.....118	5379521	.....KFW42R	.....103	6143606	.....KSC19	.....121
1011965	.....C10 RETAINER	.....19, 61-62, 65-66, 69	1858587	.....SLB01 - G	.....17, 44, 52, 55	5379522	.....KFW42L	.....103	6143607	.....KSC20	.....122
1011967	.....U75K	.....18, 22-24, 32	1858622	.....BR3 K3560	.....120	5379523	.....KFB37-7	.....110	6151438	.....KFB26/2	.....111
1011973	.....U40 RETAINER	.....18, 36-38, 41	1858633	.....BR2 K706	.....119	5379524	.....KFB42-6	.....112	6153849	.....DS-59 HAMMER	.....18, 32-33
1011978	.....U43K	.....19, 72-76, 79	1858634	.....BR4 K3560	.....120	5379525	.....KFB42-7	.....112			
1011982	.....C30HP/U40HP BIT PULLER ASSEM	.....18, 41	1876905	.....CM65 K706	.....82	5379526	.....KFB42-8	.....113			
1011984	.....C20/U43HP BIT PULLER ASSEM	.....19, 79	1880696	.....DS01 K3560	.....25	5379527	.....KFB35-5	.....111			
1012016	.....C123/U50 HAMMER PULLER	.....18-19, 56, 69	1886760	.....C3RB BLOCK	.....17, 60, 63-64, 66, 68	5379528	.....KFB58-12	.....113			
1012047	.....KRP4 PLIER	.....18, 33	1890174	.....LR55 RETAINER	.....82-84, 90	5379529	.....KFT31	.....114			
1012120	.....C3R RETAINER	.....19, 69	1898353	.....CMB6-L	.....17, 82-84, 88	5379530	.....KFT38	.....114			
1012223	.....CM4 RETAINER	.....87, 90	1918736	.....DS04 K3560MH	.....26	5379531	.....KFT25	.....115			
1012247	.....KHP2 KMTL PUNCH	.....18-19, 32, 41, 56	1918738	.....DS05 X K3560MH	.....26	5379532	.....KFT25L	.....116			
1012273	.....C20	.....17, 72-77	2274671	.....SM07 K706	.....48	5379533	.....KFT25R	.....116			
			2504867	.....SD06 K3560MH	.....45	5379534	.....KFT19	.....115			
			2504868	.....SD02 K3560MH	.....44	5380220	.....DS101DR X K3560	.....22			
			2878291	.....DS01-59 X K3560	.....27						

目录编号	页码	目录编号	页码	目录编号	页码	目录编号	页码
3/4 16UNF NUT.....	63, 69	CM6H RETAINER.....	82, 90	KFB42-7.....	112	RS16 K3560.....	65
3/8 16UNC NUT.....	87, 90	CM6L RETAINER.....	85, 90	KFB42-8.....	113	RS17 K3560.....	65
7/8-9 GD C T/L NUT.....	41	CM70T K357G.....	84	KFB58-12.....	113	RS18 K3560.....	66
BR1 K3560.....	119	CM71T K357G.....	83	KFF65-4.....	108	RS20 K3560.....	66
BR2 K706.....	119	CM72T K357G.....	84	KFF70.....	106	RT1 K3060.....	118
BR3 K3560.....	120	CMB4 BLOCK.....	17, 87, 89	KFF70-11.....	107	RT2 K3560.....	118
BR4 K3560.....	120	CMB5 BLOCK.....	17, 86, 89	KFF80.....	106	SD02 K3560MH.....	44
C 3T K3560.....	63	CMB6.....	17, 88	KFF80-12.....	107	SD06 K3560MH.....	45
C10 BLOCK.....	17, 68	CMB6-L.....	17, 82-84, 88	KFP51.....	122	SL02 K3560.....	53
C10 RETAINER.....	19, 61-62, 65-66, 69	CP15 7/8-9 UNC K3060.....	123	KFQ39H-6.....	94	SL04 K3560.....	52
C10FD BLOCK.....	17, 61-62, 65-67	CP16 1-8 UNC K3060.....	123	KFQ40-6.....	98	SL07 K3560.....	52
C10H.....	17, 67	CP18 1.1/4-5 ACME K3060.....	124	KFQ46-5.....	98	SLB01 - G.....	17, 44, 52, 55
C123/U50 HAMMER PULLER.....	18-19, 56, 69	CP18 HOLDER.....	125	KFQ49-4.....	94	SLR RETAINING RING.....	19, 52, 56
C1LRT K3560.....	64	CU7/U7 K3060.....	101	KFQC40-6.....	95	SM01 K706.....	46
C20.....	17, 72-77	DS PULLER.....	18, 32	KFQC46-5.....	96	SM02 K3560.....	46
C20/U43HP BIT PULLER ASSEM.....	19, 79	DS-59 HAMMER.....	18, 32-33	KFQH40.....	99	SM03 K706.....	47
C20FD BLOCK.....	17, 78	DS01 K3560.....	25	KFQHC40.....	97	SM04 K706.....	47
C21 K3560.....	72	DS01-59 X K3560.....	27	KFOR46-5.....	99	SM06 K3560.....	49
C21F 11NB K3560.....	74	DS04 K3560MH.....	26	KFORH46.....	96	SM07 K706.....	48
C21F HD K3560.....	73	DS04-59 X K3560.....	28	KFT19.....	115	SM08 K3560MH.....	51
C21HD K3560.....	72	DS05 X K3560MH.....	26	KFT25.....	115	SM09 K3560.....	50
C21R REMOVER TOOL W/ GRIP.....	19, 56, 69, 79	DS05-59 X K3560.....	28	KFT25L.....	116	U40 RETAINER.....	18, 36-38, 41
C21R RETAINER.....	19, 74-75, 79	DS05NB X K3560MH.....	27	KFT25R.....	116	U43K.....	19, 72-76, 79
C21RFHD K3560.....	75	DS101DR X K3560.....	22	KFT31.....	114	U70 PAD COATED PULLER.....	18, 41
C21RHD K3560.....	74	DS102DR X K3560.....	22	KFT38.....	114	U75K.....	18, 22-24, 32
C23 K3560.....	75	DS103DR X K3560.....	23	KFW38.....	102	U7L/CU7L K3060.....	100
C24 K3055.....	76	DS104DR X K3560.....	23	KFW38-2.....	104		
C30.....	17, 36-40	DS105DR X K3560.....	24	KFW38M.....	102		
C30-G.....	17, 40	DS106DR X K3560.....	24	KFW42L.....	103		
C30HP/U40HP BIT PULLER ASSEM.....	18, 41	DS3830H.....	17, 31	KFW42L-2.....	105		
C31PMHD 7/8 THD K3560MH.....	39	DSL 1070 RETAINER CLIP.....	18, 22-25, 26-28, 32	KFW42R.....	103		
C3R K3560.....	63			KFW42R-2.....	104		
C3R RETAINER.....	19, 69	DSL R-D RETAINER CLIP.....	33	KHP2 KMTL PUNCH.....	18-19, 32, 41, 56		
C3RB BLOCK.....	17, 60, 63-64, 66, 68	DT50 K3060.....	117	KR-112 BE RETAINER.....	18, 29-30, 33		
C4 1 K3560.....	30	DT87 K3560.....	117	KRP4 PLIER.....	18, 33		
C4 K3560.....	29	FD25-12.5-X K3560.....	36	KSC18.....	121		
C4B.....	17, 22-31	FD25-14-X K3560.....	36	KSC19.....	121		
C87B.....	17, 54	FD25-16-X K3560.....	37	KSC20.....	122		
C87FD BLOCK.....	17, 45-54	FD25-17.5-X K3560.....	37	LR51 RETAINER.....	86, 90		
CJ2 FT K3060.....	100	FD25W-17.5-X K3560.....	38	LR55 RETAINER.....	82-84, 90		
CJ2 H.....	17, 101	FD25W-19-X K3560.....	38	LR76 RETAINER.....	19, 60, 64, 66, 69		
CM4 RETAINER.....	87, 90	K150 PAD COATED PULLER.....	18, 32	LR87 RETAINER.....	18-19, 46-53, 56		
CM41 K3560.....	87	KFB23-4.....	109	LR87D SP RETAINER.....	18, 44-45, 56		
CM42 K3560.....	87	KFB26.....	110	M16 X 2 STOVER LOCK NUT.....	69		
CM51 K706.....	86	KFB26-5.....	109	RL07 K3560.....	60		
CM61 K3055.....	85	KFB26/2.....	111	RL08 K3560.....	60		
CM63 K706.....	82	KFB35-5.....	111	RL09 K3560.....	61		
CM65 K706.....	82	KFB37-7.....	110	RL10 K3560.....	61		
CM69T K357G.....	83	KFB42-6.....	112	RL11 K3560.....	62		







阿根廷

电话: +54 11 4719 0700

传真: +54 11 4719 6116

澳大利亚/新西兰

电话: +61 7 3801 5844

传真: +61 7 3801 5826

k-sydn.service@kennametal.com

巴西/拉丁美洲

电话: +55 19 3936 9200

传真: +55 19 3936 9201

bra.marketing@kennametal.com

智利

电话: +56 2 2641177

传真: 001 888 442 4964

中国

电话: +86 400 650 1388

传真: +86 10 8561 5263

k-cn-earthwork.service@kennametal.com

德国/欧盟地区

电话: +49 6172 737 498

传真: +49 6172 737 42 453

mcs-ag.service@kennametal.com

印度

电话: +91 800 22198444

电话: +91 080 43281444

传真: 91 80 2839 1300

bangalore.information@kennametal.com

日本

电话: +81 3 3820 2855

传真: +81 3 3820 2800

k-jp.service@kennametal.com

韩国

电话: +82 2 2109 6100

传真: +82 2 2109 6981

马来西亚

电话: 6 03 5569 9080

传真: 6 03 5569 0080

波兰/斯洛伐克/波罗的海地区

电话: +48 61 665 6520

传真: +48 61 665 6521

zory.orders@kennametal.com

南非/撒哈拉沙漠南部的非洲地区

电话: +27 11397 3540

传真: +27 11397 3222

新加坡/越南/

菲律宾/印度尼西亚

电话: +65 6265 9222

传真: +65 6861 0922

k-sg.sales@kennametal.com

泰国

电话: +66 2642 3455

传真: +66 2641 2736 8

美国/加拿大/墨西哥

电话: 800 458 3608

传真: 800 521 3319

mcs-na.service@kennametal.com

Kennametal, 带有 K 的标识, Kencast, 以及 NOVO 是肯纳金属公司的商标, 鉴于此, 任何涉及到肯纳金属公司的名字和商标即使我们的产品, 服务名称以及商标未带有以上标志, 我公司任然拥有肯纳金属公司的商标权和知识产权。

©版权2016 肯纳金属公司, 拉布托市, 宾夕法尼亚州, 版权所有。

世界总部  
肯纳金属有限公司  
1600 Technology Way  
Latrobe, PA 15650 美国  
电话: 1 800 446 7738 (美国和加拿大)  
ftmill.service@kennametal.com

欧洲总部  
肯纳金属 (欧洲) 有限公司  
Rheingoldstrasse 50  
CH 8212 Neuhausen am Rheinfall  
瑞士  
电话: +41 52 6750 100  
neuhausen.info@kennametal.com

亚太地区总部  
肯纳金属 (新加坡) 有限公司  
3A International Business Park  
Unit #01-02/03/05, ICON@BP  
新加坡 609935  
电话: +65 6265 9222  
k-sg.sales@kennametal.com

印度总部  
肯纳金属 (印度) 有限公司  
CIN: L27109KA1964PLC001546  
8/9th Mile, Tumkur Road  
班加罗而 - 560 073  
电话: +91 080 22198444/+91 080 43281444  
bangalore.information@kennametal.com



肯纳金属有限公司  
1600 Technology Way  
Latrobe, PA 15650  
美国

kennametal.com