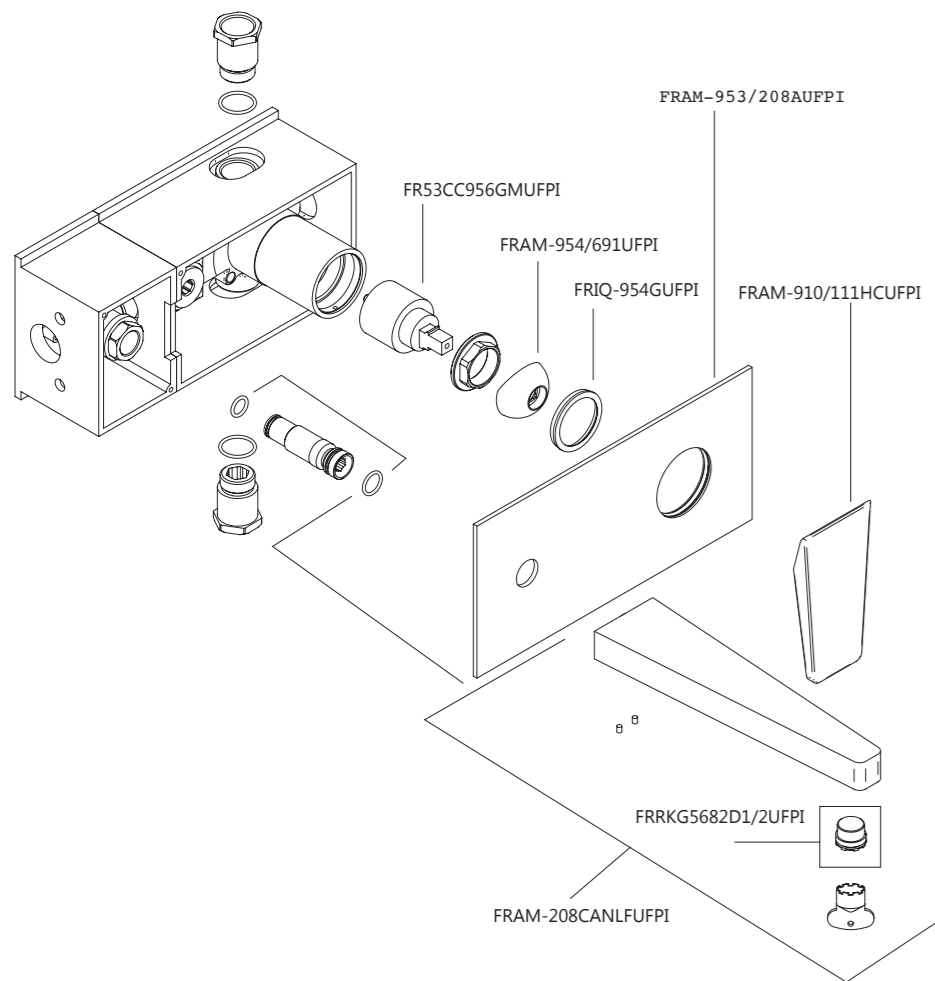


FORTIS
PURO DESIGN ITALIANO

Fortis 877 55 FORTIS - (36784) Da Vinci
Lake Forest, CA 92610
www.fortisfaucet.com
support@fortisfaucet.com
for technical support call
1-877-280-5940



English

FORTIS
PURO DESIGN ITALIANO

**LIMITED LIFETIME WARRANTY
FOR RESIDENTIAL PRODUCTS**

FORTIS provides the following warranties for its products to the original purchaser in a residential application.

MECHANICAL WARRANTY: FORTIS provides a Limited Lifetime Warranty to all mechanical parts to be free from all manufacturing defects in materials and workmanship under normal use for as long as the original purchaser owns their home.

FINISH WARRANTY: FORTIS provides a Limited Lifetime Warranty on all Fortis products to the original purchaser against manufacturing defects in materials and workmanship.

In the event of any defect in the product breaches the foregoing warranties, FORTIS, at its option, will replace any part or finish that proves to be defective in material and/or workmanship, under normal installation, use and service. Repair or replacement of the product is the exclusive remedy.

For any remedy under this warranty, FORTIS, is to be notified describing the problem. In order to notify FORTIS and receive assistance or service under this warranty, the original purchaser may:

1. **Contact by Phone:** For a consumer service representative, call 1-877-280-5940
2. **Contact by Mail:** Write consumer service department to the below address:

FORTIS, Inc.,
Customer Service Department
1571 North Main Road
Newfield, NJ 08344
(877) 280-5940

3. **Contact by Email:** Email Fortis customer service: customerservice@fortisfaucet.com

4. **Contact your Distributor:** Notify the location or distributor from which the product was purchased.

Upon contacting FORTIS, you will need to provide:

- FORTIS product model number
- A description of the problem
- Your contact information (Name, Address, Phone Number)
- Approximate Date of Purchase

In addition to the information above, to obtain a warranty repair or replacement, you will need to provide:

- The faulty part or product (carefully packed)
- Proof-of-purchase (original sales receipt) from the original consumer purchaser

FORTIS, Inc.,
Customer Service Department
1571 North Main Road
Newfield, NJ 08344
(877) 280-5940

Please allow 7 to 14 business days warranty processing.

EXCLUSIONS: This warranty does NOT cover and FORTIS will NOT pay for:

- Conditions, malfunctions or damage not resulting from defects in material or workmanship
- Conditions, malfunctions or damage resulting from any of the following:
 - Normal wear and tear, improper installation, improper maintenance, misuse, abuse, negligence, accident or alteration
 - The use of abrasive or caustic cleaning agents or "non-rinse" cleaning products, or the use of the product in any manner contrary to the product instructions
 - Conditions in the home such as excessive water pressure or corrosion
 - Labor and other expenses related to disconnection, deinstallation, or return of the product for warranty service (including but not limited to proper packaging and shipping costs) or for installation or reinstallation of the product
 - Accessories, connected to materials and products, or related products not manufactured by FORTIS.
 - Any FORTIS product sold for display purposes.

WARRANTY FOR COMMERCIAL APPLICATIONS:

If the FORTIS product is installed in a commercial application, the above mechanical warranty shall be limited for a period of (10) years and the above finish warranty shall be limited for a period of (5) years from the date of the purchase of the product.

Repair or replacement parts are warranted only for the period remaining under the initial warranty. The same exclusions apply as above residential application policy.

ACAMIST208WBUF

Español

FORTIS
PURO DESIGN ITALIANO

**GARANTÍA LIMITADA DE POR VIDA
PARA PRODUCTOS DE USO RESIDENCIAL**

FORTIS ofrece al comprador original las siguientes garantías para sus productos utilizados para instalaciones residenciales.

GARANTÍA PARTES MECÁNICAS: FORTIS ofrece para todos los componentes mecánicos una Garantía limitada de por vida que cubre los defectos de fabricación en los materiales y elaboración, en condiciones de uso normales, hasta que el comprador original sea propietario del inmueble donde se instala el producto.

GARANTÍA ACABADOS: FORTIS ofrece al comprador original para todos los productos FORTIS una Garantía limitada de por vida que cubre los defectos de fabricación en los materiales y la elaboración.

En caso de que un producto no fuera conforme a los parámetros de las mencionadas garantías debido a algún defecto, FORTIS, a su exclusiva discreción, sustituirá el componente o el acabado defectuoso en el material y/o la elaboración en normales condiciones de instalación, uso y mantenimiento. La única solución admitida será la reparación o la sustitución del producto.

Para hacer valer cualquier tipo de cobertura prevista por la garantía el usuario deberá enviar la solicitud a FORTIS junto con una descripción completa del problema. Para notificar a FORTIS y recibir asistencia o un servicio en conformidad a la presente garantía, el comprador original podrá:

1. **Llamar por teléfono:** para ponerse en contacto con un representante del servicio de atención al cliente al número 1-877-280-5940
2. **Por correo:** Escribir a la oficina del servicio de atención al cliente a la siguiente dirección:

FORTIS, Inc.,
Customer Service Department
1571 North Main Road
Newfield, NJ 08344
(877) 280-5940

3. **Por email:** Email del servicio de atención al cliente FORTIS: customerservice@fortisfaucet.com

4. **Contactar a nuestro distribuidor:** Comunicar el lugar o el distribuidor donde ha sido comprado el producto.

Después de haberse puesto en contacto con FORTIS, deberán indicar:

- El número del modelo del producto FORTIS
- Una descripción del problema
- Las informaciones para contactarlos (nombre, dirección, número de teléfono)
- Fecha de compra aproximada

Para poder recibir asistencia para la reparación o sustitución en garantía, además de las informaciones anteriormente mencionadas, deberán enviar lo siguiente:

- El componente o producto defectuoso (cuidadosamente embalado)
- El comprobante de compra (recibo de compra original) que el comprador original del producto posee.

FORTIS, Inc.,
Customer Service Department
1571 North Main Road
Newfield, NJ 08344
(877) 280-5940

Para la elaboración de la solicitud de aplicación de la garantía serán necesarios de 7 a 14 días laborales.

EXCEPCIONES: La presente garantía NO cubre y FORTIS NO pagará por:

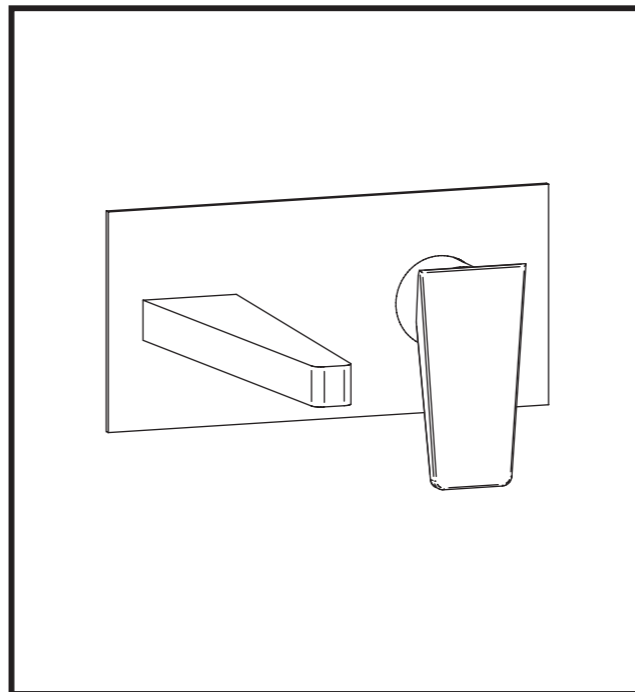
- Las condiciones, los malfuncionamientos o los daños que no sean debidos a defectos de material o elaboración
- Las condiciones, los malfuncionamientos o los daños debidos a uno de los siguientes casos:
 - Normal desgaste, instalación incorrecta, mantenimiento incorrecto, uso impropio, abuso, negligencia, accidente o alteración
 - Uso de agentes abrasivos o productos de limpieza corrosivos o que no necesitan enjuague, o uso impropio del producto contrario a las indicaciones
 - Condiciones del inmueble producidos por excesiva presión del agua o corrosión
- Mano de obra y otros gastos relativos a la desconexión, desmontaje o restitución del producto por servicios de garantía (Incluso el embalaje adecuado y los costos de expedición) o por la instalación o el desmontaje del producto.
- Accesorios, relacionados con los materiales y productos, o relativos a productos no fabricados por FORTIS.
- Los productos FORTIS vendidos exclusivamente con fines de exposición.

GARANTÍA PARA USOS COMERCIALES:

En caso de que el producto FORTIS sea instalado en una unidad comercial, la garantía para las partes mecánicas anteriormente indicada será limitada a un periodo de (10) años y la garantía para los acabados será limitada a un periodo de (5) años desde la fecha de compra del producto.

Las reparaciones y las piezas de repuesto están cubiertas por la garantía sólo por el periodo restante de la garantía original. La misma excepción es válida, como se indica anteriormente, para las normas aplicables al uso en unidades residenciales.

FORTIS
PURO DESIGN ITALIANO



9 4 2 0 8 0 C A B R U Z Z O
8-15" Widespread Lavatory
Grupo lavabo de 3 orificios - de 8" 15"

English

For information such as installation or care and warranty for this product, please contact your local Fortis distributor.
www.fortisfaucet.com

Español

Para informacion sobre la instalación, o cuidar el producto y garantía, por favor llama a su distribuidor local de Fortis.
www.fortisfaucet.com

English

INSTALLATION INSTRUCTIONS

Water Supply	Recommended	Maximum	Minimum
Hot Water Temperature	65 C° (~150F)	80 C° (~175F)	15 C° (~60F)
Working Pressure	3 BAR (~45PSI)	5 BAR (~75PSI)	0.5 BAR (~7PSI)

In the case of operating pressures greater than 5 bar (~75 psi) the use of a pressure reducer is recommended. Before assembling it is advisable to clean hot and cold water pipework to prevent dirt and small impurities from compromising faucet operation.

EMBEDDED INSTALLATION - PRESSURE BALANCE

FIG. 01

First remove any debris and/or dirt from the water system pipes. Position the body of the faucet (1.A) to the wall, connect the hot water circuit to the upper inlet and the cold water circuit to the lower inlet. The wall embedding depth (including coating) must be within the min/max values shown in the figure.

FIG. 02

Unscrew the external screws (2.A) to remove the cover (2.B) temporarily and check for leaks. If everything is correct, replace the cover (2.A) and complete surface finish of the wall.

FIG. 03

Screw the spout fitting (3.A) using an Allen wrench and tighten using the locknut (3.B). Position the wall plate (3.C) and seal it at the back with silicone. Insert the fitting (3.A), the spout (3.D) and lock horizontally in position using the 2 bottom threaded grub screws (3.E). Complete the installation by positioning the handle (3.F) on the body of the mixer and securing it with the threaded grub screw (3.G).

FIG. 04

If the cartridge (4.G) needs to be replaced, unscrew the grub screw (4.A) and remove the handle (4.B). Unscrew the bottom threaded grub screw from the embedded body (4.C), remove the ring (4.D), pull out the crowned cap (4.E) and unscrew the locking ring nut (4.F). Remove the cartridge (4.G) by simply pulling it towards you. Reassemble following the procedure in reverse.

The aerator should be cleaned periodically to prevent the accumulation of debris and limestone that is likely to reduce the water flow rate over time. To do this, unscrew the aerator (4.H) with the key provided (4.I) and remove any deposits.

FIG. 05

Raise the handle (5.A) to activate the valve and allow water to flow. The flow rate increases as you raise the handle (5.A). Rotate to handle anticlockwise to decrease water temperature in the cold circuit only; rotate it clockwise to increase the temperature in the hot flow circuit only.

LOOKING AFTER THE SURFACE

The surface of the faucet should be cold during cleaning (heat accelerates wear and tear on the surface itself). Ensure cleaning products do not contain acids or corrosive substances. The faucet should be dried daily with a soft cloth. Avoid using steel wool, abrasive sponges or similar items. Immediately after cleaning rinse detergent off with cold water. Damage to faucets resulting from inappropriate treatment is not covered by the warranty.

02-16-2016

Copyright © 2009, Fortis

9420800

FORTIS

Based on its policy of steady development Fortis reserves the right to change the characteristics of the products without notice and therefore the images and data contained in this catalogue may vary.

INSTALLATION INSTRUCTIONS EMBEDDED EXTENSION

If the casing of this faucet is too embedded in the wall, you can use the extension kit provided to increase the action of the plate, following the instructions given below.

FIG. 01

Unscrew the grub screws (1.D) underneath the spout (1.E), using the wrench provided. Then pull out the spout from the fitting (1.B). Unscrew the grub screw (1.F) on the handle (1.G) and pull it out from the cartridge rod. Remove the plate (1.C). Loosen the fitting (1.B) from the embedded body, using the wrench provided, and unscrew the locknut (1.A). Unscrew the 2 screws (1.H), and remove the 3 OR seals (1.I) on the bottom surface to disassemble the body of the water dispenser (1.I).

FIG. 02

Take the extension assembly kit.

FIG. 03

Insert the OR seals (3.B and 3.D) into the slots of the fitting (3.C), screw the locknut (3.A) into the fitting (3.C), which must be engaged and tightened to the embedded body. Tighten the locknut (1.A) to the desired length. Place the 3 OR seals (3.N) in the slots on the embedded body. Join the extension body (3.O) to the dispenser (3.M), by inserting the two tabs into the slits provided and placing the 3 OR seals (3.N) in between. Position everything in line with the embedded body and tighten using the 2 screws (3.L). Insert the plate (3.E) and apply some silicone to make it stick to the wall, engage the spout (3.G) to the fitting (3.C) and tighten the grub screws (3.F). Fit the handle (3.I) to the cartridge rod and tighten the grub screw (3.H).

INSTRUCCIONES PARA LA INSTALACIÓN DE LA PROLONGACIÓN

Si la caja de la llave empotrada está demasiado metida en la pared, es posible utilizar el kit de prolongación para aumentar la excursión de la placa, siguiendo las instrucciones indicadas a continuación:

FIG. 01

Destornillar con la llave específica las espigas (1.D) que se encuentran debajo de la boca (1.E) y extraer esta última del racor (1.B). Destornillar la espiga (1.F) de la manilla (1.G) y sacarla de la varilla del cartucho. Extraer la placa (1.C). Destornillar con la llave específica el racor (1.B) del cuerpo empotrado y a continuación destornillar la contratuercas (1.A). Destornillar los 2 tornillos (1.H) y desmontar el cuerpo distribuidor (1.I) quitando los 3 o-ring (1.I) que se encuentran en el plano inferior.

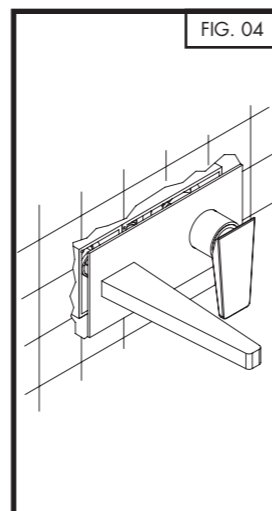
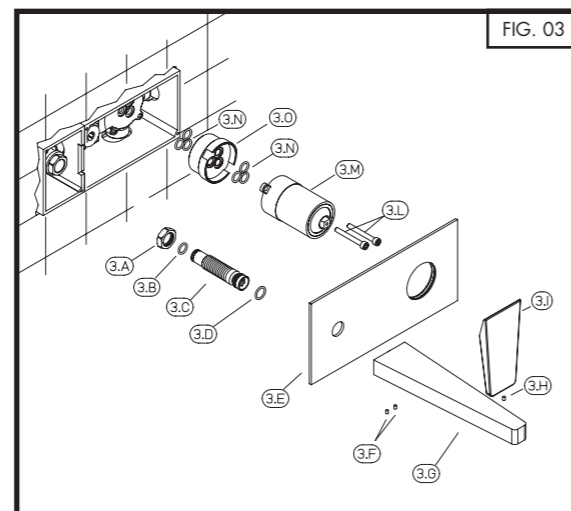
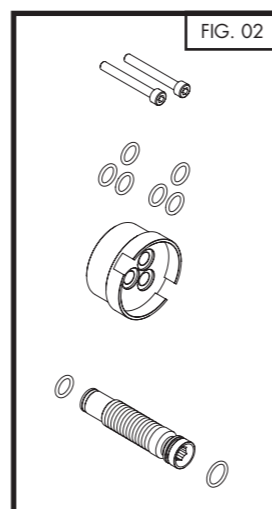
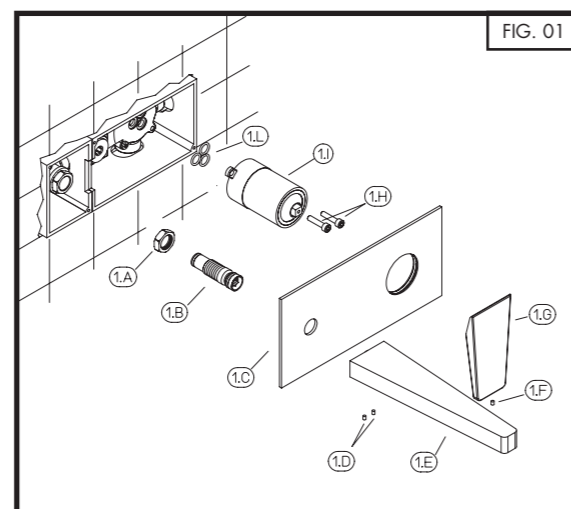
FIG. 02

Tomar el kit de Prolongación

FIG. 03

Insertar los O-ring (3.B) y (3.D) en los alojamientos correspondientes del racor (3.C), atornillar la contratuercas (3.A) al racor (3.C) el cual debe insertarse y atornillarse al cuerpo empotrado. Apretar la contratuercas (1.A) alcanzada la longitud deseada. Colocar los 3 o-ring (3.N) en los alojamientos del cuerpo empotrado. Acoplar el cuerpo de prolongación (3.O) al distribuidor (3.M) insertando las dos aletas en las ranuras, interponiendo entre las dos piezas los 3 O-ring (3.N). Poner la totalidad en posición con el cuerpo empotrado y apretar utilizando los 2 tornillos (3.L). Insertar la placa (3.E) añadiendo silicona para que adhiera a la pared, insertar la boca (3.G) al racor (3.C) y apretar las espigas (3.F). Montar de nuevo la manilla (3.I) en la varilla del cartucho y apretar la espiga (3.H).

EXTENTION KIT INSTALLATION (IF NEEDED AVAILABLE ON-LINE)



INSTRUCCIONES DE INSTALACIÓN

Alimentación	Recomendada	Máxima	Mínima
Temperatura agua caliente	65 C° (~150F)	80 C° (~175F)	15 C° (~60F)
Presión de funcionamiento	3 BARES (~45PSI)	5 BARES (~75PSI)	0.5 BARES (~7PSI)

En caso de presiones de trabajo superiores a 5 bar (~75 psi) se recomienda utilizar un reductor de presión. Antes de empezar el montaje, se recomienda purgar las tuberías del agua caliente y fría para evitar que la suciedad y pequeñas impurezas puedan comprometer el funcionamiento del grifo.

INSTALACIÓN EMPOTRADA PRESSURE BALANCE

FIG. 01

Purgar previamente el circuito de agua de los detritos y la suciedad presentes dentro de las cañerías. Colocar contra la pared del cuerpo del grifo (1.A), conectar la alimentación de agua caliente con la entrada superior y la de agua fría con la entrada inferior. La profundidad de empotrado en la pared tiene que respetar (incluido el revestimiento) la tolerancia correspondiente a las indicaciones de MIN/MAX representadas en la figura.

FIG. 02

Retirar momentáneamente la protección (2.B) para comprobar la presencia de posibles pérdidas, destornillando para ello los tornillos exteriores (2.A); si no se observan anomalías, volver a montar la protección (2.A) y proceder con el acabado de la superficie exterior de la pared.

FIG. 03

Enrosca el racor de la boquilla (3.A) con la ayuda de una llave hexagonal y sujetar con la contratuercas (3.B). Colocar la placa (3.C) contra la pared y sellarla posteriormente con silicona. Insertar sobre el racor (3.A) la boquilla de distribución (3.D), bloquear en posición horizontal con las dos espigas roscadas inferiores (3.E). Terminar la instalación del acabado colocando la manilla (3.F) sobre el cartucho del cuerpo mezclador y fijándola con la espiga roscada (3.G).

FIG. 04

Si fuera necesario sustituir el cartucho (4.G), destornillar la espiga de sujeción (4.A) y extraer la manilla (4.B). Destornillar la espiga roscada situada debajo del cuerpo empotrado (4.C), retirar el anillo (4.D), extraer la caperuza abombada (4.E) y desenroscar la virola de sujeción (4.F). Retirar entonces el cartucho (4.G), simplemente tirando hacia sí. Montar de nuevo efectuando las operaciones inversas. Es conveniente limpiar periódicamente el dispositivo de aireación para

evitar la acumulación de residuos y cal que, al pasar el tiempo, originan una disminución gradual del caudal. Con la llave en dotación (4.I) destornillar el dispositivo de aireación (4.H) y limpiarlo de las impurezas.

FIG. 05

Al levantar la manilla de la palanca (5.A), se activa la válvula, permitiendo el paso de agua. El flujo de agua aumenta a medida que se levanta más la manilla (5.A). Al girar la manilla en sentido antihorario, se reduce la temperatura del agua hasta llegar a que pase solo agua fría. Al girarla en sentido horario, la temperatura del agua aumenta hasta llegar a que pase solo agua caliente.

MANTENIMIENTO DE LAS SUPERFICIES

Durante la limpieza, la superficie del grifo debe estar fría (el calor acelera el deterioro de la superficie misma). Comprobar que los productos de limpieza no contienen ácidos o sustancias corrosivas. El grifo debe secarse a diario con un paño suave. Evitar absolutamente estropajos, esponjas abrasivas o similares. Justo después de la limpieza, aclarar bien los residuos de detergente con agua fría. Los daños a los grifos, consiguientes a un tratamiento inapropiado, están excluidos de la garantía.

FIG. 01

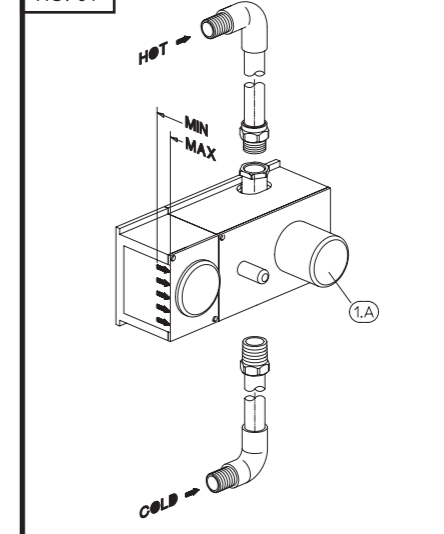


FIG. 02

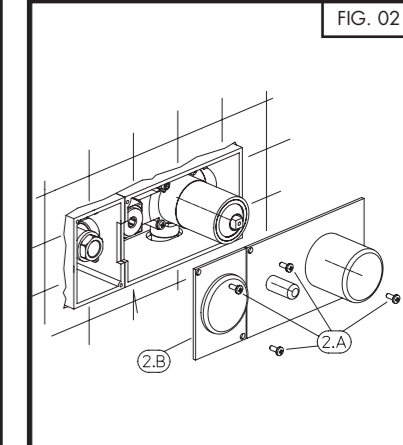


FIG. 03

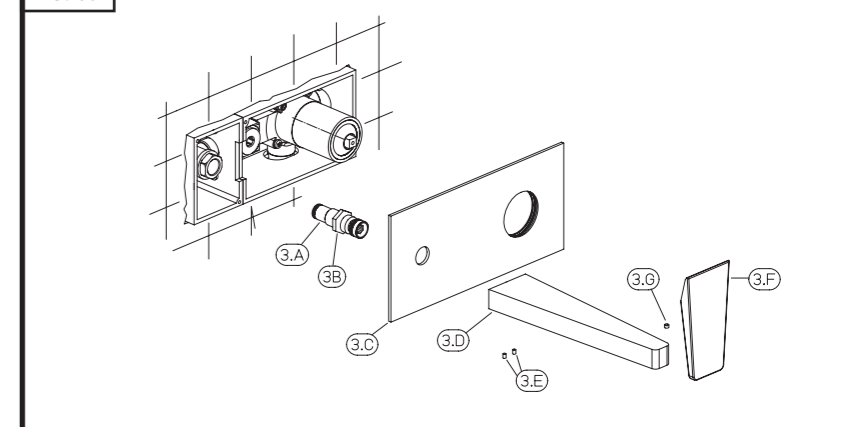


FIG. 04

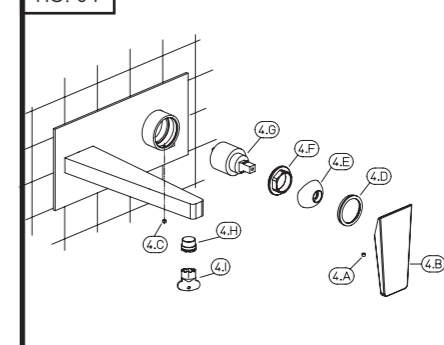


FIG. 05

