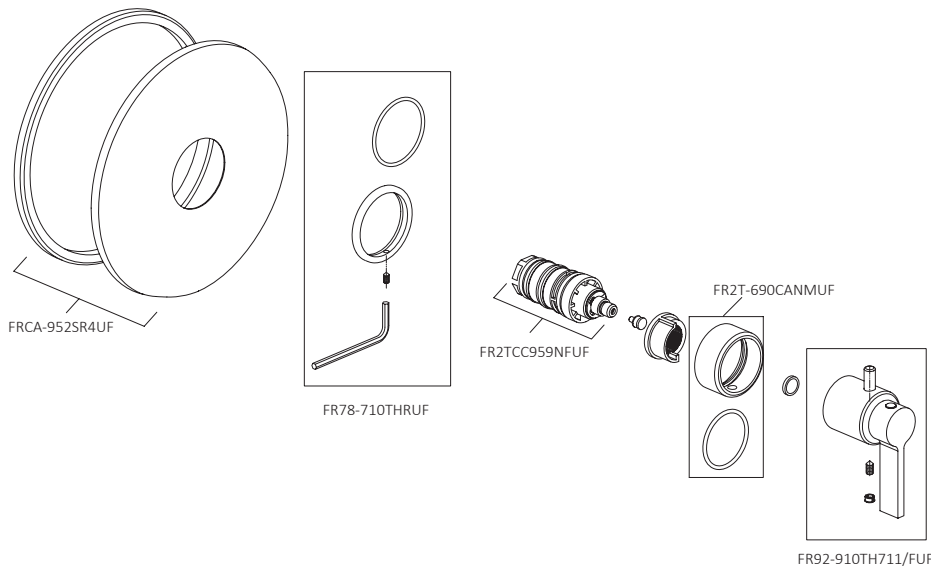


FORTIS

PURO DESIGN ITALIANO

Fortis 877 55 FORTIS - (36784) Da Vinci
Lake Forest, CA 92610
www.fortisfaucet.com
support@fortisfaucet.com
for technical support call
1-877-280-5940



English

FORTIS

PURO DESIGN ITALIANO

LIMITED LIFETIME WARRANTY FOR RESIDENTIAL PRODUCTS

FORTIS provides the following warranties for its products to the original purchaser in a residential application.

MECHANICAL WARRANTY: FORTIS provides a Limited Lifetime Warranty to all mechanical parts to be free from all manufacturing defects in materials and workmanship under normal use for as long as the original purchaser owns their home.

FINISH WARRANTY: FORTIS provides a Limited Lifetime Warranty on all Fortis products to the original purchaser against manufacturing defects in materials and workmanship. In the event of any defect in the product breaches the foregoing warranties, FORTIS, at its option, will replace any part or finish that proves to be defective in material and/or workmanship, under normal installation, use and service. Repair or replacement of the product is the exclusive remedy.

For any remedy under this warranty, FORTIS, is to be notified describing the problem. In order to notify FORTIS and receive assistance or service under this warranty, the original purchaser may:

- Contact by Phone:** For a consumer service representative, call 1-877-280-5940
- Contact by Mail:** Write consumer service department to the below address:
FORTIS, Inc.,
Customer Service Department
1571 North Main Road
Newfield, NJ 08344
(877) 280-5940
- Contact by Email:** Email Fortis customer service: customerservice@fortisfaucet.com
- Contact your Distributor:** Notify the location or distributor from which the product was purchased.

Upon contacting FORTIS, you will need to provide:

- FORTIS product model number
- A description of the problem
- Your contact information (Name, Address, Phone Number)
- Approximate Date of Purchase

In addition to the information above, to obtain a warranty repair or replacement, you will need to provide:

- The faulty part or product (carefully packed)
- Proof-of-purchase (original sales receipt) from the original consumer purchaser

FORTIS, Inc.,
Customer Service Department
1571 North Main Road
Newfield, NJ 08344
(877) 280-5940

Please allow 7 to 14 business days warranty processing.

EXCLUSIONS: This warranty does NOT cover and FORTIS will NOT pay for:

- Conditions, malfunctions or damage not resulting from defects in material or workmanship
- Conditions, malfunctions or damage resulting from any of the following:
 - Normal wear and tear, improper installation, improper maintenance, misuse, abuse, negligence, accident or alteration
 - The use of abrasive or caustic cleaning agents or "no-rinse" cleaning products, or the use of the product in any manner contrary to the product instructions
 - Conditions in the home such as excessive water pressure or corrosion
- Labor and other expenses related to disconnection, deinstallation, or return of the product for warranty service (including but not limited to proper packaging and shipping costs) or for installation or reinstallation of the product
- Accessories, connected to materials and products, or related products not manufactured by FORTIS.
- Any FORTIS product sold for display purposes.

WARRANTY FOR COMMERCIAL APPLICATIONS:

If the FORTIS product is installed in a commercial application, the above mechanical warranty shall be limited for a period of (10) years and the above finish warranty shall be limited for a period of (5) years from the date of the purchase of the product.

Repair or replacement parts are warranted only for the period remaining under the initial warranty. The same exclusions apply as above residential application policy.

Español

FORTIS

PURO DESIGN ITALIANO

GARANTÍA LIMITADA DE POR VIDA PARA PRODUCTOS DE USO RESIDENCIAL

FORTIS ofrece al comprador original las siguientes garantías para sus productos utilizados para instalaciones residenciales.

GARANTÍA PARTES MECÁNICAS: FORTIS ofrece para todos los componentes mecánicos una Garantía Limitada de por vida que cubre los defectos de fabricación en los materiales y elaboración, en condiciones de uso normales, hasta que el comprador original sea propietario del inmueble donde se instala el producto.

GARANTÍA ACABADOS: FORTIS ofrece al comprador original para todos los productos FORTIS una Garantía Limitada de por vida que cubre los defectos de fabricación en los materiales y la elaboración.

En caso de que un producto no fuera conforme a los parámetros de las mencionadas garantías debido a algún defecto, FORTIS, a su exclusiva discreción, sustituirá el componente o el acabado defectuoso en el material y/o la elaboración en normales condiciones de instalación, uso y mantenimiento. La única solución admitida será la reparación o la sustitución del producto.

Para hacer valer cualquier tipo de cobertura prevista por la garantía el usuario deberá enviar la solicitud a FORTIS junto con una descripción completa del problema. Para notificar a FORTIS y recibir asistencia o un servicio en conformidad a la presente garantía, el comprador original podrá:

- Llamar por teléfono:** para ponerse en contacto con un representante del servicio de atención al cliente al número 1-877-280-5940
- Por correo:** Escribir a la oficina del servicio de atención al cliente a la siguiente dirección:
FORTIS, Inc.,
Customer Service Department
1571 North Main Road
Newfield, NJ 08344
(877) 280-5940
- Por email:** Email del servicio de atención al cliente FORTIS: customerservice@fortisfaucet.com
- Contactar a nuestro distribuidor:** Comunicar el lugar o el distribuidor donde ha sido comprado el producto.

Después de haberse puesto en contacto con FORTIS, deberán indicar:

- El número del modelo del producto FORTIS
- Una descripción del problema
- Las informaciones para contactarlos (nombre, dirección, número de teléfono)
- Fecha de compra aproximada

Para poder recibir asistencia para la reparación o sustitución en garantía, además de las informaciones anteriormente mencionadas, deberán enviar lo siguiente:

- El componente o producto defectuoso (cuidadosamente embalado)
- El comprobante de compra (recibo de compra original) que el comprador original del producto posee.

FORTIS, Inc.,
Customer Service Department
1571 North Main Road
Newfield, NJ 08344
(877) 280-5940

Para la elaboración de la solicitud de aplicación de la garantía serán necesarios de 7 a 14 días laborales.

EXCEPCIONES: La presente garantía NO cubre y FORTIS NO pagará por:

- Las condiciones, los malfuncionamientos o los daños que no sean debidos a defectos de material o elaboración
- Las condiciones, los malfuncionamientos o los daños debidos a uno de los siguientes casos:
 - Normal desgaste, instalación incorrecta, mantenimiento incorrecto, uso impropio, abuso, negligencia, accidente o alteración
 - Uso de agentes abrasivos o productos de limpieza corrosivos o que no necesitan enjuague, o uso impropio del producto contrario a las indicaciones
 - Condiciones del inmueble producidas por excesiva presión del agua o corrosión
- Mano de obra y otros gastos relativos a la desconexión, desmontaje o restitución del producto por servicios de garantía (incluido el embalaje adecuado y los costos de expedición) o por la instalación o el desmontaje del producto.
- Accesorios, relacionados con los materiales y productos, o relativos a productos no fabricados por FORTIS.
- Los productos FORTIS vendidos exclusivamente con fines de exposición.

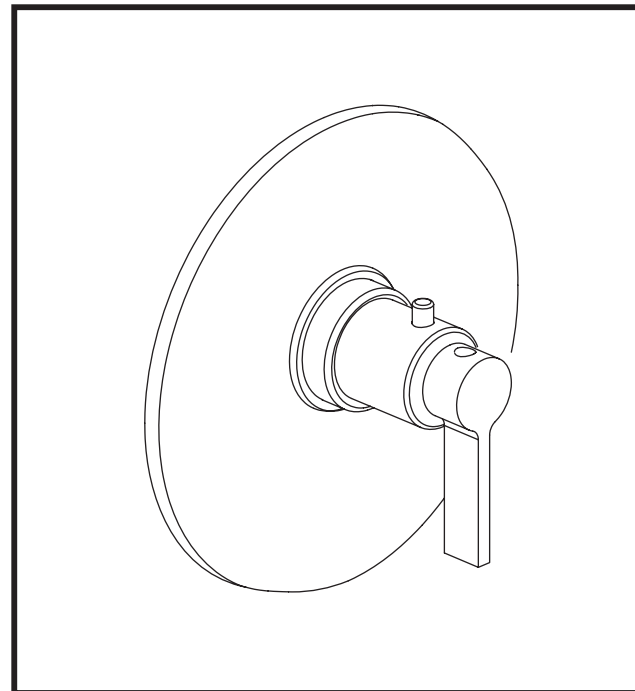
GARANTÍA PARA USOS COMERCIALES:

En caso de que el producto FORTIS sea instalado en una unidad comercial, la garantía para las partes mecánicas anteriormente indicada será limitada a un periodo de (10) años y la garantía para los acabados será limitada a un periodo de (5) años desde la fecha de compra del producto.

Las reparaciones y las piezas de repuesto están cubiertas por la garantía sólo por el periodo restante de la garantía original. La misma excepción es válida, como se indica anteriormente, para las normas aplicables al uso en unidades residenciales.

FORTIS

PURO DESIGN ITALIANO



9 2 7 1 1 L O B R E R A

¾" thermo shower valve trim

Termostático

English

For information such as installation or care and warranty for this product, please contact your local Fortis distributor.

www.fortisfaucet.com

Español

Para informacion sobre la instalación, o cuidar el producto y garantía, por favor llama a su distribuidor local de Fortis.

www.fortisfaucet.com

English

INSTALLATION INSTRUCTIONS

Water Supply	Recommended	Maximum	Minimum
Hot Water Temperature	65 °C (~150F)	80 °C (~175F)	15 °C (~60F)
Working Pressure	3 BAR (~45PSI)	5 BAR (~75PSI)	0.5 BAR (~7PSI)

In the case of operating pressures greater than 5 bar (~75 psi) the use of a pressure reducer is recommended. Before assembling it is advisable to clean hot and cold water pipework to prevent dirt and small impurities from compromising faucet operation.

FIG. 01

Remove the protective plugs (1.A), using a screwdriver. Use the plug (1.B), if necessary.

FIG. 02

Place the body of the faucet against the wall with the shower spout pointing upwards, connect the hot water supply to the left inlet and the cold water supply to the right inlet.

The wall embedding depth must be (including the covering) within the tolerance given by the MIN/MAX values shown on the plastic protection (2.A).

When all the connections have been completed, supply water to the faucet at the operating pressure (at this point it is good practice to leave it flowing for a few minutes so as to purge the system of the inevitable debris and/or dirt accumulating in the piping). Temporarily remove the protection (2.A) to check for leaks; if there are no anomalies, reassemble the protection (2.A) and finish off the external surface of the wall.

FIG. 03

Remove the protection (2.A) as shown in FIG. 02. Rotate the stopcocks (3.F) clockwise, using a screwdriver. Unscrew the fixing screw (3.E), using the wrench provided and remove the test plug (3.D), pulling it outwards. Insert the O-Ring seal (3.C) and sleeve (3.B) into the thermostatic body.

Use the special grease provided to slightly lubricate the O-Ring seals of the thermostatic cartridge (3.A). Insert the cartridge into the faucet seat, making sure to align the gap with the seat of the fixing screw (3.E), and tighten the screw. Important! Do not overtighten the screw (3.E).

Excessive torque could cause a malfunction or breakage. The thermostatic cartridge is equipped with a burn-prevention safety catch, which is set to 100°F (38°C). Press the button on the control handle to increase temperature. If hot water or cold water pressure drops, the flow is automatically stopped. Rotate the stopcocks (3.F) anticlockwise, using a screwdriver.

FIG. 04

Remove the protective tape from the adhesive foam washer (4.C) and fix it to the back of the plate (4.B).

Fit the sliding washer (4.A) onto the plate (4.D) and tighten it with the grub screw (4.B) using the Allen wrench (4.C).

FIG. 05

Proceed as follows to install the handle: Screw the pin (5.E) on the thermostatic cartridge rod, and install the handle (5.A), placing the ring (5.D) in between, without moving the rod to prevent compromising cartridge calibration. Tighten with the relevant grub screw (5.B) and position the decorative plate (5.C).

FIG. 06

Proceed as follows to replace the handle (6.A): Remove the plate (6.F), unscrew the fixing grub screw (6.E) and pull out the handle (6.A).

Do not move the rod of the cartridge (6.M), to prevent compromising calibration. Reassemble the new handle (6.A), secure it with the grub screw (6.E) and insert the plate (6.F).

To replace the thermostatic cartridge (6.M), remove the plate (6.F), rotate the stopcocks (6.O) clockwise, using a screwdriver. Proceed as follows to replace the thermostatic cartridge including the handle (6.A): unscrew the grub screw (6.N) and remove the thermostatic cartridge and handle (6.P) from the body. Insert the new assembly (6.P) in the faucet seat, making sure that the positioning gap coincides with the seat of the fixing grub screw (6.N), then tighten the grub screw avoiding tightening

01-13-2020

Copyright © 2009, Fortis

92711LO

FORTIS

AC92IST711THSETUF

too much. Excessive torque could cause a malfunction or breakage. Proceed as follows to replace the thermostatic cartridge (6.M): unscrew the fixing grub screw (6.N) and remove the thermostatic cartridge and handle (6.P) from the body. Remove the plate (6.F) from the assembly, unscrew the fixing grub screw (6.E) and pull out the handle (6.D). Remove the thermostatic cartridge (6.M), the ring nut (6.I) and the pin (6.L).

Insert the new thermostatic cartridge (6.M) in the faucet seat, making sure that the positioning gap coincides with the seat of the fixing grub screw (6.N), then tighten the grub screw avoiding tightening too much. Excessive torque could cause a malfunction or breakage. Do not move the rod of the new cartridge (6.M) to prevent compromising calibration. Insert the temperature stop knob (6.I) as shown in the figure, then carefully screw the pin (6.L), assemble the handle (6.D). Secure it using the grub screw (6.E) and complete the operation by inserting the plate (6.F).

Upon completion of replacement, unscrew the stopcocks (6.O) anticlockwise, using a screwdriver. Reassemble the plate (6.H) together with the washer (6.G).

FIG. 07

The figure shows the faucet mounted correctly. Temperature is controlled by the handle (7.A).

LOOKING AFTER THE SURFACE

The surface of the faucet should be cold during cleaning (heat accelerates wear and tear on the surface itself). Ensure cleaning products do not contain acids or corrosive substances. The faucet should be dried daily with a soft cloth. Avoid using steel wool, abrasive sponges or similar items. Immediately after cleaning rinse detergent off with cold water. Damage to faucets resulting from inappropriate treatment is not covered by the warranty.

INSTRUCCIONES DE INSTALACIÓN

Alimentación	Recomendada	Máxima	Mínima
Temperatura agua caliente	65 °C (~150F)	80 °C (~175F)	15 °C (~60F)
Presión de funcionamiento	3 BARES (~45PSI)	5 BARES (~75PSI)	0.5 BARES (~7PSI)

En caso de presiones de trabajo superiores a 5 bar (~75 psi), se recomienda utilizar un reductor de presión. Antes de realizar el montaje, se recomienda purgar las tuberías de agua caliente y fría para evitar que la suciedad y pequeñas impurezas puedan comprometer el funcionamiento del grifo.

FIG. 01

Retirar los tapones de protección (1.A) con la ayuda de un destornillador. De ser necesario, utilizar el tapón (1.B).

FIG. 02

Colocar en la pared el cuerpo del grifo con la salida de ducha hacia arriba, conectar la alimentación del agua caliente con la entrada izquierda y la alimentación del agua fría con la entrada derecha.

La profundidad de encajadura tiene que respetar (incluido el revestimiento) la tolerancia dada por las indicaciones MIN/MAX presentes en la protección de plástico (2.A).

Una vez que se han realizado todas las conexiones, llevar agua al grifo con la presión de trabajo (es oportuno dejar que esta fase dure varios minutos para así purgar el circuito de los residuos y/o restos de suciedad presentes en las tuberías). Retirar momentáneamente la protección (2.A) para comprobar posibles pérdidas; si no se observan anomalías, volver a montar la protección (2.A) y proceder con el acabado de la superficie externa de la pared.

FIG. 03

Retirar la protección (2.A) tal como se muestra en la FIG. 02. Atornillar en el sentido horario las llaves de retención (3.F) con un destornillador, destornillar el tornillo de fijación (3.E) utilizando la llave correspondiente y extraer el tapón de prueba (3.D) tirando de él hacia el exterior. Insertar en el cuerpo termostático el o-ring (3.C)

y el manguito (3.B).

Utilizando la grasa especial suministrada, lubricar ligeramente los o-ring del cartucho termostático (3.A). Introducirlo en el alojamiento correspondiente del grifo, prestando atención a que el agujero de colocación coincida con el alojamiento del tornillo de fijación (3.E), y entonces atornillar este último. ¡ Cuidado!, evitar apretar el tornillo (3.E) con mucha fuerza. Un apriete excesivo podría provocar problemas de funcionamiento o roturas. El cartucho termostático cuenta con un retén de seguridad contra las quemaduras regulado a 100°F (38°C); para obtener temperaturas más elevadas, apretar el botón que se encuentra en la manilla de regulación. Si en algún momento falta la presión del agua caliente o fría, el flujo se interrumpe automáticamente. Desenroscar las llaves de retención (3.F) en sentido antihorario con la ayuda de un destornillador.

FIG. 04

Retirar la cinta de protección de la espuma adhesiva (4.C) y aplicarla en la parte trasera de la placa (4.B).

Colocar la arandela deslizante (4.A) sobre la placa (4.D), apretarla con la espiga (4.B) utilizando la llave (4.C).

FIG. 05

Para la instalación de la manilla, proceder de la manera siguiente:

enroscar el perno (5.E) en la varilla del cartucho termostático e instalar la manilla (5.A) interponiendo el anillo (5.D) sin mover la varilla, para no comprometer el calibrado del cartucho. Apretar con la espiga de fijación (5.B) y colocar la plaqueta de acabado (5.C).

FIG. 06

En caso de sustituir solo la manilla (6.A), proceder de la manera siguiente:

extraer la plaqueta (6.F), destornillar la espiga de apriete (6.E), luego extraer la manilla (6.D). Evitar absolutamente mover la varilla del cartucho (6.M) para no perder el calibrado. Montar la manilla nueva (6.A) y fijarla con la espiga (6.E), completar insertando la plaqueta (6.F).

Para la sustitución del cartucho termostático (6.M), extraer la placa (6.H), atornillar en sentido horario las llaves de retención (6.O) con la ayuda de un destornillador.

En caso de sustitución del cartucho termostático provisto de manilla (6.A), proceder de la manera siguiente: destornillar la espiga de fijación (6.N) y extraer del cuerpo el cartucho termostático con la manilla (6.A). Insertar el nuevo conjunto (6.P) en la sede del grifo, prestando atención a que el orificio de colocación coincida con la sede de la espiga de fijación (6.N), y atornillar esta última sin apretarla con demasiada fuerza. Un apriete excesivo podría provocar problemas de funcionamiento o roturas.

En caso de sustituir solo el cartucho termostático (6.M), proceder de la manera siguiente: destornillar la espiga de fijación (6.N) y extraer del cuerpo el cartucho termostático con la manilla (6.P). De este grupo, extraer la plaqueta (6.F), destornillar la espiga de apriete (6.E), luego extraer la manilla (6.D). Retirar del cartucho termostático (6.M), la virola (6.I) y el perno (6.L).

Insertar el nuevo cartucho termostático (6.I) en la sede del grifo, prestando atención a que el orificio de colocación coincida con la sede de la espiga de fijación (6.N), y atornillar esta última sin apretarla con demasiada fuerza. Un apriete excesivo podría provocar problemas de funcionamiento o roturas.

Evitar absolutamente mover la varilla del nuevo cartucho (6.M) para no perder el calibrado. Insertar la virola de fijación de temperatura (6.I) tal como se muestra en la figura, enroscar con precaución el perno (6.L), por último montar la manilla (6.D). Fijarla con la espiga (6.E) y completar insertando la plaqueta (6.F).

Una vez terminada la sustitución, desenroscar las llaves de retención (6.O) en sentido antihorario con la ayuda de un destornillador. Volver a montar la placa (6.H) con la arandela (6.G).

