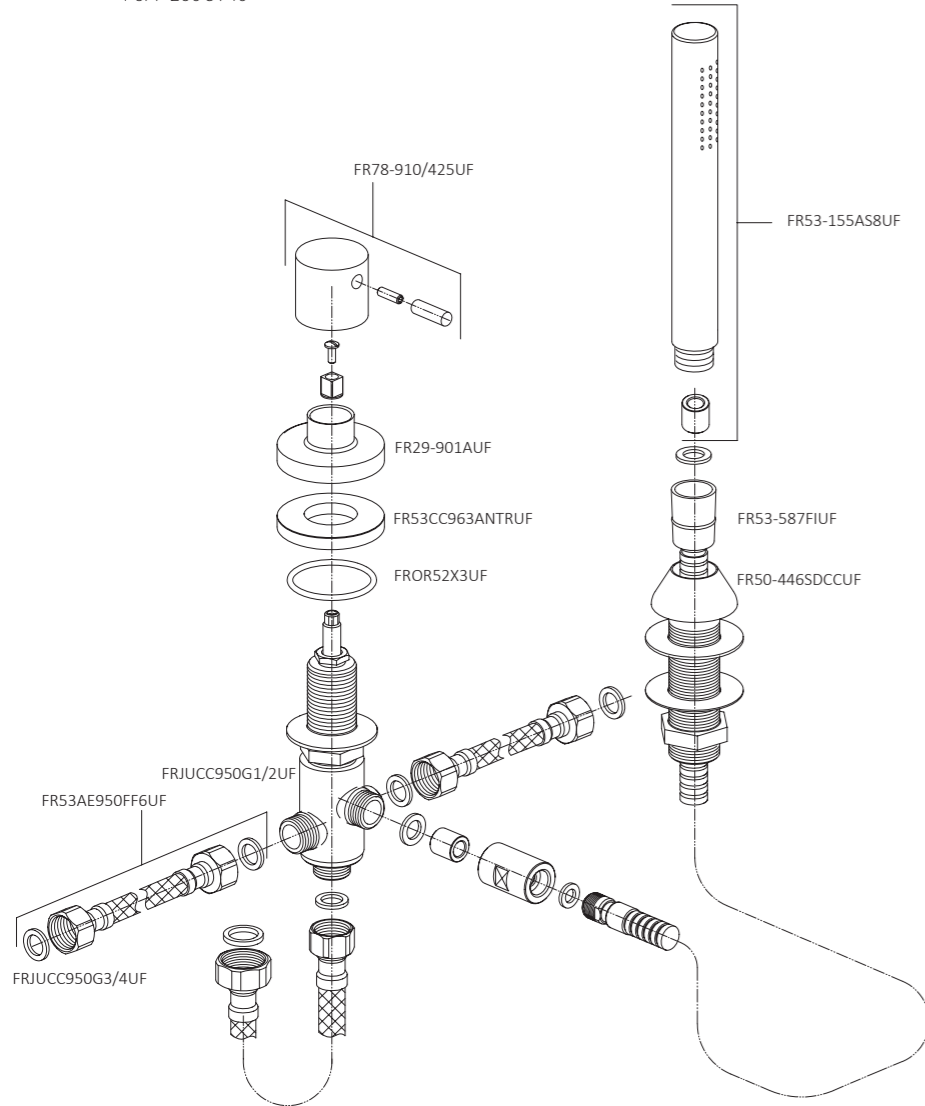


# FORTIS

PURO DESIGN ITALIANO

Fortis 877 55 FORTIS - (36784) Da Vinci  
Lake Forest, CA 92610  
[www.fortisfaucet.com](http://www.fortisfaucet.com)  
[support@fortisfaucet.com](mailto:support@fortisfaucet.com)  
for technical support call  
1-877-280-5940



English

# FORTIS

PURO DESIGN ITALIANO

## LIMITED LIFETIME WARRANTY FOR RESIDENTIAL PRODUCTS

FORTIS provides the following warranties for its products to the original purchaser in a residential application.

**MECHANICAL WARRANTY:** FORTIS provides a Limited Lifetime Warranty to all mechanical parts to be free from all manufacturing defects in materials and workmanship under normal use for as long as the original purchaser owns their home.

**FINISH WARRANTY:** FORTIS provides a Limited Lifetime Warranty on all Fortis products to the original purchaser against manufacturing defects in materials and workmanship. In the event of any defect in the product breaches the foregoing warranties, FORTIS, at its option, will replace any part or finish that proves to be defective in material and/or workmanship, under normal installation, use and service. Repair or replacement of the product is the exclusive remedy.

For any remedy under this warranty, FORTIS, is to be notified describing the problem. In order to notify FORTIS and receive assistance or service under this warranty, the original purchaser may:

- Contact by Phone:** For a consumer service representative, call 1-877-280-5940
- Contact by Mail:** Write consumer service department to the below address:  
FORTIS, Inc.,  
Customer Service Department  
1571 North Main Road  
Newfield, NJ 08344  
(877) 280-5940
- Contact by Email:** Email Fortis customer service: [customerservice@fortisfaucet.com](mailto:customerservice@fortisfaucet.com)
- Contact your Distributor:** Notify the location or distributor from which the product was purchased.

Upon contacting FORTIS, you will need to provide:

- A FORTIS product model number
- A description of the problem
- Your contact information (Name, Address, Phone Number)
- Approximate Date of Purchase

In addition to the information above, to obtain a warranty repair or replacement, you will need to provide:

- The faulty part or product (carefully packed)
- Proof-of-purchase (original sales receipt) from the original consumer purchaser

FORTIS, Inc.,  
Customer Service Department  
1571 North Main Road  
Newfield, NJ 08344  
(877) 280-5940

Please allow 7 to 14 business days warranty processing.

**EXCLUSIONS:** This warranty does NOT cover and FORTIS will NOT pay for:

- Conditions, malfunctions or damage not resulting from defects in material or workmanship
- Conditions, malfunctions or damage resulting from any of the following:
  - Normal wear and tear, improper installation, improper maintenance, misuse, abuse, negligence, accident or alteration
  - The use of abrasive or caustic cleaning agents or "no-rinse" cleaning products, or the use of the product in any manner contrary to the product instructions
  - Conditions in the home such as excessive water pressure or corrosion
- Labor and other expenses related to disconnection, deinstallation, or return of the product for warranty service (including but not limited to proper packaging and shipping costs) or for installation or reinstallation of the product
- Accessories, connected to materials and products, or related products not manufactured by FORTIS.
- Any FORTIS product sold for display purposes.

**WARRANTY FOR COMMERCIAL APPLICATIONS:**

If the FORTIS product is installed in a commercial application, the above mechanical warranty shall be limited for a period of (10) years and the above finish warranty shall be limited for a period of (5) years from the date of the purchase of the product.

Repair or replacement parts are warranted only for the period remaining under the initial warranty. The same exclusions apply as above residential application policy.

AC781ST4478UF

Español

# FORTIS

PURO DESIGN ITALIANO

## GARANTÍA LIMITADA DE POR VIDA PARA PRODUCTOS DE USO RESIDENCIAL

FORTIS ofrece al comprador original las siguientes garantías para sus productos utilizados para instalaciones residenciales.

**GARANTÍA PARTES MECÁNICAS:** FORTIS ofrece para todos los componentes mecánicos una Garantía Limitada de por vida que cubre los defectos de fabricación en los materiales y elaboración, en condiciones de uso normales, hasta que el comprador original sea propietario del inmueble donde se instala el producto.

**GARANTÍA ACABADOS:** FORTIS ofrece al comprador original para todos los productos FORTIS una Garantía Limitada de por vida que cubre los defectos de fabricación en los materiales y la elaboración. En caso de que un producto no fuera conforme a los parámetros de las mencionadas garantías debido a algún defecto, FORTIS, a su exclusiva discreción, sustituirá el componente o el acabado defectuoso en el material y/o la elaboración en normales condiciones de instalación, uso y mantenimiento. La única solución admitida será la reparación o la sustitución del producto.

Para hacer valer cualquier tipo de cobertura prevista por la garantía el usuario deberá enviar la solicitud a FORTIS junto con una descripción completa del problema. Para notificar a FORTIS y recibir asistencia o un servicio en conformidad a la presente garantía, el comprador original podrá:

- Llamar por teléfono:** para ponerse en contacto con un representante del servicio de atención al cliente al número 1-877-280-5940
- Por correo:** Escribir a la oficina del servicio de atención al cliente a la siguiente dirección:  
FORTIS, Inc.,  
Customer Service Department  
1571 North Main Road  
Newfield, NJ 08344  
(877) 280-5940
- Por email:** Email del servicio de atención al cliente FORTIS: [customerservice@fortisfaucet.com](mailto:customerservice@fortisfaucet.com)
- Contactar a nuestro distribuidor:** Comunicar el lugar o el distribuidor donde ha sido comprado el producto.

Después de haberse puesto en contacto con FORTIS, deberán indicar:

- El número del modelo del producto FORTIS
- Una descripción del problema
- Las informaciones para contactarlos (nombre, dirección, número de teléfono)
- Fecha de compra aproximada

Para poder recibir asistencia para la reparación o sustitución en garantía, además de las informaciones anteriormente mencionadas, deberán enviar lo siguiente:

- El componente o producto defectuoso (cuidadosamente embalado)
- El comprobante de compra (recibo de compra original) que el comprador original del producto posee.

FORTIS, Inc.,  
Customer Service Department  
1571 North Main Road  
Newfield, NJ 08344  
(877) 280-5940

Para la elaboración de la solicitud de aplicación de la garantía serán necesarios de 7 a 14 días laborales.

**EXCEPCIONES:** La presente garantía NO cubre y FORTIS NO pagará por:

- Las condiciones, los malfuncionamientos o los daños que no sean debidos a defectos de material o elaboración
- Las condiciones, los malfuncionamientos o los daños debidos a uno de los siguientes casos:
  - Normal desgaste, instalación incorrecta, mantenimiento incorrecto, uso impropio, abuso, negligencia, accidente o alteración
  - Uso de agentes abrasivos o productos de limpieza corrosivos a que no necesitan enjuague, o uso impropio del producto contrario a las indicaciones
  - Condiciones del inmueble producidas por excesiva presión del agua o corrosión
- Mano de obra y otros gastos relativos a la desconexión, desmontaje o restitución del producto por servicios de garantía (incluido el embalaje adecuado y los costos de expedición) o por la instalación o el desmontaje del producto.
- Accesorios, relacionados con los materiales y productos, o relativos a productos no fabricados por FORTIS.
- Los productos FORTIS vendidos exclusivamente con fines de exposición.

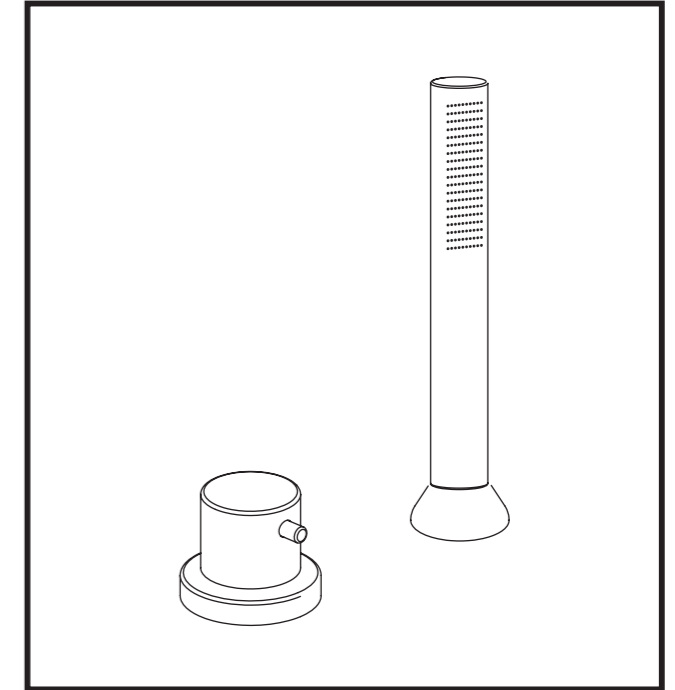
**GARANTÍA PARA USOS COMERCIALES:**

En caso de que el producto FORTIS sea instalado en una unidad comercial, la garantía para las partes mecánicas anteriormente indicada será limitada a un período de (10) años y la garantía para los acabados será limitada a un período de (5) años desde la fecha de compra del producto.

Las reparaciones y las piezas de repuesto están cubiertas por la garantía sólo por el período restante de la garantía original. La misma excepción es válida, como se indica anteriormente, para las normas aplicables al uso en unidades residenciales.

# FORTIS

PURO DESIGN ITALIANO



9 2 4 4 7 0 C

Roman tub diverter kit • Kit desviador para borde bañera

English

For information such as installation or care and warranty for this product, please contact your local Fortis distributor.  
[www.fortisfaucet.com](http://www.fortisfaucet.com)

Español

Para información sobre la instalación, o cuidar el producto y garantía, por favor llama a su distribuidor local de Fortis.  
[www.fortisfaucet.com](http://www.fortisfaucet.com)

01-13-2020

Copyright © 2009, Fortis

924470C

FORTIS

## INSTALLATION INSTRUCTIONS

| Water Supply          | Recommended    | Maximum        | Minimum         |
|-----------------------|----------------|----------------|-----------------|
| Hot Water Temperature | 65 C° (~150F)  | 80 C° (~175F)  | 15 C° (~60F)    |
| Working Pressure      | 3 BAR (~45PSI) | 5 BAR (~75PSI) | 0.5 BAR (~7PSI) |

In case of pressures over 5 BAR (~75 PSI), we recommend to use a pressure reducer.  
Before proceeding with the assembly, purge the hot and cold water pipes so as to avoid the accumulation of dirt and impurities that could affect the function of the faucet.

FIG. 01

From the bottom insert the diverter (1.M) into the hole of the sanitary element with the counter-nut (1.L), the shaped flange (1.I) and the gasket (1.H). Screw on the cap (1.F) fitting the gasket (1.G) between the ceramic surface and the cap. Fasten the assembly by tightening the counter-nut (1.L). Position the insert (1.E) on the diverter rod and lock it using the screw (1.D). Install the handle and check the correct alignment of the locking hole, if necessary reposition the insert (1.E) rotating it by a few degrees. Fasten the handle (1.C) by tightening the grub screw (1.B), then screw on the handle bar (1.A). Insert the shower support (1.Q) in the hole of the sanitary element then fit the gasket (1.R) and the flange (1.S) on the threaded stem and fasten by tightening the counter-nut (1.T). Screw the flex pipe (1.P) on the shower (1.N) fitting the gasket (1.O), then insert it in the hole of the shower support (1.Q) and position the shower (1.P).

FIG. 02

Remove the installation flex pipes (2.C-2.G) from the valve assemblies (2.A-2.I) of the bath tub set and disassemble the gaskets (2.B-2.H). Screw the cross-joint (2.D) off the threaded stem (2.F) removing the gasket (2.E).

FIG. 03

Connect the G3/8" fitting (3.F) and seal (3.G) to the threaded stem (3.H). Connect the G3/4" side cap of the hose pipe (3.D) to the threaded stem (3.H) of the spout, by placing the seal (3.E) in between; tighten the G1/2" side of the

hose pipe to the bottom outlet of the diverter (3.N) by placing the seal (3.Q) in between. Connect the G3/4" side of the hose pipe (3.C) to the left stem (3.A), by inserting the seal (3.B) in between; then tighten the hose pipe from the G1/2" side cap to the right-hand inlet of the diverter (3.N), by inserting the seal (3.P) in between.

Connect the fitting (3.T) to the central outlet of the diverter (3.N), by inserting the seal (3.R) in between and making sure the non-return valve (3.S) is positioned correctly. Then screw in the shower hose pipe (3.V) to the fitting (3.T) and the seal (3.U).

FIG. 04

Rotate the handles of the bath tub set and check the correct position of the diverter using the figure as reference (4.A); the flow will be diverted to the spout. Move the handle (4.C) in position (4.B) rotating it clockwise by 180°, the flow will be diverted to the shower. To restore the original condition, rotate the handle (4.C) counter-clockwise.

## MAINTENANCE OF THE SURFACES

Before cleaning, make sure the faucet is cold (heat wears the surface of the faucet down). Do not use products containing acids or corrosive substances. Wipe the faucet daily with a soft cloth. Do not use steel wool or metal pads, abrasive sponges or similar products. Right after cleaning rinse off the detergent residues with cold water. Damages to the faucets caused by incorrect treatment are not covered by the warranty.

## INSTRUCCIONES DE INSTALACIÓN

| Alimentación              | Recomendada      | Máxima           | Mínima            |
|---------------------------|------------------|------------------|-------------------|
| Temperatura agua caliente | 65 C° (~150F)    | 80 C° (~175F)    | 15 C° (~60F)      |
| Presión de funcionamiento | 3 BARES (~45PSI) | 5 BARES (~75PSI) | 0.5 BARES (~7PSI) |

En caso de presiones de funcionamiento superiores a 5 bares (~75 PSI), se aconseja el uso de un reductor de presión. Antes de efectuar el montaje, se aconseja purgar las tuberías del agua caliente y fría para evitar que suciedad y pequeñas impurezas afecten el funcionamiento del grifo.

FIG. 01

Introducir desde abajo en el orificio del sanitario el desviador (1.M) dotado de contratuerca (1.L), la brida perfilada (1.I) y la junta (1.H). Atornillar el capuchón (1.F) introduciendo entre éste y la cerámica la junta (1.G), luego fijar todo actuando sobre la contratuerca (1.L). Luego montar la pieza cuadrada (1.E) en la varilla del desviador y bloquearla con el tornillo (1.D). Introducir la maneta y comprobar la correcta alineación del orificio de fijación, si es necesario, posicionar nuevamente la pieza cuadrada (1.E) girándola algunos grados. Luego fijar la maneta (1.C) mediante el tornillo prisionero (1.B), y atornillar la varilla (1.A).

Introducir en el orificio del sanitario el soporte de la ducha teléfono (1.Q), luego introducir el vástago roscado en la junta (1.R) y la brida (1.S) y apretar con la contratuerca (1.T). Luego introducirlo en el orificio del soporte de la ducha teléfono (1.Q), posicionando en el mismo la ducha teléfono (1.N). Atornillar el flexible (1.P) a la ducha teléfono (1.N) introduciendo la junta (1.O); luego introducirlo en el orificio del soporte de la ducha teléfono (1.Q), posicionando en el mismo la ducha teléfono (1.N).

FIG. 02

Desmontar los tubos flexibles (2.C-2.G) de los tubos con racores (2.A-2.I) del grupo borde bañera, retirando las juntas (2.B-2.H). Luego destornillar el racor en T (2.D) del vástago roscado (2.F), retirando la junta (2.E).

FIG. 03

Atornillar sobre el mango roscado (3.H) de G3/8" el racor (3.F) con junta (3.G). Atornillar el flexible (3.D) por el lado con casquete de G3/4" al mango roscado (3.H) de la boquilla

de suministro introduciendo la junta (3.E); atornillarlo del lado G1/2" a la salida inferior del desviador (3.N) interponiendo la junta (3.Q). Atornillar el flexible (3.C) por el lado G3/4" a la columna izquierda (3.A), insertando la junta (3.B); atornillarlo por el lado con el casquete de G1/2" en la entrada izquierda del desviador (3.N), insertando la junta (3.O). Atornillar el flexible (3.I) por el lado G3/4" a la columna derecha (3.M), insertando la junta (3.L); atornillarlo después por el lado con el casquete de G1/2" en la entrada derecha del desviador (3.N), insertando la junta (3.R) y prestando atención a que la válvula de retención (3.S) esté colocada correctamente. Atornillar después el flexible de la ducha (3.V) al racor (3.T) incluyendo la junta (3.U).

FIG. 04

Abriendo las manetas del grupo borde bañera, si la posición del desviador será como se indica en la figura (4.A), el flujo se desviará hacia la boca de erogación. Colocando la maneta (4.C) en la posición (4.B) girándola 180° en sentido horario, el flujo será desviado a la ducha teléfono. Para volver a la condición inicial es necesario girar la maneta (4.C) en sentido antihorario.

## MANTENIMIENTO DE LAS SUPERFICIES

Durante la limpieza la superficie del grifo debe estar fría (el calor acelera el desgaste de la superficie misma). Asegurarse de que los productos para la limpieza no contengan ácidos o sustancias corrosivas. El grifo debe ser secado diariamente con un paño suave. Evitar absolutamente esponjas de acero, esponjas abrasivas u otros productos similares. Inmediatamente después de la limpieza, enjuagar bien los residuos de detergente con agua fría. Los daños a los grifos debidos a un tratamiento no adecuado no están cubiertos por la garantía.

FIG. 01

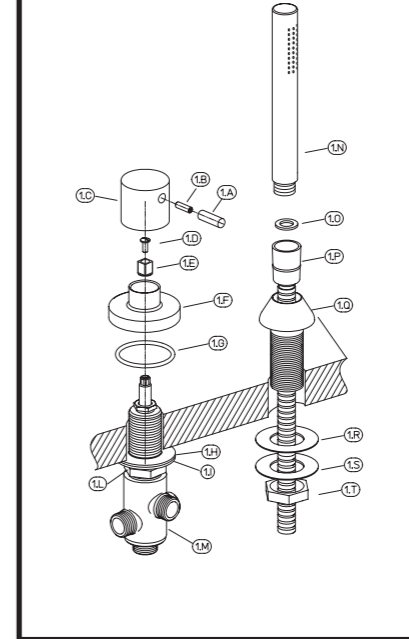


FIG. 02

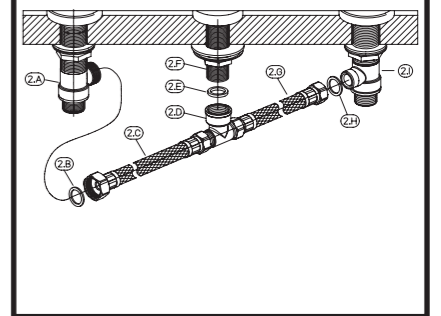


FIG. 03

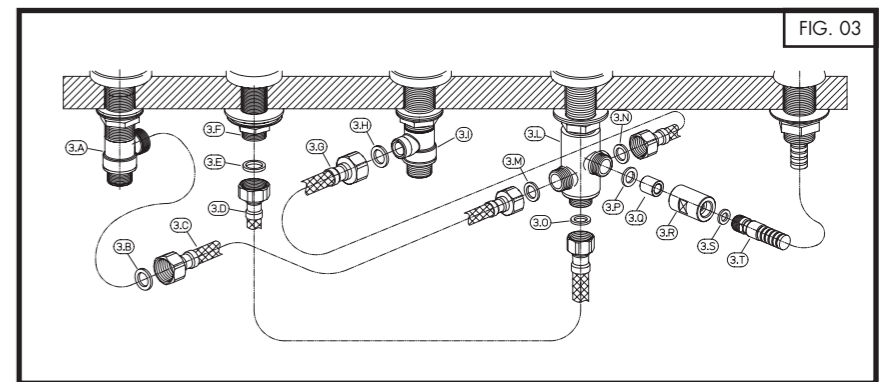


FIG. 04

