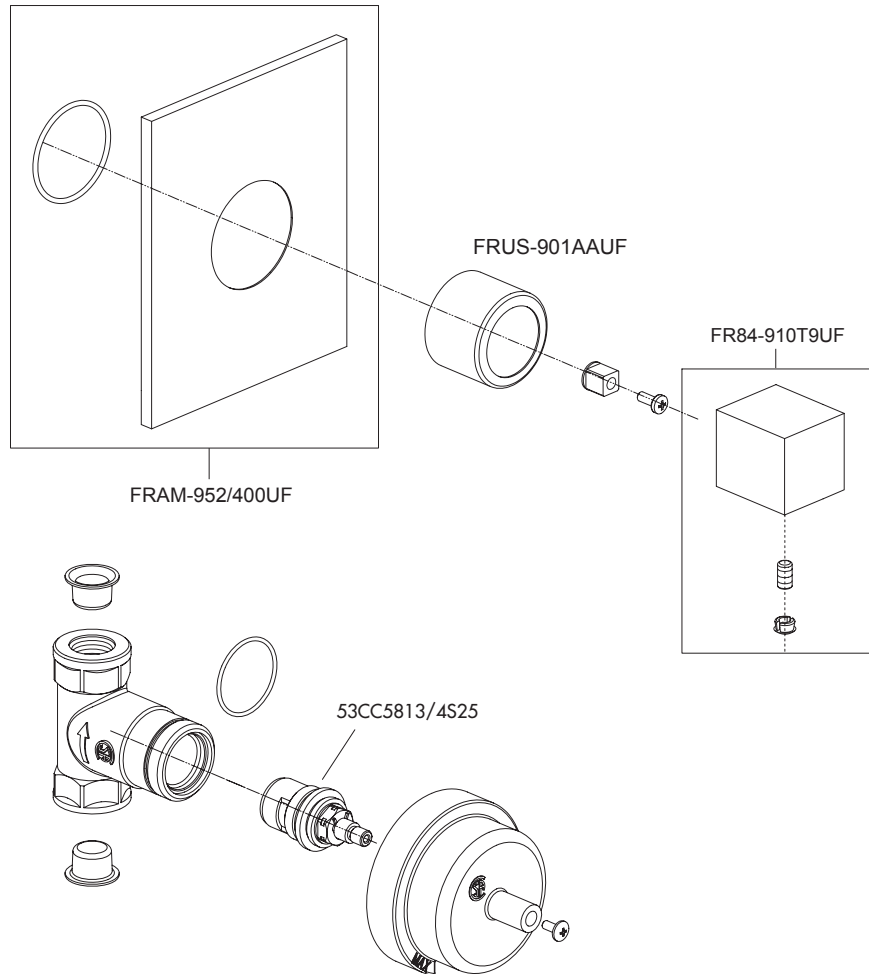


FORTIS

PURO DESIGN ITALIANO

Fortis 877 55 FORTIS - (36784) Da Vinci
Lake Forest, CA 92610
www.fortisfaucet.com
support@fortisfaucet.com
for technical support call
1-877-280-5940



English

FORTIS

PURO DESIGN ITALIANO

LIMITED LIFETIME WARRANTY FOR RESIDENTIAL PRODUCTS

FORTIS provides the following warranties for its products to the original purchaser in a residential application.

MECHANICAL WARRANTY: FORTIS provides a Limited Lifetime Warranty to all mechanical parts to be free from all manufacturing defects in materials and workmanship under normal use for as long as the original purchaser owns their home.

FINISH WARRANTY: FORTIS provides a Limited Lifetime Warranty on all Fortis products to the original purchaser against manufacturing defects in materials and workmanship.

In the event of any defect in the product breaches the foregoing warranties, FORTIS, at its option, will replace any part or finish that proves to be defective in material and/or workmanship, under normal installation, use and service. Repair or replacement of the product is the exclusive remedy.

For any remedy under this warranty, FORTIS, is to be notified describing the problem. In order to notify FORTIS and receive assistance or service under this warranty, the original purchaser may:

- Contact by Phone:** For a consumer service representative, call 1-877-280-5940
- Contact by Mail:** Write consumer service department to the below address:
FORTIS, Inc.,
Customer Service Department
1571 North Main Road
Newfield, NJ 08344
(877) 280-5940
- Contact by Email:** Email Fortis customer service: customerservice@fortisfaucet.com
- Contact your Distributor:** Notify the location or distributor from which the product was purchased.

Upon contacting FORTIS, you will need to provide:

- A FORTIS product model number
- A description of the problem
- Your contact information (Name, Address, Phone Number)
- Approximate Date of Purchase

In addition to the information above, to obtain a warranty repair or replacement, you will need to provide:

- The faulty part or product (carefully packed)
- Proof-of-purchase (original sales receipt) from the original consumer purchaser

FORTIS, Inc.,
Customer Service Department
1571 North Main Road
Newfield, NJ 08344
(877) 280-5940

Please allow 7 to 14 business days warranty processing.

EXCLUSIONS: This warranty does NOT cover and FORTIS will NOT pay for:

- Conditions, malfunctions or damage not resulting from defects in material or workmanship
- Conditions, malfunctions or damage resulting from any of the following:
 - Normal wear and tear, improper installation, improper maintenance, misuse, abuse, negligence, accident or alteration
 - The use of abrasive or caustic cleaning agents or "no-rinse" cleaning products, or the use of the product in any manner contrary to the product instructions
 - Conditions in the home such as excessive water pressure or corrosion
 - labor and other expenses related to disconnection, deinstallation, or return of the product for warranty service (including but not limited to proper packaging and shipping costs) or for installation or reinstallation of the product
 - Accessories, connected to materials and products, or related products not manufactured by FORTIS.
 - Any FORTIS product sold for display purposes.

WARRANTY FOR COMMERCIAL APPLICATIONS:

If the FORTIS product is installed in a commercial application, the above mechanical warranty shall be limited for a period of (10) years and the above finish warranty shall be limited for a period of (5) years from the date of the purchase of the product.

Repair or replacement parts are warranted only for the period remaining under the initial warranty. The same exclusions apply as above residential application policy.

AC841ST400RQSETUF

Español

FORTIS

PURO DESIGN ITALIANO

GARANTÍA LIMITADA DE POR VIDA PARA PRODUCTOS DE USO RESIDENCIAL

FORTIS ofrece al comprador original las siguientes garantías para sus productos utilizados para instalaciones residenciales.

GARANTÍA PARTES MECÁNICAS: FORTIS ofrece para todos los componentes mecánicos una Garantía Limitada de por vida que cubre los defectos de fabricación en los materiales y elaboración, en condiciones de uso normales, hasta que el comprador original sea propietario del inmueble donde se instala el producto.

GARANTÍA ACABADOS: FORTIS ofrece al comprador original para todos los productos FORTIS una Garantía Limitada de por vida que cubre los defectos de fabricación en los materiales y la elaboración. En caso de que un producto no fuera conforme a los parámetros de las mencionadas garantías debido a algún defecto, FORTIS, a su exclusiva discreción, sustituirá el componente o el acabado defectuoso en el material y/o la elaboración en normales condiciones de instalación, uso y mantenimiento. La única solución admitida será la reparación o la sustitución del producto.

Para hacer valer cualquier tipo de cobertura prevista por la garantía el usuario deberá enviar la solicitud a FORTIS junto con una descripción completa del problema. Para notificar a FORTIS y recibir asistencia o un servicio en conformidad a la presente garantía, el comprador original podrá:

- Llamar por teléfono:** para ponerse en contacto con un representante del servicio de atención al cliente al número 1-877-280-5940
- Por correo:** Escribir a la oficina del servicio de atención al cliente a la siguiente dirección:
FORTIS, Inc.,
Customer Service Department
1571 North Main Road
Newfield, NJ 08344
(877) 280-5940

3. Por email: Email del servicio de atención al cliente FORTIS:

customerservice@fortisfaucet.com

4. Contactar a nuestro distribuidor: Comunicar el lugar o el distribuidor donde ha sido comprado el producto.

Después de haberse puesto en contacto con FORTIS, deberán indicar:

- El número del modelo del producto FORTIS
- Una descripción del problema
- Las informaciones para contactarles (nombre, dirección, número de teléfono)
- Fecha de compra aproximada

Para poder recibir asistencia para la reparación o sustitución en garantía, además de las informaciones anteriormente mencionadas, deberán enviar lo siguientes:

- El componente o producto defectuoso (cuidadosamente embalado)
- El comprobante de compra (recibo de compra original) que el comprador original del producto posee.

FORTIS, Inc.,
Customer Service Department
1571 North Main Road
Newfield, NJ 08344
(877) 280-5940

Para la elaboración de la solicitud de aplicación de la garantía serán necesarios de 7 a 14 días laborales.

EXCEPCIONES: La presente garantía NO cubre y FORTIS NO pagará por:

- Las condiciones, los malfuncionamientos o los daños que no sean debidos a defectos de material o elaboración
- Las condiciones, los malfuncionamientos o los daños debidos a uno de los siguientes casos:
 - Normal desgaste, instalación incorrecta, mantenimiento incorrecto, uso impropio, abuso, negligencia, accidente o alteración
 - Uso de agentes abrasivos o productos de limpieza corrosivos o que no necesitan enjuague, o uso impropio del producto contrario a las indicaciones
 - Condiciones del inmueble producidas por excesiva presión del agua o corrosión
 - Mano de obra y otros gastos relativos a la desconexión, desmontaje o restitución del producto por servicios de garantía (incluido el embalaje adecuado y los costos de expedición) o por la instalación o el desmontaje del producto.
 - Accesorios, relacionados con los materiales y productos, o relativos a productos no fabricados por FORTIS.
 - Los productos FORTIS vendidos exclusivamente con fines de exposición.

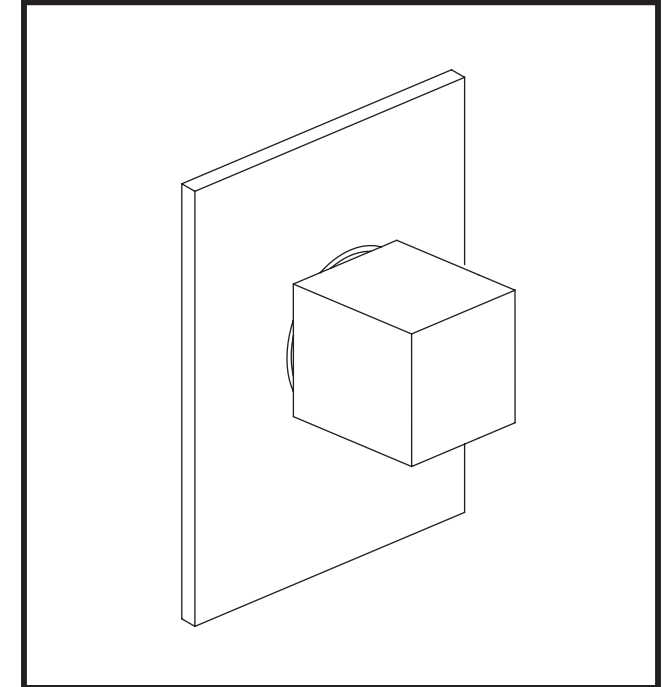
GARANTÍA PARA USOS COMERCIALES:

En caso de que el producto FORTIS sea instalado en una unidad comercial, la garantía para las partes mecánicas anteriormente indicada será limitada a un período de (10) años y la garantía para los acabados será limitada a un período de (5) años desde la fecha de compra del producto.

Las reparaciones y las piezas de repuesto están cubiertas por la garantía sólo por el período restante de la garantía original. La misma excepción es válida, como se indica anteriormente, para las normas aplicables al uso en unidades residenciales.

FORTIS

PURO DESIGN ITALIANO



8 4 4 0 2 S Q C O R S I N I

1/2" Volume control only
Llave de interrupción 1/2"

3/4" Volume control only
Llave de interrupción 3/4"

English

Español

For information such as installation or care and warranty for this product, please contact your local Fortis distributor.

www.fortisfaucet.com

Para informacion sobre la instalación, o cuidar el producto y garantía, por favor llama a su distribuidor local de Fortis.

www.fortisfaucet.com

02-02-2017

Copyright © 2009, Fortis

84402SQ

FORTIS

INSTALLATION INSTRUCTIONS

| Water Supply | Recommended | Maximum | Minimum |
|-----------------------|----------------|----------------|-----------------|
| Hot Water Temperature | 65 C° (~150F) | 80 C° (~175F) | 15 C° (~60F) |
| Working Pressure | 3 BAR (~45PSI) | 5 BAR (~75PSI) | 0.5 BAR (~7PSI) |

In case of pressures over 5 BAR (~75 PSI), we recommend to use a pressure reducer.
Before proceeding with the assembly, purge the hot and cold water pipes so as to avoid the accumulation of dirt and impurities that could affect the function of the faucet.

FIG. 01

Fit the faucet body to the wall and connect to the water supply.
The depth of the wall niche must correspond (**wall coating included**) to the tolerance given by the plastic cover (1.A).

FIG. 02

Complete the wall coating and remove the plastic cover (2.A) using a screwdriver.

FIG. 03

Fit the gasket (3.M) on the body (3.N) and then insert the protection cylinder (3.L). Remove the protective tape from the adhesive sponge (3.G) and apply it on the back of the plate (3.F). Fit the plate (3.F) on the faucet body (3.N) and lock it with the flat washer (3.D) and the gasket (3.E). Place the insert (3.I) on the screw down so as to obtain the correct alignment of the assembled handle (3.A) with the plate (3.F). Lock it by tightening the screw (3.H), then assemble the handle (3.A), fasten the grub screw (3.B) and insert the decoration cap (3.C).

FIG. 04

In case of replacement of the screw down (4.F), remove the decoration cap (4.C), loosen the grub screw (4.B) and disassemble the handle (4.A). Remove the screw (4.D) and the insert (4.E). Loosen the screw down (4.F) using the proper wrench, replace it if necessary and make sure the support sealing surfaces of the gaskets are clean. Reassemble in reverse order.

FIG.05

The picture shows the faucet correctly assembled. The water flow is activated by rotating clockwise the handle (5.A) by 90°.

MAINTENANCE OF THE SURFACES

Before cleaning, make sure the faucet is cold (heat wears the surface of the faucet down). Do not use products containing acids or corrosive substances. Wipe the faucet daily with a soft cloth. Do not use steel wool or metal pads, abrasive sponges or similar products. Right after cleaning rinse off the detergent residues with cold water. Damages to the faucets caused by incorrect treatment are not covered by the warranty.

INSTRUCCIONES DE INSTALACIÓN

| Alimentación | Recomendada | Máxima | Minima |
|---------------------------|------------------|------------------|-------------------|
| Temperatura agua caliente | 65 C° (~150F) | 80 C° (~175F) | 15 C° (~60F) |
| Presión de funcionamiento | 3 BARES (~45PSI) | 5 BARES (~75PSI) | 0.5 BARES (~7PSI) |

En caso de presiones de funcionamiento superiores a 5 BARES (~75 PSI), se aconseja el uso de un reductor de presión.
Antes de efectuar el montaje, se aconseja purgar las tuberías del agua caliente y fría para evitar que suciedad y pequeñas impurezas afecten el funcionamiento del grifo.

FIG. 01

Colocar en la pared el cuerpo del grifo y conectar la alimentación del agua.
La profundidad de empotramiento en la pared debe respetar (**incluido el revestimiento**) la tolerancia del espesor de la protección de plástico (1.A).

FIG. 02

Acabar el revestimiento de la pared y retirar el protector de plástico (2.A) mediante un destornillador.

FIG. 03

Colocar en el cuerpo (3.N) la junta (3.M), luego introducir el capuchón (3.L). Retirar la cinta protectora de la esponja adhesiva (3.G) y aplicarla en la parte posterior de la placa (3.F). Montar la placa (3.F) en el cuerpo del grifo (3.N) y fijarla con la arandela (3.D) y la junta (3.E). Colocar la pieza cuadrada (3.I) en el cartucho de manera que se obtenga, después de haber montado la maneta (3.A), la correcta alineación entre ésta y la placa (3.F). Fijarla mediante el tornillo (3.H), luego montar la maneta (3.A), apretar atornillando el tornillo prisionero (3.B) e introducir la placa ornamental (3.C).

FIG. 04

En caso de que sea necesario sustituir el cartucho (4.F), extraer la placa ornamental (4.C), destornillar el tornillo prisionero de fijación (4.B) y retirar la maneta (4.A). Desmontar el tornillo (4.D) y retirar la pieza cuadrada (4.E). Destornillar el cartucho (4.F) con una llave adecuada, sustituirlo, si es necesario, y asegurarse de que las superficies de estanqueidad de las juntas estén limpias.
Montar nuevamente efectuando las operaciones en sentido inverso.

FIG. 05

La figura representa el grifo montado correctamente. La apertura del agua se efectúa girando la maneta (5.A) 90° en sentido horario.

MANTENIMIENTO DE LAS SUPERFICIES

Durante la limpieza, la superficie del grifo debe estar fría (el calor acelera el desgaste de la superficie misma). Asegurarse de que los productos para la limpieza no contengan ácidos o sustancias corrosivas. El grifo debe ser secado diariamente con un paño suave. Evitar absolutamente esponjas de acero, esponjas abrasivas u otros productos similares. Inmediatamente después de la limpieza, enjuagar bien los residuos de detergente con agua fría. Los daños a los grifos debidos a un tratamiento no adecuado no están cubiertos por la garantía.

