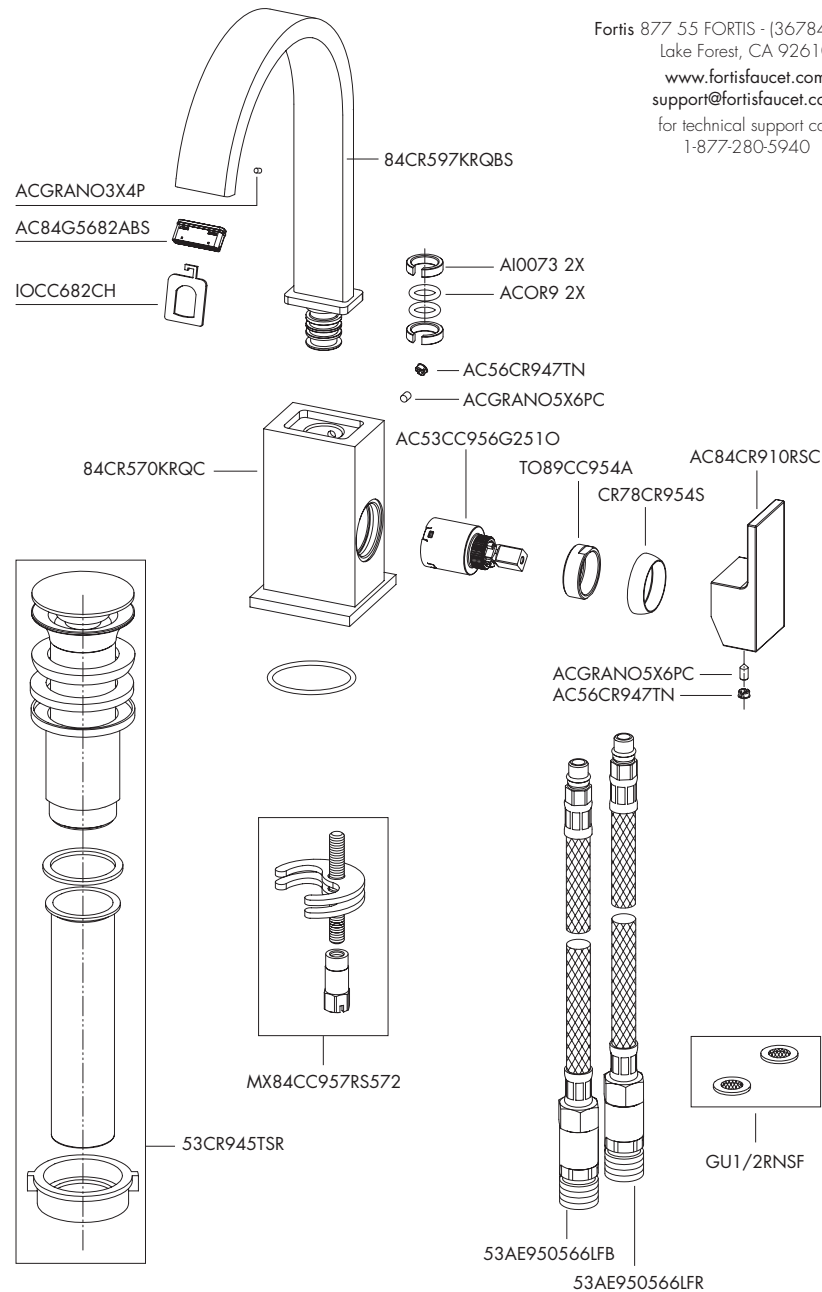


FORTIS

PURO DESIGN ITALIANO

Fortis 877 55 FORTIS - (36784) Da Vinci Lake Forest, CA 92610
www.fortisfaucet.com
support@fortisfaucet.com
 for technical support call 1-877-280-5940



English

FORTIS

PURO DESIGN ITALIANO

LIMITED LIFETIME WARRANTY FOR RESIDENTIAL PRODUCTS

FORTIS provides the following warranties for its products to the original purchaser in a residential application.

MECHANICAL WARRANTY: FORTIS provides a Limited Lifetime Warranty to all mechanical parts to be free from all manufacturing defects in materials and workmanship under normal use for as long as the original purchaser owns their home.

FINISH WARRANTY: FORTIS provides a Limited Lifetime Warranty on all Fortis products to the original purchaser against manufacturing defects in materials and workmanship.

In the event of any defect in the product breaches the foregoing warranties, FORTIS, at its option, will replace any part or finish that proves to be defective in material and/or workmanship, under normal installation, use and service. Repair or replacement of the product is the exclusive remedy.

For any remedy under this warranty, FORTIS, is to be notified describing the problem. In order to notify FORTIS and receive assistance or service under this warranty, the original purchaser may:

1. **Contact by Phone:** For a consumer service representative, call 1-877-280-5940

2. **Contact by Mail:** Write consumer service department to the below address:

FORTIS, Inc.,
 Customer Service Department
 1571 North Main Road
 Newfield, NJ 08344
 (877) 280-5940

3. **Contact by Email:** Email Fortis customer service: customerservice@fortisfaucet.com

4. **Contact your Distributor:** Notify the location or distributor from which the product was purchased.

Upon contacting FORTIS, you will need to provide:

- FORTIS product model number
- A description of the problem
- Your contact information (Name, Address, Phone Number)
- Approximate Date of Purchase

In addition to the information above, to obtain a warranty repair or replacement, you will need to provide:

- The faulty part or product (carefully packed)
- Proof-of-purchase (original sales receipt) from the original consumer purchaser

FORTIS, Inc.,
 Customer Service Department
 1571 North Main Road
 Newfield, NJ 08344
 (877) 280-5940

Please allow 7 to 14 business days warranty processing.

EXCLUSIONS: This warranty does NOT cover and FORTIS will NOT pay for:

- Conditions, malfunctions or damage not resulting from defects in material or workmanship
- Conditions, malfunctions or damage resulting from any of the following:
 - Normal wear and tear, improper installation, improper maintenance, misuse, abuse, negligence, accident or alteration
 - The use of abrasive or caustic cleaning agents or "no-rinse" cleaning products, or the use of the product in any manner contrary to the product instructions
 - Conditions in the home such as excessive water pressure or corrosion
- labor and other expenses related to disconnection, deinstallation, or return of the product for warranty service (including but not limited to proper packaging and shipping costs) or for installation or reinstallation of the product
- Accessories, connected to materials and products, or related products not manufactured by FORTIS.
- Any FORTIS product sold for display purposes.

WARRANTY FOR COMMERCIAL APPLICATIONS:

If the FORTIS product is installed in a commercial application, the above mechanical warranty shall be limited for a period of (10) years and the above finish warranty shall be limited for a period of (5) years from the date of the purchase of the product.

Repair or replacement parts are warranted only for the period remaining under the initial warranty. The same exclusions apply as above residential application policy.

AC84IST250RQSRNUF

Español

FORTIS

PURO DESIGN ITALIANO

GARANTÍA LIMITADA DE POR VIDA PARA PRODUCTOS DE USO RESIDENCIAL

FORTIS ofrece al comprador original las siguientes garantías para sus productos utilizados para instalaciones residenciales.

GARANTÍA PARTES MECÁNICAS: FORTIS ofrece para todos los componentes mecánicos una Garantía Limitada de por vida que cubre los defectos de fabricación en los materiales y elaboración, en condiciones de uso normales, hasta que el comprador original sea propietario del inmueble donde se instala el producto.

GARANTÍA ACABADOS: FORTIS ofrece al comprador original para todos los productos FORTIS una Garantía Limitada de por vida que cubre los defectos de fabricación en los materiales y la elaboración. En caso de que un producto no fuera conforme a los parámetros de las mencionadas garantías debido a algún defecto, FORTIS, a su exclusiva discreción, sustituirá el componente o el acabado defectuoso en el material y/o la elaboración en normales condiciones de instalación, uso y mantenimiento. La única solución admitida será la reparación o la sustitución del producto.

Para hacer valer cualquier tipo de cobertura prevista por la garantía el usuario deberá enviar la solicitud a FORTIS junto con una descripción completa del problema. Para notificar a FORTIS y recibir asistencia o un servicio en conformidad a la presente garantía, el comprador original podrá:

1. **Llamar por teléfono:** para ponerse en contacto con un representante del servicio de atención al cliente al número 1-877-280-5940

2. **Por correo:** Escribir a la oficina del servicio de atención al cliente a la siguiente dirección:

FORTIS, Inc.,
 Customer Service Department
 1571 North Main Road
 Newfield, NJ 08344
 (877) 280-5940

3. **Por email:** Email del servicio de atención al cliente FORTIS: customerservice@fortisfaucet.com

4. **Contactar a nuestro distribuidor:** Comunicar el lugar o el distribuidor donde ha sido comprado el producto.

Después de haberse puesto en contacto con FORTIS, deberán indicar:

- El número del modelo del producto FORTIS
- Una descripción del problema
- Las informaciones para contactarlos (nombre, dirección, número de teléfono)
- Fecha de compra aproximada

Para poder recibir asistencia para la reparación o sustitución en garantía, además de las informaciones anteriormente mencionadas, deberán enviar lo siguientes:

- El componente o producto defectuoso (cuidadosamente embalado)
- El comprobante de compra (recibo de compra original) que el comprador original del producto posee.

FORTIS, Inc.,
 Customer Service Department
 1571 North Main Road
 Newfield, NJ 08344
 (877) 280-5940

Para la elaboración de la solicitud de aplicación de la garantía serán necesarios de 7 a 14 días laborales.

EXCEPCIONES: La presente garantía NO cubre y FORTIS NO pagará por:

- Las condiciones, los malfuncionamientos o los daños que no sean debidos a defectos de material o elaboración
- Las condiciones, los malfuncionamientos o los daños debidos a uno de los siguientes casos:
 - Normal desgaste, instalación incorrecta, mantenimiento incorrecto, uso impropio, abuso, negligencia, accidente o alteración
 - Uso de agentes abrasivos o productos de limpieza corrosivos o que no necesitan enjuague, o uso impropio del producto contrario a las indicaciones
 - Condiciones del inmueble producidas por excesiva presión del agua o corrosión
- Mano de obra y otros gastos relativos a la desconexión, desmontaje o restitución del producto por servicios de garantía (incluido el embalaje adecuado y los costos de expedición) o por la instalación o el desmontaje del producto.
- Accesorios, relacionados con los materiales y productos, o relativos a productos no fabricados por FORTIS.
- Los productos FORTIS vendidos exclusivamente con fines de exposición.

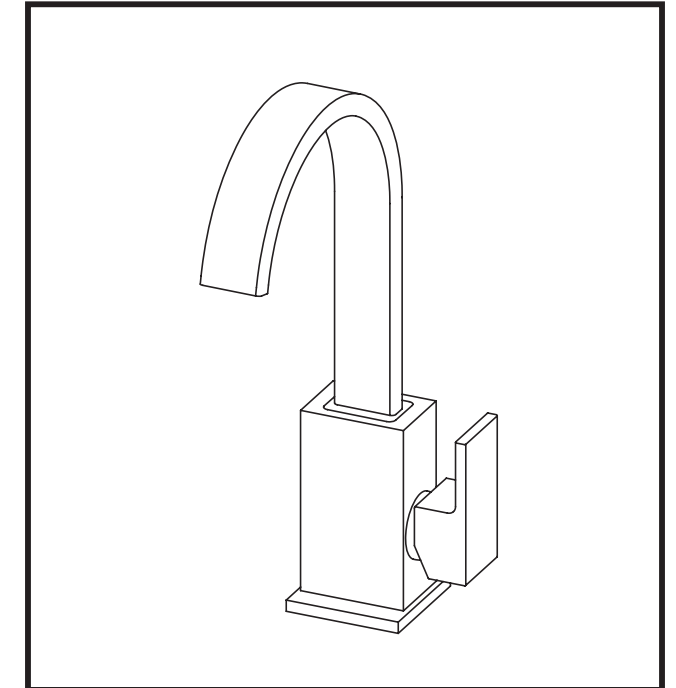
GARANTÍA PARA USOS COMERCIALES:

En caso de que el producto FORTIS sea instalado en una unidad comercial, la garantía para las partes mecánicas anteriormente indicada será limitada a un período de (10) años y la garantía para los acabados será limitada a un período de (5) años desde la fecha de compra del producto.

Las reparaciones y las piezas de repuesto están cubiertas por la garantía sólo por el período restante de la garantía original. La misma excepción es válida, como se indica anteriormente, para las normas aplicables al uso en unidades residenciales.

FORTIS

PURO DESIGN ITALIANO



842500C COR SINI

Single Control Lavatory Faucet
 Mezclador monomando lavabo

English

For information such as installation or care and warranty for this product, please contact your local Fortis distributor.

www.fortisfaucet.com

Español

Para informacion sobre la instalación, o cuidar el producto y garantia, por favor llama a su distribuidor local de Fortis.

www.fortisfaucet.com

12-02-2016

Copyright © 2009, Fortis

842500C

FORTIS

INSTALLATION INSTRUCTIONS

Water Supply	Recommended	Maximum	Minimum
Hot Water Temperature	65 °C (~150F)	80 °C (~175F)	15 °C (~60F)
Working Pressure	3 BAR (~45PSI)	5 BAR (~75PSI)	0.5 BAR (~7PSI)

In the case of operating pressures greater than 5 bar (~75 psi) the use of a pressure reducer is recommended. Before assembling it is advisable to clean hot and cold water pipework to prevent dirt and small impurities from compromising faucet operation.

FIG.01 FAUCET INSTALLATION

Position the faucet into the washbasin hole and place the seal (1.B) between the body (1.A) and the ceramic. Place the seal (1.D) and the flange (1.E) onto the threaded tie rods and secure the faucet with the locking nut (1.F). Connect the hose pipes (1.C): the rear one to the hot water spout and the front one to the cold water spout.

FIG.02 DRAIN ASSEMBLY

To assemble the drain, fit the seal (2.C) to the outlet (2.B) and insert the outlet in the drain gap on the fixture. Position the seal (2.D) in the relevant slot of the drain body (2.E) and tighten until it is locked in position (if necessary use silicone between the ceramic and the outlet). Secure the drain pipe (2.G) using the locking nut (2.H), by inserting the seal between the pipe and drain body (2.F). Then tighten the cap (2.A) on the outlet (2.B). Turn the faucet on and check the mixer operates correctly and the seal between parts is perfect.

MAINTENANCE AND TECHNICAL HINTS AND TIPS

FIG.03 CARTRIDGE AND AERATOR REPLACEMENT

To replace the aerator, unscrew the rear grub screw (3.C) with a socket wrench. Insert the sheet metal wrench provided (3.A) into the gap by gripping the aerator (3.B) and pulling it outwards. Reassemble and install the new spare part following the procedure in reverse, taking

care not to damage the seal.

To replace the mixer cartridge, remove the plastic plate (3.D), unscrew with a grub screw wrench (3.E) and pull out the handle (3.F). Manually unscrew the crowned cap (3.G) and then use a wrench to unscrew the locking ring nut (3.H). Then extract the mixer cartridge (3.I) for replacement. Reassemble and install the new spare part following the procedure in reverse, taking care not to damage the seal.

FIG.04 HANDLE MOVEMENT

Water flow and temperature can be regulated using the handle. Open the handle (4.A) outwards to regulate the water flow; rotate the handle (4.B) to the right or to the left to regulate the temperature.

LOOKING AFTER THE SURFACE

The surface of the faucet should be cold during cleaning (heat accelerates wear and tear on the surface itself). Ensure cleaning products do not contain acids or corrosive substances. The faucet should be dried daily with a soft cloth. Avoid using steel wool, abrasive sponges or similar items. Immediately after cleaning rinse detergent off with cold water. Damage to faucets resulting from inappropriate treatment is not covered by the warranty.

As a result of the company's ongoing development policy, Paini S.p.A. reserves the right to change product characteristics without notice, therefore the images and details contained in this catalogue should be taken as a guide only.

INSTRUCCIONES DE INSTALACIÓN

Alimentación	Recomendada	Máxima	Minima
Temperatura agua caliente	65 °C (~150F)	80 °C (~175F)	15 °C (~60F)
Presión de funcionamiento	3 BARES (~45PSI)	5 BARES (~75PSI)	0.5 BARES (~7PSI)

En caso de presiones de trabajo superiores a 5 bares (~75 psi), se recomienda el uso de un reductor de presión. Antes de realizar el montaje, se recomienda purgar las tuberías de agua caliente y fría para evitar que la suciedad y pequeñas impurezas puedan comprometer el funcionamiento del grifo.

FIG.01 INSTALACIÓN DEL GRIFO

Colocar el grifo en el agujero del lavabo, interponer entre el cuerpo (1.A) y la cerámica la junta (1.B). Insertar la junta (1.D) y la brida (1.E) en el tirante de rosca y fijar el grifo por medio de la contratuerca (1.F). Conectar los flexibles de alimentación (1.C). El trasero para la distribución del agua caliente y el delantero para la distribución de agua fría.

FIG. 02 MONTAJE DE LA DESCARGA

Para realizar el montaje de la descarga, insertar la junta (2.C) en la pileta (2.B) e insertar esta última en el agujero de descarga del sanitario. Colocar la junta (2.D) en el alojamiento correspondiente del cuerpo sanitario (2.E) y atornillar ese último hasta bloquearlo (si es necesario utilizar silicona entre la cerámica y la pileta). Fijar por medio de la contratuerca (2.H) el tubo de descarga (2.G), insertando entre el tubo y el cuerpo de descarga la junta (2.F). Atornillar por fin el tapón (2.A) en la pileta (2.B). Abrir el agua y comprobar el funcionamiento correcto de la descarga, así como la hermeticidad perfecta de todas sus partes.

MANTENIMIENTO Y RECOMENDACIONES TÉCNICAS PRÁCTICAS

FIG.03 SUSTITUCIÓN DEL CARTUCHO Y DEL DISPOSITIVO DE AIREACIÓN

Para sustituir el dispositivo de aireación, destornillar con una llave allen la espiga de fijación trasera (3.C). Insertar en la ranura del dispositivo de aireación la placa perforada

entregada en dotación (3.A) conectando el dispositivo de aireación (3.B) y sacándolo hacia el exterior. Operar en sentido inverso para montar el repuesto nuevo, prestando atención a la junta de hermeticidad. Para sustituir el cartucho mezclador, quitar la plaqueta de plástico (3.D), destornillar con una llave allen la espiga de fijación (3.E) y extraer la manilla (3.F). Destornillar a mano el capuchón abombado (3.G) y a continuación con una llave destornillar la virola de fijación (3.H). Extraer el cartucho mezclador (3.I) para realizar la sustitución. Operar en sentido inverso para montar el repuesto nuevo, prestando atención a la junta de hermeticidad.

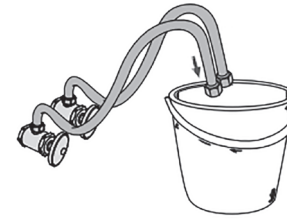
FIG.04 INSTALACIÓN DE LAS MANILLAS

Operando sobre las manillas se puede regular el flujo y la temperatura del agua; abriendo la manilla (4.A) hacia el exterior se regula el caudal, girando la manilla (4.B) a la derecha y a la izquierda se regula la temperatura.

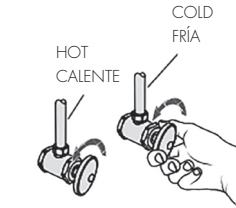
MANTENIMIENTO DE LAS SUPERFICIES

Durante la limpieza, la superficie del grifo debe estar fría (el calor acelera el deterioro de la superficie misma). Comprobar que los productos de limpieza no contienen ácidos o sustancias corrosivas. El grifo debe secarse a diario con un paño suave. Evitar absolutamente estropajos, esponjas abrasivas o similares. Justo después de la limpieza, enjuagar bien los restos de detergente con agua fría. Los daños a los grifos, consiguientes a un tratamiento inapropiado, están excluidos de la garantía.

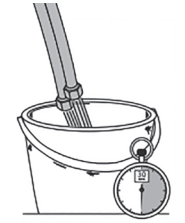
Point lines in bucket.
Guiar las líneas hacia el balde.



Turn on water.
Active el suministro de agua.



Flush lines.
Enjuagar las líneas.



Allow water to run for at least 30 seconds.
Deje correr el agua durante al menos 30 segundos.

