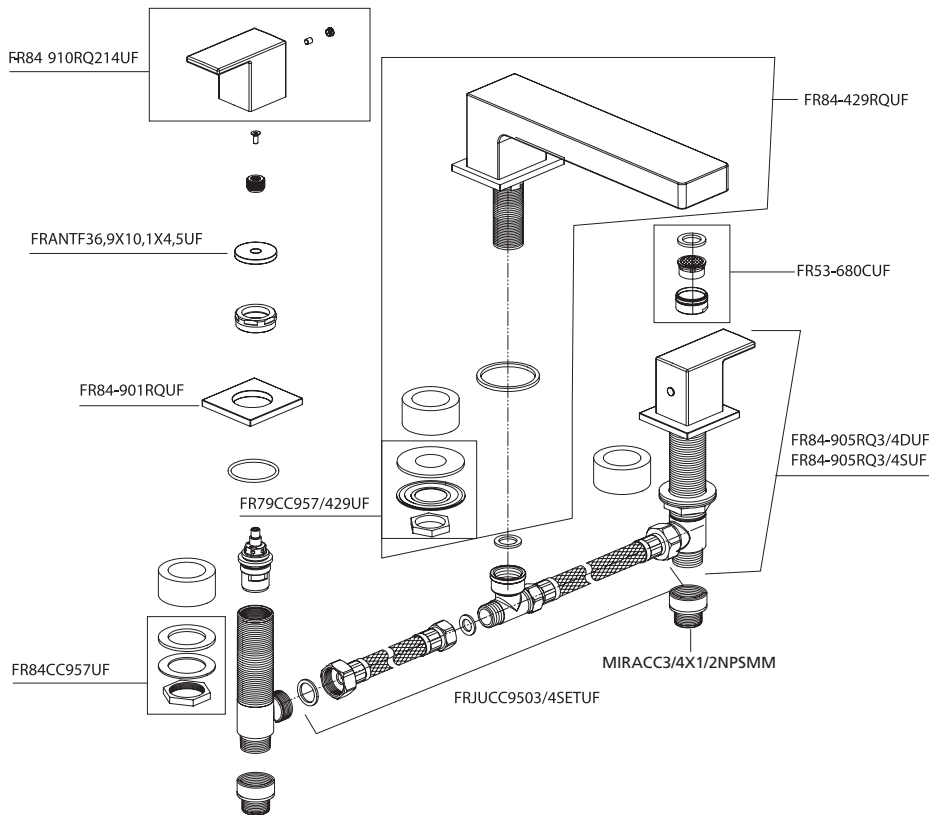


FORTIS

PURO DESIGN ITALIANO

Fortis 877 55 FORTIS - (36784) Da Vinci
Lake Forest, CA 92610
www.fortisfaucet.com
support@fortisfaucet.com
for technical support call
1-877-280-5940



English

FORTIS

PURO DESIGN ITALIANO

LIMITED LIFETIME WARRANTY FOR RESIDENTIAL PRODUCTS

FORTIS provides the following warranties for its products to the original purchaser in a residential application.

MECHANICAL WARRANTY: FORTIS provides a Limited Lifetime Warranty to all mechanical parts to be free from all manufacturing defects in materials and workmanship under normal use for as long as the original purchaser owns their home.

FINISH WARRANTY: FORTIS provides a Limited Lifetime Warranty on all Fortis products to the original purchaser against manufacturing defects in materials and workmanship.

In the event of any defect in the product breaches the foregoing warranties, FORTIS, at its option, will replace any part or finish that proves to be defective in material and/or workmanship, under normal installation, use and service. Repair or replacement of the product is the exclusive remedy.

For any remedy under this warranty, FORTIS, is to be notified describing the problem. In order to notify FORTIS and receive assistance or service under this warranty, the original purchaser may:

1. **Contact by Phone:** For a consumer service representative, call 1-877-280-5940

2. **Contact by Mail:** Write consumer service department to the below address:

FORTIS, Inc.,
Customer Service Department
1571 North Main Road
Newfield, NJ 08344
(877) 280-5940

3. **Contact by Email:** Email Fortis customer service: customerservice@fortisfaucet.com

4. **Contact your Distributor:** Notify the location or distributor from which the product was purchased.

Upon contacting FORTIS, you will need to provide:

- FORTIS product model number
- A description of the problem
- Your contact information (Name, Address, Phone Number)
- Approximate Date of Purchase

In addition to the information above, to obtain a warranty repair or replacement, you will need to provide:

- The faulty part or product (carefully packed)
- Proof-of-purchase (original sales receipt) from the original consumer purchaser

FORTIS, Inc.,
Customer Service Department
1571 North Main Road
Newfield, NJ 08344
(877) 280-5940

Please allow 7 to 14 business days warranty processing.

EXCLUSIONS: This warranty does NOT cover and FORTIS will NOT pay for:

- Conditions, malfunctions or damage not resulting from defects in material or workmanship

- Normal wear and tear, improper installation, improper maintenance, misuse, abuse, negligence, accident or alteration

- The use of abrasive or caustic cleaning agents or "no-rinse" cleaning products, or the use of the product in any manner contrary to the product instructions

- Conditions in the home such as excessive water pressure or corrosion

- labor and other expenses related to disconnection, deinstallation, or return of the product for warranty service (including but not limited to proper packaging and shipping costs) or for installation or reinstallation of the product

- Accessories, connected to materials and products, or related products not manufactured by FORTIS.

- Any FORTIS product sold for display purposes.

WARRANTY FOR COMMERCIAL APPLICATIONS:

If the FORTIS product is installed in a commercial application, the above mechanical warranty shall be limited for a period of (10) years and the above finish warranty shall be limited for a period of (5) years from the date of the purchase of the product.

Repair or replacement parts are warranted only for the period remaining under the initial warranty. The same exclusions apply as above residential application policy.

AC841ST102RQUF

Español

FORTIS

PURO DESIGN ITALIANO

GARANTÍA LIMITADA DE POR VIDA PARA PRODUCTOS DE USO RESIDENCIAL

FORTIS ofrece al comprador original las siguientes garantías para sus productos utilizados para instalaciones residenciales.

GARANTÍA PARTES MECÁNICAS: FORTIS ofrece para todos los componentes mecánicos una Garantía Limitada de por vida que cubre los defectos de fabricación en los materiales y elaboración, en condiciones de uso normales, hasta que el comprador original sea propietario del inmueble donde se instala el producto.

GARANTÍA ACABADOS: FORTIS ofrece al comprador original para todos los productos FORTIS una Garantía Limitada de por vida que cubre los defectos de fabricación en los materiales y la elaboración.

En caso de que un producto no fuera conforme a los parámetros de las mencionadas garantías debido a algún defecto, FORTIS, a su exclusiva discreción, sustituirá el componente o el acabado defectuoso en el material y/o la elaboración en normales condiciones de instalación, uso y mantenimiento. La única solución admitida será la reparación o la sustitución del producto.

Para hacer valer cualquier tipo de cobertura prevista por la garantía el usuario deberá enviar la solicitud a FORTIS junto con una descripción completa del problema. Para notificar a FORTIS y recibir asistencia o un servicio en conformidad a la presente garantía, el comprador original podrá:

1. **Llamar por teléfono:** para ponerse en contacto con un representante del servicio de atención al cliente al número 1-877-280-5940

2. **Por correo:** Escribir a la oficina del servicio de atención al cliente a la siguiente dirección:

FORTIS, Inc.,
Customer Service Department
1571 North Main Road
Newfield, NJ 08344
(877) 280-5940

3. **Por email:** Email del servicio de atención al cliente FORTIS: customerservice@fortisfaucet.com

4. **Contactar a nuestro distribuidor:** Comunicar el lugar o el distribuidor donde ha sido comprado el producto.

Después de haberse puesto en contacto con FORTIS, deberán indicar:

- El número del modelo del producto FORTIS
- Una descripción del problema
- Las informaciones para contactarles (nombre, dirección, número de teléfono)
- Fecha de compra aproximada

Para poder recibir asistencia para la reparación o sustitución en garantía, además de las informaciones anteriormente mencionadas, deberán enviar lo siguientes:

- El componente o producto defectuoso (cuidadosamente embalado)
- El comprobante de compra (recibo de compra original) que el comprador original del producto posee.

FORTIS, Inc.,
Customer Service Department
1571 North Main Road
Newfield, NJ 08344
(877) 280-5940

Para la elaboración de la solicitud de aplicación de la garantía serán necesarios de 7 a 14 días laborales.

EXCEPCIONES: La presente garantía NO cubre y FORTIS NO pagará por:

- Las condiciones, los malfuncionamientos o los daños que no sean debidos a defectos de material o elaboración

- Las condiciones, los malfuncionamientos o los daños debidos a uno de los siguientes casos:

- Normal desgaste, instalación incorrecta, mantenimiento incorrecto, uso impropio, abuso, negligencia, accidente o alteración

- Uso de agentes abrasivos o productos de limpieza corrosivos o que no necesitan enjuague, o uso impropio del producto contrario a las indicaciones

- Condiciones del inmueble producidas por excesiva presión del agua o corrosión

- Mano de obra y otros gastos relativos a la desconexión, desmontaje o restitución del producto por servicios de garantía (incluido el embalaje adecuado y los costos de expedición) o por la instalación o el desmontaje del producto.

- Accesorios, relacionados con los materiales y productos, o relativos a productos no fabricados por FORTIS.

- Los productos FORTIS vendidos exclusivamente con fines de exposición.

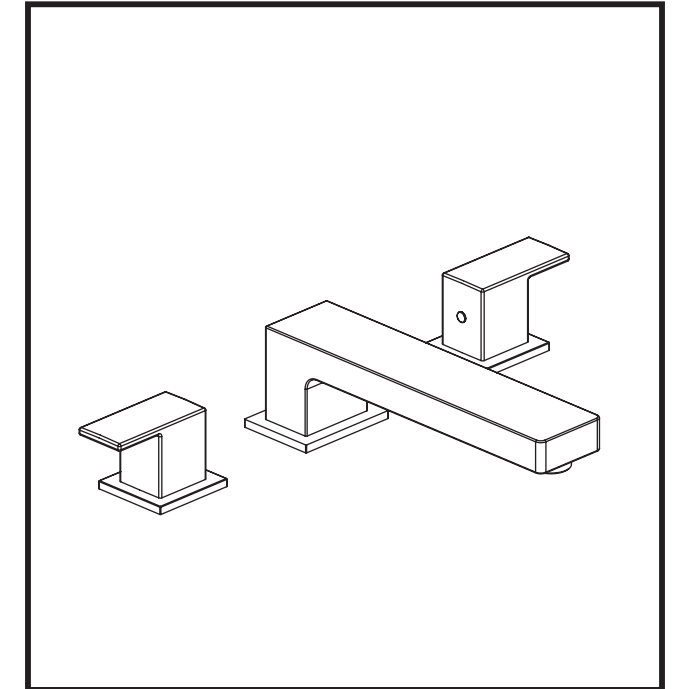
GARANTÍA PARA USOS COMERCIALES:

En caso de que el producto FORTIS sea instalado en una unidad comercial, la garantía para las partes mecánicas anteriormente indicada será limitada a un período de (10) años y la garantía para los acabados será limitada a un período de (5) años desde la fecha de compra del producto.

Las reparaciones y las piezas de repuesto están cubiertas por la garantía sólo por el período restante de la garantía original. La misma excepción es válida, como se indica anteriormente, para las normas aplicables al uso en unidades residenciales.

FORTIS

PURO DESIGN ITALIANO



8 4 1 0 0 0 0 S C A L A

Roman tub • Grupo borde bañera

English

For information such as installation or care and warranty for this product, please contact your local Fortis distributor.

www.fortisfaucet.com

Español

Para informacion sobre la instalación, o cuidar el producto y garantía, por favor llama a su distribuidor local de Fortis.

www.fortisfaucet.com

12-02-2016

Copyright © 2009, Fortis

8410000

FORTIS

INSTALLATION INSTRUCTIONS

Water Supply	Recommended	Maximum	Minimum
Hot Water Temperature	65 °C (~150F)	80 °C (~175F)	15 °C (~60F)
Working Pressure	3 BAR (~45PSI)	5 BAR (~75PSI)	0.5 BAR (~7PSI)

In the case of operating pressures greater than 5 bar (~75 psi) the use of a pressure reducer is recommended. Before assembling it is advisable to clean hot and cold water pipework to prevent dirt and small impurities from compromising faucet operation.

FIG.01 STEM INSTALLATION

Insert the stem (1.A) into the gap of the fixture from below, complete with locking nut (1.B), shaped flange (1.C) and seal (1.D). If the ceramic thickness prevents it from being fixed or the faucet from being stabilised, insert the shim (1.N) between the seal (1.D) and the ceramic.

FIG.02 HANDLE INSTALLATION

Place the strip (2.H) on the stem (2.K) with the seal (2.I) in between, tighten the fitting (2.G) and align the strip (2.H) in the correct position. Mount the anti-friction ring (2.F) onto the screw-down valve rod, the broached insert (2.E) and tighten the screw (2.D). Place the handle (2.A) onto the screw-down valve until it goes against the insert (2.E); align it with the strip, tighten with the grub screw (2.B) and insert the plate (2.C).

FIG.01 SPOUT INSTALLATION

Insert the rectangular base (1.F) into the stem of the spout (1.E), lock it in position with the screws (1.G). Insert the seal (2.J) into the seat of the base (2.F) and insert the spout unit into the gap of the fixture from above. Place the seal (1.I) and the flange (1.L) onto the threaded stem of the spout (1.E), then tighten the spout with the locking nut (1.M). If the ceramic thickness prevents the spout from being secured properly or making it more stable, insert the shim (1.N) between the seal (1.I) and the ceramic.

FIG.02 SUPPLY PIPE CONNECTION

Screw the crosspiece (2.N) to the threaded stem of the spout (2.P), by inserting the seal (2.O). Connect the supply hose (2.L) to the crosspiece (2.N) by inserting the seal (2.M) in between.

Connect the opposite end of the hose (2.L) to the stem (2.K), by inserting the seal.

MAINTENANCE AND TECHNICAL HINTS AND TIPS

FIG.03 SCREW-DOWN VALVE REPLACEMENT

If it becomes necessary to replace the screw-down valve (3.L), unscrew the locking nut (3.M), remove the plate (3.C) from the handle (3.A) by unscrewing the grub screw (3.B). Then remove the handle (3.A). Loosen the screw (3.D), pull out the strip (3.E) and the anti-friction ring (3.F). Unscrew the fitting (3.G) and pull out the stem (3.H) and the seal (4.I). Unscrew the screw-down valve (3.L), using the wrench provided; replace it if necessary and ensure seal surfaces are clean. Remount in reverse order, making sure the seal (3.I) is positioned correctly below the strip (3.H). It is good practice to clean the aerator regularly to prevent the accumulation of dirt and limescale, which can cause a gradual decrease in flow rate over time. Loosen the aerator (3.O) and clean it to remove any impurities. Always insert the seal (3.N) in between during reassembly.

FIG.04 HANDLE OPERATION

Water flow and temperature can be regulated using the handles (4.A & 4.B): turn handle 4.B to regulate cold water flow and 4.A to regulate hot water flow. Flow rate is increased by turning the handles further from the OFF position.

LOOKING AFTER THE SURFACE

The surface of the faucet should be cold during cleaning (heat accelerates wear and tear on the surface itself). Ensure cleaning products do not contain acids or corrosive substances. The faucet should be dried daily with a soft cloth. Avoid using steel wool, abrasive sponges or similar items. Immediately after cleaning rinse detergent off with cold water. Damage to faucets resulting from inappropriate treatment is not covered by the warranty.

INSTRUCCIONES DE INSTALACIÓN

Alimentación	Recomendada	Máxima	Mínima
Temperatura agua caliente	65 °C (~150F)	80 °C (~175F)	15 °C (~60F)
Presión de funcionamiento	3 BARES (~45PSI)	5 BARES (~75PSI)	0.5 BARES (~7PSI)

En caso de presiones de trabajo superiores a 5 bares (~75 psi), se recomienda el uso de un reductor de presión. Antes de realizar el montaje, se recomienda purgar las tuberías de agua caliente y fría para evitar que la suciedad y pequeñas impurezas puedan comprometer el funcionamiento del grifo.

FIG.01 INSTALACIÓN DE LAS COLUMNAS

Insertar la columna (1.A) desde abajo en el agujero del sanitario, provista de contratuercas (1.B), banda perfilada (1.C) y junta (1.D). Si el espesor de la cerámica no permite su fijación, y para dar más estabilidad al grifo, insertar entre la junta (1.D) y la cerámica, el espesor (1.N).

FIG.02 INSTALACIÓN DE LA MANILLA

Insertar la base (2.H) en la columna (2.K) con la junta interpuesta (2.I) y atornillar el racor (2.G) alineando la base en la posición correcta (2.H). Insertar en la varilla rosca el anillo anti-frotamiento (2.F), la inserción escariada (2.E) y atornillar el tornillo (2.D). Montar la manilla (2.A), hasta llegar al tope en la inserción (2.E), en la rosca alineándola con la base, apretarla con la espiga (2.B) y por fin insertar la plaqueta (2.C).

FIG.01 INSTALACIÓN DE LA BOQUILLA PARA LA DISTRIBUCIÓN

Insertar en el vástago de la boquilla de distribución (1.E) la base rectangular (1.F) y bloquearla con los tornillos (1.G). Insertar la junta (2.J) en el alojamiento de la base (2.F) e introducir desde arriba el bloque de la boquilla en el agujero del sanitario. Introducir en el vástago de rosca de la boquilla (1.E) la junta (1.I), la brida (1.L) después apretar la boquilla con la contratuercas (1.M). Si el espesor de la cerámica no permite su fijación, y para dar más estabilidad a la boquilla de distribución, insertar entre la junta (1.I) y la cerámica, el espesor (1.N).

FIG.02 CONEXIÓN DE LOS TUBOS DE ALIMENTACIÓN

Atornillar la cruceta (2.N) en el vástago de rosca de la boquilla (2.P), insertando la junta (2.O). Conectar el flexible de alimentación (2.L) e la cruceta (2.N) interponiendo la junta (2.M);

conectar el extremo opuesto del flexible (2.L) a la columna (2.K) incluyendo la junta.

MANTENIMIENTO Y RECOMENDACIONES TÉCNICAS PRÁCTICAS

FIG.03 SUSTITUCIÓN DE LA ROSCA

Si fuera necesario sustituir la rosca (3.L), hay que aflojar la contratuercas (3.M), en primer lugar. Extraer la plaqueta (3.C) de la manilla (3.A) destornillando la espiga (3.B). Extraer entonces la manilla (3.A). Destornillar el tornillo (3.D), extraer el racor escariado (3.E) y el anillo anti-frotamiento (3.F). Destornillar el racor (3.G) y extraer la base (3.H) y la junta (3.I). Destornillar la rosca (3.L) con la llave correspondiente, sustituirla si es necesario y comprobar que las superficies de hermeticidad de las juntas estén limpias. Volver a montar efectuando las operaciones inversas, prestando atención de colocar correctamente la junta (3.I) debajo de la base (3.H). Es conveniente limpiar periódicamente el dispositivo de aireación para evitar la acumulación de detritos y de cal que con el paso del tiempo origina una disminución gradual del caudal. Destornillar el dispositivo de aireación (3.O) y limpiarlo de las impurezas. Al volver a montarlo interponer siempre la junta (3.N).

FIG.04 INSTALACIÓN DE LAS MANILLAS

Operando sobre las manillas (4.A) y (4.B) se puede regular el flujo y la temperatura del agua; girando la manilla (4.B) se regula el caudal del agua fría, girando la manilla (4.A) por el contrario, se regula la caliente. Mientras más se alejan de la posición de cierre, más aumenta el caudal.

MANTENIMIENTO DE LAS SUPERFICIES

Durante la limpieza, la superficie del grifo debe estar fría (el calor acelera el deterioro de la superficie misma). Comprobar que los productos de limpieza no contienen ácidos o sustancias corrosivas. El grifo debe secarse a diario con un paño suave. Evitar absolutamente estropajos, esponjas abrasivas o similares. Justo después de la limpieza, enjuagar bien los restos de detergente con agua fría. Los daños a los grifos, consiguientes a un tratamiento inapropiado, están excluidos de la garantía.

