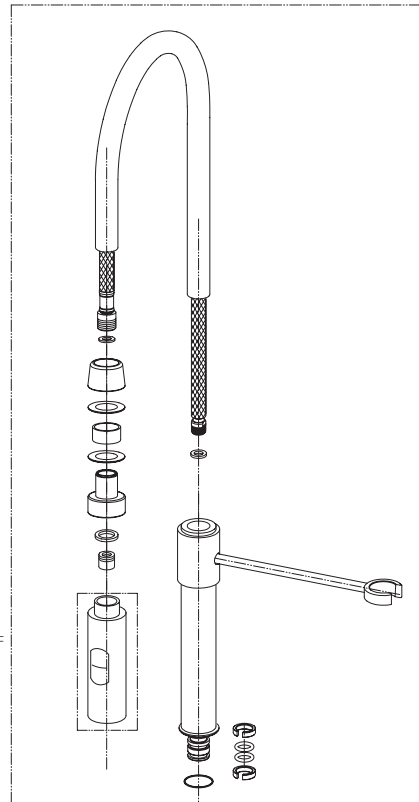


FORTIS

PURO DESIGN ITALIANO

Fortis 877 55 FORTIS - (36784) Da Vinci Lake Forest, CA 92610

www.fortisfaucet.com
support@fortisfaucet.com
 for technical support call
 1-877-280-5940

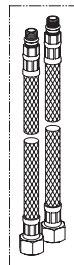


FR78-557YOSPEBOLFMUF

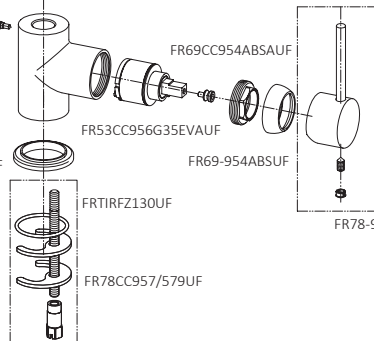
FR53-155557TNSF1/75UF



FR A9CC927UF



FR78AE950/579LFBUF
 FR78AE950/579LFRUF



FR69CC954ABSAUF

FR53CC956G35EVAUF

FR69-954ABSUF

FRTIRFZ130UF

FR78CC957/579UF



FR78-910HCUF

English

FORTIS

PURO DESIGN ITALIANO

LIMITED LIFETIME WARRANTY FOR RESIDENTIAL PRODUCTS

FORTIS provides the following warranties for its products to the original purchaser in a residential application.

MECHANICAL WARRANTY: FORTIS provides a Limited Lifetime Warranty to all mechanical parts to be free from all manufacturing defects in materials and workmanship under normal use for as long as the original purchaser owns their home.

FINISH WARRANTY: FORTIS provides a Limited Lifetime Warranty on all Fortis products to the original purchaser against manufacturing defects in materials and workmanship.

In the event of any defect in the product breaches the foregoing warranties, FORTIS, at its option, will replace any part or finish that proves to be defective in material and/or workmanship, under normal installation, use and service. Repair or replacement of the product is the exclusive remedy.

For any remedy under this warranty, FORTIS, is to be notified describing the problem. In order to notify FORTIS and receive assistance or service under this warranty, the original purchaser may:

1. **Contact by Phone:** For a consumer service representative, call 1-877-280-5940

2. **Contact by Mail:** Write consumer service department to the below address:

FORTIS, Inc.,
 Customer Service Department
 1571 North Main Road
 Newfield, NJ 08344
 (877) 280-5940

3. **Contact by Email:** Email Fortis customer service: customerservice@fortisfaucet.com

4. **Contact your Distributor:** Notify the location or distributor from which the product was purchased.

Upon contacting FORTIS, you will need to provide:

- A description of the problem
- Your contact information (Name, Address, Phone Number)
- Approximate Date of Purchase

In addition to the information above, to obtain a warranty repair or replacement, you will need to provide:

- The faulty part or product (carefully packed)
- Proof-of-purchase (original sales receipt) from the original consumer purchaser

FORTIS, Inc.,
 Customer Service Department
 1571 North Main Road
 Newfield, NJ 08344
 (877) 280-5940

Please allow 7 to 14 business days warranty processing.

EXCLUSIONS: This warranty does NOT cover and FORTIS will NOT pay for:

- Conditions, malfunctions or damage not resulting from defects in material or workmanship
- Conditions, malfunctions or damage resulting from any of the following:
 - Normal wear and tear, improper installation, improper maintenance, misuse, abuse, negligence, accident or alteration
 - The use of abrasive or caustic cleaning agents or "no-rinse" cleaning products, or the use of the product in any manner contrary to the product instructions
 - Conditions in the home such as excessive water pressure or corrosion
- Labor and other expenses related to disconnection, deinstallation, or return of the product for warranty service (including but not limited to proper packaging and shipping costs) or for installation or reinstallation of the product
- Accessories, connected to materials and products, or related products not manufactured by FORTIS.
- Any FORTIS product sold for display purposes.

WARRANTY FOR COMMERCIAL APPLICATIONS:

If the FORTIS product is installed in a commercial application, the above mechanical warranty shall be limited for a period of (10) years and the above finish warranty shall be limited for a period of (5) years from the date of the purchase of the product.

Repair or replacement parts are warranted only for the period remaining under the initial warranty. The same exclusions apply as above residential application policy.

AC78IST557YOSPENUF

Español

FORTIS

PURO DESIGN ITALIANO

GARANTÍA LIMITADA DE POR VIDA PARA PRODUCTOS DE USO RESIDENCIAL

FORTIS ofrece al comprador original las siguientes garantías para sus productos utilizados para instalaciones residenciales.

GARANTÍA PARTES MECÁNICAS: FORTIS ofrece para todos los componentes mecánicos una Garantía Limitada de por vida que cubre los defectos de fabricación en los materiales y elaboración, en condiciones de uso normales, hasta que el comprador original sea propietario del inmueble donde se instala el producto.

GARANTÍA ACABADOS: FORTIS ofrece al comprador original para todos los productos FORTIS una Garantía Limitada de por vida que cubre los defectos de fabricación en los materiales y elaboración. En caso de que un producto no fuera conforme a los parámetros de las mencionadas garantías debido a algún defecto, FORTIS, a su exclusiva discreción, sustituirá el componente o el acabado defectuoso en el material y/o la elaboración en normales condiciones de instalación, uso y mantenimiento. La única solución admitida será la reparación o la sustitución del producto.

Para hacer valer cualquier tipo de cobertura prevista por la garantía el usuario deberá enviar la solicitud a FORTIS junto con una descripción completa del problema. Para notificar a FORTIS y recibir asistencia o un servicio en conformidad a la presente garantía, el comprador original podrá:

1. **Llamar por teléfono:** para ponerse en contacto con un representante del servicio de atención al cliente al número 1-877-280-5940

2. **Por correo:** Escribir a la oficina del servicio de atención al cliente a la siguiente dirección:

FORTIS, Inc.,
 Customer Service Department
 1571 North Main Road
 Newfield, NJ 08344
 (877) 280-5940

3. **Por email:** Email del servicio de atención al cliente FORTIS: customerservice@fortisfaucet.com

4. **Contactar a nuestro distribuidor:** Comunicar el lugar o el distribuidor donde ha sido comprado el producto.

Después de haberse puesto en contacto con FORTIS, deberán indicar:

- El número del modelo del producto FORTIS
- Una descripción del problema
- Las informaciones para contactarles (nombre, dirección, número de teléfono)
- Fecha de compra aproximada

Para poder recibir asistencia para la reparación o sustitución en garantía, además de las informaciones anteriormente mencionadas, deberán enviar lo siguientes:

- El componente o producto defectuoso (cuidadosamente embalado)
- El comprobante de compra (recibo de compra original) que el comprador original del producto posee.

FORTIS, Inc.,
 Customer Service Department
 1571 North Main Road
 Newfield, NJ 08344
 (877) 280-5940

Para la elaboración de la solicitud de aplicación de la garantía serán necesarios de 7 a 14 días laborales.

EXCEPCIONES: La presente garantía NO cubre y FORTIS NO pagará por:

- Las condiciones, los malfuncionamientos o los daños que no sean debidos a defectos de material o elaboración
- Las condiciones, los malfuncionamientos o los daños debidos a uno de los siguientes casos:
 - Normal desgaste, instalación incorrecta, mantenimiento incorrecto, uso impropio, abuso, negligencia, accidente o alteración
 - Uso de agentes abrasivos o productos de limpieza corrosivos o que no necesitan enjuague, o uso impropio del producto contrario a las indicaciones
 - Condiciones del inmueble producidas por excesiva presión del agua o corrosión
- Mano de obra y otros gastos relativos a la desconexión, desmontaje o restitución del producto por servicios de garantía (incluido el embalaje adecuado y los costos de expedición) o por la instalación o el desmontaje del producto.
- Accesorios, relacionados con los materiales y productos, o relativos a productos no fabricados por FORTIS.
- Los productos FORTIS vendidos exclusivamente con fines de exposición.

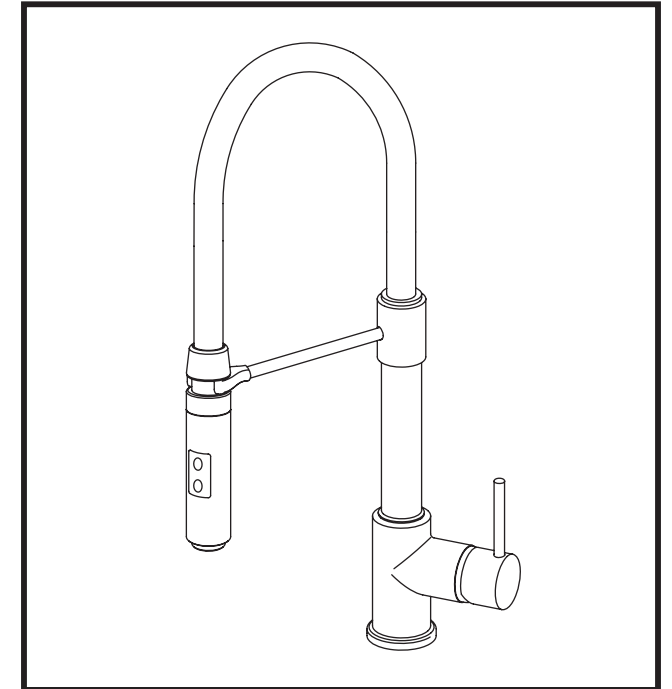
GARANTÍA PARA USOS COMERCIALES:

En caso de que el producto FORTIS sea instalado en una unidad comercial, la garantía para las partes mecánicas anteriormente indicada será limitada a un período de (10) años y la garantía para los acabados será limitada a un período de (5) años desde la fecha de compra del producto.

Las reparaciones y las piezas de repuesto están cubiertas por la garantía sólo por el período restante de la garantía original. La misma excepción es válida, como se indica anteriormente, para las normas aplicables al uso en unidades residenciales.

FORTIS

PURO DESIGN ITALIANO



7 8 5 5 5 0 0

Culinary Kitchen
 Grifo de cocina de una manija

English

Español

For information such as installation or care and warranty for this product, please contact your local Fortis distributor.

www.fortisfaucet.com

Para informacion sobre la instalación, o cuidar el producto y garantia, por favor llama a su distribuidor local de Fortis.

www.fortisfaucet.com

01-13-2020

Copyright © 2009, Fortis

7855500

FORTIS

INSTALLATION INSTRUCTIONS

Water Supply	Recommended	Maximum	Minimum
Hot Water Temperature	65 °C (~150F)	80 °C (~175F)	15 °C (~60F)
Working Pressure	3 BAR (~45PSI)	5 BAR (~75PSI)	0.5 BAR (~7PSI)

In case of working pressure higher than 75 psi (5 BAR), it would be advisable to install a working pressure reducer. Before starting assembly operations, bleed the pipes of hot and cold water to prevent dirt or other impurities from affecting the operation of the faucet.

FIG.01 FAUCET INSTALLATION

Place the base washer (1.B) in position, making sure the seal (1.C) is installed properly. Insert the faucet (1.A) into the sink gap. Fit the seal (1.E) and the flange (1.F) to the threaded stem (1.D), then secure the faucet with the nut (1.G). If the faucet needs to be more stable, insert the flange (1.I) between the seal (1.E) and the sink. Connect the supply pipes (1.H): the left-hand pipe to the hot water circuit and the right-hand pipe to the cold water circuit. Open the water flow and check the correct operation of the mixer and the tightness of all its component parts.

FIG.02 CARTRIDGE REPLACEMENT (CLOSE THE MAINS WATER SUPPLY)

Remove the plate (2.A), unscrew the grub screw (2.B) and pull out the handle (2.C); unscrew the cap (2.D) and the locknut (2.E), then remove the cartridge (3.G) and the pin (2.F). Reassemble everything following the same procedure in reverse order, taking great care to clean the surface where the seals rest. Tighten the locknut (2.E) to ensure tightness and smooth operation of the handle at the same time. Remember to fit the pin (2.F) to the new cartridge before placing the handle (2.C) in position.

FIG.03 SPOUT REPLACEMENT

Unscrew the fixing screw (3.A) and remove the spout (3.B). Replace it, if necessary, or replace the O-ring seals (3.D) and the ring (3.C), as required. Reassemble everything following the same procedure in reverse order, taking great care to clean the surface where the seals rest. Before tightening the rear fixing screw (3.A), check the guiding ring (3.C) on the fitting is positioned in such a way as to accommodate the screw into the slot.

FIG.04 HAND-SHOWER REPLACEMENT

If the hand-shower needs to be replaced (4.C), unscrew it from the fitting, remove the check valve (4.B). Replace the hand-shower (4.C), insert the valve (4.B) and connect the hand-shower, making sure the seal (4.A) is in position.

FIG.04 AERATOR CLEANING

It is good practice to clean the aerator regularly to prevent the accumulation of dirt and lime scale, which can cause a gradual decrease in flow rate over time. Insert the cap (4.F) and clean the filter to remove any impurities. Follow the same procedure in reverse order to reassemble it, making sure the seal (4.D) is positioned correctly.

FIG.05 (handle control)

The handle (5.B) is positioned vertically when closed; when it is inclined downwards, it activates the cartridge and allows cold water to flow. When it is further lowered, the water flow increases. When the handle (5.A) is left in the vertical position, hot water is supplied. When the handle (5.A) is rotated 45°, mixed water is supplied. When the handle (5.A) is rotated 90° fully downwards, only cold water is supplied.

MAINTENANCE OF THE SURFACES

While cleaning, the surface of the faucet has to be cold (warmth quickens the wearing out of the surface). Look out not to use cleaning products which contain acids or corrosive substances. The faucet has to be daily wiped with a soft cloth. Avoid corrosives, abrasive sponges or any other similar product. Soon after cleaning, wash away with cold water the detergent residues. Damages to our products brought about by a not appropriate treatment are

INSTRUCCIONES DE INSTALACIÓN

Alimentación	Recomendada	Máxima	Minima
Temperatura agua caliente	65 °C (~150F)	80 °C (~175F)	15 °C (~60F)
Presión de funcionamiento	3 BARES (~45PSI)	5 BARES (~75PSI)	0.5 BARES (~7PSI)

En caso de presiones de ejercicio superiores a 5 BARES (~75 PSI), se aconseja el uso de un reductor de presión. Antes de efectuar el montaje, se aconseja vaciar las tuberías del agua caliente y fría para evitar que suciedad y pequeñas impurezas comprometan el funcionamiento del grifo.

FIG.01 MONTAJE DEL GRIFO

Colocar la arandela de base (1.B) teniendo cuidado de que la junta (1.C) esté montada correctamente. Introducir el grifo (1.A) en el orificio del fregadero. Insertar la junta (1.E) y la brida (1.F) en el mango roscado (1.D) y fijar el grifo con la tuerca (1.G). En caso de necesidad de aumentar la estabilidad del grifo, colocar la brida (1.I) entre la junta (1.E) y el fregadero. Acoplar los latiguillos de alimentación (1.H): el izquierdo al suministro de agua caliente y el derecho al de agua fría. Abrir el agua y comprobar el funcionamiento del mezclador así como la estanqueidad perfecta de todas sus partes.

FIG.02 SUSTITUCIÓN DEL CARTUCHO (CERRAR EL CIRCUITO DE AGUA)

Extraer la plaqueta (2.A), destornillar la espiga (2.B) y retirar la manilla (2.C); desenroscar el capuchón (2.D) y el casquillo de apriete (2.E), y después extraer el cartucho (3.G) junto con el perno (2.F). Para el montaje, proceder en el sentido inverso prestando una particular atención a la limpieza de las superficies en las que actúan las juntas de estanqueidad. Cerrar el casquillo de apriete (2.E) de tal forma que quede asegurada la estanqueidad pero, al mismo tiempo, que la manilla pueda moverse suavemente. Acordarse de atornillar el perno (2.F) en el cartucho nuevo antes de colocar la manilla (2.C).

FIG.03 SUSTITUCIÓN DE LA BOQUILLA DE SUMINISTRO

Destornillar el tornillo de fijación (3.A) y extraer la boquilla de suministro (3.B). Sustituirla si es necesario, o sustituir las juntas tóricas de estanqueidad (3.D) y el anillo (3.C). Para el montaje, proceder en el sentido inverso prestando una particular atención a la limpieza de las superficies en las que actúan las juntas de estanqueidad. Antes de volver a atornillar el tornillo de fijación (3.A) trasero, controlar la posición

del anillo de guía (3.C) sobre el racor, colocado de forma a recibir el tornillo en la hendidura.

FIG.04 SUSTITUCIÓN DE LA DUCHITA

Si se hiciera necesario sustituir la duchita (4.C), destornillar esta última del racor, retirar la válvula de retención (4.B). Una vez reemplazada la duchita (4.C) insertar nuevamente la válvula (4.B) y atornillar nuevamente la duchita teniendo cuidado de que esté presente la junta (4.A).

FIG.04 LIMPIEZA DEL AIREADOR

Es conveniente limpiar periódicamente el dispositivo de aireación para evitar la acumulación de residuos y cal que, al pasar del tiempo, originan una disminución gradual del caudal. Para proceder con el desmontaje del aireador, destornillar el casquillo (4.F) y limpiar las impurezas presentes en el filtro (4.E). Volver a montar el conjunto procediendo en el orden inverso y prestando atención para colocar correctamente la junta (4.D).

FIG.05 (ACCIONAMIENTO DE LA MANILLA)

En posición cerrada, la manilla (5.B) está vertical; inclinando la manilla hacia abajo, se activa el cartucho, permitiendo que el agua fría fluya. Bajando más la manilla se aumenta el flujo de agua a la salida. Soltando la manilla (5.A) en posición vertical, el agua sale caliente. Girando la manilla (5.A) de 45°, sale agua mezclada. Girando completamente la manilla (5.A), de 90°, el agua solo sale fría.

MANTENIMIENTO DE LAS SUPERFICIES

Durante la limpieza, la superficie del grifo debe estar fría (la temperatura aumenta el desgaste de la superficie). Asegurarse que los productos para limpiar no contengan sustancias ácidas o corrosivas. El grifo tiene que ser secado cada día con un paño suave. Evitar absolutamente lana de acero, estropajos o similar. Inmediatamente después de la limpieza, enjuagar el residuo de detergente con agua fría. Daños debidos a un manejo incorrecto, están excluidos de la garantía.

