

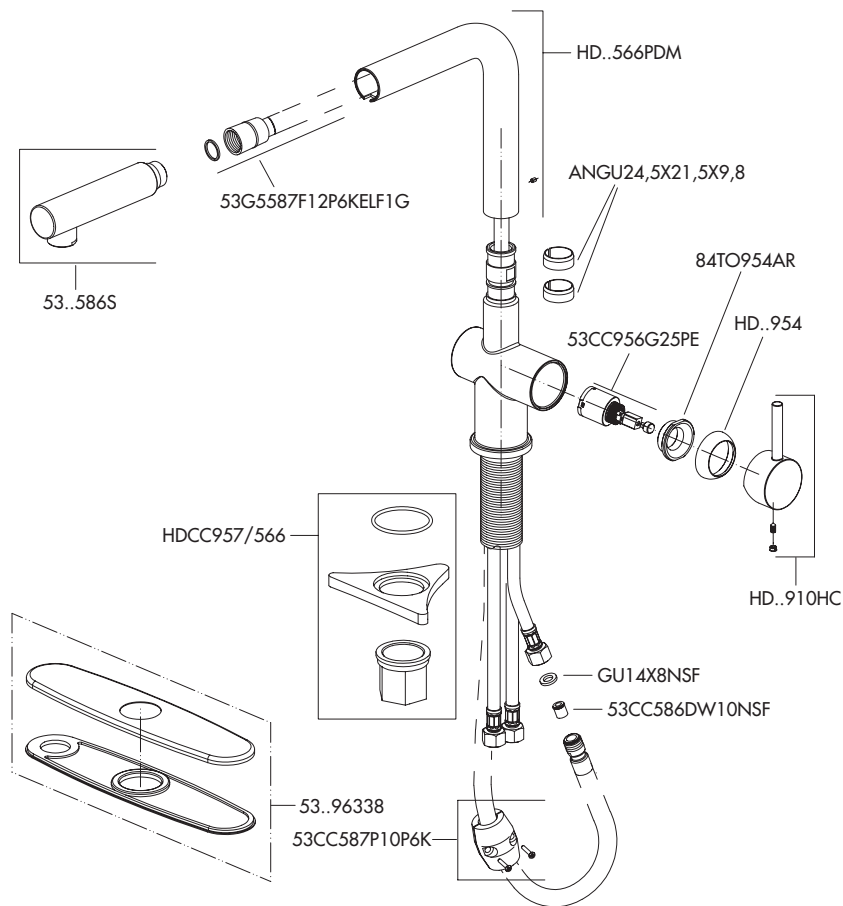
FORTIS

PURO DESIGN ITALIANO

Fortis 877 55 FORTIS - (36784) Da Vinci
Lake Forest, CA 92610

www.fortisfaucet.com
support@fortisfaucet.com

for technical support call
1-877-280-5940



English

FORTIS

PURO DESIGN ITALIANO

LIMITED LIFETIME WARRANTY FOR RESIDENTIAL PRODUCTS

FORTIS provides the following warranties for its products to the original purchaser in a residential application:

MECHANICAL WARRANTY: FORTIS provides a Limited Lifetime Warranty to all mechanical parts to be free from all manufacturing defects in materials and workmanship under normal use for as long as the original purchaser owns their home.

FINISH WARRANTY: FORTIS provides a limited Lifetime Warranty on all Fortis products to the original purchaser against manufacturing defects in materials and workmanship.

In the event of any defect in the product breaches the foregoing warranties, FORTIS, at its option, will replace any part or finish that proves to be defective in material and/or workmanship, under normal installation, use and service. Repair or replacement of the product is the exclusive remedy.

For any remedy under this warranty, FORTIS, is to be notified describing the problem. In order to notify FORTIS and receive assistance or service under this warranty, the original purchaser may:

1. **Contact by Phone:** For a consumer service representative, call 1-877-280-5940

2. **Contact by Mail:** Write consumer service department to the below address:

FORTIS, Inc.,
Customer Service Department
1571 North Main Road
Newfield, NJ 08344
(877) 280-5940

3. **Contact by Email:** Email Fortis customer service: customerservice@fortisfaucet.com

4. **Contact your Distributor:** Notify the location or distributor from which the product was purchased.

Upon contacting FORTIS, you will need to provide:

- FORTIS product model number
- A description of the problem
- Your contact information (Name, Address, Phone Number)
- Approximate Date of Purchase

In addition to the information above, to obtain a warranty repair or replacement, you will need to provide:

- The faulty part or product (carefully packed)
- Proof-of-purchase (original sales receipt) from the original consumer purchaser

FORTIS, Inc.,
Customer Service Department
1571 North Main Road
Newfield, NJ 08344
(877) 280-5940

Please allow 7 to 14 business days warranty processing.

EXCLUSIONS: This warranty does NOT cover and FORTIS will NOT pay for:

- Conditions, malfunctions or damage not resulting from defects in material or workmanship
- Conditions, malfunctions or damage resulting from any of the following:

- Normal wear and tear, improper installation, improper maintenance, misuse, abuse, negligence, accident or alteration
- The use of abrasive or caustic cleaning agents or "no-rinse" cleaning products, or the use of the product in any manner contrary to the product instructions
- Conditions in the home such as excessive water pressure or corrosion

- Labor and other expenses related to disconnection, deinstallation, or return of the product for warranty service (including but not limited to proper packaging and shipping costs) or for installation or reinstallation of the product
- Accessories, connected to materials and products, or related products not manufactured by FORTIS.
- Any FORTIS product sold for display purposes.

WARRANTY FOR COMMERCIAL APPLICATIONS:

If the FORTIS product is installed in a commercial application, the above mechanical warranty shall be limited for a period of (10) years and the above finish warranty shall be limited for a period of (5) years from the date of the purchase of the product.

Repair or replacement parts are warranted only for the period remaining under the initial warranty. The same exclusions apply as above residential application policy.

ACHDCC566ISTUF

Español

FORTIS

PURO DESIGN ITALIANO

GARANTÍA LIMITADA DE POR VIDA PARA PRODUCTOS DE USO RESIDENCIAL

FORTIS ofrece al comprador original las siguientes garantías para sus productos utilizados para instalaciones residenciales.

GARANTÍA PARTES MECÁNICAS: FORTIS ofrece para todos los componentes mecánicos una Garantía limitada de por vida que cubre los defectos de fabricación en los materiales y la elaboración, en condiciones de uso normales, hasta que el comprador original sea propietario del inmueble donde se instala el producto.

GARANTÍA ACABADOS: FORTIS ofrece al comprador original para todos los productos FORTIS una Garantía limitada de por vida que cubre los defectos de fabricación en los materiales y la elaboración. En caso de que un producto no fuera conforme a los parámetros de las mencionadas garantías debido a algún defecto, FORTIS, a su exclusiva discreción, sustituirá el componente o el acabado defectuoso en el material y/o la elaboración en normales condiciones de instalación, uso y mantenimiento. La única solución admitida será la reparación o la sustitución del producto.

Para hacer valer cualquier tipo de cobertura prevista por la garantía el usuario deberá enviar la solicitud a FORTIS junto con una descripción completa del problema. Para notificar a FORTIS y recibir asistencia o un servicio en conformidad a la presente garantía, el comprador original podrá:

1. **Llamar por teléfono:** para ponerse en contacto con un representante del servicio de atención al cliente al número 1-877-280-5940

2. **Por correo:** Escribir a la oficina del servicio de atención al cliente a la siguiente dirección:

FORTIS, Inc.,
Customer Service Department
1571 North Main Road
Newfield, NJ 08344
(877) 280-5940

3. **Por email:** Email del servicio de atención al cliente FORTIS: customerservice@fortisfaucet.com

4. **Contactar a nuestro distribuidor:** Comunicar el lugar o el distribuidor donde ha sido comprado el producto.

Después de haberse puesto en contacto con FORTIS, deberán indicar:

- El número del modelo del producto FORTIS
- Una descripción del problema
- Las informaciones para contactarles (nombre, dirección, número de teléfono)
- Fecha de compra aproximada

Para poder recibir asistencia para la reparación o sustitución en garantía, además de las informaciones anteriormente mencionadas, deberán enviar lo siguiente:

- El componente o producto defectuoso (cuidadosamente embalado)
- El comprobante de compra (recibo de compra original) que el comprador original del producto posee.

FORTIS, Inc.,
Customer Service Department
1571 North Main Road
Newfield, NJ 08344
(877) 280-5940

Para la elaboración de la solicitud de aplicación de la garantía serán necesarios de 7 a 14 días laborales.

EXCEPCIONES: La presente garantía NO cubre y FORTIS NO pagará por:

- Las condiciones, los malfuncionamientos o los daños que no sean debidos a defectos de material o elaboración
- Las condiciones, los malfuncionamientos o los daños debidos a uno de los siguientes casos:

- Normal desgaste, instalación incorrecta, mantenimiento incorrecto, uso impropio, abuso, negligencia, accidente o alteración
- Uso de agentes abrasivos o productos de limpieza corrosivos o que no necesitan enjuague, o uso impropio del producto contrario a las indicaciones
- Condiciones del inmueble producidas por excesiva presión del agua o corrosión

- Mano de obra y otros gastos relativos a la desconexión, desmontaje o restitución del producto por servicios de garantía (incluido el embalaje adecuado y los costos de expedición) o por la instalación o el desmontaje del producto.
- Accesorios, relacionados con los materiales y productos, o relativos a productos no fabricados por FORTIS.
- Los productos FORTIS vendidos exclusivamente con fines de exposición.

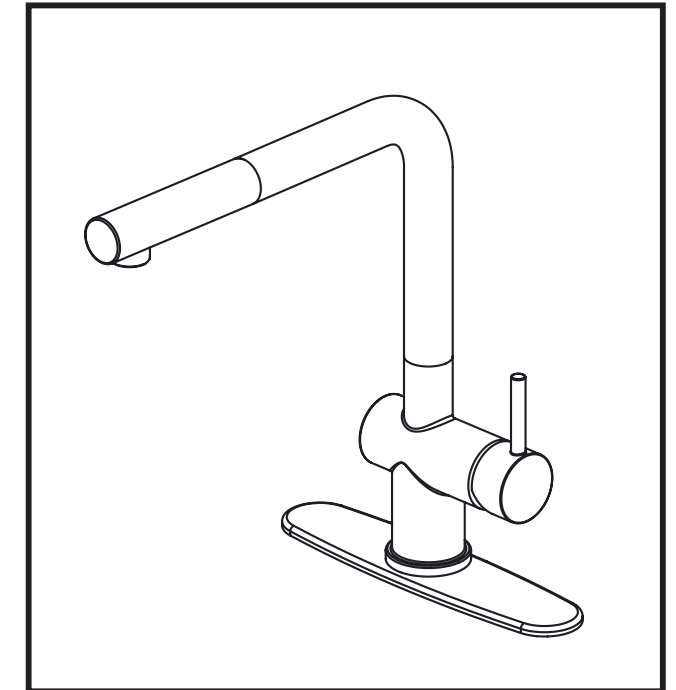
GARANTÍA PARA USOS COMERCIALES:

En caso de que el producto FORTIS sea instalado en una unidad comercial, la garantía para las partes mecánicas anteriormente indicada será limitada a un período de (10) años y la garantía para los acabados será limitada a un período de (5) años desde la fecha de compra del producto.

Las reparaciones y las piezas de repuesto están cubiertas por la garantía sólo por el período restante de la garantía original. La misma excepción es válida, como se indica anteriormente, para las normas aplicables al uso en unidades residenciales.

FORTIS

PURO DESIGN ITALIANO



6 4 5 6 6 0 0

Kitchen pullout
Grifo de cocina de una manija

English

For information such as installation or care and warranty for this product, please contact your local Fortis distributor.

www.fortisfaucet.com

Español

Para información sobre la instalación, o cuidar el producto y garantía, por favor llama a su distribuidor local de Fortis.

www.fortisfaucet.com

11-15-2016

Copyright © 2009, Fortis

6456600

FORTIS

INSTALLATION INSTRUCTIONS

Water Supply	Recommended	Maximum	Minimum
Hot Water Temperature	65 C° (~150F)	80 C° (~175F)	15 C° (~60F)
Working Pressure	3 BAR (~45PSI)	5 BAR (~75PSI)	0.5 BAR (~7PSI)

In case of working pressure higher than 75 psi (5 BAR), it would be advisable to install a working pressure reducer. Before starting assembly operations, bleed the pipes of hot and cold water to prevent dirt or other impurities from affecting the operation of the faucet.

FIG.01

If the sink has three holes use the 8" plate: place the plate (1.D) on the hole of the sink, placing the plastic sheet (1.C) in between. Place the faucet (1.A) in the hole of the sink making sure that the washer (1.B) is placed correctly.

FIG.02

Slip the spray hose (2.A), the supply tubes (2.B) and the exit tube (2.C) into the nut (2.D), then screw it onto the threaded pin (2.E). Should it be necessary to increase the steadiness of the faucet, use the flange (2.F) between the nut (2.D) and the sink.

FIG.03

Connect the supply tubes (3.A): the left one to the hot water supply and the right one to the cold water supply. Connect the spray hose (3.B) to the exit tube (3.D) placing the washer (3.C) in between. Complete the installation by connecting the counterweight (3.E) and ensure a slide run long enough to pull out the spray. Open the water flow and verify the functioning of the mixer as well as the perfect sealing of all the parts.

FIG.04 (Replacement of the cartridge, shut off the main water supply)

Take out the cover (4.A), loosen the grub screw (4.B) then take out the handle (4.C); unscrew the cap (4.E) and the docking nut (4.F), then take out the cartridge (4.G) with the insert (4.D). To assemble proceed in reverse order, making sure the surfaces in contact with the sealing washers are well cleaned. Screw the nut (4.F) in such a way to grant the sealing and allow the handle to turn smoothly. Put the insert (4.D) on the new cartridge before assembling the handle (4.C).

FIG.05 (cleaning the aerator)

It is advisable to periodically clean the aerator, in order to avoid build-up of dirt and limestone, which in time could gradually limit the water flow. To disassemble

the aerator, unscrew the nut (5.A), take out the cage (5.B), then the filter (5.C) and clean it from all impurities. Reassemble by proceeding in the reverse order, making sure the gasket (5.D) is correctly placed on the filter (5.C).

MAINTENANCE OF THE SURFACES

While cleaning, the surface of the faucet has to be cold (warmth quickens the wearing out of the surface). Look out not to use cleaning products which contain acids or corrosive substances. The faucet has to be daily wiped with a soft cloth. Avoid corrosives, abrasive sponges or any other similar product. Soon after cleaning, wash away with cold water the detergent residues. Damages to our products brought about by a not appropriate treatment are unsecured.

INSTRUCCIONES DE INSTALACIÓN

Alimentación	Recomendada	Máxima	Mínima
Temperatura agua caliente	65 C° (~150F)	80 C° (~175F)	15 C° (~60F)
Presión de funcionamiento	3 BARES (~45PSI)	5 BARES (~75PSI)	0.5 BARES (~7PSI)

En caso de presiones de ejercicio superiores a 5 BARES (~75 PSI), se aconseja el uso de un reductor de presión. Antes de efectuar el montaje, se aconseja vaciar las tuberías del agua caliente y fría para evitar que suciedad y pequeñas impurezas comprometan el funcionamiento del grifo.

FIG.01

Si el fregadero tiene tres agujeros utilizar la placa de 8": posicionar la placa (1.D) sobre el agujero del fregadero, interponiendo la base de plástico (1.C). Posicionar el grifo (1.A) en el agujero del fregadero, y cerciorarse que el o-ring (1.B) sea posicionado correctamente.

FIG.02

Poner el flexible de ducha (2.A), los flexibles de alimentación (2.B) y el flexible de salida del agua (2.C) dentro de la tuerca de seguridad (2.D), luego fijar el grifo apretando la tuerca (2.D) en el vástago roscado (2.E). Si se considera necesario aumentar la estabilidad del grifo, utilizar la brida (2.F) entre la tuerca (2.D) y el fregadero.

FIG.03

Conectar los flexibles de alimentación (3.A): lo izquierdo al suministro del agua caliente, y el derecho al suministro del agua fría. Conectar el flexible de ducha (3.B) al flexible de salida del agua del grifo (3.D) poniendo el gáseto (3.C). terminar la instalación conectando el contrapeso (3.E) de manera que hay suficiente extensión para extraer la duchita. Comprobar el correcto funcionamiento del grifo operando con la maneta.

FIG.04 (Sustitución cartucho, cerrar el sistema de agua)

Retirar la placa (4.A), destornillar el tornillo de apriete (4.B) y retirar la maneta (4.C); destornillar el capuchón (4.E), y la abrazadera de sujeción (4.F), luego extraer el cartucho (4.G) con su perno (4.D). Para el montaje, efectuar las operaciones en sentido inverso, prestando atención a limpiar cuidadosamente las superficies con la que entran en contacto las juntas de estanqueidad. Cerrar la abrazadera (4.F) para garantizar la estanqueidad y, al mismo tiempo, permitir un movimiento suave de la maneta. No olvidar el perno (4.D) sobre el nuevo cartucho antes de montar la maneta (4.C).

FIG.05 (limpiadura del aireador)

Se aconseja de limpiar periódicamente el aireador para evitar la acumulación de escombros y piedra caliza que con el paso del tiempo, causan una disminución gradual de flujo. Para desmontar el aireador, destornillar la abrazadera (5.A), extraer la parte interior (5.B), quitar el filtro (5.C) empujando desde abajo y eliminar las impurezas. Montar nuevamente el aireador procediendo en sentido inverso, asegurándose de haber posicionado la junta (5.D) correctamente sobre el filtro (5.C).

MANTENIMIENTO DE LAS SUPERFICIES

Durante la limpieza, la superficie del grifo debe estar fría (la temperatura aumenta el desgaste de la superficie). Asegurarse que los productos para limpiar no Accertarsi che i prodotti per la pulizia no contengan sustancias ácidas o corrosivas. El grifo tiene que ser secado cada día con un paño suave. Evitar absolutamente lana de acero, estropajos o similar. Inmediatamente después de la limpieza, enjuagar el residuo de detergente con agua fría. Daños debidos a un manejo incorrecto, están excluidos de la garantía.

