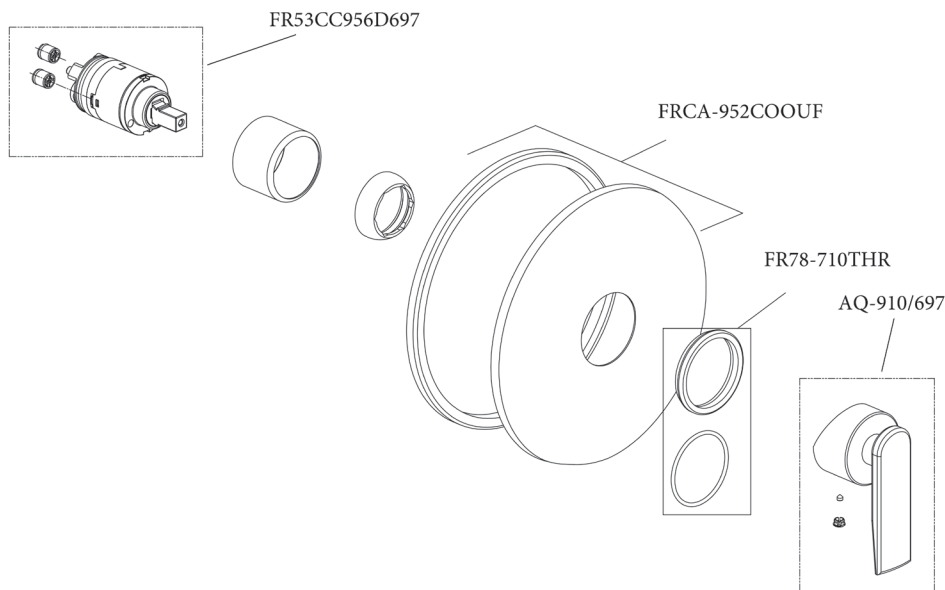


**FORTIS**  
PURO DESIGN ITALIANO

Fortis 877 55 FORTIS - (36784) Da Vinci  
Lake Forest, CA 92610  
[www.fortisfaucet.com](http://www.fortisfaucet.com)  
[support@fortisfaucet.com](mailto:support@fortisfaucet.com)  
for technical support call  
1-877-280-5940



English

**FORTIS**  
PURO DESIGN ITALIANO

**LIMITED LIFETIME WARRANTY  
FOR RESIDENTIAL PRODUCTS**

FORTIS provides the following warranties for its products to the original purchaser in a residential application.

**MECHANICAL WARRANTY:** FORTIS provides a Limited Lifetime Warranty to all mechanical parts to be free from all manufacturing defects in materials and workmanship under normal use for as long as the original purchaser owns their home.

**FINISH WARRANTY:** FORTIS provides a Limited Lifetime Warranty on all Fortis products to the original purchaser against manufacturing defects in materials and workmanship.

In the event of any defect in the product breaches the foregoing warranties, FORTIS, at its option, will replace any part or finish that proves to be defective in material and/or workmanship, under normal installation, use and service. Repair or replacement of the product is the exclusive remedy.

For any remedy under this warranty, FORTIS, is to be notified describing the problem. In order to notify FORTIS and receive assistance or service under this warranty, the original purchaser may:

1. **Contact by Phone:** For a consumer service representative, call 1-877-280-5940

2. **Contact by Mail:** Write consumer service department to the below address:

FORTIS, Inc.,  
Customer Service Department  
1571 North Main Road  
Newfield, NJ 08344  
(877) 280-5940

3. **Contact by Email:** Email Fortis customer service: [customerservice@fortisfaucet.com](mailto:customerservice@fortisfaucet.com)

4. **Contact your Distributor:** Notify the location or distributor from which the product was purchased.

Upon contacting FORTIS, you will need to provide:

- FORTIS product model number
- A description of the problem
- Your contact information (Name, Address, Phone Number)
- Approximate Date of Purchase

In addition to the information above, to obtain a warranty repair or replacement, you will need to provide:

- The faulty part or product (carefully packed)
- Proof-of-purchase (original sales receipt) from the original consumer purchaser

FORTIS, Inc.,  
Customer Service Department  
1571 North Main Road  
Newfield, NJ 08344  
(877) 280-5940

Please allow 7 to 14 business days warranty processing.

**EXCLUSIONS:** This warranty does NOT cover and FORTIS will NOT pay for:

- Conditions, malfunctions or damage not resulting from defects in material or workmanship
- Conditions, malfunctions or damage resulting from any of the following:
  - Normal wear and tear, improper installation, improper maintenance, misuse, abuse, negligence, accident or alteration
  - The use of abrasive or caustic cleaning agents or "no-rinse" cleaning products, or the use of the product in any manner contrary to the product instructions
  - Conditions in the home such as excessive water pressure or corrosion
- Labor and other expenses related to disconnection, deinstallation, or return of the product for warranty service (including but not limited to proper packaging and shipping costs) or for installation or reinstallation of the product
- Accessories, connected to materials and products, or related products not manufactured by FORTIS.
- Any FORTIS product sold for display purposes.

**WARRANTY FOR COMMERCIAL APPLICATIONS:**

If the FORTIS product is installed in a commercial application, the above mechanical warranty shall be limited for a period of (10) years and the above finish warranty shall be limited for a period of (5) years from the date of the purchase of the product.

Repair or replacement parts are warranted only for the period remaining under the initial warranty. The same exclusions apply as above residential application policy.

ACAQIST6971SET1UF

Español

**FORTIS**  
PURO DESIGN ITALIANO

**GARANTÍA LIMITADA DE POR VIDA  
PARA PRODUCTOS DE USO RESIDENCIAL**

FORTIS ofrece al comprador original las siguientes garantías para sus productos utilizados para instalaciones residenciales.

**GARANTÍA PARTES MECÁNICAS:** FORTIS ofrece para todos los componentes mecánicos una Garantía Limitada de por vida que cubre los defectos de fabricación en los materiales y elaboración, en condiciones de uso normales, hasta que el comprador original sea propietario del inmueble donde se instala el producto.

**GARANTÍA ACABADOS:** FORTIS ofrece al comprador original para todos los productos FORTIS una Garantía Limitada de por vida que cubre los defectos de fabricación en los materiales y la elaboración. En caso de que un producto no fuera conforme a los parámetros de las mencionadas garantías debido a algún defecto, FORTIS, a su exclusiva discreción, sustituirá el componente o el acabado defectuoso en el material y/o la elaboración en normales condiciones de instalación, uso y mantenimiento. La única solución admitida será la reparación o la sustitución del producto.

Para hacer valer cualquier tipo de cobertura prevista por la garantía el usuario deberá enviar la solicitud a FORTIS junto con una descripción completa del problema. Para notificar a FORTIS y recibir asistencia o un servicio en conformidad a la presente garantía, el comprador original podrá:

1. **Llamar por teléfono:** para ponerse en contacto con un representante del servicio de atención al cliente al número 1-877-280-5940

2. **Por correo:** Escribir a la oficina del servicio de atención al cliente a la siguiente dirección:

FORTIS, Inc.,  
Customer Service Department  
1571 North Main Road  
Newfield, NJ 08344  
(877) 280-5940

3. **Por email:** Email del servicio de atención al cliente FORTIS:

[customerservice@fortisfaucet.com](mailto:customerservice@fortisfaucet.com)

4. **Contactar a nuestro distribuidor:** Comunicar el lugar o el distribuidor donde ha sido comprado el producto.

Después de haberse puesto en contacto con FORTIS, deberán indicar:

- El número del modelo del producto FORTIS
- Una descripción del problema
- Las informaciones para contactarles (nombre, dirección, número de teléfono)
- Fecha de compra aproximada

Para poder recibir asistencia para la reparación o sustitución en garantía, además de las informaciones anteriormente mencionadas, deberán enviar lo siguientes:

- El componente o producto defectuoso (cuidadosamente embalado)
- El comprobante de compra (recibo de compra original) que el comprador original del producto posee.

FORTIS, Inc.,  
Customer Service Department  
1571 North Main Road  
Newfield, NJ 08344  
(877) 280-5940

Para la elaboración de la solicitud de aplicación de la garantía serán necesarios de 7 a 14 días laborales.

**EXCEPCIONES:** La presente garantía NO cubre y FORTIS NO pagará por:

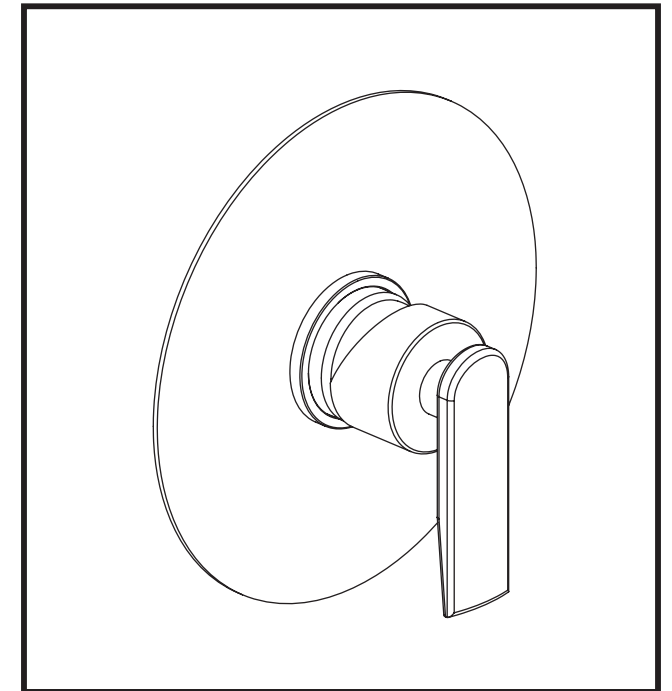
- Las condiciones, los malfuncionamientos o los daños que no sean debidos a defectos de material o elaboración
- Las condiciones, los malfuncionamientos o los daños debidos a uno de los siguientes casos:
  - Normal desgaste, instalación incorrecta, mantenimiento incorrecto, uso impropio, abuso, negligencia, accidente o alteración
  - Uso de agentes abrasivos o productos de limpieza corrosivos o que no necesitan enjuague, o uso impropio del producto contrario a las indicaciones
  - Condiciones del inmueble producidas por excesiva presión del agua o corrosión
- Mano de obra y otros gastos relativos a la desconexión, desmontaje o restitución del producto por servicios de garantía (incluido el embalaje adecuado y los costos de expedición) o por la instalación o el desmontaje del producto.
- Accesorios, relacionados con los materiales y productos, o relativos a productos no fabricados por FORTIS.
- Los productos FORTIS vendidos exclusivamente con fines de exposición.

**GARANTÍA PARA USOS COMERCIALES:**

En caso de que el producto FORTIS sea instalado en una unidad comercial, la garantía para las partes mecánicas anteriormente indicada será limitada a un período de (10) años y la garantía para los acabados será limitada a un período de (5) años desde la fecha de compra del producto.

Las reparaciones y las piezas de repuesto están cubiertas por la garantía sólo por el período restante de la garantía original. La misma excepción es válida, como se indica anteriormente, para las normas aplicables al uso en unidades residenciales.

**FORTIS**  
PURO DESIGN ITALIANO



6 0 6 8 7 0 0 V I T R I N A  
Shower only kit • Kit ducha

English

For information such as installation or care and warranty for this product, please contact your local Fortis distributor.  
[www.fortisfaucet.com](http://www.fortisfaucet.com)

Español

Para informacion sobre la instalación, o cuidar el producto y garantía, por favor llama a su distribuidor local de Fortis.  
[www.fortisfaucet.com](http://www.fortisfaucet.com)

01-30-2018

Copyright © 2009, Fortis

6068700

FORTIS

## INSTALLATION INSTRUCTIONS

Water Supply	Recommended	Maximum	Minimum
Hot Water Temperature	65 °C (~150F)	80 °C (~175F)	15 °C (~60F)
Working Pressure	3 BAR (~45PSI)	5 BAR (~75PSI)	0.5 BAR (~7PSI)

In the case of operating pressures greater than 5 bar (~75 psi) the use of a pressure reducer is recommended. Before assembling it is advisable to clean hot and cold water pipework to prevent dirt and small impurities from compromising faucet operation.

## INSTALLATION OF PRESSURE BALANCE VALVE FINISH

## FIG. 03

Rotate the stopcocks (3.F) clockwise, using a screwdriver. Unscrew the fixing ring nut (3.B) and remove the cap (3.A). Insert the cartridge (3.C) into the embedded body and tighten re-using the ring nut (3.B). Close the ring nut (3.B) to ensure perfect seal and smooth operation of the handle. Pressure balance valves are equipped with a high-temperature limit stop to prevent burns. The limit is set to 100°F under recommended installation conditions (hot/cold water pressure and temperature). If it becomes necessary to change the temperature setting, rotate the ring nut (3.G) clockwise to decrease the water temperature and anticlockwise to increase it. Insert the finish cup (3.D) and screw the cover (3.E).

## FIG. 04

Screw the stopcocks (3.F) clockwise using a screwdriver. Assemble the plate (4.B) with glued gasket (4.A) insert the plate on the tap body bringing it to the wall and insert the ring (4.C) tightening it with the grain (4.D). Insert the handle (4.E) on the cartridge rod, tighten the dowel (4.F) and insert the plate (4.G).

## FIG. 05

If it is necessary to replace the cartridge (5.I), remove the plate (5.C), unscrew the clamping screw (5.B) and take out the handle (5.A). Unscrew the grain (5.E) and remove the ring (5.D). Remove the plate (5.F). Use a screwdriver to close the stop valves (5.L) with a simple 90° rotation. Unscrew the cap (5.G), the ring nut (5.H) and remove the cartridge (5.I). Reassemble carrying out the reverse operations. The pressure balance taps are equipped with a temperature limiter to prevent burns. The limitation set is 100 ° F max for recommended system conditions (pressures and hot / cold water temperature). If necessary, change the limitation, turn the appropriate ring nut (5.J) indicated in the figure: clockwise to obtain a lower delivery temperature, anticlockwise for a higher temperature.

## FIG. 06

Operating lever, right to left for cold to hot, pull the lever for volume.

## LOOKING AFTER THE SURFACE

The surface of the faucet should be cold during cleaning (heat accelerates wear and tear on the surface itself). Ensure cleaning products do not contain acids or corrosive substances. The faucet should be dried daily with a soft cloth. Avoid using steel wool, abrasive sponges or similar items. Immediately after cleaning rinse detergent off with cold water. Damage to faucets resulting from inappropriate treatment is not covered by the warranty.

## INSTRUCCIONES DE INSTALACIÓN

Alimentación	Recomendada	Máxima	Minima
Temperatura agua caliente	65 °C (~150F)	80 °C (~175F)	15 °C (~60F)
Presión de funcionamiento	3 BARES (~45PSI)	5 BARES (~75PSI)	0.5 BARES (~7PSI)

En caso de presiones de trabajo superiores a 5 bar (~75 psi) se recomienda utilizar un reductor de presión. Antes de empezar el montaje, se recomienda purgar las tuberías del agua caliente y fría para evitar que la suciedad y pequeñas impurezas puedan comprometer el funcionamiento del grifo.

## INSTALACIÓN ACABADO PRESSURE BALANCE

## FIG. 03

Atornillar en sentido horario los grifos de parada (3.F) utilizando un destornillador, destornillar la virola de sujeción (3.B) y extraer el tapón (3.A). Insertar el cartucho (3.C) en el cuerpo empotrado, apretarlo utilizando de nuevo la virola (3.B). Cerrar la virola (3.B) para garantizar la hermeticidad y al mismo tiempo permitir un movimiento suave de la manilla. Los grifos de pressure balance están provistos de limitador de temperatura para prevenir las quemaduras. La limitación está configurada a 100 °F max para condiciones de instalación recomendadas (presiones y temperatura agua caliente/fría). Si es necesario variar la limitación, girar la virola correspondiente (3.G) indicada en la figura: en sentido horario para obtener una temperatura de distribución más baja, en sentido anti horario para una temperatura más alta. Insertar el casquillo de acabado (3.D) y atornillar la caperuzca (3.E).

Si es necesario variar la limitación, girar la virola correspondiente (3.G) indicada en la figura: en sentido horario para obtener una temperatura de distribución más baja, en sentido anti horario para una temperatura más alta. Insertar el casquillo de acabado (3.D) y atornillar la caperuzca (3.E).

## FIG. 04

Atornille las llaves de paso (3.F) en sentido horario con un destornillador. Ensamble la placa (4.B) con una junta pegada (4.A), inserte la placa en el cuerpo del grifo y colóquela en la pared e inserte el anillo (4.C) apretándolo con el grano (4.D). Inserte la manija (4.E) en la varilla del cartucho, apriete la clavija (4.F) e inserte la placa (4.G).

## FIG. 05

Si es necesario reemplazar el cartucho (5.I), retire la placa (5.C), desenrosque el tornillo de sujeción (5.B) y saque la manija (5.A). Destornille el grano (5.E) y retire el anillo (5.D). Retire la placa (5.F). Use un destornillador para cerrar las válvulas de cierre (5.L) con una simple rotación de 90°. Desenrosque la tapa (5.G), la tuerca anular (5.H) y retire el cartucho (5.I). Montar de nuevo realizando las operaciones inversas. Los grifos de equilibrio de presión están equipados con un limitador de temperatura para evitar quemaduras. El límite establecido es de 100 ° F máx. Para las condiciones recomendadas del sistema (presiones y temperatura del agua caliente / fría). Si es necesario, cambie la limitación, gire la tuerca anular apropiada (5.J) indicada en la figura: en el sentido de las agujas del reloj para obtener una temperatura de entrega más baja, en el sentido contrario a las agujas del reloj para una temperatura más alta.

## FIG. 06

Movimiento de la manija.

## MANTENIMIENTO DE LAS SUPERFICIES

Durante la limpieza, la superficie del grifo debe estar fría (el calor acelera el deterioro de la superficie misma). Comprobar que los productos de limpieza no contienen ácidos o sustancias corrosivas. El grifo debe secarse a diario con un paño suave. Evitar absolutamente estropajos, esponjas abrasivas o similares. Justo después de la limpieza, aclarar bien los residuos de detergente con agua fría. Los daños a los grifos, consiguientes a un tratamiento inapropiado, están excluidos de la garantía.

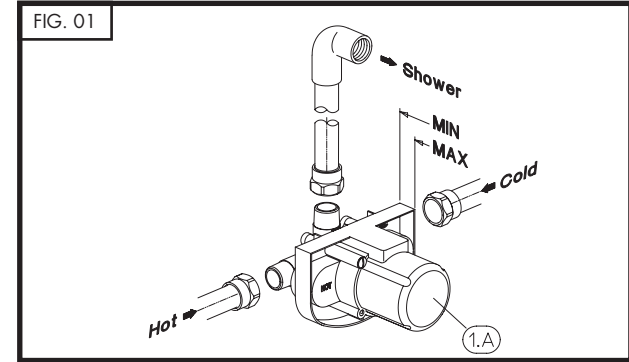


FIG. 02

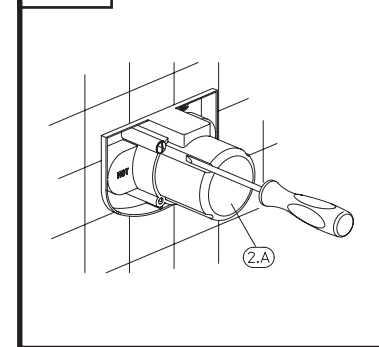


FIG. 03

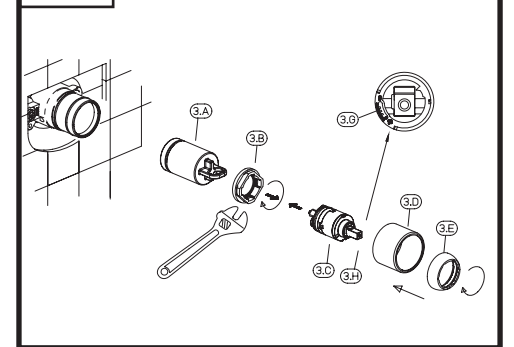


FIG. 04

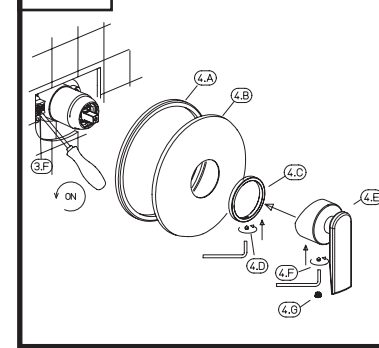


FIG. 05

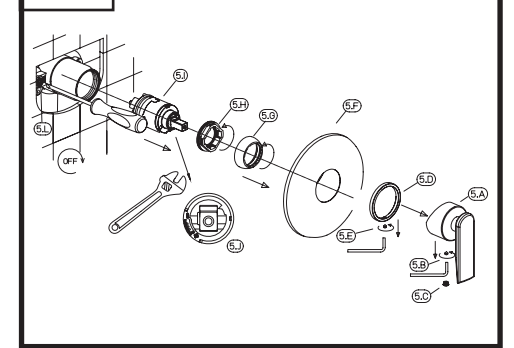


FIG. 06

