

BH130

BRAZO RETROEXCAVADOR INTELIGENTE



Modelo
BH130

Máquinas compatibles
226D3, 232D3, 236D3, 239D3, 249D3, 250, 255, 260,
265, 270, 270 XE, 275, 275 XE, 285, 285 XE

Máquinas de producción actuales. La disponibilidad de los modelos de las máquinas y los accesorios varían según la región. Comuníquese con su distribuidor Cat® local para conocer la compatibilidad exacta y obtener información sobre la disponibilidad.



El Brazo Retroexcavador Inteligente Cat BH130 se usa para la excavación de cimientos y zanjas de drenaje, la apertura de zanjas para servicios públicos, el relleno de terrenos y el mantenimiento de pendientes y terraplenes en una variedad de entornos de construcción, industriales y de paisajismo. Cuando se combina con los martillos Cat, la retroexcavadora es ideal para la demolición de hormigón. Equipada con una tenaza optativa, se puede usar para manipular escobillas y objetos voluminosos, como rocas y tocones. Con un sinfín, tiene un excelente rendimiento perforando orificios para postes de cercos, árboles y arbustos.

CARACTERÍSTICAS



PRODUCTIVIDAD Y MANIOBRABILIDAD

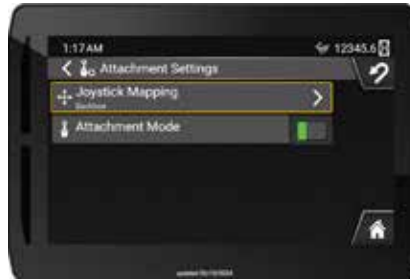
La operación en la cabina aumenta la productividad al reducir la cantidad de tiempo necesario para repositionar la unidad en comparación con los minicargadores retroexcavadores tradicionales. Además, esto garantiza tiempos de ciclo más rápidos que las unidades de la competencia. El paquete compacto de la máquina y la retroexcavadora permite al operador maniobrar más fácilmente en áreas confinadas y deja más espacio en el remolque para herramientas Cat.

LA "MEJOR" COMODIDAD EN SU CLASE

- + Los operadores pueden cavar, excavar, desplazarse lateralmente e incluso repositionar la máquina y el brazo retroexcavador sin tener que abandonar el asiento.
- + Permanezca en la cabina durante largos períodos de tiempo sin sentir fatiga, ya que la cabina ofrece comodidad y protección contra temperaturas extremas o condiciones climáticas adversas.

ALCANCE DE LA EXCAVACIÓN

Alcance de 3 metros o 10 pies para servicios públicos, cimientos y zanjas más profundas en proyectos de excavación.



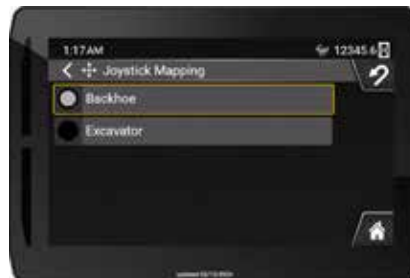
ACCESORIO INTELIGENTE

Habilite la pantalla de accesorios inteligentes al arrancar la máquina para cambiar a la modalidad de excavación.



PANTALLA DEDICADA

Operación integrada con una pantalla dedicada para los ajustes y la activación.



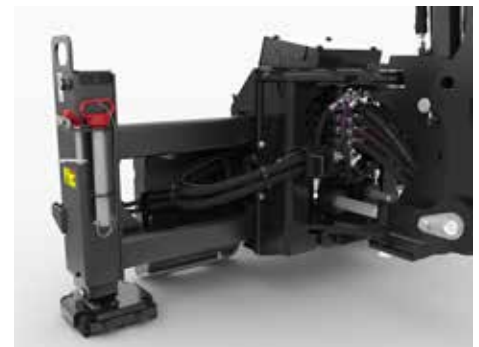
SELECCIÓN DEL PATRÓN

Hay disponibles patrones de control de la retroexcavadora cargadora y la excavadora y se pueden cambiar fácilmente en la pantalla de la máquina.



PALANCAS UNIVERSALES DE LA MÁQUINA EXISTENTES

- + Los controles de palanca universal montados en el asiento existentes eliminan la necesidad de quitar la puerta para la operación.
- + Cambie fácilmente de la modalidad de conducción a la modalidad de accesorios con el activador adecuado.



DESPLAZAMIENTO LATERAL Y ESTABILIZADORES HIDRÁULICOS

- + El desplazamiento lateral permite posicionar la pluma cerca de las paredes para excavar, dejar al descubierto rebordes de ladrillo y rellenar y ensanchar zanjas.
- + Los estabilizadores ofrecen estabilidad adicional.



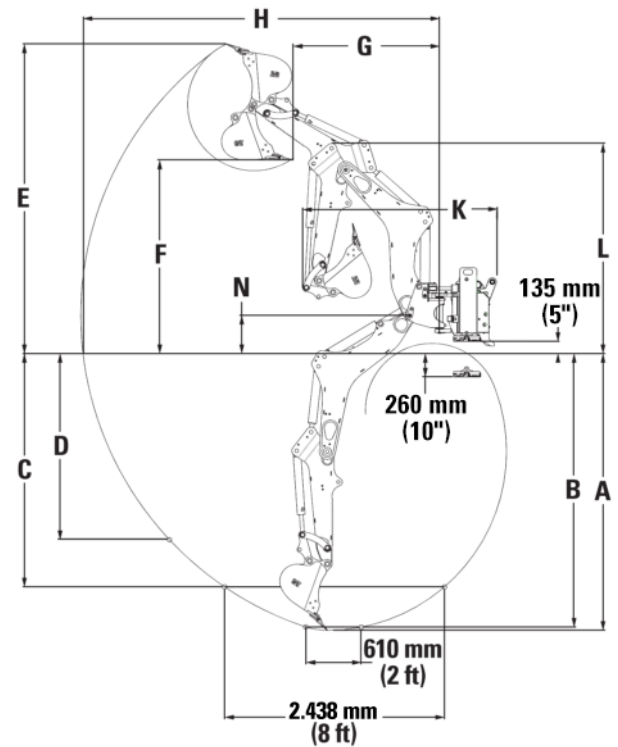
GARANTÍA ESTÁNDAR DE DOS AÑOS

La garantía estándar de dos años le ofrece la tranquilidad de comprar un accesorio de retroexcavadora Cat de calidad.

ACCESORIO DE BRAZO RETROEXCAVADOR INTELIGENTE BH130

ESPECIFICACIONES

Modelo	BH130
A Profundidad máxima de excavación	2.972 mm 117"
B Profundidad de excavación a 610 mm (2')	3.156 mm 124"
C Profundidad de excavación a 4.220 mm (8')	2.705 mm 107"
D Profundidad de excavación vertical recta	2.020 mm 80"
E Altura de operación total	3.723 mm 147"
F Altura de carga	2.470 mm 97"
G Alcance de carga	1.869 mm 74"
H Alcance desde el pivote de rotación a nivel del suelo	4.029 mm 159"
K Longitud total	2.334 mm 92"
Superficie del estabilizador en posición de operación	1.813 mm 71"
Desplazamiento lateral completo	838 mm 33"
Arco de rotación	180°
Rotación del cucharón	183°
Fuerza de desprendimiento del cucharón	3.181 kg 7.013 lb
Fuerza de desprendimiento del brazo	1.605 kg 3.538 lb
Flujo hidráulico óptimo	50-86 L/min 13-23 gal EE.UU./min
Presión hidráulica óptima	180-230 bar 2.600-3.340 lb/pulg ²
Transporte	
L Altura de transporte	2.562 mm 101"
N Altura del pivote de la pluma	448 mm 18"
Ancho de transporte	2.041 mm 80"
Longitud de transporte (con cucharón de 448 mm [18"])	825 mm 33"
Espacio libre sobre el suelo	99 mm 3,9"
Peso en orden de trabajo	1.055 kg 2.326 lb
Sistema hidráulico necesario	Flujo estándar con 14 pasadores
Interfaz	Minicargador



ACCESORIO DE BRAZO RETROEXCAVADOR INTELIGENTE BH130

HERRAMIENTAS COMPATIBLES

Los accesorios de la excavadora Cat de 3 toneladas pueden usarse e intercambiarse con un acoplador para una mayor versatilidad.



**TUBERÍAS
AUXILIARES
ESTÁNDAR**

**DESPLAZAMIENTO LATERAL
HIDRÁULICO**



**MONTAJE DE TENAZA
ESTÁNDAR**

**ESTABILIZADORES
HIDRÁULICOS**

**COMPATIBLE CON ACCESORIOS
DE EXCAVADORA DE 3 TONELADAS**

Para obtener información más completa sobre los productos Cat, los servicios del distribuidor y las soluciones del sector, visite nuestro sitio web www.cat.com.

ASHQ8398-01 (02-2026)
(Global)

© 2026 Caterpillar. Todos los derechos reservados.

Los materiales y las especificaciones están sujetos a cambios sin previo aviso. Las máquinas que se muestran en las fotografías pueden incluir equipos adicionales. Consulte con su distribuidor Cat para conocer las opciones disponibles.

CAT, CATERPILLAR, LET'S DO THE WORK, sus respectivos logotipos, el color "Caterpillar Corporate Yellow", la imagen comercial de "Power Edge" y Cat "Modern Hex", así como la identidad corporativa y de producto utilizadas en la presente, son marcas registradas de Caterpillar y no pueden utilizarse sin autorización. www.cat.com www.caterpillar.com

