

ブルーム

スキッドステアローダ
コンパクトトラックローダ
コンパクトホイールローダ
小型ホイールローダ
バックホーローダ



モデル

BA118、BA121、BA22、BA25、BA30
BP115C、BP118C、BP22、BP25
BU115、BU118、BU121

アングルブルーム
ピックアップブルーム
ユーティリティブルーム

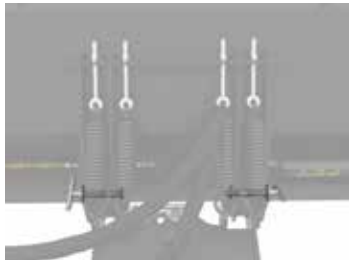
ご利用いただける車両モデルとアタッチメントは地域により異なります。正確な適合機械と在庫状況については、最寄りのCat®ディーラーにお問い合わせください。

CAT®

アングルブーム

アングルブームは、掃き出し動作を利用して、凝固していない異物を前方や側方へ移動します。前進走行時に正面位置から最大30度まで左右に角度を変えることができます。BA118およびBA121は、スキッドステアローダ、コンパクトトラックローダおよびコンパクトホイールローダ用です。BA22、BA25およびBA30は、バックホーローダ、コンパクト/小型ホイールローダ用です。

特長 - BA118、BA121アングルブーム



固定機能付きスプリング

調整式スプリングによってブラシの適切な接地圧が維持されます。スプリング固定機能により、特殊な用途におけるブラシのコントロール性が向上します。



信頼性の高い油圧モータ

強力なゼロータ油圧モータは、ブラシの回転トルクを高め、標準フロー仕様の車両本体の最大限の性能を引き出すように設計されています。



保管用サポート

保管用サポートにより、ブームを使用していないときに安定した状態で確実に置いておくことができ、ブラシの変形を防止できます。



ブラシオプション

BA118およびBA121の標準仕様は、ポリプロピレン製ブラシとスチール製ワイヤブラシが50/50の比率で使用されており、交換可能です。また、全てポリプロピレン製ブラシに変更できます。ブラシは特定の用途に合わせて全てをスチール製ワイヤにも変更できます。



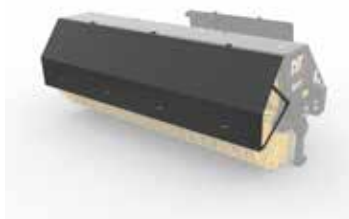
清掃角度調整機能

油圧または手動で左右に30度傾けることができ、また、正面を向いた状態でも清掃を行えます。



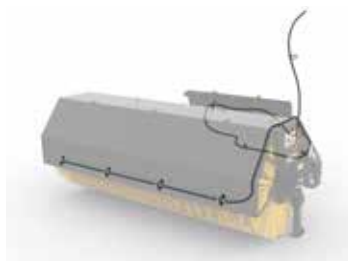
取扱説明書保管ホルダ

ワークツールを適切に操作するために必要な取扱説明書およびガイドをホルダに納めて搭載しています。



デフレクタキット (オプション)

オプションのデフレクタにより、浮遊してブームや車両本体に積もる埃や粉塵を低減できます。



散水キット (オプション)

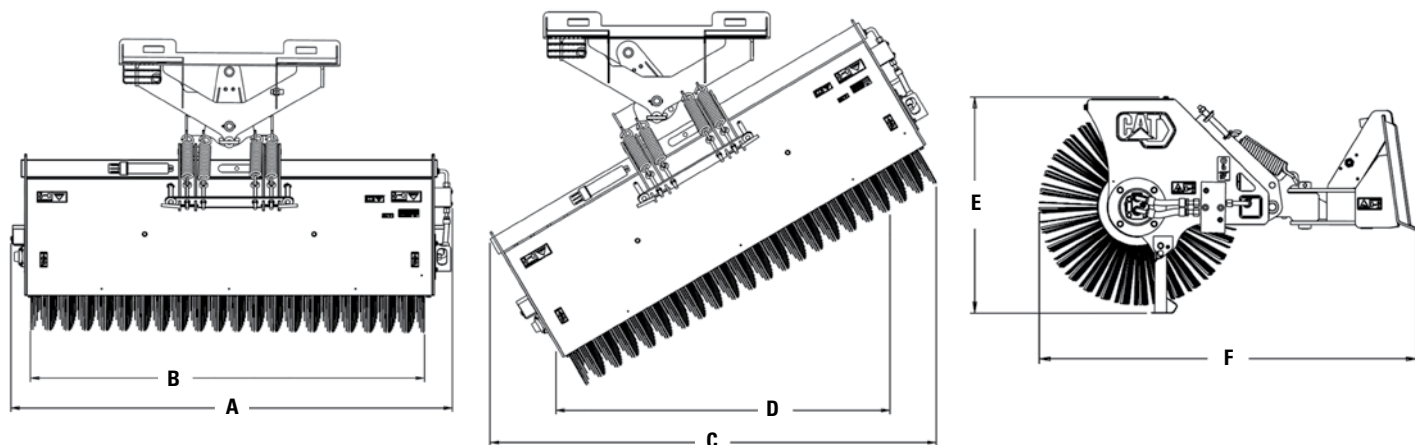
オプションの散水システムキットをご用意しています。これを使用すると、清掃作業中の空中の粉塵量を削減できます(デフレクタと車両本体に取り付ける水タンクが必要です)。



油圧式アングル換装キット (オプション)

手動式アングルブームを油圧式アングルブームに換装します(手動アングルブームが必要です)。

寸法 - BA118、BA121アングルブーム



アングルブーム	BA118	BA118	BA118	BA121	BA121	BA121
モデル	BA118	BA118	BA118	BA121	BA121	BA121
角度調整	手動式	油圧式	油圧式	手動式	油圧式	油圧式
ブラシ (50%ポリプロピレン/50%スチールワイヤ)	X	X		X	X	
ブラシ (100%ポリプロピレン)			X			X
A 全幅 - mm (in)		2,036 (80.2)			2,336 (92)	
B 清掃幅 - mm (in)		1,800 (70.9)			2,100 (82.7)	
C 全幅 - 最大角度30度の場合 - mm (in)		1,760 (69.3)			2,020 (79.5)	
D 清掃幅 - 最大角度30度の場合 - mm (in)		1,560 (61.4)			1,820 (71.7)	
E 全高 - mm (in)		893 (35.2)			893 (35.2)	
F 全長 - mm (in)		1,560 (61.4)			1,560 (61.4)	
ブラシ直径 - mm (in)		815 (32.1)			815 (32.1)	
ブラシ回転数 (最大作動油流量時) - rpm		200			200	
最適な作動油流量 - L/min (gpm)		42~87 (11~23)			42~87 (11~23)	
最適な作動油圧 - bar (psi)		145~241 (2,100~3,500)			145~241 (2,100~3,500)	
質量 - kg (lb)	372 (820)	388 (855)	378 (833)	400 (882)	417 (919)	405 (893)
必要な油圧システム	標準フロー	標準フロー、14ピン電気油圧式		標準フロー	標準フロー、14ピン電気油圧式	
インターフェイス						スキッドステアカブラ
適合性						SSL/CTL - 216B3-299D3、CWL - 903D-908

STD = 標準

CWL = コンパクトホイールローダ

SSL/CTL = スキッドステアローダ/コンパクトトラックローダ

特長 - BA22、BA25、BA30アングルブーム



清掃角度調整機能

油圧または手動で左右に30度傾けることができ、また、正面を向いた状態でも清掃を行えます。



独自のサスペンション

独自のサスペンションシステムにより、サポートホイールが不要です。ブラシは、初期設定位置から上下方向に動いても、一定の接地圧を維持します。



保管用サポート

保管用サポートにより、ブームを使用していない時に安定した状態で保管できます。



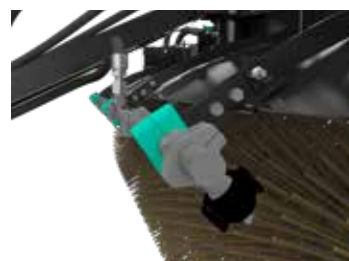
新設計レベルインジケータ

レベルインジケータにより、作業中でもオペレーターはキャブ内からブームの水平状態を簡単に確認できます。



保護ブラケット付き油圧モータ

油圧モータを埃や異物から保護するとともに、必要に応じて簡単にアクセスできます。



散水キット(オプション)

清掃作業中の浮遊粉じんを低減する散水キットをオプションで装備可能です。



ポリプロピレン製およびスチールワイヤ製ブラシ(オプション)

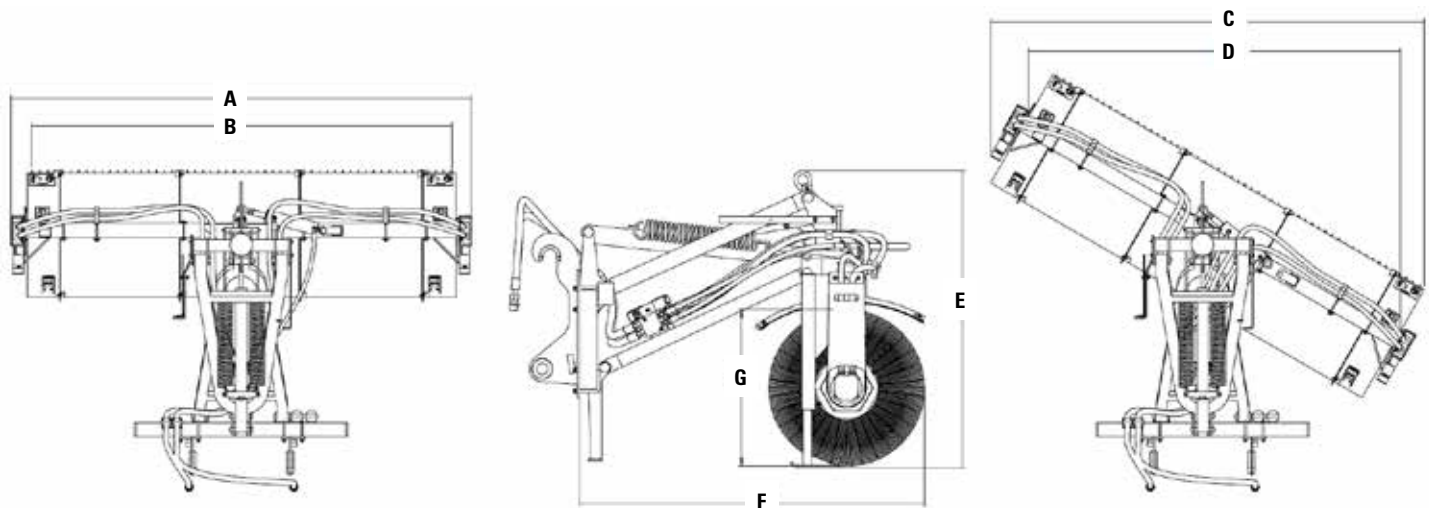
CATアングルブームの標準仕様は、ポリプロピレン製ブラシとスチール製ブラシが50/50の比率で使用されています。ブラシは、特定の用途に合わせて全てをスチール製ブラシまたはポリプロピレン製ブラシに変更できます。



取扱説明書保管ホルダ

ワークツールを適切に操作するために必要な取扱説明書およびガイドをホルダに納めて搭載しています。

寸法 - BA22、BA25、BA30アングルブーム



アングルブーム						
モデル	BA22	BA25	BA25	BA25	BA30	BA30
角度調整	油圧式	手動式	油圧式	油圧式	手動式	油圧式
A 全幅 - mm (in)	2,400 (94.5)		2,700 (106.3)		3,200 (126)	
B 清掃幅 - mm (in)	2,200 (86.6)		2,500 (98.4)		3,000 (118.1)	
C 全幅 - 最大角度30度の場合 - mm (in)	2,100 (82.7)		2,400 (94.5)		2,800 (110.2)	
D 清掃幅 - 最大角度30度の場合 - mm (in)	1,900 (74.8)		2,200 (86.6)		2,600 (102.4)	
E 全高 - mm (in)	1,300 (51.2)		1,300 (51.2)		1,520 (59.8)	
F 全長 - mm (in)	1,535 (60.4)		1,535 (60.4)		1,630 (64.2)	
ブラシ直径 - mm (in)	700 (27.6)		700 (27.6)		915 (36)	
ブラシ回転数(最大作動油流量時) - rpm	306		385		303	
最適な作動油流量 - L/min (gpm)	40~75 (11~20)		40~150 (11~40)		42~300 (11~80)	
最適な作動油圧 - bar (psi)	150~260 (2,176~3,771)		150~260 (2,176~3,771)		150~260 (2,176~3,771)	
質量 - kg (lb)	410 (904)	430 (948)	440 (970)	440 (970)	500 (1,102)	510 (1,124)
電圧	12 V	-	12 V	24 V	-	24 V
必要な油圧システム	3バルブ		3バルブ		3バルブ	
インターフェイス	フックグループ(車両連結部)が必要です					
適合性	CWL - 906~908		BHL - 415~450 CWL - 910~920 SWL - 924~938		SWL - 924~938	

STD = 標準

BHL = バックホーローダ

CWL = コンパクトホイールローダ

SWL = 小型ホイールローダ

ピックアップブルーム

CAT®ピックアップブルームは、清掃した材料を掃き集めて一体型のホッパー・バケットに取り込み、簡単に回収・排出できるようにします。ブラシは前後いずれの方向にも回転でき、ピックアップブルームは車両本体の前進時・後進時のどちらの走行方向でも清掃作業が可能です。最適な清掃方法は前進走行での作業であり、ブラシの上を越える形で効率よく回収するオーバー・ザ・ブラシ方式となります。特定の作業条件では、後進走行で行うダストパン方式の清掃が必要となります。BP115CおよびBP118Cは、スキッドステアローダ、コンパクトトラックローダ、コンパクトホイールローダ用です。BP22およびBP25は、バックホーローダ、コンパクトホイールローダ、小型ホイールローダ用です。

特長 – BP115C、BP118Cピックアップブルーム



大容量ホッパー

大容量のホッパーにより、清掃間隔が長くなり、生産性の向上が可能です。バケットの開口部が広いので、効率的にすばやく排出できます。



調整可能なボリュマイザ

調整可能なボリュマイザにより、ホッパー内により多くの材料を保持でき、排出のために停止するまでの清掃回数を増やすことができます。



内部デフレクタ

内部デフレクター、リアバケットシール、サイドブラシにより、土や埃をバケット内部への確に導き、こぼれや埃の飛散を低減します。



ブラシ高さの調整

ハンドルおよびツールを使わないロック機能を使用することにより、ブラシ高さの調整が簡単になりました。



油圧モータの整備性

ハンドル型のモータブラケットの採用でモータの整備性を改善。コア接続部がブルーム本体側面近くに配置されており、リテンションピン1個でブラシをすばやく交換できるため、休車時間を短縮できます。



デュアルチェーンおよびローダアームブラケットシステム

デュアルチェーンとローダアームブラケットシステムにより、ホッパーの中身を排出する際にブルームハウジングを水平に保持します。



交換可能なボルトオンカッティングエッジ

交換可能なボルトオンカッティングエッジにより、ホッパー・バケットの摩耗寿命が延びます。



ガイドホイール

高さを抑えたヘビーデューティガイドホイール(空気式)は清掃中のフードを支持します。



滑り止め加工を施したステップ

滑り止め加工を施したステップにより、オペレータはキャブを安全に乗降りやすくなります。

特長 – BP115C、BP118Cピックアップブルーム (続き)



ダストコントロール(オプション)

清掃作業中の浮遊粉じんを低減する散水キットをオプションで装備可能です。

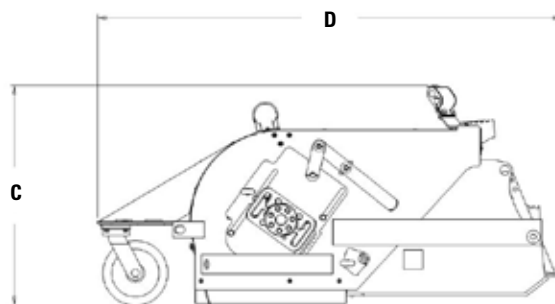
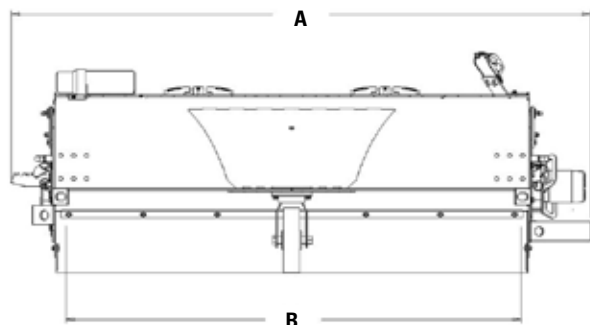
ガターブラシ(オプション)

オプションのガターブラシをブルームの左側または右側に取り付けることで、側溝や舗装路面の縁に溜まった土砂やごみの除去に役立ちます。

取扱説明書保管ホルダ

ワークツールを適切に操作するために必要な取扱説明書およびガイドをホルダに納めて搭載しています。

寸法 – BP115C、BP118Cピックアップブルーム



ピックアップブルーム	BP115C	BP118C
モデル		
A 全幅 – mm (in)	1,990 (78.3)	2,295 (90.4)
B 清掃幅 – mm (in)	1,524 (60)	1,829 (72)
C 全高 – mm (in)	872 (34.3)	
D 全長 – mm (in)	1,837 (72.3)	
ホッパー容量 – m ³ (yd ³)	0.41 (0.54)	0.49 (0.60)
質量 – kg (lb)	526 (1,160)	570 (1,257)
ブラシ直径 – mm (in)	660 (26)	
ブラシ回転数(最大作動油流量時) – rpm	199	
最適な作動油流量 – L/min (gpm)	42~86 (11~23)	
最適な作動油圧 – bar (psi)	145~235 (2,100~3,400)	
必要な油圧システム	標準フロー	
適合性	CWL – 903D~908 SSL/CTL – 226B3~299D3	CWL – 903D~908 SSL/CTL – 226B3~299D3

CWL = コンパクトホイールローダ

SSL/CTL = スキッドステアローダ/コンパクトトラックローダ

特長 - BP22、BP25ピックアップブルーム



大容量ホッパー

大容量のホッパーにより、清掃間隔が長くなり、生産性の向上が可能です。バケットの開口部が広いので、効率的にすばやく排出できます。



独自のサスペンションシステム

独自のサスペンションシステムにより、サポートホイールが不要となり、ブルームが作業面の凹凸に追従して自由にフロートできるようにします。これにより、初期設定の段階からブラシが適切に接地します。



レベルインジケータ

レベルインジケータにより、作業中でもオペレーターはキャブ内からブルームの水平状態を簡単に確認できます。



保管用サポート

保管用サポートにより、ブルームを使用していない時に安定した状態で保管できます。



一体型水タンク

BP22およびBP25はともに、400リットル(106ガロン)の容量の一体型水タンクを備えています。



一体型散水システム

散水キットを使用すると、清掃作業中の空中の粉塵量を削減できます。



取扱説明書保管ホルダ

ワークツールを適切に操作するために必要な取扱説明書およびガイドをホルダに納めて搭載しています。



ポリプロピレン製 ブラシをフル装備

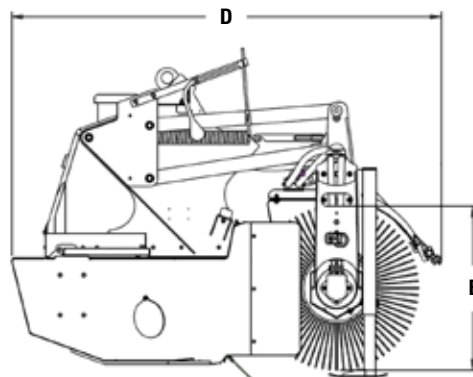
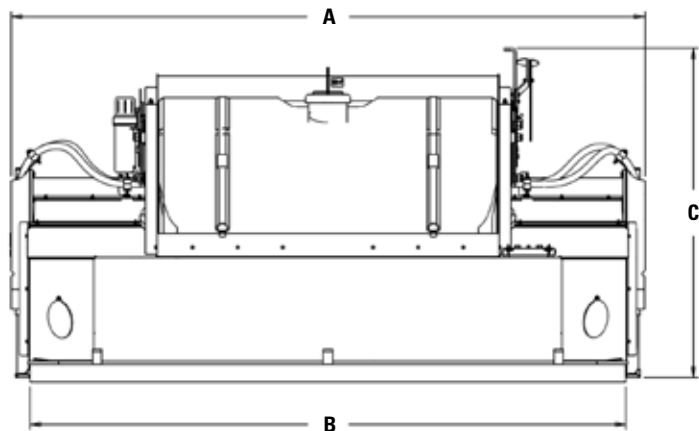
BP22およびBP25ピックアップブルームは、交換可能なポリプロピレン製ブラシを標準装備しています。ブラシは、特定の用途に合わせてスチール製ブラシ50%/ポリプロピレン製ブラシ50%に変更できます。



保護ブラケット付き油圧モータ

BP22は1個の油圧モータによって駆動され、BP25は2個の油圧モータによって駆動されます。各モータは、損傷から保護するように取り付けられています。

寸法 - BP22、BP25ピックアップブルーム



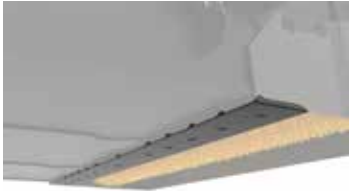
ピックアップブルーム		BP22	BP25
モデル			
A 全幅 - mm (in)		2,400 (94.5)	2,700 (106.3)
B 清掃幅 - mm (in)		2,200 (86.6)	2,500 (98.4)
C 全高 - mm (in)		1,300 (51.2)	
D 全長 - mm (in)		1,830 (72)	
E ブラシ直径 - mm (in)		700 (27.6)	
ホッパー容量 - m ³ (yd ³)		0.55 (0.7)	0.66 (0.9)
質量 - kg (lb)		580 (1,279)	650 (1,433)
ブラシ回転数(最大作動油流量時) - rpm		306	385
最適な作動油流量 - L/min (gpm)		20~80 (5~21)	40~150 (11~40)
最適な作動油圧 - bar (psi)		150~260 (2,176~3,771)	
必要な油圧システム		3バルブ	
インターフェイス		フックグループが必要	
電圧		12 V	12 Vおよび24 V
適合性		CWL - 906~908	BHL - 415~450 CWL - 910~920 SWL - 924~938

BHL = バックホーローダ
 CWL = コンパクトホイールローダ
 SWL = 小型ホイールローダ

ユーティリティブルーム

ユーティリティブルームは、前進または後進走行時に、平滑な地表面上の軽いゴミを掃き集めて回収します。コールドプレーナーの切削面から粗粒材料を掃き出すような厳しい作業条件においても、ブラシの押付け力を高める調整が可能です。BU115、BU118、およびBU121のモデルは、スキッドステアローダ、コンパクトトラックローダ、およびコンパクトホイールローダ用です。

特長 – BU115、BU118、BU121ユーティリティブルーム



反転式カッティングエッジ

ボルトオン式のカッティングエッジにより、過酷な用途でもホッパーの寿命を延ばします。



ラバー製スカート

ブルーム前面および側面に装備されたラバー製スカートにより、清掃作業中のゴミの飛散や粉じんの空気中への拡散を抑制します。



深さ調整

調整可能なロックナットにより、ブラシコアをフロートさせてブラシ摩耗を低減することも、強力な清掃作業向けに確実にブラシ押付け力を与えることも可能です。



保護された長寿命モータ

油圧モータは粉じんやゴミから保護されており、また、必要な場合は簡単にアクセスできます。



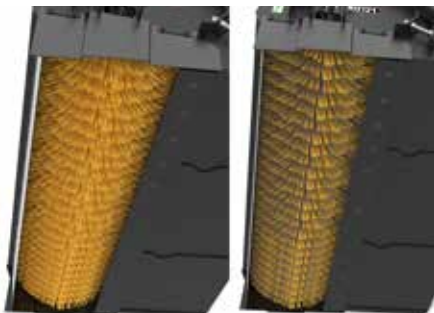
滑り止め加工を施したステップ

滑り止め加工を施したステップにより、オペレータはキャブを安全に乗降しやすくなります。



取扱説明書保管ホルダ

ワークツールを適切に操作するために必要な取扱説明書およびガイドをホルダに納めて搭載しています。



100%ポリプロピレン製

50%ポリプロピレン製
50%スチールワイヤ製

ブラシオプション

標準のブラシ材質は交換可能なポリプロピレン製とスチールワイヤ製の組み合わせ、または全てポリプロピレン製のいずれかとなっています。

特長 – BU115、BU118、BU121ユーティリティブルーム (続き)



ガターブラシキット (オプション)

オプションのガターブラシをブルームの左側または右側に取り付けることで、側溝や舗装路面の縁に溜まった土砂やごみの除去に役立ちます。



粉塵抑制装置 (オプション)

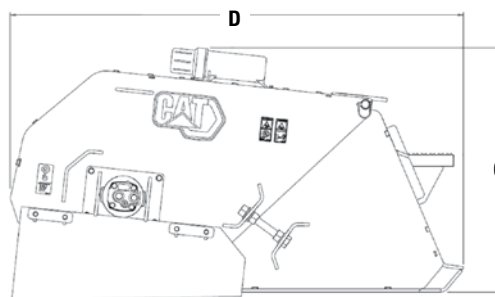
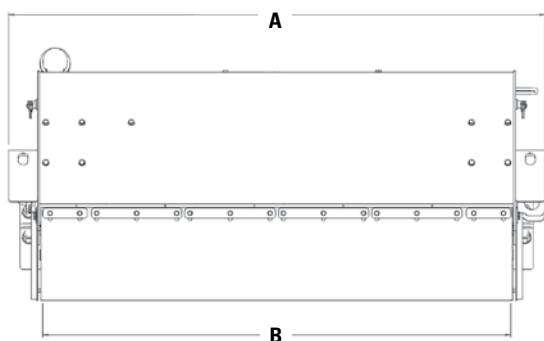
オプションの散水スプリンクラーキットを装備することで、清掃作業中の空中の粉塵量を削減できます。車両搭載型またはブルーム搭載型の水タンクを利用できます。



一体型水タンク (オプション)

オプションのブルーム搭載型の水タンクから、粉塵抑制用スプリンクラーへ水を供給します。

寸法 – BU115、BU118、BU121ユーティリティブルーム



ユーティリティブルーム	BU115		BU118		BU121	
モデル	BU115	BU115	BU118	BU118	BU121	BU121
ブラシ (50%ポリプロピレン/50%スチールワイヤ)		X		X		X
ブラシ (100%ポリプロピレン)	X		X		X	
A 全幅 – mm (in)	1,810 (71.3)		2,115 (83.3)		2,420 (95.3)	
B 清掃幅 – mm (in)	1,500 (59.1)		1,800 (70.9)		2,100 (82.7)	
C 全高 – mm (in)	793 (31.2)		793 (31.2)		793 (31.2)	
D 全長 – mm (in)	1,530 (60.2)		1,530 (60.2)		1,530 (60.2)	
ホッパー容量 – m ³ (yd ³)	0.41 (0.5)		0.49 (0.6)		0.53 (0.7)	
質量 – kg (lb)	430 (948)	433 (955)	485 (1,069)	488 (1,076)	539 (1,188)	542 (1,195)
ブラシ直径 – mm (in)	665 (26.2)		665 (26.2)		665 (26.2)	
ブラシ回転数 (最大作動油流量時) – rpm	210		210		210	
最適な作動油流量 – L/min (gpm)	30~86 (8~23)		30~86 (8~23)		30~86 (8~23)	
最適な作動油圧 – bar (psi)	145~241 (2,100~3,500)		145~241 (2,100~3,500)		145~241 (2,100~3,500)	
モータ容量 – cm ³ (in ³)	395 (24)		395 (24)		395 (24)	
必要な油圧システム	標準フロー		標準フロー		標準フロー	
適合性	SSL/CTL – 216B3 – 299D3 CWL – 906~908		SSL/CTL – 216B3 – 299D3 CWL – 906~908		SSL/CTL – 216B3 – 299D3 CWL – 906~908	

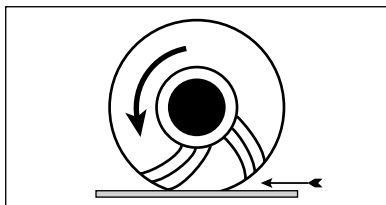
CWL = コンパクトホイールローダ

SSL/CTL = スキッドステアローダ/コンパクトトラックローダ

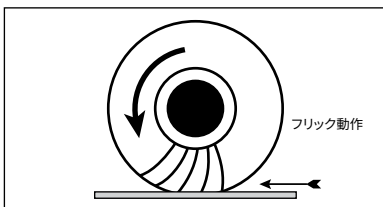
用途

ブルーム用途別対応表	ピックアップブルーム	ユーティリティブルーム	アングルブルーム
平らな地表面からゴミを掃き出し	・	・	・
地表面からゴミを回収	・	・	
地表面からゴミ/異物を側方へ掃き出し			・
コールドプレーナーの切削面から粗粒材料を掃き出し/回収		・	
最適な走行方向	前進または後進	前進または後進	前進
最適なブラシ/ブリストル回転方向	両方向	両方向	一方向 逆回転

操作のヒント



圧力が高すぎる - モップ作用が発生
不適切



適切な圧力 - 先端で掃き動作
適切

ピックアップブルームおよびアングルブルームの適切な押付け圧力

効果的な清掃を行うために、ブラシの先端を使用して地表面からごみを掃き出します。適正な押付け圧力により、ブラシの先端が摩耗します。ブラシを過度に押付けると、ブラシ側面を地表面に引きずる状態になり、広い角度で接触するため摩耗が早くなります。押付け圧力が過剰になると、ブラシ寿命が最大95%短縮し、清掃作業の効果を制限する可能性があります。

押付け圧力が適正かどうかを確認するには、車両を停止した状態で、通常の作業回転数に設定し、ブラシを地表面に接触させて回転させます。ブルームを地上から持ち上げ、地表面のブラシパターンを測定します。55~110 mm (2~4 in) の間が適正です。幅が110 mm (4 in) より広い場合は、押付け圧力が高すぎます。

標準保証2年

すべてのブルームには標準で2年間の保証が付いており、高品質なCATアングルブルーム、ピックアップブルーム、またはユーティリティブルームを安心してご購入いただけます。



CAT製品、ディーラサービス、および産業ソリューションに関する詳細情報については、Webサイト (www.cat.com) をご覧ください。

AJHQ8450 (09-2023)
(Global)

©2023 Caterpillar. All Rights Reserved.

記述の内容と仕様は、予告なしに変更されることがあります。写真の機械はオプション装備品を含む場合があります。利用可能なオプションについては、Catディーラにお問い合わせください。

CAT®、CATERPILLAR®、LET'S DO THE WORK™、それらの各ロゴ、"Caterpillar Corporate Yellow"、"Power Edge"、Cat "Modern Hex"のトレードドレスは、ここに記載されている企業および製品と同様に、Caterpillar社の商標であり、許可なく使用することはできません。
www.cat.com www.caterpillar.com

