

CARGADOR DE RUEDAS MEDIANO CAT®

TECNOLOGÍAS



CAT®

CARGADOR DE RUEDAS MEDIANO CAT®

TECNOLOGÍAS

DISPONIBLE EN LOS MODELOS SELECCIONADOS*

**Comuníquese con su distribuidor Cat para obtener más detalles.*

Las tecnologías Cat® están diseñadas para proporcionar soluciones prácticas y confiables que funcionen eficazmente en diversos sitios de trabajo. Estas soluciones ayudan a maximizar la productividad, mejorar la seguridad y minimizar los costos. Ya sea que su flota conste de una o varias máquinas, las tecnologías Cat le ofrecen la ventaja competitiva que necesita para alcanzar el éxito.



TECNOLOGÍA INTEGRADA DE FÁBRICA

La tecnología diseñada para los cargadores de ruedas Cat se creó, desarrolló y probó específicamente para garantizar un rendimiento óptimo. Puede esperar una funcionalidad impecable que no se puede conseguir con complementos de otros fabricantes.

- + Tiene a su disposición una amplia gama de opciones tecnológicas para mejorar la seguridad, la comodidad y el rendimiento del operador.
- + Haga un seguimiento de la producción directamente desde la cabina o de forma remota con las tecnologías Cat con VisionLink™.
- + Los operadores experimentados pueden beneficiarse de un menor esfuerzo, menos fatiga y resultados más rápidos y precisos.

TECNOLOGÍA CAT

AUMENTE LA PRODUCTIVIDAD DEL OPERADOR

Aproveche todo el potencial de su equipo al optimizar cada carga del cucharón y cada hora de trabajo con las tecnologías Cat. Experimente una mayor eficiencia y rendimiento que llevarán sus proyectos a nuevos niveles.



CAT PAYLOAD

CARGUE CADA CAMIÓN DE LA FORMA CORRECTA LA PRIMERA VEZ



Cat® Payload permite a los operadores pesar sobre la marcha para ayudarlos a alcanzar los objetivos de carga y evitar la sobrecarga, la carga insuficiente y la carga incorrecta de materiales. Advanced Payload* es una actualización del sistema que ofrece características y capacidades mejoradas, lo que incluye etiquetas personalizadas, totales diarios y tickets electrónicos. Combine Payload con VisionLink™ para analizar los sitios de trabajo y los activos individuales a fin de gestionar de manera remota los objetivos de producción y las métricas clave.

- + **Reducción de costos:** ahorre tiempo, mano de obra y costos de combustible.
- + **Mejor precisión:** los objetivos precisos de carga útil contribuyen a eliminar la sobrecarga y la carga insuficiente.
- + **Mayor eficiencia:** los operadores experimentados alcanzan un nivel de precisión nunca antes visto, mientras que los operadores nuevos pueden agilizar su desempeño en menos tiempo.
- + **Optimización de la seguridad:** ayuda a evitar la sobrecarga de los camiones, la cual genera cargas más pesadas e inestables.

**Advanced Payload requiere una licencia de software (SEA, Software Entitlement Agreement) adicional.*

ADVANCED PAYLOAD

Advanced Payload es una actualización del sistema que ofrece características y capacidades ampliadas.

- + **Tip-Off Assist** incorpora la automatización en el proceso final del cucharón.
- + La modalidad de **multitarea** hace un seguimiento de varios procesos de carga simultáneamente.
- + La modalidad de **instrucción** permite dar seguimiento a múltiples procesos, lo que incluye cajas divididas y objetivos de materiales para lotes, mezclas y combinaciones.
- + Agregue **Dispatch for Loading*** para integrar el cargador en el proceso de la caja de pesaje.
- + **Totales diarios:** los operadores pueden acceder fácilmente a informes detallados de la carga útil utilizando la pantalla de la cabina. Tienen la flexibilidad de ver los informes del día actual, del día anterior o desde el último restablecimiento. Además, los operadores pueden consultar cómodamente los totales de los informes clasificados por camión, material o listas personalizadas.
- + **Tickets electrónicos:** disfrute la comodidad de recibir tickets de carga por correo electrónico en lugar de las versiones impresas. Actualice a una suscripción de VisionLink™ Productivity para desbloquear esta función.

PAYLOAD PARA USO COMERCIAL: SOLO DISPONIBLE EN ALGUNAS REGIONES

La opción Cat Payload for Trade para Cat Advanced Payload le permite integrar los datos de la báscula directamente en sus procesos comerciales. Payload para uso comercial está aprobado por tipo por la Organización Internacional de Metrología Legal, al mismo tiempo que mantiene todas las funciones de la versión estándar de Cat Advanced Payload.

Durante el proceso de verificación, se sellan los principales componentes metroológicos relevantes para evitar alteraciones. Un modelo a escala secundario, no certificado permanece disponible para realizar diversas tareas, en caso de ser necesario. Cat Payload para uso comercial está disponible en Europa y Australia*.

** Requiere una suscripción y un software de caja de pesaje compatible.*

*** Las certificaciones de cada país varían. Para obtener más información, comuníquese con su distribuidor Cat.*



TECNOLOGÍAS CENTRADAS EN LA SEGURIDAD

PRIORICE LA SEGURIDAD EN EL LUGAR DE TRABAJO

Mantener un lugar de trabajo seguro es crucial para maximizar la productividad y minimizar los costos. Las tecnologías de seguridad Cat ayudan a reducir los riesgos, lo que permite a los operadores realizar sus tareas con eficacia.



RECORDATORIO DEL CINTURÓN DE SEGURIDAD

El recordatorio del cinturón de seguridad Cat utiliza alertas visuales y auditivas para garantizar que los operadores permanezcan con el cinturón abrochado mientras operan el equipo. Esta tecnología detecta cuándo debe utilizarse el cinturón de seguridad mediante el monitoreo de la hebilla del cinturón de seguridad de la máquina.

- + **Contribuye a mejorar la seguridad en el lugar de trabajo:** se alerta a los operadores mediante señales visuales y auditivas para que permanezcan con el cinturón abrochado, lo que ayuda a reducir el riesgo de accidentes fatales.
- + **Monitoreo mejorado:** los incidentes de seguridad se registran a través de VisionLink™ para que los responsables de la obra estén al tanto del cumplimiento de las normas de seguridad.
- + **Baliza externa optativa:** una baliza externa optativa emite una alerta visual para que el personal en el sitio pueda identificar fácilmente posibles situaciones inseguras. La baliza se ilumina mientras la máquina está en movimiento y el cinturón de seguridad está abrochado.

SISTEMAS DE CÁMARA CAT DETECT

Si bien los cargadores de ruedas Cat se diseñaron para ampliar la visibilidad del operador, puede ser difícil monitorear constantemente lo que ocurre a su alrededor. Los sistemas de cámaras Cat Detect se adaptan a las necesidades de su lugar de trabajo para ofrecer mayor visibilidad y ayudarlo a gestionar condiciones cambiantes que pueden presentar riesgos inesperados con posibilidad de causar lesiones o costos de reparación.

AUMENTE LA VISIBILIDAD Y PERCEPCIÓN DEL OPERADOR **CAT DETECT CON VISIÓN DE ENTORNO**

El sistema de visión envolvente utiliza tres cámaras externas adicionales y una pantalla dedicada dentro de la cabina para ofrecer una vista general de toda el área alrededor de la máquina. Los operadores utilizan este sistema opcional para identificar peligros potenciales y ayudar a prevenir accidentes.



MEJORE LA SEGURIDAD DEL SITIO DE TRABAJO.

- + El sistema proporciona a los operadores vistas simultáneas de las cámaras delantera, trasera, izquierda y derecha.
- + Incluye tres cámaras adicionales que muestran una vista panorámica optimizada para visibilidad trasera, delantera y lateral.
- + El movimiento en retroceso hace que la cámara trasera muestre una vista más amplia en la pantalla.
- + Aumenta la conciencia de los puntos ciegos y las áreas críticas de seguridad, como alrededor del enganche, que representan posibles amenazas.
- + Evite accidentes que puedan causar lesiones a los trabajadores o paralizar las operaciones.
- + Complementa otros sistemas Cat Detect para mejorar la visibilidad alrededor de la máquina.

¿QUÉ PUEDE HACER EL SISTEMA DE VISIÓN DE ENTORNO POR MÍ?

- + Una mayor visibilidad del lugar de trabajo reduce los puntos ciegos, las lesiones y los costos de reparación.
- + Las cámaras ayudan a minimizar el personal de tierra, lo que reduce los costos de mano de obra.
- + La pantalla en la cabina permite a los operadores ver fácilmente desde todos los lados de la cabina, lo que aumenta la comodidad y la productividad.

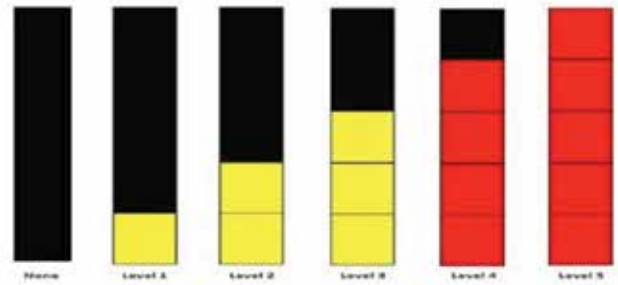
SISTEMA DE MITIGACIÓN DE COLISIONES

AYUDA A MEJORAR LA SEGURIDAD DE LOS TRABAJADORES EN EL TERRENO

El sistema de mitigación de colisiones de Cat Detect* es una función de asistencia para el operador diseñada para mejorar el reconocimiento de la situación al conducir la máquina en una marcha de retroceso. Utiliza un conjunto de sensores integrados e inteligentes para proporcionar advertencias de colisión en retroceso, detectar personas**, inhibir el movimiento y habilitar el frenado automático de emergencia. Además, VisionLink™ ofrece visibilidad de los datos de sucesos y las tendencias de seguridad.

ADVERTENCIA DE COLISIÓN

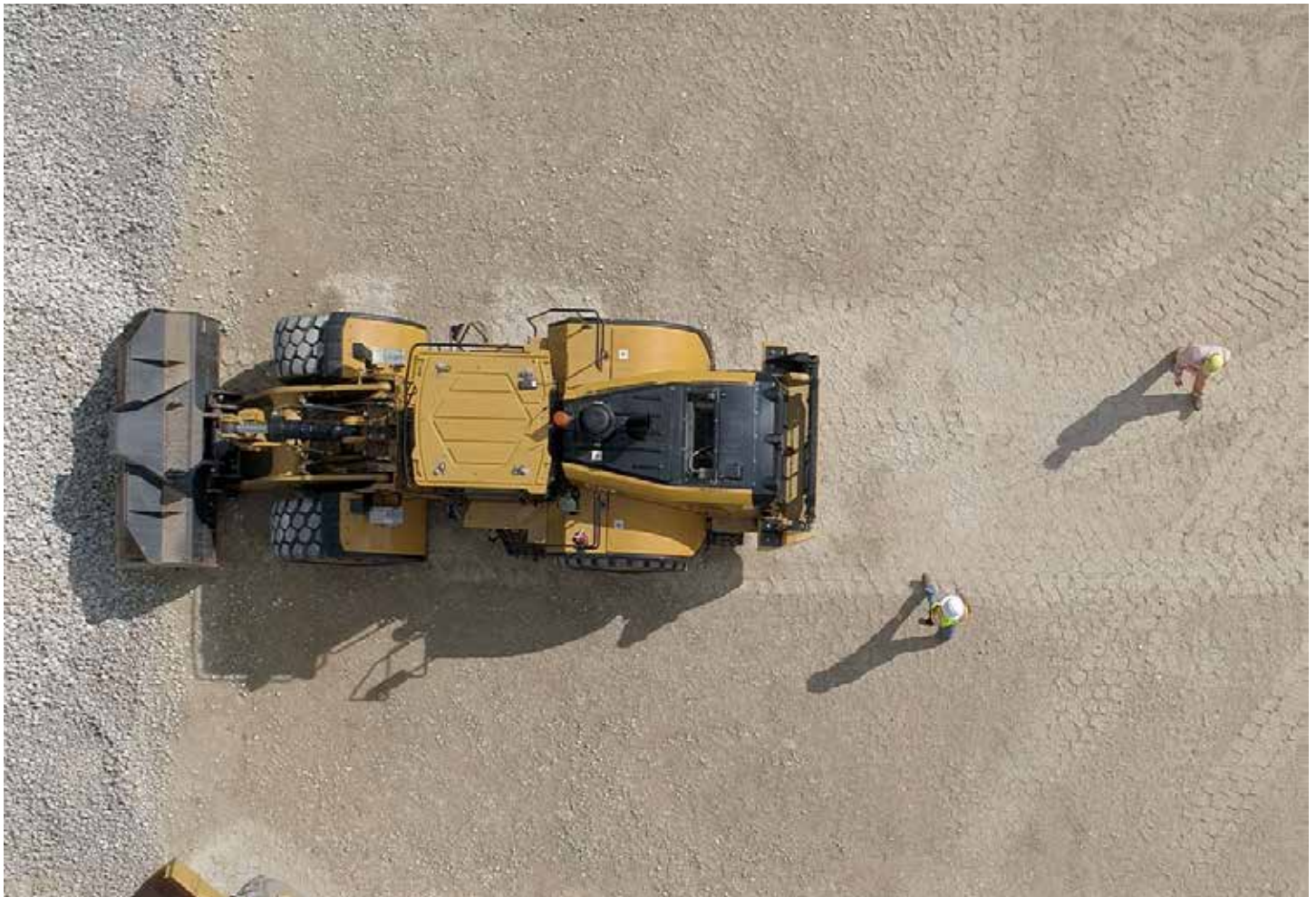
El radar tiene como objetivo principal las posibles colisiones que surgen detrás de la máquina. Las alertas sonoras y visuales ofrecen la capacidad de ver, mitigar y gestionar peligros que de otro modo podrían pasar desapercibidos para los operadores. Tres zonas de detección muestran la distancia aproximada a la trayectoria prevista de la máquina: atención, cuidado y zona de alarma crítica.



Los niveles de advertencia pueden cambiar con la velocidad de desplazamiento, lo que reduce las alarmas "no deseadas" y aumenta la atención y la aceptación del operador.

** El sistema de mitigación de colisiones no está disponible en los modelos GC.*

*** Es posible que el sistema no detecte personas en ciertas circunstancias, como personas recostadas o agachadas, o cuando el funcionamiento de la cámara se ve alterado por mala iluminación (atardecer, amanecer, cielo nublado), mal tiempo (nieve, lluvia o neblina) u otras condiciones similares.*



SISTEMA DE MITIGACIÓN DE COLISIONES

CARACTERÍSTICAS TECNOLÓGICAS

DETECCIÓN DE PERSONAS

La detección de personas utiliza una cámara inteligente para alertar al operador cuando se detecta una persona detrás de la máquina. Tres niveles de alertas se ajustan dinámicamente según la proximidad de una persona a la máquina. Las personas detectadas se resaltan en la pantalla gráfica para confirmar las detecciones y aumentar la confianza del operador. Una alarma externa optativa alerta a los trabajadores en tierra sobre posibles colisiones.

INHIBICIÓN DEL MOVIMIENTO

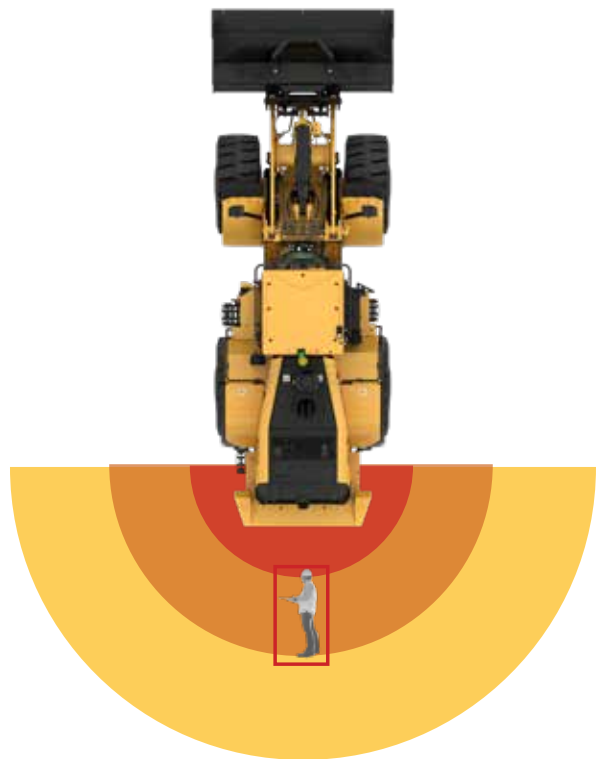
Cuando la máquina está quieta durante al menos 10 segundos y el sistema de detección trasera detecta una posible colisión, la inhibición de movimiento evitará que la máquina retroceda. Esta función incluye una anulación de varios pasos.

FRENADO AUTOMÁTICO DE EMERGENCIA

Cuando la máquina está retrocediendo, se detecta una posible colisión en una zona crítica y el operador no toma medidas para evadirla, los frenos de emergencia se activan automáticamente. Cuando ya no se detecta una posible colisión dentro de la zona crítica, el control de la máquina vuelve al operador. Esta función incluye una anulación de varios pasos.

MONITOREO DE SUCESOS DE SEGURIDAD*

Cuando se detecta a una persona dentro de una zona roja crítica, se activa una alerta para el operador y los datos del suceso se transmiten en tiempo real a VisionLink. Esto le permite monitorear la frecuencia de detección e identificar oportunidades que pueden ayudar a orientar la mejora continua hacia los resultados de seguridad que son importantes para usted y su equipo.



ZONAS DE DETECCIÓN

Zona crítica (roja)

Zona de cuidado (ámbar)

Zona de precaución (amarilla)



ÍCONOS DE ADVERTENCIA DE COLISIÓN

	Suceso de frenado de emergencia
	Advertencia de colisión - Zona crítica
	Advertencia de colisión - Zona de precaución
	Advertencia de colisión - Activado

ÍCONOS DE FRENADO AUTOMÁTICO

	Frenado automático - Falla
	Frenado automático - activa
	Frenado automático - Desactivado
	Frenado automático - Activado

* Se requiere suscripción a VisionLink y hardware compatible con Product Link. La disponibilidad puede variar según la región. Consulte a su distribuidor Cat para obtener más información.



CAT COMMAND

MEJORAR LA SEGURIDAD DEL OPERADOR

Cat Command es un sofisticado sistema de control remoto que permite a los operadores trabajar fuera de la máquina y lejos de posibles peligros cuando manipulan materiales peligrosos o en condiciones inseguras. También mantiene la opción de utilizar otras tecnologías de control avanzadas, como Cat Payload y otras funciones de asistencia específicas de la máquina.

Una vez que los operadores se familiarizan con la sensación del sistema de control remoto, pueden operar con la misma eficiencia, precisión y confianza que en la cabina. Debido a que experimentan mucho menos ruido y nada de vibraciones, los operadores pueden trabajar de manera eficiente durante períodos más prolongados con menos fatiga.

DOS SISTEMAS PARA SATISFACER LAS NECESIDADES DEL TRABAJO

CONSOLA CAT COMMAND (LÍNEA DE VISIÓN)

El sistema portátil y liviano permite al usuario trabajar fuera de la cabina, mientras permanece en el sitio y en contacto visual directo con la máquina.

- + Es ideal para usarse a corto plazo y en casos de emergencia.
- + No requiere ninguna infraestructura de comunicaciones en el sitio.
- + Proporciona una operación con línea de visión de hasta 400 metros (1.312') de distancia.



*Sobre el hombro
Mazo de cables no visible*

ESTACIÓN CAT COMMAND (SIN LÍNEA DE VISIÓN)

Permite al operador trabajar de forma remota en una "cabina virtual" con asiento, en un ambiente cerrado ubicado en el sitio o a millas de distancia.

- + Ayuda a reducir la fatiga del operador, ya que ofrece un entorno de trabajo cómodo.
- + La alta calidad del video proporciona una visión clara del área de trabajo.
- + Seleccione y active las funciones de la máquina: Payload, Assist y más.





ADMINISTRACIÓN DE EQUIPOS Y DEL SITIO

ESCUCHE A SU FLOTA CON LA TECNOLOGÍA ADECUADA

Haga un seguimiento de los tipos de materiales y el tonelaje transportados, los costos de combustible y las horas de operación de la máquina.

Explore los datos de la carga útil para analizarlos y compare la productividad entre las jornadas de trabajo.

MAXIMICE LA VIDA ÚTIL

Monitoree el estado del equipo, los códigos de fallas, los análisis de fluidos y haga un seguimiento de las fechas de vencimiento de las inspecciones. Solicite piezas y programe los servicios, todo dentro de la misma plataforma.

MINIMICE EL TIEMPO DE INACTIVIDAD

Reduzca el tiempo de inactividad no planificado con alertas críticas y recordatorios de intervalos de servicio para mantenerse al tanto del mantenimiento.

CAT INSPECT

Con Cat Inspect podrá acceder a los datos del equipo desde su dispositivo móvil. Gracias a esta aplicación fácil de usar, podrá recopilar los datos de las inspecciones. Además, se integra con sus otros sistemas de datos Cat para que pueda tener un mayor control de su flota.

+ **Rellena los datos de la flota actual**

Ahorre tiempo con la información y los datos de los equipos que se completan de forma automática.

+ **Integración con VisionLink™**

Los resultados de las inspecciones se pueden ver en las aplicaciones de administración de equipos Cat, lo que facilita el seguimiento de los estados de las máquinas.

+ **Ahorre tiempo con las inspecciones digitales**

Las inspecciones digitales proporcionan información actual que puede revisar, almacenar, compartir e imprimir.

CAT REMOTE SERVICES

Cat Remote Services es un conjunto de tecnologías que aumentan su eficiencia en el sitio de trabajo. Dos de sus funciones clave son Remote Troubleshoot y Remote Flash.

+ **Remote Troubleshoot**

Permite que su distribuidor Cat ejecute pruebas de diagnóstico remotas en la máquina conectada a fin de detectar posibles problemas mientras la máquina está en funcionamiento. La solución remota de problemas ayuda a garantizar que cuando el técnico llega al sitio, cuenta con las piezas y las herramientas correctas la primera vez. Esto elimina la necesidad de visitas adicionales de modo que se ahorra tiempo y dinero.

+ **Remote Flash**

Le permite actualizar el software a bordo sin la presencia de un técnico. Así podrá realizar las actualizaciones del software cuando sea conveniente para usted, lo que aumentará su eficiencia operativa general.



VISIONLINK™

DATOS DE LAS MÁQUINAS Y EL SITIO DE TRABAJO AL ALCANCE DE LA MANO

VisionLink™ es una aplicación flexible y escalable basada en la nube, diseñada para supervisar todos los aspectos de sus operaciones, ya sea para máquinas individuales o para múltiples obras interconectadas. Analiza los datos recopilados para proporcionar información sobre la utilización de la flota, identifica posibles puntos conflictivos y realiza un seguimiento de los datos de producción de la carga útil. Con VisionLink, puede tomar decisiones informadas que mejoran la eficiencia operativa y aumentan los beneficios.



MAXIMIZAR EL TIEMPO DE TRABAJO

Monitoree el estado del equipo, los códigos de fallas, los análisis de fluidos y las fechas de vencimiento de las inspecciones. Reduzca los tiempos de inactividad imprevistos con alertas críticas. Solicite piezas y programe los servicios dentro de la plataforma.

ANALIZAR LA PRODUCCIÓN

Haga un seguimiento de los tipos de materiales y el tonelaje transportados, los costos de combustible y las horas de operación de la máquina. Explore los datos de rendimiento para analizarlos y compare la productividad entre las jornadas de trabajo.

OPTIMIZAR EL USO

Gestione los activos por proyectos, grupos o geocercas. Configure los objetivos de utilización y monitoree el rendimiento. Tome decisiones informadas y basadas en datos para reducir los costos de operación.

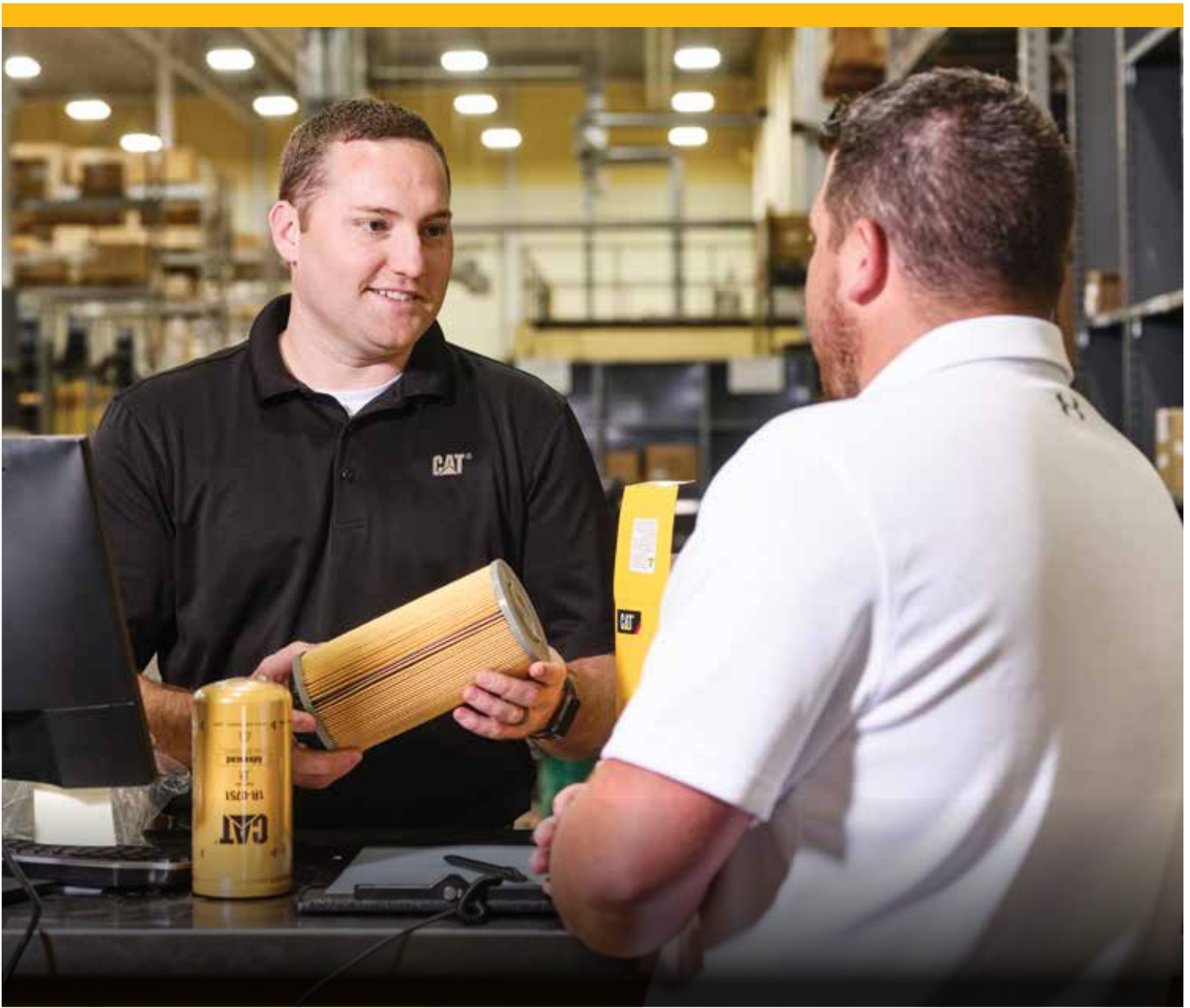
PRIORIZAR SEGURIDAD

Aumente la atención de los operadores y la vigilancia de los trabajadores en las obras mediante alertas de concienciación sobre el entorno para mitigar los riesgos y mejorar los protocolos de seguridad.



TECNOLOGÍAS DE CARGADORES DE RUEDAS MEDIANOS CAT

MAXIMICE LA PRODUCTIVIDAD, MEJORE LA SEGURIDAD, REDUZCA LOS COSTOS



Cuando elige los equipos y la tecnología Cat, se beneficia del respaldo de la red de distribuidores más grande y experimentada del sector.

Usted gana un socio comprometido a asistirlo a usted y a su operación en cada etapa. Ya sea que necesite asesoramiento experto o un servicio de emergencia, su distribuidor Cat estará a su lado desde el primer día.

**Las tecnologías de los cargadores de ruedas Cat pueden variar según la región y el modelo.
Comuníquese con su distribuidor Cat para obtener más detalles.**

Para obtener información más completa sobre los productos Cat, los servicios del distribuidor y las soluciones del sector, visite nuestro sitio web www.cat.com.

ASXQ3875-04 (11-2025)
(Global)

© 2025 Caterpillar. Todos los derechos reservados.

Los materiales y las especificaciones están sujetos a cambios sin previo aviso. Las máquinas que se muestran en las fotografías pueden incluir equipos adicionales. Consulte con su distribuidor Cat para conocer las opciones disponibles.

CAT, CATERPILLAR, LET'S DO THE WORK, VisionLink, sus respectivos logotipos, "Caterpillar Corporate Yellow", la imagen comercial "Power Edge" y "Modern Hex" de Cat, así como la identidad corporativa y de producto utilizadas en este documento, son marcas registradas de Caterpillar y no pueden utilizarse sin autorización.

www.cat.com www.caterpillar.com

