

CAT® 中型ホイールローダ テクノロジー



CAT®

CAT®中型ホイールローダ テクノロジー

一部のモデルでのみ使用できます。*

*詳細については、Catディーラにお問い合わせください。

CAT®テクノロジーは、さまざまな作業現場で効果的に機能する実用的で信頼性の高いソリューションを提供するように設計されています。これらのソリューションは、生産性を最大限に高め、安全性を強化し、コストを最小限に抑えます。保有機械が1台でも多数でも、CATテクノロジーはお客様の成功に必要な競争上の優位性を提供します。



工場で装着されるテクノロジー

CATホイールローダ向けに設計されたテクノロジーは、最適な性能を実現するように特別に開発、構築、テストされています。サードパーティのアドオンでは実現できないシームレスな機能が期待できます。

- + オペレータの安全性、快適性、性能を向上させる幅広いテクノロジーオプションを利用できます。
- + キャブから直接、生産性を追跡するほか、VisionLink™と組み合わせたCATテクノロジーを使ってリモートで追跡することもできます。
- + 経験を積んだオペレータは、身体への負担が軽減され、疲労が減り、より速く正確な結果が得られるというメリットが得られます。

CATテクノロジー

オペレータの生産性向上

CATテクノロジーを使用して、すべてのバケットと稼働時間を最適化し、機器の潜在能力を最大限に引き出します。プロジェクトを新たな高みに引き上げる、効率と性能の向上を体験してください。



CAT PAYLOAD

トラックに合わせて1回で適切に積込み



CAT PAYLOADにより、オペレータは出先で計量を行うことができ、目標積載質量を達成し、マテリアルの過積載や過少積載、誤積載を防止できます。Advanced PAYLOAD*は、カスタムタグ、日次合計、電子チケット発行などの拡張機能を提供するシステムアップグレードです。PAYLOADとVisionLink™を組み合わせ、現場と個々の資産を分析し、生産目標と主要な指標をリモートで管理します。

- + **コストの削減:** 時間、労力、燃料コストを節約します。
- + **精度の向上:** 正確な積載質量の目標値により、過積載と過少積載をなくします。
- + **効率の向上:** ベテランのオペレータは作業の正確さがさらに向上し、経験の浅いオペレータはより短時間で期待されるレベルに到達できます。
- + **安全性の向上:** 積載物が重くなり不安定になるトラックの過積載を防止します。

*Advanced PAYLOADのご使用には、追加のソフトウェアライセンス (SEA) が必要です。

ADVANCED PAYLOAD

Advanced PAYLOADは、機能と性能を拡張するシステムアップグレードです。

- + チップオフアシストによって、最後のバケットプロセスを自動化できます。
- + マルチタスクモードでは、複数の積込みプロセスを同時に追跡できます。
- + レシピモードでは、バッチ、ブレンド、ミキシングに対する分割ボディやマテリアル目標値など、複数のプロセスを追跡できます。
- + 積込みのディスパッチ*を追加すると、ローダをスケールハウスプロセスに統合できます。
- + **日次合計:** オペレータは、キャブ内ディスプレイを用いることで、詳しい積載質量レポートに容易にアクセスできます。レポートの表示単位は、当日、前日または直近のリセット以降の中から柔軟に選択できます。加えてオペレータは、その都合に合わせて、トラック、マテリアルまたはカスタムリスト単位で合計が表示されているレポートも確認できます。
- + **Eチケット:** 積載質量に関するチケットを紙ではなく電子メールで受信できるので便利です。この機能を使うには、VisionLink™ Productivityサブスクリプションにアップグレードしてください。

PAYLOAD FOR TRADE – 特定地域のみ

CAT Advanced PAYLOADのCAT PAYLOAD for Tradeオプションを使用すれば、スケールデータをビジネスプロセスに直接組み込むことができます。PAYLOAD for Tradeは、CAT Advanced PAYLOADの標準バージョンの機能をすべて維持した状態で、国際法定計量機関の形式承認を取得しています。

検証プロセス中、計量に関連する主要コンポーネントは、改ざん防止のために封印されています。また、異なるタスク用に非認定のスケールモードも引き続き利用できます。CAT Payload for Tradeはヨーロッパ、オーストラリアで利用可能です。*

* サブスクリプションと、互換性のあるスケールハウスソフトウェアが必要です。

** 国によって認定は異なります。詳細については、Catディーラにお問い合わせください。



安全重視のテクノロジー

作業現場での安全性を優先

生産性を最大限に高め、コストを最小限に抑えるには、作業現場の安全性を維持することが不可欠です。CATの安全テクノロジーは、リスクを軽減し、オペレータが効果的に作業を行うために役立ちます。



シートベルトリマインダー

CATシートベルトリマインダーは、聴覚的および視覚的な警告を通じて、オペレータにシートベルトを確実に装着するよう促します。このテクノロジーは、機械のシートベルトバックルをモニタリングすることにより、シートベルトの装着が必要なタイミングを検出します。

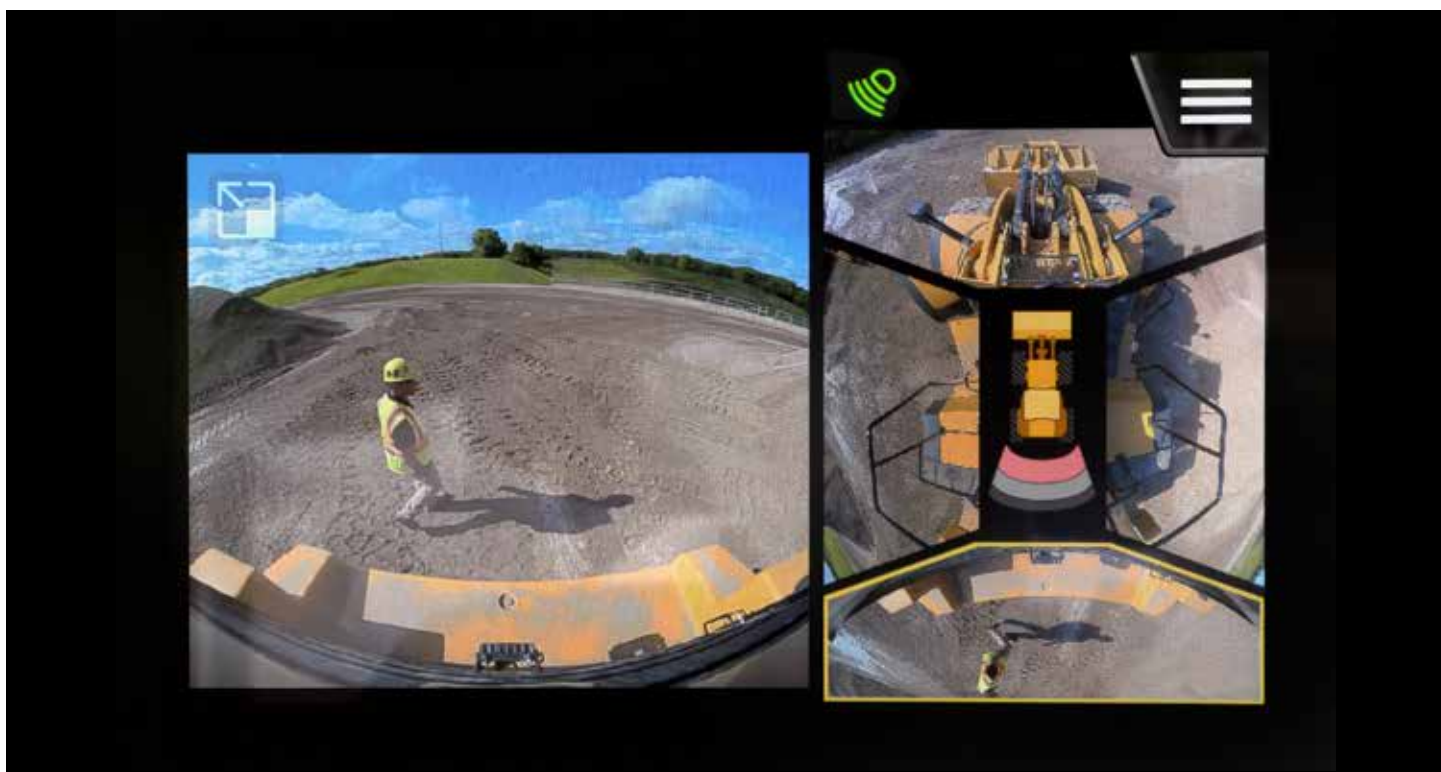
- + **作業現場の安全性向上に寄与:** 聴覚的および視覚的な警告によってオペレータにシートベルトの装着を促し、重大事故のリスク低減に貢献します。
- + **モニタリングの強化:** 安全に関するインシデントはVisionLink™によって記録され、作業現場の管理者が安全への準拠状況を常に把握できるようになります。
- + **オプションの外部回転灯:** オプションの外部回転灯によって視覚的に警告し、現場の作業者に危険がおよぶ可能性を簡単にモニタリングできます。機械の作動中にシートベルトが留められている間は、回転灯が点灯します。

CAT DETECTカメラシステム

CATホイールローダがオペレータの視界を最大限に確保できるように設計されていても、周囲の状況を常にモニタリングし続けることは困難です。CAT Detectカメラシステムは作業現場のニーズに沿った規模の縮小、拡大に対応して視認性を高めるほか、変化し続ける条件の管理業務に役立ちます。予期せぬリスクをもたらす、労働災害や修理費用の潜在的な要因となる各種条件の管理を支援します。

オペレータの視界と状況認知の向上 サラウンドビュー機能 付きCAT DETECT

サラウンドビューシステムは、付加的な3台の外部カメラとキャブ内の専用ディスプレイを使用して機械周辺の全体像を表示します。このオプションシステムを使用して、オペレータは潜在的な危険性を把握し、事故防止に役立てることができます。



作業現場の安全性向上

- + このシステムでは、フロント側、リア側、左側および右側のカメラからの上から見た映像を同時にオペレータに表示できます。
- + 3台のカメラを追加で装着し、画像をつなぎ合わせ、リア、フロント、側面の視界を最適化した周辺ビューを表示します。
- + 後進走行ではリアカメラに切り替わり、ディスプレイに大きなビューが表示されます。
- + 潜在する脅威をもたらす死角や重要な安全エリア（ヒッチの周辺など）に対する意識を向上させます。
- + 作業者の労働災害や作業現場の操業停止につながる可能性のある事故を回避します。
- + 他のCAT Detectシステムを補完して、機械周辺の視認性を向上させます。

サラウンドビューにはどのようなメリットがありますか？

- + 作業現場の視認性が向上し、死角が減ることにより、労働災害や修理費用が減ります。
- + カメラによって地上作業員を最小限に抑え、人件費を削減するのに役立ちます。
- + キャブ内ディスプレイにより、オペレータは、キャブのあらゆる角度から簡単に見ることができるため、快適性と生産性が向上します。

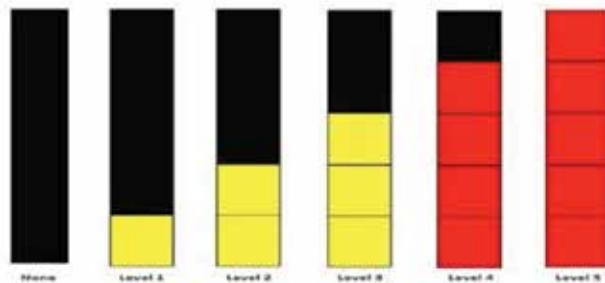
衝突軽減システム

地上での人員の安全性向上を支援

Cat Detect - 衝突軽減システム*は、機械の後進時に状況認識を向上させるために設計されたオペレータアシスト機能です。これは、一体型のインテリジェントなセンサアレイを使用して、後進衝突警告機能、作業員検出機能**、動作制止機能、自動緊急ブレーキ機能を提供します。また、VisionLink™を通じてイベントデータや安全性に関する傾向を可視化できます。

衝突警告

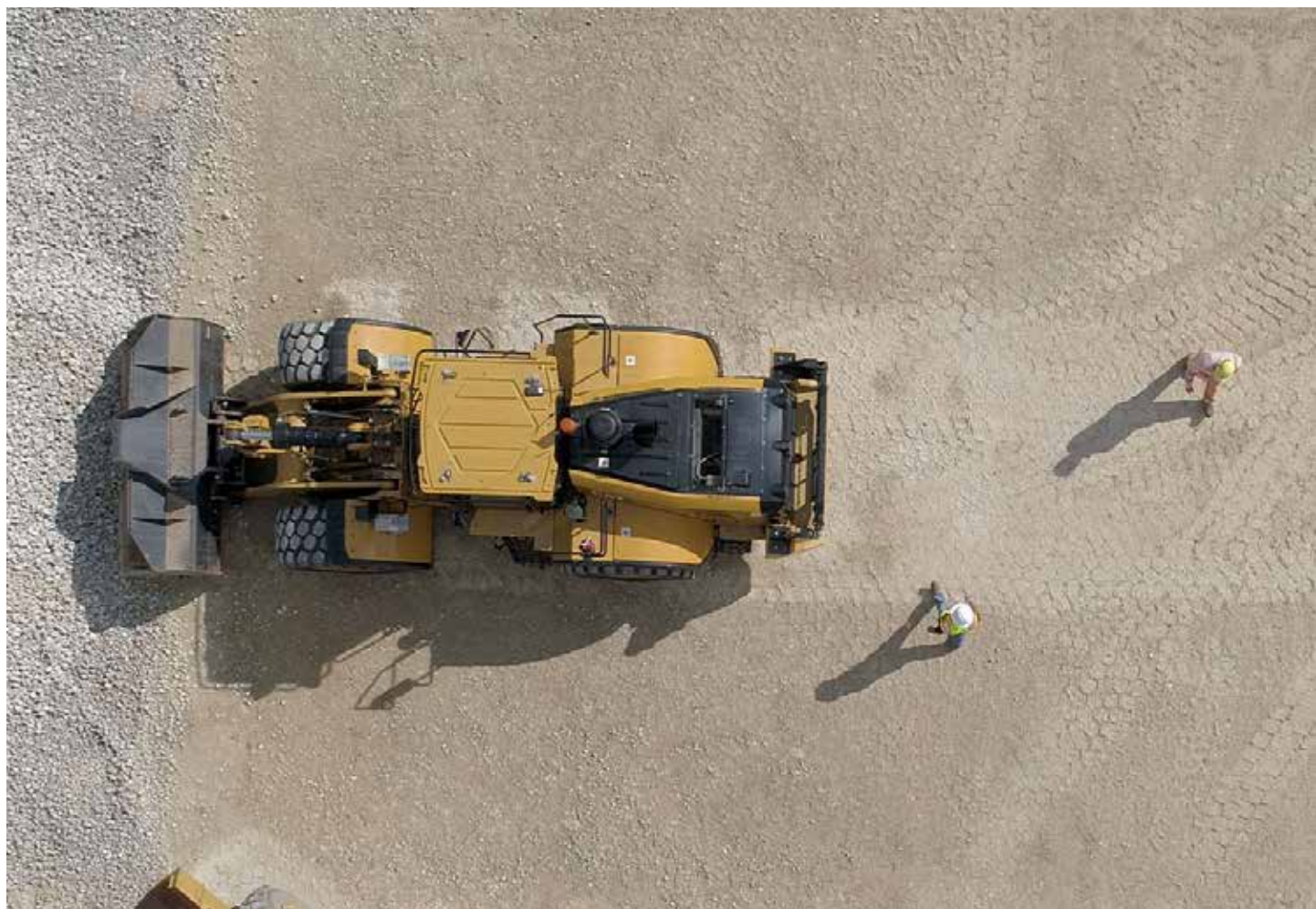
レーダは、特に機械の背後で発生する可能性のある衝突を対象にしています。音声と視覚による警告は迫力があり、オペレータが見落としやすい危険を確認、軽減して対処する助けとなります。3つの検出ゾーン - 認知、注意、危険警報ゾーンは、機械の予測経路までの概算の距離を示します。



警告レベルは走行速度に応じて変化し、「無駄」なアラームを減らして、オペレータの受容度と認知度を高めます。

* 衝突軽減システムはGCモデルでは利用できません。

** 特定の状況ではシステムで作業員が検出されない場合があります。例として、作業員が横になっていたたり身をかがめていたりする場合、または光量の少ない条件下(夕方、早朝、曇り)でカメラ機能が低下している場合、悪天候(雪、雨、霧)、その他の類似の状況などがあります。



衝突軽減システム

テクノロジー機能

作業員検出機能

作業員検出機能では、スマートカメラを使用して、機械の背後に人員が検知された場合にオペレータに警告します。3レベルのアラートは、機械に対する作業員の近接状況に基づいて動的に調整されます。検出された作業員は、グラフィカルディスプレイで強調表示されるため、検出を確認ができ、オペレータの安心感が高まります。オプションの周囲の人に対する外部アラームは、地上作業員に衝突の可能性を警告します。

動作制止機能

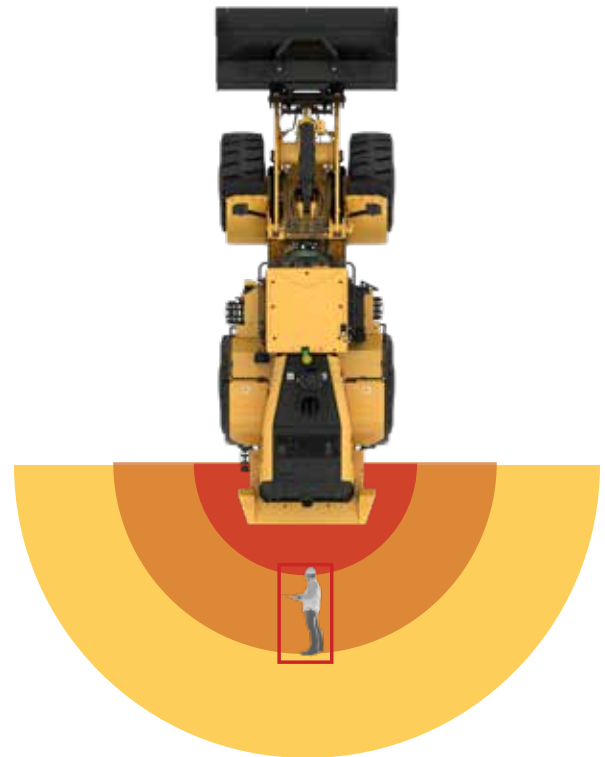
機械が少なくとも10秒間静止状態になっていて、後方検出システムで衝突の可能性が検出された場合に、動作制止機能によって機械を後進できないようにします。この機能には複数段階のオーバーライドが含まれています。

自動緊急ブレーキ

機械の後進時に、危険なゾーンに衝突の危険性が検出され、オペレータが回避操作を行わない場合、緊急ブレーキが自動的にかかります。危険なゾーンで衝突の危険性が検出されなくなると、機械コントロールはオペレータに戻ります。この機能には複数段階のオーバーライドが含まれています。

イベントの安全性の監視*

赤色の危険範囲で作業員が検出された場合、オペレータに警告を出し、イベントデータをリアルタイムでVisionLinkに送ります。これにより、検出頻度をモニタリングし、オペレータとチームにとって重要な安全成果に向けた継続的改善に役立つ機会を特定することができます。



検知ゾーン

危険ゾーン(赤)

注意ゾーン(褐色)

認知ゾーン(黄色)



衝突警告アイコン



自動ブレーキアイコン



* VisionLinkはサブスクリプションと対応するProduct Linkハードウェアが必要です。ご利用の可否は地域により異なる場合がありますので、詳細については、最寄りのCatディーラーにお問い合わせください。



CAT COMMAND

オペレータの安全性の向上

CAT Commandは、最新の遠隔操作システムであり、危険な資材の取扱いや不安全な状況など潜在的な危険がある現場では、オペレータは機械に乗らずに作業ができます。このオプションを維持することで、CAT AYLOADなどの機械固有のアシスト機能をはじめとする、他の高度なコントロールテクノロジーも利用できます。

リモートコントロールシステムの操作感に慣れてしまうと、オペレータは運転席で操作するのと同じように効率的かつ高い精度で安心して作業できます。オペレータが感じる騒音が大幅に低減し、振動もなくなるため、疲労が軽減され、長時間作業も効率的に行えます。

仕事のニーズに合わせた2つのシステム

CAT COMMANDコンソール (視野範囲内)

作業現場にとどまって、キャブの外から機械を直接目視で確認しながら作業ができます。持ち運びのできる軽量のシステムです。

- + 短期間の使用や緊急時の使用に最適です。
- + 現場の通信インフラは必要ありません。
- + 最大400 m (1,312 ft) 離れた場所から視野範囲での作業を実施できます。



シヨルダハーネスが表示されていない

CAT COMMANDステーション (視野範囲外)

現場敷地内でも離れた場所からも、オペレータは屋内に用意された「仮想運転席」に座ってリモートで作業できます。

- + 快適な作業環境に改善されることでオペレータの疲労軽減に役立ちます。
- + 高画質のビデオにより、作業エリアを鮮明に見ることができます。
- + 機械の機能の選択および作動: PAYLOAD、ASSISTなど。





機械と作業現場の 管理

適切なテクノロジーで機械の様子を見る

積載物のタイプと移動容量、燃料コストと稼働時間を追跡します。
分析する積載質量のデータを引き出し、シフト間での生産性を比較できます。

寿命を最大限に

装置の状態、故障コード、液体分析を監視し、点検期日を
追跡します。同じプラットフォーム内で部品を注文してサー
ビスを計画できます。

休車時間を最小限に

重要なアラートとサービス間隔のリマインダにより、突
発的な休車時間を減らし、適切なメンテナンスを維持
できます。

CAT INSPECT

CAT Inspectを使用すると、モバイルデバイスで機器データにアクセスできます。この使いやすいアプリで検査データを取得し、他のCATデータシステムと統合することによって、お客様の機械をモニタできます。

+ 現在の保有機械データの入力

機器の情報とデータの自動読み込みによって時間を節約します。

+ VisionLink™の統合

点検結果をCAT機械管理アプリケーションに表示し、機械の状態を簡単に追跡できるようにします。

+ デジタルによる時間の節約

デジタル検査は、確認、保持、共有、印刷のために現在の情報を提供します。

CATリモートサービス

CATリモートサービスは、作業現場の効率性を向上させるテクノロジスイートです。主な2つの機能は、リモートトラブルシューティングとリモートフラッシュです。

+ リモートトラブルシューティング

Catディーラーは、コネクテッド機械の診断試験をリモートに実施したり、機械の稼働中に潜在的な問題を正確に特定したりすることができます。リモートトラブルシューティングは、サービスメカニックが正しい部品とツールを最初から使用できるように案内し、二度手間を排除して、時間とコストを節約します。

+ リモートフラッシュ

サービスメカニックがいなくてもオンボードソフトウェアをアップデートでき、都合の良いときにソフトウェアアップデートを開始し、全体的な運用効率を向上させることができます。



VISIONLINK™

機械と作業現場のデータを手元で簡単に確認

VisionLink™は、柔軟性と拡張性に優れたクラウドベースのアプリケーションで、個別の機械が複数の相互接続された作業現場かに関係なく、操作のあらゆる側面をモニタリングするように設計されています。収集されたデータを分析して、保有機械の使用状況に関するインサイトを提供し、潜在的な摩擦ポイントを特定して、積載質量の生産データを追跡します。VisionLinkを使用すると、作業効率を向上させて利益を拡大する、情報に基づく意思決定を行うことができます。



アップタイムの 最大化

装置の状態、故障コード、液体分析、点検期日を監視します。重大アラートで突発的な休車時間を減らします。プラットフォーム内で部品を注文してサービスを計画できます。

生産の 分析

積載物のタイプと移動容量、燃料コストと稼働時間を追跡。分析する性能データを引き出し、シフト間での生産性を比較できます。

効率の 最適化

プロジェクト、グループ、ジオフェンスを使用して資産を管理します。稼働率の目標を設定し、パフォーマンスを監視します。情報とデータに基づいた意思決定を行い、オペレーティングコストを減らすことができます。

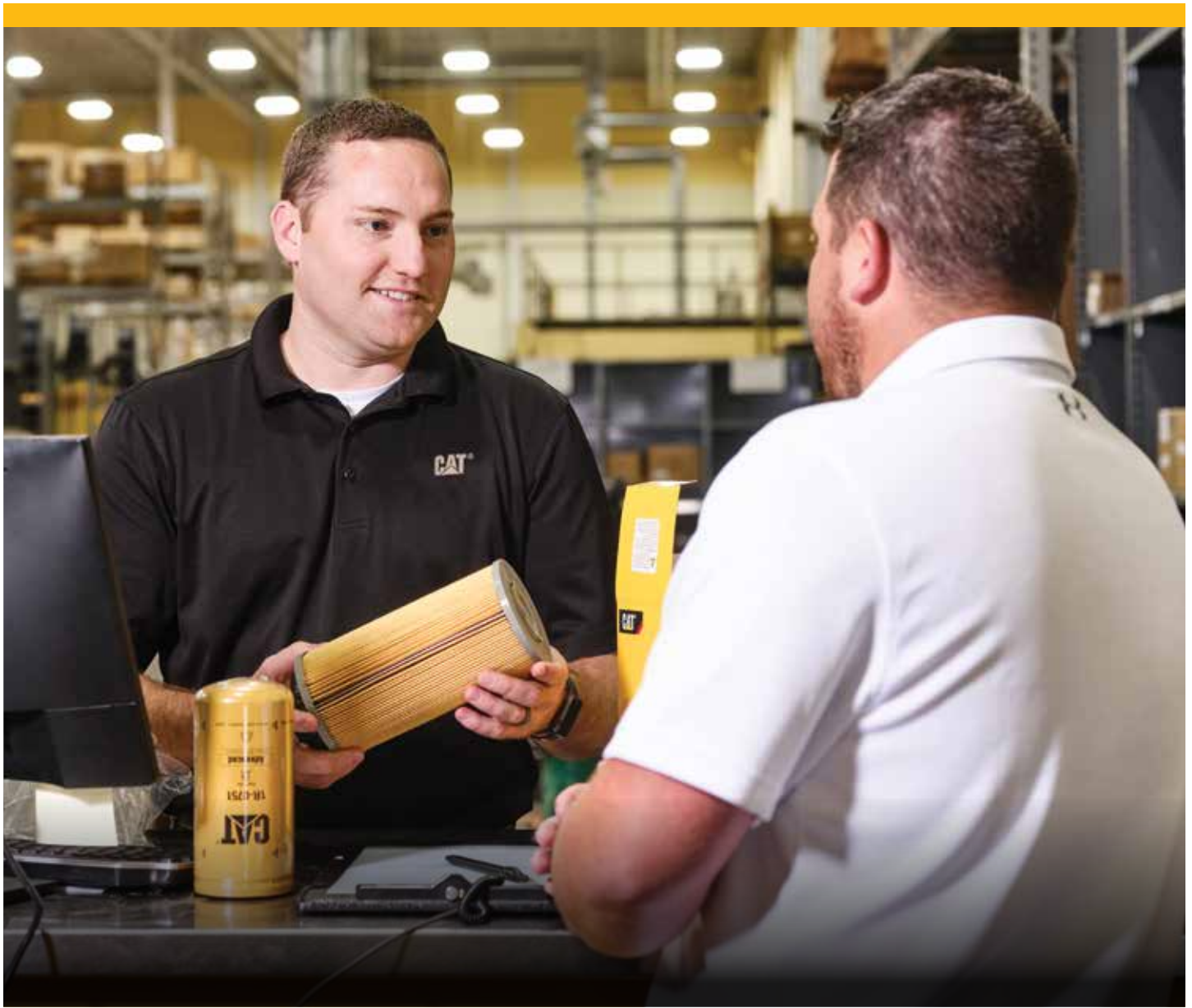
安全性の 重視

状況認知アラートを活用してリスクを軽減し、安全プロトコルを改善することにより、作業現場でのオペレータの認識と作業員の警戒心を強化します。



CAT中型ホイールローダテクノロジー

生産性の最大化、安全性の向上、コストの削減



CATの機器とテクノロジーを選択した場合、業界最大で最も経験豊富なディーラネットワークのサポートによるメリットを得ることができます。

あらゆる段階でお客様とその作業を支援することに尽力するパートナーが得られます。専門的なアドバイスや緊急サービスが必要な場合でも、Catディーラは初日からサポートします。

**CAT中型ホイールローダテクノロジーは地域やモデルにより異なる場合があります。
詳細については、Catディーラにお問い合わせください。**

CAT製品、ディーラサービス、および産業ソリューションに関する詳細情報については、Webサイト (www.cat.com) をご覧ください。

AJXQ3875-04 (11-2025)
(Global)

© 2025 Caterpillar. All Rights Reserved.

この製品のマテリアルと仕様は、予告なしに変更されることがあります。写真の機械はオプション装備品を含む場合があります。利用可能なオプションについては、Catディーラにお問い合わせください。

CAT、CATERPILLAR、LET'S DO THE WORK、VisionLink、それらの各ロゴ、“Caterpillar Corporate Yellow”、“Power Edge”およびCat “Modern Hex”のトレードドレスは、ここに記載されている企業および製品と同様に、Caterpillar社の商標であり、許可なく使用することはできません。

www.cat.com www.caterpillar.com

