

CAT® MEDELSTOR HJULLASTARE
FÖR VÄGHYVEL



CAT® MEDELSTOR HJULLASTARE TEKNIKER

FINNS PÅ UTVALDA MODELLER*

**Kontakta Cat-återförsäljaren för mer information.*

Cat®-teknikerna har utvecklats för att ge praktiska och tillförlitliga lösningar som kan fungera effektivt på många olika arbetsplatser. De här lösningarna hjälper dig att maximera produktiviteten, förbättra säkerheten och hålla nere kostnaderna. Oavsett om du har en eller flera maskiner i din maskinpark kan Cat-teknik ge dig den fördelen du behöver för att bli konkurrenskraftig.



FABRIKSMONTERAD TEKNIK

Tekniken som har utvecklats för Cat-hjullastarna har specifikt skapats, byggts och testats för att säkerställa optimal prestanda. Du kan förvänta dig helt sömlös funktionalitet som inte går att uppnå med tillägg från tredje part.

- + Vi har en mängd olika tekniska tillval för att öka förarens säkerhet, komfort och prestanda.
- + Ha koll på produktionen direkt från hytten eller på distans genom att använda Cat-tekniken med VisionLink™.
- + Erfarna förare kan utnyttja samma funktioner för mindre påfrestningar och utmattning samt snabbare, mer exakta resultat.

CAT-TEKNIK

ÖKA FÖRARPRODUKTIVITETEN

Lås upp utrustningens fulla potential genom att optimera varje skopa och driftimme med Cat-tekniken. Upplev högre effektivitet och prestanda som kan ta dina projekt till nya nivåer.



CAT PAYLOAD

LASTA VARJE LASTBIL RÄTT REDAN FRÅN BÖRJAN



Med Cat Payload kan nyttolasten vägas under körning så att föraren alltid kan välja exakta målvikter och undvika överlastning, underlastning eller att lasta material fel. Advanced Payload* är en systemuppgradering med utökade funktioner som anpassade taggar, dagliga sammanfattningar och elektroniska etiketter. Kombinera Payload med VisionLink™ för att analysera arbetsplatser och individuella tillgångar samt underlätta fjärrhantering av produktionsmål och nyckelvärden.

- + **Minskar kostnader:** Sparar tid, arbetsinsats och bränslekostnader.
- + **Förbättrar noggrannheten:** Exakta nyttolastmål eliminerar över- och underlastning.
- + **Ökar effektiviteten:** Erfarna förare kan arbeta noggrannare än någonsin, medan nya förare får upp farten snabbare.
- + **Ökar säkerheten:** Förhindrar överlastning som kan skapa tyngre och mer instabila laster.

**Advanced Payload kräver ytterligare programvarulicens (SEA).*

ADVANCED PAYLOAD

Advanced Payload är en systemuppgradering som erbjuder utökade funktioner och möjligheter.

- + Tömningshjälpen bidrar med automatisering till den slutliga skopprocessen.
- + Multitaskläget håller koll på flera lastningsprocesser samtidigt.
- + Receptläget håller koll på flera processer som delade korgar och materialmål för satser, kombinationer och blandningar.
- + Lägg till Samband för lastning* för att integrera lastaren i vägningsprocessen.
- + **Dagliga summer:** Förarna kan enkelt få tillgång till detaljerade nyttolastrapporter via hyttens display. De har möjlighet att se rapporter för aktuell dag, dagen innan eller sedan senaste återställningen. Dessutom kan förarna bekvämt kontrollera rapportsummer kategoriserade efter lastbil, material eller anpassade listor.
- + **E-biljetter:** Ta bekvämt emot nyttolastbiljetter via e-post istället för tryckta versioner. Uppgradera till en prenumeration på VisionLink® Productivity för att låsa upp denna funktion.

PAYLOAD FOR TRADE – ENDAST TILLGÄNGLIGT I VISSA REGIONER

Med tillvalet Cat Payload for Trade för Cat Advanced Payload kan du integrera data för skalning direkt till dina verksamhetsprocesser. Cat Payload for Trade är typgodkänt av International Organization of Legal Metrology och bibehåller alla funktioner hos standardversionen av Cat Advanced Payload.

Under kontroll- och verifieringsrutinerna förseglas alla viktiga mättekniska komponenter, för att undvika påverkan. En andra, icke certifierad, vägningsfunktion finns tillgängligt vid behov för andra uppgifter. Cat Payload for Trade (tillgängligt i Europa och Australien.*

** Kräver prenumeration och kompatibel vägningsprogramvara*

*** Certifieringar för land varierar. Kontakta Cat-återförsäljaren för mer information.*



TEKNIK MED SÄKERHETSFOKUS

PRIORITERA SÄKERHETEN PÅ ARBETSPLATSEN

Att upprätthålla säkerheten på arbetsplatsen är otroligt viktigt för att kunna maximera produktiviteten och hålla kostnaderna nere. Cats säkerhetsteknik hjälper till att minska riskerna, så att förarna kan arbeta så effektivt som möjligt.



BÄLTESPÅMINNARE

Cats bältespåminnare använder hörbara och visuella varningar för att säkerställa att föraren har säkerhetsbältet på sig när maskinen körs. Den här tekniken känner av om säkerhetsbältet ska användas genom att övervaka maskinens säkerhetsbälte.

- + **Förbättrar säkerheten på arbetsplatsen:** förare påminns med hörbara och visuella varningar om att använda säkerhetsbältet, vilket minskar risken för dödliga olyckor.
- + **Ökad övervakning:** säkerhetsincidenter registreras i VisionLink™ för att hjälpa platschefer att hålla koll på hur säkerhetsregler efterlevs.
- + **Yttre varningsljus som tillval:** ett yttre varningsljus som tillval gör det möjligt för personalen på arbetsplatsen att upptäcka potentiellt farliga situationer. Varningsljuset tänds om maskinen är i rörelse och säkerhetsbältet är fastspänt.

CAT DETECT-KAMERASYSTEM

Även om Cat-hjullastare är konstruerade för att maximera sikten för förarna, kan det vara svårt att hela tiden övervaka vad som händer runtomkring. Cat Detect-kamerasystem kan anpassas efter arbetsplatsens behov för att ge ökad sikt och hjälpa dig hantera ständigt föränderliga förhållanden som utgöra oväntade risker och som kan leda till personskador eller reparationskostnader.

ÖKA FÖRARENS SIKT OCH MEDVETENHET CAT DETECT MED SURROUND VISION

Surround Vision-systemet använder sig av tre extra yttre kameror och en hyttmonterad skärm för att visa en översikt av hela området runt maskinen. Föraren kan använda sig av det här systemet för att identifiera möjliga risker och förebygga olyckor.



FÖRBÄTTRAD SÄKERHET PÅ ARBETSPLATSEN

- + Systemet ger föraren vy från kameror som sitter fram, bak, på vänster sida och på höger sida, samtidigt.
- + Tre extra kameror ingår som visar en vy över omgivningen runt om för optimerad sikt bakåt, framåt och åt sidorna.
- + Vid backning visas den bakre kamera i en större vy.
- + Systemet ökar uppmärksamheten på döda vinklar och viktiga säkerhetsområden, till exempel runt draganordningen, som utgör potentiella risker.
- + Undvik olyckor som kan leda till personskador och nedstängda arbetsplatser.
- + Kompletterar andra Cat Detect-system för ökad sikt runt maskinen.

HUR KAN SURROUND VISION HJÄLPA MIG?

- + Bättre sikt över arbetsplatsen minskar mängden döda vinklar, förebygger skador och sänker reparationskostnaderna.
- + Kamerorna leder till ett minskat behov av markpersonal, vilket innebär lägre arbetskostnader.
- + Med displayen i hytten kan föraren enkelt se hur det ser ut från alla hyttens sidor, vilket leder till både ökad komfort och produktivitet.

KOLLISIONSSKYDDSSYSTEM

ÖKA SÄKERHETEN FÖR MARKPERSONALEN

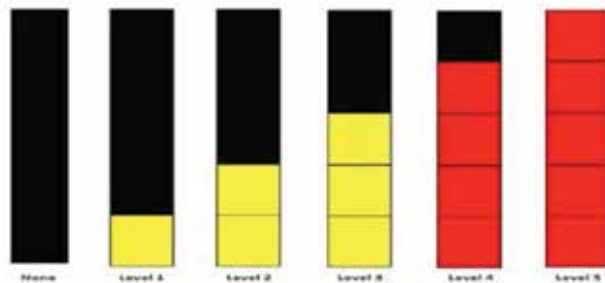
Cat Detect – Kollisionsskyddssystemet* är en förarhjälpfunktion som ökar förarens uppmärksamhet på sin omgivning vid backning med maskinen. Systemet använder sig av en integrerad, intelligent uppsättning givare för att tillhandahålla varningar vid backning, upptäcka personer**, blockera maskinrörelser och hantera automatisk nödbromsning. Utöver detta kan du se ytterligare information om händelser och säkerhetstrender i VisionLink™.

KOLLISIONSVARNING

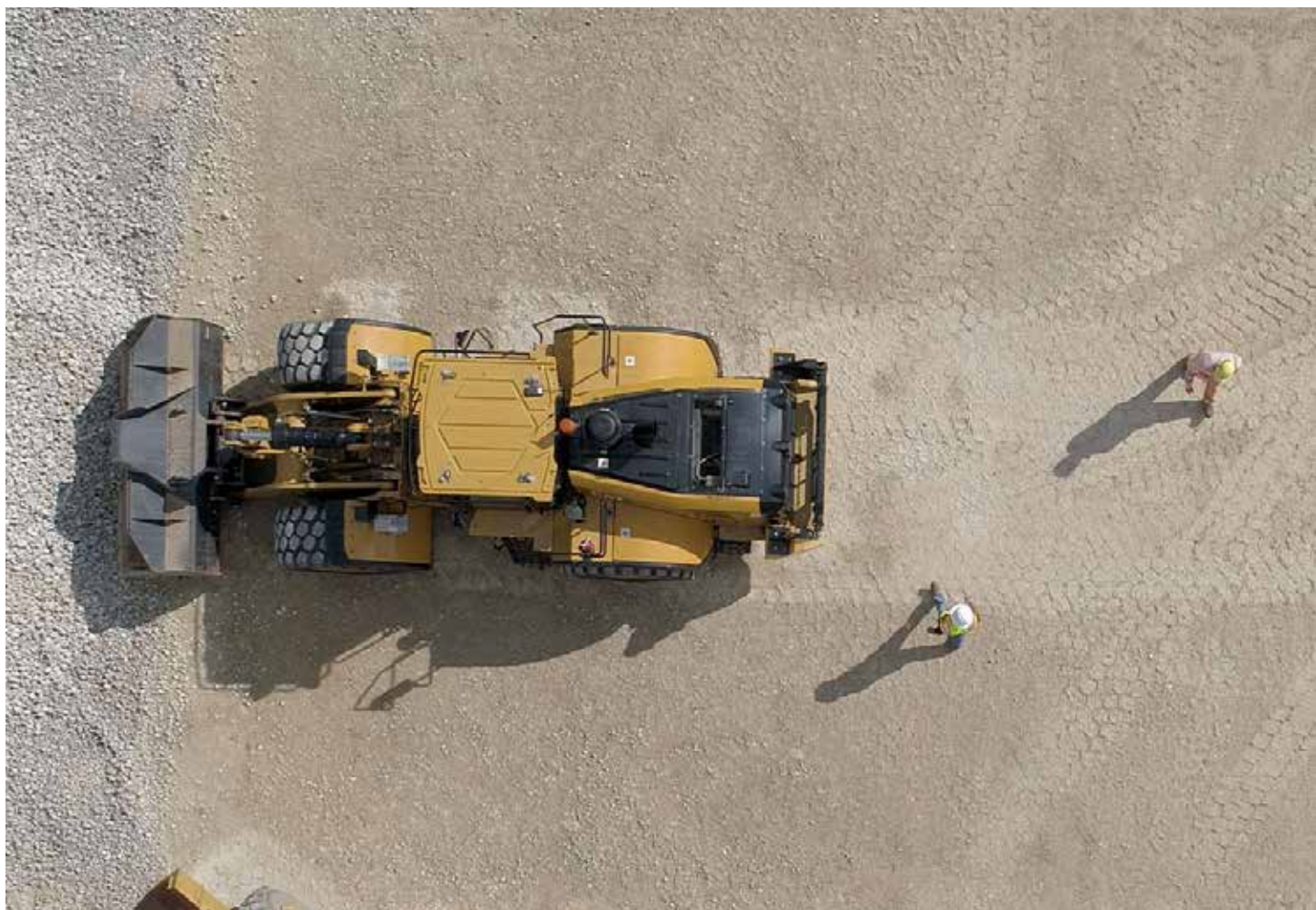
Radarn är specifikt inriktad på potentiella kollisioner med föremål bakom maskinen. Ljudlarm och visuella varningar ger föraren möjlighet att upptäcka, åtgärda och hantera faror som annars kanske inte hade upptäckts. De tre zonerna ger ett ungefärligt avstånd till maskinen i den beräknade rörelseriktningen – uppmärksamhet, varning och kritisk zon.

**Kollisionsskyddssystemet är inte tillgängligt för GC-modeller.*

*** Systemet känner inte alltid av personer under särskilda omständigheter som till exempel personer som hukar sig eller ligger ner, eller när kamerans sikt är begränsad på grund av försämrade ljusförhållanden (gryning, skymning, mulet), dåligt väder (snö, regn, dimma) och andra liknande förhållanden.*



Varningsnivåerna ändras i linje med rörelsehastigheten, vilket minskar "störande" larm och ökar förarens godkännande och uppmärksamhet.



KOLLISIONSSKYDDSSYSTEM

TEKNISKA FUNKTIONER

PERSONAVKÄNNING

Personavkänning använder en smart kamera för att uppmärksamma föraren när det finns en person bakom maskinen. Tre varningsnivåer som justeras dynamiskt baserat på hur nära en person befinner sig maskinen. Upptäckta personer markeras på den grafiska displayen för att bekräfta avkänning och öka förartryggheten. Som tillval finns ett yttre larm för kringstående som varnar markpersonal om den potentiella kollisionsrisken.

RÖRELSESPÄRR

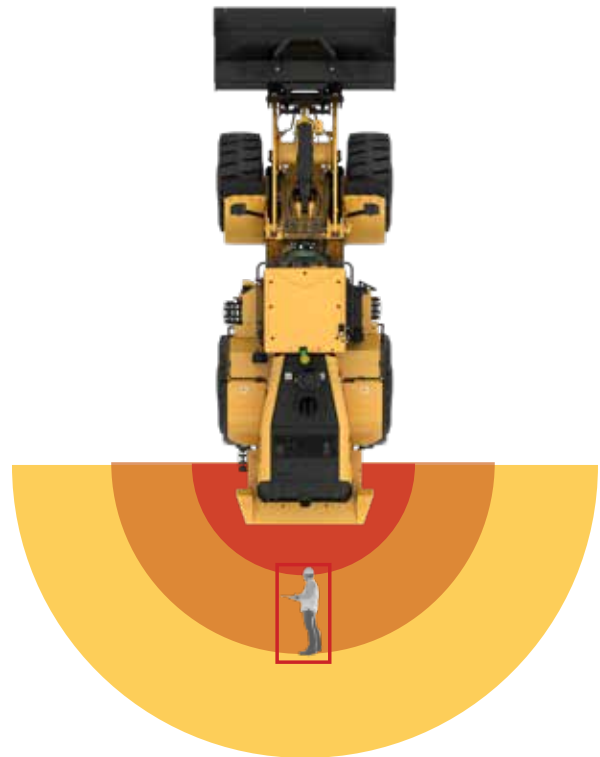
Om maskinen har stått still i minst 10 sekunder och den bakåtriktade objekt-detekteringen upptäcker en kollisionsrisk hindrar rörelsespärren maskinen från att backa. I denna funktion ingår en frikoppling i flera steg.

AUTOMATISK NÖDBROMS

Om maskinen backar och en potentiell kritisk kollisionsrisk upptäcks och föraren inte åtgärdar detta aktiveras nödbromsarna automatiskt. Kontrollen över maskinen återgår till föraren när inga kollisionsrisker längre kan detekteras i den kritiska zonen. I denna funktion ingår en frikoppling i flera steg.

SÄKERHETSÖVERVAKNING VID HÄNDELSE*

Om en person upptäcks inom en kritisk zon utlöses en förarvarning och händelsedata överförs i realtid till VisionLink. Detta gör det möjligt att övervaka detektionsfrekvensen och identifiera möjligheter som kan bidra till kontinuerliga förbättringar av säkerhetsresultat som är viktiga för dig och ditt team.



AVKÄNNINGSZONER

Kritisk zon (röd)

Varningszon (orange)

Uppmärksamhetszon (gul)



IKONER FÖR KOLLISIONSVARNING

	Nödbromshändelse
	Kollisionsvarning – Kritisk zon
	Kollisionsvarning – Varningszon
	Kollisionsvarning – Aktiverad

IKONER FÖR AUTOMATISK BROMS

	Automatisk broms – Fel
	Automatisk broms – Aktiv
	Automatisk broms – Deaktiverat
	Automatisk broms – Aktiverad

*VisionLink-prenumeration och kompatibel Product Link-maskinvara krävs. Tillgängligheten kan variera beroende på region, kontakta Cat-återförsäljaren för mer information.



CAT COMMAND

FÖRBÄTTRAD FÖRARSÄKERHET

Cat Command är ett sofistikerat fjärrstyrningssystem där föraren kan befinna sig utanför maskinen, borta från faror som kan uppstå vid hantering av farliga material eller i osäkra förhållanden. Systemet bibehåller möjligheten att använda andra avancerade styrtekniker som Cat Payload och andra maskinspecifika assistansfunktioner.

När föraren har bekantat sig med fjärrstyrningssystemet kan maskinen hanteras lika effektivt, precist och tryggt som i hytten. Eftersom föraren slipper oljud och vibrationer går det att arbeta mer effektivt under längre perioder, med mindre utmattning.

TVÅ SYSTEM SOM PASSAR DINA BEHOV

CAT COMMAND-KONSOL (FRI SIKT)

Ett lätt, portabelt system som ger användaren möjlighet att arbeta på plats utanför hytten med direkt uppsikt över maskinen.

- + Perfekt för begränsad användning eller i nödfall.
- + Kräver inte någon kommunikationsinfrastruktur på arbetsplatsen.
- + Möjliggör fjärrstyrning vid fri sikt från ett avstånd på upp till 400 meter.



*På axeln
Sele visas ej*

CAT COMMAND-STATION (UTAN FRI SIKT)

Ger föraren möjlighet att fjärrstyra maskiner sittande inomhus i en virtuell hytt, på arbetsplatsen eller på en helt annan plats.

- + Hjälper till att minska förarens utmattning tack vare bekväm arbetsmiljö inomhus.
- + Video i hög kvalitet ger föraren tydlig uppsikt över arbetsplatsen.
- + Välj och aktivera maskinfunktioner: Payload, Assist och mer.





HANTERING AV UTRUSTNING OCH ARBETSPLATSER

HÅLL KOLL PÅ MASKINPARKEN MED RÄTT TEKNIK

Spåra materialtyp och flödestakt, bränslekostnader och maskintimmar.
Få realtidsinformation om nyttolast för att analysera och jämföra produktivitet mellan olika skift.

MAXIMERA LIVSLÄNGDEN

Övervaka skicket på utrustningen, felkoder, vätskeanalyser och förfallodatum för inspektioner. Beställ reservdelar och schemalägg service på samma plattform.

MINIMERA DRIFTSTOPP

Minska oväntade driftstopp med kritiska varningar och håll koll på underhållet med servicepåminnelser.

CAT INSPECT

Cat Inspect ger dig tillgång till information om din utrustning direkt i din mobila enhet. Den här lättanvända appen samlar inspektionsdata och integreras enkelt med andra Cat-datasystem, för att du ska kunna hålla koll på din maskinpark.

- + **Registrerar aktuell information om maskinparken**
Spara tid med automatiskt ifylld information om utrustningen.
- + **VisionLink™-integrering**
Inspektionsresultat kan visas i hanteringsprogram för Cat-utrustningen, så att du enkelt kan hålla koll på maskinhälsan.
- + **Spara tid med digitala inspektioner**
Digitala inspektioner ger aktuell information för granskning, lagring, delning och utskrift.

CAT FJÄRRTJÄNSTER

Cat fjärrtjänster är en mängd olika tjänster och funktioner som förbättrar effektiviteten på arbetsplatsen. Två viktiga funktioner är Felsökning på distans och Fjärruppdatering.

- + **Felsökning på distans**
Gör att din Cat-återförsäljare på distans kan utföra diagnostiktester på en ansluten maskin och se möjliga problem medan maskinen körs. Felsökning på distans säkerställer att teknikern tar med sig rätt delar och verktyg. Dessutom elimineras risken för saknade delar eller flera resor och du sparar både tid och pengar.
- + **Fjärruppdatering**
Ger dig möjlighet att uppdatera programvaran ombord utan att en tekniker är närvarande, vilket gör att du kan initiera programuppdateringar när det är bekvämt, vilket ökar din totala drifteffektivitet.



VISIONLINK™

MASKIN- OCH ARBETSPLATSDATA NÄRA TILL HANDS

VisionLink™ är ett flexibelt, molnbaserat program som övervakar alla delar av driften, för individuella maskiner och flera sammanlänkade arbetsplatser. Systemet analyserar insamlade data för att ge insikter om maskinparkens användning, identifiera möjliga problemområden samt spåra nyttolast och värdera produktionsdata. Med VisionLink kan du fatta informerade beslut som ökar effektiviteten och vinsten.



MAXIMERA PRODUKTIONSTIDEN

Övervaka: Skicket på utrustningen, felkoder, vätskeanalyser och förfalldatum för inspektioner. Minska oväntad stilleståndstid med kritiska varningar. Beställ reservdelar och schemalägg service i plattformen.

ANALYSERA PRODUKTIONEN

Spåra materialtyp och flödestakt, bränslekostnader och maskintimmar. Få realtidsinformation om produktionen för att analysera och jämföra produktivitet mellan olika skift.

OPTIMERA ANVÄNDNINGEN

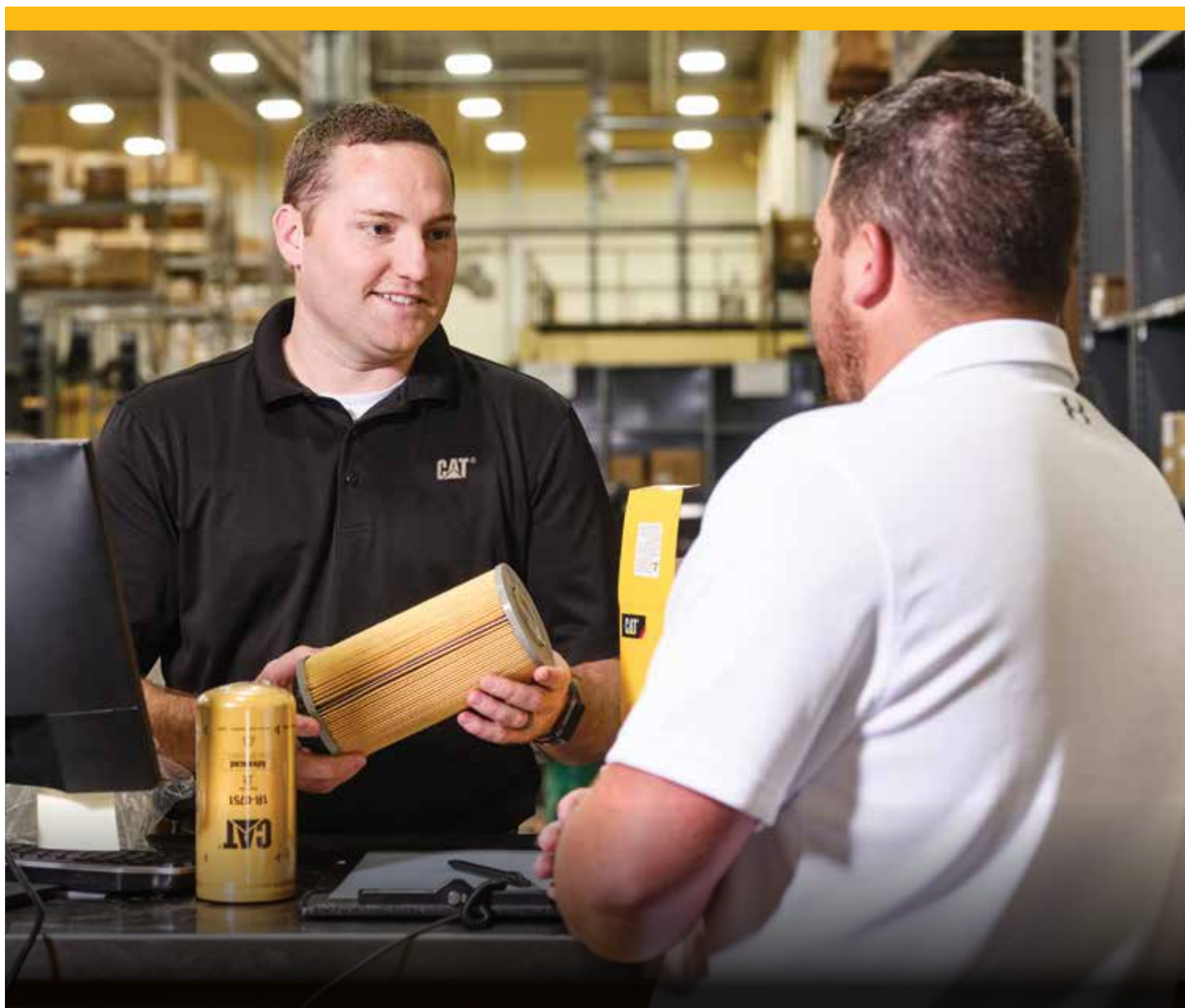
Hantera tillgångar efter projekt, grupper eller geostaket. Ställ in användningsmål och övervaka prestanda. Fatta välgrundade, databaserade beslut för att sänka rörelsekostnaderna.

PRIORITERA SÄKERHETEN

Förbättra medvetenheten på arbetsplatsen med situationsberoende varningar som minskar risker och förbättrar säkerhetsprotokoll.



TEKNIKERNA I CAT® MEDELSTOR HJULLASTARE
MAXIMERA PRODUKTIVITETEN, FÖRBÄTTRA SÄKERHETEN, SÄNK KOSTNADERNA



När du väljer utrustning och teknik från Cat får du också stöd från branschens största och mest erfarna återförsäljarnätverk.

Du får en partner som alltid gör sitt yttersta för att hjälpa dig och din verksamhet. Oavsett om du behöver expertråd eller akut hjälp, finns Cat-återförsäljarna alltid där för dig.

**Teknikerna i Cat medelstor hjullastare kan variera beroende på modell och region.
Kontakta Cat-återförsäljaren för mer information.**

Fullständig information om Cats produkter, återförsäljarservice och branschlösningar finns på vår webbplats www.cat.com.

AWXQ3875-04 (11-2025)
(Global)

© 2025 Caterpillar. Med ensamrätt.

Material och specifikationer kan ändras utan föregående meddelande. Maskinerna som visas på bilderna kan vara försedda med extrautrustning. Kontakta Cat-återförsäljaren beträffande tillgängliga alternativ.

CAT, CATERPILLAR, LET'S DO THE WORK, VisionLink, deras respektive logotyper, "Caterpillar Corporate Yellow", "Power Edge" och Cat "Modern Hex"-klädseln samt företags- och produktidentitet som används häri, är varumärken som tillhör Caterpillar och får inte användas utan tillstånd.

www.cat.com www.caterpillar.com

