

CAT® MIDDELGROTE WIELLADER
TECHNOLOGIEËN



CAT® MIDDELGROTE WIELLADER TECHNOLOGIEËN

BESCHIKBAAR VOOR GESELECTEERDE MODELLEN*

**Raadpleeg uw Cat dealer voor bijzonderheden.*

Cat® technologieën zijn ontworpen om praktische en betrouwbare oplossingen te bieden die effectief functioneren op allerlei uiteenlopende werklocaties. Deze oplossingen helpen om de productiviteit te maximaliseren, de veiligheid te verbeteren en de kosten te verlagen. Of u in uw machinepark nu slechts één of heel veel machines hebt, met Cat technologieën krijgt u de voorsprong die uw bedrijf beter doet presteren.



FABRIEKSGEÏNTEGREERDE TECHNOLOGIE

De voor Cat wielladers ontworpen technologie is speciaal gecreëerd, gebouwd en getest om optimale prestaties te garanderen. U kunt dan ook naadloos werkende functionaliteit verwachten die niet bereikbaar is met toevoegingen van andere fabrikanten.

- + Er is een hele reeks technologieopties beschikbaar die de veiligheid, het comfort en de prestaties van de machinist verbeteren.
- + Volg de productie rechtstreeks vanuit de cabine of op afstand met gebruik van Cat technologieën met VisionLink™.
- + Ervaren machinisten profiteren van de verminderde belasting en vermoeidheid en bereiken snellere en betere resultaten.

CAT TECHNOLOGIE

VERHOOGDE PRODUCTIVITEIT VAN DE MACHINIST

Ontsluit het volledige potentieel van uw uitrusting door elke werkgang met de laadbak of elk bedrijfsuur te optimaliseren met Cat technologie. Ervaar de verhoogde effectiviteit en performance waarmee u uw projecten naar nieuwe hoogten tilt!



CAT PAYLOAD

LAAD ELKE TRUCK METEEN GOED



Cat® Payload biedt machinisten de mogelijkheid tijdens het rijden te wegen, zodat ze hun laaddoelen kunnen halen en overladen, onderladen of verkeerd laden van materialen kunnen voorkomen. Advanced Payload* is een upgrade die nog uitgebreidere functies en mogelijkheden biedt zoals met door de klant gedefinieerde tags, dagtotalen en elektronische tickets. Combineer Payload met VisionLink™ om werklocaties en afzonderlijke activa te analyseren voor beheer op afstand van productietargets en belangrijke meetwaarden.

- + **Kosten besparen:** Bespaar op tijd-, arbeids- en brandstofkosten.
- + **Nauwkeurigheid verbeteren:** Nauwkeurige payloaddoelen helpen over- en onderbeladen te voorkomen.
- + **Efficiëntie verhogen:** Ervaren machinisten werken nauwkeuriger dan ooit, terwijl nieuwe machinisten sneller op gang komen.
- + **Veiligheid verbeteren:** Helpt overbeladen van trucks te voorkomen zodat te zwaar en onstabiel beladen wordt tegengegaan.

** Advanced Payload vereist een aanvullende softwarelicentie (SEA).*

ADVANCED PAYLOAD

Advanced Payload is een systeemupgrade die uitgebreide functies en mogelijkheden biedt.

- + **Kiepondersteuning** voegt automatisering toe aan het laatste laadbakproces.
- + De **multitaskmodus** volgt meerdere laadprocessen tegelijk.
- + De **receptmodus** volgt meerdere processen waaronder gedeelde laadbakken en materiaaltargets voor batches, blends en mengsels.
- + **Voeg Dispatch for Loading*** toe om de lader te integreren in het weegbrugproces.
- + **Dagtotaal:** Machinisten kunnen op het display in de cabine gemakkelijk de uitvoerige payloadrapporten bekijken. Ze hebben de mogelijkheid om rapporten van vandaag, de vorige dag of sinds de laatste reset te bekijken. Machinisten kunnen daarnaast de gerapporteerde totalen bekijken, onderverdeeld naar truck, materiaal of eigen lijst.
- + **E-tickets:** Profiteer van het gemak om payloadtickets via e-mail te ontvangen in plaats van de afgedrukte versies. Upgrade naar een abonnement op VisionLink™ Productivity om deze functie vrij te geven.

PAYLOAD FOR TRADE – ALLEEN VOOR SPECIFIEKE REGIO'S

Met de optie Cat Payload for Trade voor Cat Advanced Payload kunt u de weegschaalgegevens rechtstreeks in uw bedrijfsprocessen integreren. Payload for Trade is goedgekeurd door de Internationale Organisatie voor Wettelijke Metrologie, terwijl het alle functies van de standaardversie van Cat Advanced Payload behoudt.

Tijdens het verificatieproces worden belangrijke metrologisch relevante onderdelen verzegeld om vervalsing te voorkomen. Een tweede, niet-gecertificeerde weegmodus blijft indien nodig beschikbaar voor andere taken. Cat Payload for Trade is verkrijgbaar in Europa en Australië.*

** Vereist abonnement en compatibele weegbrugsoftware.*

*** Certificeringen kunnen per land variëren. Neem voor meer informatie contact op met uw Cat dealer.*



OP VEILIGHEID GERICHTE TECHNOLOGIEËN

GEEF VEILIGHEID VOORRANG OP UW WERKTERREIN

De veiligheid op het werkterrein handhaven is cruciaal voor het verhogen van de productiviteit en het verlagen van de bedrijfskosten. Cat technologieën helpen de risico's te beperken zodat machinisten hun taken effectief kunnen uitvoeren.



GORDELVERKLIKKER

De Cat gordelverklikker maakt gebruik van hoorbare en zichtbare waarschuwingen om ervoor te zorgen dat machinisten hun veiligheidsgordel omhouden tijdens het bedienen van de apparatuur. Deze technologie detecteert of de gordel wel wordt gedragen, door de gordelsluiting op de machine te monitoren.

- + **Helpt de veiligheid op het werkterrein te verbeteren:** machinisten worden door middel van hoorbare en zichtbare waarschuwingen aangespoord om hun veiligheidsgordel om te houden, wat het risico op dodelijke ongevallen helpt verminderen.
- + **Meer bewaking:** veiligheidsincidenten worden vastgelegd via VisionLink™ zodat locatiemanagers op de hoogte blijven van de naleving van veiligheidsvoorschriften.
- + **Optionele externe zwaailamp:** een optionele, externe zwaailamp biedt een zichtbare waarschuwing voor personen op het terrein, zodat potentieel onveilige situaties gemakkelijk kunnen worden gemonitord. Het zwaailicht brandt terwijl de machine in beweging is en de stoelgordel is aangespeld.

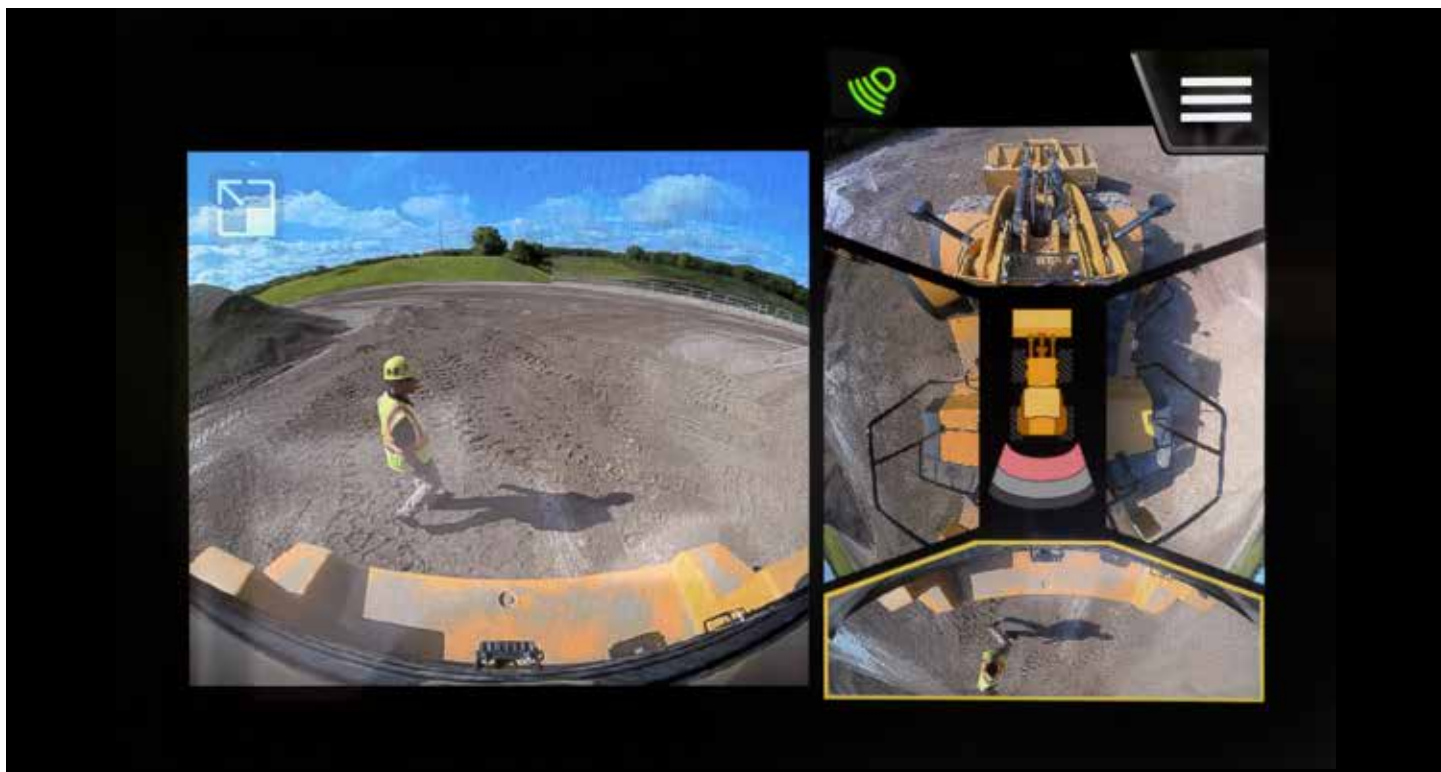
CAT DETECT CAMERASYSTEMEN

Hoewel Cat wielladers ontworpen zijn om het zicht van de machinist te maximaliseren, kan het een uitdaging zijn om voortdurend in de gaten te houden wat er om hen heen gebeurt. Cat Detect camerasystemen moeten kunnen worden aangepast aan de behoeften van uw werkterrein om een beter zicht te bieden en u te helpen bij het omgaan met steeds veranderende omstandigheden die onverwachte risico's met zich meebrengen die mogelijk kunnen leiden tot letsel of reparatiekosten.

VERHOOG HET ZICHT EN HET BEWUSTZIJN VAN DE MACHINIST

CAT DETECT MET SURROUND VISION

Het Surround Vision-systeem gebruikt drie extra, externe camera's en een speciaal scherm in de cabine om zicht op het hele gebied rondom de machine te bieden. Machinisten kunnen dit optionele systeem gebruiken om potentiële gevaren te identificeren en incidenten te helpen voorkomen.



VERBETER DE VEILIGHEID OP HET WERKTERREIN

- + Het systeem biedt machinisten gelijktijdig zicht van de camera's voor, achter, links en rechts.
- + Inbegrepen zijn drie extra camera's die het zicht rondom weergeven, geoptimaliseerd voor zicht naar achteren, voren en opzij.
- + Beweging achteruit zorgt ervoor dat de achteruitkijkcamera een grotere weergave op het scherm laat zien.
- + Verhoogt de opmerkzaamheid voor dode hoeken en kritieke plekken, zoals rondom het hefsysteem waar potentiële gevaren bestaan.
- + Voorkom ongevallen die mogelijk kunnen leiden tot letsel bij werknemers of stillegging van het werkterrein.
- + Vult andere Cat Detect systemen aan om het zicht rondom de machine te verbeteren.

WAT KAN SURROUND VISION VOOR MIJ BETEKENEN?

- + Beter zicht op de werkplek vermindert dode hoeken, letsels en reparatiekosten.
- + Camera's helpen het grondpersoneel te beperken en verlagen de arbeidskosten.
- + Dankzij het scherm in de cabine kunnen machinisten gemakkelijk alle kanten van hun cabine zien, waardoor het comfort en de productiviteit toenemen.

SYSTEEM VOOR BOTSINGSBEPERKING

HELPT DE VEILIGHEID VAN MEDEWERKERS OP HET TERREIN TE VERBETEREN

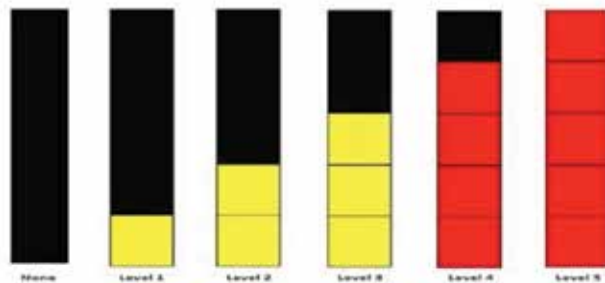
Cat Detect - Het systeem voor botsingsbeperking* is een hulpfunctie voor de machinist, ontworpen om het situationeel bewustzijn te verbeteren bij het achteruitrijden met de machine. Het systeem maakt gebruik van een aantal geïntegreerde en intelligente sensors voor botsingswaarschuwing bij achteruitrijden, mensendetectie**, bewegingsblokkering en maakt een automatische noodstop mogelijk. Verder kunnen gebeurtenisgegevens en veiligheidstrends worden bekeken via Visionlink™.

BOTSINGSWAARSCHUWING

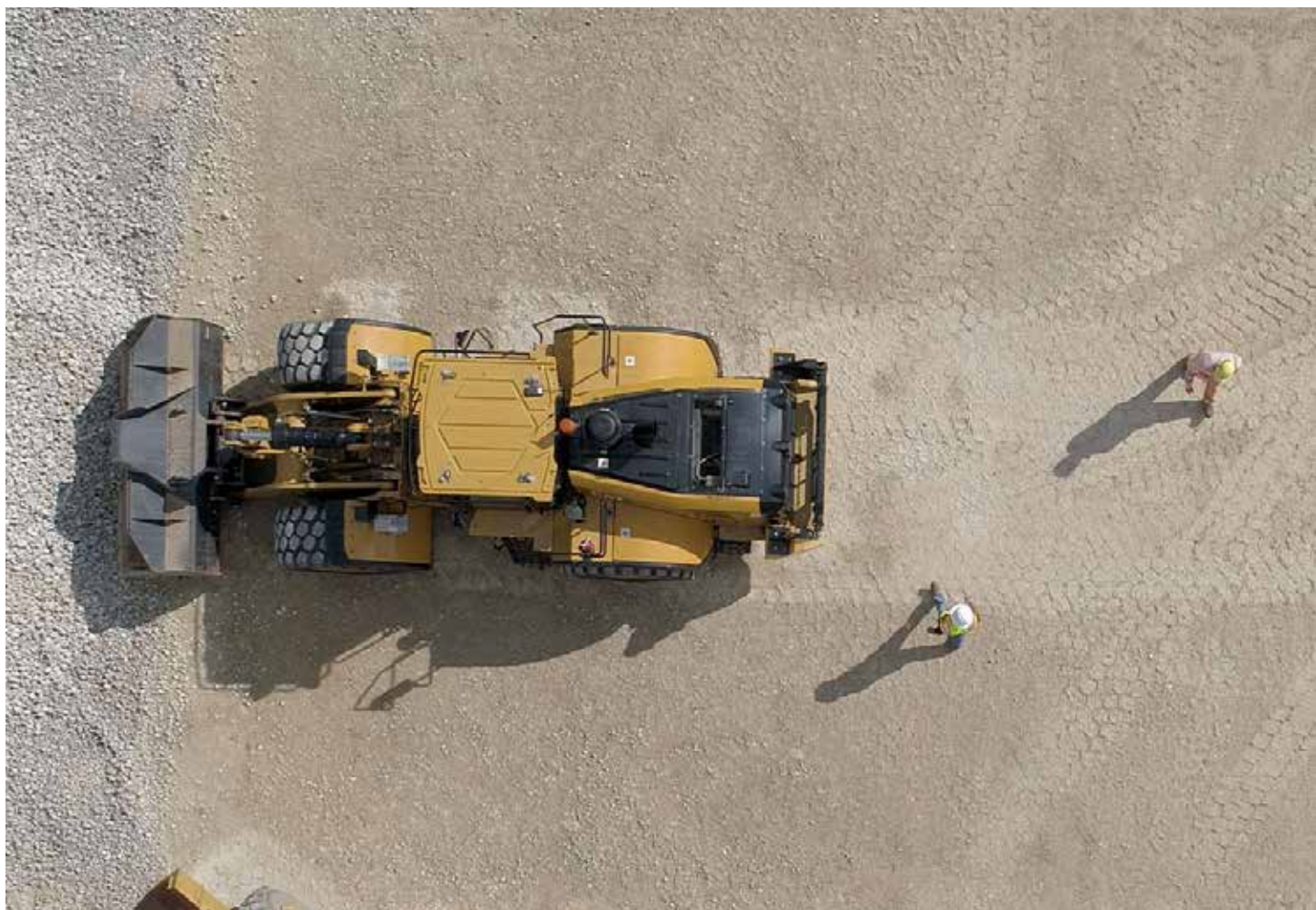
Het waarschuwingssysteem voor botsingen richt zich specifiek op potentiële botsingen die zich achter de machine kunnen voordoen. Hoorbare en visuele waarschuwingen bieden de mogelijkheid om gevaren te zien, te beperken en te beheren die anders mogelijk onopgemerkt blijven voor machinisten. Drie kleurzones geven bij benadering de afstand tot het verwachte rijtraject van de machine aan – de alarmzones aandacht, voorzichtig en kritiek.

** Het systeem voor botsingswaarschuwing is niet beschikbaar op GC modellen.*

*** Het systeem detecteert personen mogelijk niet in bepaalde omstandigheden, zoals mensen die liggen of hurken of wanneer de camera's worden gehinderd door weinig licht (schemering, dageraad, bewolking), guur weer (sneeuw, regen, mist) of soortgelijke omstandigheden.*



De waarschuwningsniveaus veranderen met de rijsnelheid, waardoor “hinderlijke” alarmen worden verminderd en de acceptatie en het bewustzijn van de machinist worden vergroot.



SYSTEEM VOOR BOTSINGSBEPERKING

TECHNOLOGIEFUNCTIES

MENSENDETECTIE

Personeelsdetectie maakt gebruik van een slimme camera om de machinist te waarschuwen als er een persoon achter de machine wordt gedetecteerd. Drie waarschuwingsniveaus worden dynamisch aangepast op basis van de nabijheid van een persoon ten overstaan van de machine. Gedetecteerde mensen worden gemarkeerd op het grafisch display om detecties te bevestigen en het vertrouwen bij de machinist te verhogen. Een optioneel extern alarm voor omstanders waarschuwt medewerkers op de grond bij een mogelijke botsing.

BEWEGINGSBLOKKERING

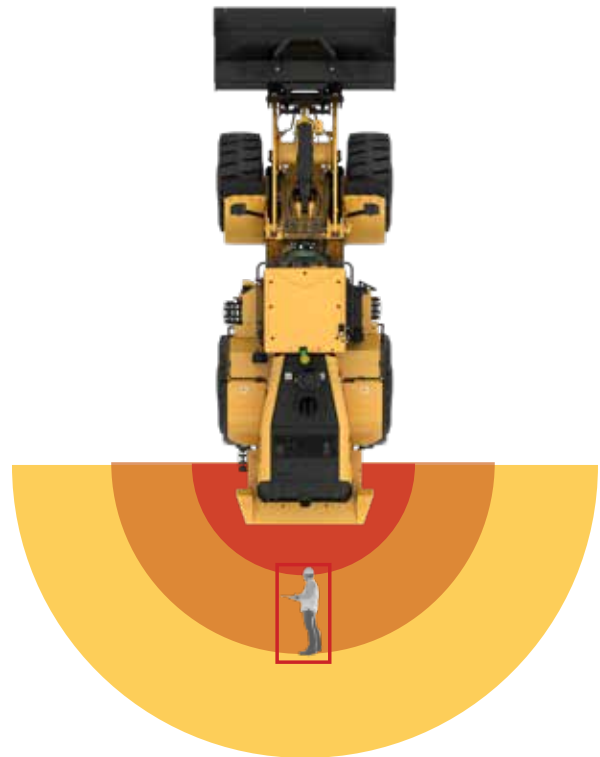
Bewegingsblokkering: Als de machine minstens 10 seconden stilstaat en het detectiesysteem aan de achterkant een mogelijke botsing bemerkt, verhindert bewegingsblokkering de werking van de achteruitversnelling. Deze functie omvat een mogelijkheid tot opheffen via meerdere stappen.

AUTOMATISCHE NOODREM

Wanneer de machine achteruitrijdt, een kritiek botsingsgevaar wordt gedetecteerd en de machinist nalaat om tijdig actie te ondernemen, activeren de automatische noodremmen. Zodra het potentiële botsingsgevaar niet meer wordt gedetecteerd in de kritieke zone, wordt de controle van de machine weer teruggegeven aan de machinist. Deze functie omvat een mogelijkheid tot opheffen via meerdere stappen.

MONITORING VAN VEILIGHEIDSGEBEURTENISSEN*

Als iemand wordt gedetecteerd binnen de kritieke zone, wordt een waarschuwing aan de machinist gegeven en worden de gebeurtenisgegevens in realtime verzonden naar VisionLink. Hierdoor kunt u de detectiefrequentie opvolgen en mogelijkheden identificeren die u kunnen helpen continue verbeteringen aan te brengen inzake veiligheid die belangrijk zijn voor uzelf en voor uw team.



DETECTIEZONES

Kritiek zone (rood)

Voorzichtig zone (oranje)

Aandacht zone (geel)



PICTOGRAMMEN BOTSINGSWAARSCHUWING

- Gebeurtenis met noodrem
- Botsingswaarschuwing - Kritiek zone
- Botsingswaarschuwing - Voorzichtig zone
- Botsingswaarschuwing - Ingeschakeld

PICTOGRAMMEN AUTOMATISCHE REM

- Automatisch remmen - Storing
- Automatisch remmen - Actief
- Automatisch remmen - Uitgeschakeld
- Automatisch remmen - Ingeschakeld

*Een abonnement op VisionLink en compatibele Product Link-hardware is vereist. Beschikbaarheid kan per regio verschillen, raadpleeg uw Cat dealer voor meer informatie.



CAT COMMAND

VERHOOG DE VEILIGHEID VAN DE MACHINIST

Cat Command is een geavanceerd afstandsbedieningssysteem dat machinisten weg van de machine en uit de buurt van potentiële gevaren houdt bij werken met gevaarlijke stoffen of in onveilige omstandigheden. Behoudt ook de optie om andere geavanceerde besturingstechnologieën te gebruiken, zoals Cat Payload en andere machinespecifieke hulpfuncties.

Als machinisten eenmaal vertrouwd zijn geraakt met de afstandsbediening, kunnen zij net zo efficiënt, nauwkeurig en met vertrouwen werken als in de cabine. Dit komt doordat machinisten langer efficiënt kunnen werken en minder snel vermoeid raken omdat er aanzienlijk minder lawaai is en trillingen ontbreken.

TWEE SYSTEMEN DIE VOLDOEN AAN DE VEREISTEN VAN UW WERKZAAMHEDEN

CAT COMMAND CONSOLE (ZICHTLIJN)

Draagbaar, lichtgewicht systeem stelt de gebruiker in staat buiten de cabine te werken zonder het terrein te verlaten en met direct visueel contact met de machine.

- + Ideaal voor kortdurend gebruik en noodsituaties.
- + Vereist geen communicatie-infrastructuur op het werkterrein.
- + Levert bediening binnen de zichtlijn tot op een afstand tot 400 meter (1,312 ft).



*Over de schouder
Gordel niet getoond*

CAT COMMAND STATION (GEEN ZICHTLIJN)

Stelt de machinist in staat op afstand te werken in een "virtuele cabine" met stoel in een binnenomgeving die zich op het werkterrein of op kilometers afstand kan bevinden.

- + Helpt de vermoeidheid van de machinist te verminderen met een comfortabele werkomgeving.
- + Dankzij videobeelden met een hoge resolutie heeft de machinist vanuit zijn virtuele cabine duidelijk zicht op het werkterrein.
- + Selecteren en activeren van machinefuncties: Payload, Assist en meer.





MATERIEEL- EN WERKTERREINBEHEER MANAGEMENT

VOLG UW MACHINEPARK MET DE JUISTE TECHNOLOGIE

Traceer materiaaltypen en verplaatst gewicht, brandstofkosten en machine-uren.
Verkrijg payloadgegevens voor analyse en vergelijk de productiviteit tussen ploegendiensten.

MAXIMALISEER DE LEVENSDUUR

Bewaak de gezondheid van materieel, foutcodes, vloeistofanalyse en volg de vervaldatum voor inspecties.
Bestel onderdelen en plan service, alles binnen één platform.

UITVALTIJD BEPERKEN

Beperk niet-geplande uitvaltijd via waarschuwingen voor kritieke momenten en herinneringen voor onderhoudsintervallen, zodat u up-to-date blijft met onderhoud.

CAT INSPECT

Met Cat Inspect kunt u toegang krijgen tot de gegevens van uw uitrusting op uw mobiele apparaat. Met deze gebruiksvriendelijke app kunt u inspectiegegevens vastleggen en de app kan worden geïntegreerd in uw andere Cat gegevenssystemen, dus u kunt uw machinepark nauwlettend volgen.

+ **Huidige machineparkgegevens invullen**

Bespaar tijd met automatisch ingevulde informatie en gegevens over uitrustingen.

+ **Integratie met VisionLink™**

Inspectieresultaten kunnen worden bekeken in Cat toepassingen voor materieelbeheer, om de gezondheid van machines gemakkelijker te volgen.

+ **Tijdwinst met digitale inspecties**

Digitale inspecties bieden actuele informatie om te beoordelen, bewaren, delen en af te drukken.

CAT SERVICES OP AFSTAND

Cat Services op afstand is een reeks technologieën die de efficiëntie op het werkerrein verbeteren. Twee voorname functies hiervan zijn Opsporen van storingen op afstand en Updaten op afstand.

+ **Opsporen van storingen op afstand**

Stelt uw Cat dealer in staat op afstand diagnostische tests uit te voeren op uw verbonden machine en potentiële problemen te identificeren terwijl de machine in bedrijf is. Problemen op afstand oplossen helpt ervoor te zorgen dat de monteur meteen de eerste keer met de juiste onderdelen en gereedschappen arriveert, zodat extra bezoeken overbodig worden en u tijd en geld bespaart.

+ **Updaten op afstand**

Werkt de software aan boord bij zonder dat er een technicus aanwezig is, zodat u software-updates kunt uitvoeren als u dat uitkomt en zo efficiënter kunt werken.



VISIONLINK™

MACHINE- EN WERKTERREINGEGEVENS BINNEN HANDBEREIK

VisionLink™ is een flexibele en uitbreidbare cloudgebaseerde toepassing die alle aspecten van uw bedrijfsactiviteiten monitort, zowel voor individuele machines als voor meerdere verbonden werklocaties. Het systeem analyseert de binnengekomen gegevens om inzicht te bieden in het gebruik van het machinepark, potentiële probleempunten te identificeren en productiegegevens voor laden te volgen. VisionLink zorgt dat u weloverwogen beslissingen kunt nemen die de effectiviteit van uw bedrijfsactiviteiten verhogen en de winstgevendheid een boost geven.



MAXIMALISEER DE BESCHIKBAARHEID

Bewaak de gezondheid van het materieel, foutcodes, vloeistofanalyse en vervaldatum van inspecties. Verminder ongeplande stilstand met kritische waarschuwingen. Bestel onderdelen en plan service binnen het platform.

ANALYSEER DE PRODUCTIE

Traceer materiaaltypen en de verplaatste tonnage, brandstofkosten en machine-uren. Verkrijg prestatiegegevens voor analyse en vergelijk de productiviteit tussen ploegdiensten.

OPTIMALISEER HET GEBRUIK

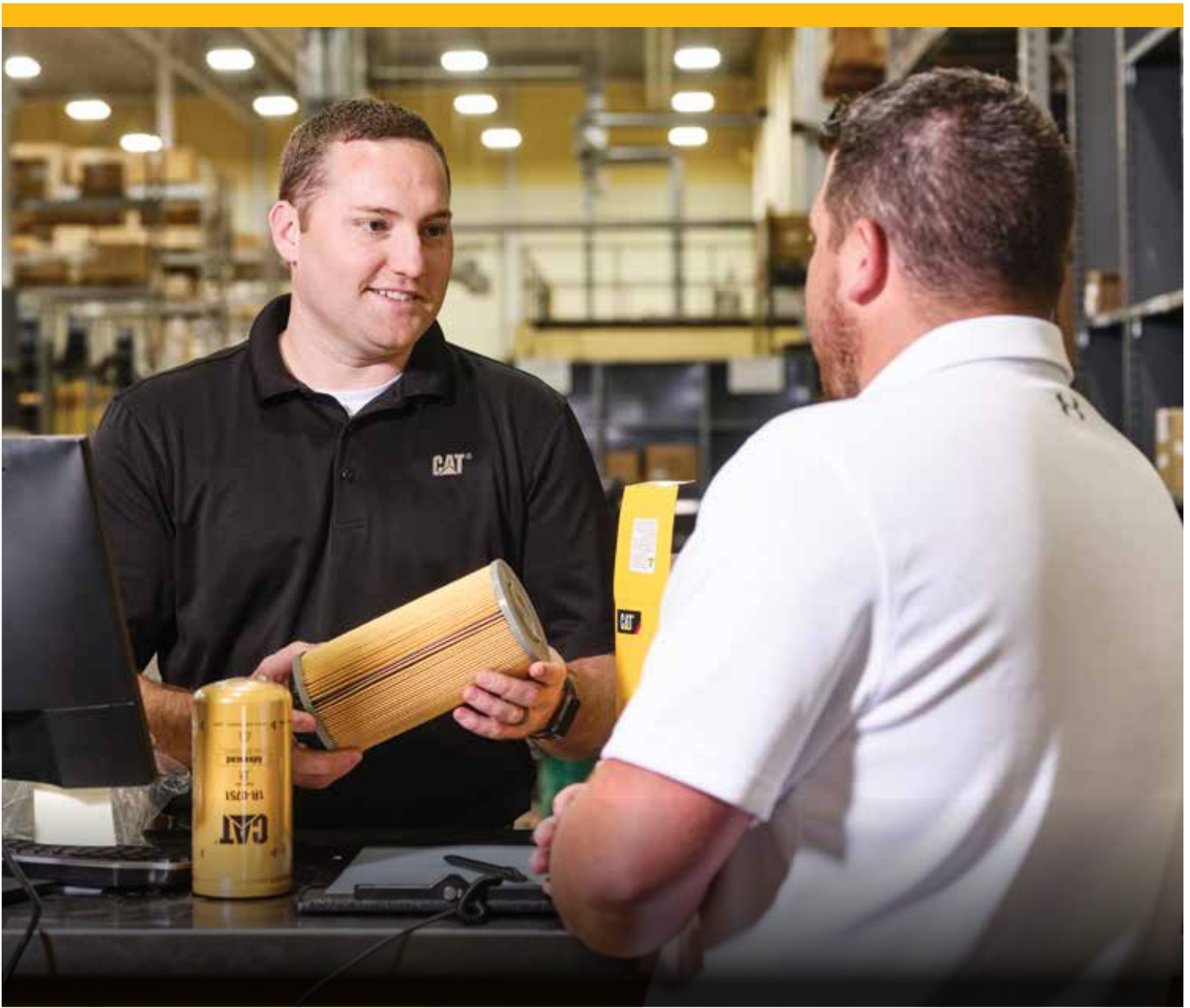
Beheer activa per project, groep of geofences. Stel gebruiksdoelstellingen vast en bewaak de prestaties. Neem geïnformeerde, op gegevens gebaseerde beslissingen om de bedrijfskosten te verlagen.

VOORRANG AAN VEILIGHEID

Verbetert de bewustwording bij de machinist en de waakzaamheid van medewerkers op werkterrinen door naargelang de situatie waarschuwingen af te geven ter beperking van risico's en verbetering van veiligheidsprotocollen.



TECHNOLOGIEËN VOOR CAT MIDDELGROTE WIELLADERS
MAXIMALISEER PRODUCTIVITEIT, VERBETER VEILIGHEID, VERLAAG KOSTEN



Als u kiest voor Cat materieel en technologie profiteert u van de ondersteuning van het grootste en meest ervaren dealernetwerk in de sector.

U krijgt er een partner bij die zich inzet om u en uw bedrijf in elk stadium te ondersteunen. Of u nu het advies van experts nodig hebt of service in een noodgeval, uw Cat dealer staat vanaf dag één voor u klaar.

**Technologieën voor Cat middelgrote wielladers kunnen per regio of model variëren.
Raadpleeg uw Cat dealer voor bijzonderheden.**

Voor uitgebreidere informatie over Cat producten, dealers en branchespecifieke oplossingen bezoekt u onze website: www.cat.com.

ADXQ3875-04 (11-2025)
(Global)

© 2025 Caterpillar. Alle rechten voorbehouden.

Materialen en specificaties kunnen zonder kennisgeving worden gewijzigd. De op de foto's afgebeelde machines kunnen zijn voorzien van extra uitrusting. Neem contact op met uw Cat dealer voor beschikbare opties.

CAT, CATERPILLAR, LET'S DO THE WORK, de bijbehorende logo's, VisionLink, "Caterpillar Corporate Yellow", de "Power Edge" en Cat "Modern Hex" trade dress, en ook de bedrijfs- en productidentiteit die hier worden gebruikt, zijn handelsmerken van Caterpillar en mogen niet zonder toestemming worden gebruikt.

www.cat.com www.caterpillar.com

