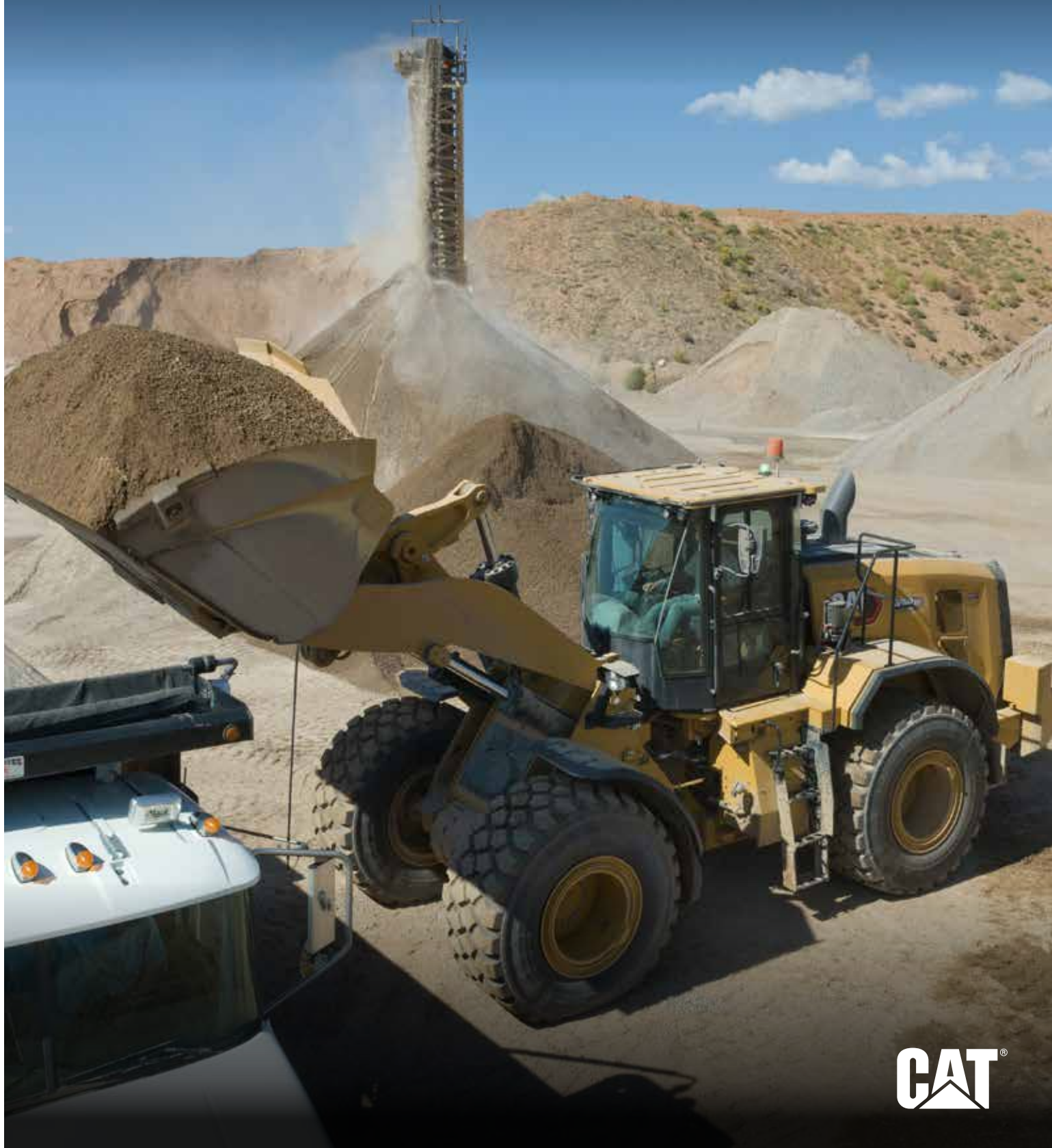


# TECNOLOGÍAS

PALA DE RUEDAS MEDIANA CAT®



**CAT**®

## PALA DE RUEDAS MEDIANA CAT®

# TECNOLOGÍAS

DISPONIBLE PARA DETERMINADOS MODELOS\*

*\*Consulte a su distribuidor Cat para obtener más información.*

Las tecnologías Cat® están diseñadas para ofrecer soluciones prácticas y fiables que resultan eficaces en distintos lugares de trabajo. Dichas soluciones ayudan a maximizar la productividad, reforzar la seguridad y minimizar los costes. Tanto si su flota se compone de una máquina como de muchas, las tecnologías Cat le dan la ventaja competitiva que necesita para triunfar.



## TECNOLOGÍA INTEGRADA EN FÁBRICA

La tecnología diseñada para las palas de ruedas Cat ha sido creada, fabricada y probada específicamente para garantizar un rendimiento óptimo. Obtendrá funciones que funcionan a la perfección y que no se pueden alcanzar con complementos de terceros.

- + Hay disponible una amplia gama de opciones tecnológicas para reforzar la seguridad, comodidad y rendimiento de los operadores.
- + Realice un seguimiento de la producción directamente desde la cabina o de forma remota utilizando las tecnologías Cat con VisionLink™.
- + Los operadores con experiencia pueden beneficiarse de una reducción de la tensión, menor fatiga y resultados más rápidos y precisos.

# TECNOLOGÍA CAT

AUMENTE LA PRODUCTIVIDAD DEL OPERADOR

Despliegue todo el potencial de su equipo optimizando cada cucharón y hora de trabajo con la tecnología de Cat. ¡Disfrute de un aumento de la eficiencia y el rendimiento que elevará sus proyectos a nuevas alturas!



# CAT PAYLOAD

CARGUE CADA DÚMPER CORRECTAMENTE A LA PRIMERA.



Cat Payload proporciona a los operadores pesaje sobre la marcha para ayudarles a alcanzar los objetivos de carga y evitar la carga excesiva, la carga insuficiente o la carga incorrecta de materiales. Advanced Payload\* es una actualización del sistema que ofrece otras funciones y capacidades adicionales, entre las que se incluyen etiquetas personalizadas, totales diarios y tickets electrónicos. Combine Payload con VisionLink™ para analizar obras y activos individuales para la gestión remota de los objetivos de producción y los indicadores fundamentales.

- + **Reduzca costes:** Ahorre tiempo, mano de obra y combustible.
- + **Mejore la precisión:** Unos objetivos de carga útil precisos ayudan a evitar cargas excesivas e insuficientes.
- + **Aumente la eficiencia:** Los operadores con más experiencia trabajan de forma más precisa que nunca, mientras que los menos experimentados pueden alcanzar esa velocidad más deprisa.
- + **Refuerce la seguridad:** Ayuda a evitar la sobrecarga de dúmperes, que crea cargas más pesadas e inestables.

<sup>2</sup> Advanced Payload requiere una licencia de software adicional (SEA).

## ADVANCED PAYLOAD

---

Advanced Payload consiste en una mejora del sistema que ofrece características y capacidades aumentadas.

- + **Asistencia de descarga de material** añade automatización al proceso final del cucharón.
- + El modo **Multitarea** realiza el seguimiento de forma simultánea de múltiples procesos de carga.
- + El modo **Receta** realiza un seguimiento de múltiples procesos, incluyendo cajas divididas y objetivos de materiales para lotes, mezclas y combinaciones.
- + Añada la función **Reparto de carga\*** para integrar la pala en el proceso de la estación de pesaje.
- + **Totales diarios:** Los operadores pueden acceder fácilmente a informes detallados sobre la carga útil a través de la pantalla de la cabina. Tienen la flexibilidad de ver los informes del día actual, del día anterior o desde la última puesta a cero. Además, los operadores pueden consultar cómodamente los totales de los informes clasificados por camión, material o listas personalizadas.
- + **E-Tickets:** Obtenga la comodidad de recibir tickets de carga útil por correo electrónico en lugar de versiones impresas. Actualice a una suscripción de VisionLink™ Productivity para desbloquear esta función.

## PAYLOAD FOR TRADE: DISPONIBLE SOLO EN ALGUNAS REGIONES

---

La opción Cat Payload for Trade para Cat Advanced Payload le permite integrar los datos de báscula directamente en sus procesos empresariales. Payload for Trade está homologado por la Organización Internacional de Metrología Legal, mientras conserva todas las funciones de la versión estándar de Cat Advanced Payload.

Durante el proceso de verificación, los componentes metrológicos clave pertinentes están sellados para evitar su manipulación. Un segundo modo de balanza sin certificar seguirá disponible para distintas tareas, si hace falta. Cat Payload for Trade está disponible en Europa y Australia.\*

\* Es necesaria la suscripción y el software compatible con la estación de pesaje.

\*\* Las certificaciones de los países varían. Póngase en contacto con su distribuidor Cat para obtener más información.



# TECNOLOGÍAS CENTRADAS EN LA SEGURIDAD

## PRIORICE LA SEGURIDAD EN EL LUGAR DE TRABAJO

Mantener un lugar de trabajo seguro es vital para maximizar la productividad y minimizar los costes. Las tecnologías de seguridad Cat ayudan a reducir los riesgos, permitiendo a los operadores realizar sus tareas de forma eficaz.



## RECORDATORIO DE CINTURÓN DE SEGURIDAD

El recordatorio del cinturón de seguridad Cat utiliza alertas sonoras y visuales para garantizar que los operadores permanezcan con el cinturón puesto mientras manejan el equipo. Esta tecnología detecta cuándo debe utilizarse el cinturón de seguridad mediante la supervisión de la hebilla del cinturón de seguridad de la máquina.

- + **Ayuda a mejorar la seguridad en el lugar de trabajo:** se avisa a los operadores mediante alertas sonoras y visuales para que mantengan abrochado el cinturón de seguridad, lo que ayuda a reducir el riesgo de accidentes mortales.
- + **Mayor supervisión:** los incidentes de seguridad se registran a través de VisionLink™ para que los responsables de las instalaciones estén al tanto del cumplimiento de las normas de seguridad.
- + **Baliza externa opcional:** una baliza externa opcional proporciona una alerta visual para que las personas que se encuentran en el lugar puedan supervisar fácilmente situaciones potencialmente peligrosas. La baliza se enciende cuando el vehículo está en movimiento y el cinturón de seguridad está abrochado.

## SISTEMAS DE CÁMARA CAT DETECT

Aunque las palas de ruedas Cat están diseñadas para maximizar la visibilidad de los operadores, no es fácil controlar constantemente lo que sucede en torno a ellas. Los sistemas de cámaras Cat Detect se adaptan a las necesidades de su lugar de trabajo para proporcionar una mayor visibilidad y ayudarle a gestionar las condiciones cambiantes que plantean riesgos inesperados que pueden provocar lesiones o costes de reparación.

# AUMENTE LA VISIBILIDAD Y LA PERCEPCIÓN DEL OPERADOR

## CAT DETECT CON VISIÓN PANORÁMICA

El sistema de visión panorámica usa tres cámaras externas adicionales y una pantalla en cabina exclusiva para ofrecer una vista general de todo lo que hay alrededor de la máquina. Los operadores pueden usar este sistema opcional para identificar posibles riesgos y ayudar a prevenir incidentes.



## AUMENTE LA SEGURIDAD EN EL LUGAR DE TRABAJO

- + El sistema ofrece a los operadores vistas simultáneas de las cámaras delantera, trasera, izquierda y derecha.
- + Se incluyen tres cámaras adicionales que muestran una vista panorámica optimizada para la visibilidad trasera, delantera y lateral.
- + El movimiento hacia atrás hace que la cámara trasera muestre una vista más amplia en la pantalla.
- + Aumenta la percepción de los puntos ciegos y las áreas críticas para la seguridad, como las que rodean el enganche, que suponen amenazas potenciales.
- + Evita accidentes que puedan provocar lesiones a los trabajadores o interrupciones en el lugar de trabajo.
- + Complementa otros sistemas Cat Detect para aumentar la visibilidad alrededor de la máquina.

## ¿QUÉ PUEDE HACER POR MÍ LA VISIÓN PANORÁMICA?

- + Una mayor visibilidad en el lugar de trabajo reduce los puntos ciegos, las lesiones y los costes de reparación.
- + Las cámaras ayudan a minimizar el número de trabajadores sobre el terreno, lo cual reduce los costes de mano de obra.
- + La pantalla del interior de la cabina permite a los operadores ver fácilmente lo que sucede alrededor de la máquina sin tener que girarse en el asiento, lo cual aumenta su comodidad y productividad.

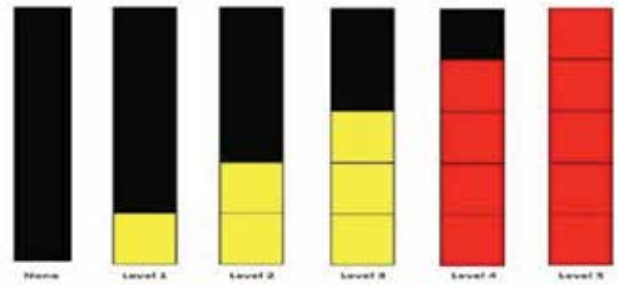
# SISTEMA DE MITIGACIÓN DE COLISIONES

## AYUDE A MEJORAR LA SEGURIDAD DE LOS TRABAJADORES SOBRE EL TERRENO

Cat Detect - El sistema de mitigación de colisiones\* es una función de asistencia al operador diseñada para mejorar la conciencia situacional cuando la máquina se desplaza marcha atrás. Utiliza un conjunto de sensores inteligentes e integrados con diversas funciones, como advertencia de colisión al dar marcha atrás, detección de personas\*\*, inhibición de movimiento y frenado de emergencia automático. Además, VisionLink™ permite visualizar los datos de las incidencias y las tendencias de seguridad.

### ADVERTENCIA DE COLISIÓN

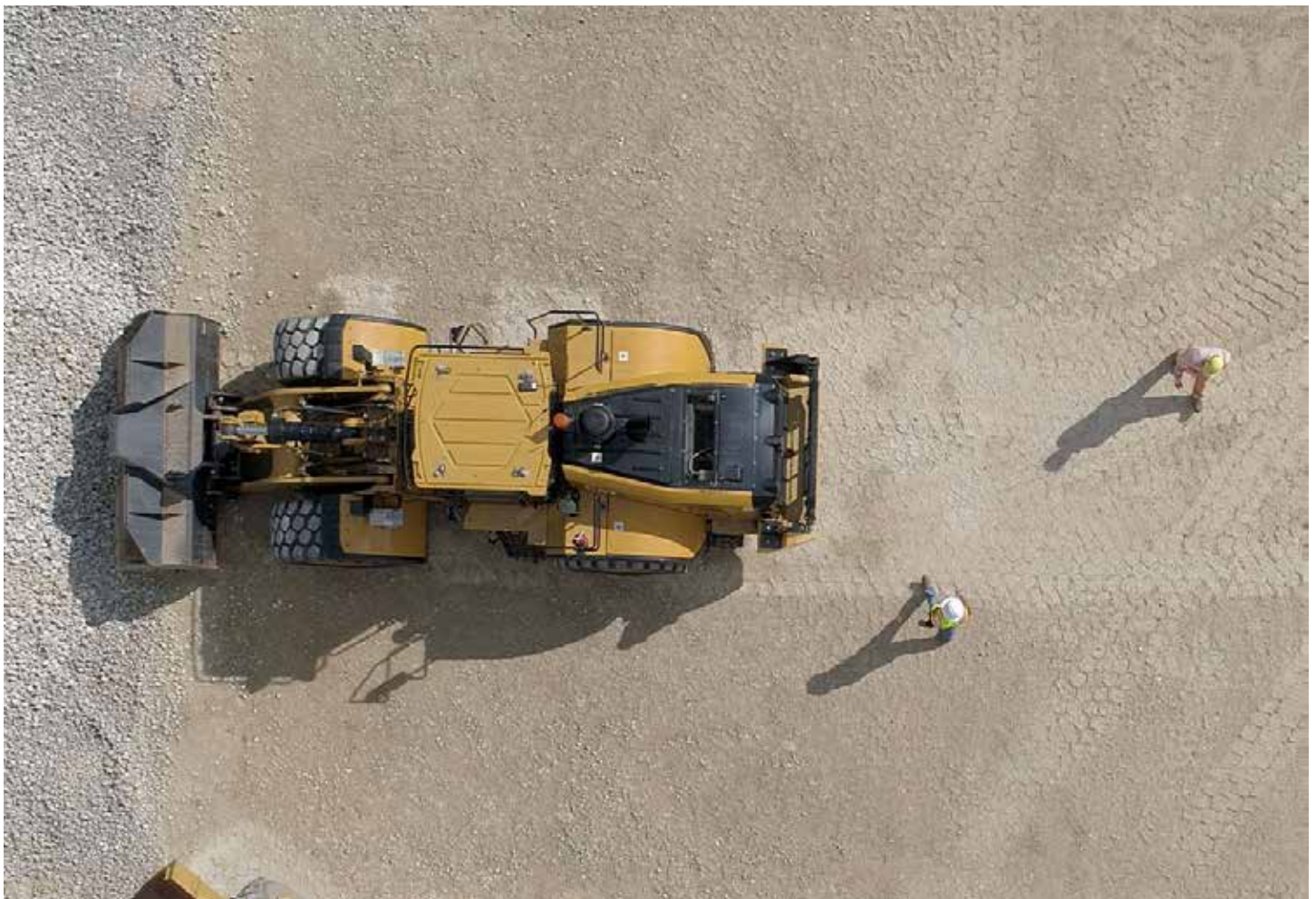
El radar se centra específicamente en las colisiones que pueden surgir detrás de la máquina. Las alertas sonoras y visuales permiten detectar, mitigar y gestionar riesgos que, de otro modo, pasarían desapercibidos para los operadores. Tres zonas de detección de color ofrecen una distancia aproximada a la ruta anticipada de la máquina: concienciación, precaución y zona de alarma crítica.



Los niveles de advertencia cambian con la velocidad de desplazamiento, reduciendo la activación de alarmas “molestas” y aumentando la aceptación y percepción de los operadores.

\* El sistema de mitigación de colisiones no está disponible en los modelos GC.

\*\* Es posible que el sistema no detecte a las personas en determinadas circunstancias, por ejemplo, cuando estas estén agachadas o tendidas en el suelo, o cuando las cámaras no puedan captar la imagen correctamente debido a la escasa iluminación (atardecer, amanecer, días nublados), a las inclemencias meteorológicas (nieve, lluvia, niebla) o a otras condiciones similares.



# SISTEMA DE MITIGACIÓN DE COLISIONES

## CARACTERÍSTICAS TECNOLÓGICAS

### DETECCIÓN DE PERSONAS

La detección de personas utiliza una cámara inteligente para alertar al operador cuando se detecta una persona detrás de la máquina. Los tres niveles de alerta se ajustan de forma dinámica en función de la proximidad de la persona a la máquina. Las personas detectadas se resaltan en la pantalla gráfica para confirmar las detecciones y aumentar la confianza del operador. Una alarma externa opcional para las personas que se encuentren junto a la máquina alerta a los trabajadores en tierra sobre el riesgo de colisión.

### INHIBICIÓN DE MOVIMIENTO

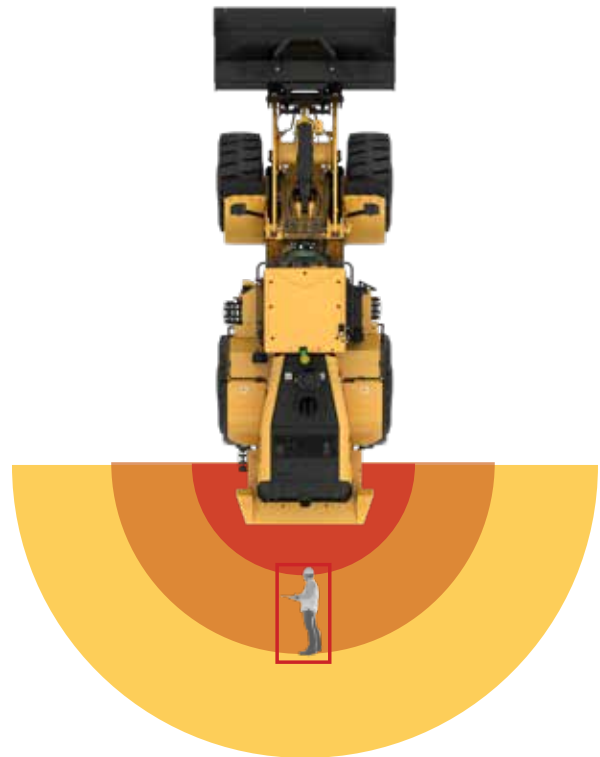
Cuando la máquina permanece inmóvil durante al menos 10 segundos y el sistema de detección trasero detecta un posible choque, la función de inhibición del movimiento impedirá que la máquina retroceda. Esta función incluye una anulación de varios pasos.

### FRENADO DE EMERGENCIA AUTOMÁTICO

Cuando la máquina esté retrocediendo, si se detecta un riesgo de colisión en zona crítica y el operador no realiza ninguna maniobra evasiva, los frenos de emergencia se activarán automáticamente. Cuando el riesgo de colisión deja de detectarse en la zona crítica, el sistema vuelve a ceder el control de la máquina al operador. Esta función incluye una anulación de varios pasos.

### SUPERVISIÓN DE EVENTOS DE SEGURIDAD\*

Cuando se detecta a alguien dentro de la zona roja crítica, se activa una alerta para el operador y los datos de la incidencia se transmiten en tiempo real a VisionLink. Esto le permite supervisar la frecuencia de las detecciones e identificar oportunidades que contribuyan a impulsar una mejora continua orientada a alcanzar los objetivos de seguridad que usted y su equipo consideren importantes.



#### ZONAS DE DETECCIÓN

Zona crítica (roja)

Zona de precaución (ámbar)

Zona de concienciación (amarilla)



#### ICONOS DE ADVERTENCIA DE COLISIÓN

	Evento de frenado de emergencia
	Advertencia de colisión - Zona crítica
	Advertencia de colisión - Zona de precaución
	Advertencia de colisión - Activada

#### ICONOS DE FRENADO AUTOMÁTICO

	Frenado automático - Fallo
	Frenado automático - Activo
	Frenado automático - Desactivado
	Frenado automático - Activado

\* Se requiere una suscripción a VisionLink y hardware Product Link compatible. La disponibilidad puede variar según la región, consulte a su distribuidor Cat para obtener más información.



# CAT COMMAND

## MEJORE LA SEGURIDAD DEL OPERADOR

Cat Command es un sofisticado sistema de control remoto que saca a los operadores de la máquina y los aleja de posibles peligros cuando trabajan con materiales peligrosos o en unas condiciones poco seguras. También mantiene la opción de utilizar otras tecnologías de control avanzadas como Cat Payload y otras funciones de asistencia específicas de la máquina.

Una vez que los operadores se familiaricen con el uso del sistema de control remoto, podrán manejar la máquina con la misma eficiencia, precisión y seguridad que tendrían en la cabina. Al reducirse el nivel de ruido considerablemente y eliminarse las vibraciones, los operadores podrán trabajar de un modo eficiente durante periodos de tiempo más largos sin fatigarse.

## DOS SISTEMAS PARA ADAPTARSE A LAS NECESIDADES DE SU TRABAJO

### CONSOLA CAT COMMAND (LÍNEA DE VISIÓN)

Sistema ligero y portátil que permite al usuario trabajar fuera de la cabina mientras permanece sobre el terreno sin perder el contacto visual directo con la máquina.

- + Ideal para utilizar durante periodos de tiempo cortos y en casos de emergencia.
- + No requiere ninguna infraestructura de comunicaciones sobre el terreno.
- + Permite un manejo con línea de visión a una distancia de hasta 400 metros.



*Por encima del hombro  
No se muestra el mazo  
de cables*

### ESTACIÓN CAT COMMAND (NO EN LÍNEA DE VISIÓN)

Permite al operador trabajar de forma remota en una "cabina virtual" interior con asiento ubicada en el lugar de la obra o a kilómetros de distancia.

- + Ayuda a reducir la fatiga del operador con un cómodo entorno de trabajo.
- + El vídeo de alta calidad ofrece una clara visión del área de trabajo.
- + Seleccione y active características de la máquina: Payload, Assist y mucho más.





# GESTIÓN DE EQUIPOS Y LUGARES DE TRABAJO

## ESCUCHE A SU FLOTA CON LA TECNOLOGÍA ADECUADA

Lleve un seguimiento de los tipos de materiales y las toneladas transportadas, los costes de combustible y las horas de funcionamiento de las máquinas. Obtenga datos sobre la carga útil para su posterior análisis y compare la productividad entre los diferentes turnos.

### MAXIMICE LA VIDA ÚTIL

Supervise el estado de los equipos, los códigos de avería y el análisis de fluidos y esté atento a las fechas de vencimiento de las inspecciones. Solicite piezas y programe el servicio, todo dentro de la misma plataforma.

### MINIMICE EL TIEMPO DE INACTIVIDAD

Reduzca el tiempo de inactividad imprevisto con alertas vitales y recordatorios de intervalo de servicio para estar al día del mantenimiento.

## CAT INSPECT

Con Cat Inspect, podrá acceder a los datos de sus equipos en su dispositivo móvil. Esta aplicación de fácil manejo le permite obtener datos sobre las inspecciones y se integra con sus otros sistemas de datos Cat, para que pueda controlar de cerca su flota.

+ **Completa los datos actuales de la flota**

Ahorre tiempo con el autocompletado de la información de sus equipos.

+ **Integración de VisionLink™**

Los resultados de la inspección se pueden ver en las aplicaciones de gestión de equipos Cat, facilitando el seguimiento del estado de las máquinas.

+ **Ahorre tiempo con inspecciones digitales**

Las inspecciones digitales ofrecen información actual para revisar, conservar, compartir e imprimir.

## SERVICIOS REMOTOS CAT

Cat Remote Services es un conjunto de tecnologías que mejoran su eficiencia en el lugar de trabajo. Dos de sus funciones clave son Remote Troubleshoot y Remote Flash.

+ **Remote Troubleshoot**

Permite a su distribuidor Cat realizar pruebas de diagnóstico en sus máquinas conectadas de manera remota, para detectar posibles problemas mientras la máquina está en funcionamiento. La resolución de problemas de forma remota ayuda a garantizar que el técnico llegue con las piezas y herramientas adecuadas en su primera visita, lo cual elimina desplazamientos adicionales y le ahorra tiempo y dinero.

+ **Remote Flash**

Le permite actualizar el software integrado sin la presencia de un técnico, lo que le permite iniciar las actualizaciones de software cuando le convenga, aumentando su eficiencia operativa general



# VISIONLINK™

## DATOS SOBRE LAS MÁQUINAS Y LOS LUGARES DE TRABAJO A SU ALCANCE

VisionLink™ es una aplicación escalable y basada en nube diseñada para supervisar todos los aspectos de sus operaciones, ya se traten de máquinas individuales o varios lugares de trabajo interconectados. Analiza los datos recopilados para ofrecer información sobre el uso de la flota, identifica posibles puntos de fricción y rastrea los datos de producción y carga útil. Con VisionLink, puede tomar decisiones informadas que aumenten la eficiencia operativa e impulsen los beneficios.



### MAXIMICE EL TIEMPO DE ACTIVIDAD

Supervise el estado de los equipos, los códigos de avería, el análisis de fluidos y las fechas de vencimiento de las inspecciones. Reduzca el tiempo de inactividad imprevisto con alertas críticas. Solicite piezas y programe el servicio dentro de la plataforma.

### LA ANALICE PRODUCCIÓN

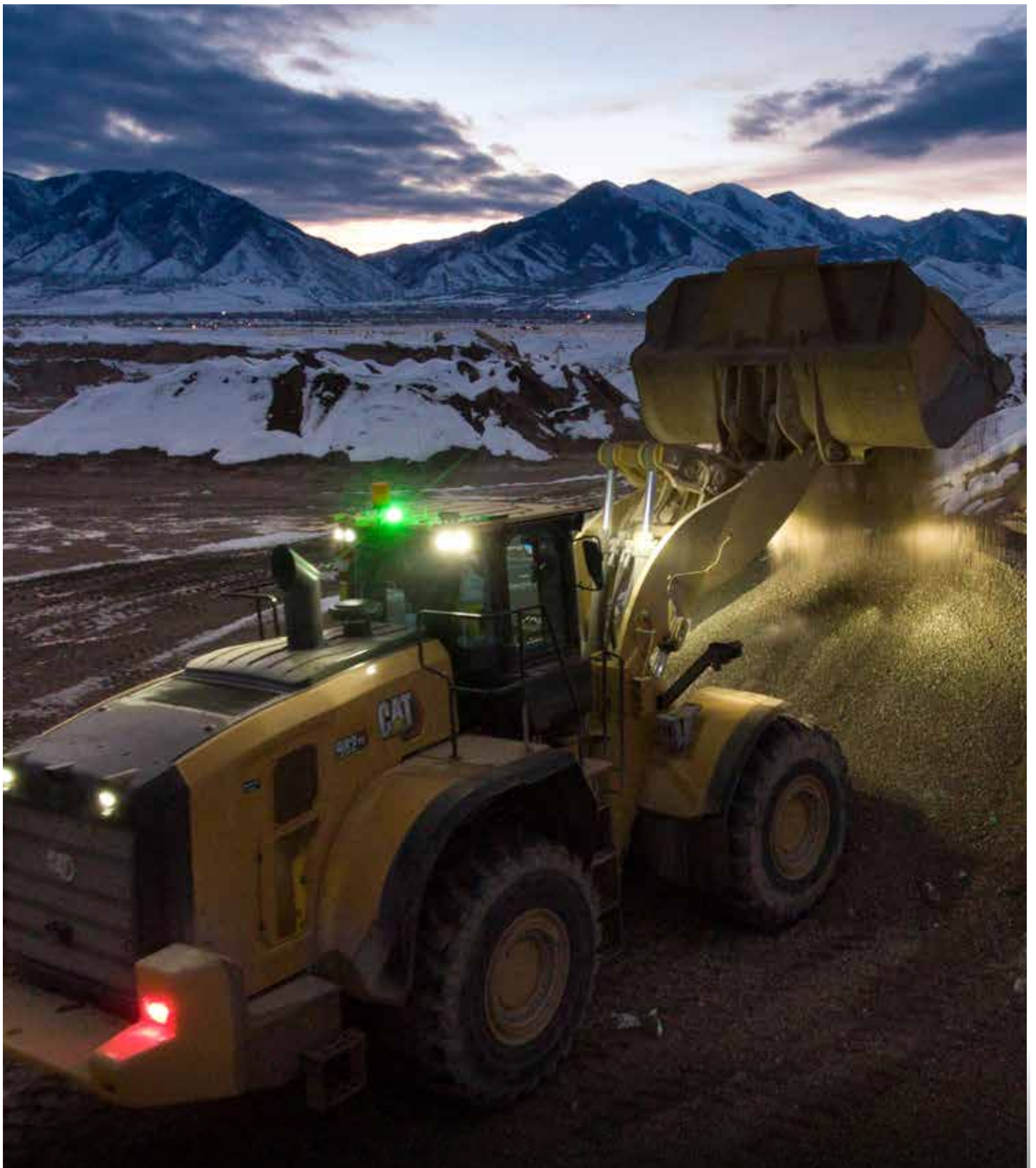
Lleve un seguimiento de los tipos de materiales y las toneladas transportadas, los costes de combustible y las horas de funcionamiento de las máquinas. Obtenga datos sobre el rendimiento para su posterior análisis y compare la productividad entre los diferentes turnos.

### OPTIMICE LA UTILIZACIÓN

Gestione los activos por proyectos, grupos o límites geográficos. Fije objetivos de utilización y supervise el rendimiento. Tome decisiones informadas y basadas en datos para reducir los costes operativos.

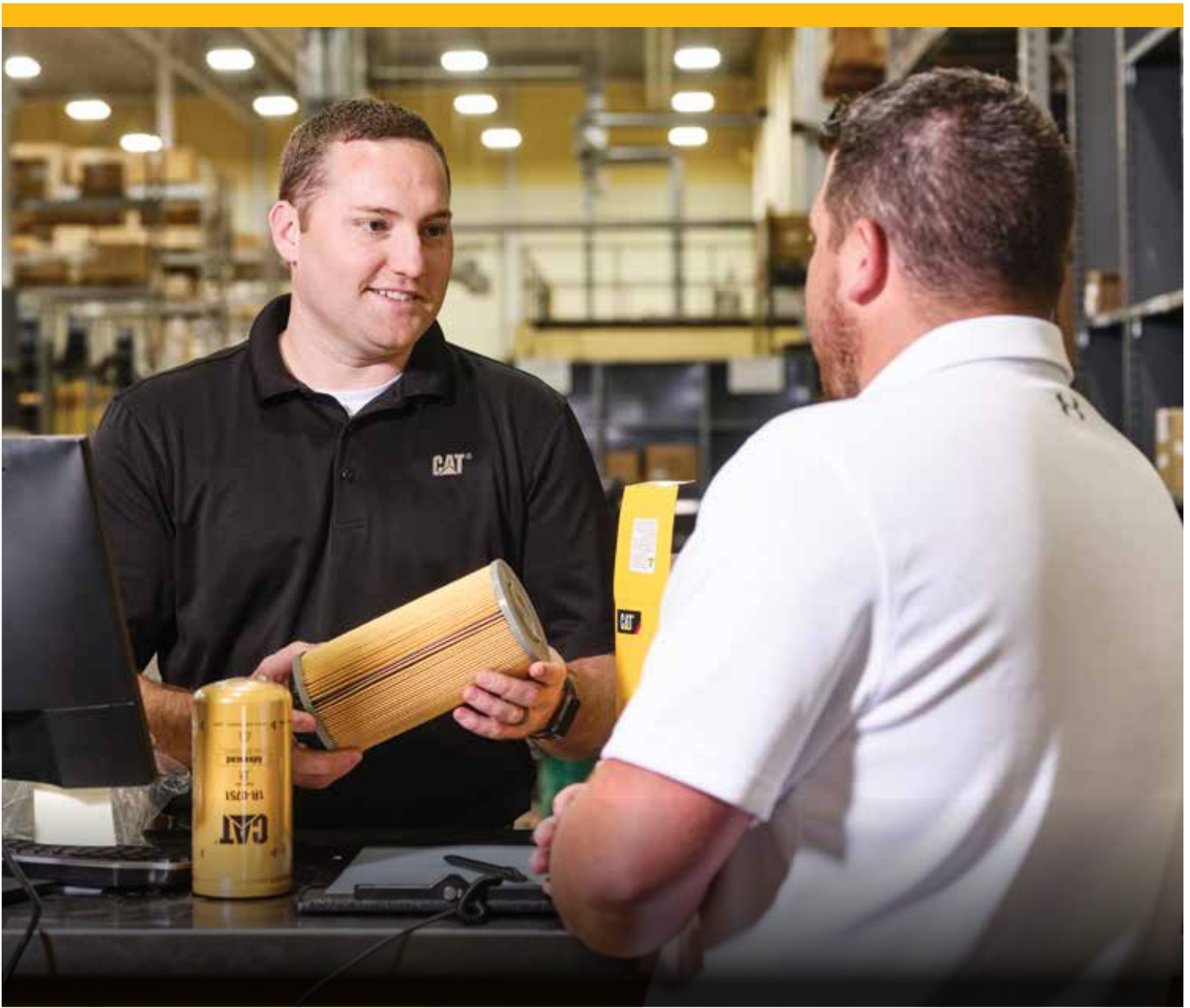
### PRIORICE LA SEGURIDAD

Aumente la percepción de los operadores y la vigilancia de los trabajadores en los lugares de trabajo mediante alertas de percepción situacional para mitigar los riesgos y mejorar los protocolos de seguridad.



# TECNOLOGÍAS DE PALAS DE RUEDAS MEDIANAS CAT

MAXIMICE LA PRODUCTIVIDAD, MEJORE LA SEGURIDAD, REDUZCA LOS COSTES



Al seleccionar los equipos y la tecnología de Cat, se beneficiará del apoyo de la red de distribuidores más grande y con más experiencia del sector.

Recibirá un socio que se compromete a ayudarle a usted y a su operación en cada fase. Tanto si necesita el consejo de expertos como un servicio de emergencia, su distribuidor Cat está disponible para ayudarle desde el primer día.

**Las tecnologías de las palas de ruedas medianas  
Cat pueden variar según la región y el modelo.  
Consulte a su distribuidor Cat para obtener más información.**

Si desea obtener más información sobre los productos Cat, los servicios de nuestros distribuidores y las soluciones que ofrecemos para el sector, visite nuestro sitio web [www.cat.com](http://www.cat.com).

ASX93875-04 (11-2025)  
(Global)

© 2025 Caterpillar. Reservados todos los derechos.

Materiales y especificaciones sujetos a cambios sin previo aviso. Las máquinas que se muestran en este catálogo pueden incluir equipos opcionales. Consulte a su distribuidor Cat para conocer las opciones disponibles.

CAT, CATERPILLAR, LET'S DO THE WORK, VisionLink, sus respectivos logotipos, el color "Caterpillar Corporate Yellow", la imagen comercial de "Power Edge" y de Cat "Modern Hex", así como la identidad corporativa y de producto utilizada en el presente documento, son marcas comerciales de Caterpillar y no pueden utilizarse sin autorización.

[www.cat.com](http://www.cat.com) [www.caterpillar.com](http://www.caterpillar.com)

