

# 120

ماكينة التسوية التي تعمل بموتور



قدرة المحرك  
الوزن أثناء التشغيل

١٢٩-٨٥ كيلووات (١٧٣-١١٤ hp)  
١٦٥٥٦ كجم/٣٦٥٠٠ رطل

**CAT**<sup>®</sup>

يفي المحرك Cat® C7.1 بمعايير الانبعاثات البرازيلية MAR-1، والمعايير المكافئة لمعايير وكالة حماية البيئة (EPA) الأمريكية من المستوى ٣ والاتحاد الأوروبي من المرحلة IIIA.

# الماكينة Cat® 120 الجيل القادم

تجمع ماكينة التسوية التي تعمل بموتور Cat® 120 من الجيل القادم بين قدرة نظام الدفع بكل العجلات (AWD)، وخيارات التحكم عبر عصا التحكم أو عجلة القيادة، بالإضافة إلى تقنية متقدمة للتحكم في التسوية لضمان أعلى مستويات الدقة، كابينة مريحة ومزايا مدمجة تجعل من هذه الماكينة خيارًا مثاليًا لأعمال تجهيز المواقع.



## تُمدد الطريق بأعلى كفاءة

توفر لك ماكينة التسوية التي تعمل بموتور Cat 120 خيارات متعددة لإنجاز أي مهمة بأقصى مستويات الأداء.

+ زيادة في كفاءة استهلاك الوقود باستخدام الوضع الاقتصادي.

+ خيارات كابينة الجيل القادم لتحقيق أقصى درجات الراحة

+ إنفاق وقت وتكلفة أقل في أعمال الصيانة الدورية



## توفير أفضل في استهلاك الوقود<sup>1</sup>

استهلاك أقل للوقود باستخدام الوضع الاقتصادي.

## كابينة مصممة لتوفير أقصى درجات الراحة

تمنحك كابينة الجيل القادم خيارات مريحة تساعدك  
في زيادة الإنتاجية.

## إنفاق وقت وتكلفة أقل في أعمال الصيانة الدورية<sup>1</sup>

تمنحك إطالة الفواصل الزمنية بين مواعيد الصيانة باستخدام تقنيات الفلترة  
الجديدة. يتم تجميع الفلاتر معًا لضمان سهولة الوصول إليها.

<sup>1</sup> مقارنةً بالموديل السابق.

# إنتاجية أكبر... باستهلاك وقود أقل

يمكنك توفير التكاليف باستخدام الوضع الاقتصادي



السيئاريو:

بالمقارنة بعدم استخدام الوضع الاقتصادي

# معلومات في الوقت الفعلي من تقنيات CAT EQUIPMENT MANAGEMENT تجنبك أخطاء التخمين عند إدارة معدّاتك

تعمل تقنيات Cat Equipment Management معًا لتضع معلومات المعدات في متناول يدك. ويمكنك الوصول إلى المعلومات الخاصة بكل ماكينة في أسطول ماكيناتك في أي موقع عمل في الوقت الفعلي - أيا كان حجم عملياتك أو ماركات المعدات التي تقوم بتشغيلها.

## نظام VISIONLINK™

يمكنك جمع وتلخيص بيانات تتبع الماكينة عن بُعد وبيانات موقع العمل من كل معدّاتك - بغض النظر عن الشركة المصنعة لها. \* ويمكنك أيضًا عرض معلومات تساعد في اتخاذ إجراءات مثل وقت التباطؤ، واستهلاك الوقود، والموقع، وإجمالي الدورات، وغير ذلك المزيد، لتحسين كفاءة الماكينة وإنتاجيتها، ومدى الاستفادة منها. ويمكنك الوصول إلى البيانات من أي مكان عبر الهاتف المحمول أو جهاز التابلت أو كمبيوتر المكتب - داخل موقع العمل أو خارجه.

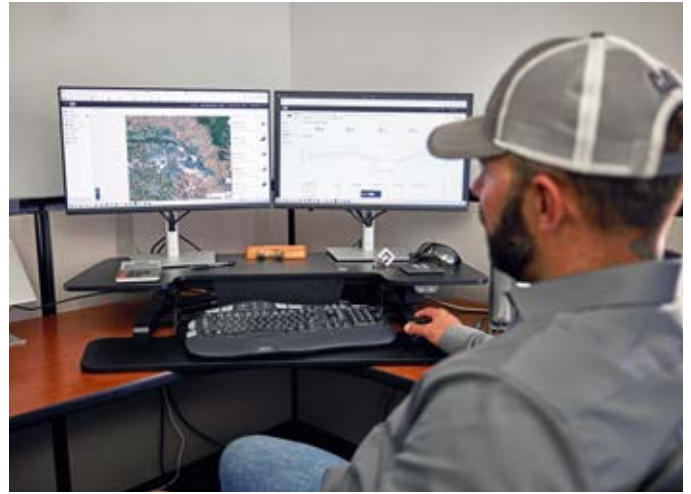


\* يمكن أن يختلف توافر مجال البيانات حسب الشركة المصنعة للمعدّات. يلزم الاشتراك في نظام VISIONLINK. قد يختلف مدى التوفر حسب المنطقة. يُرجى استشارة وكيل Cat الذي تتعامل معه لمزيد من التفاصيل.

## خدمات CAT عن بُعد\*

- + مجموعة من التقنيات التي تحسن كفاءة موقع عملك.
- + ميزة استكشاف الأعطال وإصلاحها عن بُعد تسمح لوكيل Cat بتنفيذ الاختبارات التشخيصية على ماكيناتك المتصلة عن بُعد، وتحديد المشاكل المحتملة في أثناء تشغيل الماكينة. تساعد إمكانية استكشاف الأعطال وإصلاحها عن بُعد على ضمان وصول الفني ومعه قطع الغيار والأدوات الصحيحة والمناسبة من أول مرة، مما يوفر الحاجة إلى أي رحلات إضافية وبالتالي يوفر الوقت والمال.
- + التحديث عن بُعد يسمح لك بتحديث البرامج المضمنة من دون الحاجة إلى حضور فني، وهو ما يتيح لك بدء تحديثات البرامج متى كان مناسبًا، ما يزيد من كفاءة التشغيل الإجمالية.
- + ميزة معرف المشغل تتطلب من المشغلين تسجيل الدخول باستخدام كود مرور أو اتصال Bluetooth® (مفتاح ريموت Cat) عند بدء تشغيل الماكينة، ما يساعد في ردع السرقة، أو التخريب، أو الاستخدام غير المصرح به. يقوم بحفظ الإعدادات من آخر مرة تم فيها تسجيل دخول المشغل ويحافظ على الملفات الشخصية التي تم الاحتفاظ بها أثناء تحديثات برامج الماكينة عن بُعد. يمكن إدارة تعريفات المشغل بسهولة عبر الشاشة التي تعمل باللمس، كما يمكن أيضًا إدارتها عن بُعد وتحميلها إلى الماكينة من خلال نظام VISIONLINK.

\* يجب أن يكون ضمن نطاق التغطية الخلوية.



## CAT INSPECT

Cat Inspect هو تطبيق للهاتف المحمول يتيح لك إجراء فحوصات الصيانة الوقائية الرقمية وعمليات التفتيش والتجول اليومي بسهولة. يتضمن التطبيق قوائم مراجعة للصيانة الوقائية (PM) الخاصة بكل ماكينة لإجراء أعمال الخدمة في الفترات الفاصلة على النحو الموصى به في دليل التشغيل والصيانة. ويمكن بسهولة دمج عمليات الفحص مع أنظمة بيانات Cat الأخرى مثل VISIONLINK حتى تتمكن من مراقبة أسطول ماكيناتك عن قرب.



أخفض

# تكاليف الصيانة الدورية



## مكان مُجمَع

يساعد وجود الفلاتر في مكان مركزي في خدمة الماكينة بشكل أسرع. وقد تم تجميع الفلاتر لتسهيل الوصول إليها والقيام بأعمال الصيانة الوقائية بسرعة لإنجاز المهام التالية.

## فواصل زمنية أطول للخدمة

قلل من نفقات التشغيل المعتادة من خلال إطالة الفترات الفاصلة بين مواعيد تغيير زيت المحرك والزيت الهيدروليكي وفلتر ناقل الحركة. تدوم الفلاتر الجديدة لفترة أطول للحفاظ على نشاط ماكينة التسوية التي تعمل بموتور في موقع العمل.

## فلاتر من الجيل التالي

يجعل نظام الفلتر الجديد عملية تغيير الفلاتر في غاية السهولة. يتم استبدال الفلاتر الموجودة داخل الخرطوشة بدلاً من استبدال العلبة بأكملها، وهو ما يسهم في توفير التكاليف.

## خيارات التحكم

أنجز مهامك بكفاءة مع خيار التحكم عبر عصي التحكم أو عبر عجلة القيادة وأذرع التحكم. تساعدك خيارات التقنيات المدمجة في تحقيق المزيد من الإنتاجية.

## تهوية محسنة

تتميز الكابينة المزودة بهيكل حماية من الانقلاب (ROPS) المعتمدة بشهادة ISO بأنها مضغوطة لعزل الضوضاء تمامًا. يحافظ نظام التدفئة والتبريد على درجة الحرارة المثالية لك طوال اليوم.

## خيارات متعددة للكابينة

الكابينة هي بمثابة مكتبك الخاص. اختر الخيارات التي تمنحك الراحة في أثناء العمل، مثل المقاعد القابلة للتعديل. تتوفر خيارات مقاعد بميزة التدفئة/التبريد.

تصميم جديد كليًا

## مزايا راحة من الجيل القادم



## سهولة الدخول والخروج



حافظ على سلامتك في أثناء العمل واستخدم ثلاث نقاط دعم عند الدخول إلى الماكينة والخروج منها عبر ممرات المشي وقضبان الإمساك الموضوعة في أماكن مختارة بعناية.

## مستوى فريد من وضوح الرؤية



تمتلك رؤية موقع عملك بوضوح من خلال النوافذ الزجاجية المتصلة، والمرابيا الخلفية والجانبية. يوفر خيار كاميرا الرؤية الخلفية مجال رؤية واسعاً للمساحة خلف الماكينة لضمان رؤيتها بشكل أفضل.



## التوقف بأمان



في حال توقف المحرك عن العمل أو انخفاض ضغط المضخة الرئيسية، يتم تفعيل نظام التوجيه الثانوي<sup>1</sup> تلقائياً لمساعدتك في توجيه الماكينة بأمان حتى تتوقف تماماً.

## إعدادات ملائمة



تسهل شاشة العرض التي تعمل باللمس في تسهيل عملية التنقل، وتضمن سير العمل بسلاسة تامة.

<sup>1</sup> نظام التوجيه الثانوي قياسي في موديلات JOY واختياري في موديلات LVR.

# شاهد استثمارك ينمو ويدوم صُنعت لتدوم طويلاً

## وقت أقل. تكلفة أقل.

حافظ على إحكام تثبيت لوحة التجريف على الدائرة لضمان دقة التسوية. تُسهّم المكونات المتينة والحشيات المقاومة للتآكل القابلة للضبط في تقليل وقت الصيانة.

## حافظ على ماكينتك

يوفر القابض الانزلاقي لمجموعة إدارة الدائرة القياسي الحماية لترس الإدارة وأسنان الدائرة من التلف.

## عمر تشغيلي طويل للمكونات

يمكنك تقليل متطلبات التشحيم اليومية وتكلفة إصلاح الحلقة والترس الصغير بفضل نظام حماية الحلقة Circle Saver. وتتميز تركيبات التشحيم بسهولة الوصول إليها وصيانتها.

## الحد من الأضرار

تساعد وقعات الحماية الاختيارية في الحفاظ على ماكينتك تعمل بسلاسة في الاستخدامات القاسية. وتحمي الوقعات ناقل الحركة والفلاتر والمحاور الأمامية والنوافذ من الأضرار المحتملة في أثناء تشغيل.

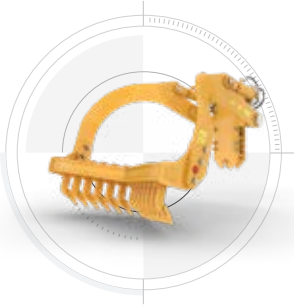


ماكينة تتيح لك زيادة الإنتاجية والأرباح

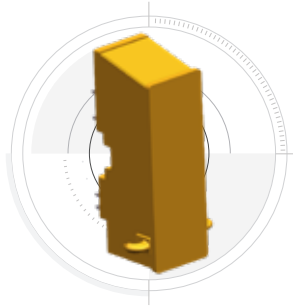
# ملحقات CAT

تمكنك بسهولة زيادة أداء ماكينتك من خلال استخدام مجموعة متنوعة من ملحقات Cat المتاحة لماكنات التسوية التي تعمل بموتور. وقد تم تصميم كل ملحق من ملحقات Cat بحيث يلائم الوزن والقدرة الحصانية لماكنتك من أجل تحسين الأداء والسلامة واستقرار الماكينة.

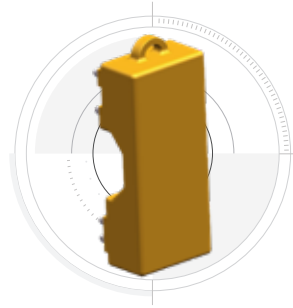
أداة الخدش الوسطى بالماكينة



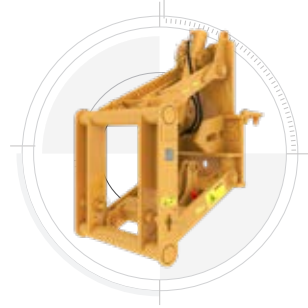
مجموعة الدفع



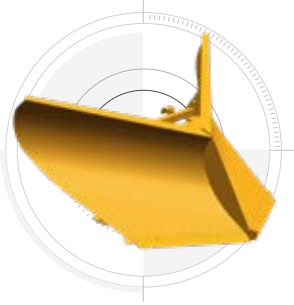
ثقل موازنة



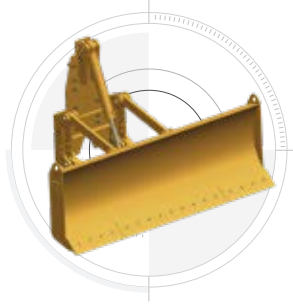
مجموعات الرفع



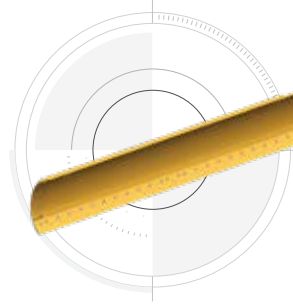
جرافة على شكل حرف V



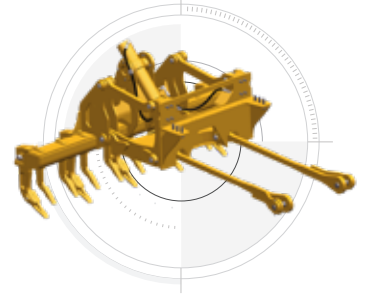
الشفرة الأمامية



لوحات التشكيل



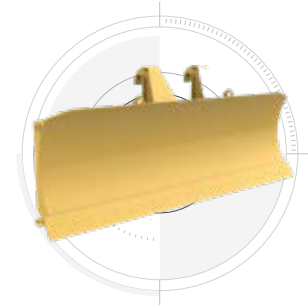
الكسارة/أداة الخدش الخلفية



المكاسن<sup>1</sup>



جرافة مستقيمة



<sup>1</sup> تكوين J0V فقط.

## المواصفات الفنية

راجع الموقع [cat.com](http://cat.com) للحصول على المواصفات الكاملة.

ساعات إعادة التعبئة للخدمة	
٧ لتر	١,٨ جالون
٥٣ لتر	١٤,٠ جالون
٤٩ لتر	١٢,٩ جالون
١٨ لتر	٤,٨ جالون
٢٤٦ لتر	٦٥,٠ جالون
٩٤ لتر	٢٤,٨ جالون
١٢٤ لتر	٣٢,٨ جالون
٧٥ لتر	١٩,٨ جالون
٧٥ لتر	١٩,٨ جالون
٦٠ لتر	١٥,٩ جالون
٦٤ لتر	١٦,٩ جالون
لوحة التشكيل	
٤٩٠ مم	١٩,٣ بوصة
٣٥٦ مم	١٢ قدمًا
٢٢ مم	٠,٩ بوصة
٤١٣ مم	١٦,٣ بوصة
١٠٥ مم	٤,١ بوصة
مدى الشفرة	
النقل المركزي للدائرة	
٦٥٦ مم	٢٥,٨ بوصة
٦٥٦ مم	٢٥,٨ بوصة
الإزاحة الجانبية للوحة التجريف مع الإطارات R25/17.5	
٥١٢ مم	٢٠,٢ بوصة
٦٦٣ مم	٢٦,١ بوصة
الحد الأقصى لوصول الكنف خارج الإطارات	
١٤١ مم	٥,٦ بوصة
١٥٧٩ مم	٦٢,٢ بوصة
٤٠ درجة	أقصى إمالة للشفرة أمامي
٥ درجة	في الخلف

مجموعة نقل الحركة	
موديل المحرك	Cat® C7.1
الانبعاثات	يفي بمعايير الانبعاثات البرازيلية MAR-1، المكافئة لمعايير وكالة حماية البيئة (EPA) الأمريكية من المستوى ٣/معايير الاتحاد الأوروبي من المرحلة IIIA.
نطاق صافي قدرة المحرك (المجموعة الترادفية)	٨٥ - ١٢٩ كيلوات hp ١١٤ - ١٧٣
نطاق صافي قدرة المحرك (نظام الدفع بكل العجلات)	٨٤ - ١٢٩ كيلوات hp ١١٣ - ١٧٣
الإزاحة	٧,٠١ لتر
التجريف	١٠,٥ مم
الشوط	١٣٥ مم
زيادة عزم الدوران (المجموعة الترادفية)	٢٩٪
زيادة عزم الدوران (نظام الدفع بكل العجلات)	٢٨٪
أقصى عزم دوران	٨٢٢ نيوتن م ٦٠,٦ رطل من القوة لكل قدم
عدد دورات المحرك في الدقيقة	٢٠٠٠ دورة في الدقيقة
عدد الأسطوانات	٦
<ul style="list-style-type: none"> <li>• يتم اختبار القدرة المعلنة وفقًا للمعيار المحدد الساري وقت التصنيع.</li> <li>• صافي القدرة المتوفرة عند الحداثة عندما يكون المحرك مزودًا بمروحة، ومنظف هواء، ونظام معالجة لاحقة، ومولد تيار متردد مع سرعة محرك عند ٢٠٠٠ دورة في الدقيقة.</li> </ul>	
الوزن	
الوزن، بالتجهيزات القياسية، (تكوين LVR)	١٦٥٥٦ كجم
المحور الأمامي	٤٧١٨ كجم
المحور الخلفي	٣٦٥٠٠ رطل
الوزن، بالتجهيزات القياسية، (تكوين JOY)	١٤٢٤٧ كجم
المحور الأمامي	٣٧٩٦ كجم
المحور الخلفي	١٠٤٥١ كجم
نظام مكيف الهواء	
<p>يحتوي نظام تكييف الهواء بهذه الماكينة على وسيط التبريد R134a أو R1234yf المكون من غاز مفلور يؤدي للاحتباس الحراري. ارجع إلى ملصق الماكينة للتعرف على نوع الغاز.</p> <p>- إذا كانت الماكينة مزودة بمادة التبريد R134a (دليل الاحتباس الحراري = ١٤٢٠)، فهذا يعني أن النظام يحتوي على ١,٦ كجم (٣,٥ رطل) من مادة التبريد، وهي الكمية التي تعادل ٢٢٨٨ طن متري (٢٥٢١ طن) من غاز ثاني أكسيد الكربون (CO<sub>2</sub>).</p>	

## المعدات القياسية والاختيارية

قد تختلف المعدات القياسية والاختيارية. يُرجى استشارة وكيل Cat® الذي تتعامل معه لمعرفة التفاصيل.

اختياري	قياسي	لوحة التشكيل الحلقية لقضيب الجر
•		مراكم رفع الشفرة
	•	القابض الانزلاقي لمجموعة إدارة الدائرة
•		نظام حماية الحلقة Circle Saver
•		حدود القطع
•		لقمات ماكينة تنسوية
	•	لوحة تجريف ١٢ قدم
•		لوحة تجريف ١٤ قدم
	•	لوحة التجريف بدائرة قضيب الجر القياسي
•		لوحة التجريف بدائرة قضيب الجر علوي الضبط
اختياري	قياسي	السلامة والأمان
	•	مرايا رؤية خلفية
	•	مرايا رؤية جانبية
	•	بوق تحذير/إشارات
	•	نظام توجيه ثانوي (JOY)
•		نظام توجيه ثانوي (LVR)
•		كاميرا رؤية خلفية
	•	فرامل هيدروليكية
	•	حزام مقعد
اختياري	قياسي	الخدمة والصيانة
	•	مكان مُجمَع لفلتر زيت المحرك وفلتر الوقود
	•	سائل التبريد طويل العمر
•		التعبئة بالوقود من مستوى الأرض
•		مروحة انعكاسية
اختياري	قياسي	الملحقات
•		مجموعات الرفع
•		المكنسة (JOY)
•		ثقل موازنة
•		الشفرة الأمامية
•		كسارة الخدمة الشاقة
•		أداة الخدش الوسطى بالماكينة
•		كتلة دفع
•		أداة الخدش/الكسارة الخلفية
•		جرافة مستقيمة
•		جرافة على شكل حرف V

اختياري	قياسي	مجموعة نقل الحركة
	•	المحرك Cat® C7.1
	•	الوضع الاقتصادي
	•	سعة درجات الحرارة المحيطة ٥٠ درجة مئوية (١٢٢ درجة فهرنهايت)
	•	مؤقت إيقاف تباطؤ المحرك
	•	القلل التفاضلي
	•	مروحة هيدروليكية تعمل عند الطلب
اختياري	قياسي	الكابينة
•		هيكل الحماية من الانقلاب (ROPS) / هيكل الحماية من الأجسام المتساقطة (FOPS)
	•	مقعد بتعليق ميكانيكي
•		مقعد بنظام تعليق هوائي قابل للضبط
•		المظلة والكابينة
	•	شاشة عرض تعمل باللمس
	•	شاشة عرض المعلومات القياسية
	•	وحدة كونسول تحكم قابلة للضبط (أذرع)
	•	إمكانية تركيب راديو الترفيه
	•	إضاءة هالوجين
•		إضاءة LED
•		منفذ Auxiliary/USB وراديو
اختياري	قياسي	تقنية CAT
•		نظام VisionLink™
•		الخدمات عن بُعد



AAXQ4464-00 (01-2026)  
رقم التصنيع لتكوين LVR :15A  
رقم التصنيع لتكوين JOY :14A  
(S Am, Aus-NZ, India,  
Indonesia, SE Asia)

لمزيد من المعلومات الكاملة حول منتجات Cat، وخدمات العملاء، وحلول الصناعة، تفضل بزيارتنا على شبكة الإنترنت على الموقع [www.cat.com](http://www.cat.com).

حقوق النشر © لعام 2026 لصالح شركة Caterpillar. كل الحقوق محفوظة.

تخضع المواد والمواصفات للتغيير من دون سابق إخطار. قد تتضمن الماكينات المعروضة في الصور معدات إضافية. راجع وكيل Cat الذي تتعامل معه بخصوص الخيارات المتوفرة.



إن CAT، وCATERPILLAR، وLET'S DO THE WORK، وVisionLink، والشعارات الخاصة بها، و"Caterpillar Corporate Yellow"، و"Power Edge" والشكل "Modern Hex" لعلامة Cat التجارية، بالإضافة إلى علامة تعريف الشركة والمنتج المستخدمة هنا، كلها علامات تجارية خاصة بشركة Caterpillar ولا يجوز استخدامها من دون تصريح. [www.cat.com](http://www.cat.com) [www.caterpillar.com](http://www.caterpillar.com)