



# Garfios Almeja

CTV15, CTV20, CTV30 y CTV40

## Especificaciones técnicas

No todos los accesorios están disponibles en todas las regiones. Consulte a su distribuidor Cat® para ver las configuraciones específicas disponibles en la región.

### Índice

<b>Especificaciones</b> .....	<b>2</b>				
<b>Dimensiones</b> .....	<b>3</b>				
<b>Especificaciones del sistema hidráulico</b> .....	<b>4</b>				
<b>Equivalencia: excavadoras de cadenas</b> .....	<b>5</b>				
320D2 .....5	323 N.....7	330 GC.....12	336F XE.....16	345 GC.....26	352.....29
320F.....5	325F CR.....7	330.....13	336 GC.....17	349D2.....26	352 UHD.....30
320 GC.....5	325.....8	333.....13	336.....18	349F.....27	374F.....31
320.....5	326D2.....8	335F CR.....14	340D2.....21	349F XE.....27	374.....31
323D2.....6	326F.....9	335.....14	340F.....22	349.....27	
323F.....6	326.....9	336D2 GC.....15	340F UHD.....22	350.....28	
323 GC.....6	330D2.....11	336D2.....15	340.....23	352F.....28	
323.....7	330F.....11	336F.....15	340 UHD.....25	352F XE.....28	
<b>Equivalencia: excavadoras de ruedas</b> .....	<b>32</b>				
M318F.....32	M319.....34	M320F.....34	M322D2.....36	M322F.....37	
M318.....32	M320D2.....34	M320.....35	M322D2 MH.....37	M322.....37	
<b>Equivalencia: manipuladores de materiales</b> .....	<b>38</b>				
M324D2 MH.....38	MH3024.....41	MH3040.....47	MH3260.....47		
MH3022.....38	MH3026.....45	MH3250.....47			

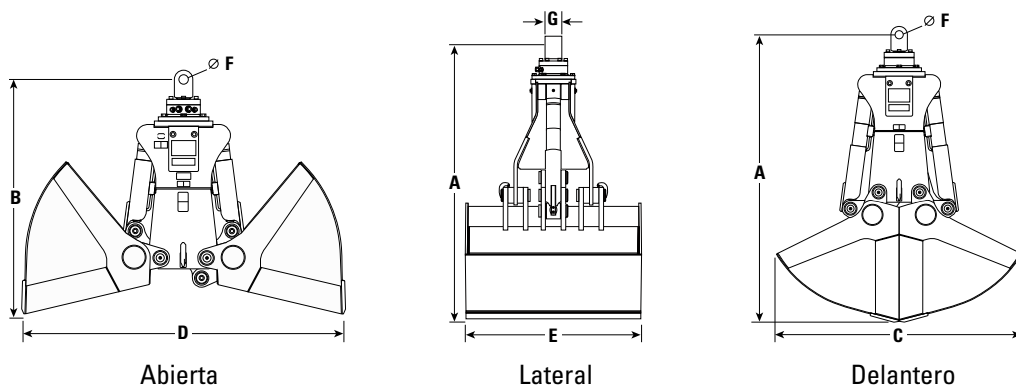
# Especificaciones técnicas de los garfios almeja

## Especificaciones

Modelo	Número de pieza	Capacidad		¿Incluye cuchilla empernada? (Sí/No)	Peso recomendado de la excavadora		Peso recomendado del manipulador de materiales		Peso		Carga nominal de levantamiento del garfio	
		L	yd³		Tons EE.UU. mín.	Tons EE.UU. máx.	Tons EE.UU. mín.	Tons EE.UU. máx.	kg	lb	EE.UU.	lb
CTV15	591-6812	1.000	1,25	No	15	25	20	35	1.305	2.877	5	10.000
	344-8823	1.200	1,50	No	15	25	20	35	1.385	3.053	5	10.000
	591-6813	1.500	2,00	No	15	25	20	35	1.505	3.318	5	10.000
	591-6814	1.700	2,25	No	15	25	20	35	1.586	3.497	5	10.000
	591-6815	1.900	2,50	No	15	25	20	35	1.666	3.673	5	10.000
	591-6816	2.300	3,00	No	15	25	20	35	1.827	4.028	5	10.000
	591-7175	1.900	2,50	Sí	15	25	20	35	1.841	4.059	5	10.000
CTV20	591-6818	1.300	1,75	No	20	35	30	45	1.766	3.893	8	16.000
	346-4114	1.500	2,00	No	20	35	30	45	1.835	4.045	8	16.000
	591-6836	1.700	2,25	No	20	35	30	45	1.896	4.180	8	16.000
	591-6838	1.900	2,50	No	20	35	30	45	1.959	4.319	8	16.000
	591-6839	2.300	3,00	No	20	35	30	45	2.110	4.652	8	16.000
	591-6841	2.700	3,50	No	20	35	30	45	2.238	4.934	8	16.000
	501-9625	1.500	2,00	Sí	20	35	30	45	2.032	4.480	8	16.000
	501-9634	2.300	3,00	Sí	20	35	30	45	2.360	5.203	8	16.000
CTV30	591-6842	1.700	2,25	No	30	45	40	65	2.484	5.476	10	20.000
	357-9430	1.900	2,50	No	30	45	40	65	2.544	5.609	10	20.000
	591-6845	2.300	3,00	No	30	45	40	65	2.684	5.917	10	20.000
	591-6847	2.700	3,50	No	30	45	40	65	2.834	6.248	10	20.000
	591-6848	2.900	3,75	No	30	45	40	65	2.884	6.358	10	20.000
	591-6849	3.100	4,00	No	30	45	40	65	2.959	6.523	10	20.000
	591-6850	3.800	5,00	No	30	45	40	65	2.998	6.609	10	20.000
	501-9637	1.900	2,50	Sí	30	45	40	65	2.812	6.199	10	20.000
	457-6508	2.300	3,00	Sí	30	45	40	65	2.966	6.539	10	20.000
	501-9638	2.500	3,25	Sí	30	45	40	65	3.064	6.755	10	20.000
	501-9640	2.700	3,50	Sí	30	45	40	65	3.154	6.953	10	20.000
	501-1546	3.400	4,50	Sí	30	45	40	65	3.205	7.066	10	20.000
501-9641	3.800	5,00	Sí	30	45	40	65	3.328	7.337	10	20.000	
CTV40	591-6851	3.500	4,50	No	40	65	65	90	4.087	9.010	15	30.000
	390-7459	4.000	5,25	No	40	65	65	90	4.312	9.506	15	30.000
	591-6853	4.500	5,75	No	40	65	65	90	4.451	9.813	15	30.000
	591-6855	5.000	6,50	No	40	65	65	90	4.634	10.216	15	30.000
	591-6856	6.100	8,00	No	40	65	65	90	4.697	10.355	15	30.000
	468-2557	3.800	5,00	Sí	40	65	65	90	4.688	10.335	15	30.000
	517-6726	4.600	6,00	Sí	40	65	65	90	5.040	11.111	15	30.000
	494-0327	5.000	6,50	Sí	40	65	65	90	5.209	11.484	15	30.000
	501-1547	5.400	7,00	Sí	40	65	65	90	5.001	11.025	15	30.000
	494-0328	6.100	8,00	Sí	40	65	65	90	5.427	11.964	15	30.000

# Especificaciones técnicas de los garfios almeja

## Dimensiones



Modelo	Número de pieza	(A) Altura, garfios cerrados		(B) Altura, garfios abiertos		(C) Extensión, garfios cerrados		(D) Extensión, garfios abiertos		(E) Ancho del garfio		(F) Diámetro del pasador		(G) Ancho del cabezal de montaje	
		mm	pulg	mm	pulg	mm	pulg	mm	pulg	mm	pulg	mm	pulg	mm	pulg
CTV15	591-6812	2.220	87,40	1.630	64,17	1.860	73,23	2.150	84,65	1.030	40,55	50	2,0	118	4,65
	344-8823	2.220	87,40	1.630	64,17	1.860	73,23	2.150	84,65	1.230	48,43	50	2,0	118	4,65
	591-6813	2.220	87,40	1.630	64,17	1.860	73,23	2.150	84,65	1.530	60,24	50	2,0	118	4,65
	591-6814	2.220	87,40	1.630	64,17	1.860	73,23	2.150	84,65	1.730	68,11	50	2,0	118	4,65
	591-6815	2.220	87,40	1.630	64,17	1.860	73,23	2.150	84,65	1.930	75,98	50	2,0	118	4,65
	591-6816	2.220	87,40	1.630	64,17	1.860	73,23	2.150	84,65	2.330	91,73	50	2,0	118	4,65
	591-7175	2.242	88,27	1.635	64,37	1.860	73,23	2.188	86,14	1.968	77,48	50	2,0	118	4,65
CTV20	591-6818	2.440	96,06	1.792	70,55	2.074	81,65	2.400	94,49	1.100	43,31	60	2,4	150	5,91
	346-4114	2.440	96,06	1.792	70,55	2.074	81,65	2.400	94,49	1.250	49,21	60	2,4	150	5,91
	591-6836	2.440	96,06	1.792	70,55	2.074	81,65	2.400	94,49	1.400	55,12	60	2,4	150	5,91
	591-6838	2.440	96,06	1.792	70,55	2.074	81,65	2.400	94,49	1.550	61,02	60	2,4	150	5,91
	591-6839	2.440	96,06	1.792	70,55	2.074	81,65	2.400	94,49	1.900	74,80	60	2,4	150	5,91
	591-6841	2.440	96,06	1.792	70,55	2.074	81,65	2.400	94,49	2.200	86,61	60	2,4	150	5,91
	501-9625	2.470	97,24	1.800	70,87	2.074	81,65	2.450	96,46	1.300	51,18	60	2,4	150	5,91
CTV30	501-9634	2.470	97,24	1.800	70,87	2.074	81,65	2.450	96,46	1.950	76,77	60	2,4	150	5,91
	591-6842	2.740	107,87	2.040	80,31	2.265	89,17	2.640	103,94	1.250	49,21	80	3,1	150	5,91
	357-9430	2.740	107,87	2.040	80,31	2.265	89,17	2.640	103,94	1.370	53,94	80	3,1	150	5,91
	591-6845	2.740	107,87	2.040	80,31	2.265	89,17	2.640	103,94	1.650	64,96	80	3,1	150	5,91
	591-6847	2.740	107,87	2.040	80,31	2.265	89,17	2.640	103,94	1.950	76,77	80	3,1	150	5,91
	591-6848	2.740	107,87	2.040	80,31	2.265	89,17	2.640	103,94	2.050	80,71	80	3,1	150	5,91
	591-6849	2.740	107,87	2.040	80,31	2.265	89,17	2.640	103,94	2.200	86,61	80	3,1	150	5,91
	591-6850	2.740	107,87	2.040	80,31	2.265	89,17	2.640	103,94	1.950	76,77	80	3,1	150	5,91
	501-9637	2.770	109,06	2.045	80,51	2.265	89,17	2.690	105,91	1.420	55,91	80	3,1	150	5,91
	457-6508	2.770	109,06	2.045	80,51	2.265	89,17	2.690	105,91	1.850	72,83	80	3,1	150	5,91
	501-9638	2.770	109,06	2.045	80,51	2.265	89,17	2.690	105,91	1.850	72,83	80	3,1	150	5,91
	501-9640	2.770	109,06	2.045	80,51	2.265	89,17	2.690	105,91	2.000	78,74	80	3,1	150	5,91
	501-1546	2.965	116,73	2.095	82,48	2.605	102,56	3.070	120,87	2.000	78,74	80	3,1	150	5,91
501-9641	2.965	116,73	2.095	82,48	2.605	102,56	3.070	120,87	2.000	78,74	80	3,1	150	5,91	
CTV40	591-6851	3.080	121,26	2.257	88,86	2.643	104,06	3.060	120,47	1.800	70,87	90	3,5	200	7,87
	390-7459	3.080	121,26	2.257	88,86	2.643	104,06	3.060	120,47	2.050	80,71	90	3,5	200	7,87
	591-6853	3.080	121,26	2.257	88,86	2.643	104,06	3.060	120,47	2.300	90,55	90	3,5	200	7,87
	591-6855	3.080	121,26	2.257	88,86	2.643	104,06	3.060	120,47	2.550	100,39	90	3,5	200	7,87
	591-6856	3.298	129,84	2.314	91,10	3.020	118,90	3.480	137,01	2.300	90,55	90	3,5	200	7,87
	468-2557	3.115	122,64	2.267	89,25	2.643	104,06	3.117	122,72	2.007	79,02	90	3,5	200	7,87
	517-6726	3.115	122,64	2.267	89,25	2.643	104,06	3.117	122,72	2.407	94,76	90	3,5	200	7,87
	494-0327	3.115	122,64	2.267	89,25	2.643	104,06	3.117	122,72	2.607	102,64	90	3,5	200	7,87
	501-1547	3.333	131,22	2.323	91,46	3.020	118,90	3.537	139,25	2.087	82,17	90	3,5	200	7,87
	494-0328	3.333	131,22	2.323	91,46	3.020	118,90	3.537	139,25	2.357	92,80	90	3,5	200	7,87

# Especificaciones técnicas de los garfios almeja

## Especificaciones del sistema hidráulico

Modelo	Número de pieza	Presión hidráulica recomendada para el cierre del garfio		Presión hidráulica recomendada para la apertura del garfio		Presión hidráulica máxima de apertura/cierre del garfio		Flujo hidráulico recomendado para la apertura/el cierre del garfio		Presión hidráulica recomendada para la rotación		Presión hidráulica máxima para la rotación del garfio		Flujo hidráulico recomendado para la rotación del garfio		Tiempo de apertura	Tiempo para el cierre
		kPa	lb/pulg <sup>2</sup>	kPa	lb/pulg <sup>2</sup>	kPa	lb/pulg <sup>2</sup>	L/min	gal EE.UU./min	kPa	lb/pulg <sup>2</sup>	kPa	lb/pulg <sup>2</sup>	L/min	gal EE.UU./min	segundos	segundos
CTV15	591-6812	35.000	5.076	22.500	3.263	35.000	5.076	125	33,03	19.000	2.756	22.000	3.191	15	3,96	1,2 a 125 L/min	2,1 a 125 L/min
	344-8823	35.000	5.076	22.500	3.263	35.000	5.076	125	33,03	19.000	2.756	22.000	3.191	15	3,96	1,2 a 125 L/min	2,1 a 125 L/min
	591-6813	35.000	5.076	22.500	3.263	35.000	5.076	125	33,03	19.000	2.756	22.000	3.191	15	3,96	1,2 a 125 L/min	2,1 a 125 L/min
	591-6814	35.000	5.076	22.500	3.263	35.000	5.076	125	33,03	19.000	2.756	22.000	3.191	15	3,96	1,2 a 125 L/min	2,1 a 125 L/min
	591-6815	35.000	5.076	22.500	3.263	35.000	5.076	125	33,03	19.000	2.756	22.000	3.191	15	3,96	1,2 a 125 L/min	2,1 a 125 L/min
	591-6816	35.000	5.076	22.500	3.263	35.000	5.076	125	33,03	19.000	2.756	22.000	3.191	15	3,96	1,2 a 125 L/min	2,1 a 125 L/min
	591-7175	35.000	5.076	22.500	3.263	35.000	5.076	125	33,03	19.000	2.756	22.000	3.191	15	3,96	1,2 a 125 L/min	2,1 a 125 L/min
CTV20	591-6818	35.000	5.076	22.500	3.263	35.000	5.076	150	39,63	22.000	3.191	22.000	3.191	25	6,61	1,2 a 150 L/min	2,3 a 150 L/min
	346-4114	35.000	5.076	22.500	3.263	35.000	5.076	150	39,63	22.000	3.191	22.000	3.191	25	6,61	1,2 a 150 L/min	2,3 a 150 L/min
	591-6836	35.000	5.076	22.500	3.263	35.000	5.076	150	39,63	22.000	3.191	22.000	3.191	25	6,61	1,2 a 150 L/min	2,3 a 150 L/min
	591-6838	35.000	5.076	22.500	3.263	35.000	5.076	150	39,63	22.000	3.191	22.000	3.191	25	6,61	1,2 a 150 L/min	2,3 a 150 L/min
	591-6839	35.000	5.076	22.500	3.263	35.000	5.076	150	39,63	22.000	3.191	22.000	3.191	25	6,61	1,2 a 150 L/min	2,3 a 150 L/min
	591-6841	35.000	5.076	22.500	3.263	35.000	5.076	150	39,63	22.000	3.191	22.000	3.191	25	6,61	1,2 a 150 L/min	2,3 a 150 L/min
	501-9625	35.000	5.076	22.500	3.263	35.000	5.076	150	39,63	22.000	3.191	22.000	3.191	25	6,61	1,2 a 150 L/min	2,3 a 150 L/min
CTV30	501-9634	35.000	5.076	22.500	3.263	35.000	5.076	150	39,63	22.000	3.191	22.000	3.191	25	6,61	1,2 a 150 L/min	2,3 a 150 L/min
	591-6842	35.000	5.076	22.500	3.263	35.000	5.076	250	66,05	16.000	2.321	22.000	3.191	20	5,28	1,4 a 250 L/min	2,4 a 250 L/min
	357-9430	35.000	5.076	22.500	3.263	35.000	5.076	250	66,05	16.000	2.321	22.000	3.191	20	5,28	1,4 a 250 L/min	2,4 a 250 L/min
	591-6845	35.000	5.076	22.500	3.263	35.000	5.076	250	66,05	16.000	2.321	22.000	3.191	20	5,28	1,4 a 250 L/min	2,4 a 250 L/min
	591-6847	35.000	5.076	22.500	3.263	35.000	5.076	250	66,05	16.000	2.321	22.000	3.191	20	5,28	1,4 a 250 L/min	2,4 a 250 L/min
	591-6848	35.000	5.076	22.500	3.263	35.000	5.076	250	66,05	16.000	2.321	22.000	3.191	20	5,28	1,4 a 250 L/min	2,4 a 250 L/min
	591-6849	35.000	5.076	22.500	3.263	35.000	5.076	250	66,05	16.000	2.321	22.000	3.191	20	5,28	1,4 a 250 L/min	2,4 a 250 L/min
	591-6850	35.000	5.076	22.500	3.263	35.000	5.076	250	66,05	16.000	2.321	22.000	3.191	20	5,28	1,4 a 250 L/min	2,4 a 250 L/min
	501-9637	35.000	5.076	22.500	3.263	35.000	5.076	250	66,05	16.000	2.321	22.000	3.191	20	5,28	1,4 a 250 L/min	2,4 a 250 L/min
	457-6508	35.000	5.076	22.500	3.263	35.000	5.076	250	66,05	16.000	2.321	22.000	3.191	20	5,28	1,4 a 250 L/min	2,4 a 250 L/min
	501-9638	35.000	5.076	22.500	3.263	35.000	5.076	250	66,05	16.000	2.321	22.000	3.191	20	5,28	1,4 a 250 L/min	2,4 a 250 L/min
	501-9640	35.000	5.076	22.500	3.263	35.000	5.076	250	66,05	16.000	2.321	22.000	3.191	20	5,28	1,4 a 250 L/min	2,4 a 250 L/min
	501-1546	35.000	5.076	22.500	3.263	35.000	5.076	250	66,05	16.000	2.321	22.000	3.191	20	5,28	1,4 a 250 L/min	2,4 a 250 L/min
CTV40	501-9641	35.000	5.076	22.500	3.263	35.000	5.076	250	66,05	16.000	2.321	22.000	3.191	20	5,28	1,4 a 250 L/min	2,4 a 250 L/min
	591-6851	35.000	5.076	22.500	3.263	35.000	5.076	300	79,26	14.000	2.031	22.000	3.191	40	10,57	1,6 a 300 L/min	2,8 a 300 L/min
	390-7459	35.000	5.076	22.500	3.263	35.000	5.076	300	79,26	14.000	2.031	22.000	3.191	40	10,57	1,6 a 300 L/min	2,8 a 300 L/min
	591-6853	35.000	5.076	22.500	3.263	35.000	5.076	300	79,26	14.000	2.031	22.000	3.191	40	10,57	1,6 a 300 L/min	2,8 a 300 L/min
	591-6855	35.000	5.076	22.500	3.263	35.000	5.076	300	79,26	14.000	2.031	22.000	3.191	40	10,57	1,6 a 300 L/min	2,8 a 300 L/min
	591-6856	35.000	5.076	22.500	3.263	35.000	5.076	300	79,26	14.000	2.031	22.000	3.191	40	10,57	1,6 a 300 L/min	2,8 a 300 L/min
	468-2557	35.000	5.076	22.500	3.263	35.000	5.076	300	79,26	14.000	2.031	22.000	3.191	40	10,57	1,6 a 300 L/min	2,8 a 300 L/min
	517-6726	35.000	5.076	22.500	3.263	35.000	5.076	300	79,26	14.000	2.031	22.000	3.191	40	10,57	1,6 a 300 L/min	2,8 a 300 L/min
	494-0327	35.000	5.076	22.500	3.263	35.000	5.076	300	79,26	14.000	2.031	22.000	3.191	40	10,57	1,6 a 300 L/min	2,8 a 300 L/min
	501-1547	35.000	5.076	22.500	3.263	35.000	5.076	300	79,26	14.000	2.031	22.000	3.191	40	10,57	1,6 a 300 L/min	2,8 a 300 L/min
494-0328	35.000	5.076	22.500	3.263	35.000	5.076	300	79,26	14.000	2.031	22.000	3.191	40	10,57	1,6 a 300 L/min	2,8 a 300 L/min	

# Especificaciones técnicas de los garfios almeja

## Equivalencia: excavadoras de cadenas

Todos los garfios almeja son solo con pasador.

1.800 kg/m<sup>3</sup> (3.000 lb/yd<sup>3</sup>)

1.200 kg/m<sup>3</sup> (2.000 lb/yd<sup>3</sup>)

900 kg/m<sup>3</sup> (1.500 lb/yd<sup>3</sup>)

Sin equivalencia

### 320D2

Tren de rodaje	L	
Contrapeso	—	
Tipo de pluma	Alcance HD	
Longitud del brazo	2,50 m HD (8' 2")	2,92 m HD (9' 7")
Garfios almeja	CTV15-1000	<input type="checkbox"/> <input type="checkbox"/>

### 320F

Tren de rodaje	L			
Contrapeso	—			
Tipo de pluma	Alcance		VA	
Longitud del brazo	2,50 m HD (8' 2")	2,92 m HD (9' 7")	2,50 m HD (8' 2")	2,92 m HD (9' 7")
Garfios almeja	CTV15-1000	<input type="checkbox"/> <input type="checkbox"/>	<input type="checkbox"/> <input type="checkbox"/>	
Garfios almeja	CTV15-1200	<input type="checkbox"/>		

### 320 GC

Tren de rodaje	—		L		L		INTERMEDIA	
Contrapeso	4,2 mt		3,7 mt		4,2 mt		3,7 mt	
Tipo de pluma	Alcance		Alcance		Alcance		Alcance	
Longitud del brazo	2,50 m (8' 2")	2,92 m (9' 7")	2,50 m (8' 2")	2,92 m (9' 7")	2,50 m (8' 2")	2,92 m (9' 7")	2,50 m HD (8' 2")	2,92 m HD (9' 7")
Garfios almeja	CTV15-1000	<input type="checkbox"/> <input type="checkbox"/>	<input type="checkbox"/> <input type="checkbox"/>	<input checked="" type="checkbox"/> <input type="checkbox"/>	<input type="checkbox"/> <input type="checkbox"/>	<input type="checkbox"/> <input type="checkbox"/>	<input type="checkbox"/> <input type="checkbox"/>	<input type="checkbox"/> <input type="checkbox"/>
Garfios almeja	CTV15-1200		<input type="checkbox"/>		<input type="checkbox"/>	<input type="checkbox"/>	<input type="checkbox"/>	

### 320 GC (continuación)

Tren de rodaje	LN		LN	
Contrapeso	3,9 mt		4,55 mt	
Tipo de pluma	Alcance		Alcance	
Longitud del brazo	2,50 m (8' 2")	2,50 m (8' 2")	2,92 m (9' 7")	
Garfios almeja	CTV15-1000	<input type="checkbox"/> <input type="checkbox"/>	<input type="checkbox"/>	
Garfios almeja	CTV15-1200		<input type="checkbox"/>	

### 320

Tren de rodaje	L				L			
Contrapeso	3,7 mt				4,2 mt			
Tipo de pluma	Alcance HD		Alcance HD		Alcance		VA	
Longitud del brazo	2,50 m HD (8' 2")	2,92 m HD (9' 7")	2,50 m HD (8' 2")	2,92 m HD (9' 7")	2,50 m (8' 2")	2,92 m (9' 7")	2,50 m (8' 2")	2,92 m (9' 7")
Garfios almeja	CTV15-1000	<input type="checkbox"/> <input type="checkbox"/>	<input type="checkbox"/> <input type="checkbox"/>	<input type="checkbox"/> <input type="checkbox"/>	<input type="checkbox"/> <input type="checkbox"/>	<input type="checkbox"/> <input type="checkbox"/>	<input type="checkbox"/> <input type="checkbox"/>	<input type="checkbox"/> <input type="checkbox"/>
Garfios almeja	CTV15-1200		<input type="checkbox"/>		<input type="checkbox"/>	<input type="checkbox"/>		

(continúa en la siguiente página)

# Especificaciones técnicas de los garfios almeja

## Equivalencia: excavadoras de cadenas (continuación)

Todos los garfios almeja son solo con pasador.

1.800 kg/m<sup>3</sup> (3.000 lb/yd<sup>3</sup>)

1.200 kg/m<sup>3</sup> (2.000 lb/yd<sup>3</sup>)

900 kg/m<sup>3</sup> (1.500 lb/yd<sup>3</sup>)

Sin equivalencia

### 323D2

Tren de rodaje		L		
Contrapeso		—		
Tipo de pluma		Alcance HD		ME
Longitud del brazo		2,50 m HD (8' 2")	2,92 m HD (9' 7")	2,40 m (7' 10")
Garfios almeja	CTV15-1000	<input type="checkbox"/>	<input type="checkbox"/>	<input checked="" type="checkbox"/>
Garfios almeja	CTV15-1200	<input type="checkbox"/>		<input checked="" type="checkbox"/>
Garfios almeja	CTV15-1500			<input type="checkbox"/>
Garfios almeja	CTV15-1700			<input type="checkbox"/>

### 323F

Tren de rodaje		L							
Contrapeso		—				5,35 mt			
Tipo de pluma		Alcance		VA		Alcance		VA	
Longitud del brazo		2,50 m HD (8' 2")	2,92 m HD (9' 7")	2,50 m HD (8' 2")	2,92 m HD (9' 7")	2,50 m HD (8' 2")	2,92 m HD (9' 7")	2,50 m HD (8' 2")	2,92 m HD (9' 7")
Garfios almeja	CTV15-1000	<input checked="" type="checkbox"/>	<input checked="" type="checkbox"/>	<input type="checkbox"/>	<input type="checkbox"/>	<input checked="" type="checkbox"/>	<input checked="" type="checkbox"/>	<input checked="" type="checkbox"/>	<input checked="" type="checkbox"/>
Garfios almeja	CTV15-1200	<input type="checkbox"/>	<input type="checkbox"/>	<input type="checkbox"/>	<input type="checkbox"/>	<input checked="" type="checkbox"/>	<input checked="" type="checkbox"/>	<input checked="" type="checkbox"/>	<input type="checkbox"/>
Garfios almeja	CTV15-1500	<input type="checkbox"/>				<input type="checkbox"/>	<input type="checkbox"/>	<input type="checkbox"/>	<input type="checkbox"/>
Garfios almeja	CTV15-1700					<input type="checkbox"/>	<input type="checkbox"/>		

### 323F (continuación)

Tren de rodaje		LN	
Contrapeso		—	
Tipo de pluma		Alcance	
Longitud del brazo		2,50 m HD (8' 2")	2,92 m HD (9' 7")
Garfios almeja	CTV15-1000	<input type="checkbox"/>	<input type="checkbox"/>
Garfios almeja	CTV15-1200		
Garfios almeja	CTV15-1500		
Garfios almeja	CTV15-1700		

### 323 GC

Tren de rodaje		L	
Contrapeso		4,7 mt	
Tipo de pluma		Alcance	
Longitud del brazo		2,50 m (8' 2")	2,92 m (9' 7")
Garfios almeja	CTV15-1000	<input checked="" type="checkbox"/>	<input checked="" type="checkbox"/>
Garfios almeja	CTV15-1200	<input type="checkbox"/>	<input type="checkbox"/>
Garfios almeja	CTV15-1500	<input type="checkbox"/>	

(continúa en la siguiente página)

# Especificaciones técnicas de los garfios almeja

## Equivalencia: excavadoras de cadenas (continuación)

Todos los garfios almeja son solo con pasador.

1.800 kg/m<sup>3</sup> (3.000 lb/yd<sup>3</sup>)

1.200 kg/m<sup>3</sup> (2.000 lb/yd<sup>3</sup>)

900 kg/m<sup>3</sup> (1.500 lb/yd<sup>3</sup>)

Sin equivalencia

### 323

Tren de rodaje		L					
Contrapeso		4,2 mt					
Tipo de pluma		Alcance		Alcance HD		VA	
Longitud del brazo		2,50 m (8' 2")	2,92 m (9' 7")	2,50 m HD (8' 2")	2,92 m HD (9' 7")	2,50 m (8' 2")	2,92 m (9' 7")
Garfios almeja	CTV15-1000	●	○	○	○	○	○
Garfios almeja	CTV15-1200	○	○	○	○		
Garfios almeja	CTV15-1500						
Garfios almeja	CTV15-1700						

### 323 (continuación)

Tren de rodaje		L					
Contrapeso		5,4 mt					
Tipo de pluma		Alcance		Alcance HD		VA	
Longitud del brazo		2,50 m (8' 2")	2,92 m (9' 7")	2,50 m HD (8' 2")	2,92 m HD (9' 7")	2,50 m (8' 2")	2,92 m (9' 7")
Garfios almeja	CTV15-1000	●	●	●	●	●	●
Garfios almeja	CTV15-1200	●	●	●	○	○	○
Garfios almeja	CTV15-1500	○	○	○	○	○	
Garfios almeja	CTV15-1700	○	○	○			

### 323 N

Tren de rodaje		LN			SA		
Contrapeso		4,5 mt			4,5 mt		
Tipo de pluma		Alcance		VA	Alcance		VA
Longitud del brazo		2,50 m (8' 2")	2,92 m (9' 7")	2,50 m (8' 2")	2,50 m (8' 2")	2,92 m (9' 7")	2,50 m (8' 2")
Garfios almeja	CTV15-1000	○	○	○	○	○	○
Garfios almeja	CTV15-1200	○			○		

### 325F CR

Tren de rodaje		L	
Contrapeso		—	
Tipo de pluma		Alcance	VA
Longitud del brazo		2,92 m HD (9' 7")	2,92 m HD (9' 7")
Garfios almeja	CTV15-1000	○	○
Garfios almeja	CTV15-1200	○	

(continúa en la siguiente página)

# Especificaciones técnicas de los garfios almeja

## Equivalencia: excavadoras de cadenas (continuación)

Todos los garfios almeja son solo con pasador.

1.800 kg/m<sup>3</sup> (3.000 lb/yd<sup>3</sup>)

1.200 kg/m<sup>3</sup> (2.000 lb/yd<sup>3</sup>)

900 kg/m<sup>3</sup> (1.500 lb/yd<sup>3</sup>)

Sin equivalencia

### 325

Tren de rodaje		L				
Contrapeso		6,7 mt				
Tipo de pluma		Alcance		Alcance HD		VA
Longitud del brazo		2,92 m (9' 7")	2,92 m HD (9' 7")	2,92 m (9' 7")	2,92 m HD (9' 7")	2,92 m (9' 7")
Garfios almeja	CTV15-1000	●	○	●	○	○
Garfios almeja	CTV15-1200	○	○	○	○	
Garfios almeja	CTV15-1500					

### 325 (continuación)

Tren de rodaje		L				
Contrapeso		8,3 mt				
Tipo de pluma		Alcance		Alcance HD		VA
Longitud del brazo		2,92 m (9' 7")	2,92 m HD (9' 7")	2,92 m (9' 7")	2,92 m HD (9' 7")	2,92 m (9' 7")
Garfios almeja	CTV15-1000	●	●	●	●	●
Garfios almeja	CTV15-1200	●	○	●	○	○
Garfios almeja	CTV15-1500	○	○	○	○	

### 325 (continuación)

Tren de rodaje		L con hoja (levantada)				
Contrapeso		4,9 mt				
Tipo de pluma		Alcance		Alcance HD		VA
Longitud del brazo		2,92 m (9' 7")	2,92 m HD (9' 7")	2,92 m (9' 7")	2,92 m HD (9' 7")	2,92 m (9' 7")
Garfios almeja	CTV15-1000	○	○	○	○	○
Garfios almeja	CTV15-1200	○				
Garfios almeja	CTV15-1500					

### 326D2

Tren de rodaje		L	
Contrapeso		—	
Tipo de pluma		Alcance	Alcance HD
Longitud del brazo		2,50 m (8' 2")	2,95 m HD (9' 8")
Garfios almeja	CTV15-1000	●	●
Garfios almeja	CTV15-1200	●	○
Garfios almeja	CTV15-1500	○	○
Garfios almeja	CTV15-1700	○	
Garfios almeja	CTV20-1300	○	○
Garfios almeja	CTV20-1500	○	

(continúa en la siguiente página)

# Especificaciones técnicas de los garfios almeja

## Equivalencia: excavadoras de cadenas (continuación)

Todos los garfios almeja son solo con pasador.

1.800 kg/m<sup>3</sup> (3.000 lb/yd<sup>3</sup>)

1.200 kg/m<sup>3</sup> (2.000 lb/yd<sup>3</sup>)

900 kg/m<sup>3</sup> (1.500 lb/yd<sup>3</sup>)

Sin equivalencia

326F		L				LN			
Tren de rodaje		—				—			
Contrapeso		—				—			
Tipo de pluma		Alcance HD		VA		Alcance HD		VA	
Longitud del brazo		2,50 m HD (8' 2")	2,95 m HD (9' 8")	2,50 m HD (8' 2")	2,95 m HD (9' 8")	2,50 m HD (8' 2")	2,95 m HD (9' 8")	2,50 m HD (8' 2")	2,95 m HD (9' 8")
Garfios almeja	CTV15-1000	●	●	●	●	●	●	●	○
Garfios almeja	CTV15-1200	●	●	●	○	●	○	○	○
Garfios almeja	CTV15-1500	○	○	○	○	○			
Garfios almeja	CTV15-1700	○				○			
Garfios almeja	CTV20-1300	○	○	○		○			
Garfios almeja	CTV20-1500	○							

326		L					
Tren de rodaje		4,6 mt					
Contrapeso		4,6 mt					
Tipo de pluma		Alcance HD	Alcance		Alcance HD	VA	
Longitud del brazo		2,95 m HD (9' 8")	2,50 m (8' 2")	2,95 m (9' 8")	2,95 m HD (9' 8")	2,50 m (8' 2")	2,95 m (9' 8")
Garfios almeja	CTV15-1000	●	●	●	●	●	●
Garfios almeja	CTV15-1200	●	●	●	●	●	○
Garfios almeja	CTV15-1500	○	○	○	○	○	○
Garfios almeja	CTV15-1700		○	○	○	○	
Garfios almeja	CTV15-1900		○				
Garfios almeja	CTV20-1300	○	○	○	○	○	○
Garfios almeja	CTV20-1500		○	○		○	
Garfios almeja	CTV20-1700						

## 326 (continuación)

Tren de rodaje		LN				
Contrapeso		4,6 mt				
Tipo de pluma		Alcance		Alcance HD	VA	
Longitud del brazo		2,50 m (8' 2")	2,95 m (9' 8")	2,95 m HD (9' 8")	2,50 m (8' 2")	2,95 m (9' 8")
Garfios almeja	CTV15-1000	●	●	●	●	●
Garfios almeja	CTV15-1200	●	○	○	○	○
Garfios almeja	CTV15-1500	○	○	○	○	
Garfios almeja	CTV15-1700					
Garfios almeja	CTV15-1900					
Garfios almeja	CTV20-1300	○	○		○	
Garfios almeja	CTV20-1500					
Garfios almeja	CTV20-1700					

(continúa en la siguiente página)

# Especificaciones técnicas de los garfios almeja

## Equivalencia: excavadoras de cadenas (continuación)

Todos los garfios almeja son solo con pasador.

1.800 kg/m<sup>3</sup> (3.000 lb/yd<sup>3</sup>)

1.200 kg/m<sup>3</sup> (2.000 lb/yd<sup>3</sup>)

900 kg/m<sup>3</sup> (1.500 lb/yd<sup>3</sup>)

Sin equivalencia

### 326 (continuación)

Tren de rodaje		L		
Contrapeso		4,6 mt		
Tipo de pluma		Alcance HD		
Longitud del brazo		2,50 m (8' 2")	2,95 m HD (9' 8")	2,95 m ES (9' 8")
Garfios almeja	CTV15-1000	●	●	●
Garfios almeja	CTV15-1200	●	●	●
Garfios almeja	CTV15-1500	○	○	○
Garfios almeja	CTV15-1700	○	○	○
Garfios almeja	CTV15-1900	○		
Garfios almeja	CTV20-1300	○	○	○
Garfios almeja	CTV20-1500	○	○	○
Garfios almeja	CTV20-1700	○		

### 326 (continuación)

Tren de rodaje		L					
Contrapeso		4,6 mt					
Tipo de pluma		Alcance		Alcance HD		VA	
Longitud del brazo		2,50 m (8' 2")	2,95 m (9' 8")	2,95 m HD (9' 8")	2,95 m ES (9' 8")	2,50 m (8' 2")	2,95 m (9' 8")
Garfios almeja	CTV15-1000	●	●	●	●	●	●
Garfios almeja	CTV15-1200	●	●	●	●	●	●
Garfios almeja	CTV15-1500	○	○	○	○	○	○
Garfios almeja	CTV15-1700	○	○	○	○	○	○
Garfios almeja	CTV15-1900	○					
Garfios almeja	CTV20-1300	○	○	○	○	○	○
Garfios almeja	CTV20-1500	○	○	○	○	○	
Garfios almeja	CTV20-1700	○					

### 326 (continuación)

Tren de rodaje		LN					
Contrapeso		4,6 mt					
Tipo de pluma		Alcance		Alcance HD		VA	
Longitud del brazo		2,50 m (8' 2")	2,95 m (9' 8")	2,95 m HD (9' 8")	2,95 m ES (9' 8")	2,50 m (8' 2")	2,95 m (9' 8")
Garfios almeja	CTV15-1000	●	●	●	●	●	●
Garfios almeja	CTV15-1200	●	○	○	○	○	○
Garfios almeja	CTV15-1500	○	○	○	○	○	
Garfios almeja	CTV15-1700	○					
Garfios almeja	CTV15-1900						
Garfios almeja	CTV20-1300	○	○			○	
Garfios almeja	CTV20-1500	○					
Garfios almeja	CTV20-1700						

(continúa en la siguiente página)

# Especificaciones técnicas de los garfios almeja

## Equivalencia: excavadoras de cadenas (continuación)

Todos los garfios almeja son solo con pasador.

1.800 kg/m<sup>3</sup> (3.000 lb/yd<sup>3</sup>)

1.200 kg/m<sup>3</sup> (2.000 lb/yd<sup>3</sup>)

900 kg/m<sup>3</sup> (1.500 lb/yd<sup>3</sup>)

Sin equivalencia

### 330D2

Tren de rodaje		L			
Contrapeso		—			
Tipo de pluma		Alcance	Alcance HD		ME
Longitud del brazo		2,65 m (8' 8")	2,65 m HD (8' 8")	3,20 m HD (10' 6")	2,50 m (8' 2")
Garfios almeja	CTV15-1000	●	●	●	
Garfios almeja	CTV15-1200	●	●	●	
Garfios almeja	CTV15-1500	○	○	○	
Garfios almeja	CTV15-1700	○	○		
Garfios almeja	CTV15-1900	○	○		
Garfios almeja	CTV20-1300	○	○	○	●
Garfios almeja	CTV20-1500	○	○		●
Garfios almeja	CTV20-1700	○	○		○
Garfios almeja	CTV20-1900				○

### 330F

Tren de rodaje		L		LN	
Contrapeso		—		—	
Tipo de pluma		Alcance HD		Alcance HD	
Longitud del brazo		2,65 m HD (8' 8")	3,20 m HD (10' 6")	2,65 m HD (8' 8")	3,20 m HD (10' 6")
Garfios almeja	CTV15-1000	●	●	●	●
Garfios almeja	CTV15-1200	●	●	●	●
Garfios almeja	CTV15-1500	●	○	○	○
Garfios almeja	CTV15-1700	○	○	○	○
Garfios almeja	CTV15-1900	○	○	○	
Garfios almeja	CTV15-2300				
Garfios almeja	CTV20-1300	●	○	○	○
Garfios almeja	CTV20-1500	○	○	○	○
Garfios almeja	CTV20-1700	○	○	○	
Garfios almeja	CTV20-1900	○			

(continúa en la siguiente página)

# Especificaciones técnicas de los garfios almeja

## Equivalencia: excavadoras de cadenas (continuación)

Todos los garfios almeja son solo con pasador.

1.800 kg/m<sup>3</sup> (3.000 lb/yd<sup>3</sup>)

1.200 kg/m<sup>3</sup> (2.000 lb/yd<sup>3</sup>)

900 kg/m<sup>3</sup> (1.500 lb/yd<sup>3</sup>)

Sin equivalencia

### 330 GC

Tren de rodaje		—					
Contrapeso		5,8 mt			6,7 mt		
Tipo de pluma		Alcance		ME	Alcance		ME
Longitud del brazo		2,65 m (8' 8")	3,20 m (10' 6")	2,50 m (8' 2")	2,65 m (8' 8")	3,20 m (10' 6")	2,50 m (8' 2")
Garfios almeja	CTV15-1000	●	●		●	●	
Garfios almeja	CTV15-1200	●	○		●	●	
Garfios almeja	CTV15-1500	○	○		●	○	
Garfios almeja	CTV15-1700	○			○	○	
Garfios almeja	CTV15-1900				○		
Garfios almeja	CTV15-2300						
Garfios almeja	CTV20-1300	○	○	●	●	○	●
Garfios almeja	CTV20-1500	○		○	○	○	●
Garfios almeja	CTV20-1700			○	○		○
Garfios almeja	CTV20-1900			○			○
Garfios almeja	CTV20-2300						

### 330 GC (continuación)

Tren de rodaje		L				LN	
Contrapeso		6,7 mt				6,7 mt	
Tipo de pluma		ME	Alcance			Alcance	
Longitud del brazo		2,50 m (8' 2")	2,65 m (8' 8")	3,20 m (10' 6")	3,75 m (12' 4")	2,65 m (8' 8")	3,20 m (10' 6")
Garfios almeja	CTV15-1000		●	●		●	●
Garfios almeja	CTV15-1200		●	●		●	●
Garfios almeja	CTV15-1500		●	●		●	○
Garfios almeja	CTV15-1700		●	○		○	○
Garfios almeja	CTV15-1900		○	○		○	○
Garfios almeja	CTV15-2300		○				
Garfios almeja	CTV20-1300	●	●	●		●	○
Garfios almeja	CTV20-1500	●	●	○	○	○	○
Garfios almeja	CTV20-1700	●	○	○		○	○
Garfios almeja	CTV20-1900	○	○	○		○	
Garfios almeja	CTV20-2300	○					

(continúa en la siguiente página)

# Especificaciones técnicas de los garfios almeja

## Equivalencia: excavadoras de cadenas (continuación)

Todos los garfios almeja son solo con pasador.

1.800 kg/m<sup>3</sup> (3.000 lb/yd<sup>3</sup>)

1.200 kg/m<sup>3</sup> (2.000 lb/yd<sup>3</sup>)

900 kg/m<sup>3</sup> (1.500 lb/yd<sup>3</sup>)

Sin equivalencia

### 330

Tren de rodaje		L					LN		
Contrapeso		6,7 mt					6,7 mt		
Tipo de pluma		Alcance HD		ME	Alcance			Alcance	
Longitud del brazo		2,65 m HD (8' 8")	3,20 m HD (10' 6")	2,50 m (8' 2")	2,65 m (8' 8")	3,20 m (10' 6")	3,75 m (12' 4")	2,65 m (8' 8")	3,20 m (10' 6")
Garfios almeja	CTV15-1000	●	●		●	●		●	●
Garfios almeja	CTV15-1200	●	●		●	●		●	●
Garfios almeja	CTV15-1500	●	○		●	●		●	○
Garfios almeja	CTV15-1700	○	○		●	○		○	○
Garfios almeja	CTV15-1900	○	○		○	○		○	○
Garfios almeja	CTV15-2300				○				
Garfios almeja	CTV20-1300	●	●	●	●	●		●	○
Garfios almeja	CTV20-1500	●	○	●	●	○	○	○	○
Garfios almeja	CTV20-1700	○	○	●	○	○		○	○
Garfios almeja	CTV20-1900	○		○	○	○		○	
Garfios almeja	CTV20-2300			○					

### 333

Tren de rodaje		L				
Contrapeso		7,7 mt				
Tipo de pluma		Alcance		Alcance HD		ME
Longitud del brazo		2,80 m (9' 2")	3,20 m (10' 6")	2,80 m HD (9' 2")	3,20 m HD (10' 6")	2,50 m (8' 2")
Garfios almeja	CTV20-1300	●	●	●	●	●
Garfios almeja	CTV20-1500	●	●	●	●	●
Garfios almeja	CTV20-1700	●	○	●	○	●
Garfios almeja	CTV20-1900	○	○	○	○	●
Garfios almeja	CTV20-2300	○	○	○	○	○
Garfios almeja	CTV20-2700					○
Garfios almeja	CTV30-1700	○	○	○	○	●
Garfios almeja	CTV30-1900	○	○	○	○	●
Garfios almeja	CTV30-2300					○
Garfios almeja	CTV30-2700					○

(continúa en la siguiente página)

# Especificaciones técnicas de los garfios almeja

## Equivalencia: excavadoras de cadenas (continuación)

Todos los garfios almeja son solo con pasador.

1.800 kg/m<sup>3</sup> (3.000 lb/yd<sup>3</sup>)

1.200 kg/m<sup>3</sup> (2.000 lb/yd<sup>3</sup>)

900 kg/m<sup>3</sup> (1.500 lb/yd<sup>3</sup>)

Sin equivalencia

### 335F CR

Tren de rodaje		L	
Contrapeso		—	
Tipo de pluma		Alcance HD	
Longitud del brazo		2,65 m HD (8' 8")	3,20 m HD (10' 6")
Garfios almeja	CTV15-1000	●	●
Garfios almeja	CTV15-1200	●	●
Garfios almeja	CTV15-1500	●	○
Garfios almeja	CTV15-1700	○	○
Garfios almeja	CTV15-1900	○	○
Garfios almeja	CTV15-2300		
Garfios almeja	CTV20-1300	●	●
Garfios almeja	CTV20-1500	○	○
Garfios almeja	CTV20-1700	○	○
Garfios almeja	CTV20-1900	○	

### 335

Tren de rodaje		L			
Contrapeso		7,7 mt		7,7 mt/Stage V	
Tipo de pluma		Alcance		Alcance	
Longitud del brazo		3,20 m (10' 6")	3,75 m (12' 4")	3,20 m (10' 6")	3,75 m (12' 4")
Garfios almeja	CTV15-1000			●	●
Garfios almeja	CTV15-1200			●	●
Garfios almeja	CTV15-1500			●	○
Garfios almeja	CTV15-1700			○	○
Garfios almeja	CTV15-1900	○		○	
Garfios almeja	CTV20-1300			●	○
Garfios almeja	CTV20-1500	○	○	○	○
Garfios almeja	CTV20-1700			○	
Garfios almeja	CTV20-1900			○	

### 335 (continuación)

Tren de rodaje		L con hoja (levantada)				
Contrapeso		5,0 mt/Stage V		5,0 mt	5,0 mt/Stage V	
Tipo de pluma		Alcance		Alcance	Alcance	
Longitud del brazo		3,20 m (10' 6")	3,75 m (12' 4")	3,20 m (10' 6")	3,20 m (10' 6")	3,75 m (12' 4")
Garfios almeja	CTV15-1000	●	●		●	●
Garfios almeja	CTV15-1200	●	○		●	○
Garfios almeja	CTV15-1500	○	○		○	○
Garfios almeja	CTV15-1700	○			○	
Garfios almeja	CTV15-1900					
Garfios almeja	CTV20-1300	○	○		○	○
Garfios almeja	CTV20-1500	○		○	○	
Garfios almeja	CTV20-1700					
Garfios almeja	CTV20-1900					

(continúa en la siguiente página)

# Especificaciones técnicas de los garfios almeja

## Equivalencia: excavadoras de cadenas (continuación)

Todos los garfios almeja son solo con pasador.

1.800 kg/m<sup>3</sup> (3.000 lb/yd<sup>3</sup>)

1.200 kg/m<sup>3</sup> (2.000 lb/yd<sup>3</sup>)

900 kg/m<sup>3</sup> (1.500 lb/yd<sup>3</sup>)

Sin equivalencia

### 336D2 GC

Tren de rodaje	—	
Contrapeso	—	
Tipo de pluma	Alcance	
Longitud del brazo	2,80 m (9' 2")	
Garfios almeja	CTV20-1300	<input type="checkbox"/>
Garfios almeja	CTV20-1500	<input type="checkbox"/>
Garfios almeja	CTV20-1700	<input type="checkbox"/>

### 336D2

Tren de rodaje	L			
Contrapeso	—			
Tipo de pluma	Alcance HD		ME	
Longitud del brazo	3,90 m (12' 10")	3,20 m HD (10' 6")	2,15 m (7' 1")	2,55 m (8' 4")
Garfios almeja	CTV20-1300	<input type="checkbox"/>	<input checked="" type="checkbox"/>	
Garfios almeja	CTV20-1500	<input type="checkbox"/>	<input type="checkbox"/>	
Garfios almeja	CTV20-1700		<input type="checkbox"/>	
Garfios almeja	CTV30-1700		<input type="checkbox"/>	<input type="checkbox"/>
Garfios almeja	CTV30-1900		<input type="checkbox"/>	<input type="checkbox"/>

### 336F

Tren de rodaje	L							
Contrapeso	6,0 mt				7,0 mt			
Tipo de pluma	Alcance HD		Alcance ES		Alcance HD			ME
Longitud del brazo	3,20 m HD (10' 6")	3,90 m HD (12' 10")	3,20 m ES (10' 6")	3,90 m ES (12' 10")	2,80 m HD (9' 2")	3,20 m HD (10' 6")	3,90 m HD (12' 10")	2,55 m (8' 4")
Garfios almeja	CTV20-1300				<input checked="" type="checkbox"/>	<input checked="" type="checkbox"/>	<input checked="" type="checkbox"/>	
Garfios almeja	CTV20-1500	<input checked="" type="checkbox"/>	<input type="checkbox"/>	<input checked="" type="checkbox"/>	<input type="checkbox"/>	<input checked="" type="checkbox"/>	<input type="checkbox"/>	
Garfios almeja	CTV20-1700				<input checked="" type="checkbox"/>	<input checked="" type="checkbox"/>	<input type="checkbox"/>	
Garfios almeja	CTV20-1900				<input type="checkbox"/>	<input type="checkbox"/>	<input type="checkbox"/>	
Garfios almeja	CTV20-2300		<input type="checkbox"/>		<input type="checkbox"/>	<input type="checkbox"/>		
Garfios almeja	CTV20-2700							
Garfios almeja	CTV30-1700				<input type="checkbox"/>	<input type="checkbox"/>		<input checked="" type="checkbox"/>
Garfios almeja	CTV30-1900		<input type="checkbox"/>		<input type="checkbox"/>	<input type="checkbox"/>		<input type="checkbox"/>
Garfios almeja	CTV30-2300							<input type="checkbox"/>

(continúa en la siguiente página)

# Especificaciones técnicas de los garfios almeja

## Equivalencia: excavadoras de cadenas (continuación)

Todos los garfios almeja son solo con pasador.

1.800 kg/m<sup>3</sup> (3.000 lb/yd<sup>3</sup>)

1.200 kg/m<sup>3</sup> (2.000 lb/yd<sup>3</sup>)

900 kg/m<sup>3</sup> (1.500 lb/yd<sup>3</sup>)

Sin equivalencia

### 336F (continuación)

Tren de rodaje		L			LN				
Contrapeso		8,45 mt			7,0 mt			8,45 mt	
Tipo de pluma		Recta		Alcance HD			ME	Recta	
Longitud del brazo		3,20 m HD (10' 6")	3,90 m HD (12' 10")	2,80 m HD (9' 2")	3,20 m HD (10' 6")	3,90 m HD (12' 10")	2,55 m (8' 4")	3,20 m HD (10' 6")	3,90 m HD (12' 10")
Garfios almeja	CTV20-1300	●	●	●	●	●		●	●
Garfios almeja	CTV20-1500	●	●	●	●	○		●	○
Garfios almeja	CTV20-1700	●	●	○	○	○		○	○
Garfios almeja	CTV20-1900	●	○	○	○			○	○
Garfios almeja	CTV20-2300	○	○						
Garfios almeja	CTV20-2700	○							
Garfios almeja	CTV30-1700	●	○	○	○		○	○	
Garfios almeja	CTV30-1900	○	○	○			○		
Garfios almeja	CTV30-2300	○							

### 336F XE

Tren de rodaje		L							
Contrapeso		5,05 mt			6,05 mt				
Tipo de pluma		Alcance HD		Alcance ES		Alcance HD		ME	
Longitud del brazo		3,20 m HD (10' 6")	3,90 m HD (12' 10")	3,20 m ES (10' 6")	3,90 m ES (12' 10")	2,80 m HD (9' 2")	3,20 m HD (10' 6")	3,90 m HD (12' 10")	2,55 m (8' 4")
Garfios almeja	CTV20-1300					●	●	●	
Garfios almeja	CTV20-1500	●	○	●	○	●	●	○	
Garfios almeja	CTV20-1700					●	●	○	
Garfios almeja	CTV20-1900					○	○	○	
Garfios almeja	CTV20-2300			○		○	○		
Garfios almeja	CTV30-1700					○	○		●
Garfios almeja	CTV30-1900			○		○	○		○
Garfios almeja	CTV30-2300								○

### 336F XE (continuación)

Tren de rodaje		LN			
Contrapeso		6,05 mt			
Tipo de pluma		Alcance HD			ME
Longitud del brazo		2,80 m HD (9' 2")	3,20 m HD (10' 6")	3,90 m HD (12' 10")	2,55 m (8' 4")
Garfios almeja	CTV20-1300	●	●	●	
Garfios almeja	CTV20-1500	●	●	○	
Garfios almeja	CTV20-1700	○	○	○	
Garfios almeja	CTV20-1900	○	○		
Garfios almeja	CTV20-2300				
Garfios almeja	CTV30-1700	○	○		○
Garfios almeja	CTV30-1900	○			○
Garfios almeja	CTV30-2300				

(continúa en la siguiente página)

# Especificaciones técnicas de los garfios almeja

## Equivalencia: excavadoras de cadenas (continuación)

Todos los garfios almeja son solo con pasador.

1.800 kg/m<sup>3</sup> (3.000 lb/yd<sup>3</sup>)

1.200 kg/m<sup>3</sup> (2.000 lb/yd<sup>3</sup>)

900 kg/m<sup>3</sup> (1.500 lb/yd<sup>3</sup>)

Sin equivalencia

### 336 GC

Tren de rodaje		—			
Contrapeso		6,8 mt			
Tipo de pluma		ME	Alcance		
Longitud del brazo		2,55 m (8' 4")	2,80 m (9' 2")	3,20 m (10' 6")	3,90 m (12' 10")
Garfios almeja	CTV20-1300		●	●	
Garfios almeja	CTV20-1500		●	○	○
Garfios almeja	CTV20-1700		○	○	
Garfios almeja	CTV20-1900		○	○	
Garfios almeja	CTV20-2300				
Garfios almeja	CTV20-2700				
Garfios almeja	CTV30-1700	○	○		
Garfios almeja	CTV30-1900	○			

### 336 GC (continuación)

Tren de rodaje		L			
Contrapeso		6,8 mt			
Tipo de pluma		Alcance			ME
Longitud del brazo		2,80 m (9' 2")	3,20 m (10' 6")	3,90 m (12' 10")	2,55 m (8' 4")
Garfios almeja	CTV20-1300	●	●		
Garfios almeja	CTV20-1500	●	○	○	
Garfios almeja	CTV20-1700	○	○		
Garfios almeja	CTV20-1900	○	○		
Garfios almeja	CTV20-2300	○			
Garfios almeja	CTV20-2700				
Garfios almeja	CTV30-1700	○	○		○
Garfios almeja	CTV30-1900	○			○

### 336 GC (continuación)

Tren de rodaje		LN		
Contrapeso		6,8 mt		
Tipo de pluma		Alcance		ME
Longitud del brazo		2,80 m (9' 2")	3,20 m (10' 6")	2,55 m (8' 4")
Garfios almeja	CTV20-1300	●	●	
Garfios almeja	CTV20-1500	●	○	
Garfios almeja	CTV20-1700	○	○	
Garfios almeja	CTV20-1900	○	○	
Garfios almeja	CTV20-2300			
Garfios almeja	CTV20-2700			
Garfios almeja	CTV30-1700	○		○
Garfios almeja	CTV30-1900			

(continúa en la siguiente página)

# Especificaciones técnicas de los garfios almeja

## Equivalencia: excavadoras de cadenas (continuación)

Todos los garfios almeja son solo con pasador.

1.800 kg/m<sup>3</sup> (3.000 lb/yd<sup>3</sup>)

1.200 kg/m<sup>3</sup> (2.000 lb/yd<sup>3</sup>)

900 kg/m<sup>3</sup> (1.500 lb/yd<sup>3</sup>)

Sin equivalencia

### 336

Tren de rodaje		L	
Contrapeso		6,8 mt	
Tipo de pluma		Alcance HD	ME
Longitud del brazo		3,20 m HD (10' 6")	2,55 m (8' 4")
Garfios almeja	CTV20-1300	●	
Garfios almeja	CTV20-1500	●	
Garfios almeja	CTV20-1700	○	
Garfios almeja	CTV20-1900	○	
Garfios almeja	CTV20-2300		
Garfios almeja	CTV20-2700		
Garfios almeja	CTV30-1700	○	○
Garfios almeja	CTV30-1900		○
Garfios almeja	CTV30-2300		

### 336 (continuación)

Tren de rodaje		L					
Contrapeso		7,5 mt					
Tipo de pluma		Alcance			Alcance HD		ME
Longitud del brazo		2,80 m (9' 2")	3,20 m (10' 6")	3,90 m (12' 10")	3,20 m HD (10' 6")	3,90 m HD (12' 10")	2,55 m (8' 4")
Garfios almeja	CTV20-1300	●	●	●	●		
Garfios almeja	CTV20-1500	●	●	○	●	○	
Garfios almeja	CTV20-1700	●	●	○	○		
Garfios almeja	CTV20-1900	○	○	○	○		
Garfios almeja	CTV20-2300	○	○		○		
Garfios almeja	CTV20-2700						
Garfios almeja	CTV30-1700	○	○		○		●
Garfios almeja	CTV30-1900	○	○		○		○
Garfios almeja	CTV30-2300						○

(continúa en la siguiente página)

# Especificaciones técnicas de los garfios almeja

## Equivalencia: excavadoras de cadenas (continuación)

Todos los garfios almeja son solo con pasador.

1.800 kg/m<sup>3</sup> (3.000 lb/yd<sup>3</sup>)

1.200 kg/m<sup>3</sup> (2.000 lb/yd<sup>3</sup>)

900 kg/m<sup>3</sup> (1.500 lb/yd<sup>3</sup>)

Sin equivalencia

### 336 (continuación)

Tren de rodaje		L		
Contrapeso		6,8 mt		
Tipo de pluma		Alcance		ME
Longitud del brazo		3,20 m (10' 6")	3,90 m (12' 10")	2,55 m (8' 4")
Garfios almeja	CTV20-1300			
Garfios almeja	CTV20-1500	●	○	
Garfios almeja	CTV20-1700			
Garfios almeja	CTV20-1900			
Garfios almeja	CTV20-2300			
Garfios almeja	CTV20-2700			
Garfios almeja	CTV30-1700			
Garfios almeja	CTV30-1900			○
Garfios almeja	CTV30-2300			

### 336 (continuación)

Tren de rodaje		LN					
Contrapeso		7,5 mt					
Tipo de pluma		Alcance			Alcance HD		ME
Longitud del brazo		2,80 m (9' 2")	3,20 m (10' 6")	3,90 m (12' 10")	3,20 m HD (10' 6")	3,90 m HD (12' 10")	2,55 m (8' 4")
Garfios almeja	CTV20-1300	●	●	●	●	●	
Garfios almeja	CTV20-1500	●	●	○	●	○	
Garfios almeja	CTV20-1700	●	○	○	○	○	
Garfios almeja	CTV20-1900	○	○	○	○		
Garfios almeja	CTV20-2300	○					
Garfios almeja	CTV20-2700						
Garfios almeja	CTV30-1700	○	○		○		○
Garfios almeja	CTV30-1900	○					○
Garfios almeja	CTV30-2300						

### 336 (continuación)

Tren de rodaje		L					
Contrapeso		6,8 mt			7,5 mt		
Tipo de pluma		Alcance			Alcance		
Longitud del brazo		2,80 m (9' 2")	3,20 m (10' 6")	3,90 m (12' 10")	2,80 m (9' 2")	3,20 m (10' 6")	3,90 m (12' 10")
Garfios almeja	CTV20-1300	●	●	○	●	●	●
Garfios almeja	CTV20-1500	●	●	○	●	●	○
Garfios almeja	CTV20-1700	○	○	○	●	○	○
Garfios almeja	CTV20-1900	○	○		○	○	○
Garfios almeja	CTV20-2300	○			○	○	
Garfios almeja	CTV20-2700						
Garfios almeja	CTV30-1700	○	○		○	○	
Garfios almeja	CTV30-1900	○			○	○	
Garfios almeja	CTV30-2300						

(continúa en la siguiente página)

# Especificaciones técnicas de los garfios almeja

## Equivalencia: excavadoras de cadenas (continuación)

Todos los garfios almeja son solo con pasador.

1.800 kg/m<sup>3</sup> (3.000 lb/yd<sup>3</sup>)

1.200 kg/m<sup>3</sup> (2.000 lb/yd<sup>3</sup>)

900 kg/m<sup>3</sup> (1.500 lb/yd<sup>3</sup>)

Sin equivalencia

### 336 (continuación)

Tren de rodaje		LN					
Contrapeso		6,8 mt			7,5 mt		
Tipo de pluma		Alcance			Alcance		
Longitud del brazo		2,80 m (9' 2")	3,20 m (10' 6")	3,90 m (12' 10")	2,80 m (9' 2")	3,20 m (10' 6")	3,90 m (12' 10")
Garfios almeja	CTV20-1300	●	●	○	●	●	○
Garfios almeja	CTV20-1500	○	○	○	●	●	○
Garfios almeja	CTV20-1700	○	○		○	○	○
Garfios almeja	CTV20-1900	○			○	○	
Garfios almeja	CTV20-2300						
Garfios almeja	CTV20-2700						
Garfios almeja	CTV30-1700				○	○	
Garfios almeja	CTV30-1900						
Garfios almeja	CTV30-2300						

### 336 (continuación)

Tren de rodaje		LW					
Contrapeso		6,8 mt					
Tipo de pluma		Alcance			Alcance HD		
Longitud del brazo		2,80 m (9' 2")	3,20 m (10' 6")	3,90 m (12' 10")	2,80 m HD (9' 2")	3,20 m HD (10' 6")	3,90 m HD (12' 10")
Garfios almeja	CTV20-1300	●	●	●	●	●	●
Garfios almeja	CTV20-1500	●	●	○	●	●	○
Garfios almeja	CTV20-1700	●	○	○	●	○	○
Garfios almeja	CTV20-1900	○	○	○	○	○	
Garfios almeja	CTV20-2300	○			○		
Garfios almeja	CTV20-2700						
Garfios almeja	CTV30-1700	○	○		○	○	
Garfios almeja	CTV30-1900	○	○		○		
Garfios almeja	CTV30-2300						

### 336 (continuación)

Tren de rodaje		LW		
Contrapeso		6,8 mt		
Tipo de pluma		Alcance		
Longitud del brazo		2,80 m (9' 2")	3,20 m (10' 6")	3,90 m (12' 10")
Garfios almeja	CTV20-1300			
Garfios almeja	CTV20-1500	●	●	○
Garfios almeja	CTV20-1700			
Garfios almeja	CTV20-1900			
Garfios almeja	CTV20-2300	○		
Garfios almeja	CTV20-2700			
Garfios almeja	CTV30-1700			
Garfios almeja	CTV30-1900	○		
Garfios almeja	CTV30-2300			

(continúa en la siguiente página)

# Especificaciones técnicas de los garfios almeja

## Equivalencia: excavadoras de cadenas (continuación)

Todos los garfios almeja son solo con pasador.

1.800 kg/m<sup>3</sup> (3.000 lb/yd<sup>3</sup>)

1.200 kg/m<sup>3</sup> (2.000 lb/yd<sup>3</sup>)

900 kg/m<sup>3</sup> (1.500 lb/yd<sup>3</sup>)

Sin equivalencia

### 336 (continuación)

Tren de rodaje		LW					
Contrapeso		7,5 mt					
Tipo de pluma		Alcance			Alcance HD		
Longitud del brazo		2,80 m (9' 2")	3,20 m (10' 6")	3,90 m (12' 10")	2,80 m HD (9' 2")	3,20 m HD (10' 6")	3,90 m HD (12' 10")
Garfios almeja	CTV20-1300	●	●	●	●	●	●
Garfios almeja	CTV20-1500	●	●	●	●	●	●
Garfios almeja	CTV20-1700	●	●	○	●	●	○
Garfios almeja	CTV20-1900	●	○	○	●	○	○
Garfios almeja	CTV20-2300	○	○		○	○	
Garfios almeja	CTV20-2700						
Garfios almeja	CTV30-1700	○	○	○	○	○	○
Garfios almeja	CTV30-1900	○	○		○	○	
Garfios almeja	CTV30-2300	○					

### 340D2

Tren de rodaje		L							
Contrapeso		—			8,5 mt				
Tipo de pluma		Alcance HD		ME		Alcance HD		ME	
Longitud del brazo		3,20 m HD (10' 6")	2,15 m (7' 1")	2,55 m (8' 4")	3,20 m HD (10' 6")	2,15 m (7' 1")	2,55 m (8' 4")		
Garfios almeja	CTV20-1300	●			●				
Garfios almeja	CTV20-1500	●			●				
Garfios almeja	CTV20-1700	●			●				
Garfios almeja	CTV20-1900	○			●				
Garfios almeja	CTV20-2300	○			○				
Garfios almeja	CTV20-2700				○				
Garfios almeja	CTV30-1700	○	●	●	●	●	●		●
Garfios almeja	CTV30-1900	○	●	●	●	●	●		●
Garfios almeja	CTV30-2300		○	○	○	●	●		●
Garfios almeja	CTV30-2500								
Garfios almeja	CTV30-2700		○	○	○	●			○
Garfios almeja	CTV30-2900		○			○			○
Garfios almeja	CTV30-3100					○			○

(continúa en la siguiente página)

# Especificaciones técnicas de los garfios almeja

## Equivalencia: excavadoras de cadenas (continuación)

Todos los garfios almeja son solo con pasador.

1.800 kg/m<sup>3</sup> (3.000 lb/yd<sup>3</sup>)

1.200 kg/m<sup>3</sup> (2.000 lb/yd<sup>3</sup>)

900 kg/m<sup>3</sup> (1.500 lb/yd<sup>3</sup>)

Sin equivalencia

### 340F

Tren de rodaje		L		
Contrapeso		7,0 mt		
Tipo de pluma		Alcance HD		ME
Longitud del brazo		2,80 m HD (9' 2")	3,20 m HD (10' 6")	2,55 m (8' 4")
Garfios almeja	CTV30-1700	●	●	●
Garfios almeja	CTV30-1900	●	●	●
Garfios almeja	CTV30-2300	○	○	●
Garfios almeja	CTV30-2700	○		○
Garfios almeja	CTV30-2900			○
Garfios almeja	CTV30-3100			○

### 340F UHD

Tren de rodaje		L-FIX		
Contrapeso		8,45 mt		
Tipo de pluma		Modificada (B)		
Longitud del brazo		2,80 m HD (9' 2")	3,20 m HD (10' 6")	3,90 m HD (12' 10")
Garfios almeja	CTV30-1700	○	○	○
Garfios almeja	CTV30-1900	○	○	
Garfios almeja	CTV30-2300			
Garfios almeja	CTV30-2700			
Garfios almeja	CTV30-2900			
Garfios almeja	CTV30-3100			

### 340F UHD (continuación)

Tren de rodaje		L-VG					
Contrapeso		8,45 mt					
Tipo de pluma		Modificada (B)			Modificada (S)		
Longitud del brazo		2,80 m HD (9' 2")	3,20 m HD (10' 6")	3,90 m HD (12' 10")	2,80 m HD (9' 2")	3,20 m HD (10' 6")	3,90 m HD (12' 10")
Garfios almeja	CTV30-1700	●	●	●	●	○	○
Garfios almeja	CTV30-1900	●	●	○	○	○	○
Garfios almeja	CTV30-2300	○	○	○	○		
Garfios almeja	CTV30-2700	○	○				
Garfios almeja	CTV30-2900	○	○				
Garfios almeja	CTV30-3100	○					

(continúa en la siguiente página)

# Especificaciones técnicas de los garfios almeja

## Equivalencia: excavadoras de cadenas (continuación)

Todos los garfios almeja son solo con pasador.

1.800 kg/m<sup>3</sup> (3.000 lb/yd<sup>3</sup>)

1.200 kg/m<sup>3</sup> (2.000 lb/yd<sup>3</sup>)

900 kg/m<sup>3</sup> (1.500 lb/yd<sup>3</sup>)

Sin equivalencia

### 340

Tren de rodaje		HD alto ancho				L	
Contrapeso		7,5 mt				9,0 mt	
Tipo de pluma		Alcance			ME	Recta	
Longitud del brazo		2,80 m (9' 2")	3,20 m (10' 6")	3,90 m (12' 10")	2,55 m (8' 4")	3,20 m (10' 6")	3,90 m (12' 10")
Garfios almeja	CTV20-1300	●	●	●		●	●
Garfios almeja	CTV20-1500	●	●	●		●	○
Garfios almeja	CTV20-1700	●	●	●		●	○
Garfios almeja	CTV20-1900	●	●	●		○	○
Garfios almeja	CTV20-2300	○	○	○		○	
Garfios almeja	CTV20-2700	○	○	○			
Garfios almeja	CTV30-1700	●	●	○	●	○	○
Garfios almeja	CTV30-1900	●	●	○	●	○	
Garfios almeja	CTV30-2300	○	○	○	○		
Garfios almeja	CTV30-2700	○	○		○		
Garfios almeja	CTV30-2900	○			○		
Garfios almeja	CTV30-3100				○		

### 340 (continuación)

Tren de rodaje		LN							
Contrapeso		9,0 mt		7,5 mt					
Tipo de pluma		Recta		Alcance			Alcance HD		
Longitud del brazo		3,20 m (10' 6")	3,90 m (12' 10")	2,80 m (9' 2")	3,20 m (10' 6")	3,90 m (12' 10")	2,80 m HD (9' 2")	3,20 m HD (10' 6")	3,90 m HD (12' 10")
Garfios almeja	CTV20-1300	●	●	●	●	●	●	●	●
Garfios almeja	CTV20-1500	●	○	●	●	○	●	●	○
Garfios almeja	CTV20-1700	○	○	●	○	○	●	○	○
Garfios almeja	CTV20-1900	○		○	○		○	○	
Garfios almeja	CTV20-2300			○			○		
Garfios almeja	CTV20-2700								
Garfios almeja	CTV30-1700	○		○	○		○	○	
Garfios almeja	CTV30-1900			○			○		
Garfios almeja	CTV30-2300								
Garfios almeja	CTV30-2700								
Garfios almeja	CTV30-2900								
Garfios almeja	CTV30-3100								

(continúa en la siguiente página)

# Especificaciones técnicas de los garfios almeja

## Equivalencia: excavadoras de cadenas (continuación)

Todos los garfios almeja son solo con pasador.

1.800 kg/m<sup>3</sup> (3.000 lb/yd<sup>3</sup>)

1.200 kg/m<sup>3</sup> (2.000 lb/yd<sup>3</sup>)

900 kg/m<sup>3</sup> (1.500 lb/yd<sup>3</sup>)

Sin equivalencia

### 340 (continuación)

Tren de rodaje		LW		
Contrapeso		6,8 mt		
Tipo de pluma		Alcance		
Longitud del brazo		2,80 m (9' 2")	3,20 m (10' 6")	3,90 m (12' 10")
Garfios almeja	CTV20-1300			
Garfios almeja	CTV20-1500	●	●	○
Garfios almeja	CTV20-1700			
Garfios almeja	CTV20-1900			
Garfios almeja	CTV20-2300	○		
Garfios almeja	CTV20-2700			
Garfios almeja	CTV30-1700			
Garfios almeja	CTV30-1900	○		
Garfios almeja	CTV30-2300			
Garfios almeja	CTV30-2700			
Garfios almeja	CTV30-2900			
Garfios almeja	CTV30-3100			

### 340 (continuación)

Tren de rodaje		LW					
Contrapeso		7,5 mt					
Tipo de pluma		Alcance HD			Alcance HD+		
Longitud del brazo		2,80 m HD (9' 2")	3,20 m HD (10' 6")	3,90 m HD (12' 10")	2,80 m HD+ (9' 2")	3,20 m HD+ (10' 6")	3,90 m HD+ (12' 10")
Garfios almeja	CTV20-1300	●	●	●	●	●	●
Garfios almeja	CTV20-1500	●	●	●	●	●	●
Garfios almeja	CTV20-1700	●	●	○	●	●	○
Garfios almeja	CTV20-1900	●	○	○	●	○	○
Garfios almeja	CTV20-2300	○	○		○	○	
Garfios almeja	CTV20-2700	○					
Garfios almeja	CTV30-1700	●	○	○	○	○	○
Garfios almeja	CTV30-1900	○	○		○	○	
Garfios almeja	CTV30-2300	○			○		
Garfios almeja	CTV30-2700						
Garfios almeja	CTV30-2900						
Garfios almeja	CTV30-3100						

(continúa en la siguiente página)

# Especificaciones técnicas de los garfios almeja

## Equivalencia: excavadoras de cadenas (continuación)

Todos los garfios almeja son solo con pasador.

1.800 kg/m<sup>3</sup> (3.000 lb/yd<sup>3</sup>)

1.200 kg/m<sup>3</sup> (2.000 lb/yd<sup>3</sup>)

900 kg/m<sup>3</sup> (1.500 lb/yd<sup>3</sup>)

Sin equivalencia

### 340 (continuación)

Tren de rodaje		LW					
Contrapeso		7,5 mt					
Tipo de pluma		Alcance			Alcance HD		
Longitud del brazo		2,80 m (9' 2")	3,20 m (10' 6")	3,90 m (12' 10")	2,80 m HD (9' 2")	3,20 m HD (10' 6")	3,90 m HD (12' 10")
Garfios almeja	CTV20-1300	●	●	●	●	●	●
Garfios almeja	CTV20-1500	●	●	●	●	●	●
Garfios almeja	CTV20-1700	●	●	○	●	●	○
Garfios almeja	CTV20-1900	●	●	○	●	○	○
Garfios almeja	CTV20-2300	○	○		○	○	
Garfios almeja	CTV20-2700	○			○		
Garfios almeja	CTV30-1700	●	○	○	●	○	○
Garfios almeja	CTV30-1900	○	○		○	○	
Garfios almeja	CTV30-2300	○			○		
Garfios almeja	CTV30-2700						
Garfios almeja	CTV30-2900						
Garfios almeja	CTV30-3100						

### 340 UHD

Tren de rodaje		L					
Contrapeso		9,0 mt					
Tipo de pluma		Modificada (B)			Modificada (S)		
Longitud del brazo		2,80 m (9' 2")	3,20 m (10' 6")	3,90 m (12' 10")	2,80 m (9' 2")	3,20 m (10' 6")	3,90 m (12' 10")
Garfios almeja	CTV20-1300	●	●	●	●	●	○
Garfios almeja	CTV20-1500	●	●	●	●	○	○
Garfios almeja	CTV20-1700	●	●	○	○	○	○
Garfios almeja	CTV20-1900	●	●	○	○	○	
Garfios almeja	CTV20-2300	○	○				
Garfios almeja	CTV20-2700	○					
Garfios almeja	CTV30-1700	●	○	○	○		
Garfios almeja	CTV30-1900	○	○				
Garfios almeja	CTV30-2300	○					
Garfios almeja	CTV30-2500						
Garfios almeja	CTV30-2700						
Garfios almeja	CTV30-2900						
Garfios almeja	CTV30-3100						
Garfios almeja	CTV30-3400						
Garfios almeja	CTV30-3800						

(continúa en la siguiente página)

# Especificaciones técnicas de los garfios almeja

## Equivalencia: excavadoras de cadenas (continuación)

Todos los garfios almeja son solo con pasador.

1.800 kg/m<sup>3</sup> (3.000 lb/yd<sup>3</sup>)

1.200 kg/m<sup>3</sup> (2.000 lb/yd<sup>3</sup>)

900 kg/m<sup>3</sup> (1.500 lb/yd<sup>3</sup>)

Sin equivalencia

### 340 UHD (continuación)

Tren de rodaje		H-VG					
Contrapeso		9,0 mt					
Tipo de pluma		Modificada (B)			Modificada (S)		
Longitud del brazo		2,80 m (9' 2")	3,20 m (10' 6")	3,90 m (12' 10")	2,80 m (9' 2")	3,20 m (10' 6")	3,90 m (12' 10")
Garfios almeja	CTV20-1300	●	●	●	●	●	●
Garfios almeja	CTV20-1500	●	●	●	●	●	●
Garfios almeja	CTV20-1700	●	●	●	●	●	●
Garfios almeja	CTV20-1900	●	●	●	●	●	○
Garfios almeja	CTV20-2300	○	○	○	○	○	○
Garfios almeja	CTV20-2700	○	○	○	○	○	
Garfios almeja	CTV30-1700	●	●	●	●	●	○
Garfios almeja	CTV30-1900	●	●	○	●	●	○
Garfios almeja	CTV30-2300	●	●	○	●	○	
Garfios almeja	CTV30-2500	●	○		●	○	
Garfios almeja	CTV30-2700	●	○		●	○	
Garfios almeja	CTV30-2900	●	○		○	○	
Garfios almeja	CTV30-3100	●	○		○	○	
Garfios almeja	CTV30-3400	○			○		
Garfios almeja	CTV30-3800	○			○		

### 345 GC

Tren de rodaje		—	
Contrapeso		9,0 mt	
Tipo de pluma		Alcance HD	
Longitud del brazo		2,90 m HD (9' 6")	3,35 m HD (11' 0")
Garfios almeja	CTV30-1700	●	●
Garfios almeja	CTV30-1900	●	○
Garfios almeja	CTV30-2300	○	○
Garfios almeja	CTV30-2700	○	

### 349D2

Tren de rodaje		—			
Contrapeso		—			
Tipo de pluma		Alcance HD		Alcance HD	
Longitud del brazo		3,35 m HD (11' 0")	3,90 m HD (12' 10")	3,35 m HD (11' 0")	3,90 m HD (12' 10")
Garfios almeja	CTV30-1700	●	●	●	●
Garfios almeja	CTV30-1900	●	○	●	○
Garfios almeja	CTV30-2300	○	○	○	○
Garfios almeja	CTV30-2700	○		○	

(continúa en la siguiente página)

# Especificaciones técnicas de los garfios almeja

## Equivalencia: excavadoras de cadenas (continuación)

Todos los garfios almeja son solo con pasador.

1.800 kg/m<sup>3</sup> (3.000 lb/yd<sup>3</sup>)

1.200 kg/m<sup>3</sup> (2.000 lb/yd<sup>3</sup>)

900 kg/m<sup>3</sup> (1.500 lb/yd<sup>3</sup>)

Sin equivalencia

### 349F

Tren de rodaje		L-FIX		
Contrapeso		—		
Tipo de pluma		Alcance HD		Largo alcance
Longitud del brazo		3,40 m HD (11' 2")	3,90 m HD (12' 10")	4,30 m HD (14' 1")
Garfios almeja	CTV30-1900	●	○	○
Garfios almeja	CTV30-2300	○	○	
Garfios almeja	CTV30-2500	○		
Garfios almeja	CTV30-2700	○		

### 349F XE

Tren de rodaje		L-FIX		
Contrapeso		—		
Tipo de pluma		Alcance HD		Largo alcance
Longitud del brazo		3,40 m HD (11' 2")	3,90 m HD (12' 10")	4,30 m HD (14' 1")
Garfios almeja	CTV30-1900	●	○	○
Garfios almeja	CTV30-2300	○	○	
Garfios almeja	CTV30-2500	○		
Garfios almeja	CTV30-2700	○		

### 349

Tren de rodaje		L						
Contrapeso		9,0 mt			8,6 mt (extracción)			
Tipo de pluma		Alcance HD			Largo alcance	Alcance HD		Largo alcance
Longitud del brazo		2,90 m HD (9' 6")	3,35 m HD (11' 0")	3,90 m HD (12' 10")	4,30 m HD (14' 1")	3,35 m HD (11' 0")	3,90 m HD (12' 10")	4,30 m HD (14' 1")
Garfios almeja	CTV30-1700	●	●					
Garfios almeja	CTV30-1900	●	●	○	○	●	○	○
Garfios almeja	CTV30-2300	○	○	○		○	○	
Garfios almeja	CTV30-2500		○			○		
Garfios almeja	CTV30-2700	○	○					
Garfios almeja	CTV30-2900	○						
Garfios almeja	CTV30-3100	○						

(continúa en la siguiente página)

# Especificaciones técnicas de los garfios almeja

## Equivalencia: excavadoras de cadenas (continuación)

Todos los garfios almeja son solo con pasador.

1.800 kg/m<sup>3</sup> (3.000 lb/yd<sup>3</sup>)

1.200 kg/m<sup>3</sup> (2.000 lb/yd<sup>3</sup>)

900 kg/m<sup>3</sup> (1.500 lb/yd<sup>3</sup>)

Sin equivalencia

### 350

Tren de rodaje		L					
Contrapeso		9,0 mt					
Tipo de pluma		Alcance HD			Alcance		
Longitud del brazo		3,90 m (12' 10")	2,90 m HD (9' 6")	3,35 m HD (11' 0")	2,90 m (9' 6")	3,35 m (11' 0")	3,90 m (12' 10")
Garfios almeja	CTV30-1700	●	●	●	●	●	
Garfios almeja	CTV30-1900	○	●	○	●	○	○
Garfios almeja	CTV30-2300	○	○	○	○	○	
Garfios almeja	CTV30-2500					○	
Garfios almeja	CTV30-2700		○		○		
Garfios almeja	CTV30-2900		○		○		

### 352F

Tren de rodaje		L-VG			
Contrapeso		—			
Tipo de pluma		Alcance HD			Largo alcance
Longitud del brazo		2,90 m HD (9' 6")	3,40 m HD (11' 2")	3,90 m HD (12' 10")	4,30 m HD (14' 1")
Garfios almeja	CTV30-1700	●	●		
Garfios almeja	CTV30-1900	●	●	●	○
Garfios almeja	CTV30-2300	●	●	○	○
Garfios almeja	CTV30-2500		○	○	
Garfios almeja	CTV30-2700	○	○	○	
Garfios almeja	CTV30-2900	○	○		
Garfios almeja	CTV30-3100	○	○		

### 352F XE

Tren de rodaje		L-VG			
Contrapeso		—			
Tipo de pluma		Alcance HD			Largo alcance
Longitud del brazo		2,90 m HD (9' 6")	3,40 m HD (11' 2")	3,90 m HD (12' 10")	4,30 m HD (14' 1")
Garfios almeja	CTV30-1700	●	●		
Garfios almeja	CTV30-1900	●	●	●	○
Garfios almeja	CTV30-2300	●	●	○	○
Garfios almeja	CTV30-2500		○	○	
Garfios almeja	CTV30-2700	○	○	○	
Garfios almeja	CTV30-2900	○	○		
Garfios almeja	CTV30-3100	○	○		

(continúa en la siguiente página)

# Especificaciones técnicas de los garfios almeja

## Equivalencia: excavadoras de cadenas (continuación)

Todos los garfios almeja son solo con pasador.

1.800 kg/m<sup>3</sup> (3.000 lb/yd<sup>3</sup>)

1.200 kg/m<sup>3</sup> (2.000 lb/yd<sup>3</sup>)

900 kg/m<sup>3</sup> (1.500 lb/yd<sup>3</sup>)

Sin equivalencia

### 352

Tren de rodaje		L-VG						
Contrapeso		9,0 mt			8,6 mt (extracción)			
Tipo de pluma		Largo alcance	Alcance HD			Alcance HD		Largo alcance
Longitud del brazo		4,30 m HD (14' 1")	2,90 m HD (9' 6")	3,35 m HD (11' 0")	3,90 m HD (12' 10")	3,35 m HD (11' 0")	3,90 m HD (12' 10")	4,30 m HD (14' 1")
Garfios almeja	CTV30-1700	●	●	●				
Garfios almeja	CTV30-1900	○	●	●	●	●	●	○
Garfios almeja	CTV30-2300	○	●	○	○	○	○	
Garfios almeja	CTV30-2500			○	○	○	○	
Garfios almeja	CTV30-2700		○	○	○	○	○	
Garfios almeja	CTV30-2900		○	○				
Garfios almeja	CTV30-3100		○	○				
Garfios almeja	CTV30-3400							
Garfios almeja	CTV40-3500							

### 352 (continuación)

Tren de rodaje		L				
Contrapeso		9,8 mt				
Tipo de pluma		Alcance			Largo alcance	Alcance (angosto)
Longitud del brazo		2,90 m (9' 6")	3,35 m (11' 0")	3,90 m (12' 10")	4,30 m (14' 1")	3,35 m Angosto (11' 0")
Garfios almeja	CTV30-1700	●	●	●		
Garfios almeja	CTV30-1900	●	●	●	○	●
Garfios almeja	CTV30-2300	●	○	○		○
Garfios almeja	CTV30-2500		○	○		○
Garfios almeja	CTV30-2700	○	○	○		○
Garfios almeja	CTV30-2900	○	○			
Garfios almeja	CTV30-3100	○				
Garfios almeja	CTV30-3400					
Garfios almeja	CTV40-3500					

(continúa en la siguiente página)

# Especificaciones técnicas de los garfios almeja

## Equivalencia: excavadoras de cadenas (continuación)

Todos los garfios almeja son solo con pasador.

1.800 kg/m<sup>3</sup> (3.000 lb/yd<sup>3</sup>)

1.200 kg/m<sup>3</sup> (2.000 lb/yd<sup>3</sup>)

900 kg/m<sup>3</sup> (1.500 lb/yd<sup>3</sup>)

Sin equivalencia

### 352 (continuación)

Tren de rodaje		L-VG				
Contrapeso		9,8 mt				
Tipo de pluma		Alcance			ME	Alcance (angosto)
Longitud del brazo		2,90 m (9' 6")	3,35 m (11' 0")	3,90 m (12' 10")	2,50 m (8' 2")	3,35 m Angosto (11' 0")
Garfios almeja	CTV30-1700	●	●			
Garfios almeja	CTV30-1900	●	●	●		●
Garfios almeja	CTV30-2300	●	●	○		●
Garfios almeja	CTV30-2500		○	○		○
Garfios almeja	CTV30-2700	●	○	○		○
Garfios almeja	CTV30-2900	○	○			
Garfios almeja	CTV30-3100	○	○			
Garfios almeja	CTV30-3400		○			○
Garfios almeja	CTV40-3500				○	

### 352 UHD

Tren de rodaje		H-VG					
Contrapeso		12,0 mt					
Tipo de pluma		Modificada (B)			Modificada (S)		
Longitud del brazo		2,90 m HD (9' 6")	3,35 m HD (11' 0")	3,90 m HD (12' 10")	2,90 m HD (9' 6")	3,35 m HD (11' 0")	3,90 m HD (12' 10")
Garfios almeja	CTV30-1700	●	●	●	●	●	●
Garfios almeja	CTV30-1900	●	●	●	●	●	●
Garfios almeja	CTV30-2300	●	●	●	●	●	●
Garfios almeja	CTV30-2500	●	●		●	●	
Garfios almeja	CTV30-2700	●	●	○	●	○	○
Garfios almeja	CTV30-2900	●	●	○	●	○	○
Garfios almeja	CTV30-3100	●	○	○	●	○	○
Garfios almeja	CTV30-3400	●	○		○	○	
Garfios almeja	CTV30-3800	○	○		○		
Garfios almeja	CTV40-3500	○			○		
Garfios almeja	CTV40-4000	○					
Garfios almeja	CTV40-3800	○					

(continúa en la siguiente página)

# Especificaciones técnicas de los garfios almeja

## Equivalencia: excavadoras de cadenas (continuación)

Todos los garfios almeja son solo con pasador.

1.800 kg/m<sup>3</sup> (3.000 lb/yd<sup>3</sup>)

1.200 kg/m<sup>3</sup> (2.000 lb/yd<sup>3</sup>)

900 kg/m<sup>3</sup> (1.500 lb/yd<sup>3</sup>)

Sin equivalencia

### 374F

Tren de rodaje		L		
Contrapeso		—		
Tipo de pluma		Alcance		
Longitud del brazo		2,84 m HD (9' 4")	3,60 m HD (11' 10")	4,15 m HD (13' 7")
Garfios almeja	CTV40-3500	<input type="checkbox"/>	<input type="checkbox"/>	<input type="checkbox"/>
Garfios almeja	CTV40-4000	<input type="checkbox"/>	<input type="checkbox"/>	
Garfios almeja	CTV40-4500	<input type="checkbox"/>		
Garfios almeja	CTV40-3800		<input type="checkbox"/>	

### 374

Tren de rodaje		L-VG			
Contrapeso		11,2 mt			
Tipo de pluma		Alcance HD		ME	
Longitud del brazo		2,84 m HD (9' 4")	3,60 m HD (11' 10")	2,57 m (8' 5")	3,00 m (9' 10")
Garfios almeja	CTV40-3500		<input type="checkbox"/>	<input checked="" type="checkbox"/>	<input checked="" type="checkbox"/>
Garfios almeja	CTV40-4000		<input type="checkbox"/>	<input checked="" type="checkbox"/>	<input type="checkbox"/>
Garfios almeja	CTV40-4500			<input type="checkbox"/>	<input type="checkbox"/>
Garfios almeja	CTV40-5000			<input type="checkbox"/>	<input type="checkbox"/>
Garfios almeja	CTV40-3800	<input type="checkbox"/>	<input type="checkbox"/>	<input checked="" type="checkbox"/>	
Garfios almeja	CTV40-4600			<input type="checkbox"/>	
Garfios almeja	CTV40-5400			<input type="checkbox"/>	

### 374 (continuación)

Tren de rodaje		L-VG			
Contrapeso		10,0 mt (extracción)			
Tipo de pluma		Alcance HD		ME	
Longitud del brazo		2,84 m HD (9' 4")	3,60 m HD (11' 10")	2,57 m (8' 5")	3,00 m (9' 10")
Garfios almeja	CTV40-3500		<input type="checkbox"/>	<input checked="" type="checkbox"/>	<input checked="" type="checkbox"/>
Garfios almeja	CTV40-4000		<input type="checkbox"/>	<input checked="" type="checkbox"/>	<input type="checkbox"/>
Garfios almeja	CTV40-4500			<input type="checkbox"/>	<input type="checkbox"/>
Garfios almeja	CTV40-5000			<input type="checkbox"/>	<input type="checkbox"/>
Garfios almeja	CTV40-3800	<input type="checkbox"/>	<input type="checkbox"/>	<input checked="" type="checkbox"/>	
Garfios almeja	CTV40-4600			<input type="checkbox"/>	
Garfios almeja	CTV40-5400			<input type="checkbox"/>	

# Especificaciones técnicas de los garfios almeja

## Equivalencia: excavadoras de ruedas

Todos los garfios almeja son solo con pasador.

1.800 kg/m<sup>3</sup> (3.000 lb/yd<sup>3</sup>)

1.200 kg/m<sup>3</sup> (2.000 lb/yd<sup>3</sup>)

900 kg/m<sup>3</sup> (1.500 lb/yd<sup>3</sup>)

Sin equivalencia

### M318F

Tren de rodaje		Estabilizadores delanteros y traseros							
Contrapeso		3,4 mt							
Tipo de pluma		1 PC				VA			
Longitud del brazo		2,10 m (6' 11")	2,40 m (7' 10")	2,60 m (8' 6")	3,10 m (10' 2")	2,10 m (6' 11")	2,40 m (7' 10")	2,60 m (8' 6")	3,10 m (10' 2")
Garfios almeja	CTV15-1000	●	●	○	●	●	●	○	●
Garfios almeja	CTV15-1200	●	○	○	○	●	○	○	○
Garfios almeja	CTV15-1500	○			○	○			
Garfios almeja	CTV15-1700	○							

### M318F (continuación)

Tren de rodaje		Estabilizadores delanteros y traseros							
Contrapeso		3,9 mt							
Tipo de pluma		1 PC				VA			
Longitud del brazo		2,10 m (6' 11")	2,40 m (7' 10")	2,60 m (8' 6")	3,10 m (10' 2")	2,10 m (6' 11")	2,40 m (7' 10")	2,60 m (8' 6")	3,10 m (10' 2")
Garfios almeja	CTV15-1000	●	●	○	●	●	●	○	●
Garfios almeja	CTV15-1200	●	○	○	○	●	○	○	○
Garfios almeja	CTV15-1500	○			○	○			
Garfios almeja	CTV15-1700	○				○			

### M318F (continuación)

Tren de rodaje		Estabilizadores delanteros; hoja trasera							
Contrapeso		3,4 mt							
Tipo de pluma		1 PC				VA			
Longitud del brazo		2,10 m (6' 11")	2,40 m (7' 10")	2,60 m (8' 6")	3,10 m (10' 2")	2,10 m (6' 11")	2,40 m (7' 10")	2,60 m (8' 6")	3,10 m (10' 2")
Garfios almeja	CTV15-1000	○	○	○	○	○	○	○	○
Garfios almeja	CTV15-1200	○	○		○	○			
Garfios almeja	CTV15-1500								
Garfios almeja	CTV15-1700								

### M318F (continuación)

Tren de rodaje		Estabilizadores delanteros; hoja trasera							
Contrapeso		3,9 mt							
Tipo de pluma		1 PC				VA			
Longitud del brazo		2,10 m (6' 11")	2,40 m (7' 10")	2,60 m (8' 6")	3,10 m (10' 2")	2,10 m (6' 11")	2,40 m (7' 10")	2,60 m (8' 6")	3,10 m (10' 2")
Garfios almeja	CTV15-1000	●	○	○	○	○	○	○	○
Garfios almeja	CTV15-1200	○	○	○	○	○	○	○	○
Garfios almeja	CTV15-1500								
Garfios almeja	CTV15-1700								

### M318

Tren de rodaje		Estabilizadores delanteros y traseros		Hoja delantera; estabilizadores traseros		Estabilizadores delanteros; hoja trasera (ancha U/C)		Estabilizadores delanteros; hoja trasera	
Contrapeso		4,2 mt		4,2 mt		4,2 mt		4,2 mt	
Tipo de pluma		1 PC		1 PC		1 PC		1 PC	
Longitud del brazo		2,20 m (7' 3")	2,50 m (8' 2")	2,20 m (7' 3")	2,50 m (8' 2")	2,20 m (7' 3")	2,50 m (8' 2")	2,20 m (7' 3")	2,50 m (8' 2")
Garfios almeja	CTV15-1000	●	○	●	○	●	○	●	○
Garfios almeja	CTV15-1200	○	○	○	○	○	○	○	○

(continúa en la siguiente página)

# Especificaciones técnicas de los garfios almeja

## Equivalencia: excavadoras de ruedas (continuación)

Todos los garfios almeja son solo con pasador.

1.800 kg/m<sup>3</sup> (3.000 lb/yd<sup>3</sup>)

1.200 kg/m<sup>3</sup> (2.000 lb/yd<sup>3</sup>)

900 kg/m<sup>3</sup> (1.500 lb/yd<sup>3</sup>)

Sin equivalencia

### M318 (continuación)

Tren de rodaje		Hoja trasera (ancha U/C)
Contrapeso		4,2 mt
Tipo de pluma		1 PC
Longitud del brazo		2,20 m (7' 3")
Garfios almeja	CTV15-1000	<input type="checkbox"/>
Garfios almeja	CTV15-1200	

### M318 (continuación)

Tren de rodaje		Estabilizadores delanteros y traseros							
Contrapeso		3,7 mt				4,2 mt			
Tipo de pluma		1 PC		VA		1 PC		VA	
Longitud del brazo		2,20 m (7' 3")	2,50 m (8' 2")	2,20 m (7' 3")	2,50 m (8' 2")	2,20 m (7' 3")	2,50 m (8' 2")	2,20 m (7' 3")	2,50 m (8' 2")
Garfios almeja	CTV15-1000	<input checked="" type="checkbox"/>	<input type="checkbox"/>	<input checked="" type="checkbox"/>	<input type="checkbox"/>	<input checked="" type="checkbox"/>	<input type="checkbox"/>	<input checked="" type="checkbox"/>	<input type="checkbox"/>
Garfios almeja	CTV15-1200	<input type="checkbox"/>	<input type="checkbox"/>	<input type="checkbox"/>		<input type="checkbox"/>	<input type="checkbox"/>	<input type="checkbox"/>	

### M318 (continuación)

Tren de rodaje		Hoja delantera; estabilizadores traseros							
Contrapeso		3,7 mt				4,2 mt			
Tipo de pluma		1 PC		VA		1 PC		VA	
Longitud del brazo		2,20 m (7' 3")	2,50 m (8' 2")	2,20 m (7' 3")	2,50 m (8' 2")	2,20 m (7' 3")	2,50 m (8' 2")	2,20 m (7' 3")	2,50 m (8' 2")
Garfios almeja	CTV15-1000	<input checked="" type="checkbox"/>	<input type="checkbox"/>	<input checked="" type="checkbox"/>	<input type="checkbox"/>	<input checked="" type="checkbox"/>	<input type="checkbox"/>	<input checked="" type="checkbox"/>	<input type="checkbox"/>
Garfios almeja	CTV15-1200	<input type="checkbox"/>	<input type="checkbox"/>	<input type="checkbox"/>		<input type="checkbox"/>	<input type="checkbox"/>	<input type="checkbox"/>	

### M318 (continuación)

Tren de rodaje		Estabilizadores delanteros; hoja trasera (ancha U/C)							
Contrapeso		3,7 mt				4,2 mt			
Tipo de pluma		1 PC		VA		1 PC		VA	
Longitud del brazo		2,20 m (7' 3")	2,50 m (8' 2")	2,20 m (7' 3")	2,50 m (8' 2")	2,20 m (7' 3")	2,50 m (8' 2")	2,20 m (7' 3")	2,50 m (8' 2")
Garfios almeja	CTV15-1000	<input checked="" type="checkbox"/>	<input type="checkbox"/>	<input checked="" type="checkbox"/>	<input type="checkbox"/>	<input checked="" type="checkbox"/>	<input type="checkbox"/>	<input checked="" type="checkbox"/>	<input type="checkbox"/>
Garfios almeja	CTV15-1200	<input type="checkbox"/>	<input type="checkbox"/>	<input type="checkbox"/>		<input type="checkbox"/>	<input type="checkbox"/>	<input type="checkbox"/>	

### M318 (continuación)

Tren de rodaje		Estabilizadores delanteros; hoja trasera (paralela)
Contrapeso		4,2 mt
Tipo de pluma		1 PC
Longitud del brazo		2,50 m (8' 2")
Garfios almeja	CTV15-1000	<input type="checkbox"/>
Garfios almeja	CTV15-1200	<input type="checkbox"/>

### M318 (continuación)

Tren de rodaje		Estabilizadores delanteros; hoja trasera							
Contrapeso		3,7 mt				4,2 mt			
Tipo de pluma		1 PC		VA		1 PC		VA	
Longitud del brazo		2,20 m (7' 3")	2,50 m (8' 2")	2,20 m (7' 3")	2,50 m (8' 2")	2,20 m (7' 3")	2,50 m (8' 2")	2,20 m (7' 3")	2,50 m (8' 2")
Garfios almeja	CTV15-1000	<input checked="" type="checkbox"/>	<input type="checkbox"/>	<input type="checkbox"/>	<input type="checkbox"/>	<input checked="" type="checkbox"/>	<input type="checkbox"/>	<input checked="" type="checkbox"/>	<input type="checkbox"/>
Garfios almeja	CTV15-1200	<input type="checkbox"/>	<input type="checkbox"/>	<input type="checkbox"/>		<input type="checkbox"/>	<input type="checkbox"/>	<input type="checkbox"/>	

(continúa en la siguiente página)

# Especificaciones técnicas de los garfios almeja

## Equivalencia: excavadoras de ruedas (continuación)

Todos los garfios almeja son solo con pasador.

1.800 kg/m<sup>3</sup> (3.000 lb/yd<sup>3</sup>)

1.200 kg/m<sup>3</sup> (2.000 lb/yd<sup>3</sup>)

900 kg/m<sup>3</sup> (1.500 lb/yd<sup>3</sup>)

Sin equivalencia

### M318 (continuación)

Tren de rodaje		Hoja trasera (ancha U/C)
Contrapeso		4,2 mt
Tipo de pluma		1 PC
Longitud del brazo		2,20 m (7' 3")
Garfios almeja	CTV15-1000	○
Garfios almeja	CTV15-1200	

### M319

Tren de rodaje		Estabilizadores delanteros y traseros		Hoja delantera; estabilizadores traseros		Estabilizadores delanteros; hoja trasera (ancha U/C)		Estabilizadores delanteros; hoja trasera	
Contrapeso		5,0 mt		5,0 mt		5,0 mt		5,0 mt	
Tipo de pluma		VA		VA		VA		VA	
Longitud del brazo		2,20 m (7' 3")	2,50 m (8' 2")	2,20 m (7' 3")	2,50 m (8' 2")	2,20 m (7' 3")	2,50 m (8' 2")	2,20 m (7' 3")	2,50 m (8' 2")
Garfios almeja	CTV15-1000	●	○	●	○	●	○	●	○
Garfios almeja	CTV15-1200	○		○		○		○	

### M320D2

Tren de rodaje		Estabilizadores delanteros y traseros				Estabilizadores delanteros; hoja trasera			
Contrapeso		4,0 mt				4,0 mt			
Tipo de pluma		1 PC		VA		1 PC		VA	
Longitud del brazo		2,50 m (8' 2")	2,80 m (9' 2")	2,50 m (8' 2")	2,80 m (9' 2")	2,50 m (8' 2")	2,80 m (9' 2")	2,50 m (8' 2")	2,80 m (9' 2")
Garfios almeja	CTV15-1000	●	○	○	○	●	○	○	○
Garfios almeja	CTV15-1200	○		○		○		○	

### M320F

Tren de rodaje		Estabilizadores delanteros y traseros					
Contrapeso		3,7 mt					
Tipo de pluma		1 PC			VA		
Longitud del brazo		2,50 m (8' 2")	2,80 m (9' 2")	3,30 m (10' 10")	2,50 m (8' 2")	2,80 m (9' 2")	3,30 m (10' 10")
Garfios almeja	CTV15-1000	●	○	●	●	○	●
Garfios almeja	CTV15-1200	●	○	○	○	○	○
Garfios almeja	CTV15-1500	○		○			○

### M320F (continuación)

Tren de rodaje		Estabilizadores delanteros y traseros					
Contrapeso		4,2 mt					
Tipo de pluma		1 PC			VA		
Longitud del brazo		2,50 m (8' 2")	2,80 m (9' 2")	3,30 m (10' 10")	2,50 m (8' 2")	2,80 m (9' 2")	3,30 m (10' 10")
Garfios almeja	CTV15-1000	●	○	●	●	○	●
Garfios almeja	CTV15-1200	●	○	○	○	○	○
Garfios almeja	CTV15-1500	○		○			○

(continúa en la siguiente página)

# Especificaciones técnicas de los garfios almeja

## Equivalencia: excavadoras de ruedas (continuación)

Todos los garfios almeja son solo con pasador.

1.800 kg/m<sup>3</sup> (3.000 lb/yd<sup>3</sup>)

1.200 kg/m<sup>3</sup> (2.000 lb/yd<sup>3</sup>)

900 kg/m<sup>3</sup> (1.500 lb/yd<sup>3</sup>)

Sin equivalencia

### M320F (continuación)

Tren de rodaje		Estabilizadores delanteros; hoja trasera					
Contrapeso		3,7 mt					
Tipo de pluma		1 PC			VA		
Longitud del brazo		2,50 m (8' 2")	2,80 m (9' 2")	3,30 m (10' 10")	2,50 m (8' 2")	2,80 m (9' 2")	3,30 m (10' 10")
Garfios almeja	CTV15-1000	<input type="checkbox"/>	<input type="checkbox"/>	<input type="checkbox"/>	<input type="checkbox"/>	<input type="checkbox"/>	<input type="checkbox"/>
Garfios almeja	CTV15-1200	<input type="checkbox"/>		<input type="checkbox"/>	<input type="checkbox"/>		<input type="checkbox"/>
Garfios almeja	CTV15-1500						

### M320F (continuación)

Tren de rodaje		Estabilizadores delanteros; hoja trasera					
Contrapeso		4,2 mt					
Tipo de pluma		1 PC			VA		
Longitud del brazo		2,50 m (8' 2")	2,80 m (9' 2")	3,30 m (10' 10")	2,50 m (8' 2")	2,80 m (9' 2")	3,30 m (10' 10")
Garfios almeja	CTV15-1000	<input checked="" type="checkbox"/>	<input type="checkbox"/>	<input checked="" type="checkbox"/>	<input checked="" type="checkbox"/>	<input type="checkbox"/>	<input checked="" type="checkbox"/>
Garfios almeja	CTV15-1200	<input type="checkbox"/>	<input type="checkbox"/>	<input type="checkbox"/>	<input type="checkbox"/>	<input type="checkbox"/>	<input type="checkbox"/>
Garfios almeja	CTV15-1500						

### M320

Tren de rodaje		Estabilizadores delanteros y traseros		Hoja delantera; estabilizadores traseros		Estabilizadores delanteros; hoja trasera (ancha U/C)		Estabilizadores delanteros; hoja trasera	
Contrapeso		4,8 mt		4,8 mt		4,8 mt		4,8 mt	
Tipo de pluma		1 PC		1 PC		1 PC		1 PC	
Longitud del brazo		2,50 m (8' 2")	2,90 m (9' 6")	2,50 m (8' 2")	2,90 m (9' 6")	2,50 m (8' 2")	2,90 m (9' 6")	2,50 m (8' 2")	2,90 m (9' 6")
Garfios almeja	CTV15-1000	<input checked="" type="checkbox"/>	<input type="checkbox"/>	<input checked="" type="checkbox"/>	<input type="checkbox"/>	<input checked="" type="checkbox"/>	<input type="checkbox"/>	<input checked="" type="checkbox"/>	<input type="checkbox"/>
Garfios almeja	CTV15-1200	<input checked="" type="checkbox"/>	<input type="checkbox"/>	<input type="checkbox"/>	<input type="checkbox"/>	<input type="checkbox"/>	<input type="checkbox"/>	<input type="checkbox"/>	<input type="checkbox"/>
Garfios almeja	CTV15-1500	<input type="checkbox"/>		<input type="checkbox"/>		<input type="checkbox"/>			
Garfios almeja	CTV15-1700	<input type="checkbox"/>							

### M320 (continuación)

Tren de rodaje		Estabilizadores delanteros y traseros							
Contrapeso		3,6 mt				4,2 mt			
Tipo de pluma		1 PC		VA		1 PC		VA	
Longitud del brazo		2,50 m (8' 2")	2,90 m (9' 6")	2,50 m (8' 2")	2,90 m (9' 6")	2,50 m (8' 2")	2,90 m (9' 6")	2,50 m (8' 2")	2,90 m (9' 6")
Garfios almeja	CTV15-1000	<input checked="" type="checkbox"/>	<input type="checkbox"/>	<input type="checkbox"/>	<input type="checkbox"/>	<input checked="" type="checkbox"/>	<input type="checkbox"/>	<input type="checkbox"/>	<input type="checkbox"/>
Garfios almeja	CTV15-1200	<input type="checkbox"/>	<input type="checkbox"/>	<input type="checkbox"/>		<input checked="" type="checkbox"/>	<input type="checkbox"/>	<input type="checkbox"/>	
Garfios almeja	CTV15-1500	<input type="checkbox"/>				<input type="checkbox"/>			
Garfios almeja	CTV15-1700					<input type="checkbox"/>			

### M320 (continuación)

Tren de rodaje		Hoja delantera; estabilizadores traseros							
Contrapeso		3,6 mt				4,2 mt			
Tipo de pluma		1 PC		VA		1 PC		VA	
Longitud del brazo		2,50 m (8' 2")	2,90 m (9' 6")	2,50 m (8' 2")	2,90 m (9' 6")	2,50 m (8' 2")	2,90 m (9' 6")	2,50 m (8' 2")	2,90 m (9' 6")
Garfios almeja	CTV15-1000	<input type="checkbox"/>	<input type="checkbox"/>	<input type="checkbox"/>	<input type="checkbox"/>	<input checked="" type="checkbox"/>	<input type="checkbox"/>	<input type="checkbox"/>	<input type="checkbox"/>
Garfios almeja	CTV15-1200	<input type="checkbox"/>		<input type="checkbox"/>		<input type="checkbox"/>	<input type="checkbox"/>	<input type="checkbox"/>	
Garfios almeja	CTV15-1500								
Garfios almeja	CTV15-1700								

(continúa en la siguiente página)

# Especificaciones técnicas de los garfios almeja

## Equivalencia: excavadoras de ruedas (continuación)

Todos los garfios almeja son solo con pasador.

1.800 kg/m<sup>3</sup> (3.000 lb/yd<sup>3</sup>)

1.200 kg/m<sup>3</sup> (2.000 lb/yd<sup>3</sup>)

900 kg/m<sup>3</sup> (1.500 lb/yd<sup>3</sup>)

Sin equivalencia

### M320 (continuación)

Tren de rodaje		Estabilizadores delanteros; hoja trasera (ancha U/C)							
Contrapeso		3,6 mt				4,2 mt			
Tipo de pluma		1 PC		VA		1 PC		VA	
Longitud del brazo		2,50 m (8' 2")	2,90 m (9' 6")	2,50 m (8' 2")	2,90 m (9' 6")	2,50 m (8' 2")	2,90 m (9' 6")	2,50 m (8' 2")	2,90 m (9' 6")
Garfios almeja	CTV15-1000	○	○	○	○	●	○	○	○
Garfios almeja	CTV15-1200	○		○		○	○	○	
Garfios almeja	CTV15-1500								
Garfios almeja	CTV15-1700								

### M320 (continuación)

Tren de rodaje		Estabilizadores delanteros; hoja trasera							
Contrapeso		3,6 mt				4,2 mt			
Tipo de pluma		1 PC		VA		1 PC		VA	
Longitud del brazo		2,50 m (8' 2")	2,90 m (9' 6")	2,50 m (8' 2")	2,90 m (9' 6")	2,50 m (8' 2")	2,90 m (9' 6")	2,50 m (8' 2")	2,90 m (9' 6")
Garfios almeja	CTV15-1000	○	○	○	○	○	○	○	○
Garfios almeja	CTV15-1200			○		○	○	○	
Garfios almeja	CTV15-1500								
Garfios almeja	CTV15-1700								

### M322D2

Tren de rodaje		Estabilizadores delanteros y traseros							
Contrapeso		3,9 mt				4,4 mt			
Tipo de pluma		1 PC		VA		1 PC		VA	
Longitud del brazo		2,20 m (7' 3")	2,50 m (8' 2")	2,20 m (7' 3")	2,50 m (8' 2")	2,20 m (7' 3")	2,50 m (8' 2")	2,20 m (7' 3")	2,50 m (8' 2")
Garfios almeja	CTV15-1000	●	○	●	○	●	○	●	○
Garfios almeja	CTV15-1200	○	○	○	○	○	○	○	○
Garfios almeja	CTV15-1500	○				○			

### M322D2 (continuación)

Tren de rodaje		Estabilizadores delanteros y traseros				Estabilizadores delanteros; hoja trasera			
Contrapeso		5,4 mt				3,9 mt			
Tipo de pluma		1 PC		VA		1 PC		VA	
Longitud del brazo		2,20 m (7' 3")	2,50 m (8' 2")	2,20 m (7' 3")	2,50 m (8' 2")	2,20 m (7' 3")	2,50 m (8' 2")	2,20 m (7' 3")	2,50 m (8' 2")
Garfios almeja	CTV15-1000	●	○	●	○	●	○	●	○
Garfios almeja	CTV15-1200	○	○	○	○	○	○	○	○
Garfios almeja	CTV15-1500	○				○			

### M322D2 (continuación)

Tren de rodaje		Estabilizadores delanteros; hoja trasera							
Contrapeso		4,4 mt				5,4 mt			
Tipo de pluma		1 PC		VA		1 PC		VA	
Longitud del brazo		2,20 m (7' 3")	2,50 m (8' 2")	2,20 m (7' 3")	2,50 m (8' 2")	2,20 m (7' 3")	2,50 m (8' 2")	2,20 m (7' 3")	2,50 m (8' 2")
Garfios almeja	CTV15-1000	●	○	●	○	●	○	●	○
Garfios almeja	CTV15-1200	○	○	○	○	○	○	○	○
Garfios almeja	CTV15-1500	○				○			

(continúa en la siguiente página)

# Especificaciones técnicas de los garfios almeja

## Equivalencia: excavadoras de ruedas (continuación)

Todos los garfios almeja son solo con pasador.

1.800 kg/m<sup>3</sup> (3.000 lb/yd<sup>3</sup>)
  1.200 kg/m<sup>3</sup> (2.000 lb/yd<sup>3</sup>)
  900 kg/m<sup>3</sup> (1.500 lb/yd<sup>3</sup>)
  Sin equivalencia

### M322D2 (continuación)

Tren de rodaje		Hoja trasera					
Contrapeso		3,9 mt		5,4 mt			
Tipo de pluma		1 PC		1 PC		VA	
Longitud del brazo		2,20 m (7' 3")	2,50 m (8' 2")	2,20 m (7' 3")	2,50 m (8' 2")	2,20 m (7' 3")	2,50 m (8' 2")
Garfios almeja	CTV15-1000	●	○	○	○	○	○
Garfios almeja	CTV15-1200	○	○			○	
Garfios almeja	CTV15-1500	○					

### M322D2 MH

Tren de rodaje		Estabilizadores delanteros; hoja trasera		MH (2 juegos de estabilizadores)			
Contrapeso		4,0 mt		4,0 mt			
Tipo de pluma		1 PC		1 PC		MH	
Longitud del brazo		2,50 m (8' 2")	2,80 m (9' 2")	2,50 m (8' 2")	2,80 m (9' 2")	4,20 m (13' 9")	4,90 m (16' 1")
Garfios almeja	CTV15-1000	●	○	●	○	●	●
Garfios almeja	CTV15-1200	○	○	○	○	○	○
Garfios almeja	CTV15-1500					○	○

### M322F

Tren de rodaje		Estabilizadores delanteros y traseros							
Contrapeso		3,5 mt				4,7 mt			
Tipo de pluma		1 PC		VA		1 PC		VA	
Longitud del brazo		2,50 m (8' 2")	2,90 m (9' 6")	2,50 m (8' 2")	2,90 m (9' 6")	2,50 m (8' 2")	2,90 m (9' 6")	2,50 m (8' 2")	2,90 m (9' 6")
Garfios almeja	CTV15-1000	●	○	●	○	●	○	●	○
Garfios almeja	CTV15-1200	○		○		○		○	

### M322F (continuación)

Tren de rodaje		Hoja delantera; estabilizadores traseros							
Contrapeso		3,5 mt				4,7 mt			
Tipo de pluma		1 PC		VA		1 PC		VA	
Longitud del brazo		2,50 m (8' 2")	2,90 m (9' 6")	2,50 m (8' 2")	2,90 m (9' 6")	2,50 m (8' 2")	2,90 m (9' 6")	2,50 m (8' 2")	2,90 m (9' 6")
Garfios almeja	CTV15-1000	●	○	●	○	●	○	●	○
Garfios almeja	CTV15-1200	○		○		○		○	

### M322F (continuación)

Tren de rodaje		Estabilizadores delanteros; hoja trasera							
Contrapeso		3,5 mt				4,7 mt			
Tipo de pluma		1 PC		VA		1 PC		VA	
Longitud del brazo		2,50 m (8' 2")	2,90 m (9' 6")	2,50 m (8' 2")	2,90 m (9' 6")	2,50 m (8' 2")	2,90 m (9' 6")	2,50 m (8' 2")	2,90 m (9' 6")
Garfios almeja	CTV15-1000	●	○	●	○	●	○	●	○
Garfios almeja	CTV15-1200	○		○		○		○	

### M322

Tren de rodaje		Estabilizadores delanteros y traseros		Hoja delantera; estabilizadores traseros		Estabilizadores delanteros; hoja trasera		Hoja trasera
Contrapeso		3,5 mt	4,7 mt	3,5 mt	4,7 mt	3,5 mt	4,7 mt	4,7 mt
Tipo de pluma		VA		VA		VA		VA
Longitud del brazo		2,50 m (8' 2")		2,50 m (8' 2")		2,50 m (8' 2")		2,50 m (8' 2")
Garfios almeja	CTV15-1000	○	○	○	○	○	○	○
Garfios almeja	CTV15-1200	○	○	○	○	○	○	

# Especificaciones técnicas de los garfios almeja

## Equivalencia: manipuladores de materiales

Todos los garfios almeja son solo con pasador.

1.800 kg/m<sup>3</sup> (3.000 lb/yd<sup>3</sup>)

1.200 kg/m<sup>3</sup> (2.000 lb/yd<sup>3</sup>)

900 kg/m<sup>3</sup> (1.500 lb/yd<sup>3</sup>)

Sin equivalencia

### M324D2 MH

Tren de rodaje		Estabilizadores delanteros; hoja trasera		MH (2 juegos de estabilizadores)			
Contrapeso		5,4 mt		5,4 mt			
Tipo de pluma		1 PC	MH	1 PC	MH		
Longitud del brazo		2,50 m (8' 2")	4,90 m (16' 1")	2,50 m (8' 2")	4,80 m (15' 9")	4,90 m (16' 1")	5,90 m (19' 4")
Garfios almeja	CTV15-1000	<input type="checkbox"/>	<input type="checkbox"/>	<input type="checkbox"/>	<input checked="" type="checkbox"/>	<input checked="" type="checkbox"/>	<input checked="" type="checkbox"/>
Garfios almeja	CTV15-1200	<input type="checkbox"/>		<input type="checkbox"/>	<input type="checkbox"/>	<input checked="" type="checkbox"/>	<input type="checkbox"/>
Garfios almeja	CTV15-1500				<input type="checkbox"/>	<input type="checkbox"/>	
Garfios almeja	CTV15-1700					<input type="checkbox"/>	

### MH3022

Tren de rodaje		Estabilizadores delanteros y traseros						
Contrapeso		3,7 mt						
Tipo de pluma		1 PC			MH (5,35 m)		MH (6,4 m)	
Longitud del brazo		2,50 m (8' 2")	2,80 m (9' 2")	3,30 m (10' 10")	4,20 m (13' 9")	4,90 m (16' 1")	4,20 m (13' 9")	4,90 m (16' 1")
Garfios almeja	CTV15-1000	<input checked="" type="checkbox"/>	<input type="checkbox"/>	<input checked="" type="checkbox"/>	<input checked="" type="checkbox"/>	<input checked="" type="checkbox"/>	<input type="checkbox"/>	<input type="checkbox"/>
Garfios almeja	CTV15-1200	<input checked="" type="checkbox"/>	<input type="checkbox"/>	<input type="checkbox"/>	<input type="checkbox"/>	<input type="checkbox"/>		
Garfios almeja	CTV15-1500	<input type="checkbox"/>		<input type="checkbox"/>	<input type="checkbox"/>	<input type="checkbox"/>		
Garfios almeja	CTV15-1700							
Garfios almeja	CTV15-1900							
Garfios almeja	CTV15-2300							

### MH3022 (continuación)

Tren de rodaje		Estabilizadores delanteros y traseros					
Contrapeso		3,7 mt			4,2 mt		
Tipo de pluma		VA			1 PC		
Longitud del brazo		2,50 m (8' 2")	2,80 m (9' 2")	3,30 m (10' 10")	2,50 m (8' 2")	2,80 m (9' 2")	3,30 m (10' 10")
Garfios almeja	CTV15-1000	<input checked="" type="checkbox"/>	<input type="checkbox"/>	<input checked="" type="checkbox"/>	<input checked="" type="checkbox"/>	<input type="checkbox"/>	<input checked="" type="checkbox"/>
Garfios almeja	CTV15-1200	<input type="checkbox"/>	<input type="checkbox"/>	<input type="checkbox"/>	<input checked="" type="checkbox"/>	<input type="checkbox"/>	<input type="checkbox"/>
Garfios almeja	CTV15-1500			<input type="checkbox"/>	<input type="checkbox"/>		<input type="checkbox"/>
Garfios almeja	CTV15-1700						
Garfios almeja	CTV15-1900						
Garfios almeja	CTV15-2300						

### MH3022 (continuación)

Tren de rodaje		Estabilizadores delanteros y traseros						
Contrapeso		4,2 mt						
Tipo de pluma		MH (5,35 m)		MH (6,4 m)		VA		
Longitud del brazo		4,20 m (13' 9")	4,90 m (16' 1")	4,20 m (13' 9")	4,90 m (16' 1")	2,50 m (8' 2")	2,80 m (9' 2")	3,30 m (10' 10")
Garfios almeja	CTV15-1000	<input checked="" type="checkbox"/>	<input checked="" type="checkbox"/>	<input type="checkbox"/>	<input type="checkbox"/>	<input checked="" type="checkbox"/>	<input type="checkbox"/>	<input checked="" type="checkbox"/>
Garfios almeja	CTV15-1200	<input checked="" type="checkbox"/>	<input type="checkbox"/>	<input type="checkbox"/>	<input type="checkbox"/>	<input type="checkbox"/>	<input type="checkbox"/>	<input type="checkbox"/>
Garfios almeja	CTV15-1500	<input type="checkbox"/>	<input type="checkbox"/>					<input type="checkbox"/>
Garfios almeja	CTV15-1700							
Garfios almeja	CTV15-1900							
Garfios almeja	CTV15-2300							

(continúa en la siguiente página)

# Especificaciones técnicas de los garfios almeja

## Equivalencia: manipuladores de materiales (continuación)

Todos los garfios almeja son solo con pasador.

1.800 kg/m<sup>3</sup> (3.000 lb/yd<sup>3</sup>)

1.200 kg/m<sup>3</sup> (2.000 lb/yd<sup>3</sup>)

900 kg/m<sup>3</sup> (1.500 lb/yd<sup>3</sup>)

Sin equivalencia

### MH3022 (continuación)

Tren de rodaje		Estabilizadores delanteros; hoja trasera							
Contrapeso		3,7 mt							
Tipo de pluma		1 PC			MH (5,35 m)		VA		
Longitud del brazo		2,50 m (8' 2")	2,80 m (9' 2")	3,30 m (10' 10")	4,20 m (13' 9")	4,90 m (16' 1")	2,50 m (8' 2")	2,80 m (9' 2")	3,30 m (10' 10")
Garfios almeja	CTV15-1000	●	○	●	○	○	●	○	●
Garfios almeja	CTV15-1200	●	○	○	○	○	○	○	○
Garfios almeja	CTV15-1500	○		○					○
Garfios almeja	CTV15-1700								
Garfios almeja	CTV15-1900								
Garfios almeja	CTV15-2300								

### MH3022 (continuación)

Tren de rodaje		Estabilizadores delanteros; hoja trasera							
Contrapeso		4,2 mt							
Tipo de pluma		1 PC			MH (5,35 m)		VA		
Longitud del brazo		2,50 m (8' 2")	2,80 m (9' 2")	3,30 m (10' 10")	4,20 m (13' 9")	4,90 m (16' 1")	2,50 m (8' 2")	2,80 m (9' 2")	3,30 m (10' 10")
Garfios almeja	CTV15-1000	●	○	●	○	○	●	○	●
Garfios almeja	CTV15-1200	●	○	○	○	○	○	○	○
Garfios almeja	CTV15-1500	○		○					○
Garfios almeja	CTV15-1700								
Garfios almeja	CTV15-1900								
Garfios almeja	CTV15-2300								

### MH3022 (continuación)

Tren de rodaje		MH (2,55 m)							
Contrapeso		3,7 mt							
Tipo de pluma		1 PC			MH (5,35 m)		VA		
Longitud del brazo		2,50 m (8' 2")	2,80 m (9' 2")	3,30 m (10' 10")	4,20 m (13' 9")	4,90 m (16' 1")	2,50 m (8' 2")	2,80 m (9' 2")	3,30 m (10' 10")
Garfios almeja	CTV15-1000	●	○	●	○	○	●	○	●
Garfios almeja	CTV15-1200	●	○	○	○	○	○	○	○
Garfios almeja	CTV15-1500	○		○					○
Garfios almeja	CTV15-1700								
Garfios almeja	CTV15-1900								
Garfios almeja	CTV15-2300								

### MH3022 (continuación)

Tren de rodaje		MH (2,55 m)				
Contrapeso		4,2 mt				
Tipo de pluma		1 PC			MH (5,35 m)	
Longitud del brazo		2,50 m (8' 2")	2,80 m (9' 2")	3,30 m (10' 10")	4,20 m (13' 9")	4,90 m (16' 1")
Garfios almeja	CTV15-1000	●	○	●	●	●
Garfios almeja	CTV15-1200	●	○	○	○	○
Garfios almeja	CTV15-1500	○		○		
Garfios almeja	CTV15-1700					
Garfios almeja	CTV15-1900					
Garfios almeja	CTV15-2300					

(continúa en la siguiente página)

# Especificaciones técnicas de los garfios almeja

## Equivalencia: manipuladores de materiales (continuación)

Todos los garfios almeja son solo con pasador.

1.800 kg/m<sup>3</sup> (3.000 lb/yd<sup>3</sup>)

1.200 kg/m<sup>3</sup> (2.000 lb/yd<sup>3</sup>)

900 kg/m<sup>3</sup> (1.500 lb/yd<sup>3</sup>)

Sin equivalencia

### MH3022 (continuación)

Tren de rodaje		MH (2,55 m)				
Contrapeso		4,2 mt				
Tipo de pluma		MH (6,4 m)		VA		
Longitud del brazo		4,20 m (13' 9")	4,90 m (16' 1")	2,50 m (8' 2")	2,80 m (9' 2")	3,30 m (10' 10")
Garfios almeja	CTV15-1000	○	○	●	○	●
Garfios almeja	CTV15-1200			○	○	○
Garfios almeja	CTV15-1500					○
Garfios almeja	CTV15-1700					
Garfios almeja	CTV15-1900					
Garfios almeja	CTV15-2300					

### MH3022 (continuación)

Tren de rodaje		MH (2,99 m)				
Contrapeso		3,7 mt				
Tipo de pluma		1 PC			MH (5,35 m)	
Longitud del brazo		2,50 m (8' 2")	2,80 m (9' 2")	3,30 m (10' 10")	4,20 m (13' 9")	4,90 m (16' 1")
Garfios almeja	CTV15-1000		○	●	●	●
Garfios almeja	CTV15-1200	●	○	○	●	●
Garfios almeja	CTV15-1500	○		○	○	○
Garfios almeja	CTV15-1700				○	○
Garfios almeja	CTV15-1900				○	○
Garfios almeja	CTV15-2300					

### MH3022 (continuación)

Tren de rodaje		MH (2,99 m)				
Contrapeso		3,7 mt				
Tipo de pluma		MH (6,4 m)		VA		
Longitud del brazo		4,20 m (13' 9")	4,90 m (16' 1")	2,50 m (8' 2")	2,80 m (9' 2")	3,30 m (10' 10")
Garfios almeja	CTV15-1000	●	●	●	○	●
Garfios almeja	CTV15-1200	○	○	○	○	○
Garfios almeja	CTV15-1500	○	○			○
Garfios almeja	CTV15-1700					
Garfios almeja	CTV15-1900					
Garfios almeja	CTV15-2300					

### MH3022 (continuación)

Tren de rodaje		MH (2,99 m)				
Contrapeso		4,2 mt				
Tipo de pluma		1 PC			MH (5,35 m)	
Longitud del brazo		2,50 m (8' 2")	2,80 m (9' 2")	3,30 m (10' 10")	4,20 m (13' 9")	4,90 m (16' 1")
Garfios almeja	CTV15-1000	●	○	●	●	●
Garfios almeja	CTV15-1200	●	○	○	●	●
Garfios almeja	CTV15-1500	○		○	●	○
Garfios almeja	CTV15-1700				○	○
Garfios almeja	CTV15-1900				○	○
Garfios almeja	CTV15-2300					

(continúa en la siguiente página)

# Especificaciones técnicas de los garfios almeja

## Equivalencia: manipuladores de materiales (continuación)

Todos los garfios almeja son solo con pasador.

1.800 kg/m<sup>3</sup> (3.000 lb/yd<sup>3</sup>)

1.200 kg/m<sup>3</sup> (2.000 lb/yd<sup>3</sup>)

900 kg/m<sup>3</sup> (1.500 lb/yd<sup>3</sup>)

Sin equivalencia

### MH3022 (continuación)

Tren de rodaje		MH (2,99 m)				
Contrapeso		4,2 mt				
Tipo de pluma		MH (6,4 m)		VA		
Longitud del brazo		4,20 m (13' 9")	4,90 m (16' 1")	2,50 m (8' 2")	2,80 m (9' 2")	3,30 m (10' 10")
Garfios almeja	CTV15-1000	●	●	●	○	●
Garfios almeja	CTV15-1200	○	○	○	○	○
Garfios almeja	CTV15-1500	○	○			○
Garfios almeja	CTV15-1700					
Garfios almeja	CTV15-1900					
Garfios almeja	CTV15-2300					

### MH3022 (continuación)

Tren de rodaje		MH (2,55 m)							
Contrapeso		3,7 mt		4,2 mt		3,7 mt			
Tipo de pluma		MH (5,35 m)	MH (6,4 m)	MH (5,35 m)	MH (6,4 m)	1 PC		MH (5,35 m)	
Longitud del brazo		4,50 m (14' 9")	4,50 m (14' 9")	4,50 m (14' 9")	4,50 m (14' 9")	2,50 m (8' 2")	2,90 m (9' 6")	4,00 m (13' 1")	4,50 m (14' 9")
Garfios almeja	CTV15-1000	●	○	●	○	●	●	●	●
Garfios almeja	CTV15-1200	○		○		●	○	●	●
Garfios almeja	CTV15-1500			○		○	◇	○	○
Garfios almeja	CTV15-1700					○	◇	○	○
Garfios almeja	CTV15-1900					◇		◇	◇
Garfios almeja	CTV15-2300							◇	

### MH3022 (continuación)

Tren de rodaje		MH (2,55 m)				
Contrapeso		3,7 mt				
Tipo de pluma		MH (6,4 m)			VA	
Longitud del brazo		4,00 m (13' 1")	4,50 m (14' 9")	5,00 m (16' 5")	2,50 m (8' 2")	2,90 m (9' 6")
Garfios almeja	CTV15-1000	●	○	○	●	○
Garfios almeja	CTV15-1200	○	○	○	○	◇
Garfios almeja	CTV15-1500	◇	◇		◇	
Garfios almeja	CTV15-1700	◇			◇	
Garfios almeja	CTV15-1900					
Garfios almeja	CTV15-2300					

### MH3024

Tren de rodaje		Estabilizadores delanteros y traseros				
Contrapeso		4,1 mt				
Tipo de pluma		1 PC		MH (6,8 m)	VA	
Longitud del brazo		2,50 m (8' 2")	2,90 m (9' 6")	4,90 m (16' 1")	2,50 m (8' 2")	2,90 m (9' 6")
Garfios almeja	CTV15-1000	●	○	○	●	○
Garfios almeja	CTV15-1200	○			○	
Garfios almeja	CTV15-1500					
Garfios almeja	CTV15-1700					
Garfios almeja	CTV15-1900					
Garfios almeja	CTV15-2300					

(continúa en la siguiente página)

# Especificaciones técnicas de los garfios almeja

## Equivalencia: manipuladores de materiales (continuación)

Todos los garfios almeja son solo con pasador.

1.800 kg/m<sup>3</sup> (3.000 lb/yd<sup>3</sup>)

1.200 kg/m<sup>3</sup> (2.000 lb/yd<sup>3</sup>)

900 kg/m<sup>3</sup> (1.500 lb/yd<sup>3</sup>)

Sin equivalencia

### MH3024 (continuación)

Tren de rodaje		Estabilizadores delanteros y traseros						
Contrapeso		5,2 mt						
Tipo de pluma		1 PC		MH (6,8 m)			VA	
Longitud del brazo		2,50 m (8' 2")	2,90 m (9' 6")	4,80 m (15' 9")	4,90 m (16' 1")	5,90 m (19' 4")	2,50 m (8' 2")	2,90 m (9' 6")
Garfios almeja	CTV15-1000	●	○	○	○	○	●	○
Garfios almeja	CTV15-1200	○			○		○	
Garfios almeja	CTV15-1500							
Garfios almeja	CTV15-1700							
Garfios almeja	CTV15-1900							
Garfios almeja	CTV15-2300							

### MH3024 (continuación)

Tren de rodaje		Estabilizadores delanteros; hoja trasera			
Contrapeso		4,1 mt			
Tipo de pluma		1 PC		VA	
Longitud del brazo		2,50 m (8' 2")	2,90 m (9' 6")	2,50 m (8' 2")	2,90 m (9' 6")
Garfios almeja	CTV15-1000	●	○	●	○
Garfios almeja	CTV15-1200	○		○	
Garfios almeja	CTV15-1500				
Garfios almeja	CTV15-1700				
Garfios almeja	CTV15-1900				
Garfios almeja	CTV15-2300				

### MH3024 (continuación)

Tren de rodaje		Estabilizadores delanteros; hoja trasera				
Contrapeso		5,2 mt				
Tipo de pluma		1 PC		MH (6,8 m)	VA	
Longitud del brazo		2,50 m (8' 2")	2,90 m (9' 6")	4,90 m (16' 1")	2,50 m (8' 2")	2,90 m (9' 6")
Garfios almeja	CTV15-1000	●	○	○	●	○
Garfios almeja	CTV15-1200	○			○	
Garfios almeja	CTV15-1500					
Garfios almeja	CTV15-1700					
Garfios almeja	CTV15-1900					
Garfios almeja	CTV15-2300					

### MH3024 (continuación)

Tren de rodaje		MH (2,99 m)						
Contrapeso		4,1 mt						
Tipo de pluma		1 PC		MH (6,8 m)			VA	
Longitud del brazo		2,50 m (8' 2")	2,90 m (9' 6")	4,80 m (15' 9")	4,90 m (16' 1")	5,90 m (19' 4")	2,50 m (8' 2")	2,90 m (9' 6")
Garfios almeja	CTV15-1000	●	○	○	●	○	●	○
Garfios almeja	CTV15-1200	○		○	○	○	○	
Garfios almeja	CTV15-1500							
Garfios almeja	CTV15-1700							
Garfios almeja	CTV15-1900							
Garfios almeja	CTV15-2300							

(continúa en la siguiente página)

# Especificaciones técnicas de los garfios almeja

## Equivalencia: manipuladores de materiales (continuación)

Todos los garfios almeja son solo con pasador.

1.800 kg/m<sup>3</sup> (3.000 lb/yd<sup>3</sup>)

1.200 kg/m<sup>3</sup> (2.000 lb/yd<sup>3</sup>)

900 kg/m<sup>3</sup> (1.500 lb/yd<sup>3</sup>)

Sin equivalencia

### MH3024 (continuación)

Tren de rodaje		MH (2,99 m)							
Contrapeso		5,2 mt							
Tipo de pluma		1 PC			MH (6,8 m)			VA	
Longitud del brazo		2,50 m (8' 2")	2,90 m (9' 6")	4,80 m (15' 9")	4,90 m (16' 1")	5,90 m (19' 4")	2,50 m (8' 2")	2,90 m (9' 6")	
Garfios almeja	CTV15-1000	●	○	●	●	●	●	○	
Garfios almeja	CTV15-1200	○		○	●	○	○		
Garfios almeja	CTV15-1500			○	○				
Garfios almeja	CTV15-1700				○				
Garfios almeja	CTV15-1900								
Garfios almeja	CTV15-2300								

### MH3024 (continuación)

Tren de rodaje		Hoja delantera; estabilizadores traseros					
Contrapeso		4,2 mt					
Tipo de pluma		1 PC			VA		
Longitud del brazo		2,50 m (8' 2")	2,80 m (9' 2")	3,30 m (10' 10")	2,50 m (8' 2")	2,80 m (9' 2")	3,30 m (10' 10")
Garfios almeja	CTV15-1000	●	○	●	●	○	●
Garfios almeja	CTV15-1200	●	○	○	○	○	○
Garfios almeja	CTV15-1500	○		○			○
Garfios almeja	CTV15-1700						
Garfios almeja	CTV15-1900						
Garfios almeja	CTV15-2300						

### MH3024 (continuación)

Tren de rodaje		Estabilizadores delanteros; hoja trasera					
Contrapeso		4,2 mt					
Tipo de pluma		1 PC			VA		
Longitud del brazo		2,50 m (8' 2")	2,80 m (9' 2")	3,30 m (10' 10")	2,50 m (8' 2")	2,80 m (9' 2")	3,30 m (10' 10")
Garfios almeja	CTV15-1000	●	○	●	●	○	●
Garfios almeja	CTV15-1200	●	○	○	○	○	○
Garfios almeja	CTV15-1500	○		○			○
Garfios almeja	CTV15-1700						
Garfios almeja	CTV15-1900						
Garfios almeja	CTV15-2300						

### MH3024 (continuación)

Tren de rodaje		MH (2,75 m)							
Contrapeso		4,2 mt							
Tipo de pluma		1 PC			MH (6,4 m)		VA		
Longitud del brazo		2,50 m (8' 2")	2,80 m (9' 2")	3,30 m (10' 10")	4,20 m (13' 9")	4,90 m (16' 1")	2,50 m (8' 2")	2,80 m (9' 2")	3,30 m (10' 10")
Garfios almeja	CTV15-1000	●	○	●	●	●	●	○	●
Garfios almeja	CTV15-1200	●	○	○	○	○	○	○	○
Garfios almeja	CTV15-1500	○		○					○
Garfios almeja	CTV15-1700								
Garfios almeja	CTV15-1900								
Garfios almeja	CTV15-2300								

(continúa en la siguiente página)

# Especificaciones técnicas de los garfios almeja

## Equivalencia: manipuladores de materiales (continuación)

Todos los garfios almeja son solo con pasador.

1.800 kg/m<sup>3</sup> (3.000 lb/yd<sup>3</sup>)

1.200 kg/m<sup>3</sup> (2.000 lb/yd<sup>3</sup>)

900 kg/m<sup>3</sup> (1.500 lb/yd<sup>3</sup>)

Sin equivalencia

### MH3024 (continuación)

Tren de rodaje		MH (2,99 m)							
Contrapeso		4,2 mt							
Tipo de pluma		1 PC			MH (6,4 m)		VA		
Longitud del brazo		2,50 m (8' 2")	2,80 m (9' 2")	3,30 m (10' 10")	4,20 m (13' 9")	4,90 m (16' 1")	2,50 m (8' 2")	2,80 m (9' 2")	3,30 m (10' 10")
Garfios almeja	CTV15-1000	●	○	●	●	●	●	○	●
Garfios almeja	CTV15-1200	●	○	○	○	○	○	○	○
Garfios almeja	CTV15-1500	○		○	○	○			○
Garfios almeja	CTV15-1700								
Garfios almeja	CTV15-1900								
Garfios almeja	CTV15-2300								

### MH3024 (continuación)

Tren de rodaje		Hoja delantera; estabilizadores traseros				Estabilizadores delanteros; hoja trasera			
Contrapeso		4,2 mt							
Tipo de pluma		1 PC		VA		1 PC		VA	
Longitud del brazo		2,50 m (8' 2")	2,90 m (9' 6")	2,50 m (8' 2")	2,90 m (9' 6")	2,50 m (8' 2")	2,90 m (9' 6")	2,50 m (8' 2")	2,90 m (9' 6")
Garfios almeja	CTV15-1000	●	●	●	○	●	●	●	○
Garfios almeja	CTV15-1200	●	○	○	◇	●	○	○	◇
Garfios almeja	CTV15-1500	○	◇	◇		○	◇	◇	
Garfios almeja	CTV15-1700	○	◇	◇		○	◇	◇	
Garfios almeja	CTV15-1900	◇				◇			
Garfios almeja	CTV15-2300								

### MH3024 (continuación)

Tren de rodaje		MH (2,75 m)					
Contrapeso		4,2 mt					
Tipo de pluma		1 PC		MH (6,4 m)		VA	
Longitud del brazo		2,50 m (8' 2")	2,90 m (9' 6")	4,50 m (14' 9")	5,00 m (16' 5")	2,50 m (8' 2")	2,90 m (9' 6")
Garfios almeja	CTV15-1000	●	●	●	●	●	○
Garfios almeja	CTV15-1200	●	○	●	○	○	◇
Garfios almeja	CTV15-1500	○	◇	○	◇	◇	
Garfios almeja	CTV15-1700	○	◇	◇	◇	◇	
Garfios almeja	CTV15-1900	◇		◇			
Garfios almeja	CTV15-2300						

### MH3024 (continuación)

Tren de rodaje		MH (2,75 m)		
Contrapeso		4,7 mt		
Tipo de pluma		MH (6,4 m)		MH (7,45 m)
Longitud del brazo		4,50 m (14' 9")	5,00 m (16' 5")	5,00 m (16' 5")
Garfios almeja	CTV15-1000	●	●	○
Garfios almeja	CTV15-1200	●	○	○
Garfios almeja	CTV15-1500	○	○	◇
Garfios almeja	CTV15-1700	○	◇	
Garfios almeja	CTV15-1900	◇	◇	
Garfios almeja	CTV15-2300			

(continúa en la siguiente página)

# Especificaciones técnicas de los garfios almeja

## Equivalencia: manipuladores de materiales (continuación)

Todos los garfios almeja son solo con pasador.

1.800 kg/m<sup>3</sup> (3.000 lb/yd<sup>3</sup>)

1.200 kg/m<sup>3</sup> (2.000 lb/yd<sup>3</sup>)

900 kg/m<sup>3</sup> (1.500 lb/yd<sup>3</sup>)

Sin equivalencia

### MH3024 (continuación)

Tren de rodaje		MH (2,99 m)					
Contrapeso		4,2 mt					
Tipo de pluma		1 PC		MH (6,4 m)		VA	
Longitud del brazo		2,50 m (8' 2")	2,90 m (9' 6")	4,50 m (14' 9")	5,00 m (16' 5")	2,50 m (8' 2")	2,90 m (9' 6")
Garfios almeja	CTV15-1000	●	●	●	●	●	○
Garfios almeja	CTV15-1200	●	○	●	●	○	◇
Garfios almeja	CTV15-1500	○	◇	○	○	◇	
Garfios almeja	CTV15-1700	○	◇	○	◇	◇	
Garfios almeja	CTV15-1900	◇		◇	◇		
Garfios almeja	CTV15-2300			◇			

### MH3024 (continuación)

Tren de rodaje		MH (2,99 m)		
Contrapeso		4,7 mt		
Tipo de pluma		MH (6,4 m)		MH (7,45 m)
Longitud del brazo		4,50 m (14' 9")	5,00 m (16' 5")	5,00 m (16' 5")
Garfios almeja	CTV15-1000	●	●	●
Garfios almeja	CTV15-1200	●	●	○
Garfios almeja	CTV15-1500	○	○	◇
Garfios almeja	CTV15-1700	○	○	◇
Garfios almeja	CTV15-1900	○	◇	
Garfios almeja	CTV15-2300	◇		

### MH3026

Tren de rodaje		Hoja delantera; estabilizadores traseros				
Contrapeso		5,2 mt				
Tipo de pluma		1 PC		MH (6,8 m)	VA	
Longitud del brazo		2,50 m (8' 2")	2,90 m (9' 6")	4,90 m (16' 1")	2,50 m (8' 2")	2,90 m (9' 6")
Garfios almeja	CTV15-1000	●	○	○	●	○
Garfios almeja	CTV15-1200	○			○	
Garfios almeja	CTV15-1500					
Garfios almeja	CTV15-1700					
Garfios almeja	CTV15-1900					

### MH3026 (continuación)

Tren de rodaje		Estabilizadores delanteros; hoja trasera				
Contrapeso		5,2 mt				
Tipo de pluma		1 PC		MH (6,8 m)	VA	
Longitud del brazo		2,50 m (8' 2")	2,90 m (9' 6")	4,90 m (16' 1")	2,50 m (8' 2")	2,90 m (9' 6")
Garfios almeja	CTV15-1000	●	○	○	●	○
Garfios almeja	CTV15-1200	○			○	
Garfios almeja	CTV15-1500					
Garfios almeja	CTV15-1700					
Garfios almeja	CTV15-1900					

(continúa en la siguiente página)

# Especificaciones técnicas de los garfios almeja

## Equivalencia: manipuladores de materiales (continuación)

Todos los garfios almeja son solo con pasador.

1.800 kg/m<sup>3</sup> (3.000 lb/yd<sup>3</sup>)

1.200 kg/m<sup>3</sup> (2.000 lb/yd<sup>3</sup>)

900 kg/m<sup>3</sup> (1.500 lb/yd<sup>3</sup>)

Sin equivalencia

### MH3026 (continuación)

Tren de rodaje		MH (2,75 m)							
Contrapeso		5,2 mt							
Tipo de pluma		1 PC		MH (6,8 m)				VA	
Longitud del brazo		2,50 m (8' 2")	2,90 m (9' 6")	4,80 m (15' 9")	4,90 m (16' 1")	5,50 m (18' 1")	5,90 m (19' 4")	2,50 m (8' 2")	2,90 m (9' 6")
Garfios almeja	CTV15-1000	●	○	○	●	●	○	●	○
Garfios almeja	CTV15-1200	○		○	○	○	○	○	
Garfios almeja	CTV15-1500				○				
Garfios almeja	CTV15-1700								
Garfios almeja	CTV15-1900								

### MH3026 (continuación)

Tren de rodaje		MH (2,99 m)							
Contrapeso		5,2 mt							
Tipo de pluma		1 PC		MH (6,8 m)				VA	
Longitud del brazo		2,50 m (8' 2")	2,90 m (9' 6")	4,80 m (15' 9")	4,90 m (16' 1")	5,50 m (18' 1")	5,90 m (19' 4")	2,50 m (8' 2")	2,90 m (9' 6")
Garfios almeja	CTV15-1000	●	○	●	●	●	●	●	○
Garfios almeja	CTV15-1200	○		○	●	○	○	○	
Garfios almeja	CTV15-1500			○	○	○			
Garfios almeja	CTV15-1700				○				
Garfios almeja	CTV15-1900								

### MH3026 (continuación)

Tren de rodaje		MH (2,99 m)		
Contrapeso		5,7 mt		
Tipo de pluma		MH (6,9 m)	MH (7,5 m)	
Longitud del brazo		5,50 m (18' 1")	5,50 m (18' 1")	6,00 m (19' 8")
Garfios almeja	CTV15-1000	●	●	●
Garfios almeja	CTV15-1200	●	○	○
Garfios almeja	CTV15-1500	○	○	◇
Garfios almeja	CTV15-1700	○	◇	◇
Garfios almeja	CTV15-1900	◇		

(continúa en la siguiente página)

# Especificaciones técnicas de los garfios almeja

## Equivalencia: manipuladores de materiales (continuación)

Todos los garfios almeja son solo con pasador.

1.800 kg/m<sup>3</sup> (3.000 lb/yd<sup>3</sup>)

1.200 kg/m<sup>3</sup> (2.000 lb/yd<sup>3</sup>)

900 kg/m<sup>3</sup> (1.500 lb/yd<sup>3</sup>)

Sin equivalencia

### MH3040

Tren de rodaje		MH		MH (neumático macizo)	
Contrapeso		7,7 mt		7,7 mt	
Tipo de pluma		MH		MH	
Longitud del brazo		5,70 m (18' 8")	7,10 m (23' 4")	5,70 m (18' 8")	7,10 m (23' 4")
Garfios almeja	CTV15-1000	●	●	●	●
Garfios almeja	CTV15-1200	●	●	●	●
Garfios almeja	CTV15-1500	●	●	●	●
Garfios almeja	CTV15-1700	●	○	●	○
Garfios almeja	CTV15-1900	○	○	○	○
Garfios almeja	CTV15-2300	○	◇	○	◇
Garfios almeja	CTV20-1300	●	●	●	●
Garfios almeja	CTV20-1500	○	○	●	○
Garfios almeja	CTV20-1700	○	○	○	○
Garfios almeja	CTV20-1900	○	○	○	○
Garfios almeja	CTV20-2300	◇	◇	◇	◇
Garfios almeja	CTV20-2700	◇		◇	

### MH3250

Tren de rodaje		MH	
Contrapeso		6,8 mt	
Tipo de pluma		MH	
Longitud del brazo		6,10 m (20' 0")	7,60 m (24' 11")
Garfios almeja	CTV20-1300	●	◇
Garfios almeja	CTV20-1500	○	◇
Garfios almeja	CTV20-1700	○	
Garfios almeja	CTV20-1900	○	
Garfios almeja	CTV20-2300	◇	
Garfios almeja	CTV30-1700	◇	
Garfios almeja	CTV30-1900	◇	

### MH3260

Tren de rodaje		MH	
Contrapeso		12,0 mt	
Tipo de pluma		MH	
Longitud del brazo		7,40 m (24' 3")	9,10 m (29' 10")
Garfios almeja	CTV30-1700	○	◇
Garfios almeja	CTV30-1900	○	
Garfios almeja	CTV30-2300	◇	
Garfios almeja	CTV30-2700	◇	



Para obtener información más completa sobre los productos Cat, los servicios del distribuidor y las soluciones del sector, visite nuestro sitio web [www.cat.com](http://www.cat.com).

© 2022 Caterpillar

Todos los derechos reservados

Los materiales y las especificaciones están sujetos a cambios sin previo aviso. Las máquinas que aparecen en las fotografías pueden incluir equipo optativo. Consulte con su distribuidor Cat para conocer las opciones disponibles.

CAT, CATERPILLAR, LET'S DO THE WORK, sus respectivos logotipos, el color "Caterpillar Corporate Yellow", la imagen comercial de "Power Edge" y Cat "Modern Hex", así como la identidad corporativa y de producto utilizadas en la presente, son marcas registradas de Caterpillar y no pueden utilizarse sin autorización.

GSJQ0385 (06-2022)  
(Afr-ME, CIS, Eur,  
N Am, S Am)

