



# Garfios Cat<sup>®</sup> Orange

Modelos GSH, GSM y GSV

## Especificaciones técnicas

No todos los accesorios están disponibles en todas las regiones. Consulte a su distribuidor Cat<sup>®</sup> para ver las configuraciones específicas disponibles en su región.

### Índice

Especificaciones .....	2
Dimensiones .....	4
Especificaciones hidráulicas .....	10
Compatibilidad de la máquina .....	14
Protección optativa del cilindro .....	24

# Especificaciones técnicas de los garfios Orange Peel

## Especificaciones

Modelo (nomenclatura)	Tipo de revestimiento	Cantidad de dientes	Número de pieza	Capacidad		Capacidad máxima de levantamiento		Peso recomendado del portador de la excavadora		Peso recomendado del portador del manipulador de materiales		Peso en orden de trabajo	
				L	yd³	kg	lb	Tons EE.UU. mín.	Tons EE.UU. máx.	Tons EE.UU. mín.	Tons EE.UU. máx.	kg	lb
GSH420	Semiabierto	4	490-6896	500	0,65	8.000	17.637	14	21	20	30	1.142	2.518
	Semiabierto	4	490-6897	600	0,75	8.000	17.637	14	21	20	30	1.167	2.573
	Semiabierto	4	490-6898	750	1,00	8.000	17.637	14	21	20	30	1.201	2.648
GSH425	Semiabierto	4	466-8410	750	1,00	10.000	22.046	20	30	25	40	1.570	3.461
	Semiabierto	4	466-8411	950	1,25	10.000	22.046	20	30	25	40	1.608	3.545
	Semiabierto	4	466-8412	1.150	1,50	10.000	22.046	20	30	25	40	1.663	3.666
GSH440	Semiabierto	4	456-2267	1.150	1,50	10.000	22.046	25	35	40	55	2.111	4.654
	Semiabierto	4	469-1368	1.550	2,00	10.000	22.046	25	35	40	55	2.207	4.866
GSH455	Semiabierto	4	549-3476	1.000	1,50	15.000	33.069	22	50	35	60	2.570	5.666
	Semiabierto	4	549-3477	1.500	2,00	15.000	33.069	22	50	35	60	2.614	5.763
	Semiabierto	4	549-3478	2.000	2,50	15.000	33.069	22	50	35	60	2.672	5.891
GSH520	Semiabierto	5	490-6900	500	0,65	8.000	17.637	14	21	20	30	1.362	3.003
	Cerrado	5	490-6904	500	0,65	8.000	17.637	14	21	20	30	1.493	3.292
	Semiabierto	5	490-6901	600	0,75	8.000	17.637	14	21	20	30	1.394	3.073
	Cerrado	5	490-6905	600	0,75	8.000	17.637	14	21	20	30	1.539	3.393
	Semiabierto	5	490-6902	750	1,00	8.000	17.637	14	21	20	30	1.436	3.166
	Cerrado	5	490-6906	750	1,00	8.000	17.637	14	21	20	30	1.601	3.530
GSH525	Semiabierto	5	466-8408	750	1,00	10.000	22.046	20	30	25	40	1.872	4.127
	Cerrado	5	473-7062	750	1,00	10.000	22.046	20	30	25	40	2.064	4.550
	Semiabierto	5	462-3810	950	1,25	10.000	22.046	20	30	25	40	1.920	4.233
	Cerrado	5	473-7063	950	1,25	10.000	22.046	20	30	25	40	2.142	4.722
	Semiabierto	5	466-8409	1.150	1,50	10.000	22.046	20	30	25	40	1.988	4.383
	Cerrado	5	473-7064	1.150	1,50	10.000	22.046	20	30	25	40	2.230	4.916
GSH555	Semiabierto	5	549-3479	1.000	1,50	15.000	33.069	22	50	35	60	3.100	6.834
	Semiabierto	5	549-3480	1.500	2,00	15.000	33.069	22	50	35	60	3.154	6.953
GSM50	Abierto	5	319-2054	1.250	1,63	20.000	44.092	30	45	40	65	3.199	7.053
	Semiabierto	5	333-3159	1.250	1,63	20.000	44.092	30	45	40	65	3.318	7.315
	Cerrado	5	319-2055	1.250	1,63	20.000	44.092	30	45	40	65	3.614	7.968
	Abierto	5	319-2056	1.500	2,00	20.000	44.092	30	45	40	65	3.286	7.244
	Semiabierto	5	333-3160	1.500	2,00	20.000	44.092	30	45	40	65	3.425	7.551
	Cerrado	5	319-2057	1.500	2,00	20.000	44.092	30	45	40	65	3.751	8.270
	Abierto	5	319-2058	2.000	2,50	20.000	44.092	30	45	40	65	3.380	7.452
	Semiabierto	5	319-2059	2.000	2,50	20.000	44.092	30	45	40	65	3.570	7.871
	Cerrado	5	319-2060	2.000	2,50	20.000	44.092	30	45	40	65	3.979	8.772

(continúa en la siguiente página)

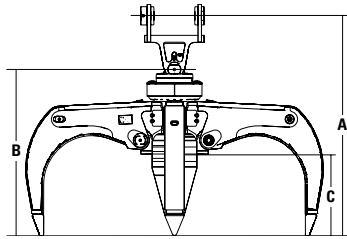
# Especificaciones técnicas de los garfios Orange Peel

## Especificaciones (continuación)

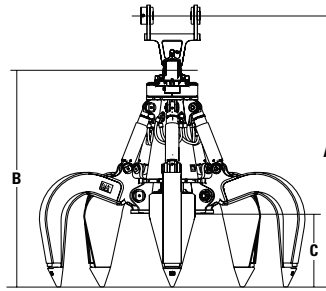
Modelo (nomenclatura)	Tipo de revestimiento	Cantidad de dientes	Número de pieza	Capacidad		Capacidad máxima de levantamiento		Peso recomendado del portador de la excavadora		Peso recomendado del portador del manipulador de materiales		Peso en orden de trabajo	
				L	yd³	kg	lb	Tons EE.UU. mín.	Tons EE.UU. máx.	Tons EE.UU. mín.	Tons EE.UU. máx.	kg	lb
GSM60	Abierto	5	333-3169	3.750	4,90	20.000	44.092	40	65	65	90	5.060	11.155
	Semiabierto	5	333-3170	3.750	4,90	20.000	44.092	40	65	65	90	5.420	11.949
GSV420	Semiabierto	4	604-2389	400	0,50	8.000	17.637	14	21	20	30	1.055	2.326
	Semiabierto	4	604-2397	500	0,65	8.000	17.637	14	21	20	30	1.082	2.385
	Semiabierto	4	604-2399	600	0,75	8.000	17.637	14	21	20	30	1.107	2.441
	Semiabierto	4	604-2400	750	1,00	8.000	17.637	14	21	20	30	1.143	2.520
	Semiabierto	4	604-2401	1.250	1,63	8.000	17.637	14	21	20	30	1.242	2.738
GSV425	Semiabierto	4	603-0133	600	0,75	10.000	22.046	20	30	25	40	1.494	3.294
	Semiabierto	4	603-0568	750	1,00	10.000	22.046	20	30	25	40	1.518	3.347
	Semiabierto	4	602-9466	950	1,25	10.000	22.046	20	30	25	40	1.579	3.481
	Semiabierto	4	602-9468	1.150	1,50	10.000	22.046	20	30	25	40	1.622	3.576
	Semiabierto	4	602-9469	1.550	2,00	10.000	22.046	20	30	25	40	1.703	3.754
GSV520	Semiabierto	5	519-1253	400	0,50	8.000	17.637	14	21	20	30	1.214	2.676
	Cerrado	5	490-1054	400	0,50	8.000	17.637	14	21	20	30	1.341	2.956
	Semiabierto	5	490-1051	500	0,65	8.000	17.637	14	21	20	30	1.247	2.749
	Cerrado	5	490-1055	500	0,65	8.000	17.637	14	21	20	30	1.386	3.056
	Semiabierto	5	490-1052	600	0,75	8.000	17.637	14	21	20	30	1.279	2.820
	Cerrado	5	490-1056	600	0,75	8.000	17.637	14	21	20	30	1.430	3.153
	Semiabierto	5	490-1053	750	1,00	8.000	17.637	14	21	20	30	1.322	2.915
	Cerrado	5	490-1057	750	1,00	8.000	17.637	14	21	20	30	1.495	3.296
GSV525	Semiabierto	5	528-3846	600	0,75	10.000	22.046	20	30	25	40	1.741	3.838
	Cerrado	5	528-3847	600	0,75	10.000	22.046	20	30	25	40	1.940	4.277
	Semiabierto	5	467-0352	750	1,00	10.000	22.046	20	30	25	40	1.790	3.946
	Cerrado	5	473-7065	750	1,00	10.000	22.046	20	30	25	40	2.008	4.427
	Semiabierto	5	467-0353	950	1,25	10.000	22.046	20	30	25	40	1.847	4.072
	Cerrado	5	473-7067	950	1,25	10.000	22.046	20	30	25	40	2.086	4.599
	Semiabierto	5	458-0776	1.150	1,50	10.000	22.046	20	30	25	40	1.901	4.191
	Cerrado	5	473-7068	1.150	1,50	10.000	22.046	20	30	25	40	2.159	4.760

# Especificaciones técnicas de los garfios Orange Peel

## Dimensiones



Garfio de 4 dientes



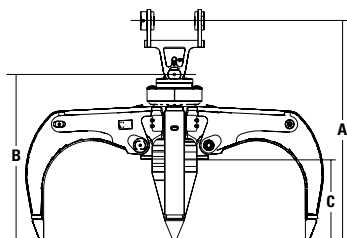
Garfio de 5 dientes

Modelo (nomenclatura)	Tipo de revestimiento	Cantidad de dientes	Número de pieza	(A) Altura, línea central del pasador hasta la parte inferior, abierto		(B) Altura, dientes abiertos		(C) Espacio libre sobre el suelo, dientes abiertos	
				mm	pulg	mm	pulg	mm	pulg
GSH420	Semiabierto	4	490-6896	1.793	70,59	1.293	50,91	566	22,28
	Semiabierto	4	490-6897	1.833	72,17	1.333	52,48	607	23,90
	Semiabierto	4	490-6898	1.884	74,17	1.384	54,49	658	25,91
GSH425	Semiabierto	4	466-8410	1.980	77,95	1.450	57,09	655	25,79
	Semiabierto	4	466-8411	2.040	80,31	1.510	59,45	715	28,15
	Semiabierto	4	466-8412	2.100	82,68	1.570	61,81	770	30,31
GSH440	Semiabierto	4	456-2267	2.144	84,41	1.614	63,54	728	28,66
	Semiabierto	4	469-1368	2.245	88,39	1.715	67,52	829	32,64
GSH455	Semiabierto	4	549-3476	2.448,7	96,41	1.839	72,40	910	35,83
	Semiabierto	4	549-3477	2.495,7	98,26	1.886	74,25	956	37,64
	Semiabierto	4	549-3478	2.541,7	100,07	1.932	76,06	1.004	39,53
GSH520	Semiabierto	5	490-6900	1.793	70,59	1.293	50,91	566	22,28
	Cerrado	5	490-6904	1.793	70,59	1.293	50,91	566	22,28
	Semiabierto	5	490-6901	1.833	72,17	1.333	52,48	607	23,90
	Cerrado	5	490-6905	1.833	72,17	1.333	52,48	607	23,90
	Semiabierto	5	490-6902	1.884	74,17	1.384	54,49	658	25,91
	Cerrado	5	490-6906	1.884	74,17	1.384	54,49	658	25,91
GSH525	Semiabierto	5	466-8408	1.980	77,95	1.450	57,09	655	25,79
	Cerrado	5	473-7062	1.980	77,95	1.450	57,09	655	25,79
	Semiabierto	5	462-3810	2.040	80,31	1.510	59,45	715	28,15
	Cerrado	5	473-7063	2.040	80,31	1.510	59,45	715	28,15
	Semiabierto	5	466-8409	2.100	82,68	1.570	61,81	770	30,31
	Cerrado	5	473-7064	2.100	82,68	1.570	61,81	770	30,31
GSH555	Semiabierto	5	549-3479	2.448,7	96,41	1.839	72,40	910	35,83
	Semiabierto	5	549-3480	2.495,7	98,26	1.886	74,25	958	37,72
GSM50	Abierto	5	319-2054	3.150	124,02	2.300	90,55	640	25,20
	Semiabierto	5	333-3159	3.150	124,02	2.300	90,55	640	25,20
	Cerrado	5	319-2055	3.150	124,02	2.300	90,55	640	25,20
	Abierto	5	319-2056	3.180	125,20	2.330	91,73	700	27,56
	Semiabierto	5	333-3160	3.180	125,20	2.330	91,73	700	27,56
	Cerrado	5	319-2057	3.180	125,20	2.330	91,73	700	27,56
	Abierto	5	319-2058	3.235	127,36	2.385	93,90	730	28,74
	Cerrado	5	319-2060	3.235	127,36	2.385	93,90	730	28,74

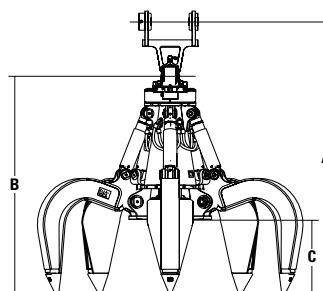
(continúa en la siguiente página)

# Especificaciones técnicas de los garfios Orange Peel

## Dimensiones (continuación)



Garfio de 4 dientes



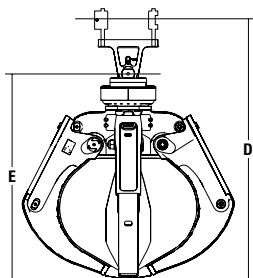
Garfio de 5 dientes

Modelo (nomenclatura)	Tipo de revestimiento	Cantidad de dientes	Número de pieza	(A) Altura, línea central del pasador hasta la parte inferior, abierto		(B) Altura, dientes abiertos		(C) Espacio libre sobre el suelo, dientes abiertos	
				mm	pulg	mm	pulg	mm	pulg
GSM60	Abierto	5	333-3169	3.625	142,72	2.725	107,28	845	33,27
	Semiabierto	5	333-3170	3.625	142,72	2.725	107,28	845	33,27
GSV420	Semiabierto	4	604-2389	2.324	91,5	1.824	71,81	528	20,79
	Semiabierto	4	604-2397	2.359	92,87	1.859	73,19	562	22,13
	Semiabierto	4	604-2399	2.391	94,13	1.891	74,45	594	23,39
	Semiabierto	4	604-2400	2.434	95,83	1.934	76,14	637	25,08
	Semiabierto	4	604-2401	2.567	101,06	2.067	81,38	770	30,31
	Semiabierto	4	603-0133	1.985	78,15	1.985	78,15	597	23,5
GSV425	Semiabierto	4	603-0568	2.029	79,88	2.029	79,88	641	25,24
	Semiabierto	4	602-9466	2.078	81,81	2.078	81,81	690	27,17
	Semiabierto	4	602-9468	2.125	83,66	2.125	83,66	736	28,98
	Semiabierto	4	602-9469	2.209	86,97	2.209	86,97	821	32,32
	Semiabierto	5	519-1253	2.324	91,50	1.824	71,81	528	20,79
GSV520	Cerrado	5	490-1054	2.324	91,50	1.824	71,81	528	20,79
	Semiabierto	5	490-1051	2.359	92,87	1.859	73,19	562	22,13
	Cerrado	5	490-1055	2.359	92,87	1.859	73,19	562	22,13
	Semiabierto	5	490-1052	2.391	94,13	1.891	74,45	594	23,39
	Cerrado	5	490-1056	2.391	94,13	1.891	74,45	594	23,39
	Semiabierto	5	490-1053	2.434	95,83	1.934	76,14	637	25,08
	Cerrado	5	490-1057	2.434	95,83	1.934	76,14	637	25,08
	Semiabierto	5	528-3846	2.515	99,02	1.985	78,15	597	23,50
	Cerrado	5	528-3847	2.515	99,02	1.985	78,15	597	23,50
GSV525	Semiabierto	5	467-0352	2.559	100,75	2.029	79,88	641	25,24
	Cerrado	5	473-7065	2.559	100,75	2.029	79,88	641	25,24
	Semiabierto	5	467-0353	2.608	102,68	2.078	81,81	690	27,17
	Cerrado	5	473-7067	2.608	102,68	2.078	81,81	690	27,17
	Semiabierto	5	458-0776	2.655	104,53	2.125	83,66	736	28,98
	Cerrado	5	473-7068	2.655	104,53	2.125	83,66	736	28,98

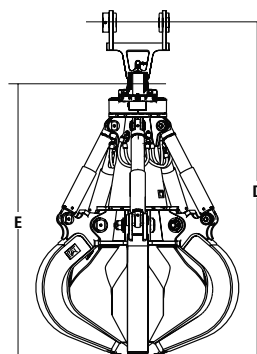
(continúa en la siguiente página)

# Especificaciones técnicas de los garfios Orange Peel

## Dimensiones (continuación)



Garfio de 4 dientes



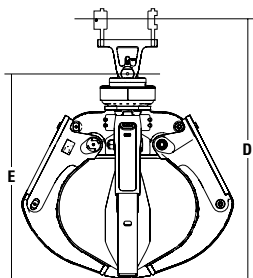
Garfio de 5 dientes

Modelo (nomenclatura)	Tipo de revestimiento	Can- tidad de dientes	Número de pieza	(D) Altura, línea central del pasador hasta la parte inferior, cerrado		(E) Altura, dientes cerrados	
				mm	pulg	mm	pulg
GSH420	Semiabierto	4	490-6896	2.070	81,50	1.570	61,81
	Semiabierto	4	490-6897	2.151	84,69	1.651	65,00
	Semiabierto	4	490-6898	2.252	88,66	1.752	68,98
GSH425	Semiabierto	4	466-8410	2.265	89,17	1.735	68,31
	Semiabierto	4	466-8411	2.385	93,90	1.855	73,03
	Semiabierto	4	466-8412	2.500	98,43	1.970	77,56
GSH440	Semiabierto	4	456-2267	2.478	97,56	1.948	76,69
	Semiabierto	4	469-1368	2.679	105,47	2.149	84,61
GSH455	Semiabierto	4	549-3476	2.795,70	110,07	2.186	86,06
	Semiabierto	4	549-3477	2.878,70	113,33	2.269	89,33
	Semiabierto	4	549-3478	2.959,70	116,52	2.350	92,52
GSH520	Semiabierto	5	490-6900	2.070	81,50	1.570	61,81
	Cerrado	5	490-6904	2.070	81,50	1.570	61,81
	Semiabierto	5	490-6901	2.151	84,69	1.651	65,00
	Cerrado	5	490-6905	2.151	84,69	1.651	65,00
	Semiabierto	5	490-6902	2.252	88,66	1.752	68,98
	Cerrado	5	490-6906	2.252	88,66	1.752	68,98
GSH525	Semiabierto	5	466-8408	2.265	89,17	1.735	68,31
	Cerrado	5	473-7062	2.265	89,17	1.735	68,31
	Semiabierto	5	462-3810	2.385	93,90	1.855	73,03
	Cerrado	5	473-7063	2.385	93,90	1.855	73,03
	Semiabierto	5	466-8409	2.500	98,43	1.970	77,56
	Cerrado	5	473-7064	2.500	98,43	1.970	77,56
GSH555	Semiabierto	5	549-3479	2.796,70	110,11	2.187	86,10
	Semiabierto	5	549-3480	2.879,70	113,37	2.270	89,37

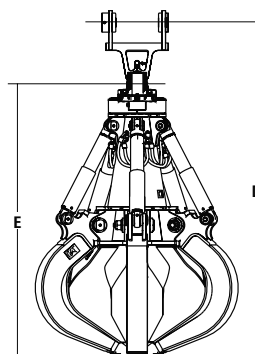
(continúa en la siguiente página)

# Especificaciones técnicas de los garfios Orange Peel

## Dimensiones (continuación)



Garfio de 4 dientes



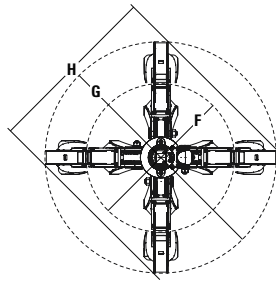
Garfio de 5 dientes

Modelo (nomenclatura)	Tipo de revestimiento	Canti- dad de dientes	Número de pieza	(D) Altura, línea central del pasador hasta la parte inferior, cerrado		(E) Altura, dientes cerrados	
				mm	pulg	mm	pulg
GSM60	Abierto	5	333-3169	4.350	171,26	3.450	135,83
	Semiabierto	5	333-3170	4.350	171,26	3.450	135,83
GSV420	Semiabierto	4	604-2389	2.467	97,13	1.967	77,44
	Semiabierto	4	604-2397	2.536	99,84	2.036	80,16
	Semiabierto	4	604-2399	2.601	102,40	2.101	82,72
	Semiabierto	4	604-2400	2.686	105,75	2.186	86,06
	Semiabierto	4	604-2401	2.955	116,34	2.455	96,65
GSV425	Semiabierto	4	603-0133	2.660	83,86	2.130	83,86
	Semiabierto	4	603-0568	2.756	87,64	2.226	87,64
	Semiabierto	4	602-9466	2.854	91,50	2.324	91,50
	Semiabierto	4	602-9468	2.946	95,12	2.416	95,12
	Semiabierto	4	602-9469	3.104	101,34	2.574	101,34
GSV520	Semiabierto	5	519-1253	2.467	97,13	1.967	77,44
	Cerrado	5	490-1054	2.467	97,13	1.967	77,44
	Semiabierto	5	490-1051	2.536	99,84	2.036	80,16
	Cerrado	5	490-1055	2.536	99,84	2.036	80,16
	Semiabierto	5	490-1052	2.601	102,40	2.101	82,72
	Cerrado	5	490-1056	2.601	102,40	2.101	82,72
	Semiabierto	5	490-1053	2.686	105,75	2.186	86,06
	Cerrado	5	490-1057	2.686	105,75	2.186	86,06
GSV525	Semiabierto	5	528-3846	2.660	104,72	2.130	83,86
	Cerrado	5	528-3847	2.660	104,72	2.130	83,86
	Semiabierto	5	467-0352	2.756	108,50	2.226	87,64
	Cerrado	5	473-7065	2.756	108,50	2.226	87,64
	Semiabierto	5	467-0353	2.854	112,36	2.324	91,50
	Cerrado	5	473-7067	2.854	112,36	2.324	91,50
	Semiabierto	5	458-0776	2.946	115,98	2.416	95,12
	Cerrado	5	473-7068	2.946	115,98	2.416	95,12

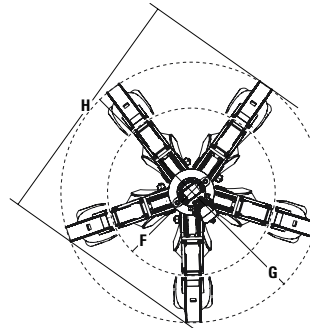
(continúa en la siguiente página)

# Especificaciones técnicas de los garfios Orange Peel

## Dimensiones (continuación)



Garfio de 4 dientes



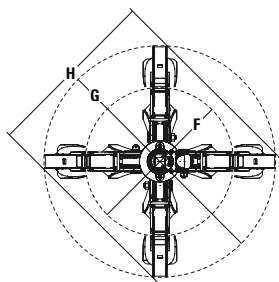
Garfio de 5 dientes

Modelo (nomenclatura)	Tipo de revestimiento	Cantidad de dientes	Número de pieza	(F) Diámetro, dientes cerrados		(G) Diámetro, dientes abiertos		(H) Ancho total		Diámetro del pasador		Ancho del cabezal de montaje	
				mm	pulg	mm	pulg	mm	pulg	mm	pulg	mm	pulg
GSH420	Semiabierto	4	490-6896	1.623	63,90	2.160	85,04	1.648	64,88	70	2,76	114	4,49
	Semiabierto	4	490-6897	1.623	63,90	2.300	90,55	1.746	68,74	70	2,76	114	4,49
	Semiabierto	4	490-6898	1.628	64,09	2.476	97,48	1.871	73,66	70	2,76	114	4,49
GSH425	Semiabierto	4	466-8410	1.860	73,23	2.415	95,08	1.825	71,85	80	3,15	150	5,91
	Semiabierto	4	466-8411	1.860	73,23	2.610	102,76	1.965	77,36	80	3,15	150	5,91
	Semiabierto	4	466-8412	1.860	73,23	2.820	111,02	2.110	83,07	80	3,15	150	5,91
GSH440	Semiabierto	4	456-2267	1.992	78,43	2.755	108,46	2.086	82,13	80	3,15	150	5,91
	Semiabierto	4	469-1368	2.002	78,82	3.092	121,73	2.325	91,54	80	3,15	150	5,91
GSH455	Semiabierto	4	549-3476	2.114	83,23	2.934	115,51	2.226	87,64	90	3,54	200	7,87
	Semiabierto	4	549-3477	2.123	83,58	3.062	120,55	2.312	91,02	90	3,54	200	7,87
	Semiabierto	4	549-3478	2.169	85,39	3.209	126,34	2.416	95,12	90	3,54	200	7,87
GSH520	Semiabierto	5	490-6900	1.623	63,90	2.160	85,04	2.004	78,90	70	2,76	114	4,49
	Cerrado	5	490-6904	1.623	63,90	2.160	85,04	2.004	78,90	70	2,76	114	4,49
	Semiabierto	5	490-6901	1.623	63,90	2.300	90,55	2.130	83,86	70	2,76	114	4,49
	Cerrado	5	490-6905	1.623	63,90	2.300	90,55	2.130	83,86	70	2,76	114	4,49
	Semiabierto	5	490-6902	1.628	64,09	2.476	97,48	2.290	90,16	70	2,76	114	4,49
	Cerrado	5	490-6906	1.628	64,09	2.476	97,48	2.297	90,43	70	2,76	114	4,49
GSH525	Semiabierto	5	466-8408	1.860	73,23	2.415	95,08	2.230	87,80	80	3,15	150	5,91
	Cerrado	5	473-7062	1.860	73,23	2.415	95,08	2.230	87,80	80	3,15	150	5,91
	Semiabierto	5	462-3810	1.860	73,23	2.610	102,76	2.410	94,88	80	3,15	150	5,91
	Cerrado	5	473-7063	1.860	73,23	2.610	102,76	2.410	94,88	80	3,15	150	5,91
	Semiabierto	5	466-8409	1.860	73,23	2.820	111,02	2.595	102,17	80	3,15	150	5,91
	Cerrado	5	473-7064	1.860	73,23	2.820	111,02	2.595	102,17	80	3,15	150	5,91
GSH555	Semiabierto	5	549-3479	2.120	83,46	2.941	115,79	2.717	106,97	90	3,54	200	7,87
	Semiabierto	5	549-3480	2.126	83,70	3.060	120,47	2.826	111,26	90	3,54	200	7,87
GSM50	Abierto	5	319-2054	2.000	78,74	3.200	125,98	2.950	116,14	90	3,54	200	7,87
	Semiabierto	5	333-3159	2.000	78,74	3.200	125,98	2.950	116,14	90	3,54	200	7,87
	Cerrado	5	319-2055	2.000	78,74	3.200	125,98	2.950	116,14	90	3,54	200	7,87
	Abierto	5	319-2056	2.110	83,07	3.400	133,86	3.130	123,23	90	3,54	200	7,87
	Semiabierto	5	333-3160	2.110	83,07	3.400	133,86	3.130	123,23	90	3,54	200	7,87
	Cerrado	5	319-2057	2.110	83,07	3.400	133,86	3.130	123,23	90	3,54	200	7,87
	Abierto	5	319-2058	2.230	87,80	3.320	130,71	3.384	133,23	90	3,54	200	7,87
	Semiabierto	5	319-2059	2.230	87,80	3.320	130,71	3.384	133,23	90	3,54	200	7,87
Cerrado	5	319-2060	2.230	87,80	3.320	130,71	3.384	133,23	90	3,54	200	7,87	

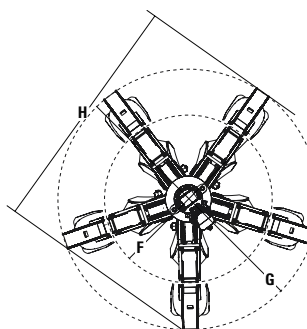
(continúa en la siguiente página)

# Especificaciones técnicas de los garfios Orange Peel

## Dimensiones (continuación)



Garfio de 4 dientes



Garfio de 5 dientes

Modelo (nomenclatura)	Tipo de revestimiento	Cantidad de dientes	Número de pieza	(F) Diámetro, dientes cerrados		(G) Diámetro, dientes abiertos		(H) Ancho total		Diámetro del pasador		Ancho del cabezal de montaje	
				mm	pulg	mm	pulg	mm	pulg	mm	pulg	mm	pulg
GSM60	Abierto	5	333-3169	2.825	111,22	4.270	168,11	3.930	154,72	90	3,54	200	7,87
	Semiabierto	5	333-3170	2.825	111,22	4.270	168,11	3.930	154,72	90	3,54	200	7,87
GSV420	Semiabierto	4	604-2389	1.483	58,39	2.016	79,37	1.547	60,91	70	2,76	114	4,49
	Semiabierto	4	604-2397	1.540	60,63	2.140	84,25	1.635	64,37	70	2,76	114	4,49
	Semiabierto	4	604-2399	1.597	62,87	2.255	88,78	1.716	67,56	70	2,76	114	4,49
	Semiabierto	4	604-2400	1.673	65,87	2.412	94,96	1.827	71,93	70	2,76	114	4,49
	Semiabierto	4	604-2401	1.825	71,85	2.867	112,87	2.146	84,49	70	2,76	114	4,49
GSV425	Semiabierto	4	603-0133	1.620	63,78	2.254	88,74	1.710	67,32	80	3,15	150	5,91
	Semiabierto	4	603-0568	1.668	65,67	2.411	94,92	1.821	71,69	80	3,15	150	5,91
	Semiabierto	4	602-9466	1.734	68,27	2.582	101,65	1.942	76,46	80	3,15	150	5,91
	Semiabierto	4	602-9468	1.790	70,47	2.742	107,95	2.055	80,91	80	3,15	150	5,91
	Semiabierto	4	602-9469	1.876	73,86	3.011	118,54	2.251	88,62	80	3,15	150	5,91
GSV520	Semiabierto	5	519-1253	1.483	58,39	2.016	79,37	1.874	73,78	70	2,76	114	4,49
	Cerrado	5	490-1054	1.483	58,39	2.016	79,37	1.890	74,41	70	2,76	114	4,49
	Semiabierto	5	490-1051	1.540	60,63	2.140	84,25	1.986	78,19	70	2,76	114	4,49
	Cerrado	5	490-1055	1.540	60,63	2.140	84,25	2.010	79,13	70	2,76	114	4,49
	Semiabierto	5	490-1052	1.597	62,87	2.255	88,78	2.091	82,32	70	2,76	114	4,49
	Cerrado	5	490-1056	1.597	62,87	2.255	88,78	2.120	83,46	70	2,76	114	4,49
	Semiabierto	5	490-1053	1.673	65,87	2.412	94,96	2.232	87,87	70	2,76	114	4,49
	Cerrado	5	490-1057	1.673	65,87	2.412	94,96	2.269	89,33	70	2,76	114	4,49
GSV525	Semiabierto	5	528-3846	1.620	63,78	2.254	88,74	2.082	81,97	80	3,15	150	5,91
	Cerrado	5	528-3847	1.620	63,78	2.254	88,74	2.082	81,97	80	3,15	150	5,91
	Semiabierto	5	467-0352	1.668	65,67	2.411	94,92	2.226	87,64	80	3,15	150	5,91
	Cerrado	5	473-7065	1.668	65,67	2.411	94,92	2.226	87,64	80	3,15	150	5,91
	Semiabierto	5	467-0353	1.734	68,27	2.582	101,65	2.381	93,74	80	3,15	150	5,91
	Cerrado	5	473-7067	1.734	68,27	2.582	101,65	2.381	93,74	80	3,15	150	5,91
	Semiabierto	5	458-0776	1.790	70,47	2.742	107,95	2.526	99,45	80	3,15	150	5,91
	Cerrado	5	473-7068	1.790	70,47	2.742	107,95	2.526	99,45	80	3,15	150	5,91

# Especificaciones técnicas de los garfios Orange Peel

## Especificaciones hidráulicas

Modelo (nomenclatura)	Tipo de revestimiento	Cantidad de dientes	Número de pieza	Apertura/cierre hidráulico							
				Presión máxima de apertura/cierre		Presión de cierre recomendada		Presión de apertura recomendada		Flujo de apertura/cierre recomendado	
				bar	lb/pulg <sup>2</sup>	bar	lb/pulg <sup>2</sup>	bar	lb/pulg <sup>2</sup>	L/min	gal EE.UU./ min
GSH420	Semiabierto	4	490-6896	350	5.076	350	5.076	225	3.263	80	21
	Semiabierto	4	490-6897	350	5.076	350	5.076	225	3.263	80	21
	Semiabierto	4	490-6898	350	5.076	350	5.076	225	3.263	80	21
GSH425	Semiabierto	4	466-8410	350	5.076	350	5.076	225	3.263	150	40
	Semiabierto	4	466-8411	350	5.076	350	5.076	225	3.263	150	40
	Semiabierto	4	466-8412	350	5.076	350	5.076	225	3.263	150	40
GSH440	Semiabierto	4	456-2267	350	5.076	350	5.076	225	3.263	200	53
	Semiabierto	4	469-1368	350	5.076	350	5.076	225	3.263	200	53
GSH455	Semiabierto	4	549-3476	350	5.076	350	5.076	225	3.263	200	53
	Semiabierto	4	549-3477	350	5.076	350	5.076	225	3.263	200	53
	Semiabierto	4	549-3478	350	5.076	350	5.076	225	3.263	200	53
GSH520	Semiabierto	5	490-6900	350	5.076	350	5.076	225	3.263	100	26
	Cerrado	5	490-6904	350	5.076	350	5.076	225	3.263	100	26
	Semiabierto	5	490-6901	350	5.076	350	5.076	225	3.263	100	26
	Cerrado	5	490-6905	350	5.076	350	5.076	225	3.263	100	26
	Semiabierto	5	490-6902	350	5.076	350	5.076	225	3.263	100	26
	Cerrado	5	490-6906	350	5.076	350	5.076	225	3.263	100	26
GSH525	Semiabierto	5	466-8408	350	5.076	350	5.076	225	3.263	150	40
	Cerrado	5	473-7062	350	5.076	350	5.076	225	3.263	150	40
	Semiabierto	5	462-3810	350	5.076	350	5.076	225	3.263	150	40
	Cerrado	5	473-7063	350	5.076	350	5.076	225	3.263	150	40
	Semiabierto	5	466-8409	350	5.076	350	5.076	225	3.263	150	40
	Cerrado	5	473-7064	350	5.076	350	5.076	225	3.263	150	40
GSH555	Semiabierto	5	549-3479	350	5.076	350	5.076	225	3.263	200	53
	Semiabierto	5	549-3480	350	5.076	350	5.076	225	3.263	200	53
GSM50	Abierto	5	319-2054	300	4.351	300	4.351	300	4.351	180-240	48-63
	Semiabierto	5	333-3159	300	4.351	300	4.351	300	4.351	180-240	48-63
	Cerrado	5	319-2055	300	4.351	300	4.351	300	4.351	180-240	48-63
	Abierto	5	319-2056	300	4.351	300	4.351	300	4.351	180-240	48-63
	Semiabierto	5	333-3160	300	4.351	300	4.351	300	4.351	180-240	48-63
	Cerrado	5	319-2057	300	4.351	300	4.351	300	4.351	180-240	48-63
	Abierto	5	319-2058	300	4.351	300	4.351	300	4.351	180-240	48-63
	Semiabierto	5	319-2059	300	4.351	300	4.351	300	4.351	180-240	48-63
Cerrado	5	319-2060	300	4.351	300	4.351	300	4.351	180-240	48-63	

(continúa en la siguiente página)

# Especificaciones técnicas de los garfios Orange Peel

## Especificaciones hidráulicas (continuación)

Modelo (nomenclatura)	Tipo de revestimiento	Cantidad de dientes	Número de pieza	Apertura/cierre hidráulico							
				Presión máxima de apertura/cierre		Presión de cierre recomendada		Presión de apertura recomendada		Flujo de apertura/cierre recomendado	
				bar	lb/pulg <sup>2</sup>	bar	lb/pulg <sup>2</sup>	bar	lb/pulg <sup>2</sup>	L/min	gal EE.UU./ min
GSM60	Abierto	5	333-3169	300	4.351	300	4.351	300	4.351	240-300	63-79
	Semiabierto	5	333-3170	300	4.351	300	4.351	300	4.351	240-300	63-79
GSV420	Semiabierto	4	604-2389	350	5.076	350	5.076	225	3.263	115	30
	Semiabierto	4	604-2397	350	5.076	350	5.076	225	3.263	115	30
	Semiabierto	4	604-2399	350	5.076	350	5.076	225	3.263	115	30
	Semiabierto	4	604-2400	350	5.076	350	5.076	225	3.263	115	30
	Semiabierto	4	604-2401	350	5.076	350	5.076	225	3.263	115	30
GSV425	Semiabierto	4	603-0133	350	5.076	350	5.076	225	3.263	170	45
	Semiabierto	4	603-0568	350	5.076	350	5.076	225	3.263	170	45
	Semiabierto	4	602-9466	350	5.076	350	5.076	225	3.263	170	45
	Semiabierto	4	602-9468	350	5.076	350	5.076	225	3.263	170	45
	Semiabierto	4	602-9469	350	5.076	350	5.076	225	3.263	170	45
GSV520	Semiabierto	5	519-1253	350	5.076	350	5.076	225	3.263	115	30
	Cerrado	5	490-1054	350	5.076	350	5.076	225	3.263	115	30
	Semiabierto	5	490-1051	350	5.076	350	5.076	225	3.263	115	30
	Cerrado	5	490-1055	350	5.076	350	5.076	225	3.263	115	30
	Semiabierto	5	490-1052	350	5.076	350	5.076	225	3.263	115	30
	Cerrado	5	490-1056	350	5.076	350	5.076	225	3.263	115	30
	Semiabierto	5	490-1053	350	5.076	350	5.076	225	3.263	115	30
	Cerrado	5	490-1057	350	5.076	350	5.076	225	3.263	115	30
GSV525	Semiabierto	5	528-3846	350	5.076	350	5.076	225	3.263	170	45
	Cerrado	5	528-3847	350	5.076	350	5.076	225	3.263	170	45
	Semiabierto	5	467-0352	350	5.076	350	5.076	225	3.263	170	45
	Cerrado	5	473-7065	350	5.076	350	5.076	225	3.263	170	45
	Semiabierto	5	467-0353	350	5.076	350	5.076	225	3.263	170	45
	Cerrado	5	473-7067	350	5.076	350	5.076	225	3.263	170	45
	Semiabierto	5	458-0776	350	5.076	350	5.076	225	3.263	170	45
	Cerrado	5	473-7068	350	5.076	350	5.076	225	3.263	170	45

(continúa en la siguiente página)

# Especificaciones técnicas de los garfios Orange Peel

## Especificaciones hidráulicas (continuación)

Modelo (nomenclatura)	Tipo de revestimiento	Cantidad de dientes	Número de pieza	Rotación hidráulica					
				Presión máxima de rotación		Presión de rotación recomendada		Flujo de rotación recomendado	
				bar	lb/pulg <sup>2</sup>	bar	lb/pulg <sup>2</sup>	L/min	gal EE.UU./min
GSH420	Semiabierto	4	490-6896	220	3.191	140	2.031	20	5
	Semiabierto	4	490-6897	220	3.191	140	2.031	20	5
	Semiabierto	4	490-6898	220	3.191	140	2.031	20	5
GSH425	Semiabierto	4	466-8410	220	3.191	160	2.321	20	5
	Semiabierto	4	466-8411	220	3.191	160	2.321	20	5
	Semiabierto	4	466-8412	220	3.191	160	2.321	20	5
GSH440	Semiabierto	4	456-2267	220	3.191	160	2.321	20	5
	Semiabierto	4	469-1368	220	3.191	160	2.321	20	5
GSH455	Semiabierto	4	549-3476	220	3.191	160	2.321	20	5
	Semiabierto	4	549-3477	220	3.191	160	2.321	20	5
	Semiabierto	4	549-3478	220	3.191	160	2.321	20	5
GSH520	Semiabierto	5	490-6900	220	3.191	140	2.031	20	5
	Cerrado	5	490-6904	220	3.191	140	2.031	20	5
	Semiabierto	5	490-6901	220	3.191	140	2.031	20	5
	Cerrado	5	490-6905	220	3.191	140	2.031	20	5
	Semiabierto	5	490-6902	220	3.191	140	2.031	20	5
	Cerrado	5	490-6906	220	3.191	140	2.031	20	5
GSH525	Semiabierto	5	466-8408	220	3.191	160	2.321	20	5
	Cerrado	5	473-7062	220	3.191	160	2.321	20	5
	Semiabierto	5	462-3810	220	3.191	160	2.321	20	5
	Cerrado	5	473-7063	220	3.191	160	2.321	20	5
	Semiabierto	5	466-8409	220	3.191	160	2.321	20	5
	Cerrado	5	473-7064	220	3.191	160	2.321	20	5
GSH555	Semiabierto	5	549-3479	220	3.191	160	2.321	20	5
	Semiabierto	5	549-3480	220	3.191	160	2.321	20	5
GSM50	Abierto	5	319-2054	180	2.611	180	2.611	40	11
	Semiabierto	5	333-3159	180	2.611	180	2.611	40	11
	Cerrado	5	319-2055	180	2.611	180	2.611	40	11
	Abierto	5	319-2056	180	2.611	180	2.611	40	11
	Semiabierto	5	333-3160	180	2.611	180	2.611	40	11
	Cerrado	5	319-2057	180	2.611	180	2.611	40	11
	Abierto	5	319-2058	180	2.611	180	2.611	40	11
	Semiabierto	5	319-2059	180	2.611	180	2.611	40	11
	Cerrado	5	319-2060	180	2.611	180	2.611	40	11

(continúa en la siguiente página)

# Especificaciones técnicas de los garfios Orange Peel

## Especificaciones hidráulicas (continuación)

Modelo (nomenclatura)	Tipo de revestimiento	Cantidad de dientes	Número de pieza	Rotación hidráulica					
				Presión máxima de rotación		Presión de rotación recomendada		Flujo de rotación recomendado	
				bar	lb/pulg <sup>2</sup>	bar	lb/pulg <sup>2</sup>	L/min	gal EE.UU./min
GSM60	Abierto	5	333-3169	180	2.611	180	2.611	40	11
	Semiabierto	5	333-3170	180	2.611	180	2.611	40	11
GSV420	Semiabierto	4	604-2389	220	3.191	140	2.031	20	5
	Semiabierto	4	604-2397	220	3.191	140	2.031	20	5
	Semiabierto	4	604-2399	220	3.191	140	2.031	20	5
	Semiabierto	4	604-2400	220	3.191	140	2.031	20	5
	Semiabierto	4	604-2401	220	3.191	140	2.031	20	5
GSV425	Semiabierto	4	603-0133	220	3.191	160	2.321	20	5
	Semiabierto	4	603-0568	220	3.191	160	2.321	20	5
	Semiabierto	4	602-9466	220	3.191	160	2.321	20	5
	Semiabierto	4	602-9468	220	3.191	160	2.321	20	5
	Semiabierto	4	602-9469	220	3.191	160	2.321	20	5
GSV520	Semiabierto	5	519-1253	220	3.191	140	2.031	20	5
	Cerrado	5	490-1054	220	3.191	140	2.031	20	5
	Semiabierto	5	490-1051	220	3.191	140	2.031	20	5
	Cerrado	5	490-1055	220	3.191	140	2.031	20	5
	Semiabierto	5	490-1052	220	3.191	140	2.031	20	5
	Cerrado	5	490-1056	220	3.191	140	2.031	20	5
	Semiabierto	5	490-1053	220	3.191	140	2.031	20	5
	Cerrado	5	490-1057	220	3.191	140	2.031	20	5
GSV525	Semiabierto	5	528-3846	220	3.191	160	2.321	20	5
	Cerrado	5	528-3847	220	3.191	160	2.321	20	5
	Semiabierto	5	467-0352	220	3.191	160	2.321	20	5
	Cerrado	5	473-7065	220	3.191	160	2.321	20	5
	Semiabierto	5	467-0353	220	3.191	160	2.321	20	5
	Cerrado	5	473-7067	220	3.191	160	2.321	20	5
	Semiabierto	5	458-0776	220	3.191	160	2.321	20	5
	Cerrado	5	473-7068	220	3.191	160	2.321	20	5

# Especificaciones técnicas de los garfios Orange Peel

## Compatibilidad de la máquina

Consulte las especificaciones técnicas de la máquina para conocer la configuración específica. Consulte a su distribuidor Cat para conocer la disponibilidad de la configuración.

Compatibilidad  Sin equivalencia

Modelo		GSH420			GSH425			GSH440			GSH455		
Capacidad		500 L (0,65 yd <sup>3</sup> )	600 L (0,75 yd <sup>3</sup> )	750 L (1,00 yd <sup>3</sup> )	750 L (1,00 yd <sup>3</sup> )	950 L (1,25 yd <sup>3</sup> )	1.150 L (1,50 yd <sup>3</sup> )	950 L (1,25 yd <sup>3</sup> )	1.150 L (1,50 yd <sup>3</sup> )	1.550 L (2,00 yd <sup>3</sup> )	1.000 L (1,50 yd <sup>3</sup> )	1.500 L (2,00 yd <sup>3</sup> )	2.000 L (2,50 yd <sup>3</sup> )
<b>EXCAVADORAS PEQUEÑAS</b>													
Modelo	No. de fabricación												
313	07	✓											
317 GC	07	✓	✓	✓									
317	07	✓	✓	✓									
319	07	✓	✓	✓									
<b>EXCAVADORAS MEDIANAS</b>													
Modelo	No. de fabricación												
320 GC	07	✓	✓	✓	✓	✓	✓						
320 GC (N)	07	✓	✓	✓	✓	✓							
320	07	✓	✓	✓	✓	✓	✓						
323 GC	07	✓	✓	✓	✓	✓	✓						
323 (N)	07	✓	✓	✓	✓	✓							
323	07	✓	✓	✓	✓	✓	✓						
325	07	✓	✓	✓	✓	✓	✓						
326	07C				✓	✓	✓	✓	✓	✓			
326	07D				✓	✓	✓	✓	✓	✓			
330 GC	07				✓	✓	✓	✓	✓	✓			
330	07				✓	✓	✓	✓	✓	✓			
330 DE UHD	07				✓	✓	✓	✓	✓	✓			
333	07							✓	✓	✓	✓	✓	✓
335	07				✓	✓	✓	✓	✓	✓			
<b>EXCAVADORAS GRANDES</b>													
Modelo	No. de fabricación												
336	07							✓	✓	✓	✓	✓	✓
336	08							✓	✓	✓	✓	✓	✓
336 GC	07							✓	✓	✓	✓	✓	✓
340	07							✓	✓	✓	✓	✓	✓
340	08							✓	✓	✓	✓	✓	✓
340 LRE	07	✓	✓	✓									
340 LRE	08	✓	✓	✓									
340 DE UHD	07							✓	✓	✓	✓	✓	✓
340 DE UHD	08							✓	✓	✓	✓	✓	✓
349	07										✓	✓	✓
350	06										✓	✓	✓
352	07										✓	✓	✓
352	08										✓	✓	✓
352 SB	08										✓	✓	✓
Excavadora de Largo Alcance 352	07	✓	✓	✓									
Excavadora de Largo Alcance 352	08	✓	✓	✓									
352 DE UHD	07										✓	✓	✓
352 DE UHD	08										✓	✓	✓
374	07												
395 (LRE)	07				✓	✓							

(continúa en la siguiente página)

# Especificaciones técnicas de los garfios Orange Peel

## Compatibilidad de la máquina (continuación)

Consulte las especificaciones técnicas de la máquina para conocer la configuración específica. Consulte a su distribuidor Cat para conocer la disponibilidad de la configuración.

Compatibilidad     Sin equivalencia

Modelo		GSH520			GSH525			GSH555		GSM50			
Capacidad		500 L (0,65 yd³)	600 L (0,75 yd³)	750 L (1,00 yd³)	750 L (1,00 yd³)	950 L (1,25 yd³)	1.150 L (1,50 yd³)	1.000 L (1,50 yd³)	1.500 L (2,00 yd³)	1.000 L (1,50 yd³)	1.250 L (1,63 yd³)	1.500 L (2,00 yd³)	2.000 L (2,50 yd³)
<b>EXCAVADORAS PEQUEÑAS</b>													
Modelo	No. de fabricación												
313	07												
317 GC	07	✓	✓										
317	07	✓	✓	✓									
319	07	✓	✓	✓									
<b>EXCAVADORAS MEDIANAS</b>													
Modelo	No. de fabricación												
320 GC	07	✓	✓	✓	✓	✓							
320 GC (N)	07	✓	✓	✓	✓								
320	07	✓	✓	✓	✓	✓	✓						
323 GC	07	✓	✓	✓	✓	✓	✓						
323 (N)	07	✓	✓	✓	✓								
323	07	✓	✓	✓	✓	✓	✓						
325	07	✓	✓	✓	✓	✓	✓						
326	07C				✓	✓	✓						
326	07D				✓	✓	✓						
330 GC	07				✓	✓	✓						
330	07				✓	✓	✓						
330 DE UHD	07				✓	✓	✓						
333	07							✓	✓	✓	✓	✓	✓
335	07				✓	✓	✓						
<b>EXCAVADORAS GRANDES</b>													
Modelo	No. de fabricación												
336	07							✓	✓	✓	✓	✓	
336	08							✓	✓	✓	✓	✓	
336 GC	07							✓	✓	✓	✓	✓	
340	07							✓	✓	✓	✓	✓	✓
340	08							✓	✓	✓	✓	✓	✓
340 LRE	07	✓	✓	✓									
340 LRE	08	✓	✓	✓									
340 DE UHD	07							✓	✓	✓	✓	✓	✓
340 DE UHD	08							✓	✓	✓	✓	✓	✓
349	07							✓	✓	✓	✓	✓	✓
350	06							✓	✓	✓	✓	✓	✓
352	07							✓	✓	✓	✓	✓	✓
352	08							✓	✓	✓	✓	✓	✓
352 SB	08							✓	✓	✓	✓	✓	✓
Excavadora de Largo Alcance 352	07	✓	✓	✓									
Excavadora de Largo Alcance 352	08	✓	✓	✓									
352 DE UHD	07							✓	✓	✓	✓	✓	✓
352 DE UHD	08							✓	✓	✓	✓	✓	✓
374	07												
395 (LRE)	07				✓								

(continúa en la siguiente página)

# Especificaciones técnicas de los garfios Orange Peel

## Compatibilidad de la máquina (continuación)

Consulte las especificaciones técnicas de la máquina para conocer la configuración específica. Consulte a su distribuidor Cat para conocer la disponibilidad de la configuración.

Compatibilidad  Sin equivalencia

Modelo		GSM60					GSV420				
Capacidad		1.250 L (1,63 yd³)	1.500 L (2,00 yd³)	2.000 L (2,50 yd³)	2.500 L (3,27 yd³)	3.750 L (4,90 yd³)	400 L (0,50 yd³)	500 L (0,65 yd³)	600 L (0,75 yd³)	750 L (1,00 yd³)	1.250 L (1,63 yd³)
<b>EXCAVADORAS PEQUEÑAS</b>											
Modelo	No. de fabricación										
313	07						✓	✓			
317 GC	07						✓	✓	✓	✓	✓
317	07						✓	✓	✓	✓	✓
319	07						✓	✓	✓	✓	✓
<b>EXCAVADORAS MEDIANAS</b>											
Modelo	No. de fabricación										
320 GC	07						✓	✓	✓	✓	✓
320 GC (N)	07						✓	✓	✓	✓	✓
320	07						✓	✓	✓	✓	✓
323 GC	07						✓	✓	✓	✓	✓
323 (N)	07						✓	✓	✓	✓	✓
323	07						✓	✓	✓	✓	✓
325	07						✓	✓	✓	✓	✓
326	07C										
326	07D										
330 GC	07										
330	07										
330 DE UHD	07										
333	07										
335	07										
<b>EXCAVADORAS GRANDES</b>											
Modelo	No. de fabricación										
336	07										
336	08										
336 GC	07										
340	07										
340	08										
340 LRE	07						✓	✓	✓	✓	
340 LRE	08						✓	✓	✓	✓	
340 DE UHD	07										
340 DE UHD	08										
349	07	✓	✓	✓							
350	06	✓	✓	✓							
352	07	✓	✓	✓	✓						
352	08	✓	✓	✓	✓						
352 SB	08	✓	✓								
Excavadora de Largo Alcance 352	07						✓	✓	✓	✓	
Excavadora de Largo Alcance 352	08						✓	✓	✓	✓	
352 DE UHD	07	✓	✓	✓	✓						
352 DE UHD	08	✓	✓	✓	✓						
374	07	✓	✓	✓	✓	✓					
395 (LRE)	07										

(continúa en la siguiente página)

# Especificaciones técnicas de los garfios Orange Peel

## Compatibilidad de la máquina (continuación)

Consulte las especificaciones técnicas de la máquina para conocer la configuración específica. Consulte a su distribuidor Cat para conocer la disponibilidad de la configuración.

Compatibilidad     Sin equivalencia

Modelo		GSV425					GSV520				
Capacidad		600 L (0,75 yd³)	750 L (1,00 yd³)	950 L (1,25 yd³)	1.150 L (1,50 yd³)	1.550 L (2,00 yd³)	400 L (0,50 yd³)	500 L (0,65 yd³)	600 L (0,75 yd³)	750 L (1,00 yd³)	1.250 L (1,63 yd³)
<b>EXCAVADORAS PEQUEÑAS</b>											
Modelo	No. de fabricación										
313	07						✓				
317 GC	07						✓	✓	✓		
317	07						✓	✓	✓	✓	✓
319	07						✓	✓	✓	✓	✓
<b>EXCAVADORAS MEDIANAS</b>											
Modelo	No. de fabricación										
320 GC	07	✓	✓	✓	✓	✓	✓	✓	✓	✓	✓
320 GC (N)	07	✓	✓	✓		✓	✓	✓	✓	✓	✓
320	07	✓	✓	✓	✓	✓	✓	✓	✓	✓	✓
323 GC	07	✓	✓	✓	✓	✓	✓	✓	✓	✓	✓
323 (N)	07	✓	✓	✓		✓	✓	✓	✓	✓	✓
323	07	✓	✓	✓	✓	✓	✓	✓	✓	✓	✓
325	07	✓	✓	✓	✓	✓	✓	✓	✓	✓	✓
326	07C	✓	✓	✓	✓	✓					
326	07D	✓	✓	✓	✓	✓					
330 GC	07	✓	✓	✓	✓	✓					
330	07	✓	✓	✓	✓	✓					
330 DE UHD	07	✓	✓	✓	✓	✓					
333	07										
335	07	✓	✓	✓	✓	✓					
<b>EXCAVADORAS GRANDES</b>											
Modelo	No. de fabricación										
336	07										
336	08										
336 GC	07										
340	07										
340	08										
340 LRE	07						✓	✓	✓	✓	
340 LRE	08						✓	✓	✓	✓	
340 DE UHD	07										
340 DE UHD	08										
349	07										
350	06										
352	07										
352	08										
352 SB	08										
Excavadora de Largo Alcance 352	07						✓	✓	✓	✓	
Excavadora de Largo Alcance 352	08						✓	✓	✓	✓	
352 DE UHD	07										
352 DE UHD	08										
374	07										
395 (LRE)	07	✓	✓	✓	✓						

(continúa en la siguiente página)

# Especificaciones técnicas de los garfios Orange Peel

## Compatibilidad de la máquina (continuación)

Consulte las especificaciones técnicas de la máquina para conocer la configuración específica. Consulte a su distribuidor Cat para conocer la disponibilidad de la configuración.

Compatibilidad     Sin equivalencia

Modelo		GSV525				
Capacidad		600 L (0,75 yd³)	750 L (1,00 yd³)	950 L (1,25 yd³)	1.150 L (1,50 yd³)	1.550 L (2,00 yd³)
<b>EXCAVADORAS PEQUEÑAS</b>						
Modelo	No. de fabricación					
313	07					
317 GC	07					
317	07					
319	07					
<b>EXCAVADORAS MEDIANAS</b>						
Modelo	No. de fabricación					
320 GC	07	✓	✓	✓		✓
320 GC (N)	07	✓	✓			
320	07	✓	✓	✓	✓	✓
323 GC	07	✓	✓	✓	✓	✓
323 (N)	07	✓	✓			✓
323	07	✓	✓	✓	✓	✓
325	07	✓	✓	✓	✓	✓
326	07C	✓	✓	✓	✓	✓
326	07D	✓	✓	✓	✓	✓
330 GC	07	✓	✓	✓	✓	✓
330	07	✓	✓	✓	✓	✓
330 DE UHD	07	✓	✓	✓	✓	✓
333	07					
335	07	✓	✓	✓	✓	✓
<b>EXCAVADORAS GRANDES</b>						
Modelo	No. de fabricación					
336	07					
336	08					
336 GC	07					
340	07					
340	08					
340 LRE	07					
340 LRE	08					
340 DE UHD	07					
340 DE UHD	08					
349	07					
350	06					
352	07					
352	08					
352 SB	08					
Excavadora de Largo Alcance 352	07					
Excavadora de Largo Alcance 352	08					
352 DE UHD	07					
352 DE UHD	08					
374	07					
395 (LRE)	07	✓	✓	✓		

(continúa en la siguiente página)

# Especificaciones técnicas de los garfios Orange Peel

## Compatibilidad de la máquina (continuación)

Consulte las especificaciones técnicas de la máquina para conocer la configuración específica. Consulte a su distribuidor Cat para conocer la disponibilidad de la configuración.

Compatibilidad  Sin equivalencia

Modelo		GSH420			GSH425			GSH440			GSH455		
Capacidad		500 L (0,65 yd³)	600 L (0,75 yd³)	750 L (1,00 yd³)	750 L (1,00 yd³)	950 L (1,25 yd³)	1.150 L (1,50 yd³)	950 L (1,25 yd³)	1.150 L (1,50 yd³)	1.550 L (2,00 yd³)	1.000 L (1,50 yd³)	1.500 L (2,00 yd³)	2.000 L (2,50 yd³)
<b>EXCAVADORAS DE RUEDAS</b>													
Modelo	No. de fabricación												
M314	07	✓	✓	✓									
M314	07A	✓	✓	✓									
M315	05	✓	✓	✓									
M315	07	✓	✓	✓									
M315 GC	05	✓	✓	✓									
M316	07	✓	✓	✓									
M317	07	✓	✓	✓									
M318	05	✓	✓	✓									
M318	07	✓	✓	✓									
M319	07	✓	✓	✓									
M320	05	✓	✓	✓	✓	✓	✓						
M320 GC	05	✓	✓	✓	✓	✓	✓						
M320	07	✓	✓	✓	✓	✓	✓						
M322	07	✓	✓	✓	✓	✓							
<b>MANIPULADORES DE MATERIALES</b>													
Modelo	No. de fabricación												
MH3022	07	✓	✓	✓	✓	✓	✓						
MH3024	07	✓	✓	✓	✓	✓	✓						
MH3026	07	✓	✓	✓	✓	✓	✓						
MH3032	07				✓	✓	✓						
MH3040	07				✓	✓	✓	✓	✓	✓			
MH3050	07				✓	✓	✓	✓	✓	✓			
MH3250	07				✓	✓	✓	✓	✓	✓			
MH3260	07										✓	✓	✓
MH3295	07												

(continúa en la siguiente página)

# Especificaciones técnicas de los garfios Orange Peel

## Compatibilidad de la máquina (continuación)

Consulte las especificaciones técnicas de la máquina para conocer la configuración específica. Consulte a su distribuidor Cat para conocer la disponibilidad de la configuración.

Compatibilidad     Sin equivalencia

Modelo	GSH520			GSH525			GSH555		GSM50			
Capacidad	500 L (0,65 yd³)	600 L (0,75 yd³)	750 L (1,00 yd³)	750 L (1,00 yd³)	950 L (1,25 yd³)	1.150 L (1,50 yd³)	1.000 L (1,50 yd³)	1.500 L (2,00 yd³)	1.000 L (1,50 yd³)	1.250 L (1,63 yd³)	1.500 L (2,00 yd³)	2.000 L (2,50 yd³)

### EXCAVADORAS DE RUEDAS

Modelo	No. de fabricación											
M314	07	✓	✓	✓								
M314	07A	✓	✓	✓								
M315	05	✓	✓	✓								
M315	07	✓	✓	✓								
M315 GC	05	✓	✓	✓								
M316	07	✓	✓	✓								
M317	07	✓	✓	✓								
M318	05	✓	✓	✓								
M318	07	✓	✓	✓								
M319	07	✓	✓	✓								
M320	05	✓	✓	✓	✓	✓	✓					
M320 GC	05	✓	✓	✓	✓	✓						
M320	07	✓	✓	✓	✓	✓	✓					
M322	07	✓	✓	✓	✓							

### MANIPULADORES DE MATERIALES

Modelo	No. de fabricación											
MH3022	07	✓	✓	✓	✓	✓	✓					
MH3024	07	✓	✓	✓	✓	✓	✓					
MH3026	07	✓	✓	✓	✓	✓	✓					
MH3032	07				✓	✓	✓					
MH3040	07				✓	✓	✓					
MH3050	07				✓	✓	✓					
MH3250	07				✓	✓	✓					
MH3260	07							✓	✓			
MH3295	07											

(continúa en la siguiente página)

# Especificaciones técnicas de los garfios Orange Peel

## Compatibilidad de la máquina (continuación)

Consulte las especificaciones técnicas de la máquina para conocer la configuración específica. Consulte a su distribuidor Cat para conocer la disponibilidad de la configuración.

Compatibilidad     Sin equivalencia

Modelo		GSM60					GSV420				
Capacidad		1.250 L (1,63 yd <sup>3</sup> )	1.500 L (2,00 yd <sup>3</sup> )	2.000 L (2,50 yd <sup>3</sup> )	2.500 L (3,27 yd <sup>3</sup> )	3.750 L (4,90 yd <sup>3</sup> )	400 L (0,50 yd <sup>3</sup> )	500 L (0,65 yd <sup>3</sup> )	600 L (0,75 yd <sup>3</sup> )	750 L (1,00 yd <sup>3</sup> )	1.250 L (1,63 yd <sup>3</sup> )
<b>EXCAVADORAS DE RUEDAS</b>											
Modelo	No. de fabricación										
M314	07						✓	✓	✓	✓	✓
M314	07A						✓	✓	✓	✓	✓
M315	05						✓	✓	✓	✓	✓
M315	07						✓	✓	✓	✓	✓
M315 GC	05						✓	✓	✓	✓	✓
M316	07						✓	✓	✓	✓	✓
M317	07						✓	✓	✓	✓	✓
M318	05						✓	✓	✓	✓	✓
M318	07						✓	✓	✓	✓	✓
M319	07						✓	✓	✓	✓	✓
M320	05						✓	✓	✓	✓	✓
M320 GC	05						✓	✓	✓	✓	✓
M320	07						✓	✓	✓	✓	✓
M322	07						✓	✓	✓	✓	✓
<b>MANIPULADORES DE MATERIALES</b>											
Modelo	No. de fabricación										
MH3022	07						✓	✓	✓	✓	✓
MH3024	07						✓	✓	✓	✓	✓
MH3026	07						✓	✓	✓	✓	✓
MH3032	07										
MH3040	07										
MH3050	07										
MH3250	07										
MH3260	07										
MH3295	07	✓	✓	✓	✓	✓					

(continúa en la siguiente página)

# Especificaciones técnicas de los garfios Orange Peel

## Compatibilidad de la máquina (continuación)

Consulte las especificaciones técnicas de la máquina para conocer la configuración específica. Consulte a su distribuidor Cat para conocer la disponibilidad de la configuración.

Compatibilidad     Sin equivalencia

Modelo		GSV425					GSV520				
Capacidad		600 L (0,75 yd <sup>3</sup> )	750 L (1,00 yd <sup>3</sup> )	950 L (1,25 yd <sup>3</sup> )	1.150 L (1,50 yd <sup>3</sup> )	1.550 L (2,00 yd <sup>3</sup> )	400 L (0,50 yd <sup>3</sup> )	500 L (0,65 yd <sup>3</sup> )	600 L (0,75 yd <sup>3</sup> )	750 L (1,00 yd <sup>3</sup> )	1.250 L (1,63 yd <sup>3</sup> )
<b>EXCAVADORAS DE RUEDAS</b>											
Modelo	No. de fabricación										
M314	07						✓	✓	✓	✓	✓
M314	07A						✓	✓	✓	✓	✓
M315	05						✓	✓	✓	✓	✓
M315	07						✓	✓	✓	✓	✓
M315 GC	05						✓	✓	✓	✓	✓
M316	07						✓	✓	✓	✓	✓
M317	07						✓	✓	✓	✓	✓
M318	05						✓	✓	✓	✓	✓
M318	07						✓	✓	✓	✓	✓
M319	07						✓	✓	✓	✓	✓
M320	05	✓	✓	✓	✓	✓	✓	✓	✓	✓	✓
M320 GC	05	✓	✓	✓	✓	✓	✓	✓	✓	✓	✓
M320	07	✓	✓	✓	✓	✓	✓	✓	✓	✓	✓
M322	07	✓	✓	✓	✓	✓	✓	✓	✓	✓	✓
<b>MANIPULADORES DE MATERIALES</b>											
Modelo	No. de fabricación										
MH3022	07	✓	✓	✓	✓	✓	✓	✓	✓	✓	✓
MH3024	07	✓	✓	✓	✓	✓	✓	✓	✓	✓	✓
MH3026	07	✓	✓	✓	✓	✓	✓	✓	✓	✓	✓
MH3032	07	✓	✓	✓	✓	✓					
MH3040	07	✓	✓	✓	✓	✓					
MH3050	07	✓	✓	✓	✓	✓					
MH3250	07	✓	✓	✓	✓	✓					
MH3260	07										
MH3295	07										

(continúa en la siguiente página)

# Especificaciones técnicas de los garfios Orange Peel

## Compatibilidad de la máquina (continuación)

Consulte las especificaciones técnicas de la máquina para conocer la configuración específica. Consulte a su distribuidor Cat para conocer la disponibilidad de la configuración.

Compatibilidad     Sin equivalencia

Modelo		GSV525				
Capacidad		600 L (0,75 yd <sup>3</sup> )	750 L (1,00 yd <sup>3</sup> )	950 L (1,25 yd <sup>3</sup> )	1.150 L (1,50 yd <sup>3</sup> )	1.550 L (2,00 yd <sup>3</sup> )
<b>EXCAVADORAS DE RUEDAS</b>						
Modelo	No. de fabricación					
M314	07					
M314	07A					
M315	05					
M315	07					
M315 GC	05					
M316	07					
M317	07					
M318	05					
M318	07					
M319	07					
M320	05	✓	✓	✓	✓	✓
M320 GC	05	✓	✓	✓		✓
M320	07	✓	✓	✓	✓	✓
M322	07	✓	✓	✓		✓
<b>MANIPULADORES DE MATERIALES</b>						
Modelo	No. de fabricación					
MH3022	07	✓	✓	✓	✓	✓
MH3024	07	✓	✓	✓	✓	✓
MH3026	07	✓	✓	✓	✓	✓
MH3032	07	✓	✓	✓	✓	✓
MH3040	07	✓	✓	✓	✓	✓
MH3050	07	✓	✓	✓	✓	✓
MH3250	07	✓	✓	✓	✓	✓
MH3260	07					
MH3295	07					

# Especificaciones técnicas de los garfios Orange Peel

## Protección optativa del cilindro

Modelo (nomenclatura)	Tipo de revestimiento	Cantidad de dientes	Número de pieza	Protección optativa del cilindro
GSV420	Semiabierto	4	604-2389	630-7740
	Semiabierto	4	604-2397	630-7740
	Semiabierto	4	604-2399	630-7740
	Semiabierto	4	604-2400	630-7740
	Semiabierto	4	604-2401	630-7740
GSV425	Semiabierto	4	603-0133	630-7743
	Semiabierto	4	603-0568	630-7743
	Semiabierto	4	602-9466	630-7743
	Semiabierto	4	602-9468	630-7743
	Semiabierto	4	602-9469	630-7743
GSV520	Semiabierto	5	519-1253	490-0335
	Cerrado	5	490-1054	490-0335
	Semiabierto	5	490-1051	490-0335
	Cerrado	5	490-1055	490-0335
	Semiabierto	5	490-1052	490-0335
	Cerrado	5	490-1056	490-0335
	Semiabierto	5	490-1053	490-0335
	Cerrado	5	490-1057	490-0335
GSV525	Semiabierto	5	528-3846	467-5792
	Cerrado	5	528-3847	467-5792
	Semiabierto	5	467-0352	467-5792
	Cerrado	5	473-7065	467-5792
	Semiabierto	5	467-0353	467-5792
	Cerrado	5	473-7067	467-5792
	Semiabierto	5	458-0776	467-5792
	Cerrado	5	473-7068	467-5792

Para obtener información más completa sobre los productos Cat, los servicios del distribuidor y las soluciones del sector, visite nuestro sitio web [www.cat.com](http://www.cat.com).

© 2025 Caterpillar

Todos los derechos reservados

Los materiales y las especificaciones están sujetos a cambios sin previo aviso. Las máquinas que se muestran en las fotografías pueden incluir equipos adicionales. Consulte con su distribuidor Cat para conocer las opciones disponibles.

CAT, CATERPILLAR, LET'S DO THE WORK, VisionLink, sus respectivos logotipos, el color "Caterpillar Corporate Yellow", la imagen comercial de "Power Edge" y Cat "Modern Hex", así como la identidad corporativa y de producto utilizadas en la presente, son marcas registradas de Caterpillar y no pueden utilizarse sin autorización.

GSJQ9364-03 (12-2025)  
Reemplaza GSJQ9364-02  
(Afr-ME, Europe,  
N Am, S Am)

