



Benne a polipo a chiusura idraulica Cat[®]

Modelli GSH, GSM e GSV

Caratteristiche tecniche

Non tutte le attrezzature sono disponibili in tutte le regioni. Rivolgetevi al vostro concessionario Cat[®] per le configurazioni specifiche disponibili nella vostra regione.

Sommario

Caratteristiche tecniche	2
Dimensioni	4
Caratteristiche tecniche idrauliche	10
Abbinamento macchina	14
Protezione cilindri a richiesta	24

Caratteristiche tecniche delle benne a polipo a chiusura idraulica

Caratteristiche tecniche

Modello (nomenclatura)	Tipi di valve	Numero rebberi	Codice	Capacità		Capacità di sollevamento massima		Peso supporto escavatore consigliato		Peso supporto movimentazione materiali consigliato		Peso operativo	
				L	yd ³	kg	lb	Ton. min.	Ton. max.	Ton. min.	Ton. max.	kg	lb
GSH420	Semiaperte	4	490-6896	500	0,65	8.000	17.637	14	21	20	30	1.142	2.518
	Semiaperte	4	490-6897	600	0,75	8.000	17.637	14	21	20	30	1.167	2.573
	Semiaperte	4	490-6898	750	1,00	8.000	17.637	14	21	20	30	1.201	2.648
GSH425	Semiaperte	4	466-8410	750	1,00	10.000	22.046	20	30	25	40	1.570	3.461
	Semiaperte	4	466-8411	950	1,25	10.000	22.046	20	30	25	40	1.608	3.545
	Semiaperte	4	466-8412	1.150	1,50	10.000	22.046	20	30	25	40	1.663	3.666
GSH440	Semiaperte	4	456-2267	1.150	1,50	10.000	22.046	25	35	40	55	2.111	4.654
	Semiaperte	4	469-1368	1.550	2,00	10.000	22.046	25	35	40	55	2.207	4.866
GSH455	Semiaperte	4	549-3476	1.000	1,50	15.000	33.069	22	50	35	60	2.570	5.666
	Semiaperte	4	549-3477	1.500	2,00	15.000	33.069	22	50	35	60	2.614	5.763
	Semiaperte	4	549-3478	2.000	2,50	15.000	33.069	22	50	35	60	2.672	5.891
GSH520	Semiaperte	5	490-6900	500	0,65	8.000	17.637	14	21	20	30	1.362	3.003
	Chiuse	5	490-6904	500	0,65	8.000	17.637	14	21	20	30	1.493	3.292
	Semiaperte	5	490-6901	600	0,75	8.000	17.637	14	21	20	30	1.394	3.073
	Chiuse	5	490-6905	600	0,75	8.000	17.637	14	21	20	30	1.539	3.393
	Semiaperte	5	490-6902	750	1,00	8.000	17.637	14	21	20	30	1.436	3.166
	Chiuse	5	490-6906	750	1,00	8.000	17.637	14	21	20	30	1.601	3.530
GSH525	Semiaperte	5	466-8408	750	1,00	10.000	22.046	20	30	25	40	1.872	4.127
	Chiuse	5	473-7062	750	1,00	10.000	22.046	20	30	25	40	2.064	4.550
	Semiaperte	5	462-3810	950	1,25	10.000	22.046	20	30	25	40	1.920	4.233
	Chiuse	5	473-7063	950	1,25	10.000	22.046	20	30	25	40	2.142	4.722
	Semiaperte	5	466-8409	1.150	1,50	10.000	22.046	20	30	25	40	1.988	4.383
	Chiuse	5	473-7064	1.150	1,50	10.000	22.046	20	30	25	40	2.230	4.916
GSH555	Semiaperte	5	549-3479	1.000	1,50	15.000	33.069	22	50	35	60	3.100	6.834
	Semiaperte	5	549-3480	1.500	2,00	15.000	33.069	22	50	35	60	3.154	6.953
GSM50	Aperte	5	319-2054	1.250	1,63	20.000	44.092	30	45	40	65	3.199	7.053
	Semiaperte	5	333-3159	1.250	1,63	20.000	44.092	30	45	40	65	3.318	7.315
	Chiuse	5	319-2055	1.250	1,63	20.000	44.092	30	45	40	65	3.614	7.968
	Aperte	5	319-2056	1.500	2,00	20.000	44.092	30	45	40	65	3.286	7.244
	Semiaperte	5	333-3160	1.500	2,00	20.000	44.092	30	45	40	65	3.425	7.551
	Chiuse	5	319-2057	1.500	2,00	20.000	44.092	30	45	40	65	3.751	8.270
	Aperte	5	319-2058	2.000	2,50	20.000	44.092	30	45	40	65	3.380	7.452
	Semiaperte	5	319-2059	2.000	2,50	20.000	44.092	30	45	40	65	3.570	7.871
	Chiuse	5	319-2060	2.000	2,50	20.000	44.092	30	45	40	65	3.979	8.772

(continua alla pagina seguente)

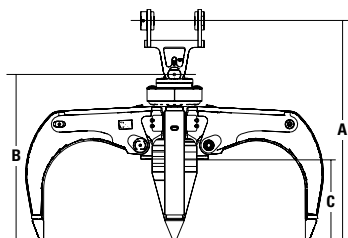
Caratteristiche tecniche delle benne a polipo a chiusura idraulica

Caratteristiche tecniche (continua)

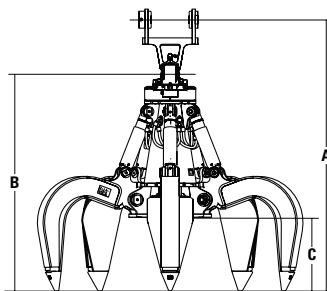
Modello (nomenclatura)	Tipi di valve	Numero rebberi	Codice	Capacità		Capacità di sollevamento massima		Peso supporto escavatore consigliato		Peso supporto movimentazione materiali consigliato		Peso operativo	
				L	yd ³	kg	lb	Ton. min.	Ton. max.	Ton. min.	Ton. max.	kg	lb
GSM60	Aperte	5	333-3169	3.750	4,90	20.000	44.092	40	65	65	90	5.060	11.155
	Semiaperte	5	333-3170	3.750	4,90	20.000	44.092	40	65	65	90	5.420	11.949
GSV420	Semiaperte	4	604-2389	400	0,50	8.000	17.637	14	21	20	30	1.055	(2.326)
	Semiaperte	4	604-2397	500	0,65	8.000	17.637	14	21	20	30	1.082	2.385
	Semiaperte	4	604-2399	600	0,75	8.000	17.637	14	21	20	30	1.107	2.441
	Semiaperte	4	604-2400	750	1,00	8.000	17.637	14	21	20	30	1.143	2.520
	Semiaperte	4	604-2401	1.250	1,63	8.000	17.637	14	21	20	30	1.242	2.738
GSV425	Semiaperte	4	603-0133	600	0,75	10.000	22.046	20	30	25	40	1.494	3.294
	Semiaperte	4	603-0568	750	1,00	10.000	22.046	20	30	25	40	1.518	3.347
	Semiaperte	4	602-9466	950	1.25	10.000	22.046	20	30	25	40	1.579	3.481
	Semiaperte	4	602-9468	1.150	1,50	10.000	22.046	20	30	25	40	1.622	3.576
	Semiaperte	4	602-9469	1.550	2,00	10.000	22.046	20	30	25	40	1.703	3.754
GSV520	Semiaperte	5	519-1253	400	0,50	8.000	17.637	14	21	20	30	1.214	2.676
	Chiuse	5	490-1054	400	0,50	8.000	17.637	14	21	20	30	1.341	2.956
	Semiaperte	5	490-1051	500	0,65	8.000	17.637	14	21	20	30	1.247	2.749
	Chiuse	5	490-1055	500	0,65	8.000	17.637	14	21	20	30	1.386	3.056
	Semiaperte	5	490-1052	600	0,75	8.000	17.637	14	21	20	30	1.279	2.820
	Chiuse	5	490-1056	600	0,75	8.000	17.637	14	21	20	30	1.430	3.153
	Semiaperte	5	490-1053	750	1,00	8.000	17.637	14	21	20	30	1.322	2.915
	Chiuse	5	490-1057	750	1,00	8.000	17.637	14	21	20	30	1.495	3.296
GSV525	Semiaperte	5	528-3846	600	0,75	10.000	22.046	20	30	25	40	1.741	3.838
	Chiuse	5	528-3847	600	0,75	10.000	22.046	20	30	25	40	1.940	4.277
	Semiaperte	5	467-0352	750	1,00	10.000	22.046	20	30	25	40	1.790	3.946
	Chiuse	5	473-7065	750	1,00	10.000	22.046	20	30	25	40	2.008	4.427
	Semiaperte	5	467-0353	950	1.25	10.000	22.046	20	30	25	40	1.847	4.072
	Chiuse	5	473-7067	950	1.25	10.000	22.046	20	30	25	40	2.086	4.599
	Semiaperte	5	458-0776	1.150	1,50	10.000	22.046	20	30	25	40	1.901	4.191
	Chiuse	5	473-7068	1.150	1,50	10.000	22.046	20	30	25	40	2.159	4.760

Caratteristiche tecniche delle benne a polipo a chiusura idraulica

Dimensioni



Polipo a 4 rebbi

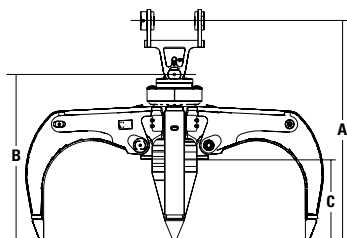


Polipo a 5 rebbi

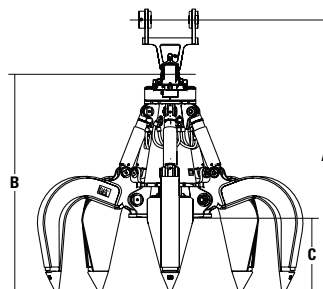
Modello (nomenclatura)	Tipi di valve	Numero rebbi	Codice	(A) Altezza, linea centrale dal perno al fondo, aperti		(B) Altezza, rebbi aperti		(C) Distanza libera da terra, Rebbi aperti	
				mm	in	mm	in	mm	in
GSH420	Semiaperte	4	490-6896	1.793	70,59	1.293	50,91	566	22,28
	Semiaperte	4	490-6897	1.833	72,17	1.333	52,48	607	23,90
	Semiaperte	4	490-6898	1.884	74,17	1.384	54,49	658	25,91
GSH425	Semiaperte	4	466-8410	1.980	77,95	1.450	57,09	655	25,79
	Semiaperte	4	466-8411	2.040	80,31	1.510	59,45	715	28,15
	Semiaperte	4	466-8412	2.100	82,68	1.570	61,81	770	30,31
GSH440	Semiaperte	4	456-2267	2.144	84,41	1.614	63,54	728	28,66
	Semiaperte	4	469-1368	2.245	88,39	1.715	67,52	829	32,64
GSH455	Semiaperte	4	549-3476	2448,7	96,41	1.839	72,40	910	35,83
	Semiaperte	4	549-3477	2495,7	98,26	1.886	74,25	956	37,64
	Semiaperte	4	549-3478	2541,7	100,07	1.932	76,06	1.004	39,53
GSH520	Semiaperte	5	490-6900	1.793	70,59	1.293	50,91	566	22,28
	Chiuse	5	490-6904	1.793	70,59	1.293	50,91	566	22,28
	Semiaperte	5	490-6901	1.833	72,17	1.333	52,48	607	23,90
	Chiuse	5	490-6905	1.833	72,17	1.333	52,48	607	23,90
	Semiaperte	5	490-6902	1.884	74,17	1.384	54,49	658	25,91
	Chiuse	5	490-6906	1.884	74,17	1.384	54,49	658	25,91
GSH525	Semiaperte	5	466-8408	1.980	77,95	1.450	57,09	655	25,79
	Chiuse	5	473-7062	1.980	77,95	1.450	57,09	655	25,79
	Semiaperte	5	462-3810	2.040	80,31	1.510	59,45	715	28,15
	Chiuse	5	473-7063	2.040	80,31	1.510	59,45	715	28,15
	Semiaperte	5	466-8409	2.100	82,68	1.570	61,81	770	30,31
	Chiuse	5	473-7064	2.100	82,68	1.570	61,81	770	30,31
GSH555	Semiaperte	5	549-3479	2448,7	96,41	1.839	72,40	910	35,83
	Semiaperte	5	549-3480	2495,7	98,26	1.886	74,25	958	37,72
GSM50	Aperte	5	319-2054	3.150	124,02	2.300	90,55	640	25,20
	Semiaperte	5	333-3159	3.150	124,02	2.300	90,55	640	25,20
	Chiuse	5	319-2055	3.150	124,02	2.300	90,55	640	25,20
	Aperte	5	319-2056	3.180	125,20	2.330	91,73	700	27,56
	Semiaperte	5	333-3160	3.180	125,20	2.330	91,73	700	27,56
	Chiuse	5	319-2057	3.180	125,20	2.330	91,73	700	27,56
	Aperte	5	319-2058	3.235	127,36	2.385	93,90	730	28,74
	Semiaperte	5	319-2059	3.235	127,36	2.385	93,90	730	28,74
Chiuse	5	319-2060	3.235	127,36	2.385	93,90	730	28,74	

(continua alla pagina seguente)

Dimensioni (continua)



Polipo a 4 rebbi



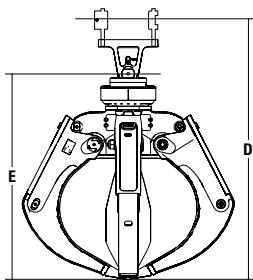
Polipo a 5 rebbi

Modello (nomenclatura)	Tipi di valve	Numero rebbi	Codice	(A) Altezza, linea centrale dal perno al fondo, aperti		(B) Altezza, rebbi aperti		(C) Distanza libera da terra, Rebbi aperti	
				mm	in	mm	in	mm	in
GSM60	Aperte	5	333-3169	3.625	142,72	2.725	107,28	845	33,27
	Semiaperte	5	333-3170	3.625	142,72	2.725	107,28	845	33,27
GSV420	Semiaperte	4	604-2389	2.324	91,5	1.824	71,81	528	20,79
	Semiaperte	4	604-2397	2.359	92,87	1.859	73,19	562	22,13
	Semiaperte	4	604-2399	2.391	94,13	1.891	74,45	594	23,39
	Semiaperte	4	604-2400	2.434	95,83	1.934	76,14	637	25,08
	Semiaperte	4	604-2401	2.567	101,06	2.067	81,38	770	30,31
GSV425	Semiaperte	4	603-0133	1.985	78,15	1.985	78,15	597	23,5
	Semiaperte	4	603-0568	2.029	79,88	2.029	79,88	641	25,24
	Semiaperte	4	602-9466	2.078	81,81	2.078	81,81	690	27,17
	Semiaperte	4	602-9468	2.125	83,66	2.125	83,66	736	28,98
	Semiaperte	4	602-9469	2.209	86,97	2.209	86,97	821	32,32
GSV520	Semiaperte	5	519-1253	2.324	91,50	1.824	71,81	528	20,79
	Chiuse	5	490-1054	2.324	91,50	1.824	71,81	528	20,79
	Semiaperte	5	490-1051	2.359	92,87	1.859	73,19	562	22,13
	Chiuse	5	490-1055	2.359	92,87	1.859	73,19	562	22,13
	Semiaperte	5	490-1052	2.391	94,13	1.891	74,45	594	23,39
	Chiuse	5	490-1056	2.391	94,13	1.891	74,45	594	23,39
	Semiaperte	5	490-1053	2.434	95,83	1.934	76,14	637	25,08
	Chiuse	5	490-1057	2.434	95,83	1.934	76,14	637	25,08
GSV525	Semiaperte	5	528-3846	2.515	99,02	1.985	78,15	597	23,50
	Chiuse	5	528-3847	2.515	99,02	1.985	78,15	597	23,50
	Semiaperte	5	467-0352	2.559	100,75	2.029	79,88	641	25,24
	Chiuse	5	473-7065	2.559	100,75	2.029	79,88	641	25,24
	Semiaperte	5	467-0353	2.608	102,68	2.078	81,81	690	27,17
	Chiuse	5	473-7067	2.608	102,68	2.078	81,81	690	27,17
	Semiaperte	5	458-0776	2.655	104,53	2.125	83,66	736	28,98
	Chiuse	5	473-7068	2.655	104,53	2.125	83,66	736	28,98

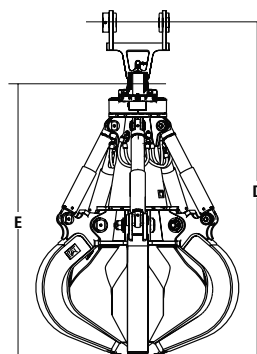
(continua alla pagina seguente)

Caratteristiche tecniche delle benne a polipo a chiusura idraulica

Dimensioni (continua)



Benna a polipo a 4 rebbi

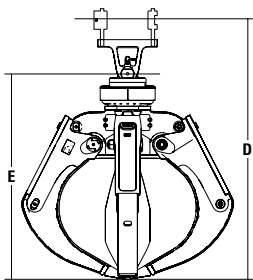


Benna a polipo a 5 rebbi

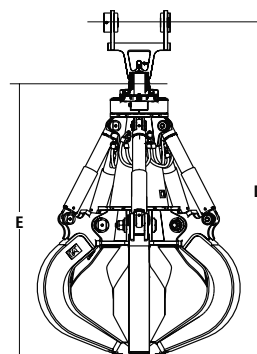
Modello (nomenclatura)	Tipo di valve	Numero rebbi	Codice	(D) Altezza, linea centrale dal perno al fondo, chiusi		(E) Altezza, Rebbi chiusi	
				mm	in	mm	in
GSH420	Semiaperte	4	490-6896	2.070	81,50	1.570	61,81
	Semiaperte	4	490-6897	2.151	84,69	1.651	65,00
	Semiaperte	4	490-6898	2.252	88,66	1.752	68,98
GSH425	Semiaperte	4	466-8410	2.265	89,17	1.735	68,31
	Semiaperte	4	466-8411	2.385	93,90	1.855	73,03
	Semiaperte	4	466-8412	2.500	98,43	1.970	77,56
GSH440	Semiaperte	4	456-2267	2.478	97,56	1.948	76,69
	Semiaperte	4	469-1368	2.679	105,47	2.149	84,61
GSH455	Semiaperte	4	549-3476	2795,70	110,07	2.186	86,06
	Semiaperte	4	549-3477	2878,70	113,33	2.269	89,33
	Semiaperte	4	549-3478	2959,70	116,52	2.350	92,52
GSH520	Semiaperte	5	490-6900	2.070	81,50	1.570	61,81
	Chiuse	5	490-6904	2.070	81,50	1.570	61,81
	Semiaperte	5	490-6901	2.151	84,69	1.651	65,00
	Chiuse	5	490-6905	2.151	84,69	1.651	65,00
	Semiaperte	5	490-6902	2.252	88,66	1.752	68,98
	Chiuse	5	490-6906	2.252	88,66	1.752	68,98
GSH525	Semiaperte	5	466-8408	2.265	89,17	1.735	68,31
	Chiuse	5	473-7062	2.265	89,17	1.735	68,31
	Semiaperte	5	462-3810	2.385	93,90	1.855	73,03
	Chiuse	5	473-7063	2.385	93,90	1.855	73,03
	Semiaperte	5	466-8409	2.500	98,43	1.970	77,56
	Chiuse	5	473-7064	2.500	98,43	1.970	77,56
GSH555	Semiaperte	5	549-3479	2.796,70	110,11	2.187	86,10
	Semiaperte	5	549-3480	2.879,70	113,37	2.270	89,37

(continua alla pagina seguente)

Dimensioni (continua)



Benna a polipo a 4 rebbi



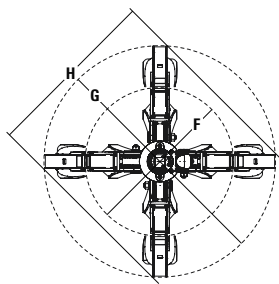
Benna a polipo a 5 rebbi

Modello (nomenclatura)	Tipo di valve	Numero rebbi	Codice	(D) Altezza, linea centrale dal perno al fondo, chiusi		(E) Altezza, Rebbi chiusi	
				mm	in	mm	in
GSM60	Aperte	5	333-3169	4.350	171,26	3.450	135,83
	Semiaperte	5	333-3170	4.350	171,26	3.450	135,83
GSV420	Semiaperte	4	604-2389	2.467	97,13	1.967	77,44
	Semiaperte	4	604-2397	2.536	99,84	2.036	80,16
	Semiaperte	4	604-2399	2.601	102,40	2.101	82,72
	Semiaperte	4	604-2400	2.686	105,75	2.186	86,06
	Semiaperte	4	604-2401	2.955	116,34	2.455	96,65
GSV425	Semiaperte	4	603-0133	2.660	83,86	2.130	83,86
	Semiaperte	4	603-0568	2.756	87,64	2.226	87,64
	Semiaperte	4	602-9466	2.854	91,50	2.324	91,50
	Semiaperte	4	602-9468	2.946	95,12	2.416	95,12
	Semiaperte	4	602-9469	3.104	101,34	2.574	101,34
GSV520	Semiaperte	5	519-1253	2.467	97,13	1.967	77,44
	Chiuse	5	490-1054	2.467	97,13	1.967	77,44
	Semiaperte	5	490-1051	2.536	99,84	2.036	80,16
	Chiuse	5	490-1055	2.536	99,84	2.036	80,16
	Semiaperte	5	490-1052	2.601	102,40	2.101	82,72
	Chiuse	5	490-1056	2.601	102,40	2.101	82,72
	Semiaperte	5	490-1053	2.686	105,75	2.186	86,06
	Chiuse	5	490-1057	2.686	105,75	2.186	86,06
GSV525	Semiaperte	5	528-3846	2.660	104,72	2.130	83,86
	Chiuse	5	528-3847	2.660	104,72	2.130	83,86
	Semiaperte	5	467-0352	2.756	108,50	2.226	87,64
	Chiuse	5	473-7065	2.756	108,50	2.226	87,64
	Semiaperte	5	467-0353	2.854	112,36	2.324	91,50
	Chiuse	5	473-7067	2.854	112,36	2.324	91,50
	Semiaperte	5	458-0776	2.946	115,98	2.416	95,12
	Chiuse	5	473-7068	2.946	115,98	2.416	95,12

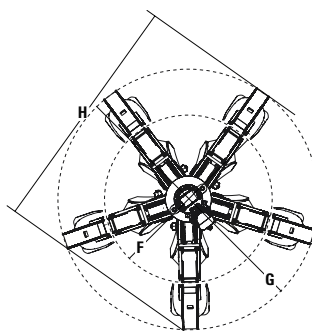
(continua alla pagina seguente)

Caratteristiche tecniche delle benne a polipo a chiusura idraulica

Dimensioni (continua)



Polipo a 4 rebbi



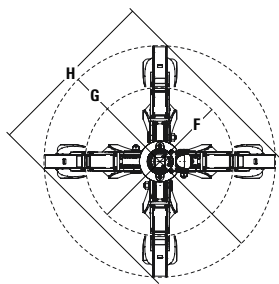
Polipo a 5 rebbi

Modello (nomenclatura)	Tipi di valve	Numero rebbi	Codice	(F) Diametro, Rebbi chiusi		(G) Diametro, Rebbi aperti		(H) Larghezza totale		Diametro perno		Larghezza della testa di montaggio	
				mm	in	mm	in	mm	in	mm	in	mm	in
GSH420	Semiaperte	4	490-6896	1.623	63,90	2.160	85,04	1.648	64,88	70	2,76	114	4,49
	Semiaperte	4	490-6897	1.623	63,90	2.300	90,55	1.746	68,74	70	2,76	114	4,49
	Semiaperte	4	490-6898	1.628	64,09	2.476	97,48	1.871	73,66	70	2,76	114	4,49
GSH425	Semiaperte	4	466-8410	1.860	73,23	2.415	95,08	1.825	71,85	80	3,15	150	5,91
	Semiaperte	4	466-8411	1.860	73,23	2.610	102,76	1.965	77,36	80	3,15	150	5,91
	Semiaperte	4	466-8412	1.860	73,23	2.820	111,02	2.110	83,07	80	3,15	150	5,91
GSH440	Semiaperte	4	456-2267	1.992	78,43	2.755	108,46	2.086	82,13	80	3,15	150	5,91
	Semiaperte	4	469-1368	2.002	78,82	3.092	121,73	2.325	91,54	80	3,15	150	5,91
GSH455	Semiaperte	4	549-3476	2.114	83,23	2.934	115,51	2.226	87,64	90	3,54	200	7,87
	Semiaperte	4	549-3477	2.123	83,58	3.062	120,55	2.312	91,02	90	3,54	200	7,87
	Semiaperte	4	549-3478	2.169	85,39	3.209	126,34	2.416	95,12	90	3,54	200	7,87
GSH520	Semiaperte	5	490-6900	1.623	63,90	2.160	85,04	2.004	78,90	70	2,76	114	4,49
	Chiuse	5	490-6904	1.623	63,90	2.160	85,04	2.004	78,90	70	2,76	114	4,49
	Semiaperte	5	490-6901	1.623	63,90	2.300	90,55	2.130	83,86	70	2,76	114	4,49
	Chiuse	5	490-6905	1.623	63,90	2.300	90,55	2.130	83,86	70	2,76	114	4,49
	Semiaperte	5	490-6902	1.628	64,09	2.476	97,48	2.290	90,16	70	2,76	114	4,49
	Chiuse	5	490-6906	1.628	64,09	2.476	97,48	2.297	90,43	70	2,76	114	4,49
GSH525	Semiaperte	5	466-8408	1.860	73,23	2.415	95,08	2.230	87,80	80	3,15	150	5,91
	Chiuse	5	473-7062	1.860	73,23	2.415	95,08	2.230	87,80	80	3,15	150	5,91
	Semiaperte	5	462-3810	1.860	73,23	2.610	102,76	2.410	94,88	80	3,15	150	5,91
	Chiuse	5	473-7063	1.860	73,23	2.610	102,76	2.410	94,88	80	3,15	150	5,91
	Semiaperte	5	466-8409	1.860	73,23	2.820	111,02	2.595	102,17	80	3,15	150	5,91
	Chiuse	5	473-7064	1.860	73,23	2.820	111,02	2.595	102,17	80	3,15	150	5,91
GSH555	Semiaperte	5	549-3479	2.120	83,46	2.941	115,79	2.717	106,97	90	3,54	200	7,87
	Semiaperte	5	549-3480	2.126	83,70	3.060	120,47	2.826	111,26	90	3,54	200	7,87
GSM50	Aperte	5	319-2054	2.000	78,74	3.200	125,98	2.950	116,14	90	3,54	200	7,87
	Semiaperte	5	333-3159	2.000	78,74	3.200	125,98	2.950	116,14	90	3,54	200	7,87
	Chiuse	5	319-2055	2.000	78,74	3.200	125,98	2.950	116,14	90	3,54	200	7,87
	Aperte	5	319-2056	2.110	83,07	3.400	133,86	3.130	123,23	90	3,54	200	7,87
	Semiaperte	5	333-3160	2.110	83,07	3.400	133,86	3.130	123,23	90	3,54	200	7,87
	Chiuse	5	319-2057	2.110	83,07	3.400	133,86	3.130	123,23	90	3,54	200	7,87
	Aperte	5	319-2058	2.230	87,80	3.320	130,71	3.384	133,23	90	3,54	200	7,87
	Semiaperte	5	319-2059	2.230	87,80	3.320	130,71	3.384	133,23	90	3,54	200	7,87
	Chiuse	5	319-2060	2.230	87,80	3.320	130,71	3.384	133,23	90	3,54	200	7,87

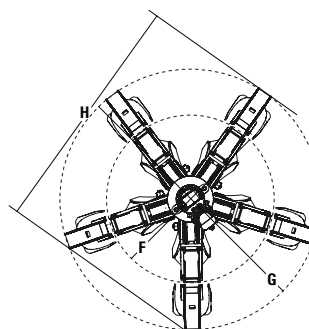
(continua alla pagina seguente)

Caratteristiche tecniche delle benne a polipo a chiusura idraulica

Dimensioni (continua)



Polipo a 4 rebbi



Polipo a 5 rebbi

Modello (nomenclatura)	Tipi di valve	Numero rebbi	Codice	(F) Diametro, Rebbi chiusi		(G) Diametro, Rebbi aperti		(H) Larghezza totale		Diametro perno		Larghezza della testa di montaggio	
				mm	in	mm	in	mm	in	mm	in	mm	in
GSM60	Aperte	5	333-3169	2.825	111,22	4.270	168,11	3.930	154,72	90	3,54	200	7,87
	Semiaperte	5	333-3170	2.825	111,22	4.270	168,11	3.930	154,72	90	3,54	200	7,87
GSV420	Semiaperte	4	604-2389	1.483	58,39	2.016	79,37	1.547	60,91	70	2,76	114	4,49
	Semiaperte	4	604-2397	1.540	60,63	2.140	84,25	1.635	64,37	70	2,76	114	4,49
	Semiaperte	4	604-2399	1.597	62,87	2.255	88,78	1.716	67,56	70	2,76	114	4,49
	Semiaperte	4	604-2400	1.673	65,87	2.412	94,96	1.827	71,93	70	2,76	114	4,49
	Semiaperte	4	604-2401	1.825	71,85	2.867	112,87	2.146	84,49	70	2,76	114	4,49
	Semiaperte	4	603-0133	1.620	63,78	2.254	88,74	1.710	67,32	80	3,15	150	5,91
GSV425	Semiaperte	4	603-0568	1.668	65,67	2.411	94,92	1.821	71,69	80	3,15	150	5,91
	Semiaperte	4	602-9466	1.734	68,27	2.582	101,65	1.942	76,46	80	3,15	150	5,91
	Semiaperte	4	602-9468	1.790	70,47	2.742	107,95	2.055	80,91	80	3,15	150	5,91
	Semiaperte	4	602-9469	1.876	73,86	3.011	118,54	2.251	88,62	80	3,15	150	5,91
	Semiaperte	5	519-1253	1.483	58,39	2.016	79,37	1.874	73,78	70	2,76	114	4,49
GSV520	Chiuse	5	490-1054	1.483	58,39	2.016	79,37	1.890	74,41	70	2,76	114	4,49
	Semiaperte	5	490-1051	1.540	60,63	2.140	84,25	1.986	78,19	70	2,76	114	4,49
	Chiuse	5	490-1055	1.540	60,63	2.140	84,25	2.010	79,13	70	2,76	114	4,49
	Semiaperte	5	490-1052	1.597	62,87	2.255	88,78	2.091	82,32	70	2,76	114	4,49
	Chiuse	5	490-1056	1.597	62,87	2.255	88,78	2.120	83,46	70	2,76	114	4,49
	Semiaperte	5	490-1053	1.673	65,87	2.412	94,96	2.232	87,87	70	2,76	114	4,49
	Chiuse	5	490-1057	1.673	65,87	2.412	94,96	2.269	89,33	70	2,76	114	4,49
	Semiaperte	5	528-3846	1.620	63,78	2.254	88,74	2.082	81,97	80	3,15	150	5,91
GSV525	Chiuse	5	528-3847	1.620	63,78	2.254	88,74	2.082	81,97	80	3,15	150	5,91
	Semiaperte	5	467-0352	1.668	65,67	2.411	94,92	2.226	87,64	80	3,15	150	5,91
	Chiuse	5	473-7065	1.668	65,67	2.411	94,92	2.226	87,64	80	3,15	150	5,91
	Semiaperte	5	467-0353	1.734	68,27	2.582	101,65	2.381	93,74	80	3,15	150	5,91
	Chiuse	5	473-7067	1.734	68,27	2.582	101,65	2.381	93,74	80	3,15	150	5,91
	Semiaperte	5	458-0776	1.790	70,47	2.742	107,95	2.526	99,45	80	3,15	150	5,91
	Chiuse	5	473-7068	1.790	70,47	2.742	107,95	2.526	99,45	80	3,15	150	5,91

Caratteristiche tecniche delle benne a polipo a chiusura idraulica

Caratteristiche tecniche idrauliche

Modello (nomenclatura)	Tipi di valve	Numero rebberi	Codice	Apertura/chiusura idraulica							
				Pressione di apertura/ chiusura massima		Pressione di chiusura consigliata		Pressione di apertura consigliata		Flusso di apertura/chiusura consigliato	
				bar	psi	bar	psi	bar	psi	L/min	gpm
GSH420	Semiaperte	4	490-6896	350	5.076	350	5.076	225	3.263	80	21
	Semiaperte	4	490-6897	350	5.076	350	5.076	225	3.263	80	21
	Semiaperte	4	490-6898	350	5.076	350	5.076	225	3.263	80	21
GSH425	Semiaperte	4	466-8410	350	5.076	350	5.076	225	3.263	150	40
	Semiaperte	4	466-8411	350	5.076	350	5.076	225	3.263	150	40
	Semiaperte	4	466-8412	350	5.076	350	5.076	225	3.263	150	40
GSH440	Semiaperte	4	456-2267	350	5.076	350	5.076	225	3.263	200	53
	Semiaperte	4	469-1368	350	5.076	350	5.076	225	3.263	200	53
GSH455	Semiaperte	4	549-3476	350	5.076	350	5.076	225	3.263	200	53
	Semiaperte	4	549-3477	350	5.076	350	5.076	225	3.263	200	53
	Semiaperte	4	549-3478	350	5.076	350	5.076	225	3.263	200	53
GSH520	Semiaperte	5	490-6900	350	5.076	350	5.076	225	3.263	100	26
	Chiuse	5	490-6904	350	5.076	350	5.076	225	3.263	100	26
	Semiaperte	5	490-6901	350	5.076	350	5.076	225	3.263	100	26
	Chiuse	5	490-6905	350	5.076	350	5.076	225	3.263	100	26
	Semiaperte	5	490-6902	350	5.076	350	5.076	225	3.263	100	26
	Chiuse	5	490-6906	350	5.076	350	5.076	225	3.263	100	26
GSH525	Semiaperte	5	466-8408	350	5.076	350	5.076	225	3.263	150	40
	Chiuse	5	473-7062	350	5.076	350	5.076	225	3.263	150	40
	Semiaperte	5	462-3810	350	5.076	350	5.076	225	3.263	150	40
	Chiuse	5	473-7063	350	5.076	350	5.076	225	3.263	150	40
	Semiaperte	5	466-8409	350	5.076	350	5.076	225	3.263	150	40
	Chiuse	5	473-7064	350	5.076	350	5.076	225	3.263	150	40
GSH555	Semiaperte	5	549-3479	350	5.076	350	5.076	225	3.263	200	53
	Semiaperte	5	549-3480	350	5.076	350	5.076	225	3.263	200	53
GSM50	Aperte	5	319-2054	300	4.351	300	4.351	300	4.351	180-240	48-63
	Semiaperte	5	333-3159	300	4.351	300	4.351	300	4.351	180-240	48-63
	Chiuse	5	319-2055	300	4.351	300	4.351	300	4.351	180-240	48-63
	Aperte	5	319-2056	300	4.351	300	4.351	300	4.351	180-240	48-63
	Semiaperte	5	333-3160	300	4.351	300	4.351	300	4.351	180-240	48-63
	Chiuse	5	319-2057	300	4.351	300	4.351	300	4.351	180-240	48-63
	Aperte	5	319-2058	300	4.351	300	4.351	300	4.351	180-240	48-63
	Semiaperte	5	319-2059	300	4.351	300	4.351	300	4.351	180-240	48-63
Chiuse	5	319-2060	300	4.351	300	4.351	300	4.351	180-240	48-63	

(continua alla pagina seguente)

Caratteristiche tecniche delle benne a polipo a chiusura idraulica

Caratteristiche tecniche idrauliche (continua)

Modello (nomenclatura)	Tipi di valve	Numero rebberi	Codice	Apertura/chiusura idraulica							
				Pressione di apertura/ chiusura massima		Pressione di chiusura consigliata		Pressione di apertura consigliata		Flusso di apertura/chiusura consigliato	
				bar	psi	bar	psi	bar	psi	L/min	gpm
GSM60	Aperte	5	333-3169	300	4.351	300	4.351	300	4.351	240-300	63-79
	Semiaperte	5	333-3170	300	4.351	300	4.351	300	4.351	240-300	63-79
GSV420	Semiaperte	4	604-2389	350	5.076	350	5.076	225	3.263	115	30
	Semiaperte	4	604-2397	350	5.076	350	5.076	225	3.263	115	30
	Semiaperte	4	604-2399	350	5.076	350	5.076	225	3.263	115	30
	Semiaperte	4	604-2400	350	5.076	350	5.076	225	3.263	115	30
	Semiaperte	4	604-2401	350	5.076	350	5.076	225	3.263	115	30
	Semiaperte	4	603-0133	350	5.076	350	5.076	225	3.263	170	45
GSV425	Semiaperte	4	603-0568	350	5.076	350	5.076	225	3.263	170	45
	Semiaperte	4	602-9466	350	5.076	350	5.076	225	3.263	170	45
	Semiaperte	4	602-9468	350	5.076	350	5.076	225	3.263	170	45
	Semiaperte	4	602-9469	350	5.076	350	5.076	225	3.263	170	45
	Semiaperte	5	519-1253	350	5.076	350	5.076	225	3.263	115	30
GSV520	Chiuse	5	490-1054	350	5.076	350	5.076	225	3.263	115	30
	Semiaperte	5	490-1051	350	5.076	350	5.076	225	3.263	115	30
	Chiuse	5	490-1055	350	5.076	350	5.076	225	3.263	115	30
	Semiaperte	5	490-1052	350	5.076	350	5.076	225	3.263	115	30
	Chiuse	5	490-1056	350	5.076	350	5.076	225	3.263	115	30
	Semiaperte	5	490-1053	350	5.076	350	5.076	225	3.263	115	30
	Chiuse	5	490-1057	350	5.076	350	5.076	225	3.263	115	30
	Semiaperte	5	528-3846	350	5.076	350	5.076	225	3.263	170	45
GSV525	Chiuse	5	528-3847	350	5.076	350	5.076	225	3.263	170	45
	Semiaperte	5	467-0352	350	5.076	350	5.076	225	3.263	170	45
	Chiuse	5	473-7065	350	5.076	350	5.076	225	3.263	170	45
	Semiaperte	5	467-0353	350	5.076	350	5.076	225	3.263	170	45
	Chiuse	5	473-7067	350	5.076	350	5.076	225	3.263	170	45
	Semiaperte	5	458-0776	350	5.076	350	5.076	225	3.263	170	45
	Chiuse	5	473-7068	350	5.076	350	5.076	225	3.263	170	45

(continua alla pagina seguente)

Caratteristiche tecniche delle benne a polipo a chiusura idraulica

Caratteristiche tecniche idrauliche (continua)

Modello (nomenclatura)	Tipi di valve	Numero rebbi	Codice	Rotazione idraulica					
				Pressione di rotazione massima		Pressione di rotazione consigliata		Flusso di rotazione consigliato	
				bar	psi	bar	psi	L/min	gpm
GSH420	Semiaperte	4	490-6896	220	3.191	140	2.031	20	5
	Semiaperte	4	490-6897	220	3.191	140	2.031	20	5
	Semiaperte	4	490-6898	220	3.191	140	2.031	20	5
GSH425	Semiaperte	4	466-8410	220	3.191	160	2.321	20	5
	Semiaperte	4	466-8411	220	3.191	160	2.321	20	5
	Semiaperte	4	466-8412	220	3.191	160	2.321	20	5
GSH440	Semiaperte	4	456-2267	220	3.191	160	2.321	20	5
	Semiaperte	4	469-1368	220	3.191	160	2.321	20	5
GSH455	Semiaperte	4	549-3476	220	3.191	160	2.321	20	5
	Semiaperte	4	549-3477	220	3.191	160	2.321	20	5
	Semiaperte	4	549-3478	220	3.191	160	2.321	20	5
GSH520	Semiaperte	5	490-6900	220	3.191	140	2.031	20	5
	Chiuse	5	490-6904	220	3.191	140	2.031	20	5
	Semiaperte	5	490-6901	220	3.191	140	2.031	20	5
	Chiuse	5	490-6905	220	3.191	140	2.031	20	5
	Semiaperte	5	490-6902	220	3.191	140	2.031	20	5
	Chiuse	5	490-6906	220	3.191	140	2.031	20	5
GSH525	Semiaperte	5	466-8408	220	3.191	160	2.321	20	5
	Chiuse	5	473-7062	220	3.191	160	2.321	20	5
	Semiaperte	5	462-3810	220	3.191	160	2.321	20	5
	Chiuse	5	473-7063	220	3.191	160	2.321	20	5
	Semiaperte	5	466-8409	220	3.191	160	2.321	20	5
	Chiuse	5	473-7064	220	3.191	160	2.321	20	5
GSH555	Semiaperte	5	549-3479	220	3.191	160	2.321	20	5
	Semiaperte	5	549-3480	220	3.191	160	2.321	20	5
GSM50	Aperte	5	319-2054	180	2.611	180	2.611	40	11
	Semiaperte	5	333-3159	180	2.611	180	2.611	40	11
	Chiuse	5	319-2055	180	2.611	180	2.611	40	11
	Aperte	5	319-2056	180	2.611	180	2.611	40	11
	Semiaperte	5	333-3160	180	2.611	180	2.611	40	11
	Chiuse	5	319-2057	180	2.611	180	2.611	40	11
	Aperte	5	319-2058	180	2.611	180	2.611	40	11
	Semiaperte	5	319-2059	180	2.611	180	2.611	40	11
Chiuse	5	319-2060	180	2.611	180	2.611	40	11	

(continua alla pagina seguente)

Caratteristiche tecniche delle benne a polipo a chiusura idraulica

Caratteristiche tecniche idrauliche (continua)

Modello (nomenclatura)	Tipi di valve	Numero rebbi	Codice	Rotazione idraulica					
				Pressione di rotazione massima		Pressione di rotazione consigliata		Flusso di rotazione consigliato	
				bar	psi	bar	psi	L/min	gpm
GSM60	Aperte	5	333-3169	180	2.611	180	2.611	40	11
	Semiaperte	5	333-3170	180	2.611	180	2.611	40	11
GSV420	Semiaperte	4	604-2389	220	3.191	140	2.031	20	5
	Semiaperte	4	604-2397	220	3.191	140	2.031	20	5
	Semiaperte	4	604-2399	220	3.191	140	2.031	20	5
	Semiaperte	4	604-2400	220	3.191	140	2.031	20	5
	Semiaperte	4	604-2401	220	3.191	140	2.031	20	5
GSV425	Semiaperte	4	603-0133	220	3.191	160	2.321	20	5
	Semiaperte	4	603-0568	220	3.191	160	2.321	20	5
	Semiaperte	4	602-9466	220	3.191	160	2.321	20	5
	Semiaperte	4	602-9468	220	3.191	160	2.321	20	5
	Semiaperte	4	602-9469	220	3.191	160	2.321	20	5
GSV520	Semiaperte	5	519-1253	220	3.191	140	2.031	20	5
	Chiuse	5	490-1054	220	3.191	140	2.031	20	5
	Semiaperte	5	490-1051	220	3.191	140	2.031	20	5
	Chiuse	5	490-1055	220	3.191	140	2.031	20	5
	Semiaperte	5	490-1052	220	3.191	140	2.031	20	5
	Chiuse	5	490-1056	220	3.191	140	2.031	20	5
	Semiaperte	5	490-1053	220	3.191	140	2.031	20	5
	Chiuse	5	490-1057	220	3.191	140	2.031	20	5
GSV525	Semiaperte	5	528-3846	220	3.191	160	2.321	20	5
	Chiuse	5	528-3847	220	3.191	160	2.321	20	5
	Semiaperte	5	467-0352	220	3.191	160	2.321	20	5
	Chiuse	5	473-7065	220	3.191	160	2.321	20	5
	Semiaperte	5	467-0353	220	3.191	160	2.321	20	5
	Chiuse	5	473-7067	220	3.191	160	2.321	20	5
	Semiaperte	5	458-0776	220	3.191	160	2.321	20	5
	Chiuse	5	473-7068	220	3.191	160	2.321	20	5

Caratteristiche tecniche delle benne a polipo a chiusura idraulica

Abbinamento macchina

Per la configurazione specifica, consultate le caratteristiche tecniche della macchina. Rivolgetevi al vostro concessionario Cat per la disponibilità della configurazione.

Abbinamento Nessun abbinamento

Modello	Capacità	GSH420			GSH425			GSH440			GSH455		
		500 L (0,65 yd³)	600 L (0,75 yd³)	750 L (1,00 yd³)	750 L (1,00 yd³)	950 L (1,25 yd³)	1150 L (1,50 yd³)	950 L (1,25 yd³)	1.150 L (1,50 yd³)	1.550 L (2,00 yd³)	1.000 L (1,50 yd³)	1.500 L (2,00 yd³)	2.000 L (2,50 yd³)
ESCAVATORI PICCOLI													
Modello	N. fabbricazione												
313	07	✓											
317 GC	07	✓	✓	✓									
317	07	✓	✓	✓									
319	07	✓	✓	✓									
ESCAVATORI MEDI													
Modello	N. fabbricazione												
320 GC	07	✓	✓	✓	✓	✓	✓						
320 GC (N)	07	✓	✓	✓	✓	✓							
320	07	✓	✓	✓	✓	✓	✓						
323 GC	07	✓	✓	✓	✓	✓	✓						
323 N	07	✓	✓	✓	✓	✓							
323	07	✓	✓	✓	✓	✓	✓						
325	07	✓	✓	✓	✓	✓	✓						
326	07C				✓	✓	✓	✓	✓	✓			
326	07D				✓	✓	✓	✓	✓	✓			
330 GC	07				✓	✓	✓	✓	✓	✓			
330	07				✓	✓	✓	✓	✓	✓			
330 UHD	07				✓	✓	✓	✓	✓	✓			
333	07							✓	✓	✓	✓	✓	✓
335	07				✓	✓	✓	✓	✓	✓			
ESCAVATORI GRANDI													
Modello	N. fabbricazione												
336	07							✓	✓	✓	✓	✓	✓
336	08							✓	✓	✓	✓	✓	✓
336 GC	07							✓	✓	✓	✓	✓	✓
340	07							✓	✓	✓	✓	✓	✓
340	08							✓	✓	✓	✓	✓	✓
340 LRE	07	✓	✓	✓									
340 LRE	08	✓	✓	✓									
340F UHD	07							✓	✓	✓	✓	✓	✓
340F UHD	08							✓	✓	✓	✓	✓	✓
349	07										✓	✓	✓
350	06										✓	✓	✓
352	07										✓	✓	✓
352	08										✓	✓	✓
352 SB	08										✓	✓	✓
352 LRE	07	✓	✓	✓									
352 LRE	08	✓	✓	✓									
352 UHD	07										✓	✓	✓
352 UHD	08										✓	✓	✓
374	07												
395 (LRE)	07				✓	✓							

(continua alla pagina seguente)

Caratteristiche tecniche delle benne a polipo a chiusura idraulica

Abbinamento macchina (continua)

Per la configurazione specifica, consultate le caratteristiche tecniche della macchina. Rivolgetevi al vostro concessionario Cat per la disponibilità della configurazione.

Abbinamento Nessun abbinamento

Modello	Capacità	GSH520			GSH525			GSH555		GSM50			
		500 L (0,65 yd ³)	600 L (0,75 yd ³)	750 L (1,00 yd ³)	750 L (1,00 yd ³)	950 L (1,25 yd ³)	1.150 L (1,50 yd ³)	1.000 L (1,50 yd ³)	1.500 L (2,00 yd ³)	1.000 L (1,50 yd ³)	1.250 L (1,63 yd ³)	1.500 L (2,00 yd ³)	2.000 L (2,50 yd ³)
ESCAVATORI PICCOLI													
Modello	N. fabbricazione												
313	07												
317 GC	07	✓	✓										
317	07	✓	✓	✓									
319	07	✓	✓	✓									
ESCAVATORI MEDI													
Modello	N. fabbricazione												
320 GC	07	✓	✓	✓	✓	✓							
320 GC (N)	07	✓	✓	✓	✓								
320	07	✓	✓	✓	✓	✓	✓						
323 GC	07	✓	✓	✓	✓	✓	✓						
323 N	07	✓	✓	✓	✓								
323	07	✓	✓	✓	✓	✓	✓						
325	07	✓	✓	✓	✓	✓	✓						
326	07C				✓	✓	✓						
326	07D				✓	✓	✓						
330 GC	07				✓	✓	✓						
330	07				✓	✓	✓						
330 UHD	07				✓	✓	✓						
333	07							✓	✓	✓	✓	✓	✓
335	07				✓	✓	✓						
ESCAVATORI GRANDI													
Modello	N. fabbricazione												
336	07							✓	✓	✓	✓	✓	
336	08							✓	✓	✓	✓	✓	
336 GC	07							✓	✓	✓	✓	✓	
340	07							✓	✓	✓	✓	✓	✓
340	08							✓	✓	✓	✓	✓	✓
340 LRE	07	✓	✓	✓									
340 LRE	08	✓	✓	✓									
340F UHD	07							✓	✓	✓	✓	✓	✓
340F UHD	08							✓	✓	✓	✓	✓	✓
349	07							✓	✓	✓	✓	✓	✓
350	06							✓	✓	✓	✓	✓	✓
352	07							✓	✓	✓	✓	✓	✓
352	08							✓	✓	✓	✓	✓	✓
352 SB	08							✓	✓	✓	✓	✓	✓
352 LRE	07	✓	✓	✓									
352 LRE	08	✓	✓	✓									
352 UHD	07							✓	✓	✓	✓	✓	✓
352 UHD	08							✓	✓	✓	✓	✓	✓
374	07												
395 (LRE)	07				✓								

(continua alla pagina seguente)

Caratteristiche tecniche delle benne a polipo a chiusura idraulica

Abbinamento macchina (continua)

Per la configurazione specifica, consultate le caratteristiche tecniche della macchina. Rivolgetevi al vostro concessionario Cat per la disponibilità della configurazione.

Abbinamento Nessun abbinamento

Modello		GSM60					GSV420				
Capacità		1.250 L (1,63 yd³)	1.500 L (2,00 yd³)	2.000 L (2,50 yd³)	2.500 L (3,27 yd³)	3.750 L (4,90 yd³)	400 L (0,50 yd³)	500 L (0,65 yd³)	600 L (0,75 yd³)	750 L (1,00 yd³)	1.250 L (1,63 yd³)
ESCAVATORI PICCOLI											
Modello	N. fabbricazione										
313	07						✓	✓			
317 GC	07						✓	✓	✓	✓	✓
317	07						✓	✓	✓	✓	✓
319	07						✓	✓	✓	✓	✓
ESCAVATORI MEDI											
Modello	N. fabbricazione										
320 GC	07						✓	✓	✓	✓	✓
320 GC (N)	07						✓	✓	✓	✓	✓
320	07						✓	✓	✓	✓	✓
323 GC	07						✓	✓	✓	✓	✓
323 N	07						✓	✓	✓	✓	✓
323	07						✓	✓	✓	✓	✓
325	07						✓	✓	✓	✓	✓
326	07C										
326	07D										
330 GC	07										
330	07										
330 UHD	07										
333	07										
335	07										
ESCAVATORI GRANDI											
Modello	N. fabbricazione										
336	07										
336	08										
336 GC	07										
340	07										
340	08										
340 LRE	07						✓	✓	✓	✓	
340 LRE	08						✓	✓	✓	✓	
340F UHD	07										
340F UHD	08										
349	07	✓	✓	✓							
350	06	✓	✓	✓							
352	07	✓	✓	✓	✓						
352	08	✓	✓	✓	✓						
352 SB	08	✓	✓								
352 LRE	07						✓	✓	✓	✓	
352 LRE	08						✓	✓	✓	✓	
352 UHD	07	✓	✓	✓	✓						
352 UHD	08	✓	✓	✓	✓						
374	07	✓	✓	✓	✓	✓					
395 (LRE)	07										

(continua alla pagina seguente)

Caratteristiche tecniche delle benne a polipo a chiusura idraulica

Abbinamento macchina (continua)

Per la configurazione specifica, consultate le caratteristiche tecniche della macchina. Rivolgetevi al vostro concessionario Cat per la disponibilità della configurazione.

Abbinamento Nessun abbinamento

Modello		GSV425					GSV520				
Capacità		600 L (0,75 yd³)	750 L (1,00 yd³)	950 L (1,25 yd³)	1.150 L (1,50 yd³)	1.550 L (2,00 yd³)	400 L (0,50 yd³)	500 L (0,65 yd³)	600 L (0,75 yd³)	750 L (1,00 yd³)	1.250 L (1,63 yd³)
ESCAVATORI PICCOLI											
Modello	N. fabbricazione										
313	07						✓				
317 GC	07						✓	✓	✓		
317	07						✓	✓	✓	✓	✓
319	07						✓	✓	✓	✓	✓
ESCAVATORI MEDI											
Modello	N. fabbricazione										
320 GC	07	✓	✓	✓	✓	✓	✓	✓	✓	✓	✓
320 GC (N)	07	✓	✓	✓		✓	✓	✓	✓	✓	✓
320	07	✓	✓	✓	✓	✓	✓	✓	✓	✓	✓
323 GC	07	✓	✓	✓	✓	✓	✓	✓	✓	✓	✓
323 N	07	✓	✓	✓		✓	✓	✓	✓	✓	✓
323	07	✓	✓	✓	✓	✓	✓	✓	✓	✓	✓
325	07	✓	✓	✓	✓	✓	✓	✓	✓	✓	✓
326	07C	✓	✓	✓	✓	✓					
326	07D	✓	✓	✓	✓	✓					
330 GC	07	✓	✓	✓	✓	✓					
330	07	✓	✓	✓	✓	✓					
330 UHD	07	✓	✓	✓	✓	✓					
333	07										
335	07	✓	✓	✓	✓	✓					
ESCAVATORI GRANDI											
Modello	N. fabbricazione										
336	07										
336	08										
336 GC	07										
340	07										
340	08										
340 LRE	07						✓	✓	✓	✓	
340 LRE	08						✓	✓	✓	✓	
340F UHD	07										
340F UHD	08										
349	07										
350	06										
352	07										
352	08										
352 SB	08										
352 LRE	07						✓	✓	✓	✓	
352 LRE	08						✓	✓	✓	✓	
352 UHD	07										
352 UHD	08										
374	07										
395 (LRE)	07	✓	✓	✓	✓						

(continua alla pagina seguente)

Caratteristiche tecniche delle benne a polipo a chiusura idraulica

Abbinamento macchina (continua)

Per la configurazione specifica, consultate le caratteristiche tecniche della macchina. Rivolgetevi al vostro concessionario Cat per la disponibilità della configurazione.

Abbinamento Nessun abbinamento

Modello		GSV525				
Capacità		600 L (0,75 yd ³)	750 L (1,00 yd ³)	950 L (1,25 yd ³)	1.150 L (1,50 yd ³)	1.550 L (2,00 yd ³)
ESCAVATORI PICCOLI						
Modello	N. fabbricazione					
313	07					
317 GC	07					
317	07					
319	07					
ESCAVATORI MEDI						
Modello	N. fabbricazione					
320 GC	07	✓	✓	✓		✓
320 GC (N)	07	✓	✓			
320	07	✓	✓	✓	✓	✓
323 GC	07	✓	✓	✓	✓	✓
323 N	07	✓	✓			✓
323	07	✓	✓	✓	✓	✓
325	07	✓	✓	✓	✓	✓
326	07C	✓	✓	✓	✓	✓
326	07D	✓	✓	✓	✓	✓
330 GC	07	✓	✓	✓	✓	✓
330	07	✓	✓	✓	✓	✓
330 UHD	07	✓	✓	✓	✓	✓
333	07					
335	07	✓	✓	✓	✓	✓
ESCAVATORI GRANDI						
Modello	N. fabbricazione					
336	07					
336	08					
336 GC	07					
340	07					
340	08					
340 LRE	07					
340 LRE	08					
340F UHD	07					
340F UHD	08					
349	07					
350	06					
352	07					
352	08					
352 SB	08					
352 LRE	07					
352 LRE	08					
352 UHD	07					
352 UHD	08					
374	07					
395 (LRE)	07	✓	✓	✓		

(continua alla pagina seguente)

Caratteristiche tecniche delle benne a polipo a chiusura idraulica

Abbinamento macchina (continua)

Per la configurazione specifica, consultate le caratteristiche tecniche della macchina. Rivolgetevi al vostro concessionario Cat per la disponibilità della configurazione.

Abbinamento Nessun abbinamento

Modello	Capacità	GSH420			GSH425			GSH440			GSH455		
		500 L (0,65 yd ³)	600 L (0,75 yd ³)	750 L (1,00 yd ³)	750 L (1,00 yd ³)	950 L (1,25 yd ³)	1.150 L (1,50 yd ³)	950 L (1,25 yd ³)	1.150 L (1,50 yd ³)	1.550 L (2,00 yd ³)	1.000 L (1,50 yd ³)	1.500 L (2,00 yd ³)	2.000 L (2,50 yd ³)
ESCAVATORI GOMMATI													
Modello	N. fabbricazione												
M314	07	✓	✓	✓									
M314	07A	✓	✓	✓									
M315	05	✓	✓	✓									
M315	07	✓	✓	✓									
M315 GC	05	✓	✓	✓									
M316	07	✓	✓	✓									
M317	07	✓	✓	✓									
M318	05	✓	✓	✓									
M318	07	✓	✓	✓									
M319	07	✓	✓	✓									
M320	05	✓	✓	✓	✓	✓	✓						
M320 GC	05	✓	✓	✓	✓	✓	✓						
M320	07	✓	✓	✓	✓	✓	✓						
M322	07	✓	✓	✓	✓	✓							
MOVIMENTATORI DI MATERIALI													
Modello	N. fabbricazione												
MH3022	07	✓	✓	✓	✓	✓	✓						
MH3024	07	✓	✓	✓	✓	✓	✓						
MH3026	07	✓	✓	✓	✓	✓	✓						
MH3032	07				✓	✓	✓						
MH3040	07				✓	✓	✓	✓	✓	✓			
MH3050	07				✓	✓	✓	✓	✓	✓			
MH3250	07				✓	✓	✓	✓	✓	✓			
MH3260	07										✓	✓	✓
MH3295	07												

(continua alla pagina seguente)

Caratteristiche tecniche delle benne a polipo a chiusura idraulica

Abbinamento macchina (continua)

Per la configurazione specifica, consultate le caratteristiche tecniche della macchina. Rivolgetevi al vostro concessionario Cat per la disponibilità della configurazione.

Abbinamento Nessun abbinamento

Modello	Capacità	GSH520			GSH525			GSH555		GSM50			
		500 L (0,65 yd ³)	600 L (0,75 yd ³)	750 L (1,00 yd ³)	750 L (1,00 yd ³)	950 L (1,25 yd ³)	1.150 L (1,50 yd ³)	1.000 L (1,50 yd ³)	1.500 L (2,00 yd ³)	1.000 L (1,50 yd ³)	1.250 L (1,63 yd ³)	1.500 L (2,00 yd ³)	2.000 L (2,50 yd ³)
ESCAVATORI GOMMATI													
Modello	N. fabbricazione												
M314	07	✓	✓	✓									
M314	07A	✓	✓	✓									
M315	05	✓	✓	✓									
M315	07	✓	✓	✓									
M315 GC	05	✓	✓	✓									
M316	07	✓	✓	✓									
M317	07	✓	✓	✓									
M318	05	✓	✓	✓									
M318	07	✓	✓	✓									
M319	07	✓	✓	✓									
M320	05	✓	✓	✓	✓	✓	✓						
M320 GC	05	✓	✓	✓	✓	✓							
M320	07	✓	✓	✓	✓	✓	✓						
M322	07	✓	✓	✓	✓								
MOVIMENTATORI DI MATERIALI													
Modello	N. fabbricazione												
MH3022	07	✓	✓	✓	✓	✓	✓						
MH3024	07	✓	✓	✓	✓	✓	✓						
MH3026	07	✓	✓	✓	✓	✓	✓						
MH3032	07				✓	✓	✓						
MH3040	07				✓	✓	✓						
MH3050	07				✓	✓	✓						
MH3250	07				✓	✓	✓						
MH3260	07							✓	✓				
MH3295	07												

(continua alla pagina seguente)

Caratteristiche tecniche delle benne a polipo a chiusura idraulica

Abbinamento macchina (continua)

Per la configurazione specifica, consultate le caratteristiche tecniche della macchina. Rivolgetevi al vostro concessionario Cat per la disponibilità della configurazione.

Abbinamento Nessun abbinamento

Modello	Capacità	GSM60					GSV420				
		1.250 L (1,63 yd ³)	1.500 L (2,00 yd ³)	2.000 L (2,50 yd ³)	2.500 L (3,27 yd ³)	3.750 L (4,90 yd ³)	400 L (0,50 yd ³)	500 L (0,65 yd ³)	600 L (0,75 yd ³)	750 L (1,00 yd ³)	1.250 L (1,63 yd ³)
ESCAVATORI GOMMATI											
Modello	N. fabbricazione										
M314	07						✓	✓	✓	✓	✓
M314	07A						✓	✓	✓	✓	✓
M315	05						✓	✓	✓	✓	✓
M315	07						✓	✓	✓	✓	✓
M315 GC	05						✓	✓	✓	✓	✓
M316	07						✓	✓	✓	✓	✓
M317	07						✓	✓	✓	✓	✓
M318	05						✓	✓	✓	✓	✓
M318	07						✓	✓	✓	✓	✓
M319	07						✓	✓	✓	✓	✓
M320	05						✓	✓	✓	✓	✓
M320 GC	05						✓	✓	✓	✓	✓
M320	07						✓	✓	✓	✓	✓
M322	07						✓	✓	✓	✓	✓
MOVIMENTATORI DI MATERIALI											
Modello	N. fabbricazione										
MH3022	07						✓	✓	✓	✓	✓
MH3024	07						✓	✓	✓	✓	✓
MH3026	07						✓	✓	✓	✓	✓
MH3032	07										
MH3040	07										
MH3050	07										
MH3250	07										
MH3260	07										
MH3295	07	✓	✓	✓	✓	✓					

(continua alla pagina seguente)

Caratteristiche tecniche delle benne a polipo a chiusura idraulica

Abbinamento macchina (continua)

Per la configurazione specifica, consultate le caratteristiche tecniche della macchina. Rivolgetevi al vostro concessionario Cat per la disponibilità della configurazione.

Abbinamento Nessun abbinamento

Modello		GSV425					GSV520				
Capacità		600 L (0,75 yd ³)	750 L (1,00 yd ³)	950 L (1,25 yd ³)	1.150 L (1,50 yd ³)	1.550 L (2,00 yd ³)	400 L (0,50 yd ³)	500 L (0,65 yd ³)	600 L (0,75 yd ³)	750 L (1,00 yd ³)	1.250 L (1,63 yd ³)
ESCAVATORI GOMMATI											
Modello	N. fabbricazione										
M314	07						✓	✓	✓	✓	✓
M314	07A						✓	✓	✓	✓	✓
M315	05						✓	✓	✓	✓	✓
M315	07						✓	✓	✓	✓	✓
M315 GC	05						✓	✓	✓	✓	✓
M316	07						✓	✓	✓	✓	✓
M317	07						✓	✓	✓	✓	✓
M318	05						✓	✓	✓	✓	✓
M318	07						✓	✓	✓	✓	✓
M319	07						✓	✓	✓	✓	✓
M320	05	✓	✓	✓	✓	✓	✓	✓	✓	✓	✓
M320 GC	05	✓	✓	✓	✓	✓	✓	✓	✓	✓	✓
M320	07	✓	✓	✓	✓	✓	✓	✓	✓	✓	✓
M322	07	✓	✓	✓		✓	✓	✓	✓	✓	✓
MOVIMENTATORI DI MATERIALI											
Modello	N. fabbricazione										
MH3022	07	✓	✓	✓	✓	✓	✓	✓	✓	✓	✓
MH3024	07	✓	✓	✓	✓	✓	✓	✓	✓	✓	✓
MH3026	07	✓	✓	✓	✓	✓	✓	✓	✓	✓	✓
MH3032	07	✓	✓	✓	✓	✓					
MH3040	07	✓	✓	✓	✓	✓					
MH3050	07	✓	✓	✓	✓	✓					
MH3250	07	✓	✓	✓	✓	✓					
MH3260	07										
MH3295	07										

(continua alla pagina seguente)

Abbinamento macchina (continua)

Per la configurazione specifica, consultate le caratteristiche tecniche della macchina. Rivolgetevi al vostro concessionario Cat per la disponibilità della configurazione.

Abbinamento Nessun abbinamento

Modello		GSV525				
Capacità		600 L (0,75 yd ³)	750 L (1,00 yd ³)	950 L (1,25 yd ³)	1.150 L (1,50 yd ³)	1.550 L (2,00 yd ³)
ESCAVATORI GOMMATI						
Modello	N. fabbricazione					
M314	07					
M314	07A					
M315	05					
M315	07					
M315 GC	05					
M316	07					
M317	07					
M318	05					
M318	07					
M319	07					
M320	05	✓	✓	✓	✓	✓
M320 GC	05	✓	✓	✓		✓
M320	07	✓	✓	✓	✓	✓
M322	07	✓	✓	✓		✓
MOVIMENTATORI DI MATERIALI						
Modello	N. fabbricazione					
MH3022	07	✓	✓	✓	✓	✓
MH3024	07	✓	✓	✓	✓	✓
MH3026	07	✓	✓	✓	✓	✓
MH3032	07	✓	✓	✓	✓	✓
MH3040	07	✓	✓	✓	✓	✓
MH3050	07	✓	✓	✓	✓	✓
MH3250	07	✓	✓	✓	✓	✓
MH3260	07					
MH3295	07					

Caratteristiche tecniche delle benne a polipo a chiusura idraulica

Protezione cilindri a richiesta

Modello (nomenclatura)	Tipi di valve	Numero rebbi	Codice	Protezione cilindri a richiesta
GSV420	Semiaperte	4	604-2389	630-7740
	Semiaperte	4	604-2397	630-7740
	Semiaperte	4	604-2399	630-7740
	Semiaperte	4	604-2400	630-7740
	Semiaperte	4	604-2401	630-7740
GSV425	Semiaperte	4	603-0133	630-7743
	Semiaperte	4	603-0568	630-7743
	Semiaperte	4	602-9466	630-7743
	Semiaperte	4	602-9468	630-7743
	Semiaperte	4	602-9469	630-7743
GSV520	Semiaperte	5	519-1253	490-0335
	Chiuse	5	490-1054	490-0335
	Semiaperte	5	490-1051	490-0335
	Chiuse	5	490-1055	490-0335
	Semiaperte	5	490-1052	490-0335
	Chiuse	5	490-1056	490-0335
	Semiaperte	5	490-1053	490-0335
	Chiuse	5	490-1057	490-0335
GSV525	Semiaperte	5	528-3846	467-5792
	Chiuse	5	528-3847	467-5792
	Semiaperte	5	467-0352	467-5792
	Chiuse	5	473-7065	467-5792
	Semiaperte	5	467-0353	467-5792
	Chiuse	5	473-7067	467-5792
	Semiaperte	5	458-0776	467-5792
	Chiuse	5	473-7068	467-5792

Per informazioni complete sui prodotti Cat, i servizi dei concessionari e le soluzioni per il settore, visitate il sito Web all'indirizzo www.cat.com.

© 2025 Caterpillar
Tutti i diritti riservati

GLJQ9364-03 (12-2025)
Sostituisce GLJQ9364-02
(Afr-ME, Europe,
N Am, S Am)

Materiali e caratteristiche tecniche sono soggetti a variazione senza obbligo di preavviso. Le macchine illustrate nelle foto possono comprendere attrezzature aggiuntive. Rivolgetevi al concessionario Cat di zona per informazioni sulle opzioni disponibili.

CAT, CATERPILLAR, LET'S DO THE WORK, VisionLink, i rispettivi loghi, "Caterpillar Corporate Yellow", i marchi "Power Edge" e Cat "Modern Hex" nonché le identità aziendali e dei prodotti qui usati sono marchi di fabbrica di Caterpillar e non possono essere usati senza permesso.

