



Pala de ruedas 966 XE

Especificaciones técnicas

No todos los accesorios están disponibles en todas las regiones. Consulte a su distribuidor Cat® para conocer las configuraciones específicas disponibles en su región.

Índice general

Especificaciones	2
Motor	2
Capacidad de los cucharones	2
Pesos	2
Especificaciones de funcionamiento	2
Transmisión	2
Sistema hidráulico	3
Frenos	3
Ejes	3
Capacidades de llenado de servicio	3
Cabina	3
Niveles de ruido	3
Sistema de aire acondicionado	3
Dimensiones	4
Opciones de neumáticos	5
Factores de llenado y guía de selección de cucharones	7
Especificaciones de funcionamiento – Cucharones	13
Especificaciones de la horquilla	45
Especificaciones de brazo de manipulación de materiales	57
Equipos estándar y opcionales	60
Declaración medioambiental de 966 XE	62
Configuración del manipulador de chatarra y residuos para 966 XE	63
Características y ventajas principales	63
Características de manipulador de chatarra y residuos para 966	64
Opciones de neumáticos	65
Especificaciones de funcionamiento – Cucharones	66
Configuración de máquina para aplicaciones forestales para 966 XE	76
Características y ventajas principales	76
Características de máquina para aplicaciones forestales para 966	77
Opciones de neumáticos	78
Especificaciones de funcionamiento – Cucharones	79
Especificaciones de la horquilla	80
Especificaciones de brazo de manipulación de materiales	109
Configuración de resistencia a la corrosión para 966 XE	110
Características y ventajas principales	110
Características de resistencia a la corrosión de la 966	111

Especificaciones de la pala de ruedas 966 XE

Motor

Modelo de motor	Cat® C9.3B	
Potencia del motor a 1.600 rev/min – ISO 14396:2002	239 kW	321 hp
	325 hp (métrico)	
Potencia bruta a 1.600 rev/min – SAE J1995:2014	242 kW	325 hp
	329 hp (sistema métrico)	
Potencia neta a 1.600 rev/min – ISO 9249:2007, SAE J1349:2011	222 kW	298 hp
	302 hp (métrico)	
Par motor a 1.200 rev/min – ISO 14396:2002	1.781 N·m	1.313 lb-pie
Par bruto a 1.200 rev/min – SAE J1995:2014	1.799 N·m	1.327 lbf-pie
Par neto a 1.200 rev/min – ISO 9249:2007, SAE J1349:2011	1.662 N·m	1.226 lb-pie
Calibre	115 mm	
Carrera	149 mm	
Cilindrada	9,3 l	

- El motor Cat cumple los estándares de emisiones Tier 4 Final de la EPA de EE. UU., Stage V de Corea, Stage V de la UE y Japón 2014.
- La potencia neta anunciada es la potencia disponible al volante cuando el motor está equipado con ventilador, alternador, filtro de aire y sistema de postratamiento.
- Los motores diésel Cat con sistemas de postratamiento deben utilizar ULSD (combustible diésel con contenido muy bajo en azufre con 15 ppm de azufre o menos) y son compatibles* con ULSD mezclado con los siguientes combustibles con menor intensidad de carbono** hasta:
 - 20 % de biodiésel FAME (éster metílico de ácidos grasos) ***
 - Diésel 100 % renovable, HVO (aceite vegetal hidrotratado) y combustibles GTL (gas a líquido)

Consulte las directrices para una aplicación satisfactoria. Para obtener más información, consulte a su distribuidor Cat o las "Recomendaciones de fluidos para máquinas de Caterpillar" (SEBU6250).

*Aunque los motores de Caterpillar son compatibles con estos combustibles alternativos, es posible que en algunas regiones no se permita su uso.

** Las emisiones de gases de efecto invernadero procedentes del tubo de escape cuando se utilizan combustibles con menor intensidad de carbono son básicamente las mismas que generan los combustibles tradicionales.

*** Los motores sin dispositivos de postratamiento son compatibles con mezclas más altas, hasta el 100 % de biodiésel (para el uso de mezclas superiores al 20 % de biodiésel, consulte a su distribuidor Cat).

Capacidades de los cucharones

Capacidad del cucharón	2,8-11,9 m ³	3,75-15,5 yd ³
------------------------	-------------------------	---------------------------

Peso

Peso de funcionamiento	23.196 kg	51.124 lb
------------------------	-----------	-----------

- El peso se basa en la configuración de una máquina con neumáticos radiales Bridgestone 26.5R25 VJTL3, todos los fluidos, operador, contrapeso estándar, control de amortiguación, arranque en frío, guardabarros, Product Link™, ejes trasero abierto / diferencial manual delantero, protección del tren de potencia, dirección secundaria, insonorización y cucharón de uso general de 4,2 m³ (5,5 yd³) con cuchilla empenable.

Especificaciones de funcionamiento

Carga límite de equilibrio estático: giro pleno

Ángulo máximo de articulación (giro completo)	37°	
Con desviación de neumáticos	14.849 kg	32.727 lb
Sin desviación de neumáticos	15.981 kg	35.224 lb
Fuerza de arranque	174 kN	38.999 lb-pie

- Para la configuración de la máquina que se indica en el apartado "Peso".
- Cumple plenamente las secciones 1 a 6 de la norma ISO 14397-1:2007, que requieren una verificación del 2 % entre cálculos y comprobación.

Transmisión

1.ª marcha de avance	6,9 km/h	4,3 mph
2.ª marcha de avance	13,0 km/h	8,0 mph
3.ª marcha de avance	22,7 km/h	14,1 mph
4.ª marcha de avance	39,5 km/h	24,5 mph
1.ª marcha atrás	6,9 km/h	4,3 mph
2.ª marcha atrás	13,0 km/h	8,0 mph
3.ª marcha atrás	28,8 km/h	17,9 mph
4.ª marcha atrás	N/A	N/A

- Velocidad de desplazamiento máxima en un vehículo estándar con cucharón vacío y neumáticos L3 estándar con 849 mm (33 pulg) de radio de giro.

Especificaciones de la pala de ruedas 966 XE

Sistema hidráulico

Tipo de bomba de implemento	Pistón de caudal variable, detección de carga	
Sistema de implementos:		
Caudal máximo de la bomba (1.400 rev/min)	348 L/min	92 gal/min
Presión máxima de funcionamiento	31.000 kPa	4.496 lb/pulg ²
Caudal máximo de la 3ª función opcional en el implemento	240 L/min	63 gal/min
Presión máxima de la 3ª función opcional en el implemento	20.684 kPa	3.000 lb/pulg ²
Caudal máximo de la 4ª función opcional en el implemento	240 L/min	63 gal/min
Presión máxima de la 4ª función opcional en el implemento	20.684 kPa	3.000 lb/pulg ²
Tiempo de ciclo hidráulico con carga útil nominal:		
Elevación desde la posición de transporte	5,5 segundos	
Descarga en elevación máxima	1,4 segundos	
Bajada en vacío, flotación hacia abajo	2,6 segundos	
Total	9,5 segundos	

Frenos

Frenos	Los frenos cumplen las normativas ISO 3450:2011
--------	---

Ejes

Delantero	Fijo
Trasero	Oscilación, ±13 grados

Capacidades de llenado de servicio

Depósito de combustible	303 L	80,1 gal
Depósito de DEF	26 L	6,9 gal
Sistema de refrigeración	66 L	17,4 gal
Cárter	23 L	6,1 gal
Transmisión	63 L	16,6 gal
Diferenciales y mandos finales: delanteros	57 L	15,1 gal
Diferenciales y mandos finales: traseros	57 L	15,1 gal
Depósito hidráulico	114 L	30,1 gal

Cabina

Estructura de protección en caso de vuelcos/estructura de protección contra caída de objetos (ROPS/FOPS)	ROPS/FOPS cumple las normativas ISO 3471:2008 e ISO 3449:2005 de nivel II
--	---

Niveles de ruido

Nivel de presión acústica en los oídos del operador (ISO 6396:2008)	67 dB(A)
Nivel de potencia acústica exterior (ISO 6395:2008)	107 dB(A)
Nivel de presión acústica en los oídos del operador (ISO 6396:2008)*	67 dB(A)
Nivel de potencia acústica exterior (ISO 6395:2008)**	105 dB(A)

*Incluidos los países que adoptan las directivas de la UE y el Reino Unido

**Directiva sobre el ruido de la UE 2000/14/CE y normativa sobre el ruido del Reino Unido 2001 n.º 1701

Sistema de aire acondicionado

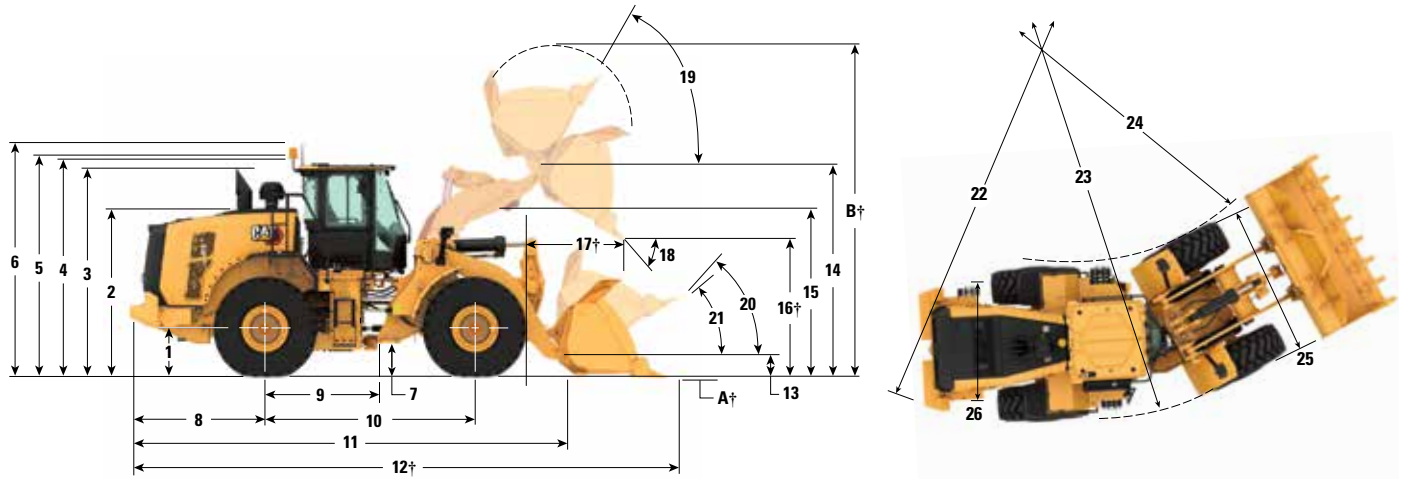
El sistema de aire acondicionado de esta máquina contiene el refrigerante de gas fluorado de efecto invernadero R134a o R1234yf. Consulte la etiqueta o el manual de instrucciones para identificar el gas.

- Si está equipado con R134a (potencial de calentamiento global = 1,430), el sistema contiene 1,6 kg (3,5 lb) de refrigerante, que tiene un equivalente de CO₂ de 2,288 toneladas métricas (2,522 toneladas).
- Si está equipado con R1234yf (potencial de calentamiento global = 0,501), el sistema contiene 1,389 kg (3,1 lb) de refrigerante, que tiene un equivalente de CO₂ de 0,001 toneladas métricas (0,001 toneladas).

Especificaciones de la pala de ruedas 966 XE

Dimensiones

Todas las dimensiones son aproximadas.



	Elevación estándar		Elevación alta		
1	Altura hasta la línea central del eje	809 mm	2'7"	809 mm	2'7"
2	Altura hasta la parte superior del capó	2.850 mm	9'5"	2.850 mm	9'5"
3	Altura hasta la parte superior del tubo de escape	3.531 mm	11'8"	3.531 mm	11'8"
4	Altura hasta la parte superior de la estructura ROPS	3.593 mm	11'10"	3.593 mm	11'10"
5	Altura hasta la parte superior de la antena de Product Link™	3.607 mm	11'11"	3.607 mm	11'11"
6	Altura hasta la parte superior de la baliza de advertencia	3.871 mm	12'9"	3.871 mm	12'9"
7	Altura libre sobre el suelo	424 mm	1'4"	424 mm	1'4"
8	Distancia desde la línea central del eje trasero hasta el borde del contrapeso	2.290 mm	7'7"	2.458 mm	8'1"
9	Distancia desde el eje trasero hasta el enganche	1.775 mm	5'10"	1.775 mm	5'10"
10	Distancia entre ejes	3.550 mm	11'8"	3.550 mm	11'8"
11	Longitud total (sin cucharón)	7.399 mm	24'4"	8.069 mm	26'6"
12	Longitud de embarque (con el cucharón a nivel del suelo)*†	8.851 mm	29'1"	9.521 mm	31'3"
13	Altura del bulón de giro en la altura de transporte	635 mm	2'0"	782 mm	2'6"
14	Altura del bulón de giro en la posición de máxima elevación	4.245 mm	13'11"	4.804 mm	15'9"
15	Espacio libre de los brazos de elevación en la posición de máxima elevación	3.687 mm	12'1"	4.183 mm	13'8"
16	Espacio libre de descarga en posición de máxima elevación y ángulo de descarga de 45°*†	3.001 mm	9'10"	3.560 mm	11'8"
17	Alcance a máxima elevación y ángulo de descarga de 45°*†	1.350 mm	4'5"	1.326 mm	4'4"
18	Ángulo de descarga con elevación máxima y descarga (en las paradas)*	49 grados		48 grados	
19	Ángulo de recogida del cucharón en la posición de máxima elevación*	62 grados		71 grados	
20	Ángulo de recogida del cucharón en la altura de transporte*	50 grados		49 grados	
21	Ángulo de recogida del cucharón sobre el suelo*	39 grados		37 grados	
22	Círculo de espacio libre (diámetro) hasta el contrapeso	13.588 mm	44'7"	13.608 mm	44'8"
23	Círculo de espacio libre (diámetro) hasta el borde exterior de los neumáticos	13.621 mm	44'9"	13.621 mm	44'9"
24	Círculo de espacio libre (diámetro) hasta el borde interior de los neumáticos	7.598 mm	25'0"	7.598 mm	25'0"
25	Anchura sobre los neumáticos (sin carga)	2.978 mm	9'10"	2.978 mm	9'10"
	Anchura sobre los neumáticos (con carga)	3.012 mm	9'11"	3.012 mm	9'11"
26	Distancia entre ruedas del mismo eje	2.230 mm	7'3"	2.230 mm	7'3"

†Las dimensiones se indican en las tablas de especificaciones de funcionamiento.

Todas las dimensiones relacionadas con los neumáticos y la altura están calculadas con neumáticos radiales Bridgestone 26.5R25 VJT L3 (consulte el cuadro de selección de neumáticos para ver otras opciones de neumático). La anchura sobre los neumáticos se calcula sobre el saliente e incluye su expansión.

*Todas las dimensiones son aproximadas y se basan en una máquina equipada con un cucharón de uso general de 4,2 m³ (5,5 yd³) con BOCE (consulte las especificaciones de funcionamiento para ver otros cucharones).

Especificaciones de la pala de ruedas 966 XE

Opciones de neumáticos

Marca de neumáticos	BRIDGESTONE	BRIDGESTONE	BRIDGESTONE	BRIDGESTONE	BRIDGESTONE	BRIDGESTONE
Tamaño de neumático	26.5R25	26.5R25	26.5R25	26.5-25	26.5-25	775/65R29
Tipo de banda de rodadura	L3	L4	L5	L3	L4	L3
Diseño de la banda de rodadura	VJT	VSNT	VSDL	VL2	RLS	VTS
Resistencia de carcasa	*	*	*	20PR	26PR	*
Anchura sobre los neumáticos: máxima (sin carga)*	2.978 mm 9'10"	2.960 mm 9'9"	2.959 mm 9'9"	2.937 mm 9'8"	2.942 mm 9'8"	3.046 mm 10'0"
Anchura sobre los neumáticos: máxima (con carga)*	3.012 mm 9'11"	2.991 mm 9'10"	2.983 mm 9'10"	2.948 mm 9'9"	2.960 mm 9'9"	3.070 mm 10'1"
Cambio en las dimensiones verticales (promedio de la parte delantera y trasera)		26 mm 1,0"	43 mm 1,7"	-4 mm -0,1"	38 mm 1,5"	22 mm 0,9"
Cambio en el alcance horizontal		-21 mm -0,8"	-26 mm -1"	0 mm 0"	-24 mm -0,9"	-4 mm -0,2"
Cambio en el círculo de espacio libre hasta el borde exterior de los neumáticos		-21 mm -0,8"	-29 mm -1,1"	-63 mm -2,5"	-52 mm -2,0"	54 mm 2,1"
Cambio en el círculo de espacio libre hasta el borde interior de los neumáticos		21 mm 0,8"	29 mm 1,1"	63 mm 2,5"	52 mm 2,0"	-54 mm -2,1"
Cambio en el peso de funcionamiento (sin lastre)		460 kg 1.014 lb	972 kg 2.143 lb	-364 kg -803 lb	112 kg 247 lb	856 kg 1.887 lb
Cambio en la carga de equilibrio estático: recta		334 kg 735 lb	705 kg 1.554 lb	-264 kg -582 lb	81 kg 179 lb	620 kg 1.368 lb
Cambio en la carga de equilibrio estático: articulada		297 kg 654 lb	627 kg 1.382 lb	-235 kg -518 lb	72 kg 159 lb	552 kg 1.217 lb
Ángulo oscilación del eje trasero	±13 grados	±13 grados	±8 grados	±13 grados	±13 grados	±8 grados
Subida y bajada máximas de una sola rueda	502 mm 1'8"	502 mm 1'8"	310 mm 1'1"	502 mm 1'8"	502 mm 1'8"	310 mm 1'1"

Marca de neumáticos	MICHELIN	MICHELIN	MICHELIN	MAXAM	MAXAM	MAXAM
Tamaño de neumático	26.5R25	26.5R25	775/65R29	26.5R25	26.5R25	775/65R29
Tipo de banda de rodadura	L3	L5	L3	L3	L5	L3
Diseño de la banda de rodadura	XHA2	XLDD2	XHA2	MS302	MS503	MS302
Resistencia de carcasa	**	*	*	**	**	**
Anchura sobre los neumáticos: máxima (sin carga)*	2.986 mm 9'10"	2.970 mm 9'9"	3.019 mm 9'11"	2.972 mm 9'9"	2.960 mm 9'9"	3.038 mm 10'0"
Anchura sobre los neumáticos: máxima (con carga)*	3.016 mm 9'11"	3.005 mm 9'11"	3.049 mm 10'1"	2.947 mm 9'9"	2.986 mm 9'10"	3.063 mm 10'1"
Cambio en las dimensiones verticales (promedio de la parte delantera y trasera)	-11 mm -0,4"	50 mm 2,0"	15 mm 0,6"	14 mm 0,5"	59 mm 2,3"	49 mm 1,9"
Cambio en el alcance horizontal	3 mm 0,1"	-34 mm -1,3"	-2 mm -0,1"	-7 mm -0,3"	-31 mm -1,2"	-26 mm -1,0"
Cambio en el círculo de espacio libre hasta el borde exterior de los neumáticos	5 mm 0,2"	-12 mm -0,5"	33 mm 1,3"	-65 mm -2,6"	-31 mm -1,2"	47 mm 1,8"
Cambio en el círculo de espacio libre hasta el borde interior de los neumáticos	-5 mm -0,2"	12 mm 0,5"	-33 mm -1,3"	65 mm 2,6"	31 mm 1,2"	-47 mm -1,8"
Cambio en el peso de funcionamiento (sin lastre)	-164 kg -362 lb	716 kg 1.579 lb	668 kg 1.472 lb	-16 kg -35 lb	856 kg 1.887 lb	848 kg 1.869 lb
Cambio en la carga de equilibrio estático: recta	-119 kg -262 lb	519 kg 1.145 lb	484 kg 1.067 lb	-12 kg -26 lb	621 kg 1.368 lb	615 kg 1.355 lb
Cambio en la carga de equilibrio estático: articulada	-106 kg -233 lb	462 kg 1.018 lb	431 kg 949 lb	-10 kg -23 lb	552 kg 1.217 lb	547 kg 1.205 lb
Ángulo oscilación del eje trasero	±13 grados	±8 grados	±8 grados	±13 grados	±8 grados	±8 grados
Subida y bajada máximas de una sola rueda	502 mm 1'8"	310 mm 1'1"	310 mm 1'1"	502 mm 1'8"	310 mm 1'1"	310 mm 1'1"

*Anchura sobre el saliente del neumático, que incluye la expansión del neumático.

Especificaciones de la pala de ruedas 966 XE

Opciones de neumáticos

Marca de neumáticos	MAXAM MS405DX	TRIANGLE	TRIANGLE	GOODYEAR	GOODYEAR	GOODYEAR
Tamaño de neumático	775/65R29	26.5R25	26.5-25	26.5R25	26.5R25	26.5R25
Tipo de banda de rodadura	L3	L3	L3	L3	L4	L5
Diseño de la banda de rodadura	MS405DX	TB516	TL612	RT3B	GP4D	RT5D
Resistencia de carcasa	**	**	20PR	**	**	**
Anchura sobre los neumáticos: máxima (sin carga)*	3.044 mm 10'0"	2.969 mm 9'9"	2.948 mm 9'9"	2.979 mm 9'10"	2.985 mm 9'10"	2.982 mm 9'10"
Anchura sobre los neumáticos: máxima (con carga)*	3.064 mm 10'1"	2.991 mm 9'10"	2.958 mm 9'9"	2.994 mm 9'10"	3.033 mm 10'0"	3.013 mm 9'11"
Cambio en las dimensiones verticales (promedio de la parte delantera y trasera)	23 mm 0,9"	14 mm 0,5"	17 mm 0,7"	20 mm 0,8"	5 mm 0,2"	41 mm 1,6"
Cambio en el alcance horizontal	-7 mm -0,3"	-6 mm -0,2"	-2 mm -0,1"	-2 mm -0,1"	-5 mm -0,2"	-26 mm -1,0"
Cambio en el círculo de espacio libre hasta el borde exterior de los neumáticos	48 mm 1,9"	-21 mm -0,8"	-54 mm -2,1"	-17 mm -0,7"	22 mm 0,8"	1 mm 0"
Cambio en el círculo de espacio libre hasta el borde interior de los neumáticos	-48 mm -1,9"	21 mm 0,8"	54 mm 2,1"	17 mm 0,7"	-22 mm -0,8"	-1 mm 0"
Cambio en el peso de funcionamiento (sin lastre)	560 kg 1.235 lb	-64 kg -141 lb	-372 kg -820 lb	276 kg 609 lb	272 kg 600 lb	988 kg 2.179 lb
Cambio en la carga de equilibrio estático: recta	406 kg 895 lb	-46 kg -102 lb	-270 kg -595 lb	200 kg 441 lb	197 kg 435 lb	716 kg 1.579 lb
Cambio en la carga de equilibrio estático: articulada	361 kg 796 lb	-41 kg -91 lb	-240 kg -529 lb	178 kg 393 lb	175 kg 387 lb	637 kg 1.405 lb
Ángulo oscilación del eje trasero	N/A	±13 grados	±13 grados	±13 grados	±13 grados	±8 grados
Subida y bajada máximas de una sola rueda	310 mm 1'1"	502 mm 1'8"	502 mm 1'8"	502 mm 1'8"	502 mm 1'8"	310 mm 1'1"

Marca de neumáticos	GOODYEAR	GOODYEAR	BRAWLER HPS SOLIDFLEX SOFTRIDE LISOS	BRAWLER HPS SOLIDFLEX TRACTION LISOS
Tamaño de neumático	265R25	775/65R29	26.5R25	26.5-25
Tipo de banda de rodadura	L5	L4	L5	N/A
Diseño de la banda de rodadura	RL5K	GP4D	Liso	Tracción
Resistencia de carcasa	**	**	N/A	N/A
Anchura sobre los neumáticos: máxima (sin carga)*	3.046 mm 10'0"	3.072 mm 10'1"	2.959 mm 9'9"	2.230 mm 7'4"
Anchura sobre los neumáticos: máxima (con carga)*	3.171 mm 10'5"	3.118 mm 10'3"	2.968 mm 9'9"	2.230 mm 7'4"
Cambio en las dimensiones verticales (promedio de la parte delantera y trasera)	56 mm 2,2"	24 mm 1,0"	48 mm 1,9"	40 mm 1,6"
Cambio en el alcance horizontal	-26 mm -1,0"	-9 mm -0,4"	8 mm 0,3"	9 mm 0,3"
Cambio en el círculo de espacio libre hasta el borde exterior de los neumáticos	155 mm 6,1"	102 mm 4,0"	-48 mm -1,9"	-786 mm -31,0"
Cambio en el círculo de espacio libre hasta el borde interior de los neumáticos	-155 mm -6,1"	-102 mm -4,0"	48 mm 1,9"	786 mm 31,0"
Cambio en el peso de funcionamiento (sin lastre)	1.060 kg 2.337 lb	884 kg 1.948 lb	4.476 kg 9.870 lb	4.124 kg 10.787 lb
Cambio en la carga de equilibrio estático: recta	769 kg 1.695 lb	641 kg 1.413 lb	3.245 kg 7.155 lb	3.547 kg 7.820 lb
Cambio en la carga de equilibrio estático: articulada	684 kg 1.508 lb	570 kg 1.247 lb	2.887 kg 6.366 lb	3.155 kg 6.958 lb
Ángulo oscilación del eje trasero	±8 grados	±8 grados	N/A	N/A
Subida y bajada máximas de una sola rueda	310 mm 1'1"	310 mm 1'1"	310 mm 1'1"	310 mm 1'1"

*Anchura sobre el saliente del neumático, que incluye la expansión del neumático.

Especificaciones de la pala de ruedas 966 XE

Factores de llenado y guía de selección de cucharones

La selección del tamaño del cucharón debe basarse en la densidad del material y en el factor de llenado esperado. Los cucharones Cat Performance Series, con una base más larga, mayor apertura del cucharón, un ángulo de depósito aumentado, paneles laterales redondeados y un protector antiderrame integrado, muestran factores de llenado significativamente superiores que los de la generación anterior o los de cucharones de otras marcas. El volumen real que puede manipular la máquina suele ser, por tanto, mayor que la capacidad nominal.

Material suelto		Factor de llenado (%)*	Densidad del material
Tierra/arcilla		115	1,5-1,7
Arena y grava		115	1,5-1,7
Áridos:	25-76 mm (1 a 3 pulg)	110	1,6-1,7
	19 mm (0,75 pulg) y menos	105	1,8
Roca:	76 mm (3 pulg) y mayor	100	1,6

*Como porcentaje de la capacidad nominal ISO 7546:1983.

Nota: Los factores de llenado conseguidos también dependerán de si el producto se ha lavado o no.

Densidad de material	kg/m³	800	900	1.000	1.100	1.200	1.300	1.400	1.500	1.600	1.700	1.800	1.900	2.000	2.100	2.200	2.300	
Densidad de material	lb/yd³	1.348	1.517	1.685	1.854	2.022	2.191	2.359	2.528	2.696	2.865	3.033	3.202	3.370	3.539	3.707	3.876	
		Factor de llenado del cucharón 115 % 110 % 105 % 100 % 95 %																



Nota: Todos los cucharones muestran cuchillas empernables.

Especificaciones de la pala de ruedas 966 XE

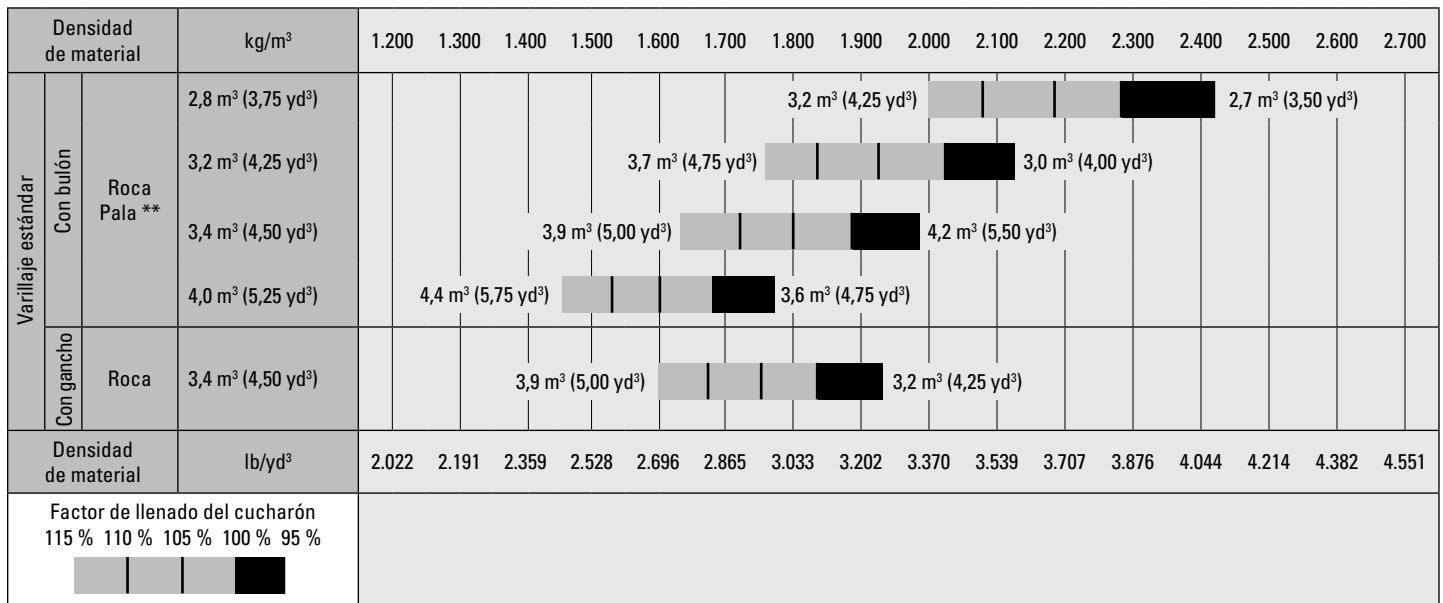
Factores de llenado y guía de selección de cucharones

La selección del tamaño del cucharón debe basarse en la densidad del material y en el factor de llenado esperado. Los cucharones Cat Performance Series, con una base más larga, mayor apertura del cucharón, un ángulo de depósito aumentado, paneles laterales redondeados y un protector antiderrame integrado, muestran factores de llenado significativamente superiores que los de la generación anterior o los de cucharones de otras marcas. El volumen real que puede manipular la máquina suele ser, por tanto, mayor que la capacidad nominal.

Material suelto		Factor de llenado (%)*	Densidad del material
Tierra/arcilla		115	1.5-1.7
Arena y grava		115	1.5-1.7
Áridos:	25-76 mm (1 a 3 pulg)	110	1.6-1.7
	19 mm (0,75 pulg) y menos	105	1,8
Roca:	76 mm (3 pulg) y mayor	100	1,6

*Como porcentaje de la capacidad nominal ISO 7546:1983.

Nota: Los factores de llenado conseguidos también dependerán de si el producto se ha lavado o no.



Nota: Todos los cucharones muestran cuchillas empennables.

Especificaciones de la pala de ruedas 966 XE

Factores de llenado y guía de selección de cucharones

La selección del tamaño del cucharón debe basarse en la densidad del material y en el factor de llenado esperado. Los cucharones Cat Performance Series, con una base más larga, mayor apertura del cucharón, un ángulo de depósito aumentado, paneles laterales redondeados y un protector antiderrame integrado, muestran factores de llenado significativamente superiores que los de la generación anterior o los de cucharones de otras marcas. El volumen real que puede manipular la máquina suele ser, por tanto, mayor que la capacidad nominal.

Material suelto		Factor de llenado (%)*	Densidad del material
Tierra/arcilla		115	1.5-1.7
Arena y grava		115	1.5-1.7
Áridos:	25-76 mm (1 a 3 pulg)	110	1.6-1.7
	19 mm (0,75 pulg) y menos	105	1,8
Roca:	76 mm (3 pulg) y mayor	100	1,6

*Como porcentaje de la capacidad nominal ISO 7546:1983.

Nota: Los factores de llenado conseguidos también dependerán de si el producto se ha lavado o no.

Densidad de material		kg/m ³	300	400	500	600	700	800	900	1.000	1.100	1.200	1.300	1.400
Varillaje estándar	Con bulón	Carbón	7,1 m ³ (9,25 yd ³)						8,2 m ³ (10,75 yd ³)		7,1 m ³ (9,25 yd ³)			
		Carbón	6,7 m ³ (8,75 yd ³)						7,7 m ³ (10,00 yd ³)		6,7 m ³ (8,75 yd ³)			
	Con bulón	De alto volteo	7,6 m ³ (10,00 yd ³)						8,7 m ³ (11,50 yd ³)		7,6 m ³ (10,00 yd ³)			
			9,2 m ³ (12,00 yd ³)					10,6 m ³ (13,75 yd ³)		9,2 m ³ (12,00 yd ³)				
			11,1 m ³ (14,50 yd ³)		12,8 m ³ (16,75 yd ³)		11,1 m ³ (14,50 yd ³)							
	Con gancho	De alto volteo	7,6 m ³ (10,00 yd ³)						8,7 m ³ (11,50 yd ³)		7,6 m ³ (10,00 yd ³)			
			9,2 m ³ (12,00 yd ³)					10,6 m ³ (13,75 yd ³)		9,2 m ³ (12,00 yd ³)				
			11,1 m ³ (14,50 yd ³)		12,8 m ³ (16,75 yd ³)		11,1 m ³ (14,50 yd ³)							
Densidad de material	lb/yd ³	506	674	843	1.011	1.180	1.348	1.517	1.685	1.854	2.022	2.191	2.359	
Factor de llenado del cucharón														
			115 %	110 %	105 %	100 %	95 %							



Nota: Todos los cucharones muestran cuchillas empernables.

Especificaciones de la pala de ruedas 966 XE

Factores de llenado y guía de selección de cucharones

La selección del tamaño del cucharón debe basarse en la densidad del material y en el factor de llenado esperado. Los cucharones Cat Performance Series, con una base más larga, mayor apertura del cucharón, un ángulo de depósito aumentado, paneles laterales redondeados y un protector antiderrame integrado, muestran factores de llenado significativamente superiores que los de la generación anterior o los de cucharones de otras marcas. El volumen real que puede manipular la máquina suele ser, por tanto, mayor que la capacidad nominal.

Material suelto		Factor de llenado (%)*	Densidad del material
Tierra/arcilla		115	1.5-1.7
Arena y grava		115	1.5-1.7
Áridos:	25-76 mm (1 a 3 pulg)	110	1.6-1.7
	19 mm (0,75 pulg) y menos	105	1,8
Roca:	76 mm (3 pulg) y mayor	100	1,6

*Como porcentaje de la capacidad nominal ISO 7546:1983.

Nota: Los factores de llenado conseguidos también dependerán de si el producto se ha lavado o no.

Densidad de material	kg/m ³	800	900	1.000	1.100	1.200	1.300	1.400	1.500	1.600	1.700	1.800	1.900	2.000	2.100	2.200	2.300	
Varillaje de elevación alta	Con bulón	Uso general y fondo liso	3,8 m ³ (5,00 yd ³)									4,4 m ³ (5,75 yd ³)					3,8 m ³ (5,00 yd ³)	
			4,0 m ³ (5,25 yd ³)									4,6 m ³ (6,00 yd ³)					4,0 m ³ (5,25 yd ³)	
			4,2 m ³ (5,50 yd ³)									4,8 m ³ (6,25 yd ³)					4,2 m ³ (5,50 yd ³)	
			4,6 m ³ (6,00 yd ³)							5,3 m ³ (7,00 yd ³)				4,6 m ³ (6,00 yd ³)				
			4,8 m ³ (6,25 yd ³)						5,5 m ³ (7,25 yd ³)				4,8 m ³ (6,25 yd ³)					
	Con gancho	Uso general y fondo liso	3,8 m ³ (5,00 yd ³)										4,4 m ³ (5,75 yd ³)					3,8 m ³ (5,00 yd ³)
			4,0 m ³ (5,25 yd ³)										4,6 m ³ (6,00 yd ³)					4,0 m ³ (5,25 yd ³)
			4,2 m ³ (5,50 yd ³)										4,8 m ³ (6,25 yd ³)					4,2 m ³ (5,50 yd ³)
			4,4 m ³ (5,75 yd ³)								5,1 m ³ (6,50 yd ³)			4,4 m ³ (5,75 yd ³)				
			4,6 m ³ (6,00 yd ³)							5,3 m ³ (7,00 yd ³)			4,6 m ³ (6,00 yd ³)					
Densidad de material	lb/yd ³	1.348	1.517	1.685	1.854	2.022	2.191	2.359	2.528	2.696	2.865	3.033	3.202	3.370	3.539	3.707	3.876	
Factor de llenado del cucharón																		
115 % 110 % 105 % 100 % 95 %																		



Nota: Todos los cucharones muestran cuchillas empennables.

Especificaciones de la pala de ruedas 966 XE

Factores de llenado y guía de selección de cucharones

La selección del tamaño del cucharón debe basarse en la densidad del material y en el factor de llenado esperado. Los cucharones Cat Performance Series, con una base más larga, mayor apertura del cucharón, un ángulo de depósito aumentado, paneles laterales redondeados y un protector antiderrame integrado, muestran factores de llenado significativamente superiores que los de la generación anterior o los de cucharones de otras marcas. El volumen real que puede manipular la máquina suele ser, por tanto, mayor que la capacidad nominal.

Material suelto		Factor de llenado (%)*	Densidad del material
Tierra/arcilla		115	1.5-1.7
Arena y grava		115	1.5-1.7
Áridos:	25-76 mm (1 a 3 pulg)	110	1.6-1.7
	19 mm (0,75 pulg) y menos	105	1,8
Roca:	76 mm (3 pulg) y mayor	100	1,6

*Como porcentaje de la capacidad nominal ISO 7546:1983.

Nota: Los factores de llenado conseguidos también dependerán de si el producto se ha lavado o no.

Densidad de material		kg/m ³	300	400	500	600	700	800	900	1.000	1.100	1.200	1.300	1.400	
Varillaje de elevación alta	Con bulón	Carbón	7,1 m ³ (9,25 yd ³)						8,2 m ³ (10,75 yd ³)			7,1 m ³ (9,25 yd ³)			
		Carbón	6,7 m ³ (8,75 yd ³)						7,7 m ³ (10,00 yd ³)			6,7 m ³ (8,75 yd ³)			
	Con bulón	De alto volteo	7,6 m ³ (10,00 yd ³)						8,7 m ³ (11,50 yd ³)			7,6 m ³ (10,00 yd ³)			
			9,2 m ³ (12,00 yd ³)			10,6 m ³ (13,75 yd ³)			9,2 m ³ (12,00 yd ³)						
			11,1 m ³ (14,50 yd ³)		12,8 m ³ (16,75 yd ³)			11,1 m ³ (14,50 yd ³)							
	Con gancho	De alto volteo	7,6 m ³ (10,00 yd ³)						8,7 m ³ (11,50 yd ³)			7,6 m ³ (10,00 yd ³)			
			9,2 m ³ (12,00 yd ³)			10,6 m ³ (13,75 yd ³)			9,2 m ³ (12,00 yd ³)						
			11,1 m ³ (14,50 yd ³)		12,8 m ³ (16,75 yd ³)			11,1 m ³ (14,50 yd ³)							
	Densidad de material	lb/yd ³	506	674	843	1.011	1.180	1.348	1.517	1.685	1.854	2.022	2.191	2.359	
	Factor de llenado del cucharón														
	115 % 110 % 105 % 100 % 95 %														



Nota: Todos los cucharones muestran cuchillas empernables.

Especificaciones de la pala de ruedas 966 XE

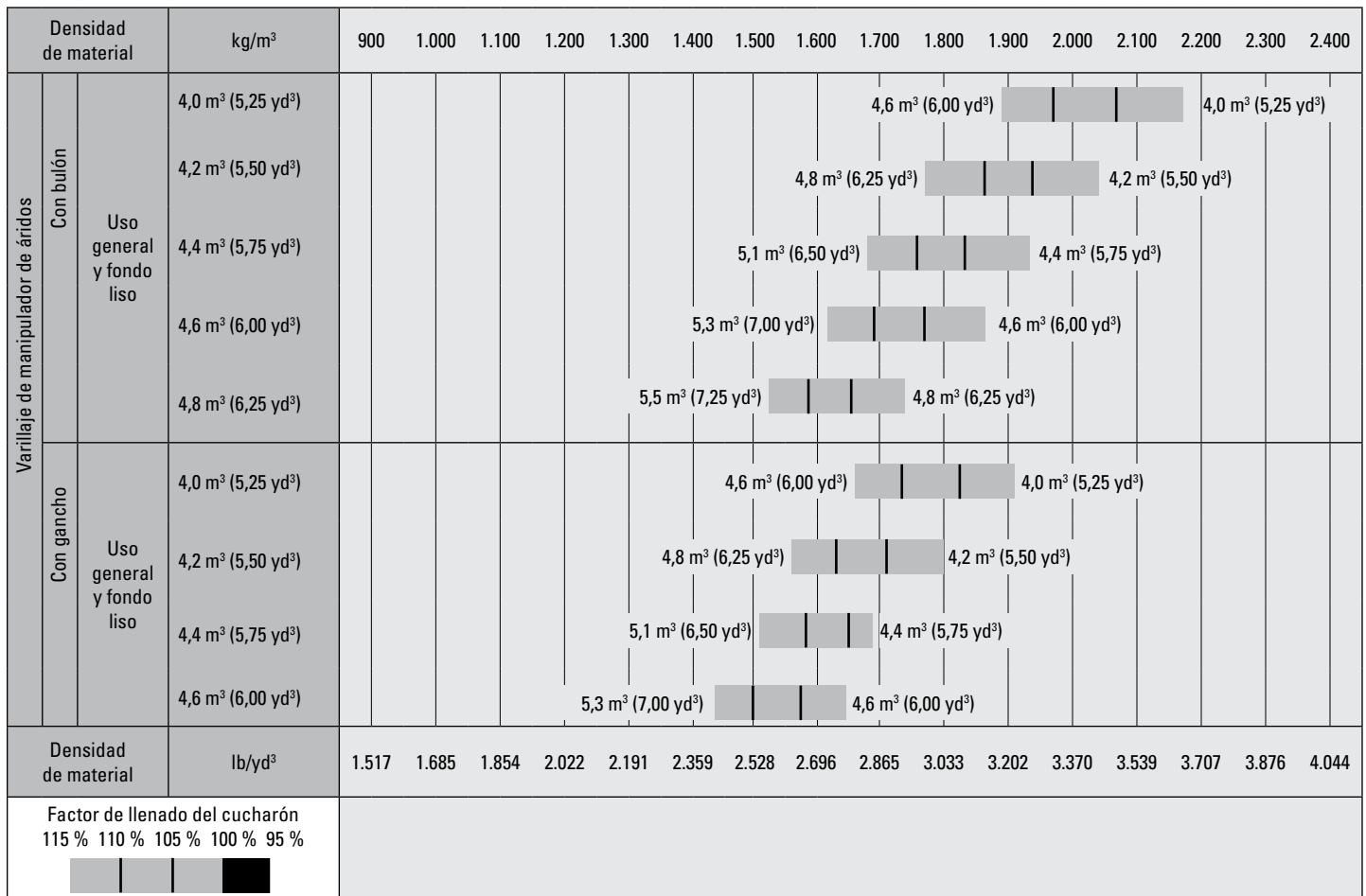
Factores de llenado y guía de selección de cucharones

La selección del tamaño del cucharón debe basarse en la densidad del material y en el factor de llenado esperado. Los cucharones Cat Performance Series, con una base más larga, mayor apertura del cucharón, un ángulo de depósito aumentado, paneles laterales redondeados y un protector antiderrame integrado, muestran factores de llenado significativamente superiores que los de la generación anterior o los de cucharones de otras marcas. El volumen real que puede manipular la máquina suele ser, por tanto, mayor que la capacidad nominal.

Material suelto		Factor de llenado (%)*	Densidad del material
Tierra/arcilla		115	1.5-1.7
Arena y grava		115	1.5-1.7
Áridos:	25-76 mm (1 a 3 pulg)	110	1.6-1.7
	19 mm (0,75 pulg) y menos	105	1,8
Roca:	76 mm (3 pulg) y mayor	100	1,6

*Como porcentaje de la capacidad nominal ISO 7546:1983.

Nota: Los factores de llenado conseguidos también dependerán de si el producto se ha lavado o no.



Nota: Todos los cucharones muestran cuchillas empernables.

Especificaciones de la pala de ruedas 966 XE

Especificaciones de funcionamiento – Cucharones

Varillaje		Varillaje estándar			
Tipo de cucharón		Uso general con bulón			
Tipo de cuchilla		Cuchillas empernables	Dientes y segmentos	Cuchillas empernables	Dientes y segmentos
Capacidad: nominal	m ³	3,80	3,80	4,00	4,00
	yd ³	5,00	5,00	5,25	5,25
Capacidad: nominal con factor de llenado del 110 %	m ³	4,20	4,20	4,40	4,40
	yd ³	5,50	5,50	5,75	5,75
Anchura	mm	3.220	3.301	3.220	3.301
	pies/pulg	10'6"	10'9"	10'6"	10'9"
16† Espacio libre de descarga en posición de máxima elevación y ángulo de descarga de 45°	mm	3.077	2.901	3.068	2.892
	pies/pulg	10'1"	9'6"	10'0"	9'5"
17† Alcance a máxima elevación y ángulo de descarga de 45°	mm	1.289	1.422	1.296	1.427
	pies/pulg	4'2"	4'7"	4'3"	4'8"
Alcance con el brazo de elevación y el cucharón horizontales	mm	2.701	2.916	2.712	2.926
	pies/pulg	8'10"	9'6"	8'10"	9'7"
A† Profundidad de excavación	mm	114	114	114	114
	pulg	4,5"	4,5"	4,5"	4,5"
12† Carcasa estandarizada	mm	8.753	9.007	8.765	9.017
	pies/pulg	28'9"	29'7"	28'10"	29'7"
B† Altura total con el cucharón en la posición de máxima elevación	mm	5.787	5.787	5.898	5.898
	pies/pulg	19'0"	19'0"	19'5"	19'5"
Radio de círculo de espacio libre de la pala con el cucharón en la posición de transporte	mm	7.488	7.597	7.491	7.600
	pies/pulg	24'7"	25'0"	24'7"	25'0"
Carga de vuelco estática con la máquina recta (con deflexión del neumático)	kg	17.116	16.821	17.098	16.861
	lb	37.724	37.074	37.685	37.163
Carga límite de equilibrio estático con la máquina recta (sin desviación de neumáticos)	kg	18.240	17.927	18.232	17.992
	lb	40.202	39.513	40.185	39.654
Carga de vuelco estática con la máquina articulada (con deflexión del neumático)	kg	15.058	14.770	15.037	14.799
	lb	33.189	32.554	33.142	32.619
Carga límite de equilibrio estático con la máquina articulada (sin desviación de neumáticos)	kg	16.189	15.884	16.177	15.936
	lb	35.681	35.008	35.656	35.124
Fuerza de arranque (§)	kN	187	185	185	183
	lbf	42.167	41.580	41.712	41.134
Peso de funcionamiento*	kg	23.088	23.262	23.140	23.311
	lb	50.886	51.269	51.001	51.377

* Las cargas límite de equilibrio estático y los pesos de funcionamiento que se muestran se basan en la configuración de una máquina con neumáticos radiales Bridgestone 26.5R25 VJT L3, todos los fluidos, operador, contrapeso, control de amortiguación, arranque en frío, guardabarros para circulación por carretera, Product Link™, ejes con apertura/bloqueo del diferencial manual (delantero y trasero), protector del tren de potencia, dirección secundaria e insonorización.

† Se muestra la ilustración con las tablas de las dimensiones.

*** Las especificaciones de los cucharones para roca se aplican a neumáticos radiales Bridgestone 26.5R25 VSDL L5.

(§) Medida 100 mm (4 pulg) por detrás de la punta de la cuchilla con el bulón de articulación del cucharón como punto de giro de acuerdo con la norma ISO 14397-2:2007. (Con desviación de neumáticos) Cumple totalmente de la sección 1 a la 6 de la norma ISO 14397-1:2007, que exige una desviación inferior al 2 % entre los valores de los cálculos y las pruebas.

(Sin deflexión del neumático) Cumple de la sección 1 a la 5 de la norma ISO 14397-1:2007.

Los cucharones y ofertas disponibles varían según la región. Consulte a su distribuidor Cat local para obtener más detalles.

Especificaciones de la pala de ruedas 966 XE

Especificaciones de funcionamiento – Cucharones (continuación)

Varillaje		Varillaje estándar			
Tipo de cucharón		Uso general con bulón			
Tipo de cuchilla		Cuchillas empernables	Dientes y segmentos	Cuchillas de ataque empernables	Dientes y segmentos
Capacidad: nominal	m ³	4,20	4,20	4,60	4,60
	yd ³	5,50	5,50	6,00	6,00
Capacidad: nominal con factor de llenado del 110 %	m ³	4,60	4,60	5,10	5,10
	yd ³	6,00	6,00	6,75	6,75
Anchura	mm	3.220	3.301	3.264	3.301
	pies/pulg	10'6"	10'9"	10'8"	10'9"
16† Espacio libre de descarga en posición de máxima elevación y ángulo de descarga de 45°	mm	3.001	2.832	2.987	2.829
	pies/pulg	9'10"	9'3"	9'9"	9'3"
17† Alcance a máxima elevación y ángulo de descarga de 45°	mm	1.350	1.487	1.361	1.497
	pies/pulg	4'5"	4'10"	4'5"	4'10"
Alcance con el brazo de elevación y el cucharón horizontales	mm	2.800	3.015	2.818	3.024
	pies/pulg	9'2"	9'10"	9'2"	9'11"
A† Profundidad de excavación	mm	114	114	114	114
	pulg	4,5"	4,5"	4,5"	4,5"
12† Carcasa estandarizada	mm	8.852	9.096	8.870	9.101
	pies/pulg	29'1"	29'11"	29'2"	29'11"
B† Altura total con el cucharón en la posición de máxima elevación	mm	5.898	5.898	6.021	6.021
	pies/pulg	19'5"	19'5"	19'10"	19'10"
Radio de círculo de espacio libre de la pala con el cucharón en la posición de transporte	mm	7.512	7.618	7.537	7.618
	pies/pulg	24'8"	25'0"	24'9"	25'0"
Carga de vuelco estática con la máquina recta (con deflexión del neumático)	kg	16.896	16.691	16.885	16.578
	lb	37.239	36.787	37.214	36.538
Carga límite de equilibrio estático con la máquina recta (sin desviación de neumáticos)	kg	18.022	17.814	18.037	17.724
	lb	39.720	39.262	39.754	39.065
Carga de vuelco estática con la máquina articulada (con deflexión del neumático)	kg	14.849	14.643	14.827	14.520
	lb	32.727	32.275	32.679	32.003
Carga límite de equilibrio estático con la máquina articulada (sin desviación de neumáticos)	kg	15.981	15.773	15.985	15.673
	lb	35.224	34.764	35.232	34.544
Fuerza de arranque (§)	kN	173	171	170	167
	lbf	38.999	38.523	38.302	37.614
Peso de funcionamiento*	kg	23.196	23.341	23.279	23.451
	lb	51.124	51.443	51.307	51.686

* Las cargas límite de equilibrio estático y los pesos de funcionamiento que se muestran se basan en la configuración de una máquina con neumáticos radiales Bridgestone 26,5R25 VJT L3, todos los fluidos, operador, contrapeso, control de amortiguación, arranque en frío, guardabarros para circulación por carretera, Product Link™, ejes con apertura/bloqueo del diferencial manual (delantero y trasero), protector del tren de potencia, dirección secundaria e insonorización.

† Se muestra la ilustración con las tablas de las dimensiones.

*** Las especificaciones de los cucharones para roca se aplican a neumáticos radiales Bridgestone 26,5R25 VSDL L5.

(§) Medida 100 mm (4 pulg) por detrás de la punta de la cuchilla con el bulón de articulación del cucharón como punto de giro de acuerdo con la norma ISO 14397- 2:2007. (Con desviación de neumáticos) Cumple totalmente de la sección 1 a la 6 de la norma ISO 14397-1:2007, que exige una desviación inferior al 2 % entre los valores de los cálculos y las pruebas.

(Sin deflexión del neumático) Cumple de la sección 1 a la 5 de la norma ISO 14397-1:2007.

Los cucharones y ofertas disponibles varían según la región. Consulte a su distribuidor Cat local para obtener más detalles.

Especificaciones de la pala de ruedas 966 XE

Especificaciones de funcionamiento – Cucharones (continuación)

Varillaje		Varillaje estándar			
Tipo de cucharón		Uso general – Con gancho – Fusion™			
Tipo de cuchilla		Cuchillas empernables	Dientes y segmentos	Cuchillas empernables	Dientes y segmentos
Capacidad: nominal	m ³	3,80	3,80	4,00	4,00
	yd ³	5,00	5,00	5,25	5,25
Capacidad: nominal con factor de llenado del 110 %	m ³	4,20	4,20	4,40	4,40
	yd ³	5,50	5,50	5,75	5,75
Anchura	mm	3.220	3.271	3.201	3.201
	pies/pulg	10'6"	10'8"	10'6"	10'6"
16† Espacio libre de descarga en posición de máxima elevación y ángulo de descarga de 45°	mm	3.048	2.896	3.035	2.880
	pies/pulg	10'0"	9'6"	9'11"	9'5"
17† Alcance a máxima elevación y ángulo de descarga de 45°	mm	1.324	1.463	1.327	1.468
	pies/pulg	4'4"	4' 9"	4'4"	4' 9"
Alcance con el brazo de elevación y el cucharón horizontales	mm	2.745	2.950	2.757	2.965
	pies/pulg	9'0"	9'8"	9'0"	9'8"
A† Profundidad de excavación	mm	114	114	84	84
	pulg	4,5"	4,5"	3,3"	3,3"
12† Carcasa estandarizada	mm	8.798	9.023	8.813	9.042
	pies/pulg	28'11"	29'8"	28'11"	29'8"
B† Altura total con el cucharón en la posición de máxima elevación	mm	5.813	5.813	5.929	5.929
	pies/pulg	19'1"	19'1"	19'6"	19'6"
Radio de círculo de espacio libre de la pala con el cucharón en la posición de transporte	mm	7.512	7.601	7.508	7.575
	pies/pulg	24'8"	25'0"	24'8"	24'11"
Carga de vuelco estática con la máquina recta (con deflexión del neumático)	kg	16.536	16.354	16.488	16.272
	lb	36.446	36.045	36.339	35.865
Carga límite de equilibrio estático con la máquina recta (sin desviación de neumáticos)	kg	17.637	17.453	17.601	17.383
	lb	38.872	38.466	38.793	38.313
Carga de vuelco estática con la máquina articulada (con deflexión del neumático)	kg	14.505	14.322	14.456	14.241
	lb	31.969	31.567	31.862	31.388
Carga límite de equilibrio estático con la máquina articulada (sin desviación de neumáticos)	kg	15.613	15.429	15.576	15.359
	lb	34.411	34.005	34.331	33.851
Fuerza de arranque (§)	kN	180	179	190	188
	lbf	40.648	40.284	42.726	42.275
Peso de funcionamiento*	kg	23.503	23.641	23.551	23.713
	lb	51.801	52.105	51.906	52.263

* Las cargas límite de equilibrio estático y los pesos de funcionamiento que se muestran se basan en la configuración de una máquina con neumáticos radiales Bridgestone 26,5R25 VJT L3, todos los fluidos, operador, contrapeso, control de amortiguación, arranque en frío, guardabarros para circulación por carretera, Product Link™, ejes con apertura/bloqueo del diferencial manual (delantero y trasero), protector del tren de potencia, dirección secundaria e insonorización.

† Se muestra la ilustración con las tablas de las dimensiones.

*** Las especificaciones de los cucharones para roca se aplican a neumáticos radiales Bridgestone 26,5R25 VSDL L5.

(§) Medida 100 mm (4 pulg) por detrás de la punta de la cuchilla con el bulón de articulación del cucharón como punto de giro de acuerdo con la norma ISO 14397- 2:2007. (Con desviación de neumáticos) Cumple totalmente de la sección 1 a la 6 de la norma ISO 14397-1:2007, que exige una desviación inferior al 2 % entre los valores de los cálculos y las pruebas.

(Sin deflexión del neumático) Cumple de la sección 1 a la 5 de la norma ISO 14397-1:2007.

Los cucharones y ofertas disponibles varían según la región. Consulte a su distribuidor Cat local para obtener más detalles.

Especificaciones de la pala de ruedas 966 XE

Especificaciones de funcionamiento – Cucharones (continuación)

Varillaje		Varillaje estándar			
Tipo de cucharón		Uso general – Con gancho – Fusion			
Tipo de cuchilla		Cuchillas empernables	Dientes y segmentos	Cuchillas empernables	Dientes y segmentos
Capacidad: nominal	m ³	4,20	4,20	4,60	4,60
	yd ³	5,50	5,50	6,00	6,00
Capacidad: nominal con factor de llenado del 110 %	m ³	4,60	4,60	5,10	5,10
	yd ³	6,00	6,00	6,75	6,75
Anchura	mm	3.220	3.271	3.220	3.271
	pies/pulg	10'6"	10'8"	10'6"	10'8"
16† Espacio libre de descarga en posición de máxima elevación y ángulo de descarga de 45°	mm	2.970	2.816	2.957	2.803
	pies/pulg	9'8"	9'2"	9'8"	9'2"
17† Alcance a máxima elevación y ángulo de descarga de 45°	mm	1.395	1.533	1.398	1.535
	pies/pulg	4'6"	5'0"	4'7"	5'0"
Alcance con el brazo de elevación y el cucharón horizontales	mm	2.855	3.059	2.865	3.070
	pies/pulg	9'4"	10'0"	9'4"	10'0"
A† Profundidad de excavación	mm	106	106	113	113
	pulg	4,2"	4,2"	4,4"	4,4"
12† Carcasa estandarizada	mm	8.900	9.126	8.916	9.142
	pies/pulg	29'3"	30'0"	29'4"	30'0"
B† Altura total con el cucharón en la posición de máxima elevación	mm	5.970	5.970	6.048	6.048
	pies/pulg	19'8"	19'8"	19'11"	19'11"
Radio de círculo de espacio libre de la pala con el cucharón en la posición de transporte	mm	7.539	7.629	7.544	7.634
	pies/pulg	24'9"	25'1"	24'9"	25'1"
Carga de vuelco estática con la máquina recta (con deflexión del neumático)	kg	16.266	16.083	16.391	16.205
	lb	35.851	35.448	36.126	35.716
Carga límite de equilibrio estático con la máquina recta (sin desviación de neumáticos)	kg	17.366	17.180	17.532	17.344
	lb	38.274	37.866	38.642	38.226
Carga de vuelco estática con la máquina articulada (con deflexión del neumático)	kg	14.255	14.072	14.351	14.165
	lb	31.419	31.015	31.630	31.219
Carga límite de equilibrio estático con la máquina articulada (sin desviación de neumáticos)	kg	15.362	15.177	15.499	15.310
	lb	33.859	33.451	34.160	33.744
Fuerza de arranque (§)	kN	166	164	164	163
	lbf	37.396	37.040	37.021	36.663
Peso de funcionamiento*	kg	23.567	23.705	23.681	23.819
	lb	51.940	52.244	52.192	52.496

* Las cargas límite de equilibrio estático y los pesos de funcionamiento que se muestran se basan en la configuración de una máquina con neumáticos radiales Bridgestone 26,5R25 VJT L3, todos los fluidos, operador, contrapeso, control de amortiguación, arranque en frío, guardabarros para circulación por carretera, Product Link™, ejes con apertura/bloqueo del diferencial manual (delantero y trasero), protector del tren de potencia, dirección secundaria e insonorización.

† Se muestra la ilustración con las tablas de las dimensiones.

*** Las especificaciones de los cucharones para roca se aplican a neumáticos radiales Bridgestone 26,5R25 VSDL L5.

(§) Medida 100 mm (4 pulg) por detrás de la punta de la cuchilla con el bulón de articulación del cucharón como punto de giro de acuerdo con la norma ISO 14397- 2:2007. (Con desviación de neumáticos) Cumple totalmente de la sección 1 a la 6 de la norma ISO 14397-1:2007, que exige una desviación inferior al 2 % entre los valores de los cálculos y las pruebas.

(Sin deflexión del neumático) Cumple de la sección 1 a la 5 de la norma ISO 14397-1:2007.

Los cucharones y ofertas disponibles varían según la región. Consulte a su distribuidor Cat local para obtener más detalles.

Especificaciones de la pala de ruedas 966 XE

Especificaciones de funcionamiento – Cucharones (continuación)

Varillaje		Varillaje estándar			
Tipo de cucharón		Fondo liso – Con bulón			
Tipo de cuchilla		Cuchillas empernables	Dientes y segmentos	Cuchillas empernables	Dientes y segmentos
Capacidad: nominal	m ³	4,20	4,20	4,40	4,40
	yd ³	5,50	5,50	5,75	5,75
Capacidad: nominal con factor de llenado del 110 %	m ³	4,60	4,60	4,80	4,80
	yd ³	6,00	6,00	6,25	6,25
Anchura	mm	3.220	3.271	3.220	3.271
	pies/pulg	10'6"	10'8"	10'6"	10'8"
16† Espacio libre de descarga en posición de máxima elevación y ángulo de descarga de 45°	mm	2.959	2.797	2.931	2.768
	pies/pulg	9'8"	9'2"	9'7"	9'1"
17† Alcance a máxima elevación y ángulo de descarga de 45°	mm	1.242	1.369	1.271	1.398
	pies/pulg	4'0"	4'5"	4'2"	4'7"
Alcance con el brazo de elevación y el cucharón horizontales	mm	2.771	2.975	2.811	3.015
	pies/pulg	9'1"	9'9"	9'2"	9'10"
A† Profundidad de excavación	mm	114	114	114	114
	pulg	4,5"	4,5"	4,5"	4,5"
12† Carcasa estandarizada	mm	8.823	9.048	8.863	9.088
	pies/pulg	29'0"	29'9"	29'1"	29'10"
B† Altura total con el cucharón en la posición de máxima elevación	mm	5.911	5.911	5.941	5.941
	pies/pulg	19'5"	19'5"	19'6"	19'6"
Radio de círculo de espacio libre de la pala con el cucharón en la posición de transporte	mm	7.504	7.589	7.514	7.599
	pies/pulg	24'8"	24'11"	24'8"	25'0"
Carga de vuelco estática con la máquina recta (con deflexión del neumático)	kg	16.818	16.635	16.738	16.554
	lb	37.067	36.664	36.891	36.486
Carga límite de equilibrio estático con la máquina recta (sin desviación de neumáticos)	kg	17.924	17.739	17.850	17.663
	lb	39.504	39.096	39.341	38.931
Carga de vuelco estática con la máquina articulada (con deflexión del neumático)	kg	14.785	14.601	14.706	14.522
	lb	32.586	32.182	32.413	32.008
Carga límite de equilibrio estático con la máquina articulada (sin desviación de neumáticos)	kg	15.898	15.713	15.825	15.639
	lb	35.039	34.631	34.880	34.469
Fuerza de arranque (§)	kN	177	175	171	170
	lbf	39.850	39.488	38.633	38.273
Peso de funcionamiento*	kg	23.193	23.331	23.247	23.385
	lb	51.118	51.422	51.235	51.539

* Las cargas límite de equilibrio estático y los pesos de funcionamiento que se muestran se basan en la configuración de una máquina con neumáticos radiales Bridgestone 26,5R25 VJT L3, todos los fluidos, operador, contrapeso, control de amortiguación, arranque en frío, guardabarros para circulación por carretera, Product Link™, ejes con apertura/bloqueo del diferencial manual (delantero y trasero), protector del tren de potencia, dirección secundaria e insonorización.

† Se muestra la ilustración con las tablas de las dimensiones.

*** Las especificaciones de los cucharones para roca se aplican a neumáticos radiales Bridgestone 26,5R25 VSDL L5.

(§) Medida 100 mm (4 pulg) por detrás de la punta de la cuchilla con el bulón de articulación del cucharón como punto de giro de acuerdo con la norma ISO 14397-2:2007. (Con desviación de neumáticos) Cumple totalmente de la sección 1 a la 6 de la norma ISO 14397-1:2007, que exige una desviación inferior al 2 % entre los valores de los cálculos y las pruebas.

(Sin deflexión del neumático) Cumple de la sección 1 a la 5 de la norma ISO 14397-1:2007.

Los cucharones y ofertas disponibles varían según la región. Consulte a su distribuidor Cat local para obtener más detalles.

Especificaciones de la pala de ruedas 966 XE

Especificaciones de funcionamiento – Cucharones (continuación)

Varillaje		Varillaje estándar			
Tipo de cucharón		Fondo liso – Con bulón			
Tipo de cuchilla		Cuchillas de ataque empernables		Cuchillas empernables	
		Dientes y segmentos	Dientes y segmentos	Dientes y segmentos	Dientes y segmentos
Capacidad: nominal	m ³	4,60	4,60	4,80	4,80
	yd ³	6,00	6,00	6,25	6,25
Capacidad: nominal con factor de llenado del 110 %	m ³	5,10	5,10	5,30	5,30
	yd ³	6,75	6,75	7,00	7,00
Anchura	mm	3.220	3.271	3.220	3.271
	pies/pulg	10'6"	10'8"	10'6"	10'8"
16† Espacio libre de descarga en posición de máxima elevación y ángulo de descarga de 45°	mm	2.903	2.740	2.875	2.712
	pies/pulg	9'6"	8'11"	9'5"	8'10"
17† Alcance a máxima elevación y ángulo de descarga de 45°	mm	1.299	1.426	1.327	1.454
	pies/pulg	4'3"	4'8"	4'4"	4'9"
Alcance con el brazo de elevación y el cucharón horizontales	mm	2.851	3.055	2.891	3.095
	pies/pulg	9'4"	10'0"	9'5"	10'1"
A† Profundidad de excavación	mm	114	114	114	114
	pulg	4,5"	4,5"	4,5"	4,5"
12† Carcasa estandarizada	mm	8.903	9.128	8.943	9.168
	pies/pulg	29'3"	30'0"	29'5"	30'1"
B† Altura total con el cucharón en la posición de máxima elevación	mm	5.992	5.992	6.033	6.033
	pies/pulg	19'8"	19'8"	19'10"	19'10"
Radio de círculo de espacio libre de la pala con el cucharón en la posición de transporte	mm	7.524	7.610	7.534	7.620
	pies/pulg	24'9"	25'0"	24'9"	25'0"
Carga de vuelco estática con la máquina recta (con deflexión del neumático)	kg	16.676	16.491	16.603	16.417
	lb	36.754	36.347	36.594	36.184
Carga límite de equilibrio estático con la máquina recta (sin desviación de neumáticos)	kg	17.793	17.606	17.726	17.538
	lb	39.217	38.805	39.070	38.655
Carga de vuelco estática con la máquina articulada (con deflexión del neumático)	kg	14.646	14.461	14.575	14.389
	lb	32.280	31.873	32.124	31.714
Carga límite de equilibrio estático con la máquina articulada (sin desviación de neumáticos)	kg	15.771	15.584	15.706	15.518
	lb	34.760	34.347	34.616	34.201
Fuerza de arranque (§)	kN	166	165	162	160
	lbf	37.495	37.136	36.405	36.047
Peso de funcionamiento*	kg	23.282	23.419	23.328	23.466
	lb	51.312	51.616	51.413	51.717

* Las cargas límite de equilibrio estático y los pesos de funcionamiento que se muestran se basan en la configuración de una máquina con neumáticos radiales Bridgestone 26,5R25 VJT L3, todos los fluidos, operador, contrapeso, control de amortiguación, arranque en frío, guardabarros para circulación por carretera, Product Link™, ejes con apertura/bloqueo del diferencial manual (delantero y trasero), protector del tren de potencia, dirección secundaria e insonorización.

† Se muestra la ilustración con las tablas de las dimensiones.

*** Las especificaciones de los cucharones para roca se aplican a neumáticos radiales Bridgestone 26,5R25 VSDL L5.

(§) Medida 100 mm (4 pulg) por detrás de la punta de la cuchilla con el bulón de articulación del cucharón como punto de giro de acuerdo con la norma ISO 14397- 2:2007. (Con desviación de neumáticos) Cumple totalmente de la sección 1 a la 6 de la norma ISO 14397-1:2007, que exige una desviación inferior al 2 % entre los valores de los cálculos y las pruebas.

(Sin deflexión del neumático) Cumple de la sección 1 a la 5 de la norma ISO 14397-1:2007.

Los cucharones y ofertas disponibles varían según la región. Consulte a su distribuidor Cat local para obtener más detalles.

Especificaciones de la pala de ruedas 966 XE

Especificaciones de funcionamiento – Cucharones (continuación)

Varillaje		Varillaje estándar			
Tipo de cucharón		Fondo liso – Con bulón – Abrasión			Fondo liso – Con bulón – Material liviano
Tipo de cuchilla		Cuchillas empernables	Cuchillas de ataque empernables	Cuchillas de ataque empernables	Cuchillas de ataque empernables
Capacidad: nominal	m ³	4,40	4,60	4,80	6,00
	yd ³	5,75	6,00	6,25	7,75
Capacidad: nominal con factor de llenado del 110 %	m ³	4,80	5,10	5,30	6,60
	yd ³	6,25	6,75	7,00	8,75
Anchura	mm	3.220	3.220	3.230	3.405
	pies/pulg	10'6"	10'6"	10'7"	11'2"
16 † Espacio libre de descarga en posición de máxima elevación y ángulo de descarga de 45°	mm	2.932	2.903	2.875	2.753
	pies/pulg	9'7"	9'6"	9'5"	9'0"
17 † Alcance a máxima elevación y ángulo de descarga de 45°	mm	1.269	1.299	1.320	1.428
	pies/pulg	4'1"	4'3"	4'3"	4'8"
Alcance con el brazo de elevación y el cucharón horizontales	mm	2.809	2.851	2.886	3.048
	pies/pulg	9'2"	9'4"	9'5"	10'0"
A † Profundidad de excavación	mm	114	114	119	89
	pulg	4,5"	4,5"	4,7"	3,5"
12 † Carcasa estandarizada	mm	8.861	8.903	8.942	9.112
	pies/pulg	29'1"	29'3"	29'5"	29'11"
B † Altura total con el cucharón en la posición de máxima elevación	mm	5.943	5.984	6.033	6.505
	pies/pulg	19'6"	19'8"	19'10"	21'5"
Radio de círculo de espacio libre de la pala con el cucharón en la posición de transporte	mm	7.513	7.524	7.539	7.675
	pies/pulg	24'8"	24'9"	24'9"	25'3"
Carga de vuelco estática con la máquina recta (con deflexión del neumático)	kg	16.620	16.569	16.465	15.994
	lb	36.631	36.519	36.290	35.251
Carga límite de equilibrio estático con la máquina recta (sin desviación de neumáticos)	kg	17.732	17.673	17.587	17.134
	lb	39.082	38.952	38.761	37.763
Carga de vuelco estática con la máquina articulada (con deflexión del neumático)	kg	14.587	14.550	14.437	13.975
	lb	32.150	32.070	31.821	30.800
Carga límite de equilibrio estático con la máquina articulada (sin desviación de neumáticos)	kg	15.707	15.662	15.566	15.122
	lb	34.618	34.520	34.308	33.329
Fuerza de arranque (§)	kN	171	166	161	152
	lbf	38.560	37.473	36.323	34.227
Peso de funcionamiento*	kg	23.375	23.299	23.437	23.762
	lb	51.518	51.351	51.655	52.371

* Las cargas límite de equilibrio estático y los pesos de funcionamiento que se muestran se basan en la configuración de una máquina con neumáticos radiales Bridgestone 26,5R25 VJT L3, todos los fluidos, operador, contrapeso, control de amortiguación, arranque en frío, guardabarros para circulación por carretera, Product Link™, ejes con apertura/bloqueo del diferencial manual (delantero y trasero), protector del tren de potencia, dirección secundaria e insonorización.

† Se muestra la ilustración con las tablas de las dimensiones.

*** Las especificaciones de los cucharones para roca se aplican a neumáticos radiales Bridgestone 26,5R25 VSDL L5.

(§) Medida 100 mm (4 pulg) por detrás de la punta de la cuchilla con el bulón de articulación del cucharón como punto de giro de acuerdo con la norma ISO 14397-2:2007. (Con desviación de neumáticos) Cumple totalmente de la sección 1 a la 6 de la norma ISO 14397-1:2007, que exige una desviación inferior al 2 % entre los valores de los cálculos y las pruebas.

(Sin deflexión del neumático) Cumple de la sección 1 a la 5 de la norma ISO 14397-1:2007.

Los cucharones y ofertas disponibles varían según la región. Consulte a su distribuidor Cat local para obtener más detalles.

Especificaciones de la pala de ruedas 966 XE

Especificaciones de funcionamiento – Cucharones (continuación)

Varillaje		Varillaje estándar			
Tipo de cucharón		Fondo liso – Acoplamiento rápido - Fusion			
Tipo de cuchilla		Cuchillas de ataqueempnables		Cuchillas empernables	
		Dientes y segmentos	Dientes y segmentos	Dientes y segmentos	Dientes y segmentos
Capacidad: nominal	m ³	4,20	4,20	4,40	4,40
	yd ³	5,50	5,50	5,75	5,75
Capacidad: nominal con factor de llenado del 110 %	m ³	4,60	4,60	4,80	4,80
	yd ³	6,00	6,00	6,25	6,25
Anchura	mm	3.220	3.271	3.220	3.271
	pies/pulg	10'6"	10'8"	10'6"	10'8"
16† Espacio libre de descarga en posición de máxima elevación y ángulo de descarga de 45°	mm	2.909	2.746	2.882	2.719
	pies/pulg	9'6"	9'0"	9'5"	8'11"
17† Alcance a máxima elevación y ángulo de descarga de 45°	mm	1.293	1.420	1.320	1.447
	pies/pulg	4'2"	4'7"	4'3"	4'8"
Alcance con el brazo de elevación y el cucharón horizontales	mm	2.842	3.047	2.881	3.085
	pies/pulg	9'3"	9'11"	9'5"	10'1"
A† Profundidad de excavación	mm	114	114	114	114
	pulg	4,5"	4,5"	4,5"	4,5"
12† Carcasa estandarizada	mm	8.894	9.119	8.933	9.158
	pies/pulg	29'3"	30'0"	29'4"	30'1"
B† Altura total con el cucharón en la posición de máxima elevación	mm	5.953	5.953	5.983	5.983
	pies/pulg	19'7"	19'7"	19'8"	19'8"
Radio de círculo de espacio libre de la pala con el cucharón en la posición de transporte	mm	7.538	7.628	7.549	7.639
	pies/pulg	24'9"	25'1"	24'10"	25'1"
Carga de vuelco estática con la máquina recta (con deflexión del neumático)	kg	16.152	15.970	16.077	15.894
	lb	35.600	35.198	35.434	35.031
Carga límite de equilibrio estático con la máquina recta (sin desviación de neumáticos)	kg	17.244	17.060	17.175	16.989
	lb	38.007	37.600	37.854	37.445
Carga de vuelco estática con la máquina articulada (con deflexión del neumático)	kg	14.148	13.966	14.074	13.891
	lb	31.183	30.781	31.020	30.616
Carga límite de equilibrio estático con la máquina articulada (sin desviación de neumáticos)	kg	15.248	15.064	15.180	14.995
	lb	33.608	33.201	33.457	33.048
Fuerza de arranque (§)	kN	167	166	162	161
	lbf	37.690	37.331	36.614	36.256
Peso de funcionamiento*	kg	23.653	23.790	23.707	23.845
	lb	52.130	52.433	52.249	52.553

* Las cargas límite de equilibrio estático y los pesos de funcionamiento que se muestran se basan en la configuración de una máquina con neumáticos radiales Bridgestone 26,5R25 VJT L3, todos los fluidos, operador, contrapeso, control de amortiguación, arranque en frío, guardabarros para circulación por carretera, Product Link™, ejes con apertura/bloqueo del diferencial manual (delantero y trasero), protector del tren de potencia, dirección secundaria e insonorización.

† Se muestra la ilustración con las tablas de las dimensiones.

*** Las especificaciones de los cucharones para roca se aplican a neumáticos radiales Bridgestone 26,5R25 VSDL L5.

(§) Medida 100 mm (4 pulg) por detrás de la punta de la cuchilla con el bulón de articulación del cucharón como punto de giro de acuerdo con la norma ISO 14397- 2:2007. (Con desviación de neumáticos) Cumple totalmente de la sección 1 a la 6 de la norma ISO 14397-1:2007, que exige una desviación inferior al 2 % entre los valores de los cálculos y las pruebas.

(Sin deflexión del neumático) Cumple de la sección 1 a la 5 de la norma ISO 14397-1:2007.

Los cucharones y ofertas disponibles varían según la región. Consulte a su distribuidor Cat local para obtener más detalles.

Especificaciones de la pala de ruedas 966 XE

Especificaciones de funcionamiento – Cucharones (continuación)

Varillaje		Varillaje estándar			
Tipo de cucharón		Roca, pala – Con bulón		Roca, pala – con gancho – Fusion	Mineral de hierro, pala – Con bulón
Tipo de cuchilla		Dientes y segmentos	Dientes y segmentos	Dientes y segmentos	Cuchillas de ataque empernables
Capacidad: nominal	m ³	3,40	4,00	3,40	3,20
	yd ³	4,50	5,25	4,50	4,25
Capacidad: nominal con factor de llenado del 110 %	m ³	3,70	4,40	3,70	3,50
	yd ³	4,75	5,75	4,75	4,50
Anchura	mm	3.286	3.255	3.286	3.288
	pies/pulg	10'9"	10'8"	10'9"	10'9"
16 † Espacio libre de descarga en posición de máxima elevación y ángulo de descarga de 45°	mm	2.990	2.757	2.970	3.164
	pies/pulg	9'9"	9'0"	9'8"	10'4"
17 † Alcance a máxima elevación y ángulo de descarga de 45°	mm	1.538	1.660	1.577	1.354
	pies/pulg	5'0"	5'5"	5'2"	4'5"
Alcance con el brazo de elevación y el cucharón horizontales	mm	2.947	3.211	2.991	2.696
	pies/pulg	9'8"	10'6"	9'9"	8'10"
A † Profundidad de excavación	mm	83	83	75	78
	pulg	3,2"	3,2"	2,9"	3"
12 † Carcasa estandarizada	mm	9.021	9.269	9.057	8.744
	pies/pulg	29'8"	30'5"	29'9"	28'9"
B † Altura total con el cucharón en la posición de máxima elevación	mm	5.827	5.827	5.633	5.953
	pies/pulg	19'2"	19'2"	18'6"	19'7"
Radio de círculo de espacio libre de la pala con el cucharón en la posición de transporte	mm	7.597	7.647	7.624	7.529
	pies/pulg	25'0"	25'2"	25'1"	24'9"
Carga de vuelco estática con la máquina recta (con deflexión del neumático)	kg	17.612	17.090	17.257	17.357
	lb	38.817	37.666	38.036	38.256
Carga límite de equilibrio estático con la máquina recta (sin desviación de neumáticos)	kg	18.789	18.250	18.441	18.539
	lb	41.412	40.224	40.645	40.861
Carga de vuelco estática con la máquina articulada (con deflexión del neumático)	kg	15.464	14.979	15.115	15.201
	lb	34.084	33.014	33.314	33.503
Carga límite de equilibrio estático con la máquina articulada (sin desviación de neumáticos)	kg	16.650	16.148	16.306	16.391
	lb	36.696	35.591	35.940	36.125
Fuerza de arranque (§)	kN	184	151	179	182
	lbf	41.538	34.117	40.256	41.055
Peso de funcionamiento*	kg	24.488	24.635	24.857	24.872
	lb	53.971	54.295	54.784	54.817

* Las cargas límite de equilibrio estático y los pesos de funcionamiento que se muestran se basan en la configuración de una máquina con neumáticos radiales Bridgestone 26,5R25 VJT L3, todos los fluidos, operador, contrapeso, control de amortiguación, arranque en frío, guardabarros para circulación por carretera, Product Link™, ejes con apertura/bloqueo del diferencial manual (delantero y trasero), protector del tren de potencia, dirección secundaria e insonorización.

† Se muestra la ilustración con las tablas de las dimensiones.

*** Las especificaciones de los cucharones para roca se aplican a neumáticos radiales Bridgestone 26,5R25 VSDL L5.

(§) Medida 100 mm (4 pulg) por detrás de la punta de la cuchilla con el bulón de articulación del cucharón como punto de giro de acuerdo con la norma ISO 14397-2:2007. (Con desviación de neumáticos) Cumple totalmente de la sección 1 a la 6 de la norma ISO 14397-1:2007, que exige una desviación inferior al 2 % entre los valores de los cálculos y las pruebas.

(Sin deflexión del neumático) Cumple de la sección 1 a la 5 de la norma ISO 14397-1:2007.

Los cucharones y ofertas disponibles varían según la región. Consulte a su distribuidor Cat local para obtener más detalles.

Especificaciones de la pala de ruedas 966 XE

Especificaciones de funcionamiento – Cucharones (continuación)

Varillaje		Varillaje estándar	
Tipo de cucharón		Descarga lateral – Con bulón	Descarga lateral – Con gancho – Fusion
Tipo de cuchilla		Cuchillas de ataqueempnables	Cuchillas de ataqueempnables
Capacidad: nominal	m ³	3,60	3,60
	yd ³	4,75	4,75
Capacidad: nominal con factor de llenado del 110 %	m ³	4,00	4,00
	yd ³	5,25	5,25
Anchura	mm	3.677	3.677
	pies/pulg	12'0"	12'0"
16† Espacio libre de descarga en posición de máxima elevación y ángulo de descarga de 45°	mm	2.899	2.852
	pies/pulg	9'6"	9'4"
17† Alcance a máxima elevación y ángulo de descarga de 45°	mm	1.294	1.370
	pies/pulg	4'2"	4'5"
Alcance con el brazo de elevación y el cucharón horizontales	mm	2.850	2.937
	pies/pulg	9'4"	9'7"
A† Profundidad de excavación	mm	120	100
	pulg	4,7"	3,9"
12† Carcasa estandarizada	mm	8.908	8.977
	pies/pulg	29'3"	29'6"
B† Altura total con el cucharón en la posición de máxima elevación	mm	5.786	5.855
	pies/pulg	19'0"	19'3"
Radio de círculo de espacio libre de la pala con el cucharón en la posición de transporte	mm	7.722	7.832
	pies/pulg	25'4"	25'9"
Carga de vuelco estática con la máquina recta (con deflexión del neumático)	kg	15.656	13.905
	lb	34.507	30.648
Carga límite de equilibrio estático con la máquina recta (sin desviación de neumáticos)	kg	16.713	14.780
	lb	36.837	32.576
Carga de vuelco estática con la máquina articulada (con deflexión del neumático)	kg	13.708	12.118
	lb	30.212	26.708
Carga límite de equilibrio estático con la máquina articulada (sin desviación de neumáticos)	kg	14.775	13.006
	lb	32.564	28.666
Fuerza de arranque (§)	kN	165	155
	lbf	37.103	34.916
Peso de funcionamiento*	kg	23.635	24.172
	lb	52.091	53.274

* Las cargas límite de equilibrio estático y los pesos de funcionamiento que se muestran se basan en la configuración de una máquina con neumáticos radiales Bridgestone 26,5R25 VJT L3, todos los fluidos, operador, contrapeso, control de amortiguación, arranque en frío, guardabarros para circulación por carretera, Product Link™, ejes con apertura/bloqueo del diferencial manual (delantero y trasero), protector del tren de potencia, dirección secundaria e insonorización.

† Se muestra la ilustración con las tablas de las dimensiones.

*** Las especificaciones de los cucharones para roca se aplican a neumáticos radiales Bridgestone 26,5R25 VSDL L5.

(§) Medida 100 mm (4 pulg) por detrás de la punta de la cuchilla con el bulón de articulación del cucharón como punto de giro de acuerdo con la norma ISO 14397- 2:2007. (Con desviación de neumáticos) Cumple totalmente de la sección 1 a la 6 de la norma ISO 14397-1:2007, que exige una desviación inferior al 2 % entre los valores de los cálculos y las pruebas.

(Sin deflexión del neumático) Cumple de la sección 1 a la 5 de la norma ISO 14397-1:2007.

Los cucharones y ofertas disponibles varían según la región. Consulte a su distribuidor Cat local para obtener más detalles.

Especificaciones de la pala de ruedas 966 XE

Especificaciones de funcionamiento – Cucharones (continuación)

Varillaje		Varillaje estándar					
Tipo de cucharón		Alto volteo – Con bulones			Alto volteo – Con gancho – Fusion		
Tipo de cuchilla		Cuchillas de ataque empernables	Cuchillas de ataque empernables	Cuchillas de ataque empernables	Cuchillas de ataque empernables	Cuchillas de ataque empernables	Cuchillas de ataque empernables
Capacidad: nominal	m ³	7,60	9,20	11,10	7,60	9,20	11,10
	yd ³	10,00	12,00	14,50	10,00	12,00	14,50
Capacidad: nominal con factor de llenado del 110 %	m ³	8,40	10,10	12,20	8,40	10,10	12,20
	yd ³	11,00	13,25	16,00	11,00	13,25	16,00
Anchura	mm	3.350	3.656	3.656	3.350	3.656	3.656
	pies/pulg	10'11"	11'11"	11'11"	10'11"	11'11"	11'11"
16† Espacio libre de descarga a máxima altura y volquete alto completamente desplegado (43°)	mm	4.898	4.843	4.669	4.916	4.953	4.686
	pies/pulg	16'1"	15'9"	15'3"	16'1"	16'3"	15'4"
17† Espacio libre de descarga a máxima altura y volquete alto completamente desplegado (43°)	mm	1.665	1.723	1.907	1.676	1.778	1.916
	pies/pulg	5'5"	5'7"	6'3"	5'5"	5'8"	6'3"
Alcance con el brazo de elevación y el cucharón horizontales	mm	3.525	3.605	3.825	3.545	3.625	3.845
	pies/pulg	11'6"	11'9"	12' 6"	11'7"	11'10"	12'7"
A† Profundidad de excavación	mm	84	84	84	84	84	84
	pulg	3,3"	3,3"	3,3"	3,3"	3,3"	3,3"
12† Carcasa estandarizada	mm	9.577	9.657	9.877	9.597	9.677	9.897
	pies/pulg	31'6"	31'9"	32'5"	31'6"	31'9"	32'6"
B† Espacio libre de descarga a máxima altura y volquete alto completamente desplegado (43°)	mm	7.263	7.323	7.512	7.281	7.341	7.529
	pies/pulg	23'8"	24' 0"	24'6"	23'9"	24'1"	24'7"
Radio de círculo de espacio libre de la pala con el cucharón en la posición de transporte	mm	7.795	7.956	8.023	7.802	7.963	8.032
	pies/pulg	25'7"	26'2"	26'4"	25'8"	26'2"	26'5"
Carga de vuelco estática con la máquina recta (con deflexión del neumático)	kg	14.725	14.455	14.112	14.279	14.008	13.670
	lb	32.454	31.859	31.103	31.471	30.874	30.128
Carga límite de equilibrio estático con la máquina recta (sin desviación de neumáticos)	kg	15.885	15.623	15.302	15.430	15.167	14.850
	lb	35.010	34.433	33.725	34.009	33.428	32.729
Carga de vuelco estática con la máquina articulada (con deflexión del neumático)	kg	12.780	12.513	12.180	12.341	12.074	11.746
	lb	28.167	27.579	26.846	27.201	26.612	25.889
Carga límite de equilibrio estático con la máquina articulada (sin desviación de neumáticos)	kg	13.947	13.688	13.377	13.501	13.240	12.933
	lb	30.740	30.170	29.485	29.756	29.182	28.505
Fuerza de arranque (§)	kN	111	106	94	110	104	92
	lbf	25.125	23.825	21.126	24.821	23.539	20.884
Peso de funcionamiento*	kg	24.300	24.516	24.723	24.779	24.995	25.202
	lb	53.557	54.033	54.489	54.612	55.089	55.545

* Las cargas límite de equilibrio estático y los pesos de funcionamiento que se muestran se basan en la configuración de una máquina con neumáticos radiales Bridgestone 26,5R25 VJT L3, todos los fluidos, operador, contrapeso, control de amortiguación, arranque en frío, guardabarros para circulación por carretera, Product Link™, ejes con apertura/bloqueo del diferencial manual (delantero y trasero), protector del tren de potencia, dirección secundaria e insonorización.

† Se muestra la ilustración con las tablas de las dimensiones.

*** Las especificaciones de los cucharones para roca se aplican a neumáticos radiales Bridgestone 26,5R25 VSDL L5.

(§) Medida 100 mm (4 pulg) por detrás de la punta de la cuchilla con el bulón de articulación del cucharón como punto de giro de acuerdo con la norma ISO 14397-2:2007. (Con desviación de neumáticos) Cumple totalmente de la sección 1 a la 6 de la norma ISO 14397-1:2007, que exige una desviación inferior al 2 % entre los valores de los cálculos y las pruebas.

(Sin deflexión del neumático) Cumple de la sección 1 a la 5 de la norma ISO 14397-1:2007.

Los cucharones y ofertas disponibles varían según la región. Consulte a su distribuidor Cat local para obtener más detalles.

Especificaciones de la pala de ruedas 966 XE

Especificaciones de funcionamiento – Cucharones (continuación)

Varillaje		Varillaje de elevación alta			
Tipo de cucharón		Uso general con bulón			
Tipo de cuchilla		Cuchillas empernables	Dientes y segmentos	Cuchillas de ataque empernables	Dientes y segmentos
Capacidad: nominal	m ³	3,80	3,80	4,00	4,00
	yd ³	5,00	5,00	5,25	5,25
Capacidad: nominal con factor de llenado del 110 %	m ³	4,20	4,20	4,40	4,40
	yd ³	5,50	5,50	5,75	5,75
Anchura	mm	3.220	3.301	3.220	3.301
	pies/pulg	10'6"	10'9"	10'6"	10'9"
16† Espacio libre de descarga en posición de máxima elevación y ángulo de descarga de 45°	mm	3.635	3.459	3.626	3.450
	pies/pulg	11'11"	11'4"	11'10"	11'3"
17† Alcance a máxima elevación y ángulo de descarga de 45°	mm	1.265	1.397	1.272	1.403
	pies/pulg	4'1"	4'7"	4'2"	4'7"
Alcance con el brazo de elevación y el cucharón horizontales	mm	3.105	3.320	3.117	3.330
	pies/pulg	10'2"	10'10"	10'2"	10'11"
A† Profundidad de excavación	mm	89	89	89	89
	pulg	3,5"	3,5"	3,5"	3,5"
12† Carcasa estandarizada	mm	9.422	9.669	9.434	9.679
	pies/pulg	30'11"	31'9"	31'0"	31'10"
B† Altura total con el cucharón en la posición de máxima elevación	mm	6.345	6.345	6.456	6.456
	pies/pulg	20'10"	20'10"	21'3"	21'3"
Radio de círculo de espacio libre de la pala con el cucharón en la posición de transporte	mm	7.717	7.837	7.721	7.840
	pies/pulg	25'4"	25'9"	25'4"	25'9"
Carga de vuelco estática con la máquina recta (con deflexión del neumático)	kg	17.143	16.859	17.126	16.899
	lb	37.784	37.159	37.747	37.247
Carga límite de equilibrio estático con la máquina recta (sin desviación de neumáticos)	kg	18.183	17.883	18.175	17.944
	lb	40.077	39.415	40.059	39.550
Carga de vuelco estática con la máquina articulada (con deflexión del neumático)	kg	14.919	14.643	14.898	14.671
	lb	32.883	32.273	32.837	32.335
Carga límite de equilibrio estático con la máquina articulada (sin desviación de neumáticos)	kg	15.984	15.691	15.971	15.740
	lb	35.229	34.584	35.202	34.692
Fuerza de arranque (§)	kN	172	168	170	166
	lbf	38.838	37.910	38.411	37.495
Peso de funcionamiento*	kg	24.741	24.915	24.793	24.964
	lb	54.528	54.911	54.643	55.019

* Las cargas límite de equilibrio estático y los pesos de funcionamiento que se muestran se basan en la configuración de una máquina con neumáticos radiales Bridgestone 26,5R25 VJT L3, todos los fluidos, operador, contrapeso, control de amortiguación, arranque en frío, guardabarros para circulación por carretera, Product Link™, ejes con apertura/bloqueo del diferencial manual (delantero y trasero), protector del tren de potencia, dirección secundaria e insonorización.

† Se muestra la ilustración con las tablas de las dimensiones.

*** Las especificaciones de los cucharones para roca se aplican a neumáticos radiales Bridgestone 26,5R25 VSDL L5.

(§) Medida 100 mm (4 pulg) por detrás de la punta de la cuchilla con el bulón de articulación del cucharón como punto de giro de acuerdo con la norma ISO 14397-2:2007. (Con desviación de neumáticos) Cumple totalmente de la sección 1 a la 6 de la norma ISO 14397-1:2007, que exige una desviación inferior al 2 % entre los valores de los cálculos y las pruebas.

(Sin deflexión del neumático) Cumple de la sección 1 a la 5 de la norma ISO 14397-1:2007.

Los cucharones y ofertas disponibles varían según la región. Consulte a su distribuidor Cat local para obtener más detalles.

Especificaciones de la pala de ruedas 966 XE

Especificaciones de funcionamiento – Cucharones (continuación)

Varillaje		Varillaje de elevación alta			
Tipo de cucharón		Uso general con bulón			
Tipo de cuchilla		Cuchillas de ataque empernables	Dientes y segmentos	Cuchillas empernables	Dientes y segmentos
Capacidad: nominal	m ³	4,20	4,20	4,60	4,60
	yd ³	5,50	5,50	6,00	6,00
Capacidad: nominal con factor de llenado del 110 %	m ³	4,60	4,60	5,10	5,10
	yd ³	6,00	6,00	6,75	6,75
Anchura	mm	3.220	3.301	3.264	3.300
	pies/pulg	10'6"	10'9"	10'8"	10'9"
16† Espacio libre de descarga en posición de máxima elevación y ángulo de descarga de 45°	mm	3.559	3.390	3.545	3.387
	pies/pulg	11'8"	11' 1"	11'7"	11' 1"
17† Alcance a máxima elevación y ángulo de descarga de 45°	mm	1.325	1.462	1.337	1.472
	pies/pulg	4'4"	4' 9"	4'4"	4' 9"
Alcance con el brazo de elevación y el cucharón horizontales	mm	3.204	3.419	3.222	3.428
	pies/pulg	10'6"	11'2"	10'6"	11'2"
A† Profundidad de excavación	mm	89	89	89	89
	pulg	3,5"	3,5"	3,5"	3,5"
12† Carcasa estandarizada	mm	9.521	9.760	9.539	9.766
	pies/pulg	31'3"	32'1"	31'4"	32'1"
B† Altura total con el cucharón en la posición de máxima elevación	mm	6.456	6.456	6.579	6.579
	pies/pulg	21'3"	21'3"	21'8"	21'8"
Radio de círculo de espacio libre de la pala con el cucharón en la posición de transporte	mm	7.747	7.862	7.772	7.863
	pies/pulg	25'5"	25'10"	25'6"	25'10"
Carga de vuelco estática con la máquina recta (con deflexión del neumático)	kg	16.953	16.757	16.947	16.663
	lb	37.364	36.933	37.352	36.726
Carga límite de equilibrio estático con la máquina recta (sin desviación de neumáticos)	kg	17.998	17.799	18.017	17.729
	lb	39.668	39.230	39.711	39.075
Carga de vuelco estática con la máquina articulada (con deflexión del neumático)	kg	14.737	14.541	14.719	14.435
	lb	32.480	32.048	32.442	31.816
Carga límite de equilibrio estático con la máquina articulada (sin desviación de neumáticos)	kg	15.807	15.607	15.813	15.525
	lb	34.838	34.400	34.852	34.217
Fuerza de arranque (§)	kN	159	156	156	152
	lbf	35.899	35.188	35.240	34.357
Peso de funcionamiento*	kg	24.849	24.994	24.932	25.104
	lb	54.766	55.085	54.949	55.328

* Las cargas límite de equilibrio estático y los pesos de funcionamiento que se muestran se basan en la configuración de una máquina con neumáticos radiales Bridgestone 26,5R25 VJT L3, todos los fluidos, operador, contrapeso, control de amortiguación, arranque en frío, guardabarros para circulación por carretera, Product Link™, ejes con apertura/bloqueo del diferencial manual (delantero y trasero), protector del tren de potencia, dirección secundaria e insonorización.

† Se muestra la ilustración con las tablas de las dimensiones.

*** Las especificaciones de los cucharones para roca se aplican a neumáticos radiales Bridgestone 26,5R25 VSDL L5.

(§) Medida 100 mm (4 pulg) por detrás de la punta de la cuchilla con el bulón de articulación del cucharón como punto de giro de acuerdo con la norma ISO 14397- 2:2007. (Con desviación de neumáticos) Cumple totalmente de la sección 1 a la 6 de la norma ISO 14397-1:2007, que exige una desviación inferior al 2 % entre los valores de los cálculos y las pruebas.

(Sin deflexión del neumático) Cumple de la sección 1 a la 5 de la norma ISO 14397-1:2007.

Los cucharones y ofertas disponibles varían según la región. Consulte a su distribuidor Cat local para obtener más detalles.

Especificaciones de la pala de ruedas 966 XE

Especificaciones de funcionamiento – Cucharones (continuación)

Varillaje		Varillaje de elevación alta			
Tipo de cucharón		Uso general – Con gancho – Fusión			
Tipo de cuchilla		Cuchillas de ataque empernables	Dientes y segmentos	Cuchillas de ataque empernables	Dientes y segmentos
Capacidad: nominal	m ³	3,80	3,80	4,00	4,00
	yd ³	5,00	5,00	5,25	5,25
Capacidad: nominal con factor de llenado del 110 %	m ³	4,20	4,20	4,40	4,40
	yd ³	5,50	5,50	5,75	5,75
Anchura	mm	3.220	3.271	3.201	3.201
	pies/pulg	10'6"	10'8"	10'6"	10'6"
16† Espacio libre de descarga en posición de máxima elevación y ángulo de descarga de 45°	mm	3.606	3.454	3.594	3.439
	pies/pulg	11'10"	11'4"	11'9"	11'3"
17† Alcance a máxima elevación y ángulo de descarga de 45°	mm	1.299	1.439	1.302	1.444
	pies/pulg	4'3"	4'8"	4'3"	4'8"
Alcance con el brazo de elevación y el cucharón horizontales	mm	3.149	3.354	3.161	3.369
	pies/pulg	10'4"	11'0"	10'4"	11'0"
A† Profundidad de excavación	mm	89	89	59	59
	pulg	3,5"	3,5"	2,3"	2,3"
12† Carcasa estandarizada	mm	9.467	9.688	9.481	9.706
	pies/pulg	31'1"	31'10"	31'2"	31'11"
B† Altura total con el cucharón en la posición de máxima elevación	mm	6.371	6.371	6.488	6.488
	pies/pulg	20'11"	20'11"	21'4"	21'4"
Radio de círculo de espacio libre de la pala con el cucharón en la posición de transporte	mm	7.746	7.845	7.743	7.820
	pies/pulg	25'5"	25'9"	25'5"	25'8"
Carga de vuelco estática con la máquina recta (con deflexión del neumático)	kg	16.588	16.413	16.552	16.346
	lb	36.561	36.176	36.481	36.026
Carga límite de equilibrio estático con la máquina recta (sin desviación de neumáticos)	kg	17.609	17.432	17.586	17.377
	lb	38.812	38.422	38.761	38.300
Carga de vuelco estática con la máquina articulada (con deflexión del neumático)	kg	14.388	14.213	14.350	14.143
	lb	31.712	31.326	31.628	31.173
Carga límite de equilibrio estático con la máquina articulada (sin desviación de neumáticos)	kg	15.434	15.257	15.409	15.200
	lb	34.017	33.627	33.962	33.500
Fuerza de arranque (§)	kN	166	164	174	171
	lbf	37.426	36.887	39.256	38.619
Peso de funcionamiento*	kg	25.156	25.294	25.203	25.365
	lb	55.443	55.746	55.548	55.905

* Las cargas límite de equilibrio estático y los pesos de funcionamiento que se muestran se basan en la configuración de una máquina con neumáticos radiales Bridgestone 26,5R25 VJT L3, todos los fluidos, operador, contrapeso, control de amortiguación, arranque en frío, guardabarros para circulación por carretera, Product Link™, ejes con apertura/bloqueo del diferencial manual (delantero y trasero), protector del tren de potencia, dirección secundaria e insonorización.

† Se muestra la ilustración con las tablas de las dimensiones.

*** Las especificaciones de los cucharones para roca se aplican a neumáticos radiales Bridgestone 26,5R25 VSDL L5.

(§) Medida 100 mm (4 pulg) por detrás de la punta de la cuchilla con el bulón de articulación del cucharón como punto de giro de acuerdo con la norma ISO 14397-2:2007. (Con desviación de neumáticos) Cumple totalmente de la sección 1 a la 6 de la norma ISO 14397-1:2007, que exige una desviación inferior al 2 % entre los valores de los cálculos y las pruebas.

(Sin deflexión del neumático) Cumple de la sección 1 a la 5 de la norma ISO 14397-1:2007.

Los cucharones y ofertas disponibles varían según la región. Consulte a su distribuidor Cat local para obtener más detalles.

Especificaciones de la pala de ruedas 966 XE

Especificaciones de funcionamiento – Cucharones (continuación)

Varillaje		Varillaje de elevación alta			
Tipo de cucharón		Uso general – Con gancho – Fusion			
Tipo de cuchilla		Cuchillas empernables	Dientes y segmentos	Cuchillas empernables	Dientes y segmentos
Capacidad: nominal	m ³	4,20	4,20	4,60	4,60
	yd ³	5,50	5,50	6,00	6,00
Capacidad: nominal con factor de llenado del 110 %	m ³	4,60	4,60	5,10	5,10
	yd ³	6,00	6,00	6,75	6,75
Anchura	mm	3.220	3.271	3.220	3.271
	pies/pulg	10'6"	10'8"	10'6"	10'8"
16 † Espacio libre de descarga en posición de máxima elevación y ángulo de descarga de 45°	mm	3.528	3.374	3.515	3.361
	pies/pulg	11'6"	11'0"	11'6"	11'0"
17 † Alcance a máxima elevación y ángulo de descarga de 45°	mm	1.371	1.508	1.373	1.511
	pies/pulg	4'5"	4'11"	4'6"	4'11"
Alcance con el brazo de elevación y el cucharón horizontales	mm	3259	3.464	3.269	3.474
	pies/pulg	10'8"	11'4"	10'8"	11'4"
A † Profundidad de excavación	mm	81	81	88	88
	pulg	3,2"	3,2"	3,4"	3,4"
12 † Carcasa estandarizada	mm	9.571	9.792	9.586	9.807
	pies/pulg	31'5"	32'2"	31'6"	32'3"
B † Altura total con el cucharón en la posición de máxima elevación	mm	6.528	6.528	6.606	6.606
	pies/pulg	21'5"	21'5"	21'9"	21'9"
Radio de círculo de espacio libre de la pala con el cucharón en la posición de transporte	mm	7.778	7.877	7.784	7.883
	pies/pulg	25'7"	25'11"	25'7"	25'11"
Carga de vuelco estática con la máquina recta (con deflexión del neumático)	kg	16.368	16.192	16.472	16.294
	lb	36.075	35.689	36.306	35.913
Carga límite de equilibrio estático con la máquina recta (sin desviación de neumáticos)	kg	17.395	17.217	17.535	17.354
	lb	38.339	37.947	38.647	38.249
Carga de vuelco estática con la máquina articulada (con deflexión del neumático)	kg	14.184	14.008	14.260	14.081
	lb	31.261	30.874	31.429	31.036
Carga límite de equilibrio estático con la máquina articulada (sin desviación de neumáticos)	kg	15.235	15.057	15.346	15.165
	lb	33.579	33.187	33.822	33.424
Fuerza de arranque (§)	kN	153	151	151	149
	lbf	34.463	33.942	34.066	33.546
Peso de funcionamiento*	kg	25.219	25.357	25.333	25.471
	lb	55.582	55.886	55.834	56.138

* Las cargas límite de equilibrio estático y los pesos de funcionamiento que se muestran se basan en la configuración de una máquina con neumáticos radiales Bridgestone 26,5R25 VJT L3, todos los fluidos, operador, contrapeso, control de amortiguación, arranque en frío, guardabarros para circulación por carretera, Product Link™, ejes con apertura/bloqueo del diferencial manual (delantero y trasero), protector del tren de potencia, dirección secundaria e insonorización.

† Se muestra la ilustración con las tablas de las dimensiones.

*** Las especificaciones de los cucharones para roca se aplican a neumáticos radiales Bridgestone 26,5R25 VSDL L5.

(§) Medida 100 mm (4 pulg) por detrás de la punta de la cuchilla con el bulón de articulación del cucharón como punto de giro de acuerdo con la norma ISO 14397- 2:2007. (Con desviación de neumáticos) Cumple totalmente de la sección 1 a la 6 de la norma ISO 14397-1:2007, que exige una desviación inferior al 2 % entre los valores de los cálculos y las pruebas.

(Sin deflexión del neumático) Cumple de la sección 1 a la 5 de la norma ISO 14397-1:2007.

Los cucharones y ofertas disponibles varían según la región. Consulte a su distribuidor Cat local para obtener más detalles.

Especificaciones de la pala de ruedas 966 XE

Especificaciones de funcionamiento – Cucharones (continuación)

Varillaje		Varillaje de elevación alta			
Tipo de cucharón		Fondo liso – Con bulón			
Tipo de cuchilla		Cuchillas empernables	Dientes y segmentos	Cuchillas empernables	Dientes y segmentos
Capacidad: nominal	m ³	4,20	4,20	4,40	4,40
	yd ³	5,50	5,50	5,75	5,75
Capacidad: nominal con factor de llenado del 110 %	m ³	4,60	4,60	4,80	4,80
	yd ³	6,00	6,00	6,25	6,25
Anchura	mm	3.220	3.271	3.220	3.271
	pies/pulg	10'6"	10'8"	10'6"	10'8"
16† Espacio libre de descarga en posición de máxima elevación y ángulo de descarga de 45°	mm	3.518	3.355	3.489	3.327
	pies/pulg	11'6"	11'0"	11'5"	10'10"
17† Alcance a máxima elevación y ángulo de descarga de 45°	mm	1.218	1.345	1.246	1.373
	pies/pulg	3'11"	4'4"	4'1"	4'6"
Alcance con el brazo de elevación y el cucharón horizontales	mm	3.175	3.380	3.215	3.420
	pies/pulg	10'5"	11'1"	10'6"	11'2"
A† Profundidad de excavación	mm	89	89	89	89
	pulg	3,5"	3,5"	3,5"	3,5"
12† Carcasa estandarizada	mm	9.492	9.714	9.532	9.754
	pies/pulg	31'2"	31'11"	31'4"	32'0"
B† Altura total con el cucharón en la posición de máxima elevación	mm	6.469	6.469	6.500	6.500
	pies/pulg	21'3"	21'3"	21'4"	21'4"
Radio de círculo de espacio libre de la pala con el cucharón en la posición de transporte	mm	7.737	7.831	7.749	7.843
	pies/pulg	25'5"	25'9"	25'6"	25'9"
Carga de vuelco estática con la máquina recta (con deflexión del neumático)	kg	16.878	16.703	16.810	16.634
	lb	37.200	36.813	37.050	36.662
Carga límite de equilibrio estático con la máquina recta (sin desviación de neumáticos)	kg	17.906	17.728	17.845	17.666
	lb	39.465	39.074	39.331	38.937
Carga de vuelco estática con la máquina articulada (con deflexión del neumático)	kg	14.676	14.500	14.609	14.432
	lb	32.346	31.959	32.198	31.809
Carga límite de equilibrio estático con la máquina articulada (sin desviación de neumáticos)	kg	15.729	15.551	15.668	15.489
	lb	34.666	34.275	34.533	34.139
Fuerza de arranque (§)	kN	163	160	158	155
	lbf	36.686	36.151	35.557	35.028
Peso de funcionamiento*	kg	24.846	24.984	24.899	25.037
	lb	54.760	55.064	54.877	55.181

* Las cargas límite de equilibrio estático y los pesos de funcionamiento que se muestran se basan en la configuración de una máquina con neumáticos radiales Bridgestone 26,5R25 VJT L3, todos los fluidos, operador, contrapeso, control de amortiguación, arranque en frío, guardabarros para circulación por carretera, Product Link™, ejes con apertura/bloqueo del diferencial manual (delantero y trasero), protector del tren de potencia, dirección secundaria e insonorización.

† Se muestra la ilustración con las tablas de las dimensiones.

*** Las especificaciones de los cucharones para roca se aplican a neumáticos radiales Bridgestone 26,5R25 VSDL L5.

(§) Medida 100 mm (4 pulg) por detrás de la punta de la cuchilla con el bulón de articulación del cucharón como punto de giro de acuerdo con la norma ISO 14397-2:2007. (Con desviación de neumáticos) Cumple totalmente de la sección 1 a la 6 de la norma ISO 14397-1:2007, que exige una desviación inferior al 2 % entre los valores de los cálculos y las pruebas.

(Sin deflexión del neumático) Cumple de la sección 1 a la 5 de la norma ISO 14397-1:2007.

Los cucharones y ofertas disponibles varían según la región. Consulte a su distribuidor Cat local para obtener más detalles.

Especificaciones de la pala de ruedas 966 XE

Especificaciones de funcionamiento – Cucharones (continuación)

Varillaje		Varillaje de elevación alta			
Tipo de cucharón		Fondo liso – Con bulón			
Tipo de cuchilla		Cuchillas empernables	Dientes y segmentos	Cuchillas empernables	Dientes y segmentos
Capacidad: nominal	m ³	4,60	4,60	4,80	4,80
	yd ³	6,00	6,00	6,25	6,25
Capacidad: nominal con factor de llenado del 110 %	m ³	5,10	5,10	5,30	5,30
	yd ³	6,75	6,75	7,00	7,00
Anchura	mm	3.220	3.271	3.220	3.271
	pies/pulg	10'6"	10'8"	10'6"	10'8"
16† Espacio libre de descarga en posición de máxima elevación y ángulo de descarga de 45°	mm	3.461	3.298	3.433	3.270
	pies/pulg	11'4"	10'9"	11'3"	10'8"
17† Alcance a máxima elevación y ángulo de descarga de 45°	mm	1.274	1.401	1.303	1.430
	pies/pulg	4'2"	4'7"	4'3"	4'8"
Alcance con el brazo de elevación y el cucharón horizontales	mm	3.255	3.460	3.295	3.500
	pies/pulg	10'8"	11'4"	10'9"	11'5"
A† Profundidad de excavación	mm	89	89	89	89
	pulg	3,5"	3,5"	3,5"	3,5"
12† Carcasa estandarizada	mm	9.572	9.794	9.612	9.834
	pies/pulg	31'5"	32'2"	31'7"	32'4"
B† Altura total con el cucharón en la posición de máxima elevación	mm	6.550	6.550	6.591	6.591
	pies/pulg	21'6"	21'6"	21'8"	21'8"
Radio de círculo de espacio libre de la pala con el cucharón en la posición de transporte	mm	7.761	7.856	7.773	7.868
	pies/pulg	25'6"	25'10"	25'6"	25'10"
Carga de vuelco estática con la máquina recta (condeflexión del neumático)	kg	16.760	16.583	16.699	16.521
	lb	36.940	36.550	36.806	36.414
Carga límite de equilibrio estático con la máquina recta (sin desviación de neumáticos)	kg	17.802	17.623	17.748	17.568
	lb	39.236	38.841	39.118	38.720
Carga de vuelco estática con la máquina articulada (con deflexión del neumático)	kg	14.559	14.382	14.499	14.321
	lb	32.089	31.698	31.956	31.564
Carga límite de equilibrio estático con la máquina articulada (sin desviación de neumáticos)	kg	15.626	15.446	15.572	15.392
	lb	34.439	34.044	34.322	33.924
Fuerza de arranque (§)	kN	153	151	149	146
	lbf	34.502	33.979	33.489	32.973
Peso de funcionamiento*	kg	24.934	25.072	24.980	25.118
	lb	54.954	55.258	55.055	55.359

* Las cargas límite de equilibrio estático y los pesos de funcionamiento que se muestran se basan en la configuración de una máquina con neumáticos radiales Bridgestone 26,5R25 VJT L3, todos los fluidos, operador, contrapeso, control de amortiguación, arranque en frío, guardabarros para circulación por carretera, Product Link™, ejes con apertura/bloqueo del diferencial manual (delantero y trasero), protector del tren de potencia, dirección secundaria e insonorización.

† Se muestra la ilustración con las tablas de las dimensiones.

*** Las especificaciones de los cucharones para roca se aplican a neumáticos radiales Bridgestone 26,5R25 VSDL L5.

(§) Medida 100 mm (4 pulg) por detrás de la punta de la cuchilla con el bulón de articulación del cucharón como punto de giro de acuerdo con la norma ISO 14397-2:2007. (Con desviación de neumáticos) Cumple totalmente de la sección 1 a la 6 de la norma ISO 14397-1:2007, que exige una desviación inferior al 2 % entre los valores de los cálculos y las pruebas.

(Sin deflexión del neumático) Cumple de la sección 1 a la 5 de la norma ISO 14397-1:2007.

Los cucharones y ofertas disponibles varían según la región. Consulte a su distribuidor Cat local para obtener más detalles.

Especificaciones de la pala de ruedas 966 XE

Especificaciones de funcionamiento – Cucharones (continuación)

Varillaje		Varillaje de elevación alta			
Tipo de cucharón		Fondo liso – Con bulón – Abrasión			Fondo liso – Con bulón – Material liviano
Tipo de cuchilla		Cuchillas empernables	Cuchillas de ataque empernables	Cuchillas de ataque empernables	Cuchillas de ataque empernables
Capacidad: nominal	m ³	4,40	4,60	4,80	6,00
	yd ³	5,75	6,00	6,25	7,75
Capacidad: nominal con factor de llenado del 110 %	m ³	4,80	5,10	5,30	6,60
	yd ³	6,25	6,75	7,00	8,75
Anchura	mm	3.220	3.220	3.230	3.405
	pies/pulg	10'6"	10'6"	10'7"	11'2"
16† Espacio libre de descarga en posición de máxima elevación y ángulo de descarga de 45°	mm	3.491	3.461	3.433	3.311
	pies/pulg	11'5"	11'4"	11'3"	10'10"
17† Alcance a máxima elevación y ángulo de descarga de 45°	mm	1.245	1.274	1.296	1.403
	pies/pulg	4'1"	4'2"	4'3"	4'7"
Alcance con el brazo de elevación y el cucharón horizontales	mm	3.213	3.255	3.290	3.452
	pies/pulg	10'6"	10'8"	10'9"	11'3"
A† Profundidad de excavación	mm	89	89	94	64
	pulg	3,5"	3,5"	3,7"	2,5"
12† Carcasa estandarizada	mm	9.530	9.572	9.610	9.779
	pies/pulg	31'4"	31'5"	31'7"	32'1"
B† Altura total con el cucharón en la posición de máxima elevación	mm	6.501	6.550	6.591	7.063
	pies/pulg	21'4"	21'6"	21'8"	23'3"
Radio de círculo de espacio libre de la pala con el cucharón en la posición de transporte	mm	7.748	7.761	7.778	7.919
	pies/pulg	25'6"	25'6"	25'7"	26'0"
Carga de vuelco estática con la máquina recta (con deflexión del neumático)	kg	16.691	16.612	16.566	16.147
	lb	36.787	36.613	36.512	35.590
Carga límite de equilibrio estático con la máquina recta (sin desviación de neumáticos)	kg	17.725	17.652	17.612	17.217
	lb	39.066	38.905	38.818	37.948
Carga de vuelco estática con la máquina articulada (con deflexión del neumático)	kg	14.488	14.411	14.366	13.951
	lb	31.931	31.762	31.662	30.748
Carga límite de equilibrio estático con la máquina articulada (sin desviación de neumáticos)	kg	15.547	15.475	15.437	15.045
	lb	34.266	34.108	34.023	33.159
Fuerza de arranque (§)	kN	157	152	148	139
	lbf	35.479	34.361	33.366	31.322
Peso de funcionamiento*	kg	25.028	25.080	25.090	25.415
	lb	55.160	55.275	55.297	56.013

* Las cargas límite de equilibrio estático y los pesos de funcionamiento que se muestran se basan en la configuración de una máquina con neumáticos radiales Bridgestone 26,5R25 VJT L3, todos los fluidos, operador, contrapeso, control de amortiguación, arranque en frío, guardabarros para circulación por carretera, Product Link™, ejes con apertura/bloqueo del diferencial manual (delantero y trasero), protector del tren de potencia, dirección secundaria e insonorización.

† Se muestra la ilustración con las tablas de las dimensiones.

*** Las especificaciones de los cucharones para roca se aplican a neumáticos radiales Bridgestone 26,5R25 VSDL L5.

(§) Medida 100 mm (4 pulg) por detrás de la punta de la cuchilla con el bulón de articulación del cucharón como punto de giro de acuerdo con la norma ISO 14397-2:2007. (Con desviación de neumáticos) Cumple totalmente de la sección 1 a la 6 de la norma ISO 14397-1:2007, que exige una desviación inferior al 2 % entre los valores de los cálculos y las pruebas.

(Sin deflexión del neumático) Cumple de la sección 1 a la 5 de la norma ISO 14397-1:2007.

Los cucharones y ofertas disponibles varían según la región. Consulte a su distribuidor Cat local para obtener más detalles.

Especificaciones de la pala de ruedas 966 XE

Especificaciones de funcionamiento – Cucharones (continuación)

Varillaje		Varillaje de elevación alta			
Tipo de cucharón		Fondo liso – Acoplamiento rápido - Fusion			
Tipo de cuchilla		Cuchillas de ataque empernables	Dientes y segmentos	Cuchillas empernables	Dientes y segmentos
Capacidad: nominal	m ³	4,20	4,20	4,40	4,40
	yd ³	5,50	5,50	5,75	5,75
Capacidad: nominal con factor de llenado del 110 %	m ³	4,60	4,60	4,80	4,80
	yd ³	6,00	6,00	6,25	6,25
Anchura	mm	3.220	3.271	3.220	3.271
	pies/pulg	10'6"	10'8"	10'6"	10'8"
16† Espacio libre de descarga en posición de máxima elevación y ángulo de descarga de 45°	mm	3.467	3.304	3.440	3.277
	pies/pulg	11'4"	10'10"	11'3"	10'9"
17† Alcance a máxima elevación y ángulo de descarga de 45°	mm	1.268	1.395	1.296	1.423
	pies/pulg	4'1"	4'6"	4'3"	4'8"
Alcance con el brazo de elevación y el cucharón horizontales	mm	3.246	3.451	3.285	3.490
	pies/pulg	10'7"	11'3"	10'9"	11'5"
A† Profundidad de excavación	mm	89	89	89	89
	pulg	3,5"	3,5"	3,5"	3,5"
12† Carcasa estandarizada	mm	9.563	9.785	9.602	9.824
	pies/pulg	31'5"	32'2"	31'7"	32'3"
B† Altura total con el cucharón en la posición de máxima elevación	mm	6.511	6.511	6.541	6.541
	pies/pulg	21'5"	21'5"	21'6"	21'6"
Radio de círculo de espacio libre de la pala con el cucharón en la posición de transporte	mm	7.777	7.876	7.789	7.889
	pies/pulg	25'7"	25'11"	25'7"	25'11"
Carga de vuelco estática con la máquina recta (con deflexión del neumático)	kg	16.256	16.081	16.191	16.016
	lb	35.829	35.443	35.687	35.299
Carga límite de equilibrio estático con la máquina recta (sin desviación de neumáticos)	kg	17.276	17.099	17.218	17.040
	lb	38.078	37.687	37.950	37.557
Carga de vuelco estática con la máquina articulada (con deflexión del neumático)	kg	14.079	13.904	14.014	13.838
	lb	31.030	30.644	30.888	30.500
Carga límite de equilibrio estático con la máquina articulada (sin desviación de neumáticos)	kg	15.124	14.947	15.066	14.888
	lb	33.334	32.943	33.206	32.813
Fuerza de arranque (§)	kN	154	152	149	147
	lbf	34.679	34.155	33.680	33.162
Peso de funcionamiento*	kg	25.305	25.443	25.359	25.497
	lb	55.771	56.075	55.891	56.195

* Las cargas límite de equilibrio estático y los pesos de funcionamiento que se muestran se basan en la configuración de una máquina con neumáticos radiales Bridgestone 26,5R25 VJT L3, todos los fluidos, operador, contrapeso, control de amortiguación, arranque en frío, guardabarros para circulación por carretera, Product Link™, ejes con apertura/bloqueo del diferencial manual (delantero y trasero), protector del tren de potencia, dirección secundaria e insonorización.

† Se muestra la ilustración con las tablas de las dimensiones.

*** Las especificaciones de los cucharones para roca se aplican a neumáticos radiales Bridgestone 26,5R25 VSDL L5.

(§) Medida 100 mm (4 pulg) por detrás de la punta de la cuchilla con el bulón de articulación del cucharón como punto de giro de acuerdo con la norma ISO 14397-2:2007. (Con desviación de neumáticos) Cumple totalmente de la sección 1 a la 6 de la norma ISO 14397-1:2007, que exige una desviación inferior al 2 % entre los valores de los cálculos y las pruebas.

(Sin deflexión del neumático) Cumple de la sección 1 a la 5 de la norma ISO 14397-1:2007.

Los cucharones y ofertas disponibles varían según la región. Consulte a su distribuidor Cat local para obtener más detalles.

Especificaciones de la pala de ruedas 966 XE

Especificaciones de funcionamiento – Cucharones (continuación)

Varillaje		Varillaje de elevación alta			
Tipo de cucharón		Roca, pala – Con bulón		Roca, pala – con gancho – Fusion	Mineral de hierro, pala – Con bulón
Tipo de cuchilla		Dientes y segmentos	Dientes y segmentos	Dientes y segmentos	Cuchillas de ataque empernables
Capacidad: nominal	m ³	3,40	4,00	3,40	3,20
	yd ³	4,50	5,25	4,50	4,25
Capacidad: nominal con factor de llenado del 110 %	m ³	3,70	4,40	3,70	3,50
	yd ³	4,75	5,75	4,75	4,50
Anchura	mm	3.252	3.255	3.286	3.288
	pies/pulg	10'8"	10'8"	10'9"	10'9"
16† Espacio libre de descarga en posición de máxima elevación y ángulo de descarga de 45°	mm	3.565	3.316	3.529	3.722
	pies/pulg	11'8"	10'10"	11'6"	12'2"
17† Alcance a máxima elevación y ángulo de descarga de 45°	mm	1.522	1.636	1.553	1.329
	pies/pulg	4'11"	5'4"	5'1"	4'4"
Alcance con el brazo de elevación y el cucharón horizontales	mm	3.348	3.615	3.395	3.100
	pies/pulg	10'11"	11'10"	11' 1"	10'2"
A† Profundidad de excavación	mm	62	58	50	53
	pulg	2,4"	2,3"	1,9"	2,1"
12† Carcasa estandarizada	mm	9.674	9.942	9.729	9.419
	pies/pulg	31'9"	32'8"	31'11"	30'11"
B† Altura total con el cucharón en la posición de máxima elevación	mm	6.385	6.385	6.191	6.511
	pies/pulg	21'0"	21'0"	20'4"	21'5"
Radio de círculo de espacio libre de la pala con el cucharón en la posición de transporte	mm	7.816	7.902	7.872	7.760
	pies/pulg	25'8"	26'0"	25'10"	25'6"
Carga de vuelco estática con la máquina recta (con deflexión del neumático)	kg	17.472	17.068	17.165	17.233
	lb	38.509	37.618	37.831	37.981
Carga límite de equilibrio estático con la máquina recta (sin desviación de neumáticos)	kg	18.541	18.138	18.245	18.307
	lb	40.865	39.976	40.212	40.348
Carga de vuelco estática con la máquina articulada (con deflexión del neumático)	kg	15.183	14.799	14.868	14.926
	lb	33.465	32.619	32.771	32.897
Carga límite de equilibrio estático con la máquina articulada (sin desviación de neumáticos)	kg	16.279	15.896	15.976	16.027
	lb	35.880	35.036	35.211	35.323
Fuerza de arranque (§)	kN	171	140	165	169
	lbf	38.561	31.506	37.141	38.047
Peso de funcionamiento*	kg	26.122	26.287	26.509	26.524
	lb	57.573	57.937	58.426	58.459

* Las cargas límite de equilibrio estático y los pesos de funcionamiento que se muestran se basan en la configuración de una máquina con neumáticos radiales Bridgestone 26,5R25 VJT L3, todos los fluidos, operador, contrapeso, control de amortiguación, arranque en frío, guardabarros para circulación por carretera, Product Link™, ejes con apertura/bloqueo del diferencial manual (delantero y trasero), protector del tren de potencia, dirección secundaria e insonorización.

† Se muestra la ilustración con las tablas de las dimensiones.

*** Las especificaciones de los cucharones para roca se aplican a neumáticos radiales Bridgestone 26,5R25 VSDL L5.

(§) Medida 100 mm (4 pulg) por detrás de la punta de la cuchilla con el bulón de articulación del cucharón como punto de giro de acuerdo con la norma ISO 14397-2:2007. (Con desviación de neumáticos) Cumple totalmente de la sección 1 a la 6 de la norma ISO 14397-1:2007, que exige una desviación inferior al 2 % entre los valores de los cálculos y las pruebas.

(Sin deflexión del neumático) Cumple de la sección 1 a la 5 de la norma ISO 14397-1:2007.

Los cucharones y ofertas disponibles varían según la región. Consulte a su distribuidor Cat local para obtener más detalles.

Especificaciones de la pala de ruedas 966 XE

Especificaciones de funcionamiento – Cucharones (continuación)

Varillaje		Varillaje de elevación alta	
Tipo de cucharón		Descarga lateral – Con bulón	Descarga lateral – Con gancho – Fusion
Tipo de cuchilla		Cuchillas de ataque empernables	Cuchillas de ataque empernables
Capacidad: nominal	m ³	3,60	3,60
	yd ³	4,75	4,75
Capacidad: nominal con factor de llenado del 110 %	m ³	4,00	4,00
	yd ³	5,25	5,25
Anchura	mm	3.677	3.677
	pies/pulg	12'0"	12'0"
16† Espacio libre de descarga en posición de máxima elevación y ángulo de descarga de 45°	mm	3.457	3.410
	pies/pulg	11'4"	11'2"
17† Alcance a máxima elevación y ángulo de descarga de 45°	mm	1.270	1.345
	pies/pulg	4'2"	4'4"
Alcance con el brazo de elevación y el cucharón horizontales	mm	3.255	3.341
	pies/pulg	10'8"	10'11"
A† Profundidad de excavación	mm	95	75
	pulg	3,7"	2,9"
12† Carcasa estandarizada	mm	9.576	9.649
	pies/pulg	31'5"	31'8"
B† Altura total con el cucharón en la posición de máxima elevación	mm	6.344	6.413
	pies/pulg	20'10"	21'1"
Radio de círculo de espacio libre de la pala con el cucharón en la posición de transporte	mm	7.268	8.075
	pies/pulg	23'11"	26'6"
Carga de vuelco estática con la máquina recta (con deflexión del neumático)	kg	15.851	14.208
	lb	34.937	31.315
Carga límite de equilibrio estático con la máquina recta (sin desviación de neumáticos)	kg	16.854	15.056
	lb	37.146	33.184
Carga de vuelco estática con la máquina articulada (con deflexión del neumático)	kg	13.723	12.235
	lb	30.246	26.966
Carga límite de equilibrio estático con la máquina articulada (sin desviación de neumáticos)	kg	14.751	13.109
	lb	32.511	28.894
Fuerza de arranque (§)	kN	151	161
	lbf	34.069	36.329
Peso de funcionamiento*	kg	25.287	25.824
	lb	55.733	56.916

* Las cargas límite de equilibrio estático y los pesos de funcionamiento que se muestran se basan en la configuración de una máquina con neumáticos radiales Bridgestone 26,5R25 VJT L3, todos los fluidos, operador, contrapeso, control de amortiguación, arranque en frío, guardabarros para circulación por carretera, Product Link™, ejes con apertura/bloqueo del diferencial manual (delantero y trasero), protector del tren de potencia, dirección secundaria e insonorización.

† Se muestra la ilustración con las tablas de las dimensiones.

*** Las especificaciones de los cucharones para roca se aplican a neumáticos radiales Bridgestone 26,5R25 VSDL L5.

(§) Medida 100 mm (4 pulg) por detrás de la punta de la cuchilla con el bulón de articulación del cucharón como punto de giro de acuerdo con la norma ISO 14397- 2:2007. (Con desviación de neumáticos) Cumple totalmente de la sección 1 a la 6 de la norma ISO 14397-1:2007, que exige una desviación inferior al 2 % entre los valores de los cálculos y las pruebas.

(Sin deflexión del neumático) Cumple de la sección 1 a la 5 de la norma ISO 14397-1:2007.

Los cucharones y ofertas disponibles varían según la región. Consulte a su distribuidor Cat local para obtener más detalles.

Especificaciones de la pala de ruedas 966 XE

Especificaciones de funcionamiento – Cucharones (continuación)

Varillaje		Varillaje de elevación alta					
Tipo de cucharón		Alto volteo – Con bulones			Alto volteo – Con gancho – Fusión		
Tipo de cuchilla		Cuchillas de ataque empernables	Cuchillas de ataque empernables	Cuchillas de ataque empernables	Cuchillas de ataque empernables	Cuchillas de ataque empernables	Cuchillas de ataque empernables
Capacidad: nominal	m ³	7,60	9,20	11,10	7,60	9,20	11,10
	yd ³	10,00	12,00	14,50	10,00	12,00	14,50
Capacidad: nominal con factor de llenado del 110 %	m ³	8,40	10,10	12,20	8,40	10,10	12,20
	yd ³	11,00	13,25	16,00	11,00	13,25	16,00
Anchura	mm	3.350	3.656	3.656	3.350	3.656	3.656
	pies/pulg	10'11"	11'11"	11'11"	10'11"	11'11"	11'11"
16 † Espacio libre de descarga a máxima altura y volquete alto completamente desplegado (34°)	mm	5.662	5.618	5.478	5.682	5.736	5.496
	pies/pulg	18'6"	18'4"	17'10"	18'6"	18'8"	18'0"
17 † Espacio libre de descarga a máxima altura y volquete alto completamente desplegado (34°)	mm	1.511	1.577	1.789	1.519	1.613	1.795
	pies/pulg	4'10"	5'2"	5'9"	4'10"	5'3"	5'9"
Alcance con el brazo de elevación y el cucharón horizontales	mm	3.929	4.009	4.229	3.949	4.029	4.249
	pies/pulg	12'10"	13'1"	13'10"	12'11"	13'2"	13'11"
A † Profundidad de excavación	mm	59	59	59	59	59	59
	pulg	2,3"	2,3"	2,3"	2,3"	2,3"	2,3"
12 † Carcasa estandarizada	mm	10.246	10.326	10.546	10.266	10.346	10.566
	pies/pulg	33'8"	33'11"	34'8"	33'9"	34'0"	34'8"
B † Espacio libre de descarga a máxima altura y volquete alto completamente desplegado (34°)	mm	7.948	8.008	8.197	7.967	8.027	8.216
	pies/pulg	26'1"	26'3"	26'9"	26'1"	26'3"	26'10"
Radio de círculo de espacio libre de la pala con el cucharón en la posición de transporte	mm	8.062	8.223	8.300	8.071	8.232	8.310
	pies/pulg	26'6"	27'0"	27'3"	26'6"	27'1"	27'4"
Carga de vuelco estática con la máquina recta (con deflexión del neumático)	kg	15.081	14.833	14.546	14.628	14.379	14.095
	lb	33.239	32.693	32.061	32.240	31.691	31.067
Carga límite de equilibrio estático con la máquina recta (sin desviación de neumáticos)	kg	16.200	15.961	15.704	15.735	15.495	15.239
	lb	35.705	35.180	34.612	34.681	34.151	33.588
Carga de vuelco estática con la máquina articulada (con deflexión del neumático)	kg	12.939	12.692	12.410	12.492	12.245	11.966
	lb	28.518	27.974	27.352	27.534	26.988	26.373
Carga límite de equilibrio estático con la máquina articulada (sin desviación de neumáticos)	kg	14.080	13.843	13.589	13.623	13.383	13.131
	lb	31.034	30.510	29.950	30.025	29.497	28.941
Fuerza de arranque (§)	kN	102	96	85	100	95	84
	lbf	22.962	21.744	19.238	22.679	21.477	19.012
Peso de funcionamiento*	kg	25.953	26.169	26.376	26.431	26.647	26.854
	lb	57.199	57.675	58.131	58.254	58.730	59.187

* Las cargas límite de equilibrio estático y los pesos de funcionamiento que se muestran se basan en la configuración de una máquina con neumáticos radiales Bridgestone 26,5R25 VJT L3, todos los fluidos, operador, contrapeso, control de amortiguación, arranque en frío, guardabarros para circulación por carretera, Product Link™, ejes con apertura/bloqueo del diferencial manual (delantero y trasero), protector del tren de potencia, dirección secundaria e insonorización.

† Se muestra la ilustración con las tablas de las dimensiones.

*** Las especificaciones de los cucharones para roca se aplican a neumáticos radiales Bridgestone 26,5R25 VSDL L5.

(§) Medida 100 mm (4 pulg) por detrás de la punta de la cuchilla con el bulón de articulación del cucharón como punto de giro de acuerdo con la norma ISO 14397-2:2007. (Con desviación de neumáticos) Cumple totalmente de la sección 1 a la 6 de la norma ISO 14397-1:2007, que exige una desviación inferior al 2 % entre los valores de los cálculos y las pruebas.

(Sin deflexión del neumático) Cumple de la sección 1 a la 5 de la norma ISO 14397-1:2007.

Los cucharones y ofertas disponibles varían según la región. Consulte a su distribuidor Cat local para obtener más detalles.

Especificaciones de la pala de ruedas 966 XE

Especificaciones de funcionamiento – Cucharones (continuación)

Varillaje		Varillaje de manipulador de áridos			
Tipo de cucharón		Uso general con bulón			
Tipo de cuchilla		Cuchillas empernables	Dientes y segmentos	Cuchillas de ataque empernables	Dientes y segmentos
Capacidad: nominal	m ³	3,80	3,80	4,00	4,00
	yd ³	5,00	5,00	5,25	5,25
Capacidad: nominal con factor de llenado del 110 %	m ³	4,20	4,20	4,40	4,40
	yd ³	5,50	5,50	5,75	5,75
Anchura	mm	3.220	3.301	3.220	3.301
	pies/pulg	10'6"	10'9"	10'6"	10'9"
16† Espacio libre de descarga en posición de máxima elevación y ángulo de descarga de 45°	mm	3.077	2.901	3.068	2.892
	pies/pulg	10'1"	9'6"	10'0"	9'5"
17† Alcance a máxima elevación y ángulo de descarga de 45°	mm	1.289	1.422	1.296	1.427
	pies/pulg	4'2"	4'7"	4'3"	4'8"
Alcance con el brazo de elevación y el cucharón horizontales	mm	2.701	2.916	2.712	2.926
	pies/pulg	8'10"	9'6"	8'10"	9'7"
A† Profundidad de excavación	mm	114	114	114	114
	pulg	4,5"	4,5"	4,5"	4,5"
12† Carcasa estandarizada	mm	8.919	9.173	8.931	9.184
	pies/pulg	29'4"	30'2"	29'4"	30'2"
B† Altura total con el cucharón en la posición de máxima elevación	mm	5.787	5.787	5.898	5.898
	pies/pulg	19'0"	19'0"	19'5"	19'5"
Radio de círculo de espacio libre de la pala con el cucharón en la posición de transporte	mm	7.488	7.597	7.491	7.600
	pies/pulg	24'7"	25'0"	24'7"	25'0"
Carga de vuelco estática con la máquina recta (con deflexión del neumático)	kg	18.678	18.379	18.662	18.426
	lb	41.167	40.509	41.133	40.612
Carga límite de equilibrio estático con la máquina recta (sin desviación de neumáticos)	kg	19.935	19.616	19.930	19.690
	lb	43.938	43.235	43.927	43.398
Carga de vuelco estática con la máquina articulada (con deflexión del neumático)	kg	16.378	16.086	16.358	16.121
	lb	36.097	35.455	36.054	35.531
Carga límite de equilibrio estático con la máquina articulada (sin desviación de neumáticos)	kg	17.647	17.337	17.638	17.397
	lb	38.895	38.210	38.875	38.344
Fuerza de arranque (§)	kN	187	185	185	183
	lbf	42.167	41.580	41.712	41.134
Peso de funcionamiento*	kg	23.739	23.913	23.791	23.962
	lb	52.321	52.704	52.435	52.812

* Las cargas límite de equilibrio estático y los pesos de funcionamiento que se muestran se basan en la configuración de una máquina con neumáticos radiales Bridgestone 26,5R25 VJT L3, todos los fluidos, operador, contrapeso, control de amortiguación, arranque en frío, guardabarros para circulación por carretera, Product Link™, ejes con apertura/bloqueo del diferencial manual (delantero y trasero), protector del tren de potencia, dirección secundaria e insonorización.

† Se muestra la ilustración con las tablas de las dimensiones.

**La configuración de manipulador de áridos no es compatible con cucharones para roca y alta elevación.

(§) Medida 100 mm (4 pulg) por detrás de la punta de la cuchilla con el bulón de articulación del cucharón como punto de giro de acuerdo con la norma ISO 14397- 2:2007. (Con desviación de neumáticos) Cumple totalmente de la sección 1 a la 6 de la norma ISO 14397-1:2007, que exige una desviación inferior al 2 % entre los valores de los cálculos y las pruebas.

(Sin deflexión del neumático) Cumple de la sección 1 a la 5 de la norma ISO 14397-1:2007.

Los cucharones y ofertas disponibles varían según la región. Consulte a su distribuidor Cat local para obtener más detalles.

Especificaciones de la pala de ruedas 966 XE

Especificaciones de funcionamiento – Cucharones (continuación)

Varillaje		Varillaje de manipulador de áridos			
Tipo de cucharón		Uso general con bulón			
Tipo de cuchilla		Cuchillas de ataque empernables	Dientes y segmentos	Cuchillas empernables	Dientes y segmentos
Capacidad: nominal	m ³	4,20	4,20	4,60	4,60
	yd ³	5,50	5,50	6,00	6,00
Capacidad: nominal con factor de llenado del 110 %	m ³	4,60	4,60	5,10	5,10
	yd ³	6,00	6,00	6,75	6,75
Anchura	mm	3.220	3.301	3.264	3.301
	pies/pulg	10'6"	10'9"	10'8"	10'9"
16† Espacio libre de descarga en posición de máxima elevación y ángulo de descarga de 45°	mm	3.001	2.832	2.987	2.829
	pies/pulg	9'10"	9'3"	9'9"	9'3"
17† Alcance a máxima elevación y ángulo de descarga de 45°	mm	1.350	1.487	1.361	1.497
	pies/pulg	4'5"	4'10"	4'5"	4'10"
Alcance con el brazo de elevación y el cucharón horizontales	mm	2.800	3.015	2.818	3.024
	pies/pulg	9'2"	9'10"	9'2"	9'11"
A† Profundidad de excavación	mm	114	114	114	114
	pulg	4,5"	4,5"	4,5"	4,5"
12† Carcasa estandarizada	mm	9.018	9.262	9.037	9.267
	pies/pulg	29'8"	30'5"	29'8"	30'5"
B† Altura total con el cucharón en la posición de máxima elevación	mm	5.898	5.898	6.021	6.021
	pies/pulg	19'5"	19'5"	19'10"	19'10"
Radio de círculo de espacio libre de la pala con el cucharón en la posición de transporte	mm	7.512	7.618	7.537	7.618
	pies/pulg	24'8"	25'0"	24'9"	25'0"
Carga de vuelco estática con la máquina recta (con deflexión del neumático)	kg	18.449	18.244	18.444	18.136
	lb	40.661	40.211	40.651	39.972
Carga límite de equilibrio estático con la máquina recta (sin desviación de neumáticos)	kg	19.708	19.500	19.733	19.419
	lb	43.436	42.979	43.491	42.801
Carga de vuelco estática con la máquina articulada (con deflexión del neumático)	kg	16.160	15.955	16.143	15.836
	lb	35.617	35.165	35.579	34.903
Carga límite de equilibrio estático con la máquina articulada (sin desviación de neumáticos)	kg	17.432	17.224	17.444	17.131
	lb	38.420	37.961	38.447	37.758
Fuerza de arranque (§)	kN	173	171	170	167
	lbf	38.999	38.523	38.302	37.614
Peso de funcionamiento*	kg	23.847	23.992	23.930	24.102
	lb	52.559	52.878	52.741	53.120

*Las cargas límite de equilibrio estático y los pesos de funcionamiento que se muestran se basan en la configuración de una máquina con neumáticos radiales Bridgestone 26,5R25 VJT L3, todos los fluidos, operador, contrapeso, control de amortiguación, arranque en frío, guardabarros para circulación por carretera, Product Link™, ejes con apertura/bloqueo del diferencial manual (delantero y trasero), protector del tren de potencia, dirección secundaria e insonorización.

† Se muestra la ilustración con las tablas de las dimensiones.

**La configuración de manipulador de áridos no es compatible con cucharones para roca y alta elevación.

(§) Medida 100 mm (4 pulg) por detrás de la punta de la cuchilla con el bulón de articulación del cucharón como punto de giro de acuerdo con la norma ISO 14397-2:2007. (Con desviación de neumáticos) Cumple totalmente de la sección 1 a la 6 de la norma ISO 14397-1:2007, que exige una desviación inferior al 2 % entre los valores de los cálculos y las pruebas.

(Sin deflexión del neumático) Cumple de la sección 1 a la 5 de la norma ISO 14397-1:2007.

Los cucharones y ofertas disponibles varían según la región. Consulte a su distribuidor Cat local para obtener más detalles.

Especificaciones de la pala de ruedas 966 XE

Especificaciones de funcionamiento – Cucharones (continuación)

Varillaje		Varillaje de manipulador de áridos			
Tipo de cucharón		Uso general – Con gancho – Fusion			
Tipo de cuchilla		Cuchillas de ataque empernables	Dientes y segmentos	Cuchillas de ataque empernables	Dientes y segmentos
Capacidad: nominal	m ³	3,80	3,80	4,00	4,00
	yd ³	5,00	5,00	5,25	5,25
Capacidad: nominal con factor de llenado del 110 %	m ³	4,20	4,20	4,40	4,40
	yd ³	5,50	5,50	5,75	5,75
Anchura	mm	3.220	3.271	3.201	3.201
	pies/pulg	10'6"	10'8"	10'6"	10'6"
16 † Espacio libre de descarga en posición de máxima elevación y ángulo de descarga de 45°	mm	3.048	2.896	3.035	2.880
	pies/pulg	10'0"	9'6"	9'11"	9'5"
17 † Alcance a máxima elevación y ángulo de descarga de 45°	mm	1.324	1.463	1.327	1.468
	pies/pulg	4'4"	4' 9"	4'4"	4' 9"
Alcance con el brazo de elevación y el cucharón horizontales	mm	2.745	2.950	2.757	2.965
	pies/pulg	9'0"	9'8"	9'0"	9'8"
A † Profundidad de excavación	mm	114	114	84	84
	pulg	4,5"	4,5"	3,3"	3,3"
12 † Carcasa estandarizada	mm	8.964	9.189	8.979	9.208
	pies/pulg	29'5"	30'2"	29'6"	30'3"
B † Altura total con el cucharón en la posición de máxima elevación	mm	5.813	5.813	5.929	5.929
	pies/pulg	19'1"	19'1"	19'6"	19'6"
Radio de círculo de espacio libre de la pala con el cucharón en la posición de transporte	mm	7.512	7.601	7.508	7.575
	pies/pulg	24'8"	25'0"	24'8"	24'11"
Carga de vuelco estática con la máquina recta (con deflexión del neumático)	kg	18.079	17.897	18.029	17.814
	lb	39.846	39.445	39.736	39.262
Carga límite de equilibrio estático con la máquina recta (sin desviación de neumáticos)	kg	19.309	19.125	19.274	19.056
	lb	42.559	42.153	42.480	41.999
Carga de vuelco estática con la máquina articulada (con deflexión del neumático)	kg	15.807	15.625	15.757	15.542
	lb	34.840	34.438	34.730	34.256
Carga límite de equilibrio estático con la máquina articulada (sin desviación de neumáticos)	kg	17.052	16.867	17.015	16.798
	lb	37.582	37.176	37.503	37.023
Fuerza de arranque (§)	kN	180	179	190	188
	lbf	40.648	40.284	42.726	42.275
Peso de funcionamiento*	kg	24.154	24.292	24.202	24.364
	lb	53.235	53.539	53.341	53.698

* Las cargas límite de equilibrio estático y los pesos de funcionamiento que se muestran se basan en la configuración de una máquina con neumáticos radiales Bridgestone 26,5R25 VJT L3, todos los fluidos, operador, contrapeso, control de amortiguación, arranque en frío, guardabarros para circulación por carretera, Product Link™, ejes con apertura/bloqueo del diferencial manual (delantero y trasero), protector del tren de potencia, dirección secundaria e insonorización.

† Se muestra la ilustración con las tablas de las dimensiones.

**La configuración de manipulador de áridos no es compatible con cucharones para roca y alta elevación.

(§) Medida 100 mm (4 pulg) por detrás de la punta de la cuchilla con el bulón de articulación del cucharón como punto de giro de acuerdo con la norma ISO 14397- 2:2007. (Con desviación de neumáticos) Cumple totalmente de la sección 1 a la 6 de la norma ISO 14397-1:2007, que exige una desviación inferior al 2 % entre los valores de los cálculos y las pruebas.

(Sin deflexión del neumático) Cumple de la sección 1 a la 5 de la norma ISO 14397-1:2007.

Los cucharones y ofertas disponibles varían según la región. Consulte a su distribuidor Cat local para obtener más detalles.

Especificaciones de la pala de ruedas 966 XE

Especificaciones de funcionamiento – Cucharones (continuación)

Varillaje		Varillaje de manipulador de áridos			
Tipo de cucharón		Uso general – Con gancho – Fusion			
Tipo de cuchilla		Cuchillas empernables	Dientes y segmentos	Cuchillas empernables	Dientes y segmentos
Capacidad: nominal	m ³	4,20	4,20	4,60	4,60
	yd ³	5,50	5,50	6,00	6,00
Capacidad: nominal con factor de llenado del 110 %	m ³	4,60	4,60	5,10	5,10
	yd ³	6,00	6,00	6,75	6,75
Anchura	mm	3.220	3.271	3.220	3.271
	pies/pulg	10'6"	10'8"	10'6"	10'8"
16† Espacio libre de descarga en posición de máxima elevación y ángulo de descarga de 45°	mm	2.970	2.816	2.957	2.803
	pies/pulg	9'8"	9'2"	9'8"	9'2"
17† Alcance a máxima elevación y ángulo de descarga de 45°	mm	1.395	1.533	1.398	1.535
	pies/pulg	4'6"	5'0"	4'7"	5'0"
Alcance con el brazo de elevación y el cucharón horizontales	mm	2.855	3.059	2.865	3.070
	pies/pulg	9'4"	10'0"	9'4"	10'0"
A† Profundidad de excavación	mm	106	106	113	113
	pulg	4,2"	4,2"	4,4"	4,4"
12† Carcasa estandarizada	mm	9.067	9.292	9.083	9.308
	pies/pulg	29'9"	30'6"	29'10"	30'7"
B† Altura total con el cucharón en la posición de máxima elevación	mm	5.970	5.970	6.048	6.048
	pies/pulg	19'8"	19'8"	19'11"	19'11"
Radio de círculo de espacio libre de la pala con el cucharón en la posición de transporte	mm	7.539	7.629	7.544	7.634
	pies/pulg	24'9"	25'1"	24'9"	25'1"
Carga de vuelco estática con la máquina recta (con deflexión del neumático)	kg	17.792	17.609	17.935	17.749
	lb	39.214	38.811	39.530	39.120
Carga límite de equilibrio estático con la máquina recta (sin desviación de neumáticos)	kg	19.021	18.836	19.213	19.024
	lb	41.923	41.515	42.346	41.930
Carga de vuelco estática con la máquina articulada (con deflexión del neumático)	kg	15.543	15.360	15.655	15.468
	lb	34.257	33.854	34.503	34.093
Carga límite de equilibrio estático con la máquina articulada (sin desviación de neumáticos)	kg	16.786	16.601	16.944	16.756
	lb	36.998	36.590	37.346	36.930
Fuerza de arranque (§)	kN	166	164	164	163
	lbf	37.396	37.040	37.021	36.663
Peso de funcionamiento*	kg	24.218	24.355	24.332	24.470
	lb	53.375	53.679	53.627	53.930

* Las cargas límite de equilibrio estático y los pesos de funcionamiento que se muestran se basan en la configuración de una máquina con neumáticos radiales Bridgestone 26,5R25 VJT L3, todos los fluidos, operador, contrapeso, control de amortiguación, arranque en frío, guardabarros para circulación por carretera, Product Link™, ejes con apertura/bloqueo del diferencial manual (delantero y trasero), protector del tren de potencia, dirección secundaria e insonorización.

† Se muestra la ilustración con las tablas de las dimensiones.

**La configuración de manipulador de áridos no es compatible con cucharones para roca y alta elevación.

(§) Medida 100 mm (4 pulg) por detrás de la punta de la cuchilla con el bulón de articulación del cucharón como punto de giro de acuerdo con la norma ISO 14397- 2:2007. (Con desviación de neumáticos) Cumple totalmente de la sección 1 a la 6 de la norma ISO 14397-1:2007, que exige una desviación inferior al 2 % entre los valores de los cálculos y las pruebas.

(Sin deflexión del neumático) Cumple de la sección 1 a la 5 de la norma ISO 14397-1:2007.

Los cucharones y ofertas disponibles varían según la región. Consulte a su distribuidor Cat local para obtener más detalles.

Especificaciones de la pala de ruedas 966 XE

Especificaciones de funcionamiento – Cucharones (continuación)

Varillaje		Varillaje de manipulador de áridos			
Tipo de cucharón		Fondo liso – Con bulón			
Tipo de cuchilla		Cuchillas empernables	Dientes y segmentos	Cuchillas empernables	Dientes y segmentos
Capacidad: nominal	m ³	4,20	4,20	4,40	4,40
	yd ³	5,50	5,50	5,75	5,75
Capacidad: nominal con factor de llenado del 110 %	m ³	4,60	4,60	4,80	4,80
	yd ³	6,00	6,00	6,25	6,25
Anchura	mm	3.220	3.271,4	3.220	3.271,4
	pies/pulg	10'6"	10'8"	10'6"	10'8"
16† Espacio libre de descarga en posición de máxima elevación y ángulo de descarga de 45°	mm	2.959	2.797	2.931	2.768
	pies/pulg	9'8"	9'2"	9'7"	9'1"
17† Alcance a máxima elevación y ángulo de descarga de 45°	mm	1.242	1.369	1.271	1.398
	pies/pulg	4'0"	4'5"	4'2"	4'7"
Alcance con el brazo de elevación y el cucharón horizontales	mm	2.771	2.975	2.811	3.015
	pies/pulg	9'1"	9'9"	9'2"	9'10"
A† Profundidad de excavación	mm	114	114	114	114
	pulg	4,5"	4,5"	4,5"	4,5"
12† Carcasa estandarizada	mm	8.989	9.215	9.029	9.255
	pies/pulg	29'6"	30'3"	29'8"	30'5"
B† Altura total con el cucharón en la posición de máxima elevación	mm	5.911	5.911	5.941	5.941
	pies/pulg	19'5"	19'5"	19'6"	19'6"
Radio de círculo de espacio libre de la pala con el cucharón en la posición de transporte	mm	7.504	7.589	7.514	7.599
	pies/pulg	24'8"	24'11"	24'8"	25'0"
Carga de vuelco estática con la máquina recta (con deflexión del neumático)	kg	18.362	18.179	18.280	18.096
	lb	40.470	40.067	40.289	39.884
Carga límite de equilibrio estático con la máquina recta (sin desviación de neumáticos)	kg	19.598	19.413	19.522	19.336
	lb	43.194	42.786	43.028	42.618
Carga de vuelco estática con la máquina articulada (con deflexión del neumático)	kg	16.088	15.905	16.008	15.824
	lb	35.460	35.056	35.282	34.877
Carga límite de equilibrio estático con la máquina articulada (sin desviación de neumáticos)	kg	17.338	17.153	17.264	17.078
	lb	38.213	37.805	38.051	37.641
Fuerza de arranque (§)	kN	177	175	171	170
	lbf	39.850	39.488	38.633	38.273
Peso de funcionamiento*	kg	23.844	23.982	23.898	24.036
	lb	52.552	52.856	52.670	52.974

* Las cargas límite de equilibrio estático y los pesos de funcionamiento que se muestran se basan en la configuración de una máquina con neumáticos radiales Bridgestone 26,5R25 VJT L3, todos los fluidos, operador, contrapeso, control de amortiguación, arranque en frío, guardabarros para circulación por carretera, Product Link™, ejes con apertura/bloqueo del diferencial manual (delantero y trasero), protector del tren de potencia, dirección secundaria e insonorización.

† Se muestra la ilustración con las tablas de las dimensiones.

**La configuración de manipulador de áridos no es compatible con cucharones para roca y alta elevación.

(§) Medida 100 mm (4 pulg) por detrás de la punta de la cuchilla con el bulón de articulación del cucharón como punto de giro de acuerdo con la norma ISO 14397- 2:2007. (Con desviación de neumáticos) Cumple totalmente de la sección 1 a la 6 de la norma ISO 14397-1:2007, que exige una desviación inferior al 2 % entre los valores de los cálculos y las pruebas.

(Sin deflexión del neumático) Cumple de la sección 1 a la 5 de la norma ISO 14397-1:2007.

Los cucharones y ofertas disponibles varían según la región. Consulte a su distribuidor Cat local para obtener más detalles.

Especificaciones de la pala de ruedas 966 XE

Especificaciones de funcionamiento – Cucharones (continuación)

Varillaje		Varillaje de manipulador de áridos			
Tipo de cucharón		Fondo liso – Con bulón			
Tipo de cuchilla		Cuchillas empernables	Dientes y segmentos	Cuchillas empernables	Dientes y segmentos
Capacidad: nominal	m ³	4,60	4,60	4,80	4,80
	yd ³	6,00	6,00	6,25	6,25
Capacidad: nominal con factor de llenado del 110 %	m ³	5,10	5,10	5,30	5,30
	yd ³	6,75	6,75	7,00	7,00
Anchura	mm	3.220	3.271,4	3.220	3.271,4
	pies/pulg	10'6"	10'8"	10'6"	10'8"
16† Espacio libre de descarga en posición de máxima elevación y ángulo de descarga de 45°	mm	2.903	2.740	2.875	2.712
	pies/pulg	9'6"	8'11"	9'5"	8'10"
17† Alcance a máxima elevación y ángulo de descarga de 45°	mm	1.299	1.426	1.327	1.454
	pies/pulg	4'3"	4'8"	4'4"	4'9"
Alcance con el brazo de elevación y el cucharón horizontales	mm	2.851	3.055	2.891	3.095
	pies/pulg	9'4"	10'0"	9'5"	10'1"
A† Profundidad de excavación	mm	114	114	114	114
	pulg	4,5"	4,5"	4,5"	4,5"
12† Carcasa estandarizada	mm	9.069	9.295	9.109	9.335
	pies/pulg	29'10"	30'6"	29'11"	30'8"
B† Altura total con el cucharón en la posición de máxima elevación	mm	5.992	5.992	6.033	6.033
	pies/pulg	19'8"	19'8"	19'10"	19'10"
Radio de círculo de espacio libre de la pala con el cucharón en la posición de transporte	mm	7.524	7.610	7.534	7.620
	pies/pulg	24'9"	25'0"	24'9"	25'0"
Carga de vuelco estática con la máquina recta (con deflexión del neumático)	kg	18.215	18.030	18.140	17.954
	lb	40.147	39.740	39.981	39.572
Carga límite de equilibrio estático con la máquina recta (sin desviación de neumáticos)	kg	19.465	19.278	19.396	19.208
	lb	42.901	42.488	42.750	42.335
Carga de vuelco estática con la máquina articulada (con deflexión del neumático)	kg	15.946	15.761	15.873	15.687
	lb	35.145	34.737	34.984	34.574
Carga límite de equilibrio estático con la máquina articulada (sin desviación de neumáticos)	kg	17.209	17.021	17.142	16.954
	lb	37.928	37.516	37.782	37.367
Fuerza de arranque (§)	kN	166	165	162	160
	lbf	37.495	37.136	36.405	36.047
Peso de funcionamiento*	kg	23.932	24.070	23.979	24.116
	lb	52.746	53.050	52.848	53.152

*Las cargas límite de equilibrio estático y los pesos de funcionamiento que se muestran se basan en la configuración de una máquina con neumáticos radiales Bridgestone 26,5R25 VJT L3, todos los fluidos, operador, contrapeso, control de amortiguación, arranque en frío, guardabarros para circulación por carretera, Product Link™, ejes con apertura/bloqueo del diferencial manual (delantero y trasero), protector del tren de potencia, dirección secundaria e insonorización.

† Se muestra la ilustración con las tablas de las dimensiones.

**La configuración de manipulador de áridos no es compatible con cucharones para roca y alta elevación.

(§) Medida 100 mm (4 pulg) por detrás de la punta de la cuchilla con el bulón de articulación del cucharón como punto de giro de acuerdo con la norma ISO 14397-2:2007. (Con desviación de neumáticos) Cumple totalmente de la sección 1 a la 6 de la norma ISO 14397-1:2007, que exige una desviación inferior al 2 % entre los valores de los cálculos y las pruebas.

(Sin deflexión del neumático) Cumple de la sección 1 a la 5 de la norma ISO 14397-1:2007.

Los cucharones y ofertas disponibles varían según la región. Consulte a su distribuidor Cat local para obtener más detalles.

Especificaciones de la pala de ruedas 966 XE

Especificaciones de funcionamiento – Cucharones (continuación)

Varillaje		Varillaje de manipulador de áridos			
Tipo de cucharón		Fondo liso – Con bulón – Abrasión			Fondo liso – Con bulón – Material liviano
Tipo de cuchilla		Cuchillas empernables	Cuchillas de ataque empernables	Cuchillas de ataque empernables	Cuchillas de ataque empernables
Capacidad: nominal	m ³	4,40	4,60	4,80	6,00
	yd ³	5,75	6,00	6,25	7,75
Capacidad: nominal con factor de llenado del 110 %	m ³	4,80	5,10	5,30	6,60
	yd ³	6,25	6,75	7,00	8,75
Anchura	mm	3.220	3.220	3.230	3.405
	pies/pulg	10'6"	10'6"	10'7"	11'2"
16† Espacio libre de descarga en posición de máxima elevación y ángulo de descarga de 45°	mm	2.932	2.903	2.875	2.753
	pies/pulg	9'7"	9'6"	9'5"	9'0"
17† Alcance a máxima elevación y ángulo de descarga de 45°	mm	1.269	1.299	1.320	1.428
	pies/pulg	4'1"	4'3"	4'3"	4'8"
Alcance con el brazo de elevación y el cucharón horizontales	mm	2.809	2.851	2.886	3.048
	pies/pulg	9'2"	9'4"	9'5"	10'0"
A† Profundidad de excavación	mm	114	114	119	89
	pulg	4,5"	4,5"	4,7"	3,5"
12† Carcasa estandarizada	mm	9.028	9.069	9.108	9.278
	pies/pulg	29'8"	29'10"	29'11"	30'6"
B† Altura total con el cucharón en la posición de máxima elevación	mm	5.943	5.992	6.033	6.505
	pies/pulg	19'6"	19'8"	19'10"	21'5"
Radio de círculo de espacio libre de la pala con el cucharón en la posición de transporte	mm	7.513	7.524	7.539	7.675
	pies/pulg	24'8"	24'9"	24'9"	25'3"
Carga de vuelco estática con la máquina recta (con deflexión del neumático)	kg	18.163	18.067	18.002	17.521
	lb	40.031	39.819	39.678	38.616
Carga límite de equilibrio estático con la máquina recta (sin desviación de neumáticos)	kg	19.406	19.315	19.256	18.796
	lb	42.772	42.571	42.441	41.428
Carga de vuelco estática con la máquina articulada (con deflexión del neumático)	kg	15.890	15.797	15.735	15.263
	lb	35.021	34.817	34.680	33.639
Carga límite de equilibrio estático con la máquina articulada (sin desviación de neumáticos)	kg	17.147	17.059	17.002	16.552
	lb	37.792	37.598	37.474	36.481
Fuerza de arranque (§)	kN	171	166	161	152
	lbf	38.560	37.355	36.323	34.227
Peso de funcionamiento*	kg	24.026	24.078	24.088	24.413
	lb	52.953	53.067	53.089	53.806

* Las cargas límite de equilibrio estático y los pesos de funcionamiento que se muestran se basan en la configuración de una máquina con neumáticos radiales Bridgestone 26,5R25 VJT L3, todos los fluidos, operador, contrapeso, control de amortiguación, arranque en frío, guardabarros para circulación por carretera, Product Link™, ejes con apertura/bloqueo del diferencial manual (delantero y trasero), protector del tren de potencia, dirección secundaria e insonorización.

† Se muestra la ilustración con las tablas de las dimensiones.

**La configuración de manipulador de áridos no es compatible con cucharones para roca y alta elevación.

(§) Medida 100 mm (4 pulg) por detrás de la punta de la cuchilla con el bulón de articulación del cucharón como punto de giro de acuerdo con la norma ISO 14397-2:2007. (Con desviación de neumáticos) Cumple totalmente de la sección 1 a la 6 de la norma ISO 14397-1:2007, que exige una desviación inferior al 2 % entre los valores de los cálculos y las pruebas.

(Sin deflexión del neumático) Cumple de la sección 1 a la 5 de la norma ISO 14397-1:2007.

Los cucharones y ofertas disponibles varían según la región. Consulte a su distribuidor Cat local para obtener más detalles.

Especificaciones de la pala de ruedas 966 XE

Especificaciones de funcionamiento – Cucharones (continuación)

Varillaje		Varillaje de manipulador de áridos			
Tipo de cucharón		Fondo liso – Acoplamiento rápido - Fusion			
Tipo de cuchilla		Cuchillas de ataque empornables	Dientes y segmentos	Cuchillas empornables	Dientes y segmentos
Capacidad: nominal	m ³	4,20	4,20	4,40	4,40
	yd ³	5,50	5,50	5,75	5,75
Capacidad: nominal con factor de llenado del 110 %	m ³	4,60	4,60	4,80	4,80
	yd ³	6,00	6,00	6,25	6,25
Anchura	mm	3.220	3.271,4	3.220	3.271,4
	pies/pulg	10'6"	10'8"	10'6"	10'8"
16 † Espacio libre de descarga en posición de máxima elevación y ángulo de descarga de 45°	mm	2.909	2.746	2.882	2.719
	pies/pulg	9'6"	9'0"	9'5"	8'11"
17 † Alcance a máxima elevación y ángulo de descarga de 45°	mm	1.293	1.420	1.320	1.447
	pies/pulg	4'2"	4'7"	4'3"	4'8"
Alcance con el brazo de elevación y el cucharón horizontales	mm	2.842	3.047	2.881	3.085
	pies/pulg	9'3"	9'11"	9'5"	10'1"
A † Profundidad de excavación	mm	114	114	114	114
	pulg	4,5"	4,5"	4,5"	4,5"
12 † Carcasa estandarizada	mm	9.061	9.286	9.099	9.325
	pies/pulg	29'9"	30'6"	29'11"	30'8"
B † Altura total con el cucharón en la posición de máxima elevación	mm	5.953	5.953	5.983	5.983
	pies/pulg	19'7"	19'7"	19'8"	19'8"
Radio de círculo de espacio libre de la pala con el cucharón en la posición de transporte	mm	7.538	7.628	7.549	7.639
	pies/pulg	24'9"	25'1"	24'10"	25'1"
Carga de vuelco estática con la máquina recta (con deflexión del neumático)	kg	17.673	17.490	17.596	17.412
	lb	38.951	38.549	38.781	38.377
Carga límite de equilibrio estático con la máquina recta (sin desviación de neumáticos)	kg	18.893	18.709	18.823	18.638
	lb	41.642	41.235	41.486	41.078
Carga de vuelco estática con la máquina articulada (con deflexión del neumático)	kg	15.432	15.249	15.356	15.173
	lb	34.012	33.610	33.846	33.441
Carga límite de equilibrio estático con la máquina articulada (sin desviación de neumáticos)	kg	16.667	16.483	16.598	16.412
	lb	36.735	36.328	36.582	36.174
Fuerza de arranque (§)	kN	167	166	162	161
	lbf	37.690	37.331	36.614	36.256
Peso de funcionamiento*	kg	24 303	24.441	24.358	24.496
	lb	53.564	53.868	53.684	53.988

* Las cargas límite de equilibrio estático y los pesos de funcionamiento que se muestran se basan en la configuración de una máquina con neumáticos radiales Bridgestone 26,5R25 VJT L3, todos los fluidos, operador, contrapeso, control de amortiguación, arranque en frío, guardabarros para circulación por carretera, Product Link™, ejes con apertura/bloqueo del diferencial manual (delantero y trasero), protector del tren de potencia, dirección secundaria e insonorización.

† Se muestra la ilustración con las tablas de las dimensiones.

**La configuración de manipulador de áridos no es compatible con cucharones para roca y alta elevación.

(§) Medida 100 mm (4 pulg) por detrás de la punta de la cuchilla con el bulón de articulación del cucharón como punto de giro de acuerdo con la norma ISO 14397-2:2007. (Con desviación de neumáticos) Cumple totalmente de la sección 1 a la 6 de la norma ISO 14397-1:2007, que exige una desviación inferior al 2 % entre los valores de los cálculos y las pruebas.

(Sin deflexión del neumático) Cumple de la sección 1 a la 5 de la norma ISO 14397-1:2007.

Los cucharones y ofertas disponibles varían según la región. Consulte a su distribuidor Cat local para obtener más detalles.

Especificaciones de la pala de ruedas 966 XE

Especificaciones de funcionamiento – Cucharones (continuación)

Varillaje		Varillaje de manipulador de áridos	
Tipo de cucharón		Descarga lateral – Con bulón	Descarga lateral – Con gancho – Fusion
Tipo de cuchilla		Cuchillas de ataque empernables	Cuchillas de ataque empernables
Capacidad: nominal	m ³	3,63	3,63
	yd ³	4,75	4,75
Capacidad: nominal con factor de llenado del 110 %	m ³	4,00	4,00
	yd ³	5,25	5,25
Anchura	mm	3.677	3.677
	pies/pulg	12'0"	12'0"
16† Espacio libre de descarga en posición de máxima elevación y ángulo de descarga de 45°	mm	2.899	2.852
	pies/pulg	9'6"	9'4"
17† Alcance a máxima elevación y ángulo de descarga de 45°	mm	1.294	1.370
	pies/pulg	4'2"	4'5"
Alcance con el brazo de elevación y el cucharón horizontales	mm	2.850	2.937
	pies/pulg	9'4"	9'7"
A† Profundidad de excavación	mm	120	100
	pulg	4,7"	3,9"
12† Carcasa estandarizada	mm	9.074	9.144
	pies/pulg	29'10"	30'0"
B† Altura total con el cucharón en la posición de máxima elevación	mm	5.786	5.855
	pies/pulg	19'0"	19'3"
Radio de círculo de espacio libre de la pala con el cucharón en la posición de transporte	mm	7.722	7.832
	pies/pulg	25'4"	25'9"
Carga de vuelco estática con la máquina recta (con deflexión del neumático)	kg	17.133	15.268
	lb	37.763	33.651
Carga límite de equilibrio estático con la máquina recta (sin desviación de neumáticos)	kg	18.315	16.247
	lb	40.368	35.808
Carga de vuelco estática con la máquina articulada (con deflexión del neumático)	kg	14.955	13.269
	lb	32.960	29.245
Carga límite de equilibrio estático con la máquina articulada (sin desviación de neumáticos)	kg	16.153	14.267
	lb	35.602	31.446
Fuerza de arranque (§)	kN	165	155
	lbf	37.103	34.916
Peso de funcionamiento*	kg	24.286	24.823
	lb	53.525	54.709

* Las cargas límite de equilibrio estático y los pesos de funcionamiento que se muestran se basan en la configuración de una máquina con neumáticos radiales Bridgestone 26,5R25 VJT L3, todos los fluidos, operador, contrapeso, control de amortiguación, arranque en frío, guardabarros para circulación por carretera, Product Link™, ejes con apertura/bloqueo del diferencial manual (delantero y trasero), protector del tren de potencia, dirección secundaria e insonorización.

† Se muestra la ilustración con las tablas de las dimensiones.

**La configuración de manipulador de áridos no es compatible con cucharones para roca y alta elevación.

(§) Medida 100 mm (4 pulg) por detrás de la punta de la cuchilla con el bulón de articulación del cucharón como punto de giro de acuerdo con la norma ISO 14397-2:2007. (Con desviación de neumáticos) Cumple totalmente de la sección 1 a la 6 de la norma ISO 14397-1:2007, que exige una desviación inferior al 2 % entre los valores de los cálculos y las pruebas.

(Sin deflexión del neumático) Cumple de la sección 1 a la 5 de la norma ISO 14397-1:2007.

Los cucharones y ofertas disponibles varían según la región. Consulte a su distribuidor Cat local para obtener más detalles.

Especificaciones de la pala de ruedas 966 XE

Especificaciones de funcionamiento – Cucharones (continuación)

Varillaje		Varillaje de manipulador de áridos				
Tipo de cucharón		Alto volteo – Con bulones			Alto volteo – Con gancho – Fusión	
Tipo de cuchilla		Cuchillas de ataque empernables	Cuchillas de ataque empernables	Cuchillas de ataque empernables	Cuchillas de ataque empernables	Cuchillas de ataque empernables
Capacidad: nominal	m ³	7,60	9,20	11,10	7,60	9,20
	yd ³	10,00	12,00	14,50	10,00	12,00
Capacidad: nominal con factor de llenado del 110 %	m ³	8,40	10,10	12,20	8,40	10,10
	yd ³	11,00	13,25	16,00	11,00	13,25
Anchura	mm	3.350	3.656	3.656	3.350	3.656
	pies/pulg	10'11"	11'11"	11'11"	10'11"	11'11"
16† Espacio libre de descarga a máxima altura y volquete alto completamente desplegado (43°)	mm	4.898	4.843	4.669	4.916	4.953
	pies/pulg	16'1"	15'9"	15'3"	16'1"	16'3"
17† Espacio libre de descarga a máxima altura y volquete alto completamente desplegado (43°)	mm	1.723	1.723	1.907	1.676	1.778
	pies/pulg	5'7"	5'7"	6'3"	5'5"	5'8"
Alcance con el brazo de elevación y el cucharón horizontales	mm	3.525	3.605	3.825	3.545	3.625
	pies/pulg	11'6"	11'9"	12' 6"	11'7"	11'10"
A† Profundidad de excavación	mm	84	84	84	84	84
	pulg	3,3"	3,3"	3,3"	3,3"	3,3"
12† Carcasa estandarizada	mm	9.743	9.823	10.043	9.763	9.843
	pies/pulg	32'0"	32'3"	33'0"	32'1"	32'4"
B† Espacio libre de descarga a máxima altura y volquete alto completamente desplegado (43°)	mm	7.263	7.323	7.512	7.281	7.341
	pies/pulg	23'8"	24' 0"	24'6"	23'9"	24'1"
Radio de círculo de espacio libre de la pala con el cucharón en la posición de transporte	mm	7.795	7.956	8.023	7.802	7.963
	pies/pulg	25'7"	26'2"	26'4"	25'8"	26'2"
Carga de vuelco estática con la máquina recta (con deflexión del neumático)	kg	16.185	15.911	15.556	15.734	15.458
	lb	35.673	35.069	34.286	34.677	34.071
Carga límite de equilibrio estático con la máquina recta (sin desviación de neumáticos)	kg	17.486	17.221	16.892	17.025	16.758
	lb	38.539	37.956	37.230	37.524	36.936
Carga de vuelco estática con la máquina articulada (con deflexión del neumático)	kg	14.009	13.739	13.395	13.566	13.295
	lb	30.877	30.281	29.523	29.901	29.303
Carga límite de equilibrio estático con la máquina articulada (sin desviación de neumáticos)	kg	15.325	15.063	14.745	14.872	14.610
	lb	33.776	33.200	32.499	32.779	32.200
Fuerza de arranque (§)	kN	111	106	94	110	104
	lbf	25.125	23.825	21.126	24.821	23.539
Peso de funcionamiento*	kg	24.951	25.167	25.374	25.430	25.646
	lb	54.992	55.468	55.924	56.047	56.523

* Las cargas límite de equilibrio estático y los pesos de funcionamiento que se muestran se basan en la configuración de una máquina con neumáticos radiales Bridgestone 26,5R25 VJT L3, todos los fluidos, operador, contrapeso, control de amortiguación, arranque en frío, guardabarros para circulación por carretera, Product Link™, ejes con apertura/bloqueo del diferencial manual (delantero y trasero), protector del tren de potencia, dirección secundaria e insonorización.

† Se muestra la ilustración con las tablas de las dimensiones.

**La configuración de manipulador de áridos no es compatible con cucharones para roca y alta elevación.

(§) Medida 100 mm (4 pulg) por detrás de la punta de la cuchilla con el bulón de articulación del cucharón como punto de giro de acuerdo con la norma ISO 14397-2:2007. (Con desviación de neumáticos) Cumple totalmente de la sección 1 a la 6 de la norma ISO 14397-1:2007, que exige una desviación inferior al 2 % entre los valores de los cálculos y las pruebas.

(Sin deflexión del neumático) Cumple de la sección 1 a la 5 de la norma ISO 14397-1:2007.

Los cucharones y ofertas disponibles varían según la región. Consulte a su distribuidor Cat local para obtener más detalles.

Especificaciones de la pala de ruedas 966 XE

Especificaciones de la horquilla

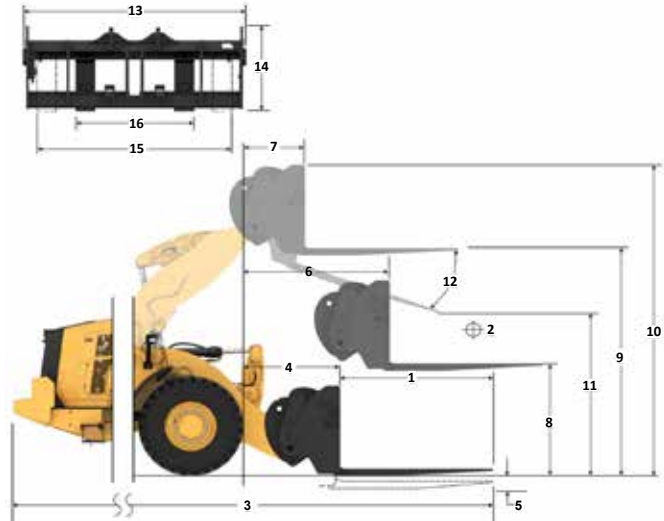
Especificaciones de la horquilla

1	Longitud de punta	mm	1.524
		pulg	60,0
2	Centro de carga	mm	762
		pulg	30,0
	Carga límite de equilibrio estático: máquina recta (nivel de horquilla)	kg	12.382
		lb	27.289
	Carga límite de equilibrio estático: máquina articulada (nivel de horquilla)	kg	10.976
		lb	24.192
	Carga nominal (SAE J1197: 50 % de FTSTL)	kg	5.488
		lb	12.096
	Carga nominal (CEN EN 474-3 terreno irregular: 60 % de FTSTL)	kg	6.586
		lb	14.515
	Carga nominal (CEN EN 474-3 terreno firme y nivelado: 80 % de FTSTL)	kg	8.656
		lb	19.078
3	Longitud total máxima	mm	9.359
		pulg	368,5
4	Alcance con horquillas a nivel del suelo	mm	1.126
		pulg	44,3
5	*Del suelo a la parte inferior de la punta a la mínima altura y a la altura de la horquilla	mm	-166
		pulg	-6,5
6	Alcance con los brazos horizontales y al nivel de la horquilla	mm	1.694
		pulg	66,7
7	Alcance con la horquilla a la máxima altura	mm	826
		pulg	32,5
8	Del suelo a la parte superior de la punta con los brazos horizontales y al nivel de la horquilla	mm	1.866
		pulg	73,4
9	Del suelo a la parte superior de la punta a la máxima altura y al nivel de la horquilla	mm	3.949
		pulg	155,5
10	Altura total de la horquilla a elevación máxima (de la parte superior del portahorquillas al suelo)	mm	4.724
		pulg	186,0
11	Espacio libre en levantamiento pleno y descarga máxima	mm	2.652
		pulg	104,4
12	Ángulo de descarga máximo con respecto a la posición horizontal	grados	43
13	Anchura total del portahorquillas	mm	2.217
		pulg	87,3
14	Altura total del portahorquillas	mm	840
		pulg	33,1
15	Anchura de punta exterior (separación máxima)	mm	2.070
		pulg	81,5
16	Anchura de punta exterior (separación mínima)	mm	470
		pulg	18,5
	Anchura de punta (punta individual)	mm	150,0
		pulg	5,9
	Grosor de punta	mm	65,0
		pulg	2,6
	Capacidad de la punta	kg	6.300
		lb	13.885
	Peso de funcionamiento	kg	22.225
		lb	48.983

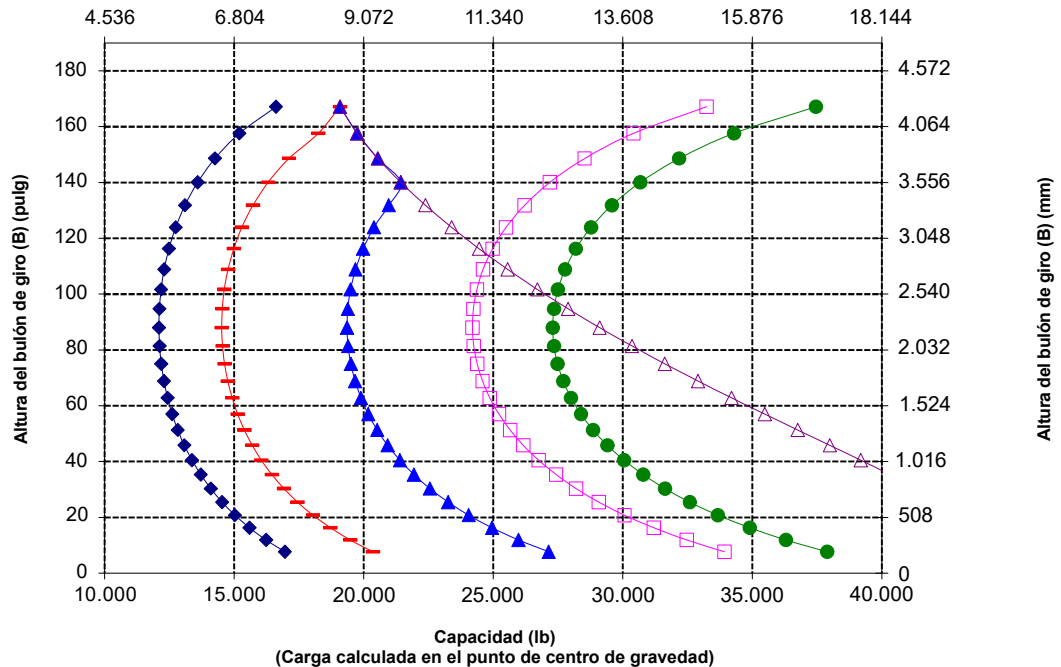
*Los valores negativos indican por debajo de la pendiente

966 STD

Portahorquillas de 87" Punta de 60"
Horquillas de palés, FUSION 530-1861 548-3265



Capacidad (kg)
(Carga calculada en el punto de centro de gravedad)



NOTA: Las cargas límite de equilibrio estático y el peso de funcionamiento se basan en la siguiente configuración de pala: neumáticos Bridgestone VJT L3, aire acondicionado, control de amortiguación, protector del tren de potencia, todos los fluidos, depósito de combustible, refrigerante, lubricantes y operador.

Las especificaciones y los valores se ajustan a las siguientes normas: SAE* J1197, ISO 14397-1, CEN** EN 474-3.

La carga nominal de operación para una pala equipada con una horquilla para palés se calcula a partir de los valores siguientes:
SAE J1197: 50 % de carga límite de equilibrio estático a giro pleno o límite hidráulico.
CEN EN 474-3: 60 % de carga límite de equilibrio estático a giro pleno en terreno irregular o límite hidráulico.
CEN EN 474-3: 80 % de carga límite de equilibrio estático a giro pleno en terreno firme y nivelado o límite hidráulico.

*SAE: Sociedad de Ingenieros de Automoción
**CEN: Comité Europeo de Normalización



ADVERTENCIA: No supere la capacidad de carga de las puntas. La capacidad de cada una de las puntas está estampada en el lateral de estas.

Especificaciones de la pala de ruedas 966 XE

Especificaciones de la horquilla

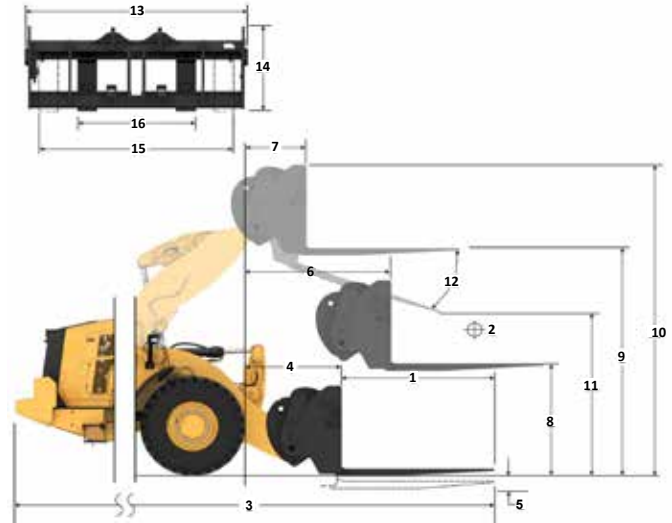
Especificaciones de la horquilla

1	Longitud de punta	mm	1.830
		pulg	72,0
2	Centro de carga	mm	915
		pulg	36,0
	Carga límite de equilibrio estático: máquina recta (nivel de horquilla)	kg	11.799
		lb	26.004
	Carga límite de equilibrio estático: máquina articulada (nivel de horquilla)	kg	10.454
		lb	23.042
	Carga nominal (SAE J1197: 50 % de FTSTL)	kg	5.227
		lb	11.521
	Carga nominal (CEN EN 474-3 terreno irregular: 60 % de FTSTL)	kg	6.273
		lb	13.825
	Carga nominal (CEN EN 474-3 terreno firme y nivelado: 80 % de FTSTL)	kg	7.618
		lb	16.790
3	Longitud total máxima	mm	9.665
		pulg	380,5
4	Alcance con horquillas a nivel del suelo	mm	1.126
		pulg	44,3
5	*Del suelo a la parte inferior de la punta a la mínima altura y a la altura de la horquilla	mm	-166
		pulg	-6,5
6	Alcance con los brazos horizontales y al nivel de la horquilla	mm	1.694
		pulg	66,7
7	Alcance con la horquilla a la máxima altura	mm	826
		pulg	32,5
8	Del suelo a la parte superior de la punta con los brazos horizontales y al nivel de la horquilla	mm	1.866
		pulg	73,4
9	Del suelo a la parte superior de la punta a la máxima altura y al nivel de la horquilla	mm	3.949
		pulg	155,5
10	Altura total de la horquilla a elevación máxima (de la parte superior del portahorquillas al suelo)	mm	4.724
		pulg	186,0
11	Espacio libre en levantamiento pleno y descarga máxima	mm	2.444
		pulg	96,2
12	Ángulo de descarga máximo con respecto a la posición horizontal	grados	43
13	Anchura total del portahorquillas	mm	2.217
		pulg	87,3
14	Altura total del portahorquillas	mm	840
		pulg	33,1
15	Anchura de punta exterior (separación máxima)	mm	2.070
		pulg	81,5
	Anchura de punta exterior (separación mínima)	mm	470
		pulg	18,5
	Anchura de punta (punta individual)	mm	150,0
		pulg	5,9
	Grosor de punta	mm	65,0
		pulg	2,6
	Capacidad de la punta	kg	5.246
		lb	11.562
	Peso de funcionamiento	kg	22.272
		lb	49.087

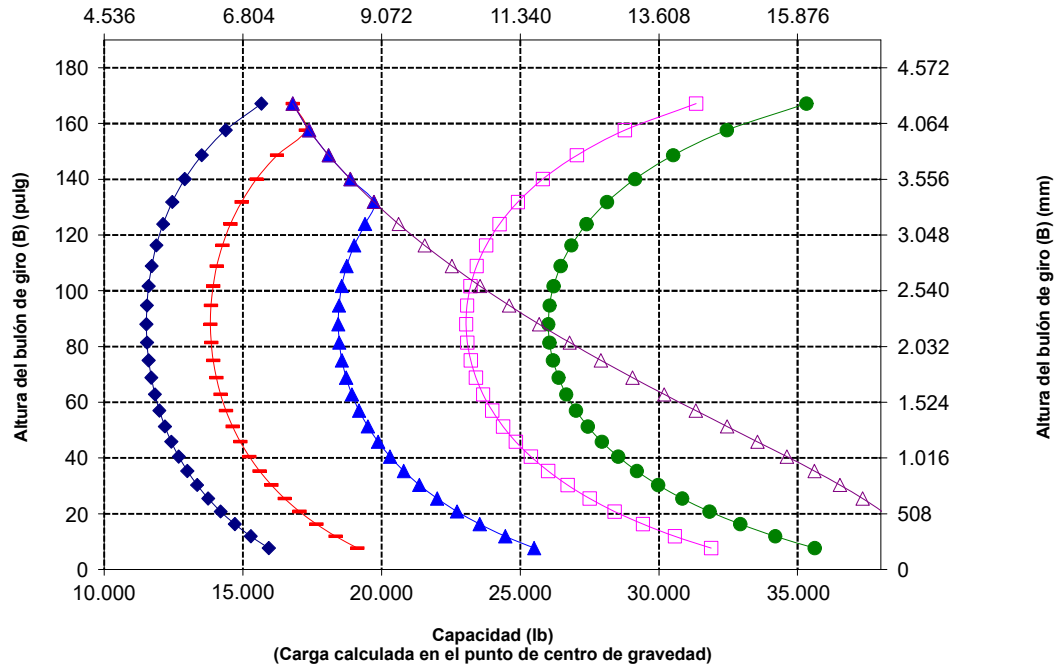
*Los valores negativos indican por debajo de la pendiente

966 STD Portahorquillas de 87" Punta de 72"

Horquillas de palés, FUSION 530-1861 530-1869



Capacidad (kg) (Carga calculada en el punto de centro de gravedad)



- ◆ Carga útil (SAE J1197)
- Carga útil (CEN EN 474-3: terreno irregular)
- ▲ Carga útil (CEN EN 474-3: terreno firme y nivelado)
- ◆ Carga límite de equilibrio estático: articulada
- ◆ Carga límite de equilibrio estático: máquina recta
- ◆ Capacidad hidráulica de inclinación
- ◆ Capacidad hidráulica de elevación

NOTA: Las cargas límite de equilibrio estático y el peso de funcionamiento se basan en la siguiente configuración de pala: neumáticos Bridgestone VJT L3, aire acondicionado, control de amortiguación, protector del tren de potencia, todos los fluidos, depósito de combustible, refrigerante, lubricantes y operador.

Las especificaciones y los valores se ajustan a las siguientes normas: SAE* J1197, ISO 14397-1, CEN** EN 474-3.

La carga nominal de operación para una pala equipada con una horquilla para palés se calcula a partir de los valores siguientes:
SAE J1197: 50 % de carga límite de equilibrio estático a giro pleno o límite hidráulico.
CEN EN 474-3: 60 % de carga límite de equilibrio estático a giro pleno en terreno irregular o límite hidráulico.
CEN EN 474-3: 80 % de carga límite de equilibrio estático a giro pleno en terreno firme y nivelado o límite hidráulico.

*SAE: Sociedad de Ingenieros de Automoción
**CEN: Comité Europeo de Normalización

Especificaciones de la horquilla

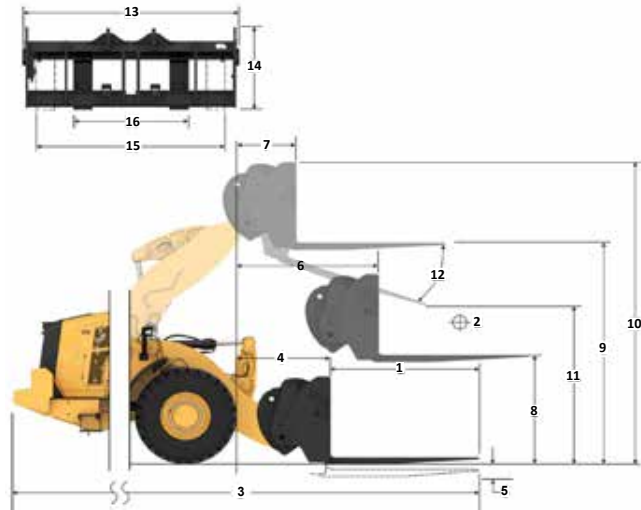
Especificaciones de la horquilla

1	Longitud de punta	mm	1.829
		pulg	72,0
2	Centro de carga	mm	915
		pulg	36,0
	Carga límite de equilibrio estático: máquina recta (nivel de horquilla)	kg	11.532
		lb	25.416
	Carga límite de equilibrio estático: máquina articulada (nivel de horquilla)	kg	10.184
		lb	22.445
	Carga nominal (SAE J1197: 50 % de FTSTL)	kg	5.092
		lb	11.222
	Carga nominal (CEN EN 474-3 terreno irregular: 60 % de FTSTL)	kg	6.110
		lb	13.467
	Carga nominal (CEN EN 474-3 terreno firme y nivelado: 80 % de FTSTL)	kg	7.807
		lb	17.206
3	Longitud total máxima	mm	9.615
		pulg	378,5
4	Alcance con horquillas a nivel del suelo	mm	1.077
		pulg	42,4
5	*Del suelo a la parte inferior de la punta a la mínima altura y a la altura de la horquilla	mm	-87
		pulg	-3,4
6	Alcance con los brazos horizontales y al nivel de la horquilla	mm	1.685
		pulg	66,4
7	Alcance con la horquilla a la máxima altura	mm	818
		pulg	32,2
8	Del suelo a la parte superior de la punta con los brazos horizontales y al nivel de la horquilla	mm	1.970
		pulg	77,5
9	Del suelo a la parte superior de la punta a la máxima altura y al nivel de la horquilla	mm	4.053
		pulg	159,6
10	Altura total de la horquilla a elevación máxima (de la parte superior del portahorquillas al suelo)	mm	5.093
		pulg	200,5
11	Espacio libre en levantamiento pleno y descarga máxima	mm	2.359
		pulg	92,9
12	Ángulo de descarga máximo con respecto a la posición horizontal	grados	49
13	Anchura total del portahorquillas	mm	2.528
		pulg	99,5
14	Altura total del portahorquillas	mm	1.130
		pulg	44,5
15	Anchura de punta exterior (separación máxima)	mm	2.178
		pulg	85,7
16	Anchura de punta exterior (separación mínima)	mm	576
		pulg	22,7
	Anchura de punta (punta individual)	mm	180,0
		pulg	7,1
	Grosor de punta	mm	90,0
		pulg	3,5
	Capacidad de la punta	kg	14.800
		lb	32.619
	Peso de funcionamiento	kg	22.661
		lb	49.944

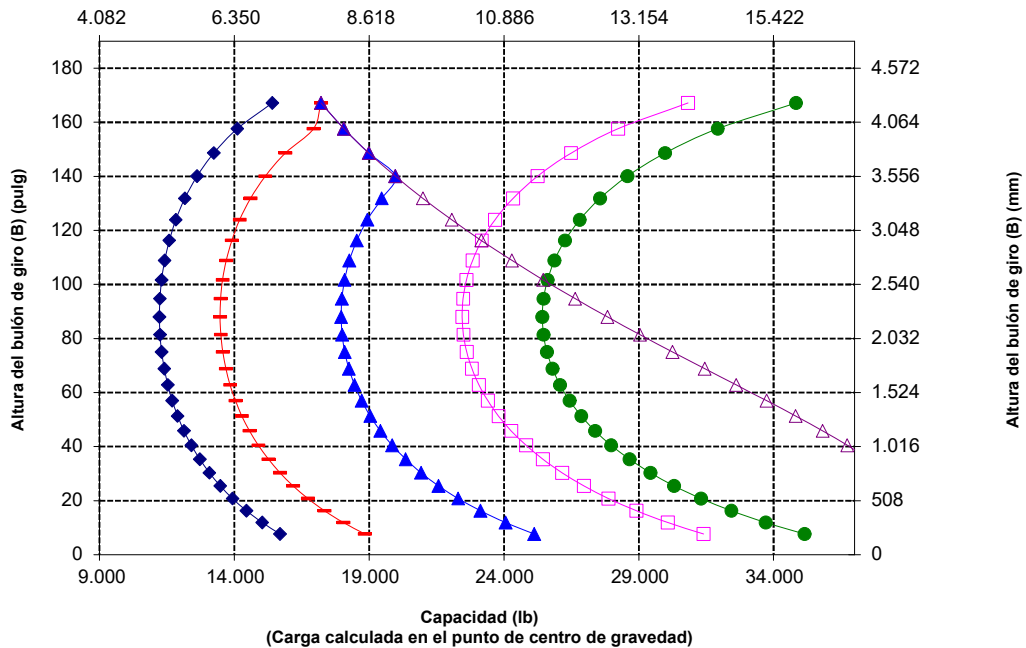
*Los valores negativos indican por debajo de la pendiente

966 STD Portahorquillas de 96" Punta de 72"

Horquilla de construcción, FUSION 520-7957 520-7979



Capacidad (kg) (Carga calculada en el punto de centro de gravedad)



NOTA: Las cargas límite de equilibrio estático y el peso de funcionamiento se basan en la siguiente configuración de pala: neumáticos Bridgestone VJ1 L3, aire acondicionado, control de amortiguación, protector del tren de potencia, todos los fluidos, depósito de combustible, refrigerante, lubricantes y operador.

Las especificaciones y los valores se ajustan a las siguientes normas: SAE* J1197, ISO 14397-1, CEN** EN 474-3.

La carga nominal de operación para una pala equipada con una horquilla para palés se calcula a partir de los valores siguientes:
SAE J1197: 50 % de carga límite de equilibrio estático a giro pleno o límite hidráulico.
CEN EN 474-3: 60 % de carga límite de equilibrio estático a giro pleno en terreno irregular o límite hidráulico.
CEN EN 474-3: 80 % de carga límite de equilibrio estático a giro pleno en terreno firme y nivelado o límite hidráulico.

*SAE: Sociedad de Ingenieros de Automoción
**CEN: Comité Europeo de Normalización



ADVERTENCIA: No sobrepase la capacidad de carga de las puntas. La capacidad de cada una de las puntas está estampada en el lateral de estas.

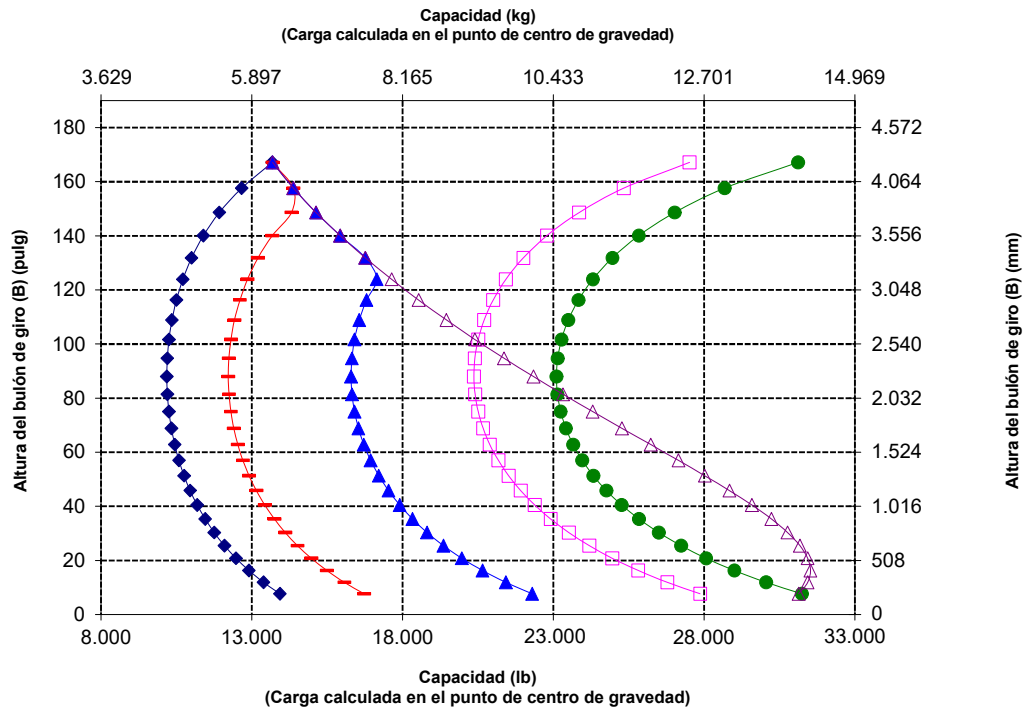
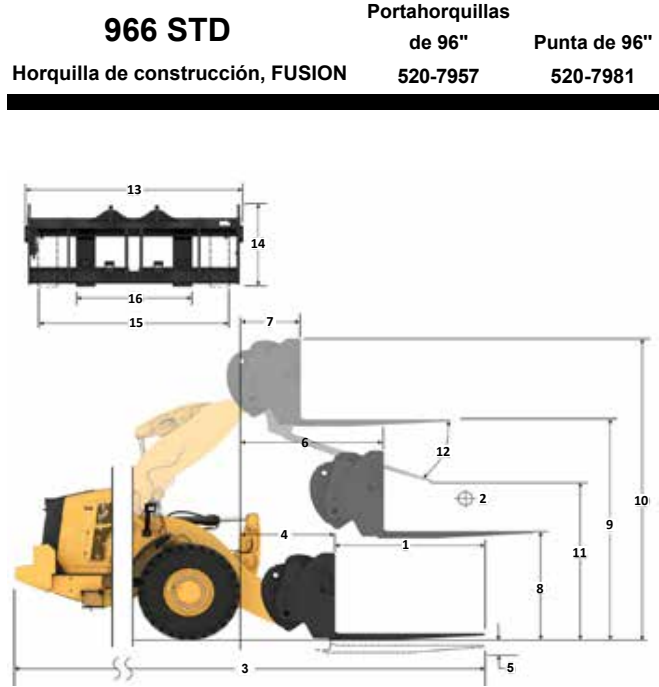
Especificaciones de la pala de ruedas 966 XE

Especificaciones de la horquilla

Especificaciones de la horquilla

1	Longitud de punta	mm	2.438
		pulg	96,0
2	Centro de carga	mm	1.219
		pulg	48,0
	Carga límite de equilibrio estático: máquina recta (nivel de horquilla)	kg	10.479
		lb	23.096
	Carga límite de equilibrio estático: máquina articulada (nivel de horquilla)	kg	9.238
		lb	20.361
	Carga nominal (SAE J1197: 50 % de FTSTL)	kg	4.619
		lb	10.181
	Carga nominal (CEN EN 474-3 terreno irregular: 60 % de FTSTL)	kg	5.543
		lb	12.217
	Carga nominal (CEN EN 474-3 terreno firme y nivelado: 80 % de FTSTL)	kg	6.207
		lb	13.681
3	Longitud total máxima	mm	10.224
		pulg	402,5
4	Alcance con horquillas a nivel del suelo	mm	1.077
		pulg	42,4
5	*Del suelo a la parte inferior de la punta a la mínima altura y a la altura de la horquilla	mm	-87
		pulg	-3,4
6	Alcance con los brazos horizontales y al nivel de la horquilla	mm	1.685
		pulg	66,4
7	Alcance con la horquilla a la máxima altura	mm	818
		pulg	32,2
8	Del suelo a la parte superior de la punta con los brazos horizontales y al nivel de la horquilla	mm	1.970
		pulg	77,5
9	Del suelo a la parte superior de la punta a la máxima altura y al nivel de la horquilla	mm	4.053
		pulg	159,6
10	Altura total de la horquilla a elevación máxima (de la parte superior del portahorquillas al suelo)	mm	5.093
		pulg	200,5
11	Espacio libre en levantamiento pleno y descarga máxima	mm	1.899
		pulg	74,7
12	Ángulo de descarga máximo con respecto a la posición horizontal	grados	49
13	Anchura total del portahorquillas	mm	2.528
		pulg	99,5
14	Altura total del portahorquillas	mm	1.130
		pulg	44,5
15	Anchura de punta exterior (separación máxima)	mm	2.178
		pulg	85,7
16	Anchura de punta exterior (separación mínima)	mm	576
		pulg	22,7
	Anchura de punta (punta individual)	mm	180,0
		pulg	7,1
	Grosor de punta	mm	90,0
		pulg	3,5
	Capacidad de la punta	kg	11.300
		lb	24.905
	Peso de funcionamiento	kg	22.786
		lb	50.220

*Los valores negativos indican por debajo de la pendiente



NOTA: Las cargas límite de equilibrio estático y el peso de funcionamiento se basan en la siguiente configuración de pala: neumáticos Bridgestone VJ.T L3, aire acondicionado, control de amortiguación, protector del tren de potencia, todos los fluidos, depósito de combustible, refrigerante, lubricantes y operador.

Las especificaciones y los valores se ajustan a las siguientes normas: SAE* J1197, ISO 14397-1, CEN** EN 474-3.

La carga nominal de operación para una pala equipada con una horquilla para palés se calcula a partir de los valores siguientes:
SAE J1197: 50 % de carga límite de equilibrio estático a giro pleno o límite hidráulico.
CEN EN 474-3: 60 % de carga límite de equilibrio estático a giro pleno en terreno irregular o límite hidráulico.
CEN EN 474-3: 80 % de carga límite de equilibrio estático a giro pleno en terreno firme y nivelado o límite hidráulico.

*SAE: Sociedad de Ingenieros de Automoción
**CEN: Comité Europeo de Normalización



ADVERTENCIA: No sobrepase la capacidad de carga de las puntas. La capacidad de cada una de las puntas está estampada en el lateral de estas.

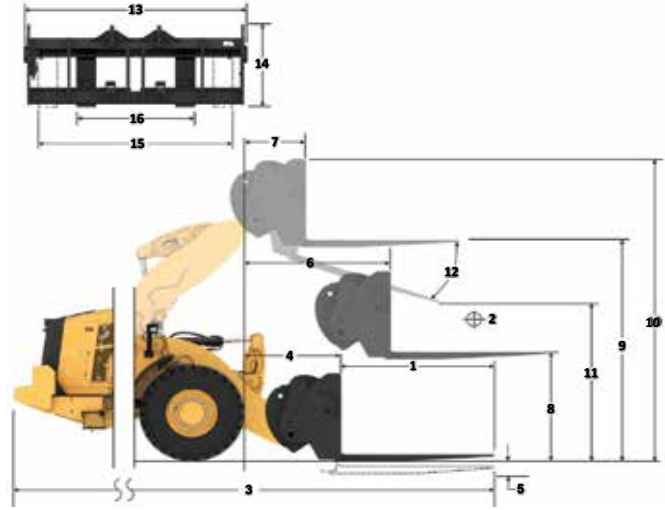
Especificaciones de la horquilla

Especificaciones de la horquilla

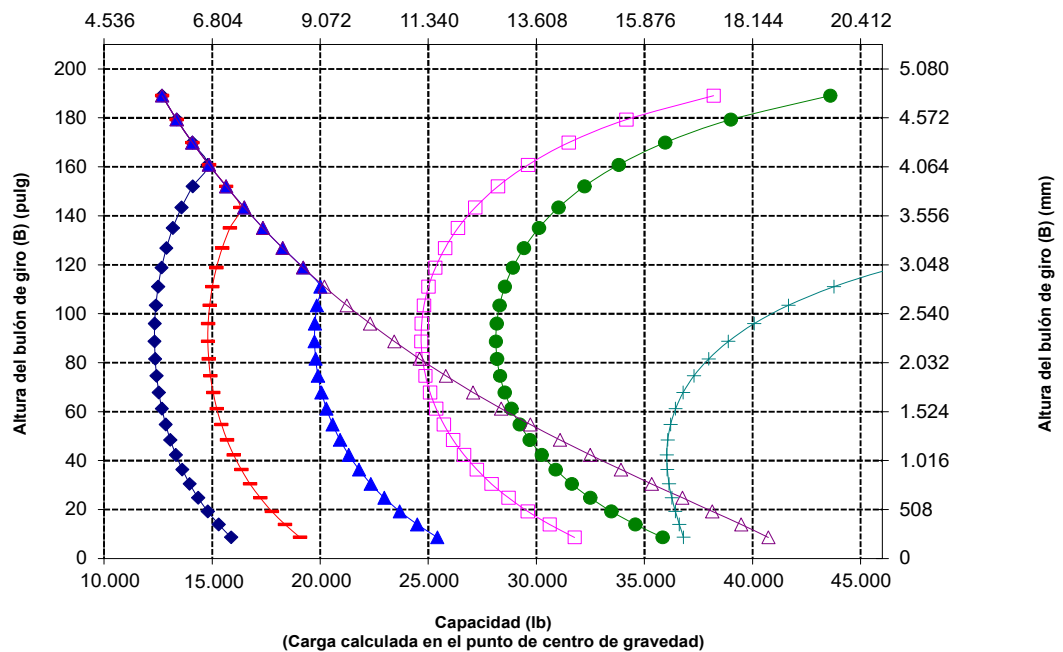
1	Longitud de punta	mm	1.524
		pulg	60,0
2	Centro de carga	mm	762
		pulg	30,0
	Carga límite de equilibrio estático: máquina recta (nivel de horquilla)	kg	12.757
		lb	28.117
	Carga límite de equilibrio estático: máquina articulada (nivel de horquilla)	kg	11.191
		lb	24.665
	Carga nominal (SAE J1197: 50 % de FTSTL)	kg	5.596
		lb	12.333
	Carga nominal (CEN EN 474-3 terreno irregular: 60 % de FTSTL)	kg	5.754
		lb	12.682
	Carga nominal (CEN EN 474-3 terreno firme y nivelado: 80 % de FTSTL)	kg	5.754
		lb	12.682
3	Longitud total máxima	mm	10.012
		pulg	394,2
4	Alcance con horquillas a nivel del suelo	mm	1.612
		pulg	63,5
5	*Del suelo a la parte inferior de la punta a la mínima altura y a la altura de la horquilla	mm	-141
		pulg	-5,6
6	Alcance con los brazos horizontales y al nivel de la horquilla	mm	2.098
		pulg	82,6
7	Alcance con la horquilla a la máxima altura	mm	802
		pulg	31,6
8	Del suelo a la parte superior de la punta con los brazos horizontales y al nivel de la horquilla	mm	1.866
		pulg	73,4
9	Del suelo a la parte superior de la punta a la máxima altura y al nivel de la horquilla	mm	4.507
		pulg	177,4
10	Altura total de la horquilla a elevación máxima (de la parte superior del portahorquillas al suelo)	mm	5.282
		pulg	208,0
11	Espacio libre en levantamiento pleno y descarga máxima	mm	3.189
		pulg	125,6
12	Ángulo de descarga máximo con respecto a la posición horizontal	grados	44
13	Anchura total del portahorquillas	mm	2.217
		pulg	87,3
14	Altura total del portahorquillas	mm	840
		pulg	33,1
15	Anchura de punta exterior (separación máxima)	mm	2.070
		pulg	81,5
16	Anchura de punta exterior (separación mínima)	mm	470
		pulg	18,5
	Anchura de punta (punta individual)	mm	150,0
		pulg	5,9
	Grosor de punta	mm	65,0
		pulg	2,6
	Capacidad de la punta	kg	6.300
		lb	13.885
	Peso de funcionamiento	kg	23.877
		lb	52.625

*Los valores negativos indican por debajo de la pendiente

966 HL
 Portahorquillas de 87" Punta de 60"
 Horquillas de palés, FUSION 530-1861 548-3265



Capacidad (kg)
 (Carga calculada en el punto de centro de gravedad)



ADVERTENCIA: No sobrepase la capacidad de carga de las puntas. La capacidad de cada una de las puntas está estampada en el lateral de estas.

Especificaciones de la pala de ruedas 966 XE

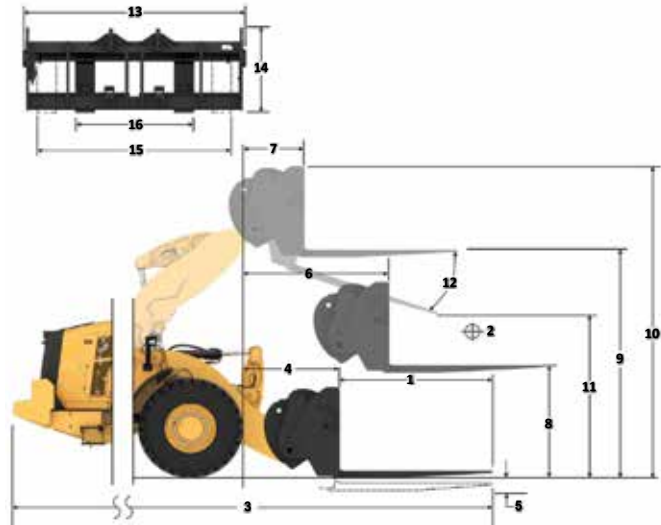
Especificaciones de la horquilla

Especificaciones de la horquilla

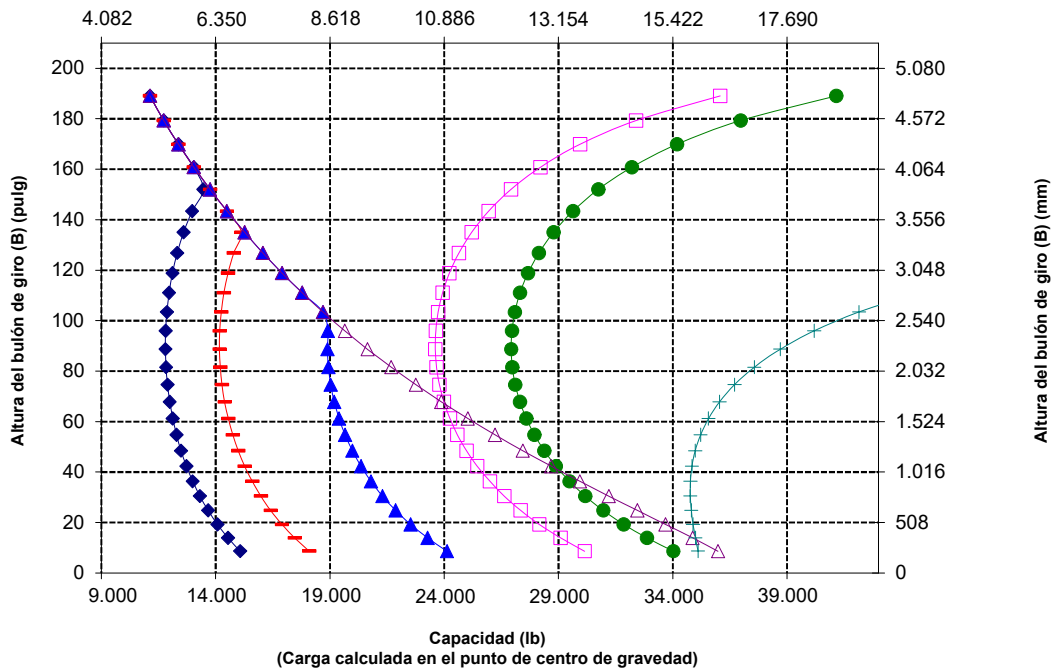
1	Longitud de punta	mm	1.830
		pulg	72,0
2	Centro de carga	mm	915
		pulg	36,0
	Carga límite de equilibrio estático: máquina recta (nivel de horquilla)	kg	12.215
		lb	26.921
	Carga límite de equilibrio estático: máquina articulada (nivel de horquilla)	kg	10.710
		lb	23.605
	Carga nominal (SAE J1197: 50 % de FTSTL)	kg	5.046
		lb	11.121
	Carga nominal (CEN EN 474-3 terreno irregular: 60 % de FTSTL)	kg	5.046
		lb	11.121
	Carga nominal (CEN EN 474-3 terreno firme y nivelado: 80 % de FTSTL)	kg	5.046
		lb	11.121
3	Longitud total máxima	mm	10.318
		pulg	406,2
4	Alcance con horquillas a nivel del suelo	mm	1.612
		pulg	63,5
5	*Del suelo a la parte inferior de la punta a la mínima altura y a la altura de la horquilla	mm	-141
		pulg	-5,6
6	Alcance con los brazos horizontales y al nivel de la horquilla	mm	2.098
		pulg	82,6
7	Alcance con la horquilla a la máxima altura	mm	802
		pulg	31,6
8	Del suelo a la parte superior de la punta con los brazos horizontales y al nivel de la horquilla	mm	1.866
		pulg	73,4
9	Del suelo a la parte superior de la punta a la máxima altura y al nivel de la horquilla	mm	4.507
		pulg	177,4
10	Altura total de la horquilla a elevación máxima (de la parte superior del portahorquillas al suelo)	mm	5.282
		pulg	208,0
11	Espacio libre en levantamiento pleno y descarga máxima	mm	2.977
		pulg	117,2
12	Ángulo de descarga máximo con respecto a la posición horizontal	grados	44
13	Anchura total del portahorquillas	mm	2.217
		pulg	87,3
14	Altura total del portahorquillas	mm	840
		pulg	33,1
15	Anchura de punta exterior (separación máxima)	mm	2.070
		pulg	81,5
16	Anchura de punta exterior (separación mínima)	mm	470
		pulg	18,5
	Anchura de punta (punta individual)	mm	150,0
		pulg	5,9
	Grosor de punta	mm	65,0
		pulg	2,6
	Capacidad de la punta	kg	5.246
		lb	11.562
	Peso de funcionamiento	kg	23.924
		lb	52.729

*Los valores negativos indican por debajo de la pendiente

966 HL
 Portahorquillas de 87" Punta de 72"
 Horquillas de palés, FUSION 530-1861 530-1869



Capacidad (kg)
 (Carga calculada en el punto de centro de gravedad)

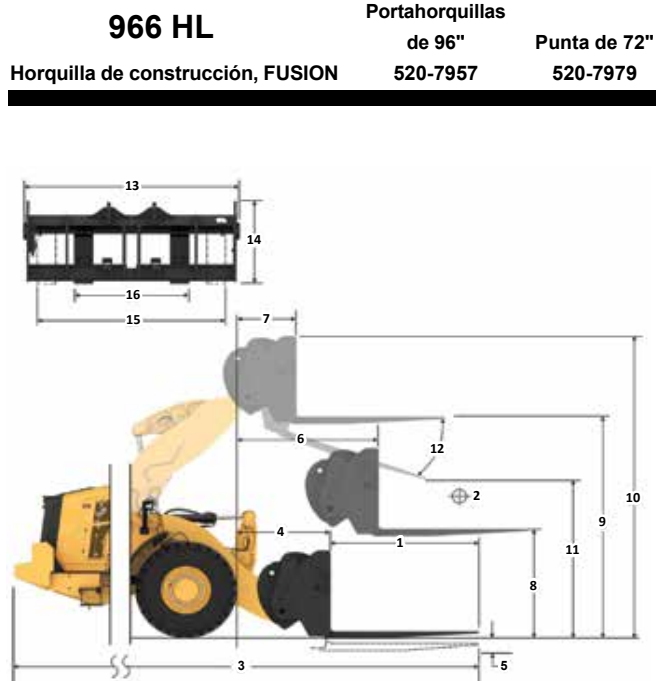


Especificaciones de la horquilla

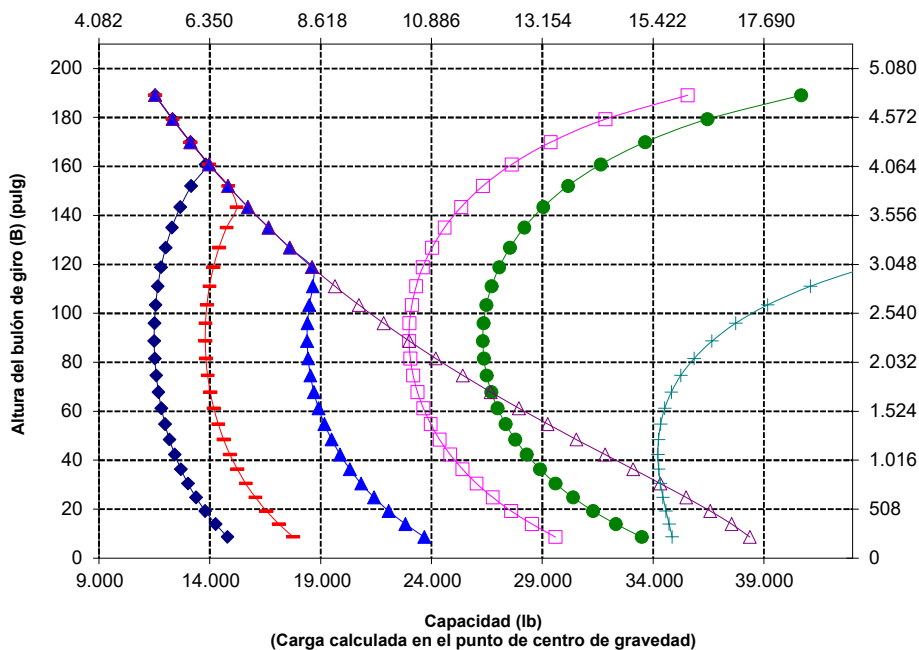
Especificaciones de la horquilla

1	Longitud de punta	mm	1.829
		pulg	72,0
2	Centro de carga	mm	91,5
		pulg	36,0
	Carga límite de equilibrio estático: máquina recta (nivel de horquilla)	kg	11.936
		lb	26.307
	Carga límite de equilibrio estático: máquina articulada (nivel de horquilla)	kg	10.427
		lb	22.981
	Carga nominal (SAE J1197: 50 % de FTSTL)	kg	5.214
		lb	11.491
	Carga nominal (CEN EN 474-3 terreno irregular: 60 % de FTSTL)	kg	5.231
		lb	11.530
	Carga nominal (CEN EN 474-3 terreno firme y nivelado: 80 % de FTSTL)	kg	5.231
		lb	11.530
3	Longitud total máxima	mm	10.275
		pulg	404,5
4	Alcance con horquillas a nivel del suelo	mm	1.570
		pulg	61,8
5	*Del suelo a la parte inferior de la punta a la mínima altura y a la altura de la horquilla	mm	-62
		pulg	-2,4
6	Alcance con los brazos horizontales y al nivel de la horquilla	mm	2.090
		pulg	82,3
7	Alcance con la horquilla a la máxima altura	mm	793
		pulg	31,2
8	Del suelo a la parte superior de la punta con los brazos horizontales y al nivel de la horquilla	mm	1.970
		pulg	77,5
9	Del suelo a la parte superior de la punta a la máxima altura y al nivel de la horquilla	mm	4.611
		pulg	181,5
10	Altura total de la horquilla a elevación máxima (de la parte superior del portahorquillas al suelo)	mm	5.851
		pulg	222,5
11	Espacio libre en levantamiento pleno y descarga máxima	mm	2.595
		pulg	114,0
12	Ángulo de descarga máximo con respecto a la posición horizontal	grados	50
13	Anchura total del portahorquillas	mm	2.528
		pulg	99,5
14	Altura total del portahorquillas	mm	1.130
		pulg	44,5
15	Anchura de punta exterior (separación máxima)	mm	2.178
		pulg	85,7
16	Anchura de punta exterior (separación mínima)	mm	576
		pulg	22,7
	Anchura de punta (punta individual)	mm	180,0
		pulg	7,1
	Grosor de punta	mm	90,0
		pulg	3,5
	Capacidad de la punta	kg	14.800
		lb	32.619
	Peso de funcionamiento	kg	24.313
		lb	53.586

*Los valores negativos indican por debajo de la pendiente



Capacidad (kg)
(Carga calculada en el punto de centro de gravedad)



ADVERTENCIA: No sobrepase la capacidad de carga de las puntas. La capacidad de cada una de las puntas está estampada en el lateral de estas.

Especificaciones de la pala de ruedas 966 XE

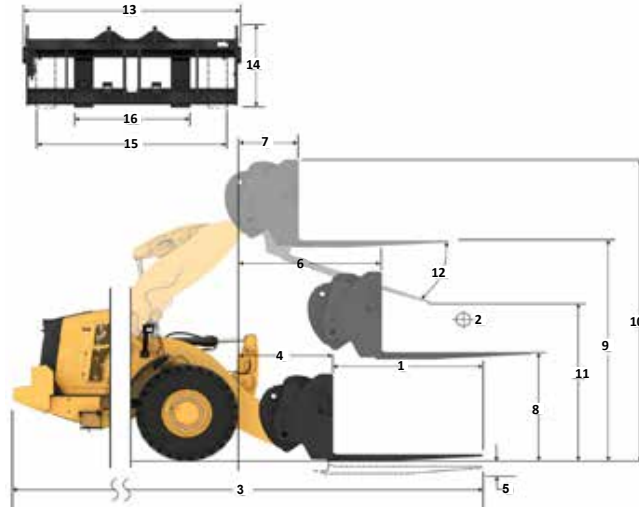
Especificaciones de la horquilla

Especificaciones de la horquilla

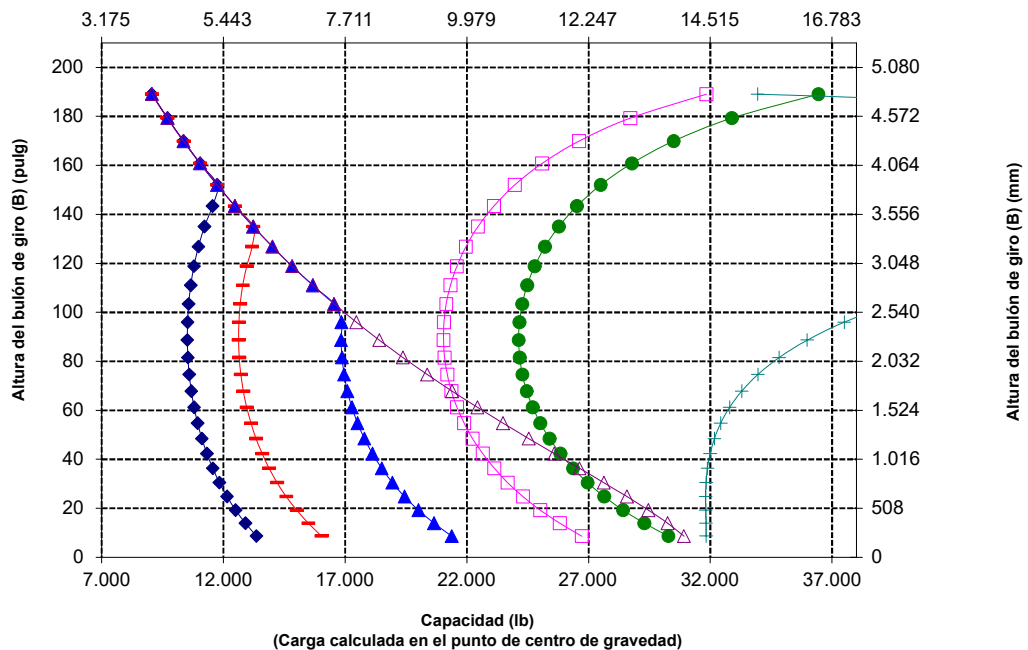
1	Longitud de punta	mm	2.438
		pulg	96,0
2	Centro de carga	mm	1.219
		pulg	48,0
	Carga límite de equilibrio estático: máquina recta (nivel de horquilla)	kg	10.943
		lb	24.119
	Carga límite de equilibrio estático: máquina articulada (nivel de horquilla)	kg	9.543
		lb	21.033
	Carga nominal (SAE J1197: 50 % de FTSTL)	kg	4.110
		lb	9.059
	Carga nominal (CEN EN 474-3 terreno irregular: 60 % de FTSTL)	kg	4.110
		lb	9.059
	Carga nominal (CEN EN 474-3 terreno firme y nivelado: 80 % de FTSTL)	kg	4.110
		lb	9.059
3	Longitud total máxima	mm	10.884
		pulg	428,5
4	Alcance con horquillas a nivel del suelo	mm	1.570
		pulg	61,8
5	*Del suelo a la parte inferior de la punta a la mínima altura y a la altura de la horquilla	mm	-62
		pulg	-2,4
6	Alcance con los brazos horizontales y al nivel de la horquilla	mm	2.090
		pulg	82,3
7	Alcance con la horquilla a la máxima altura	mm	793
		pulg	31,2
8	Del suelo a la parte superior de la punta con los brazos horizontales y al nivel de la horquilla	mm	1.970
		pulg	77,5
9	Del suelo a la parte superior de la punta a la máxima altura y al nivel de la horquilla	mm	4.611
		pulg	181,5
10	Altura total de la horquilla a elevación máxima (de la parte superior del portahorquillas al suelo)	mm	5.651
		pulg	222,5
11	Espacio libre en levantamiento pleno y descarga máxima	mm	2.427
		pulg	95,6
12	Ángulo de descarga máximo con respecto a la posición horizontal	grados	50
13	Anchura total del portahorquillas	mm	2.528
		pulg	99,5
14	Altura total del portahorquillas	mm	1.130
		pulg	44,5
15	Anchura de punta exterior (separación máxima)	mm	2.178
		pulg	85,7
16	Anchura de punta exterior (separación mínima)	mm	576
		pulg	22,7
	Anchura de punta (punta individual)	mm	180,0
		pulg	7,1
	Grosor de punta	mm	90,0
		pulg	3,5
	Capacidad de la punta	Kg	11.300
		lb	24.905
	Peso de funcionamiento	Kg	24.438
		lb	53.861

*Los valores negativos indican por debajo de la pendiente

966 HL Portahorquillas de 96" Punta de 96"
Horquilla de construcción, FUSION 520-7957 520-7981



Capacidad (kg)
 (Carga calculada en el punto de centro de gravedad)



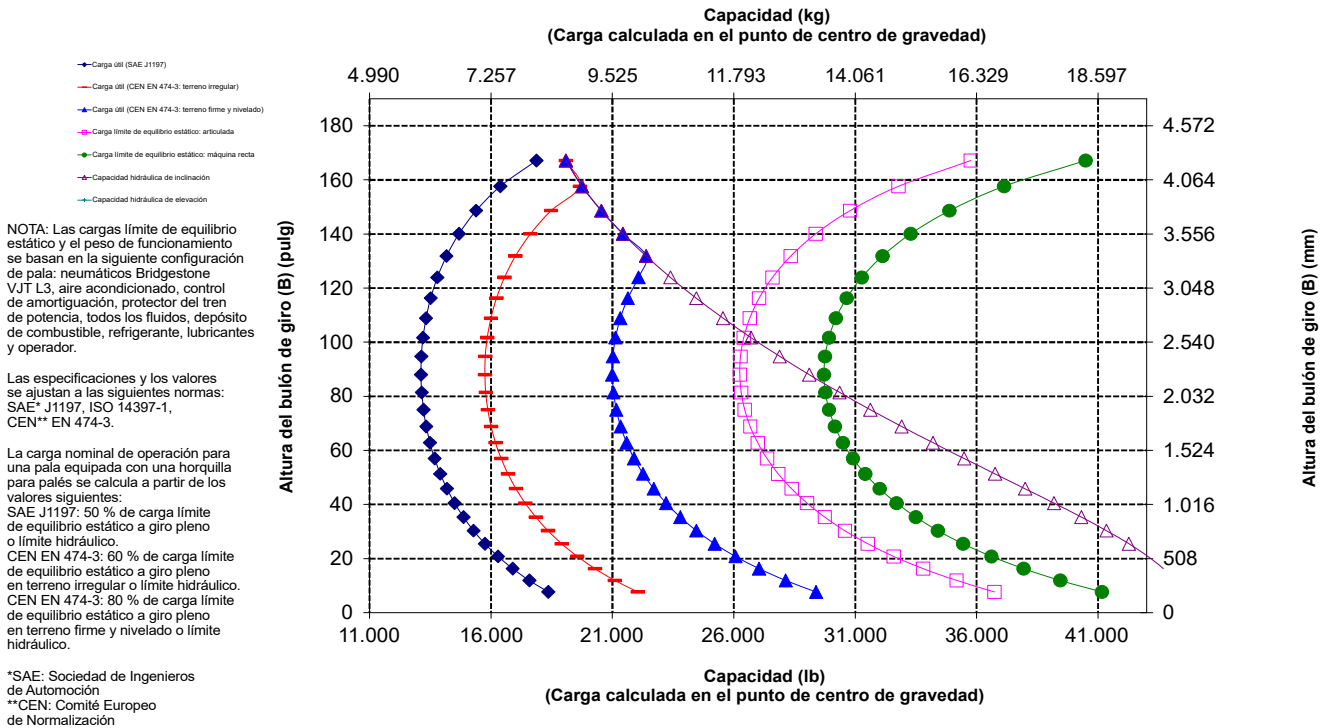
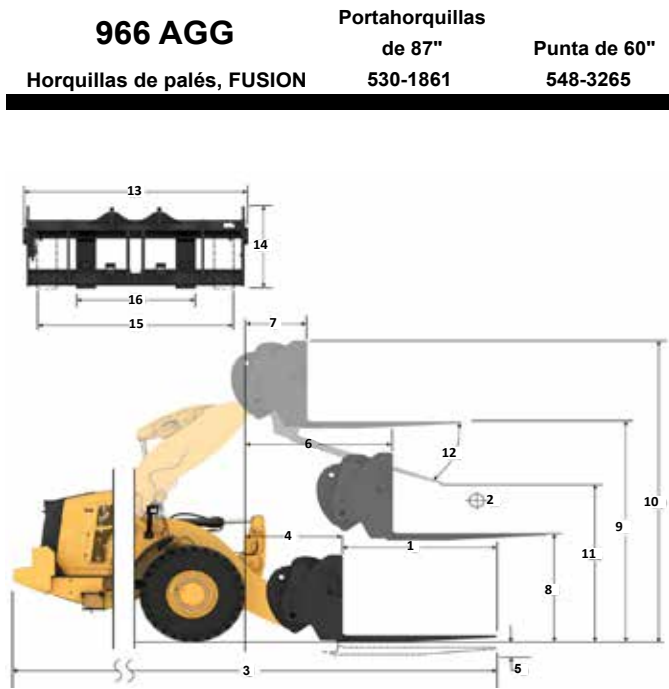
ADVERTENCIA: No sobrepase la capacidad de carga de las puntas. La capacidad de cada una de las puntas está estampada en el lateral de estas.

Especificaciones de la horquilla

Especificaciones de la horquilla

1	Longitud de punta	mm	1.524
		pulg	60,0
2	Centro de carga	mm	762
		pulg	30,0
	Carga límite de equilibrio estático: máquina recta (nivel de horquilla)	kg	13.477
		lb	29.703
	Carga límite de equilibrio estático: máquina articulada (nivel de horquilla)	kg	11.905
		lb	26.238
	Carga nominal (SAE J1197: 50 % de FTSTL)	kg	5.952
		lb	13.119
	Carga nominal (CEN EN 474-3 terreno irregular: 60 % de FTSTL)	kg	7.143
		lb	15.743
	Carga nominal (CEN EN 474-3 terreno firme y nivelado: 80 % de FTSTL)	kg	8.656
		lb	19.078
3	Longitud total máxima	mm	9.526
		pulg	375,0
4	Alcance con horquillas a nivel del suelo	mm	1.126
		pulg	44,3
5	*Del suelo a la parte inferior de la punta a la mínima altura y al nivel de la horquilla	mm	-166
		pulg	-6,5
6	Alcance con los brazos horizontales y al nivel de la horquilla	mm	1.694
		pulg	66,7
7	Alcance con la horquilla a la máxima altura	mm	826
		pulg	32,5
8	Del suelo a la parte superior de la punta con los brazos horizontales y al nivel de la horquilla	mm	1.866
		pulg	73,4
9	Del suelo a la parte superior de la punta a la máxima altura y al nivel de la horquilla	mm	3.949
		pulg	155,5
10	Altura total de la horquilla a elevación máxima (de la parte superior del portahorquillas al suelo)	mm	4.724
		pulg	186,0
11	Espacio libre en levantamiento pleno y descarga máxima	mm	2.652
		pulg	104,4
12	Ángulo de descarga máximo con respecto a la posición horizontal	grados	43
13	Anchura total del portahorquillas	mm	2.217
		pulg	87,3
14	Altura total del portahorquillas	mm	840
		pulg	33,1
15	Anchura de punta exterior (separación máxima)	mm	2.070
		pulg	81,5
16	Anchura de punta exterior (separación mínima)	mm	470
		pulg	18,5
	Anchura de punta (punta individual)	mm	150,0
		pulg	5,9
	Grosor de punta	mm	65,0
		pulg	2,6
	Capacidad de la punta	kg	6.300
		lb	13.885
	Peso de funcionamiento	kg	22.876
		lb	50.418

*Los valores negativos indican por debajo de la pendiente



ADVERTENCIA: No sobrepase la capacidad de carga de las puntas. La capacidad de cada una de las puntas está estampada en el lateral de estas.

Especificaciones de la pala de ruedas 966 XE

Especificaciones de la horquilla

Especificaciones de la horquilla

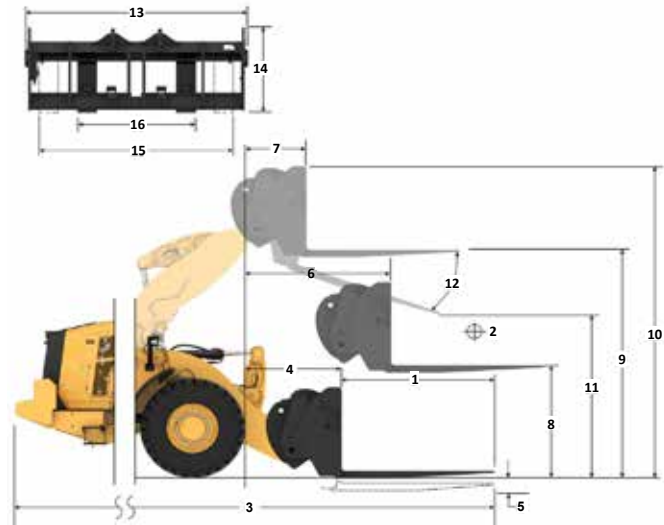
1	Longitud de punta	mm	1.830
		pulg	72,0
2	Centro de carga	mm	915
		pulg	36,0
	Carga límite de equilibrio estático: máquina recta (nivel de horquilla)	kg	12.847
		lb	28.315
	Carga límite de equilibrio estático: máquina articulada (nivel de horquilla)	kg	11.344
		lb	25.002
	Carga nominal (SAE J1197: 50 % de FTSTL)	kg	5.672
		lb	12.501
	Carga nominal (CEN EN 474-3 terreno irregular: 60 % de FTSTL)	kg	6.806
		lb	15.001
	Carga nominal (CEN EN 474-3 terreno firme y nivelado: 80 % de FTSTL)	kg	7.618
		lb	16.790
3	Longitud total máxima	mm	9.832
		pulg	387,1
4	Alcance con horquillas a nivel del suelo	mm	1.126
		pulg	44,3
5	*Del suelo a la parte inferior de la punta a la mínima altura y a la altura de la horquilla	mm	-166
		pulg	-6,5
6	Alcance con los brazos horizontales y al nivel de la horquilla	mm	1.694
		pulg	66,7
7	Alcance con la horquilla a la máxima altura	mm	826
		pulg	32,5
8	Del suelo a la parte superior de la punta con los brazos horizontales y al nivel de la horquilla	mm	1.866
		pulg	73,4
9	Del suelo a la parte superior de la punta a la máxima altura y al nivel de la horquilla	mm	3.949
		pulg	155,5
10	Altura total de la horquilla a elevación máxima (de la parte superior del portahorquillas al suelo)	mm	4.724
		pulg	186,0
11	Espacio libre en levantamiento pleno y descarga máxima	mm	2.444
		pulg	96,2
12	Ángulo de descarga máximo con respecto a la posición horizontal	grados	43
13	Anchura total del portahorquillas	mm	2.217
		pulg	87,3
14	Altura total del portahorquillas	mm	840
		pulg	33,1
15	Anchura de punta exterior (separación máxima)	mm	2.070
		pulg	81,5
16	Anchura de punta exterior (separación mínima)	mm	470
		pulg	18,5
	Anchura de punta (punta individual)	mm	150,0
		pulg	5,9
	Grosor de punta	mm	65,0
		pulg	2,6
	Capacidad de la punta	kg	5.246
		lb	11.562
	Peso de funcionamiento	kg	22.923
		lb	50.521

*Los valores negativos indican por debajo de la pendiente

966 AGG

Portahorquillas de 87" Punta de 72"

Horquillas de palés, FUSION 530-1861 530-1869



Capacidad (kg) (Carga calculada en el punto de centro de gravedad)

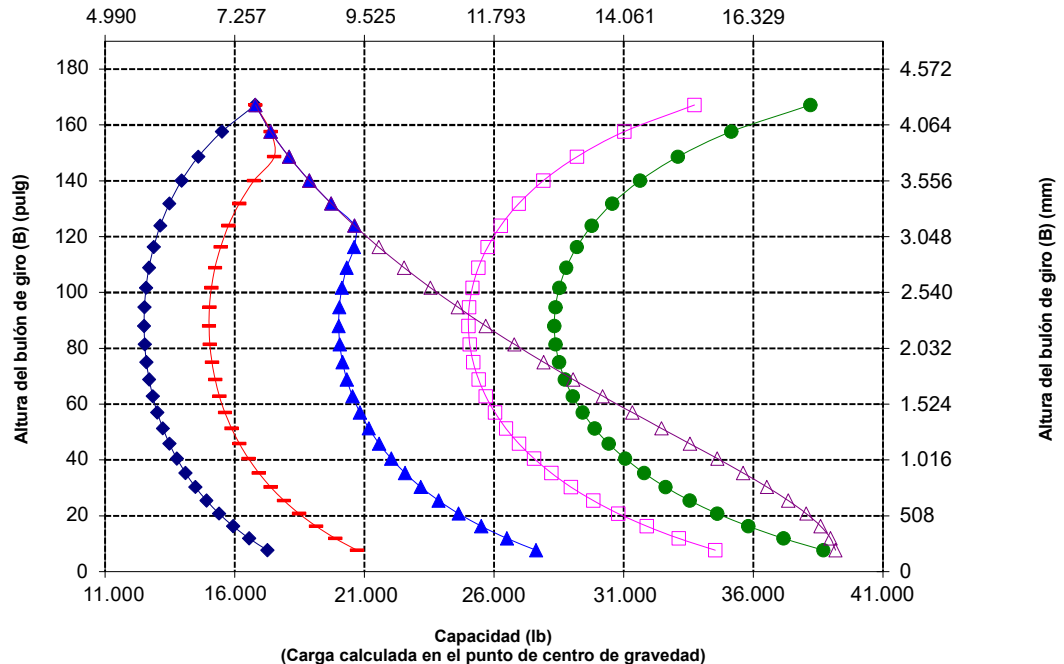
- ◆ Carga útil (SAE J1197)
- Carga útil (CEN EN 474-3: terreno irregular)
- ▲ Carga útil (CEN EN 474-3: terreno firme y nivelado)
- ◻ Carga límite de equilibrio estático: articulada
- Carga límite de equilibrio estático: máquina recta
- ▲ Capacidad hidráulica de inclinación
- Capacidad hidráulica de elevación

NOTA: Las cargas límite de equilibrio estático y el peso de funcionamiento se basan en la siguiente configuración de pala: neumáticos Bridgestone VJT L3, aire acondicionado, control de amortiguación, protector del tren de potencia, todos los fluidos, depósito de combustible, refrigerante, lubricantes y operador.

Las especificaciones y los valores se ajustan a las siguientes normas: SAE* J1197, ISO 14397-1, CEN** EN 474-3.

La carga nominal de operación para una pala equipada con una horquilla para palés se calcula a partir de los valores siguientes:
SAE J1197: 50 % de carga límite de equilibrio estático a giro pleno o límite hidráulico.
CEN EN 474-3: 60 % de carga límite de equilibrio estático a giro pleno en terreno irregular o límite hidráulico.
CEN EN 474-3: 80 % de carga límite de equilibrio estático a giro pleno en terreno firme y nivelado o límite hidráulico.

*SAE: Sociedad de Ingenieros de Automoción
**CEN: Comité Europeo de Normalización



Especificaciones de la pala de ruedas 966 XE

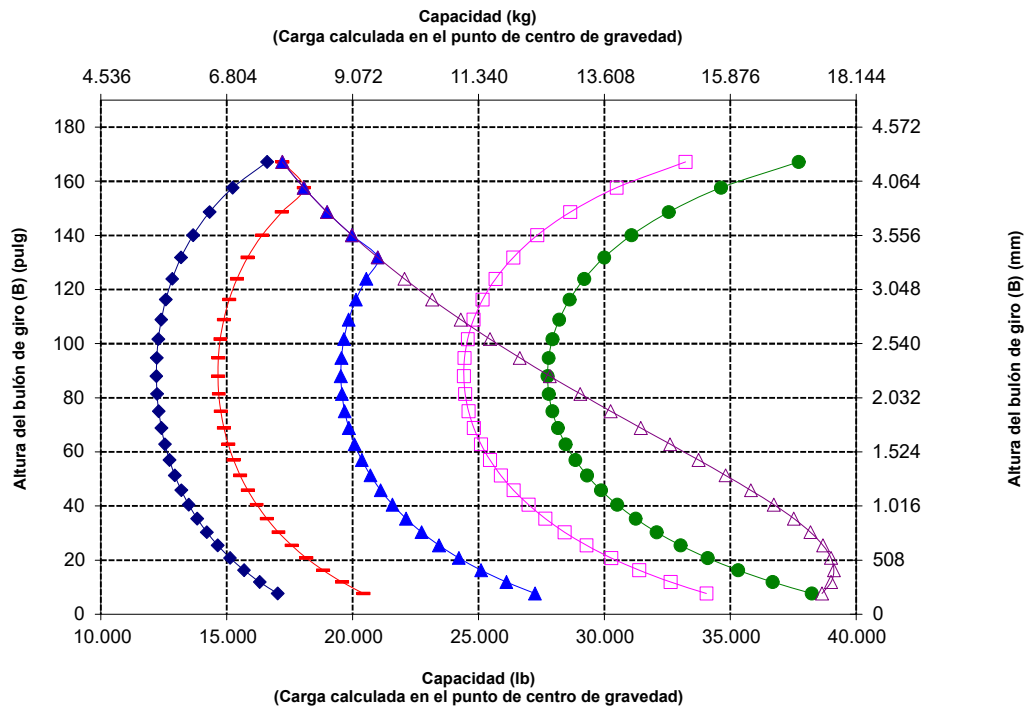
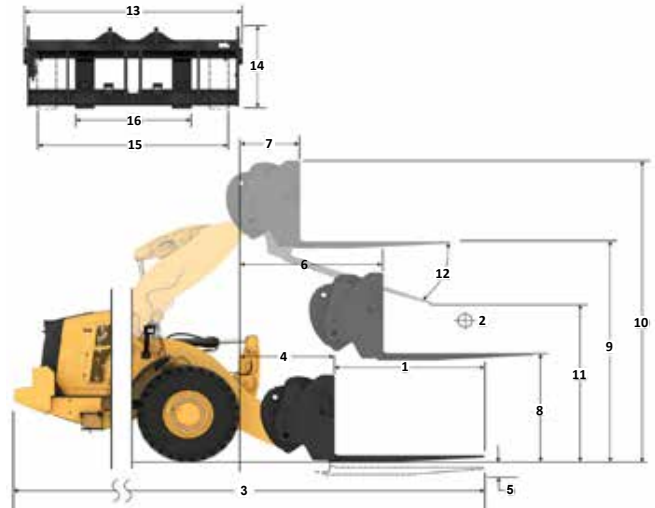
Especificaciones de la horquilla

Especificaciones de la horquilla

1	Longitud de punta	mm	1.829
		pulg	72,0
2	Centro de carga	mm	915
		pulg	36,0
	Carga límite de equilibrio estático: máquina recta (nivel de horquilla)	kg	12.583
		lb	27.733
	Carga límite de equilibrio estático: máquina articulada (nivel de horquilla)	kg	11.075
		lb	24.409
	Carga nominal (SAE J1197: 50 % de FTSTL)	kg	5.537
		lb	12.204
	Carga nominal (CEN EN 474-3 terreno irregular: 60 % de FTSTL)	kg	6.645
		lb	14.645
	Carga nominal (CEN EN 474-3 terreno firme y nivelado: 80 % de FTSTL)	kg	7.807
		lb	17.206
3	Longitud total máxima	mm	9.782
		pulg	385,1
4	Alcance con horquillas a nivel del suelo	mm	1.077
		pulg	42,4
5	*Del suelo a la parte inferior de la punta a la mínima altura y a la altura de la horquilla	mm	-87
		pulg	-3,4
6	Alcance con los brazos horizontales y al nivel de la horquilla	mm	1.685
		pulg	66,4
7	Alcance con la horquilla a la máxima altura	mm	818
		pulg	32,2
8	Del suelo a la parte superior de la punta con los brazos horizontales y al nivel de la horquilla	mm	1.970
		pulg	77,5
9	Del suelo a la parte superior de la punta a la máxima altura y al nivel de la horquilla	mm	4.053
		pulg	159,6
10	Altura total de la horquilla a elevación máxima (de la parte superior del portahorquillas al suelo)	mm	5.093
		pulg	200,5
11	Espacio libre en levantamiento pleno y descarga máxima	mm	2.359
		pulg	92,9
12	Ángulo de descarga máximo con respecto a la posición horizontal	grados	49
13	Anchura total del portahorquillas	mm	2.528
		pulg	99,5
14	Altura total del portahorquillas	mm	1.130
		pulg	44,5
15	Anchura de punta exterior (separación máxima)	mm	2.178
		pulg	85,7
16	Anchura de punta exterior (separación mínima)	mm	576
		pulg	22,7
	Anchura de punta (punta individual)	mm	180,0
		pulg	7,1
	Grosor de punta	mm	90,0
		pulg	3,5
	Capacidad de la punta	kg	14.800
		lb	32.619
	Peso de funcionamiento	kg	23.312
		lb	51.379

*Los valores negativos indican por debajo de la pendiente

966 AGG Portahorquillas de 96" Punta de 72"
 Horquilla de construcción, FUSION 520-7957 520-7979



NOTA: Las cargas límite de equilibrio estático y el peso de funcionamiento se basan en la siguiente configuración de pala: neumáticos Bridgestone VJT L3, aire acondicionado, control de amortiguación, protector del tren de potencia, todos los fluidos, depósito de combustible, refrigerante, lubricantes y operador.

Las especificaciones y los valores se ajustan a las siguientes normas: SAE* J1197, ISO 14397-1, CEN** EN 474-3.

La carga nominal de operación para una pala equipada con una horquilla para palets se calcula a partir de los valores siguientes:
 SAE J1197: 50 % de carga límite de equilibrio estático a giro pleno o límite hidráulico.
 CEN EN 474-3: 60 % de carga límite de equilibrio estático a giro pleno en terreno irregular o límite hidráulico.
 CEN EN 474-3: 80 % de carga límite de equilibrio estático a giro pleno en terreno firme y nivelado o límite hidráulico.

*SAE: Sociedad de Ingenieros de Automoción
 **CEN: Comité Europeo de Normalización



ADVERTENCIA: No supere la capacidad de carga de las puntas. La capacidad de cada una de las puntas está estampada en el lateral de estas.

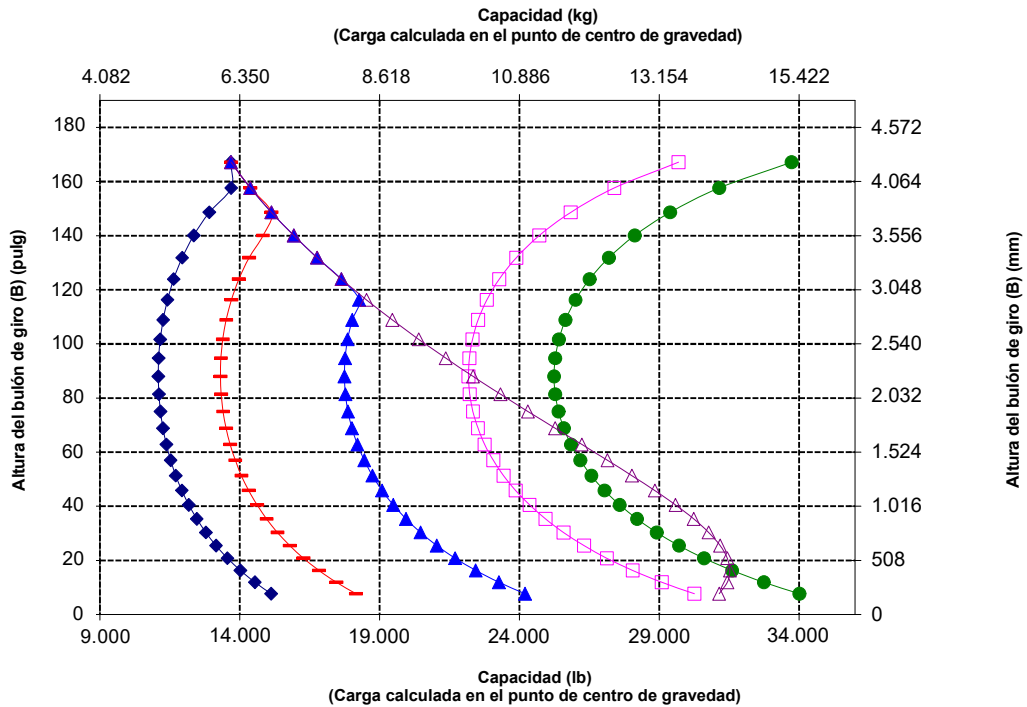
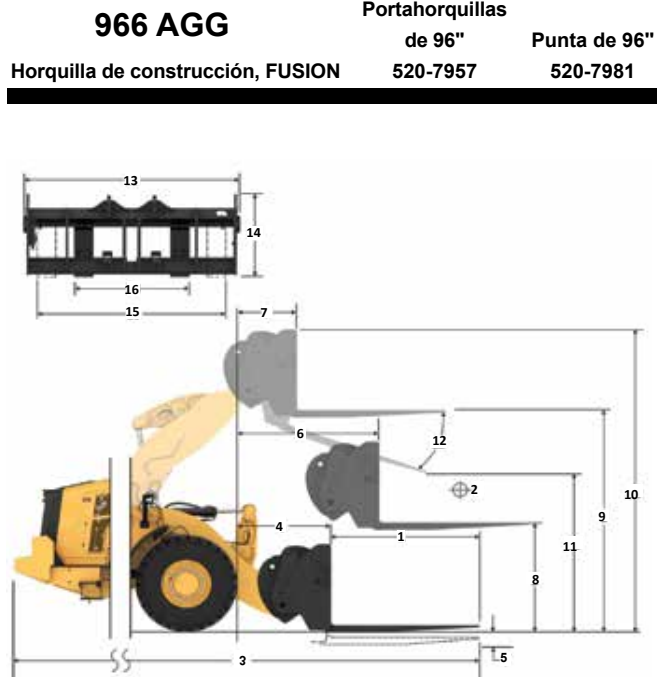
Especificaciones de la pala de ruedas 966 XE

Especificaciones de la horquilla

Especificaciones de la horquilla

1	Longitud de punta	mm	2.438
		pulg	96,0
2	Centro de carga	mm	1.219
		pulg	48,0
	Carga límite de equilibrio estático: máquina recta (nivel de horquilla)	Kg	11.448
		lb	25.232
	Carga límite de equilibrio estático: máquina articulada (nivel de horquilla)	Kg	10.060
		lb	22.173
	Carga nominal (SAE J1197: 50 % de FTSTL)	Kg	5.030
		lb	11.087
	Carga nominal (CEN EN 474-3 terreno irregular: 60 % de FTSTL)	Kg	6.036
		lb	13.304
	Carga nominal (CEN EN 474-3 terreno firme y nivelado: 80 % de FTSTL)	Kg	6.207
		lb	13.681
3	Longitud total máxima	mm	10.391
		pulg	409,1
4	Alcance con horquillas a nivel del suelo	mm	1.077
		pulg	42,4
5	*Del suelo a la parte inferior de la punta a la mínima altura y a la altura de la horquilla	mm	-87
		pulg	-3,4
6	Alcance con los brazos horizontales y al nivel de la horquilla	mm	1.685
		pulg	66,4
7	Alcance con la horquilla a la máxima altura	mm	818
		pulg	32,2
8	Del suelo a la parte superior de la punta con los brazos horizontales y al nivel de la horquilla	mm	1.970
		pulg	77,5
9	Del suelo a la parte superior de la punta a la máxima altura y al nivel de la horquilla	mm	4.053
		pulg	159,6
10	Altura total de la horquilla a elevación máxima (de la parte superior del portahorquillas al suelo)	mm	5.093
		pulg	200,5
11	Espacio libre en levantamiento pleno y descarga máxima	mm	1.899
		pulg	74,7
12	Ángulo de descarga máximo con respecto a la posición horizontal	grados	49
13	Anchura total del portahorquillas	mm	2.528
		pulg	99,5
14	Altura total del portahorquillas	mm	1.130
		pulg	44,5
15	Anchura de punta exterior (separación máxima)	mm	2.178
		pulg	85,7
16	Anchura de punta exterior (separación mínima)	mm	576
		pulg	22,7
	Anchura de punta (punta individual)	mm	180,0
		pulg	7,1
	Grosor de punta	mm	90,0
		pulg	3,5
	Capacidad de la punta	Kg	11.300
		lb	24.905
	Peso de funcionamiento	Kg	23.437
		lb	51.654

*Los valores negativos indican por debajo de la pendiente



NOTA: Las cargas límite de equilibrio estático y el peso de funcionamiento se basan en la siguiente configuración de pala: neumáticos Bridgestone VJ T L3, aire acondicionado, control de amortiguación, protector del tren de potencia, todos los fluidos, depósito de combustible, refrigerante, lubricantes y operador.

Las especificaciones y los valores se ajustan a las siguientes normas: SAE* J1197, ISO 14397-1, CEN** EN 474-3.

La carga nominal de operación para una pala equipada con una horquilla para palets se calcula a partir de los valores siguientes:
SAE J1197: 50 % de carga límite de equilibrio estático a giro pleno o límite hidráulico.
CEN EN 474-3: 60 % de carga límite de equilibrio estático a giro pleno en terreno irregular o límite hidráulico.
CEN EN 474-3: 80 % de carga límite de equilibrio estático a giro pleno en terreno firme y nivelado o límite hidráulico.

*SAE: Sociedad de Ingenieros de Automoción
**CEN: Comité Europeo de Normalización



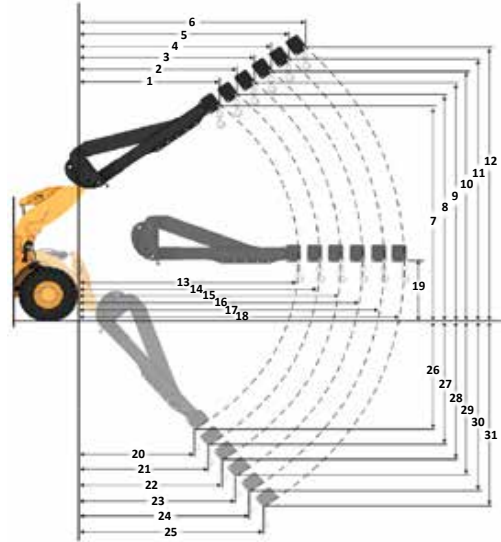
ADVERTENCIA: No sobrepase la capacidad de carga de las puntas. La capacidad de cada una de las puntas está estampada en el lateral de estas.

Especificaciones de la pala de ruedas 966 XE

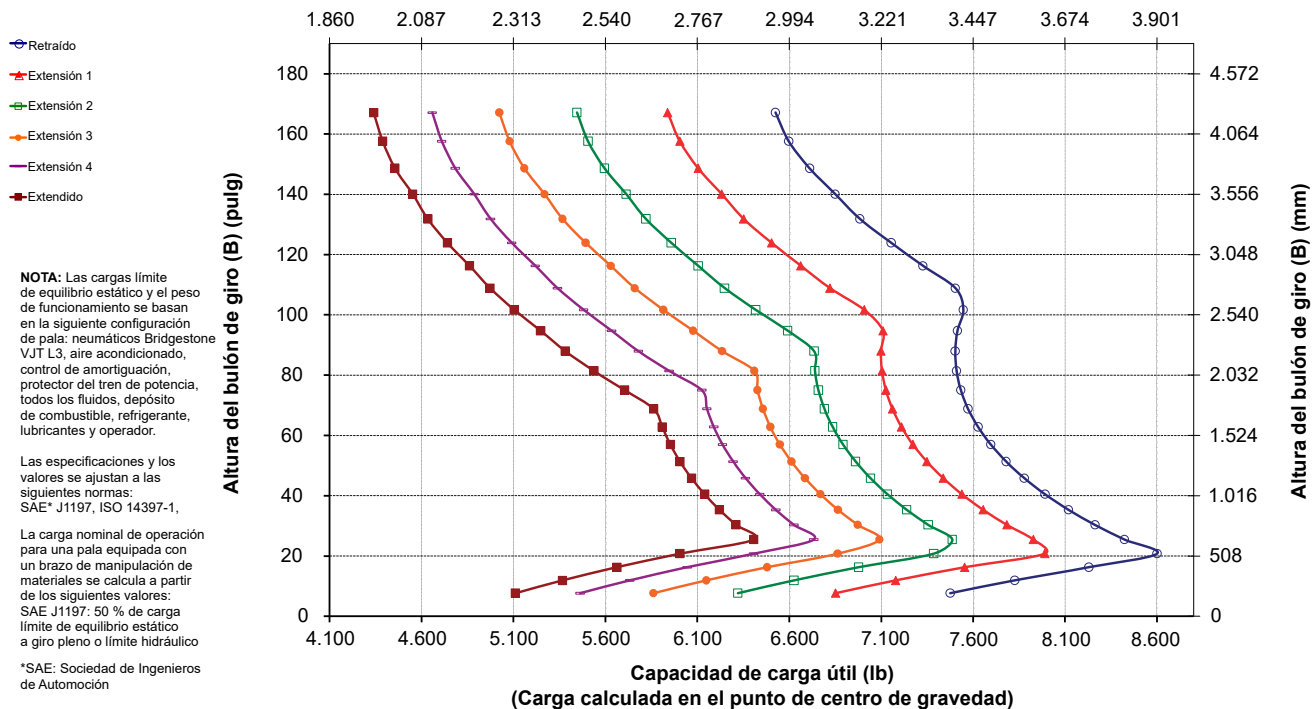
Especificaciones de brazo de manipulación de materiales

966 STD Brazo de manipulación de materiales Fusión 6Pos

Especificaciones de MHA		Retraído	Extensión 1	Extensión 2	Extensión 3	Extensión 4	Extendido
Elevación máx. - Alcance del gancho (1, 2, 3, 4, 5, 6)	mm	1.823	1.936	2.049	2.162	2.275	2.388
	pies, pulg	5'11"	6'4"	6'8"	7'1"	7'5"	7'10"
Elevación máx. - Altura del gancho (7, 8, 9, 10, 11, 12)	mm	7.218	7.501	7.784	8.067	8.350	8.633
	pies, pulg	23'8"	24'7"	25'6"	26'5"	27'4"	28'3"
Nivel - Alcance del gancho (13, 14, 15, 16, 17, 18)	mm	4.553	4.858	5.162	5.467	5.772	6.077
	pies, pulg	14'11"	15'11"	16'11"	17'11"	18'11"	19'11"
Nivel - Altura del gancho (19)	mm	1.937	1.937	1.937	1.937	1.937	1.937
	pies, pulg	6'4,2"	6'4,2"	6'4,2"	6'4,2"	6'4,2"	6'4,2"
Elevación mín. - Alcance del gancho (20, 21, 22, 23, 24, 25)	mm	1.720	1.852	1.983	2.114	2.245	2.377
	pies, pulg	5'7"	6'0"	6'6"	6'11"	7'4"	7'9"
Elevación mín. - Altura del gancho (26, 27, 28, 29, 30, 31)	mm	(2.871)	(3.146)	(3.421)	(3.696)	(3.971)	(4.246)
	pies, pulg	-9'6"	-10'8"	-11'9"	-12'10"	-13'11"	-13'0"
Carga límite de equilibrio estático, máquina recta	kg	7.689	7.275	6.902	6.564	6.258	5.977
	lb	16.947	16.033	15.211	14.468	13.792	13.174
Carga límite de equilibrio estático, máquina articulada	kg	6.830	6.461	6.129	5.829	5.556	5.306
	lb	15.053	14.240	13.509	12.847	12.245	11.695
Peso de funcionamiento	kg	21.986	21.986	21.986	21.986	21.986	21.986
	lb	48.456	48.456	48.456	48.456	48.456	48.456



Capacidad de carga útil (kg)
(Carga calculada en el punto de centro de gravedad)

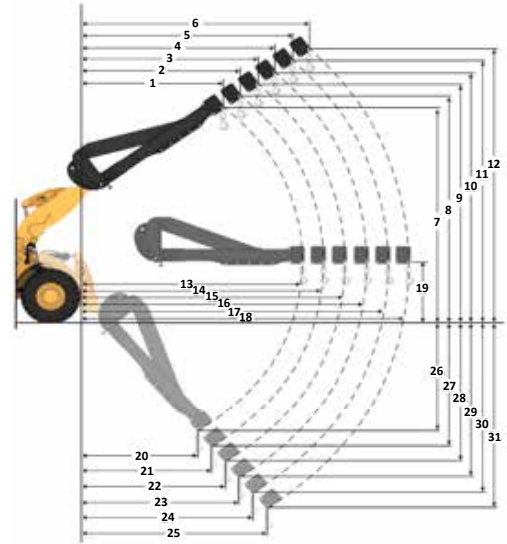


Especificaciones de la pala de ruedas 966 XE

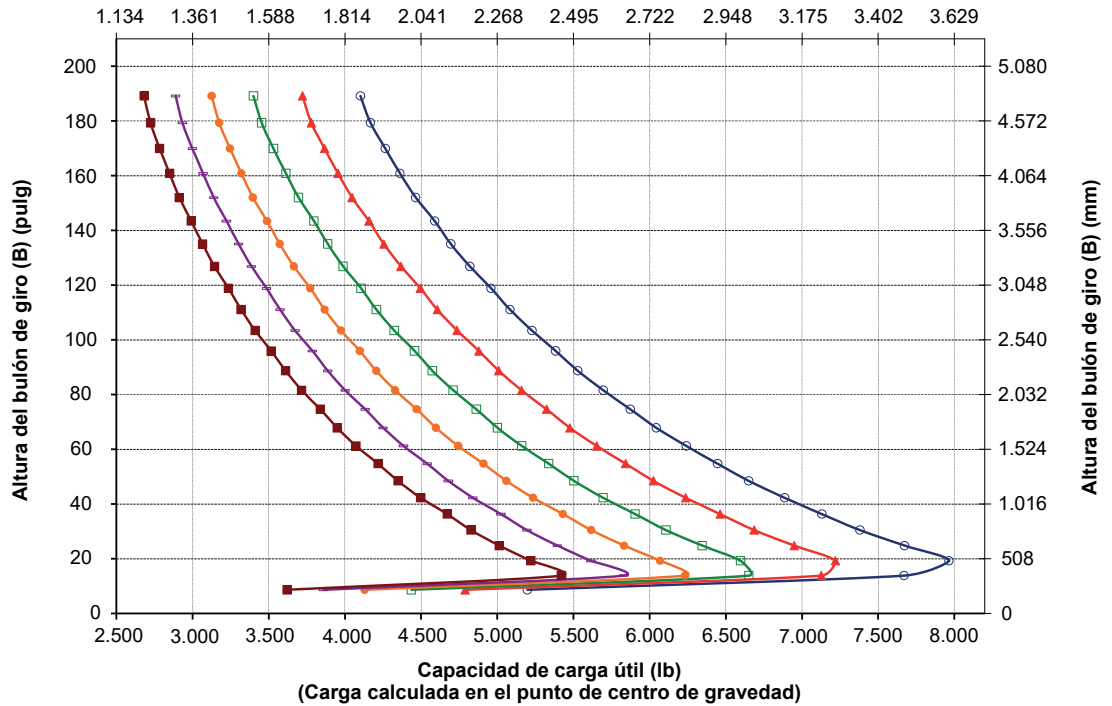
Especificaciones de brazo de manipulación de materiales

966 HL Brazo de manipulación de materiales Fusión 6Pos

Especificaciones de MHA	Retraído	Extensión 1	Extensión 2	Extensión 3	Extensión 4	Extendido
Elevación máx. - Alcance del gancho (1, 2, 3, 4, 5, 6)	mm 1.273 pies, pulg 4'2"	1.336 4'4"	1.399 4'7"	1.462 4'9"	1.525 5'0"	1.589 5'2"
Elevación máx. - Altura del gancho (7, 8, 9, 10, 11, 12)	mm 7.975 pies, pulg 26'1"	8.273 27'1"	8.572 28'1"	8.870 29'1"	9.168 30'0"	9.466 31'0"
Nivel - Alcance del gancho (13, 14, 15, 16, 17, 18)	mm 4.957 pies, pulg 16'3"	5.262 17'3"	5.567 18'3"	5.871 19'3"	6.176 20'3"	6.481 21'3"
Nivel - Altura del gancho (19)	mm 1.937 pies, pulg 6'4,2"	1.937 6'4,2"	1.937 6'4,2"	1.937 6'4,2"	1.937 6'4,2"	1.937 6'4,2"
Elevación mín. - Alcance del gancho (20, 21, 22, 23, 24, 25)	mm (413) pies, pulg -1'7"	(529) -1'3"	(645) -2'10"	(761) -2'6"	(877) -2'1"	(993) -3'8"
Elevación mín. - Altura del gancho (26, 27, 28, 29, 30, 31)	mm (2.737) pies, pulg -8'0"	(3.019) -9'1"	(3.301) -10'2"	(3.583) -11'2"	(3.864) -12'3"	(4.146) -13'4"
Carga límite de equilibrio estático, máquina recta	kg 8.280 lb 18.249	7.864 17.332	7.487 16.500	7.143 15.744	6.829 15.051	6.541 14.416
Carga límite de equilibrio estático, máquina articulada	kg 7.283 lb 16.053	6.917 15.244	6.584 14.512	6.282 13.845	6.005 13.235	5.751 12.675
Peso de funcionamiento	kg 23.638 lb 52.098	23.638 52.098	23.638 52.098	23.638 52.098	23.638 52.098	23.638 52.098



Capacidad de carga útil (kg)
(Carga calculada en el punto de centro de gravedad)



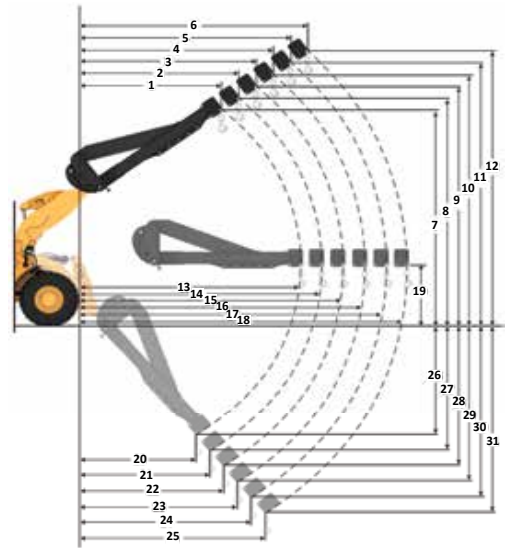
Especificaciones de la pala de ruedas 966 XE

Especificaciones de brazo de manipulación de materiales

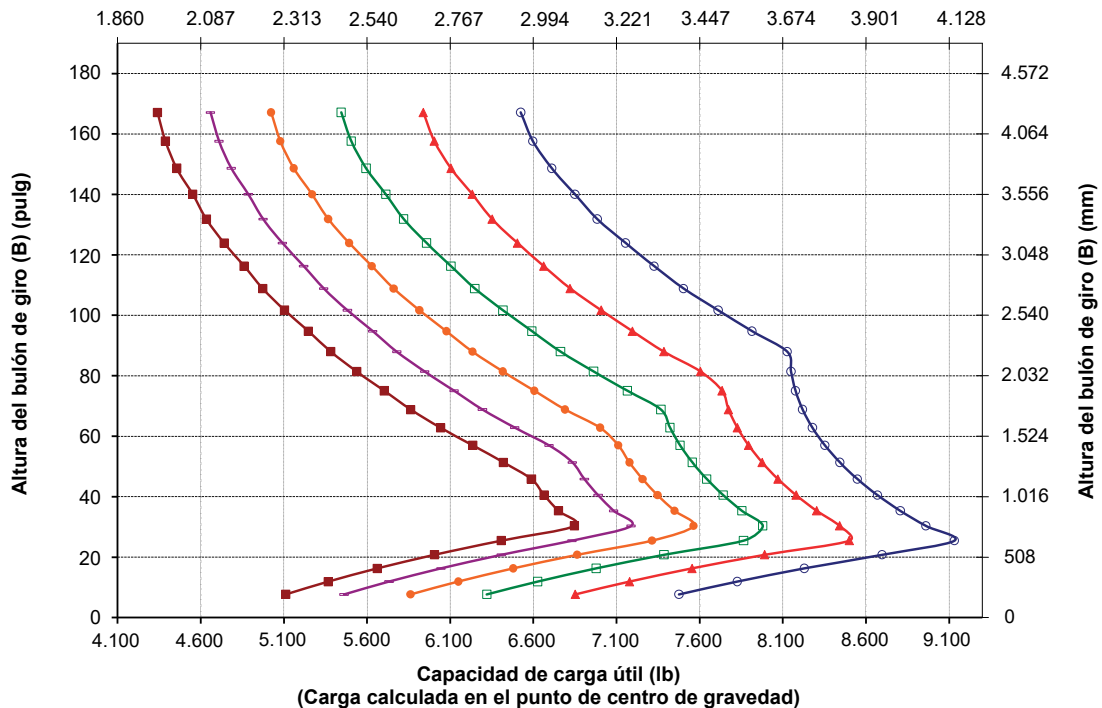
966 AGG Brazo de manipulación de materiales Fusión

6Pos

Especificaciones de MHA	Retraído	Extensión 1	Extensión 2	Extensión 3	Extensión 4	Extendido
Elevación máx. - Alcance del gancho (1, 2, 3, 4, 5, 6)	mm 1.823 pies, pulg 5'11"	1.936 6'4"	2.049 6'8"	2.162 7'1"	2.275 7'5"	2.388 7'10"
Elevación máx. - Altura del gancho (7, 8, 9, 10, 11, 12)	mm 7.218 pies, pulg 23'8"	7.501 24'7"	7.784 25'6"	8.067 26'5"	8.350 27'4"	8.633 28'3"
Nivel - Alcance del gancho (13, 14, 15, 16, 17, 18)	mm 4.553 pies, pulg 14'11"	4.858 15'11"	5.162 16'11"	5.467 17'11"	5.772 18'11"	6.077 19'11"
Nivel - Altura del gancho (19)	mm 1.937 pies, pulg 6'4,2"	1.937 6'4,2"	1.937 6'4,2"	1.937 6'4,2"	1.937 6'4,2"	1.937 6'4,2"
Elevación mín. - Alcance del gancho (20, 21, 22, 23, 24, 25)	mm 1.720 pies, pulg 5'7"	1.852 6'0"	1.983 6'6"	2.114 6'11"	2.245 7'4"	2.377 7'9"
Elevación mín. - Altura del gancho (26, 27, 28, 29, 30, 31)	mm (2.871) pies, pulg -9'6"	(3.146) -10'8"	(3.421) -11'9"	(3.696) -12'10"	(3.971) -13'11"	(4.246) -13'0"
Carga límite de equilibrio estático, máquina recta	kg 8.375 lb 18.459	7.925 17.466	7.519 16.573	7.153 15.764	6.819 15.029	6.515 14.358
Carga límite de equilibrio estático, máquina articulada	kg 7.415 lb 16.343	7.016 15.463	6.656 14.670	6.331 13.953	6.035 13.301	5.765 12.706
Peso de funcionamiento	kg 22.637 lb 49.891	22.637 49.891	22.637 49.891	22.637 49.891	22.637 49.891	22.637 49.891



Capacidad de carga útil (kg)
(Carga calculada en el punto de centro de gravedad)



Especificaciones de la pala de ruedas 966 XE

Equipos estándar y opcionales

Los equipos estándar y opcionales pueden variar. Para obtener más información, consulte a su distribuidor Cat®

	Estándar	Opcional
CABINA DEL OPERADOR		
Cabina insonorizada y presurizada	✓	
Puerta, sistema de apertura remoto	✓	
Controles de implemento electrohidráulicos, freno de estacionamiento	✓	
Reposapiés		✓
Dirección, palanca tipo joystick	✓	
Palanca tipo joystick de implemento (2V, 3V solo)		✓
Radio de entretenimiento (FM, AM, USB, BT)		✓
Radio de entretenimiento (DAB+)		✓
Preinstalación para radio CB		✓
Asiento, ante/tela, suspensión neumática, calefacción	✓	
Asiento, cuero/tela, suspensión neumática, calefacción/refrigeración		✓
Pantalla táctil	✓	
Teclado, botones programables	✓	
Espejos retrovisores, con calefacción	✓	
Aire acondicionado, calefacción, sistema antiescarcha (temperatura automática, ventilador)	✓	
Parasol delantero retráctil	✓	
Parasol trasero retráctil	✓	
Ventana, delantera, laminada	✓	
Ventanillas delanteras de servicio pesado		✓
Protección completa de ventana de cabina		✓
TECNOLOGÍAS INTEGRADAS		
Autodig con Auto Set Tires	✓	
ID de operador y seguridad de la máquina	✓	
Application Profiles	✓	
Job Aids	✓	
Controla la ayuda y eOMM*	✓	
Cat Payload	✓	
Cat Advanced Payload		✓
Cat Payload for Trade****		✓
Impresora Cat Payload con E-ticket ¹		✓
Dispatch for Loading ¹		✓
Características principales Información	✓	
Widget de visualización de transporte de cucharón	✓	
Servicios remotos	✓	

* No disponible en todos los idiomas

** De serie donde esté indicado

*** No compatible con configuraciones de circulación por carretera

**** Disponible en Europa y Australia. Las certificaciones de los países varían. Póngase en contacto con su distribuidor Cat para obtener más información.

¹Es necesaria una suscripción

	Estándar	Opcional
SISTEMA HIDRÁULICO		
Sistema de implemento, detección de carga con bomba electrohidráulica de pistones de caudal variable	✓	
Sistema de dirección, detección de carga con bomba de pistones de caudal variable especializada	✓	
Control de amortiguación, acumuladores dobles	✓	
3ª y 4ª funciones auxiliares con control de amortiguación		✓
Válvulas de toma de muestras de aceite, mangueras Cat XT™	✓	
Control de acoplamiento rápido		✓
TREN DE POTENCIA		
Motor Cat C9.3B	✓	
Bomba eléctrica de cebado de combustible	✓	
Separador de combustible-agua y filtro de combustible secundario	✓	
Motor, prefiltro de aire	✓	
Turbina, antefiltro de aire		✓
Radiador, para entornos con alto nivel de residuos		✓
Ventilador de refrigeración, reversible		✓
Ejes, bloqueo diferencial delantero automático	✓	
Ejes, bloqueos de diferencial automáticos delantero y trasero		✓
Ejes, vaciado ecológico	✓	
Ejes, listo para AOC, temperatura extrema juntas		✓
Ejes, radiador de aceite		✓
Transmisión variable continua	✓	
Control de tracción	✓	
Modo de bloqueo del acelerador	✓	
Posición fija y retención de velocidad en pendientes	✓	
Frenos de servicio, hidráulicos, disco bañado en aceite completamente estanco, indicadores de desgaste	✓	
Freno de estacionamiento, calibrador de ejes delanteros, accionamiento por resorte y desconexión por presión	✓	
SISTEMA ELÉCTRICO		
Sistema de arranque y carga, 24 V	✓	
Motor de arranque eléctrico de servicio pesado	✓	
Arranque en frío, 120 V o 240 V		✓
Luces: halógenas, 4 luces de trabajo, 2 luces de visión trasera	✓	
Luces: de carretera con intermitentes	✓	
Luces: LED		✓

(continúa en la página siguiente)

Especificaciones de la pala de ruedas 966 XE

Equipos estándar y opcionales (continuación)

Los equipos estándar y opcionales pueden variar. Consulte a su distribuidor Cat para obtener más información.

	Estándar	Opcional		Estándar	Opcional
SISTEMA DE CONTROL			SEGURIDAD		
Tablero delantero con indicadores analógicos, pantalla LCD y luces de advertencia	✓		Recordatorio de cinturón de seguridad	✓	
Monitor táctil principal (Cat Payload, pantallas de cuadrantes, ajustes y mensajes de la máquina)	✓		Cinturón de seguridad de dos puntos	✓	
Control de presión de los neumáticos		✓	Cinturón de seguridad de cuatro puntos (kit)		✓
Recordatorios de mantenimiento	✓		Cámara de visión trasera	✓	
VARILLAJE			Cámara de visión trasera, exclusiva		✓
Elevación estándar, barra en Z	✓		Luz indicadora del cinturón de seguridad		✓
Elevación alta, barra en Z		✓	Sistema de visión envolvente, exclusivo		✓
Desconexiones: elevación e inclinación	✓		Plataforma de limpieza de ventanillas delanteras		✓
EQUIPOS ADICIONALES			Sistema de advertencia de colisión		✓
Sistema de lubricación automática Cat		✓	Sistema de mitigación de colisiones		✓
Guardabarros para circulación por carretera		✓	Luces estroboscópicas de marcha atrás***		✓
Protecciones: tren de potencia, cárter, cabina, cilindros, traseras		✓	Baliza de advertencia		✓
Aceite hidráulico biodegradable		✓	Sistema de dirección secundario, eléctrico**		✓
Sistema de cambio rápido de aceite		✓	Calzos para rueda		✓
Acceso a la cabina por la parte trasera		✓	Control remoto Cat Command		✓
GET de cuchilla de una sola vida útil		✓	CONFIGURACIONES ESPECIALES		
Caja de herramientas		✓	Manipuladora de áridos		✓
			Residuos e industrial		✓
			Aplicaciones forestales		✓
			Resistencia a la corrosión		✓

* No disponible en todos los idiomas

** De serie donde esté indicado

*** No compatible con configuraciones de circulación por carretera

**** Disponible en Europa y Australia. Las certificaciones de los países varían. Póngase en contacto con su distribuidor Cat para obtener más información.

¹Es necesaria una suscripción

Declaración medioambiental de 966 XE

La siguiente información se aplica a la máquina en el momento de la fabricación final tal y como está configurada para su venta en las regiones contempladas en este documento. El contenido de esta declaración es válido a partir de la fecha de emisión; no obstante, el contenido relacionado con las características y especificaciones de la máquina está sujeto a cambios sin previo aviso. Para obtener más información, consulte el Manual de funcionamiento y mantenimiento de la máquina.

Para obtener más información sobre la sostenibilidad en acción y nuestro progreso, visite <https://www.caterpillar.com/en/company/sustainability.html>.

Motor

- El motor Cat® C9.3B cumple los estándares de emisiones Tier 4 Final de la EPA de EE. UU., Stage V de la UE, Stage V de Corea y Japón 2014.
- Los motores diésel Cat con sistemas de postratamiento deben utilizar ULSD (combustible diésel con contenido muy bajo en azufre con 15 ppm de azufre o menos) y son compatibles* con ULSD mezclado con los siguientes combustibles con menor intensidad de carbono** hasta:
 - 20 % de biodiésel FAME (éster metílico de ácidos grasos)***
 - Diésel 100 % renovable, HVO (aceite vegetal hidrotratado) y combustibles GTL (gas a líquido)

Consulte las directrices para una aplicación satisfactoria. Para obtener más información, consulte a su distribuidor Cat o las "Recomendaciones de fluidos para máquinas de Caterpillar" (SEBU6250).

- * Aunque los motores de Caterpillar son compatibles con estos combustibles alternativos, es posible que en algunas regiones no se permita su uso.
- ** Las emisiones de gases de efecto invernadero procedentes del tubo de escape cuando se utilizan combustibles con menor intensidad de carbono son básicamente las mismas que generan los combustibles tradicionales.
- *** Los motores sin dispositivos de postratamiento son compatibles con mezclas más altas, hasta el 100 % de biodiésel (para el uso de mezclas superiores al 20 % de biodiésel, consulte a su distribuidor Cat).

Sistema de aire acondicionado

El sistema de aire acondicionado de esta máquina contiene el refrigerante de gas fluorado de efecto invernadero R134a o R1234yf. Consulte la etiqueta o el manual de instrucciones para identificar el gas.

- Si está equipado con R134a (potencial de calentamiento global = 1,430), el sistema contiene 1,6 kg (3,5 lb) de refrigerante, que tiene un equivalente de CO₂ de 2,288 toneladas métricas (2,522 toneladas).
- Si está equipado con R1234yf (potencial de calentamiento global = 0,501), el sistema contiene 1,389 kg (3,1 lb) de refrigerante, que tiene un equivalente de CO₂ de 0,001 toneladas métricas (0,001 toneladas).

Pintura

- En función de la mejor información disponible, la concentración máxima permitida, medida en partes por millón (ppm), de los siguientes metales pesados en la pintura son:
 - Bario < 0,01 %
 - Cadmio < 0,01 %
 - Cromo < 0,01 %
 - Plomo < 0,01 %

Niveles de ruido

Nivel de presión acústica en los oídos del operador (ISO 6396:2008)	67 dB(A)
Nivel de potencia acústica exterior (ISO 6395:2008)	107 dB(A)
Nivel de presión acústica en los oídos del operador (ISO 6396:2008)*	67 dB(A)
Nivel de potencia acústica exterior (ISO 6395:2008)**	105 dB(A)

*Incluidos los países que adoptan las directivas de la UE y el Reino Unido

**Directiva sobre el ruido de la UE 2000/14/CE y normativa sobre el ruido del Reino Unido 2001 n.º 1701

Aceites y fluidos

- En las fábricas de Caterpillar se usan refrigerantes de etilenglicol. El refrigerante/anticongelante para motor diésel (DEAC, Diesel Engine Antifreeze/Coolant) Cat y el refrigerante de larga duración (ELC, Extended Life Coolant) Cat pueden reciclarse. Para obtener más información, consulte a su distribuidor Cat.
- Cat BIO HYDO™ Advanced es un aceite hidráulico biodegradable que cuenta con la aprobación Ecolabel de la UE.
- Es posible que haya otros fluidos. Consulte el Manual de funcionamiento y mantenimiento o la Guía de aplicación e instalación para obtener recomendaciones sobre los fluidos y conocer los intervalos de mantenimiento.

Características y tecnologías

- Las siguientes características y tecnologías pueden contribuir al ahorro de combustible o la reducción de carbono. Las características pueden variar. Para obtener más información, consulte a su distribuidor Cat.
 - La perfecta integración del sistema de la transmisión variable continua, el sistema del motor, el sistema hidráulico y el sistema de refrigeración aumenta el rendimiento y la eficiencia del combustible
 - El sistema automático de parada en vacío del motor reduce el tiempo de inactividad
 - Sistema de regeneración Cat automático, módulo de emisiones limpias Cat (CEM, Clean Emissions Module) con filtro de partículas diésel (DPF, Diesel Particulate Filter) y bomba y depósito de fluido de escape diésel (DEF, Diesel Exhaust Fluid)
 - El sistema Autodig con Auto Set Tires ofrece unos factores de llenado del cucharón siempre elevados
 - Los intervalos de mantenimiento ampliados reducen el consumo de filtros y fluidos

Reciclaje

- Los materiales incluidos en las máquinas se clasifican como se indica a continuación con un porcentaje de peso aproximado. Debido a las variaciones de las configuraciones del producto, los valores que se muestran en la tabla podrían variar

Tipo de material	Porcentaje de peso
Acero	68,65 %
Hierro	17,15 %
Metal no ferroso	2,46 %
Metal mixto	0,27 %
Metal mixto y no metal	0,59 %
Plástico	1,13 %
Revestimiento de caucho	4,92 %
No metálico mixto	0,02 %
Fluido	1,69 %
Otros	3,11 %
Sin categorizar	0 %
Total	100 %

- Una máquina con una mayor tasa de reciclabilidad garantizará un uso más eficiente de los valiosos recursos naturales y aumentará el valor del producto al final de su vida útil. Según la norma ISO 16714 (Maquinaria para el movimiento de tierras – Reciclabilidad y recuperabilidad – Terminología y método de cálculo), el índice de reciclabilidad se define como el porcentaje en peso (fracción de masa en porcentaje) de la nueva máquina potencialmente capaz de ser reciclada, reutilizada o ambas cosas.

Todas las piezas de la lista de materiales se evalúan primero por tipo de componente según una lista de componentes definida por las normas ISO 16714 y CEMA (Asociación de Fabricantes de Equipos de Construcción) de Japón. La reciclabilidad del resto de las piezas se evaluará en función del tipo de material.

Debido a las variaciones de las configuraciones del producto, el siguiente valor podría variar.

Reciclabilidad – 97 %



Manipulador de chatarra y residuos 966 XE

El paquete de manipulador de chatarra y residuos con pala de ruedas Cat® 966 XE cuenta con las protecciones y refuerzos necesarios para trabajar en estaciones de transferencia, depósitos de reciclaje, desguaces y lugares de demolición.

FIABILIDAD PROBADA

- El motor Cat C9.3B ofrece una elevada densidad de potencia con una combinación de sistemas electrónicos, de combustible y de aire de eficacia probada.
- Equipado con sistema de regeneración Cat automático, módulo de emisiones limpias Cat (CEM, Clean Emissions Module) con filtro de partículas diésel (DPF, Diesel Particulate Filter) y bomba y depósito de fluido de escape diésel (DEF, Diesel Exhaust Fluid).
- Incorpora una bomba eléctrica de cebado de combustible, un separador de combustible-agua y un filtro de combustible secundario.
- El minucioso diseño de los componentes y los procesos de validación de máquinas se traducen en una fiabilidad y un índice de disponibilidad incomparables.

Durabilidad

- El paquete de manipulador de chatarra y residuos añade protecciones de acero adicionales en toda la máquina para proteger su inversión y mantener los residuos lejos de la válvula del implemento y los compartimentos del motor.
- Los peldaños inferiores de cable de acero de servicio pesado soportan las condiciones más duras.
- Las transmisiones y los ejes de servicio pesado están diseñados para hacer frente a aplicaciones de residuos y chatarra.

Eficiencia del combustible y productividad óptimas

- Bajo consumo de combustible para lograr una eficiencia excepcional.
- La perfecta integración del sistema de la transmisión variable continua Cat, el sistema del motor, el sistema hidráulico y el sistema de refrigeración aumenta considerablemente el rendimiento y la eficiencia del combustible.
- La eliminación del convertidor de par permite controlar el régimen del motor y la velocidad de la máquina de forma independiente, lo que da lugar a una excavación eficiente, un control preciso y un funcionamiento sencillo.
- La menor velocidad nominal del motor reduce el desgaste de los componentes y el ruido durante el funcionamiento.
- Varillaje de elevación alta opcional que ofrece espacio libre de descarga adicional.
- Sistema hidráulico opcional de la 3ª y 4ª válvula disponible para implementos que requieren funciones adicionales.
- Un ventilador de paso variable opcional y los núcleos de refrigeración de manipulación de residuos de gran volumen alta ayuda a limpiar los núcleos de los residuos.

Características de seguridad

- La cámara de visión trasera mejora la visibilidad detrás de la máquina, lo que ayuda a trabajar con seguridad y confianza.
- El sistema de visión envolvente opcional proporciona una visibilidad de 360° alrededor de la máquina, lo cual mejora la percepción del entorno por parte del operador.
- El sistema de mitigación de colisiones utiliza un conjunto de sensores inteligentes e integrados con diversas funciones, como advertencia de colisión al dar marcha atrás, detección de personas, inhibición del movimiento y activación del frenado automático de emergencia.
- El control remoto de Cat Command permite a los operadores trabajar de forma segura a distancia.
- Acceso a la cabina con puertas amplias, apertura remota de puertas opcional y peldaños a modo de escalera que aportan solidez y estabilidad.
- Los parabrisas del suelo al techo y los retrovisores de gran tamaño con espejos para ángulo muerto integrados proporcionan la mejor visibilidad en todas las direcciones del sector.

Reducción del tiempo y los costes de mantenimiento

- La ampliación de los intervalos de cambio del filtro y los fluidos ayudan a reducir los costes de mantenimiento.
- El prefiltro de aire del motor de la turbina opcional mejora la vida útil más del filtro de aire.
- Remote Troubleshoot conecta la máquina con el departamento de servicio del distribuidor para que los problemas puedan diagnosticarse rápidamente y usted pueda volver al trabajo.
- La función de actualización remota se adapta a sus horarios para garantizar que el software de la máquina esté actualizado y obtener así un rendimiento óptimo.
- La aplicación Cat App le ayudará a gestionar la ubicación de la flota, las horas de funcionamiento y los programas de mantenimiento; además, le avisará cuando sea necesario realizar alguna tarea de mantenimiento y le permitirá solicitar servicios a su distribuidor Cat local.
- El capó basculante de una sola pieza permite acceder al compartimento del motor de forma rápida y sencilla.

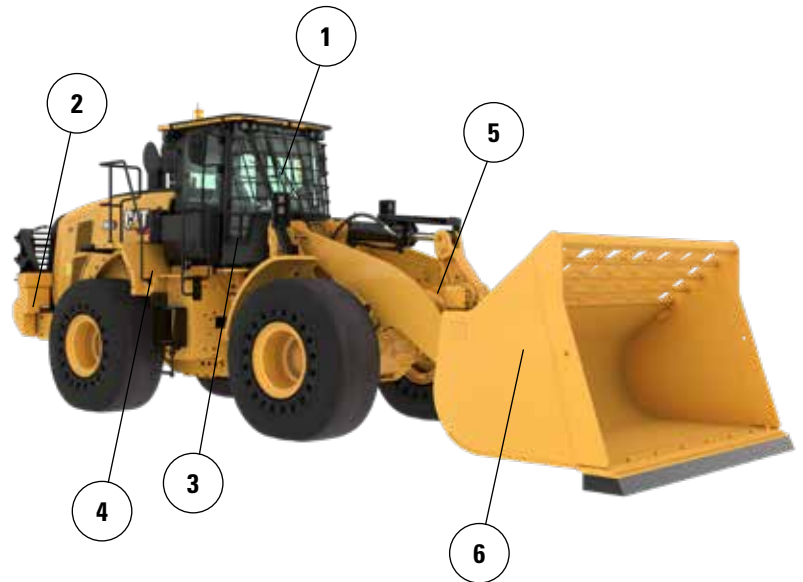
Trabaje cómodamente en la nueva cabina

- El filtro de aire de la cabina de carbono reduce los olores de la cabina.
- El prefiltro de cabina eléctrico opcional filtra el aire entrante y presuriza la cabina.
- Asiento fácilmente ajustable y de última generación con suspensión para proporcionar al operador una mayor comodidad. Se ofrece en tres niveles de recorte y se puede equipar con un arnés de 4 puntos.
- El nuevo panel y las pantallas táctiles de alta resolución que incluye la cabina son intuitivos y fáciles de utilizar.
- La insonorización, las juntas y los montajes de la cabina elásticos reducen el ruido y la vibración para ofrecer un entorno de trabajo más silencioso.
- El sistema de dirección de tipo joystick electrohidráulico montado en el asiento proporciona un control preciso al tiempo que reduce drásticamente la fatiga en el brazo del operador, con excelente confort y exactitud. También se ofrece un volante de dirección HMU.

Especificaciones del manipulador de chatarra y residuos 966 XE

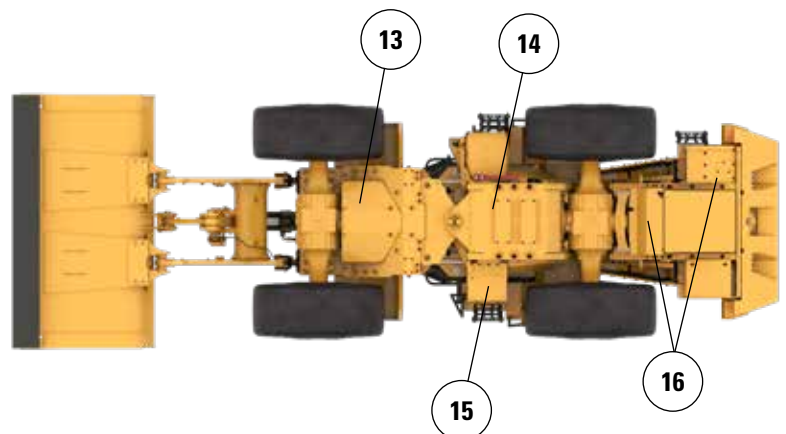
Características de manipulador de chatarra y residuos para 966 XE

1. Protectores opcionales de las ventanas para dotar al cristal de una mayor resistencia a los impactos
2. Se ofrecen protecciones de acero adicionales para el cárter, el tren de potencia, el bastidor delantero, el enganche, el cilindro de dirección, el centro de servicio, la plataforma de la cabina, la tapa de la válvula del implemento y el cilindro de inclinación
3. El filtro de aire de la cabina de carbono elimina los olores fuertes
4. El prefiltro de cabina eléctrico opcional ayuda a mejorar la vida útil del filtro de la cabina y mantiene la cabina presurizada
5. Sistema hidráulico opcional de la 3ª y 4ª válvula disponible para controlar una amplia variedad de implementos
6. Amplia variedad de implementos para chatarra y residuos Cat



7. Los guardabarros delanteros estrechos de acero ayudan a mantener el parabrisas limpio y se colocan en el interior del borde exterior del neumático para una mayor protección
8. La protección trasera opcional protege el paquete de la rejilla trasera y refrigeración de impactos
9. Los peldaños inferiores de cable de acero de servicio pesado soportan las condiciones más duras
10. Un ventilador de paso variable opcional y los núcleos de refrigeración de manipulación de residuos de gran volumen alta ayudan a mantener limpio el paquete de refrigeración
11. El prefiltro de aire de motor de turbina opcional con pantalla antiacumulación de residuos ayuda a extender la vida útil del filtro de aire del motor
12. Las luces delanteras están protegidas y colocadas cerca del bastidor para una mayor protección

13. El protector inferior del bastidor delantero protege los componentes del tren de potencia de la acumulación de basura en el compartimento delantero del bastidor
14. El protector del tren de potencia protege la transmisión y ayuda a mantener la acumulación de basura en el compartimento del motor
15. El protector del centro de servicio hidráulico inferior protege el filtro de la transmisión y ayuda a mantener la acumulación de basura en el centro de servicio
16. Los protectores de la plataforma y cárter trasero mantiene la basura y residuos fuera



Especificaciones del manipulador de chatarra y residuos 966 XE

Opciones de neumáticos

Marca de neumáticos	BRAWLER HPS SMOOTH	BRAWLER HPS TRACTION	BRIDGESTONE	MICHELIN	MAXAM
Tamaño de neumático	26.5R25	26.5R25	26.5R25	26.5R25	26.5R25
Tipo de banda de rodadura	N/A	N/A	L3	L3	L3
Diseño de la banda de rodadura	LISO	TRACCIÓN	VJT	XHA2	MS302
Resistencia de carcasa	N/A	N/A	*	**	**
Anchura sobre los neumáticos: máxima (sin carga)*	2.959 mm 9'9"	2.959 mm 9'9"	2.978 mm 9'10"	2.986 mm 9'10"	2.972 mm 9'9"
Anchura sobre los neumáticos: máxima (con carga)*	2.968 mm 9'9"	2.968 mm 9'9"	3.012 mm 9'11"	3.016 mm 9'11"	2.947 mm 9'9"
Cambio en las dimensiones verticales (promedio de la parte delantera y trasera)		-3 mm -0,1"	-37 mm -1,5"	-48 mm -1,9"	-23 mm -0,9"
Cambio en el alcance horizontal		0 mm 0"	-11 mm -0,4"	-8 mm -0,3"	-18 mm -0,7"
Cambio en el círculo de espacio libre hasta el borde exterior de los neumáticos		0 mm 0"	44 mm 1,7"	48 mm 1,9"	-21 mm -0,8"
Cambio en el círculo de espacio libre hasta el borde interior de los neumáticos		0 mm 0"	-44 mm -1,7"	-48 mm -1,9"	21 mm 0,8"
Cambio en el peso de funcionamiento (sin lastre)		-224 kg -494 lb	-4.300 kg -9.482 lb	-4.464 kg -9.843 lb	-4.316 kg -9.517 lb
Cambio en la carga de equilibrio estático: recta		-162 kg -358 lb	-3.118 kg -6.874 lb	-3.236 kg -7.136 lb	-3.129 kg -6.900 lb
Cambio en la carga de equilibrio estático: articulada		-144 kg -319 lb	-2.774 kg -6.116 lb	-2.879 kg -6.349 lb	-2.784 kg -6.138 lb
Ángulo oscilación del eje trasero	±8 grados	±8 grados	±13 grados	±13 grados	±13 grados
Subida y bajada máximas de una sola rueda	310 mm 1'1"	310 mm 1'1"	502 mm 1'8"	502 mm 1'8"	502 mm 1'8"

*Anchura sobre el saliente del neumático, que incluye la expansión del neumático.

Especificaciones del manipulador de chatarra y residuos 966 XE

Especificaciones de funcionamiento – Cucharones

Varillaje		Varillaje estándar		
Tipo de cucharón		Uso general – Con gancho – Fusión		
Tipo de cuchilla		Cuchillas de ataque empernables	Dientes y segmentos	Puntas
Capacidad: nominal	m ³	4,20	4,20	4,00
	yd ³	5,50	5,50	5,25
Capacidad: nominal con factor de llenado del 110 %	m ³	4,60	4,60	4,40
	yd ³	6,00	6,00	5,75
Anchura	mm	3.220	3.271	3.271
	pies/pulg	10'6"	10'8"	10'8"
16† Espacio libre de descarga en posición de máxima elevación y ángulo de descarga de 45°	mm	2.998	2.844	2.844
	pies/pulg	9'10"	9'3"	9'3"
17† Alcance a máxima elevación y ángulo de descarga de 45°	mm	1.406	1.544	1.544
	pies/pulg	4'7"	5'0"	5'0"
Alcance con el brazo de elevación y el cucharón horizontales	mm	2.866	3.070	3.070
	pies/pulg	9'4"	10'0"	10'0"
A† Profundidad de excavación	mm	78	78	48
	pulg	3,0"	3,0"	1,9"
12† Carcasa estandarizada	mm	8.767	8.993	8.993
	pies/pulg	28'10"	29'7"	29'7"
B† Altura total con el cucharón en la posición de máxima elevación	mm	5.998	5.998	5.998
	pies/pulg	19'9"	19'9"	19'9"
Radio de círculo de espacio libre de la pala con el cucharón en la posición de transporte	mm	7.539	7.629	7.629
	pies/pulg	24'9"	25'1"	25'1"
Carga de vuelco estática con la máquina recta (con deflexión del neumático)	kg	19.632	19.449	19.814
	lb	43.280	42.877	43.682
Carga límite de equilibrio estático con la máquina recta (sin desviación de neumáticos)	kg	21.122	20.937	21.319
	lb	46.554	46.146	46.988
Carga de vuelco estática con la máquina articulada (con deflexión del neumático)	kg	17.832	17.649	18.001
	lb	39.313	38.910	39.685
Carga límite de equilibrio estático con la máquina articulada (sin desviación de neumáticos)	kg	19.330	19.145	19.513
	lb	42.604	42.196	43.007
Fuerza de arranque (§)	kN	166	165	176
	lbf	37.424	37.081	39.622
Peso de funcionamiento*	kg	28.578	28.716	28.553
	lb	62.985	63.289	62.930

* Las cargas límite de equilibrio estático y los pesos de funcionamiento que se muestran se basan en la configuración de una máquina con neumáticos macizos Brawler 26.5X25 Smooth, todos los fluidos, operador, antefiltro de cabina, contrapeso fabricado con protector trasero (1.300 kg), cristal de ventana plano con protector delantero, paquete industrial, control de amortiguación, arranque estándar, guardabarros estrechos, antefiltro del motor de la turbina, Product Link, ejes de bloqueo de diferencial automático (delantero/trasero), protector del tren de potencia, dirección estándar, insonorización industrial y ventilador de paso variable.

† Se muestra la ilustración con las tablas de las dimensiones.

(§) Medida 100 mm (4 pulg) por detrás de la punta de la cuchilla con el bulón de articulación del cucharón como punto de giro de acuerdo con la norma ISO 14397- 2:2007. (Con desviación de neumáticos) Cumple totalmente de la sección 1 a la 6 de la norma ISO 14397-1:2007, que exige una desviación inferior al 2 % entre los valores de los cálculos y las pruebas.

(Sin deflexión del neumático) Cumple de la sección 1 a la 5 de la norma ISO 14397-1:2007.

Los cucharones y ofertas disponibles varían según la región. Consulte a su distribuidor Cat local para obtener más detalles.

Especificaciones del manipulador de chatarra y residuos 966 XE

Especificaciones de funcionamiento – Cucharones

Varillaje		Varillaje estándar					
Tipo de cucharón		Uso general – Con gancho – Fusion					
Tipo de cuchilla		Cuchillas de ataque empernables	Dientes y segmentos	Puntas	Cuchillas de ataque empernables	Dientes y segmentos	Puntas
Capacidad: nominal	m ³	3,80	3,80	3,60	4,60	4,60	4,40
	yd ³	5,00	5,00	4,75	6,00	6,00	5,75
Capacidad: nominal con factor de llenado del 110 %	m ³	4,20	4,20	4,00	5,10	5,10	4,80
	yd ³	5,50	5,50	5,25	6,75	6,75	6,25
Anchura	mm	3.220	3.271	3.271	3.220	3.271	3.271
	pies/pulg	10'6"	10'8"	10'8"	10'6"	10'8"	10'8"
16 † Espacio libre de descarga en posición de máxima elevación y ángulo de descarga de 45°	mm	3.076	2.924	2.924	2.985	2.831	2.831
	pies/pulg	10'1"	9'7"	9'7"	9'9"	9'3"	9'3"
17 † Alcance a máxima elevación y ángulo de descarga de 45°	mm	1.335	1.474	1.474	1.409	1.546	1.546
	pies/pulg	4'4"	4'10"	4'10"	4'7"	5'0"	5'0"
Alcance con el brazo de elevación y el cucharón horizontales	mm	2.756	2.961	2.961	2.876	3.081	3.081
	pies/pulg	9'0"	9'8"	9'8"	9'5"	10'1"	10'1"
A † Profundidad de excavación	mm	86	86	56	85	85	55
	pulg	3,4"	3,4"	2,2"	3,3"	3,3"	2,1"
12 † Carcasa estandarizada	mm	8.664	8.890	8.890	8.783	9.009	9.009
	pies/pulg	28'6"	29'2"	29'2"	28'10"	29'7"	29'7"
B † Altura total con el cucharón en la posición de máxima elevación	mm	5.841	5.841	5.841	6.076	6.076	6.076
	pies/pulg	19'2"	19'2"	19'2"	20'0"	20'0"	20'0"
Radio de círculo de espacio libre de la pala con el cucharón en la posición de transporte	mm	7.513	7.602	7.602	7.545	7.635	7.635
	pies/pulg	24'8"	25'0"	25'0"	24'10"	25'1"	25'1"
Carga de vuelco estática con la máquina recta (con deflexión del neumático)	kg	19.940	19.758	20.132	19.767	19.611	19.971
	lb	43.960	43.559	44.383	43.644	43.234	44.028
Carga límite de equilibrio estático con la máquina recta (sin desviación de neumáticos)	kg	21.432	21.248	21.639	21.345	21.157	21.536
	lb	47.237	46.831	47.692	47.046	46.630	47.466
Carga de vuelco estática con la máquina articulada (con deflexión del neumático)	kg	18.123	17.941	18.300	17.972	17.786	18.133
	lb	39.954	39.553	40.345	39.621	39.212	39.976
Carga límite de equilibrio estático con la máquina articulada (sin desviación de neumáticos)	kg	19.622	19.437	19.813	19.526	19.338	19.704
	lb	43.247	42.840	43.669	43.037	42.621	43.428
Fuerza de arranque (§)	kN	181	179	192	164	163	174
	lbf	40.682	40.332	43.265	37.052	36.706	39.210
Peso de funcionamiento*	kg	28.515	28.653	28.489	28.692	28.830	28.667
	lb	62.846	63.150	62.790	63.237	63.541	63.181

* Las cargas límite de equilibrio estático y los pesos de funcionamiento que se muestran se basan en la configuración de una máquina con neumáticos macizos Brawler 26,5X25 Smooth, todos los fluidos, operador, antifiltro de cabina, contrapeso fabricado con protector trasero (1.300 kg), cristal de ventana plano con protector delantero, paquete industrial, control de amortiguación, arranque estándar, guardabarros estrechos, antifiltro del motor de la turbina, Product Link, ejes de bloqueo de diferencial automático (delantero/trasero), protector del tren de potencia, dirección estándar, insonorización industrial y ventilador de paso variable.

† Se muestra la ilustración con las tablas de las dimensiones.

(§) Medida 100 mm (4 pulg) por detrás de la punta de la cuchilla con el bulón de articulación del cucharón como punto de giro de acuerdo con la norma ISO 14397-2:2007. (Con desviación de neumáticos) Cumple totalmente de la sección 1 a la 6 de la norma ISO 14397-1:2007, que exige una desviación inferior al 2 % entre los valores de los cálculos y las pruebas.

(Sin deflexión del neumático) Cumple de la sección 1 a la 5 de la norma ISO 14397-1:2007.

Los cucharones y ofertas disponibles varían según la región. Consulte a su distribuidor Cat local para obtener más detalles.

Especificaciones del manipulador de chatarra y residuos 966 XE

Especificaciones de funcionamiento – Cucharones

Varillaje		Varillaje estándar				
Tipo de cucharón		Uso general con bulón				
Tipo de cuchilla		Cuchillas de ataque empernables	Dientes y segmentos	Puntas	Cuchillas empernables	Puntas
Capacidad: nominal	m ³	4,60	4,60	4,40	3,80	3,60
	yd ³	6,00	6,00	5,75	5,00	4,75
Capacidad: nominal con factor de llenado del 110 %	m ³	5,10	5,10	4,80	4,20	4,00
	yd ³	6,75	6,75	6,25	5,50	5,25
Anchura	mm	3.264	3.301	3.301	3.220	3.271
	pies/pulg	10'8"	10'9"	10'9"	10'6"	10'8"
16 † Espacio libre de descarga en posición de máxima elevación y ángulo de descarga de 45°	mm	3.015	2.857	2.857	3.105	2.953
	pies/pulg	9'10"	9'4"	9'4"	10'2"	9'8"
17 † Alcance a máxima elevación y ángulo de descarga de 45°	mm	1.372	1.508	1.508	1.300	1.440
	pies/pulg	4'6"	4'11"	4'11"	4'3"	4'8"
Alcance con el brazo de elevación y el cucharón horizontales	mm	2.829	3.035	3.035	2.712	2.916
	pies/pulg	9'3"	9'11"	9'11"	8'10"	9'6"
A † Profundidad de excavación	mm	86	86	56	86	56
	pulg	3,4"	3,4"	2,2"	3,4"	2,2"
12 † Carcasa estandarizada	mm	8.737	8.968	8.968	8.620	8.846
	pies/pulg	28'8"	29'6"	29'6"	28'4"	29'1"
B † Altura total con el cucharón en la posición de máxima elevación	mm	6.049	6.049	6.049	5.815	5.815
	pies/pulg	19'11"	19'11"	19'11"	19'1"	19'1"
Radio de círculo de espacio libre de la pala con el cucharón en la posición de transporte	mm	7.538	7.619	7.619	7.488	7.573
	pies/pulg	24'9"	25'0"	25'0"	24'7"	24'11"
Carga de vuelco estática con la máquina recta (con deflexión del neumático)	kg	20.322	20.014	20.393	20.562	20.599
	lb	44.803	44.123	44.958	45.332	45.414
Carga límite de equilibrio estático con la máquina recta (sin desviación de neumáticos)	kg	21.884	21.570	21.966	22.086	22.106
	lb	48.234	47.541	48.413	48.678	48.722
Carga de vuelco estática con la máquina articulada (con deflexión del neumático)	kg	18.481	18.174	18.537	18.722	18.751
	lb	40.743	40.066	40.868	41.274	41.339
Carga límite de equilibrio estático con la máquina articulada (sin desviación de neumáticos)	kg	20.049	19.735	20.116	20.251	20.263
	lb	44.189	43.498	44.336	44.635	44.661
Fuerza de arranque (§)	kN	170	167	179	187	200
	lbf	38.334	37.661	40.281	42.203	44.976
Peso de funcionamiento*	kg	28.291	28.463	28.302	28.100	28.074
	lb	62.352	62.731	62.376	61.931	61.875

* Las cargas límite de equilibrio estático y los pesos de funcionamiento que se muestran se basan en la configuración de una máquina con neumáticos macizos Brawler 26,5X25 Smooth, todos los fluidos, operador, antefiltro de cabina, contrapeso fabricado con protector trasero (1.300 kg), cristal de ventana plano con protector delantero, paquete industrial, control de amortiguación, arranque estándar, guardabarros estrechos, antefiltro del motor de la turbina, Product Link, ejes de bloqueo de diferencial automático (delantero/trasero), protector del tren de potencia, dirección estándar, insonorización industrial y ventilador de paso variable.

† Se muestra la ilustración con las tablas de las dimensiones.

(§) Medida 100 mm (4 pulg) por detrás de la punta de la cuchilla con el bulón de articulación del cucharón como punto de giro de acuerdo con la norma ISO 14397- 2:2007. (Con desviación de neumáticos) Cumple totalmente de la sección 1 a la 6 de la norma ISO 14397-1:2007, que exige una desviación inferior al 2 % entre los valores de los cálculos y las pruebas.

(Sin deflexión del neumático) Cumple de la sección 1 a la 5 de la norma ISO 14397-1:2007.

Los cucharones y ofertas disponibles varían según la región. Consulte a su distribuidor Cat local para obtener más detalles.

Especificaciones del manipulador de chatarra y residuos 966 XE

Especificaciones de funcionamiento – Cucharones

Varillaje		Varillaje estándar			
Tipo de cucharón		Uso general con bulón			
Tipo de cuchilla		Cuchillas de ataque empernables		Cuchillas de ataque empernables	
		Puntas		Puntas	
Capacidad: nominal	m ³	4,20	4,00	4,00	3,80
	yd ³	5,50	5,25	5,25	5,00
Capacidad: nominal con factor de llenado del 110 %	m ³	4,60	4,40	4,40	4,20
	yd ³	6,00	5,75	5,75	5,50
Anchura	mm	3.220	3.271	3.220	3.271
	pies/pulg	10'6"	10'8"	10'6"	10'8"
16† Espacio libre de descarga en posición de máxima elevación y ángulo de descarga de 45°	mm	3.029	2.875	3.096	2.943
	pies/pulg	9'11"	9'5"	10'1"	9'7"
17† Alcance a máxima elevación y ángulo de descarga de 45°	mm	1.361	1.498	1.307	1.446
	pies/pulg	4'5"	4'11"	4'3"	4'8"
Alcance con el brazo de elevación y el cucharón horizontales	mm	2.811	3.016	2.723	2.928
	pies/pulg	9'2"	9'10"	8'11"	9'7"
A† Profundidad de excavación	mm	86	56	86	56
	pulg	3,4"	2,2"	3,4"	2,2"
12† Carcasa estandarizada	mm	8.719	8.945	8.631	8.857
	pies/pulg	28'8"	29'5"	28'4"	29'1"
B† Altura total con el cucharón en la posición de máxima elevación	mm	5.926	5.926	5.926	5.926
	pies/pulg	19'6"	19'6"	19'6"	19'6"
Radio de círculo de espacio libre de la pala con el cucharón en la posición de transporte	mm	7.513	7.598	7.491	7.576
	pies/pulg	24'8"	25'0"	24'7"	24'11"
Carga de vuelco estática con la máquina recta (con deflexión del neumático)	kg	20.321	20.410	20.549	20.630
	lb	44.800	44.996	45.302	45.482
Carga límite de equilibrio estático con la máquina recta (sin desviación de neumáticos)	kg	21.847	21.939	22.085	22.170
	lb	48.152	48.354	48.677	48.863
Carga de vuelco estática con la máquina articulada (con deflexión del neumático)	kg	18.489	18.565	18.704	18.772
	lb	40.762	40.928	41.236	41.386
Carga límite de equilibrio estático con la máquina articulada (sin desviación de neumáticos)	kg	20.022	20.099	20.247	20.317
	lb	44.130	44.298	44.625	44.778
Fuerza de arranque (§)	kN	173	184	185	197
	lbf	39.032	41.412	41.747	44.465
Peso de funcionamiento*	kg	28.208	28.182	28.152	28.126
	lb	62.169	62.113	62.046	61.990

* Las cargas límite de equilibrio estático y los pesos de funcionamiento que se muestran se basan en la configuración de una máquina con neumáticos macizos Brawler 26,5X25 Smooth, todos los fluidos, operador, antefiltro de cabina, contrapeso fabricado con protector trasero (1.300 kg), cristal de ventana plano con protector delantero, paquete industrial, control de amortiguación, arranque estándar, guardabarros estrechos, antefiltro del motor de la turbina, Product Link, ejes de bloqueo de diferencial automático (delantero/trasero), protector del tren de potencia, dirección estándar, insonorización industrial y ventilador de paso variable.

† Se muestra la ilustración con las tablas de las dimensiones.

(§) Medida 100 mm (4 pulg) por detrás de la punta de la cuchilla con el bulón de articulación del cucharón como punto de giro de acuerdo con la norma ISO 14397-2:2007. (Con desviación de neumáticos) Cumple totalmente de la sección 1 a la 6 de la norma ISO 14397-1:2007, que exige una desviación inferior al 2 % entre los valores de los cálculos y las pruebas.

(Sin deflexión del neumático) Cumple de la sección 1 a la 5 de la norma ISO 14397-1:2007.

Los cucharones y ofertas disponibles varían según la región. Consulte a su distribuidor Cat local para obtener más detalles.

Especificaciones del manipulador de chatarra y residuos 966 XE

Especificaciones de funcionamiento – Cucharones

Varillaje		Varillaje estándar	
Tipo de cucharón		Residuos, explanación – Con bulón	Residuos, carga y transporte – Con bulón
Tipo de cuchilla		Cuchillas empornables de acero	Cuchillas empornables de acero
Capacidad: nominal	m ³	6,50	7,40
	yd ³	8,50	9,75
Capacidad: nominal con factor de llenado del 110 %	m ³	7,20	8,10
	yd ³	9,50	10,5
Anchura	mm	3.357	3.357
	pies/pulg	11'0"	11'0"
16† Espacio libre de descarga en posición de máxima elevación y ángulo de descarga de 45°	mm	2.951	2.670
	pies/pulg	9'8"	8'9"
17† Alcance a máxima elevación y ángulo de descarga de 45°	mm	1.245	1.526
	pies/pulg	4'1"	5'0"
Alcance con el brazo de elevación y el cucharón horizontales	mm	2.802	3.199
	pies/pulg	9'2"	10'5"
A† Profundidad de excavación	mm	118	78
	pulg	4,6"	3,0"
12† Carcasa estandarizada	mm	8.736	9.133
	pies/pulg	28'8"	30'0"
B† Altura total con el cucharón en la posición de máxima elevación	mm	6.600	6.377
	pies/pulg	21'8"	21'0"
Radio de círculo de espacio libre de la pala con el cucharón en la posición de transporte	mm	7.584	7.686
	pies/pulg	24'11"	25'3"
Carga de vuelco estática con la máquina recta (con deflexión del neumático)	kg	20.566	18.761
	lb	45.340	41.361
Carga límite de equilibrio estático con la máquina recta (sin desviación de neumáticos)	kg	22.389	20.344
	lb	49.345	44.840
Carga de vuelco estática con la máquina articulada (con deflexión del neumático)	kg	18.643	16.970
	lb	41.101	37.412
Carga límite de equilibrio estático con la máquina articulada (sin desviación de neumáticos)	kg	20.465	18.559
	lb	45.106	40.905
Fuerza de arranque (§)	kN	169	136
	lbf	38.181	30.669
Peso de funcionamiento*	kg	28.905	29.129
	lb	63.705	64.199

* Las cargas límite de equilibrio estático y los pesos de funcionamiento que se muestran se basan en la configuración de una máquina con neumáticos macizos Brawler 26,5X25 Smooth, todos los fluidos, operador, antefiltro de cabina, contrapeso fabricado con protector trasero (1.300 kg), cristal de ventana plano con protector delantero, paquete industrial, control de amortiguación, arranque estándar, guardabarros estrechos, antefiltro del motor de la turbina, Product Link, ejes de bloqueo de diferencial automático (delantero/trasero), protector del tren de potencia, dirección estándar, insonorización industrial y ventilador de paso variable.

† Se muestra la ilustración con las tablas de las dimensiones.

(§) Medida 100 mm (4 pulg) por detrás de la punta de la cuchilla con el bulón de articulación del cucharón como punto de giro de acuerdo con la norma ISO 14397- 2:2007. (Con desviación de neumáticos) Cumple totalmente de la sección 1 a la 6 de la norma ISO 14397-1:2007, que exige una desviación inferior al 2 % entre los valores de los cálculos y las pruebas.

(Sin deflexión del neumático) Cumple de la sección 1 a la 5 de la norma ISO 14397-1:2007.

Los cucharones y ofertas disponibles varían según la región. Consulte a su distribuidor Cat local para obtener más detalles.

Especificaciones del manipulador de chatarra y residuos 966 XE

Especificaciones de funcionamiento – Cucharones

Varillaje		Varillaje estándar	
Tipo de cucharón		Residuos, abrazadera superior –Con bulón	
Tipo de cuchilla		Cuchillas empornables de acero	
Capacidad: nominal	m ³	5,00	
	yd ³	6,50	
Capacidad: nominal con factor de llenado del 110 %	m ³	5,50	
	yd ³	7,25	
Anchura	mm	3.357	
	pies/pulg	11'0"	
16 † Espacio libre de descarga en posición de máxima elevación y ángulo de descarga de 45°	mm	2.457	
	pies/pulg	8'0"	
17 † Alcance a máxima elevación y ángulo de descarga de 45°	mm	1.740	
	pies/pulg	5'8"	
Alcance con el brazo de elevación y el cucharón horizontales	mm	3.501	
	pies/pulg	11'5"	
A † Profundidad de excavación	mm	78	
	pulg	3,0"	
12 † Carcasa estandarizada	mm	9.435	
	pies/pulg	31'0"	
B † Altura total con el cucharón en la posición de máxima elevación	mm	5.516	
	pies/pulg	18'2"	
Radio de círculo de espacio libre de la pala con el cucharón en la posición de transporte	mm	7.768	
	pies/pulg	25'6"	
Carga de vuelco estática con la máquina recta (con deflexión del neumático)	kg	16.608	
	lb	36.615	
Carga límite de equilibrio estático con la máquina recta (sin desviación de neumáticos)	kg	17.923	
	lb	39.503	
Carga de vuelco estática con la máquina articulada (con deflexión del neumático)	kg	14.949	
	lb	32.956	
Carga límite de equilibrio estático con la máquina articulada (sin desviación de neumáticos)	kg	16.275	
	lb	35.872	
Fuerza de arranque (§)	kN	112	
	lbf	25.206	
Peso de funcionamiento*	kg	29.916	
	lb	65.933	

* Las cargas límite de equilibrio estático y los pesos de funcionamiento que se muestran se basan en la configuración de una máquina con neumáticos macizos Brawler 26,5X25 Smooth, todos los fluidos, operador, antefiltro de cabina, contrapeso fabricado con protector trasero (1.300 kg), cristal de ventana plano con protector delantero, paquete industrial, control de amortiguación, arranque estándar, guardabarros estrechos, antefiltro del motor de la turbina, Product Link, ejes de bloqueo de diferencial automático (delantero/trasero), protector del tren de potencia, dirección estándar, insonorización industrial y ventilador de paso variable.

† Se muestra la ilustración con las tablas de las dimensiones.

(§) Medida 100 mm (4 pulg) por detrás de la punta de la cuchilla con el bulón de articulación del cucharón como punto de giro de acuerdo con la norma ISO 14397- 2:2007. (Con desviación de neumáticos) Cumple totalmente de la sección 1 a la 6 de la norma ISO 14397-1:2007, que exige una desviación inferior al 2 % entre los valores de los cálculos y las pruebas.

(Sin deflexión del neumático) Cumple de la sección 1 a la 5 de la norma ISO 14397-1:2007.

Los cucharones y ofertas disponibles varían según la región. Consulte a su distribuidor Cat local para obtener más detalles.

Especificaciones del manipulador de chatarra y residuos 966 XE

Especificaciones de funcionamiento – Cucharones

Varillaje		Varillaje de elevación alta					
Tipo de cucharón		Uso general – Con gancho – Fusion					
Tipo de cuchilla		Cuchillas de ataque empernables	Dientes y segmentos	Puntas	Cuchillas de ataque empernables	Dientes y segmentos	Puntas
Capacidad: nominal	m ³	4,20	4,20	4,00	3,80	3,80	3,60
	yd ³	5,50	5,50	5,25	5,00	5,00	4,75
Capacidad: nominal con factor de llenado del 110 %	m ³	4,60	4,60	4,40	4,20	4,20	4,00
	yd ³	6,00	6,00	5,75	5,50	5,50	5,25
Anchura	mm	3.220	3.271	3.271	3.220	3.271	3.271
	pies/pulg	10'6"	10'8"	10'8"	10'6"	10'8"	10'8"
16 † Espacio libre de descarga en posición de máxima elevación y ángulo de descarga de 45°	mm	3.556	3.402	3.402	3.634	3.482	3.482
	pies/pulg	11'8"	11' 1"	11' 1"	11'11"	11'5"	11'5"
17 † Alcance a máxima elevación y ángulo de descarga de 45°	mm	1.382	1.519	1.519	1.310	1.450	1.450
	pies/pulg	4'6"	4'11"	4'11"	4'3"	4' 9"	4' 9"
Alcance con el brazo de elevación y el cucharón horizontales	mm	3.270	3.475	3.475	3.160	3.365	3.365
	pies/pulg	10'8"	11'4"	11'4"	10'4"	11'0"	11'0"
A † Profundidad de excavación	mm	53	53	23	61	61	31
	pulg	2,1"	2,1"	0,9"	2,4"	2,4"	1,2"
12 † Carcasa estandarizada	mm	9.274	9.496	9.496	9.170	9.392	9.392
	pies/pulg	30'6"	31'2"	31'2"	30'2"	30'10"	30'10"
B † Altura total con el cucharón en la posición de máxima elevación	mm	6.556	6.556	6.556	6.399	6.399	6.399
	pies/pulg	21'7"	21'7"	21'7"	21'0"	21'0"	21'0"
Radio de círculo de espacio libre de la pala con el cucharón en la posición de transporte	mm	7.778	7.878	7.878	7.747	7.845	7.845
	pies/pulg	25'7"	25'11"	25'11"	25'5"	25'9"	25'9"
Carga de vuelco estática con la máquina recta (con deflexión del neumático)	kg	16.503	16.328	16.638	16.725	16.550	16.865
	lb	36.383	35.996	36.680	36.872	36.487	37.182
Carga límite de equilibrio estático con la máquina recta (sin desviación de neumáticos)	kg	17.608	17.431	17.750	17.825	17.648	17.972
	lb	38.809	38.418	39.122	39.286	38.896	39.611
Carga de vuelco estática con la máquina articulada (con deflexión del neumático)	kg	14.933	14.757	15.058	15.144	14.969	15.274
	lb	32.921	32.534	33.197	33.386	33.000	33.674
Carga límite de equilibrio estático con la máquina articulada (sin desviación de neumáticos)	kg	16.053	15.875	16.185	16.258	16.081	16.395
	lb	35.381	34.990	35.672	35.832	35.442	36.135
Fuerza de arranque (§)	kN	154	152	162	167	165	177
	lbf	34.684	34.165	36.535	37.665	37.129	39.857
Peso de funcionamiento*	kg	28.813	28.951	28.788	28.750	28.888	28.725
	lb	63.504	63.808	63.448	63.364	63.668	63.308

* Las cargas límite de equilibrio estático y los pesos de funcionamiento que se muestran se basan en la configuración de una máquina con neumáticos macizos Brawler 26,5X25 Smooth, todos los fluidos, operador, antifiltro de cabina, contrapeso fabricado con protector trasero (1.300 kg), cristal de ventana plano con protector delantero, paquete industrial, control de amortiguación, arranque estándar, guardabarros estrechos, antifiltro del motor de la turbina, Product Link, ejes de bloqueo de diferencial automático (delantero/trasero), protector del tren de potencia, dirección estándar, insonorización industrial y ventilador de paso variable.

† Se muestra la ilustración con las tablas de las dimensiones.

(§) Medida 100 mm (4 pulg) por detrás de la punta de la cuchilla con el bulón de articulación del cucharón como punto de giro de acuerdo con la norma ISO 14397-2:2007. (Con desviación de neumáticos) Cumple totalmente de la sección 1 a la 6 de la norma ISO 14397-1:2007, que exige una desviación inferior al 2 % entre los valores de los cálculos y las pruebas.

(Sin deflexión del neumático) Cumple de la sección 1 a la 5 de la norma ISO 14397-1:2007.

Los cucharones y ofertas disponibles varían según la región. Consulte a su distribuidor Cat local para obtener más detalles.

Especificaciones del manipulador de chatarra y residuos 966 XE

Especificaciones de funcionamiento – Cucharones

Varillaje		Varillaje de elevación alta					
Tipo de cucharón		Uso general – Con gancho – Fusión			Uso general con bulón		
Tipo de cuchilla		Cuchillas de ataque empernables	Dientes y segmentos	Puntas	Cuchillas de ataque empernables	Dientes y segmentos	Puntas
Capacidad: nominal	m ³	4,60	4,60	4,40	4,60	4,60	4,40
	yd ³	6,00	6,00	5,75	6,00	6,00	5,75
Capacidad: nominal con factor de llenado del 110 %	m ³	5,10	5,10	4,80	5,10	5,10	4,80
	yd ³	6,75	6,75	6,25	6,75	6,75	6,25
Anchura	mm	3.220	3.271	3.271	3.264	3.301	3.301
	pies/pulg	10'6"	10'8"	10'8"	10'8"	10'9"	10'9"
16 † Espacio libre de descarga en posición de máxima elevación y ángulo de descarga de 45°	mm	3.543	3.389	3.389	3.573	3.415	3.415
	pies/pulg	11'7"	11' 1"	11' 1"	11'8"	11'2"	11'2"
17 † Alcance a máxima elevación y ángulo de descarga de 45°	mm	1.384	1.522	1.522	1.348	1.483	1.483
	pies/pulg	4'6"	4'11"	4'11"	4'5"	4'10"	4'10"
Alcance con el brazo de elevación y el cucharón horizontales	mm	3.280	3.485	3.485	3.233	3.439	3.439
	pies/pulg	10'9"	11'5"	11'5"	10'7"	11'3"	11'3"
A † Profundidad de excavación	mm	60	60	30	61	61	31
	pulg	2,3"	2,3"	1,1"	2,4"	2,4"	1,2"
12 † Carcasa estandarizada	mm	9.289	9.511	9.511	9.243	9.469	9.469
	pies/pulg	30'6"	31'3"	31'3"	30'4"	31'1"	31'1"
B † Altura total con el cucharón en la posición de máxima elevación	mm	6.634	6.634	6.634	6.607	6.607	6.607
	pies/pulg	21'10"	21'10"	21'10"	21'9"	21'9"	21'9"
Radio de círculo de espacio libre de la pala con el cucharón en la posición de transporte	mm	7.784	7.884	7.884	7.772	7.863	7.863
	pies/pulg	25'7"	25'11"	25'11"	25'6"	25'10"	25'10"
Carga de vuelco estática con la máquina recta (con deflexión del neumático)	kg	16.608	16.430	16.739	17.084	16.800	17.117
	lb	36.615	36.222	36.903	37.664	37.037	37.737
Carga límite de equilibrio estático con la máquina recta (sin desviación de neumáticos)	kg	17.751	17.570	17.891	18.235	17.947	18.273
	lb	39.124	38.726	39.432	40.191	39.555	40.274
Carga de vuelco estática con la máquina articulada (con deflexión del neumático)	kg	15.018	14.840	15.139	15.482	15.199	15.506
	lb	33.108	32.716	33.376	34.132	33.507	34.184
Carga límite de equilibrio estático con la máquina articulada (sin desviación de neumáticos)	kg	16.174	15.994	16.305	16.648	16.359	16.675
	lb	35.649	35.251	35.936	36.692	36.057	36.753
Fuerza de arranque (§)	kN	152	150	160	157	153	164
	lbf	34.285	33.768	36.100	35.467	34.587	37.021
Peso de funcionamiento*	kg	28.927	29.065	28.902	28.526	28.698	28.537
	lb	63.755	64.059	63.700	62.870	63.249	62.894

* Las cargas límite de equilibrio estático y los pesos de funcionamiento que se muestran se basan en la configuración de una máquina con neumáticos macizos Brawler 26,5X25 Smooth, todos los fluidos, operador, antefiltro de cabina, contrapeso fabricado con protector trasero (1.300 kg), cristal de ventana plano con protector delantero, paquete industrial, control de amortiguación, arranque estándar, guardabarros estrechos, antefiltro del motor de la turbina, Product Link, ejes de bloqueo de diferencial automático (delantero/trasero), protector del tren de potencia, dirección estándar, insonorización industrial y ventilador de paso variable.

† Se muestra la ilustración con las tablas de las dimensiones.

(§) Medida 100 mm (4 pulg) por detrás de la punta de la cuchilla con el bulón de articulación del cucharón como punto de giro de acuerdo con la norma ISO 14397-2:2007. (Con desviación de neumáticos) Cumple totalmente de la sección 1 a la 6 de la norma ISO 14397-1:2007, que exige una desviación inferior al 2 % entre los valores de los cálculos y las pruebas.

(Sin deflexión del neumático) Cumple de la sección 1 a la 5 de la norma ISO 14397-1:2007.

Los cucharones y ofertas disponibles varían según la región. Consulte a su distribuidor Cat local para obtener más detalles.

Especificaciones del manipulador de chatarra y residuos 966 XE

Especificaciones de funcionamiento – Cucharones

Varillaje		Varillaje de elevación alta					
Tipo de cucharón		Uso general con bulón					
Tipo de cuchilla		Cuchillas de ataque emperrables	Puntas	Cuchillas de ataque emperrables	Puntas	Cuchillas de ataque emperrables	Puntas
Capacidad: nominal	m ³	3,80	3,60	4,20	4,00	4,00	3,80
	yd ³	5,00	4,75	5,50	5,25	5,25	5,00
Capacidad: nominal con factor de llenado del 110 %	m ³	4,20	4,00	4,60	4,40	4,40	4,20
	yd ³	5,50	5,25	6,00	5,75	5,75	5,50
Anchura	mm	3.220	3.271	3.220	3.271	3.220	3.271
	pies/pulg	10'6"	10'8"	10'6"	10'8"	10'6"	10'8"
16 † Espacio libre de descarga en posición de máxima elevación y ángulo de descarga de 45°	mm	3.663	3.511	3.587	3.433	3.654	3.501
	pies/pulg	12'0"	11'6"	11'9"	11'3"	11'11"	11'5"
17 † Alcance a máxima elevación y ángulo de descarga de 45°	mm	1.276	1.415	1.336	1.474	1.283	1.422
	pies/pulg	4'2"	4'7"	4'4"	4'10"	4'2"	4'7"
Alcance con el brazo de elevación y el cucharón horizontales	mm	3.116	3.321	3.215	3.420	3.128	3.332
	pies/pulg	10'2"	10'10"	10'6"	11'2"	10'3"	10'11"
A † Profundidad de excavación	mm	61	31	61	31	61	31
	pulg	2,4"	1,2"	2,4"	1,2"	2,4"	1,2"
12 † Carcasa estandarizada	mm	9.125	9.347	9.225	9.447	9.137	9.359
	pies/pulg	30'0"	30'8"	30'4"	31'0"	30'0"	30'9"
B † Altura total con el cucharón en la posición de máxima elevación	mm	6.373	6.373	6.484	6.484	6.484	6.484
	pies/pulg	20'11"	20'11"	21'4"	21'4"	21'4"	21'4"
Radio de círculo de espacio libre de la pala con el cucharón en la posición de transporte	mm	7.718	7.812	7.747	7.842	7.721	7.815
	pies/pulg	25'4"	25'8"	25'5"	25'9"	25'4"	25'8"
Carga de vuelco estática con la máquina recta (con deflexión del neumático)	kg	17.281	17.283	17.090	17.135	17.264	17.304
	lb	38.098	38.102	37.676	37.776	38.061	38.149
Carga límite de equilibrio estático con la máquina recta (sin desviación de neumáticos)	kg	18.401	18.387	18.215	18.258	18.393	18.431
	lb	40.556	40.525	40.146	40.241	40.539	40.622
Carga de vuelco estática con la máquina articulada (con deflexión del neumático)	kg	15.682	15.680	15.497	15.532	15.662	15.693
	lb	34.573	34.569	34.164	34.243	34.529	34.597
Carga límite de equilibrio estático con la máquina articulada (sin desviación de neumáticos)	kg	16.817	16.798	16.636	16.669	16.806	16.833
	lb	37.065	37.024	36.667	36.739	37.041	37.101
Fuerza de arranque (§)	kN	173	184	160	169	172	182
	lbf	39.085	41.447	36.129	38.141	38.656	40.968
Peso de funcionamiento*	kg	28.335	28.310	28.443	28.418	28.387	28.362
	lb	62.450	62.394	62.688	62.632	62.564	62.508

* Las cargas límite de equilibrio estático y los pesos de funcionamiento que se muestran se basan en la configuración de una máquina con neumáticos macizos Brawler 26,5X25 Smooth, todos los fluidos, operador, antifiltro de cabina, contrapeso fabricado con protector trasero (1.300 kg), cristal de ventana plano con protector delantero, paquete industrial, control de amortiguación, arranque estándar, guardabarros estrechos, antifiltro del motor de la turbina, Product Link, ejes de bloqueo de diferencial automático (delantero/trasero), protector del tren de potencia, dirección estándar, insonorización industrial y ventilador de paso variable.

† Se muestra la ilustración con las tablas de las dimensiones.

(§) Medida 100 mm (4 pulg) por detrás de la punta de la cuchilla con el bulón de articulación del cucharón como punto de giro de acuerdo con la norma ISO 14397-2:2007. (Con desviación de neumáticos) Cumple totalmente de la sección 1 a la 6 de la norma ISO 14397-1:2007, que exige una desviación inferior al 2 % entre los valores de los cálculos y las pruebas.

(Sin deflexión del neumático) Cumple de la sección 1 a la 5 de la norma ISO 14397-1:2007.

Los cucharones y ofertas disponibles varían según la región. Consulte a su distribuidor Cat local para obtener más detalles.

Especificaciones del manipulador de chatarra y residuos 966 XE

Especificaciones de funcionamiento – Cucharones

Varillaje		Varillaje de elevación alta		
Tipo de cucharón		Residuos, explanación – Con bulón	Residuos, carga y transporte – Con bulón	Residuos, abrazadera superior – Con bulón
Tipo de cuchilla		Cuchillas empernables de acero	Cuchillas empernables de acero	Cuchillas empernables de acero
Capacidad: nominal	m ³	6,50	7,40	5,00
	yd ³	8,50	9,75	6,50
Capacidad: nominal con factor de llenado del 110 %	m ³	7,20	8,10	5,50
	yd ³	9,50	10,5	7,25
Anchura	mm	3.357	3.357	3.357
	pies/pulg	11'0"	11'0"	11'0"
16 † Espacio libre de descarga en posición de máxima elevación y ángulo de descarga de 45°	mm	3.509	3.228	3.015
	pies/pulg	11'6"	10'7"	9'10"
17 † Alcance a máxima elevación y ángulo de descarga de 45°	mm	1.221	1.501	1.715
	pies/pulg	4'0"	4'11"	5'7"
Alcance con el brazo de elevación y el cucharón horizontales	mm	3.206	3.603	3.905
	pies/pulg	10'6"	11'9"	12'9"
A † Profundidad de excavación	mm	93	53	53
	pulg	3,6"	2,0"	2,0"
12 † Carcasa estandarizada	mm	9.237	9.634	9.936
	pies/pulg	30'4"	31'8"	32'8"
B † Altura total con el cucharón en la posición de máxima elevación	mm	7.158	6.935	6.074
	pies/pulg	23'6"	22'10"	20'0"
Radio de círculo de espacio libre de la pala con el cucharón en la posición de transporte	mm	7.817	7.937	8.032
	pies/pulg	25'8"	26'1"	26'5"
Carga de vuelco estática con la máquina recta (con deflexión del neumático)	kg	17.196	15.798	13.948
	lb	37.911	34.828	30.750
Carga límite de equilibrio estático con la máquina recta (sin desviación de neumáticos)	kg	18.524	16.982	14.948
	lb	40.827	37.428	32.947
Carga de vuelco estática con la máquina articulada (con deflexión del neumático)	kg	15.524	14.225	12.481
	lb	34.225	31.361	27.516
Carga límite de equilibrio estático con la máquina articulada (sin desviación de neumáticos)	kg	16.863	15.423	13.499
	lb	37.166	33.993	29.752
Fuerza de arranque (§)	kN	155	124	102
	lbf	35.038	28.070	22.995
Peso de funcionamiento*	kg	29.140	29.364	30.151
	lb	64.224	64.717	66.452

* Las cargas límite de equilibrio estático y los pesos de funcionamiento que se muestran se basan en la configuración de una máquina con neumáticos macizos Brawler 26,5X25 Smooth, todos los fluidos, operador, antefiltro de cabina, contrapeso fabricado con protector trasero (1.300 kg), cristal de ventana plano con protector delantero, paquete industrial, control de amortiguación, arranque estándar, guardabarros estrechos, antefiltro del motor de la turbina, Product Link, ejes de bloqueo de diferencial automático (delantero/trasero), protector del tren de potencia, dirección estándar, insonorización industrial y ventilador de paso variable.

† Se muestra la ilustración con las tablas de las dimensiones.

(§) Medida 100 mm (4 pulg) por detrás de la punta de la cuchilla con el bulón de articulación del cucharón como punto de giro de acuerdo con la norma ISO 14397- 2:2007. (Con desviación de neumáticos) Cumple totalmente de la sección 1 a la 6 de la norma ISO 14397-1:2007, que exige una desviación inferior al 2 % entre los valores de los cálculos y las pruebas.

(Sin deflexión del neumático) Cumple de la sección 1 a la 5 de la norma ISO 14397-1:2007.

Los cucharones y ofertas disponibles varían según la región. Consulte a su distribuidor Cat local para obtener más detalles.



Máquina para aplicaciones forestales

966 XE

El paquete de aplicaciones forestales para la pala de ruedas Cat® 966 XE proporciona el rendimiento, la productividad y la seguridad adicionales que se exigen en los bosques y el aserradero.

FIABILIDAD PROBADA

- El motor Cat C9.3B ofrece una elevada densidad de potencia con una combinación de sistemas electrónicos, de combustible y de aire de eficacia probada.
- Equipado con sistema de regeneración Cat automático, módulo de emisiones limpias Cat (CEM, Clean Emissions Module) con filtro de partículas diésel (DPF, Diesel Particulate Filter) y bomba y depósito de fluido de escape diésel (DEF, Diesel Exhaust Fluid).
- Incorpora una bomba eléctrica de cebado de combustible, un separador de combustible-agua y un filtro de combustible secundario.
- El minucioso diseño de los componentes y los procesos de validación de máquinas se traducen en una fiabilidad y un índice de disponibilidad incomparables.

Durabilidad

- El paquete de Aplicaciones Forestales incluye un brazo de elevación con tratamientos de soldadura adicionales para una mayor durabilidad.
- Los ejes de servicio pesado se han diseñado para enfrentarse a aplicaciones extremas.

Eficiencia del combustible y productividad óptimas

- Bajo consumo de combustible para lograr una eficiencia excepcional.
- La perfecta integración del sistema de la transmisión variable continua Cat, el sistema del motor, el sistema hidráulico y el sistema de refrigeración aumenta considerablemente el rendimiento y la eficiencia del combustible.
- La eliminación del convertidor de par permite controlar el régimen del motor y la velocidad de la máquina de forma independiente, lo que da lugar a una excavación eficiente, un control preciso y un funcionamiento sencillo.
- La menor velocidad nominal del motor reduce el desgaste de los componentes y el ruido durante el funcionamiento.
- El paquete de Aplicaciones Forestales incluye un contrapeso adicional, un cilindro de inclinación más grande y una mayor presión de seguridad para aumentar la capacidad de la máquina con respecto al modelo básico.
- Para las aplicaciones con gran volumen de residuos, el ventilador de paso variable opcional y los refrigeradores de manipulación de residuos de gran volumen minimizan el potencial de sobrecalentamiento y reducen la necesidad de tiempo de inactividad para la limpieza.
- Sistema hidráulico auxiliar opcional de la 3ª y 4ª válvula disponible para implementos que requieren funciones adicionales.

Características de seguridad

- La cámara de visión trasera mejora la visibilidad detrás de la máquina, lo que ayuda a trabajar con seguridad y confianza.
- El sistema de visión envolvente opcional proporciona una visibilidad de 360° alrededor de la máquina, lo cual mejora la percepción del entorno por parte del operador.
- El sistema de mitigación de colisiones utiliza un conjunto de sensores inteligentes e integrados con diversas funciones, como advertencia de colisión al dar marcha atrás, detección de personas, inhibición del movimiento y activación del frenado automático de emergencia.
- El control remoto de Cat Command permite a los operadores trabajar de forma segura a distancia.
- Acceso a la cabina con puertas amplias, apertura remota de puertas opcional y peldaños a modo de escalera que aportan solidez y estabilidad.
- Los parabrisas del suelo al techo y los retrovisores de gran tamaño con espejos para ángulo muerto integrados proporcionan la mejor visibilidad en todas las direcciones del sector.

Reducción del tiempo y los costes de mantenimiento

- La ampliación de los intervalos de cambio del filtro y los fluidos ayudan a reducir los costes de mantenimiento.
- El prefiltro de aire del motor de la turbina opcional mejora la vida útil más del filtro de aire.
- Remote Troubleshoot conecta la máquina con el departamento de servicio del distribuidor para que los problemas puedan diagnosticarse rápidamente y usted pueda volver al trabajo.
- La función de actualización remota se adapta a sus horarios para garantizar que el software de la máquina esté actualizado y obtener así un rendimiento óptimo.
- La aplicación Cat App le ayudará a gestionar la ubicación de la flota, las horas de funcionamiento y los programas de mantenimiento; además, le avisará cuando sea necesario realizar alguna tarea de mantenimiento y le permitirá solicitar servicios a su distribuidor Cat local.
- El capó basculante de una sola pieza permite acceder al compartimento del motor de forma rápida y sencilla.

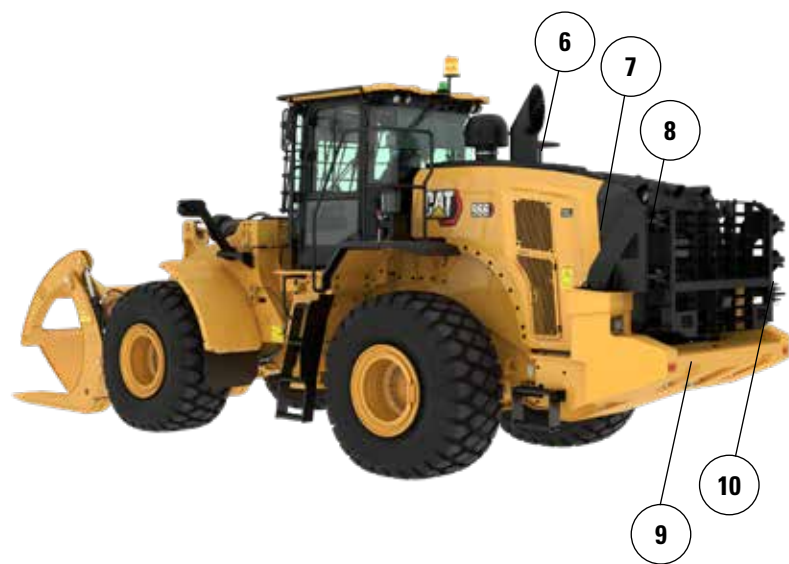
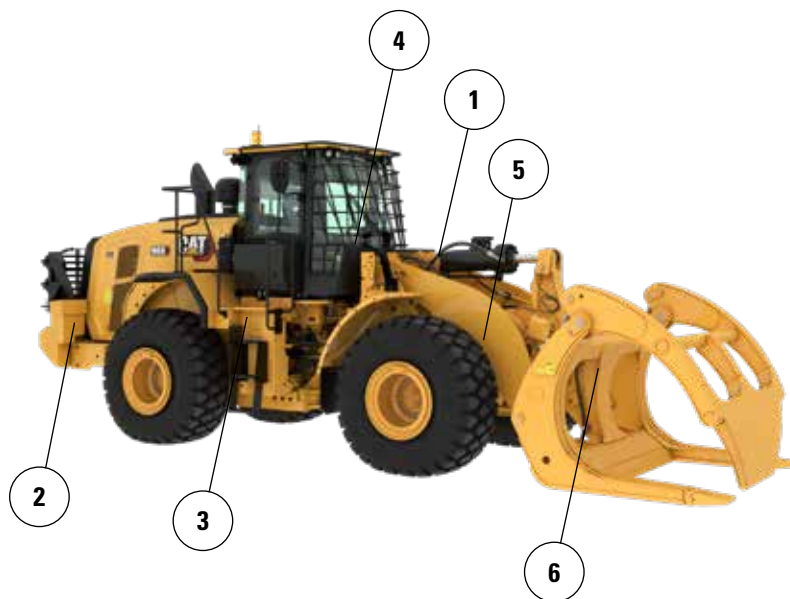
Trabaje cómodamente en la nueva cabina

- El prefiltro de cabina eléctrico opcional filtra el aire entrante y presuriza la cabina.
- Asiento fácilmente ajustable y de última generación con suspensión para proporcionar al operador una mayor comodidad. Se ofrece en tres niveles de recorte y se puede equipar con un arnés de 4 puntos.
- El nuevo panel y las pantallas táctiles de alta resolución que incluye la cabina son intuitivos y fáciles de utilizar.
- La insonorización, las juntas y los montajes de la cabina elásticos reducen el ruido y la vibración para ofrecer un entorno de trabajo más silencioso.
- El sistema de dirección de tipo joystick electrohidráulico montado en el asiento proporciona un control preciso al tiempo que reduce drásticamente la fatiga en el brazo del operador, con excelente confort y exactitud. También se ofrece un volante de dirección HMU.

Especificaciones de la máquina para aplicaciones forestales para 966 XE

Características de máquina para aplicaciones forestales para 966 XE

1. Cilindro de inclinación y válvulas de seguridad más grandes para un mayor control de la carga en aplicaciones con horquilla
2. Contrapeso más pesado que proporciona mayores cargas de equilibrio en una aplicación en aserradero
3. Protectores opcionales de las ventanas para dotar al cristal de una mayor resistencia a los impactos
4. Sistema hidráulico opcional de 3ª y 4ª función que proporciona un control hidráulico auxiliar para los implementos como horquillas para aserradero o madereras
5. Gran variedad de implementos para aserradero



6. Un ventilador de paso variable opcional para mantener la parrilla trasera y los núcleos de refrigeración limpios en aplicaciones de residuos de gran volumen
7. Los núcleos de refrigeración con espacio de aletas ancho/mantenimiento de residuos de gran volumen opcionales tienen menor tendencia a la obstrucción
8. Radiador de aceite del eje opcional que proporciona menores temperaturas de aceite del eje en aplicaciones con uso intensivo del freno
9. Prefiltros opcionales de cabina y motor para usar en aplicaciones de residuos de gran volumen
10. La protección trasera opcional protege el paquete de la rejilla trasera y refrigeración de impactos

Especificaciones de la máquina para aplicaciones forestales para 966 XE

Opciones de neumáticos

Marca de neumáticos	BRIDGESTONE	BRIDGESTONE	BRIDGESTONE	MICHELIN	MICHELIN	MAXAM
Tamaño de neumático	26.5R25	26.5R25	775/65R29	26.5R25	775/65R29	26.5R25
Tipo de banda de rodadura	L3	L4	L3	L3	L3	L3
Diseño de la banda de rodadura	VJT	VSNT	VTS	XHA2	XHA2	MS302
Resistencia de carcasa	*	*	*	**	*	**
Anchura sobre los neumáticos: máxima (sin carga)*	2.978 mm 9'10"	2.960 mm 9'9"	3.046 mm 10'0"	2.986 mm 9'10"	3.019 mm 9'11"	2.972 mm 9'9"
Anchura sobre los neumáticos: máxima (con carga)*	3.012 mm 9'11"	2.991 mm 9'10"	3.070 mm 10'1"	3.016 mm 9'11"	3.049 mm 10'1"	2.947 mm 9'9"
Cambio en las dimensiones verticales (promedio de la parte delantera y trasera)		26 mm 1,0"	11 mm 0,4"	-11 mm -0,4"	4 mm 0,1"	14 mm 0,5"
Cambio en el alcance horizontal		-21 mm -0,8"	-1 mm 0"	3 mm 0,1"	2 mm 0,1"	-7 mm -0,3"
Cambio en el círculo de espacio libre hasta el borde exterior de los neumáticos		-21 mm -0,8"	58 mm 2,3"	5 mm 0,2"	38 mm 1,5"	-65 mm -2,6"
Cambio en el círculo de espacio libre hasta el borde interior de los neumáticos		21 mm 0,8"	-58 mm -2,3"	-5 mm -0,2"	-38 mm -1,5"	65 mm 2,6"
Cambio en el peso de funcionamiento (sin lastre)		460 kg 1.014 lb	692 lb 1.525 lb	-164 kg -362 lb	504 kg 1.110 lb	-16 kg -35 lb
Cambio en la carga de equilibrio estático: recta		334 kg 735 lb	501 kg 1.106 lb	-119 kg -262 lb	365 kg 805 lb	-12 kg -26 lb
Cambio en la carga de equilibrio estático: articulada		297 kg 654 lb	446 kg 984 lb	-106 kg -233 lb	325 kg 716 lb	-10 kg -23 lb
Ángulo oscilación del eje trasero	±13 grados	±13 grados	±8 grados	±13 grados	±8 grados	±13 grados
Subida y bajada máximas de una sola rueda	502 mm 1'8"	502 mm 1'8"	310 mm 1'1"	502 mm 1'8"	310 mm 1'1"	502 mm 1'8"

*Anchura sobre el saliente del neumático, que incluye la expansión del neumático.

Especificaciones de la máquina para aplicaciones forestales para 966 XE

Especificaciones de funcionamiento – Cucharones

Varillaje		Varillaje para aplicaciones forestales	
Tipo de cucharón		Materiales de baja densidad – Con gancho – Fusion	Materiales de baja densidad – Con bulón
Tipo de cuchilla		Cuchillas de ataque emperrables	Cuchillas de ataque emperrables
Capacidad: nominal	m ³	11,90	11,90
	yd ³	15,50	15,50
Capacidad: nominal con factor de llenado del 110 %	m ³	13,10	13,10
	yd ³	17,25	17,25
Anchura	mm	3.943	3.943
	pies/pulg	12'11"	12'11"
16† Espacio libre de descarga en posición de máxima elevación y ángulo de descarga de 45°	mm	2.442	2.442
	pies/pulg	8'0"	8'0"
17† Alcance a máxima elevación y ángulo de descarga de 45°	mm	1.771	1.732
	pies/pulg	5'9"	5'8"
Alcance con el brazo de elevación y el cucharón horizontales	mm	3.511	3.483
	pies/pulg	11'6"	11'5"
A† Profundidad de excavación	mm	106	134
	pulg	4,2"	5,3"
12† Carcasa estandarizada	mm	9.724	9.719
	pies/pulg	31'11"	31'11"
B† Altura total con el cucharón en la posición de máxima elevación	mm	6.680	6.689
	pies/pulg	21'11"	22'0"
Radio de círculo de espacio libre de la pala con el cucharón en la posición de transporte	mm	8.055	8.026
	pies/pulg	26'6"	26'4"
Carga de vuelco estática con la máquina recta (con deflexión del neumático)	kg	18.714	18.935
	lb	41.245	41.732
Carga límite de equilibrio estático con la máquina recta (sin desviación de neumáticos)	kg	20.361	20.529
	lb	44.876	45.245
Carga de vuelco estática con la máquina articulada (con deflexión del neumático)	kg	16.151	16.399
	lb	35.597	36.143
Carga límite de equilibrio estático con la máquina articulada (sin desviación de neumáticos)	kg	17.817	18.014
	lb	39.269	39.703
Fuerza de arranque (§)	kN	139	141
	lbf	31.266	31.780
Peso de funcionamiento*	kg	26.085	25.620
	lb	57.490	56.465

* Las cargas límite de equilibrio estático y los pesos de funcionamiento que se muestran se basan en la configuración de una máquina con neumáticos radiales Bridgestone 23,5R25 VJT L3, todos los fluidos, operador, radiador de aceite del eje, contrapeso para el cargador de troncos, control de amortiguación, arranque en frío, guardabarros para circulación por carretera, Product Link, ejes con apertura/bloqueo manual del diferencial (delantero/trasero), paquete de cargador de troncos, protector del tren de potencia, dirección secundaria e insonorización.

† Se muestra la ilustración con las tablas de las dimensiones.

(§) Medida 100 mm (4 pulg) por detrás de la punta de la cuchilla con el bulón de articulación del cucharón como punto de giro de acuerdo con la norma ISO 14397- 2:2007. (Con desviación de neumáticos) Cumple totalmente de la sección 1 a la 6 de la norma ISO 14397-1:2007, que exige una desviación inferior al 2 % entre los valores de los cálculos y las pruebas.

(Sin deflexión del neumático) Cumple de la sección 1 a la 5 de la norma ISO 14397-1:2007.

Los cucharones y ofertas disponibles varían según la región. Consulte a su distribuidor Cat local para obtener más detalles.

Especificaciones de la máquina para aplicaciones forestales para 966 XE

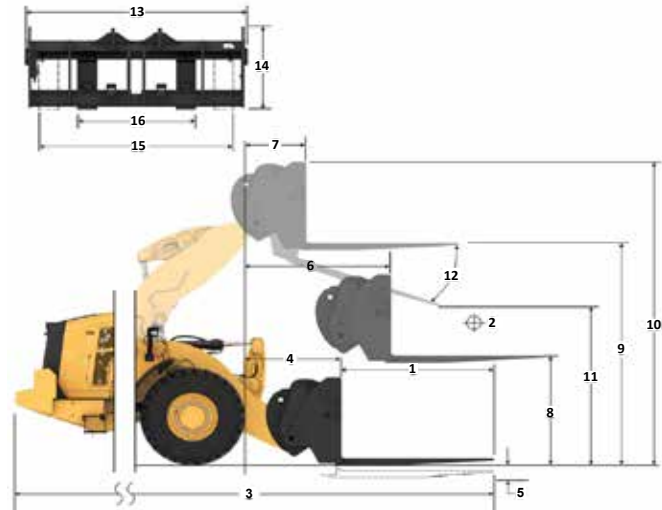
Especificaciones de la horquilla

Especificaciones de la horquilla

1	Longitud de punta	mm pulg	1.524 60,0
2	Centro de carga	mm pulg	762 30,0
	Carga límite de equilibrio estático: máquina recta (nivel de horquilla)	kg lb	14.730 32.464
	Carga límite de equilibrio estático: máquina articulada (nivel de horquilla)	kg lb	12.970 28.586
	Carga nominal (SAE J1197: 50 % de FTSTL)	kg lb	6.485 14.293
	Carga nominal (CEN EN 474-3 terreno irregular: 60 % de FTSTL)	kg lb	7.782 17.151
	Carga nominal (CEN EN 474-3 terreno firme y nivelado: 80 % de FTSTL)	kg lb	10.376 22.868
3	Longitud total máxima	mm pulg	9.527 375,1
4	Alcance con horquillas a nivel del suelo	mm pulg	1.126 44,3
5	*Del suelo a la parte inferior de la punta a la mínima altura y a la altura de la horquilla	mm pulg	-166 -6,5
6	Alcance con los brazos horizontales y al nivel de la horquilla	mm pulg	1.694 66,7
7	Alcance con la horquilla a la máxima altura	mm pulg	826 32,5
8	Del suelo a la parte superior de la punta con los brazos horizontales y al nivel de la horquilla	mm pulg	1.866 73,4
9	Del suelo a la parte superior de la punta a la máxima altura y al nivel de la horquilla	mm pulg	3.949 155,5
10	Altura total de la horquilla a elevación máxima (de la parte superior del portahorquillas al suelo)	mm pulg	4.724 186,0
11	Espacio libre en levantamiento pleno y descarga máxima	mm pulg	2.652 104,4
12	Ángulo de descarga máximo con respecto a la posición horizontal	grados	43
13	Anchura total del portahorquillas	mm pulg	2.217 87,3
14	Altura total del portahorquillas	mm pulg	840 33,1
15	Anchura de punta exterior (separación máxima)	mm pulg	2.070 81,5
16	Anchura de punta exterior (separación mínima)	mm pulg	470 18,5
	Anchura de punta (punta individual)	mm pulg	150,0 5,9
	Grosor de punta	mm pulg	65,0 2,6
	Capacidad de la punta	kg lb	6.300 13.985
	Peso de funcionamiento	kg lb	23.815 52.488

*Los valores negativos indican por debajo de la pendiente

966 LOG
Horquillas de palés, FUSION
Portahorquillas de 87"
Punta de 60"
530-1861
548-3265



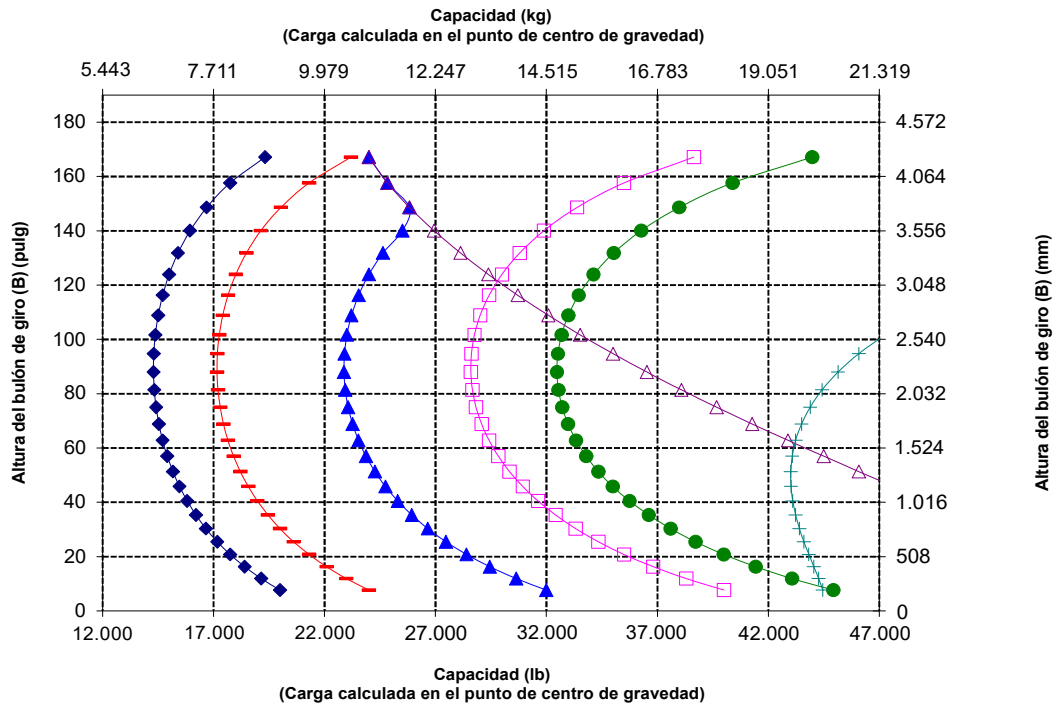
- Carga útil (SAE J1197)
- Carga útil (CEN EN 474-3: terreno irregular)
- Carga útil (CEN EN 474-3: terreno firme y nivelado)
- Carga límite de equilibrio estático: articulada
- Carga límite de equilibrio estático: máquina recta
- Capacidad hidráulica de inclinación
- Capacidad hidráulica de elevación

NOTA: Las cargas límite de equilibrio estático y el peso de funcionamiento se basan en la siguiente configuración de pala: neumáticos Bridgestone VJ T L3, aire acondicionado, control de amortiguación, protector del tren de potencia, todos los fluidos, depósito de combustible, refrigerante, lubricantes y operador.

Las especificaciones y los valores se ajustan a las siguientes normas: SAE* J1197, ISO 14397-1, CEN** EN 474-3.

La carga nominal de operación para una pala equipada con una horquilla para palés se calcula a partir de los valores siguientes:
 SAE J1197: 50 % de carga límite de equilibrio estático a giro pleno o límite hidráulico.
 CEN EN 474-3: 60 % de carga límite de equilibrio estático a giro pleno en terreno irregular o límite hidráulico.
 CEN EN 474-3: 80 % de carga límite de equilibrio estático a giro pleno en terreno firme y nivelado o límite hidráulico.

*SAE: Sociedad de Ingenieros de Automoción
 **CEN: Comité Europeo de Normalización



ADVERTENCIA: No supere la capacidad de carga de las puntas. La capacidad de cada una de las puntas está estampada en el lateral de estas.

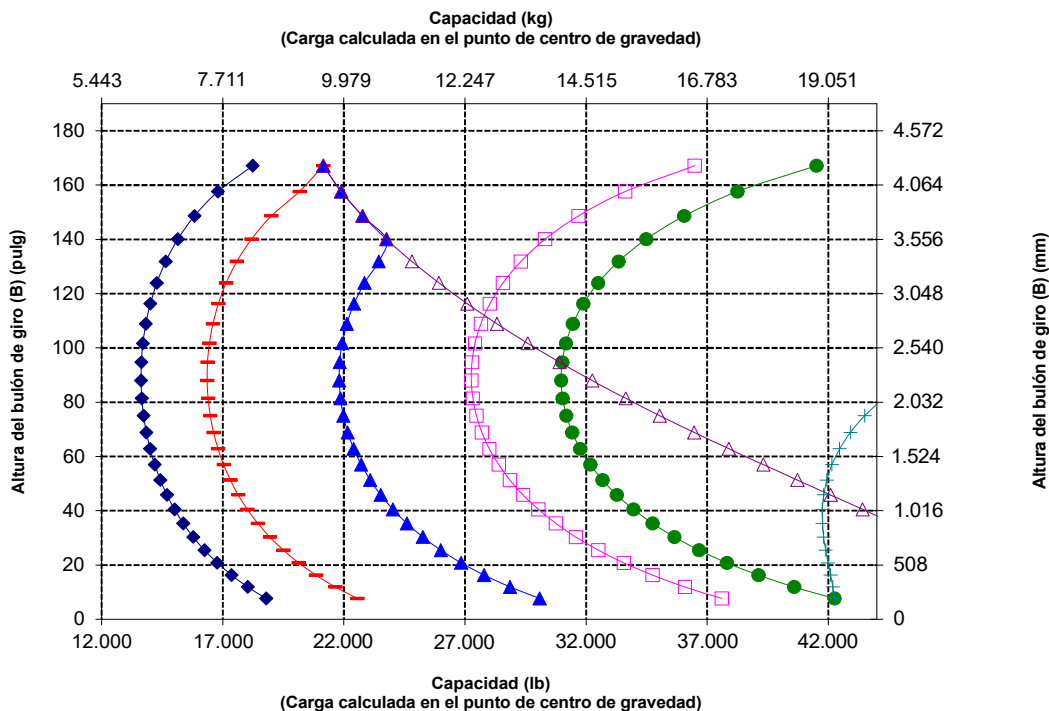
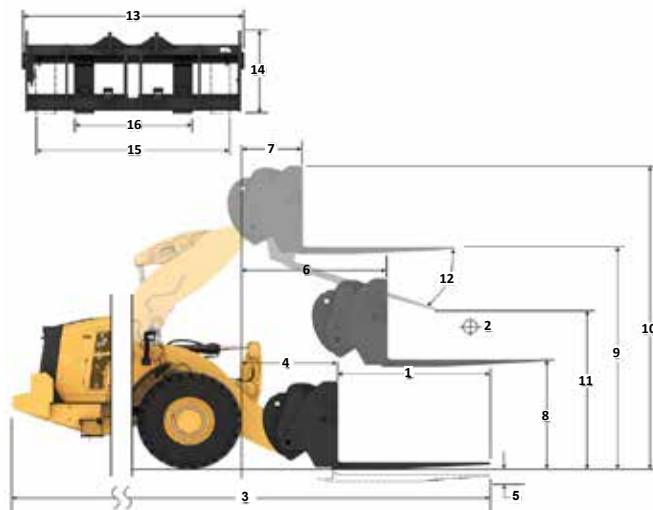
Especificaciones de la horquilla

Especificaciones de la horquilla

1	Longitud de punta	mm	1.830
		pulg	72,0
2	Centro de carga	mm	915
		pulg	36,0
	Carga límite de equilibrio estático: máquina recta (nivel de horquilla)	kg	14.047
		lb	30.960
	Carga límite de equilibrio estático: máquina articulada (nivel de horquilla)	kg	12.364
		lb	27.251
	Carga nominal (SAE J1197: 50 % de FTSTL)	kg	6.182
		lb	13.625
	Carga nominal (CEN EN 474-3 terreno irregular: 60 % de FTSTL)	kg	7.418
		lb	16.350
	Carga nominal (CEN EN 474-3 terreno firme y nivelado: 80 % de FTSTL)	kg	9.594
		lb	21.146
3	Longitud total máxima	mm	9.833
		pulg	387,1
4	Alcance con horquillas a nivel del suelo	mm	1.126
		pulg	44,3
5	*Del suelo a la parte inferior de la punta a la mínima altura y a la altura de la horquilla	mm	-166
		pulg	-6,5
6	Alcance con los brazos horizontales y al nivel de la horquilla	mm	1.694
		pulg	66,7
7	Alcance con la horquilla a la máxima altura	mm	826
		pulg	32,5
8	Del suelo a la parte superior de la punta con los brazos horizontales y al nivel de la horquilla	mm	1.866
		pulg	73,4
9	Del suelo a la parte superior de la punta a la máxima altura y al nivel de la horquilla	mm	3.949
		pulg	155,5
10	Altura total de la horquilla a elevación máxima (de la parte superior del portahorquillas al suelo)	mm	4.724
		pulg	186,0
11	Espacio libre en levantamiento pleno y descarga máxima	mm	2.444
		pulg	96,2
12	Ángulo de descarga máximo con respecto a la posición horizontal	grados	43
13	Anchura total del portahorquillas	mm	2.217
		pulg	87,3
14	Altura total del portahorquillas	mm	840
		pulg	33,1
15	Anchura de punta exterior (separación máxima)	mm	2.070
		pulg	81,5
16	Anchura de punta exterior (separación mínima)	mm	470
		pulg	18,5
	Anchura de punta (punta individual)	mm	150,0
		pulg	5,9
	Grosor de punta	mm	65,0
		pulg	2,6
	Capacidad de la punta	kg	5.246
		lb	11.562
	Peso de funcionamiento	kg	23.862
		lb	52.592

*Los valores negativos indican por debajo de la pendiente

966 LOG
Horquilla de construcción, FUSION
Portahorquillas de 87"
Punta de 72"
530-1861
530-1869



NOTA: Las cargas límite de equilibrio estático y el peso de funcionamiento se basan en la siguiente configuración de pala: neumáticos Bridgestone V.J.T. L3, aire acondicionado, control de amortiguación, protector del tren de potencia, todos los fluidos, depósito de combustible, refrigerante, lubricantes y operador.

Las especificaciones y los valores se ajustan a las siguientes normas: SAE* J1197, ISO 14397-1, CEN** EN 474-3.

La carga nominal de operación para una pala equipada con una horquilla para palets se calcula a partir de los valores siguientes:
 SAE J1197: 50 % de carga límite de equilibrio estático a giro pleno o límite hidráulico.
 CEN EN 474-3: 60 % de carga límite de equilibrio estático a giro pleno en terreno irregular o límite hidráulico.
 CEN EN 474-3: 80 % de carga límite de equilibrio estático a giro pleno en terreno firme y nivelado o límite hidráulico.

*SAE: Sociedad de Ingenieros de Automoción
 **CEN: Comité Europeo de Normalización



ADVERTENCIA: No supere la capacidad de carga de las puntas. La capacidad de cada una de las puntas está estampada en el lateral de estas.

Especificaciones de la máquina para aplicaciones forestales para 966 XE

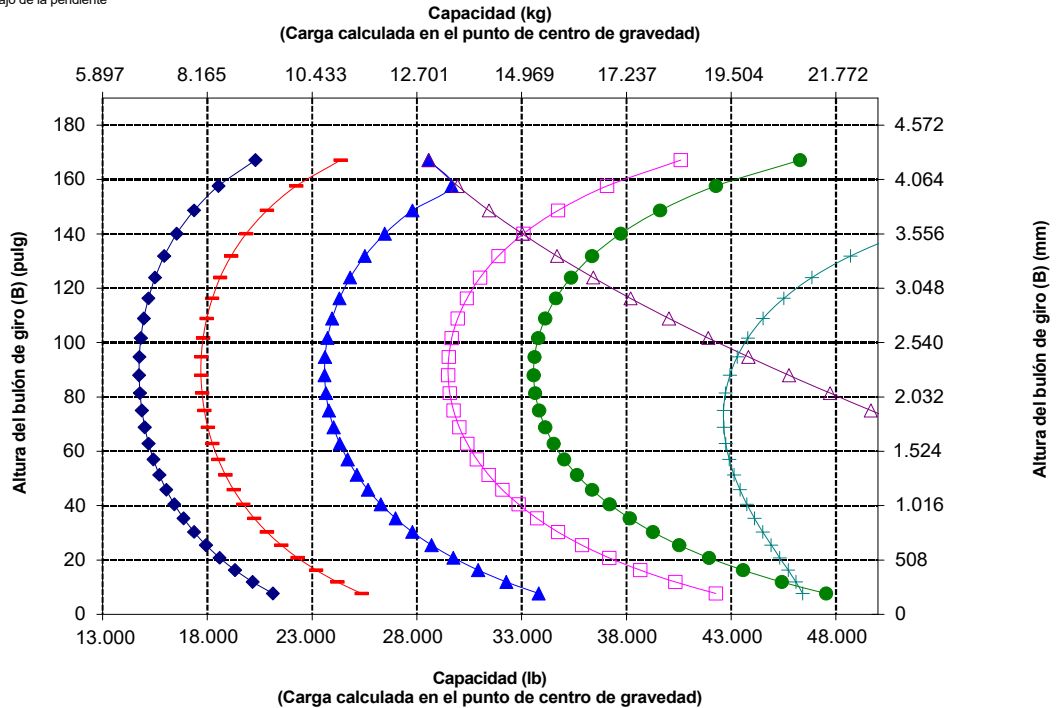
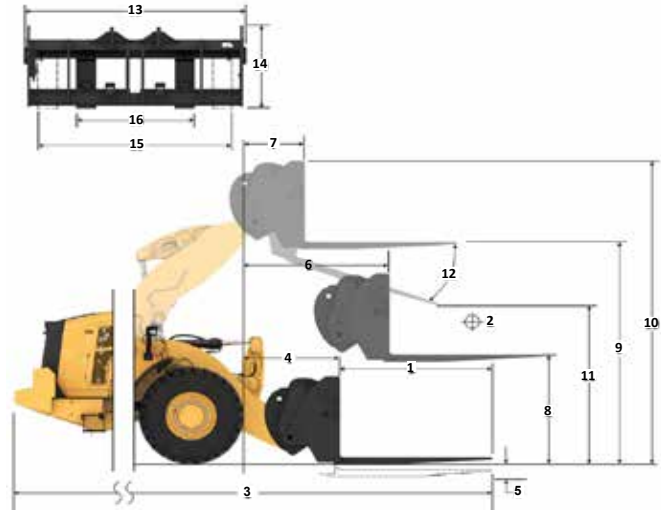
Especificaciones de la horquilla

Especificaciones de la horquilla

1	Longitud de punta	mm	1.219
		pulg	48,0
2	Centro de carga	mm	610
		pulg	24,0
	Carga límite de equilibrio estático: máquina recta (nivel de horquilla)	kg	15.225
		lb	33.555
	Carga límite de equilibrio estático: máquina articulada (nivel de horquilla)	kg	13.376
		lb	29.481
	Carga nominal (SAE J1197: 50 % de FTSTL)	kg	6.688
		lb	14.741
	Carga nominal (CEN EN 474-3 terreno irregular: 60 % de FTSTL)	kg	8.026
		lb	17.689
	Carga nominal (CEN EN 474-3 terreno firme y nivelado: 80 % de FTSTL)	kg	10.701
		lb	23.585
3	Longitud total máxima	mm	9.173
		pulg	361,1
4	Alcance con horquillas a nivel del suelo	mm	1.077
		pulg	42,4
5	*Del suelo a la parte inferior de la punta a la mínima altura y a la altura de la horquilla	mm	-87
		pulg	-3,4
6	Alcance con los brazos horizontales y al nivel de la horquilla	mm	1.685
		pulg	66,3
7	Alcance con la horquilla a la máxima altura	mm	818
		pulg	32,2
8	Del suelo a la parte superior de la punta con los brazos horizontales y al nivel de la horquilla	mm	1.970
		pulg	77,5
9	Del suelo a la parte superior de la punta a la máxima altura y al nivel de la horquilla	mm	4.053
		pulg	159,6
10	Altura total de la horquilla a elevación máxima (de la parte superior del portahorquillas al suelo)	mm	5.093
		pulg	200,5
11	Espacio libre en levantamiento pleno y descarga máxima	mm	2.820
		pulg	111,0
12	Ángulo de descarga máximo con respecto a la posición horizontal	grados	49
13	Anchura total del portahorquillas	mm	2.528
		pulg	99,5
14	Altura total del portahorquillas	mm	1.130
		pulg	44,5
15	Anchura de punta exterior (separación máxima)	mm	2.178
		pulg	85,7
16	Anchura de punta exterior (separación mínima)	mm	576
		pulg	22,7
	Anchura de punta (punta individual)	mm	180,0
		pulg	7,1
	Grosor de punta	mm	90,0
		pulg	3,5
	Capacidad de la punta	kg	22.200
		lb	48.929
	Peso de funcionamiento	kg	24.124
		lb	53.170

*Los valores negativos indican por debajo de la pendiente

966 LOG Portahorquillas de 96" Punta de 48"
Horquilla de construcción, FUSION 520-7957 520-7985



NOTA: Las cargas límite de equilibrio estático y el peso de funcionamiento se basan en la siguiente configuración de pala: neumáticos Bridgestone VJT L3, aire acondicionado, control de amortiguación, protector del tren de potencia, todos los fluidos, depósito de combustible, refrigerante, lubricantes y operador.

Las especificaciones y los valores se ajustan a las siguientes normas: SAE* J1197, ISO 14397-1, CEN** EN 474-3.

La carga nominal de operación para una pala equipada con una horquilla para palés se calcula a partir de los valores siguientes:
SAE J1197: 50 % de carga límite de equilibrio estático a giro pleno o límite hidráulico.
CEN EN 474-3: 60 % de carga límite de equilibrio estático a giro pleno en terreno irregular o límite hidráulico.
CEN EN 474-3: 80 % de carga límite de equilibrio estático a giro pleno en terreno firme y nivelado o límite hidráulico.

*SAE: Sociedad de Ingenieros de Automoción
**CEN: Comité Europeo de Normalización



ADVERTENCIA: No supere la capacidad de carga de las puntas. La capacidad de cada una de las puntas está estampada en el lateral de estas.

Especificaciones de la máquina para aplicaciones forestales para 966 XE

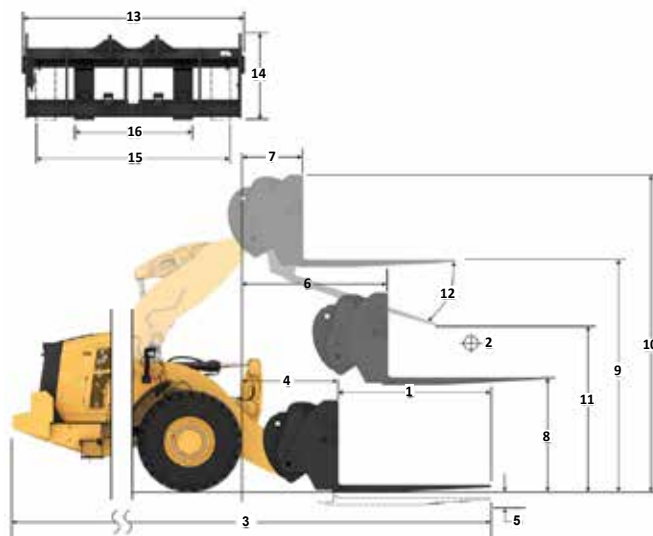
Especificaciones de la horquilla

Especificaciones de la horquilla

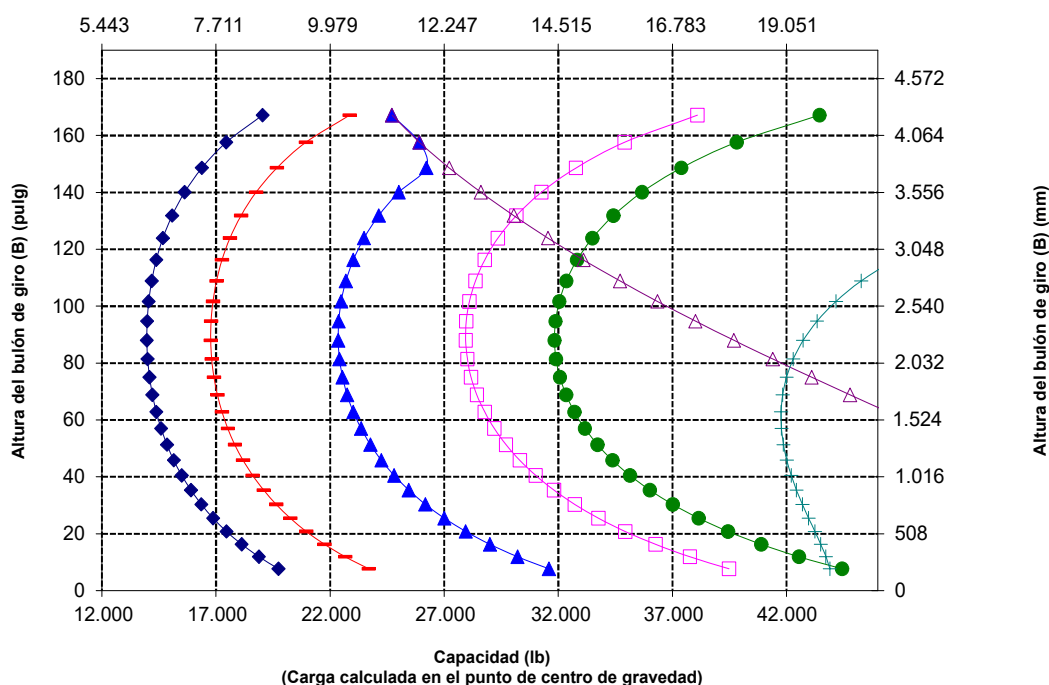
1	Longitud de punta	mm	1.524
		pulg	60,0
2	Centro de carga	mm	762
		pulg	30,0
	Carga límite de equilibrio estático: máquina recta (nivel de horquilla)	kg	14.474
		lb	31.901
	Carga límite de equilibrio estático: máquina articulada (nivel de horquilla)	kg	12.709
		lb	28.011
	Carga nominal (SAE J1197: 50 % de FTSTL)	kg	6.355
		lb	14.005
	Carga nominal (CEN EN 474-3 terreno irregular: 60 % de FTSTL)	kg	7.625
		lb	16.806
	Carga nominal (CEN EN 474-3 terreno firme y nivelado: 80 % de FTSTL)	kg	10.167
		lb	22.409
3	Longitud total máxima	mm	9.478
		pulg	373,1
4	Alcance con horquillas a nivel del suelo	mm	1.077
		pulg	42,4
5	*Del suelo a la parte inferior de la punta a la mínima altura y a la altura de la horquilla	mm	-87
		pulg	-3,4
6	Alcance con los brazos horizontales y al nivel de la horquilla	mm	1.685
		pulg	66,4
7	Alcance con la horquilla a la máxima altura	mm	818
		pulg	32,2
8	Del suelo a la parte superior de la punta con los brazos horizontales y al nivel de la horquilla	mm	1.970
		pulg	77,5
9	Del suelo a la parte superior de la punta a la máxima altura y al nivel de la horquilla	mm	4.053
		pulg	159,6
10	Altura total de la horquilla a elevación máxima (de la parte superior del portahorquillas al suelo)	mm	5.093
		pulg	200,5
11	Espacio libre en levantamiento pleno y descarga máxima	mm	2.589
		pulg	101,9
12	Ángulo de descarga máximo con respecto a la posición horizontal	grados	49
13	Anchura total del portahorquillas	mm	2.528
		pulg	99,5
14	Altura total del portahorquillas	mm	1.130
		pulg	44,5
15	Anchura de punta exterior (separación máxima)	mm	2.178
		pulg	85,7
16	Anchura de punta exterior (separación mínima)	mm	576
		pulg	22,7
	Anchura de punta (punta individual)	mm	180,0
		pulg	7,1
	Grosor de punta	mm	90,0
		pulg	3,5
	Capacidad de la punta	kg	17.800
		lb	39.231
	Peso de funcionamiento	kg	24.190
		lb	53.315

*Los valores negativos indican por debajo de la pendiente

966 LOG
 Portahorquillas de 96"
 Punta de 60"
 Horquilla de construcción, FUSION 520-7957 520-7980



Capacidad (kg)
 (Carga calculada en el punto de centro de gravedad)



NOTA: Las cargas límite de equilibrio estático y el peso de funcionamiento se basan en la siguiente configuración de pala: neumáticos Bridgestone VJT L3, aire acondicionado, control de amortiguación, protector del tren de potencia, todos los fluidos, depósito de combustible, refrigerante, lubricantes y operador.

Las especificaciones y los valores se ajustan a las siguientes normas: SAE* J1197, ISO 14397-1, CEN** EN 474-3.

La carga nominal de operación para una pala equipada con una horquilla para palets se calcula a partir de los valores siguientes:
 SAE J1197: 50 % de carga límite de equilibrio estático a giro pleno o límite hidráulico.
 CEN EN 474-3: 60 % de carga límite de equilibrio estático a giro pleno en terreno irregular o límite hidráulico.
 CEN EN 474-3: 80 % de carga límite de equilibrio estático a giro pleno en terreno firme y nivelado o límite hidráulico.

*SAE: Sociedad de Ingenieros de Automoción
 **CEN: Comité Europeo de Normalización



ADVERTENCIA: No supere la capacidad de carga de las puntas. La capacidad de cada una de las puntas está estampada en el lateral de estas.

Especificaciones de la máquina para aplicaciones forestales para 966 XE

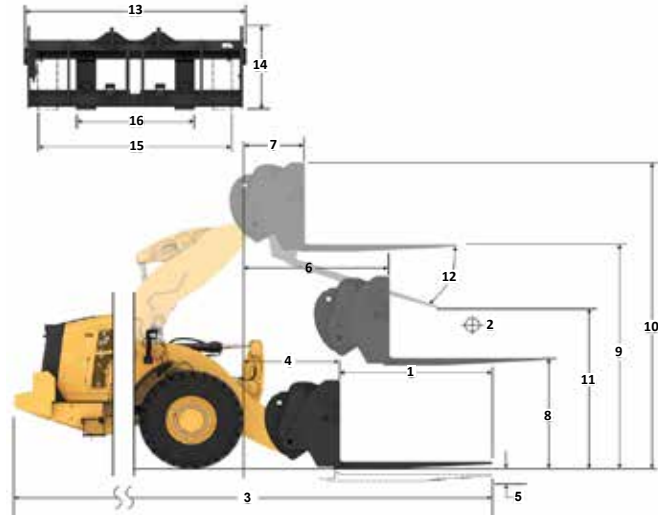
Especificaciones de la horquilla

Especificaciones de la horquilla

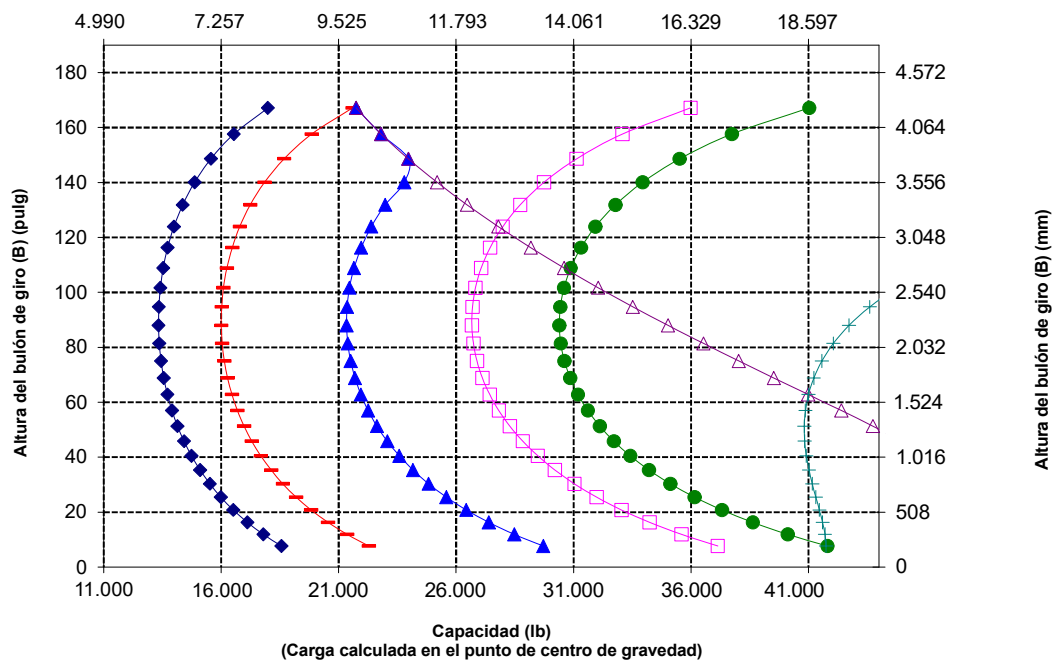
1	Longitud de punta	mm	1.829
		pulg	72,0
2	Centro de carga	mm	915
		pulg	36,0
	Carga límite de equilibrio estático: máquina recta (nivel de horquilla)	kg	13.786
		lb	30.384
	Carga límite de equilibrio estático: máquina articulada (nivel de horquilla)	kg	12.097
		lb	26.662
	Carga nominal (SAE J1197: 50 % de FTSTL)	kg	6.049
		lb	13.331
	Carga nominal (CEN EN 474-3 terreno irregular: 60 % de FTSTL)	kg	7.258
		lb	15.997
	Carga nominal (CEN EN 474-3 terreno firme y nivelado: 80 % de FTSTL)	kg	9.678
		lb	21.330
3	Longitud total máxima	mm	9.783
		pulg	385,1
4	Alcance con horquillas a nivel del suelo	mm	1.077
		pulg	42,4
5	*Del suelo a la parte inferior de la punta a la mínima altura y a la altura de la horquilla	mm	-87
		pulg	-3,4
6	Alcance con los brazos horizontales y al nivel de la horquilla	mm	1.685
		pulg	66,4
7	Alcance con la horquilla a la máxima altura	mm	818
		pulg	32,2
8	Del suelo a la parte superior de la punta con los brazos horizontales y al nivel de la horquilla	mm	1.970
		pulg	77,5
9	Del suelo a la parte superior de la punta a la máxima altura y al nivel de la horquilla	mm	4.053
		pulg	159,6
10	Altura total de la horquilla a elevación máxima (de la parte superior del portahorquillas al suelo)	mm	5.093
		pulg	200,5
11	Espacio libre en levantamiento pleno y descarga máxima	mm	2.359
		pulg	92,9
12	Ángulo de descarga máximo con respecto a la posición horizontal	grados	49
13	Anchura total del portahorquillas	mm	2.528
		pulg	99,5
14	Altura total del portahorquillas	mm	1.130
		pulg	44,5
15	Anchura de punta exterior (separación máxima)	mm	2.178
		pulg	85,7
16	Anchura de punta exterior (separación mínima)	mm	576
		pulg	22,7
	Anchura de punta (punta individual)	mm	180,0
		pulg	7,1
	Grosor de punta	mm	90,0
		pulg	3,5
	Capacidad de la punta	kg	14.800
		lb	32.619
	Peso de funcionamiento	kg	24.251
		lb	53.449

*Los valores negativos indican por debajo de la pendiente

966 LOG Portahorquillas de 96" Punta de 72"
 Horquilla de construcción, FUSION 520-7957 520-7979



Capacidad (kg)
 (Carga calculada en el punto de centro de gravedad)



NOTA: Las cargas límite de equilibrio estático y el peso de funcionamiento se basan en la siguiente configuración de pala: neumáticos Bridgestone VJT L3, aire acondicionado, control de amortiguación, protector del tren de potencia, todos los fluidos, depósito de combustible, refrigerante, lubricantes y operador.

Las especificaciones y los valores se ajustan a las siguientes normas: SAE* J1197, ISO 14397-1, CEN** EN 474-3.

La carga nominal de operación para una pala equipada con una horquilla para palés se calcula a partir de los valores siguientes:
 SAE J1197: 50 % de carga límite de equilibrio estático a giro pleno o límite hidráulico.
 CEN EN 474-3: 60 % de carga límite de equilibrio estático a giro pleno en terreno irregular o límite hidráulico.
 CEN EN 474-3: 80 % de carga límite de equilibrio estático a giro pleno en terreno firme y nivelado o límite hidráulico.

*SAE: Sociedad de Ingenieros de Automoción
 **CEN: Comité Europeo de Normalización



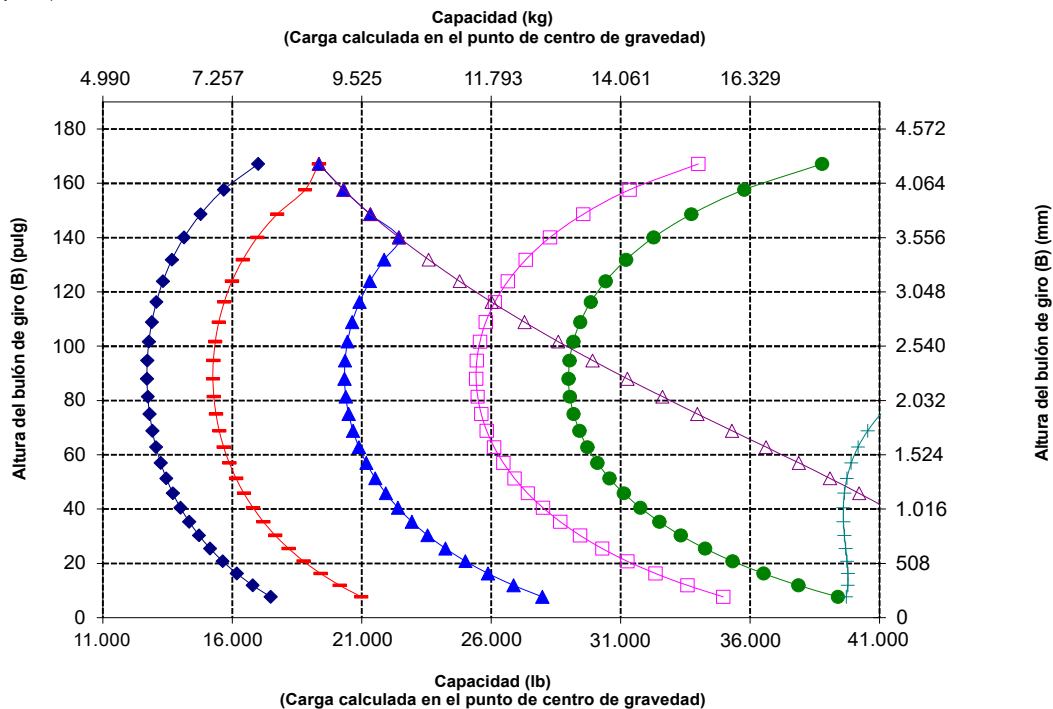
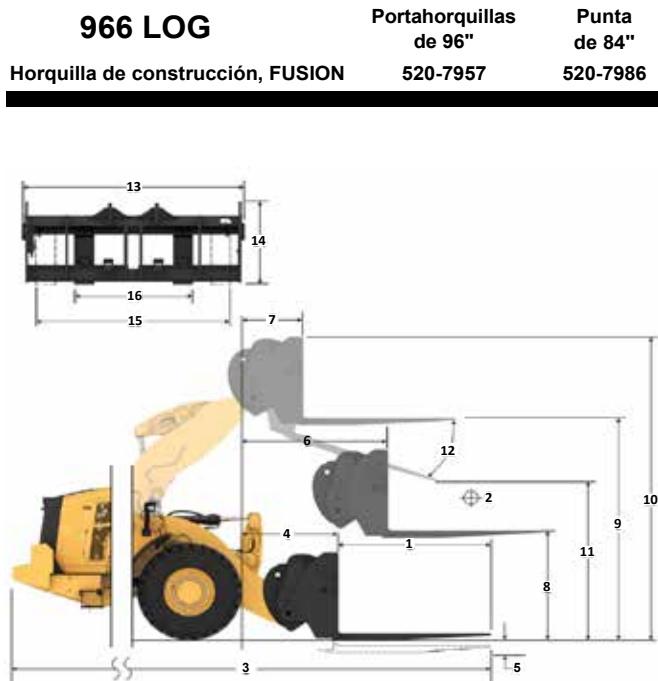
ADVERTENCIA: No supere la capacidad de carga de las puntas. La capacidad de cada una de las puntas está estampada en el lateral de estas.

Especificaciones de la horquilla

Especificaciones de la horquilla

1	Longitud de punta	mm	2.134
		pulg	84,0
2	Centro de carga	mm	1.067
		pulg	42
	Carga límite de equilibrio estático: máquina recta (nivel de horquilla)	kg	13.147
		lb	28.976
	Carga límite de equilibrio estático: máquina articulada (nivel de horquilla)	kg	11.529
		lb	25.410
	Carga nominal (SAE J1197: 50 % de FTSTL)	kg	5.764
		lb	12.705
	Carga nominal (CEN EN 474-3 terreno irregular: 60 % de FTSTL)	kg	6.917
		lb	15.246
	Carga nominal (CEN EN 474-3 terreno firme y nivelado: 80 % de FTSTL)	kg	8.773
		lb	19.337
3	Longitud total máxima	mm	10.088
		pulg	397,1
4	Alcance con horquillas a nivel del suelo	mm	1.077
		pulg	42,4
5	*Del suelo a la parte inferior de la punta a la mínima altura y a la altura de la horquilla	mm	-87
		pulg	-3,4
6	Alcance con los brazos horizontales y al nivel de la horquilla	mm	1.685
		pulg	66,4
7	Alcance con la horquilla a la máxima altura	mm	818
		pulg	32,2
8	Del suelo a la parte superior de la punta con los brazos horizontales y al nivel de la horquilla	mm	1.970
		pulg	77,5
9	Del suelo a la parte superior de la punta a la máxima altura y al nivel de la horquilla	mm	4.053
		pulg	159,6
10	Altura total de la horquilla a elevación máxima (de la parte superior del portahorquillas al suelo)	mm	5.093
		pulg	200,5
11	Espacio libre en levantamiento pleno y descarga máxima	mm	2.128
		pulg	83,8
12	Ángulo de descarga máximo con respecto a la posición horizontal	grados	49
13	Anchura total del portahorquillas	mm	2.528
		pulg	99,5
14	Altura total del portahorquillas	mm	1.130
		pulg	44,5
15	Anchura de punta exterior (separación máxima)	mm	2.178
		pulg	85,7
16	Anchura de punta exterior (separación mínima)	mm	576
		pulg	22,7
	Anchura de punta (punta individual)	mm	180,0
		pulg	7,1
	Grosor de punta	mm	90,0
		pulg	3,5
	Capacidad de la punta	kg	12.700
		lb	27.991
	Peso de funcionamiento	kg	24.314
		lb	53.588

*Los valores negativos indican por debajo de la pendiente



NOTA: Las cargas límite de equilibrio estático y el peso de funcionamiento se basan en la siguiente configuración de pala: neumáticos Bridgestone VJT L3, aire acondicionado, control de amortiguación, protector del tren de potencia, todos los fluidos, depósito de combustible, refrigerante, lubricantes y operador.

Las especificaciones y los valores se ajustan a las siguientes normas: SAE* J1197, ISO 14397-1, CEN** EN 474-3.

La carga nominal de operación para una pala equipada con una horquilla para palets se calcula a partir de los valores siguientes:
SAE J1197: 50 % de carga límite de equilibrio estático a giro pleno o límite hidráulico.
CEN EN 474-3: 60 % de carga límite de equilibrio estático a giro pleno en terreno irregular o límite hidráulico.
CEN EN 474-3: 80 % de carga límite de equilibrio estático a giro pleno en terreno firme y nivelado o límite hidráulico.

*SAE: Sociedad de Ingenieros de Automoción
**CEN: Comité Europeo de Normalización



ADVERTENCIA: No supere la capacidad de carga de las puntas. La capacidad de cada una de las puntas está estampada en el lateral de estas.

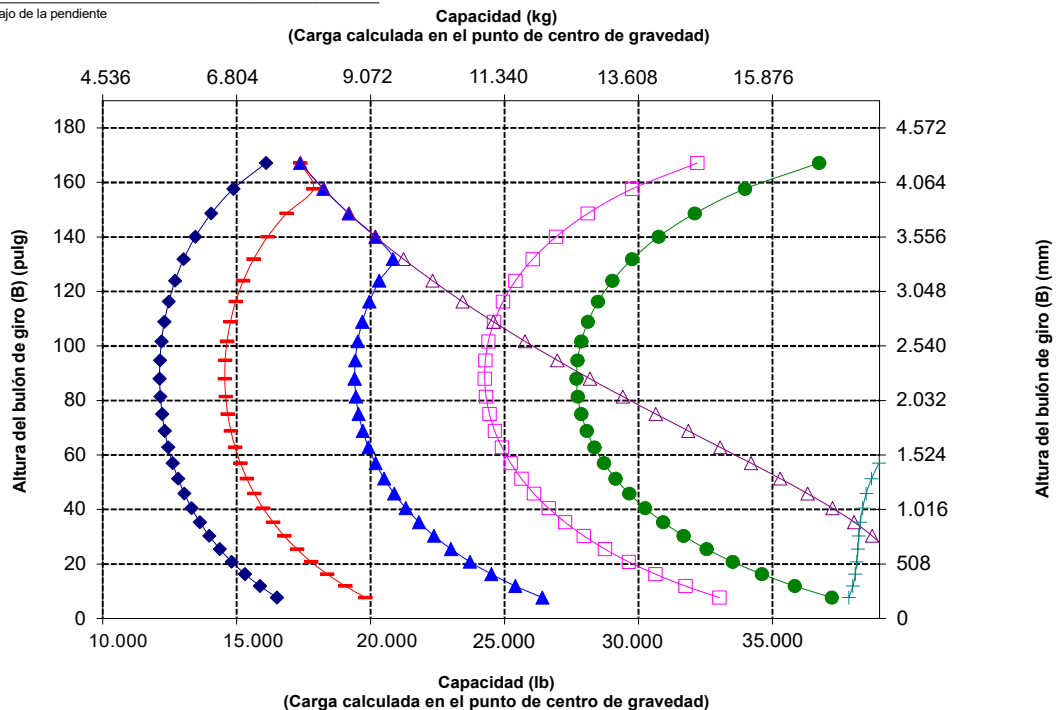
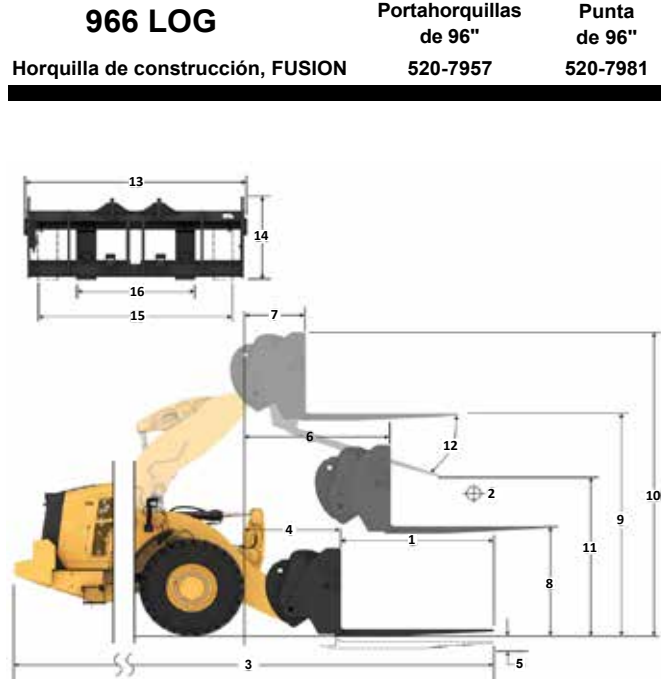
Especificaciones de la máquina para aplicaciones forestales para 966 XE

Especificaciones de la horquilla

Especificaciones de la horquilla

1	Longitud de punta	mm	2.438
		pulg	96,0
2	Centro de carga	mm	1.219
		pulg	48,0
	Carga límite de equilibrio estático: máquina recta (nivel de horquilla)	kg	12.557
		lb	27.677
	Carga límite de equilibrio estático: máquina articulada (nivel de horquilla)	kg	11.004
		lb	24.252
	Carga nominal (SAE J1197: 50 % de FTSTL)	kg	5.502
		lb	12.126
	Carga nominal (CEN EN 474-3 terreno irregular: 60 % de FTSTL)	kg	6.602
		lb	14.551
	Carga nominal (CEN EN 474-3 terreno firme y nivelado: 80 % de FTSTL)	kg	7.882
		lb	17.371
3	Longitud total máxima	mm	10.392
		pulg	409,1
4	Alcance con horquillas a nivel del suelo	mm	1.077
		pulg	42,4
5	*Del suelo a la parte inferior de la punta a la mínima altura y a la altura de la horquilla	mm	-87
		pulg	-3,4
6	Alcance con los brazos horizontales y al nivel de la horquilla	mm	1.685
		pulg	66,4
7	Alcance con la horquilla a la máxima altura	mm	818
		pulg	32,2
8	Del suelo a la parte superior de la punta con los brazos horizontales y al nivel de la horquilla	mm	1.970
		pulg	77,5
9	Del suelo a la parte superior de la punta a la máxima altura y al nivel de la horquilla	mm	4.053
		pulg	159,6
10	Altura total de la horquilla a elevación máxima (de la parte superior del portahorquillas al suelo)	mm	5.093
		pulg	200,5
11	Espacio libre en levantamiento pleno y descarga máxima	mm	1.899
		pulg	74,7
12	Ángulo de descarga máximo con respecto a la posición horizontal	grados	49
13	Anchura total del portahorquillas	mm	2.528
		pulg	99,5
14	Altura total del portahorquillas	mm	1.130
		pulg	44,5
15	Anchura de punta exterior (separación máxima)	mm	2.178
		pulg	85,7
16	Anchura de punta exterior (separación mínima)	mm	576
		pulg	22,7
	Anchura de punta (punta individual)	mm	180,0
		pulg	7,1
	Grosor de punta	mm	90,0
		pulg	3,5
	Capacidad de la punta	kg	11.300
		lb	24.905
	Peso de funcionamiento	kg	24.376
		lb	53.725

*Los valores negativos indican por debajo de la pendiente



NOTA: Las cargas límite de equilibrio estático y el peso de funcionamiento se basan en la siguiente configuración de pala: neumáticos Bridgestone VJT L3, aire acondicionado, control de amortiguación, protector del tren de potencia, todos los fluidos, depósito de combustible, refrigerante, lubricantes y operador.

Las especificaciones y los valores se ajustan a las siguientes normas: SAE* J1197, ISO 14397-1, CEN** EN 474-3.

La carga nominal de operación para una pala equipada con una horquilla para palés se calcula a partir de los valores siguientes:
SAE J1197: 50 % de carga límite de equilibrio estático a giro pleno o límite hidráulico.
CEN EN 474-3: 60 % de carga límite de equilibrio estático a giro pleno en terreno irregular o límite hidráulico.
CEN EN 474-3: 80 % de carga límite de equilibrio estático a giro pleno en terreno firme y nivelado o límite hidráulico.

*SAE: Sociedad de Ingenieros de Automoción
**CEN: Comité Europeo de Normalización



ADVERTENCIA: No supere la capacidad de carga de las puntas. La capacidad de cada una de las puntas está estampada en el lateral de estas.

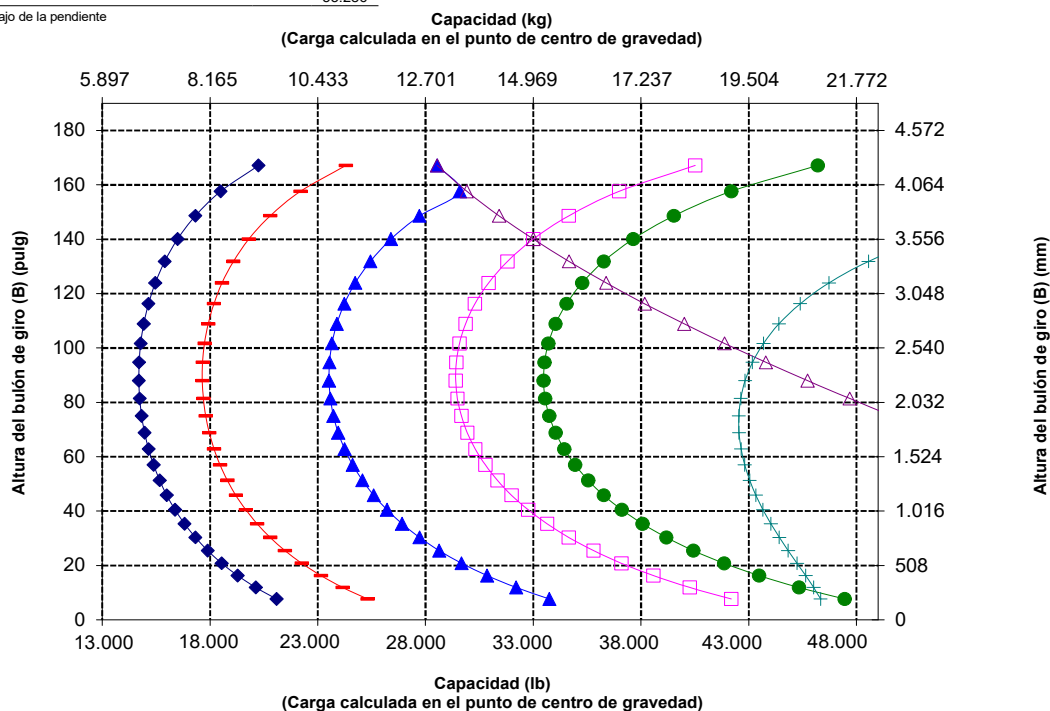
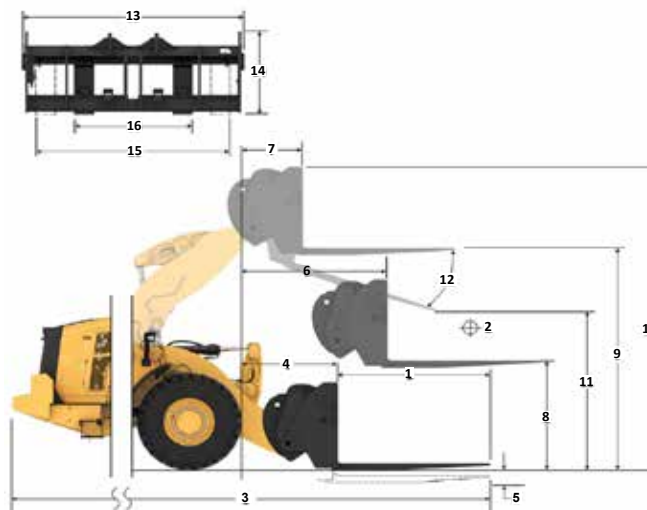
Especificaciones de la horquilla

Especificaciones de la horquilla

1	Longitud de punta	mm	1.219
		pulg	48,0
2	Centro de carga	mm	610
		pulg	24,0
	Carga límite de equilibrio estático: máquina recta (nivel de horquilla)	kg	15.184
		lb	33.466
	Carga límite de equilibrio estático: máquina articulada (nivel de horquilla)	kg	13.336
		lb	29.392
	Carga nominal (SAE J1197: 50 % de FTSTL)	kg	6.668
		lb	14.696
	Carga nominal (CEN EN 474-3 terreno irregular: 60 % de FTSTL)	kg	8.001
		lb	17.635
	Carga nominal (CEN EN 474-3 terreno firme y nivelado: 80 % de FTSTL)	kg	10.669
		lb	23.513
3	Longitud total máxima	mm	9.173
		pulg	361,1
4	Alcance con horquillas a nivel del suelo	mm	1.077
		pulg	42,4
5	*Del suelo a la parte inferior de la punta a la mínima altura y a la altura de la horquilla	mm	-87
		pulg	-3,4
6	Alcance con los brazos horizontales y al nivel de la horquilla	mm	1.685
		pulg	66,3
7	Alcance con la horquilla a la máxima altura	mm	818
		pulg	32,2
8	Del suelo a la parte superior de la punta con los brazos horizontales y al nivel de la horquilla	mm	1.970
		pulg	77,5
9	Del suelo a la parte superior de la punta a la máxima altura y al nivel de la horquilla	mm	4.053
		pulg	159,6
10	Altura total de la horquilla a elevación máxima (de la parte superior del portahorquillas al suelo)	mm	5.093
		pulg	200,5
11	Espacio libre en levantamiento pleno y descarga máxima	mm	2.820
		pulg	111,0
12	Ángulo de descarga máximo con respecto a la posición horizontal	grados	49
13	Anchura total del portahorquillas	mm	2.833
		pulg	111,5
14	Altura total del portahorquillas	mm	1.130
		pulg	44,5
15	Anchura de punta exterior (separación máxima)	mm	2.493
		pulg	98,1
16	Anchura de punta exterior (separación mínima)	mm	590
		pulg	23,2
	Anchura de punta (punta individual)	mm	180,0
		pulg	7,1
	Grosor de punta	mm	90,0
		pulg	3,5
	Capacidad de la punta	kg	22.200
		lb	48.929
	Peso de funcionamiento	kg	24.177
		lb	53.286

*Los valores negativos indican por debajo de la pendiente

966 LOG Portahorquillas de 108" Punta de 48"
Horquilla de construcción, FUSION 520-7968 520-7985



NOTA: Las cargas límite de equilibrio estático y el peso de funcionamiento se basan en la siguiente configuración de pala: neumáticos Bridgestone VJT L3, aire acondicionado, control de amortiguación, protector del tren de potencia, todos los fluidos, depósito de combustible, refrigerante, lubricantes y operador.

Las especificaciones y los valores se ajustan a las siguientes normas: SAE* J1197, ISO 14397-1, CEN** EN 474-3.

La carga nominal de operación para una pala equipada con una horquilla para palets se calcula a partir de los valores siguientes:
SAE J1197: 50 % de carga límite de equilibrio estático a giro pleno o límite hidráulico.
CEN EN 474-3: 60 % de carga límite de equilibrio estático a giro pleno en terreno irregular o límite hidráulico.
CEN EN 474-3: 80 % de carga límite de equilibrio estático a giro pleno en terreno firme y nivelado o límite hidráulico.

*SAE: Sociedad de Ingenieros de Automoción
**CEN: Comité Europeo de Normalización



ADVERTENCIA: No supere la capacidad de carga de las puntas. La capacidad de cada una de las puntas está estampada en el lateral de estas.

Especificaciones de la máquina para aplicaciones forestales para 966 XE

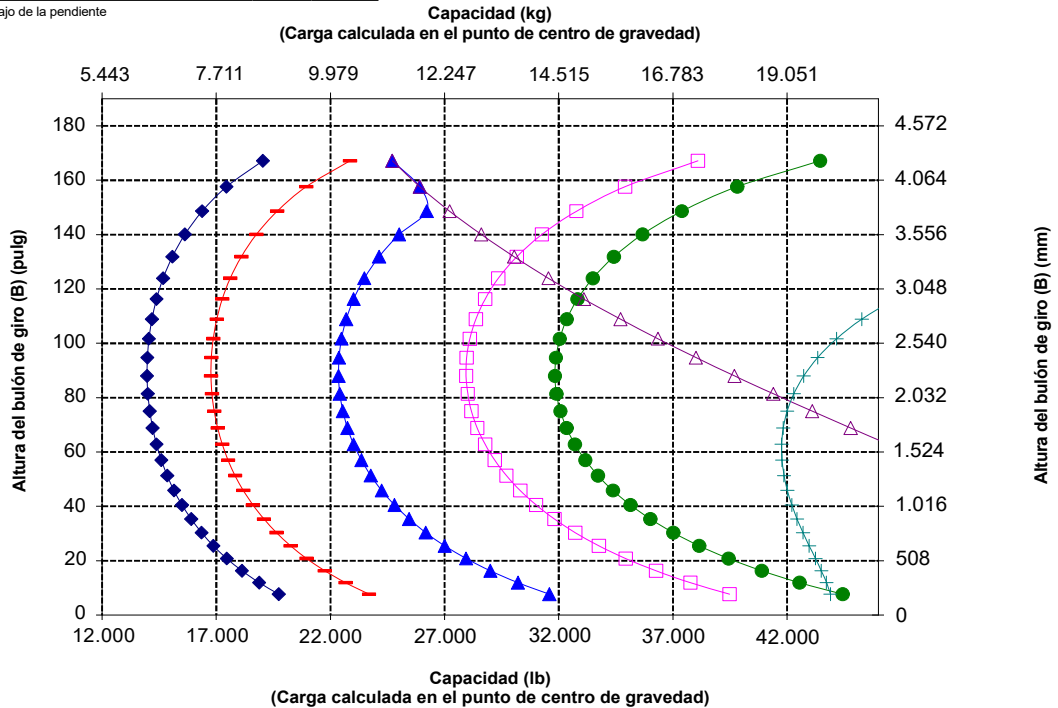
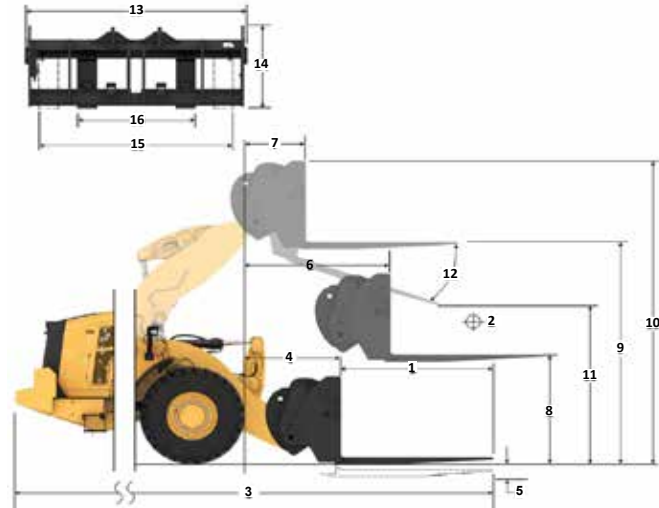
Especificaciones de la horquilla

Especificaciones de la horquilla

1	Longitud de punta	mm	1.524
		pulg	60,0
2	Centro de carga	mm	762
		pulg	30,0
	Carga límite de equilibrio estático: máquina recta (nivel de horquilla)	kg	14.439
		lb	31.824
	Carga límite de equilibrio estático: máquina articulada (nivel de horquilla)	kg	12.674
		lb	27.933
	Carga nominal (SAE J1197: 50 % de FTSTL)	kg	6.337
		lb	13.967
	Carga nominal (CEN EN 474-3 terreno irregular: 60 % de FTSTL)	kg	7.604
		lb	16.760
	Carga nominal (CEN EN 474-3 terreno firme y nivelado: 80 % de FTSTL)	kg	10.139
		lb	22.347
3	Longitud total máxima	mm	9.478
		pulg	373,1
4	Alcance con horquillas a nivel del suelo	mm	1.077
		pulg	42,4
5	*Del suelo a la parte inferior de la punta a la mínima altura y a la altura de la horquilla	mm	-87
		pulg	-3,4
6	Alcance con los brazos horizontales y al nivel de la horquilla	mm	1.685
		pulg	66,4
7	Alcance con la horquilla a la máxima altura	mm	818
		pulg	32,2
8	Del suelo a la parte superior de la punta con los brazos horizontales y al nivel de la horquilla	mm	1.970
		pulg	77,5
9	Del suelo a la parte superior de la punta a la máxima altura y al nivel de la horquilla	mm	4.053
		pulg	159,6
10	Altura total de la horquilla a elevación máxima (de la parte superior del portahorquillas al suelo)	mm	5.093
		pulg	200,5
11	Espacio libre en levantamiento pleno y descarga máxima	mm	2.589
		pulg	101,9
12	Ángulo de descarga máximo con respecto a la posición horizontal	grados	49
13	Anchura total del portahorquillas	mm	2.833
		pulg	111,5
14	Altura total del portahorquillas	mm	1.130
		pulg	44,5
15	Anchura de punta exterior (separación máxima)	mm	2.483
		pulg	97,8
16	Anchura de punta exterior (separación mínima)	mm	590
		pulg	23,2
	Anchura de punta (punta individual)	mm	180,0
		pulg	7,1
	Grosor de punta	mm	90,0
		pulg	3,5
	Capacidad de la punta	kg	17.800
		lb	39.231
	Peso de funcionamiento	kg	24.239
		lb	53.423

*Los valores negativos indican por debajo de la pendiente

966 LOG
Horquillas de palés, FUSION
Portahorquillas de 108"
Punta de 60"
520-7968
520-7980



NOTA: Las cargas límite de equilibrio estático y el peso de funcionamiento se basan en la siguiente configuración de pala: neumáticos Bridgestone VJT L3, aire acondicionado, control de amortiguación, protector del tren de potencia, todos los fluidos, depósito de combustible, refrigerante, lubricantes y operador.

Las especificaciones y los valores se ajustan a las siguientes normas: SAE* J1197, ISO 14397-1, CEN** EN 474-3.

La carga nominal de operación para una pala equipada con una horquilla para palés se calcula a partir de los valores siguientes: SAE J1197: 50 % de carga límite de equilibrio estático a giro pleno o límite hidráulico. CEN EN 474-3: 60 % de carga límite de equilibrio estático a giro pleno en terreno irregular o límite hidráulico. CEN EN 474-3: 80 % de carga límite de equilibrio estático a giro pleno en terreno firme y nivelado o límite hidráulico.

*SAE: Sociedad de Ingenieros de Automoción
 **CEN: Comité Europeo de Normalización



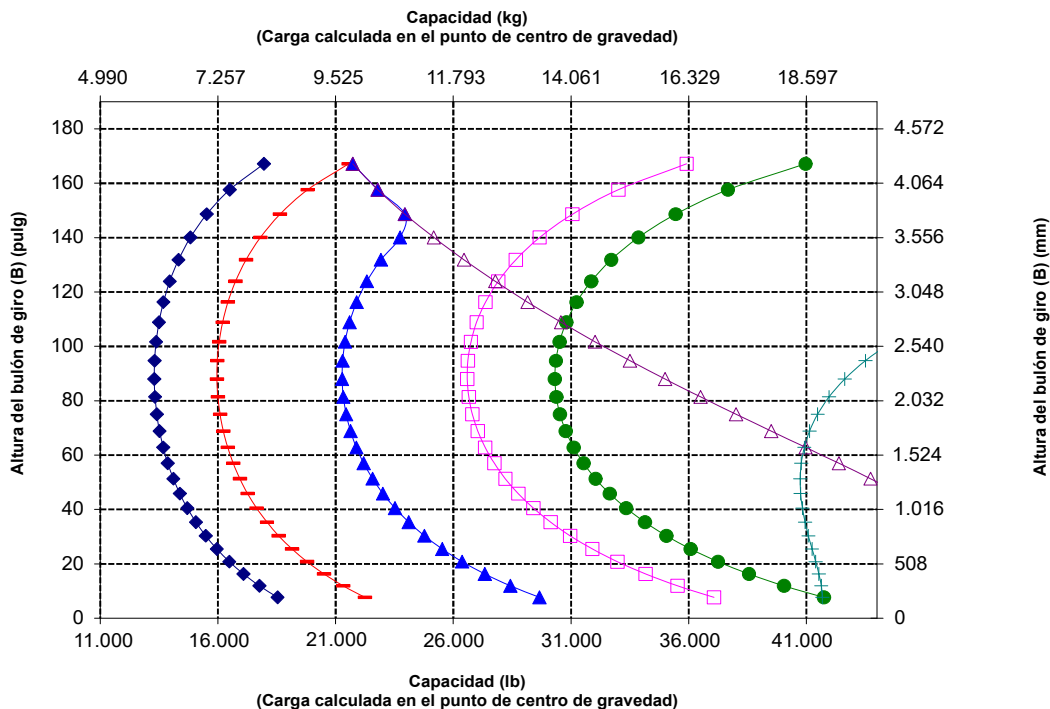
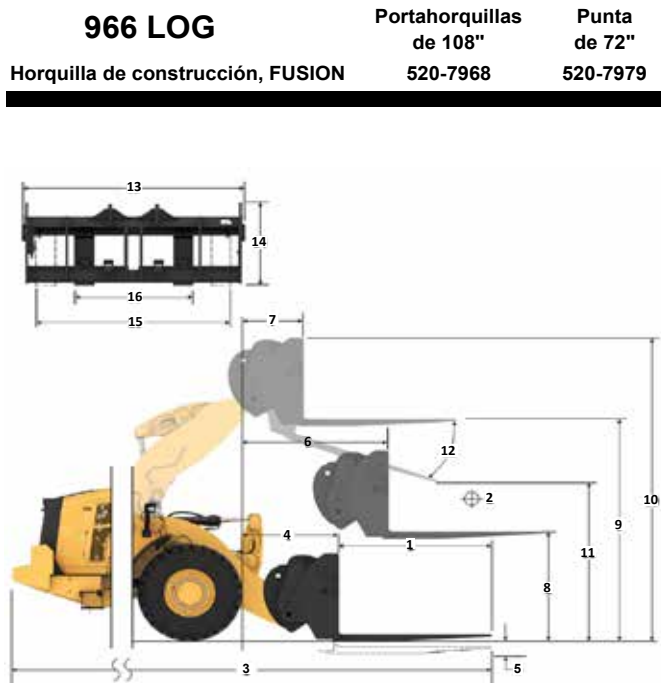
ADVERTENCIA: No sobrepase la capacidad de carga de las puntas. La capacidad de cada una de las puntas está estampada en el lateral de estas.

Especificaciones de la horquilla

Especificaciones de la horquilla

1	Longitud de punta	mm	1.829
		pulg	72,0
2	Centro de carga	mm	915
		pulg	36,0
	Carga límite de equilibrio estático: máquina recta (nivel de horquilla)	kg	13.751
		lb	30.307
	Carga límite de equilibrio estático: máquina articulada (nivel de horquilla)	kg	12.062
		lb	26.585
	Carga nominal (SAE J1197: 50 % de FTSTL)	kg	6.031
		lb	13.293
	Carga nominal (CEN EN 474-3 terreno irregular: 60 % de FTSTL)	kg	7.237
		lb	15.951
	Carga nominal (CEN EN 474-3 terreno firme y nivelado: 80 % de FTSTL)	kg	9.650
		lb	21.268
3	Longitud total máxima	mm	9.783
		pulg	385,1
4	Alcance con horquillas a nivel del suelo	mm	1.077
		pulg	42,4
5	*Del suelo a la parte inferior de la punta a la mínima altura y a la altura de la horquilla	mm	-87
		pulg	-3,4
6	Alcance con los brazos horizontales y al nivel de la horquilla	mm	1.685
		pulg	66,4
7	Alcance con la horquilla a la máxima altura	mm	818
		pulg	32,2
8	Del suelo a la parte superior de la punta con los brazos horizontales y al nivel de la horquilla	mm	1.970
		pulg	77,5
9	Del suelo a la parte superior de la punta a la máxima altura y al nivel de la horquilla	mm	4.053
		pulg	159,6
10	Altura total de la horquilla a elevación máxima (de la parte superior del portahorquillas al suelo)	mm	5.093
		pulg	200,5
11	Espacio libre en levantamiento pleno y descarga máxima	mm	2.359
		pulg	92,9
12	Ángulo de descarga máximo con respecto a la posición horizontal	grados	49
13	Anchura total del portahorquillas	mm	2.833
		pulg	111,5
14	Altura total del portahorquillas	mm	1.130
		pulg	44,5
15	Anchura de punta exterior (separación máxima)	mm	2.483
		pulg	97,8
16	Anchura de punta exterior (separación mínima)	mm	590
		pulg	23,2
	Anchura de punta (punta individual)	mm	180,0
		pulg	7,1
	Grosor de punta	mm	90,0
		pulg	3,5
	Capacidad de la punta	kg	14.800
		lb	32.619
	Peso de funcionamiento	kg	24.301
		lb	53.560

*Los valores negativos indican por debajo de la pendiente



NOTA: Las cargas límite de equilibrio estático y el peso de funcionamiento se basan en la siguiente configuración de pala: neumáticos Bridgestone VJT L3, aire acondicionado, control de amortiguación, protector del tren de potencia, todos los fluidos, depósito de combustible, refrigerante, lubricantes y operador.

Las especificaciones y los valores se ajustan a las siguientes normas: SAE* J1197, ISO 14397-1, CEN** EN 474-3.

La carga nominal de operación para una pala equipada con una horquilla para palés se calcula a partir de los siguientes valores:
SAE J1197: 50 % de carga límite de equilibrio estático a giro pleno o límite hidráulico.
CEN EN 474-3: 60 % de carga límite de equilibrio estático a giro pleno en terreno irregular o límite hidráulico.
CEN EN 474-3: 80 % de carga límite de equilibrio estático a giro pleno en terreno firme y nivelado o límite hidráulico.

*SAE: Sociedad de Ingenieros de Automoción
**CEN: Comité Europeo de Normalización



ADVERTENCIA: No supere la capacidad de carga de las puntas. La capacidad de cada una de las puntas está estampada en el lateral de estas.

Especificaciones de la máquina para aplicaciones forestales para 966 XE

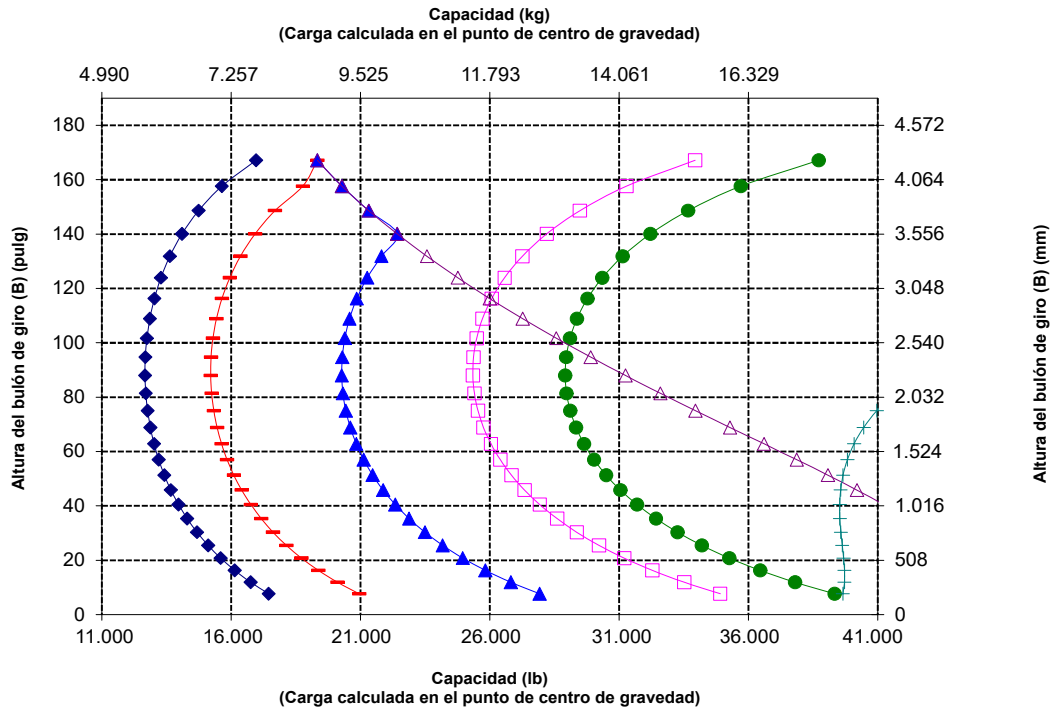
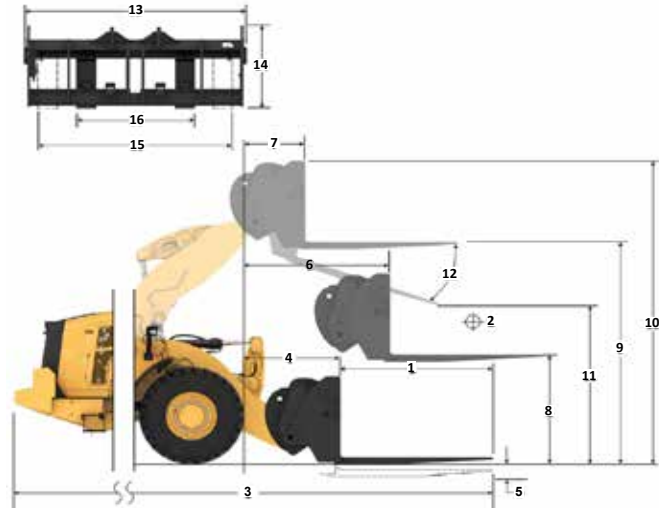
Especificaciones de la horquilla

Especificaciones de la horquilla

1	Longitud de punta	mm	2.134
		pulg	84,0
2	Centro de carga	mm	1.067
		pulg	42
	Carga límite de equilibrio estático: máquina recta (nivel de horquilla)	kg	13.115
		lb	28.905
	Carga límite de equilibrio estático: máquina articulada (nivel de horquilla)	kg	11.497
		lb	25.338
	Carga nominal (SAE J1197: 50 % de FTSTL)	kg	5.748
		lb	12.669
	Carga nominal (CEN EN 474-3 terreno irregular: 60 % de FTSTL)	kg	6.898
		lb	15.203
	Carga nominal (CEN EN 474-3 terreno firme y nivelado: 80 % de FTSTL)	kg	8.767
		lb	19.322
3	Longitud total máxima	mm	10.088
		pulg	397,1
4	Alcance con horquillas a nivel del suelo	mm	1.077
		pulg	42,4
5	*Del suelo a la parte inferior de la punta a la mínima altura y a la altura de la horquilla	mm	-87
		pulg	-3,4
6	Alcance con los brazos horizontales y al nivel de la horquilla	mm	1.685
		pulg	66,4
7	Alcance con la horquilla a la máxima altura	mm	818
		pulg	32,2
8	Del suelo a la parte superior de la punta con los brazos horizontales y al nivel de la horquilla	mm	1.970
		pulg	77,5
9	Del suelo a la parte superior de la punta a la máxima altura y al nivel de la horquilla	mm	4.053
		pulg	159,6
10	Altura total de la horquilla a elevación máxima (de la parte superior del portahorquillas al suelo)	mm	5.093
		pulg	200,5
11	Espacio libre en levantamiento pleno y descarga máxima	mm	2.128
		pulg	83,8
12	Ángulo de descarga máximo con respecto a la posición horizontal	grados	49
13	Anchura total del portahorquillas	mm	2.833
		pulg	111,5
14	Altura total del portahorquillas	mm	1.130
		pulg	44,5
15	Anchura de punta exterior (separación máxima)	mm	2.483
		pulg	97,8
16	Anchura de punta exterior (separación mínima)	mm	590
		pulg	23,2
	Anchura de punta (punta individual)	mm	180,0
		pulg	7,1
	Grosor de punta	mm	90,0
		pulg	3,5
	Capacidad de la punta	kg	12.700
		lb	27.991
	Peso de funcionamiento	kg	24.363
		lb	53.696

*Los valores negativos indican por debajo de la pendiente

966 LOG Portahorquillas de 108" Punta de 84"
 Horquilla de construcción, FUSION 520-7968 520-7986



NOTA: Las cargas límite de equilibrio estático y el peso de funcionamiento se basan en la siguiente configuración de pala: neumáticos Bridgestone VJT L3, aire acondicionado, control de amortiguación, protector del tren de potencia, todos los fluidos, depósito de combustible, refrigerante, lubricantes y operador.

Las especificaciones y los valores se ajustan a las siguientes normas: SAE* J1197, ISO 14397-1, CEN** EN 474-3.

La carga nominal de operación para una pala equipada con una horquilla para palés se calcula a partir de los valores siguientes:
 SAE J1197: 50 % de carga límite de equilibrio estático a giro pleno o límite hidráulico.
 CEN EN 474-3: 60 % de carga límite de equilibrio estático a giro pleno en terreno irregular o límite hidráulico.
 CEN EN 474-3: 80 % de carga límite de equilibrio estático a giro pleno en terreno firme y nivelado o límite hidráulico.

*SAE: Sociedad de Ingenieros de Automoción
 **CEN: Comité Europeo de Normalización



ADVERTENCIA: No supere la capacidad de carga de las puntas. La capacidad de cada una de las puntas está estampada en el lateral de estas.

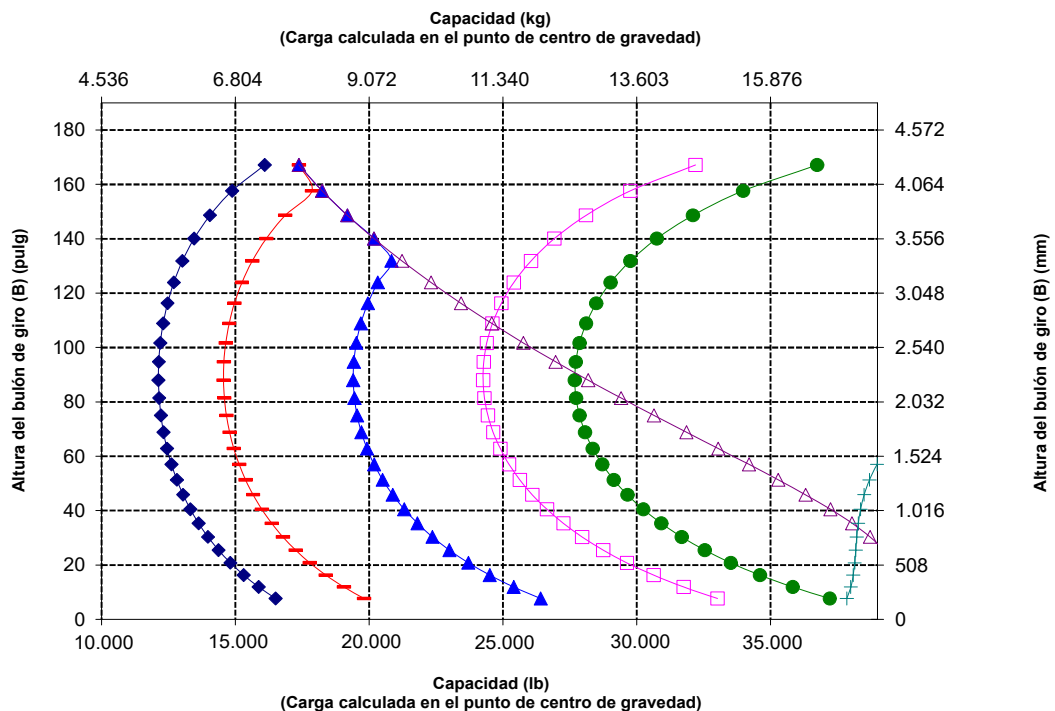
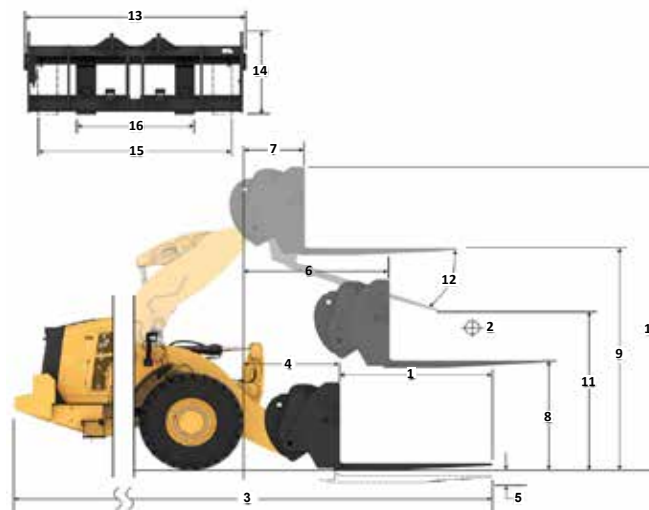
Especificaciones de la horquilla

Especificaciones de la horquilla

1	Longitud de punta	mm	2.438
		pulg	96,0
2	Centro de carga	mm	1.219
		pulg	48,0
	Carga límite de equilibrio estático: máquina recta (nivel de horquilla)	kg	12.526
		lb	27.606
	Carga límite de equilibrio estático: máquina articulada (nivel de horquilla)	kg	10.972
		lb	24.182
	Carga nominal (SAE J1197: 50 % de FTSTL)	kg	5.486
		lb	12.091
	Carga nominal (CEN EN 474-3 terreno irregular: 60 % de FTSTL)	kg	6.583
		lb	14.509
	Carga nominal (CEN EN 474-3 terreno firme y nivelado: 80 % de FTSTL)	kg	7.875
		lb	17.357
3	Longitud total máxima	mm	10.392
		pulg	409,1
4	Alcance con horquillas a nivel del suelo	mm	1.077
		pulg	42,4
5	*Del suelo a la parte inferior de la punta a la mínima altura y a la altura de la horquilla	mm	-87
		pulg	-3,4
6	Alcance con los brazos horizontales y al nivel de la horquilla	mm	1.685
		pulg	66,4
7	Alcance con la horquilla a la máxima altura	mm	818
		pulg	32,2
8	Del suelo a la parte superior de la punta con los brazos horizontales y al nivel de la horquilla	mm	1.970
		pulg	77,5
9	Del suelo a la parte superior de la punta a la máxima altura y al nivel de la horquilla	mm	4.053
		pulg	159,6
10	Altura total de la horquilla a elevación máxima (de la parte superior del portahorquillas al suelo)	mm	5.093
		pulg	200,5
11	Espacio libre en levantamiento pleno y descarga máxima	mm	1.899
		pulg	74,7
12	Ángulo de descarga máximo con respecto a la posición horizontal	grados	49
13	Anchura total del portahorquillas	mm	2.833
		pulg	111,5
14	Altura total del portahorquillas	mm	1.130
		pulg	44,5
15	Anchura de punta exterior (separación máxima)	mm	2.483
		pulg	97,8
16	Anchura de punta exterior (separación mínima)	mm	590
		pulg	23,2
	Anchura de punta (punta individual)	mm	180,0
		pulg	7,1
	Grosor de punta	mm	90,0
		pulg	3,5
	Capacidad de la punta	kg	11.300
		lb	24.905
	Peso de funcionamiento	kg	24.426
		lb	53.835

*Los valores negativos indican por debajo de la pendiente

966 LOG Portahorquillas de 108" Punta de 96"
 Horquilla de construcción, FUSION 520-7968 520-7981



NOTA: Las cargas límite de equilibrio estático y el peso de funcionamiento se basan en la siguiente configuración de pala: neumáticos Bridgestone VJT L3, aire acondicionado, control de amortiguación, protector del tren de potencia, todos los fluidos, depósito de combustible, refrigerante, lubricantes y operador.

Las especificaciones y los valores se ajustan a las siguientes normas: SAE* J1197, ISO 14397-1, CEN** EN 474-3.

La carga nominal de operación para una pala equipada con una horquilla para palets se calcula a partir de los valores siguientes: SAE J1197: 50 % de carga límite de equilibrio estático a giro pleno o límite hidráulico. CEN EN 474-3: 60 % de carga límite de equilibrio estático a giro pleno en terreno irregular o límite hidráulico. CEN EN 474-3: 80 % de carga límite de equilibrio estático a giro pleno en terreno firme y nivelado o límite hidráulico.

*SAE: Sociedad de Ingenieros de Automoción
 **CEN: Comité Europeo de Normalización



ADVERTENCIA: No supere la capacidad de carga de las puntas. La capacidad de cada una de las puntas está estampada en el lateral de estas.

Especificaciones de la máquina para aplicaciones forestales para 966 XE

Especificaciones de la horquilla

Especificaciones de la horquilla

1	Longitud de punta	mm	1.829
		pulg	72,0
2	Centro de carga	mm	915
		pulg	36,0
	Carga límite de equilibrio estático: máquina recta (nivel de horquilla)	kg	13.665
		lb	30.118
	Carga límite de equilibrio estático: máquina articulada (nivel de horquilla)	kg	11.994
		lb	26.435
	Carga nominal (SAE J1197: 50 % de FTSTL)	kg	5.997
		lb	13.217
	Carga nominal (CEN EN 474-3 terreno irregular: 60 % de FTSTL)	kg	7.196
		lb	15.861
	Carga nominal (CEN EN 474-3 terreno firme y nivelado: 80 % de FTSTL)	kg	9.443
		lb	20.812
3	Longitud total máxima	mm	9.826
		pulg	386,8
4	Alcance con horquillas a nivel del suelo	mm	1.120
		pulg	44,1
5	*Del suelo a la parte inferior de la punta a la mínima altura y a la altura de la horquilla	mm	-88
		pulg	-3,5
6	Alcance con los brazos horizontales y al nivel de la horquilla	mm	1.728
		pulg	68,0
7	Alcance con la horquilla a la máxima altura	mm	860
		pulg	33,9
8	Del suelo a la parte superior de la punta con los brazos horizontales y al nivel de la horquilla	mm	1.968
		pulg	77,5
9	Del suelo a la parte superior de la punta a la máxima altura y al nivel de la horquilla	mm	4.052
		pulg	159,5
10	Altura total de la horquilla a elevación máxima (de la parte superior del portahorquillas al suelo)	mm	5.565
		pulg	219,1
11	Espacio libre en levantamiento pleno y descarga máxima	mm	2.377
		pulg	93,6
12	Ángulo de descarga máximo con respecto a la posición horizontal	grados	47
13	Anchura total del portahorquillas	mm	2.470
		pulg	97,3
14	Altura total del portahorquillas	mm	1.603
		pulg	63,1
15	Anchura de punta exterior (separación máxima)	mm	2.366
		pulg	93,1
16	Anchura de punta exterior (separación mínima)	mm	1.002
		pulg	39,4
	Anchura de punta (punta individual)	mm	180,0
		pulg	7,1
	Grosor de punta	mm	90,0
		pulg	3,5
	Capacidad de la punta	kg	12.600
		lb	27.770
	Peso de funcionamiento	kg	24.202
		lb	53.341

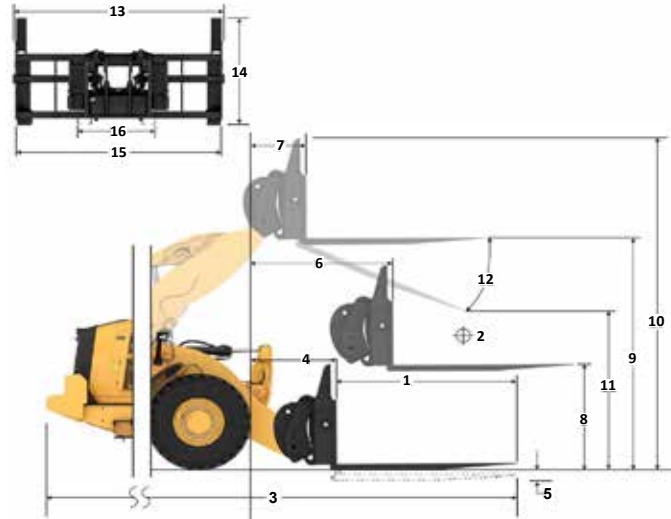
*Los valores negativos indican por debajo de la pendiente

966 LOG

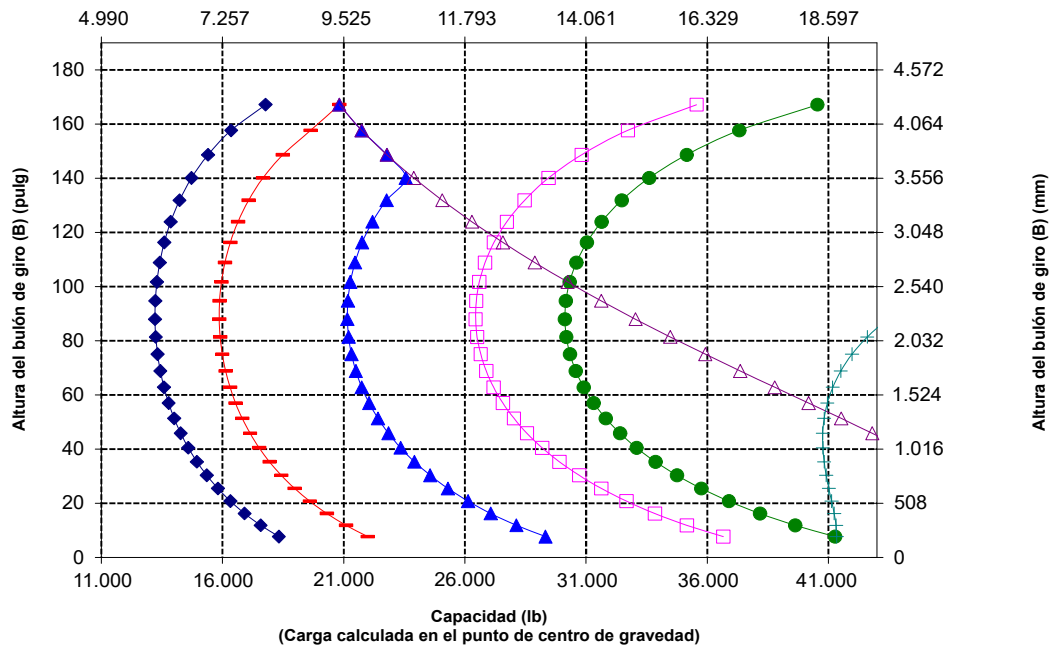
Punta de 72"

Troncos y madera sin abrazadera, FUSION

379-2199



Capacidad (kg)
(Carga calculada en el punto de centro de gravedad)



NOTA: Las cargas límite de equilibrio estático y el peso de funcionamiento se basan en la siguiente configuración de pala: neumáticos Bridgestone VJT L3, aire acondicionado, control de amortiguación, protector del tren de potencia, todos los fluidos, depósito de combustible, refrigerante, lubricantes y operador.

Las especificaciones y los valores se ajustan a las siguientes normas: SAE* J1197, ISO 14397-1, CEN** EN 474-3.

La carga nominal de operación para una pala equipada con una horquilla para palets se calcula a partir de los siguientes valores: SAE J1197: 50 % de carga límite de equilibrio estático a giro pleno o límite hidráulico. CEN EN 474-3: 60 % de carga límite de equilibrio estático a giro pleno en terreno irregular o límite hidráulico. CEN EN 474-3: 80 % de carga límite de equilibrio estático a giro pleno en terreno firme y nivelado o límite hidráulico.

*SAE: Sociedad de Ingenieros de Automoción

**CEN: Comité Europeo de Normalización



ADVERTENCIA: No supere la capacidad de carga de las puntas. La capacidad de cada una de las puntas está estampada en el lateral de estas.

Especificaciones de la horquilla

Especificaciones de la horquilla

1	Longitud de punta	mm	2.438
		pulg	96,0
2	Centro de carga	mm	1.219
		pulg	48,0
	Carga límite de equilibrio estático: máquina recta (nivel de horquilla)	kg	12.453
		lb	27.445
	Carga límite de equilibrio estático: máquina articulada (nivel de horquilla)	kg	10.914
		lb	24.055
	Carga nominal (SAE J1197: 50 % de FTSTL)	kg	5.457
		lb	12.027
	Carga nominal (CEN EN 474-3 terreno irregular: 60 % de FTSTL)	kg	6.548
		lb	14.433
	Carga nominal (CEN EN 474-3 terreno firme y nivelado: 80 % de FTSTL)	kg	7.575
		lb	16.895
3	Longitud total máxima	mm	10.435
		pulg	410,9
4	Alcance con horquillas a nivel del suelo	mm	1.121
		pulg	44,1
5	*Del suelo a la parte inferior de la punta a la mínima altura y a la altura de la horquilla	mm	-88
		pulg	-3,5
6	Alcance con los brazos horizontales y al nivel de la horquilla	mm	1.728
		pulg	68,0
7	Alcance con la horquilla a la máxima altura	mm	861
		pulg	33,9
8	Del suelo a la parte superior de la punta con los brazos horizontales y al nivel de la horquilla	mm	1.968
		pulg	77,5
9	Del suelo a la parte superior de la punta a la máxima altura y al nivel de la horquilla	mm	4.052
		pulg	159,5
10	Altura total de la horquilla a elevación máxima (de la parte superior del portahorquillas al suelo)	mm	5.565
		pulg	219,1
11	Espacio libre en levantamiento pleno y descarga máxima	mm	1.932
		pulg	76,1
12	Ángulo de descarga máximo con respecto a la posición horizontal	grados	47
13	Anchura total del portahorquillas	mm	2.470
		pulg	97,3
14	Altura total del portahorquillas	mm	1.603
		pulg	63,1
15	Anchura de punta exterior (separación máxima)	mm	2.366
		pulg	93,1
16	Anchura de punta exterior (separación mínima)	mm	1.002
		pulg	39,4
	Anchura de punta (punta individual)	mm	180,0
		pulg	7,1
	Grosor de punta	mm	90,0
		pulg	3,5
	Capacidad de la punta	kg	10.100
		lb	22.260
	Peso de funcionamiento	kg	24.330
		lb	53.624

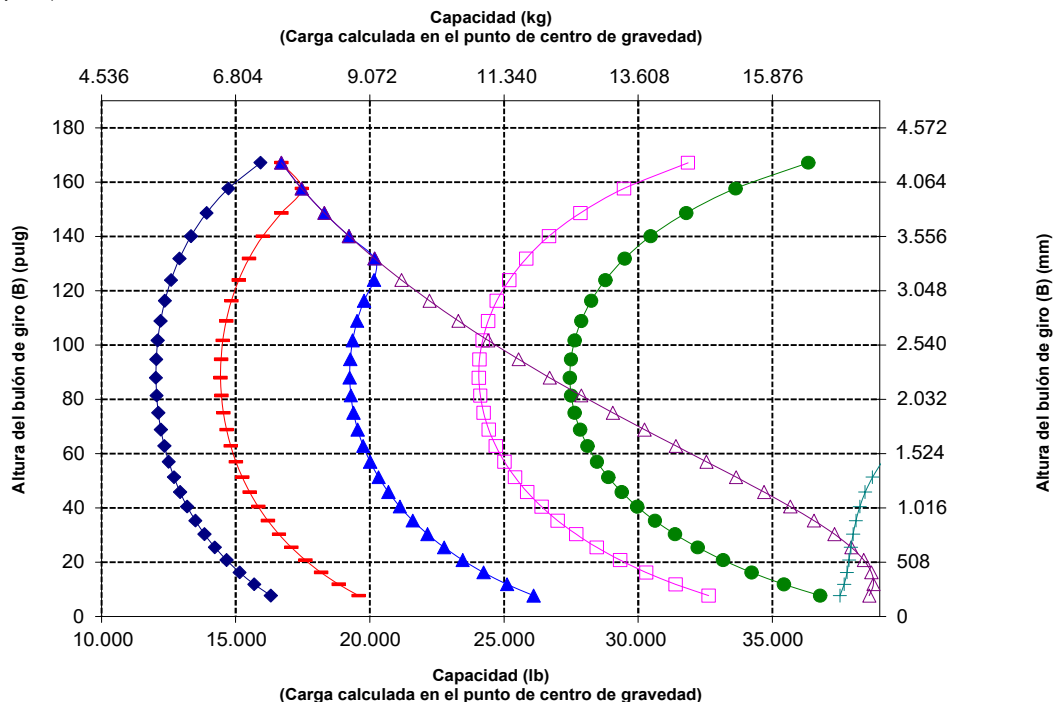
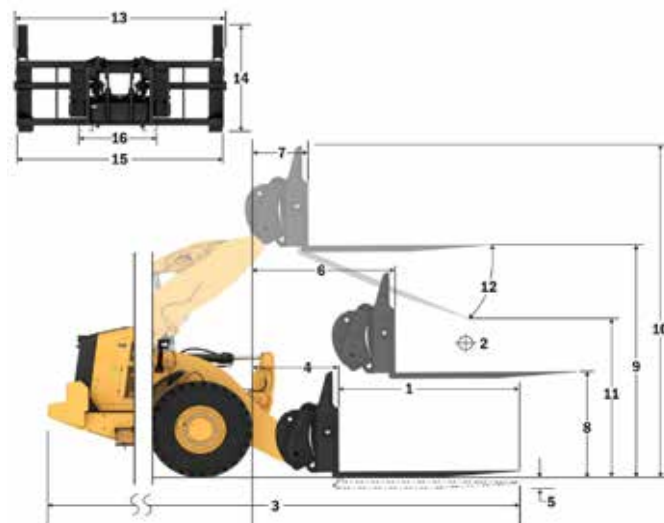
*Los valores negativos indican por debajo de la pendiente

966 LOG

Punta de 96"

Troncos y madera sin abrazadera, FUSION

379-2321



NOTA: Las cargas límite de equilibrio estático y el peso de funcionamiento se basan en la siguiente configuración de pala: neumáticos Bridgestone VJT L3, aire acondicionado, control de amortiguación, protector del tren de potencia, todos los fluidos, depósito de combustible, refrigerante, lubricantes y operador.

Las especificaciones y los valores se ajustan a las siguientes normas: SAE* J1197, ISO 14397-1, CEN** EN 474-3.

La carga nominal de operación para una pala equipada con una horquilla para palets se calcula a partir de los valores siguientes: SAE J1197: 50 % de carga límite de equilibrio estático a giro pleno o límite hidráulico. CEN EN 474-3: 60 % de carga límite de equilibrio estático a giro pleno en terreno irregular o límite hidráulico. CEN EN 474-3: 80 % de carga límite de equilibrio estático a giro pleno en terreno firme y nivelado o límite hidráulico.

*SAE: Sociedad de Ingenieros de Automoción

**CEN: Comité Europeo de Normalización



ADVERTENCIA: No supere la capacidad de carga de las puntas. La capacidad de cada una de las puntas está estampada en el lateral de estas.

Especificaciones de la máquina para aplicaciones forestales para 966 XE

Especificaciones de la horquilla

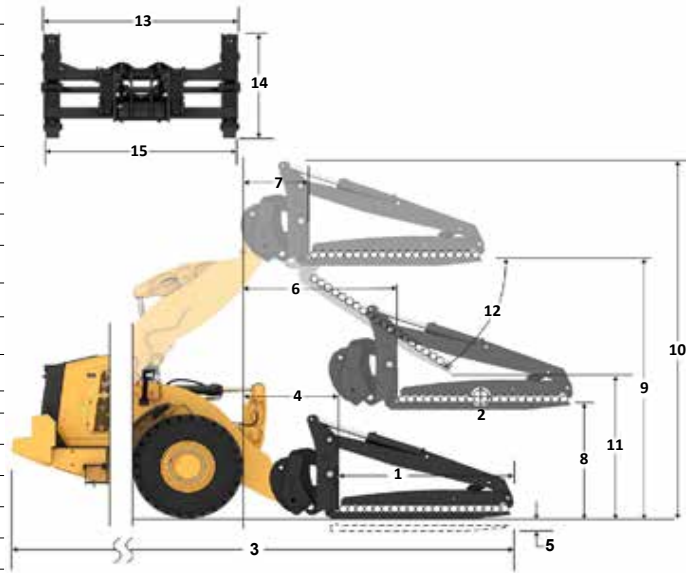
Especificaciones de la horquilla

1	Longitud de punta	mm pulg	2.438 96,0
2	Centro de carga	mm pulg	1.219 48,0
	Carga límite de equilibrio estático: máquina recta (nivel de horquilla)	kg lb	10.803 23.810
	Carga límite de equilibrio estático: máquina articulada (nivel de horquilla)	kg lb	9.285 20.465
	Carga nominal (SAE J1197: 50 % de FTSTL)	kg lb	4.643 10.232
	Carga nominal (CEN EN 474-3 terreno irregular: 60 % de FTSTL)	kg lb	5.571 12.279
	Carga nominal (CEN EN 474-3 terreno firme y nivelado: 80 % de FTSTL)	kg lb	6.276 13.833
3	Longitud total máxima	mm pulg	10.479 412,6
4	Alcance con horquillas a nivel del suelo	mm pulg	1.164 45,8
5	*Del suelo a la parte inferior de la punta a la mínima altura y al nivel de la horquilla	mm pulg	-64 -2,5
6	Alcance con los brazos horizontales y al nivel de la horquilla	mm pulg	1.790 70,5
7	Alcance con la horquilla a la máxima altura	mm pulg	923 36,3
8	Del suelo a la parte superior de la punta con los brazos horizontales y al nivel de la horquilla	mm pulg	1.993 78,5
9	Del suelo a la parte superior de la punta a la máxima altura y al nivel de la horquilla	mm pulg	4.076 160,5
10	Altura total de la horquilla a elevación máxima (de la parte superior del portahorquillas al suelo)	mm pulg	5.539 218,1
11	Espacio libre en levantamiento pleno y descarga máxima	mm pulg	1.774 69,9
12	Ángulo de descarga máximo con respecto a la posición horizontal	grados	51
13	Anchura total del portahorquillas	mm pulg	3.131 123,3
14	Altura total del portahorquillas	mm pulg	1.553 61,1
15	Anchura de punta exterior (separación máxima)	mm pulg	2.991 117,8
16	Anchura de punta exterior (separación mínima)	mm pulg	2.991 117,8
	Anchura de punta (punta individual)	mm pulg	200,0 7,9
	Grosor de punta	mm pulg	90,0 3,5
	Peso de funcionamiento	kg lb	25.869 57.015
	Capacidad de elevación de puntas con mordaza activa	kg lb	7.621 16.796
	Capacidad de la punta	kg lb	12.701 27.993

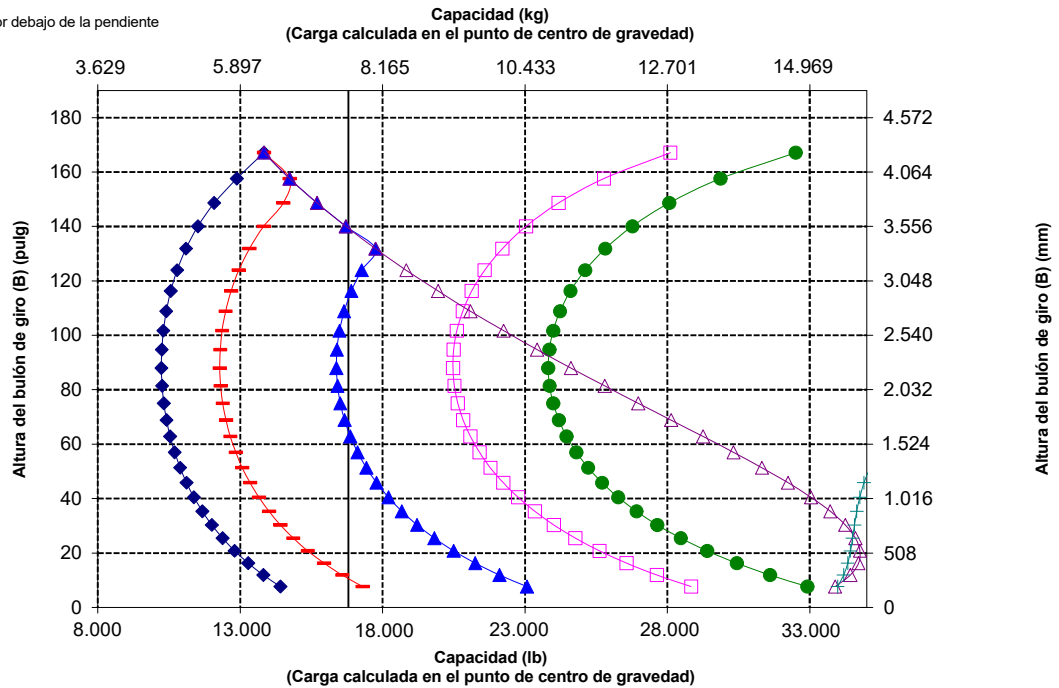
966 LOG

Fila de 3" para tubos y postes, FUSION

Punta de 96" 365-1318



*Los valores negativos indican por debajo de la pendiente



NOTA: Las cargas límite de equilibrio estático y el peso de funcionamiento se basan en la siguiente configuración de pala: neumáticos Bridgestone VJT L3, aire acondicionado, control de amortiguación, protector del tren de potencia, todos los fluidos, depósito de combustible, refrigerante, lubricantes y operador.

Las especificaciones y los valores se ajustan a las siguientes normas: SAE* J1197, ISO 14397-1, CEN** EN 474-3.

La carga nominal de operación para una pala equipada con una horquilla para palés se calcula a partir de los valores siguientes:
SAE J1197: 50 % de carga límite de equilibrio estático a giro pleno o límite hidráulico.
CEN EN 474-3: 60 % de carga límite de equilibrio estático a giro pleno en terreno irregular o límite hidráulico.
CEN EN 474-3: 80 % de carga límite de equilibrio estático a giro pleno en terreno firme y nivelado o límite hidráulico.

*SAE: Sociedad de Ingenieros de Automoción
**CEN: Comité Europeo de Normalización



ADVERTENCIA: No supere la capacidad de carga de las puntas. La capacidad de cada una de las puntas está estampada en el lateral de estas.



ADVERTENCIA: Cuando se suministra continuamente una mordaza con 15.513 kPa (2.250 lb/pulg²), la clasificación por punta es de 7.621 kg (16.796 lb) a 1.219 mm (48") de centro de carga por par.

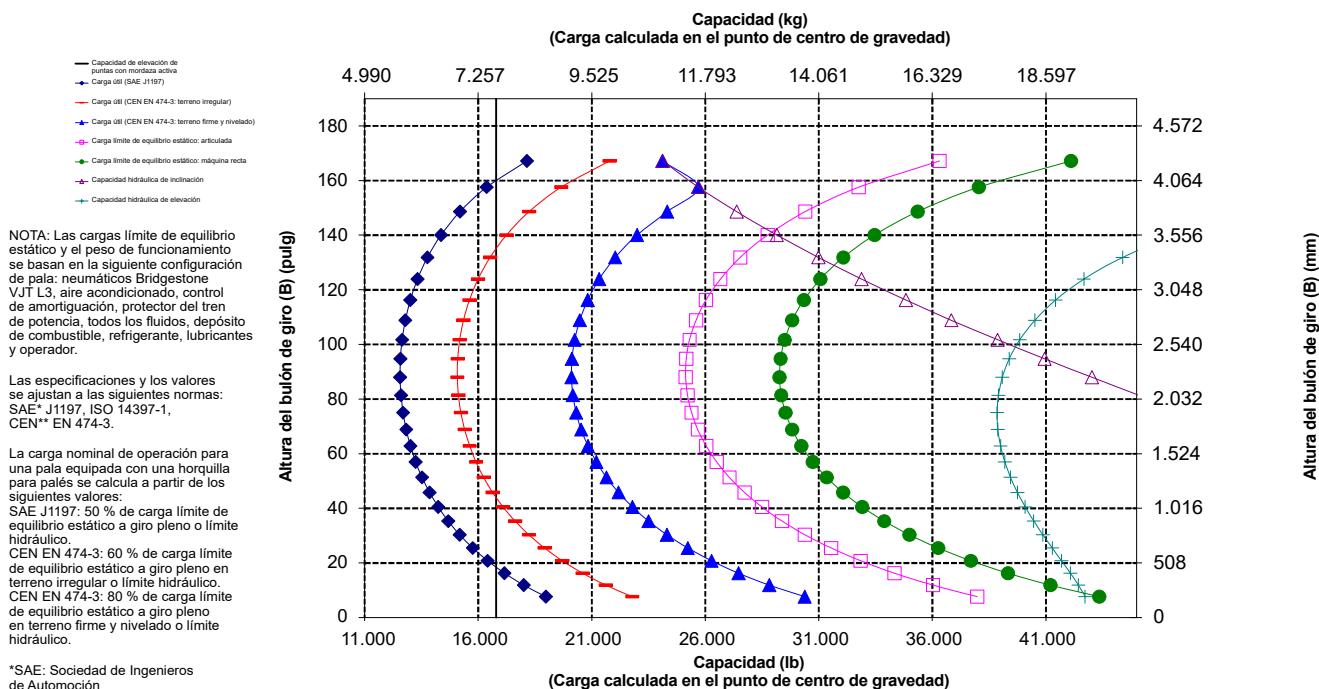
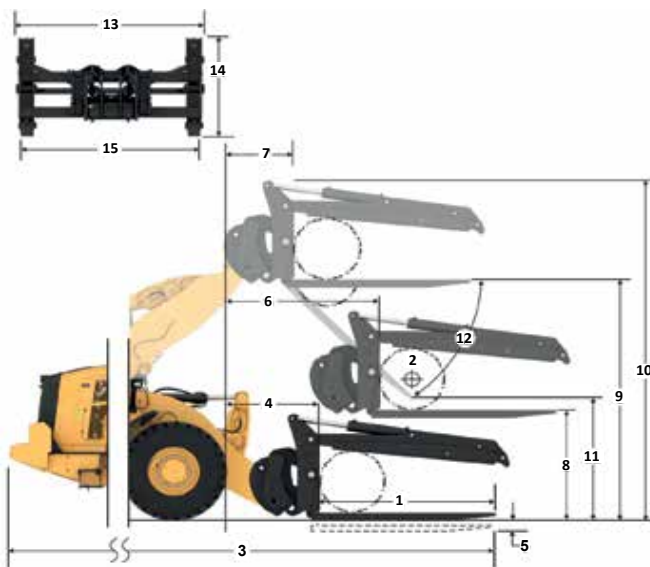
Especificaciones de la horquilla

Especificaciones de la horquilla

1	Longitud de punta	mm pulg	2.438 96,0
2	Centro de carga	mm pulg	1.219 48,0
	Carga límite de equilibrio estático: máquina recta (nivel de horquilla)	kg lb	13.277 29.262
	Carga límite de equilibrio estático: máquina articulada (nivel de horquilla)	kg lb	11.401 25.128
	Carga nominal (SAE J1197: 50 % de FTSTL)	kg lb	5.701 12.564
	Carga nominal (CEN EN 474-3 terreno irregular: 60 % de FTSTL)	kg lb	6.841 15.077
	Carga nominal (CEN EN 474-3 terreno firme y nivelado: 80 % de FTSTL)	kg lb	9.121 20.103
3	Longitud total máxima	mm pulg	10.479 412,6
4	Alcance con horquillas a nivel del suelo	mm pulg	1.164 45,8
5	*Del suelo a la parte inferior de la punta a la mínima altura y al nivel de la horquilla	mm pulg	-64 -2,5
6	Alcance con los brazos horizontales y al nivel de la horquilla	mm pulg	1.790 70,5
7	Alcance con la horquilla a la máxima altura	mm pulg	923 36,3
8	Del suelo a la parte superior de la punta con los brazos horizontales y al nivel de la horquilla	mm pulg	1.993 78,5
9	Del suelo a la parte superior de la punta a la máxima altura y al nivel de la horquilla	mm pulg	4.076 160,5
10	Altura total de la horquilla a elevación máxima (de la parte superior del portahorquillas al suelo)	mm pulg	5.539 218,1
11	Espacio libre en levantamiento pleno y descarga máxima	mm pulg	1.774 69,9
12	Ángulo de descarga máximo con respecto a la posición horizontal	grados	51
13	Anchura total del portahorquillas	mm pulg	3.131 123,3
14	Altura total del portahorquillas	mm pulg	1.553 61,1
15	Anchura de punta exterior (separación máx.)	mm pulg	2.991 117,8
16	Anchura de punta exterior (separación mín.)	mm pulg	2.991 117,8
	Anchura de punta (punta individual)	mm pulg	200,0 7,9
	Grosor de punta	mm pulg	90,0 3,5
	Peso de funcionamiento	kg lb	25.869 57.015
	Capacidad de elevación de puntas con mordaza activa	kg lb	7.621 16.796
	Capacidad de la punta	kg lb	12.701 27.993

*Los valores negativos indican por debajo de la pendiente

966 LOG Punta de 96" Fila de 30" para tubos y postes, FUSION 365-1318



*SAE: Sociedad de Ingenieros de Automoción
**CEN: Comité Europeo de Normalización



ADVERTENCIA: No supere la capacidad de carga de las puntas. La capacidad de cada una de las puntas está estampada en el lateral de estas.



ADVERTENCIA: Cuando se suministra continuamente una mordaza con 15.513 kPa (2.250 lb/pulg²), la clasificación por punta es de 7.621 kg (16.796 lb) a 1.219 mm (48") de centro de carga por par.

Especificaciones de la máquina para aplicaciones forestales para 966 XE

Especificaciones de la horquilla

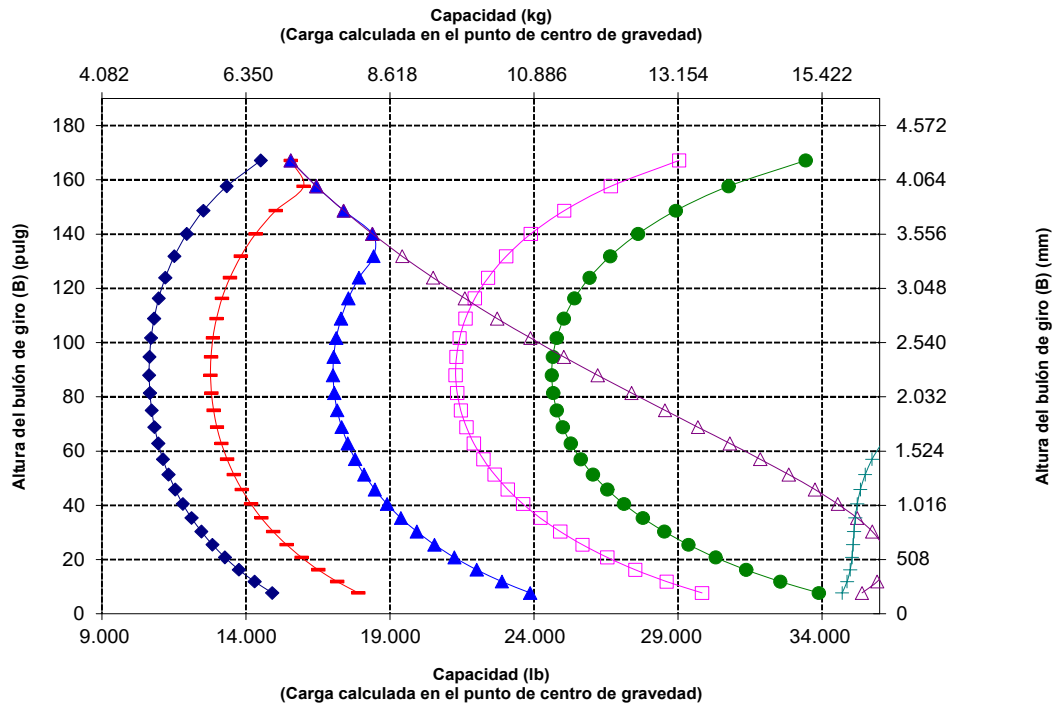
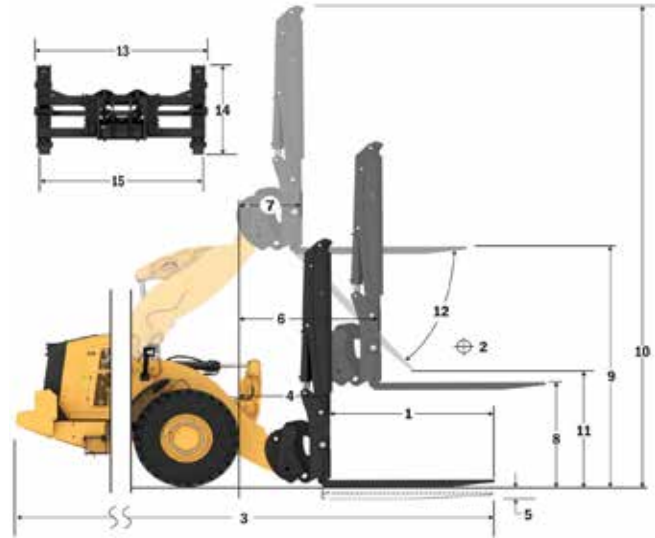
Especificaciones de la horquilla

1	Longitud de punta	mm	2.438
		pulg	96,0
2	Centro de carga	mm	1.219
		pulg	48,0
	Carga límite de equilibrio estático: máquina recta (nivel de horquilla)	kg	11.165
		lb	24.608
	Carga límite de equilibrio estático: máquina articulada (nivel de horquilla)	kg	9.653
		lb	21.275
	Carga nominal (SAE J1197: 50 % de FTSTL)	kg	4.826
		lb	10.637
	Carga nominal (CEN EN 474-3 terreno irregular: 60 % de FTSTL)	kg	5.792
		lb	12.765
	Carga nominal (CEN EN 474-3 terreno firme y nivelado: 80 % de FTSTL)	kg	7.055
		lb	15.549
3	Longitud total máxima	mm	10.479
		pulg	412,6
4	Alcance con horquillas a nivel del suelo	mm	1.164
		pulg	45,8
5	*Del suelo a la parte inferior de la punta a la mínima altura y al nivel de la horquilla	mm	-64
		pulg	-2,5
6	Alcance con los brazos horizontales y al nivel de la horquilla	mm	1.790
		pulg	70,5
7	Alcance con la horquilla a la máxima altura	mm	923
		pulg	36,3
8	Del suelo a la parte superior de la punta con los brazos horizontales y al nivel de la horquilla	mm	1.993
		pulg	78,5
9	Del suelo a la parte superior de la punta a la máxima altura y al nivel de la horquilla	mm	4.076
		pulg	160,5
10	Altura total de la horquilla a elevación máxima (de la parte superior del portahorquillas al suelo)	mm	7.074
		pulg	278,5
11	Espacio libre en levantamiento pleno y descarga máxima	mm	1.774
		pulg	69,9
12	Ángulo de descarga máximo con respecto a la posición horizontal	grados	51
13	Anchura total del portahorquillas	mm	3.131
		pulg	123,3
14	Altura total del portahorquillas	mm	3.088
		pulg	121,6
15	Anchura de punta exterior (separación máx.)	mm	2.991
		pulg	117,8
16	Anchura de punta exterior (separación mín.)	mm	2.991
		pulg	117,8
	Anchura de punta (punta individual)	mm	200,0
		pulg	7,9
	Grosor de punta	mm	90,0
		pulg	3,5
	Peso de funcionamiento	kg	25.869
		lb	57.015
	Capacidad de la punta	kg	12.700
		lb	27.991

*Los valores negativos indican por debajo de la pendiente

966 LOG Punta de 96"

Mordaza abierta para tubos y postes, FUSION 365-1318



NOTA: Las cargas límite de equilibrio estático y el peso de funcionamiento se basan en la siguiente configuración de pala: neumáticos Bridgestone VJT L3, aire acondicionado, control de amortiguación, protector del tren de potencia, todos los fluidos, depósito de combustible, refrigerante, lubricantes y operador.

Las especificaciones y los valores se ajustan a las siguientes normas: SAE* J1197, ISO 14397-1, CEN** EN 474-3.

La carga nominal de operación para una pala equipada con una horquilla para palés se calcula a partir de los valores siguientes:
SAE J1197: 50 % de carga límite de equilibrio estático a giro pleno o límite hidráulico.
CEN EN 474-3: 60 % de carga límite de equilibrio estático a giro pleno en terreno irregular o límite hidráulico.
CEN EN 474-3: 80 % de carga límite de equilibrio estático a giro pleno en terreno firme y nivelado o límite hidráulico.

*SAE: Sociedad de Ingenieros de Automoción
**CEN: Comité Europeo de Normalización



ADVERTENCIA: No supere la capacidad de carga de las puntas. La capacidad de cada una de las puntas está estampada en el lateral de estas.

Especificaciones de la máquina para aplicaciones forestales para 966 XE

Especificaciones de la horquilla

Especificaciones de la horquilla

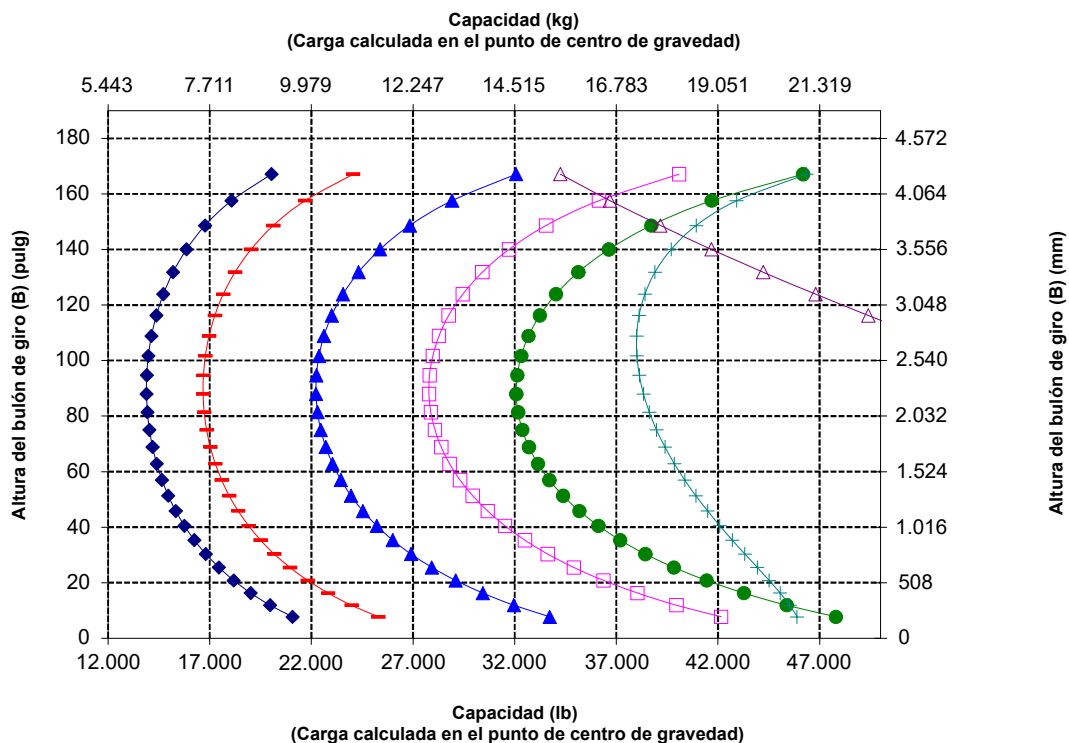
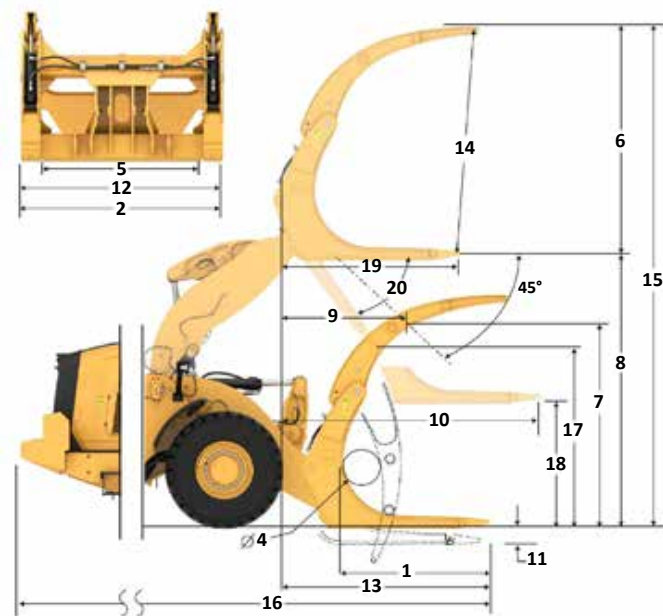
1	Longitud de punta	mm	1.609
		pulg	63,3
2	Anchura de horquilla	mm	2.324
		pulg	91,5
	Área de extremo	m ²	1,26
		pie ²	14
3	Altura interior (solo se aplica a doble mordaza superior)	mm	0
		pulg	0
4	Apertura mínima (solo se aplica a horquillas para aserradero)	mm	427
		pulg	17
	Peso de funcionamiento	kg	25.632
		lb	56.509
5	Distancia en el interior de las puntas de las horquillas	mm	1.780
		pulg	70
	Carga límite de equilibrio estático, horquilla articulada	kg	12.603
		lb	27.785,7
	Carga de vuelco estática, Nivel de horquilla recta	kg	14.550
		lb	32.077,8
6	Altura máxima de la horquilla (con mordaza abierta si corresponde)	mm	2.843
		pulg	111,9
7	Espacio libre con elevación completa, cucharón de 45 grados (si el ángulo máximo del cucharón es <= 45)	mm	2.765
		pulg	108,8
8	Espacio libre con elevación máxima y a la altura de la horquilla	mm	3.897
		pulg	157,0
9	Alcance con elevación completa, cucharón de 45 grados (si el ángulo máximo del cucharón es <= 45)	mm	1.511
		pulg	59,5
10	Alcance con brazo de elevación horizontal y a la altura de la horquilla	mm	3.099
		pulg	122,0
11	*Del suelo a la parte inferior de la herramienta a la mínima altura y al nivel de la herramienta	mm	-63
		pulg	-2,5
12	Anchura entre puntas	mm	2.286
		pulg	90
13	Alcance a nivel del suelo	mm	2.398
		pulg	94
14	Apertura máxima en punta de horquilla y mordaza	mm	2.709
		pulg	106,7
15	Altura total de la horquilla a elevación completa y con la mordaza abierta	mm	6.830
		pulg	268,9
16	Longitud total De la punta de la horquilla hasta la parte posterior de la máquina	mm	9.275
		pulg	365,2
17	Espacio libre con elevación máxima y descarga máxima del cucharón (si <= 45)	mm	2.526
		pulg	99,5
18	Espacio libre con brazos de elevación horizontales y a la altura de la horquilla	mm	1.903,2
		pulg	74,9
19	Alcance con elevación máxima y a la altura de la horquilla	mm	2.231,4
		pulg	87,8
20	Ángulo de descarga máximo con respecto a la posición horizontal	grados	60
		rad	1,0

*Los valores negativos indican por debajo de la pendiente

966 LOG

Horquilla para serrería, FUSION

Punta de 63"
383-3.523



Especificaciones de la máquina para aplicaciones forestales para 966 XE

Especificaciones de la horquilla

Especificaciones de la horquilla

1	Longitud de punta	mm pulg	1.609 63,3
2	Anchura de horquilla	mm pulg	2.498 98,3
	Área de extremo	m ² pie ²	1,91 21
3	Altura interior (solo se aplica a doble mordaza superior)	mm pulg	1.376 54
4	Apertura mínima (solo se aplica a horquillas para aserradero)	mm pulg	N/A N/A
	Peso de funcionamiento	kg lb	24.875 54.840
5	Distancia en el interior de las puntas de las horquillas	mm pulg	1.892 74
	Carga límite de equilibrio estático, horquilla articulada	kg lb	13.196 29.092,2
	Carga de vuelco estática, Nivel de horquilla recta	kg lb	15.125 33.343,8
6	Altura máxima de la horquilla (con mordaza abierta si corresponde)	mm pulg	2.943 115,9
7	Espacio libre con elevación completa, cucharón de 45 grados (si el ángulo máximo del cucharón es <= 45)	mm pulg	2.859 112,5
8	Espacio libre con elevación máxima y a la altura de la horquilla	mm pulg	3.981 156,7
9	Alcance con elevación completa, cucharón de 45 grados (si el ángulo máximo del cucharón es <= 45)	mm pulg	1.409 55,5
10	Alcance con brazo de elevación horizontal y a la altura de la horquilla	mm pulg	2.960 116,5
11	*Del suelo a la parte inferior de la herramienta a la mínima altura y al nivel de la herramienta	mm pulg	-69 -2,7
12	Anchura entre puntas	mm pulg	2.414 95,0
13	Alcance a nivel del suelo	mm pulg	2.264 89
14	Apertura máxima en punta de horquilla y mordaza	mm pulg	2.542 100,1
15	Altura total de la horquilla a elevación completa y con la mordaza abierta	mm pulg	6.925 272,6
16	Longitud total De la punta de la horquilla hasta la parte posterior de la máquina	mm pulg	9.141 359,9
17	Espacio libre con elevación máxima y descarga máxima del cucharón (si <= 45)	mm pulg	2.862 112,7
18	Espacio libre con brazos de elevación horizontales y a la altura de la horquilla	mm pulg	1.897,7 74,7
19	Alcance con elevación máxima y a la altura de la horquilla	mm pulg	2.092,8 82,4
20	Ángulo de descarga máximo con respecto a la posición horizontal	grados rad	45 0,8

*Los valores negativos indican por debajo de la pendiente

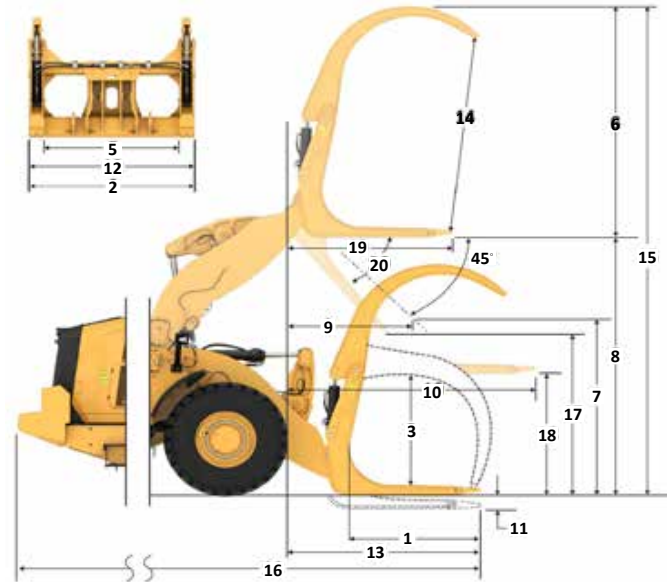
966 LOG

Horquilla maderera, con bulón

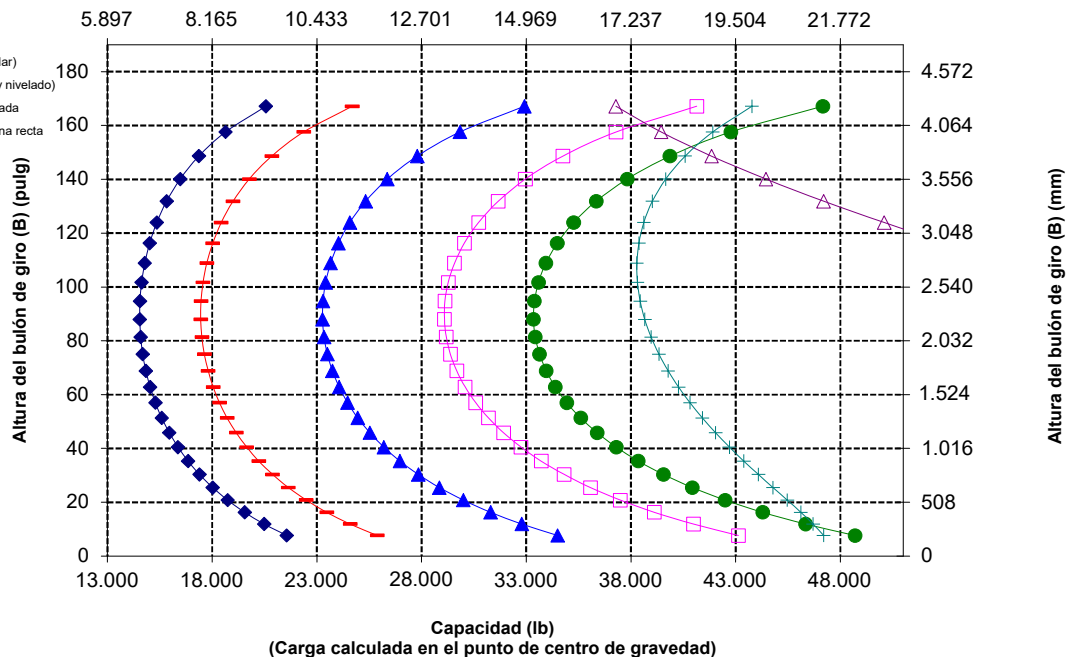
Punta de 63"

398-4960

*Versión 14A
*Varillaje de barra en Z
*Configuración del registro



Capacidad (kg) (Carga calculada en el punto de centro de gravedad)



Especificaciones de la horquilla

Especificaciones de la horquilla

1	Longitud de punta	mm	1.524
		pulg	60,0
2	Centro de carga	mm	762
		pulg	30,0
	Carga límite de equilibrio estático: máquina recta (nivel de horquilla)	kg	14.329
		lb	31.582
	Carga límite de equilibrio estático: máquina articulada (nivel de horquilla)	kg	12.586
		lb	27.740
	Carga nominal (SAE J1197: 50 % de FTSTL)	kg	6.293
		lb	13.870
	Carga nominal (CEN EN 474-3 terreno irregular: 60 % de FTSTL)	kg	7.552
		lb	16.644
	Carga nominal (CEN EN 474-3 terreno firme y nivelado: 80 % de FTSTL)	kg	10.069
		lb	22.192
3	Longitud total máxima	mm	9.521
		pulg	374,8
4	Alcance con horquillas a nivel del suelo	mm	1.120
		pulg	44,1
5	*Del suelo a la parte inferior de la punta a la mínima altura y a la altura de la horquilla	mm	-88
		pulg	-3,5
6	Alcance con los brazos horizontales y al nivel de la horquilla	mm	1.728
		pulg	68,0
7	Alcance con la horquilla a la máxima altura	mm	860
		pulg	33,9
8	Del suelo a la parte superior de la punta con los brazos horizontales y al nivel de la horquilla	mm	1.968
		pulg	77,5
9	Del suelo a la parte superior de la punta a la máxima altura y al nivel de la horquilla	mm	4.052
		pulg	159,5
10	Altura total de la horquilla a elevación máxima (de la parte superior del portahorquillas al suelo)	mm	5.562
		pulg	219,0
11	Espacio libre en levantamiento pleno y descarga máxima	mm	2.600
		pulg	102,4
12	Ángulo de descarga máximo con respecto a la posición horizontal	grados	47
13	Anchura total del portahorquillas	mm	2.176
		pulg	85,7
14	Altura total del portahorquillas	mm	1.601
		pulg	63,0
15	Anchura de punta exterior (separación máxima)	mm	2.084
		pulg	82,0
16	Anchura de punta exterior (separación mínima)	mm	1.002
		pulg	39,4
	Anchura de punta (punta individual)	mm	180,0
		pulg	7,1
	Grosor de punta	mm	90,0
		pulg	3,5
	Capacidad de la punta	kg	15.906
		lb	35.057
	Peso de funcionamiento	kg	24.120
		lb	53.161

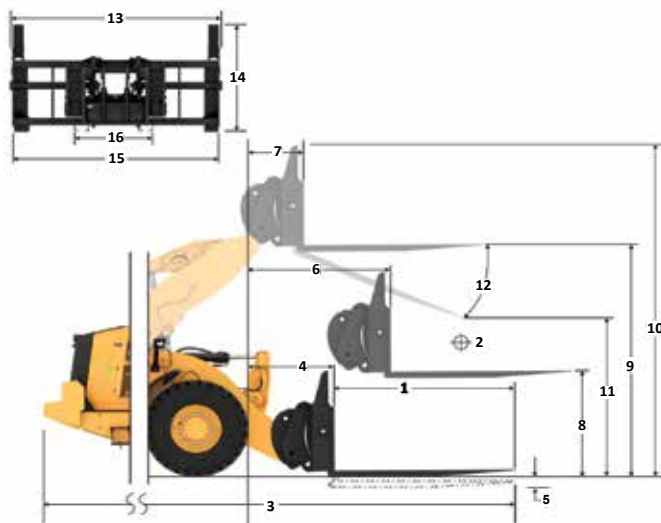
*Los valores negativos indican por debajo de la pendiente

966 LOG

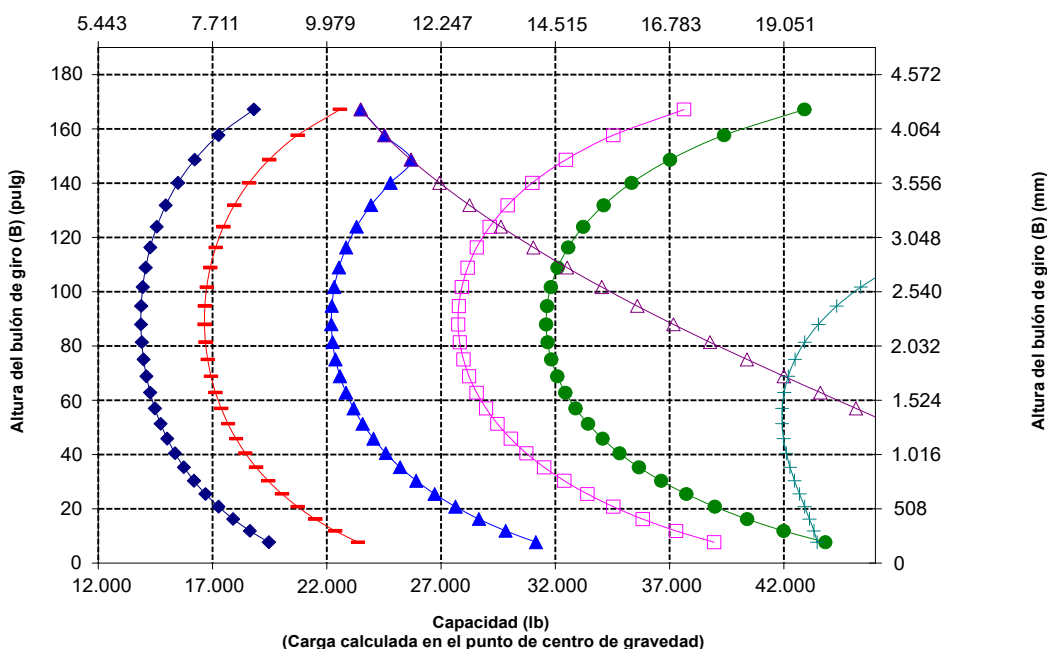
Punta de 60"

Troncos y madera sin abrazadera, FUSION

435-4634



Capacidad (kg)
Carga calculada en el punto de centro de gravedad



NOTA: Las cargas límite de equilibrio estático y el peso de funcionamiento se basan en la siguiente configuración de pala: neumáticos Bridgestone VJT L3, aire acondicionado, control de amortiguación, protector del tren de potencia, todos los fluidos, depósito de combustible, refrigerante, lubricantes y operador.

Las especificaciones y los valores se ajustan a las siguientes normas: SAE* J1197, ISO 14397-1, CEN** EN 474-3.

La carga nominal de operación para una pala equipada con una horquilla para palets se calcula a partir de los siguientes valores:
SAE J1197: 50 % de carga límite de equilibrio estático a giro pleno o límite hidráulico.
CEN EN 474-3: 60 % de carga límite de equilibrio estático a giro pleno en terreno irregular o límite hidráulico.
CEN EN 474-3: 80 % de carga límite de equilibrio estático a giro pleno en terreno firme y nivelado o límite hidráulico.

*SAE: Sociedad de Ingenieros de Automoción
**CEN: Comité Europeo de Normalización



ADVERTENCIA: No supere la capacidad de carga de las puntas. La capacidad de cada una de las puntas está estampada en el lateral de estas.

Especificaciones de la máquina para aplicaciones forestales para 966 XE

Especificaciones de la horquilla

Especificaciones de la horquilla

1	Longitud de punta	mm	1.829
		pulg	72,0
2	Centro de carga	mm	915
		pulg	36,0
	Carga límite de equilibrio estático: máquina recta (nivel de horquilla)	kg	13.653
		lb	30.091
	Carga límite de equilibrio estático: máquina articulada (nivel de horquilla)	kg	11.985
		lb	26.415
	Carga nominal (SAE J1197: 50 % de FTSTL)	kg	5.992
		lb	13.207
	Carga nominal (CEN EN 474-3 terreno irregular: 60 % de FTSTL)	kg	7.191
		lb	15.849
	Carga nominal (CEN EN 474-3 terreno firme y nivelado: 80 % de FTSTL)	kg	9.398
		lb	20.714
3	Longitud total máxima	mm	9.826
		pulg	386,8
4	Alcance con horquillas a nivel del suelo	mm	1.120
		pulg	44,1
5	*Del suelo a la parte inferior de la punta a la mínima altura y a la altura de la horquilla	mm	-88
		pulg	-3,5
6	Alcance con los brazos horizontales y al nivel de la horquilla	mm	1.728
		pulg	68,0
7	Alcance con la horquilla a la máxima altura	mm	860
		pulg	33,9
8	Del suelo a la parte superior de la punta con los brazos horizontales y al nivel de la horquilla	mm	1.968
		pulg	77,5
9	Del suelo a la parte superior de la punta a la máxima altura y al nivel de la horquilla	mm	4.052
		pulg	159,5
10	Altura total de la horquilla a elevación máxima (de la parte superior del portahorquillas al suelo)	mm	5.562
		pulg	219,0
11	Espacio libre en levantamiento pleno y descarga máxima	mm	2.377
		pulg	93,6
12	Ángulo de descarga máximo con respecto a la posición horizontal	grados	47
13	Anchura total del portahorquillas	mm	2.176
		pulg	85,7
14	Altura total del portahorquillas	mm	1.601
		pulg	63,0
15	Anchura de punta exterior (separación máxima)	mm	2.084
		pulg	82,0
16	Anchura de punta exterior (separación mínima)	mm	1.002
		pulg	39,4
	Anchura de punta (punta individual)	mm	180,0
		pulg	7,1
	Grosor de punta	mm	90,0
		pulg	3,5
	Capacidad de la punta	kg	12.600
		lb	27.770
	Peso de funcionamiento	kg	24.182
		lb	53.297

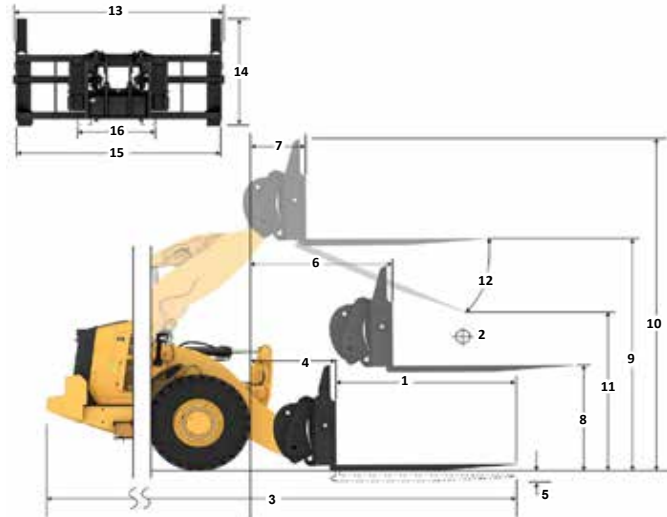
*Los valores negativos indican por debajo de la pendiente

966 LOG

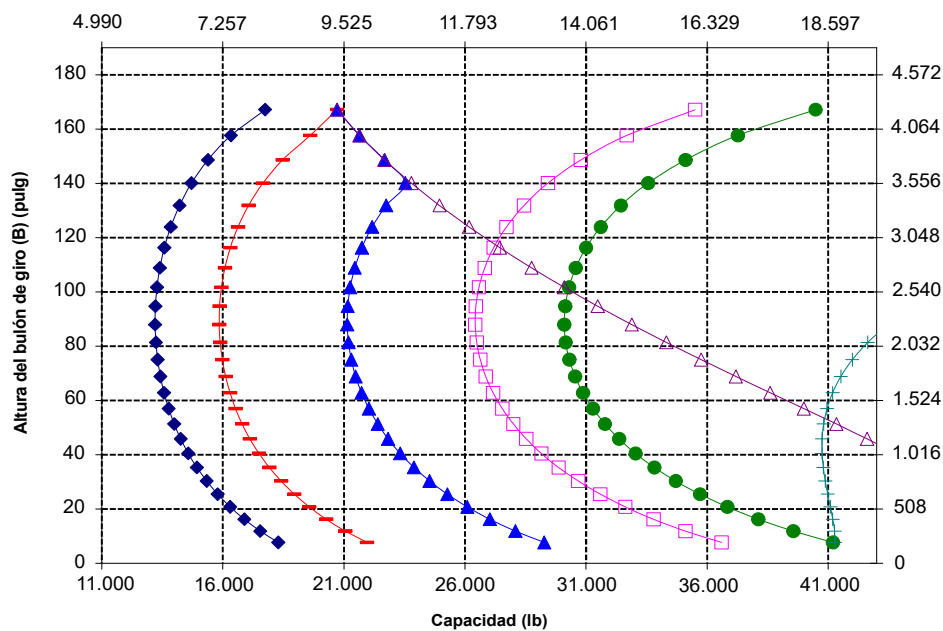
Punta de 72"

Troncos y madera sin abrazadera, FUSION

435-4684



Capacidad (kg)
(Carga calculada en el punto de centro de gravedad)



NOTA: Las cargas límite de equilibrio estático y el peso de funcionamiento se basan en la siguiente configuración de pala: neumáticos Bridgestone VJT L3, aire acondicionado, control de amortiguación, protector del tren de potencia, todos los fluidos, depósito de combustible, refrigerante, lubricantes y operador.

Las especificaciones y los valores se ajustan a las siguientes normas: SAE* J1197, ISO 14397-1, CEN** EN 474-3.

La carga nominal de operación para una pala equipada con una horquilla para palés se calcula a partir de los siguientes valores:
SAE J1197: 50 % de carga límite de equilibrio estático a giro pleno o límite hidráulico.
CEN EN 474-3: 60 % de carga límite de equilibrio estático a giro pleno en terreno irregular o límite hidráulico.
CEN EN 474-3: 80 % de carga límite de equilibrio estático a giro pleno en terreno firme y nivelado o límite hidráulico.

*SAE: Sociedad de Ingenieros de Automoción

**CEN: Comité Europeo de Normalización



ADVERTENCIA: No sobrepase la capacidad de carga de las puntas. La capacidad de cada una de las puntas está estampada en el lateral de estas.

Especificaciones de la horquilla

Especificaciones de la horquilla

1	Longitud de punta	mm	2.438
		pulg	96,0
2	Centro de carga	mm	1.219
		pulg	48,0
	Carga límite de equilibrio estático: máquina recta (nivel de horquilla)	kg	12.443
		lb	27.425
	Carga límite de equilibrio estático: máquina articulada (nivel de horquilla)	kg	10.907
		lb	24.040
	Carga nominal (SAE J1197: 50 % de FTSTL)	kg	5.454
		lb	12.020
	Carga nominal (CEN EN 474-3 terreno irregular: 60 % de FTSTL)	kg	6.544
		lb	14.424
	Carga nominal (CEN EN 474-3 terreno firme y nivelado: 80 % de FTSTL)	kg	7.545
		lb	16.630
3	Longitud total máxima	mm	10.435
		pulg	410,8
4	Alcance con horquillas a nivel del suelo	mm	1.121
		pulg	44,1
5	*Del suelo a la parte inferior de la punta a la mínima altura y a la altura de la horquilla	mm	-88
		pulg	-3,5
6	Alcance con los brazos horizontales y al nivel de la horquilla	mm	1.728
		pulg	68,0
7	Alcance con la horquilla a la máxima altura	mm	861
		pulg	33,9
8	Del suelo a la parte superior de la punta con los brazos horizontales y al nivel de la horquilla	mm	1.968
		pulg	77,5
9	Del suelo a la parte superior de la punta a la máxima altura y al nivel de la horquilla	mm	4.052
		pulg	159,6
10	Altura total de la horquilla a elevación máxima (de la parte superior del portahorquillas al suelo)	mm	5.562
		pulg	219,0
11	Espacio libre en levantamiento pleno y descarga máxima	mm	1.932
		pulg	76,1
12	Ángulo de descarga máximo con respecto a la posición horizontal	grados	47
13	Anchura total del portahorquillas	mm	2.176
		pulg	85,7
14	Altura total del portahorquillas	mm	1.601
		pulg	63,0
15	Anchura de punta exterior (separación máxima)	mm	2.084
		pulg	82,0
16	Anchura de punta exterior (separación mínima)	mm	1.002
		pulg	39,4
	Anchura de punta (punta individual)	mm	180,0
		pulg	7,1
	Grosor de punta	mm	90,0
		pulg	3,6
	Capacidad de la punta	kg	10.100
		lb	22.260
	Peso de funcionamiento	kg	24.310
		lb	53.579

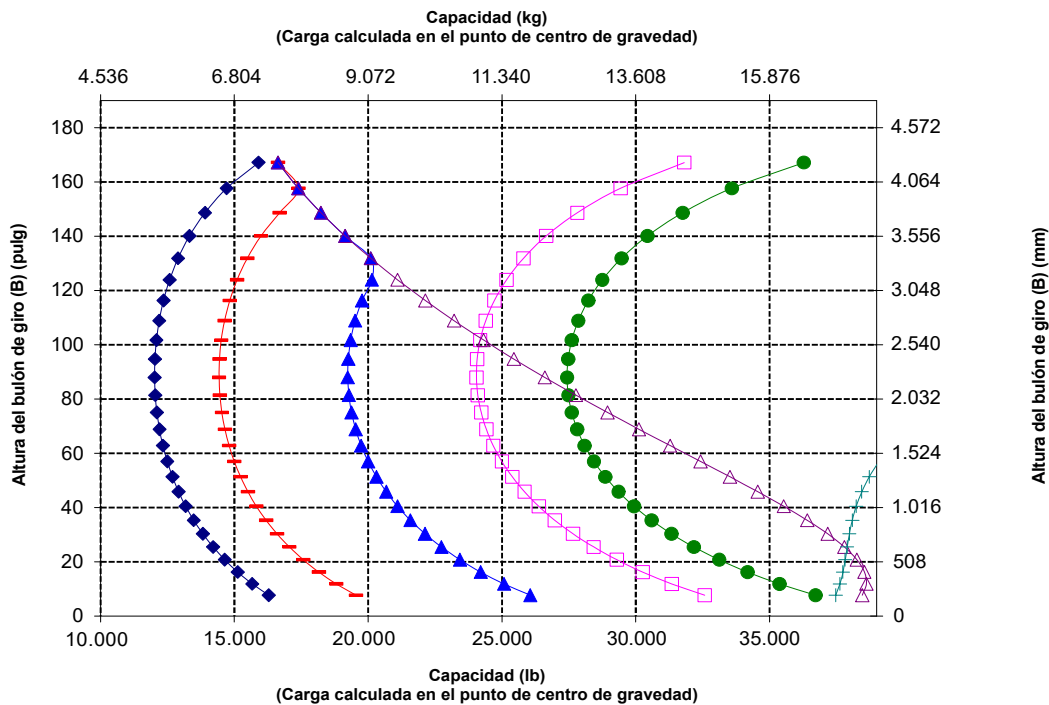
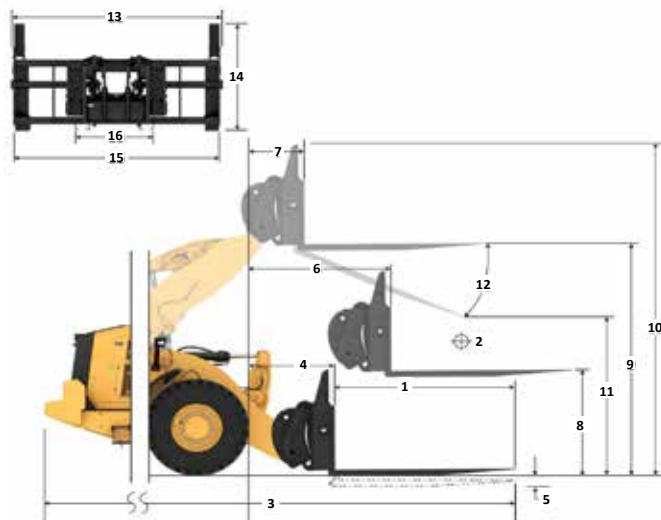
*Los valores negativos indican por debajo de la pendiente

966 LOG

Troncos y madera sin abrazadera, FUSION

Punta de 96"

435-4686



NOTA: Las cargas límite de equilibrio estático y el peso de funcionamiento se basan en la siguiente configuración de pala: neumáticos Bridgestone VJT L3, aire acondicionado, control de amortiguación, protector del tren de potencia, todos los fluidos, depósito de combustible, refrigerante, lubricantes y operador.

Las especificaciones y los valores se ajustan a las siguientes normas: SAE* J1197, ISO 14397-1, CEN** EN 474-3.

La carga nominal de operación para una pala equipada con una horquilla para palets se calcula a partir de los siguientes valores:
SAE J1197: 50 % de carga límite de equilibrio estático a giro pleno o límite hidráulico.
CEN EN 474-3: 60 % de carga límite de equilibrio estático a giro pleno en terreno irregular o límite hidráulico.
CEN EN 474-3: 80 % de carga límite de equilibrio estático a giro pleno en terreno firme y nivelado o límite hidráulico.

*SAE: Sociedad de Ingenieros de Automoción
**CEN: Comité Europeo de Normalización



ADVERTENCIA: No sobrepase la capacidad de carga de las puntas. La capacidad de cada una de las puntas está estampada en el lateral de estas.

Especificaciones de la máquina para aplicaciones forestales para 966 XE

Especificaciones de la horquilla

Especificaciones de la horquilla

1	Longitud de punta	mm pulg	2.438 96,0
2	Centro de carga	mm pulg	1.219 48,0
	Carga límite de equilibrio estático: máquina recta (nivel de horquilla)	kg lb	11.511 25.370
	Carga límite de equilibrio estático: máquina articulada (nivel de horquilla)	kg lb	9.950 21.930
	Carga nominal (SAE J1197: 50 % de FTSTL)	kg lb	4.975 10.965
	Carga nominal (CEN EN 474-3 terreno irregular: 60 % de FTSTL)	kg lb	5.970 13.158
	Carga nominal (CEN EN 474-3 terreno firme y nivelado: 80 % de FTSTL)	kg lb	7.990 17.544
3	Longitud total máxima	mm pulg	10.406 409,7
4	Alcance con horquillas a nivel del suelo	mm pulg	1.091 42,9
5	*Del suelo a la parte inferior de la punta a la mínima altura y al nivel de la horquilla	mm pulg	-109 -4,3
6	Alcance con los brazos horizontales y al nivel de la horquilla	mm pulg	1.682 66,2
7	Alcance con la horquilla a la máxima altura	mm pulg	815 32,1
8	Del suelo a la parte superior de la punta con los brazos horizontales y al nivel de la horquilla	mm pulg	1.947 76,7
9	Del suelo a la parte superior de la punta a la máxima altura y al nivel de la horquilla	mm pulg	4.031 158,7
10	Altura total de la horquilla a elevación máxima (de la parte superior del portahorquillas al suelo)	mm pulg	5.493 216,3
11	Espacio libre en levantamiento pleno y descarga máxima	mm pulg	2.016 79,4
12	Ángulo de descarga máximo con respecto a la posición horizontal	grados	45
13	Anchura total del portahorquillas	mm pulg	3.131 123,3
14	Altura total del portahorquillas	mm pulg	1.553 61,1
15	Anchura de punta exterior (separación máxima)	mm pulg	2.991 117,8
16	Anchura de punta exterior (separación mínima)	mm pulg	2.991 117,8
	Anchura de punta (punta individual)	mm pulg	200,0 7,9
	Grosor de punta	mm pulg	90,0 3,5
	Peso de funcionamiento	kg lb	25.315 55.794
	Capacidad de elevación de puntas con mordaza activa	kg lb	7.621 16.796
	Capacidad de la punta	kg lb	12.701 27.993

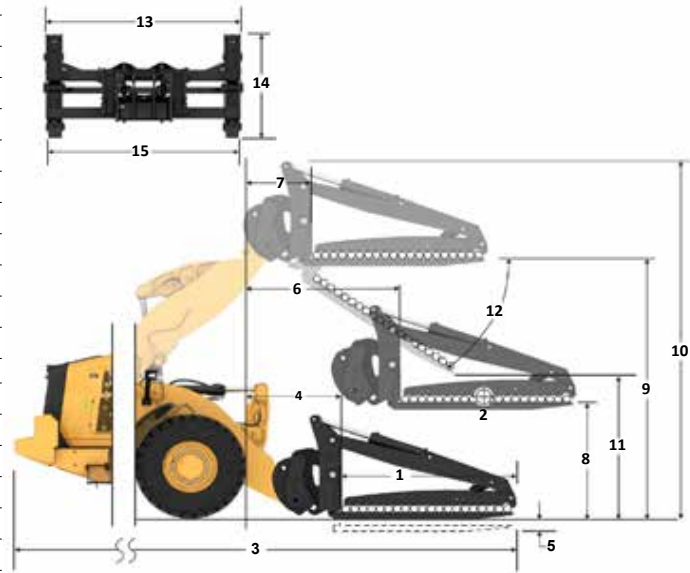
*Los valores negativos indican por debajo de la pendiente

966 LOG

Punta de 96"

Fila de 3" para tubos y postes, con bulones

447-9939



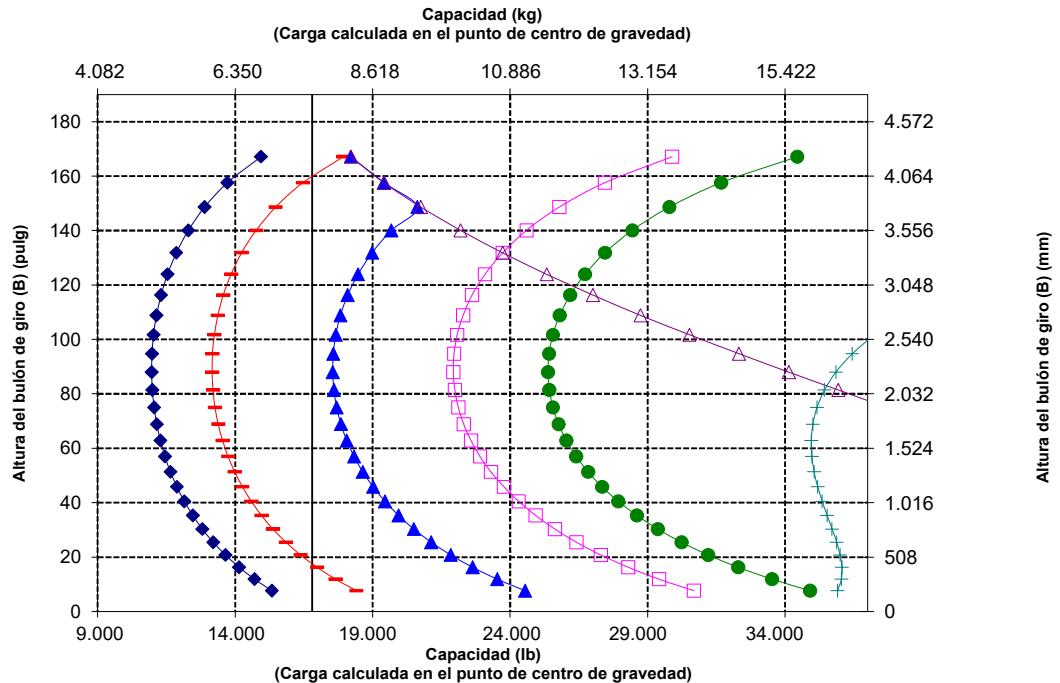
- Capacidad de puntas con mordaza activa
- Carga útil (SAE J1197)
- Carga útil (CEN EN 474-3: terreno irregular)
- Carga útil (CEN EN 474-3: terreno firme y nivelado)
- Carga límite de equilibrio estático: máquina articulada
- Carga límite de equilibrio estático: máquina recta
- Capacidad hidráulica de inclinación
- Capacidad hidráulica de elevación

NOTA: Las cargas límite de equilibrio estático y el peso de funcionamiento se basan en la siguiente configuración de pala: neumáticos Bridgestone VJT L3, aire acondicionado, control de amortiguación, protector del tren de potencia, todos los fluidos, depósito de combustible, refrigerante, lubricantes y operador.

Las especificaciones y los valores se ajustan a las siguientes normas: SAE* J1197, ISO 14397-1, CEN** EN 474-3.

La carga nominal de operación para una pala equipada con una horquilla para palés se calcula a partir de los valores siguientes:
SAE J1197: 50 % de carga límite de equilibrio estático a giro pleno o límite hidráulico.
CEN EN 474-3: 60 % de carga límite de equilibrio estático a giro pleno en terreno irregular o límite hidráulico.
CEN EN 474-3: 80 % de carga límite de equilibrio estático a giro pleno en terreno firme y nivelado o límite hidráulico.

*SAE: Sociedad de Ingenieros de Automoción
**CEN: Comité Europeo de Normalización



ADVERTENCIA: No supere la capacidad de carga de las puntas. La capacidad de cada una de las puntas está estampada en el lateral de estas.



ADVERTENCIA: Cuando se suministra continuamente una mordaza con 15.513 kPa (2.250 lb/pulg²), la clasificación por punta es de 7.621 kg (16.796 lb) a 1.219 mm (48") de centro de carga por par.

Especificaciones de la horquilla

Especificaciones de la horquilla

1	Longitud de punta	mm	2.438
		pulg	96,0
2	Centro de carga	mm	1.219
		pulg	48,0
	Carga límite de equilibrio estático: máquina recta (nivel de horquilla)	kg	14.236
		lb	31.377
	Carga límite de equilibrio estático: máquina articulada (nivel de horquilla)	kg	12.295
		lb	27.098
	Carga nominal (SAE J1197: 50 % de FTSTL)	kg	6.147
		lb	13.549
	Carga nominal (CEN EN 474-3 terreno irregular: 60 % de FTSTL)	kg	7.377
		lb	16.259
	Carga nominal (CEN EN 474-3 terreno firme y nivelado: 80 % de FTSTL)	kg	9.836
		lb	21.678
3	Longitud total máxima	mm	10.406
		pulg	409,7
4	Alcance con horquillas a nivel del suelo	mm	1.091
		pulg	42,9
5	*Del suelo a la parte inferior de la punta a la mínima altura y al nivel de la horquilla	mm	-109
		pulg	-4,3
6	Alcance con los brazos horizontales y al nivel de la horquilla	mm	1.682
		pulg	66,2
7	Alcance con la horquilla a la máxima altura	mm	815
		pulg	32,1
8	Del suelo a la parte superior de la punta con los brazos horizontales y al nivel de la horquilla	mm	1.947
		pulg	76,7
9	Del suelo a la parte superior de la punta a la máxima altura y al nivel de la horquilla	mm	4.031
		pulg	158,7
10	Altura total de la horquilla a elevación máxima (de la parte superior del portahorquillas al suelo)	mm	5.493
		pulg	216,3
11	Espacio libre en levantamiento pleno y descarga máxima	mm	2.016
		pulg	79,4
12	Ángulo de descarga máximo con respecto a la posición horizontal	grados	45
13	Anchura total del portahorquillas	mm	3.131
		pulg	123,3
14	Altura total del portahorquillas	mm	1.553
		pulg	61,1
15	Anchura de punta exterior (separación máxima)	mm	2.991
		pulg	117,8
16	Anchura de punta exterior (separación mínima)	mm	2.991
		pulg	117,8
	Anchura de punta (punta individual)	mm	200,0
		pulg	7,9
	Grosor de punta	mm	90,0
		pulg	3,5
	Peso de funcionamiento	kg	25.315
		lb	55.794
	Capacidad de elevación de puntas con mordaza activa	kg	7.621
		lb	16.796
	Capacidad de la punta	kg	12.701
		lb	27.993

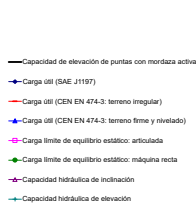
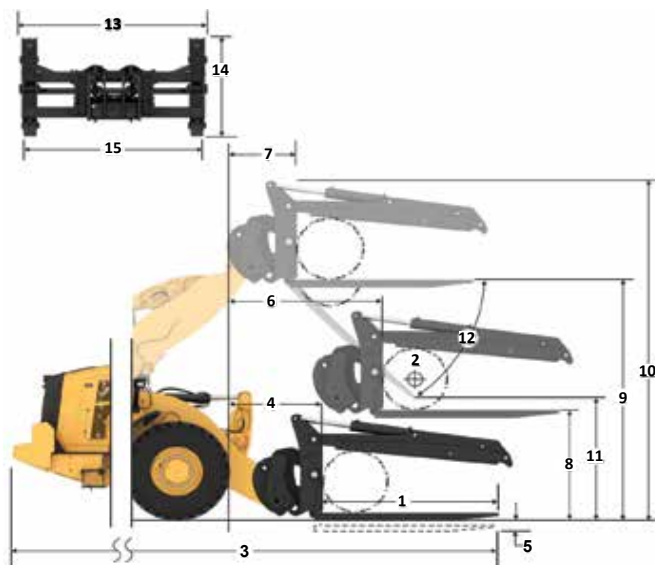
*Los valores negativos indican por debajo de la pendiente

966 LOG

Punta de 96"

Fila de 30" para tubos y postes, con bulones

447-9939

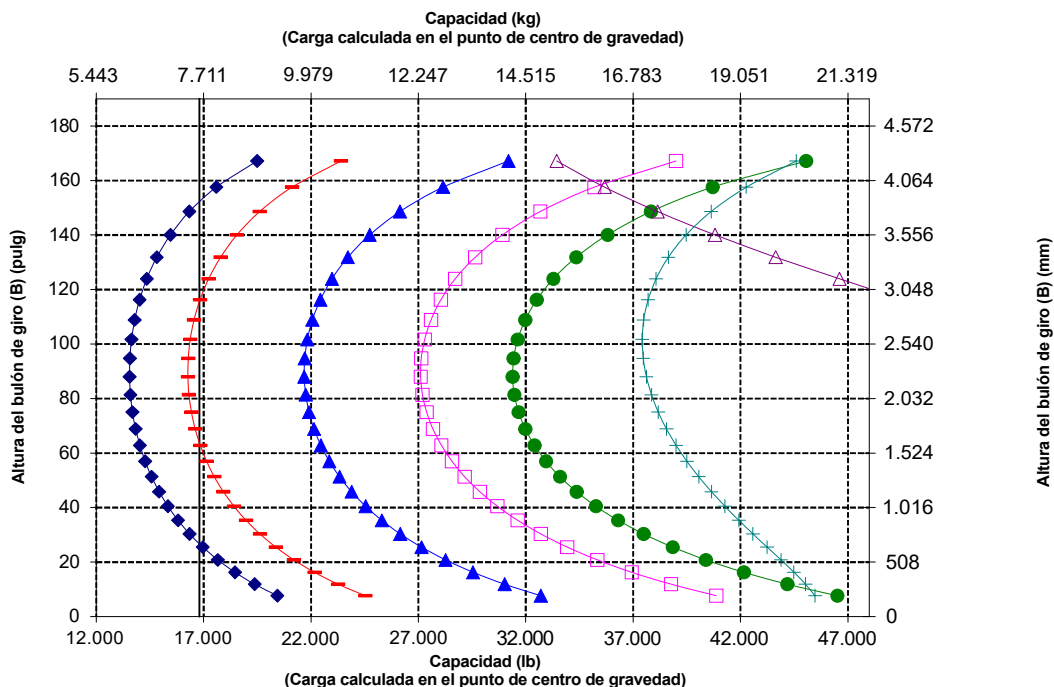


NOTA: Las cargas límite de equilibrio estático y el peso de funcionamiento se basan en la siguiente configuración de pala: neumáticos Bridgestone VJT L3, aire acondicionado, control de amortiguación, protector del tren de potencia, todos los fluidos, depósito de combustible, refrigerante, lubricantes y operador.

Las especificaciones y los valores se ajustan a las siguientes normas: SAE* J1197, ISO 14397-1, CEN** EN 474-3.

La carga nominal de operación para una pala equipada con una horquilla para palés se calcula a partir de los valores siguientes: SAE J1197: 50 % de carga límite de equilibrio estático a giro pleno o límite hidráulico. CEN EN 474-3: 60 % de carga límite de equilibrio estático a giro pleno en terreno irregular o límite hidráulico. CEN EN 474-3: 80 % de carga límite de equilibrio estático a giro pleno en terreno firme y nivelado o límite hidráulico.

*SAE: Sociedad de Ingenieros de Automoción
**CEN: Comité Europeo de Normalización



ADVERTENCIA: No sobrepase la capacidad de carga de las puntas. La capacidad de cada una de las puntas está estampada en el lateral de estas.



ADVERTENCIA: Cuando se suministra continuamente una mordaza con 15.513 kPa (2.250 lb/pulg²), la clasificación por punta es de 7.621 kg (16.796 lb) a 1.219 mm (48") de centro de carga por par.

Especificaciones de la máquina para aplicaciones forestales para 966 XE

Especificaciones de la horquilla

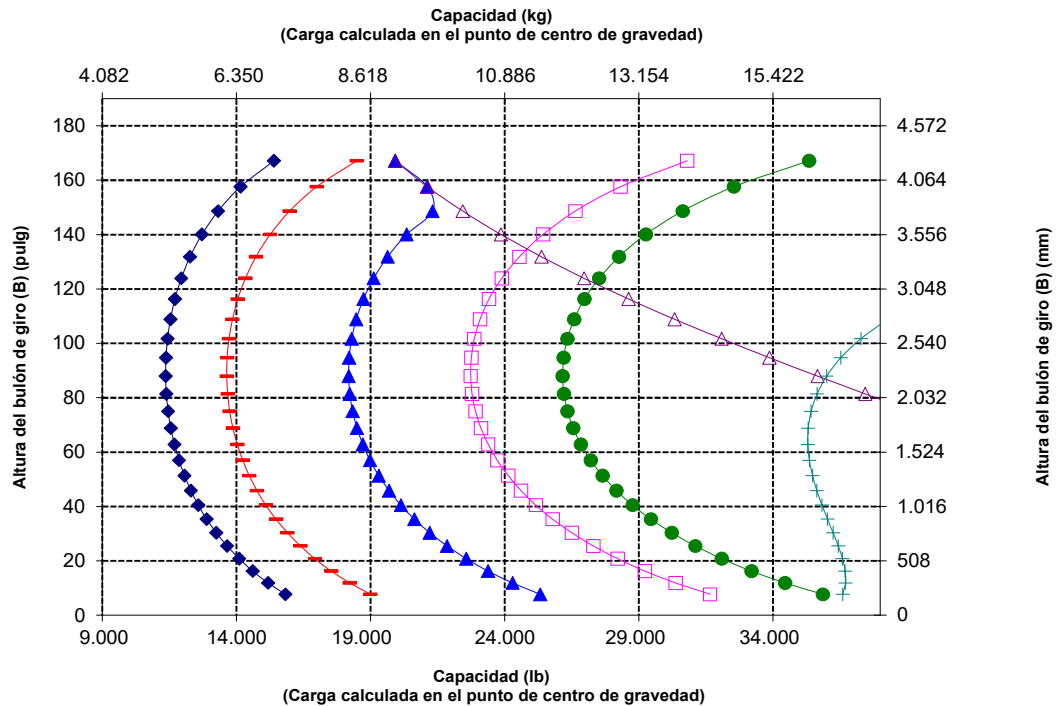
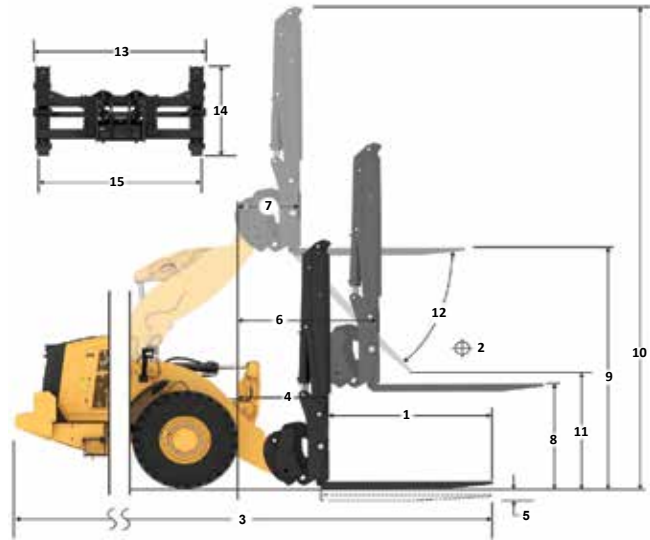
Especificaciones de la horquilla

1	Longitud de punta	mm	2.438
		pulg	96,0
2	Centro de carga	mm	1.219
		pulg	48,0
	Carga límite de equilibrio estático: máquina recta (nivel de horquilla)	kg	11.865
		lb	26.151
	Carga límite de equilibrio estático: máquina articulada (nivel de horquilla)	kg	10.310
		lb	22.724
	Carga nominal (SAE J1197: 50 % de FTSTL)	kg	5.155
		lb	11.362
	Carga nominal (CEN EN 474-3 terreno irregular: 60 % de FTSTL)	kg	6.186
		lb	13.634
	Carga nominal (CEN EN 474-3 terreno firme y nivelado: 80 % de FTSTL)	kg	8.248
		lb	18.179
3	Longitud total máxima	mm	10.406
		pulg	409,7
4	Alcance con horquillas a nivel del suelo	mm	1.091
		pulg	42,9
5	*Del suelo a la parte inferior de la punta a la mínima altura y al nivel de la horquilla	mm	-109
		pulg	-4,3
6	Alcance con los brazos horizontales y al nivel de la horquilla	mm	1.682
		pulg	66,2
7	Alcance con la horquilla a la máxima altura	mm	815
		pulg	32,1
8	Del suelo a la parte superior de la punta con los brazos horizontales y al nivel de la horquilla	mm	1.947
		pulg	76,7
9	Del suelo a la parte superior de la punta a la máxima altura y al nivel de la horquilla	mm	4.031
		pulg	158,7
10	Altura total de la horquilla a elevación máxima (de la parte superior del portahorquillas al suelo)	mm	7.103
		pulg	279,7
11	Espacio libre en levantamiento pleno y descarga máxima	mm	2.016
		pulg	79,4
12	Ángulo de descarga máximo con respecto a la posición horizontal	grados	45
13	Anchura total del portahorquillas	mm	3.131
		pulg	123,3
14	Altura total del portahorquillas	mm	3.163
		pulg	124,5
15	Anchura de punta exterior (separación máxima)	mm	2.991
		pulg	117,8
16	Anchura de punta exterior (separación mínima)	mm	2.991
		pulg	117,8
	Anchura de punta (punta individual)	mm	200,0
		pulg	7,9
	Grosor de punta	mm	90,0
		pulg	3,5
	Peso de funcionamiento	kg	25.315
		lb	55.794
	Capacidad de la punta	kg	12.701
		lb	27.993

*Los valores negativos indican por debajo de la pendiente

966 LOG Punta de 96"

Mordaza abierta para tubos y postes, con bulón 447-9939



NOTA: Las cargas límite de equilibrio estático y el peso de funcionamiento se basan en la siguiente configuración de pala: neumáticos Bridgestone VJT L3, aire acondicionado, control de amortiguación, protector del tren de potencia, todos los fluidos, depósito de combustible, refrigerante, lubricantes y operador.

Las especificaciones y los valores se ajustan a las siguientes normas: SAE* J1197, ISO 14397-1, CEN** EN 474-3.

La carga nominal de operación para una pala equipada con una horquilla para palés se calcula a partir de los valores siguientes:
SAE J1197: 50 % de carga límite de equilibrio estático a giro pleno o límite hidráulico.
CEN EN 474-3: 60 % de carga límite de equilibrio estático a giro pleno en terreno irregular o límite hidráulico.
CEN EN 474-3: 80 % de carga límite de equilibrio estático a giro pleno en terreno firme y nivelado o límite hidráulico.

*SAE: Sociedad de Ingenieros de Automoción
**CEN: Comité Europeo de Normalización



ADVERTENCIA: No sobrepase la capacidad de carga de las puntas. La capacidad de cada una de las puntas está estampada en el lateral de estas.

Especificaciones de la horquilla

Especificaciones de la horquilla

1	Longitud de punta	mm pulg	1.221 48,1
2	Anchura de horquilla	mm pulg	1.943 76,5
	Área de extremo	m ² pie ²	3,1 33
3	Altura interior (solo se aplica a doble mordaza superior)	mm pulg	0 0
4	Apertura mínima (solo se aplica a horquillas para aserradero)	mm pulg	1.390 55
	Peso de funcionamiento	kg lb	24.892 54.877
5	Distancia en el interior de las puntas de las horquillas	mm pulg	1.402 55
	Carga de equilibrio estático: articulada a la altura de la horquilla	kg lb	12.221 26.942,2
	Carga límite de equilibrio estático, recta a la altura de la horquilla	kg lb	14.033 30.937,5
6	Altura máxima de la horquilla (con mordaza abierta si corresponde)	mm pulg	3.762 148,1
7	Espacio libre con máxima elevación, ángulo de descarga de 45° (si descarga máxima <= 45)	mm pulg	3.086 121,5
8	Espacio libre con elevación máxima y a la altura de la horquilla	mm pulg	3.925 154,5
9	Alcance con máxima elevación, ángulo de descarga de 45° (si descarga máxima <= 45)	mm pulg	1.103 43,4
10	Alcance con brazo de elevación horizontal y a la altura de la horquilla	mm pulg	2.584 101,7
11	*Del suelo a la parte inferior de la herramienta a la mínima altura y al nivel de la herramienta	mm pulg	-125 -4,9
12	Anchura entre puntas	mm pulg	1.938 76,3
13	Alcance a nivel del suelo	mm pulg	1.934 76
14	Apertura máxima en punta de horquilla y mordaza	mm pulg	3.465 136,4
15	Altura total de la horquilla a elevación completa y mordaza abierta	mm pulg	7.687 302,7
16	Longitud total De la punta de la horquilla hasta la parte posterior de la máquina	mm pulg	8.810 346,9
17	Espacio libre en posición de máxima elevación y descarga máxima Descarga (si <= 45)	mm pulg	3.088 121,6
18	Espacio libre con brazos de elevación horizontales y a la altura de la horquilla	mm pulg	1.842,0 72,5
19	Alcance con elevación máxima y a la altura de la horquilla	mm pulg	1.716,2 67,6
20	Ángulo de descarga máximo con respecto a la posición horizontal	grados rad	45 0,8

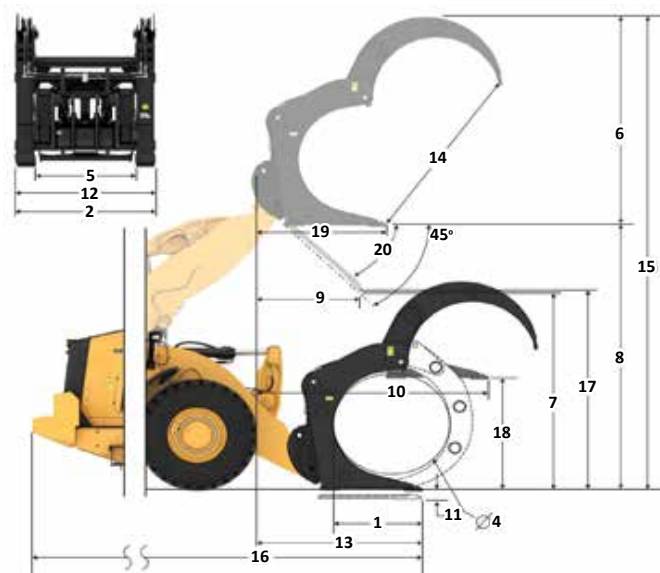
*Los valores negativos indican por debajo de la pendiente

966 LOG

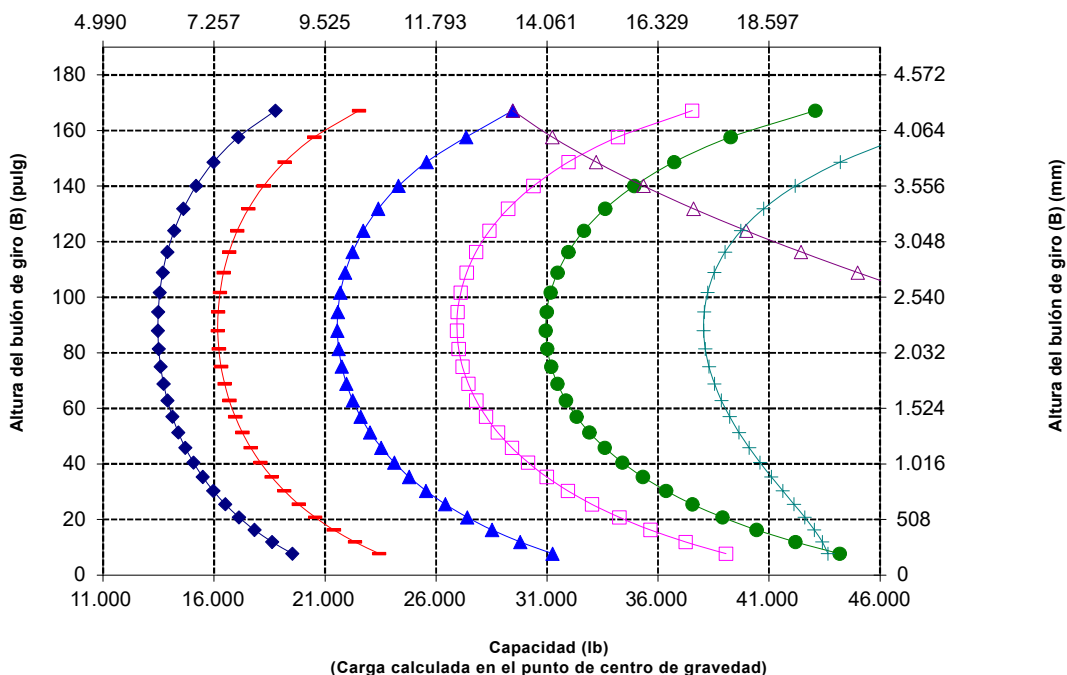
Punta de 48"

Garfio, con bulón

448-9058



Capacidad (kg)
(Carga calculada en el punto de centro de gravedad)



NOTA: Las cargas límite de equilibrio estático y el peso de funcionamiento se basan en la siguiente configuración de pala: neumáticos Bridgestone VJT L3, aire acondicionado, control de amortiguación, protector del tren de potencia, todos los fluidos, depósito de combustible, refrigerante, lubricantes y operador.

Las especificaciones y los valores se ajustan a las siguientes normas: SAE* J1197, ISO 14397-1, CEN** EN 474-3.

La carga nominal de operación para una pala equipada con una horquilla para palés se calcula a partir de los siguientes valores:
SAE J1197: 50 % de carga límite de equilibrio estático a giro pleno o límite hidráulico.
CEN EN 474-3: 60 % de carga límite de equilibrio estático a giro pleno en terreno irregular o límite hidráulico.
CEN EN 474-3: 80 % de carga límite de equilibrio estático a giro pleno en terreno firme y nivelado o límite hidráulico.

*SAE: Sociedad de Ingenieros de Automoción
**CEN: Comité Europeo de Normalización

Especificaciones de la máquina para aplicaciones forestales para 966 XE

Especificaciones de la horquilla

Especificaciones de la horquilla

1	Longitud de punta	mm pulg	1,611 63,4
2	Anchura de horquilla	mm pulg	2,500 98,4
	Área de extremo	m ² pie ²	1,42 15
3	Altura interior (solo se aplica a doble mordaza superior)	mm pulg	1,259 50
4	Apertura mínima (solo se aplica a horquillas para aserradero)	mm pulg	N/A N/A
	Peso de funcionamiento	kg lb	24.840 54.762
5	Distancia en el interior de las puntas de las horquillas	mm pulg	1.892 74
	Carga de equilibrio estático: articulada a la altura de la horquilla	kg lb	13.809 30.443,1
	Carga límite de equilibrio estático, recta a la altura de la horquilla	kg lb	15.820 34.876,0
6	Altura máxima de la horquilla (con mordaza abierta si corresponde)	mm pulg	2,700 108,3
7	Espacio libre con máxima elevación, ángulo de descarga de 45° (si descarga máxima < 45)	mm pulg	2,857 112,5
8	Espacio libre con elevación máxima y a la altura de la horquilla	mm pulg	3,981 156,7
9	Alcance con máxima elevación, ángulo de descarga de 45° (si descarga máxima < 45)	mm pulg	1,410 55,5
10	Alcance con brazo de elevación horizontal y a la altura de la horquilla	mm pulg	2,962 116,6
11	*Del suelo a la parte inferior de la herramienta a la mínima altura y al nivel de la herramienta	mm pulg	-69 -2,7
12	Anchura entre puntas	mm pulg	2,414 95,0
13	Alcance a nivel del suelo	mm pulg	2,267 89
14	Apertura máxima en punta de horquilla y mordaza	mm pulg	2,493 98,1
15	Altura total de la horquilla a elevación completa y mordaza abierta	mm pulg	6,680 263,0
16	Longitud total De la punta de la horquilla hasta la parte posterior de la máquina	mm pulg	9,143 360,0
17	Espacio libre en posición de máxima elevación y descarga máxima Descarga (si < 45)	mm pulg	2,861 112,6
18	Espacio libre con brazos de elevación horizontales y a la altura de la horquilla	mm pulg	1,897,5 74,7
19	Alcance con elevación máxima y a la altura de la horquilla	mm pulg	2,094,8 82,5
20	Ángulo de descarga máximo con respecto a la posición horizontal	grados rad	45 0,8

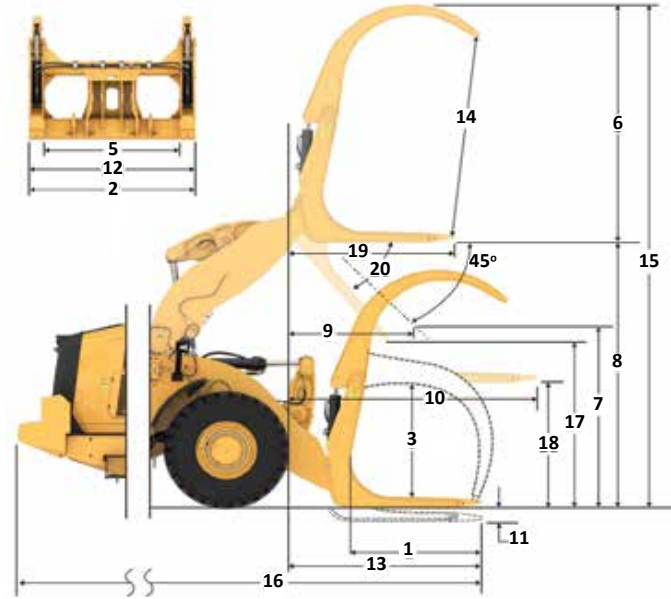
*Los valores negativos indican por debajo de la pendiente

966 LOG

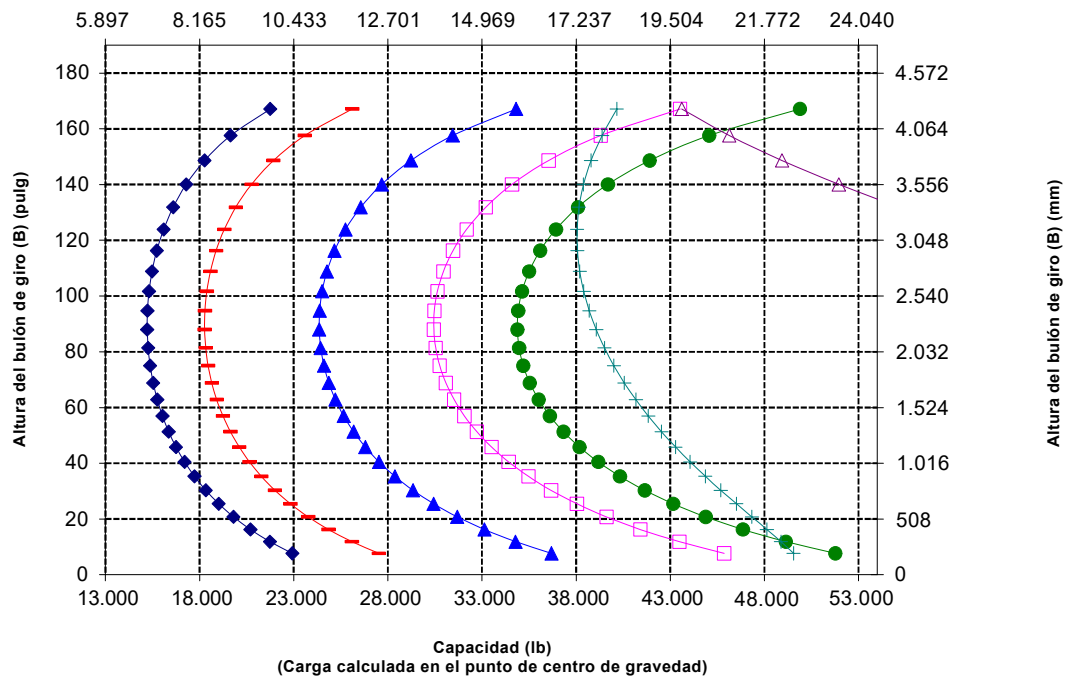
Horquilla maderera, con bulón

Punta de 63"

472-1174



Capacidad (kg)
(Carga calculada en el punto de centro de gravedad)



NOTA: Las cargas límite de equilibrio estático y el peso de funcionamiento se basan en la siguiente configuración de pala: neumáticos Bridgestone VJT L3, aire acondicionado, control de amortiguación, protector del tren de potencia, todos los fluidos, depósito de combustible, refrigerante, lubricantes y operador.

Las especificaciones y los valores se ajustan a las siguientes normas: SAE* J1197, ISO 14397-1, CEN** EN 474-3.

La carga nominal de operación para una pala equipada con una horquilla para palés se calcula a partir de los siguientes valores:
SAE J1197: 50 % de carga límite de equilibrio estático a giro pleno o límite hidráulico.
CEN EN 474-3: 60 % de carga límite de equilibrio estático a giro pleno en terreno irregular o límite hidráulico.
CEN EN 474-3: 80 % de carga límite de equilibrio estático a giro pleno en terreno firme y nivelado o límite hidráulico.

*SAE: Sociedad de Ingenieros de Automoción
**CEN: Comité Europeo de Normalización

Especificaciones de la horquilla

Especificaciones de la horquilla

1	Longitud de punta	mm pulg	1.611 63,4
2	Anchura de horquilla	mm pulg	2.500 98,4
	Área de extremo	m ² pie ²	1,42 15
3	Altura interior (solo se aplica a doble mordaza superior)	mm pulg	1.259 50
4	Apertura mínima (solo se aplica a horquillas para aserradero)	mm pulg	N/A N/A
	Peso de funcionamiento	kg lb	25.114 55.367
5	Distancia en el interior de las puntas de las horquillas	mm pulg	1.892 74
	Carga de equilibrio estático: articulada a la altura de la horquilla	kg lb	13.562 29.899,3
	Carga límite de equilibrio estático, recta a la altura de la horquilla	kg lb	15.573 34.332,4
6	Altura máxima de la horquilla (con mordaza abierta si corresponde)	mm pulg	2.700 106,3
7	Espacio libre con máxima elevación, ángulo de descarga de 45° (si descarga máxima <= 45)	mm pulg	2.857 112,5
8	Espacio libre con elevación máxima y a la altura de la horquilla	mm pulg	3.981 156,7
9	Alcance con máxima elevación, ángulo de descarga de 45° (si descarga máxima <= 45)	mm pulg	1.410 55,5
10	Alcance con brazo de elevación horizontal y a la altura de la horquilla	mm pulg	2.962 116,6
11	*Del suelo a la parte inferior de la herramienta a la mínima altura y al nivel de la herramienta	mm pulg	-69 -2,7
12	Anchura entre puntas	mm pulg	2.414 95,0
13	Alcance a nivel del suelo	mm pulg	2.267 89
14	Apertura máxima en punta de horquilla y mordaza	mm pulg	2.493 98,1
15	Altura total de la horquilla a elevación completa y mordaza abierta	mm pulg	6.680 263,0
16	Longitud total De la punta de la horquilla hasta la parte posterior de la máquina	mm pulg	9.143 360,0
17	Espacio libre en posición de máxima elevación y descarga máxima Descarga (si <= 45)	mm pulg	2.861 112,6
18	Espacio libre con brazos de elevación horizontales y a la altura de la horquilla	mm pulg	1.897,5 74,7
19	Alcance con elevación máxima y a la altura de la horquilla	mm pulg	2.094,8 82,5
20	Ángulo de descarga máximo con respecto a la posición horizontal	grados rad	45 0,8

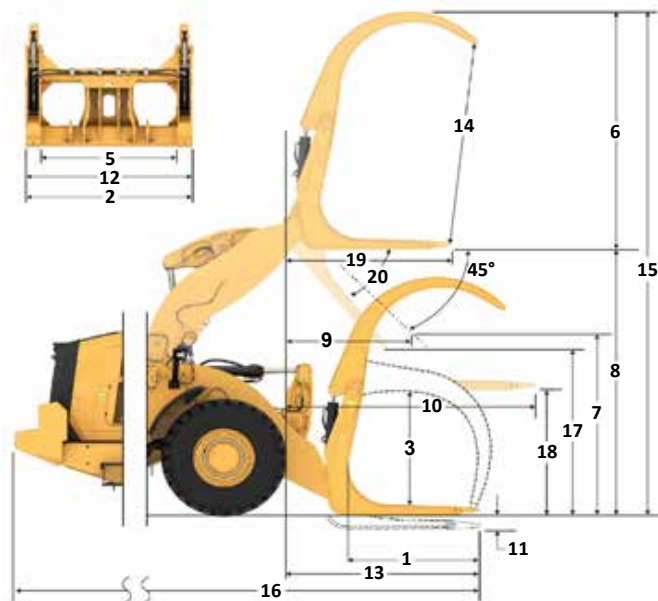
*Los valores negativos indican por debajo de la pendiente

966 LOG

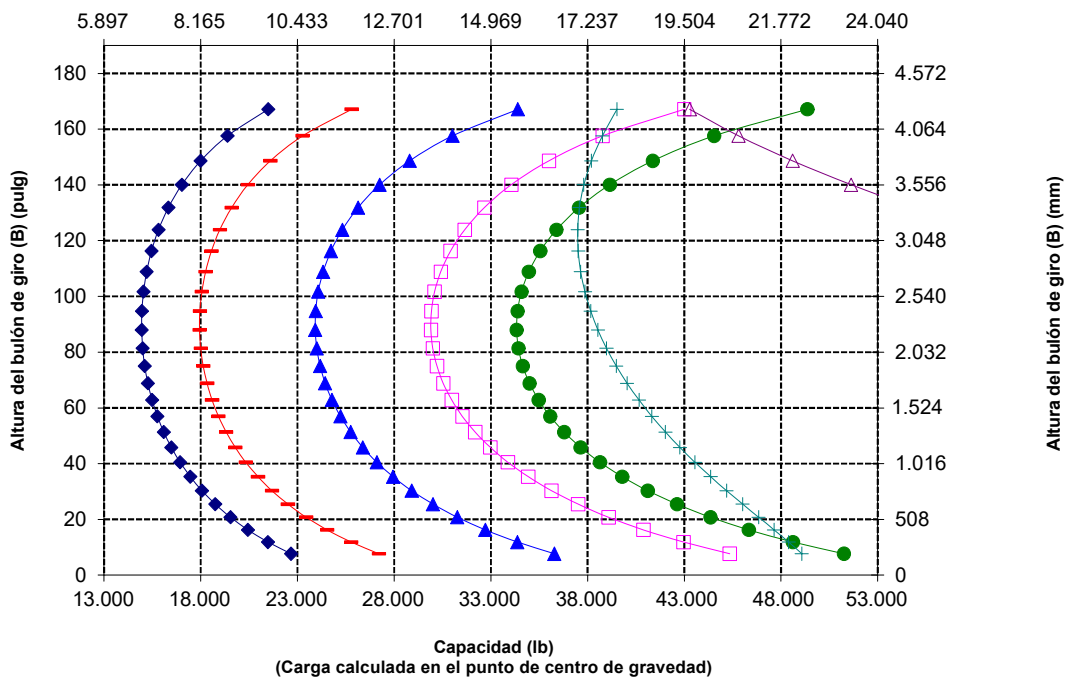
Punta de 63"

Horquilla maderera, con bulón

472-4662



Capacidad (kg)
(Carga calculada en el punto de centro de gravedad)



Especificaciones de la máquina para aplicaciones forestales para 966 XE

Especificaciones de la horquilla

Especificaciones de la horquilla

1	Longitud de punta	mm	1,611
		pulg	63,4
2	Anchura de horquilla	mm	2,508
		pulg	98,8
	Área de extremo	m ²	1,59
		pie ²	17
3	Altura interior (solo se aplica a doble mordaza superior)	mm	0
		pulg	0
4	Apertura mínima (solo se aplica a horquillas para aserradero)	mm	662
		pulg	26
	Peso de funcionamiento	kg	25.144
		lb	55.433
5	Distancia en el interior de las puntas de las horquillas	mm	1.907
		pulg	75
	Carga de equilibrio estático: articulada a la altura de la horquilla	kg	13.212
		lb	29.126,4
	Carga límite de equilibrio estático, recta a la altura de la horquilla	kg	15.193
		lb	33.495,2
6	Altura máxima de la horquilla (con mordaza abierta si corresponde)	mm	2.805
		pulg	110,4
7	Espacio libre con máxima elevación, ángulo de descarga de 45° (si descarga máxima <= 45)	mm	2.857
		pulg	112,5
8	Espacio libre con elevación máxima y a la altura de la horquilla	mm	3.981
		pulg	156,7
9	Alcance con máxima elevación, ángulo de descarga de 45° (si descarga máxima <= 45)	mm	1.410
		pulg	55,5
10	Alcance con brazo de elevación horizontal y a la altura de la horquilla	mm	2.962
		pulg	116,6
11	*Del suelo a la parte inferior de la herramienta a la mínima altura y al nivel de la herramienta	mm	-69
		pulg	-2,7
12	Anchura entre puntas	mm	2.413
		pulg	95,0
13	Alcance a nivel del suelo	mm	2.267
		pulg	89
14	Apertura máxima en punta de horquilla y mordaza	mm	2.727
		pulg	107,4
15	Altura total de la horquilla a elevación completa y mordaza abierta	mm	6.786
		pulg	267,2
16	Longitud total De la punta de la horquilla hasta la parte posterior de la máquina	mm	9.143
		pulg	360,0
17	Espacio libre en posición de máxima elevación y descarga máxima Descarga (si <= 45)	mm	2.861
		pulg	112,6
18	Espacio libre con brazos de elevación horizontales y a la altura de la horquilla	mm	1.897,8
		pulg	74,7
19	Alcance con elevación máxima y a la altura de la horquilla	mm	2.095,0
		pulg	82,5
20	Ángulo de descarga máximo con respecto a la posición horizontal	grados	45
		rad	0,8

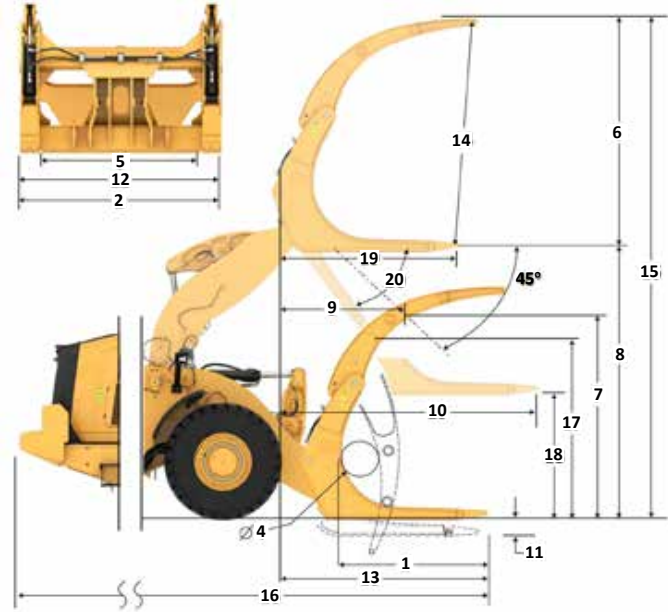
*Los valores negativos indican por debajo de la pendiente

966 LOG

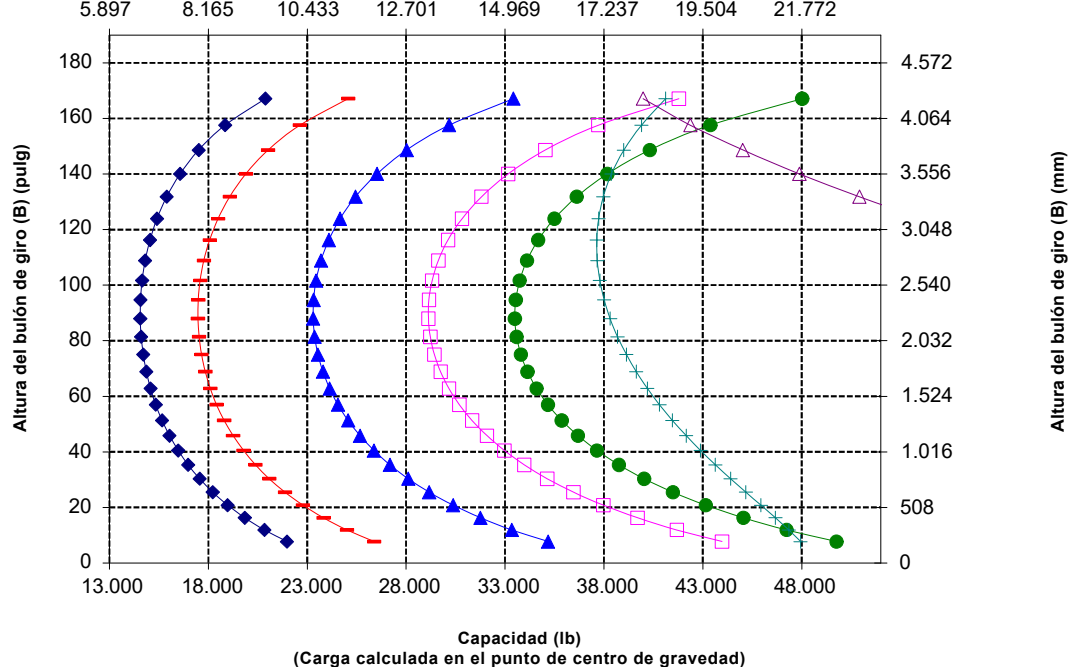
Punta de 63"

Horquilla de aserraderos, con bulón

506-1946



Capacidad (kg)
(Carga calculada en el punto de centro de gravedad)



NOTA: Las cargas límite de equilibrio estático y el peso de funcionamiento se basan en la siguiente configuración de pala: neumáticos Bridgestone VJT L3, aire acondicionado, control de amortiguación, protector del tren de potencia, todos los fluidos, depósito de combustible, refrigerante, lubricantes y operador.

Las especificaciones y los valores se ajustan a las siguientes normas: SAE* J1197, ISO 14397-1, CEN** EN 474-3.

La carga nominal de operación para una pala equipada con una horquilla para palés se calcula a partir de los siguientes valores: SAE J1197: 50 % de carga límite de equilibrio estático a giro pleno o límite hidráulico. CEN EN 474-3: 60 % de carga límite de equilibrio estático a giro pleno en terreno irregular o límite hidráulico. CEN EN 474-3: 80 % de carga límite de equilibrio estático a giro pleno en terreno firme y nivelado o límite hidráulico.

*SAE: Sociedad de Ingenieros de Automoción
**CEN: Comité Europeo de Normalización

Especificaciones de la máquina para aplicaciones forestales para 966 XE

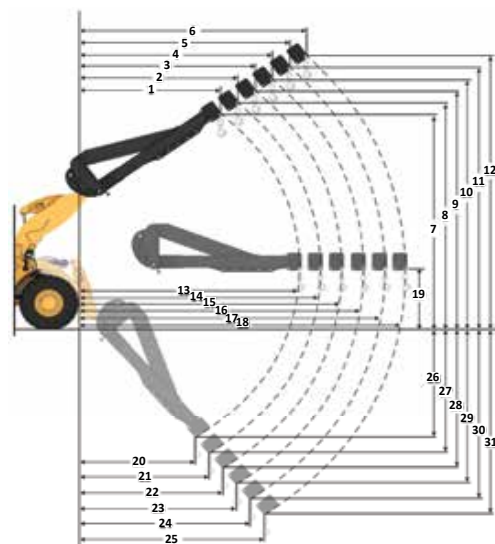
Especificaciones de brazo de manipulación de materiales

966 LOG

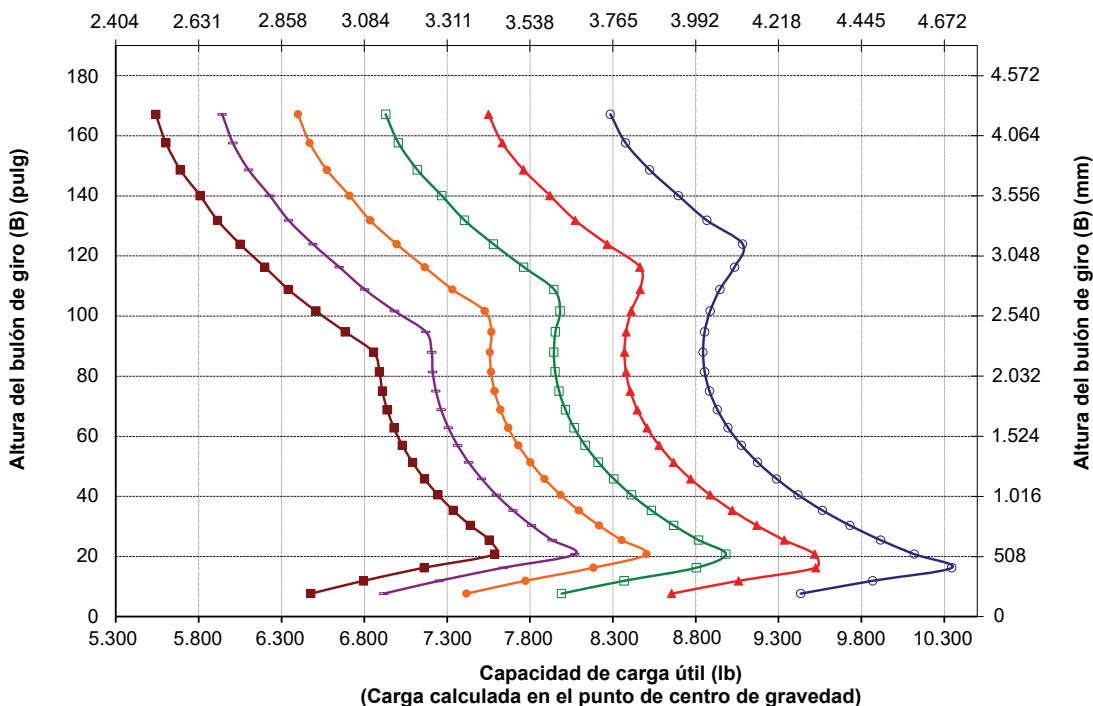
Brazo de manipulación de materiales Fusion 6Pos

Especificaciones de MHA

	Retraído	Extensión 1	Extensión 2	Extensión 3	Extensión 4	Extendido	
Elevación máx. - Alcance del gancho (1, 2, 3, 4, 5, 6)	mm	1.823	1.936	2.049	2.162	2.275	2.388
	pies, pulg	5'11"	6'4"	6'8"	7'1"	7'5"	7'10"
Elevación máx. - Altura del gancho (7, 8, 9, 10, 11, 12)	mm	7.218	7.501	7.784	8.067	8.350	8.633
	pies, pulg	23'8"	24'7"	25'6"	26'5"	27'4"	28'3"
Nivel - Alcance del gancho (13, 14, 15, 16, 17, 18)	mm	4.553	4.858	5.162	5.467	5.772	6.077
	pies, pulg	14'11"	15'11"	16'11"	17'11"	18'11"	19'11"
Nivel - Altura del gancho (19)	mm	1.937	1.937	1.937	1.937	1.937	1.937
	pies, pulg	6'4,2"	6'4,2"	6'4,2"	6'4,2"	6'4,2"	6'4,2"
Elevación mín. - Alcance del gancho (20, 21, 22, 23, 24, 25)	mm	1.720	1.852	1.983	2.114	2.245	2.377
	pies, pulg	5'7"	6'0"	6'6"	6'11"	7'4"	7'9"
Elevación mín. - Altura del gancho (26, 27, 28, 29, 30, 31)	mm	(2.871)	(3.146)	(3.421)	(3.696)	(3.971)	(4.246)
	pies, pulg	-9'6"	-10'8"	-11'9"	-12'10"	-13'11"	-13'0"
Carga límite de equilibrio estático, máquina recta	kg	9.131	8.641	8.200	7.801	7.438	7.107
	lb	20.125	19.045	18.073	17.193	16.394	15.663
Carga límite de equilibrio estático, máquina articulada	kg	8.060	7.627	7.237	6.885	6.564	6.271
	lb	17.765	16.810	15.951	15.174	14.467	13.821
Peso de funcionamiento	kg	23.488	23.488	23.488	23.488	23.488	23.488
	lb	51.767	51.767	51.767	51.767	51.767	51.767



Capacidad de carga útil (kg)
(Carga calculada en el punto de centro de gravedad)



NOTA: Las cargas límite de equilibrio estático y el peso de funcionamiento se basan en la siguiente configuración de pala: neumáticos Bridgestone VJT L3, aire acondicionado, control de amortiguación, protector del tren de potencia, todos los fluidos, depósito de combustible, refrigerante, lubricantes y operador.

Las especificaciones y los valores se ajustan a las siguientes normas: SAE* J1197, ISO 14397-1.

La carga nominal de operación para una pala equipada con un brazo de manipulación de materiales se calcula a partir de los siguientes valores: SAE J1197: 50 % de carga límite de equilibrio estático a giro pleno o límite hidráulico

*SAE: Sociedad de Ingenieros de Automoción



Resistencia a la corrosión

966 XE

El paquete de resistencia a la corrosión para la pala de ruedas Cat® 966 XE añade valor real a la hora de proteger su inversión en la máquina. Un tratamiento de serie único en la industria ofrece mayor protección a todos los componentes de la máquina que pueden verse afectados por materiales corrosivos. Se ha diseñado para mejorar la fiabilidad y durabilidad en entornos corrosivos exigentes como plantas de fertilizantes, industrias químicas, agricultura, puertos de agua salada, etc.

FIABILIDAD PROBADA

- El motor Cat C9.3B ofrece una elevada densidad de potencia con una combinación de sistemas electrónicos, de combustible y de aire de eficacia probada.
- Equipado con sistema de regeneración Cat automático, módulo de emisiones limpias Cat (CEM, Clean Emissions Module) con filtro de partículas diésel (DPF, Diesel Particulate Filter) y bomba y depósito de fluido de escape diésel (DEF, Diesel Exhaust Fluid).
- Incorpora una bomba eléctrica de cebado de combustible, un separador de combustible-agua y un filtro de combustible secundario.
- El minucioso diseño de los componentes y los procesos de validación de máquinas se traducen en una fiabilidad y un índice de disponibilidad incomparables.

Durabilidad

- El paquete de resistencia a la corrosión incluye protección de silicona aplicada en todos los terminales eléctricos: alternador, motor de arranque, cable de conexión a tierra del motor y cables de batería para maximizar la vida útil de los componentes.
- Los conectores eléctricos expuestos se tratan con un tubo termocontraíble.
- Se utiliza un alternador sin escobillas de servicio pesado para una mayor durabilidad.
- La protección de pintura opcional cuenta con un grosor superior al doble de la pintura estándar. Se aplican capas de imprimador adicionales antes de la capa final de poliuretano.
- Los ejes de servicio pesado se han diseñado para enfrentarse a aplicaciones extremas.

Eficiencia del combustible y productividad óptimas

- Bajo consumo de combustible para lograr una eficiencia excepcional.
- La perfecta integración del sistema de la transmisión variable continua Cat, el sistema del motor, el sistema hidráulico y el sistema de refrigeración aumenta considerablemente el rendimiento y la eficiencia del combustible.
- La eliminación del convertidor de par permite controlar el régimen del motor y la velocidad de la máquina de forma independiente, lo que da lugar a una excavación eficiente, un control preciso y un funcionamiento sencillo.
- La menor velocidad nominal del motor reduce el desgaste de los componentes y el ruido durante el funcionamiento.

Características de seguridad

- La cámara de visión trasera mejora la visibilidad detrás de la máquina, lo que ayuda a trabajar con seguridad y confianza.
- El sistema de visión envolvente opcional proporciona una visibilidad de 360° alrededor de la máquina, lo cual mejora la percepción del entorno por parte del operador.
- El sistema de mitigación de colisiones utiliza un conjunto de sensores inteligentes e integrados con diversas funciones, como advertencia de colisión al dar marcha atrás, detección de personas, inhibición del movimiento y activación del frenado automático de emergencia.
- El control remoto de Cat Command permite a los operadores trabajar de forma segura a distancia.
- Acceso a la cabina con puertas amplias, apertura remota de puertas opcional y peldaños a modo de escalera que aportan solidez y estabilidad.
- Los parabrisas del suelo al techo y los retrovisores de gran tamaño con espejos para ángulo muerto integrados proporcionan la mejor visibilidad en todas las direcciones del sector.

Reducción del tiempo y los costes de mantenimiento

- La ampliación de los intervalos de cambio del filtro y los fluidos ayudan a reducir los costes de mantenimiento.
- Remote Troubleshoot conecta la máquina con el departamento de servicio del distribuidor para que los problemas puedan diagnosticarse rápidamente y usted pueda volver al trabajo.
- La función de actualización remota se adapta a sus horarios para garantizar que el software de la máquina esté actualizado y obtener así un rendimiento óptimo.
- La aplicación Cat App le ayudará a gestionar la ubicación de la flota, las horas de funcionamiento y los programas de mantenimiento; además, le avisará cuando sea necesario realizar alguna tarea de mantenimiento y le permitirá solicitar servicios a su distribuidor Cat local.
- El capó basculante de una sola pieza permite acceder al compartimento del motor de forma rápida y sencilla.

Trabaje cómodamente en la nueva cabina

- El prefiltro de cabina eléctrico opcional filtra el aire entrante y presuriza la cabina.
- Asiento fácilmente ajustable y de última generación con suspensión para proporcionar al operador una mayor comodidad. Se ofrece en tres niveles de recorte y se puede equipar con un arnés de 4 puntos.
- El nuevo panel y las pantallas táctiles de alta resolución que incluye la cabina son intuitivos y fáciles de utilizar.
- La insonorización, las juntas y los montajes de la cabina elásticos reducen el ruido y la vibración para ofrecer un entorno de trabajo más silencioso.
- El sistema de dirección de tipo joystick electrohidráulico montado en el asiento proporciona un control preciso al tiempo que reduce drásticamente la fatiga en el brazo del operador, con excelente confort y exactitud.

Características de resistencia a la corrosión para 966 XE

1. Protección de silicona aplicada en todos los terminales eléctricos
2. Tubo termocontraíble en conectores eléctricos expuestos
3. Cápsulas de vapor Zerust en los compartimentos eléctricos
4. Puntos de engrase en las clavijas de articulación del capó
5. Paquete de refrigeración resistente a la corrosión opcional: núcleos de refrigeración con recubrimiento electroforético, pestillo de servicio pesado y bisagras engrasables
6. Protección de sistema hidráulico opcional que incluye sellador de silicona y tubo termocontraíble sobre los acoplamientos



7. Alternador de servicio pesado sin escobillas
8. Interruptor de desconexión sellado
9. Puntos de engrase en las bisagras de la puerta de la cabina
10. Capas de pintura adicionales. Se aplican capas de imprimador adicionales antes de la capa final de poliuretano
11. Se aplica protección de barniz en los componentes debajo del capó
12. Prefiltro de turbina opcional
13. Ventilador de paso variable opcional
14. Sistema de lubricación automática opcional
15. Tapa de llenado de la transmisión anticorrosión

Nota: Para obtener información sobre el rendimiento de la máquina, consulte la página 7.

Si desea obtener más información sobre los productos Cat, los servicios de nuestros distribuidores y las soluciones que ofrecemos para el sector, visite nuestro sitio web www.cat.com.

Materiales y especificaciones sujetos a cambios sin previo aviso. Las máquinas que se muestran en este catálogo pueden incluir equipos opcionales. Consulte a su distribuidor Cat para conocer las opciones disponibles.

©2025 Caterpillar. Reservados todos los derechos. CAT, CATERPILLAR, LET'S DO THE WORK, VisionLink, sus respectivos logotipos, el color "Caterpillar Corporate Yellow", la imagen comercial de "Power Edge" y de Cat "Modern Hex", así como la identidad corporativa y de producto utilizada en el presente documento, son marcas comerciales de Caterpillar y no pueden utilizarse sin autorización.

ASX94420-00 (11-2025)
Número de versión: 14C
(N Am, Europe, Aus-NZ,
Türkiye, Chile, Colombia)

