



# 966 XE

## Tekerlekli Yükleyici

## Teknik Özellikler

Tüm ataşmanlar tüm bölgelerde bulunmayabilir. Bölgenizde mevcut olan özel konfigürasyonları öğrenmek için Cat® temsilcinize danışın.

### İçindekiler

<b>Özellikler</b> .....	<b>2</b>
Motor .....	2
Kova Kapasiteleri .....	2
Ağırlık .....	2
Çalışma Teknik Değerleri .....	2
Şanzıman .....	2
Hidrolik Sistem .....	3
Frenler .....	3
Akslar .....	3
Servis Dolum Kapasiteleri .....	3
Kabin .....	3
Ses Performans .....	3
Klima Sistemi .....	3
Boyutlar .....	4
Lastik Seçenekleri .....	5
Kova Doldurma Faktörleri ve Seçim Kılavuzu .....	7
Çalışma Teknik Değerleri – Kovalar .....	13
Forklift Çatal Teknik Özellikleri .....	45
Malzeme Elleçleme Kolu Teknik Özellikleri .....	57
Standart ve Opsiyonel Ekipman .....	60
<b>966 XE Çevresel Beyan</b> .....	<b>62</b>
<b>966 XE Atık ve Hurda Elleçleyici Konfigürasyonu</b> .....	<b>63</b>
Temel Özellikler ve Avantajlar .....	63
966 XE Atık ve Hurda Elleçleyici Özellikleri .....	64
Lastik Seçenekleri .....	65
Çalışma Teknik Değerleri – Kovalar .....	66
<b>966 XE Ormancılık Makinesi Konfigürasyonu</b> .....	<b>76</b>
Temel Özellikler ve Avantajlar .....	76
966 XE Ormancılık Makinesi Özellikleri .....	77
Lastik Seçenekleri .....	78
Çalışma Teknik Değerleri – Kovalar .....	79
Forklift Çatal Teknik Özellikleri .....	80
Malzeme Elleçleme Kolu Teknik Özellikleri .....	109
<b>966 XE Korozyona Dayanıklı Konfigürasyon</b> .....	<b>110</b>
Temel Özellikler ve Avantajlar .....	110
966 XE Korozyona Dayanıklı Özellikleri .....	111

# 966 XE Tekerlekli Yükleyici Teknik Özellikleri

## Motor

Motor Modeli	Cat® C9.3B	
1.600 dev/dk.da Motor Gücü – ISO 14396:2002	239 kW	321 hp
	325 hp (metrik)	
1.600 dev/dk.da Brüt Güç - SAE J1995:2014	242 kW	325 hp
	329 hp (metrik)	
Net Güç - 1.600 dev/dk.da - ISO 9249:2007, SAE J1349:2011	222 kW	298 hp
	302 hp (metrik)	
Motor Torku - 1.200 dev/dk. - ISO 14396:2002	1.781 N·m	1.313 lbf-ft
Brüt Tork - 1.200 dev/dk. - SAE J1995:2014	1.799 N·m	1.327 lbf-ft
1.200 dev/dk.da Net Tork – ISO 9249:2007, SAE J1349:2011	1.662 N·m	1.226 lbf-ft
İç Çap	115 mm	
Strok	149 mm	
Silindir Hacmi	9,3 l	

- Cat motor U.S. EPA Tier 4 Final, EU Stage V, Korea Stage V ve Japan 2014 emisyon standartlarını karşılar.
  - Bildirilen net güç; fan, alternatör, hava filtresi ve son işlem ünitesiyle donatılmış bir motor için volanda bulunan güçtür.
  - Cat dizel motorlar, ULSD (15 ppm veya daha az kükürt içeren ultra düşük kükürtlü dizel yakıt) kullanılmalıdır ve şu düşük karbon yoğunluklu yakıtlarla\*\* karıştırılmış ULSD ile uyumludur\*:
    - %20 biyodizel FAME (yağ asidi metil esteri) \*\*\*
    - %100 yenilenebilir dizel, HVO (hidrojene bitkisel yağ) ve GTL (gazdan sıvıya dönüştürülmüş) yakıtlar
- Başarılı bir uygulama için yönergelerle bakın. Ayrıntılar için lütfen Cat temsilcinize danışın veya "Caterpillar Makine Sıvıları Önerileri" (SEBU6250) bölümüne bakın.
- \* Caterpillar motorlar bu alternatif yakıtlarla uyumlu olsa da bazı bölgelerde bunların kullanımı yasak olabilir.
- \*\* Düşük karbon yoğunluklu yakıtlardan kaynaklanan egzoz borusu sera gazı emisyonları, geleneksel yakıtlardan kaynaklananlarla temelde aynıdır.
- \*\*\* Son işlem cihazları bulunmayan motorlar, %100 biyodizele kadar daha yüksek karışımlar ile uyumludur (%20 biyodizelden daha yüksek karışımları kullanmak için Cat temsilcinize danışın).

## Kova Kapasiteleri

Kova Aralığı	2,8-11,9 m <sup>3</sup>	3,75-15,5 yd <sup>3</sup>
--------------	-------------------------	---------------------------

## Ağırlık

Çalışma Ağırlığı	23.196 kg	51.124 lb
------------------	-----------	-----------

- Ağırlık; Bridgestone 26.5R25 VJT L3 radyal lastikler, tam dolu sıvılar, operatör, standart arka ağırlık, sarsıntısız yürüyüş sistemi, soğuk çalıştırma, yol çamurlukları, Product Link™, ön manuel diferansiyel/ arka açık akslar, güç aktarma sistemi koruması, ikincil direksiyon, ses yalıtımı ve BOCE donanımlı 4,2 m<sup>3</sup> (5,5 yd<sup>3</sup>) genel amaçlı kova içeren bir makine konfigürasyonuna dayanmaktadır.

## Çalışma Teknik Değerleri

### Statik Devrilme Yüğü – Tam Dönüş

Maksimum Belden Kırma Açısı (Tam Dönüş)	37°	
Lastik Sapması İle	14.849 kg	32.727 lb
Lastik Sapması Yok	15.981 kg	35.224 lb
Koparma Kuvveti	174 kN	38.999 lbf

- "Ağırlık" altında tanımlanmış bir makine konfigürasyonu için.
- Hesaplamalar ve testler arasında %2 doğrulama gerektiren ISO 14397-1:2007 Bölüm 1 - 6 ile tam uyumluluk.

## Şanzıman

İleri 1	6,9 km/sa.	4,3 mil/sa.
İleri 2	13,0 km/sa.	8,0 mil/sa.
İleri 3	22,7 km/sa.	14,1 mil/sa.
İleri 4	39,5km/sa.	24,5 mil/sa.
Geri 1	6,9 km/sa.	4,3 mil/sa.
Geri 2	13,0 km/sa.	8,0 mil/sa.
Geri 3	28,8 km/sa.	17,9 mil/sa.
Geri 4	Yok	Yok

- Kova boşken ve 849 mm (33 inç) dönüş yarıçaplı standart L3 lastikler takılıyken standart bir aracın maksimum seyir hızı.

## Hidrolik Sistem

Ekipman Pompa Tipi	Değişken Silindir Hacimli Piston, yüke duyarlı	
Ekipman Sistemi:		
Maksimum Pompa Çıkışı (1.400 dev/dk.)	348 l/dk.	92 gal/dk.
Maksimum Çalışma Basıncı	31.000 kPa	4.496 psi
Ataşmandaki Opsiyonel 3. İşlev Maksimum Akışı	240 l/dk.	63 gal/dk.
Ataşmandaki Opsiyonel 3. İşlev Maksimum Basıncı	20.684 kPa	3.000 psi
Ataşmandaki Opsiyonel 4. İşlev Maksimum Akışı	240 l/dk.	63 gal/dk.
Ataşmandaki Opsiyonel 4. İşlev Maksimum Basıncı	20.684 kPa	3.000 psi
Anma Yüğü ile Hidrolik Çevrim Süresi:		
Taşıma Konumundan Kaldırma	5,5 saniye	
Maksimum Kaldırmadan Boşaltma	1,4 saniye	
İndirme, Boşaltma, Serbest Bırakma	2,6 saniye	
Toplam	9,5 saniye	

## Frenler

Frenler	Frenler ISO 3450:2011 standartlarını karşılar
---------	---

## Akslar

Ön	Sabit
Arka	Salınım, ±13 derece

## Servis Dolum Kapasiteleri

Yakıt Deposu	303 l	80,1 gal
DEF Deposu	26 l	6,9 gal
Soğutma Sistemi	66 l	17,4 gal
Karter	23 l	6,1 gal
Şanzıman	63 l	16,6 gal
Diferansiyeller ve Nihai Tahrikler – Ön	57 l	15,1 gal
Diferansiyeller ve Nihai Tahrikler – Arka	57 l	15,1 gal
Hidrolik Deposu	114 l	30,1 gal

## Kabin

Devrilme Koruma Yapısı/Düşen Nesnelere Karşı Koruyucu Yapı (ROPS/FOPS)	ROPS/FOPS, ISO 3471:2008 ve ISO 3449:2005 Level II standartlarını karşılar
--	--

## Ses Performansı

Operatör Ses Basıncı Seviyesi (ISO 6396:2008)	67 dB(A)
Harici Ses Gücü Seviyesi (ISO 6395:2008)	107 dB(A)
Operatör Ses Basıncı Seviyesi (ISO 6396:2008)*	67 dB(A)
Harici Ses Gücü Seviyesi (ISO 6395:2008)**	105 dB(A)

\*AB ve Birleşik Krallık Direktiflerinin geçerli olduğu ülkeler dahil  
 \*\*AB Gürültü Direktifi 2000/14/EC ve Birleşik Krallık Gürültü Düzenlemesi 2001 No. 1701

## Klima Sistemi

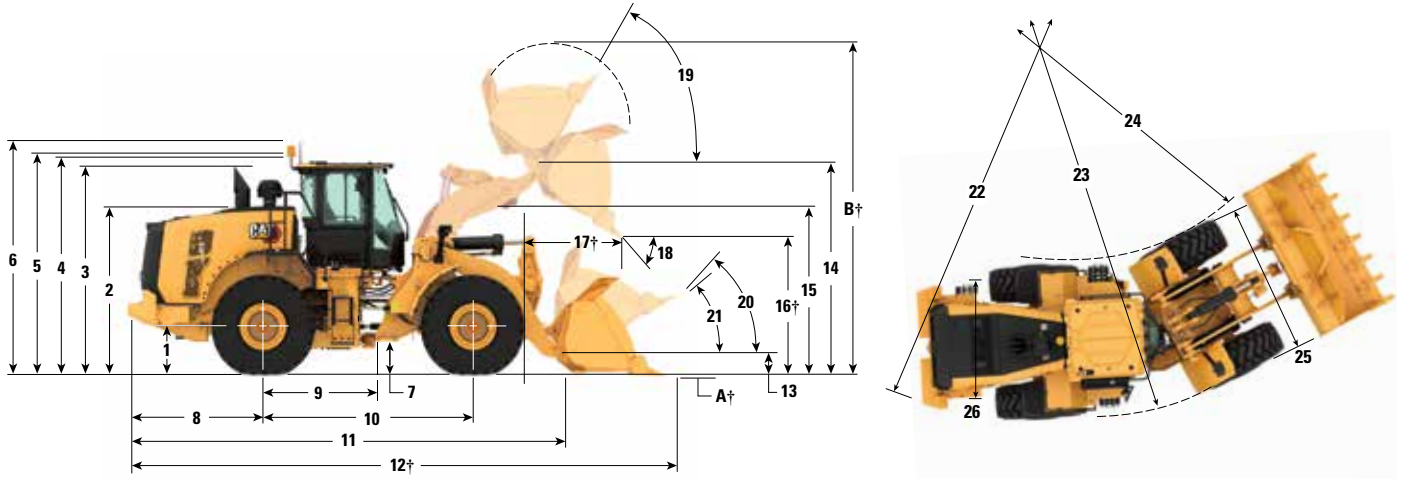
Bu makinedeki klima sisteminde florlu bir sera gazı olan R134a veya R1234yf soğutucu kullanılmıştır. Gazın tanımlaması için etikete veya talimat kılavuzuna bakın.

- R134a (Küresel Isınma Potansiyeli = 1.430) ile donatılmışsa sistem 1,600 kg (3,5 lb) soğutucu içerir. Bu soğutucunun CO<sub>2</sub> eş değeri ise 2,288 metrik tondur (2,522 ton).
- R1234yf (Küresel Isınma Potansiyeli = 0,501) ile donatılmışsa sistem 1,389 kg (3,1 lb) soğutucu içerir. Bu soğutucunun CO<sub>2</sub> eş değeri ise 0,001 metrik tondur (0,001 ton).

# 966 XE Tekerlekli Yükleyici Teknik Özellikleri

## Boyutlar

Tüm boyutlar yaklaşıktır.



	Standart Kaldırma		Yüksek Kaldırma	
	mm	ft inç	mm	ft inç
1 Aks Merkez Çizgisine Yükseklik	809 mm	2 ft 7 inç	809 mm	2 ft 7 inç
2 Kaputun Üst Kısımına Kadar Yükseklik	2.850 mm	9 ft 5 inç	2.850 mm	9 ft 5 inç
3 Egzoz Borusunun Tepesine Yükseklik	3.531 mm	11 ft 8 inç	3.531 mm	11 ft 8 inç
4 ROPS'un Tepesine Yükseklik	3.593 mm	11 ft 10 inç	3.593 mm	11 ft 10 inç
5 Product Link™ Antenin Tepesine Yükseklik	3.607 mm	11 ft 11 inç	3.607 mm	11 ft 11 inç
6 İkaz Işığının Tepesine Yükseklik	3.871 mm	12 ft 9 inç	3.871 mm	12 ft 9 inç
7 Yerden Yükseklik	424 mm	1 ft 4 inç	424 mm	1 ft 4 inç
8 Arka Aks ile Arka Ağırlık Kenarı Arasındaki Orta Çizgi	2.290 mm	7 ft 7 inç	2.458 mm	8 ft 1 inç
9 Arka Aks Orta Çizgisinden Mafsala	1.775 mm	5 ft 10 inç	1.775 mm	5 ft 10 inç
10 Dingil Mesafesi	3.550 mm	11 ft 8 inç	3.550 mm	11 ft 8 inç
11 Toplam Uzunluk (kovasız)	7.399 mm	24 ft 4 inç	8.069 mm	26 ft 6 inç
12 Nakliye Uzunluğu (kova zeminde düz)*†	8.851 mm	29 ft 1 inç	9.521 mm	31 ft 3 inç
13 Taşıma Yüksekliğinde Menteşe Pimi Yüksekliği	635 mm	2 ft 0 inç	782 mm	2 ft 6 inç
14 Maksimum Kaldırmada Menteşe Pimi Yüksekliği	4.245 mm	13 ft 11 inç	4.804 mm	15 ft 9 inç
15 Maksimum Kaldırmada Kaldırma Kolu Mesafesi	3.687 mm	12 ft 1 inç	4.183 mm	13 ft 8 inç
16 Maksimum Kaldırma ve 45° Tahliyede Boşaltma Yüksekliği*†	3.001 mm	9 ft 10 inç	3.560 mm	11 ft 8 inç
17 Maksimum Kaldırma ve 45° Tahliyede Uzanma*†	1.350 mm	4 ft 5 inç	1.326 mm	4 ft 4 inç
18 Maksimum Kaldırma ve Boşaltmada Boşaltma Açısı (duraklarda)*	49 derece		48 derece	
19 Maksimum Kaldırmada Raf Arkası Açısı*	62 derece		71 derece	
20 Taşıma Yüksekliğinde Raf Arkası Açısı*	50 derece		49 derece	
21 Zeminde Raf Arkası Açısı*	39 derece		37 derece	
22 Karşı Ağırlığa Açıklık Dönüşü (çap)	13.588 mm	44 ft 7 inç	13.608 mm	44 ft 8 inç
23 Lastik Dışına Açıklık Dönüşü (çap)	13.621 mm	44 ft 9 inç	13.621 mm	44 ft 9 inç
24 Lastik İçine Açıklık Dönüşü (çap)	7.598 mm	25 ft 0 inç	7.598 mm	25 ft 0 inç
25 Lastikler Üzerindeki Genişlik (yüksüz)	2.978 mm	9 ft 10 inç	2.978 mm	9 ft 10 inç
Lastikler Üzerindeki Genişlik (yükülü)	3.012 mm	9 ft 11 inç	3.012 mm	9 ft 11 inç
26 Lastik Sırtı Genişliği	2.230 mm	7 ft 3 inç	2.230 mm	7 ft 3 inç

†Boyutlar Çalışma Teknik Değerleri çizelgelerinde listelenmiştir.

Tüm yükseklik ve lastik boyutları Bridgestone 26.5R25 VJT L3 radyal lastikler içindir (diğer lastikler için Lastik Seçenekleri Çizelgesine bakın). "Lastikler Üzerindeki Genişlik" ölçüleri çıkıntı üzerinden ölçülmüştür ve lastik büyümesi dikkate alınmıştır.

\*Tüm boyutlar yaklaşıktır ve BOCE donanımlı 4,2 m<sup>3</sup> (5,5 yd<sup>3</sup>) genel amaçlı kova ile donatılmış makineyi temel alır (diğer kovalar için Çalışma Teknik Değerlerine bakın).

## Lastik Seçenekleri

Lastik Markası	BRIDGESTONE	BRIDGESTONE	BRIDGESTONE	BRIDGESTONE	BRIDGESTONE	BRIDGESTONE
Lastik Boyutu	26.5R25	26.5R25	26.5R25	26.5-25	26.5-25	775/65R29
Lastik Sırtı Tipi	L3	L4	L5	L3	L4	L3
Lastik Sırtı Düzeni	VJT	VSNT	VSDL	VL2	RLS	VTS
Muhafaza Gücü	*	*	*	20PR	26PR	*
Lastikler Üzerindeki Genişlik - Maksimum (boş)*	2.978 mm 9 ft 10 inç	2.960 mm 9 ft 9 inç	2.959 mm 9 ft 9 inç	2.937 mm 9 ft 8 inç	2.942 mm 9 ft 8 inç	3.046 mm 10 ft 0 inç
Lastikler Üzerindeki Genişlik - Maksimum (yüklenmiş)*	3.012 mm 9 ft 11 inç	2.991 mm 9 ft 10 inç	2.983 mm 9 ft 10 inç	2.948 mm 9 ft 9 inç	2.960 mm 9 ft 9 inç	3.070 mm 10 ft 1 inç
Dikey Boyutlardaki Değişiklik (ön ve arka ortalaması)		26 mm 1,0 inç	43 mm 1,7 inç	-4 mm -0,1 inç	38 mm 1,5 inç	22 mm 0,9 inç
Yatay Uzanmadaki Değişiklik		-21 mm -0,8 inç	-26 mm -1 inç	0 mm 0 inç	-24 mm -0,9 inç	-4 mm -0,2 inç
Lastiklerin Dışına Mesafe Dönüşündeki Değişiklik		-21 mm -0,8 inç	-29 mm -1,1 inç	-63 mm -2,5 inç	-52 mm -2,0 inç	54 mm 2,1 inç
Lastiklerin İçine Mesafe Dönüşündeki Değişiklik		21 mm 0,8 inç	29 mm 1,1 inç	63 mm 2,5 inç	52 mm 2,0 inç	-54 mm -2,1 inç
Çalışma Ağırlığındaki Değişiklik (Balast olmadan)		460 kg 1.014 lb	972 kg 2.143 lb	-364 kg -803 lb	112 kg 247 lb	856 kg 1.887 lb
Statik Devrilme Yükündeki Değişiklik – Düz		334 kg 735 lb	705 kg 1.554 lb	-264 kg -582 lb	81 kg 179 lb	620 kg 1.368 lb
Statik Devrilme Yükündeki Değişiklik – Belden Kırmalı		297 kg 654 lb	627 kg 1.382 lb	-235 kg -518 lb	72 kg 159 lb	552 kg 1.217 lb
Arka Aks Salınım Açısı	±13 derece	±13 derece	±8 derece	±13 derece	±13 derece	±8 derece
Maksimum Tek Tekerlek Yükselişi ve Düşüşü	502 mm 1 ft 8 inç	502 mm 1 ft 8 inç	310 mm 1 ft 1 inç	502 mm 1 ft 8 inç	502 mm 1 ft 8 inç	310 mm 1 ft 1 inç

Lastik Markası	MICHELIN	MICHELIN	MICHELIN	MAXAM	MAXAM	MAXAM
Lastik Boyutu	26.5R25	26.5R25	775/65R29	26.5R25	26.5R25	775/65R29
Lastik Sırtı Tipi	L3	L5	L3	L3	L5	L3
Lastik Sırtı Düzeni	XHA2	XLDD2	XHA2	MS302	MS503	MS302
Muhafaza Gücü	**	*	*	**	**	**
Lastikler Üzerindeki Genişlik - Maksimum (boş)*	2.986 mm 9 ft 10 inç	2.970 mm 9 ft 9 inç	3.019 mm 9 ft 11 inç	2.972 mm 9 ft 9 inç	2.960 mm 9 ft 9 inç	3.038 mm 10 ft 0 inç
Lastikler Üzerindeki Genişlik - Maksimum (yüklenmiş)*	3.016 mm 9 ft 11 inç	3.005 mm 9 ft 11 inç	3.049 mm 10 ft 1 inç	2.947 mm 9 ft 9 inç	2.986 mm 9 ft 10 inç	3.063 mm 10 ft 1 inç
Dikey Boyutlardaki Değişiklik (ön ve arka ortalaması)	-11 mm -0,4 inç	50 mm 2,0 inç	15 mm 0,6 inç	14 mm 0,5 inç	59 mm 2,3 inç	49 mm 1,9 inç
Yatay Uzanmadaki Değişiklik	3 mm 0,1 inç	-34 mm -1,3 inç	-2 mm -0,1 inç	-7 mm -0,3 inç	-31 mm -1,2 inç	-26 mm -1,0 inç
Lastiklerin Dışına Mesafe Dönüşündeki Değişiklik	5 mm 0,2 inç	-12 mm -0,5 inç	33 mm -1,3 inç	-65 mm -2,6 inç	-31 mm -1,2 inç	47 mm 1,8 inç
Lastiklerin İçine Mesafe Dönüşündeki Değişiklik	-5 mm -0,2 inç	12 mm 0,5 inç	-33 mm -1,3 inç	65 mm 2,6 inç	31 mm 1,2 inç	-47 mm -1,8 inç
Çalışma Ağırlığındaki Değişiklik (Balast olmadan)	-164 kg -362 lb	716 kg 1.579 lb	668 kg 1.472 lb	-16 kg -35 lb	856 kg 1.887 lb	848 kg 1.869 lb
Statik Devrilme Yükündeki Değişiklik – Düz	-119 kg -262 lb	519 kg 1.145 lb	484 kg 1.067 lb	-12 kg -26 lb	621 kg 1.368 lb	615 kg 1.355 lb
Statik Devrilme Yükündeki Değişiklik – Belden Kırmalı	-106 kg -233 lb	462 kg 1.018 lb	431 kg 949 lb	-10 kg -23 lb	552 kg 1.217 lb	547 kg 1.205 lb
Arka Aks Salınım Açısı	±13 derece	±8 derece	±8 derece	±13 derece	±8 derece	±8 derece
Maksimum Tek Tekerlek Yükselişi ve Düşüşü	502 mm 1 ft 8 inç	310 mm 1 ft 1 inç	310 mm 1 ft 1 inç	502 mm 1 ft 8 inç	310 mm 1 ft 1 inç	310 mm 1 ft 1 inç

\*Genişlik, lastik çıkıntısı üzerindedir ve lastik büyümesini içerir.

# 966 XE Tekerlekli Yükleyici Teknik Özellikleri

## Lastik Seçenekleri

Lastik Markası	MAXAM MS405DX	TRIANGLE	TRIANGLE	GOODYEAR	GOODYEAR	GOODYEAR
Lastik Boyutu	775/65R29	26.5R25	26.5-25	26.5R25	26.5R25	26.5R25
Lastik Sırtı Tipi	L3	L3	L3	L3	L4	L5
Lastik Sırtı Düzeni	MS405DX	TB516	TL612	RT3B	GP4D	RT5D
Muhafaza Gücü	**	**	20PR	**	**	**
Lastikler Üzerindeki Genişlik - Maksimum (boş)*	3.044 mm 10 ft 0 inç	2.969 mm 9 ft 9 inç	2.948 mm 9 ft 9 inç	2.979 mm 9 ft 10 inç	2.985 mm 9 ft 10 inç	2.982 mm 9 ft 10 inç
Lastikler Üzerindeki Genişlik - Maksimum (yüklenmiş)*	3.064 mm 10 ft 1 inç	2.991 mm 9 ft 10 inç	2.958 mm 9 ft 9 inç	2.994 mm 9 ft 10 inç	3.033 mm 10 ft 0 inç	3.013 mm 9 ft 11 inç
Dikey Boyutlardaki Değişiklik (ön ve arka ortalaması)	23 mm 0,9 inç	14 mm 0,5 inç	17 mm 0,7 inç	20 mm 0,8 inç	5 mm 0,2 inç	41 mm 1,6 inç
Yatay Uzanmadaki Değişiklik	-7 mm -0,3 inç	-6 mm -0,2 inç	-2 mm -0,1 inç	-2 mm -0,1 inç	-5 mm -0,2 inç	-26 mm -1,0 inç
Lastiklerin Dışına Mesafe Dönüşündeki Değişiklik	48 mm 1,9 inç	-21 mm -0,8 inç	-54 mm -2,1 inç	-17 mm -0,7 inç	22 mm 0,8 inç	1 mm 0 inç
Lastiklerin İçine Mesafe Dönüşündeki Değişiklik	-48 mm -1,9 inç	21 mm 0,8 inç	54 mm 2,1 inç	17 mm 0,7 inç	-22 mm -0,8 inç	-1 mm 0 inç
Çalışma Ağırlığındaki Değişiklik (Balast olmadan)	560 kg 1.235 lb	-64 kg -141 lb	-372 kg -820 lb	276 kg 609 lb	272 kg 600 lb	988 kg 2.179 lb
Statik Devrilme Yükündeki Değişiklik – Düz	406 kg 895 lb	-46 kg -102 lb	-270 kg -595 lb	200 kg 441 lb	197 kg 435 lb	716 kg 1.579 lb
Statik Devrilme Yükündeki Değişiklik – Belden Kırmalı	361 kg 796 lb	-41 kg -91 lb	-240 kg -529 lb	178 kg 393 lb	175 kg 387 lb	637 kg 1.405 lb
Arka Aks Salınım Açısı	Geçerli değil	±13 derece	±13 derece	±13 derece	±13 derece	±8 derece
Maksimum Tek Tekerlek Yükselişi ve Düşüşü	310 mm 1 ft 1 inç	502 mm 1 ft 8 inç	502 mm 1 ft 8 inç	502 mm 1 ft 8 inç	502 mm 1 ft 8 inç	310 mm 1 ft 1 inç

Lastik Markası	GOODYEAR	GOODYEAR	BRAWLER HPS	BRAWLER HPS
			SOLIDFLEX SOFTRIDE	SOLIDFLEX TRACTION
Lastik Boyutu	26.5R25	775/65R29	26.5R25	26.5-25
Lastik Sırtı Tipi	L5	L4	L5	Geçerli değil
Lastik Sırtı Düzeni	RL5K	GP4D	Düzgün	Çekiş
Muhafaza Gücü	**	**	Geçerli değil	Geçerli değil
Lastikler Üzerindeki Genişlik - Maksimum (boş)*	3.046 mm 10 ft 0 inç	3.072 mm 10 ft 1 inç	2.959 mm 9 ft 9 inç	2.230 mm 7 ft 4 inç
Lastikler Üzerindeki Genişlik - Maksimum (yüklenmiş)*	3.171 mm 10 ft 5 inç	3.118 mm 10 ft 3 inç	2.968 mm 9 ft 9 inç	2.230 mm 7 ft 4 inç
Dikey Boyutlardaki Değişiklik (ön ve arka ortalaması)	56 mm 2,2 inç	24 mm 1,0 inç	48 mm 1,9 inç	40 mm 1,6 inç
Yatay Uzanmadaki Değişiklik	-26 mm -1,0 inç	-9 mm -0,4 inç	8 mm 0,3 inç	9 mm 0,3 inç
Lastiklerin Dışına Mesafe Dönüşündeki Değişiklik	155 mm 6,1 inç	102 mm 4,0 inç	-48 mm -1,9 inç	-786 mm -31,0 inç
Lastiklerin İçine Mesafe Dönüşündeki Değişiklik	-155 mm -6,1 inç	-102 mm -4,0 inç	48 mm 1,9 inç	786 mm 31,0 inç
Çalışma Ağırlığındaki Değişiklik (Balast olmadan)	1.060 kg 2.337 lb	884 kg 1.948 lb	4.476 kg 9.870 lb	4.124 kg 10.787 lb
Statik Devrilme Yükündeki Değişiklik – Düz	769 kg 1.695 lb	641 kg 1.413 lb	3.245 kg 7.155 lb	3.547 kg 7.820 lb
Statik Devrilme Yükündeki Değişiklik – Belden Kırmalı	684 kg 1.508 lb	570 kg 1.247 lb	2.887 kg 6.366 lb	3.155 kg 6.958 lb
Arka Aks Salınım Açısı	±8 derece	±8 derece	Geçerli değil	Geçerli değil
Maksimum Tek Tekerlek Yükselişi ve Düşüşü	310 mm 1 ft 1 inç	310 mm 1 ft 1 inç	310 mm 1 ft 1 inç	310 mm 1 ft 1 inç

\*Genişlik, lastik çıkıntısı üzerindedir ve lastik büyümesini içerir.

## Kova Doldurma Faktörleri ve Seçim Kılavuzu

Kova büyüklüğü, malzeme yoğunluğuna ve beklenen doldurma faktörüne göre seçilmelidir. Daha uzun taban, daha büyük kova açıklığı, daha büyük depo açısı, yuvarlatılmış yan panolar ve entegre dökülme korumasına sahip Cat Performans Serisi Kovalar, önceki nesil kovalara veya Cat dışındaki markaların kovalarına göre son derece yüksek doldurma değerleri sağlamaktadır. Makine tarafından taşınan gerçek hacim, böylece çoğunlukla azami kapasiteden daha fazla olur.

Gevşek Malzeme		Doldurma Faktörü (%)*	Malzeme Yoğunluğu
Toprak/Kil		115	1,5-1,7
Kum ve Çakıl		115	1,5-1,7
Agrega:	25-76 mm (1 ila 3 inç)	110	1,6-1,7
	19 mm (0,75 inç) ve daha küçük	105	1,8
Kaya:	76 mm (3 inç) ve daha büyük	100	1,6

\*ISO 7546:1983 azami kapasitesinin yüzdesi olarak.

**Not:** Ulaşılan Doldurma Faktörleri, ürünün yıkanmış olup olmamasına da bağlıdır.

Malzeme Yoğunluğu	kg/m <sup>3</sup>	800	900	1.000	1.100	1.200	1.300	1.400	1.500	1.600	1.700	1.800	1.900	2.000	2.100	2.200	2.300	
Standart Bağlantı	Pimli	3,8 m <sup>3</sup> (5,00 yd <sup>3</sup> )										4,4 m <sup>3</sup> (5,75 yd <sup>3</sup> )					3,8 m <sup>3</sup> (5,00 yd <sup>3</sup> )	
		4,0 m <sup>3</sup> (5,25 yd <sup>3</sup> )										4,6 m <sup>3</sup> (6,00 yd <sup>3</sup> )					4,0 m <sup>3</sup> (5,25 yd <sup>3</sup> )	
		4,2 m <sup>3</sup> (5,50 yd <sup>3</sup> )										4,8 m <sup>3</sup> (6,25 yd <sup>3</sup> )					4,2 m <sup>3</sup> (5,50 yd <sup>3</sup> )	
		4,4 m <sup>3</sup> (5,75 yd <sup>3</sup> )									5,1 m <sup>3</sup> (6,50 yd <sup>3</sup> )						4,4 m <sup>3</sup> (5,75 yd <sup>3</sup> )	
		4,6 m <sup>3</sup> (6,00 yd <sup>3</sup> )									5,3 m <sup>3</sup> (7,00 yd <sup>3</sup> )						4,6 m <sup>3</sup> (6,00 yd <sup>3</sup> )	
	Kancalı	4,8 m <sup>3</sup> (6,25 yd <sup>3</sup> )									5,5 m <sup>3</sup> (7,25 yd <sup>3</sup> )						4,8 m <sup>3</sup> (6,25 yd <sup>3</sup> )	
		3,8 m <sup>3</sup> (5,00 yd <sup>3</sup> )												4,4 m <sup>3</sup> (5,75 yd <sup>3</sup> )				3,8 m <sup>3</sup> (5,00 yd <sup>3</sup> )
		4,0 m <sup>3</sup> (5,25 yd <sup>3</sup> )												4,6 m <sup>3</sup> (6,00 yd <sup>3</sup> )				4,0 m <sup>3</sup> (5,25 yd <sup>3</sup> )
		4,2 m <sup>3</sup> (5,50 yd <sup>3</sup> )											4,8 m <sup>3</sup> (6,25 yd <sup>3</sup> )					4,2 m <sup>3</sup> (5,50 yd <sup>3</sup> )
		4,4 m <sup>3</sup> (5,75 yd <sup>3</sup> )											5,1 m <sup>3</sup> (6,50 yd <sup>3</sup> )					4,4 m <sup>3</sup> (5,75 yd <sup>3</sup> )
4,6 m <sup>3</sup> (6,00 yd <sup>3</sup> )										5,3 m <sup>3</sup> (7,00 yd <sup>3</sup> )						4,6 m <sup>3</sup> (6,00 yd <sup>3</sup> )		
Malzeme Yoğunluğu	lb/yd <sup>3</sup>	1.348	1.517	1.685	1.854	2.022	2.191	2.359	2.528	2.696	2.865	3.033	3.202	3.370	3.539	3.707	3.876	
Kova Doldurma Faktörü																		
%115 %110 %105 %100 %95																		



**Not:** Tüm kovalar Cıvata Bağlantılı Kenarları göstermektedir.

# 966 XE Tekerlekli Yükleyici Teknik Özellikleri

## Kova Doldurma Faktörleri ve Seçim Kılavuzu

Kova büyüklüğü, malzeme yoğunluğuna ve beklenen doldurma faktörüne göre seçilmelidir. Daha uzun taban, daha büyük kova açıklığı, daha büyük depo açısı, yuvarlatılmış yan panolar ve entegre dökülme korumasına sahip Cat Performans Serisi Kovalar, önceki nesil kovalara veya Cat dışındaki markaların kovalarına göre son derece yüksek doldurma değerleri sağlamaktadır. Makine tarafından taşınan gerçek hacim, böylece yoğunlukla azami kapasiteden daha fazla olur.

Gevşek Malzeme	Doldurma Faktörü (%)*	Malzeme Yoğunluğu
Toprak/Kil	115	1,5-1,7
Kum ve Çakıl	115	1,5-1,7
Agrega: 25-76 mm (1 ila 3 inç)	110	1,6-1,7
19 mm (0,75 inç) ve daha küçük	105	1,8
Kaya: 76 mm (3 inç) ve daha büyük	100	1,6

\*ISO 7546:1983 azami kapasitesinin yüzdesi olarak.

**Not:** Ulaşılan Doldurma Faktörleri, ürünün yıkanmış olup olmamasına da bağlıdır.

Malzeme Yoğunluğu	kg/m <sup>3</sup>	1.200	1.300	1.400	1.500	1.600	1.700	1.800	1.900	2.000	2.100	2.200	2.300	2.400	2.500	2.600	2.700		
Standart Bağlantı	Pimli Kaya Küreği **	2,8 m <sup>3</sup> (3,75 yd <sup>3</sup> )								3,2 m <sup>3</sup> (4,25 yd <sup>3</sup> )								2,7 m <sup>3</sup> (3,50 yd <sup>3</sup> )	
		3,2 m <sup>3</sup> (4,25 yd <sup>3</sup> )							3,7 m <sup>3</sup> (4,75 yd <sup>3</sup> )										3,0 m <sup>3</sup> (4,00 yd <sup>3</sup> )
		3,4 m <sup>3</sup> (4,50 yd <sup>3</sup> )							3,9 m <sup>3</sup> (5,00 yd <sup>3</sup> )										4,2 m <sup>3</sup> (5,50 yd <sup>3</sup> )
		4,0 m <sup>3</sup> (5,25 yd <sup>3</sup> )							4,4 m <sup>3</sup> (5,75 yd <sup>3</sup> )										3,6 m <sup>3</sup> (4,75 yd <sup>3</sup> )
Kancalı	Kaya	3,4 m <sup>3</sup> (4,50 yd <sup>3</sup> )						3,9 m <sup>3</sup> (5,00 yd <sup>3</sup> )										3,2 m <sup>3</sup> (4,25 yd <sup>3</sup> )	
Malzeme Yoğunluğu	lb/yd <sup>3</sup>	2.022	2.191	2.359	2.528	2.696	2.865	3.033	3.202	3.370	3.539	3.707	3.876	4.044	4.214	4.382	4.551		
Kova Doldurma Faktörü %115 %110 %105 %100 %95																			

**Not:** Tüm kovalar Cıvata Bağlantılı Kenarları göstermektedir.

## Kova Doldurma Faktörleri ve Seçim Kılavuzu

Kova büyüklüğü, malzeme yoğunluğuna ve beklenen doldurma faktörüne göre seçilmelidir. Daha uzun taban, daha büyük kova açıklığı, daha büyük depo açısı, yuvarlatılmış yan panolar ve entegre dökülme korumasına sahip Cat Performans Serisi Kovalar, önceki nesil kovalara veya Cat dışındaki markaların kovalarına göre son derece yüksek doldurma değerleri sağlamaktadır. Makine tarafından taşınan gerçek hacim, böylece çoğunlukla azami kapasiteden daha fazla olur.

Gevşek Malzeme		Doldurma Faktörü (%)*	Malzeme Yoğunluğu
Toprak/Kil		115	1,5-1,7
Kum ve Çakıl		115	1,5-1,7
Agrega:	25-76 mm (1 ila 3 inç)	110	1,6-1,7
	19 mm (0,75 inç) ve daha küçük	105	1,8
Kaya:	76 mm (3 inç) ve daha büyük	100	1,6

\*ISO 7546:1983 azami kapasitesinin yüzdesi olarak.

**Not:** Ulaşılan Doldurma Faktörleri, ürünün yıkanmış olup olmasına da bağlıdır.

Malzeme Yoğunluğu		kg/m <sup>3</sup>	300	400	500	600	700	800	900	1.000	1.100	1.200	1.300	1.400	
Standart Bağlantı	Pimli	Kömür	7,1 m <sup>3</sup> (9,25 yd <sup>3</sup> )						8,2 m <sup>3</sup> (10,75 yd <sup>3</sup> )			7,1 m <sup>3</sup> (9,25 yd <sup>3</sup> )			
		Kanallı	Kömür	6,7 m <sup>3</sup> (8,75 yd <sup>3</sup> )						7,7 m <sup>3</sup> (10,00 yd <sup>3</sup> )			6,7 m <sup>3</sup> (8,75 yd <sup>3</sup> )		
	Pimli	Yüksekten Boşaltma	7,6 m <sup>3</sup> (10,00 yd <sup>3</sup> )					8,7 m <sup>3</sup> (11,50 yd <sup>3</sup> )					7,6 m <sup>3</sup> (10,00 yd <sup>3</sup> )		
			9,2 m <sup>3</sup> (12,00 yd <sup>3</sup> )			10,6 m <sup>3</sup> (13,75 yd <sup>3</sup> )			9,2 m <sup>3</sup> (12,00 yd <sup>3</sup> )						
			11,1 m <sup>3</sup> (14,50 yd <sup>3</sup> )		12,8 m <sup>3</sup> (16,75 yd <sup>3</sup> )			11,1 m <sup>3</sup> (14,50 yd <sup>3</sup> )							
	Kanallı	Yüksekten Boşaltma	7,6 m <sup>3</sup> (10,00 yd <sup>3</sup> )					8,7 m <sup>3</sup> (11,50 yd <sup>3</sup> )					7,6 m <sup>3</sup> (10,00 yd <sup>3</sup> )		
			9,2 m <sup>3</sup> (12,00 yd <sup>3</sup> )			10,6 m <sup>3</sup> (13,75 yd <sup>3</sup> )			9,2 m <sup>3</sup> (12,00 yd <sup>3</sup> )						
			11,1 m <sup>3</sup> (14,50 yd <sup>3</sup> )		12,8 m <sup>3</sup> (16,75 yd <sup>3</sup> )			11,1 m <sup>3</sup> (14,50 yd <sup>3</sup> )							
Malzeme Yoğunluğu	lb/yd <sup>3</sup>	506	674	843	1.011	1.180	1.348	1.517	1.685	1.854	2.022	2.191	2.359		
Kova Doldurma Faktörü															
		%115	%110	%105	%100	%95									



**Not:** Tüm kovalar Cıvata Bağlantılı Kenarları göstermektedir.

# 966 XE Tekerlekli Yükleyici Teknik Özellikleri

## Kova Doldurma Faktörleri ve Seçim Kılavuzu

Kova büyüklüğü, malzeme yoğunluğuna ve beklenen doldurma faktörüne göre seçilmelidir. Daha uzun taban, daha büyük kova açıklığı, daha büyük depo açısı, yuvarlatılmış yan panolar ve entegre dökülme korumasına sahip Cat Performans Serisi Kovalar, önceki nesil kovalara veya Cat dışındaki markaların kovalarına göre son derece yüksek doldurma değerleri sağlamaktadır. Makine tarafından taşınan gerçek hacim, böylece çoğunlukla azami kapasiteden daha fazla olur.

Gevşek Malzeme	Doldurma Faktörü (%)*	Malzeme Yoğunluğu
Toprak/Kil	115	1,5-1,7
Kum ve Çakıl	115	1,5-1,7
Agrega:		
25-76 mm (1 ila 3 inç)	110	1,6-1,7
19 mm (0,75 inç) ve daha küçük	105	1,8
Kaya:		
76 mm (3 inç) ve daha büyük	100	1,6

\*ISO 7546:1983 azami kapasitesinin yüzdesi olarak.

**Not:** Ulaşılan Doldurma Faktörleri, ürünün yıkanmış olup olmamasına da bağlıdır.

Malzeme Yoğunluğu	kg/m <sup>3</sup>	800	900	1.000	1.100	1.200	1.300	1.400	1.500	1.600	1.700	1.800	1.900	2.000	2.100	2.200	2.300		
Yüksek Kaldırma Bağlantısı	Pimli	Genel Amaçlı ve Düz Zeminli	3,8 m <sup>3</sup> (5,00 yd <sup>3</sup> )									4,4 m <sup>3</sup> (5,75 yd <sup>3</sup> )					3,8 m <sup>3</sup> (5,00 yd <sup>3</sup> )		
			4,0 m <sup>3</sup> (5,25 yd <sup>3</sup> )										4,6 m <sup>3</sup> (6,00 yd <sup>3</sup> )					4,0 m <sup>3</sup> (5,25 yd <sup>3</sup> )	
			4,2 m <sup>3</sup> (5,50 yd <sup>3</sup> )										4,8 m <sup>3</sup> (6,25 yd <sup>3</sup> )					4,2 m <sup>3</sup> (5,50 yd <sup>3</sup> )	
			4,6 m <sup>3</sup> (6,00 yd <sup>3</sup> )								5,3 m <sup>3</sup> (7,00 yd <sup>3</sup> )								4,6 m <sup>3</sup> (6,00 yd <sup>3</sup> )
			4,8 m <sup>3</sup> (6,25 yd <sup>3</sup> )								5,5 m <sup>3</sup> (7,25 yd <sup>3</sup> )								4,8 m <sup>3</sup> (6,25 yd <sup>3</sup> )
	Kancalı	Genel Amaçlı ve Düz Zeminli	3,8 m <sup>3</sup> (5,00 yd <sup>3</sup> )											4,4 m <sup>3</sup> (5,75 yd <sup>3</sup> )				3,8 m <sup>3</sup> (5,00 yd <sup>3</sup> )	
			4,0 m <sup>3</sup> (5,25 yd <sup>3</sup> )											4,6 m <sup>3</sup> (6,00 yd <sup>3</sup> )				4,0 m <sup>3</sup> (5,25 yd <sup>3</sup> )	
			4,2 m <sup>3</sup> (5,50 yd <sup>3</sup> )										4,8 m <sup>3</sup> (6,25 yd <sup>3</sup> )					4,2 m <sup>3</sup> (5,50 yd <sup>3</sup> )	
			4,4 m <sup>3</sup> (5,75 yd <sup>3</sup> )									5,1 m <sup>3</sup> (6,50 yd <sup>3</sup> )						4,4 m <sup>3</sup> (5,75 yd <sup>3</sup> )	
			4,6 m <sup>3</sup> (6,00 yd <sup>3</sup> )									5,3 m <sup>3</sup> (7,00 yd <sup>3</sup> )							4,6 m <sup>3</sup> (6,00 yd <sup>3</sup> )
Malzeme Yoğunluğu	lb/yd <sup>3</sup>	1.348	1.517	1.685	1.854	2.022	2.191	2.359	2.528	2.696	2.865	3.033	3.202	3.370	3.539	3.707	3.876		
Kova Doldurma Faktörü																			
%115 %110 %105 %100 %95																			



**Not:** Tüm kovalar Cıvata Bağlantılı Kenarları göstermektedir.

## Kova Doldurma Faktörleri ve Seçim Kılavuzu

Kova büyüklüğü, malzeme yoğunluğuna ve beklenen doldurma faktörüne göre seçilmelidir. Daha uzun taban, daha büyük kova açıklığı, daha büyük depo açısı, yuvarlatılmış yan panolar ve entegre dökülme korumasına sahip Cat Performans Serisi Kovalar, önceki nesil kovalara veya Cat dışındaki markaların kovalarına göre son derece yüksek doldurma değerleri sağlamaktadır. Makine tarafından taşınan gerçek hacim, böylece çoğunlukla azami kapasiteden daha fazla olur.

Gevşek Malzeme	Doldurma Faktörü (%)*	Malzeme Yoğunluğu
Toprak/Kil	115	1,5-1,7
Kum ve Çakıl	115	1,5-1,7
Agrega: 25-76 mm (1 ila 3 inç)	110	1,6-1,7
19 mm (0,75 inç) ve daha küçük	105	1,8
Kaya: 76 mm (3 inç) ve daha büyük	100	1,6

\*ISO 7546:1983 azami kapasitesinin yüzdesi olarak.

**Not:** Ulaşılan Doldurma Faktörleri, ürünün yıkanmış olup olmamasına da bağlıdır.

Malzeme Yoğunluğu	kg/m <sup>3</sup>	300	400	500	600	700	800	900	1.000	1.100	1.200	1.300	1.400		
Yüksek Kaldırma Bağlantısı	Pimli	Kömür	7,1 m <sup>3</sup> (9,25 yd <sup>3</sup> )	8,2 m <sup>3</sup> (10,75 yd <sup>3</sup> )										7,1 m <sup>3</sup> (9,25 yd <sup>3</sup> )	
				7,7 m <sup>3</sup> (10,00 yd <sup>3</sup> )										6,7 m <sup>3</sup> (8,75 yd <sup>3</sup> )	
	Kancalı	Kömür	6,7 m <sup>3</sup> (8,75 yd <sup>3</sup> )	8,7 m <sup>3</sup> (11,50 yd <sup>3</sup> )										7,6 m <sup>3</sup> (10,00 yd <sup>3</sup> )	
				10,6 m <sup>3</sup> (13,75 yd <sup>3</sup> )										9,2 m <sup>3</sup> (12,00 yd <sup>3</sup> )	
				12,8 m <sup>3</sup> (16,75 yd <sup>3</sup> )										11,1 m <sup>3</sup> (14,50 yd <sup>3</sup> )	
	Pimli	Yüksekten Boşaltma	7,6 m <sup>3</sup> (10,00 yd <sup>3</sup> )	8,7 m <sup>3</sup> (11,50 yd <sup>3</sup> )										7,6 m <sup>3</sup> (10,00 yd <sup>3</sup> )	
				10,6 m <sup>3</sup> (13,75 yd <sup>3</sup> )										9,2 m <sup>3</sup> (12,00 yd <sup>3</sup> )	
				12,8 m <sup>3</sup> (16,75 yd <sup>3</sup> )										11,1 m <sup>3</sup> (14,50 yd <sup>3</sup> )	
Kancalı	Yüksekten Boşaltma	7,6 m <sup>3</sup> (10,00 yd <sup>3</sup> )	8,7 m <sup>3</sup> (11,50 yd <sup>3</sup> )										7,6 m <sup>3</sup> (10,00 yd <sup>3</sup> )		
			10,6 m <sup>3</sup> (13,75 yd <sup>3</sup> )										9,2 m <sup>3</sup> (12,00 yd <sup>3</sup> )		
			12,8 m <sup>3</sup> (16,75 yd <sup>3</sup> )										11,1 m <sup>3</sup> (14,50 yd <sup>3</sup> )		
Malzeme Yoğunluğu	lb/yd <sup>3</sup>	506	674	843	1.011	1.180	1.348	1.517	1.685	1.854	2.022	2.191	2.359		
Kova Doldurma Faktörü		%115 %110 %105 %100 %95													



**Not:** Tüm kovalar Cıvata Bağlantılı Kenarları göstermektedir.

# 966 XE Tekerlekli Yükleyici Teknik Özellikleri

## Kova Doldurma Faktörleri ve Seçim Kılavuzu

Kova büyüklüğü, malzeme yoğunluğuna ve beklenen doldurma faktörüne göre seçilmelidir. Daha uzun taban, daha büyük kova açıklığı, daha büyük depo açısı, yuvarlatılmış yan panolar ve entegre dökülme korumasına sahip Cat Performans Serisi Kovalar, önceki nesil kovalara veya Cat dışındaki markaların kovalarına göre son derece yüksek doldurma değerleri sağlamaktadır. Makine tarafından taşınan gerçek hacim, böylece çoğunlukla azami kapasiteden daha fazla olur.

Gevşek Malzeme	Doldurma Faktörü (%)*	Malzeme Yoğunluğu
Toprak/Kil	115	1,5-1,7
Kum ve Çakıl	115	1,5-1,7
Agrega: 25-76 mm (1 ila 3 inç)	110	1,6-1,7
19 mm (0,75 inç) ve daha küçük	105	1,8
Kaya: 76 mm (3 inç) ve daha büyük	100	1,6

\*ISO 7546:1983 azami kapasitesinin yüzdesi olarak.

**Not:** Ulaşılan Doldurma Faktörleri, ürünün yıkanmış olup olmamasına da bağlıdır.

Malzeme Yoğunluğu	kg/m <sup>3</sup>	900	1.000	1.100	1.200	1.300	1.400	1.500	1.600	1.700	1.800	1.900	2.000	2.100	2.200	2.300	2.400		
Agrega Taşıyıcı Bağlantısı	Pimli	Genel Amaçlı ve Düz Zeminli	4,0 m <sup>3</sup> (5,25 yd <sup>3</sup> )									4,6 m <sup>3</sup> (6,00 yd <sup>3</sup> )					4,0 m <sup>3</sup> (5,25 yd <sup>3</sup> )		
			4,2 m <sup>3</sup> (5,50 yd <sup>3</sup> )								4,8 m <sup>3</sup> (6,25 yd <sup>3</sup> )							4,2 m <sup>3</sup> (5,50 yd <sup>3</sup> )	
			4,4 m <sup>3</sup> (5,75 yd <sup>3</sup> )							5,1 m <sup>3</sup> (6,50 yd <sup>3</sup> )									4,4 m <sup>3</sup> (5,75 yd <sup>3</sup> )
			4,6 m <sup>3</sup> (6,00 yd <sup>3</sup> )						5,3 m <sup>3</sup> (7,00 yd <sup>3</sup> )										4,6 m <sup>3</sup> (6,00 yd <sup>3</sup> )
			4,8 m <sup>3</sup> (6,25 yd <sup>3</sup> )						5,5 m <sup>3</sup> (7,25 yd <sup>3</sup> )										4,8 m <sup>3</sup> (6,25 yd <sup>3</sup> )
Kancalı	Genel Amaçlı ve Düz Zeminli	4,0 m <sup>3</sup> (5,25 yd <sup>3</sup> )										4,6 m <sup>3</sup> (6,00 yd <sup>3</sup> )					4,0 m <sup>3</sup> (5,25 yd <sup>3</sup> )		
		4,2 m <sup>3</sup> (5,50 yd <sup>3</sup> )								4,8 m <sup>3</sup> (6,25 yd <sup>3</sup> )							4,2 m <sup>3</sup> (5,50 yd <sup>3</sup> )		
		4,4 m <sup>3</sup> (5,75 yd <sup>3</sup> )							5,1 m <sup>3</sup> (6,50 yd <sup>3</sup> )								4,4 m <sup>3</sup> (5,75 yd <sup>3</sup> )		
		4,6 m <sup>3</sup> (6,00 yd <sup>3</sup> )						5,3 m <sup>3</sup> (7,00 yd <sup>3</sup> )									4,6 m <sup>3</sup> (6,00 yd <sup>3</sup> )		
Malzeme Yoğunluğu	lb/yd <sup>3</sup>	1.517	1.685	1.854	2.022	2.191	2.359	2.528	2.696	2.865	3.033	3.202	3.370	3.539	3.707	3.876	4.044		
Kova Doldurma Faktörü																			
%115 %110 %105 %100 %95																			

**Not:** Tüm kovalar Cıvata Bağlantılı Kenarları göstermektedir.

## Çalışma Teknik Değerleri – Kovalar

Bağlantı		Standart Bağlantı			
Kova Tipi		Genel Amaçlı – Pimli			
Kenar Tipi		Cıvata Bağlantılı Kesici Kenarlar	Tırnaklar ve Segmentler	Cıvata Bağlantılı Kesici Kenarlar	Tırnaklar ve Segmentler
Kapasite – Azami	m <sup>3</sup>	3,80	3,80	4,00	4,00
	yd <sup>3</sup>	5,00	5,00	5,25	5,25
Kapasite: %110 Doldurma Faktöründe Azami	m <sup>3</sup>	4,20	4,20	4,40	4,40
	yd <sup>3</sup>	5,50	5,50	5,75	5,75
Genişlik	mm	3.220	3.301	3.220	3.301
	ft/inç	10 ft 6 inç	10 ft 9 inç	10 ft 6 inç	10 ft 9 inç
16† Maksimum Kaldırmada ve 45° Tahliyede Boşaltma Açıklığı	mm	3.077	2.901	3.068	2.892
	ft/inç	10 ft 1 inç	9 ft 6 inç	10 ft 0 inç	9 ft 5 inç
17† Maksimum Kaldırma ve 45° Açılı Boşaltmada Uzanma	mm	1.289	1.422	1.296	1.427
	ft/inç	4 ft 2 inç	4 ft 7 inç	4 ft 3 inç	4 ft 8 inç
Seviye Kaldırma Kolunda ve Kova Seviyesinde Uzanma	mm	2.701	2.916	2.712	2.926
	ft/inç	8 ft 10 inç	9 ft 6 inç	8 ft 10 inç	9 ft 7 inç
A† Kazı Derinliği	mm	114	114	114	114
	inç	4,5 inç	4,5 inç	4,5 inç	4,5 inç
12† Toplam Uzunluk	mm	8.753	9.007	8.765	9.017
	ft/inç	28 ft 9 inç	29 ft 7 inç	28 ft 10 inç	29 ft 7 inç
B† Maksimum Kaldırmada Kova Dahil Toplam Yükseklik	mm	5.787	5.787	5.898	5.898
	ft/inç	19 ft 0 inç	19 ft 0 inç	19 ft 5 inç	19 ft 5 inç
Kova Taşıma Konumundayken Yükleyici Mesafe Dönüşü Yarıçapı	mm	7.488	7.597	7.491	7.600
	ft/inç	24 ft 7 inç	25 ft 0 inç	24 ft 7 inç	25 ft 0 inç
Statik Devrilme Yüğü, Düz (Lastik sapması ile)	kg	17.116	16.821	17.098	16.861
	lb	37.724	37.074	37.685	37.163
Statik Devrilme Yüğü, Düz (Lastik sapması yok)	kg	18.240	17.927	18.232	17.992
	lb	40.202	39.513	40.185	39.654
Statik Devrilme Yüğü, Belden Kırmalı (Lastik sapması ile)	kg	15.058	14.770	15.037	14.799
	lb	33.189	32.554	33.142	32.619
Statik Devrilme Yüğü, Belden Kırmalı (Lastik sapması yok)	kg	16.189	15.884	16.177	15.936
	lb	35.681	35.008	35.656	35.124
Koparma Kuvveti (S)	kN	187	185	185	183
	lbf	42.167	41.580	41.712	41.134
Çalışma Ağırlığı*	kg	23.088	23.262	23.140	23.311
	lb	50.886	51.269	51.001	51.377

\* Gösterilen statik devrilme yükleri ve çalışma ağırlıkları; Bridgestone 26.5R25 VJT L3 radyal lastikler, dolu sıvılar, operatör, arka ağırlık, sarsıntısız yürüyüş sistemi, soğuk çalışma, yol çamurlukları, Product Link™, manuel diferansiyel kilit/açık akslar (ön/arka), güç aktarma sistemi koruması, ikincil direksiyon ile ses yalıtımına sahip makine konfigürasyonunu temel alır.

† Boyut çizelgeleri ile gösterilen çizim.

\*\*\*Kaya kovası teknik özellikleri Bridgestone 26.5R25 VSDL L5 radyal lastiklerde verilmiştir.

(S) ISO 14397-2:2007 uyarınca, kova pimi pivot noktası konumundayken kesici kenarın ucunun arkası 100 mm (4 inç) olarak ölçülmüştür.

(Lastik sapması ile) Hesaplamalar ile testler arasında %2 doğrulama gerektiren ISO 14397-1:2007 Bölüm 1 - 6 ile tam uyumluluk.

(Lastik sapması yok) ISO 14397-1:2007 Bölüm 1 - 5 ile uyumluluk.

Diğer kovalar mevcuttur ve teklifler bölgeden bölgeye değişiklik gösterebilir. Daha fazla ayrıntı için yerel Cat temsilcinize danışın.

# 966 XE Tekerlekli Yükleyici Teknik Özellikleri

## Çalışma Teknik Değerleri – Kovalar (devamı)

Bağlantı		Standart Bağlantı			
Kova Tipi		Genel Amaçlı – Pimli			
Kenar Tipi		Cıvata Bağlantılı Kesici Kenarlar	Tırmaklar ve Segmentler	Cıvata Bağlantılı Kesici Kenarlar	Tırmaklar ve Segmentler
Kapasite – Azami	m <sup>3</sup>	4,20	4,20	4,60	4,60
	yd <sup>3</sup>	5,50	5,50	6,00	6,00
Kapasite: %110 Doldurma Faktöründe Azami	m <sup>3</sup>	4,60	4,60	5,10	5,10
	yd <sup>3</sup>	6,00	6,00	6,75	6,75
Genişlik	mm	3.220	3.301	3.264	3.301
	ft/inç	10 ft 6 inç	10 ft 9 inç	10 ft 8 inç	10 ft 9 inç
16† Maksimum Kaldırmada ve 45° Tahliyede Boşaltma Açıklığı	mm	3.001	2.832	2.987	2.829
	ft/inç	9 ft 10 inç	9 ft 3 inç	9 ft 9 inç	9 ft 3 inç
17† Maksimum Kaldırma ve 45° Açılı Boşaltmada Uzanma	mm	1.350	1.487	1.361	1.497
	ft/inç	4 ft 5 inç	4 ft 10 inç	4 ft 5 inç	4 ft 10 inç
Seviye Kaldırma Kolunda ve Kova Seviyesinde Uzanma	mm	2.800	3.015	2.818	3.024
	ft/inç	9 ft 2 inç	9 ft 10 inç	9 ft 2 inç	9 ft 11 inç
A† Kazı Derinliği	mm	114	114	114	114
	inç	4,5 inç	4,5 inç	4,5 inç	4,5 inç
12† Toplam Uzunluk	mm	8.852	9.096	8.870	9.101
	ft/inç	29 ft 1 inç	29 ft 11 inç	29 ft 2 inç	29 ft 11 inç
B† Maksimum Kaldırmada Kova Dahil Toplam Yükseklik	mm	5.898	5.898	6.021	6.021
	ft/inç	19 ft 5 inç	19 ft 5 inç	19 ft 10 inç	19 ft 10 inç
Kova Taşıma Konumundayken Yükleyici Mesafe Dönüşü Yarıçapı	mm	7.512	7.618	7.537	7.618
	ft/inç	24 ft 8 inç	25 ft 0 inç	24 ft 9 inç	25 ft 0 inç
Statik Devrilme Yüğü, Düz (Lastik sapması ile)	kg	16.896	16.691	16.885	16.578
	lb	37.239	36.787	37.214	36.538
Statik Devrilme Yüğü, Düz (Lastik sapması yok)	kg	18.022	17.814	18.037	17.724
	lb	39.720	39.262	39.754	39.065
Statik Devrilme Yüğü, Belden Kırmalı (Lastik sapması ile)	kg	14.849	14.643	14.827	14.520
	lb	32.727	32.275	32.679	32.003
Statik Devrilme Yüğü, Belden Kırmalı (Lastik sapması yok)	kg	15.981	15.773	15.985	15.673
	lb	35.224	34.764	35.232	34.544
Koparma Kuvveti (S)	kN	173	171	170	167
	lbf	38.999	38.523	38.302	37.614
Çalışma Ağırlığı*	kg	23.196	23.341	23.279	23.451
	lb	51.124	51.443	51.307	51.686

\* Gösterilen statik devrilme yükleri ve çalışma ağırlıkları; Bridgestone 26.5R25 VJT L3 radyal lastikler, dolu sıvılar, operatör, arka ağırlık, sarsıntısız yürüyüş sistemi, soğuk çalıştırma, yol çamurlukları, Product Link™, manuel diferansiyel kilit/açık akslar (ön/arka), güç aktarma sistemi koruması, ikincil direksiyon ile ses yalıtımına sahip makine konfigürasyonunu temel alır.

† Boyut çizelgeleri ile gösterilen çizim.

\*\*\*Kaya kovası teknik özellikleri Bridgestone 26.5R25 VSDL L5 radyal lastiklerde verilmiştir.

(S) ISO 14397-2:2007 uyarınca, kova pimi pivot noktası konumundayken kesici kenarın ucunun arkası 100 mm (4 inç) olarak ölçülmüştür.

(Lastik sapması ile) Hesaplamalar ile testler arasında %2 doğrulama gerektiren ISO 14397-1:2007 Bölüm 1 - 6 ile tam uyumluluk.

(Lastik sapması yok) ISO 14397-1:2007 Bölüm 1 - 5 ile uyumluluk.

Diğer kovalar mevcuttur ve teklifler bölgeden bölgeye değişiklik gösterebilir. Daha fazla ayrıntı için yerel Cat temsilcinize danışın.

## Çalışma Teknik Değerleri – Kovalar (devamı)

Bağlantı		Standart Bağlantı			
Kova Tipi		Genel Amaçlı – Kancalı – Fusion™			
Kenar Tipi		Cıvata Bağlantılı Kesici Kenarlar	Tırnaklar ve Segmentler	Cıvata Bağlantılı Kesici Kenarlar	Tırnaklar ve Segmentler
Kapasite – Azami	m <sup>3</sup>	3,80	3,80	4,00	4,00
	yd <sup>3</sup>	5,00	5,00	5,25	5,25
Kapasite: %110 Doldurma Faktöründe Azami	m <sup>3</sup>	4,20	4,20	4,40	4,40
	yd <sup>3</sup>	5,50	5,50	5,75	5,75
Genişlik	mm	3.220	3.271	3.201	3.201
	ft/inç	10 ft 6 inç	10 ft 8 inç	10 ft 6 inç	10 ft 6 inç
16† Maksimum Kaldırmada ve 45° Tahliyede Boşaltma Açıklığı	mm	3.048	2.896	3.035	2.880
	ft/inç	10 ft 0 inç	9 ft 6 inç	9 ft 11 inç	9 ft 5 inç
17† Maksimum Kaldırma ve 45° Açılı Boşaltmada Uzanma	mm	1.324	1.463	1.327	1.468
	ft/inç	4 ft 4 inç	4 ft 9 inç	4 ft 4 inç	4 ft 9 inç
Seviye Kaldırma Kolunda ve Kova Seviyesinde Uzanma	mm	2.745	2.950	2.757	2.965
	ft/inç	9 ft 0 inç	9 ft 8 inç	9 ft 0 inç	9 ft 8 inç
A† Kazı Derinliği	mm	114	114	84	84
	inç	4,5 inç	4,5 inç	3,3 inç	3,3 inç
12† Toplam Uzunluk	mm	8.798	9.023	8.813	9.042
	ft/inç	28 ft 11 inç	29 ft 8 inç	28 ft 11 inç	29 ft 8 inç
B† Maksimum Kaldırmada Kova Dahil Toplam Yükseklik	mm	5.813	5.813	5.929	5.929
	ft/inç	19 ft 1 inç	19 ft 1 inç	19 ft 6 inç	19 ft 6 inç
Kova Taşıma Konumundayken Yükleyici Mesafe Dönüşü Yarıçapı	mm	7.512	7.601	7.508	7.575
	ft/inç	24 ft 8 inç	25 ft 0 inç	24 ft 8 inç	24 ft 11 inç
Statik Devrilme Yüğü, Düz (Lastik sapması ile)	kg	16.536	16.354	16.488	16.272
	lb	36.446	36.045	36.339	35.865
Statik Devrilme Yüğü, Düz (Lastik sapması yok)	kg	17.637	17.453	17.601	17.383
	lb	38.872	38.466	38.793	38.313
Statik Devrilme Yüğü, Belden Kırmalı (Lastik sapması ile)	kg	14.505	14.322	14.456	14.241
	lb	31.969	31.567	31.862	31.388
Statik Devrilme Yüğü, Belden Kırmalı (Lastik sapması yok)	kg	15.613	15.429	15.576	15.359
	lb	34.411	34.005	34.331	33.851
Koparma Kuvveti (S)	kN	180	179	190	188
	lbf	40.648	40.284	42.726	42.275
Çalışma Ağırlığı*	kg	23.503	23.641	23.551	23.713
	lb	51.801	52.105	51.906	52.263

\* Gösterilen statik devrilme yükleri ve çalışma ağırlıkları; Bridgestone 26.5R25 VJT L3 radyal lastikler, dolu sıvılar, operatör, arka ağırlık, sarsıntısız yürüyüş sistemi, soğuk çalıştırma, yol çamurlukları, Product Link™, manuel diferansiyel kilit/açık akslar (ön/arka), güç aktarma sistemi koruması, ikincil direksiyon ile ses yalıtımına sahip makine konfigürasyonunu temel alır.

† Boyut çizelgeleri ile gösterilen çizim.

\*\*\*Kaya kovası teknik özellikleri Bridgestone 26.5R25 VSDL L5 radyal lastiklerde verilmiştir.

(S) ISO 14397-2:2007 uyarınca, kova pimi pivot noktası konumundayken kesici kenarın ucunun arkası 100 mm (4 inç) olarak ölçülmüştür.

(Lastik sapması ile) Hesaplamalar ile testler arasında %2 doğrulama gerektiren ISO 14397-1:2007 Bölüm 1 - 6 ile tam uyumluluk.

(Lastik sapması yok) ISO 14397-1:2007 Bölüm 1 - 5 ile uyumluluk.

Diğer kovalar mevcuttur ve teklifler bölgeden bölgeye değişiklik gösterebilir. Daha fazla ayrıntı için yerel Cat temsilcinize danışın.

# 966 XE Tekerlekli Yükleyici Teknik Özellikleri

## Çalışma Teknik Değerleri – Kovalar (devamı)

Bağlantı		Standart Bağlantı			
Kova Tipi		Genel Amaçlı – Kancalı – Fusion			
Kenar Tipi		Cıvata Bağlantılı Kesici Kenarlar	Tırnaklar ve Segmentler	Cıvata Bağlantılı Kesici Kenarlar	Tırnaklar ve Segmentler
Kapasite – Azami	m <sup>3</sup>	4,20	4,20	4,60	4,60
	yd <sup>3</sup>	5,50	5,50	6,00	6,00
Kapasite: %110 Doldurma Faktöründe Azami	m <sup>3</sup>	4,60	4,60	5,10	5,10
	yd <sup>3</sup>	6,00	6,00	6,75	6,75
Genişlik	mm	3.220	3.271	3.220	3.271
	ft/inç	10 ft 6 inç	10 ft 8 inç	10 ft 6 inç	10 ft 8 inç
16† Maksimum Kaldırmada ve 45° Tahliyede Boşaltma Açıklığı	mm	2.970	2.816	2.957	2.803
	ft/inç	9 ft 8 inç	9 ft 2 inç	9 ft 8 inç	9 ft 2 inç
17† Maksimum Kaldırma ve 45° Açılı Boşaltmada Uzanma	mm	1.395	1.533	1.398	1.535
	ft/inç	4 ft 6 inç	5 ft 0 inç	4 ft 7 inç	5 ft 0 inç
Seviye Kaldırma Kolunda ve Kova Seviyesinde Uzanma	mm	2.855	3.059	2.865	3.070
	ft/inç	9 ft 4 inç	10 ft 0 inç	9 ft 4 inç	10 ft 0 inç
A† Kazı Derinliği	mm	106	106	113	113
	inç	4,2 inç	4,2 inç	4,4 inç	4,4 inç
12† Toplam Uzunluk	mm	8.900	9.126	8.916	9.142
	ft/inç	29 ft 3 inç	30 ft 0 inç	29 ft 4 inç	30 ft 0 inç
B† Maksimum Kaldırmada Kova Dahil Toplam Yükseklik	mm	5.970	5.970	6.048	6.048
	ft/inç	19 ft 8 inç	19 ft 8 inç	19 ft 11 inç	19 ft 11 inç
Kova Taşıma Konumundayken Yükleyici Mesafe Dönüşü Yarıçapı	mm	7.539	7.629	7.544	7.634
	ft/inç	24 ft 9 inç	25 ft 1 inç	24 ft 9 inç	25 ft 1 inç
Statik Devrilme Yüğü, Düz (Lastik sapması ile)	kg	16.266	16.083	16.391	16.205
	lb	35.851	35.448	36.126	35.716
Statik Devrilme Yüğü, Düz (Lastik sapması yok)	kg	17.366	17.180	17.532	17.344
	lb	38.274	37.866	38.642	38.226
Statik Devrilme Yüğü, Belden Kırmalı (Lastik sapması ile)	kg	14.255	14.072	14.351	14.165
	lb	31.419	31.015	31.630	31.219
Statik Devrilme Yüğü, Belden Kırmalı (Lastik sapması yok)	kg	15.362	15.177	15.499	15.310
	lb	33.859	33.451	34.160	33.744
Koparma Kuvveti (S)	kN	166	164	164	163
	lbf	37.396	37.040	37.021	36.663
Çalışma Ağırlığı*	kg	23.567	23.705	23.681	23.819
	lb	51.940	52.244	52.192	52.496

\* Gösterilen statik devrilme yükleri ve çalışma ağırlıkları; Bridgestone 26.5R25 VJT L3 radyal lastikler, dolu sıvılar, operatör, arka ağırlık, sarsıntısız yürüyüş sistemi, soğuk çalıştırma, yol çamurlukları, Product Link™, manuel diferansiyel kilit/açık akslar (ön/arka), güç aktarma sistemi koruması, ikincil direksiyon ile ses yalıtımına sahip makine konfigürasyonunu temel alır.

† Boyut çizelgeleri ile gösterilen çizim.

\*\*\*Kaya kovası teknik özellikleri Bridgestone 26.5R25 VSDL L5 radyal lastiklerde verilmiştir.

(S) ISO 14397-2:2007 uyarınca, kova pimi pivot noktası konumundayken kesici kenarın ucunun arkası 100 mm (4 inç) olarak ölçülmüştür.

(Lastik sapması ile) Hesaplamalar ile testler arasında %2 doğrulama gerektiren ISO 14397-1:2007 Bölüm 1 - 6 ile tam uyumluluk.

(Lastik sapması yok) ISO 14397-1:2007 Bölüm 1 - 5 ile uyumluluk.

Diğer kovalar mevcuttur ve teklifler bölgeden bölgeye değişiklik gösterebilir. Daha fazla ayrıntı için yerel Cat temsilcinize danışın.

## Çalışma Teknik Değerleri – Kovalar (devamı)

Bağlantı		Standart Bağlantı			
Kova Tipi		Düz Zemin – Pimli			
Kenar Tipi		Cıvata Bağlantılı Kesici Kenarlar	Tırmaklar ve Segmentler	Cıvata Bağlantılı Kesici Kenarlar	Tırmaklar ve Segmentler
Kapasite – Azami	m <sup>3</sup>	4,20	4,20	4,40	4,40
	yd <sup>3</sup>	5,50	5,50	5,75	5,75
Kapasite: %110 Doldurma Faktöründe Azami	m <sup>3</sup>	4,60	4,60	4,80	4,80
	yd <sup>3</sup>	6,00	6,00	6,25	6,25
Genişlik	mm	3.220	3.271	3.220	3.271
	ft/inç	10 ft 6 inç	10 ft 8 inç	10 ft 6 inç	10 ft 8 inç
16† Maksimum Kaldırmada ve 45° Tahliyede Boşaltma Açıklığı	mm	2.959	2.797	2.931	2.768
	ft/inç	9 ft 8 inç	9 ft 2 inç	9 ft 7 inç	9 ft 1 inç
17† Maksimum Kaldırma ve 45° Açılı Boşaltmada Uzanma	mm	1.242	1.369	1.271	1.398
	ft/inç	4 ft 0 inç	4 ft 5 inç	4 ft 2 inç	4 ft 7 inç
Seviye Kaldırma Kolunda ve Kova Seviyesinde Uzanma	mm	2.771	2.975	2.811	3.015
	ft/inç	9 ft 1 inç	9 ft 9 inç	9 ft 2 inç	9 ft 10 inç
A† Kazı Derinliği	mm	114	114	114	114
	inç	4,5 inç	4,5 inç	4,5 inç	4,5 inç
12† Toplam Uzunluk	mm	8.823	9.048	8.863	9.088
	ft/inç	29 ft 0 inç	29 ft 9 inç	29 ft 1 inç	29 ft 10 inç
B† Maksimum Kaldırmada Kova Dahil Toplam Yükseklik	mm	5.911	5.911	5.941	5.941
	ft/inç	19 ft 5 inç	19 ft 5 inç	19 ft 6 inç	19 ft 6 inç
Kova Taşıma Konumundayken Yükleyici Mesafe Dönüşü Yarıçapı	mm	7.504	7.589	7.514	7.599
	ft/inç	24 ft 8 inç	24 ft 11 inç	24 ft 8 inç	25 ft 0 inç
Statik Devrilme Yüğü, Düz (Lastik sapması ile)	kg	16.818	16.635	16.738	16.554
	lb	37.067	36.664	36.891	36.486
Statik Devrilme Yüğü, Düz (Lastik sapması yok)	kg	17.924	17.739	17.850	17.663
	lb	39.504	39.096	39.341	38.931
Statik Devrilme Yüğü, Belden Kırmalı (Lastik sapması ile)	kg	14.785	14.601	14.706	14.522
	lb	32.586	32.182	32.413	32.008
Statik Devrilme Yüğü, Belden Kırmalı (Lastik sapması yok)	kg	15.898	15.713	15.825	15.639
	lb	35.039	34.631	34.880	34.469
Koparma Kuvveti (S)	kN	177	175	171	170
	lbf	39.850	39.488	38.633	38.273
Çalışma Ağırlığı*	kg	23.193	23.331	23.247	23.385
	lb	51.118	51.422	51.235	51.539

\* Gösterilen statik devrilme yükleri ve çalışma ağırlıkları; Bridgestone 26.5R25 VJT L3 radyal lastikler, dolu sıvılar, operatör, arka ağırlık, sarsıntısız yürüyüş sistemi, soğuk çalıştırma, yol çamurlukları, Product Link™, manuel diferansiyel kilit/açık akslar (ön/arka), güç aktarma sistemi koruması, ikincil direksiyon ile ses yalıtımına sahip makine konfigürasyonunu temel alır.

† Boyut çizelgeleri ile gösterilen çizim.

\*\*\*Kaya kovası teknik özellikleri Bridgestone 26.5R25 VSDL L5 radyal lastiklerde verilmiştir.

(S) ISO 14397-2:2007 uyarınca, kova pimi pivot noktası konumundayken kesici kenarın ucunun arkası 100 mm (4 inç) olarak ölçülmüştür.

(Lastik sapması ile) Hesaplamalar ile testler arasında %2 doğrulama gerektiren ISO 14397-1:2007 Bölüm 1 - 6 ile tam uyumluluk.

(Lastik sapması yok) ISO 14397-1:2007 Bölüm 1 - 5 ile uyumluluk.

Diğer kovalar mevcuttur ve teklifler bölgeden bölgeye değişiklik gösterebilir. Daha fazla ayrıntı için yerel Cat temsilcinize danışın.

# 966 XE Tekerlekli Yükleyici Teknik Özellikleri

## Çalışma Teknik Değerleri – Kovalar (devamı)

Bağlantı		Standart Bağlantı			
Kova Tipi		Düz Zemin – Pimli			
Kenar Tipi		Cıvata Bağlantılı Kesici Kenarlar	Tırnaklar ve Segmentler	Cıvata Bağlantılı Kesici Kenarlar	Tırnaklar ve Segmentler
Kapasite – Azami	m <sup>3</sup>	4,60	4,60	4,80	4,80
	yd <sup>3</sup>	6,00	6,00	6,25	6,25
Kapasite: %110 Doldurma Faktöründe Azami	m <sup>3</sup>	5,10	5,10	5,30	5,30
	yd <sup>3</sup>	6,75	6,75	7,00	7,00
Genişlik	mm	3.220	3.271	3.220	3.271
	ft/inç	10 ft 6 inç	10 ft 8 inç	10 ft 6 inç	10 ft 8 inç
16† Maksimum Kaldırmada ve 45° Tahliyede Boşaltma Açıklığı	mm	2.903	2.740	2.875	2.712
	ft/inç	9 ft 6 inç	8 ft 11 inç	9 ft 5 inç	8 ft 10 inç
17† Maksimum Kaldırma ve 45° Açılı Boşaltmada Uzanma	mm	1.299	1.426	1.327	1.454
	ft/inç	4 ft 3 inç	4 ft 8 inç	4 ft 4 inç	4 ft 9 inç
Seviye Kaldırma Kolunda ve Kova Seviyesinde Uzanma	mm	2.851	3.055	2.891	3.095
	ft/inç	9 ft 4 inç	10 ft 0 inç	9 ft 5 inç	10 ft 1 inç
A† Kazı Derinliği	mm	114	114	114	114
	inç	4,5 inç	4,5 inç	4,5 inç	4,5 inç
12† Toplam Uzunluk	mm	8.903	9.128	8.943	9.168
	ft/inç	29 ft 3 inç	30 ft 0 inç	29 ft 5 inç	30 ft 1 inç
B† Maksimum Kaldırmada Kova Dahil Toplam Yükseklik	mm	5.992	5.992	6.033	6.033
	ft/inç	19 ft 8 inç	19 ft 8 inç	19 ft 10 inç	19 ft 10 inç
Kova Taşıma Konumundayken Yükleyici Mesafe Dönüşü Yarıçapı	mm	7.524	7.610	7.534	7.620
	ft/inç	24 ft 9 inç	25 ft 0 inç	24 ft 9 inç	25 ft 0 inç
Statik Devrilme Yüğü, Düz (Lastik sapması ile)	kg	16.676	16.491	16.603	16.417
	lb	36.754	36.347	36.594	36.184
Statik Devrilme Yüğü, Düz (Lastik sapması yok)	kg	17.793	17.606	17.726	17.538
	lb	39.217	38.805	39.070	38.655
Statik Devrilme Yüğü, Belden Kırmalı (Lastik sapması ile)	kg	14.646	14.461	14.575	14.389
	lb	32.280	31.873	32.124	31.714
Statik Devrilme Yüğü, Belden Kırmalı (Lastik sapması yok)	kg	15.771	15.584	15.706	15.518
	lb	34.760	34.347	34.616	34.201
Koparma Kuvveti (S)	kN	166	165	162	160
	lbf	37.495	37.136	36.405	36.047
Çalışma Ağırlığı*	kg	23.282	23.419	23.328	23.466
	lb	51.312	51.616	51.413	51.717

\* Gösterilen statik devrilme yükleri ve çalışma ağırlıkları; Bridgestone 26.5R25 VJT L3 radyal lastikler, dolu sıvılar, operatör, arka ağırlık, sarsıntısız yürüyüş sistemi, soğuk çalıştırma, yol çamurlukları, Product Link™, manuel diferansiyel kilit/açık akslar (ön/arka), güç aktarma sistemi koruması, ikincil direksiyon ile ses yalıtımına sahip makine konfigürasyonunu temel alır.

† Boyut çizelgeleri ile gösterilen çizim.

\*\*\*Kaya kovası teknik özellikleri Bridgestone 26.5R25 VSDL L5 radyal lastiklerde verilmiştir.

(S) ISO 14397-2:2007 uyarınca, kova pimi pivot noktası konumundayken kesici kenarın ucunun arkası 100 mm (4 inç) olarak ölçülmüştür.

(Lastik sapması ile) Hesaplamalar ile testler arasında %2 doğrulama gerektiren ISO 14397-1:2007 Bölüm 1 - 6 ile tam uyumluluk.

(Lastik sapması yok) ISO 14397-1:2007 Bölüm 1 - 5 ile uyumluluk.

Diğer kovalar mevcuttur ve teklifler bölgeden bölgeye değişiklik gösterebilir. Daha fazla ayrıntı için yerel Cat temsilcinize danışın.

## Çalışma Teknik Değerleri – Kovalar (devamı)

Bağlantı		Standart Bağlantı			
Kova Tipi	Kenar Tipi	Düz Zemin – Pimli – Aşınma			Düz Zemin – Pimli – Hafif Malzeme
		Cıvata Bağlantılı Kesici Kenarlar	Cıvata Bağlantılı Kesici Kenarlar	Cıvata Bağlantılı Kesici Kenarlar	Cıvata Bağlantılı Kesici Kenarlar
Kapasite – Azami	m <sup>3</sup>	4,40	4,60	4,80	6,00
	yd <sup>3</sup>	5,75	6,00	6,25	7,75
Kapasite: %110 Doldurma Faktöründe Azami	m <sup>3</sup>	4,80	5,10	5,30	6,60
	yd <sup>3</sup>	6,25	6,75	7,00	8,75
Genişlik	mm	3.220	3.220	3.230	3.405
	ft/inç	10 ft 6 inç	10 ft 6 inç	10 ft 7 inç	11 ft 2 inç
16† Maksimum Kaldırmada ve 45° Tahliyede Boşaltma Açıklığı	mm	2.932	2.903	2.875	2.753
	ft/inç	9 ft 7 inç	9 ft 6 inç	9 ft 5 inç	9 ft 0 inç
17† Maksimum Kaldırma ve 45° Açılı Boşaltmada Uzanma	mm	1.269	1.299	1.320	1.428
	ft/inç	4 ft 1 inç	4 ft 3 inç	4 ft 3 inç	4 ft 8 inç
Seviye Kaldırma Kolunda ve Kova Seviyesinde Uzanma	mm	2.809	2.851	2.886	3.048
	ft/inç	9 ft 2 inç	9 ft 4 inç	9 ft 5 inç	10 ft 0 inç
A† Kazı Derinliği	mm	114	114	119	89
	inç	4,5 inç	4,5 inç	4,7 inç	3,5 inç
12† Toplam Uzunluk	mm	8.861	8.903	8.942	9.112
	ft/inç	29 ft 1 inç	29 ft 3 inç	29 ft 5 inç	29 ft 11 inç
B† Maksimum Kaldırmada Kova Dahil Toplam Yükseklik	mm	5.943	5.984	6.033	6.505
	ft/inç	19 ft 6 inç	19 ft 8 inç	19 ft 10 inç	21 ft 5 inç
Kova Taşıma Konumundayken Yükleyici Mesafe Dönüşü Yarıçapı	mm	7.513	7.524	7.539	7.675
	ft/inç	24 ft 8 inç	24 ft 9 inç	24 ft 9 inç	25 ft 3 inç
Statik Devrilme Yüğü, Düz (Lastik sapması ile)	kg	16.620	16.569	16.465	15.994
	lb	36.631	36.519	36.290	35.251
Statik Devrilme Yüğü, Düz (Lastik sapması yok)	kg	17.732	17.673	17.587	17.134
	lb	39.082	38.952	38.761	37.763
Statik Devrilme Yüğü, Belden Kırmalı (Lastik sapması ile)	kg	14.587	14.550	14.437	13.975
	lb	32.150	32.070	31.821	30.800
Statik Devrilme Yüğü, Belden Kırmalı (Lastik sapması yok)	kg	15.707	15.662	15.566	15.122
	lb	34.618	34.520	34.308	33.329
Koparma Kuvveti (S)	kN	171	166	161	152
	lbf	38.560	37.473	36.323	34.227
Çalışma Ağırlığı*	kg	23.375	23.299	23.437	23.762
	lb	51.518	51.351	51.655	52.371

\* Gösterilen statik devrilme yükleri ve çalışma ağırlıkları; Bridgestone 26.5R25 VJT L3 radyal lastikler, dolu sıvılar, operatör, arka ağırlık, sarsıntısız yürüyüş sistemi, soğuk çalıştırma, yol çamurlukları, Product Link™, manuel diferansiyel kilit/açık akslar (ön/arka), güç aktarma sistemi koruması, ikincil direksiyon ile ses yalıtımına sahip makine konfigürasyonunu temel alır.

† Boyut çizelgeleri ile gösterilen çizim.

\*\*\*Kaya kovası teknik özellikleri Bridgestone 26.5R25 VSDL L5 radyal lastiklerde verilmiştir.

(S) ISO 14397-2:2007 uyarınca, kova pimi pivot noktası konumundayken kesici kenarın ucunun arkası 100 mm (4 inç) olarak ölçülmüştür.

(Lastik sapması ile) Hesaplamalar ile testler arasında %2 doğrulama gerektiren ISO 14397-1:2007 Bölüm 1 - 6 ile tam uyumluluk.

(Lastik sapması yok) ISO 14397-1:2007 Bölüm 1 - 5 ile uyumluluk.

Diğer kovalar mevcuttur ve teklifler bölgeden bölgeye değişiklik gösterebilir. Daha fazla ayrıntı için yerel Cat temsilcinize danışın.

# 966 XE Tekerlekli Yükleyici Teknik Özellikleri

## Çalışma Teknik Değerleri – Kovalar (devamı)

Bağlantı		Standart Bağlantı			
Kova Tipi		Düz Zemin – Kancalı – Fusion			
Kenar Tipi		Cıvata Bağlantılı Kesici Kenarlar	Tırmaklar ve Segmentler	Cıvata Bağlantılı Kesici Kenarlar	Tırmaklar ve Segmentler
Kapasite – Azami	m <sup>3</sup>	4,20	4,20	4,40	4,40
	yd <sup>3</sup>	5,50	5,50	5,75	5,75
Kapasite: %110 Doldurma Faktöründe Azami	m <sup>3</sup>	4,60	4,60	4,80	4,80
	yd <sup>3</sup>	6,00	6,00	6,25	6,25
Genişlik	mm	3.220	3.271	3.220	3.271
	ft/inç	10 ft 6 inç	10 ft 8 inç	10 ft 6 inç	10 ft 8 inç
<b>16†</b> Maksimum Kaldırmada ve 45° Tahliyede Boşaltma Açıklığı	mm	2.909	2.746	2.882	2.719
	ft/inç	9 ft 6 inç	9 ft 0 inç	9 ft 5 inç	8 ft 11 inç
<b>17†</b> Maksimum Kaldırma ve 45° Açılı Boşaltmada Uzanma	mm	1.293	1.420	1.320	1.447
	ft/inç	4 ft 2 inç	4 ft 7 inç	4 ft 3 inç	4 ft 8 inç
Seviye Kaldırma Kolunda ve Kova Seviyesinde Uzanma	mm	2.842	3.047	2.881	3.085
	ft/inç	9 ft 3 inç	9 ft 11 inç	9 ft 5 inç	10 ft 1 inç
<b>A†</b> Kazı Derinliği	mm	114	114	114	114
	inç	4,5 inç	4,5 inç	4,5 inç	4,5 inç
<b>12†</b> Toplam Uzunluk	mm	8.894	9.119	8.933	9.158
	ft/inç	29 ft 3 inç	30 ft 0 inç	29 ft 4 inç	30 ft 1 inç
<b>B†</b> Maksimum Kaldırmada Kova Dahil Toplam Yükseklik	mm	5.953	5.953	5.983	5.983
	ft/inç	19 ft 7 inç	19 ft 7 inç	19 ft 8 inç	19 ft 8 inç
Kova Taşıma Konumundayken Yükleyici Mesafe Dönüşü Yarıçapı	mm	7.538	7.628	7.549	7.639
	ft/inç	24 ft 9 inç	25 ft 1 inç	24 ft 10 inç	25 ft 1 inç
Statik Devrilme Yüğü, Düz (Lastik sapması ile)	kg	16.152	15.970	16.077	15.894
	lb	35.600	35.198	35.434	35.031
Statik Devrilme Yüğü, Düz (Lastik sapması yok)	kg	17.244	17.060	17.175	16.989
	lb	38.007	37.600	37.854	37.445
Statik Devrilme Yüğü, Belden Kırmalı (Lastik sapması ile)	kg	14.148	13.966	14.074	13.891
	lb	31.183	30.781	31.020	30.616
Statik Devrilme Yüğü, Belden Kırmalı (Lastik sapması yok)	kg	15.248	15.064	15.180	14.995
	lb	33.608	33.201	33.457	33.048
Koparma Kuvveti (S)	kN	167	166	162	161
	lbf	37.690	37.331	36.614	36.256
Çalışma Ağırlığı*	kg	23.653	23.790	23.707	23.845
	lb	52.130	52.433	52.249	52.553

\* Gösterilen statik devrilme yükleri ve çalışma ağırlıkları; Bridgestone 26.5R25 VJT L3 radyal lastikler, dolu sıvılar, operatör, arka ağırlık, sarsıntısız yürüyüş sistemi, soğuk çalıştırma, yol çamurlukları, Product Link™, manuel diferansiyel kilit/açık akslar (ön/arka), güç aktarma sistemi koruması, ikincil direksiyon ile ses yalıtımına sahip makine konfigürasyonunu temel alır.

† Boyut çizelgeleri ile gösterilen çizim.

\*\*\*Kaya kovası teknik özellikleri Bridgestone 26.5R25 VSDL L5 radyal lastiklerde verilmiştir.

(S) ISO 14397-2:2007 uyarınca, kova pimi pivot noktası konumundayken kesici kenarın ucunun arkası 100 mm (4 inç) olarak ölçülmüştür.

(Lastik sapması ile) Hesaplamalar ile testler arasında %2 doğrulama gerektiren ISO 14397-1:2007 Bölüm 1 - 6 ile tam uyumluluk.

(Lastik sapması yok) ISO 14397-1:2007 Bölüm 1 - 5 ile uyumluluk.

Diğer kovalar mevcuttur ve teklifler bölgeden bölgeye değişiklik gösterebilir. Daha fazla ayrıntı için yerel Cat temsilcinize danışın.

## Çalışma Teknik Değerleri – Kovalar (devamı)

Bağlantı		Standart Bağlantı			
Kova Tipi		Kaya, Kürek – Pimli		Kaya, Kürek – Kancalı – Fusion	Demir Cevheri, Kürek – Pimli
		Tırnaklar ve Segmentler	Tırnaklar ve Segmentler	Tırnaklar ve Segmentler	Cıvata Bağlantılı Kesici Kenarlar
Kapasite – Azami	m <sup>3</sup>	3,40	4,00	3,40	3,20
	yd <sup>3</sup>	4,50	5,25	4,50	4,25
Kapasite: %110 Doldurma Faktöründe Azami	m <sup>3</sup>	3,70	4,40	3,70	3,50
	yd <sup>3</sup>	4,75	5,75	4,75	4,50
Genişlik	mm	3.286	3.255	3.286	3.288
	ft/inç	10 ft 9 inç	10 ft 8 inç	10 ft 9 inç	10 ft 9 inç
16† Maksimum Kaldırmada ve 45° Tahliyede Boşaltma Açıklığı	mm	2.990	2.757	2.970	3.164
	ft/inç	9 ft 9 inç	9 ft 0 inç	9 ft 8 inç	10 ft 4 inç
17† Maksimum Kaldırma ve 45° Açılı Boşaltmada Uzanma	mm	1.538	1.660	1.577	1.354
	ft/inç	5 ft 0 inç	5 ft 5 inç	5 ft 2 inç	4 ft 5 inç
Seviye Kaldırma Kolunda ve Kova Seviyesinde Uzanma	mm	2.947	3.211	2.991	2.696
	ft/inç	9 ft 8 inç	10 ft 6 inç	9 ft 9 inç	8 ft 10 inç
A† Kazı Derinliği	mm	83	83	75	78
	inç	3,2 inç	3,2 inç	2,9 inç	3 inç
12† Toplam Uzunluk	mm	9.021	9.269	9.057	8.744
	ft/inç	29 ft 8 inç	30 ft 5 inç	29 ft 9 inç	28 ft 9 inç
B† Maksimum Kaldırmada Kova Dahil Toplam Yükseklik	mm	5.827	5.827	5.633	5.953
	ft/inç	19 ft 2 inç	19 ft 2 inç	18 ft 6 inç	19 ft 7 inç
Kova Taşıma Konumundayken Yükleyici Mesafe Dönüşü Yarıçapı	mm	7.597	7.647	7.624	7.529
	ft/inç	25 ft 0 inç	25 ft 2 inç	25 ft 1 inç	24 ft 9 inç
Statik Devrilme Yüğü, Düz (Lastik sapması ile)	kg	17.612	17.090	17.257	17.357
	lb	38.817	37.666	38.036	38.256
Statik Devrilme Yüğü, Düz (Lastik sapması yok)	kg	18.789	18.250	18.441	18.539
	lb	41.412	40.224	40.645	40.861
Statik Devrilme Yüğü, Belden Kırmalı (Lastik sapması ile)	kg	15.464	14.979	15.115	15.201
	lb	34.084	33.014	33.314	33.503
Statik Devrilme Yüğü, Belden Kırmalı (Lastik sapması yok)	kg	16.650	16.148	16.306	16.391
	lb	36.696	35.591	35.940	36.125
Koparma Kuvveti (S)	kN	184	151	179	182
	lbf	41.538	34.117	40.256	41.055
Çalışma Ağırlığı*	kg	24.488	24.635	24.857	24.872
	lb	53.971	54.295	54.784	54.817

\* Gösterilen statik devrilme yükleri ve çalışma ağırlıkları; Bridgestone 26.5R25 VJT L3 radyal lastikler, dolu sıvılar, operatör, arka ağırlık, sarsıntısız yürüyüş sistemi, soğuk çalıştırma, yol çamurlukları, Product Link™, manuel diferansiyel kilit/açık akslar (ön/arka), güç aktarma sistemi koruması, ikincil direksiyon ile ses yalıtımına sahip makine konfigürasyonunu temel alır.

† Boyut çizelgeleri ile gösterilen çözümler.

\*\*\*Kaya kovası teknik özellikleri Bridgestone 26.5R25 VSDL L5 radyal lastiklerde verilmiştir.

(S) ISO 14397-2:2007 uyarınca, kova pimi pivot noktası konumundayken kesici kenarın ucunun arkası 100 mm (4 inç) olarak ölçülmüştür.

(Lastik sapması ile) Hesaplamalar ile testler arasında %2 doğrulama gerektiren ISO 14397-1:2007 Bölüm 1 - 6 ile tam uyumluluk.

(Lastik sapması yok) ISO 14397-1:2007 Bölüm 1 - 5 ile uyumluluk.

Diğer kovalar mevcuttur ve teklifler bölgeden bölgeye değişiklik gösterebilir. Daha fazla ayrıntı için yerel Cat temsilcinize danışın.

# 966 XE Tekerlekli Yükleyici Teknik Özellikleri

## Çalışma Teknik Değerleri – Kovalar (devamı)

Bağlantı		Standart Bağlantı	
Kova Tipi		Yandan Boşaltmalı – Pimli	Yandan Boşaltmalı – Kancalı – Fusion
Kenar Tipi		Cıvata Bağlantılı Kesici Kenarlar	Cıvata Bağlantılı Kesici Kenarlar
Kapasite – Azami	m <sup>3</sup>	3,60	3,60
	yd <sup>3</sup>	4,75	4,75
Kapasite: %110 Doldurma Faktöründe Azami	m <sup>3</sup>	4,00	4,00
	yd <sup>3</sup>	5,25	5,25
Genişlik	mm	3.677	3.677
	ft/inç	12 ft 0 inç	12 ft 0 inç
16† Maksimum Kaldırmada ve 45° Tahliyede Boşaltma Açıklığı	mm	2.899	2.852
	ft/inç	9 ft 6 inç	9 ft 4 inç
17† Maksimum Kaldırma ve 45° Açılı Boşaltmada Uzanma	mm	1.294	1.370
	ft/inç	4 ft 2 inç	4 ft 5 inç
Seviye Kaldırma Kolunda ve Kova Seviyesinde Uzanma	mm	2.850	2.937
	ft/inç	9 ft 4 inç	9 ft 7 inç
A† Kazı Derinliği	mm	120	100
	inç	4,7 inç	3,9 inç
12† Toplam Uzunluk	mm	8.908	8.977
	ft/inç	29 ft 3 inç	29 ft 6 inç
B† Maksimum Kaldırmada Kova Dahil Toplam Yükseklik	mm	5.786	5.855
	ft/inç	19 ft 0 inç	19 ft 3 inç
Kova Taşıma Konumundayken Yükleyici Mesafe Dönüşü Yarıçapı	mm	7.722	7.832
	ft/inç	25 ft 4 inç	25 ft 9 inç
Statik Devrilme Yüğü, Düz (Lastik sapması ile)	kg	15.656	13.905
	lb	34.507	30.648
Statik Devrilme Yüğü, Düz (Lastik sapması yok)	kg	16.713	14.780
	lb	36.837	32.576
Statik Devrilme Yüğü, Belden Kırmalı (Lastik sapması ile)	kg	13.708	12.118
	lb	30.212	26.708
Statik Devrilme Yüğü, Belden Kırmalı (Lastik sapması yok)	kg	14.775	13.006
	lb	32.564	28.666
Koparma Kuvveti (S)	kN	165	155
	lbf	37.103	34.916
Çalışma Ağırlığı*	kg	23.635	24.172
	lb	52.091	53.274

\* Gösterilen statik devrilme yükleri ve çalışma ağırlıkları; Bridgestone 26.5R25 VJT L3 radyal lastikler, dolu sıvılar, operatör, arka ağırlık, sarsıntısız yürüyüş sistemi, soğuk çalıştırma, yol çamurlukları, Product Link™, manuel diferansiyel kilit/açık akslar (ön/arka), güç aktarma sistemi koruması, ikincil direksiyon ile ses yalıtımına sahip makine konfigürasyonunu temel alır.

† Boyut çizelgeleri ile gösterilen çizim.

\*\*\*Kaya kovası teknik özellikleri Bridgestone 26.5R25 VSDL L5 radyal lastiklerde verilmiştir.

(S) ISO 14397-2:2007 uyarınca, kova pimi pivot noktası konumundayken kesici kenarın ucunun arkası 100 mm (4 inç) olarak ölçülmüştür.

(Lastik sapması ile) Hesaplamalar ile testler arasında %2 doğrulama gerektiren ISO 14397-1:2007 Bölüm 1 - 6 ile tam uyumluluk.

(Lastik sapması yok) ISO 14397-1:2007 Bölüm 1 - 5 ile uyumluluk.

Diğer kovalar mevcuttur ve teklifler bölgeden bölgeye değişiklik gösterebilir. Daha fazla ayrıntı için yerel Cat temsilcinize danışın.

## Çalışma Teknik Değerleri – Kovalar (devamı)

Bağlantı	Standart Bağlantı						
	Yüksekten Boşaltmalı – Pimli			Yüksekten Boşaltmalı – Kancalı – Fusion			
Kova Tipi		Cıvata Bağlantılı Kesici Kenarlar	Cıvata Bağlantılı Kesici Kenarlar	Cıvata Bağlantılı Kesici Kenarlar	Cıvata Bağlantılı Kesici Kenarlar	Cıvata Bağlantılı Kesici Kenarlar	Cıvata Bağlantılı Kesici Kenarlar
Kenar Tipi							
Kapasite – Azami	m <sup>3</sup>	7,60	9,20	11,10	7,60	9,20	11,10
	yd <sup>3</sup>	10,00	12,00	14,50	10,00	12,00	14,50
Kapasite: %110 Doldurma Faktöründe Azami	m <sup>3</sup>	8,40	10,10	12,20	8,40	10,10	12,20
	yd <sup>3</sup>	11,00	13,25	16,00	11,00	13,25	16,00
Genişlik	mm	3.350	3.656	3.656	3.350	3.656	3.656
	ft/inç	10 ft 11 inç	11 ft 11 inç	11 ft 11 inç	10 ft 11 inç	11 ft 11 inç	11 ft 11 inç
16† Maksimum Yükseklikte ve Yüksekten Boşaltma Tamamen Açıkken (43°) Boşaltma Yüksekliği	mm	4.898	4843	4.669	4916	4953	4.686
	ft/inç	16 ft 1 inç	15 ft 9 inç	15 ft 3 inç	16 ft 1 inç	16 ft 3 inç	15 ft 4 inç
17† Maksimum Yükseklikte ve Yüksekten Boşaltma Tamamen Açıkken (43°) Uzanma	mm	1.665	1.723	1907	1676	1.778	1.916
	ft/inç	5 ft 5 inç	5 ft 7 inç	6 ft 3 inç	5 ft 5 inç	5 ft 8 inç	6 ft 3 inç
Seviye Kaldırma Kolunda ve Kova Seviyesinde Uzanma	mm	3.525	3.605	3.825	3.545	3.625	3.845
	ft/inç	11 ft 6 inç	11 ft 9 inç	12 ft 6 inç	11 ft 7 inç	11 ft 10 inç	12 ft 7 inç
A† Kazı Derinliği	mm	84	84	84	84	84	84
	inç	3,3 inç	3,3 inç	3,3 inç	3,3 inç	3,3 inç	3,3 inç
12† Toplam Uzunluk	mm	9.577	9.657	9.877	9.597	9.677	9.897
	ft/inç	31 ft 6 inç	31 ft 9 inç	32 ft 5 inç	31 ft 6 inç	31 ft 9 inç	32 ft 6 inç
B† Maksimum Yükseklikte ve Yüksekten Boşaltma Tamamen Açıkken (43°) Toplam Yükseklik	mm	7.263	7.323	7.512	7.281	7.341	7.529
	ft/inç	23 ft 8 inç	24 ft 0 inç	24 ft 6 inç	23 ft 9 inç	24 ft 1 inç	24 ft 7 inç
Kova Taşıma Konumundayken Yükleyici Mesafe Dönüşü Yarıçapı	mm	7.795	7.956	8.023	7.802	7.963	8.032
	ft/inç	25 ft 7 inç	26 ft 2 inç	26 ft 4 inç	25 ft 8 inç	26 ft 2 inç	26 ft 5 inç
Statik Devrilme Yüğü, Düz (Lastik sapması ile)	kg	14.725	14.455	14.112	14.279	14.008	13.670
	lb	32.454	31.859	31.103	31.471	30.874	30.128
Statik Devrilme Yüğü, Düz (Lastik sapması yok)	kg	15.885	15.623	15.302	15.430	15.167	14.850
	lb	35.010	34.433	33.725	34.009	33.428	32.729
Statik Devrilme Yüğü, Belden Kırmalı (Lastik sapması ile)	kg	12.780	12.513	12.180	12.341	12.074	11.746
	lb	28.167	27.579	26.846	27.201	26.612	25.889
Statik Devrilme Yüğü, Belden Kırmalı (Lastik sapması yok)	kg	13.947	13.688	13.377	13.501	13.240	12.933
	lb	30.740	30.170	29.485	29.756	29.182	28.505
Koparma Kuvveti (S)	kN	111	106	94	110	104	92
	lbf	25.125	23.825	21.126	24.821	23.539	20.884
Çalışma Ağırlığı*	kg	24.300	24.516	24.723	24.779	24.995	25.202
	lb	53.557	54.033	54.489	54.612	55.089	55.545

\* Gösterilen statik devrilme yükleri ve çalışma ağırlıkları; Bridgestone 26.5R25 VJT L3 radyal lastikler, dolu sıvılar, operatör, arka ağırlık, sarsıntısız yürüyüş sistemi, soğuk çalışma, yol çamurlukları, Product Link™, manuel diferansiyel kilit/açık akslar (ön/arka), güç aktarma sistemi koruması, ikinci direksiyon ile ses yalıtımına sahip makine konfigürasyonunu temel alır.

† Boyut çizimleri ile gösterilen çizim.

\*\*\*Kaya kovası teknik özellikleri Bridgestone 26.5R25 VSDL L5 radyal lastiklerde verilmiştir.

(S) ISO 14397-2:2007 uyarınca, kova pimi pivot noktası konumundayken kesici kenarın ucunun arkası 100 mm (4 inç) olarak ölçülmüştür.

(Lastik sapması ile) Hesaplamalar ile testler arasında %2 doğrulama gerektiren ISO 14397-1:2007 Bölüm 1 - 6 ile tam uyumluluk.

(Lastik sapması yok) ISO 14397-1:2007 Bölüm 1 - 5 ile uyumluluk.

Diğer kovalar mevcuttur ve teklifler bölgeden bölgeye değişiklik gösterebilir. Daha fazla ayrıntı için yerel Cat temsilcinize danışın.

# 966 XE Tekerlekli Yükleyici Teknik Özellikleri

## Çalışma Teknik Değerleri – Kovalar (devamı)

Bağlantı		Yüksek Kaldırma Bağlantısı			
Kova Tipi		Genel Amaçlı – Pimli			
Kenar Tipi		Cıvata Bağlantılı Kesici Kenarlar	Tırnaklar ve Segmentler	Cıvata Bağlantılı Kesici Kenarlar	Tırnaklar ve Segmentler
Kapasite – Azami	m <sup>3</sup>	3,80	3,80	4,00	4,00
	yd <sup>3</sup>	5,00	5,00	5,25	5,25
Kapasite: %110 Doldurma Faktöründe Azami	m <sup>3</sup>	4,20	4,20	4,40	4,40
	yd <sup>3</sup>	5,50	5,50	5,75	5,75
Genişlik	mm	3.220	3.301	3.220	3.301
	ft/inç	10 ft 6 inç	10 ft 9 inç	10 ft 6 inç	10 ft 9 inç
16† Maksimum Kaldırmada ve 45° Tahliyede Boşaltma Açıklığı	mm	3.635	3.459	3.626	3.450
	ft/inç	11 ft 11 inç	11 ft 4 inç	11 ft 10 inç	11 ft 3 inç
17† Maksimum Kaldırma ve 45° Açılı Boşaltmada Uzanma	mm	1.265	1.397	1.272	1.403
	ft/inç	4 ft 1 inç	4 ft 7 inç	4 ft 2 inç	4 ft 7 inç
Seviye Kaldırma Kolunda ve Kova Seviyesinde Uzanma	mm	3.105	3.320	3.117	3.330
	ft/inç	10 ft 2 inç	10 ft 10 inç	10 ft 2 inç	10 ft 11 inç
A† Kazı Derinliği	mm	89	89	89	89
	inç	3,5 inç	3,5 inç	3,5 inç	3,5 inç
12† Toplam Uzunluk	mm	9.422	9.669	9.434	9.679
	ft/inç	30 ft 11 inç	31 ft 9 inç	31 ft 0 inç	31 ft 10 inç
B† Maksimum Kaldırmada Kova Dahil Toplam Yükseklik	mm	6.345	6.345	6.456	6.456
	ft/inç	20 ft 10 inç	20 ft 10 inç	21 ft 3 inç	21 ft 3 inç
Kova Taşıma Konumundayken Yükleyici Mesafe Dönüşü Yarıçapı	mm	7.717	7.837	7.721	7.840
	ft/inç	25 ft 4 inç	25 ft 9 inç	25 ft 4 inç	25 ft 9 inç
Statik Devrilme Yüğü, Düz (Lastik sapması ile)	kg	17.143	16.859	17.126	16.899
	lb	37.784	37.159	37.747	37.247
Statik Devrilme Yüğü, Düz (Lastik sapması yok)	kg	18.183	17.883	18.175	17.944
	lb	40.077	39.415	40.059	39.550
Statik Devrilme Yüğü, Belden Kırmalı (Lastik sapması ile)	kg	14.919	14.643	14.898	14.671
	lb	32.883	32.273	32.837	32.335
Statik Devrilme Yüğü, Belden Kırmalı (Lastik sapması yok)	kg	15.984	15.691	15.971	15.740
	lb	35.229	34.584	35.202	34.692
Koparma Kuvveti (S)	kN	172	168	170	166
	lbf	38.838	37.910	38.411	37.495
Çalışma Ağırlığı*	kg	24.741	24.915	24.793	24.964
	lb	54.528	54.911	54.643	55.019

\* Gösterilen statik devrilme yükleri ve çalışma ağırlıkları; Bridgestone 26.5R25 VJT L3 radyal lastikler, dolu sıvılar, operatör, arka ağırlık, sarsıntısız yürüyüş sistemi, soğuk çalıştırma, yol çamurlukları, Product Link™, manuel diferansiyel kilit/açık akslar (ön/arka), güç aktarma sistemi koruması, ikincil direksiyon ile ses yalıtımına sahip makine konfigürasyonunu temel alır.

† Boyut çizelgeleri ile gösterilen çizim.

\*\*\*Kaya kovası teknik özellikleri Bridgestone 26.5R25 VSDL L5 radyal lastiklerde verilmiştir.

(S) ISO 14397-2:2007 uyarınca, kova pimi pivot noktası konumundayken kesici kenarın ucunun arkası 100 mm (4 inç) olarak ölçülmüştür.

(Lastik sapması ile) Hesaplamalar ile testler arasında %2 doğrulama gerektiren ISO 14397-1:2007 Bölüm 1 - 6 ile tam uyumluluk.

(Lastik sapması yok) ISO 14397-1:2007 Bölüm 1 - 5 ile uyumluluk.

Diğer kovalar mevcuttur ve teklifler bölgeden bölgeye değişiklik gösterebilir. Daha fazla ayrıntı için yerel Cat temsilcinize danışın.

## Çalışma Teknik Değerleri – Kovalar (devamı)

Bağlantı		Yüksek Kaldırma Bağlantısı			
Kova Tipi		Genel Amaçlı – Pimli			
Kenar Tipi		Cıvata Bağlantılı Kesici Kenarlar	Tırmaklar ve Segmentler	Cıvata Bağlantılı Kesici Kenarlar	Tırmaklar ve Segmentler
Kapasite – Azami	m <sup>3</sup>	4,20	4,20	4,60	4,60
	yd <sup>3</sup>	5,50	5,50	6,00	6,00
Kapasite: %110 Doldurma Faktöründe Azami	m <sup>3</sup>	4,60	4,60	5,10	5,10
	yd <sup>3</sup>	6,00	6,00	6,75	6,75
Genişlik	mm	3.220	3.301	3.264	3.300
	ft/inç	10 ft 6 inç	10 ft 9 inç	10 ft 8 inç	10 ft 9 inç
16† Maksimum Kaldırmada ve 45° Tahliyede Boşaltma Açıklığı	mm	3.559	3.390	3.545	3.387
	ft/inç	11 ft 8 inç	11 ft 1 inç	11 ft 7 inç	11 ft 1 inç
17† Maksimum Kaldırma ve 45° Açılı Boşaltmada Uzanma	mm	1.325	1.462	1.337	1.472
	ft/inç	4 ft 4 inç	4 ft 9 inç	4 ft 4 inç	4 ft 9 inç
Seviye Kaldırma Kolunda ve Kova Seviyesinde Uzanma	mm	3.204	3.419	3.222	3.428
	ft/inç	10 ft 6 inç	11 ft 2 inç	10 ft 6 inç	11 ft 2 inç
A† Kazı Derinliği	mm	89	89	89	89
	inç	3,5 inç	3,5 inç	3,5 inç	3,5 inç
12† Toplam Uzunluk	mm	9.521	9.760	9.539	9.766
	ft/inç	31 ft 3 inç	32 ft 1 inç	31 ft 4 inç	32 ft 1 inç
B† Maksimum Kaldırmada Kova Dahil Toplam Yükseklik	mm	6.456	6.456	6.579	6.579
	ft/inç	21 ft 3 inç	21 ft 3 inç	21 ft 8 inç	21 ft 8 inç
Kova Taşıma Konumundayken Yükleyici Mesafe Dönüşü Yarıçapı	mm	7.747	7.862	7.772	7.863
	ft/inç	25 ft 5 inç	25 ft 10 inç	25 ft 6 inç	25 ft 10 inç
Statik Devrilme Yüğü, Düz (Lastik sapması ile)	kg	16.953	16.757	16.947	16.663
	lb	37.364	36.933	37.352	36.726
Statik Devrilme Yüğü, Düz (Lastik sapması yok)	kg	17.998	17.799	18.017	17.729
	lb	39.668	39.230	39.711	39.075
Statik Devrilme Yüğü, Belden Kırmalı (Lastik sapması ile)	kg	14.737	14.541	14.719	14.435
	lb	32.480	32.048	32.442	31.816
Statik Devrilme Yüğü, Belden Kırmalı (Lastik sapması yok)	kg	15.807	15.607	15.813	15.525
	lb	34.838	34.400	34.852	34.217
Koparma Kuvveti (S)	kN	159	156	156	152
	lbf	35.899	35.188	35.240	34.357
Çalışma Ağırlığı*	kg	24.849	24.994	24.932	25.104
	lb	54.766	55.085	54.949	55.328

\* Gösterilen statik devrilme yükleri ve çalışma ağırlıkları; Bridgestone 26.5R25 VJT L3 radyal lastikler, dolu sıvılar, operatör, arka ağırlık, sarsıntısız yürüyüş sistemi, soğuk çalıştırma, yol çamurlukları, Product Link™, manuel diferansiyel kilit/açık akslar (ön/arka), güç aktarma sistemi koruması, ikincil direksiyon ile ses yalıtımına sahip makine konfigürasyonunu temel alır.

† Boyut çizelgeleri ile gösterilen çizim.

\*\*\*Kaya kovası teknik özellikleri Bridgestone 26.5R25 VSDL L5 radyal lastiklerde verilmiştir.

(S) ISO 14397-2:2007 uyarınca, kova pimi pivot noktası konumundayken kesici kenarın ucunun arkası 100 mm (4 inç) olarak ölçülmüştür.

(Lastik sapması ile) Hesaplamalar ile testler arasında %2 doğrulama gerektiren ISO 14397-1:2007 Bölüm 1 - 6 ile tam uyumluluk.

(Lastik sapması yok) ISO 14397-1:2007 Bölüm 1 - 5 ile uyumluluk.

Diğer kovalar mevcuttur ve teklifler bölgeden bölgeye değişiklik gösterebilir. Daha fazla ayrıntı için yerel Cat temsilcinize danışın.

# 966 XE Tekerlekli Yükleyici Teknik Özellikleri

## Çalışma Teknik Değerleri – Kovalar (devamı)

Bağlantı		Yüksek Kaldırma Bağlantısı			
Kova Tipi		Genel Amaçlı – Kancalı – Fusion			
Kenar Tipi		Cıvata Bağlantılı Kesici Kenarlar	Tırmaklar ve Segmentler	Cıvata Bağlantılı Kesici Kenarlar	Tırmaklar ve Segmentler
Kapasite – Azami	m <sup>3</sup>	3,80	3,80	4,00	4,00
	yd <sup>3</sup>	5,00	5,00	5,25	5,25
Kapasite: %110 Doldurma Faktöründe Azami	m <sup>3</sup>	4,20	4,20	4,40	4,40
	yd <sup>3</sup>	5,50	5,50	5,75	5,75
Genişlik	mm	3.220	3.271	3.201	3.201
	ft/inç	10 ft 6 inç	10 ft 8 inç	10 ft 6 inç	10 ft 6 inç
16† Maksimum Kaldırmada ve 45° Tahliyede Boşaltma Açıklığı	mm	3606	3.454	3.594	3.439
	ft/inç	11 ft 10 inç	11 ft 4 inç	11 ft 9 inç	11 ft 3 inç
17† Maksimum Kaldırma ve 45° Açılı Boşaltmada Uzanma	mm	1.299	1.439	1.302	1.444
	ft/inç	4 ft 3 inç	4 ft 8 inç	4 ft 3 inç	4 ft 8 inç
Seviye Kaldırma Kolunda ve Kova Seviyesinde Uzanma	mm	3.149	3.354	3.161	3.369
	ft/inç	10 ft 4 inç	11 ft 0 inç	10 ft 4 inç	11 ft 0 inç
A† Kazı Derinliği	mm	89	89	59	59
	inç	3,5 inç	3,5 inç	2,3 inç	2,3 inç
12† Toplam Uzunluk	mm	9.467	9.688	9.481	9.706
	ft/inç	31 ft 1 inç	31 ft 10 inç	31 ft 2 inç	31 ft 11 inç
B† Maksimum Kaldırmada Kova Dahil Toplam Yükseklik	mm	6.371	6.371	6.488	6.488
	ft/inç	20 ft 11 inç	20 ft 11 inç	21 ft 4 inç	21 ft 4 inç
Kova Taşıma Konumundayken Yükleyici Mesafe Dönüşü Yarıçapı	mm	7.746	7.845	7.743	7.820
	ft/inç	25 ft 5 inç	25 ft 9 inç	25 ft 5 inç	25 ft 8 inç
Statik Devrilme Yüğü, Düz (Lastik sapması ile)	kg	16.588	16.413	16.552	16.346
	lb	36.561	36.176	36.481	36.026
Statik Devrilme Yüğü, Düz (Lastik sapması yok)	kg	17.609	17.432	17.586	17.377
	lb	38.812	38.422	38.761	38.300
Statik Devrilme Yüğü, Belden Kırmalı (Lastik sapması ile)	kg	14.388	14.213	14.350	14.143
	lb	31.712	31.326	31.628	31.173
Statik Devrilme Yüğü, Belden Kırmalı (Lastik sapması yok)	kg	15.434	15.257	15.409	15.200
	lb	34.017	33.627	33.962	33.500
Koparma Kuvveti (S)	kN	166	164	174	171
	lbf	37.426	36.887	39.256	38.619
Çalışma Ağırlığı*	kg	25.156	25.294	25.203	25.365
	lb	55.443	55.746	55.548	55.905

\* Gösterilen statik devrilme yükleri ve çalışma ağırlıkları; Bridgestone 26.5R25 VJT L3 radyal lastikler, dolu sıvılar, operatör, arka ağırlık, sarsıntısız yürüyüş sistemi, soğuk çalıştırma, yol çamurlukları, Product Link™, manuel diferansiyel kilit/açık akslar (ön/arka), güç aktarma sistemi koruması, ikincil direksiyon ile ses yalıtımına sahip makine konfigürasyonunu temel alır.

† Boyut çizelgeleri ile gösterilen çizim.

\*\*\*Kaya kovası teknik özellikleri Bridgestone 26.5R25 VSDL L5 radyal lastiklerde verilmiştir.

(S) ISO 14397-2:2007 uyarınca, kova pimi pivot noktası konumundayken kesici kenarın ucunun arkası 100 mm (4 inç) olarak ölçülmüştür.

(Lastik sapması ile) Hesaplamalar ile testler arasında %2 doğrulama gerektiren ISO 14397-1:2007 Bölüm 1 - 6 ile tam uyumluluk.

(Lastik sapması yok) ISO 14397-1:2007 Bölüm 1 - 5 ile uyumluluk.

Diğer kovalar mevcuttur ve teklifler bölgeden bölgeye değişiklik gösterebilir. Daha fazla ayrıntı için yerel Cat temsilcinize danışın.

## Çalışma Teknik Değerleri – Kovalar (devamı)

Bağlantı		Yüksek Kaldırma Bağlantısı			
Kova Tipi		Genel Amaçlı – Kancalı – Fusion			
Kenar Tipi		Cıvata Bağlantılı Kesici Kenarlar	Tırmaklar ve Segmentler	Cıvata Bağlantılı Kesici Kenarlar	Tırmaklar ve Segmentler
Kapasite – Azami	m <sup>3</sup>	4,20	4,20	4,60	4,60
	yd <sup>3</sup>	5,50	5,50	6,00	6,00
Kapasite: %110 Doldurma Faktöründe Azami	m <sup>3</sup>	4,60	4,60	5,10	5,10
	yd <sup>3</sup>	6,00	6,00	6,75	6,75
Genişlik	mm	3.220	3.271	3.220	3.271
	ft/inç	10 ft 6 inç	10 ft 8 inç	10 ft 6 inç	10 ft 8 inç
<b>16†</b> Maksimum Kaldırmada ve 45° Tahliyede Boşaltma Açıklığı	mm	3.528	3.374	3.515	3.361
	ft/inç	11 ft 6 inç	11 ft 0 inç	11 ft 6 inç	11 ft 0 inç
<b>17†</b> Maksimum Kaldırma ve 45° Açılı Boşaltmada Uzanma	mm	1.371	1.508	1.373	1.511
	ft/inç	4 ft 5 inç	4 ft 11 inç	4 ft 6 inç	4 ft 11 inç
Seviye Kaldırma Kolunda ve Kova Seviyesinde Uzanma	mm	3.259	3.464	3.269	3.474
	ft/inç	10 ft 8 inç	11 ft 4 inç	10 ft 8 inç	11 ft 4 inç
<b>A†</b> Kazı Derinliği	mm	81	81	88	88
	inç	3,2 inç	3,2 inç	3,4 inç	3,4 inç
<b>12†</b> Toplam Uzunluk	mm	9.571	9.792	9.586	9.807
	ft/inç	31 ft 5 inç	32 ft 2 inç	31 ft 6 inç	32 ft 3 inç
<b>B†</b> Maksimum Kaldırmada Kova Dahil Toplam Yükseklik	mm	6.528	6.528	6.606	6.606
	ft/inç	21 ft 5 inç	21 ft 5 inç	21 ft 9 inç	21 ft 9 inç
Kova Taşıma Konumundayken Yükleyici Mesafe Dönüşü Yarıçapı	mm	7.778	7.877	7.784	7.883
	ft/inç	25 ft 7 inç	25 ft 11 inç	25 ft 7 inç	25 ft 11 inç
Statik Devrilme Yüğü, Düz (Lastik sapması ile)	kg	16.368	16.192	16.472	16.294
	lb	36.075	35.689	36.306	35.913
Statik Devrilme Yüğü, Düz (Lastik sapması yok)	kg	17.395	17.217	17.535	17.354
	lb	38.339	37.947	38.647	38.249
Statik Devrilme Yüğü, Belden Kırmalı (Lastik sapması ile)	kg	14.184	14.008	14.260	14.081
	lb	31.261	30.874	31.429	31.036
Statik Devrilme Yüğü, Belden Kırmalı (Lastik sapması yok)	kg	15.235	15.057	15.346	15.165
	lb	33.579	33.187	33.822	33.424
Koparma Kuvveti (S)	kN	153	151	151	149
	lbf	34.463	33.942	34.066	33.546
Çalışma Ağırlığı*	kg	25.219	25.357	25.333	25.471
	lb	55.582	55.886	55.834	56.138

\* Gösterilen statik devrilme yükleri ve çalışma ağırlıkları; Bridgestone 26.5R25 VJT L3 radyal lastikler, dolu sıvılar, operatör, arka ağırlık, sarsıntısız yürüyüş sistemi, soğuk çalıştırma, yol çamurlukları, Product Link™, manuel diferansiyel kilit/açık akslar (ön/arka), güç aktarma sistemi koruması, ikincil direksiyon ile ses yalıtımına sahip makine konfigürasyonunu temel alır.

† Boyut çizelgeleri ile gösterilen çizim.

\*\*\*Kaya kovası teknik özellikleri Bridgestone 26.5R25 VSDL L5 radyal lastiklerde verilmiştir.

(S) ISO 14397-2:2007 uyarınca, kova pimi pivot noktası konumundayken kesici kenarın ucunun arkası 100 mm (4 inç) olarak ölçülmüştür.

(Lastik sapması ile) Hesaplamalar ile testler arasında %2 doğrulama gerektiren ISO 14397-1:2007 Bölüm 1 - 6 ile tam uyumluluk.

(Lastik sapması yok) ISO 14397-1:2007 Bölüm 1 - 5 ile uyumluluk.

Diğer kovalar mevcuttur ve teklifler bölgeden bölgeye değişiklik gösterebilir. Daha fazla ayrıntı için yerel Cat temsilcinize danışın.

# 966 XE Tekerlekli Yükleyici Teknik Özellikleri

## Çalışma Teknik Değerleri – Kovalar (devamı)

Bağlantı		Yüksek Kaldırma Bağlantısı			
Kova Tipi		Düz Zemin – Pimli			
Kenar Tipi		Cıvata Bağlantılı Kesici Kenarlar	Tırmaklar ve Segmentler	Cıvata Bağlantılı Kesici Kenarlar	Tırmaklar ve Segmentler
Kapasite – Azami	m <sup>3</sup>	4,20	4,20	4,40	4,40
	yd <sup>3</sup>	5,50	5,50	5,75	5,75
Kapasite: %110 Doldurma Faktöründe Azami	m <sup>3</sup>	4,60	4,60	4,80	4,80
	yd <sup>3</sup>	6,00	6,00	6,25	6,25
Genişlik	mm	3.220	3.271	3.220	3.271
	ft/inç	10 ft 6 inç	10 ft 8 inç	10 ft 6 inç	10 ft 8 inç
16† Maksimum Kaldırmada ve 45° Tahliyede Boşaltma Açıklığı	mm	3.518	3.355	3.489	3.327
	ft/inç	11 ft 6 inç	11 ft 0 inç	11 ft 5 inç	10 ft 10 inç
17† Maksimum Kaldırma ve 45° Açılı Boşaltmada Uzanma	mm	1.218	1.345	1.246	1.373
	ft/inç	3 ft 11 inç	4 ft 4 inç	4 ft 1 inç	4 ft 6 inç
Seviye Kaldırma Kolunda ve Kova Seviyesinde Uzanma	mm	3.175	3.380	3.215	3.420
	ft/inç	10 ft 5 inç	11 ft 1 inç	10 ft 6 inç	11 ft 2 inç
A† Kazı Derinliği	mm	89	89	89	89
	inç	3,5 inç	3,5 inç	3,5 inç	3,5 inç
12† Toplam Uzunluk	mm	9.492	9.714	9.532	9.754
	ft/inç	31 ft 2 inç	31 ft 11 inç	31 ft 4 inç	32 ft 0 inç
B† Maksimum Kaldırmada Kova Dahil Toplam Yükseklik	mm	6.469	6.469	6.500	6.500
	ft/inç	21 ft 3 inç	21 ft 3 inç	21 ft 4 inç	21 ft 4 inç
Kova Taşıma Konumundayken Yükleyici Mesafe Dönüşü Yarıçapı	mm	7.737	7.831	7.749	7.843
	ft/inç	25 ft 5 inç	25 ft 9 inç	25 ft 6 inç	25 ft 9 inç
Statik Devrilme Yüğü, Düz (Lastik sapması ile)	kg	16.878	16.703	16.810	16.634
	lb	37.200	36.813	37.050	36.662
Statik Devrilme Yüğü, Düz (Lastik sapması yok)	kg	17.906	17.728	17.845	17.666
	lb	39.465	39.074	39.331	38.937
Statik Devrilme Yüğü, Belden Kırmalı (Lastik sapması ile)	kg	14.676	14.500	14.609	14.432
	lb	32.346	31.959	32.198	31.809
Statik Devrilme Yüğü, Belden Kırmalı (Lastik sapması yok)	kg	15.729	15.551	15.668	15.489
	lb	34.666	34.275	34.533	34.139
Koparma Kuvveti (S)	kN	163	160	158	155
	lbf	36.686	36.151	35.557	35.028
Çalışma Ağırlığı*	kg	24.846	24.984	24.899	25.037
	lb	54.760	55.064	54.877	55.181

\* Gösterilen statik devrilme yükleri ve çalışma ağırlıkları; Bridgestone 26.5R25 VJT L3 radyal lastikler, dolu sıvılar, operatör, arka ağırlık, sarsıntısız yürüyüş sistemi, soğuk çalıştırma, yol çamurlukları, Product Link™, manuel diferansiyel kilit/açık akslar (ön/arka), güç aktarma sistemi koruması, ikincil direksiyon ile ses yalıtımına sahip makine konfigürasyonunu temel alır.

† Boyut çizimleriyle gösterilen çizim.

\*\*\*Kaya kovası teknik özellikleri Bridgestone 26.5R25 VSDL L5 radyal lastiklerde verilmiştir.

(S) ISO 14397-2:2007 uyarınca, kova pimi pivot noktası konumundayken kesici kenarın ucunun arkası 100 mm (4 inç) olarak ölçülmüştür.

(Lastik sapması ile) Hesaplamalar ile testler arasında %2 doğrulama gerektiren ISO 14397-1:2007 Bölüm 1 - 6 ile tam uyumluluk.

(Lastik sapması yok) ISO 14397-1:2007 Bölüm 1 - 5 ile uyumluluk.

Diğer kovalar mevcuttur ve teklifler bölgeden bölgeye değişiklik gösterebilir. Daha fazla ayrıntı için yerel Cat temsilcinize danışın.

## Çalışma Teknik Değerleri – Kovalar (devamı)

Bağlantı		Yüksek Kaldırma Bağlantısı			
Kova Tipi		Düz Zemin – Pimli			
Kenar Tipi		Cıvata Bağlantılı Kesici Kenarlar	Tırmaklar ve Segmentler	Cıvata Bağlantılı Kesici Kenarlar	Tırmaklar ve Segmentler
Kapasite – Azami	m <sup>3</sup>	4,60	4,60	4,80	4,80
	yd <sup>3</sup>	6,00	6,00	6,25	6,25
Kapasite: %110 Doldurma Faktöründe Azami	m <sup>3</sup>	5,10	5,10	5,30	5,30
	yd <sup>3</sup>	6,75	6,75	7,00	7,00
Genişlik	mm	3.220	3.271	3.220	3.271
	ft/inç	10 ft 6 inç	10 ft 8 inç	10 ft 6 inç	10 ft 8 inç
16† Maksimum Kaldırmada ve 45° Tahliyede Boşaltma Açıklığı	mm	3.461	3.298	3.433	3.270
	ft/inç	11 ft 4 inç	10 ft 9 inç	11 ft 3 inç	10 ft 8 inç
17† Maksimum Kaldırma ve 45° Açılı Boşaltmada Uzanma	mm	1.274	1.401	1.303	1.430
	ft/inç	4 ft 2 inç	4 ft 7 inç	4 ft 3 inç	4 ft 8 inç
Seviye Kaldırma Kolunda ve Kova Seviyesinde Uzanma	mm	3.255	3.460	3.295	3.500
	ft/inç	10 ft 8 inç	11 ft 4 inç	10 ft 9 inç	11 ft 5 inç
A† Kazı Derinliği	mm	89	89	89	89
	inç	3,5 inç	3,5 inç	3,5 inç	3,5 inç
12† Toplam Uzunluk	mm	9.572	9.794	9.612	9.834
	ft/inç	31 ft 5 inç	32 ft 2 inç	31 ft 7 inç	32 ft 4 inç
B† Maksimum Kaldırmada Kova Dahil Toplam Yükseklik	mm	6.550	6.550	6.591	6.591
	ft/inç	21 ft 6 inç	21 ft 6 inç	21 ft 8 inç	21 ft 8 inç
Kova Taşıma Konumundayken Yükleyici Mesafe Dönüşü Yarıçapı	mm	7.761	7.856	7.773	7.868
	ft/inç	25 ft 6 inç	25 ft 10 inç	25 ft 6 inç	25 ft 10 inç
Statik Devrilme Yüğü, Düz (Lastik sapması ile)	kg	16.760	16.583	16.699	16.521
	lb	36.940	36.550	36.806	36.414
Statik Devrilme Yüğü, Düz (Lastik sapması yok)	kg	17.802	17.623	17.748	17.568
	lb	39.236	38.841	39.118	38.720
Statik Devrilme Yüğü, Belden Kırmalı (Lastik sapması ile)	kg	14.559	14.382	14.499	14.321
	lb	32.089	31.698	31.956	31.564
Statik Devrilme Yüğü, Belden Kırmalı (Lastik sapması yok)	kg	15.626	15.446	15.572	15.392
	lb	34.439	34.044	34.322	33.924
Koparma Kuvveti (S)	kN	153	151	149	146
	lbf	34.502	33.979	33.489	32.973
Çalışma Ağırlığı*	kg	24.934	25.072	24.980	25.118
	lb	54.954	55.258	55.055	55.359

\* Gösterilen statik devrilme yükleri ve çalışma ağırlıkları; Bridgestone 26.5R25 VJT L3 radyal lastikler, dolu sıvılar, operatör, arka ağırlık, sarsıntısız yürüyüş sistemi, soğuk çalıştırma, yol çamurlukları, Product Link™, manuel diferansiyel kilit/açık akslar (ön/arka), güç aktarma sistemi koruması, ikincil direksiyon ile ses yalıtımına sahip makine konfigürasyonunu temel alır.

† Boyut çizelgeleri ile gösterilen çizim.

\*\*\*Kaya kovası teknik özellikleri Bridgestone 26.5R25 VSDL L5 radyal lastiklerde verilmiştir.

(S) ISO 14397-2:2007 uyarınca, kova pimi pivot noktası konumundayken kesici kenarın ucunun arkası 100 mm (4 inç) olarak ölçülmüştür.

(Lastik sapması ile) Hesaplamalar ile testler arasında %2 doğrulama gerektiren ISO 14397-1:2007 Bölüm 1 - 6 ile tam uyumluluk.

(Lastik sapması yok) ISO 14397-1:2007 Bölüm 1 - 5 ile uyumluluk.

Diğer kovalar mevcuttur ve teklifler bölgeden bölgeye değişiklik gösterebilir. Daha fazla ayrıntı için yerel Cat temsilcinize danışın.

# 966 XE Tekerlekli Yükleyici Teknik Özellikleri

## Çalışma Teknik Değerleri – Kovalar (devamı)

Bağlantı		Yüksek Kaldırma Bağlantısı			
		Düz Zemin – Pimli – Aşınma			Düz Zemin – Pimli – Hafif Malzeme
Kova Tipi					
Kenar Tipi		Cıvata Bağlantılı Kesici Kenarlar	Cıvata Bağlantılı Kesici Kenarlar	Cıvata Bağlantılı Kesici Kenarlar	Cıvata Bağlantılı Kesici Kenarlar
Kapasite – Azami	m <sup>3</sup>	4,40	4,60	4,80	6,00
	yd <sup>3</sup>	5,75	6,00	6,25	7,75
Kapasite: %110 Doldurma Faktöründe Azami	m <sup>3</sup>	4,80	5,10	5,30	6,60
	yd <sup>3</sup>	6,25	6,75	7,00	8,75
Genişlik	mm	3.220	3.220	3.230	3.405
	ft/inç	10 ft 6 inç	10 ft 6 inç	10 ft 7 inç	11 ft 2 inç
16† Maksimum Kaldırmada ve 45° Tahliyede Boşaltma Açıklığı	mm	3.491	3.461	3.433	3.311
	ft/inç	11 ft 5 inç	11 ft 4 inç	11 ft 3 inç	10 ft 10 inç
17† Maksimum Kaldırma ve 45° Açılı Boşaltmada Uzanma	mm	1.245	1.274	1.296	1.403
	ft/inç	4 ft 1 inç	4 ft 2 inç	4 ft 3 inç	4 ft 7 inç
Seviye Kaldırma Kolunda ve Kova Seviyesinde Uzanma	mm	3.213	3.255	3.290	3.452
	ft/inç	10 ft 6 inç	10 ft 8 inç	10 ft 9 inç	11 ft 3 inç
A† Kazı Derinliği	mm	89	89	94	64
	inç	3,5 inç	3,5 inç	3,7 inç	2,5 inç
12† Toplam Uzunluk	mm	9.530	9.572	9.610	9.779
	ft/inç	31 ft 4 inç	31 ft 5 inç	31 ft 7 inç	32 ft 1 inç
B† Maksimum Kaldırmada Kova Dahil Toplam Yükseklik	mm	6.501	6.550	6.591	7.063
	ft/inç	21 ft 4 inç	21 ft 6 inç	21 ft 8 inç	23 ft 3 inç
Kova Taşıma Konumundayken Yükleyici Mesafe Dönüşü Yarıçapı	mm	7.748	7.761	7.778	7.919
	ft/inç	25 ft 6 inç	25 ft 6 inç	25 ft 7 inç	26 ft 0 inç
Statik Devrilme Yüğü, Düz (Lastik sapması ile)	kg	16.691	16.612	16.566	16.147
	lb	36.787	36.613	36.512	35.590
Statik Devrilme Yüğü, Düz (Lastik sapması yok)	kg	17.725	17.652	17.612	17.217
	lb	39.066	38.905	38.818	37.948
Statik Devrilme Yüğü, Belden Kırmalı (Lastik sapması ile)	kg	14.488	14.411	14.366	13.951
	lb	31.931	31.762	31.662	30.748
Statik Devrilme Yüğü, Belden Kırmalı (Lastik sapması yok)	kg	15.547	15.475	15.437	15.045
	lb	34.266	34.108	34.023	33.159
Koparma Kuvveti (S)	kN	157	152	148	139
	lbf	35.479	34.361	33.366	31.322
Çalışma Ağırlığı*	kg	25.028	25.080	25.090	25.415
	lb	55.160	55.275	55.297	56.013

\* Gösterilen statik devrilme yükleri ve çalışma ağırlıkları; Bridgestone 26.5R25 VJT L3 radyal lastikler, dolu sıvılar, operatör, arka ağırlık, sarsıntısız yürüyüş sistemi, soğuk çalıştırma, yol çamurlukları, Product Link™, manuel diferansiyel kilit/açık akslar (ön/arka), güç aktarma sistemi koruması, ikincil direksiyon ile ses yalıtımına sahip makine konfigürasyonunu temel alır.

† Boyut çizelgeleri ile gösterilen çizim.

\*\*\*Kaya kovası teknik özellikleri Bridgestone 26.5R25 VSDL L5 radyal lastiklerde verilmiştir.

(S) ISO 14397-2:2007 uyarınca, kova pimi pivot noktası konumundayken kesici kenarın ucunun arkası 100 mm (4 inç) olarak ölçülmüştür.

(Lastik sapması ile) Hesaplamalar ile testler arasında %2 doğrulama gerektiren ISO 14397-1:2007 Bölüm 1 - 6 ile tam uyumluluk.

(Lastik sapması yok) ISO 14397-1:2007 Bölüm 1 - 5 ile uyumluluk.

Diğer kovalar mevcuttur ve teklifler bölgeden bölgeye değişiklik gösterebilir. Daha fazla ayrıntı için yerel Cat temsilcinize danışın.

## Çalışma Teknik Değerleri – Kovalar (devamı)

Bağlantı		Yüksek Kaldırma Bağlantısı			
Kova Tipi		Düz Zemin – Kancalı – Fusion			
Kenar Tipi		Cıvata Bağlantılı Kesici Kenarlar	Tırmaklar ve Segmentler	Cıvata Bağlantılı Kesici Kenarlar	Tırmaklar ve Segmentler
Kapasite – Azami	m <sup>3</sup>	4,20	4,20	4,40	4,40
	yd <sup>3</sup>	5,50	5,50	5,75	5,75
Kapasite: %110 Doldurma Faktöründe Azami	m <sup>3</sup>	4,60	4,60	4,80	4,80
	yd <sup>3</sup>	6,00	6,00	6,25	6,25
Genişlik	mm	3.220	3.271	3.220	3.271
	ft/inç	10 ft 6 inç	10 ft 8 inç	10 ft 6 inç	10 ft 8 inç
<b>16†</b> Maksimum Kaldırmada ve 45° Tahliyede Boşaltma Açıklığı	mm	3.467	3.304	3.440	3.277
	ft/inç	11 ft 4 inç	10 ft 10 inç	11 ft 3 inç	10 ft 9 inç
<b>17†</b> Maksimum Kaldırma ve 45° Açılı Boşaltmada Uzanma	mm	1.268	1.395	1.296	1.423
	ft/inç	4 ft 1 inç	4 ft 6 inç	4 ft 3 inç	4 ft 8 inç
Seviye Kaldırma Kolunda ve Kova Seviyesinde Uzanma	mm	3.246	3.451	3.285	3.490
	ft/inç	10 ft 7 inç	11 ft 3 inç	10 ft 9 inç	11 ft 5 inç
<b>A†</b> Kazı Derinliği	mm	89	89	89	89
	inç	3,5 inç	3,5 inç	3,5 inç	3,5 inç
<b>12†</b> Toplam Uzunluk	mm	9.563	9.785	9.602	9.824
	ft/inç	31 ft 5 inç	32 ft 2 inç	31 ft 7 inç	32 ft 3 inç
<b>B†</b> Maksimum Kaldırmada Kova Dahil Toplam Yükseklik	mm	6.511	6.511	6.541	6.541
	ft/inç	21 ft 5 inç	21 ft 5 inç	21 ft 6 inç	21 ft 6 inç
Kova Taşıma Konumundayken Yükleyici Mesafe Dönüşü Yarıçapı	mm	7.777	7.876	7.789	7.889
	ft/inç	25 ft 7 inç	25 ft 11 inç	25 ft 7 inç	25 ft 11 inç
Statik Devrilme Yüğü, Düz (Lastik sapması ile)	kg	16.256	16.081	16.191	16.016
	lb	35.829	35.443	35.687	35.299
Statik Devrilme Yüğü, Düz (Lastik sapması yok)	kg	17.276	17.099	17.218	17.040
	lb	38.078	37.687	37.950	37.557
Statik Devrilme Yüğü, Belden Kırmalı (Lastik sapması ile)	kg	14.079	13.904	14.014	13.838
	lb	31.030	30.644	30.888	30.500
Statik Devrilme Yüğü, Belden Kırmalı (Lastik sapması yok)	kg	15.124	14.947	15.066	14.888
	lb	33.334	32.943	33.206	32.813
Koparma Kuvveti (S)	kN	154	152	149	147
	lbf	34.679	34.155	33.680	33.162
Çalışma Ağırlığı*	kg	25.305	25.443	25.359	25.497
	lb	55.771	56.075	55.891	56.195

\* Gösterilen statik devrilme yükleri ve çalışma ağırlıkları; Bridgestone 26.5R25 VJT L3 radyal lastikler, dolu sıvılar, operatör, arka ağırlık, sarsıntısız yürüyüş sistemi, soğuk çalıştırma, yol çamurlukları, Product Link™, manuel diferansiyel kilit/açık akslar (ön/arka), güç aktarma sistemi koruması, ikincil direksiyon ile ses yalıtımına sahip makine konfigürasyonunu temel alır.

† Boyut çizelgeleri ile gösterilen çizim.

\*\*\*Kaya kovası teknik özellikleri Bridgestone 26.5R25 VSDL L5 radyal lastiklerde verilmiştir.

(S) ISO 14397-2:2007 uyarınca, kova pimi pivot noktası konumundayken kesici kenarın ucunun arkası 100 mm (4 inç) olarak ölçülmüştür.

(Lastik sapması ile) Hesaplamalar ile testler arasında %2 doğrulama gerektiren ISO 14397-1:2007 Bölüm 1 - 6 ile tam uyumluluk.

(Lastik sapması yok) ISO 14397-1:2007 Bölüm 1 - 5 ile uyumluluk.

Diğer kovalar mevcuttur ve teklifler bölgeden bölgeye değişiklik gösterebilir. Daha fazla ayrıntı için yerel Cat temsilcinize danışın.

# 966 XE Tekerlekli Yükleyici Teknik Özellikleri

## Çalışma Teknik Değerleri – Kovalar (devamı)

Bağlantı		Yüksek Kaldırma Bağlantısı				
Kova Tipi		Kaya, Kürek – Pimli		Kaya, Kürek – Kancalı – Fusion	Demir Cevheri, Kürek – Pimli	
		Tırnaklar ve Segmentler	Tırnaklar ve Segmentler	Tırnaklar ve Segmentler	Cıvata Bağlantılı Kesici Kenarlar	
Kenar Tipi	Kapasite – Azami	m <sup>3</sup>	3,40	4,00	3,40	3,20
		yd <sup>3</sup>	4,50	5,25	4,50	4,25
	Kapasite: %110 Doldurma Faktöründe Azami	m <sup>3</sup>	3,70	4,40	3,70	3,50
		yd <sup>3</sup>	4,75	5,75	4,75	4,50
Genişlik		mm	3.252	3.255	3.286	3.288
		ft/inç	10 ft 8 inç	10 ft 8 inç	10 ft 9 inç	10 ft 9 inç
16†	Maksimum Kaldırmada ve 45° Tahliyede Boşaltma Açıklığı	mm	3.565	3316	3.529	3.722
		ft/inç	11 ft 8 inç	10 ft 10 inç	11 ft 6 inç	12 ft 2 inç
17†	Maksimum Kaldırma ve 45° Açılı Boşaltmada Uzanma	mm	1.522	1636	1.553	1.329
		ft/inç	4 ft 11 inç	5 ft 4 inç	5 ft 1 inç	4 ft 4 inç
	Seviye Kaldırma Kolunda ve Kova Seviyesinde Uzanma	mm	3.348	3615	3.395	3.100
		ft/inç	10 ft 11 inç	11 ft 10 inç	11 ft 1 inç	10 ft 2 inç
A†	Kazı Derinliği	mm	62	58	50	53
		inç	2,4 inç	2,3 inç	1,9 inç	2,1 inç
12†	Toplam Uzunluk	mm	9.674	9.942	9.729	9.419
		ft/inç	31 ft 9 inç	32 ft 8 inç	31 ft 11 inç	30 ft 11 inç
B†	Maksimum Kaldırmada Kova Dahil Toplam Yükseklik	mm	6.385	6.385	6.191	6.511
		ft/inç	21 ft 0 inç	21 ft 0 inç	20 ft 4 inç	21 ft 5 inç
	Kova Taşıma Konumundayken Yükleyici Mesafe Dönüşü Yarıçapı	mm	7.816	7902	7.872	7.760
		ft/inç	25 ft 8 inç	26 ft 0 inç	25 ft 10 inç	25 ft 6 inç
	Statik Devrilme Yüğü, Düz (Lastik sapması ile)	kg	17.472	17.068	17.165	17.233
		lb	38.509	37.618	37.831	37.981
	Statik Devrilme Yüğü, Düz (Lastik sapması yok)	kg	18.541	18.138	18.245	18.307
		lb	40.865	39.976	40.212	40.348
	Statik Devrilme Yüğü, Belden Kırmalı (Lastik sapması ile)	kg	15.183	14.799	14.868	14.926
		lb	33.465	32.619	32.771	32.897
	Statik Devrilme Yüğü, Belden Kırmalı (Lastik sapması yok)	kg	16.279	15.896	15.976	16.027
		lb	35.880	35.036	35.211	35.323
	Koparma Kuvveti (S)	kN	171	140	165	169
		lbf	38.561	31.506	37.141	38.047
Çalışma Ağırlığı*		kg	26.122	26.287	26.509	26.524
		lb	57.573	57.937	58.426	58.459

\* Gösterilen statik devrilme yükleri ve çalışma ağırlıkları; Bridgestone 26.5R25 VJT L3 radyal lastikler, dolu sıvılar, operatör, arka ağırlık, sarsıntısız yürüyüş sistemi, soğuk çalıştırma, yol çamurlukları, Product Link™, manuel diferansiyel kilit/açık akslar (ön/arka), güç aktarma sistemi koruması, ikincil direksiyon ile ses yalıtımına sahip makine konfigürasyonunu temel alır.

† Boyut çizelgeleri ile gösterilen çizim.

\*\*\*Kaya kovası teknik özellikleri Bridgestone 26.5R25 VSDL L5 radyal lastiklerde verilmiştir.

(S) ISO 14397-2:2007 uyarınca, kova pimi pivot noktası konumundayken kesici kenarın ucunun arkası 100 mm (4 inç) olarak ölçülmüştür.

(Lastik sapması ile) Hesaplamalar ile testler arasında %2 doğrulama gerektiren ISO 14397-1:2007 Bölüm 1 - 6 ile tam uyumluluk.

(Lastik sapması yok) ISO 14397-1:2007 Bölüm 1 - 5 ile uyumluluk.

Diğer kovalar mevcuttur ve teklifler bölgeden bölgeye değişiklik gösterebilir. Daha fazla ayrıntı için yerel Cat temsilcinize danışın.

## Çalışma Teknik Değerleri – Kovalar (devamı)

Bağlantı		Yüksek Kaldırma Bağlantısı	
Kova Tipi		Yandan Boşaltmalı – Pimli	Yandan Boşaltmalı – Kancalı – Fusion
Kenar Tipi		Cıvata Bağlantılı Kesici Kenarlar	Cıvata Bağlantılı Kesici Kenarlar
Kapasite – Azami	m <sup>3</sup>	3,60	3,60
	yd <sup>3</sup>	4,75	4,75
Kapasite: %110 Doldurma Faktöründe Azami	m <sup>3</sup>	4,00	4,00
	yd <sup>3</sup>	5,25	5,25
Genişlik	mm	3.677	3.677
	ft/inç	12 ft 0 inç	12 ft 0 inç
16† Maksimum Kaldırmada ve 45° Tahliyede Boşaltma Açıklığı	mm	3.457	3.410
	ft/inç	11 ft 4 inç	11 ft 2 inç
17† Maksimum Kaldırma ve 45° Açılı Boşaltmada Uzanma	mm	1.270	1.345
	ft/inç	4 ft 2 inç	4 ft 4 inç
Seviye Kaldırma Kolunda ve Kova Seviyesinde Uzanma	mm	3.255	3.341
	ft/inç	10 ft 8 inç	10 ft 11 inç
A† Kazı Derinliği	mm	95	75
	inç	3,7 inç	2,9 inç
12† Toplam Uzunluk	mm	9.576	9.649
	ft/inç	31 ft 5 inç	31 ft 8 inç
B† Maksimum Kaldırmada Kova Dahil Toplam Yükseklik	mm	6.344	6.413
	ft/inç	20 ft 10 inç	21 ft 1 inç
Kova Taşıma Konumundayken Yükleyici Mesafe Dönüşü Yarıçapı	mm	7.268	8.075
	ft/inç	23 ft 11 inç	26 ft 6 inç
Statik Devrilme Yüğü, Düz (Lastik sapması ile)	kg	15.851	14.208
	lb	34.937	31.315
Statik Devrilme Yüğü, Düz (Lastik sapması yok)	kg	16.854	15.056
	lb	37.146	33.184
Statik Devrilme Yüğü, Belden Kırmalı (Lastik sapması ile)	kg	13.723	12.235
	lb	30.246	26.966
Statik Devrilme Yüğü, Belden Kırmalı (Lastik sapması yok)	kg	14.751	13.109
	lb	32.511	28.894
Koparma Kuvveti (S)	kN	151	161
	lbf	34.069	36.329
Çalışma Ağırlığı*	kg	25.287	25.824
	lb	55.733	56.916

\* Gösterilen statik devrilme yükleri ve çalışma ağırlıkları; Bridgestone 26.5R25 VJT L3 radyal lastikler, dolu sıvılar, operatör, arka ağırlık, sarsıntısız yürüyüş sistemi, soğuk çalıştırma, yol çamurlukları, Product Link™, manuel diferansiyel kilit/açık akslar (ön/arka), güç aktarma sistemi koruması, ikincil direksiyon ile ses yalıtımına sahip makine konfigürasyonunu temel alır.

† Boyut çizelgeleri ile gösterilen çizim.

\*\*\*Kaya kovası teknik özellikleri Bridgestone 26.5R25 VSDL L5 radyal lastiklerde verilmiştir.

(S) ISO 14397-2:2007 uyarınca, kova pimi pivot noktası konumundayken kesici kenarın ucunun arkası 100 mm (4 inç) olarak ölçülmüştür.

(Lastik sapması ile) Hesaplamalar ile testler arasında %2 doğrulama gerektiren ISO 14397-1:2007 Bölüm 1 - 6 ile tam uyumluluk.

(Lastik sapması yok) ISO 14397-1:2007 Bölüm 1 - 5 ile uyumluluk.

Diğer kovalar mevcuttur ve teklifler bölgeden bölgeye değişiklik gösterebilir. Daha fazla ayrıntı için yerel Cat temsilcinize danışın.

# 966 XE Tekerlekli Yükleyici Teknik Özellikleri

## Çalışma Teknik Değerleri – Kovalar (devamı)

Bağlantı		Yüksek Kaldırma Bağlantısı					
Kova Tipi	Kenar Tipi	Yüksekten Boşaltmalı – Pimli			Yüksekten Boşaltmalı – Kancalı – Fusion		
		Cıvata Bağlantılı Kesici Kenarlar	Cıvata Bağlantılı Kesici Kenarlar	Cıvata Bağlantılı Kesici Kenarlar	Cıvata Bağlantılı Kesici Kenarlar	Cıvata Bağlantılı Kesici Kenarlar	Cıvata Bağlantılı Kesici Kenarlar
Kapasite – Azami	m <sup>3</sup>	7,60	9,20	11,10	7,60	9,20	11,10
	yd <sup>3</sup>	10,00	12,00	14,50	10,00	12,00	14,50
Kapasite: %110 Doldurma Faktöründe Azami	m <sup>3</sup>	8,40	10,10	12,20	8,40	10,10	12,20
	yd <sup>3</sup>	11,00	13,25	16,00	11,00	13,25	16,00
Genişlik	mm	3.350	3.656	3.656	3.350	3.656	3.656
	ft/inç	10 ft 11 inç	11 ft 11 inç	11 ft 11 inç	10 ft 11 inç	11 ft 11 inç	11 ft 11 inç
16† Maksimum Yükseklikte ve Yüksekten Boşaltma Tamamen Açıkken (34°) Boşaltma Yüksekliği	mm	5.662	5.618	5.478	5.682	5.736	5.496
	ft/inç	18 ft 6 inç	18 ft 4 inç	17 ft 10 inç	18 ft 6 inç	18 ft 8 inç	18 ft 0 inç
17† Maksimum Yükseklikte ve Yüksekten Boşaltma Tamamen Açıkken (34°) Uzanma	mm	1.511	1.577	1.789	1.519	1613	1795
	ft/inç	4 ft 10 inç	5 ft 2 inç	5 ft 9 inç	4 ft 10 inç	5 ft 3 inç	5 ft 9 inç
Seviye Kaldırma Kolunda ve Kova Seviyesinde Uzanma	mm	3.929	4.009	4.229	3.949	4.029	4.249
	ft/inç	12 ft 10 inç	13 ft 1 inç	13 ft 10 inç	12 ft 11 inç	13 ft 2 inç	13 ft 11 inç
A† Kazı Derinliği	mm	59	59	59	59	59	59
	inç	2,3 inç	2,3 inç	2,3 inç	2,3 inç	2,3 inç	2,3 inç
12† Toplam Uzunluk	mm	10.246	10.326	10.546	10.266	10.346	10.566
	ft/inç	33 ft 8 inç	33 ft 11 inç	34 ft 8 inç	33 ft 9 inç	34 ft 0 inç	34 ft 8 inç
B† Maksimum Yükseklikte ve Yüksekten Boşaltma Tamamen Açıkken (34°) Toplam Yükseklik	mm	7.948	8.008	8197	7.967	8.027	8.216
	ft/inç	26 ft 1 inç	26 ft 3 inç	26 ft 9 inç	26 ft 1 inç	26 ft 3 inç	26 ft 10 inç
Kova Taşıma Konumundayken Yükleyici Mesafe Dönüşü Yarıçapı	mm	8.062	8.223	8.300	8.071	8.232	8.310
	ft/inç	26 ft 6 inç	27 ft 0 inç	27 ft 3 inç	26 ft 6 inç	27 ft 1 inç	27 ft 4 inç
Statik Devrilme Yüğü, Düz (Lastik sapması ile)	kg	15.081	14.833	14.546	14.628	14.379	14.095
	lb	33.239	32.693	32.061	32.240	31.691	31.067
Statik Devrilme Yüğü, Düz (Lastik sapması yok)	kg	16.200	15.961	15.704	15.735	15.495	15.239
	lb	35.705	35.180	34.612	34.681	34.151	33.588
Statik Devrilme Yüğü, Belden Kırmalı (Lastik sapması ile)	kg	12.939	12.692	12.410	12.492	12.245	11.966
	lb	28.518	27.974	27.352	27.534	26.988	26.373
Statik Devrilme Yüğü, Belden Kırmalı (Lastik sapması yok)	kg	14.080	13.843	13.589	13.623	13.383	13.131
	lb	31.034	30.510	29.950	30.025	29.497	28.941
Koparma Kuvveti (S)	kN	102	96	85	100	95	84
	lbf	22.962	21.744	19.238	22.679	21.477	19.012
Çalışma Ağırlığı*	kg	25.953	26.169	26.376	26.431	26.647	26.854
	lb	57.199	57.675	58.131	58.254	58.730	59.187

\* Gösterilen statik devrilme yükleri ve çalışma ağırlıkları; Bridgestone 26.5R25 VJT L3 radyal lastikler, dolu sıvılar, operatör, arka ağırlık, sarsıntısız yürüyüş sistemi, soğuk çalışma, yol çamurlukları, Product Link™, manuel diferansiyel kilit/açık akslar (ön/arka), güç aktarma sistemi koruması, ikinci direksiyon ile ses yalıtımına sahip makine konfigürasyonunu temel alır.

† Boyut çizimleriyle gösterilen çizim.

\*\*\*Kaya kovası teknik özellikleri Bridgestone 26.5R25 VSDL L5 radyal lastiklerde verilmiştir.

(S) ISO 14397-2:2007 uyarınca, kova pimi pivot noktası konumundayken kesici kenarın ucunun arkası 100 mm (4 inç) olarak ölçülmüştür.

(Lastik sapması ile) Hesaplamalar ile testler arasında %2 doğrulama gerektiren ISO 14397-1:2007 Bölüm 1 - 6 ile tam uyumluluk.

(Lastik sapması yok) ISO 14397-1:2007 Bölüm 1 - 5 ile uyumluluk.

Diğer kovalar mevcuttur ve teklifler bölgeden bölgeye değişiklik gösterebilir. Daha fazla ayrıntı için yerel Cat temsilcinize danışın.

## Çalışma Teknik Değerleri – Kovalar (devamı)

Bağlantı		Agrega Taşıyıcı Bağlantısı			
Kova Tipi		Genel Amaçlı – Pimli			
Kenar Tipi		Cıvata Bağlantılı Kesici Kenarlar	Tırmaklar ve Segmentler	Cıvata Bağlantılı Kesici Kenarlar	Tırmaklar ve Segmentler
Kapasite – Azami	m <sup>3</sup>	3,80	3,80	4,00	4,00
	yd <sup>3</sup>	5,00	5,00	5,25	5,25
Kapasite: %110 Doldurma Faktöründe Azami	m <sup>3</sup>	4,20	4,20	4,40	4,40
	yd <sup>3</sup>	5,50	5,50	5,75	5,75
Genişlik	mm	3.220	3.301	3.220	3.301
	ft/inç	10 ft 6 inç	10 ft 9 inç	10 ft 6 inç	10 ft 9 inç
16† Maksimum Kaldırmada ve 45° Tahliyede Boşaltma Açıklığı	mm	3.077	2.901	3.068	2.892
	ft/inç	10 ft 1 inç	9 ft 6 inç	10 ft 0 inç	9 ft 5 inç
17† Maksimum Kaldırma ve 45° Açılı Boşaltmada Uzanma	mm	1.289	1.422	1.296	1.427
	ft/inç	4 ft 2 inç	4 ft 7 inç	4 ft 3 inç	4 ft 8 inç
Seviye Kaldırma Kolunda ve Kova Seviyesinde Uzanma	mm	2.701	2.916	2.712	2.926
	ft/inç	8 ft 10 inç	9 ft 6 inç	8 ft 10 inç	9 ft 7 inç
A† Kazı Derinliği	mm	114	114	114	114
	inç	4,5 inç	4,5 inç	4,5 inç	4,5 inç
12† Toplam Uzunluk	mm	8.919	9.173	8.931	9.184
	ft/inç	29 ft 4 inç	30 ft 2 inç	29 ft 4 inç	30 ft 2 inç
B† Maksimum Kaldırmada Kova Dahil Toplam Yükseklik	mm	5.787	5.787	5.898	5.898
	ft/inç	19 ft 0 inç	19 ft 0 inç	19 ft 5 inç	19 ft 5 inç
Kova Taşıma Konumundayken Yükleyici Mesafe Dönüşü Yarıçapı	mm	7.488	7.597	7.491	7.600
	ft/inç	24 ft 7 inç	25 ft 0 inç	24 ft 7 inç	25 ft 0 inç
Statik Devrilme Yüğü, Düz (Lastik sapması ile)	kg	18.678	18.379	18.662	18.426
	lb	41.167	40.509	41.133	40.612
Statik Devrilme Yüğü, Düz (Lastik sapması yok)	kg	19.935	19.616	19.930	19.690
	lb	43.938	43.235	43.927	43.398
Statik Devrilme Yüğü, Belden Kırmalı (Lastik sapması ile)	kg	16.378	16.086	16.358	16.121
	lb	36.097	35.455	36.054	35.531
Statik Devrilme Yüğü, Belden Kırmalı (Lastik sapması yok)	kg	17.647	17.337	17.638	17.397
	lb	38.895	38.210	38.875	38.344
Koparma Kuvveti (S)	kN	187	185	185	183
	lbf	42.167	41.580	41.712	41.134
Çalışma Ağırlığı*	kg	23.739	23.913	23.791	23.962
	lb	52.321	52.704	52.435	52.812

\* Gösterilen statik devrilme yükleri ve çalışma ağırlıkları; Bridgestone 26.5R25 VJT L3 radyal lastikler, dolu sıvılar, operatör, arka ağırlık, sarsıntısız yürüyüş sistemi, soğuk çalıştırma, yol çamurlukları, Product Link™, manuel diferansiyel kilit/açık akslar (ön/arka), güç aktarma sistemi koruması, ikincil direksiyon ile ses yalıtımına sahip makine konfigürasyonunu temel alır.

† Boyut çizelgeleri ile gösterilen çizim.

\*\*Agrega Taşıyıcı konfigürasyonu kaya kovaları ve yüksek kaldırma ile uyumlu değildir.

(S) ISO 14397-2:2007 uyarınca, kova pimi pivot noktası konumundayken kesici kenarın ucunun arkası 100 mm (4 inç) olarak ölçülmüştür.

(Lastik sapması ile) Hesaplamalar ile testler arasında %2 doğrulama gerektiren ISO 14397-1:2007 Bölüm 1 - 6 ile tam uyumluluk.

(Lastik sapması yok) ISO 14397-1:2007 Bölüm 1 - 5 ile uyumluluk.

Diğer kovalar mevcuttur ve teklifler bölgeden bölgeye değişiklik gösterebilir. Daha fazla ayrıntı için yerel Cat temsilcinize danışın.

# 966 XE Tekerlekli Yükleyici Teknik Özellikleri

## Çalışma Teknik Değerleri – Kovalar (devamı)

Bağlantı		Agrega Taşıyıcı Bağlantısı			
Kova Tipi		Genel Amaçlı – Pimli			
Kenar Tipi		Cıvata Bağlantılı Kesici Kenarlar	Tırmaklar ve Segmentler	Cıvata Bağlantılı Kesici Kenarlar	Tırmaklar ve Segmentler
Kapasite – Azami	m <sup>3</sup>	4,20	4,20	4,60	4,60
	yd <sup>3</sup>	5,50	5,50	6,00	6,00
Kapasite: %110 Doldurma Faktöründe Azami	m <sup>3</sup>	4,60	4,60	5,10	5,10
	yd <sup>3</sup>	6,00	6,00	6,75	6,75
Genişlik	mm	3.220	3.301	3.264	3.301
	ft/inç	10 ft 6 inç	10 ft 9 inç	10 ft 8 inç	10 ft 9 inç
16† Maksimum Kaldırmada ve 45° Tahliyede Boşaltma Açıklığı	mm	3.001	2.832	2.987	2.829
	ft/inç	9 ft 10 inç	9 ft 3 inç	9 ft 9 inç	9 ft 3 inç
17† Maksimum Kaldırma ve 45° Açılı Boşaltmada Uzanma	mm	1.350	1.487	1.361	1.497
	ft/inç	4 ft 5 inç	4 ft 10 inç	4 ft 5 inç	4 ft 10 inç
Seviye Kaldırma Kolunda ve Kova Seviyesinde Uzanma	mm	2.800	3.015	2.818	3.024
	ft/inç	9 ft 2 inç	9 ft 10 inç	9 ft 2 inç	9 ft 11 inç
A† Kazı Derinliği	mm	114	114	114	114
	inç	4,5 inç	4,5 inç	4,5 inç	4,5 inç
12† Toplam Uzunluk	mm	9.018	9262	9.037	9.267
	ft/inç	29 ft 8 inç	30 ft 5 inç	29 ft 8 inç	30 ft 5 inç
B† Maksimum Kaldırmada Kova Dahil Toplam Yükseklik	mm	5.898	5.898	6021	6021
	ft/inç	19 ft 5 inç	19 ft 5 inç	19 ft 10 inç	19 ft 10 inç
Kova Taşıma Konumundayken Yükleyici Mesafe Dönüşü Yarıçapı	mm	7.512	7.618	7.537	7.618
	ft/inç	24 ft 8 inç	25 ft 0 inç	24 ft 9 inç	25 ft 0 inç
Statik Devrilme Yüğü, Düz (Lastik sapması ile)	kg	18.449	18.244	18.444	18.136
	lb	40.661	40.211	40.651	39.972
Statik Devrilme Yüğü, Düz (Lastik sapması yok)	kg	19.708	19.500	19.733	19.419
	lb	43.436	42.979	43.491	42.801
Statik Devrilme Yüğü, Belden Kırmalı (Lastik sapması ile)	kg	16.160	15.955	16.143	15.836
	lb	35.617	35.165	35.579	34.903
Statik Devrilme Yüğü, Belden Kırmalı (Lastik sapması yok)	kg	17.432	17.224	17.444	17.131
	lb	38.420	37.961	38.447	37.758
Koparma Kuvveti (S)	kN	173	171	170	167
	lbf	38.999	38.523	38.302	37.614
Çalışma Ağırlığı*	kg	23.847	23.992	23.930	24.102
	lb	52.559	52.878	52.741	53.120

\* Gösterilen statik devrilme yükleri ve çalışma ağırlıkları; Bridgestone 26.5R25 VJT L3 radyal lastikler, dolu sıvılar, operatör, arka ağırlık, sarsıntısız yürüyüş sistemi, soğuk çalıştırma, yol çamurlukları, Product Link™, manuel diferansiyel kilit/açık akslar (ön/arka), güç aktarma sistemi koruması, ikincil direksiyon ile ses yalıtımına sahip makine konfigürasyonunu temel alır.

† Boyut çizelgeleri ile gösterilen çizim.

\*\*Agrega Taşıyıcı konfigürasyonu kaya kovaları ve yüksek kaldırma ile uyumlu değildir.

(S) ISO 14397-2:2007 uyarınca, kova pimi pivot noktası konumundayken kesici kenarın ucunun arkası 100 mm (4 inç) olarak ölçülmüştür.

(Lastik sapması ile) Hesaplamalar ile testler arasında %2 doğrulama gerektiren ISO 14397-1:2007 Bölüm 1 - 6 ile tam uyumluluk.

(Lastik sapması yok) ISO 14397-1:2007 Bölüm 1 - 5 ile uyumluluk.

Diğer kovalar mevcuttur ve teklifler bölgeden bölgeye değişiklik gösterebilir. Daha fazla ayrıntı için yerel Cat temsilcinize danışın.

## Çalışma Teknik Değerleri – Kovalar (devamı)

Bağlantı		Agrega Taşıyıcı Bağlantısı			
Kova Tipi		Genel Amaçlı – Kancalı – Fusion			
Kenar Tipi		Cıvata Bağlantılı Kesici Kenarlar	Tırmaklar ve Segmentler	Cıvata Bağlantılı Kesici Kenarlar	Tırmaklar ve Segmentler
Kapasite – Azami	m <sup>3</sup>	3,80	3,80	4,00	4,00
	yd <sup>3</sup>	5,00	5,00	5,25	5,25
Kapasite: %110 Doldurma Faktöründe Azami	m <sup>3</sup>	4,20	4,20	4,40	4,40
	yd <sup>3</sup>	5,50	5,50	5,75	5,75
Genişlik	mm	3.220	3.271	3.201	3.201
	ft/inç	10 ft 6 inç	10 ft 8 inç	10 ft 6 inç	10 ft 6 inç
16† Maksimum Kaldırmada ve 45° Tahliyede Boşaltma Açıklığı	mm	3.048	2.896	3.035	2.880
	ft/inç	10 ft 0 inç	9 ft 6 inç	9 ft 11 inç	9 ft 5 inç
17† Maksimum Kaldırma ve 45° Açılı Boşaltmada Uzanma	mm	1.324	1.463	1.327	1.468
	ft/inç	4 ft 4 inç	4 ft 9 inç	4 ft 4 inç	4 ft 9 inç
Seviye Kaldırma Kolunda ve Kova Seviyesinde Uzanma	mm	2.745	2.950	2.757	2.965
	ft/inç	9 ft 0 inç	9 ft 8 inç	9 ft 0 inç	9 ft 8 inç
A† Kazı Derinliği	mm	114	114	84	84
	inç	4,5 inç	4,5 inç	3,3 inç	3,3 inç
12† Toplam Uzunluk	mm	8.964	9.189	8.979	9.208
	ft/inç	29 ft 5 inç	30 ft 2 inç	29 ft 6 inç	30 ft 3 inç
B† Maksimum Kaldırmada Kova Dahil Toplam Yükseklik	mm	5.813	5.813	5.929	5.929
	ft/inç	19 ft 1 inç	19 ft 1 inç	19 ft 6 inç	19 ft 6 inç
Kova Taşıma Konumundayken Yükleyici Mesafe Dönüşü Yarıçapı	mm	7.512	7.601	7.508	7.575
	ft/inç	24 ft 8 inç	25 ft 0 inç	24 ft 8 inç	24 ft 11 inç
Statik Devrilme Yüğü, Düz (Lastik sapması ile)	kg	18.079	17.897	18.029	17.814
	lb	39.846	39.445	39.736	39.262
Statik Devrilme Yüğü, Düz (Lastik sapması yok)	kg	19.309	19.125	19.274	19.056
	lb	42.559	42.153	42.480	41.999
Statik Devrilme Yüğü, Belden Kırmalı (Lastik sapması ile)	kg	15.807	15.625	15.757	15.542
	lb	34.840	34.438	34.730	34.256
Statik Devrilme Yüğü, Belden Kırmalı (Lastik sapması yok)	kg	17.052	16.867	17.015	16.798
	lb	37.582	37.176	37.503	37.023
Koparma Kuvveti (S)	kN	180	179	190	188
	lbf	40.648	40.284	42.726	42.275
Çalışma Ağırlığı*	kg	24.154	24.292	24.202	24.364
	lb	53.235	53.539	53.341	53.698

\* Gösterilen statik devrilme yükleri ve çalışma ağırlıkları; Bridgestone 26.5R25 VJT L3 radyal lastikler, dolu sıvılar, operatör, arka ağırlık, sarsıntısız yürüyüş sistemi, soğuk çalıştırma, yol çamurlukları, Product Link™, manuel diferansiyel kilit/açık akslar (ön/arka), güç aktarma sistemi koruması, ikincil direksiyon ile ses yalıtımına sahip makine konfigürasyonunu temel alır.

† Boyut çizelgeleri ile gösterilen çizim.

\*\*Agrega Taşıyıcı konfigürasyonu kaya kovaları ve yüksek kaldırma ile uyumlu değildir.

(S) ISO 14397-2:2007 uyarınca, kova pimi pivot noktası konumundayken kesici kenarın ucunun arkası 100 mm (4 inç) olarak ölçülmüştür.

(Lastik sapması ile) Hesaplamalar ile testler arasında %2 doğrulama gerektiren ISO 14397-1:2007 Bölüm 1 - 6 ile tam uyumluluk.

(Lastik sapması yok) ISO 14397-1:2007 Bölüm 1 - 5 ile uyumluluk.

Diğer kovalar mevcuttur ve teklifler bölgeden bölgeye değişiklik gösterebilir. Daha fazla ayrıntı için yerel Cat temsilcinize danışın.

# 966 XE Tekerlekli Yükleyici Teknik Özellikleri

## Çalışma Teknik Değerleri – Kovalar (devamı)

Bağlantı		Agrega Taşıyıcı Bağlantısı			
Kova Tipi		Genel Amaçlı – Kancalı – Fusion			
Kenar Tipi		Cıvata Bağlantılı Kesici Kenarlar	Tırmaklar ve Segmentler	Cıvata Bağlantılı Kesici Kenarlar	Tırmaklar ve Segmentler
Kapasite – Azami	m <sup>3</sup>	4,20	4,20	4,60	4,60
	yd <sup>3</sup>	5,50	5,50	6,00	6,00
Kapasite: %110 Doldurma Faktöründe Azami	m <sup>3</sup>	4,60	4,60	5,10	5,10
	yd <sup>3</sup>	6,00	6,00	6,75	6,75
Genişlik	mm	3.220	3.271	3.220	3.271
	ft/inç	10 ft 6 inç	10 ft 8 inç	10 ft 6 inç	10 ft 8 inç
16† Maksimum Kaldırmada ve 45° Tahliyede Boşaltma Açıklığı	mm	2.970	2.816	2.957	2.803
	ft/inç	9 ft 8 inç	9 ft 2 inç	9 ft 8 inç	9 ft 2 inç
17† Maksimum Kaldırma ve 45° Açılı Boşaltmada Uzanma	mm	1.395	1.533	1.398	1.535
	ft/inç	4 ft 6 inç	5 ft 0 inç	4 ft 7 inç	5 ft 0 inç
Seviye Kaldırma Kolunda ve Kova Seviyesinde Uzanma	mm	2.855	3.059	2.865	3.070
	ft/inç	9 ft 4 inç	10 ft 0 inç	9 ft 4 inç	10 ft 0 inç
A† Kazı Derinliği	mm	106	106	113	113
	inç	4,2 inç	4,2 inç	4,4 inç	4,4 inç
12† Toplam Uzunluk	mm	9.067	9.292	9.083	9.308
	ft/inç	29 ft 9 inç	30 ft 6 inç	29 ft 10 inç	30 ft 7 inç
B† Maksimum Kaldırmada Kova Dahil Toplam Yükseklik	mm	5.970	5.970	6.048	6.048
	ft/inç	19 ft 8 inç	19 ft 8 inç	19 ft 11 inç	19 ft 11 inç
Kova Taşıma Konumundayken Yükleyici Mesafe Dönüşü Yarıçapı	mm	7.539	7.629	7.544	7.634
	ft/inç	24 ft 9 inç	25 ft 1 inç	24 ft 9 inç	25 ft 1 inç
Statik Devrilme Yüğü, Düz (Lastik sapması ile)	kg	17.792	17.609	17.935	17.749
	lb	39.214	38.811	39.530	39.120
Statik Devrilme Yüğü, Düz (Lastik sapması yok)	kg	19.021	18.836	19.213	19.024
	lb	41.923	41.515	42.346	41.930
Statik Devrilme Yüğü, Belden Kırmalı (Lastik sapması ile)	kg	15.543	15.360	15.655	15.468
	lb	34.257	33.854	34.503	34.093
Statik Devrilme Yüğü, Belden Kırmalı (Lastik sapması yok)	kg	16.786	16.601	16.944	16.756
	lb	36.998	36.590	37.346	36.930
Koparma Kuvveti (S)	kN	166	164	164	163
	lbf	37.396	37.040	37.021	36.663
Çalışma Ağırlığı*	kg	24.218	24.355	24.332	24.470
	lb	53.375	53.679	53.627	53.930

\* Gösterilen statik devrilme yükleri ve çalışma ağırlıkları; Bridgestone 26.5R25 VJT L3 radyal lastikler, dolu sıvılar, operatör, arka ağırlık, sarsıntısız yürüyüş sistemi, soğuk çalıştırma, yol çamurlukları, Product Link™, manuel diferansiyel kilit/açık akslar (ön/arka), güç aktarma sistemi koruması, ikincil direksiyon ile ses yalıtımına sahip makine konfigürasyonunu temel alır.

† Boyut çizelgeleri ile gösterilen çizim.

\*\*Agrega Taşıyıcı konfigürasyonu kaya kovaları ve yüksek kaldırma ile uyumlu değildir.

(S) ISO 14397-2:2007 uyarınca, kova pimi pivot noktası konumundayken kesici kenarın ucunun arkası 100 mm (4 inç) olarak ölçülmüştür.

(Lastik sapması ile) Hesaplamalar ile testler arasında %2 doğrulama gerektiren ISO 14397-1:2007 Bölüm 1 - 6 ile tam uyumluluk.

(Lastik sapması yok) ISO 14397-1:2007 Bölüm 1 - 5 ile uyumluluk.

Diğer kovalar mevcuttur ve teklifler bölgeden bölgeye değişiklik gösterebilir. Daha fazla ayrıntı için yerel Cat temsilcinize danışın.

## Çalışma Teknik Değerleri – Kovalar (devamı)

Bağlantı		Agrega Taşıyıcı Bağlantısı			
Kova Tipi		Düz Zemin – Pimli			
Kenar Tipi		Cıvata Bağlantılı Kesici Kenarlar	Tırmaklar ve Segmentler	Cıvata Bağlantılı Kesici Kenarlar	Tırmaklar ve Segmentler
Kapasite – Azami	m <sup>3</sup>	4,20	4,20	4,40	4,40
	yd <sup>3</sup>	5,50	5,50	5,75	5,75
Kapasite: %110 Doldurma Faktöründe Azami	m <sup>3</sup>	4,60	4,60	4,80	4,80
	yd <sup>3</sup>	6,00	6,00	6,25	6,25
Genişlik	mm	3.220	3.271,4	3.220	3.271,4
	ft/inç	10 ft 6 inç	10 ft 8 inç	10 ft 6 inç	10 ft 8 inç
16† Maksimum Kaldırmada ve 45° Tahliyede Boşaltma Açıklığı	mm	2.959	2.797	2.931	2.768
	ft/inç	9 ft 8 inç	9 ft 2 inç	9 ft 7 inç	9 ft 1 inç
17† Maksimum Kaldırma ve 45° Açılı Boşaltmada Uzanma	mm	1.242	1.369	1.271	1.398
	ft/inç	4 ft 0 inç	4 ft 5 inç	4 ft 2 inç	4 ft 7 inç
Seviye Kaldırma Kolunda ve Kova Seviyesinde Uzanma	mm	2.771	2.975	2.811	3.015
	ft/inç	9 ft 1 inç	9 ft 9 inç	9 ft 2 inç	9 ft 10 inç
A† Kazı Derinliği	mm	114	114	114	114
	inç	4,5 inç	4,5 inç	4,5 inç	4,5 inç
12† Toplam Uzunluk	mm	8.989	9.215	9.029	9.255
	ft/inç	29 ft 6 inç	30 ft 3 inç	29 ft 8 inç	30 ft 5 inç
B† Maksimum Kaldırmada Kova Dahil Toplam Yükseklik	mm	5.911	5.911	5.941	5.941
	ft/inç	19 ft 5 inç	19 ft 5 inç	19 ft 6 inç	19 ft 6 inç
Kova Taşıma Konumundayken Yükleyici Mesafe Dönüşü Yarıçapı	mm	7.504	7.589	7.514	7.599
	ft/inç	24 ft 8 inç	24 ft 11 inç	24 ft 8 inç	25 ft 0 inç
Statik Devrilme Yüğü, Düz (Lastik sapması ile)	kg	18.362	18.179	18.280	18.096
	lb	40.470	40.067	40.289	39.884
Statik Devrilme Yüğü, Düz (Lastik sapması yok)	kg	19.598	19.413	19.522	19.336
	lb	43.194	42.786	43.028	42.618
Statik Devrilme Yüğü, Belden Kırmalı (Lastik sapması ile)	kg	16.088	15.905	16.008	15.824
	lb	35.460	35.056	35.282	34.877
Statik Devrilme Yüğü, Belden Kırmalı (Lastik sapması yok)	kg	17.338	17.153	17.264	17.078
	lb	38.213	37.805	38.051	37.641
Koparma Kuvveti (S)	kN	177	175	171	170
	lbf	39.850	39.488	38.633	38.273
Çalışma Ağırlığı*	kg	23.844	23.982	23.898	24.036
	lb	52.552	52.856	52.670	52.974

\* Gösterilen statik devrilme yükleri ve çalışma ağırlıkları; Bridgestone 26.5R25 VJT L3 radyal lastikler, dolu sıvılar, operatör, arka ağırlık, sarsıntısız yürüyüş sistemi, soğuk çalıştırma, yol çamurlukları, Product Link™, manuel diferansiyel kilit/açık akslar (ön/arka), güç aktarma sistemi koruması, ikincil direksiyon ile ses yalıtımına sahip makine konfigürasyonunu temel alır.

† Boyut çizelgeleri ile gösterilen çizim.

\*\*Agrega Taşıyıcı konfigürasyonu kaya kovaları ve yüksek kaldırma ile uyumlu değildir.

(S) ISO 14397-2:2007 uyarınca, kova pimi pivot noktası konumundayken kesici kenarın ucunun arkası 100 mm (4 inç) olarak ölçülmüştür.

(Lastik sapması ile) Hesaplamalar ile testler arasında %2 doğrulama gerektiren ISO 14397-1:2007 Bölüm 1 - 6 ile tam uyumluluk.

(Lastik sapması yok) ISO 14397-1:2007 Bölüm 1 - 5 ile uyumluluk.

Diğer kovalar mevcuttur ve teklifler bölgeden bölgeye değişiklik gösterebilir. Daha fazla ayrıntı için yerel Cat temsilcinize danışın.

# 966 XE Tekerlekli Yükleyici Teknik Özellikleri

## Çalışma Teknik Değerleri – Kovalar (devamı)

Bağlantı		Agrega Taşıyıcı Bağlantısı			
Kova Tipi		Düz Zemin – Pimli			
Kenar Tipi		Cıvata Bağlantılı Kesici Kenarlar	Tırmaklar ve Segmentler	Cıvata Bağlantılı Kesici Kenarlar	Tırmaklar ve Segmentler
Kapasite – Azami	m <sup>3</sup>	4,60	4,60	4,80	4,80
	yd <sup>3</sup>	6,00	6,00	6,25	6,25
Kapasite: %110 Doldurma Faktöründe Azami	m <sup>3</sup>	5,10	5,10	5,30	5,30
	yd <sup>3</sup>	6,75	6,75	7,00	7,00
Genişlik	mm	3.220	3.271,4	3.220	3.271,4
	ft/inç	10 ft 6 inç	10 ft 8 inç	10 ft 6 inç	10 ft 8 inç
16† Maksimum Kaldırmada ve 45° Tahliyede Boşaltma Açıklığı	mm	2.903	2.740	2.875	2.712
	ft/inç	9 ft 6 inç	8 ft 11 inç	9 ft 5 inç	8 ft 10 inç
17† Maksimum Kaldırma ve 45° Açılı Boşaltmada Uzanma	mm	1.299	1.426	1.327	1.454
	ft/inç	4 ft 3 inç	4 ft 8 inç	4 ft 4 inç	4 ft 9 inç
Seviye Kaldırma Kolunda ve Kova Seviyesinde Uzanma	mm	2.851	3.055	2.891	3.095
	ft/inç	9 ft 4 inç	10 ft 0 inç	9 ft 5 inç	10 ft 1 inç
A† Kazı Derinliği	mm	114	114	114	114
	inç	4,5 inç	4,5 inç	4,5 inç	4,5 inç
12† Toplam Uzunluk	mm	9.069	9.295	9.109	9.335
	ft/inç	29 ft 10 inç	30 ft 6 inç	29 ft 11 inç	30 ft 8 inç
B† Maksimum Kaldırmada Kova Dahil Toplam Yükseklik	mm	5.992	5.992	6.033	6.033
	ft/inç	19 ft 8 inç	19 ft 8 inç	19 ft 10 inç	19 ft 10 inç
Kova Taşıma Konumundayken Yükleyici Mesafe Dönüşü Yarıçapı	mm	7.524	7.610	7.534	7.620
	ft/inç	24 ft 9 inç	25 ft 0 inç	24 ft 9 inç	25 ft 0 inç
Statik Devrilme Yüğü, Düz (Lastik sapması ile)	kg	18.215	18.030	18.140	17.954
	lb	40.147	39.740	39.981	39.572
Statik Devrilme Yüğü, Düz (Lastik sapması yok)	kg	19.465	19.278	19.396	19.208
	lb	42.901	42.488	42.750	42.335
Statik Devrilme Yüğü, Belden Kırmalı (Lastik sapması ile)	kg	15.946	15.761	15.873	15.687
	lb	35.145	34.737	34.984	34.574
Statik Devrilme Yüğü, Belden Kırmalı (Lastik sapması yok)	kg	17.209	17.021	17.142	16.954
	lb	37.928	37.516	37.782	37.367
Koparma Kuvveti (S)	kN	166	165	162	160
	lbf	37.495	37.136	36.405	36.047
Çalışma Ağırlığı*	kg	23.932	24.070	23.979	24.116
	lb	52.746	53.050	52.848	53.152

\* Gösterilen statik devrilme yükleri ve çalışma ağırlıkları; Bridgestone 26.5R25 VJT L3 radyal lastikler, dolu sıvılar, operatör, arka ağırlık, sarsıntısız yürüyüş sistemi, soğuk çalıştırma, yol çamurlukları, Product Link™, manuel diferansiyel kilit/açık akslar (ön/arka), güç aktarma sistemi koruması, ikincil direksiyon ile ses yalıtımına sahip makine konfigürasyonunu temel alır.

† Boyut çizelgeleri ile gösterilen çizim.

\*\*Agrega Taşıyıcı konfigürasyonu kaya kovaları ve yüksek kaldırma ile uyumlu değildir.

(S) ISO 14397-2:2007 uyarınca, kova pimi pivot noktası konumundayken kesici kenarın ucunun arkası 100 mm (4 inç) olarak ölçülmüştür.

(Lastik sapması ile) Hesaplamalar ile testler arasında %2 doğrulama gerektiren ISO 14397-1:2007 Bölüm 1 - 6 ile tam uyumluluk.

(Lastik sapması yok) ISO 14397-1:2007 Bölüm 1 - 5 ile uyumluluk.

Diğer kovalar mevcuttur ve teklifler bölgeden bölgeye değişiklik gösterebilir. Daha fazla ayrıntı için yerel Cat temsilcinize danışın.

## Çalışma Teknik Değerleri – Kovalar (devamı)

Bağlantı		Agrega Taşıyıcı Bağlantısı			
		Düz Zemin – Pimli – Aşınma			Düz Zemin – Pimli – Hafif Malzeme
Kova Tipi					
Kenar Tipi		Cıvata Bağlantılı Kesici Kenarlar	Cıvata Bağlantılı Kesici Kenarlar	Cıvata Bağlantılı Kesici Kenarlar	Cıvata Bağlantılı Kesici Kenarlar
Kapasite – Azami	m <sup>3</sup>	4,40	4,60	4,80	6,00
	yd <sup>3</sup>	5,75	6,00	6,25	7,75
Kapasite: %110 Doldurma Faktöründe Azami	m <sup>3</sup>	4,80	5,10	5,30	6,60
	yd <sup>3</sup>	6,25	6,75	7,00	8,75
Genişlik	mm	3.220	3.220	3.230	3.405
	ft/inç	10 ft 6 inç	10 ft 6 inç	10 ft 7 inç	11 ft 2 inç
16† Maksimum Kaldırmada ve 45° Tahliyede Boşaltma Açıklığı	mm	2.932	2.903	2.875	2.753
	ft/inç	9 ft 7 inç	9 ft 6 inç	9 ft 5 inç	9 ft 0 inç
17† Maksimum Kaldırma ve 45° Açılı Boşaltmada Uzanma	mm	1.269	1.299	1.320	1.428
	ft/inç	4 ft 1 inç	4 ft 3 inç	4 ft 3 inç	4 ft 8 inç
Seviye Kaldırma Kolunda ve Kova Seviyesinde Uzanma	mm	2.809	2.851	2.886	3.048
	ft/inç	9 ft 2 inç	9 ft 4 inç	9 ft 5 inç	10 ft 0 inç
A† Kazı Derinliği	mm	114	114	119	89
	inç	4,5 inç	4,5 inç	4,7 inç	3,5 inç
12† Toplam Uzunluk	mm	9.028	9.069	9.108	9.278
	ft/inç	29 ft 8 inç	29 ft 10 inç	29 ft 11 inç	30 ft 6 inç
B† Maksimum Kaldırmada Kova Dahil Toplam Yükseklik	mm	5.943	5.992	6.033	6.505
	ft/inç	19 ft 6 inç	19 ft 8 inç	19 ft 10 inç	21 ft 5 inç
Kova Taşıma Konumundayken Yükleyici Mesafe Dönüşü Yarıçapı	mm	7.513	7.524	7.539	7.675
	ft/inç	24 ft 8 inç	24 ft 9 inç	24 ft 9 inç	25 ft 3 inç
Statik Devrilme Yüğü, Düz (Lastik sapması ile)	kg	18.163	18.067	18.002	17.521
	lb	40.031	39.819	39.678	38.616
Statik Devrilme Yüğü, Düz (Lastik sapması yok)	kg	19.406	19.315	19.256	18.796
	lb	42.772	42.571	42.441	41.428
Statik Devrilme Yüğü, Belden Kırmalı (Lastik sapması ile)	kg	15.890	15.797	15.735	15.263
	lb	35.021	34.817	34.680	33.639
Statik Devrilme Yüğü, Belden Kırmalı (Lastik sapması yok)	kg	17.147	17.059	17.002	16.552
	lb	37.792	37.598	37.474	36.481
Koparma Kuvveti (S)	kN	171	166	161	152
	lbf	38.560	37.355	36.323	34.227
Çalışma Ağırlığı*	kg	24.026	24.078	24.088	24.413
	lb	52.953	53.067	53.089	53.806

\* Gösterilen statik devrilme yükleri ve çalışma ağırlıkları; Bridgestone 26.5R25 VJT L3 radyal lastikler, dolu sıvılar, operatör, arka ağırlık, sarsıntısız yürüyüş sistemi, soğuk çalıştırma, yol çamurlukları, Product Link™, manuel diferansiyel kilit/açık akslar (ön/arka), güç aktarma sistemi koruması, ikincil direksiyon ile ses yalıtımına sahip makine konfigürasyonunu temel alır.

† Boyut çizimleriyle gösterilen çizim.

\*\*Agrega Taşıyıcı konfigürasyonu kaya kovaları ve yüksek kaldırma ile uyumlu değildir.

(S) ISO 14397-2:2007 uyarınca, kova pimi pivot noktası konumundayken kesici kenarın ucunun arkası 100 mm (4 inç) olarak ölçülmüştür.

(Lastik sapması ile) Hesaplamalar ile testler arasında %2 doğrulama gerektiren ISO 14397-1:2007 Bölüm 1 - 6 ile tam uyumluluk.

(Lastik sapması yok) ISO 14397-1:2007 Bölüm 1 - 5 ile uyumluluk.

Diğer kovalar mevcuttur ve teklifler bölgeden bölgeye değişiklik gösterebilir. Daha fazla ayrıntı için yerel Cat temsilcinize danışın.

# 966 XE Tekerlekli Yükleyici Teknik Özellikleri

## Çalışma Teknik Değerleri – Kovalar (devamı)

Bağlantı		Agrega Taşıyıcı Bağlantısı			
Kova Tipi		Düz Zemin – Kancalı – Fusion			
Kenar Tipi		Cıvata Bağlantılı Kesici Kenarlar	Tırmaklar ve Segmentler	Cıvata Bağlantılı Kesici Kenarlar	Tırmaklar ve Segmentler
Kapasite – Azami	m <sup>3</sup>	4,20	4,20	4,40	4,40
	yd <sup>3</sup>	5,50	5,50	5,75	5,75
Kapasite: %110 Doldurma Faktöründe Azami	m <sup>3</sup>	4,60	4,60	4,80	4,80
	yd <sup>3</sup>	6,00	6,00	6,25	6,25
Genişlik	mm	3.220	3.271,4	3.220	3.271,4
	ft/inç	10 ft 6 inç	10 ft 8 inç	10 ft 6 inç	10 ft 8 inç
16† Maksimum Kaldırmada ve 45° Tahliyede Boşaltma Açıklığı	mm	2.909	2.746	2.882	2.719
	ft/inç	9 ft 6 inç	9 ft 0 inç	9 ft 5 inç	8 ft 11 inç
17† Maksimum Kaldırma ve 45° Açılı Boşaltmada Uzanma	mm	1.293	1.420	1.320	1.447
	ft/inç	4 ft 2 inç	4 ft 7 inç	4 ft 3 inç	4 ft 8 inç
Seviye Kaldırma Kolunda ve Kova Seviyesinde Uzanma	mm	2.842	3.047	2.881	3.085
	ft/inç	9 ft 3 inç	9 ft 11 inç	9 ft 5 inç	10 ft 1 inç
A† Kazı Derinliği	mm	114	114	114	114
	inç	4,5 inç	4,5 inç	4,5 inç	4,5 inç
12† Toplam Uzunluk	mm	9.061	9.286	9.099	9.325
	ft/inç	29 ft 9 inç	30 ft 6 inç	29 ft 11 inç	30 ft 8 inç
B† Maksimum Kaldırmada Kova Dahil Toplam Yükseklik	mm	5.953	5.953	5.983	5.983
	ft/inç	19 ft 7 inç	19 ft 7 inç	19 ft 8 inç	19 ft 8 inç
Kova Taşıma Konumundayken Yükleyici Mesafe Dönüşü Yarıçapı	mm	7.538	7.628	7.549	7.639
	ft/inç	24 ft 9 inç	25 ft 1 inç	24 ft 10 inç	25 ft 1 inç
Statik Devrilme Yüğü, Düz (Lastik sapması ile)	kg	17.673	17.490	17.596	17.412
	lb	38.951	38.549	38.781	38.377
Statik Devrilme Yüğü, Düz (Lastik sapması yok)	kg	18.893	18.709	18.823	18.638
	lb	41.642	41.235	41.486	41.078
Statik Devrilme Yüğü, Belden Kırmalı (Lastik sapması ile)	kg	15.432	15.249	15.356	15.173
	lb	34.012	33.610	33.846	33.441
Statik Devrilme Yüğü, Belden Kırmalı (Lastik sapması yok)	kg	16.667	16.483	16.598	16.412
	lb	36.735	36.328	36.582	36.174
Koparma Kuvveti (S)	kN	167	166	162	161
	lbf	37.690	37.331	36.614	36.256
Çalışma Ağırlığı*	kg	24.303	24.441	24.358	24.496
	lb	53.564	53.868	53.684	53.988

\* Gösterilen statik devrilme yükleri ve çalışma ağırlıkları; Bridgestone 26.5R25 VJT L3 radyal lastikler, dolu sıvılar, operatör, arka ağırlık, sarsıntısız yürüyüş sistemi, soğuk çalıştırma, yol çamurlukları, Product Link™, manuel diferansiyel kilit/açık akslar (ön/arka), güç aktarma sistemi koruması, ikincil direksiyon ile ses yalıtımına sahip makine konfigürasyonunu temel alır.

† Boyut çizelgeleri ile gösterilen çizim.

\*\*Agrega Taşıyıcı konfigürasyonu kaya kovaları ve yüksek kaldırma ile uyumlu değildir.

(S) ISO 14397-2:2007 uyarınca, kova pimi pivot noktası konumundayken kesici kenarın ucunun arkası 100 mm (4 inç) olarak ölçülmüştür.

(Lastik sapması ile) Hesaplamalar ile testler arasında %2 doğrulama gerektiren ISO 14397-1:2007 Bölüm 1 - 6 ile tam uyumluluk.

(Lastik sapması yok) ISO 14397-1:2007 Bölüm 1 - 5 ile uyumluluk.

Diğer kovalar mevcuttur ve teklifler bölgeden bölgeye değişiklik gösterebilir. Daha fazla ayrıntı için yerel Cat temsilcinize danışın.

## Çalışma Teknik Değerleri – Kovalar (devamı)

Bağlantı		Agrega Taşıyıcı Bağlantısı	
Kova Tipi		Yandan Boşaltmalı – Pimli	Yandan Boşaltmalı – Kancalı – Fusion
Kenar Tipi		Cıvata Bağlantılı Kesici Kenarlar	Cıvata Bağlantılı Kesici Kenarlar
Kapasite – Azami	m <sup>3</sup>	3,63	3,63
	yd <sup>3</sup>	4,75	4,75
Kapasite: %110 Doldurma Faktöründe Azami	m <sup>3</sup>	4,00	4,00
	yd <sup>3</sup>	5,25	5,25
Genişlik	mm	3.677	3.677
	ft/inç	12 ft 0 inç	12 ft 0 inç
16† Maksimum Kaldırmada ve 45° Tahliyede Boşaltma Açıklığı	mm	2.899	2.852
	ft/inç	9 ft 6 inç	9 ft 4 inç
17† Maksimum Kaldırma ve 45° Açılı Boşaltmada Uzanma	mm	1.294	1.370
	ft/inç	4 ft 2 inç	4 ft 5 inç
Seviye Kaldırma Kolunda ve Kova Seviyesinde Uzanma	mm	2.850	2.937
	ft/inç	9 ft 4 inç	9 ft 7 inç
A† Kazı Derinliği	mm	120	100
	inç	4,7 inç	3,9 inç
12† Toplam Uzunluk	mm	9.074	9.144
	ft/inç	29 ft 10 inç	30 ft 0 inç
B† Maksimum Kaldırmada Kova Dahil Toplam Yükseklik	mm	5.786	5.855
	ft/inç	19 ft 0 inç	19 ft 3 inç
Kova Taşıma Konumundayken Yükleyici Mesafe Dönüşü Yarıçapı	mm	7.722	7.832
	ft/inç	25 ft 4 inç	25 ft 9 inç
Statik Devrilme Yüğü, Düz (Lastik sapması ile)	kg	17.133	15.268
	lb	37.763	33.651
Statik Devrilme Yüğü, Düz (Lastik sapması yok)	kg	18.315	16.247
	lb	40.368	35.808
Statik Devrilme Yüğü, Belden Kırmalı (Lastik sapması ile)	kg	14.955	13.269
	lb	32.960	29.245
Statik Devrilme Yüğü, Belden Kırmalı (Lastik sapması yok)	kg	16.153	14.267
	lb	35.602	31.446
Koparma Kuvveti (S)	kN	165	155
	lbf	37.103	34.916
Çalışma Ağırlığı*	kg	24.286	24.823
	lb	53.525	54.709

\* Gösterilen statik devrilme yükleri ve çalışma ağırlıkları; Bridgestone 26.5R25 VJT L3 radyal lastikler, dolu sıvılar, operatör, arka ağırlık, sarsıntısız yürüyüş sistemi, soğuk çalıştırma, yol çamurlukları, Product Link™, manuel diferansiyel kilit/açık akslar (ön/arka), güç aktarma sistemi koruması, ikincil direksiyon ile ses yalıtımına sahip makine konfigürasyonunu temel alır.

† Boyut çizelgeleri ile gösterilen çözüm.

\*\*Agrega Taşıyıcı konfigürasyonu kaya kovaları ve yüksek kaldırma ile uyumlu değildir.

(S) ISO 14397-2:2007 uyarınca, kova pimi pivot noktası konumundayken kesici kenarın ucunun arkası 100 mm (4 inç) olarak ölçülmüştür.

(Lastik sapması ile) Hesaplamalar ile testler arasında %2 doğrulama gerektiren ISO 14397-1:2007 Bölüm 1 - 6 ile tam uyumluluk.

(Lastik sapması yok) ISO 14397-1:2007 Bölüm 1 - 5 ile uyumluluk.

Diğer kovalar mevcuttur ve teklifler bölgeden bölgeye değişiklik gösterebilir. Daha fazla ayrıntı için yerel Cat temsilcinize danışın.

# 966 XE Tekerlekli Yükleyici Teknik Özellikleri

## Çalışma Teknik Değerleri – Kovalar (devamı)

Bağlantı		Agrega Taşıyıcı Bağlantısı				
Kova Tipi		Yüksekten Boşaltmalı – Pimli			Yüksekten Boşaltmalı – Kancalı – Fusion	
		Cıvata Bağlantılı Kesici Kenarlar	Cıvata Bağlantılı Kesici Kenarlar	Cıvata Bağlantılı Kesici Kenarlar	Cıvata Bağlantılı Kesici Kenarlar	Cıvata Bağlantılı Kesici Kenarlar
Kapasite – Azami	m <sup>3</sup>	7,60	9,20	11,10	7,60	9,20
	yd <sup>3</sup>	10,00	12,00	14,50	10,00	12,00
Kapasite: %110 Doldurma Faktöründe Azami	m <sup>3</sup>	8,40	10,10	12,20	8,40	10,10
	yd <sup>3</sup>	11,00	13,25	16,00	11,00	13,25
Genişlik	mm	3.350	3.656	3.656	3.350	3.656
	ft/inç	10 ft 11 inç	11 ft 11 inç	11 ft 11 inç	10 ft 11 inç	11 ft 11 inç
16† Maksimum Yükseklikte ve Yüksekten Boşaltma Tamamen Açıkken (43°) Boşaltma Yüksekliği	mm	4.898	4.843	4.669	4.916	4.953
	ft/inç	16 ft 1 inç	15 ft 9 inç	15 ft 3 inç	16 ft 1 inç	16 ft 3 inç
17† Maksimum Yükseklikte ve Yüksekten Boşaltma Tamamen Açıkken (43°) Uzanma	mm	1.723	1.723	1.907	1.676	1.778
	ft/inç	5 ft 7 inç	5 ft 7 inç	6 ft 3 inç	5 ft 5 inç	5 ft 8 inç
Seviye Kaldırma Kolunda ve Kova Seviyesinde Uzanma	mm	3.525	3.605	3.825	3.545	3.625
	ft/inç	11 ft 6 inç	11 ft 9 inç	12 ft 6 inç	11 ft 7 inç	11 ft 10 inç
A† Kazı Derinliği	mm	84	84	84	84	84
	inç	3,3 inç	3,3 inç	3,3 inç	3,3 inç	3,3 inç
12† Toplam Uzunluk	mm	9.743	9.823	10.043	9.763	9.843
	ft/inç	32 ft 0 inç	32 ft 3 inç	33 ft 0 inç	32 ft 1 inç	32 ft 4 inç
B† Maksimum Yükseklikte ve Yüksekten Boşaltma Tamamen Açıkken (43°) Toplam Yükseklik	mm	7.263	7.323	7.512	7.281	7.341
	ft/inç	23 ft 8 inç	24 ft 0 inç	24 ft 6 inç	23 ft 9 inç	24 ft 1 inç
Kova Taşıma Konumundayken Yükleyici Mesafe Dönüşü Yarıçapı	mm	7.795	7.956	8.023	7.802	7.963
	ft/inç	25 ft 7 inç	26 ft 2 inç	26 ft 4 inç	25 ft 8 inç	26 ft 2 inç
Statik Devrilme Yüğü, Düz (Lastik sapması ile)	kg	16.185	15.911	15.556	15.734	15.458
	lb	35.673	35.069	34.286	34.677	34.071
Statik Devrilme Yüğü, Düz (Lastik sapması yok)	kg	17.486	17.221	16.892	17.025	16.758
	lb	38.539	37.956	37.230	37.524	36.936
Statik Devrilme Yüğü, Belden Kırmalı (Lastik sapması ile)	kg	14.009	13.739	13.395	13.566	13.295
	lb	30.877	30.281	29.523	29.901	29.303
Statik Devrilme Yüğü, Belden Kırmalı (Lastik sapması yok)	kg	15.325	15.063	14.745	14.872	14.610
	lb	33.776	33.200	32.499	32.779	32.200
Koparma Kuvveti (S)	kN	111	106	94	110	104
	lbf	25.125	23.825	21.126	24.821	23.539
Çalışma Ağırlığı*	kg	24.951	25.167	25.374	25.430	25.646
	lb	54.992	55.468	55.924	56.047	56.523

\* Gösterilen statik devrilme yükleri ve çalışma ağırlıkları; Bridgestone 26.5R25 VJT L3 radyal lastikler, dolu sıvılar, operatör, arka ağırlık, sarsıntısız yürüyüş sistemi, soğuk çalışma, yol çamurlukları, Product Link™, manuel diferansiyel kilit/açık akslar (ön/arka), güç aktarma sistemi koruması, ikinci direksiyon ile ses yalıtımına sahip makine konfigürasyonunu temel alır.

† Boyut çizelgeleri ile gösterilen çizim.

\*\*Agrega Taşıyıcı konfigürasyonu kaya kovaları ve yüksek kaldırma ile uyumlu değildir.

(S) ISO 14397-2:2007 uyarınca, kova pimi pivot noktası konumundayken kesici kenarın ucunun arkası 100 mm (4 inç) olarak ölçülmüştür.

(Lastik sapması ile) Hesaplamalar ile testler arasında %2 doğrulama gerektiren ISO 14397-1:2007 Bölüm 1 - 6 ile tam uyumluluk.

(Lastik sapması yok) ISO 14397-1:2007 Bölüm 1 - 5 ile uyumluluk.

Diğer kovalar mevcuttur ve teklifler bölgeden bölgeye değişiklik gösterebilir. Daha fazla ayrıntı için yerel Cat temsilcinize danışın.

## Forklift Çatal Teknik Özellikleri

### Forklift Çatal Teknik Özellikleri

1 Çatal Dişi Uzunluğu	mm	1.524
	inç	60,0
2 Yük Merkezi	mm	762
	inç	30,0
Statik Devirme Yüğü - Düz (Forklift Çataları Seviyesi)	kg	12.382
	lb	27.289
Statik Devirme Yüğü - Belden Kırmalı (Forklift Çataları Seviyesi)	kg	10.976
	lb	24.192
Azami Yüğü (SAE J1197 - %50 FTSTL)	kg	5.488
	lb	12.096
Azami Yüğü (CEN EN 474-3 Engelbeli Arazi - %60 FTSTL)	kg	6.586
	lb	14.515
Azami Yüğü (CEN EN 474-3 Sert ve Düz Zemin - %80 FTSTL)	kg	8.656
	lb	19.078
3 Maksimum Toplam Uzunluk	mm	9.359
	inç	368,5
4 Zemin Seviyesinde Forklift Çatalarla Uzanma	mm	1.126
	inç	44,3
5 *Minimum Yükseklikte ve Çatal Düzken Zeminden Dişin Alt Kısmına	mm	-166
	inç	-6,5
6 Kollar Yatay Konumdayken ve Forklift Çatal Sabitken Uzanma	mm	1.694
	inç	66,7
7 Forklift Çatal Maksimum Yükseklikteyken Uzanma	mm	826
	inç	32,5
8 Kollar Yatay Konumdayken ve Forklift Çatal Sabitken Zeminden Dişin Üstüne	mm	1.866
	inç	73,4
9 Maksimum Yükseklikte ve Forklift Çatal Düzken Zeminden Dişin Üstüne	mm	3.949
	inç	155,5
10 Tam Kaldırmada Forklift Çatalın Toplam Yüksekliği (zeminden ağırlığın üstüne)	mm	4.724
	inç	186,0
11 Tam Kaldırma ve Maks. Boşaltmada Mesafe	mm	2.652
	inç	104,4
12 Yataydan Maks. Tahliye Açısı	derece	43
13 Toplam Taşıyıcı Genişliği	mm	2.217
	inç	87,3
14 Toplam Taşıyıcı Yüksekliği	mm	840
	inç	33,1
15 Dış Diş Genişliği (maks. yayılma)	mm	2.070
	inç	81,5
16 Dış Diş Genişliği (min. yayılma)	mm	470
	inç	18,5
Çatal Dişi Genişliği (tek diş)	mm	150,0
	inç	5,9
Çatal Dişi Kalınlığı	mm	65,0
	inç	2,6
Diş Kapasitesi	kg	6.300
	lb	13.885
Çalışma Ağırlığı	kg	22.225
	lb	48.983

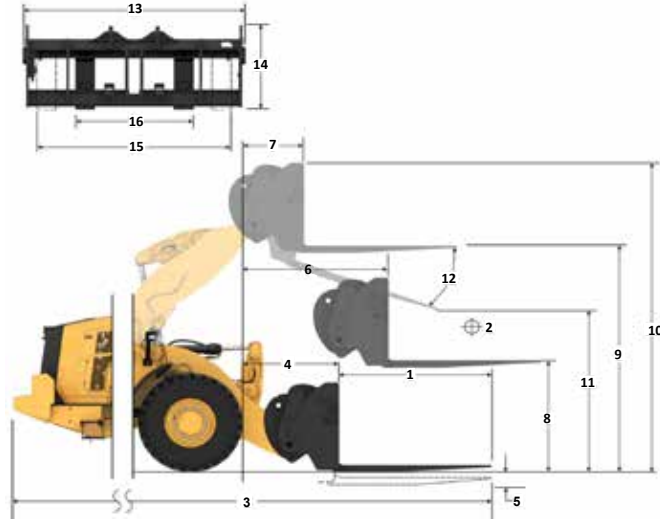
\*Negatif değerler, eğim altını gösterir

### 966 STD

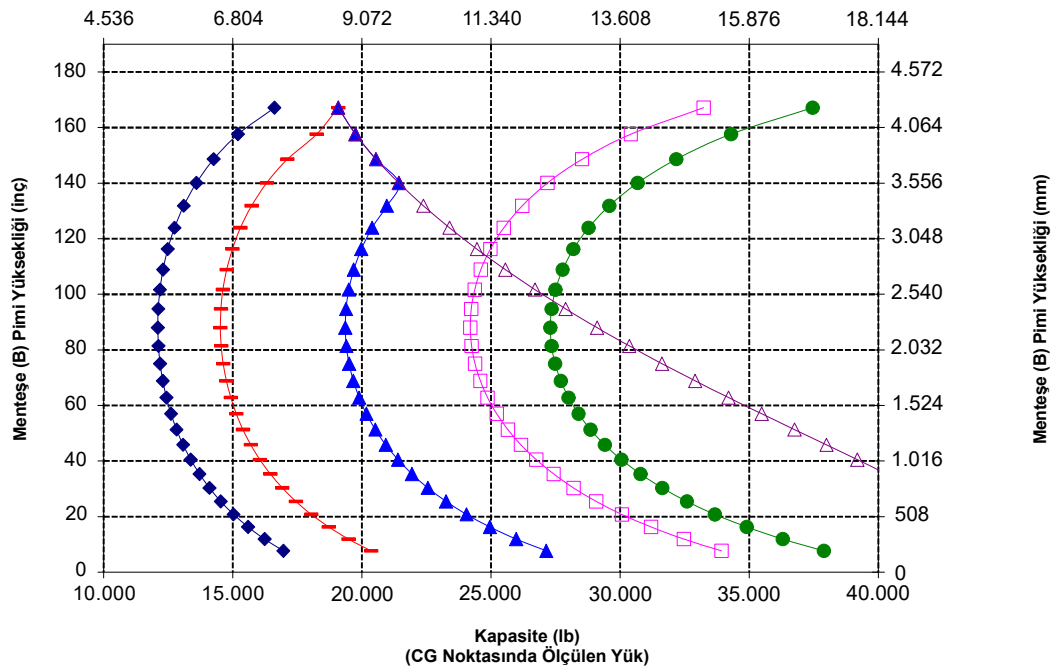
Fork Çatalı, FUSION

87 inç Taşıyıcı 60 inç Diş

530-1861 548-3265



Kapasite (kg)  
(CG Noktasında Ölçülen Yüğü)



NOT: Statik devirme yükleri ve çalışma ağırlığı, şu yükleyici konfigürasyonunu temel alır: Bridgestone VJT L3 Lastikler, Klima, Sarsıntısız Yürüş Sistemi, Güç Aktarma Sistemi Koruması, Dolu Sıvılar, Yakıt Deposu, Soğutucu Sıvı, Yağlar ve Operatör.

Teknik özellikler ve değerler şu standartlar ile uyumludur:  
SAE\* J1197, ISO 14397-1,  
CEN\*\* EN 474-3.

Fork çatalı bulunan bir yükleyicinin azami çalışma yükü aşağıdakilere göre belirlenir:  
SAE J1197: Tam dönüş statik devirme yükünün veya hidrolik limitin %50'si.  
CEN EN 474-3: Engelbeli arazide tam dönüş statik devirme yükünün veya hidrolik limitin %60'.  
CEN EN 474-3: Sert ve düz zeminde tam dönüş statik devirme yükünün veya hidrolik limitin %80'.

\*SAE - Otomotiv Mühendisleri Topluluğu  
\*\*CEN - Avrupa Standartlar Komitesi



**UYARI:** Diş yükü kapasitesini aşmayın.  
Dişlerin kapasitesi, her dişin yan tarafına damgalanmıştır.

# 966 XE Tekerlekli Yükleyici Teknik Özellikleri

## Forklift Çatal Teknik Özellikleri

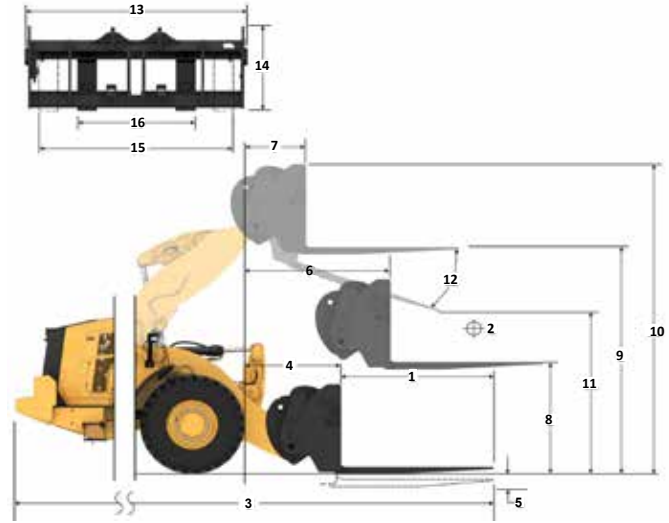
### Forklift Çatal Teknik Özellikleri

1 Çatal Dişi Uzunluğu	mm	1.830
	inç	72,0
2 Yük Merkezi	mm	915
	inç	36,0
Statik Devirme Yüğü - Düz (Forklift Çataları Seviyesi)	kg	11.799
	lb	26.004
Statik Devirme Yüğü - Belden Kırmalı (Forklift Çataları Seviyesi)	kg	10.454
	lb	23.042
Azami Yüğü (SAE J1197 - %50 FTSTL)	kg	52,27
	lb	11,521
Azami Yüğü (CEN EN 474-3 Engeli Arazide - %60 FTSTL)	kg	6,273
	lb	13,825
Azami Yüğü (CEN EN 474-3 Sert ve Düz Zemin - %80 FTSTL)	kg	7,618
	lb	16,790
3 Maksimum Toplam Uzunluk	mm	9,665
	inç	380,5
4 Zemin Seviyesinde Forklift Çatalarla Uzunluk	mm	1,126
	inç	44,3
5 *Minimum Yükseklikte ve Çatal Düzken Zeminden Dışın Alt Kısmına	mm	-166
	inç	-6,5
6 Kollar Yatay Konumdayken ve Forklift Çatal Sabitken Uzunluk	mm	1,694
	inç	66,7
7 Forklift Çatal Maksimum Yükseklikte Uzunluk	mm	826
	inç	32,5
8 Kollar Yatay Konumdayken ve Forklift Çatal Sabitken Zeminden Dışın Üstüne	mm	1,866
	inç	73,4
9 Maksimum Yükseklikte ve Forklift Çatal Düzken Zeminden Dışın Üstüne	mm	3,949
	inç	155,5
10 Tam Kaldırmada Forklift Çatalın Toplam Yüksekliği (zeminden ağırlığın üstüne)	mm	4,724
	inç	186,0
11 Tam Kaldırma ve Maks. Boşaltmada Mesafe	mm	2,444
	inç	96,2
12 Yataydan Maks. Tahliye Açısı	derece	43
13 Toplam Taşıyıcı Genişliği	mm	2,217
	inç	87,3
14 Toplam Taşıyıcı Yüksekliği	mm	840
	inç	33,1
15 Dış Dış Genişliği (maks. yayılma)	mm	2,070
	inç	81,5
16 Dış Dış Genişliği (min. yayılma)	mm	470
	inç	18,5
Çatal Dişi Genişliği (tek diş)	mm	150,0
	inç	5,9
Çatal Dişi Kalınlığı	mm	65,0
	inç	2,6
Dış Kapasitesi	kg	5,246
	lb	11,562
Çalışma Ağırlığı	kg	22,272
	lb	49,087

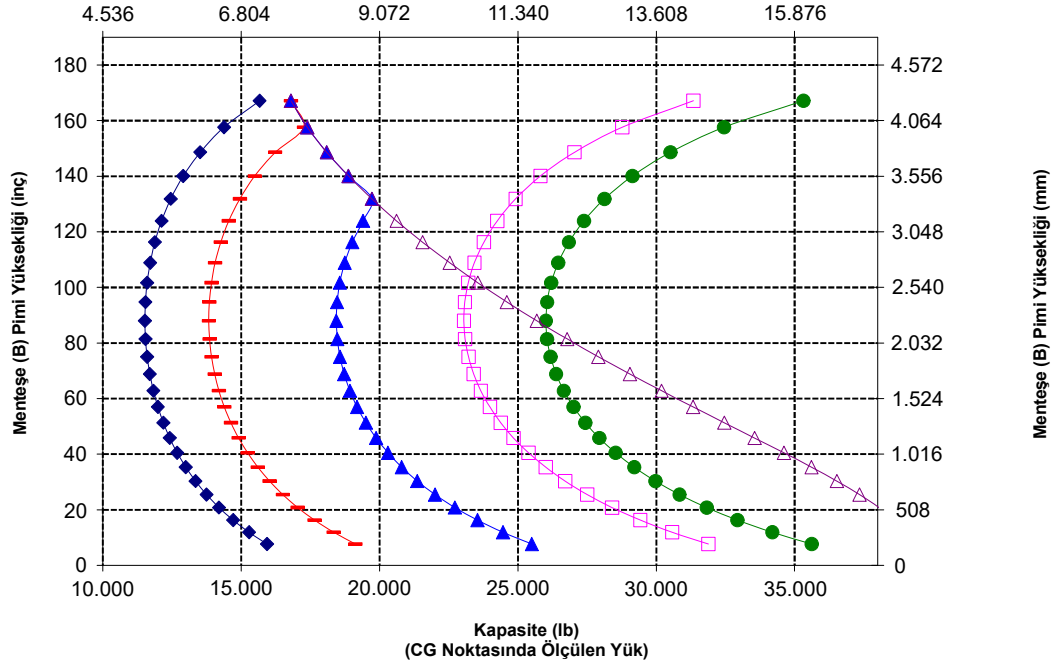
\*Negatif değerler, eğim altını gösterir

## 966 STD Fork Çatalı, FUSION

87 inç Taşıyıcı 72 inç Diş  
530-1861 530-1869



### Kapasite (kg) (CG Noktasında Ölçülen Yüğü)

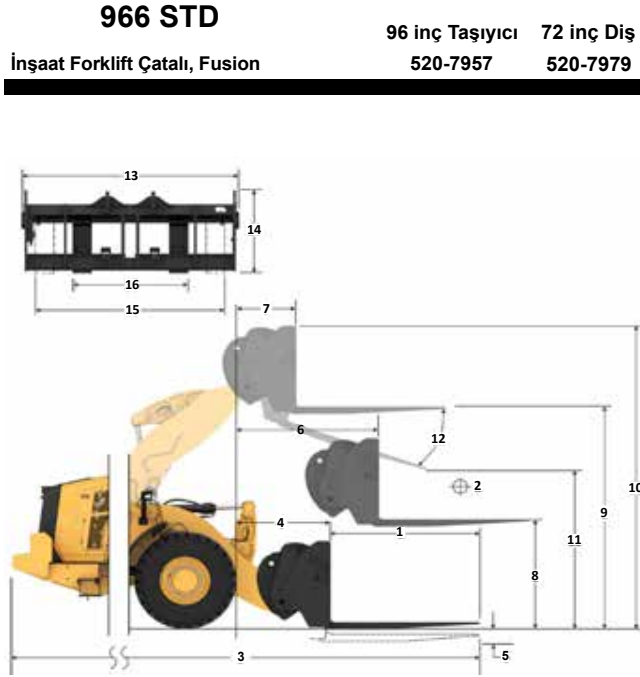


## Forklift Çatal Teknik Özellikleri

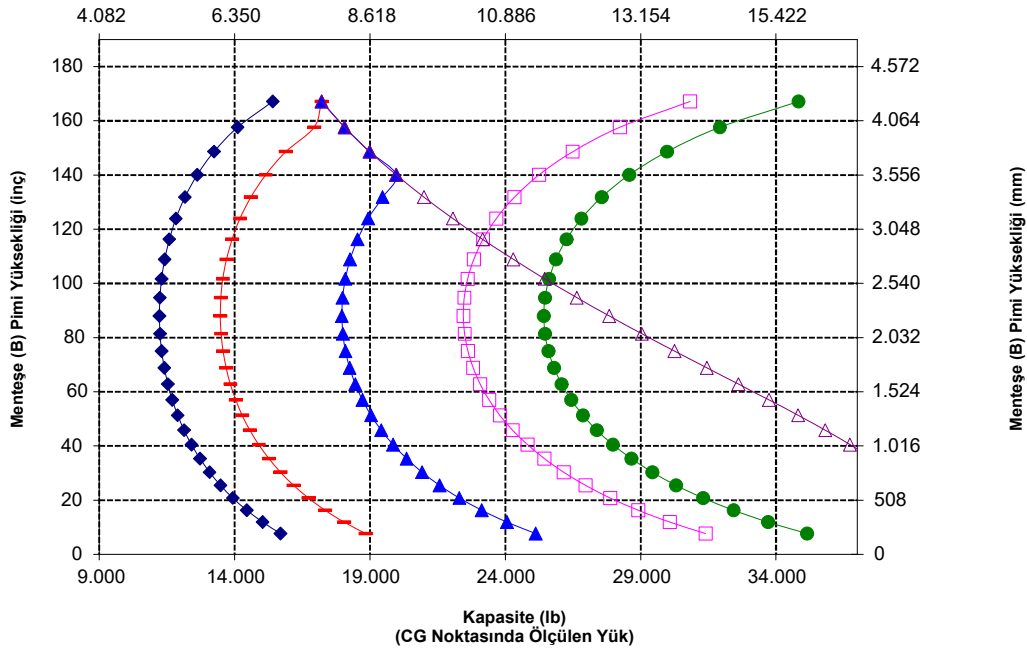
### Forklift Çatal Teknik Özellikleri

1	Çatal Dişi Uzunluğu	mm	1.829
		inç	72,0
2	Yük Merkezi	mm	915
		inç	36,0
	Statik Devirme Yüğü - Düz (Forklift Çataları Seviyesi)	kg	11.532
		lb	25.416
	Statik Devirme Yüğü - Belden Kırmalı (Forklift Çataları Seviyesi)	kg	10.184
		lb	22.445
	Azami Yüğü (SAE J1197 - %50 FTSTL)	kg	5.092
		lb	11.222
	Azami Yüğü (CEN EN 474-3 Engelbeli Arazi - %60 FTSTL)	kg	6.110
		lb	13.467
	Azami Yüğü (CEN EN 474-3 Sert ve Düz Zemin - %80 FTSTL)	kg	7.807
		lb	17.206
3	Maksimum Toplam Uzunluk	mm	9.615
		inç	378,5
4	Zemin Seviyesinde Forklift Çatalarla Uzanma	mm	1.077
		inç	42,4
5	*Minimum Yükseklikte ve Çatal Düzken Zeminden Dışın Alt Kısımına	mm	-87
		inç	-3,4
6	Kollar Yatay Konumdayken ve Forklift Çatal Sabitken Uzanma	mm	1.685
		inç	66,4
7	Forklift Çatal Maksimum Yükseklikteyken Uzanma	mm	818
		inç	32,2
8	Kollar Yatay Konumdayken ve Forklift Çatal Sabitken Zeminden Dışın Üstüne	mm	1.970
		inç	77,5
9	Maksimum Yükseklikte ve Forklift Çatal Düzken Zeminden Dışın Üstüne	mm	4.053
		inç	159,6
10	Tam Kaldırmada Forklift Çatalın Toplam Yüksekliği (zeminden ağırlığın üstüne)	mm	5.093
		inç	200,5
11	Tam Kaldırma ve Maks. Boşaltmada Mesafe	mm	2.359
		inç	92,9
12	Yataydan Maks. Tahliye Açısı	derece	49
13	Toplam Taşıyıcı Genişliği	mm	2.528
		inç	99,5
14	Toplam Taşıyıcı Yüksekliği	mm	1.130
		inç	44,5
15	Dış Diş Genişliği (maks. yayılma)	mm	2.178
		inç	85,7
16	Dış Diş Genişliği (min. yayılma)	mm	576
		inç	22,7
	Çatal Dişi Genişliği (tek diş)	mm	180,0
		inç	7,1
	Çatal Dişi Kalınlığı	mm	90,0
		inç	3,5
	Dış Kapasitesi	kg	14.800
		lb	32.619
	Çalışma Ağırlığı	kg	22.661
		lb	49.944

\*Negatif değerler, eğim altını gösterir



Kapasite (kg)  
(CG Noktasında Ölçülen Yüğü)



**UYARI:** Dış yükü kapasitesini aşmayın. Her bir dişin kapasitesi, ilgili dişin yanına damgalanmıştır.

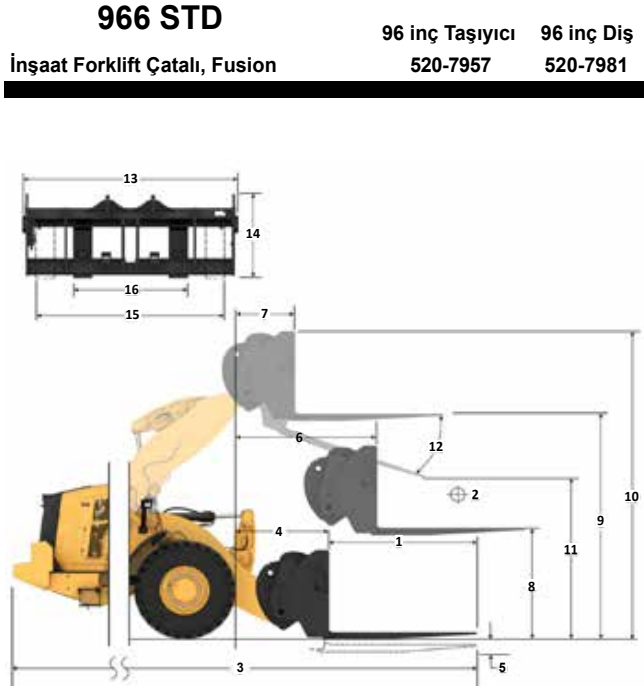
# 966 XE Tekerlekli Yükleyici Teknik Özellikleri

## Forklift Çatal Teknik Özellikleri

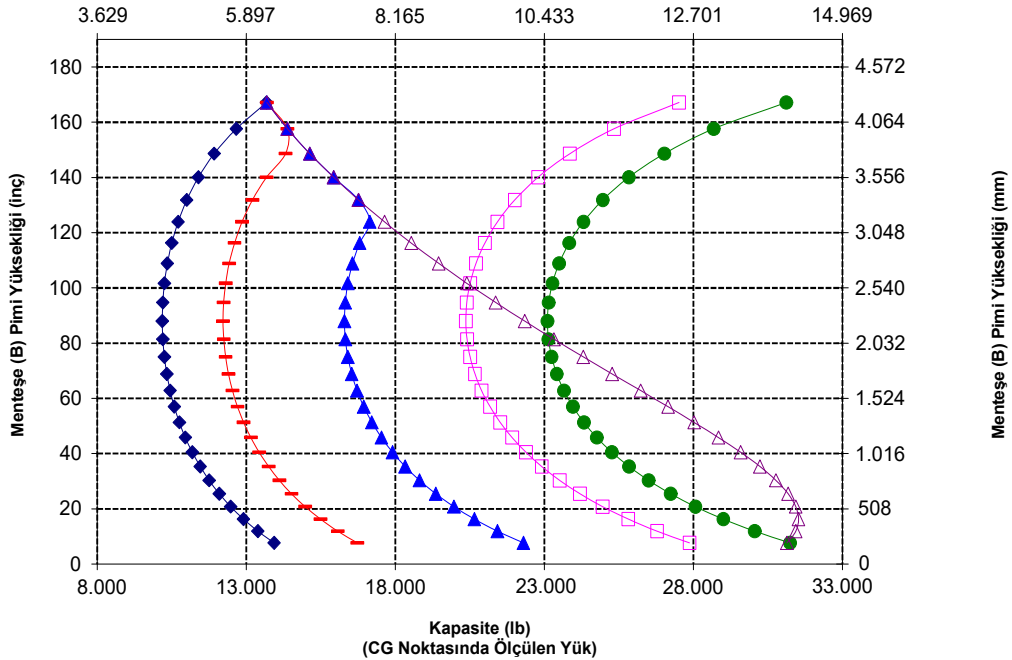
### Forklift Çatal Teknik Özellikleri

1	Çatal Dişi Uzunluğu	mm	2.438
		inç	96,0
2	Yük Merkezi	mm	1.219
		inç	48,0
	Statik Devirme Yüğü - Düz (Forklift Çataları Seviyesi)	kg	10.479
		lb	23.096
	Statik Devirme Yüğü - Belden Kırmalı (Forklift Çataları Seviyesi)	kg	9.236
		lb	20.361
	Azami Yük (SAE J1197 - %50 FTSTL)	kg	4.619
		lb	10.181
	Azami Yük (CEN EN 474-3 Engelibel Arazide - %60 FTSTL)	kg	5.543
		lb	12.217
	Azami Yük (CEN EN 474-3 Sert ve Düz Zemin - %80 FTSTL)	kg	6.207
		lb	13.681
3	Maksimum Toplam Uzunluk	mm	10.224
		inç	402,5
4	Zemin Seviyesinde Forklift Çatalarla Uzanma	mm	1.077
		inç	42,4
5	*Minimum Yükseklikte ve Çatal Düzken Zeminden Dışın Alt Kısmına	mm	-87
		inç	-3,4
6	Kollar Yatay Konumdayken ve Forklift Çatal Sabitken Uzanma	mm	1.685
		inç	66,4
7	Forklift Çatal Maksimum Yükseklikteyken Uzanma	mm	818
		inç	32,2
8	Kollar Yatay Konumdayken ve Forklift Çatal Sabitken Zeminden Dışın Üstüne	mm	1.970
		inç	77,5
9	Maksimum Yükseklikte ve Forklift Çatal Düzken Zeminden Dışın Üstüne	mm	4.053
		inç	159,6
10	Tam Kaldırmada Forklift Çatalın Toplam Yüksekliği (zeminden ağırlığın üstüne)	mm	5.093
		inç	200,5
11	Tam Kaldırma ve Maks. Boşaltmada Mesafe	mm	1.899
		inç	74,7
12	Yataydan Maks. Tahliye Açısı	derece	49
13	Toplam Taşıyıcı Genişliği	mm	2.528
		inç	99,5
14	Toplam Taşıyıcı Yüksekliği	mm	1.130
		inç	44,5
15	Dış Diş Genişliği (maks. yayılma)	mm	2.178
		inç	85,7
16	Dış Diş Genişliği (min. yayılma)	mm	576
		inç	22,7
	Çatal Dişi Genişliği (tek diş)	mm	180,0
		inç	7,1
	Çatal Dişi Kalınlığı	mm	90,0
		inç	3,5
	Diş Kapasitesi	kg	11.300
		lb	24.905
	Çalışma Ağırlığı	kg	22.786
		lb	50.220

\*Negatif değerler, eğim altını gösterir



Kapasite (kg)  
(CG Noktasında Ölçülen Yük)



**UYARI:** Diş yükü kapasitesini aşmayın. Her bir dişin kapasitesi, ilgili dişin yanına damgalanmıştır.

## Forklift Çatal Teknik Özellikleri

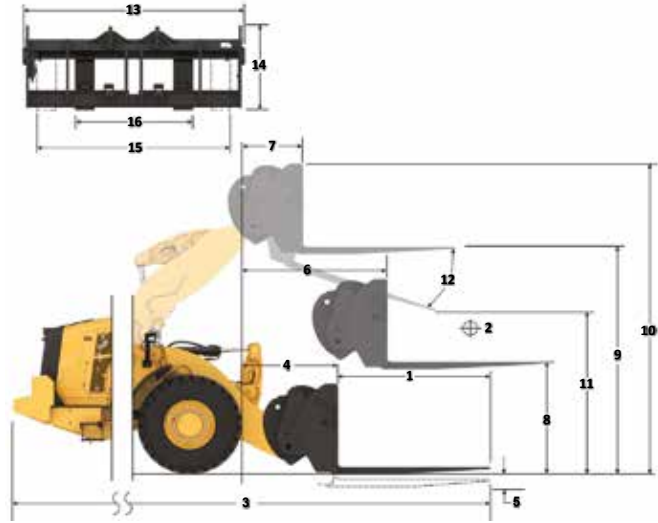
### Forklift Çatal Teknik Özellikleri

1	Çatal Dişi Uzunluğu	mm	1.524
		inç	60,0
2	Yük Merkezi	mm	762
		inç	30,0
	Statik Devirme Yüğü - Düz (Forklift Çataları Seviyesi)	kg	12.757
		lb	28.117
	Statik Devirme Yüğü - Belden Kırmalı (Forklift Çataları Seviyesi)	kg	11.191
		lb	24.665
	Azami Yüğü (SAE J1197 - %50 FTSTL)	kg	5.596
		lb	12.333
	Azami Yüğü (CEN EN 474-3 Engebeli Arazi - %60 FTSTL)	kg	5.754
		lb	12.682
	Azami Yüğü (CEN EN 474-3 Sert ve Düz Zemin - %80 FTSTL)	kg	5.754
		lb	12.682
3	Maksimum Toplam Uzunluk	mm	10.012
		inç	394,2
4	Zemin Seviyesinde Forklift Çatalarla Uzanma	mm	1.612
		inç	63,5
5	*Minimum Yükseklikte ve Çatal Düzken Zeminden Dışın Alt Kısmına	mm	-141
		inç	-5,6
6	Kollar Yatay Konumdayken ve Forklift Çatal Sabitken Uzanma	mm	2.098
		inç	82,6
7	Forklift Çatal Maksimum Yükseklikteyken Uzanma	mm	802
		inç	31,6
8	Kollar Yatay Konumdayken ve Forklift Çatal Sabitken Zeminden Dışın Üstüne	mm	1.866
		inç	73,4
9	Maksimum Yükseklikte ve Forklift Çatal Düzken Zeminden Dışın Üstüne	mm	4.507
		inç	177,4
10	Tam Kaldırmada Forklift Çatalın Toplam Yüksekliği (zeminden ağırlığın üstüne)	mm	5.282
		inç	208,0
11	Tam Kaldırma ve Maks. Boşaltmada Mesafe	mm	3.189
		inç	125,6
12	Yataydan Maks. Tahliye Açısı	derece	44
13	Toplam Taşıyıcı Genişliği	mm	2.217
		inç	87,3
14	Toplam Taşıyıcı Yüksekliği	mm	840
		inç	33,1
15	Dış Dış Genişliği (maks. yayılma)	mm	2.070
		inç	81,5
16	Dış Dış Genişliği (min. yayılma)	mm	470
		inç	18,5
	Çatal Dişi Genişliği (tek diş)	mm	150,0
		inç	5,9
	Çatal Dişi Kalınlığı	mm	65,0
		inç	2,6
	Dış Kapasitesi	kg	6.300
		lb	13.885
	Çalışma Ağırlığı	kg	23.877
		lb	52.625

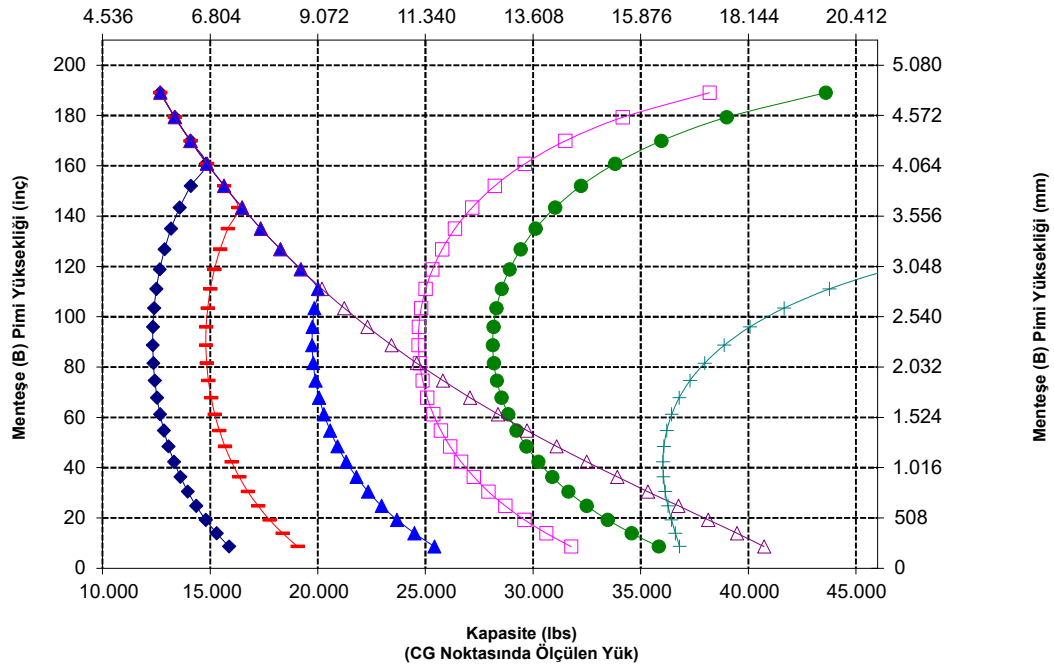
\*Negatif değerler, eğim altını gösterir

### 966 HL Fork Çatalı, FUSION

87 inç Taşıyıcı 60 inç Diş  
530-1861 548-3265



### Kapasite (kg) (CG Noktasında Ölçülen Yüğü)



**UYARI:** Dış yükü kapasitesini aşmayın.  
Her bir dışın kapasitesi, ilgili dışın yanına damgalanmıştır.

# 966 XE Tekerlekli Yükleyici Teknik Özellikleri

## Forklift Çatal Teknik Özellikleri

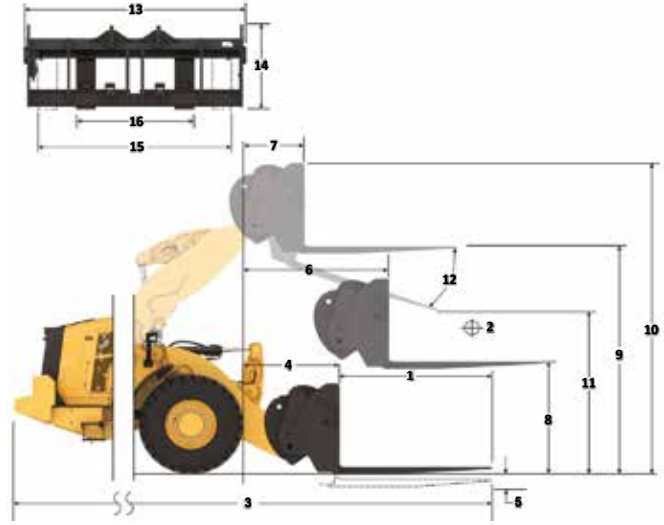
### Forklift Çatal Teknik Özellikleri

1	Çatal Dişi Uzunluğu	mm	1.830
		inç	72,0
2	Yük Merkezi	mm	915
		inç	36,0
	Statik Devirme Yüğü - Düz (Forklift Çataları Seviyesi)	kg	12.215
		lb	26.921
	Statik Devirme Yüğü - Belden Kırmalı (Forklift Çataları Seviyesi)	kg	10.710
		lb	23.605
	Azami Yüğü (SAE J1197 - %50 FTSTL)	kg	5.046
		lb	11.121
	Azami Yüğü (CEN EN 474-3 Engelibel Arazi - %60 FTSTL)	kg	5.046
		lb	11.121
	Azami Yüğü (CEN EN 474-3 Sert ve Düz Zemin - %80 FTSTL)	kg	5.046
		lb	11.121
3	Maksimum Toplam Uzunluk	mm	10.318
		inç	406,2
4	Zemin Seviyesinde Forklift Çatalarla Uzanma	mm	1.612
		inç	63,5
5	*Minimum Yükseklikte ve Çatal Düzken Zeminden Dışın Alt Kısmına	mm	-141
		inç	-5,6
6	Kollar Yatay Konumdayken ve Forklift Çatal Sabitken Uzanma	mm	2.098
		inç	82,6
7	Forklift Çatal Maksimum Yükseklikteyken Uzanma	mm	802
		inç	31,6
8	Kollar Yatay Konumdayken ve Forklift Çatal Sabitken Zeminden Dışın Üstüne	mm	1.866
		inç	73,4
9	Maksimum Yükseklikte ve Forklift Çatal Düzken Zeminden Dışın Üstüne	mm	4.507
		inç	177,4
10	Tam Kaldırmada Forklift Çatalın Toplam Yüksekliği (zeminden ağırlığın üstüne)	mm	5.282
		inç	208,0
11	Tam Kaldırma ve Maks. Boşaltmada Mesafe	mm	2.977
		inç	117,2
12	Yataydan Maks. Tahliye Açısı	derece	44
13	Toplam Taşıyıcı Genişliği	mm	2.217
		inç	87,3
14	Toplam Taşıyıcı Yüksekliği	mm	840
		inç	33,1
15	Dış Dış Genişliği (maks. yayılma)	mm	2.070
		inç	81,5
16	Dış Dış Genişliği (min. yayılma)	mm	470
		inç	18,5
	Çatal Dişi Genişliği (tek diş)	mm	150,0
		inç	5,9
	Çatal Dişi Kalınlığı	mm	65,0
		inç	2,6
	Dış Kapasitesi	kg	5.246
		lb	11.562
	Çalışma Ağırlığı	kg	23.924
		lb	52.729

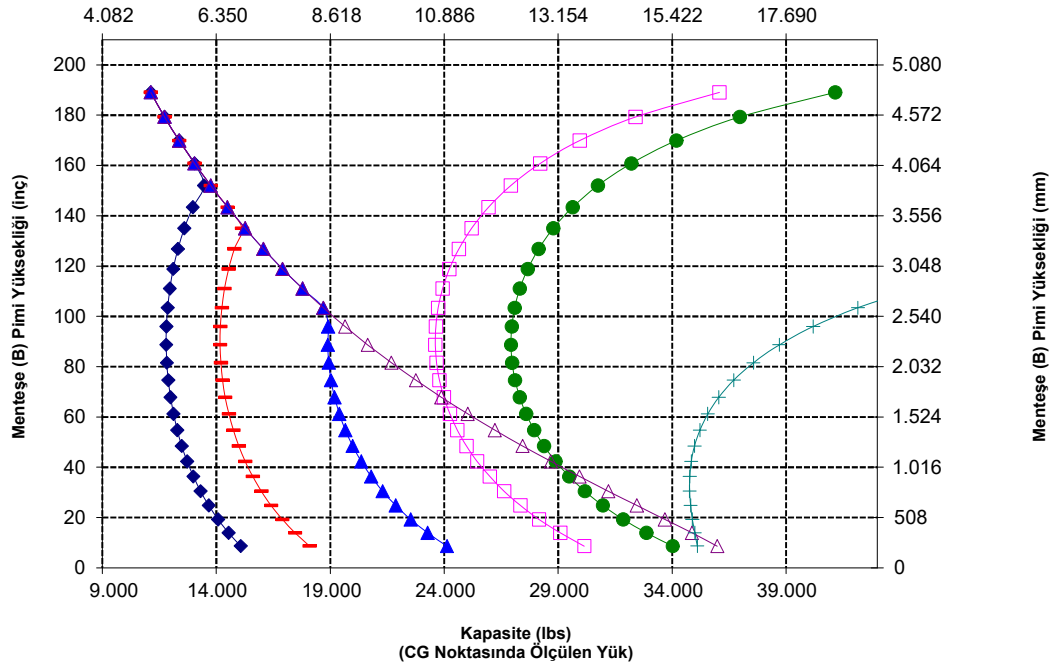
\*Negatif değerler, eğim altına gösterir

## 966 HL Fork Çatalı, FUSION

87 inç Taşıyıcı 72 inç Diş  
530-1861 530-1869



### Kapasite (kg) (CG Noktasında Ölçülen Yüğü)



## Forklift Çatal Teknik Özellikleri

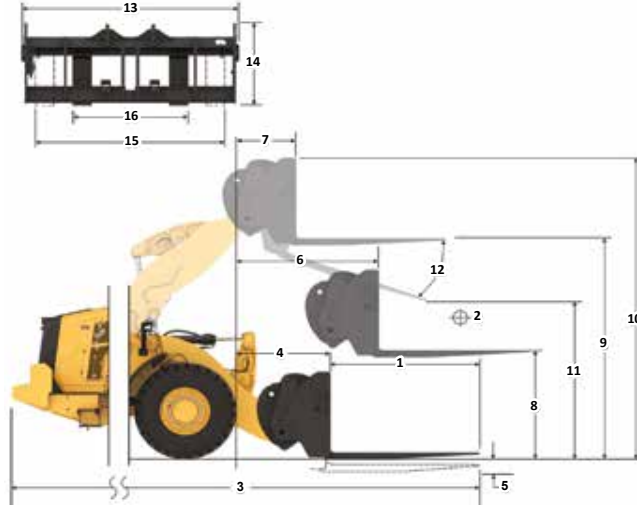
### Forklift Çatal Teknik Özellikleri

1 Çatal Dişi Uzunluğu	mm inç	1.829 72,0
2 Yük Merkezi	mm inç	91,5 36,0
Statik Devirme Yüğü - Düz (Forklift Çataları Seviyesi)	kg lb	11.936 26.307
Statik Devirme Yüğü - Belden Kırmalı (Forklift Çataları Seviyesi)	kg lb	10.427 22.981
Azami Yüğü (SAE J1197 - %50 FTSTL)	kg lb	5.214 11.491
Azami Yüğü (CEN EN 474-3 Engebeli Arazi - %60 FTSTL)	kg lb	5.231 11.530
Azami Yüğü (CEN EN 474-3 Sert ve Düz Zemin - %80 FTSTL)	kg lb	5.231 11.530
3 Maksimum Toplam Uzunluk	mm inç	10.275 404,5
4 Zemin Seviyesinde Forklift Çatalarla Uzanma	mm inç	1.570 61,8
5 *Minimum Yükseklikte ve Çatal Düzken Zeminden Dışın Alt Kısımına	mm inç	-62 -2,4
6 Kollar Yatay Konumdayken ve Forklift Çatal Sabitken Uzanma	mm inç	2.090 82,3
7 Forklift Çatal Maksimum Yükseklikteyken Uzanma	mm inç	793 31,2
8 Kollar Yatay Konumdayken ve Forklift Çatal Sabitken Zeminden Dışın Üstüne	mm inç	1.970 77,5
9 Maksimum Yükseklikte ve Forklift Çatal Düzken Zeminden Dışın Üstüne	mm inç	4.611 181,5
10 Tam Kaldırmada Forklift Çatalın Toplam Yüksekliği (zeminden ağırlığın üstüne)	mm inç	5.651 222,5
11 Tam Kaldırma ve Maks. Boşaltmada Mesafe	mm inç	2.895 114,0
12 Yataydan Maks. Tahliye Açısı	derece	50
13 Toplam Taşıyıcı Genişliği	mm inç	2.528 99,5
14 Toplam Taşıyıcı Yüksekliği	mm inç	1.130 44,5
15 Dış Diş Genişliği (maks. yayılma)	mm inç	2.178 85,7
16 Dış Diş Genişliği (min. yayılma)	mm inç	576 22,7
Çatal Dişi Genişliği (tek diş)	mm inç	180,0 7,1
Çatal Dişi Kalınlığı	mm inç	90,0 3,5
Diş Kapasitesi	kg lb	14.800 32.619
Çalışma Ağırlığı	kg lb	24.313 53.586

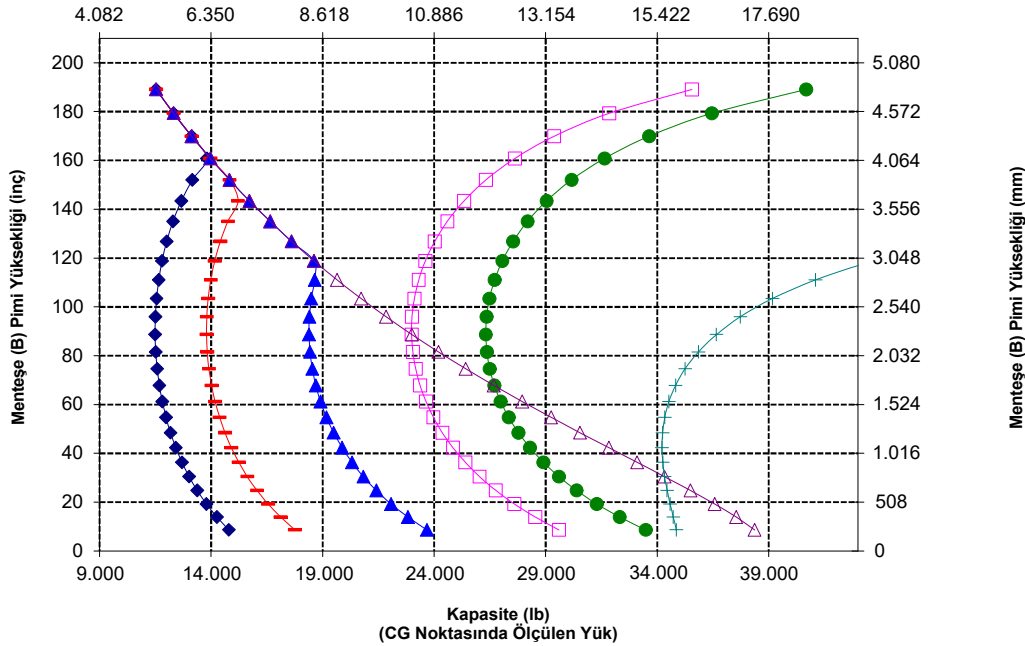
\*Negatif değerler, eğim altını gösterir

### 966 HL İnşaat Forklift Çatalı, Fusion

96 inç Taşıyıcı 72 inç Diş  
520-7957 520-7979



### Kapasite (kg) (CG Noktasında Ölçülen Yüğü)



**UYARI:** Dış yüğü kapasitesini aşmayın. Her bir dişin kapasitesi, ilgili dişin yanına damgalanmıştır.

# 966 XE Tekerlekli Yükleyici Teknik Özellikleri

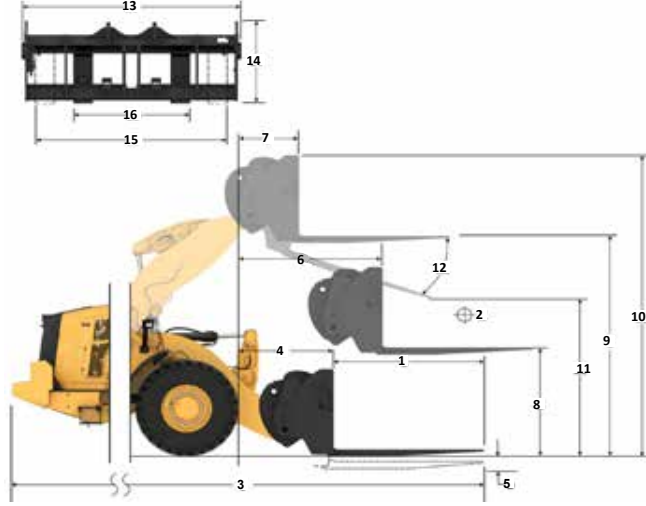
## Forklift Çatal Teknik Özellikleri

### Forklift Çatal Teknik Özellikleri

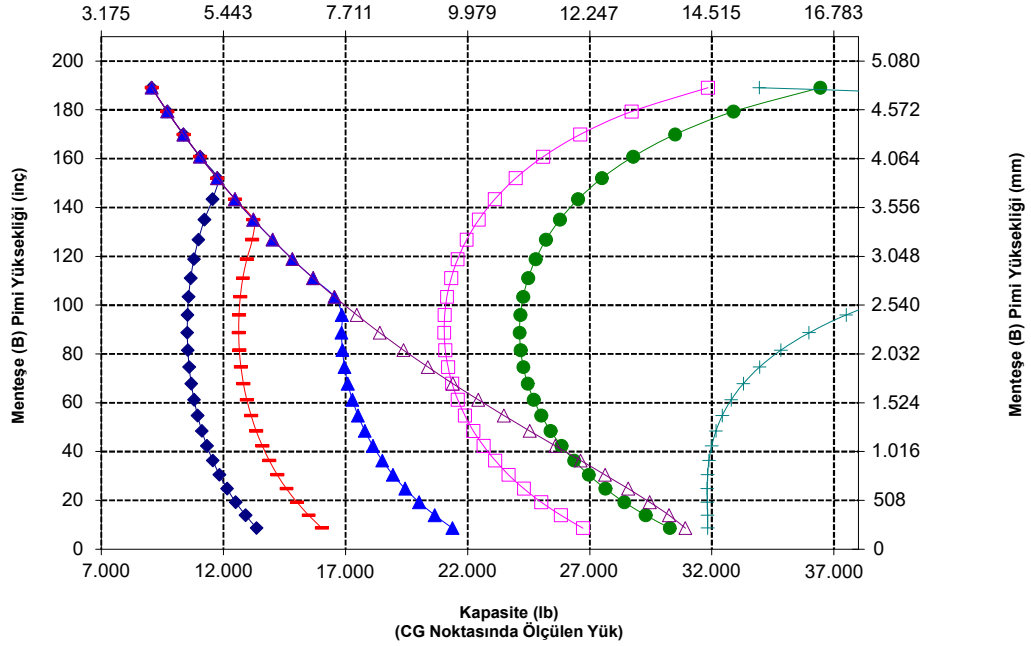
1	Çatal Dişi Uzunluğu	mm	2.438
		inç	96,0
2	Yük Merkezi	mm	1.219
		inç	48,0
	Statik Devirme Yüğü - Düz (Forklift Çataları Seviyesi)	kg	10.943
		lb	24.119
	Statik Devirme Yüğü - Belden Kırmalı (Forklift Çataları Seviyesi)	kg	9.543
		lb	21.033
	Azami Yüğü (SAE J1197 - %50 FTSTL)	kg	4.110
		lb	9.059
	Azami Yüğü (CEN EN 474-3 Engebeli Arazi - %60 FTSTL)	kg	4.110
		lb	9.059
	Azami Yüğü (CEN EN 474-3 Sert ve Düz Zemin - %80 FTSTL)	kg	4.110
		lb	9.059
3	Maksimum Toplam Uzunluk	mm	10.884
		inç	428,5
4	Zemin Seviyesinde Forklift Çatalarla Uzanma	mm	1.570
		inç	61,8
5	*Minimum Yükseklikte ve Çatal Düzken Zeminden Dışın Alt Kısmına	mm	-62
		inç	-2,4
6	Kollar Yatay Konumdayken ve Forklift Çatal Sabitken Uzanma	mm	2.090
		inç	82,3
7	Forklift Çatal Maksimum Yükseklikteyken Uzanma	mm	793
		inç	31,2
8	Kollar Yatay Konumdayken ve Forklift Çatal Sabitken Zeminden Dışın Üstüne	mm	1.970
		inç	77,5
9	Maksimum Yükseklikte ve Forklift Çatal Düzken Zeminden Dışın Üstüne	mm	4.611
		inç	181,5
10	Tam Kaldırmada Forklift Çatalın Toplam Yüksekliği (zeminin ağırlığının üstüne)	mm	5.651
		inç	222,5
11	Tam Kaldırma ve Maks. Boşaltmada Mesafe	mm	2.427
		inç	95,6
12	Yataydan Maks. Tahliye Açısı	derece	50
13	Toplam Taşıyıcı Genişliği	mm	2.528
		inç	99,5
14	Toplam Taşıyıcı Yüksekliği	mm	1.130
		inç	44,5
15	Dış Dış Genişliği (maks. yayılma)	mm	2.178
		inç	85,7
16	Dış Dış Genişliği (min. yayılma)	mm	576
		inç	22,7
	Çatal Dişi Genişliği (tek diş)	mm	180,0
		inç	7,1
	Çatal Dişi Kalınlığı	mm	90,0
		inç	3,5
	Dış Kapasitesi	kg	11.300
		lb	24.905
	Çalışma Ağırlığı	kg	24.438
		lb	53.861

\*Negatif değerler, eğim altını gösterir

## 966 HL İnşaat Forklift Çatalı, Fusion 96 inç Taşıyıcı 520-7957 96 inç Diş 520-7981



### Kapasite (kg) (CG Noktasında Ölçülen Yüğü)



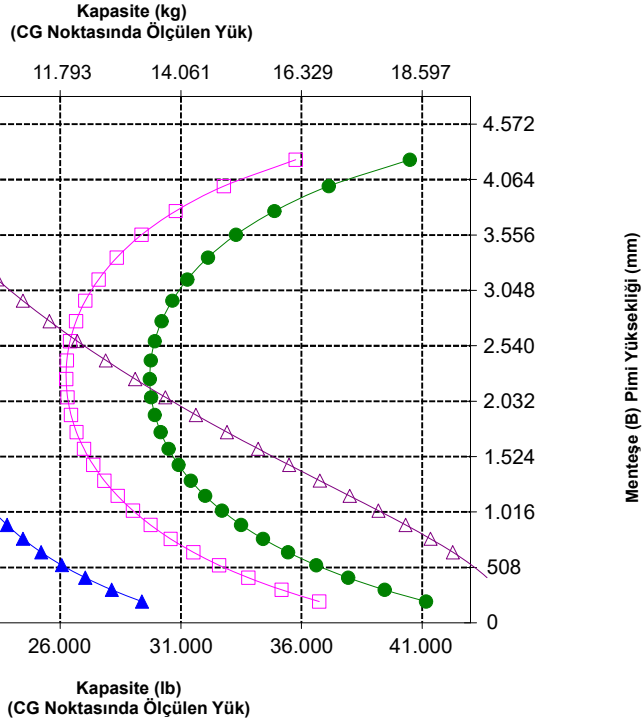
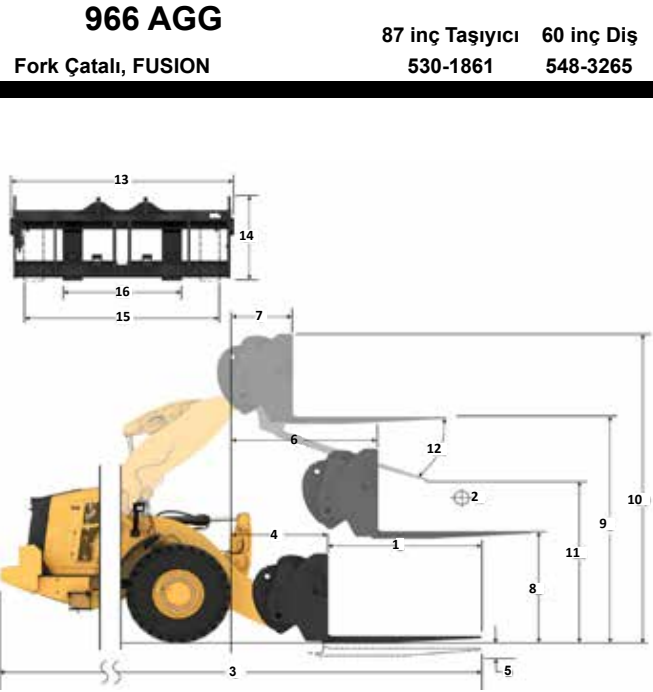
**UYARI: Dış yükü kapasitesini aşmayın. Dişlerin kapasitesi, her dişin yan tarafına damgalanmıştır.**

## Forklift Çatal Teknik Özellikleri

### Forklift Çatal Teknik Özellikleri

1 Çatal Dişi Uzunluğu	mm	1.524
	inç	60,0
2 Yük Merkezi	mm	762
	inç	30,0
Statik Devirme Yüğü - Düz (Forklift Çataları Seviyesi)	kg	13.477
	lb	29.703
Statik Devirme Yüğü - Belden Kırmalı (Forklift Çataları Seviyesi)	kg	11.905
	lb	26.238
Azami Yüğü (SAE J1197 - %50 FTSTL)	kg	5.952
	lb	13.119
Azami Yüğü (CEN EN 474-3 Engelbeli Arazi - %60 FTSTL)	kg	7.143
	lb	15.743
Azami Yüğü (CEN EN 474-3 Sert ve Düz Zemin - %80 FTSTL)	kg	8.656
	lb	19.078
3 Maksimum Toplam Uzunluk	mm	9.526
	inç	375,0
4 Zemin Seviyesinde Forklift Çatalarla Uzanma	mm	1.126
	inç	44,3
5 *Minimum Yükseklikte ve Forklift Çatalı Düzken Zeminden Dışın Alt Kısmına	mm	-166
	inç	-6,5
6 Kollar Yatay Konumdayken ve Forklift Çatal Sabitken Uzanma	mm	1.694
	inç	66,7
7 Forklift Çatal Maksimum Yükseklikteyken Uzanma	mm	826
	inç	32,5
8 Kollar Yatay Konumdayken ve Forklift Çatal Sabitken Zeminden Dışın Üstüne	mm	1.866
	inç	73,4
9 Maksimum Yükseklikte ve Forklift Çatal Düzken Zeminden Dışın Üstüne	mm	3.949
	inç	155,5
10 Tam Kaldırmada Forklift Çatalın Toplam Yüksekliği (zeminden ağırlığın üstüne)	mm	4.724
	inç	186,0
11 Tam Kaldırma ve Maks. Boşaltmada Mesafe	mm	2.652
	inç	104,4
12 Yataydan Maks. Tahliye Açısı	derece	43
13 Toplam Taşıyıcı Genişliği	mm	2.217
	inç	87,3
14 Toplam Taşıyıcı Yüksekliği	mm	840
	inç	33,1
15 Dış Dış Genişliği (maks. yayılma)	mm	2.070
	inç	81,5
16 Dış Dış Genişliği (min. yayılma)	mm	470
	inç	18,5
Çatal Dişi Genişliği (tek diş)	mm	150,0
	inç	5,9
Çatal Dişi Kalınlığı	mm	65,0
	inç	2,6
Dış Kapasitesi	kg	6.300
	lb	13.885
Çalışma Ağırlığı	kg	22.876
	lb	50.418

\*Negatif değerler, eğim altını gösterir



NOT: Statik devirme yükleri ve çalışma ağırlığı, şu yükleyici konfigürasyonunu temel alır: Bridgestone VJ T L3 Lastikler, Klima, Sarsıntısız Yürüş Sistemi, Güç Aktarma Sistemi Koruması, Dolu Sıvılar, Yakıt Deposu, Soğutucu Sıvı, Yağlar ve Operatör.

Teknik özellikler ve değerler şu standartlar ile uyumludur: SAE\* J1197-ISO 14397-1. CEN\*\* EN 474-3.

Fork çatalı bulunan bir yükleyicinin azami çalışma yükü aşağıdakilere göre belirlenir:

SAE J1197: Tam dönüş statik devirme yükünün veya hidrolik limitin %50'si.  
CEN EN 474-3: Engelbeli arazide tam dönüş statik devirme yükünün veya hidrolik limitin %60'ı.  
CEN EN 474-3: Sert ve düz zeminde tam dönüş statik devirme yükünün veya hidrolik limitin %80'ı.

\*SAE - Otomotiv Mühendisleri Topluluğu

\*\*CEN - Avrupa Standartlar Komitesi



**UYARI:** Dış yükü kapasitesini aşmayın.  
Dişlerin kapasitesi, her dişin yan tarafına damgalanmıştır.

# 966 XE Tekerlekli Yükleyici Teknik Özellikleri

## Forklift Çatal Teknik Özellikleri

### Forklift Çatal Teknik Özellikleri

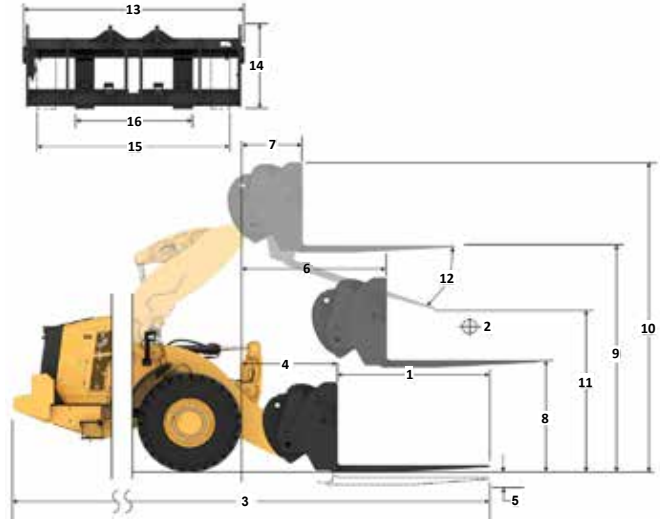
1	Çatal Dişi Uzunluğu	mm	1.830
		inç	72,0
2	Yük Merkezi	mm	915
		inç	36,0
	Statik Devirme Yüğü - Düz (Forklift Çataları Seviyesi)	kg	12.847
		lb	28.315
	Statik Devirme Yüğü - Belden Kırmalı (Forklift Çataları Seviyesi)	kg	11.344
		lb	25.002
	Azami Yüğü (SAE J1197 - %50 FTSTL)	kg	5.672
		lb	12.501
	Azami Yüğü (CEN EN 474-3 Engelbeli Arazi - %60 FTSTL)	kg	6.806
		lb	15.001
	Azami Yüğü (CEN EN 474-3 Sert ve Düz Zemin - %80 FTSTL)	kg	7.618
		lb	16.790
3	Maksimum Toplam Uzunluk	mm	9.832
		inç	387,1
4	Zemin Seviyesinde Forklift Çatalarla Uzanma	mm	1.126
		inç	44,3
5	*Minimum Yükseklikte ve Çatal Düzken Zeminden Dışın Alt Kısmına	mm	-166
		inç	-6,5
6	Kollar Yatay Konumdayken ve Forklift Çatal Sabitken Uzanma	mm	1.694
		inç	66,7
7	Forklift Çatal Maksimum Yükseklikteyken Uzanma	mm	826
		inç	32,5
8	Kollar Yatay Konumdayken ve Forklift Çatal Sabitken Zeminden Dışın Üstüne	mm	1.866
		inç	73,4
9	Maksimum Yükseklikte ve Forklift Çatal Düzken Zeminden Dışın Üstüne	mm	3.949
		inç	155,5
10	Tam Kaldırmada Forklift Çatalın Toplam Yüksekliği (zeminden ağırlığın üstüne)	mm	4.724
		inç	186,0
11	Tam Kaldırma ve Maks. Boşaltmada Mesafe	mm	2.444
		inç	96,2
12	Yataydan Maks. Tahliye Açısı	derece	43
13	Toplam Taşıyıcı Genişliği	mm	2.217
		inç	87,3
14	Toplam Taşıyıcı Yüksekliği	mm	840
		inç	33,1
15	Dış Diş Genişliği (maks. yayılma)	mm	2.070
		inç	81,5
16	Dış Diş Genişliği (min. yayılma)	mm	470
		inç	18,5
	Çatal Dişi Genişliği (tek diş)	mm	150,0
		inç	5,9
	Çatal Dişi Kalınlığı	mm	65,0
		inç	2,6
	Diş Kapasitesi	kg	5.246
		lb	11.562
	Çalışma Ağırlığı	kg	22.923
		lb	50.521

\*Negatif değerler, eğim altını gösterir

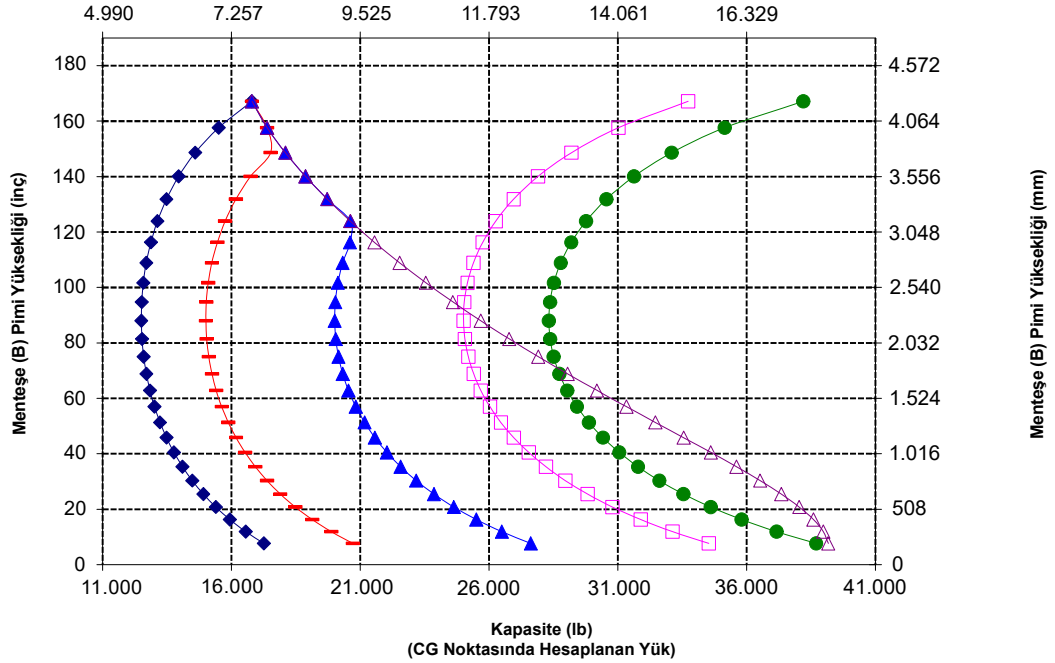
## 966 AGG

### Fork Çatalı, FUSION

87 inç Taşıyıcı 72 inç Diş  
530-1861 530-1869



### Kapasite (kg) (CG Noktasında Ölçülen Yük)





# 966 XE Tekerlekli Yükleyici Teknik Özellikleri

## Forklift Çatal Teknik Özellikleri

### Forklift Çatal Teknik Özellikleri

1	Çatal Dişi Uzunluğu	mm inç	2.438 96,0
2	Yük Merkezi	mm inç	1.219 48,0
	Statik Devirme Yüğü - Düz (Forklift Çataları Seviyesi)	kg lb	11.448 25.232
	Statik Devirme Yüğü - Belden Kırmalı (Forklift Çataları Seviyesi)	kg lb	10.060 22.173
	Azami Yüğü (SAE J1197 - %50 FTSTL)	kg lb	5.030 11.087
	Azami Yüğü (CEN EN 474-3 Engelbeli Arazi - %60 FTSTL)	kg lb	6.036 13.304
	Azami Yüğü (CEN EN 474-3 Sert ve Düz Zemin - %80 FTSTL)	kg lb	6.207 13.681
3	Maksimum Toplam Uzunluk	mm inç	10.391 409,1
4	Zemin Seviyesinde Forklift Çatalarla Uzanma	mm inç	1.077 42,4
5	*Minimum Yükseklikte ve Çatal Düzken Zeminden Dışın Alt Kısmına	mm inç	-87 -3,4
6	Kollar Yatay Konumdayken ve Forklift Çatal Sabitken Uzanma	mm inç	1.685 66,4
7	Forklift Çatal Maksimum Yükseklikteyken Uzanma	mm inç	818 32,2
8	Kollar Yatay Konumdayken ve Forklift Çatal Sabitken Zeminden Dışın Üstüne	mm inç	1.970 77,5
9	Maksimum Yükseklikte ve Forklift Çatal Düzken Zeminden Dışın Üstüne	mm inç	4.053 159,6
10	Tam Kaldırmada Forklift Çatalın Toplam Yüksekliği (zeminden ağırlığın üstüne)	mm inç	5.093 200,5
11	Tam Kaldırma ve Maks. Boşaltmada Mesafe	mm inç	1.899 74,7
12	Yataydan Maks. Tahliye Açısı	derece	49
13	Toplam Taşıyıcı Genişliği	mm inç	2.528 99,5
14	Toplam Taşıyıcı Yüksekliği	mm inç	1.130 44,5
15	Dış Dış Genişliği (maks. yayılma)	mm inç	2.178 85,7
16	Dış Dış Genişliği (min. yayılma)	mm inç	576 22,7
	Çatal Dişi Genişliği (tek diş)	mm inç	180,0 7,1
	Çatal Dişi Kalınlığı	mm inç	90,0 3,5
	Dış Kapasitesi	kg lb	11.300 24.905
	Çalışma Ağırlığı	kg lb	23.437 51.654

\*Negatif değerler, eğim altını gösterir

- ◆ Yüğü (SAE J1197)
- ◆ Yüğü (CEN EN 474-3 - Engelbeli Arazi)
- ◆ Yüğü (CEN EN 474-3 - Sert ve Düz)
- ◆ Statik Devirme Yüğü - Kırkma
- ◆ Statik Devirme Yüğü - Düz
- ◆ Hidrolik Yatırma Kapasitesi
- ◆ Hidrolik Kaldırma Kapasitesi

NOT: Statik devirme yükleri ve çalışma ağırlığı, şu yükleyici konfigürasyonunu temel alır: Bridgestone VJLT L3 Lastikler, Klima, Sansütsüz Yürüş Sistemi, Güç Aktarma Sistemi Koruması, Dolu Sıvılar, Yakıt Deposu, Soğutucu Sıvı, Yağlar ve Operatör.

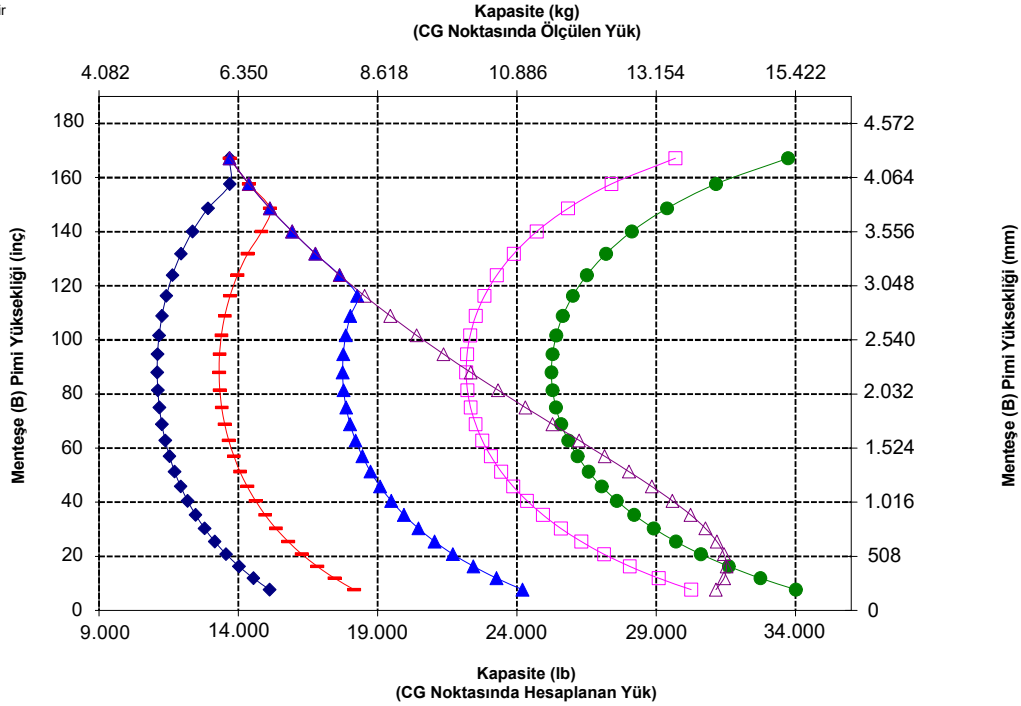
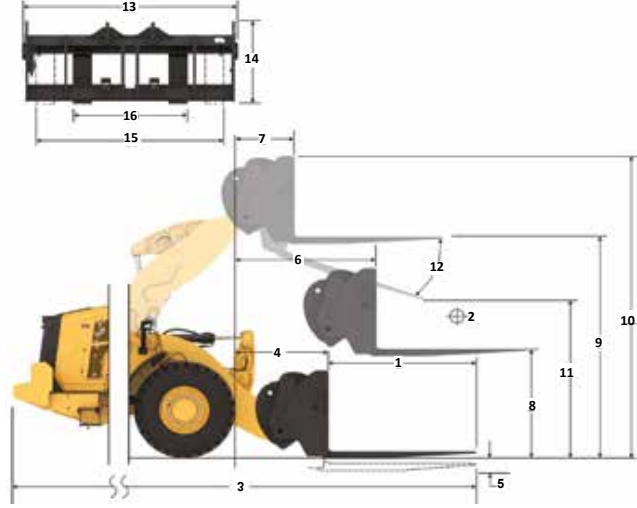
Teknik özellikler ve değerler şu standartlar ile uyumludur: SAE\* J1197, ISO 14397-1, CEN\*\* EN 474-3.

Fork çatalı bulunan bir yükleyicinin azami çalışma yükü aşağıdakilere göre belirlenir: SAE J1197: Tam dönüş statik devirme yükünün veya hidrolik limitin %50'si. CEN EN 474-3: Engelbeli arazide tam dönüş statik devirme yükünün veya hidrolik limitin %60'. CEN EN 474-3: Sert ve düz zeminde tam dönüş statik devirme yükünün veya hidrolik limitin %80'.

\*SAE - Otomotiv Mühendisleri Topluluğu  
\*\*CEN - Avrupa Standartlar Komitesi

## 966 AGG İnşaat Forklift Çatalı, Fusion

96 inç Taşıyıcı 96 inç Dış  
520-7957 520-7981



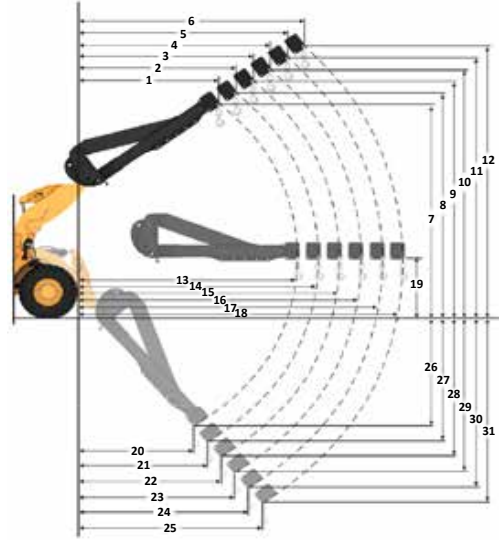
**UYARI: Dış yükü kapasitesini aşmayın.**  
Her bir dişin kapasitesi, ilgili dişin yanına damgalanmıştır.

## Malzeme Elleçleme Kolu Teknik Özellikleri

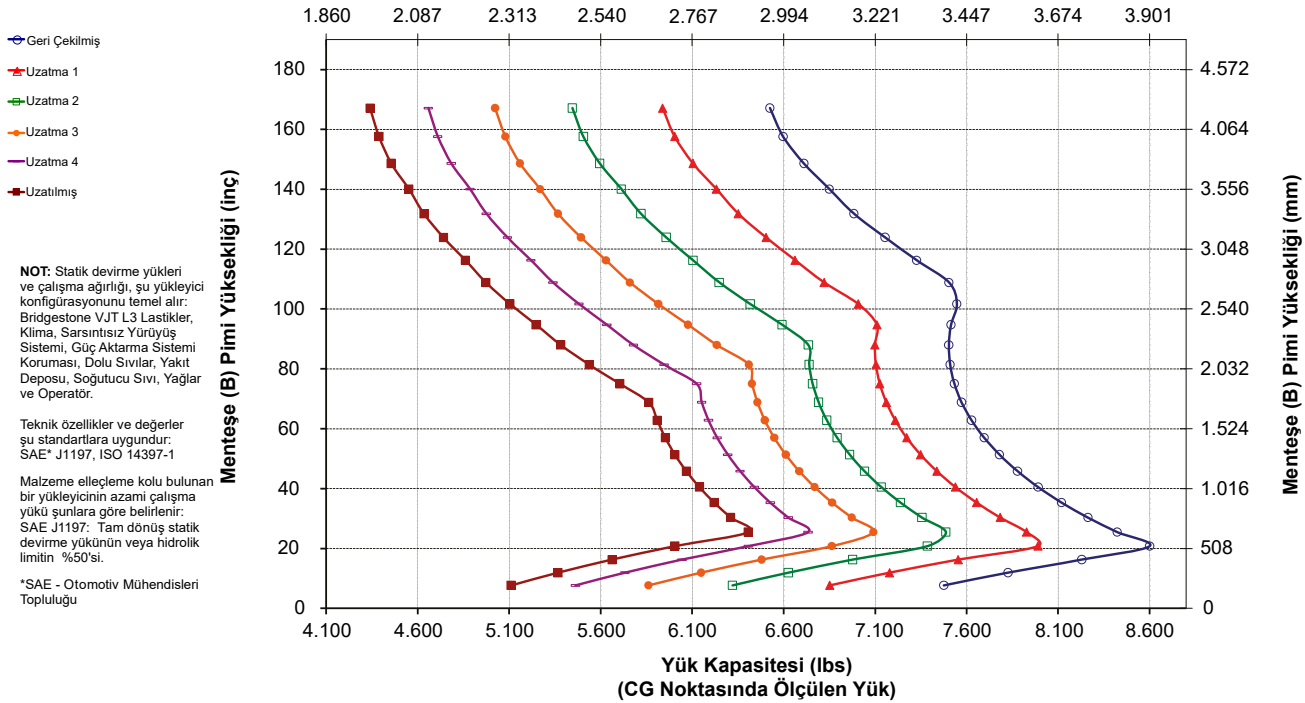
### 966 STD

Fusion Malzeme Elleçleme Kolu 6 Konumlu

MHA Teknik Özellikleri	Geri Çekilmiş	Uzatma 1	Uzatma 2	Uzatma 3	Uzatma 4	Uzatılmış	
Maksimum Kaldırma - Kanca Uzanma Mesafesi (1, 2, 3, 4, 5, 6)	mm ft. inç	1.823 5 ft 11 inç	1.936 6 ft 4 inç	2.049 6 ft 8 inç	2.162 7 ft 1 inç	2.275 7 ft 5 inç	2.388 7 ft 10 inç
Maksimum Kaldırma - Kanca Yüksekliği (7, 8, 9, 10, 11, 12)	mm ft. inç	7.218 23 ft 8 inç	7.501 24 ft 7 inç	7.784 25 ft 6 inç	8.067 26 ft 5 inç	8.350 27 ft 4 inç	8.633 28 ft 3 inç
Düz - Kanca Uzanma Mesafesi (13, 14, 15, 16, 17, 18)	mm ft. inç	4.553 14 ft 11 inç	4.858 15 ft 11 inç	5.162 16 ft 11 inç	5.467 17 ft 11 inç	5.772 18 ft 11 inç	6.077 19 ft 11 inç
Düz - Kanca Yüksekliği (19)	mm ft. inç	1.937 6 ft 4,2 inç	1.937 6 ft 4,2 inç	1.937 6 ft 4,2 inç	1.937 6 ft 4,2 inç	1.937 6 ft 4,2 inç	1.937 6 ft 4,2 inç
Min. Kaldırma - Kanca Uzanma Mesafesi (20, 21, 22, 23, 24, 25)	mm ft. inç	1.720 5 ft 7 inç	1.852 6 ft 0 inç	1.983 6 ft 6 inç	2.114 6 ft 11 inç	2.245 7 ft 4 inç	2.377 7 ft 9 inç
Min. Kaldırma - Kanca Yüksekliği (26, 27, 28, 29, 30, 31)	mm ft. inç	(2.871) -9 ft 6 inç	(3.146) -10 ft 8 inç	(3.421) -11 ft 9 inç	(3.696) -12 ft 10 inç	(3.971) -13 ft 11 inç	(4.246) -13 ft 0 inç
Statik Devirme Yüğü, Düz	kg lb	7.689 16.947	7.275 16.033	6.902 15.211	6.564 14.468	6.258 13.792	5.977 13.174
Statik Devirme Yüğü, Belden Kırmalı	kg lb	6.830 15.053	6.461 14.240	6.129 13.509	5.829 12.847	5.556 12.245	5.306 11.695
Çalışma Ağırlığı	kg lb	21.986 48.456	21.986 48.456	21.986 48.456	21.986 48.456	21.986 48.456	21.986 48.456



Yük Kapasitesi (kg)  
(CG Noktasında Ölçülen Yük)



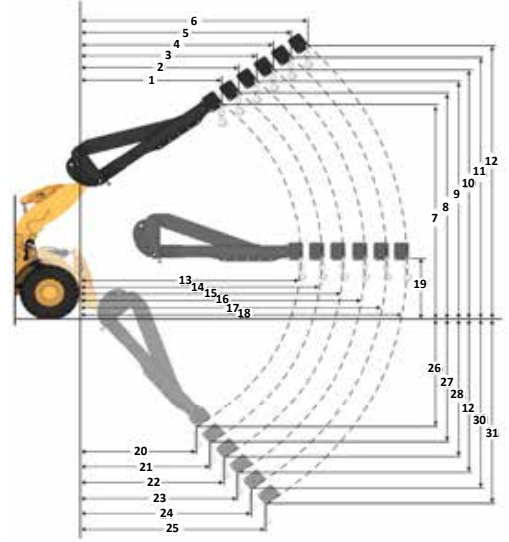
# 966 XE Tekerlekli Yükleyici Teknik Özellikleri

## Malzeme Elleçleme Kolu Teknik Özellikleri

### 966 HL

#### Fusion Malzeme Elleçleme Kolu 6 Konumlu

MHA Teknik Özellikler	Geri Çekilmiş	Uzatma 1	Uzatma 2	Uzatma 3	Uzatma 4	Uzatılmış	
Maksimum Kaldırma - Kanca Uzanma Mesafesi (1, 2, 3, 4, 5, 6)	mm ft. inç	1.273 4 ft 2 inç	1.336 4 ft 4 inç	1.399 4 ft 7 inç	1.462 4 ft 9 inç	1.525 5 ft 0 inç	1.589 5 ft 2 inç
Maksimum Kaldırma - Kanca Yüksekliği (7, 8, 9, 10, 11, 12)	mm ft. inç	7.975 26 ft 1 inç	8.273 27 ft 1 inç	8.572 28 ft 1 inç	8.870 29 ft 1 inç	9.168 30 ft 0 inç	9.466 31 ft 0 inç
Düz - Kanca Uzanma Mesafesi (13, 14, 15, 16, 17, 18)	mm ft. inç	4.957 16 ft 3 inç	5.262 17 ft 3 inç	5.567 18 ft 3 inç	5.871 19 ft 3 inç	6.176 20 ft 3 inç	6.481 21 ft 3 inç
Düz - Kanca Yüksekliği (19)	mm ft. inç	1.937 6 ft 4,2 inç	1.937 6 ft 4,2 inç	1.937 6 ft 4,2 inç	1.937 6 ft 4,2 inç	1.937 6 ft 4,2 inç	1.937 6 ft 4,2 inç
Minimum Kaldırma - Kanca Uzanma Mesafesi (20, 21, 22, 23, 24, 25)	mm ft. inç	(413) -1 ft 7 inç	(529) -1 ft 3 inç	(645) -2 ft 10 inç	(761) -2 ft 6 inç	(877) -2 ft 1 inç	(993) -3 ft 8 inç
Min. Kaldırma - Kanca Yüksekliği (26, 27, 28, 29, 30, 31)	mm ft. inç	(2.737) -8 ft 0 inç	(3.019) -9 ft 1 inç	(3.301) -10 ft 2 inç	(3.583) -11 ft 2 inç	(3.864) -12 ft 3 inç	(4.146) -13 ft 4 inç
Statik Devirme Yüğü, Düz	kg lb	8.280 18.249	7.864 17.332	7.487 16.500	7.143 15.744	6.829 15.051	6.541 14.416
Statik Devirme Yüğü, Belden Kırmalı	kg lb	7.283 16.053	6.917 15.244	6.584 14.512	6.282 13.845	6.005 13.235	5.751 12.675
Çalışma Ağırlığı	kg lb	23.638 52.098	23.638 52.098	23.638 52.098	23.638 52.098	23.638 52.098	23.638 52.098



#### Payload Kapasitesi (kg) (CG Noktasında Hesaplanan Yük)

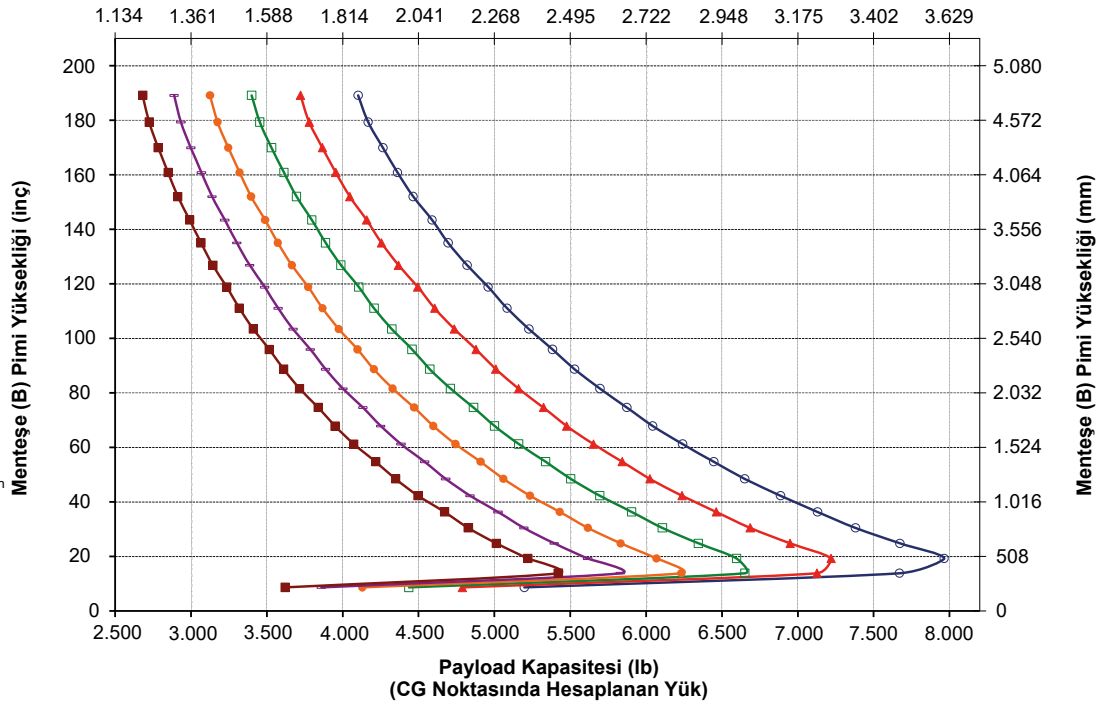
- Geri Çekilmiş
- ▲ Uzatma 1
- Uzatma 2
- ◆ Uzatma 3
- ◇ Uzatma 4
- Uzatılmış

NOT: Statik devirme yüğü ve çalışma ağırlığı, şu yükleyici konfigürasyonunu temel alır: Bridgestone VJT L3 Lastikler, Klima, Sarsıntısız Yürüş Sistemi, Güç Aktarma Sistemi Koruması, Dolu Sıvılar, Yakıt Deposu, Soğutucu Sıvı, Yağlar ve Operatör.

Teknik özellikler ve değerler şu standartlara uygundur: SAE\* J1197, ISO 14397-1

Malzeme elleçleme kolu bulunan bir yükleyicinin azami çalışma yükü şunlara göre belirlenir: SAE J1197: Tam dönüş statik devirme yükünün veya hidrolik limitin %50'si.

\*SAE - Otomotiv Mühendisleri Topluluğu

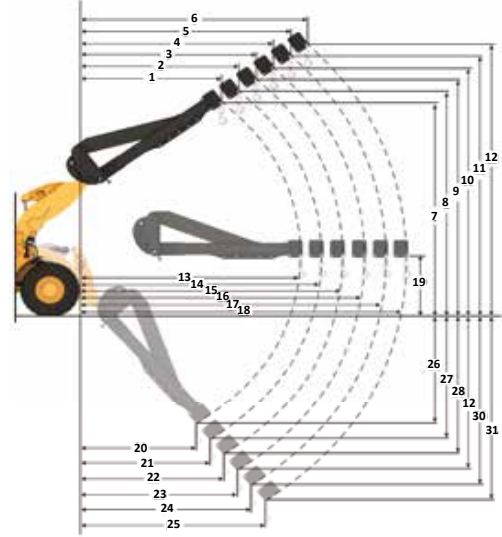


## Malzeme Elleçleme Kolu Teknik Özellikleri

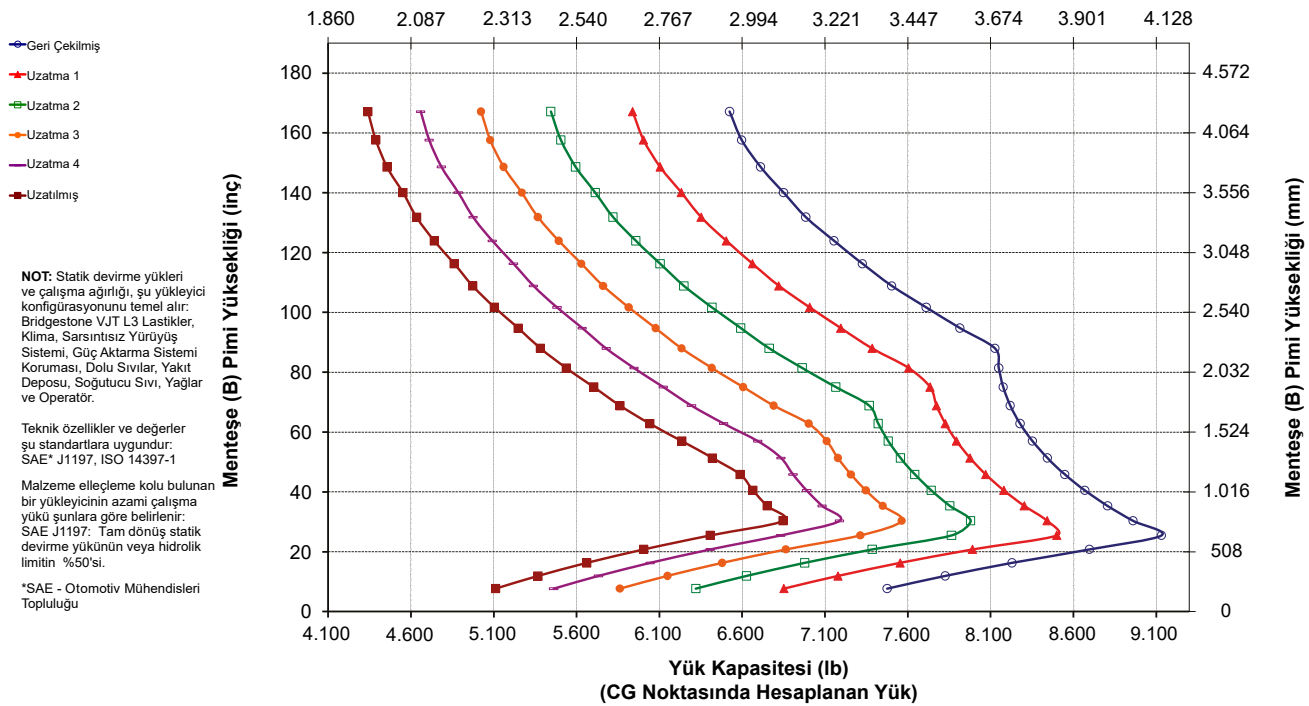
### 966 AGG

Fusion Malzeme Elleçleme Kolu 6 Konumlu

MHA Teknik Özellikleri	Geri Çekilmiş	Uzatma 1	Uzatma 2	Uzatma 3	Uzatma 4	Uzatılmış	
Maksimum Kaldırma - Kanca Uzanma Mesafesi (1, 2, 3, 4, 5, 6)	mm ft. inç	1.823 5 ft 11 inç	1.936 6 ft 4 inç	2.049 6 ft 8 inç	2.162 7 ft 1 inç	2.275 7 ft 5 inç	2.388 7 ft 10 inç
Maksimum Kaldırma - Kanca Yüksekliği (7, 8, 9, 10, 11, 12)	mm ft. inç	7.218 23 ft 8 inç	7.501 24 ft 7 inç	7.784 25 ft 6 inç	8.067 26 ft 5 inç	8.350 27 ft 4 inç	8.633 28 ft 3 inç
Düz - Kanca Uzanma Mesafesi (13, 14, 15, 16, 17, 18)	mm ft. inç	4.553 14 ft 11 inç	4.858 15 ft 11 inç	5.162 16 ft 11 inç	5.467 17 ft 11 inç	5.772 18 ft 11 inç	6.077 19 ft 11 inç
Düz - Kanca Yüksekliği (19)	mm ft. inç	1.937 6 ft 4.2 inç	1.937 6 ft 4.2 inç	1.937 6 ft 4.2 inç	1.937 6 ft 4.2 inç	1.937 6 ft 4.2 inç	1.937 6 ft 4.2 inç
Minimum Kaldırma - Kanca Uzanma Mesafesi (20, 21, 22, 23, 24, 25)	mm ft. inç	1.720 5 ft 7 inç	1.852 6 ft 0 inç	1.983 6 ft 6 inç	2.114 6 ft 11 inç	2.245 7 ft 4 inç	2.377 7 ft 9 inç
Minimum Kaldırma - Kanca Yüksekliği (26, 27, 28, 29, 30, 31)	mm ft. inç	(2.871) -9 ft 6 inç	(3.146) -10 ft 8 inç	(3.421) -11 ft 9 inç	(3.696) -12 ft 10 inç	(3.971) -13 ft 11 inç	(4.246) -13 ft 0 inç
Statik Devirme Yüğü, Düz	kg lb	8.375 18.459	7.925 17.466	7.519 16.573	7.153 15.764	6.819 15.029	6.515 14.358
Statik Devirme Yüğü, Belden Kırmalı	kg lb	7.415 16.343	7.016 15.463	6.656 14.670	6.331 13.953	6.035 13.301	5.765 12.706
Çalışma Ağırlığı	kg lb	22.637 49.891	22.637 49.891	22.637 49.891	22.637 49.891	22.637 49.891	22.637 49.891



Payload Kapasitesi (kg)  
(CG Noktasında Hesaplanan Yük)



# 966 XE Tekerlekli Yükleyici Teknik Özellikleri

## Standart ve Opsiyonel Ekipman

Standart ve opsiyonel ekipman değişiklik gösterebilir. Ayrıntılar için Cat® temsilcinize danışın.

	Standart	Opsiyonel		Standart	Opsiyonel
<b>OPERATÖR ORTAMI</b>			<b>HİDROLİK SİSTEM</b>		
Kabin, basınçlı, ses yalıtımı	✓		Elektrohidrolik değişken silindir hacimli piston pompasıyla yüke duyarlı ekipman sistemi	✓	
Kapı, uzaktan açma sistemi	✓		Direksiyon sistemi, özel değişken silindir hacimli piston pompasıyla yüke duyarlı	✓	
EH ekipman kumandaları, park freni	✓		Sarsıntısız yürüyüş sistemi, çift akümülatör	✓	
Ayak desteği		✓	Sarsıntısız yürüyüş sistemli 3. ve 4. yardımcı işlev		✓
Direksiyon, kumanda kolu	✓		Yağ numunesi alma valfleri, Cat XT™ hortumlar	✓	
Ekipman kumanda kolu (yalnızca 2 V, 3 V)		✓	Hızlı ataşman değiştirici kumandası		✓
Eğlence amaçlı radyo (FM, AM, USB, BT)		✓	<b>GÜÇ AKTARMA SİSTEMİ</b>		
Eğlence amaçlı radyo (DAB+)		✓	Cat C9.3B motor	✓	
CB telsize uygun		✓	Elektrikli yakıt besleme pompası	✓	
Koltuk, süet/kumaş, havalı süspansiyon, ısıtılmalı	✓		Yakıt-su ayırıcısı ve ikincil yakıt filtresi	✓	
Koltuk, deri/kumaş, havalı süspansiyon, ısıtılmalı/soğutmalı		✓	Motor, ön hava filtresi	✓	
Dokunmatik ekran	✓		Türbin, ön hava filtresi		✓
Tuş takımı, programlanabilir düğmeler	✓		Radyatör, yüksek oranda toz		✓
Aynalar, ısıtılmalı	✓		Soğutma fanı, tersine çevrilebilir		✓
Klima, ısıtma cihazı ve buz çözücü (otomatik sıcaklık, fan)	✓		Akslar, otomatik ön diferansiyel kilidi	✓	
Güneşlik, ön, geri çekilebilir	✓		Akslar, otomatik ön ve arka diferansiyel kilitleri		✓
Güneşlik, arka, geri çekilebilir	✓		Akslar, ekoloji tahliyeleri	✓	
Cam, ön, lamine	✓		Akslar, AOC uyumlu, aşırı sıcaklık keçeleri		✓
Camlar, ön, ağır hizmet tipi		✓	Akslar, yağ soğutucusu		✓
Tam kabin camı koruması		✓	<b>ELEKTRİK</b>		
<b>DAHİLİ TEKNOLOJİLER</b>			Çalıştırma ve şarj sistemi, 24 V	✓	
Otomatik Ayarlı Lastiklerle Otomatik Kazma	✓		Marş motoru, elektrikli, ağır hizmet	✓	
Operatör kimliği ve makine güvenliği	✓		Soğuk çalıştırma, 120 V veya 240 V		✓
Uygulama Profilleri	✓		Lambalar: halojen, 4 çalışma lambası, 2 arka görüş lambası	✓	
İş Destekleri	✓		Lambalar: dönüş sinyalli yol	✓	
Kumanda Yardımı ve eOMM*	✓		Lambalar: LED		✓
Cat Payload	✓				
Cat Advanced Payload		✓			
Ticari Cat Payload****		✓			
E-biletli Cat Payload Yazıcı <sup>1</sup>		✓			
Yükleme için Dağıtım <sup>1</sup>		✓			
Temel Özellikler Bilgisi	✓				
Kova Taşıma Göstergesi Widget'ı	✓				
Uzaktan Hizmetler	✓				

\* Tüm dillerde mevcut değildir

\*\* Zorunlu kılındığında standarttır

\*\*\* Yol çalışması paketleriyle uyumlu değildir

\*\*\*\* Avrupa ve Avustralya'da mevcuttur. Ülke sertifikaları değişiklik göstermektedir. Daha fazla bilgi için Cat temsilcinizle iletişime geçin.

<sup>1</sup>Abonelik gereklidir

(devamı sonraki sayfada)

## Standart ve Opsiyonel Ekipman (devamı)

Standart ve opsiyonel ekipman değişiklik gösterebilir. Ayrıntılar için Cat temsilcinize danışın.

	Standart	Opsiyonel		Standart	Opsiyonel
<b>İZLEME SİSTEMİ</b>			<b>GÜVENLİK</b>		
Analog göstergelere sahip ön göğüs, LCD ekran ve uyarı ışıkları	✓		Emniyet kemeri hatırlatıcısı	✓	
Ana dokunmatik ekranlı monitör (Cat Payload, dörtlü ekranlar, makine ayarları ve mesajlar)	✓		2 noktalı emniyet kemeri	✓	
Lastik basıncı izleme sistemi		✓	4 noktalı emniyet kemeri (kit)		✓
Bakım hatırlatıcıları	✓		Arka görüş kamerası	✓	
<b>BAĞLANTI</b>			Arka görüş kamerası, özel		✓
Standart kaldırma, Z-bar	✓		Emniyet kemeri gösterge lambası		✓
Yüksek kaldırma, Z-bar		✓	Çevresel görüş, özel		✓
Otomatikler: kaldırma ve yatırma	✓		Cam temizleme platformu, ön		✓
<b>İLAVE EKİPMAN</b>			Çarpışma uyarı sistemi		✓
Cat Otomatik Yağlama sistemi		✓	Çarpışma önleme sistemi		✓
Çamurluklar, yol		✓	Geri vites çakarları***		✓
Korumalar: güç aktarma sistemi, karter, kabin, silindirler, arka		✓	İkaz ışığı		✓
Biyolojik olarak ayrışabilir hidrolik yağı		✓	İkincil direksiyon sistemi, elektrikli**		✓
Yüksek hızda yağ değişimi sistemi		✓	Tekerlek takozları		✓
Arka kabin erişimi		✓	Cat Command uzaktan kumanda		✓
Tek Taraflı Kesici Kenar GET		✓	<b>ÖZEL KONFIGÜRASYONLAR</b>		
Alet çantası		✓	Agrega taşıyıcı		✓
			Atık ve endüstriyel		✓
			Ormancılık		✓
			Korozyona dirençli		✓

\* Tüm dillerde mevcut değildir

\*\* Zorunlu kılındığında standarttır

\*\*\* Yol çalışması paketleriyle uyumlu değildir

\*\*\*\* Avrupa ve Avustralya'da mevcuttur. Ülke sertifikaları değişiklik göstermektedir. Daha fazla bilgi için Cat temsilcinizle iletişime geçin.

<sup>1</sup>Abonelik gereklidir

# 966 XE Çevresel Beyan

Aşağıdaki bilgiler, bu belgede kapsanan bölgelerde satışa göre yapılandırıldığı şekliyle, nihai üretim sırasında makine için geçerlidir. Bu beyanın içeriği düzenlendiği tarih itibarıyla geçerlidir; bununla birlikte, makine özellikleri ve teknik özellikleriyle ilgili içerik önceden bildirilmeksizin değiştirilebilir. Daha fazla bilgi için lütfen makinenin Kullanma ve Bakım Kılavuzuna bakın.

Sürdürülebilirlik uygulamaları ve ilerlememiz hakkında daha fazla bilgi için lütfen <https://www.caterpillar.com/en/company/sustainability.html> adresini ziyaret edin.

## Motor

- Cat® C9.3B motor; U.S. EPA Tier 4 Final, EU Stage V, Korea Stage V ve Japan 2014 emisyon standartlarını karşılar.
  - Cat dizel motorlar, ULSD (15 ppm veya daha az kükürt içeren ultra düşük kükürtlü dizel yakıt) kullanılmalıdır ve şu düşük karbon yoğunluklu yakıtlarla\*\* karıştırılmış ULSD ile uyumludur\*:
    - %20 biyodizel FAME (yağ asidi metil esteri) \*\*\*
    - %100 yenilenebilir dizel, HVO (hidrojene bitkisel yağ) ve GTL (gazdan sıvıya dönüştürülmüş) yakıtlar
- Başarılı bir uygulama için yönergelerimize bakın. Ayrıntılar için lütfen Cat temsilcinize danışın veya "Caterpillar Makine Sıvıları Önerileri" (SEBU6250) bölümüne bakın.
- \* Caterpillar motorlar bu alternatif yakıtlarla uyumlu olsa da bazı bölgelerde bunların kullanımı yasak olabilir.
- \*\* Düşük karbon yoğunluklu yakıtlardan kaynaklanan egzoz borusu sera gazı emisyonları, geleneksel yakıtlardan kaynaklananlarla temelde aynıdır.
- \*\*\* Son işlem cihazları bulunmayan motorlar, %100 biyodizel kadar daha yüksek karışımlar ile uyumludur (%20 biyodizelden daha yüksek karışımları kullanmak için Cat temsilcinize danışın).

## Klima Sistemi

Bu makinedeki klima sisteminde florlu bir sera gazı olan R134a veya R1234yf soğutucu kullanılmıştır. Gazın tanımlaması için etikete veya talimat kılavuzuna bakın.

- R134a (Küresel Isınma Potansiyeli = 1.430) ile donatılmışsa sistem 1,600 kg (3,5 lb) soğutucu içerir. Bu soğutucunun CO<sub>2</sub> eş değeri ise 2,288 metrik tondur (2,522 ton).
- R1234yf (Küresel Isınma Potansiyeli = 0,501) ile donatılmışsa sistem 1.389 kg (3,1 lb) soğutucu içerir. Bu soğutucunun CO<sub>2</sub> eş değeri ise 0,001 metrik tondur (0,001 ton).

## Boya

- Mevcut en iyi bilgilere dayanarak, boyanın içinde aşağıdaki ağır metallerin PPM olarak ölçülen izin verilen maksimum konsantrasyonu şudur:
  - Baryum < %0,01
  - Kadmium < %0,01
  - Krom < %0,01
  - Kurşun < %0,01

## Ses Performansı

Operatör Ses Basıncı Seviyesi (ISO 6396:2008)	67 dB(A)
Harici Ses Gücü Seviyesi (ISO 6395:2008)	107 dB(A)
Operatör Ses Basıncı Seviyesi (ISO 6396:2008)*	67 dB(A)
Harici Ses Gücü Seviyesi (ISO 6395:2008)**	105 dB(A)

\*AB ve Birleşik Krallık Direktiflerinin geçerli olduğu ülkeler dahil

\*\*AB Gürültü Direktifi 2000/14/EC ve Birleşik Krallık Gürültü Düzenlemesi 2001 No. 1701

## Yağlar ve Sıvılar

- Caterpillar fabrikasında etilen glikol soğutucu sıvıları doldurulur. Cat Dizel Motor Antifriz/Soğutucu Sıvısı (DEAC) ve Cat Uzun Ömürlü Soğutucu Sıvısı (ELC) geri dönüştürülebilir. Daha fazla bilgi için Cat temsilcinize danışın.
- Cat Bio HYDO™ Advanced, AB Ecolabel onaylı biyolojik olarak çözülebilir bir hidrolik yağdır.
- Ek sıvıların mevcut olması muhtemeldir; tam sıvı önerileri ve bakım aralıkları için lütfen Kullanma ve Bakım Kılavuzuna veya Uygulama ve Kurulum kılavuzuna bakın.

## Özellikler ve Teknoloji

- Aşağıdaki özellikler ve teknoloji, yakıt tasarrufuna ve/veya karbon azaltımına katkıda bulunabilir. Özellikler değişiklik gösterebilir. Ayrıntılar için Cat temsilcinize danışın.
  - Sürekli değişken şanzımanın, motor sisteminin, hidrolik sistemin ve soğutma sisteminin mükemmel entegrasyonu performansı ve yakıt verimliliğini artırır
  - Otomatik rölantideyken motor kapatma sistemi, rölanti saatlerini azaltır
  - Otomatik Cat rejenerasyon sistemi, Dizel Partikül Filtreli (DPF) Cat Temiz Emisyon Modülü (CEM) ve Dizel Egzoz Sıvısı (DEF) depo ve pompası
  - Otomatik Ayarlı Lastiklere sahip otomatik kazma özelliği, tutarlı, yüksek kova dolum faktörleri sağlar
  - Uzatılmış bakım aralıkları sıvı ve filtre tüketimini azaltır

## Geri Dönüşüm

- Makinelerde bulunan malzemeler yaklaşık ağırlık yüzdeleri ile aşağıdaki şekilde sınıflandırılmıştır. Ürün konfigürasyonlarındaki farklılıklar nedeniyle aşağıdaki tablodaki değerler değişiklik gösterebilir.

Malzeme Tipi	Ağırlık Yüzdesi
Çelik	%68,65
Demir	%17,15
Demirsiz Metal	%2,46
Karışık Metal	%0,27
Karışık Metal ve Metal Olmayan Maddeler	%0,59
Plastik	%1,13
Kauçuk	%4,92
Karışık, Metal Olmayan Maddeler	%0,02
Sıvı	%1,69
Diğer	%3,11
Sınıflandırılmayanlar	%0
Toplam	%100

- Daha yüksek geri dönüştürülebilirlik oranına sahip bir makine, değerli doğal kaynakların daha verimli kullanılmasını sağlar ve ürünün Ömür Sonu değerini artırır. ISO 16714'e (Hafriyat makineleri - Geri dönüştürülebilirlik ve geri kazanılabilirlik - Terminoloji ve hesaplama yöntemi) göre geri dönüştürülebilirlik oranı; yeni makinenin potansiyel olarak geri dönüştürülebilir, yeniden kullanılabilir veya her ikisi birden yapılabilen kütesinin yüzdesi (yüzde olarak kütle oranı) olarak tanımlanır. Malzeme listesindeki tüm parçalar, önce ISO 16714 ve Japonya CEMA (İnşaat Ekipmanları Üreticileri Birliği) standartlarında tanımlanan bir komponent listesine dayalı olarak, komponent tipine göre değerlendirilir. Kalan parçalar, malzeme türüne göre geri dönüştürülebilirlik açısından ayrıca değerlendirilir.

Ürün konfigürasyonlarındaki farklılıklar nedeniyle, aşağıdaki tablodaki değer değişebilir.

Geri dönüştürülebilirlik – %97



# 966 XE

## Atık ve Hurda Elleçleyici

**Cat® 966 XE Tekerlekli Yükleyici Atık ve Hurda Elleçleyici paketi, aktarma istasyonlarında, geri dönüşüm depolarında, hurda sahalarında ve yıkım sahalarında çalışmak için gerekli korumayı ve takviyeyi barındırır.**

### Kanıtlanmış Güvenilirlik

- Cat C9.3B motor kendini kanıtlamış elektronik sistemlerin, yakıt ve hava sistemlerinin birleşimiyle yüksek güç yoğunluğu sunar.
- Otomatik Cat rejenerasyon sistemi, Dizel Partikül Filtreli (DPF) Cat Temiz Emisyon Modülü (CEM) ve Dizel Egzoz Sıvısı (DEF) deposu ve pompa ile donatılmıştır.
- Elektrikli yakıt besleme pompasına, yakıt-su ayırıcısına ve ikincil yakıt filtresine sahiptir.
- Titiz komponent tasarımı ve makine onay süreçleri benzersiz bir güvenilirlik ve uzun çalışma süreleri ortaya çıkarmıştır.

### Dayanıklılık

- Atık ve hurda elleçleyici paketi, yatırımınızı korumak ve molozların ekipman valfi ile motor bölmelerine girmesini önlemek için makinenin etrafına ilave çelik korumalar ekler.
- Ağır hizmet tipi çelik kablo alt basamakları, en zor koşullara bile dayanıklıdır.
- Ağır hizmet tipi şanzıman ve akslar, atık ve hurda uygulamalarının üstesinden gelecek şekilde tasarlanmıştır.

### Üstün Yakıt Verimliliği ve Üretkenlik

- Olağanüstü verimlilik için düşük yakıt tüketimi.
- Şanzıman, motor sistemi, hidrolik sistem ve soğutma sisteminin derin sistem entegrasyonu, önemli ölçüde yüksek performans ve yakıt verimliliği sağlar.
- Tork konvertörünün ortadan kaldırılması, motor devrini ve makine hızını bağımsız olarak kontrol etme olanağı sağlayarak verimli kazma işlemi, hassas kontrol ve kolay kullanım sağlar.
- Daha düşük azami motor devri, komponent aşınmasını ve çalışma gürültüsünü azaltır.
- Opsiyonel yüksek kaldırma bağlantısı, ek boşaltma yüksekliği sağlar.
- Ek işlevler gerektiren ataşmanlar için opsiyonel 3 ve 4- valf hidrolikleri mevcuttur.
- Opsiyonel değişken eğimli fan ve yoğun moloz soğutma petekleri, peteklere moloz girmesini önler.

### Güvenlik Özellikleri

- Arka Görüş kamerası, makinenin arkasındaki alanın net bir şekilde görülmesini sağlayarak güvenli ve kendinizden emin bir şekilde çalışmanıza yardımcı olur.
- Opsiyonel Çevresel Görüş sistemi, makinenin çevresinde 360° görüş olanağı sunarak operatörün durumsal farkındalığını artırır.
- Çarpışma Önleme Sistemi, entegre akıllı sensör dizisini kullanarak geri manevralarda çarpışma uyarıları verir, insanları algılar, hareketi engeller ve otomatik acil frenlemeyi etkinleştirir.
- Cat Command uzaktan kumanda sistemi, operatörlerin güvenli bir mesafeden çalışmasına olanak tanır.
- Kabine geniş bir kapıdan girilir; uzaktan kapı açma seçeneği ve merdiven tarzı basamaklar dengeyi artırır.
- Zeminden tavana ön cam ve entegre kör nokta aynalarına sahip büyük aynalar sektör lideri çevresel görüş sunar.

### Daha Kısa Süreli ve Daha Düşük Maliyetli Bakım

- Daha uzun sıvı ve filtre değişimi aralıkları, bakım maliyetlerini azaltmaya yardımcı olur.
- Opsiyonel türbin tipi motor ön hava filtresi, hava filtresinin ömrünü uzatır.
- Uzaktan Arıza Giderme, sorunları hızla teşhis edip işe geri dönebilmenize yardımcı olmak için makine ile temsilcinin servis departmanı arasında bağlantı kurulabilir.
- Remote Flash; optimum performans için makinenizin yazılımının güncel kalmasını sağlamak amacıyla takviminize uygun olarak çalışır.
- Cat Uygulaması; filo konumunu, saatlerini ve bakım planlarını yönetmenize yardımcı olur. Ayrıca, sizi gerekli bakım konusunda uyarır ve yerel Cat temsilcinizden servis talep etmenize olanak tanır.
- Tek parça yatırılabilen kaput, motor bölgesine erişimi hızlandırır ve kolaylaştırır.

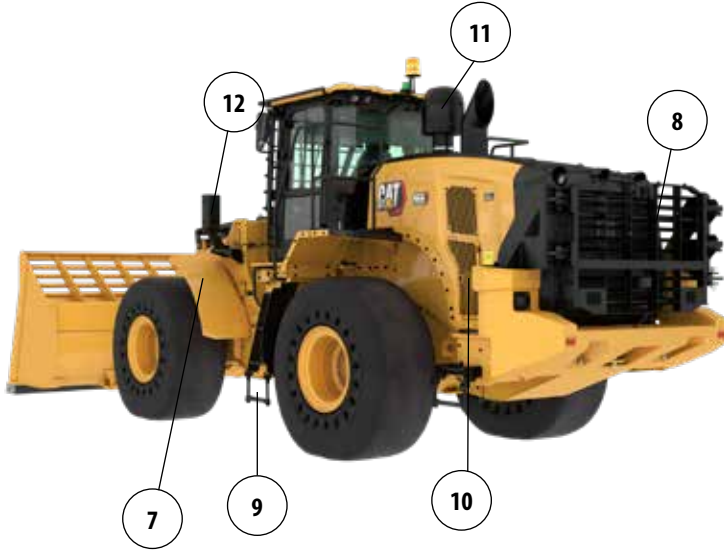
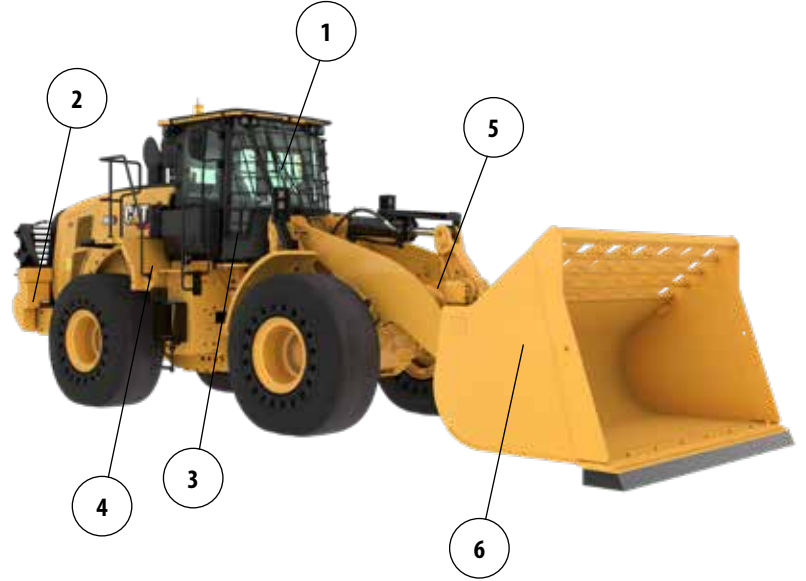
### Tamamen Yenilenen Kabinde Konforlu Çalışın

- Karbon kabin hava filtresi, kabindeki kokuları azaltır.
- Opsiyonel takviyeli kabin ön filtresi, gelen havayı filtreler ve kabine basınç uygular.
- Geliştirilmiş operatör konforu için yeni nesil, kolayca ayarlanabilen koltuk ve süspansiyon. Üç trim seviyesinde satılmaktadır ve 4 noktalı donanımla donatılabilir.
- Yeni kabin içi gösterge paneli ve yüksek çözünürlüklü dokunmatik ekranlar kolay kullanılır, sezgisel ve kullanıcı dostudur.
- Ses yalıtımı, keçeler ve viskoz kabin bağlantıları, daha sessiz bir çalışma ortamı için sesi ve titreşimi azaltır.
- Koltuğa monte elektrohidrolik kumanda kollu direksiyon sistemi hassas kontrol sağlar ve kol yorgunluğunu önemli ölçüde azaltarak mükemmel konfor ve doğruluk sunar. HMU direksiyon da mevcuttur.

# 966 XE Atık ve Hurda Elleçleyici Teknik Özellikleri

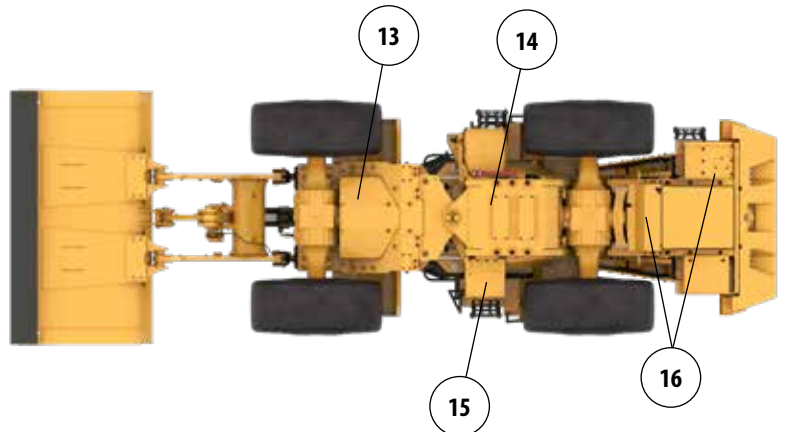
## 966 XE Atık ve Hurda Elleçleyici Özellikleri

1. Cama darbe direnci sağlamak için opsiyonel pencere koruması
2. Çelik korumalar eklenen elemanlar arasında karter, güç aktarma sistemi, ön şasi, çeki topuzu, direksiyon silindiri, servis merkezi, kabin, platform, ekipman valf kapağı ve yatırma silindiri bulunur.
3. Karbon kabin hava filtresi yoğun kokuları giderir
4. Opsiyonel takviyeli kabin ön filtresi, kabin filtresinin ömrünü uzatmaya yardımcı olur ve kabinin basınçlı kalmasını sağlar
5. Çok çeşitli atışmanları kumanda etmek için opsiyonel 3. ve 4. valf hidrolikleri mevcuttur
6. Çok çeşitli Cat atık ve hurda atışmanları



7. Dar yapılı ön çelik çamurluklar, ön camın temiz kalmasını sağlar ve ilave koruma sunmak için lastiğin dış kenarının içerisine takılır
8. Opsiyonel arka koruma, arka ızgara ve soğutma paketini darbelere karşı korur
9. Ağır hizmet tipi çelik kablo alt basamakları, en zor koşullara bile dayanıklıdır
10. Opsiyonel değişken eğimli fan ve yoğun moloz soğutma petekleri, soğutma paketinin temiz kalmasını sağlar
11. Atık ekranı seçeneğine sahip opsiyonel türbin tipi motor ön hava filtresi, hava filtresini ömrünü uzatmaya yardımcı olur
12. Muhafazalı ön lambalar, ilave koruma için şasiye yakın konumlandırılır

13. Alt ön şasi koruması, önemli güç aktarma sistemi komponentlerini korur ve atıkların ön şasi bölgesine girmesini önler
14. Güç aktarma sistemi koruması, şanzımanı korur ve atıkların motor bölgesine girmesini önlemeye yardımcı olur
15. Alt hidrolik servis merkezi koruması, şanzıman filtresini korur ve atıkların servis merkezine girmesini önler
16. Arka karter ve platform korumaları, atık ve moloz girmesini önler



## Lastik Seçenekleri

Lastik Markası	BRAWLER HPS SMOOTH	BRAWLER HPS TRACTION	BRIDGESTONE	MICHELIN	MAXAM
Lastik Boyutu	26.5R25	26.5R25	26.5R25	26.5R25	26.5R25
Lastik Sırtı Tipi	Geçerli değil	Geçerli değil	L3	L3	L3
Lastik Sırtı Düzeni	DÜZGÜN	ÇEKİŞ	VJT	XHA2	MS302
Muhafaza Gücü	Geçerli değil	Geçerli değil	*	**	**
Lastikler Üzerindeki Genişlik - Maksimum (boş)*	2.959 mm 9 ft 9 inç	2.959 mm 9 ft 9 inç	2.978 mm 9 ft 10 inç	2.986 mm 9 ft 10 inç	2.972 mm 9 ft 9 inç
Lastikler Üzerindeki Genişlik - Maksimum (yüklenmiş)*	2.968 mm 9 ft 9 inç	2.968 mm 9 ft 9 inç	3.012 mm 9 ft 11 inç	3.016 mm 9 ft 11 inç	2.947 mm 9 ft 9 inç
Dikey Boyutlardaki Değişiklik (ön ve arka ortalaması)		-3 mm -0,1 inç	-37 mm -1,5 inç	-48 mm -1,9 inç	-23 mm -0,9 inç
Yatay Uzanmadaki Değişiklik		0 mm 0 inç	-11 mm -0,4 inç	-8 mm -0,3 inç	-18 mm -0,7 inç
Lastiklerin Dışına Mesafe Dönüşündeki Değişiklik		0 mm 0 inç	44 mm 1,7 inç	48 mm 1,9 inç	-21 mm -0,8 inç
Lastiklerin İçine Mesafe Dönüşündeki Değişiklik		0 mm 0 inç	-44 mm -1,7 inç	-48 mm -1,9 inç	21 mm 0,8 inç
Çalışma Ağırlığındaki Değişiklik (Balast olmadan)		-224 kg -494 lb	-4.300 kg -9.482 lb	-4.464 kg -9.843 lb	-4.316 kg -9.517 lb
Statik Devrilme Yükündeki Değişiklik – Düz		-162 kg -358 lb	-3.118 kg -6.874 lb	-3.236 kg -7.136 lb	-3.129 kg -6.900 lb
Statik Devrilme Yükündeki Değişiklik – Belden Kırmalı		-144 kg -319 lb	-2.774 kg -6.116 lb	-2.879 kg -6.349 lb	-2.784 kg -6.138 lb
Arka Aks Salınım Açısı	±8 derece	±8 derece	±13 derece	±13 derece	±13 derece
Maksimum Tek Tekerlek Yükselişi ve Düşüşü	310 mm 1 ft 1 inç	310 mm 1 ft 1 inç	502 mm 1 ft 8 inç	502 mm 1 ft 8 inç	502 mm 1 ft 8 inç

\*Genişlik, lastik çıkıntısı üzerindedir ve lastik büyümesini içerir.

# 966 XE Atık ve Hurda Elleçleyici Teknik Özellikleri

## Çalışma Teknik Değerleri – Kovalar

Bağlantı		Standart Bağlantı		
Kova Tipi		Genel Amaçlı – Kancalı – Fusion		
Kenar Tipi		Cıvata Bağlantılı Kesici Kenarlar	Tırnaklar ve Segmentler	Uçlar
Kapasite – Azami	m <sup>3</sup>	4,20	4,20	4,00
	yd <sup>3</sup>	5,50	5,50	5,25
Kapasite: %110 Doldurma Faktöründe Azami	m <sup>3</sup>	4,60	4,60	4,40
	yd <sup>3</sup>	6,00	6,00	5,75
Genişlik	mm	3.220	3.271	3.271
	ft/inç	10 ft 6 inç	10 ft 8 inç	10 ft 8 inç
16† Maksimum Kaldırmada ve 45° Tahliyede Boşaltma Açıklığı	mm	2.998	2.844	2.844
	ft/inç	9 ft 10 inç	9 ft 3 inç	9 ft 3 inç
17† Maksimum Kaldırma ve 45° Açılı Boşaltmada Uzanma	mm	1.406	1.544	1.544
	ft/inç	4 ft 7 inç	5 ft 0 inç	5 ft 0 inç
Seviye Kaldırma Kolunda ve Kova Seviyesinde Uzanma	mm	2.866	3.070	3.070
	ft/inç	9 ft 4 inç	10 ft 0 inç	10 ft 0 inç
A† Kazı Derinliği	mm	78	78	48
	inç	3,0 inç	3,0 inç	1,9 inç
12† Toplam Uzunluk	mm	8.767	8.993	8.993
	ft/inç	28 ft 10 inç	29 ft 7 inç	29 ft 7 inç
B† Maksimum Kaldırmada Kova Dahil Toplam Yükseklik	mm	5.998	5.998	5.998
	ft/inç	19 ft 9 inç	19 ft 9 inç	19 ft 9 inç
Kova Taşıma Konumundayken Yükleyici Mesafe Dönüşü Yarıçapı	mm	7.539	7.629	7.629
	ft/inç	24 ft 9 inç	25 ft 1 inç	25 ft 1 inç
Statik Devrilme Yüğü, Düz (Lastik sapması ile)	kg	19.632	19.449	19.814
	lb	43.280	42.877	43.682
Statik Devrilme Yüğü, Düz (Lastik sapması yok)	kg	21.122	20.937	21.319
	lb	46.554	46.146	46.988
Statik Devrilme Yüğü, Belden Kırmalı (Lastik sapması ile)	kg	17.832	17.649	18.001
	lb	39.313	38.910	39.685
Statik Devrilme Yüğü, Belden Kırmalı (Lastik sapması yok)	kg	19.330	19.145	19.513
	lb	42.604	42.196	43.007
Koparma Kuvveti (S)	kN	166	165	176
	lbf	37.424	37.081	39.622
Çalışma Ağırlığı*	kg	28.578	28.716	28.553
	lb	62.985	63.289	62.930

\* Gösterilen statik devrilme yükleri ve çalışma ağırlıkları; Brawler 26,5X25 Smooth dolgu lastikler, dolu sıvılar, operatör, kabin ön filtresi, arka korumayla güçlendirilmiş arka ağırlık (1.300 kg), ön korumalı düz cam, endüstriyel paket, sarsıntısız yürüyüş sistemi, standart çalıştırma, dar çamurluklar, türbin tipi motor ön filtresi, Product Link, otomatik diferansiyel kilit aksları (ön/arka), güç aktarma sistemi koruması, standart direksiyon, endüstriyel ses yalıtımı ve değişken eğimli fan bulunan makine konfigürasyonunu temel alır.

† Boyut çizelgeleri ile gösterilen çizim.

(S) ISO 14397-2:2007 uyarınca, kova pimi pivot noktası konumundayken kesici kenarın ucunun arkası 100 mm (4 inç) olarak ölçülmüştür.

(Lastik sapması ile) Hesaplamalar ile testler arasında %2 doğrulama gerektiren ISO 14397-1:2007 Bölüm 1 - 6 ile tam uyumluluk.

(Lastik sapması yok) ISO 14397-1:2007 Bölüm 1 - 5 ile uyumluluk.

Diğer kovalar mevcuttur ve teklifler bölgeden bölgeye değişiklik gösterebilir. Daha fazla ayrıntı için yerel Cat temsilcinize danışın.

## Çalışma Teknik Değerleri – Kovalar

Bağlantı		Standart Bağlantı					
Kova Tipi		Genel Amaçlı – Kancalı – Fusion					
Kenar Tipi		Cıvata Bağlantılı Kesici Kenarlar	Tırnaklar ve Segmentler	Uçlar	Cıvata Bağlantılı Kesici Kenarlar	Tırnaklar ve Segmentler	Uçlar
Kapasite – Azami	m <sup>3</sup>	3,80	3,80	3,60	4,60	4,60	4,40
	yd <sup>3</sup>	5,00	5,00	4,75	6,00	6,00	5,75
Kapasite: %110 Doldurma Faktöründe Azami	m <sup>3</sup>	4,20	4,20	4,00	5,10	5,10	4,80
	yd <sup>3</sup>	5,50	5,50	5,25	6,75	6,75	6,25
Genişlik	mm	3.220	3.271	3.271	3.220	3.271	3.271
	ft/inç	10 ft 6 inç	10 ft 8 inç	10 ft 8 inç	10 ft 6 inç	10 ft 8 inç	10 ft 8 inç
16† Maksimum Kaldırmada ve 45° Tahliyede Boşaltma Açıklığı	mm	3.076	2.924	2.924	2.985	2.831	2.831
	ft/inç	10 ft 1 inç	9 ft 7 inç	9 ft 7 inç	9 ft 9 inç	9 ft 3 inç	9 ft 3 inç
17† Maksimum Kaldırma ve 45° Açılı Boşaltmada Uzanma	mm	1.335	1.474	1.474	1.409	1.546	1.546
	ft/inç	4 ft 4 inç	4 ft 10 inç	4 ft 10 inç	4 ft 7 inç	5 ft 0 inç	5 ft 0 inç
Seviye Kaldırma Kolunda ve Kova Seviyesinde Uzanma	mm	2.756	2.961	2.961	2.876	3.081	3.081
	ft/inç	9 ft 0 inç	9 ft 8 inç	9 ft 8 inç	9 ft 5 inç	10 ft 1 inç	10 ft 1 inç
A† Kazı Derinliği	mm	86	86	56	85	85	55
	inç	3,4 inç	3,4 inç	2,2 inç	3,3 inç	3,3 inç	2,1 inç
12† Toplam Uzunluk	mm	8.664	8.890	8.890	8.783	9.009	9.009
	ft/inç	28 ft 6 inç	29 ft 2 inç	29 ft 2 inç	28 ft 10 inç	29 ft 7 inç	29 ft 7 inç
B† Maksimum Kaldırmada Kova Dahil Toplam Yükseklik	mm	5.841	5.841	5.841	6.076	6.076	6.076
	ft/inç	19 ft 2 inç	19 ft 2 inç	19 ft 2 inç	20 ft 0 inç	20 ft 0 inç	20 ft 0 inç
Kova Taşıma Konumundayken Yükleyci Mesafe Dönüşü Yarıçapı	mm	7.513	7.602	7.602	7.545	7.635	7.635
	ft/inç	24 ft 8 inç	25 ft 0 inç	25 ft 0 inç	24 ft 10 inç	25 ft 1 inç	25 ft 1 inç
Statik Devrilme Yüğü, Düz (Lastik sapması ile)	kg	19.940	19.758	20.132	19.767	19.611	19.971
	lb	43.960	43.559	44.383	43.644	43.234	44.028
Statik Devrilme Yüğü, Düz (Lastik sapması yok)	kg	21.432	21.248	21.639	21.345	21.157	21.536
	lb	47.237	46.831	47.692	47.046	46.630	47.466
Statik Devrilme Yüğü, Belden Kırmalı (Lastik sapması ile)	kg	18.123	17.941	18.300	17.972	17.786	18.133
	lb	39.954	39.553	40.345	39.621	39.212	39.976
Statik Devrilme Yüğü, Belden Kırmalı (Lastik sapması yok)	kg	19.622	19.437	19.813	19.526	19.338	19.704
	lb	43.247	42.840	43.669	43.037	42.621	43.428
Koparma Kuvveti (S)	kN	181	179	192	164	163	174
	lbf	40.682	40.332	43.265	37.052	36.706	39.210
Çalışma Ağırlığı*	kg	28.515	28.653	28.489	28.692	28.830	28.667
	lb	62.846	63.150	62.790	63.237	63.541	63.181

\* Gösterilen statik devrilme yükleri ve çalışma ağırlıkları; Brawler 26,5X25 Smooth dolgu lastikler, dolu sıvılar, operatör, kabin ön filtresi, arka korumayla güçlendirilmiş arka ağırlık (1.300 kg), ön korumalı düz cam, endüstriyel paket, sarsıntısız yürüyüş sistemi, standart çalıştırma, dar çamurluklar, türbin tipi motor ön filtresi, Product Link, otomatik diferansiyel kilit aksları (ön/arka), güç aktarma sistemi koruması, standart direksiyon, endüstriyel ses yalıtımı ve değişken eğimli fan bulunan makine konfigürasyonunu temel alır.

† Boyut çizelgeleri ile gösterilen çizim.

(S) ISO 14397-2:2007 uyarınca, kova pimi pivot noktası konumundayken kesici kenarın ucunun arkası 100 mm (4 inç) olarak ölçülmüştür.

(Lastik sapması ile) Hesaplamalar ile testler arasında %2 doğrulama gerektiren ISO 14397-1:2007 Bölüm 1 - 6 ile tam uyumluluk.

(Lastik sapması yok) ISO 14397-1:2007 Bölüm 1 - 5 ile uyumluluk.

Diğer kovalar mevcuttur ve teklifler bölgeden bölgeye değişiklik gösterebilir. Daha fazla ayrıntı için yerel Cat temsilcinize danışın.

# 966 XE Atık ve Hurda Elleçleyici Teknik Özellikleri

## Çalışma Teknik Değerleri – Kovalar

Bağlantı		Standart Bağlantı					
Kova Tipi		Genel Amaçlı – Pimli					
Kenar Tipi		Cıvata Bağlantılı Kesici Kenarlar		Tırnaklar ve Segmentler	Uçlar	Cıvata Bağlantılı Kesici Kenarlar	
							Uçlar
Kapasite – Azami	m <sup>3</sup>	4,60	4,60	4,40	3,80	3,60	
	yd <sup>3</sup>	6,00	6,00	5,75	5,00	4,75	
Kapasite: %110 Doldurma Faktöründe Azami	m <sup>3</sup>	5,10	5,10	4,80	4,20	4,00	
	yd <sup>3</sup>	6,75	6,75	6,25	5,50	5,25	
Genişlik	mm	3.264	3.301	3.301	3.220	3.271	
	ft/inç	10 ft 8 inç	10 ft 9 inç	10 ft 9 inç	10 ft 6 inç	10 ft 8 inç	
16† Maksimum Kaldırmada ve 45° Tahliyede Boşaltma Açıklığı	mm	3.015	2.857	2.857	3.105	2.953	
	ft/inç	9 ft 10 inç	9 ft 4 inç	9 ft 4 inç	10 ft 2 inç	9 ft 8 inç	
17† Maksimum Kaldırma ve 45° Açılı Boşaltmada Uzanma	mm	1.372	1.508	1.508	1.300	1.440	
	ft/inç	4 ft 6 inç	4 ft 11 inç	4 ft 11 inç	4 ft 3 inç	4 ft 8 inç	
Seviye Kaldırma Kolunda ve Kova Seviyesinde Uzanma	mm	2.829	3.035	3.035	2.712	2.916	
	ft/inç	9 ft 3 inç	9 ft 11 inç	9 ft 11 inç	8 ft 10 inç	9 ft 6 inç	
A† Kazı Derinliği	mm	86	86	56	86	56	
	inç	3,4 inç	3,4 inç	2,2 inç	3,4 inç	2,2 inç	
12† Toplam Uzunluk	mm	8.737	8.968	8.968	8.620	8.846	
	ft/inç	28 ft 8 inç	29 ft 6 inç	29 ft 6 inç	28 ft 4 inç	29 ft 1 inç	
B† Maksimum Kaldırmada Kova Dahil Toplam Yükseklik	mm	6.049	6.049	6.049	5.815	5.815	
	ft/inç	19 ft 11 inç	19 ft 11 inç	19 ft 11 inç	19 ft 1 inç	19 ft 1 inç	
Kova Taşıma Konumundayken Yükleyici Mesafe Dönüşü Yarıçapı	mm	7.538	7.619	7.619	7.488	7.573	
	ft/inç	24 ft 9 inç	25 ft 0 inç	25 ft 0 inç	24 ft 7 inç	24 ft 11 inç	
Statik Devrilme Yüğü, Düz (Lastik sapması ile)	kg	20.322	20.014	20.393	20.562	20.599	
	lb	44.803	44.123	44.958	45.332	45.414	
Statik Devrilme Yüğü, Düz (Lastik sapması yok)	kg	21.884	21.570	21.966	22.086	22.106	
	lb	48.234	47.541	48.413	48.678	48.722	
Statik Devrilme Yüğü, Belden Kırmalı (Lastik sapması ile)	kg	18.481	18.174	18.537	18.722	18.751	
	lb	40.743	40.066	40.868	41.274	41.339	
Statik Devrilme Yüğü, Belden Kırmalı (Lastik sapması yok)	kg	20.049	19.735	20.116	20.251	20.263	
	lb	44.189	43.498	44.336	44.635	44.661	
Koparma Kuvveti (S)	kN	170	167	179	187	200	
	lbf	38.334	37.661	40.281	42.203	44.976	
Çalışma Ağırlığı*	kg	28.291	28.463	28.302	28.100	28.074	
	lb	62.352	62.731	62.376	61.931	61.875	

\* Gösterilen statik devrilme yükleri ve çalışma ağırlıkları; Brawler 26,5X25 Smooth dolgu lastikler, dolu sıvılar, operatör, kabin ön filtresi, arka korumayla güçlendirilmiş arka ağırlık (1.300 kg), ön korumalı düz cam, endüstriyel paket, sarsıntısız yürüyüş sistemi, standart çalıştırma, dar çamurluklar, türbin tipi motor ön filtresi, Product Link, otomatik diferansiyel kilit aksları (ön/arka), güç aktarma sistemi koruması, standart direksiyon, endüstriyel ses yalıtımı ve değişken eğimli fan bulunan makine konfigürasyonunu temel alır.

† Boyut çizelgeleri ile gösterilen çizim.

(S) ISO 14397-2:2007 uyarınca, kova pimi pivot noktası konumundayken kesici kenarın ucunun arkası 100 mm (4 inç) olarak ölçülmüştür.

(Lastik sapması ile) Hesaplamalar ile testler arasında %2 doğrulama gerektiren ISO 14397-1:2007 Bölüm 1 - 6 ile tam uyumluluk.

(Lastik sapması yok) ISO 14397-1:2007 Bölüm 1 - 5 ile uyumluluk.

Diğer kovalar mevcuttur ve teklifler bölgeden bölgeye değişiklik gösterebilir. Daha fazla ayrıntı için yerel Cat temsilcinize danışın.

## Çalışma Teknik Değerleri – Kovalar

Bağlantı		Standart Bağlantı			
Kova Tipi		Genel Amaçlı – Pimli			
Kenar Tipi		Cıvata Bağlantılı Kesici Kenarlar		Cıvata Bağlantılı Kesici Kenarlar	
			Uçlar		Uçlar
Kapasite – Azami	m <sup>3</sup>	4,20	4,00	4,00	3,80
	yd <sup>3</sup>	5,50	5,25	5,25	5,00
Kapasite: %110 Doldurma Faktöründe Azami	m <sup>3</sup>	4,60	4,40	4,40	4,20
	yd <sup>3</sup>	6,00	5,75	5,75	5,50
Genişlik	mm	3.220	3.271	3.220	3.271
	ft/inç	10 ft 6 inç	10 ft 8 inç	10 ft 6 inç	10 ft 8 inç
16† Maksimum Kaldırmada ve 45° Tahliye ve Boşaltma Açıklığı	mm	3.029	2.875	3.096	2.943
	ft/inç	9 ft 11 inç	9 ft 5 inç	10 ft 1 inç	9 ft 7 inç
17† Maksimum Kaldırma ve 45° Açılı Boşaltmada Uzanma	mm	1.361	1.498	1.307	1.446
	ft/inç	4 ft 5 inç	4 ft 11 inç	4 ft 3 inç	4 ft 8 inç
Seviye Kaldırma Kolunda ve Kova Seviyesinde Uzanma	mm	2.811	3.016	2.723	2.928
	ft/inç	9 ft 2 inç	9 ft 10 inç	8 ft 11 inç	9 ft 7 inç
A† Kazı Derinliği	mm	86	56	86	56
	inç	3,4 inç	2,2 inç	3,4 inç	2,2 inç
12† Toplam Uzunluk	mm	8.719	8.945	8.631	8.857
	ft/inç	28 ft 8 inç	29 ft 5 inç	28 ft 4 inç	29 ft 1 inç
B† Maksimum Kaldırmada Kova Dahil Toplam Yükseklik	mm	5.926	5.926	5.926	5.926
	ft/inç	19 ft 6 inç	19 ft 6 inç	19 ft 6 inç	19 ft 6 inç
Kova Taşıma Konumundayken Yükleme Mesafe Dönüşü Yarıçapı	mm	7.513	7.598	7.491	7.576
	ft/inç	24 ft 8 inç	25 ft 0 inç	24 ft 7 inç	24 ft 11 inç
Statik Devrilme Yüğü, Düz (Lastik sapması ile)	kg	20.321	20.410	20.549	20.630
	lb	44.800	44.996	45.302	45.482
Statik Devrilme Yüğü, Düz (Lastik sapması yok)	kg	21.847	21.939	22.085	22.170
	lb	48.152	48.354	48.677	48.863
Statik Devrilme Yüğü, Belden Kırmalı (Lastik sapması ile)	kg	18.489	18.565	18.704	18.772
	lb	40.762	40.928	41.236	41.386
Statik Devrilme Yüğü, Belden Kırmalı (Lastik sapması yok)	kg	20.022	20.099	20.247	20.317
	lb	44.130	44.298	44.625	44.778
Koparma Kuvveti (S)	kN	173	184	185	197
	lbf	39.032	41.412	41.747	44.465
Çalışma Ağırlığı*	kg	28.208	28.182	28.152	28.126
	lb	62.169	62.113	62.046	61.990

\* Gösterilen statik devrilme yükleri ve çalışma ağırlıkları; Brawler 26,5X25 Smooth dolgu lastikler, dolu sıvılar, operatör, kabin ön filtresi, arka korumayla güçlendirilmiş arka ağırlık (1.300 kg), ön korumalı düz cam, endüstriyel paket, sarsıntısız yürüyüş sistemi, standart çalıştırma, dar çamurluklar, türbin tipi motor ön filtresi, Product Link, otomatik diferansiyel kilit aksları (ön/arka), güç aktarma sistemi koruması, standart direksiyon, endüstriyel ses yalıtımı ve değişken eğimli fan bulunan makine konfigürasyonunu temel alır.

† Boyut çizelgeleri ile gösterilen çizim.

(S) ISO 14397-2:2007 uyarınca, kova pimi pivot noktası konumundayken kesici kenarın ucunun arkası 100 mm (4 inç) olarak ölçülmüştür.

(Lastik sapması ile) Hesaplamalar ile testler arasında %2 doğrulama gerektiren ISO 14397-1:2007 Bölüm 1 - 6 ile tam uyumluluk.

(Lastik sapması yok) ISO 14397-1:2007 Bölüm 1 - 5 ile uyumluluk.

Diğer kovalar mevcuttur ve teklifler bölgeden bölgeye değişiklik gösterebilir. Daha fazla ayrıntı için yerel Cat temsilcinize danışın.

# 966 XE Atık ve Hurda Elleçleyici Teknik Özellikleri

## Çalışma Teknik Değerleri – Kovalar

Bağlantı		Standart Bağlantı	
Kova Tipi		Atık, Dozajlama – Pimli	Atık, Yükleme ve Taşıma – Pimli
Kenar Tipi		Çelik Cıvata Bağlantılı Kesici Kenarlar	Çelik Cıvata Bağlantılı Kesici Kenarlar
Kapasite – Azami	m <sup>3</sup>	6,50	7,40
	yd <sup>3</sup>	8,50	9,75
Kapasite: %110 Doldurma Faktöründe Azami	m <sup>3</sup>	7,20	8,10
	yd <sup>3</sup>	9,50	10,50
Genişlik	mm	3.357	3.357
	ft/inç	11 ft 0 inç	11 ft 0 inç
16† Maksimum Kaldırmada ve 45° Tahliyede Boşaltma Açıklığı	mm	2.951	2.670
	ft/inç	9 ft 8 inç	8 ft 9 inç
17† Maksimum Kaldırma ve 45° Açılı Boşaltmada Uzanma	mm	1.245	1.526
	ft/inç	4 ft 1 inç	5 ft 0 inç
Seviye Kaldırma Kolunda ve Kova Seviyesinde Uzanma	mm	2.802	3.199
	ft/inç	9 ft 2 inç	10 ft 5 inç
A† Kazı Derinliği	mm	118	78
	inç	4,6 inç	3,0 inç
12† Toplam Uzunluk	mm	8.736	9.133
	ft/inç	28 ft 8 inç	30 ft 0 inç
B† Maksimum Kaldırmada Kova Dahil Toplam Yükseklik	mm	6.600	6.377
	ft/inç	21 ft 8 inç	21 ft 0 inç
Kova Taşıma Konumundayken Yükleme Mesafe Dönüşü Yarıçapı	mm	7.584	7.686
	ft/inç	24 ft 11 inç	25 ft 3 inç
Statik Devrilme Yüğü, Düz (Lastik sapması ile)	kg	20.566	18.761
	lb	45.340	41.361
Statik Devrilme Yüğü, Düz (Lastik sapması yok)	kg	22.389	20.344
	lb	49.345	44.840
Statik Devrilme Yüğü, Belden Kırmalı (Lastik sapması ile)	kg	18.643	16.970
	lb	41.101	37.412
Statik Devrilme Yüğü, Belden Kırmalı (Lastik sapması yok)	kg	20.465	18.559
	lb	45.106	40.905
Koparma Kuvveti (S)	kN	169	136
	lbf	38.181	30.669
Çalışma Ağırlığı*	kg	28.905	29.129
	lb	63.705	64.199

\* Gösterilen statik devrilme yükleri ve çalışma ağırlıkları; Brawler 26,5X25 Smooth dolgu lastikler, dolu sıvılar, operatör, kabin ön filtresi, arka korumayla güçlendirilmiş arka ağırlık (1.300 kg), ön korumalı düz cam, endüstriyel paket, sarsıntısız yürüyüş sistemi, standart çalıştırma, dar çamurluklar, türbin tipi motor ön filtresi, Product Link, otomatik diferansiyel kilit aksları (ön/arka), güç aktarma sistemi koruması, standart direksiyon, endüstriyel ses yalıtımı ve değişken eğimli fan bulunan makine konfigürasyonunu temel alır.

† Boyut çizelgeleri ile gösterilen çizim.

(S) ISO 14397-2:2007 uyarınca, kova pimi pivot noktası konumundayken kesici kenarın ucunun arkası 100 mm (4 inç) olarak ölçülmüştür.

(Lastik sapması ile) Hesaplamalar ile testler arasında %2 doğrulama gerektiren ISO 14397-1:2007 Bölüm 1 - 6 ile tam uyumluluk.

(Lastik sapması yok) ISO 14397-1:2007 Bölüm 1 - 5 ile uyumluluk.

Diğer kovalar mevcuttur ve teklifler bölgeden bölgeye değişiklik gösterebilir. Daha fazla ayrıntı için yerel Cat temsilcinize danışın.

## Çalışma Teknik Değerleri – Kovalar

Bağlantı		Standart Bağlantı
Kova Tipi		Atık, Üst Kelepçe – Pimli
Kenar Tipi		Çelik Cıvata Bağlantılı Kesici Kenarlar
Kapasite – Azami	m <sup>3</sup>	5,00
	yd <sup>3</sup>	6,50
Kapasite: %110 Doldurma Faktöründe Azami	m <sup>3</sup>	5,50
	yd <sup>3</sup>	7,25
Genişlik	mm	3.357
	ft/inç	11 ft 0 inç
16† Maksimum Kaldırmada ve 45° Tahliyede Boşaltma Açıklığı	mm	2.457
	ft/inç	8 ft 0 inç
17† Maksimum Kaldırma ve 45° Açılı Boşaltmada Uzanma	mm	1.740
	ft/inç	5 ft 8 inç
Seviye Kaldırma Kolunda ve Kova Seviyesinde Uzanma	mm	3.501
	ft/inç	11 ft 5 inç
A† Kazı Derinliği	mm	78
	inç	3,0 inç
12† Toplam Uzunluk	mm	9.435
	ft/inç	31 ft 0 inç
B† Maksimum Kaldırmada Kova Dahil Toplam Yükseklik	mm	5.516
	ft/inç	18 ft 2 inç
Kova Taşıma Konumundayken Yükleyici Mesafe Dönüşü Yarıçapı	mm	7.768
	ft/inç	25 ft 6 inç
Statik Devrilme Yüğü, Düz (Lastik sapması ile)	kg	16.608
	lb	36.615
Statik Devrilme Yüğü, Düz (Lastik sapması yok)	kg	17.923
	lb	39.503
Statik Devrilme Yüğü, Belden Kırmalı (Lastik sapması ile)	kg	14.949
	lb	32.956
Statik Devrilme Yüğü, Belden Kırmalı (Lastik sapması yok)	kg	16.275
	lb	35.872
Koparma Kuvveti (§)	kN	112
	lbf	25.206
Çalışma Ağırlığı*	kg	29.916
	lb	65.933

\* Gösterilen statik devrilme yükleri ve çalışma ağırlıkları; Brawler 26,5X25 Smooth dolgu lastikler, dolu sıvılar, operatör, kabin ön filtresi, arka korumayla güçlendirilmiş arka ağırlık (1.300 kg), ön korumalı düz cam, endüstriyel paket, sarsıntısız yürüyüş sistemi, standart çalıştırma, dar çamurluklar, türbin tipi motor ön filtresi, Product Link, otomatik diferansiyel kilit aksları (ön/arka), güç aktarma sistemi koruması, standart direksiyon, endüstriyel ses yalıtımı ve değişken eğimli fan bulunan makine konfigürasyonunu temel alır.

† Boyut çizelgeleri ile gösterilen çizim.

(§) ISO 14397-2:2007 uyarınca, kova pimi pivot noktası konumundayken kesici kenarın ucunun arkası 100 mm (4 inç) olarak ölçülmüştür.

(Lastik sapması ile) Hesaplamalar ile testler arasında %2 doğrulama gerektiren ISO 14397-1:2007 Bölüm 1 - 6 ile tam uyumluluk.

(Lastik sapması yok) ISO 14397-1:2007 Bölüm 1 - 5 ile uyumluluk.

Diğer kovalar mevcuttur ve teklifler bölgeden bölgeye değişiklik gösterebilir. Daha fazla ayrıntı için yerel Cat temsilcinize danışın.

# 966 XE Atık ve Hurda Elleçleyici Teknik Özellikleri

## Çalışma Teknik Değerleri – Kovalar

Bağlantı		Yüksek Kaldırma Bağlantısı					
Kova Tipi		Genel Amaçlı – Kancalı – Fusion					
Kenar Tipi		Cıvata Bağlantılı Kesici Kenarlar	Tırnaklar ve Segmentler	Uçlar	Cıvata Bağlantılı Kesici Kenarlar	Tırnaklar ve Segmentler	Uçlar
Kapasite – Azami	m <sup>3</sup>	4,20	4,20	4,00	3,80	3,80	3,60
	yd <sup>3</sup>	5,50	5,50	5,25	5,00	5,00	4,75
Kapasite: %110 Doldurma Faktöründe Azami	m <sup>3</sup>	4,60	4,60	4,40	4,20	4,20	4,00
	yd <sup>3</sup>	6,00	6,00	5,75	5,50	5,50	5,25
Genişlik	mm	3.220	3.271	3.271	3.220	3.271	3.271
	ft/inç	10 ft 6 inç	10 ft 8 inç	10 ft 8 inç	10 ft 6 inç	10 ft 8 inç	10 ft 8 inç
16† Maksimum Kaldırmada ve 45° Tahliyede Boşaltma Açıklığı	mm	3.556	3.402	3.402	3.634	3.482	3.482
	ft/inç	11 ft 8 inç	11 ft 1 inç	11 ft 1 inç	11 ft 11 inç	11 ft 5 inç	11 ft 5 inç
17† Maksimum Kaldırma ve 45° Açılı Boşaltmada Uzanma	mm	1.382	1.519	1.519	1.310	1.450	1.450
	ft/inç	4 ft 6 inç	4 ft 11 inç	4 ft 11 inç	4 ft 3 inç	4 ft 9 inç	4 ft 9 inç
Seviye Kaldırma Kolunda ve Kova Seviyesinde Uzanma	mm	3.270	3.475	3.475	3.160	3.365	3.365
	ft/inç	10 ft 8 inç	11 ft 4 inç	11 ft 4 inç	10 ft 4 inç	11 ft 0 inç	11 ft 0 inç
A† Kazı Derinliği	mm	53	53	23	61	61	31
	inç	2,1 inç	2,1 inç	0,9 inç	2,4 inç	2,4 inç	1,2 inç
12† Toplam Uzunluk	mm	9.274	9.496	9.496	9.170	9.392	9.392
	ft/inç	30 ft 6 inç	31 ft 2 inç	31 ft 2 inç	30 ft 2 inç	30 ft 10 inç	30 ft 10 inç
B† Maksimum Kaldırmada Kova Dahil Toplam Yükseklik	mm	6.556	6.556	6.556	6.399	6.399	6.399
	ft/inç	21 ft 7 inç	21 ft 7 inç	21 ft 7 inç	21 ft 0 inç	21 ft 0 inç	21 ft 0 inç
Kova Taşıma Konumundayken Yükleyici Mesafe Dönüşü Yarıçapı	mm	7.778	7.878	7.878	7.747	7.845	7.845
	ft/inç	25 ft 7 inç	25 ft 11 inç	25 ft 11 inç	25 ft 5 inç	25 ft 9 inç	25 ft 9 inç
Statik Devrilme Yüğü, Düz (Lastik sapması ile)	kg	16.503	16.328	16.638	16.725	16.550	16.865
	lb	36.383	35.996	36.680	36.872	36.487	37.182
Statik Devrilme Yüğü, Düz (Lastik sapması yok)	kg	17.608	17.431	17.750	17.825	17.648	17.972
	lb	38.809	38.418	39.122	39.286	38.896	39.611
Statik Devrilme Yüğü, Belden Kırmalı (Lastik sapması ile)	kg	14.933	14.757	15.058	15.144	14.969	15.274
	lb	32.921	32.534	33.197	33.386	33.000	33.674
Statik Devrilme Yüğü, Belden Kırmalı (Lastik sapması yok)	kg	16.053	15.875	16.185	16.258	16.081	16.395
	lb	35.381	34.990	35.672	35.832	35.442	36.135
Koparma Kuvveti (S)	kN	154	152	162	167	165	177
	lbf	34.684	34.165	36.535	37.665	37.129	39.857
Çalışma Ağırlığı*	kg	28.813	28.951	28.788	28.750	28.888	28.725
	lb	63.504	63.808	63.448	63.364	63.668	63.308

\* Gösterilen statik devrilme yükleri ve çalışma ağırlıkları; Brawler 26,5X25 Smooth dolgu lastikler, dolu sıvılar, operatör, kabin ön filtresi, arka korumayla güçlendirilmiş arka ağırlık (1.300 kg), ön korumalı düz cam, endüstriyel paket, sarsıntısız yürüyüş sistemi, standart çalıştırma, dar çamurluklar, türbin tipi motor ön filtresi, Product Link, otomatik diferansiyel kilit aksları (ön/arka), güç aktarma sistemi koruması, standart direksiyon, endüstriyel ses yalıtımı ve değişken eğimli fan bulunan makine konfigürasyonunu temel alır.

† Boyut çizelgeleri ile gösterilen çizim.

(S) ISO 14397-2:2007 uyarınca, kova pimi pivot noktası konumundayken kesici kenarın ucunun arkası 100 mm (4 inç) olarak ölçülmüştür.

(Lastik sapması ile) Hesaplamalar ile testler arasında %2 doğrulama gerektiren ISO 14397-1:2007 Bölüm 1 - 6 ile tam uyumluluk.

(Lastik sapması yok) ISO 14397-1:2007 Bölüm 1 - 5 ile uyumluluk.

Diğer kovalar mevcuttur ve teklifler bölgeden bölgeye değişiklik gösterebilir. Daha fazla ayrıntı için yerel Cat temsilcinize danışın.

## Çalışma Teknik Değerleri – Kovalar

Bağlantı		Yüksek Kaldırma Bağlantısı					
Kova Tipi	Genel Amaçlı – Kancalı – Fusion			Genel Amaçlı – Pimli			
	Kenar Tipi	Cıvata Bağlantılı Kesici Kenarlar	Tırnaklar ve Segmentler	Uçlar	Cıvata Bağlantılı Kesici Kenarlar	Tırnaklar ve Segmentler	Uçlar
Kapasite – Azami	m <sup>3</sup>	4,60	4,60	4,40	4,60	4,60	4,40
	yd <sup>3</sup>	6,00	6,00	5,75	6,00	6,00	5,75
Kapasite: %110 Doldurma Faktöründe Azami	m <sup>3</sup>	5,10	5,10	4,80	5,10	5,10	4,80
	yd <sup>3</sup>	6,75	6,75	6,25	6,75	6,75	6,25
Genişlik	mm	3.220	3.271	3.271	3.264	3.301	3.301
	ft/inç	10 ft 6 inç	10 ft 8 inç	10 ft 8 inç	10 ft 8 inç	10 ft 9 inç	10 ft 9 inç
16† Maksimum Kaldırmada ve 45° Tahliye ve Boşaltma Açıklığı	mm	3.543	3.389	3.389	3.573	3.415	3.415
	ft/inç	11 ft 7 inç	11 ft 1 inç	11 ft 1 inç	11 ft 8 inç	11 ft 2 inç	11 ft 2 inç
17† Maksimum Kaldırma ve 45° Açılı Boşaltmada Uzanma	mm	1.384	1.522	1.522	1.348	1.483	1.483
	ft/inç	4 ft 6 inç	4 ft 11 inç	4 ft 11 inç	4 ft 5 inç	4 ft 10 inç	4 ft 10 inç
Seviye Kaldırma Kolunda ve Kova Seviyesinde Uzanma	mm	3.280	3.485	3.485	3.233	3.439	3.439
	ft/inç	10 ft 9 inç	11 ft 5 inç	11 ft 5 inç	10 ft 7 inç	11 ft 3 inç	11 ft 3 inç
A† Kazı Derinliği	mm	60	60	30	61	61	31
	inç	2,3 inç	2,3 inç	1,1 inç	2,4 inç	2,4 inç	1,2 inç
12† Toplam Uzunluk	mm	9.289	9.511	9.511	9.243	9.469	9.469
	ft/inç	30 ft 6 inç	31 ft 3 inç	31 ft 3 inç	30 ft 4 inç	31 ft 1 inç	31 ft 1 inç
B† Maksimum Kaldırmada Kova Dahil Toplam Yükseklik	mm	6.634	6.634	6.634	6.607	6.607	6.607
	ft/inç	21 ft 10 inç	21 ft 10 inç	21 ft 10 inç	21 ft 9 inç	21 ft 9 inç	21 ft 9 inç
Kova Taşıma Konumundayken Yükleyici Mesafe Dönüşü Yarıçapı	mm	7.784	7.884	7.884	7.772	7.863	7.863
	ft/inç	25 ft 7 inç	25 ft 11 inç	25 ft 11 inç	25 ft 6 inç	25 ft 10 inç	25 ft 10 inç
Statik Devrilme Yüğü, Düz (Lastik sapması ile)	kg	16.608	16.430	16.739	17.084	16.800	17.117
	lb	36.615	36.222	36.903	37.664	37.037	37.737
Statik Devrilme Yüğü, Düz (Lastik sapması yok)	kg	17.751	17.570	17.891	18.235	17.947	18.273
	lb	39.124	38.726	39.432	40.191	39.555	40.274
Statik Devrilme Yüğü, Belden Kırmalı (Lastik sapması ile)	kg	15.018	14.840	15.139	15.482	15.199	15.506
	lb	33.108	32.716	33.376	34.132	33.507	34.184
Statik Devrilme Yüğü, Belden Kırmalı (Lastik sapması yok)	kg	16.174	15.994	16.305	16.648	16.359	16.675
	lb	35.649	35.251	35.936	36.692	36.057	36.753
Koparma Kuvveti (S)	kN	152	150	160	157	153	164
	lbf	34.285	33.768	36.100	35.467	34.587	37.021
Çalışma Ağırlığı*	kg	28.927	29.065	28.902	28.526	28.698	28.537
	lb	63.755	64.059	63.700	62.870	63.249	62.894

\* Gösterilen statik devrilme yükleri ve çalışma ağırlıkları; Brawler 26,5X25 Smooth dolgu lastikler, dolu sıvılar, operatör, kabin ön filtresi, arka korumayla güçlendirilmiş arka ağırlık (1.300 kg), ön korumalı düz cam, endüstriyel paket, sarsıntısız yürüyüş sistemi, standart çalıştırma, dar çamurluklar, türbin tipi motor ön filtresi, Product Link, otomatik diferansiyel kilit aksları (ön/arka), güç aktarma sistemi koruması, standart direksiyon, endüstriyel ses yalıtımı ve değişken eğimli fan bulunan makine konfigürasyonunu temel alır.

† Boyut çizelgeleri ile gösterilen çizim.

(S) ISO 14397-2:2007 uyarınca, kova pimi pivot noktası konumundayken kesici kenarın ucunun arkası 100 mm (4 inç) olarak ölçülmüştür.

(Lastik sapması ile) Hesaplamalar ile testler arasında %2 doğrulama gerektiren ISO 14397-1:2007 Bölüm 1 - 6 ile tam uyumluluk.

(Lastik sapması yok) ISO 14397-1:2007 Bölüm 1 - 5 ile uyumluluk.

Diğer kovalar mevcuttur ve teklifler bölgeden bölgeye değişiklik gösterebilir. Daha fazla ayrıntı için yerel Cat temsilcinize danışın.

# 966 XE Atık ve Hurda Elleçleyici Teknik Özellikleri

## Çalışma Teknik Değerleri – Kovalar

Bağlantı		Yüksek Kaldırma Bağlantısı					
Kova Tipi		Genel Amaçlı – Pimli					
Kenar Tipi		Cıvata Bağlantılı Kesici Kenarlar		Cıvata Bağlantılı Kesici Kenarlar		Cıvata Bağlantılı Kesici Kenarlar	
		Uçlar	Uçlar	Uçlar	Uçlar	Uçlar	Uçlar
Kapasite – Azami	m <sup>3</sup>	3,80	3,60	4,20	4,00	4,00	3,80
	yd <sup>3</sup>	5,00	4,75	5,50	5,25	5,25	5,00
Kapasite: %110 Doldurma Faktöründe Azami	m <sup>3</sup>	4,20	4,00	4,60	4,40	4,40	4,20
	yd <sup>3</sup>	5,50	5,25	6,00	5,75	5,75	5,50
Genişlik	mm	3.220	3.271	3.220	3.271	3.220	3.271
	ft/inç	10 ft 6 inç	10 ft 8 inç	10 ft 6 inç	10 ft 8 inç	10 ft 6 inç	10 ft 8 inç
16† Maksimum Kaldırmada ve 45° Tahliyede Boşaltma Açıklığı	mm	3.663	3.511	3.587	3.433	3.654	3.501
	ft/inç	12 ft 0 inç	11 ft 6 inç	11 ft 9 inç	11 ft 3 inç	11 ft 11 inç	11 ft 5 inç
17† Maksimum Kaldırma ve 45° Açılı Boşaltmada Uzanma	mm	1.276	1.415	1.336	1.474	1.283	1.422
	ft/inç	4 ft 2 inç	4 ft 7 inç	4 ft 4 inç	4 ft 10 inç	4 ft 2 inç	4 ft 7 inç
Seviye Kaldırma Kolunda ve Kova Seviyesinde Uzanma	mm	3.116	3.321	3.215	3.420	3.128	3.332
	ft/inç	10 ft 2 inç	10 ft 10 inç	10 ft 6 inç	11 ft 2 inç	10 ft 3 inç	10 ft 11 inç
A† Kazı Derinliği	mm	61	31	61	31	61	31
	inç	2,4 inç	1,2 inç	2,4 inç	1,2 inç	2,4 inç	1,2 inç
12† Toplam Uzunluk	mm	9.125	9.347	9.225	9.447	9.137	9.359
	ft/inç	30 ft 0 inç	30 ft 8 inç	30 ft 4 inç	31 ft 0 inç	30 ft 0 inç	30 ft 9 inç
B† Maksimum Kaldırmada Kova Dahil Toplam Yükseklik	mm	6.373	6.373	6.484	6.484	6.484	6.484
	ft/inç	20 ft 11 inç	20 ft 11 inç	21 ft 4 inç	21 ft 4 inç	21 ft 4 inç	21 ft 4 inç
Kova Taşıma Konumundayken Yükleyici Mesafe Dönüşü Yarıçapı	mm	7.718	7.812	7.747	7.842	7.721	7.815
	ft/inç	25 ft 4 inç	25 ft 8 inç	25 ft 5 inç	25 ft 9 inç	25 ft 4 inç	25 ft 8 inç
Statik Devrilme Yüğü, Düz (Lastik sapması ile)	kg	17.281	17.283	17.090	17.135	17.264	17.304
	lb	38.098	38.102	37.676	37.776	38.061	38.149
Statik Devrilme Yüğü, Düz (Lastik sapması yok)	kg	18.401	18.387	18.215	18.258	18.393	18.431
	lb	40.556	40.525	40.146	40.241	40.539	40.622
Statik Devrilme Yüğü, Belden Kırmalı (Lastik sapması ile)	kg	15.682	15.680	15.497	15.532	15.662	15.693
	lb	34.573	34.569	34.164	34.243	34.529	34.597
Statik Devrilme Yüğü, Belden Kırmalı (Lastik sapması yok)	kg	16.817	16.798	16.636	16.669	16.806	16.833
	lb	37.065	37.024	36.667	36.739	37.041	37.101
Koparma Kuvveti (S)	kN	173	184	160	169	172	182
	lbf	39.085	41.447	36.129	38.141	38.656	40.968
Çalışma Ağırlığı*	kg	28.335	28.310	28.443	28.418	28.387	28.362
	lb	62.450	62.394	62.688	62.632	62.564	62.508

\* Gösterilen statik devrilme yükleri ve çalışma ağırlıkları; Brawler 26,5X25 Smooth dolgu lastikler, dolu sıvılar, operatör, kabin ön filtresi, arka korumayla güçlendirilmiş arka ağırlık (1.300 kg), ön korumalı düz cam, endüstriyel paket, sarsıntısız yürüyüş sistemi, standart çalıştırma, dar çamurluklar, türbin tipi motor ön filtresi, Product Link, otomatik diferansiyel kilit aksları (ön/arka), güç aktarma sistemi koruması, standart direksiyon, endüstriyel ses yalıtımı ve değişken eğimli fan bulunan makine konfigürasyonunu temel alır.

† Boyut çizelgeleri ile gösterilen çizim.

(S) ISO 14397-2:2007 uyarınca, kova pimi pivot noktası konumundayken kesici kenarın ucunun arkası 100 mm (4 inç) olarak ölçülmüştür.

(Lastik sapması ile) Hesaplamalar ile testler arasında %2 doğrulama gerektiren ISO 14397-1:2007 Bölüm 1 - 6 ile tam uyumluluk.

(Lastik sapması yok) ISO 14397-1:2007 Bölüm 1 - 5 ile uyumluluk.

Diğer kovalar mevcuttur ve teklifler bölgeden bölgeye değişiklik gösterebilir. Daha fazla ayrıntı için yerel Cat temsilcinize danışın.

## Çalışma Teknik Değerleri – Kovalar

Bağlantı		Yüksek Kaldırma Bağlantısı		
Kova Tipi		Atık, Dozajlama – Pimli	Atık, Yükleme ve Taşıma – Pimli	Atık, Üst Kelepçe – Pimli
		Çelik Cıvata Bağlantılı Kesici Kenarlar	Çelik Cıvata Bağlantılı Kesici Kenarlar	Çelik Cıvata Bağlantılı Kesici Kenarlar
Kenar Tipi				
Kapasite – Azami	m <sup>3</sup>	6,50	7,40	5,00
	yd <sup>3</sup>	8,50	9,75	6,50
Kapasite: %110 Doldurma Faktöründe Azami	m <sup>3</sup>	7,20	8,10	5,50
	yd <sup>3</sup>	9,50	10,50	7,25
Genişlik	mm	3.357	3.357	3.357
	ft/inç	11 ft 0 inç	11 ft 0 inç	11 ft 0 inç
16† Maksimum Kaldırmada ve 45° Tahliyede Boşaltma Açıklığı	mm	3.509	3.228	3.015
	ft/inç	11 ft 6 inç	10 ft 7 inç	9 ft 10 inç
17† Maksimum Kaldırma ve 45° Açılı Boşaltmada Uzanma	mm	1.221	1.501	1.715
	ft/inç	4 ft 0 inç	4 ft 11 inç	5 ft 7 inç
Seviye Kaldırma Kolunda ve Kova Seviyesinde Uzanma	mm	3.206	3.603	3.905
	ft/inç	10 ft 6 inç	11 ft 9 inç	12 ft 9 inç
A† Kazı Derinliği	mm	93	53	53
	inç	3,6 inç	2,0 inç	2,0 inç
12† Toplam Uzunluk	mm	9.237	9.634	9.936
	ft/inç	30 ft 4 inç	31 ft 8 inç	32 ft 8 inç
B† Maksimum Kaldırmada Kova Dahil Toplam Yükseklik	mm	7.158	6.935	6.074
	ft/inç	23 ft 6 inç	22 ft 10 inç	20 ft 0 inç
Kova Taşıma Konumundayken Yükleme Mesafe Dönüşü Yarıçapı	mm	7.817	7.937	8.032
	ft/inç	25 ft 8 inç	26 ft 1 inç	26 ft 5 inç
Statik Devrilme Yüğü, Düz (Lastik sapması ile)	kg	17.196	15.798	13.948
	lb	37.911	34.828	30.750
Statik Devrilme Yüğü, Düz (Lastik sapması yok)	kg	18.524	16.982	14.948
	lb	40.827	37.428	32.947
Statik Devrilme Yüğü, Belden Kırmalı (Lastik sapması ile)	kg	15.524	14.225	12.481
	lb	34.225	31.361	27.516
Statik Devrilme Yüğü, Belden Kırmalı (Lastik sapması yok)	kg	16.863	15.423	13.499
	lb	37.166	33.993	29.752
Koparma Kuvveti (S)	kN	155	124	102
	lbf	35.038	28.070	22.995
Çalışma Ağırlığı*	kg	29.140	29.364	30.151
	lb	64.224	64.717	66.452

\* Gösterilen statik devrilme yükleri ve çalışma ağırlıkları; Brawler 26,5X25 Smooth dolgu lastikler, dolu sıvılar, operatör, kabin ön filtresi, arka korumayla güçlendirilmiş arka ağırlık (1.300 kg), ön korumalı düz cam, endüstriyel paket, sarsıntısız yürüyüş sistemi, standart çalıştırma, dar çamurluklar, türbin tipi motor ön filtresi, Product Link, otomatik diferansiyel kilit aksları (ön/arka), güç aktarma sistemi koruması, standart direksiyon, endüstriyel ses yalıtımı ve değişken eğimli fan bulunan makine konfigürasyonunu temel alır.

† Boyut çizelgeleri ile gösterilen çizim.

(S) ISO 14397-2:2007 uyarınca, kova pimi pivot noktası konumundayken kesici kenarın ucunun arkası 100 mm (4 inç) olarak ölçülmüştür.

(Lastik sapması ile) Hesaplamalar ile testler arasında %2 doğrulama gerektiren ISO 14397-1:2007 Bölüm 1 - 6 ile tam uyumluluk.

(Lastik sapması yok) ISO 14397-1:2007 Bölüm 1 - 5 ile uyumluluk.

Diğer kovalar mevcuttur ve teklifler bölgeden bölgeye değişiklik gösterebilir. Daha fazla ayrıntı için yerel Cat temsilcinize danışın.



# 966 XE

## Ormancılık Makinesi

**Cat® 966 XE Tekerlekli Yükleyici Ormancılık Paketi, ormanlarda ve kesim alanlarında gereken ek performansı, üretkenliği ve güvenliği sağlar.**

### Kanıtlanmış Güvenilirlik

- Cat C9.3B motor kendini kanıtlamış elektronik sistemlerin, yakıt ve hava sistemlerinin birleşimiyle yüksek güç yoğunluğu sunar.
- Otomatik Cat rejenerasyon sistemi, Dizel Partikül Filtreli (DPF) Cat Temiz Emisyon Modülü (CEM) ve Dizel Egzoz Sıvısı (DEF) deposu ve pompa ile donatılmıştır.
- Elektrikli yakıt besleme pompasına, yakıt-su ayırıcısına ve ikincil yakıt filtresine sahiptir.
- Titiz komponent tasarımı ve makine onay süreçleri benzersiz bir güvenilirlik ve uzun çalışma süreleri ortaya çıkarmıştır.

### Dayanıklılık

- Ormancılık paketi, daha fazla dayanıklılık için ilave kaynak işlemlerine sahip kaldırma kolu içerir.
- Ağır hizmet tipi akslar zorlu uygulamaların üstesinden gelecek şekilde tasarlanmıştır.

### Üstün Yakıt Verimliliği ve Üretkenlik

- Olağanüstü verimlilik için düşük yakıt tüketimi.
- Şanzıman, motor sistemi, hidrolik sistem ve soğutma sisteminin derin sistem entegrasyonu, önemli ölçüde yüksek performans ve yakıt verimliliği sağlar.
- Tork konvertörünün ortadan kaldırılması, motor devrini ve makine hızını bağımsız olarak kontrol etme olanağı sağlayarak verimli kazma işlemi, hassas kontrol ve kolay kullanım sağlar.
- Daha düşük azami motor devri, komponent aşınmasını ve çalışma gürültüsünü azaltır.
- Ormancılık paketinde, standart modele kıyasla makine kapasitesini artırmak üzere ek arka ağırlık, daha geniş yatırma silindiri ve artırılmış yatırma düşürme basıncı bulunur.
- Opsiyonel değişken eğimli fan ve yoğun moloz soğutucuları, yoğun moloz bulunan uygulamalarda aşırı ısınma potansiyelini en aza indirir ve radyatör temizliği nedeniyle kullanım dışı kalma süresini azaltır.
- Ek işlevler gerektiren ataşmanları kontrol etmek için opsiyonel 3 ve 4 valf hidrolikleri mevcuttur.

### Güvenlik Özellikleri

- Arka Görüş kamerası, makinenin arkasındaki alanın net bir şekilde görülmesini sağlayarak güvenli ve kendinizden emin bir şekilde çalışmanıza yardımcı olur.
- Opsiyonel Çevresel Görüş sistemi, makinenin çevresinde 360° görüş olanağı sunarak operatörün durumsal farkındalığını artırır.
- Çarpışma Önleme Sistemi, entegre akıllı sensör dizisini kullanarak geri manevralarda çarpışma uyarıları verir, insanları algılar, hareketi engeller ve otomatik acil frenlemeyi etkinleştirir.
- Cat Command uzaktan kumanda sistemi, operatörlerin güvenli bir mesafeden çalışmasına olanak tanır.
- Kabine geniş bir kapıdan girilir; uzaktan kapı açma seçeneği ve merdiven tarzı basamaklar dengeyi artırır.
- Zeminden tavana ön cam ve entegre kör nokta aynalarına sahip büyük aynalar sektör lideri çevresel görüş sunar.

### Daha Kısa Süreli ve Daha Düşük Maliyetli Bakım

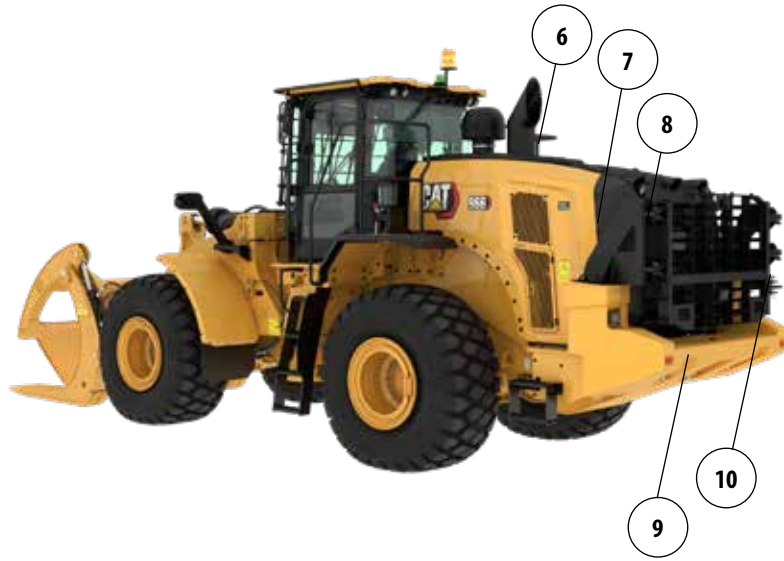
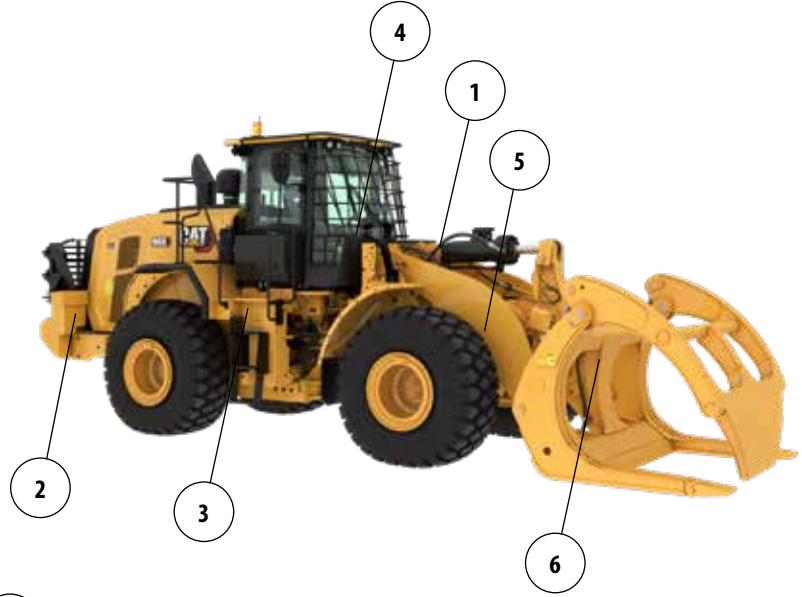
- Daha uzun sıvı ve filtre değişimi aralıkları, bakım maliyetlerini azaltmaya yardımcı olur.
- Opsiyonel türbin tipi motor ön hava filtresi, hava filtresinin ömrünü uzatır.
- Uzaktan Arıza Giderme, sorunları hızla teşhis edip işe geri dönebilmenize yardımcı olmak için makine ile temsilcinin servis departmanı arasında bağlantı kurabilir.
- Remote Flash; optimum performans için makinenizin yazılımının güncel kalmasını sağlamak amacıyla takviminize uygun olarak çalışır.
- Cat Uygulaması; filo konumunu, saatlerini ve bakım planlarını yönetmenize yardımcı olur. Ayrıca, sizi gerekli bakım konusunda uyarır ve yerel Cat temsilcinizden servis talep etmenize olanak tanır.
- Tek parça yatırılabilen kaput, motor bölmesine erişimi hızlandırır ve kolaylaştırır.

### Tamamen Yenilenen Kabinde Konforlu Çalışın

- Opsiyonel takviyeli kabin ön filtresi, gelen havayı filtreler ve kabine basınç uygular.
- Geliştirilmiş operatör konforu için yeni nesil, kolayca ayarlanabilen koltuk ve süspansiyon. Üç trim seviyesinde satılmaktadır ve 4 noktalı donanımla donatılabilir.
- Yeni kabin içi göstergeler paneli ve yüksek çözünürlüklü dokunmatik ekranlar kolay kullanılır, sezgisel ve kullanıcı dostudur.
- Ses yalıtımı, keçeler ve viskoz kabin bağlantıları, daha sessiz bir çalışma ortamı için sesi ve titreşimi azaltır.
- Koltuğa monte elektrohidrolik kumanda kollu direksiyon sistemi hassas kontrol sağlar ve kol yorgunluğunu önemli ölçüde azaltarak mükemmel konfor ve doğruluk sunar. HMU direksiyon da mevcuttur.

## 966 XE Ormancılık Makinesi Özellikleri

1. Forklift çatalı uygulamalarında daha fazla yük kontrolü için daha geniş yatırma silindiri ve emniyet valfleri
2. Daha yüksek arka ağırlık, kesim uygulamalarında daha fazla devrilme yükü sağlar
3. Cama darbe direnci sağlamak için opsiyonel pencere koruması
4. Opsiyonel 3. ve 4. işlev özellikli hidrolik, kesim veya kütük çatalı gibi ataşmanlar için yardımcı hidrolik kumanda sağlar.
5. Geniş kesim ataşmanları yelpazesi



6. Opsiyonel değişken eğimli fan, yoğun moloz bulunan uygulamalarda arka ızgaranın ve soğutucu peteklerin temiz kalmasını sağlar
7. Opsiyonel yüksek moloz/geniş kanatçık aralıklı soğutma peteklerinin tıkanma olasılığı daha düşüktür
8. Opsiyonel aks yağı soğutucusu, yüksek frenleme gereken uygulamalarda aks yağı sıcaklıklarını düşürür
9. Yoğun moloz bulunan uygulamalarda kullanım için opsiyonel motor ve kabin ön filtreleri mevcuttur
10. Opsiyonel arka koruma, arka ızgara ve soğutma paketini darbelere karşı korur

# 966 XE Ormancılık Makinesi Teknik Özellikleri

## Lastik Seçenekleri

Lastik Markası	BRIDGESTONE	BRIDGESTONE	BRIDGESTONE	MICHELIN	MICHELIN	MAXAM
Lastik Boyutu	26.5R25	26.5R25	775/65R29	26.5R25	775/65R29	26.5R25
Lastik Sırtı Tipi	L3	L4	L3	L3	L3	L3
Lastik Sırtı Düzeni	VJT	VSNT	VTS	XHA2	XHA2	MS302
Muhafaza Gücü	*	*	*	**	*	**
Lastikler Üzerindeki Genişlik - Maksimum (boş)*	2.978 mm 9 ft 10 inç	2.960 mm 9 ft 9 inç	3.046 mm 10 ft 0 inç	2.986 mm 9 ft 10 inç	3.019 mm 9 ft 11 inç	2.972 mm 9 ft 9 inç
Lastikler Üzerindeki Genişlik - Maksimum (yüklenmiş)*	3.012 mm 9 ft 11 inç	2.991 mm 9 ft 10 inç	3.070 mm 10 ft 1 inç	3.016 mm 9 ft 11 inç	3.049 mm 10 ft 1 inç	2.947 mm 9 ft 9 inç
Dikey Boyutlardaki Değişiklik (ön ve arka ortalaması)		26 mm 1,0 inç	11 mm 0,4 inç	-11 mm -0,4 inç	4 mm 0,1 inç	14 mm 0,5 inç
Yatay Uzanmadaki Değişiklik		-21 mm -0,8 inç	-1 mm 0 inç	3 mm 0,1 inç	2 mm 0,1 inç	-7 mm -0,3 inç
Lastiklerin Dışına Mesafe Dönüşündeki Değişiklik		-21 mm -0,8 inç	58 mm 2,3 inç	5 mm 0,2 inç	38 mm 1,5 inç	-65 mm -2,6 inç
Lastiklerin İçine Mesafe Dönüşündeki Değişiklik		21 mm 0,8 inç	-58 mm -2,3 inç	-5 mm -0,2 inç	-38 mm -1,5 inç	65 mm 2,6 inç
Çalışma Ağırlığındaki Değişiklik (Balast olmadan)		460 kg 1.014 lb	692 lb 1.525 lb	-164 kg -362 lb	504 kg 1.110 lb	-16 kg -35 lb
Statik Devrilme Yükündeki Değişiklik – Düz		334 kg 735 lb	501 kg 1.106 lb	-119 kg -262 lb	365 kg 805 lb	-12 kg -26 lb
Statik Devrilme Yükündeki Değişiklik – Belden Kırmalı		297 kg 654 lb	446 kg 984 lb	-106 kg -233 lb	325 kg 716 lb	-10 kg -23 lb
Arka Aks Salınım Açısı	±13 derece	±13 derece	±8 derece	±13 derece	±8 derece	±13 derece
Maksimum Tek Tekerlek Yükselişi ve Düşüşü	502 mm 1 ft 8 inç	502 mm 1 ft 8 inç	310 mm 1 ft 1 inç	502 mm 1 ft 8 inç	310 mm 1 ft 1 inç	502 mm 1 ft 8 inç

\*Genişlik, lastik çıkıntısı üzerindedir ve lastik büyümesini içerir.

## Çalışma Teknik Değerleri – Kovalar

Bağlantı		Ormancılık Bağlantısı	
Kova Tipi		Talaş – Kancalı – Fusion	Talaş – Pimli
Kenar Tipi		Cıvata Bağlantılı Kesici Kenarlar	Cıvata Bağlantılı Kesici Kenarlar
Kapasite – Azami	m <sup>3</sup> yd <sup>3</sup>	11,90 15,50	11,90 15,50
Kapasite: %110 Doldurma Faktöründe Azami	m <sup>3</sup> yd <sup>3</sup>	13,10 17,25	13,10 17,25
Genişlik	mm ft/inç	3.943 12 ft 11 inç	3.943 12 ft 11 inç
<b>16†</b> Maksimum Kaldırmada ve 45° Tahliyede Boşaltma Açıklığı	mm ft/inç	2.442 8 ft 0 inç	2.442 8 ft 0 inç
<b>17†</b> Maksimum Kaldırma ve 45° Açılı Boşaltmada Uzanma	mm ft/inç	1.771 5 ft 9 inç	1.732 5 ft 8 inç
Seviye Kaldırma Kolunda ve Kova Seviyesinde Uzanma	mm ft/inç	3.511 11 ft 6 inç	3.483 11 ft 5 inç
<b>A†</b> Kazı Derinliği	mm inç	106 4,2 inç	134 5,3 inç
<b>12†</b> Toplam Uzunluk	mm ft/inç	9.724 31 ft 11 inç	9.719 31 ft 11 inç
<b>B†</b> Maksimum Kaldırmada Kova Dahil Toplam Yükseklik	mm ft/inç	6.680 21 ft 11 inç	6.689 22 ft 0 inç
Kova Taşıma Konumundayken Yükleyici Mesafe Dönüşü Yarıçapı	mm ft/inç	8.055 26 ft 6 inç	8.026 26 ft 4 inç
Statik Devrilme Yüğü, Düz (Lastik sapması ile)	kg lb	18.714 41.245	18.935 41.732
Statik Devrilme Yüğü, Düz (Lastik sapması yok)	kg lb	20.361 44.876	20.529 45.245
Statik Devrilme Yüğü, Belden Kırmalı (Lastik sapması ile)	kg lb	16.151 35.597	16.399 36.143
Statik Devrilme Yüğü, Belden Kırmalı (Lastik sapması yok)	kg lb	17.817 39.269	18.014 39.703
Koparma Kuvveti (S)	kN lbf	139 31.266	141 31.780
Çalışma Ağırlığı*	kg lb	26.085 57.490	25.620 56.465

\* Gösterilen statik devrilme yükleri ve çalışma ağırlıkları; Bridgestone 26.5R25 VJT L3 radyal lastikler, dolu sıvılar, operatör, aks yağı soğutucusu, kütük kesici arka ağırlığı, sarsıntısız yürüyüş sistemi, soğuk çalışma, yol çamurlukları, Product Link, manuel diferansiyel kilit/açık akslar (ön/arka), kütük kesici paketi, güç aktarma sistemi koruması, ikincil direksiyon ile ses yalıtımı bulunan makine konfigürasyonunu temel alır.

† Boyut çizimleriyle gösterilen çizim.

(S) ISO 14397-2:2007 uyarınca, kova pimi pivot noktası konumundayken kesici kenarın ucunun arkası 100 mm (4 inç) olarak ölçülmüştür.

(Lastik sapması ile) Hesaplamalar ile testler arasında %2 doğrulama gerektiren ISO 14397-1:2007 Bölüm 1 - 6 ile tam uyumluluk.

(Lastik sapması yok) ISO 14397-1:2007 Bölüm 1 - 5 ile uyumluluk.

Diğer kovalar mevcuttur ve teklifler bölgeden bölgeye değişiklik gösterebilir. Daha fazla ayrıntı için yerel Cat temsilcinize danışın.

# 966 XE Ormancılık Makinesi Teknik Özellikleri

## Forklift Çatal Teknik Özellikleri

### Forklift Çatal Teknik Özellikleri

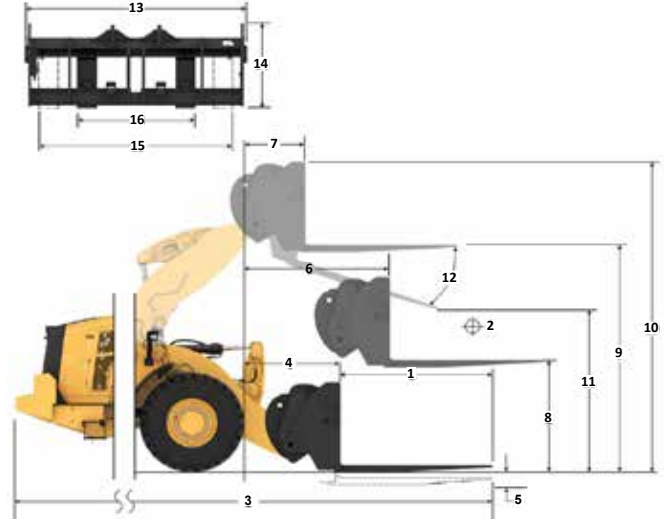
1	Çatal Dişi Uzunluğu	mm	1.524
		inç	60,0
2	Yük Merkezi	mm	762
		inç	30,0
	Statik Devirme Yüğü - Düz (Forklift Çataları Seviyesi)	kg	14.730
		lb	32.464
	Statik Devirme Yüğü - Belden Kırmalı (Forklift Çataları Seviyesi)	kg	12.970
		lb	28.586
	Azami Yüğü (SAE J1197 - %50 FTSTL)	kg	6.485
		lb	14.293
	Azami Yüğü (CEN EN 474-3 Engebeli Arazi - %60 FTSTL)	kg	7.782
		lb	17.151
	Azami Yüğü (CEN EN 474-3 Sert ve Düz Zemin - %80 FTSTL)	kg	10.376
		lb	22.868
3	Maksimum Toplam Uzunluk	mm	9.527
		inç	375,1
4	Zemin Seviyesinde Forklift Çatalarla Uzanma	mm	1.126
		inç	44,3
5	*Minimum Yükseklikte ve Çatal Düzken Zeminden Dışın Alt Kısımına	mm	-166
		inç	-6,5
6	Kollar Yatay Konumdayken ve Forklift Çatal Sabitken Uzanma	mm	1.694
		inç	66,7
7	Forklift Çatal Maksimum Yükseklikteyken Uzanma	mm	826
		inç	32,5
8	Kollar Yatay Konumdayken ve Forklift Çatal Sabitken Zeminden Dışın Üstüne	mm	1.866
		inç	73,4
9	Maksimum Yükseklikte ve Forklift Çatal Düzken Zeminden Dışın Üstüne	mm	3.949
		inç	155,5
10	Tam Kaldırmada Forklift Çatalın Toplam Yüksekliği (taşıyıcının üstünden zemine)	mm	4.724
		inç	186,0
11	Tam Kaldırma ve Maks. Boşaltmada Mesafe	mm	2.652
		inç	104,4
12	Yataydan Maks. Tahliye Açısı	derece	43
13	Toplam Taşıyıcı Genişliği	mm	2.217
		inç	87,3
14	Toplam Taşıyıcı Yüksekliği	mm	840
		inç	33,1
15	Dış Dış Genişliği (maks. yayılma)	mm	2.070
		inç	81,5
16	Dış Dış Genişliği (min. yayılma)	mm	470
		inç	18,5
	Çatal Dişi Genişliği (tek diş)	mm	150,0
		inç	5,9
	Çatal Dişi Kalınlığı	mm	65,0
		inç	2,6
	Dış Kapasitesi	kg	6.300
		lb	13.885
	Çalışma Ağırlığı	kg	23.815
		lb	52.488

\*Negatif değerler, eğim altını gösterir

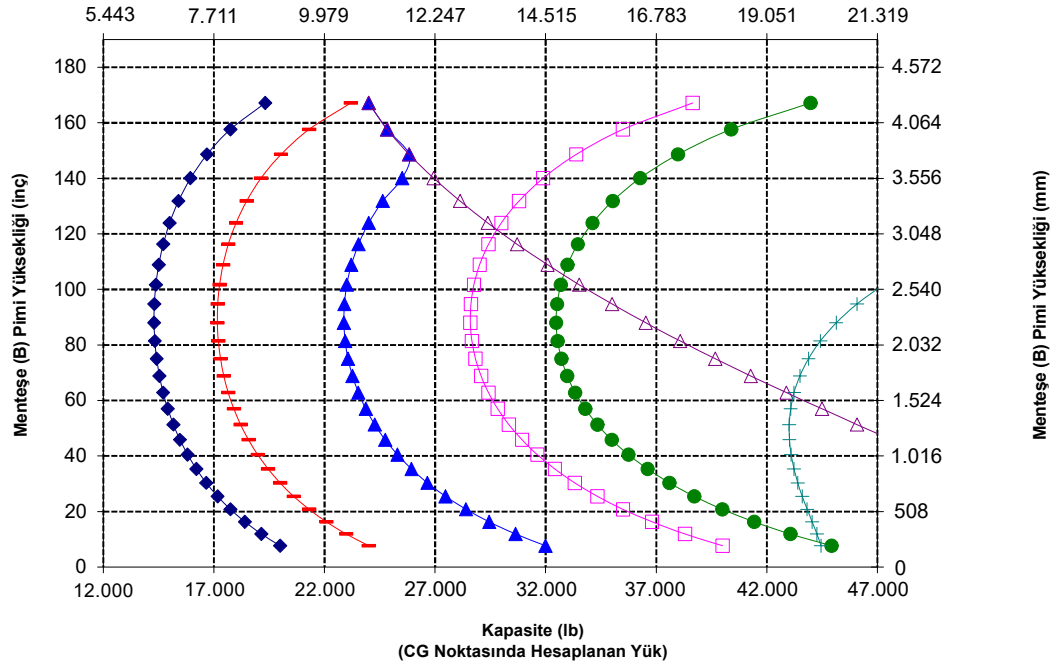
## 966 LOG

Fork Çatalı, FUSION

87 inç Taşıyıcı 60 inç Diş  
530-1861 548-3265



Kapasite (kg)  
(CG Noktasında Hesaplanan Yüğü)



**UYARI:** Dış yükü kapasitesini aşmayın.  
Dişlerin kapasitesi, her dişin yan tarafına damgalanmıştır.





## Forklift Çatal Teknik Özellikleri

### Forklift Çatal Teknik Özellikleri

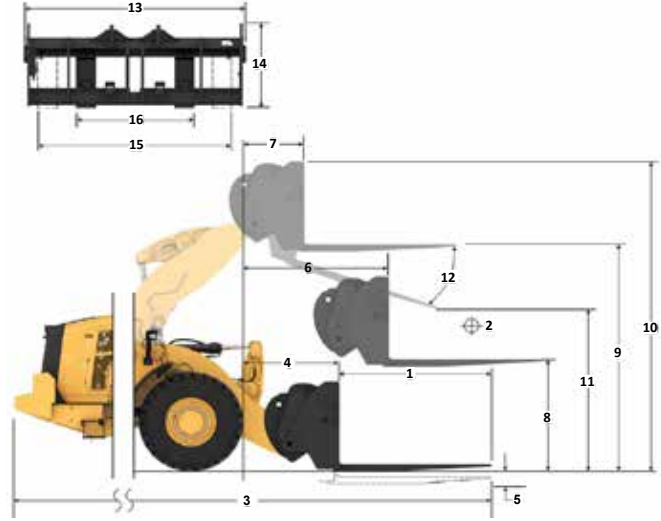
1 Çatal Dişi Uzunluğu	mm	1.524
	inç	60,0
2 Yük Merkezi	mm	762
	inç	30,0
Statik Devirme Yüğü - Düz (Forklift Çataları Seviyesi)	kg	14.474
	lb	31.901
Statik Devirme Yüğü - Belden Kırmalı (Forklift Çataları Seviyesi)	kg	12.709
	lb	28.011
Azami Yük (SAE J1197 - %50 FTSTL)	kg	6.355
	lb	14.005
Azami Yük (CEN EN 474-3 Engebeli Arazi - %60 FTSTL)	kg	7.625
	lb	16.806
Azami Yük (CEN EN 474-3 Sert ve Düz Zemin - %80 FTSTL)	kg	10.167
	lb	22.409
3 Maksimum Toplam Uzunluk	mm	9.478
	inç	373,1
4 Zemin Seviyesinde Forklift Çatalarla Uzanma	mm	1.077
	inç	42,4
5 *Minimum Yükseklikte ve Çatal Düzken Zeminden Dışın Alt Kısımına	mm	-87
	inç	-3,4
6 Kollar Yatay Konumdayken ve Forklift Çatal Sabitken Uzanma	mm	1.685
	inç	66,4
7 Forklift Çatal Maksimum Yükseklikteyken Uzanma	mm	818
	inç	32,2
8 Kollar Yatay Konumdayken ve Forklift Çatal Sabitken Zeminden Dışın Üstüne	mm	1.970
	inç	77,5
9 Maksimum Yükseklikte ve Forklift Çatal Düzken Zeminden Dışın Üstüne	mm	4.053
	inç	159,6
10 Tam Kaldırmada Forklift Çatalın Toplam Yüksekliği (taşıyıcının üstünden zemine)	mm	5.093
	inç	200,5
11 Tam Kaldırma ve Maks. Boşaltmada Mesafe	mm	2.589
	inç	101,9
12 Yataydan Maks. Tahliye Açısı	derece	49
13 Toplam Taşıyıcı Genişliği	mm	2.528
	inç	99,5
14 Toplam Taşıyıcı Yüksekliği	mm	1.130
	inç	44,5
15 Dış Diş Genişliği (maks. yayılma)	mm	2.178
	inç	85,7
16 Dış Diş Genişliği (min. yayılma)	mm	576
	inç	22,7
Çatal Dişi Genişliği (tek diş)	mm	180,0
	inç	7,1
Çatal Dişi Kalınlığı	mm	90,0
	inç	3,5
Diş Kapasitesi	kg	17.800
	lb	39.231
Çalışma Ağırlığı	kg	24.190
	lb	53.315

\*Negatif değerler, eğim altını gösterir

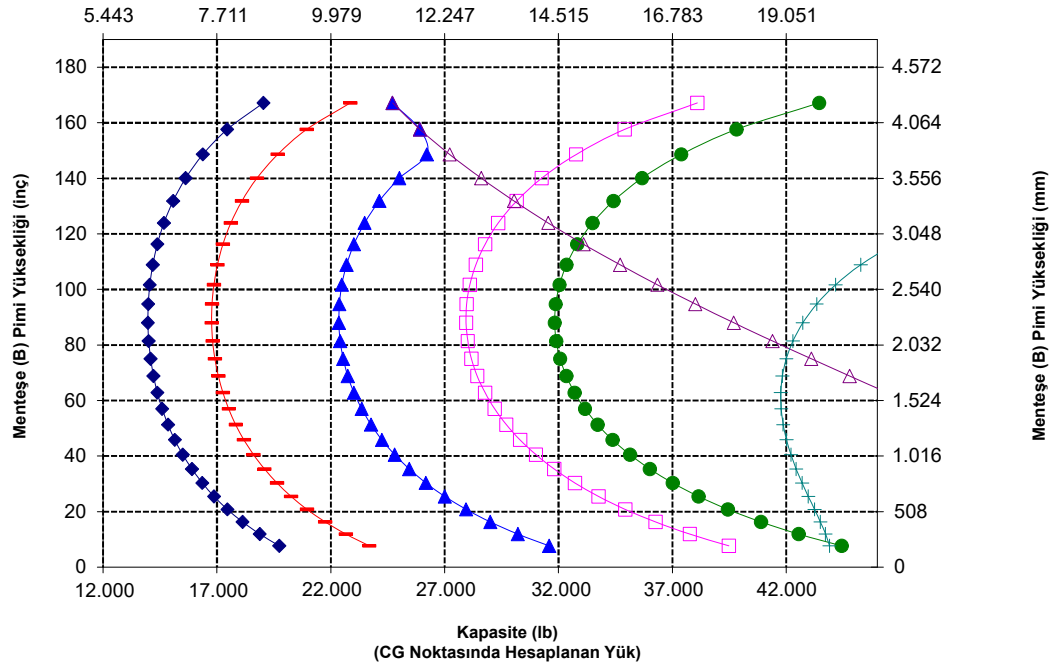
### 966 LOG

İnşaat Forklift Çatalı, FUSION

96 inç Taşıyıcı 60 inç Diş  
520-7957 520-7980



Kapasite (kg)  
(CG Noktasında Hesaplanan Yük)



NOT: Statik devirme yükleri ve çalışma ağırlığı, şu yükleyici konfigürasyonunu temel alır: Bridgestone VJT L3 Lastikler, Klima, Sarsıntısız Yürüyüş Sistemi, Güç Aktarma Sistemi Koruması, Dolu Sıvılar, Yakıt Deposu, Soğutucu Sıvı, Yağlar ve Operatör.

Teknik özellikler ve değerler şu standartlar ile uyumludur:  
SAE\* J1197, ISO 14397-1,  
CEN\*\* EN 474-3.

Fork çatalı bulunan bir yükleyicinin azami çalışma yükü aşağıdakilere göre belirlenir:  
SAE J1197: Tam dönüş statik devirme yükünün veya hidrolik limitin %50'si.  
CEN EN 474-3: Engebeli arazide tam dönüş statik devirme yükünün veya hidrolik limitin %60'ı.  
CEN EN 474-3: Sert ve düz zeminde tam dönüş statik devirme yükünün veya hidrolik limitin %80'i.

\*SAE - Otomotiv Mühendisleri Topluluğu  
\*\*CEN - Avrupa Standartlar Komitesi



**UYARI:** Diş yükü kapasitesini aşmayın.  
Dişlerin kapasitesi, her dişin yan tarafına damgalanmıştır.

# 966 XE Ormancılık Makinesi Teknik Özellikleri

## Forklift Çatal Teknik Özellikleri

### Forklift Çatal Teknik Özellikleri

1	Çatal Dişi Uzunluğu	mm	1.829
		inç	72,0
2	Yük Merkezi	mm	915
		inç	36,0
	Statik Devirme Yüklü - Düz (Forklift Çataları Seviyesi)	kg	13.786
		lb	30.384
	Statik Devirme Yüklü - Belden Kırmalı (Forklift Çataları Seviyesi)	kg	12.097
		lb	26.662
	Azami Yük (SAE J1197 - %50 FTSTL)	kg	6.049
		lb	13.331
	Azami Yük (CEN EN 474-3 Engebeli Arazi - %60 FTSTL)	kg	7.258
		lb	15.997
	Azami Yük (CEN EN 474-3 Sert ve Düz Zemin - %80 FTSTL)	kg	9.678
		lb	21.330
3	Maksimum Toplam Uzunluk	mm	9.783
		inç	385,1
4	Zemin Seviyesinde Forklift Çatalarla Uzanma	mm	1.077
		inç	42,4
5	*Minimum Yükseklikte ve Çatal Düzken Zeminden Dışın Alt Kısmına	mm	-87
		inç	-3,4
6	Kollar Yatay Konumdayken ve Forklift Çatal Sabitken Uzanma	mm	1.685
		inç	66,4
7	Forklift Çatal Maksimum Yükseklikteyken Uzanma	mm	818
		inç	32,2
8	Kollar Yatay Konumdayken ve Forklift Çatal Sabitken Zeminden Dışın Üstüne	mm	1.970
		inç	77,5
9	Maksimum Yükseklikte ve Forklift Çatal Düzken Zeminden Dışın Üstüne	mm	4.053
		inç	159,6
10	Tam Kaldırmada Forklift Çatalın Toplam Yüksekliği (taşıyıcının üstünden zemine)	mm	5.093
		inç	200,5
11	Tam Kaldırma ve Maks. Boşaltmada Mesafe	mm	2.359
		inç	92,9
12	Yataydan Maks. Tahliye Açısı	derece	49
13	Toplam Taşıyıcı Genişliği	mm	2.528
		inç	99,5
14	Toplam Taşıyıcı Yüksekliği	mm	1.130
		inç	44,5
15	Dış Diş Genişliği (maks. yayılma)	mm	2.178
		inç	85,7
16	Dış Diş Genişliği (min. yayılma)	mm	576
		inç	22,7
	Çatal Dişi Genişliği (tek diş)	mm	180,0
		inç	7,1
	Çatal Dişi Kalınlığı	mm	90,0
		inç	3,5
	Diş Kapasitesi	kg	14.800
		lb	32.619
	Çalışma Ağırlığı	kg	24.251
		lb	53.449

\*Negatif değerler, eğim altını gösterir

- ◆ Yük (SAE J1197)
- ◆ Yük (CEN EN 474-3 - Engebeli Arazi)
- ◆ Yük (CEN EN 474-3 - Sert ve Düz)
- ◆ Statik Devirme Yüklü - Kırmalı
- ◆ Statik Devirme Yüklü - Düz
- ◆ Hidrolik Yatırma Kapasitesi
- ◆ Hidrolik Kaldırma Kapasitesi

NOT: Statik devirme yükleri ve çalışma ağırlığı, şu yükleyici konfigürasyonunu temel alır: Bridgestone VJT L3 Lastikler, Klima, Sarsıntısız Yürüyüş Sistemi, Güç Aktarma Sistemi Koruması, Dolu Sıvılar, Yakıt Deposu, Soğutucu Sıvı, Yağlar ve Operatör.

Teknik özellikler ve değerler şu standartlar ile uyumludur: SAE\* J1197, ISO 14397-1, CEN\*\* EN 474-3.

Fork çatalı bulunan bir yükleyicinin azami çalışma yükü aşağıdakilerle göre belirlenir: SAE J1197: Tam dönüş statik devirme yükünün veya hidrolik limitin %50'si. CEN EN 474-3: Engebeli arazide tam dönüş statik devirme yükünün veya hidrolik limitin %60'. CEN EN 474-3: Sert ve düz zeminde tam dönüş statik devirme yükünün veya hidrolik limitin %80'.

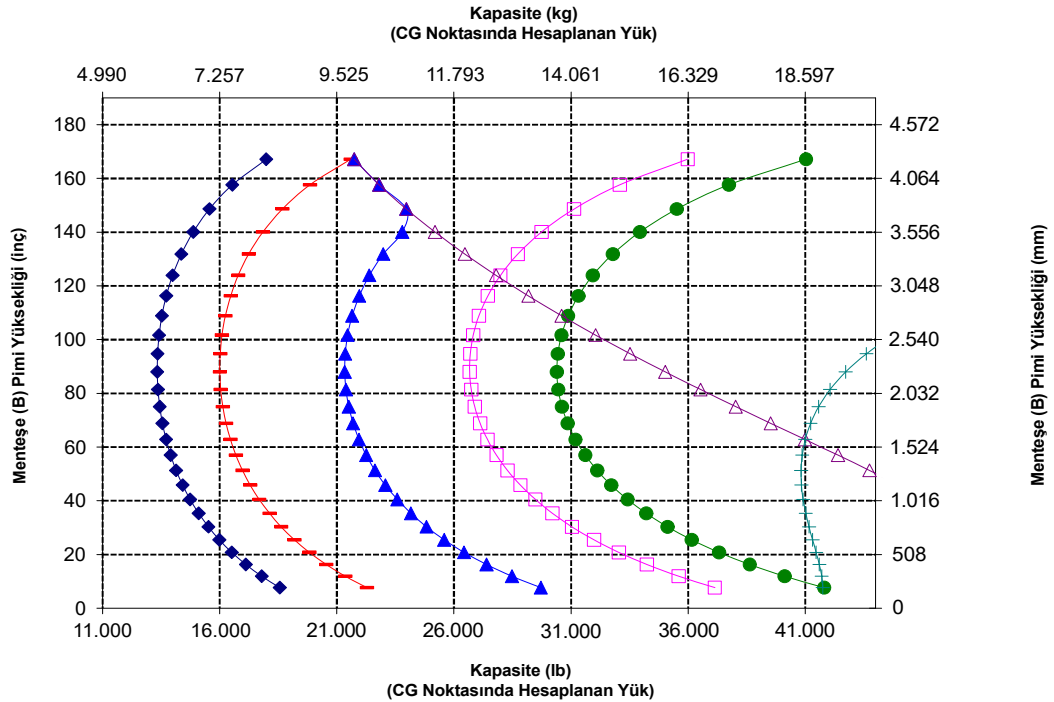
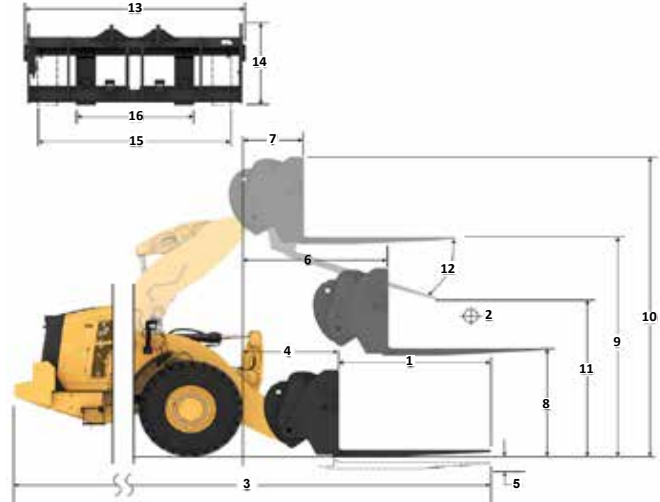
\*SAE - Otomotiv Mühendisleri Topluluğu  
\*\*CEN - Avrupa Standartlar Komitesi

## 966 LOG

İnşaat Forklift Çatalı, FUSION

96 inç Taşıyıcı 72 inç Diş

520-7957 520-7979



**UYARI:** Diş yükü kapasitesini aşmayın.  
Dişlerin kapasitesi, her dişin yan tarafına damgalanmıştır.

## Forklift Çatal Teknik Özellikleri

### Forklift Çatal Teknik Özellikleri

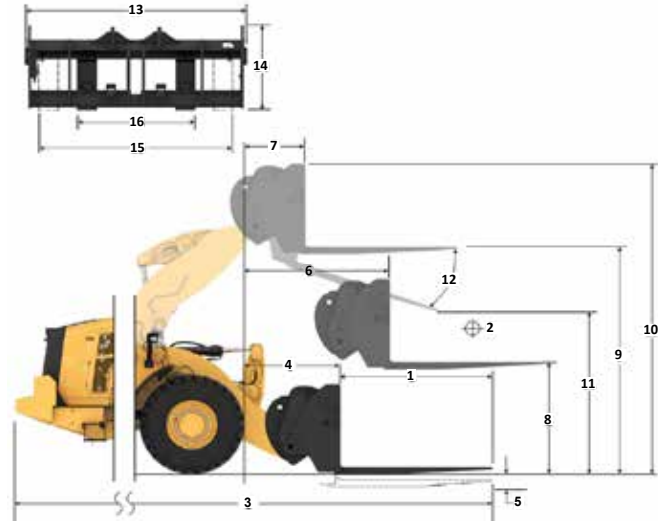
1	Çatal Dişi Uzunluğu	mm	2.134
		inç	84,0
2	Yük Merkezi	mm	1.067
		inç	42,0
	Statik Devirme Yüğü - Düz (Forklift Çataları Seviyesi)	kg	13.147
		lb	28.976
	Statik Devirme Yüğü - Belden Kırmalı (Forklift Çataları Seviyesi)	kg	11.529
		lb	25.410
	Azami Yüğü (SAE J1197 - %50 FTSTL)	kg	5.764
		lb	12.705
	Azami Yüğü (CEN EN 474-3 Engebeli Arazi - %60 FTSTL)	kg	6.917
		lb	15.246
	Azami Yüğü (CEN EN 474-3 Sert ve Düz Zemin - %80 FTSTL)	kg	8.773
		lb	19.337
3	Maksimum Toplam Uzunluk	mm	10.088
		inç	397,1
4	Zemin Seviyesinde Forklift Çatalarla Uzanma	mm	1.077
		inç	42,4
5	*Minimum Yükseklikte ve Çatal Düzken Zeminden Dışın Alt Kısımına	mm	-87
		inç	-3,4
6	Kollar Yatay Konumdayken ve Forklift Çatal Sabitken Uzanma	mm	1.685
		inç	66,4
7	Forklift Çatal Maksimum Yükseklikteyken Uzanma	mm	818
		inç	32,2
8	Kollar Yatay Konumdayken ve Forklift Çatal Sabitken Zeminden Dışın Üstüne	mm	1.970
		inç	77,5
9	Maksimum Yükseklikte ve Forklift Çatal Düzken Zeminden Dışın Üstüne	mm	4.053
		inç	159,6
10	Tam Kaldırmada Forklift Çatalın Toplam Yüksekliği (taşıyıcının üstünden zemine)	mm	5.093
		inç	200,5
11	Tam Kaldırma ve Maks. Boşaltmada Mesafe	mm	2.128
		inç	83,8
12	Yataydan Maks. Tahliye Açısı	derece	49
13	Toplam Taşıyıcı Genişliği	mm	2.528
		inç	99,5
14	Toplam Taşıyıcı Yüksekliği	mm	1.130
		inç	44,5
15	Dış Diş Genişliği (maks. yayılma)	mm	2.178
		inç	85,7
16	Dış Diş Genişliği (min. yayılma)	mm	576
		inç	22,7
	Çatal Dişi Genişliği (tek diş)	mm	180,0
		inç	7,1
	Çatal Dişi Kalınlığı	mm	90,0
		inç	3,5
	Dış Kapasitesi	kg	12.700
		lb	27.991
	Çalışma Ağırlığı	kg	24.314
		lb	53.588

\*Negatif değerler, eğim altını gösterir

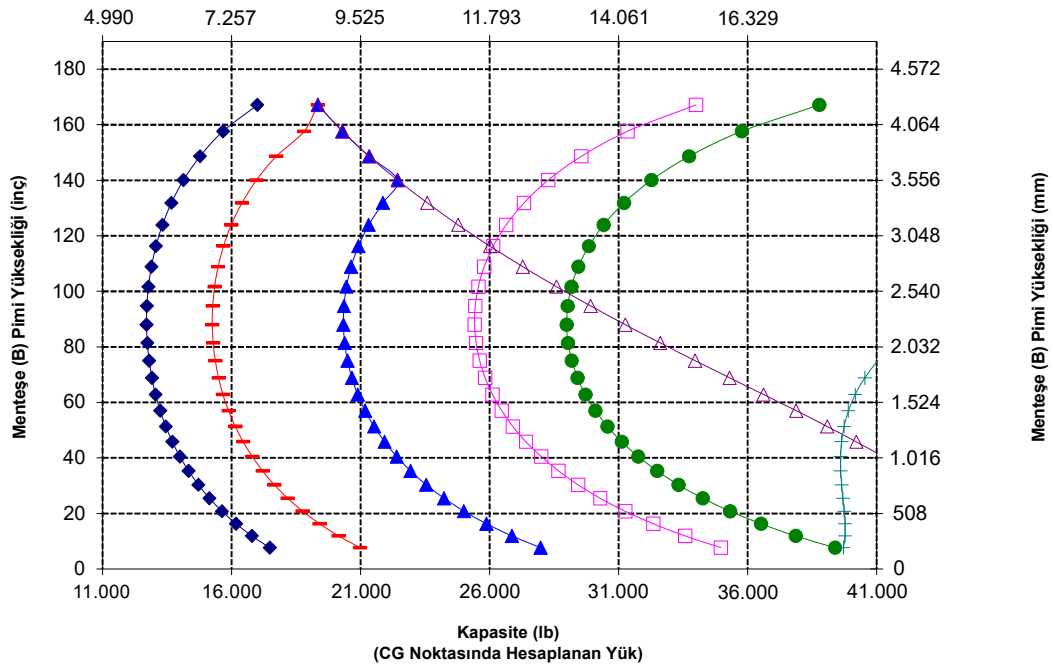
### 966 LOG

İnşaat Forklift Çatalı, FUSION

96 inç Taşıyıcı 84 inç Diş  
520-7957 520-7986



Kapasite (kg)  
(CG Noktasında Hesaplanan Yüğü)



**UYARI:** Dış yükü kapasitesini aşmayın.  
Dişlerin kapasitesi, her dişin yan tarafına damgalanmıştır.



## Forklift Çatal Teknik Özellikleri

### Forklift Çatal Teknik Özellikleri

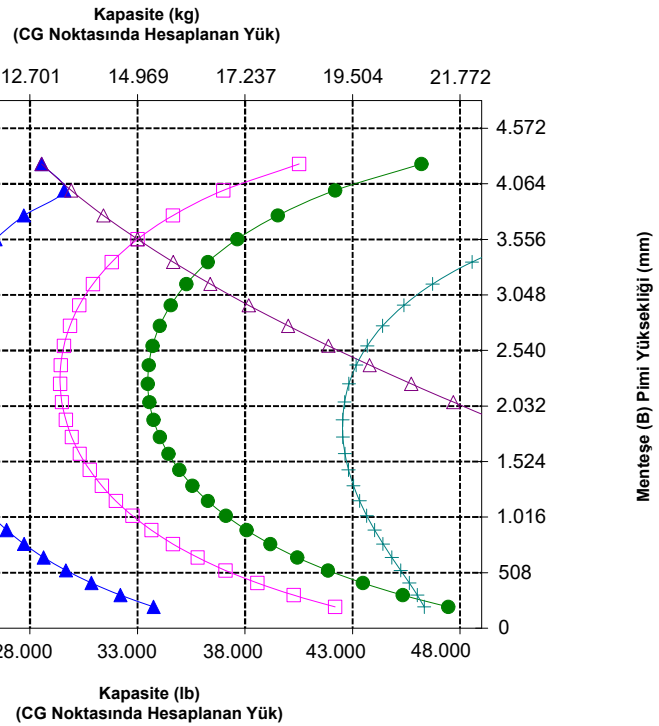
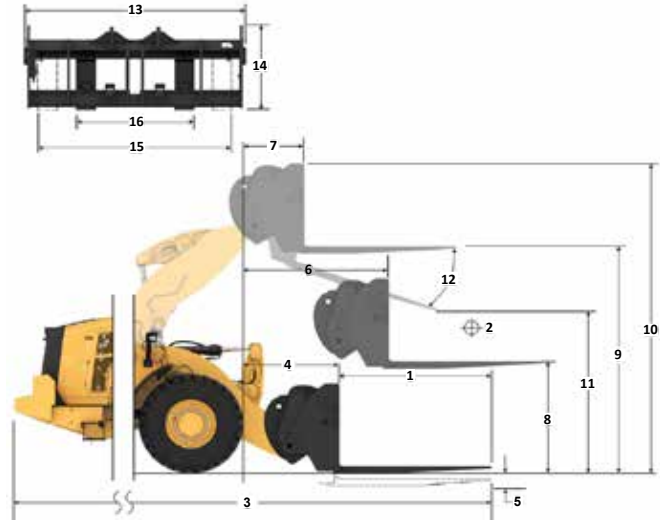
1	Çatal Dişi Uzunluğu	mm	1.219
		inç	48,0
2	Yük Merkezi	mm	610
		inç	24,0
	Statik Devirme Yüğü - Düz (Forklift Çataları Seviyesi)	kg	15.184
		lb	33.466
	Statik Devirme Yüğü - Belden Kırmalı (Forklift Çataları Seviyesi)	kg	13.336
		lb	29.392
	Azami Yük (SAE J1197 - %50 FTSTL)	kg	6.688
		lb	14.696
	Azami Yük (CEN EN 474-3 Engebeli Arazi - %60 FTSTL)	kg	8.001
		lb	17.635
	Azami Yük (CEN EN 474-3 Sert ve Düz Zemin - %80 FTSTL)	kg	10.669
		lb	23.513
3	Maksimum Toplam Uzunluk	mm	9.173
		inç	361,1
4	Zemin Seviyesinde Forklift Çatalarla Uzanma	mm	1.077
		inç	42,4
5	*Minimum Yükseklikte ve Çatal Düzken Zeminden Dışın Alt Kısımına	mm	-87
		inç	-3,4
6	Kollar Yatay Konumdayken ve Forklift Çatal Sabitken Uzanma	mm	1.685
		inç	66,3
7	Forklift Çatal Maksimum Yükseklikteyken Uzanma	mm	818
		inç	32,2
8	Kollar Yatay Konumdayken ve Forklift Çatal Sabitken Zeminden Dışın Üstüne	mm	1.970
		inç	77,5
9	Maksimum Yükseklikte ve Forklift Çatal Düzken Zeminden Dışın Üstüne	mm	4.053
		inç	159,6
10	Tam Kaldırma Forklift Çatalın Toplam Yüksekliği (taşıyıcının üstünden zemine)	mm	5.093
		inç	200,5
11	Tam Kaldırma ve Maks. Boşaltmada Mesafe	mm	2.820
		inç	111,0
12	Yataydan Maks. Tahliye Açısı	derece	49
13	Toplam Taşıyıcı Genişliği	mm	2.833
		inç	111,5
14	Toplam Taşıyıcı Yüksekliği	mm	1.130
		inç	44,5
15	Dış Dış Genişliği (maks. yayılma)	mm	2.493
		inç	98,1
16	Dış Dış Genişliği (min. yayılma)	mm	590
		inç	23,2
	Çatal Dişi Genişliği (tek diş)	mm	180,0
		inç	7,1
	Çatal Dişi Kalınlığı	mm	90,0
		inç	3,5
	Diş Kapasitesi	kg	22.200
		lb	48.929
	Çalışma Ağırlığı	kg	24.177
		lb	53.286

\*Negatif değerler, eğim altını gösterir

### 966 LOG

İnşaat Forklift Çatalı, FUSION

108 inç Taşıyıcı 48 inç Diş  
520-7968 520-7985



**UYARI:** Diş yükü kapasitesini aşmayın.  
Dişlerin kapasitesi, her dişin yan tarafına damgalanmıştır.

## Forklift Çatal Teknik Özellikleri

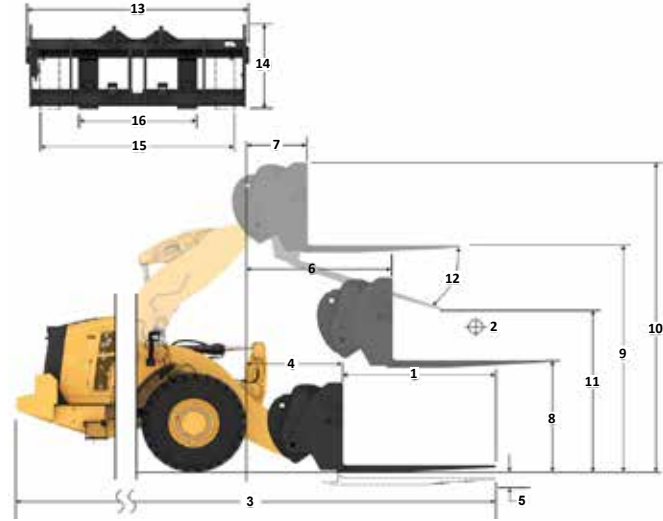
### Forklift Çatal Teknik Özellikleri

1 Çatal Dişi Uzunluğu	mm	1.524
	inç	60,0
2 Yük Merkezi	mm	762
	inç	30,0
Statik Devirme Yüğü - Düz (Forklift Çataları Seviyesi)	kg	14.439
	lb	31.824
Statik Devirme Yüğü - Belden Kırmalı (Forklift Çataları Seviyesi)	kg	12.674
	lb	27.933
Azami Yüğü (SAE J1197 - %50 FTSTL)	kg	6.337
	lb	13.967
Azami Yüğü (CEN EN 474-3 Engelbeli Arazi - %60 FTSTL)	kg	7.604
	lb	16.760
Azami Yüğü (CEN EN 474-3 Sert ve Düz Zemin - %80 FTSTL)	kg	10.139
	lb	22.347
3 Maksimum Toplam Uzunluk	mm	9.478
	inç	373,1
4 Zemin Seviyesinde Forklift Çatalarla Uzanma	mm	1.077
	inç	42,4
5 *Minimum Yükseklikte ve Çatal Düzken Zeminden Dışın Alt Kısımına	mm	-87
	inç	-3,4
6 Kollar Yatay Konumdayken ve Forklift Çatal Sabitken Uzanma	mm	1.685
	inç	66,4
7 Forklift Çatal Maksimum Yükseklikteyken Uzanma	mm	818
	inç	32,2
8 Kollar Yatay Konumdayken ve Forklift Çatal Sabitken Zeminden Dışın Üstüne	mm	1.970
	inç	77,5
9 Maksimum Yükseklikte ve Forklift Çatal Düzken Zeminden Dışın Üstüne	mm	4.053
	inç	159,6
10 Tam Kaldırma Forklift Çatalın Toplam Yüksekliği (taşıyıcının üstünden zemine)	mm	5.093
	inç	200,5
11 Tam Kaldırma ve Maks. Boşaltmada Mesafe	mm	2.589
	inç	101,9
12 Yataydan Maks. Tahliye Açısı	derece	49
13 Toplam Taşıyıcı Genişliği	mm	2.833
	inç	111,5
14 Toplam Taşıyıcı Yüksekliği	mm	1.130
	inç	44,5
15 Dış Diş Genişliği (maks. yayılma)	mm	2.483
	inç	97,8
16 Dış Diş Genişliği (min. yayılma)	mm	590
	inç	23,2
Çatal Dişi Genişliği (tek diş)	mm	180,0
	inç	7,1
Çatal Dişi Kalınlığı	mm	90,0
	inç	3,5
Dış Kapasitesi	kg	17.800
	lb	39.231
Çalışma Ağırlığı	kg	24.239
	lb	53.423

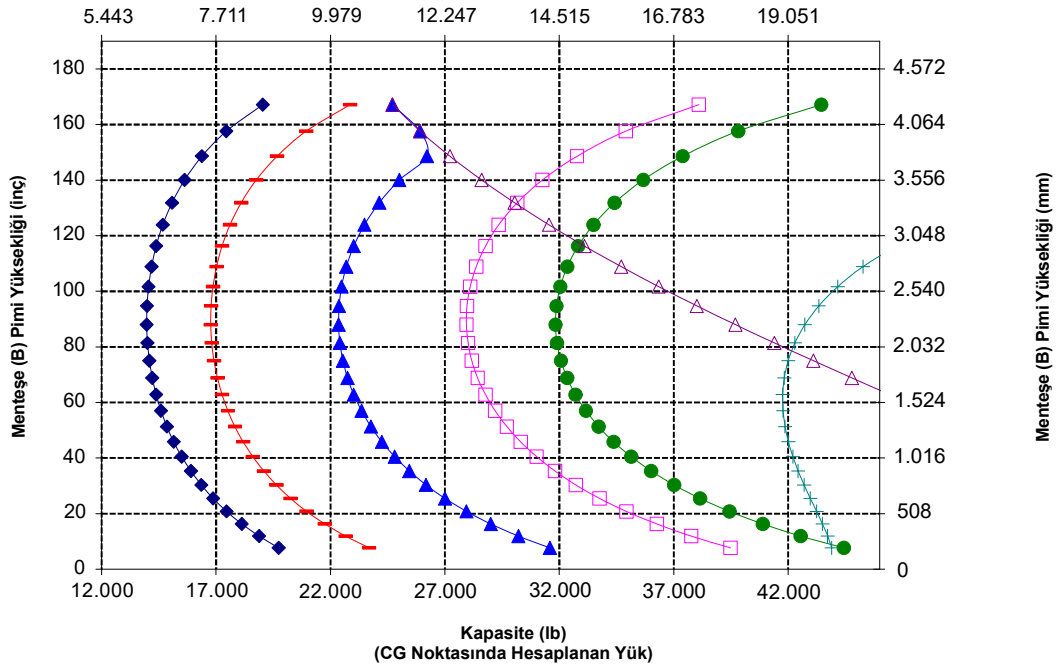
\*Negatif değerler, eğim altını gösterir

## 966 LOG Fork Çatalı, FUSION

108 inç Taşıyıcı 60 inç Diş  
520-7968 520-7980



Kapasite (kg)  
(CG Noktasında Hesaplanan Yüğü)



**UYARI:** Dış yükü kapasitesini aşmayın.  
Dişlerin kapasitesi, her dişin yan tarafına damgalanmıştır.

## Forklift Çatal Teknik Özellikleri

### Forklift Çatal Teknik Özellikleri

1	Çatal Dişi Uzunluğu	mm	1.829
		inç	72,0
2	Yük Merkezi	mm	915
		inç	36,0
	Statik Devirme Yüğü - Düz (Forklift Çataları Seviyesi)	kg	13.751
		lb	30.307
	Statik Devirme Yüğü - Belden Kırmalı (Forklift Çataları Seviyesi)	kg	12.062
		lb	26.585
	Azami Yük (SAE J1197 - %50 FTSTL)	kg	6.031
		lb	13.293
	Azami Yük (CEN EN 474-3 Engebeli Arazi - %60 FTSTL)	kg	7.237
		lb	15.951
	Azami Yük (CEN EN 474-3 Sert ve Düz Zemin - %80 FTSTL)	kg	9.650
		lb	21.268
3	Maksimum Toplam Uzunluk	mm	9.783
		inç	385,1
4	Zemin Seviyesinde Forklift Çatalarla Uzanma	mm	1.077
		inç	42,4
5	*Minimum Yükseklikte ve Forklift Çatalı Düzken Zeminden Dışın Alt Kısmına	mm	-87
		inç	-3,4
6	Kollar Yatay Konumdayken ve Forklift Çatal Sabitken Uzanma	mm	1.685
		inç	66,4
7	Forklift Çatal Maksimum Yükseklikteyken Uzanma	mm	818
		inç	32,2
8	Kollar Yatay Konumdayken ve Forklift Çatalı Sabitken Zeminden Dışın Üstüne	mm	1.970
		inç	77,5
9	Maksimum Yükseklikte ve Forklift Çatal Sabitken Zeminden Dışın Üstüne	mm	4.053
		inç	159,6
10	Tam Kaldırmada Forklift Çatalın Toplam Yüksekliği (taşıyıcının üstünden zemine)	mm	5.093
		inç	200,5
11	Tam Kaldırma ve Maks. Boşaltmada Mesafe	mm	2.359
		inç	92,9
12	Yataydan Maks. Tahliye Açısı	derece	49
13	Toplam Taşıyıcı Genişliği	mm	2.833
		inç	111,5
14	Toplam Taşıyıcı Yüksekliği	mm	1.130
		inç	44,5
15	Dış Diş Genişliği (maks. yayılma)	mm	2.483
		inç	97,8
16	Dış Diş Genişliği (min. yayılma)	mm	590
		inç	23,2
	Çatal Dişi Genişliği (tek diş)	mm	180,0
		inç	7,1
	Çatal Dişi Kalınlığı	mm	90,0
		inç	3,5
	Diş Kapasitesi	kg	14.800
		lb	32.619
	Çalışma Ağırlığı	kg	24.301
		lb	53.560

\*Negatif değerler, eğim altını gösterir

- ◆Yük (SAE J1197)
- Yük (CEN EN 474-3 - Engebeli Arazi)
- ▲Yük (CEN EN 474-3 - Sert ve Düz)
- Statik Devirme Yüğü - Kırmalı
- Statik Devirme Yüğü - Düz
- ▲Hidrolik Yatırma Kapasitesi
- Hidrolik Kaldırma Kapasitesi

NOT: Statik devirme yükleri ve çalışma ağırlığı, şu yükleyici konfigürasyonunu temel alır: Bridgestone VJT L3 Lastikler, Klima, Sarsıntısız Yürüyüş Sistemi, Güç Aktarma Sistemi Koruması, Dolu Sıvılar, Yakıt Deposu, Soğutucu Sıvı, Yağlar ve Operatör.

Teknik özellikler ve değerler şu standartlar ile uyumludur: SAE\* J1197, ISO 14397-1, CEN\*\* EN 474-3.

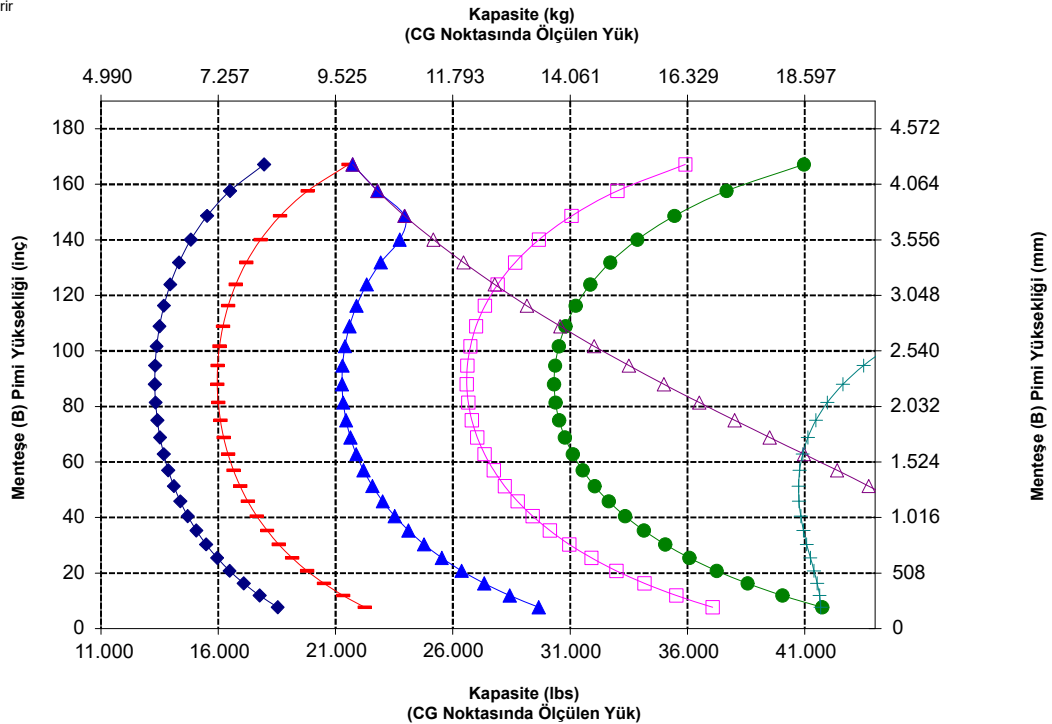
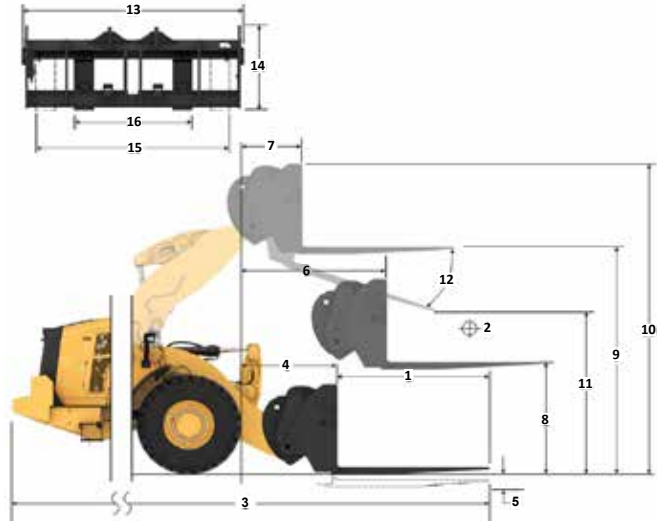
Fork çatalı bulunan bir yükleyicinin azami çalışma yükü aşağıdakilere göre belirlenir: SAE J1197: Tam dönüş statik devirme yükünün veya hidrolik limitin %50'si. CEN EN 474-3: Engebeli arazide tam dönüş statik devirme yükünün veya hidrolik limitin %60'. CEN EN 474-3: Sert ve düz zeminde tam dönüş statik devirme yükünün veya hidrolik limitin %80'.

\*SAE - Otomotiv Mühendisleri Topluluğu  
\*\*CEN - Avrupa Standartlar Komitesi

## 966 LOG

İnşaat Forklift Çatalı, FUSION

108 inç Taşıyıcı 72 inç Diş  
520-7968 520-7979



**UYARI:** Diş yükü kapasitesini aşmayın.  
Dişlerin kapasitesi, her dişin yan tarafına damgalanmıştır.

# 966 XE Ormancılık Makinesi Teknik Özellikleri

## Forklift Çatal Teknik Özellikleri

### Forklift Çatal Teknik Özellikleri

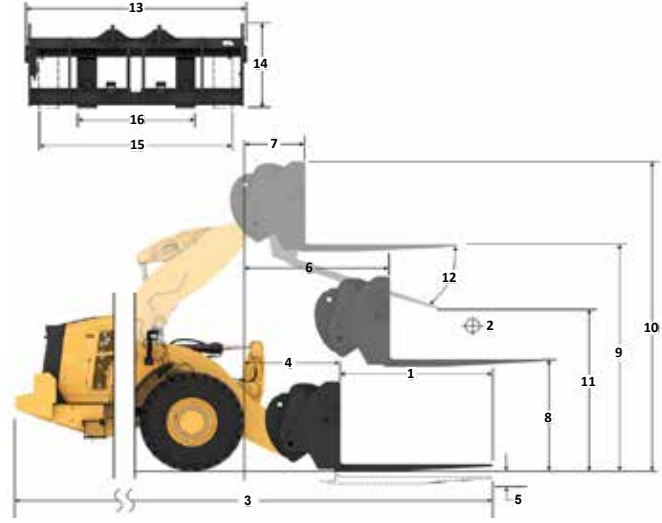
1	Çatal Dişi Uzunluğu	mm inç	2.134 84,0
2	Yük Merkezi	mm inç	1.067 42,0
	Statik Devirme Yüğü - Düz (Forklift Çataları Seviyesi)	kg lb	13.115 28.905
	Statik Devirme Yüğü - Belden Kırmalı (Forklift Çataları Seviyesi)	kg lb	11.497 25.338
	Azami Yüğü (SAE J1197 - %50 FTSTL)	kg lb	5.748 12.669
	Azami Yüğü (CEN EN 474-3 Engelbeli Arazi - %60 FTSTL)	kg lb	6.898 15.203
	Azami Yüğü (CEN EN 474-3 Sert ve Düz Zemin - %80 FTSTL)	kg lb	8.767 19.322
3	Maksimum Toplam Uzunluk	mm inç	10.088 397,1
4	Zemin Seviyesinde Forklift Çatalarla Uzanma	mm inç	1.077 42,4
5	*Minimum Yükseklikte ve Çatal Düzken Zeminden Dışın Alt Kısımına	mm inç	-87 -3,4
6	Kollar Yatay Konumdayken ve Forklift Çatal Sabitken Uzanma	mm inç	1.685 66,4
7	Forklift Çatal Maksimum Yükseklikteyken Uzanma	mm inç	818 32,2
8	Kollar Yatay Konumdayken ve Forklift Çatal Sabitken Zeminden Dışın Üstüne	mm inç	1.970 77,5
9	Maksimum Yükseklikte ve Forklift Çatal Düzken Zeminden Dışın Üstüne	mm inç	4.053 159,6
10	Tam Kaldırmada Forklift Çatalın Toplam Yüksekliği (taşıyıcının üstünden zemine)	mm inç	5.093 200,5
11	Tam Kaldırma ve Maks. Boşaltmada Mesafe	mm inç	2.128 83,8
12	Yataydan Maks. Tahliye Açısı	derece	49
13	Toplam Taşıyıcı Genişliği	mm inç	2.833 111,5
14	Toplam Taşıyıcı Yüksekliği	mm inç	1.130 44,5
15	Dış Dış Genişliği (maks. yayılma)	mm inç	2.483 97,8
16	Dış Dış Genişliği (min. yayılma)	mm inç	590 23,2
	Çatal Dişi Genişliği (tek diş)	mm inç	180,0 7,1
	Çatal Dişi Kalınlığı	mm inç	90,0 3,5
	Dış Kapasitesi	kg lb	12.700 27.991
	Çalışma Ağırlığı	kg lb	24.363 53.696

\*Negatif değerler, eğim altını gösterir

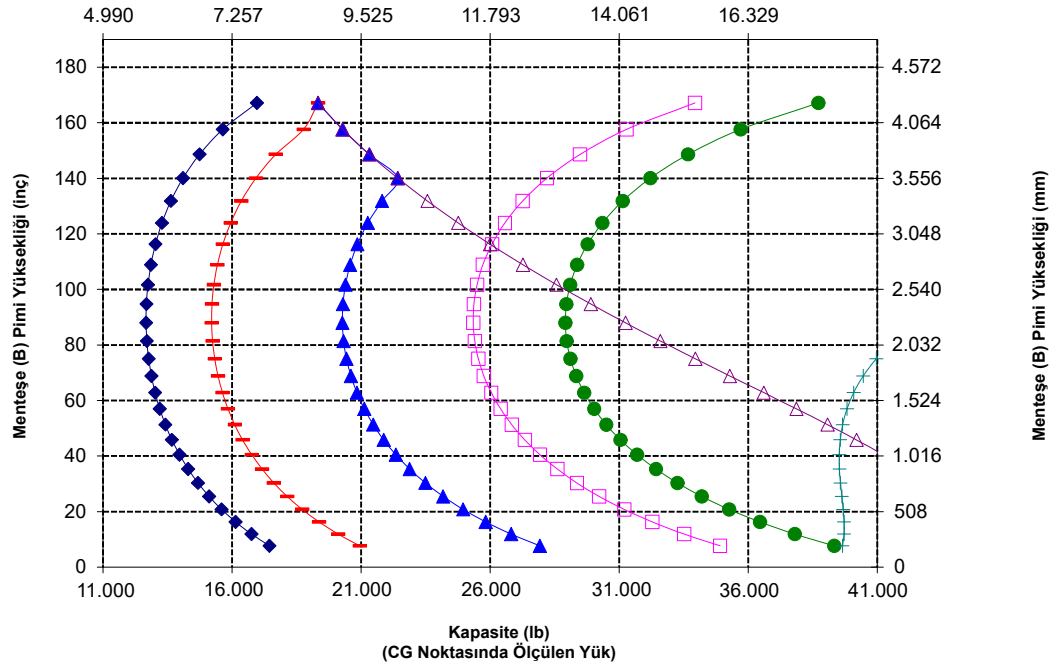
## 966 LOG

### İnşaat Forklift Çatalı, FUSION

108 inç Taşıyıcı 84 inç Diş  
520-7968 520-7986



### Kapasite (kg) (CG Noktasında Ölçülen Yüğü)



**UYARI:** Dış yükü kapasitesini aşmayın.  
Dişlerin kapasitesi, her dişin yan tarafına damgalanmıştır.

## Forklift Çatal Teknik Özellikleri

### Forklift Çatal Teknik Özellikleri

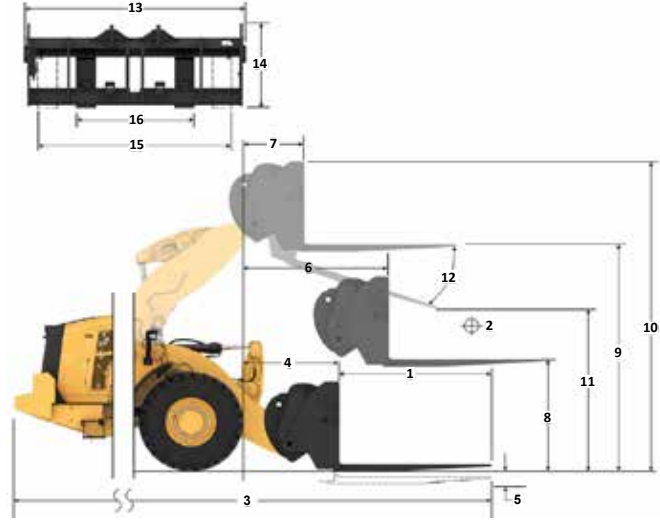
1	Çatal Dişi Uzunluğu	mm inç	2.438 96,0
2	Yük Merkezi	mm inç	1.219 48,0
	Statik Devirme Yüğü - Düz (Forklift Çataları Seviyesi)	kg lb	12.526 27.606
	Statik Devirme Yüğü - Belden Kırmalı (Forklift Çataları Seviyesi)	kg lb	10.972 24.182
	Azami Yüğü (SAE J1197 - %50 FTSTL)	kg lb	5.486 12.091
	Azami Yüğü (CEN EN 474-3 Engebeli Arazi - %60 FTSTL)	kg lb	6.583 14.509
	Azami Yüğü (CEN EN 474-3 Sert ve Düz Zemin - %80 FTSTL)	kg lb	7.875 17.357
3	Maksimum Toplam Uzunluk	mm inç	10.392 409,1
4	Zemin Seviyesinde Forklift Çatalarla Uzanma	mm inç	1.077 42,4
5	*Minimum Yükseklikte ve Çatal Düzken Zeminden Dişin Alt Kısımına	mm inç	-87 -3,4
6	Kollar Yatay Konumdayken ve Forklift Çatal Sabitken Uzanma	mm inç	1.685 66,4
7	Forklift Çatal Maksimum Yükseklikteyken Uzanma	mm inç	818 32,2
8	Kollar Yatay Konumdayken ve Forklift Çatal Sabitken Zeminden Dişin Üstüne	mm inç	1.970 77,5
9	Maksimum Yükseklikte ve Forklift Çatal Düzken Zeminden Dişin Üstüne	mm inç	4.053 159,6
10	Tam Kaldırmada Forklift Çatalın Toplam Yüksekliği (taşıyıcının üstünden zemine)	mm inç	5.093 200,5
11	Tam Kaldırma ve Maks. Boşaltmada Mesafe	mm inç	1.899 74,7
12	Yataydan Maks. Tahliye Açısı	derece	49
13	Toplam Taşıyıcı Genişliği	mm inç	2.833 111,5
14	Toplam Taşıyıcı Yüksekliği	mm inç	1.130 44,5
15	Diş Diş Genişliği (maks. yayılma)	mm inç	2.483 97,8
16	Diş Diş Genişliği (min. yayılma)	mm inç	590 23,2
	Çatal Dişi Genişliği (tek diş)	mm inç	180,0 7,1
	Çatal Dişi Kalınlığı	mm inç	90,0 3,5
	Diş Kapasitesi	kg lb	11.300 24.905
	Çalışma Ağırlığı	kg lb	24.426 53.835

\*Negatif değerler, eğim altını gösterir

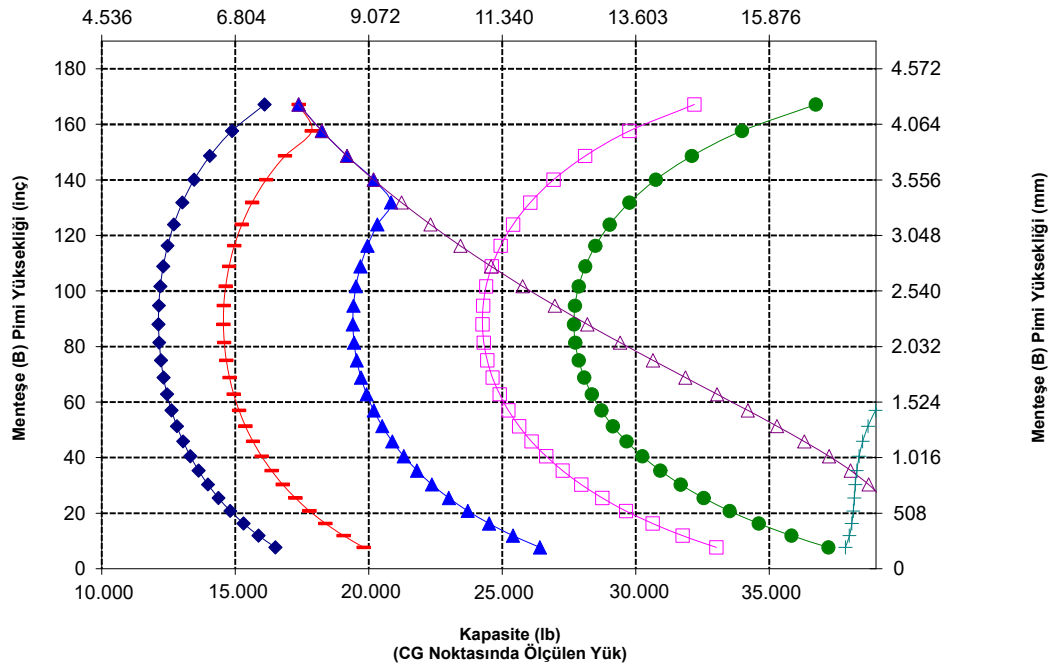
### 966 LOG

#### İnşaat Forklift Çatalı, FUSION

108 inç Taşıyıcı 96 inç Diş  
520-7968 520-7981



#### Kapasite (kg) (CG Noktasında Ölçülen Yüğü)



**UYARI:** Diş yükü kapasitesini aşmayın. Dişlerin kapasitesi, her dişin yan tarafına damgalanmıştır.

# 966 XE Ormancılık Makinesi Teknik Özellikleri

## Forklift Çatal Teknik Özellikleri

### Forklift Çatal Teknik Özellikleri

1 Çatal Dişi Uzunluğu	mm	1.829
	inç	72,0
2 Yük Merkezi	mm	915
	inç	36,0
Statik Devirme Yüğü - Düz (Forklift Çatalları Seviyesi)	kg	13.665
	lb	30.118
Statik Devirme Yüğü - Belden Kırmalı (Forklift Çatalları Seviyesi)	kg	11.994
	lb	26.435
Azami Yüğü (SAE J1197 - %50 FTSTL)	kg	5.997
	lb	13.217
Azami Yüğü (CEN EN 474-3 Engebeli Arazi - %60 FTSTL)	kg	7.196
	lb	15.861
Azami Yüğü (CEN EN 474-3 Sert ve Düz Zemin - %80 FTSTL)	kg	9.443
	lb	20.812
3 Maksimum Toplam Uzunluk	mm	9.826
	inç	386,8
4 Zemin Seviyesinde Forklift Çatallarla Uzanma	mm	1.120
	inç	44,1
5 *Minimum Yükseklikte ve Forklift Çatalı Düzken Zeminden Dişin Alt Kısmına	mm	-88
	inç	-3,5
6 Kollar Yatay Konumdayken ve Forklift Çatal Sabitken Uzanma	mm	1.728
	inç	68,0
7 Forklift Çatal Maksimum Yükseklikteyken Uzanma	mm	860
	inç	33,9
8 Kollar Yatay Konumdayken ve Forklift Çatalı Sabitken Zeminden Dişin Üstüne	mm	1.968
	inç	77,5
9 Maksimum Yükseklikte ve Forklift Çatal Sabitken Zeminden Dişin Üstüne	mm	4.052
	inç	159,5
10 Tam Kaldırmada Forklift Çatalın Toplam Yüksekliği (taşıyıcının üstünden zemine)	mm	5.565
	inç	219,1
11 Tam Kaldırma ve Maks. Boşaltmada Mesafe	mm	2.377
	inç	93,6
12 Yataydan Maks. Tahliye Açısı	derece	47
13 Toplam Taşıyıcı Genişliği	mm	2.470
	inç	97,3
14 Toplam Taşıyıcı Yüksekliği	mm	1.603
	inç	63,1
15 Dış Diş Genişliği (maks. yayılma)	mm	2.366
	inç	93,1
16 Dış Diş Genişliği (min. yayılma)	mm	1.002
	inç	39,4
Çatal Dişi Genişliği (tek diş)	mm	180,0
	inç	7,1
Çatal Dişi Kalınlığı	mm	90,0
	inç	3,5
Diş Kapasitesi	kg	12.600
	lb	27.770
Çalışma Ağırlığı	kg	24.202
	lb	53.341

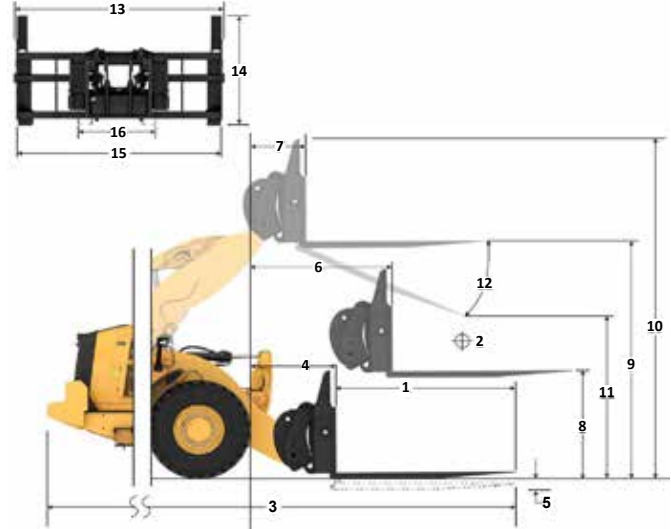
\*Negatif değerler, eğim altını gösterir

## 966 LOG

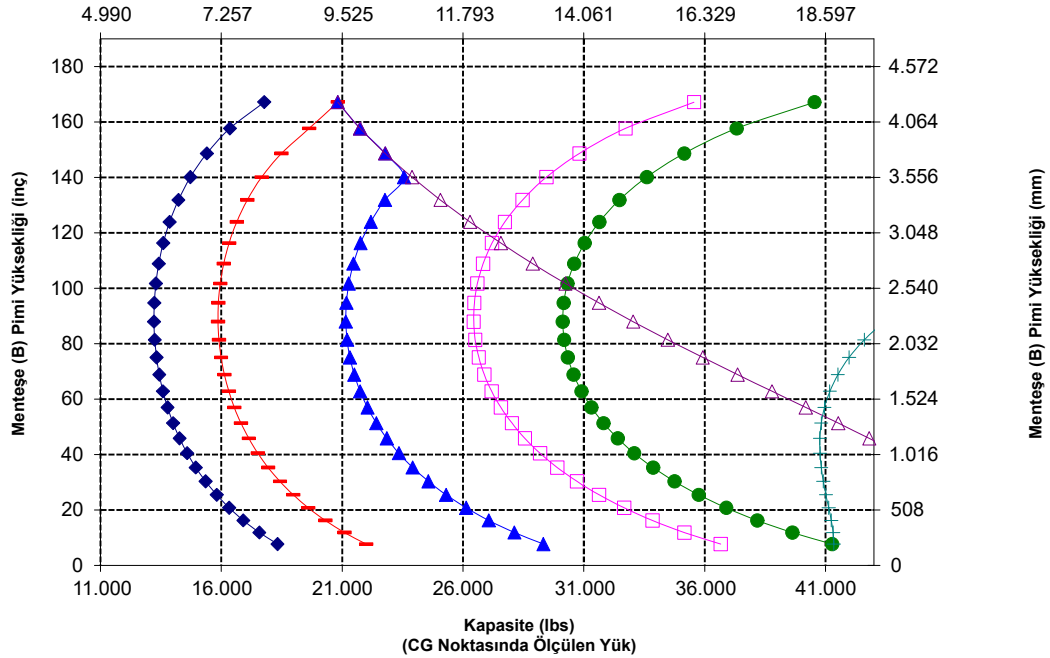
72 inç Diş

Kütük ve Kereste, Kelepeçsiz, FUSION

379-2199



Kapasite (kg)  
(CG Noktasında Ölçülen Yüğü)



NOT: Statik devirme yükleri ve çalışma ağırlığı, şu yükleyici konfigürasyonunu temel alır: Bridgestone VJT L3 Lastikler, Klima, Sarsıntısız Yürüyüş Sistemi, Güç Aktarma Sistemi Koruması, Dolu Sıvılar, Yakıtı Deposu, Soğutucu Sıvı, Yağlar ve Operatör.

Teknik özellikler ve değerler şu standartlar ile uyumludur: SAE\* J1197, ISO 14397-1, CEN\*\* EN 474-3.

Fork çatalı bulunan bir yükleyicinin azami çalışma yükü aşağıdakilerle göre belirlenir: SAE J1197: Tam dönüş statik devirme yükünün veya hidrolik limitin %50'si. CEN EN 474-3: Engebeli arazide tam dönüş statik devirme yükünün veya hidrolik limitin %60'. CEN EN 474-3: Sert ve düz zeminde tam dönüş statik devirme yükünün veya hidrolik limitin %80'.

\*SAE - Otomotiv Mühendisleri Topluluğu  
\*\*CEN - Avrupa Standartlar Komitesi



**UYARI:** Diş yükü kapasitesini aşmayın.  
Dişlerin kapasitesi, her dişin yan tarafına damgalanmıştır.



## Forklift Çatal Teknik Özellikleri

### Forklift Çatal Teknik Özellikleri

1 Çatal Dişi Uzunluğu	mm inç	2.438 96,0
2 Yük Merkezi	mm inç	1.219 48,0
Statik Devirme Yüğü - Düz (Forklift Çataları Seviyesi)	kg lb	10.803 23.810
Statik Devirme Yüğü - Belden Kırmalı (Forklift Çataları Seviyesi)	kg lb	9.285 20.465
Azami Yük (SAE J1197 - %50 FTSTL)	kg lb	4.643 10.232
Azami Yük (CEN EN 474-3 Engebeli Arazi - %60 FTSTL)	kg lb	5.571 12.279
Azami Yük (CEN EN 474-3 Sert ve Düz Zemin - %80 FTSTL)	kg lb	6.276 13.833
3 Maksimum Toplam Uzunluk	mm inç	10.479 412,6
4 Zemin Seviyesinde Forklift Çatalarla Uzanma	mm inç	1.164 45,8
5 *Minimum Yükseklikte ve Forklift Çatalı Düzken Zeminden Dişin Alt Kısmına	mm inç	-64 -2,5
6 Kollar Yatay Konumdayken ve Forklift Çatal Sabitken Uzanma	mm inç	1.790 70,5
7 Forklift Çatal Maksimum Yükseklikteyken Uzanma	mm inç	923 36,3
8 Kollar Yatay Konumdayken ve Forklift Çatalı Sabitken Zeminden Dişin Üstüne	mm inç	1.993 78,5
9 Maksimum Yükseklikte ve Forklift Çatal Sabitken Zeminden Dişin Üstüne	mm inç	4.076 160,5
10 Tam Kaldırmada Forklift Çatalın Toplam Yüksekliği (taşıyıcının üstünden zemine)	mm inç	5.539 218,1
11 Tam Kaldırma ve Maks. Boşaltmada Mesafe	mm inç	1.774 69,9
12 Yataydan Maks. Tahliye Açısı	derece	51
13 Toplam Taşıyıcı Genişliği	mm inç	3.131 123,3
14 Toplam Taşıyıcı Yüksekliği	mm inç	1.553 61,1
15 Dış Dış Genişliği (maks. yayılma)	mm inç	2.991 117,8
16 Dış Dış Genişliği (min. yayılma)	mm inç	2.991 117,8
Çatal Dişi Genişliği (tek diş)	mm inç	200,0 7,9
Çatal Dişi Kalınlığı	mm inç	90,0 3,5
Çalışma Ağırlığı	kg lb	25.869 57.015
Aktif Kelepçe Dişi Kaldırma Kapasitesi	kg lb	7.621 16.796
Dış Kapasitesi	kg lb	12.701 27.993

\*Negatif değerler, eğim altını gösterir

- Aktif Kelepçe Dişi Kapasitesi
- Yük (SAE J1197)
- Yük (CEN EN 474-3 - Engebeli Arazi)
- Yük (CEN EN 474-3 - Sert ve Düz)
- Statik Devirme Yüğü - Korkak
- Statik Devirme Yüğü - Düz
- Hidrolik Yatırma Kapasitesi
- Hidrolik Kaldırma Kapasitesi

NOT: Statik devirme yükleri ve çalışma ağırlığı, şu yükleyici konfigürasyonunu temel alır: Bridgestone VJT L3 Lastikler, Klima, Sarsıntısız Yürüyüş Sistemi, Güç Aktarma Sistemi Koruması, Dolu Sıvılar, Yakıt Deposu, Soğutucu Sıvı, Yağlar ve Operatör.

Teknik özellikler ve değerler şu standartlar ile uyumludur: SAE\* J1197, ISO 14397-1, CEN\*\* EN 474-3.

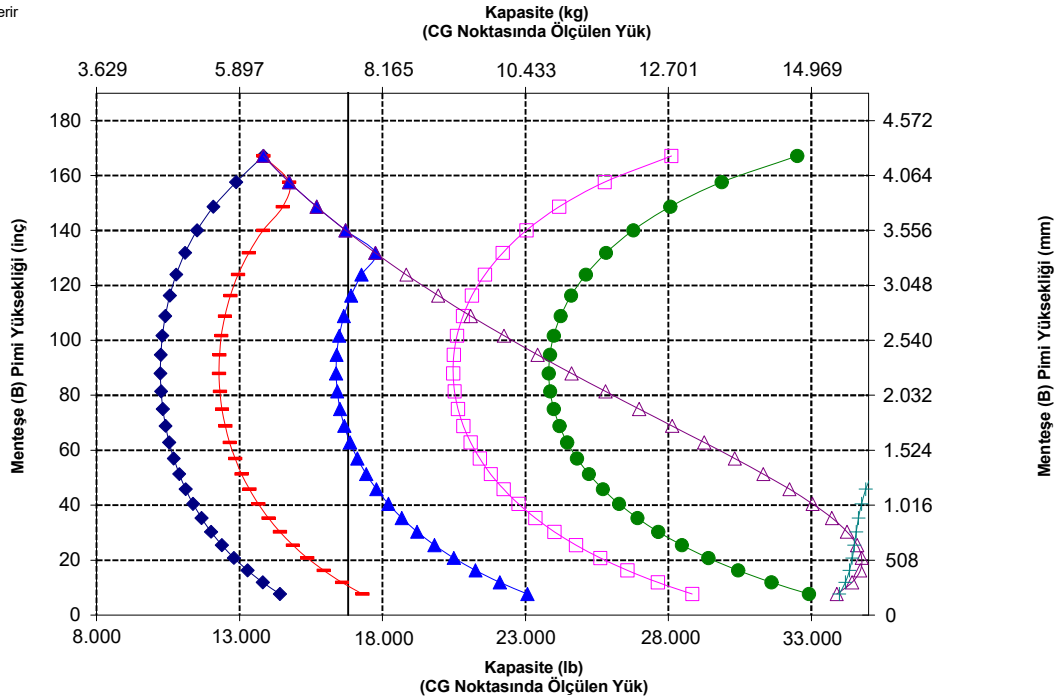
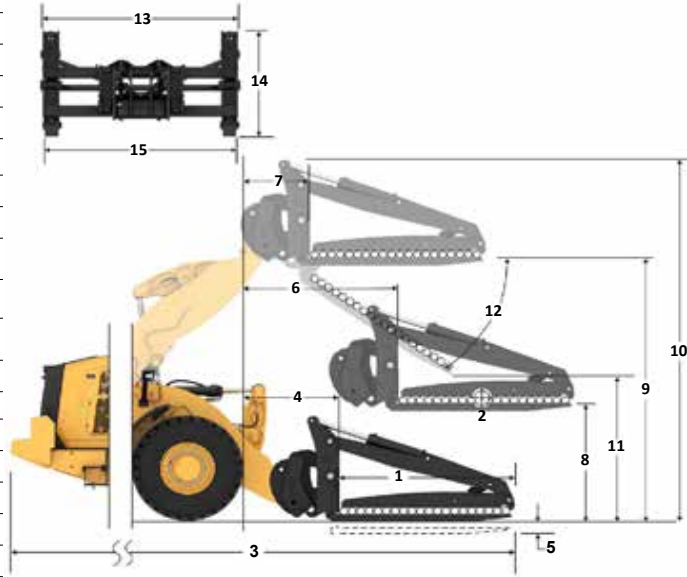
Fork çatalı bulunan bir yükleyicinin azami çalışma yükü aşağıdakilere göre belirlenir: SAE J1197: Tam dönüş statik devirme yükünün veya hidrolik limitin %50'si. CEN EN 474-3: Engebeli arazide tam dönüş statik devirme yükünün veya hidrolik limitin %60'. CEN EN 474-3: Sert ve düz zeminde tam dönüş statik devirme yükünün veya hidrolik limitin %80'.

\*SAE - Otomotiv Mühendisleri Topluluğu  
\*\*CEN - Avrupa Standartlar Komitesi

## 966 LOG

Boru ve Direk 3 inç Sıra, FUSION

96 inç Dış  
365-1318



**UYARI: Dış yükü kapasitesini aşmayın.**  
Dışlerin kapasitesi, her dışın yan tarafına damgalanmıştır.



**UYARI: Kelepçeye sürekli olarak 15.513 kPa (2.250 psi) besleme yapıldığında dış değerlemesi, 1.219 mm (48 inç) yük merkezinde çift başına 7.621 kg (16.796 lb) değerindedir.**

## Forklift Çatal Teknik Özellikleri

### Forklift Çatal Teknik Özellikleri

1	Çatal Dişi Uzunluğu	mm	2.438
		inç	96,0
2	Yük Merkezi	mm	1.219
		inç	48,0
	Statik Devirme Yüğü - Düz (Forklift Çataları Seviyesi)	kg	13.277
		lb	29.262
	Statik Devirme Yüğü - Belden Kırmalı (Forklift Çataları Seviyesi)	kg	11.401
		lb	25.128
	Azami Yüğü (SAE J1197 - %50 FTSTL)	kg	5.701
		lb	12.564
	Azami Yüğü (CEN EN 474-3 Engebeli Arazi - %60 FTSTL)	kg	6.841
		lb	15.077
	Azami Yüğü (CEN EN 474-3 Sert ve Düz Zemin - %80 FTSTL)	kg	9.121
		lb	20.103
3	Maksimum Toplam Uzunluk	mm	10.479
		inç	412,6
4	Zemin Seviyesinde Forklift Çatalarla Uzanma	mm	1.164
		inç	45,8
5	*Minimum Yükseklikte ve Forklift Çatalı Düzken Zeminden Dişin Alt Kısımına	mm	-64
		inç	-2,5
6	Kollar Yatay Konumdayken ve Forklift Çatal Sabitken Uzanma	mm	1.790
		inç	70,5
7	Forklift Çatal Maksimum Yükseklikteyken Uzanma	mm	923
		inç	36,3
8	Kollar Yatay Konumdayken ve Forklift Çatalı Sabitken Zeminden Dişin Üstüne	mm	1.993
		inç	78,5
9	Maksimum Yükseklikte ve Forklift Çatal Sabitken Zeminden Dişin Üstüne	mm	4.076
		inç	160,5
10	Tam Kaldırmada Forklift Çatalın Toplam Yüksekliği (taşıyıcının üstünden zemine)	mm	5.539
		inç	218,1
11	Tam Kaldırma ve Maks. Boşaltmada Mesafe	mm	1.774
		inç	69,9
12	Yataydan Maks. Tahliye Açısı	derece	51
13	Toplam Taşıyıcı Genişliği	mm	3.131
		inç	123,3
14	Toplam Taşıyıcı Yüksekliği	mm	1.553
		inç	61,1
15	Dış Diş Genişliği (maks. yayılma)	mm	2.991
		inç	117,8
16	Dış Diş Genişliği (min. yayılma)	mm	2.991
		inç	117,8
	Çatal Dişi Genişliği (tek diş)	mm	200,0
		inç	7,9
	Çatal Dişi Kalınlığı	mm	90,0
		inç	3,5
	Çalışma Ağırlığı	kg	25.869
		lb	57.015
	Aktif Kelepçe Dişi Kaldırma Kapasitesi	kg	7.621
		lb	16.796
	Diş Kapasitesi	kg	12.701
		lb	27.993

\*Negatif değerler, eğim altını gösterir

- Aktif Kelepçe Dişi Kaldırma Kapasitesi
- Yüğü (SAE J1197)
- Yüğü (CEN EN 474-3 - Engebeli Arazi)
- Yüğü (CEN EN 474-3 - Sert ve Düz)
- Statik Devirme Yüğü - Korküğü
- Statik Devirme Yüğü - Düz
- Hidrolik Yatırma Kapasitesi
- Hidrolik Kaldırma Kapasitesi

NOT: Statik devirme yükleri ve çalışma ağırlığı, şu yükleyici konfigürasyonunu temel alır: Bridgestone VJT L3 Lastikler, Klima, Sarsıntısız Yürüyüş Sistemi, Güç Aktarma Sistemi Koruması, Dolu Sıvılar, Yakıt Deposu, Soğutucu Sıvı, Yağlar ve Operatör.

Teknik özellikler ve değerler şu standartlar ile uyumludur:  
SAE\* J1197, ISO 14397-1,  
CEN\*\* EN 474-3.

Fork çatalı bulunan bir yükleyicinin azami çalışma yükü aşağıdakilere göre belirlenir:  
SAE J1197: Tam dönüş statik devirme yükünün veya hidrolik limitin %50'si.  
CEN EN 474-3: Engebeli arazide tam dönüş statik devirme yükünün veya hidrolik limitin %60'.  
CEN EN 474-3: Sert ve düz zeminde tam dönüş statik devirme yükünün veya hidrolik limitin %80'.

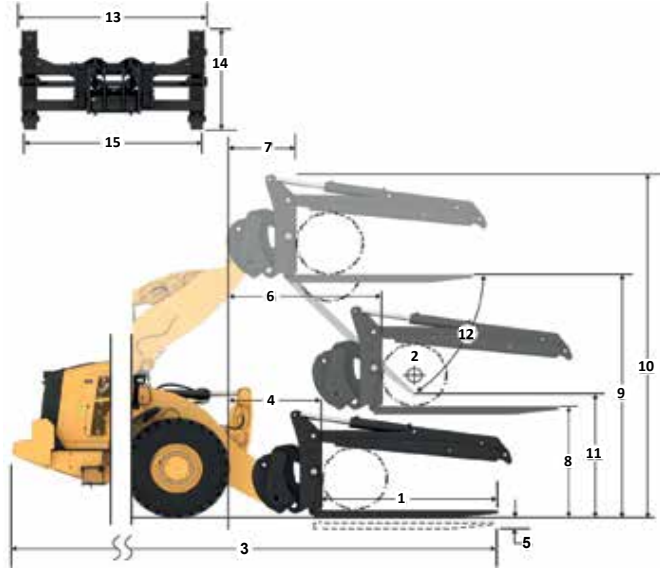
\*SAE - Otomotiv Mühendisleri Topluluğu  
\*\*CEN - Avrupa Standartlar Komitesi

## 966 LOG

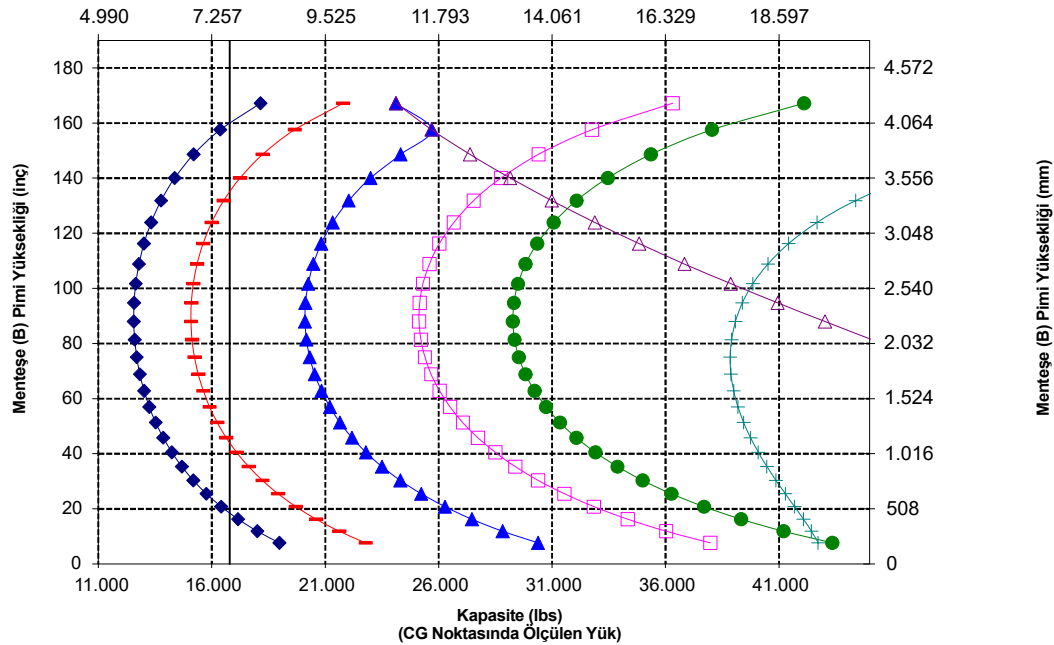
Boru ve Direk 30 inç Sıra, FUSION

96 inç Diş

365-1318



Kapasite (kg)  
(CG Noktasında Ölçülen Yüğü)



**UYARI: Diş yükü kapasitesini aşmayın.**  
Dişlerin kapasitesi, her dişin yan tarafına damgalanmıştır.



**UYARI: Kelepçeye sürekli olarak 15.513 kPa (2.250 psi) besleme yapıldığında diş değerlemesi, 1.219 mm (48 inç) yük merkezinde çift başına 7.621 kg (16.796 lb) değerindedir.**

# 966 XE Ormancılık Makinesi Teknik Özellikleri

## Forklift Çatal Teknik Özellikleri

### Forklift Çatal Teknik Özellikleri

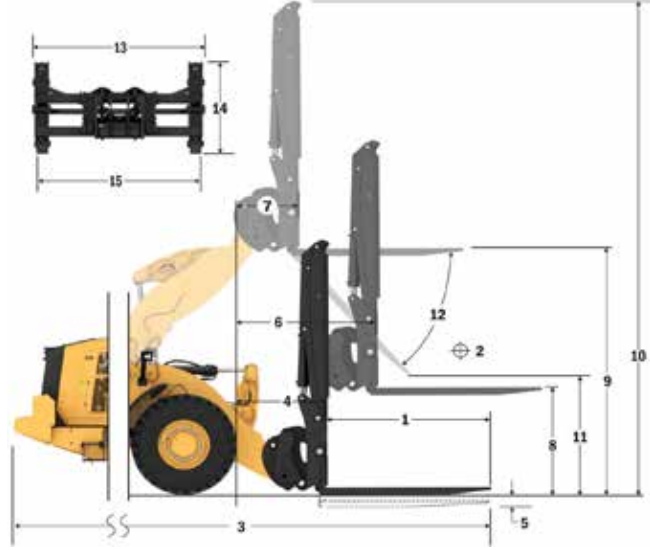
1	Çatal Dişi Uzunluğu	mm	2.438
		inç	96,0
2	Yük Merkezi	mm	1.219
		inç	48,0
	Statik Devirme Yüğü - Düz (Forklift Çataları Seviyesi)	kg	11.165
		lb	24.608
	Statik Devirme Yüğü - Belden Kırmalı (Forklift Çataları Seviyesi)	kg	9.653
		lb	21.275
	Azami Yüğü (SAE J1197 - %50 FTSTL)	kg	4.826
		lb	10.637
	Azami Yüğü (CEN EN 474-3 Engibeli Arazi - %60 FTSTL)	kg	5.792
		lb	12.765
	Azami Yüğü (CEN EN 474-3 Sert ve Düz Zemin - %80 FTSTL)	kg	7.055
		lb	15.549
3	Maksimum Toplam Uzunluk	mm	10.479
		inç	412,6
4	Zemin Seviyesinde Forklift Çatalarla Uzanma	mm	1.164
		inç	45,8
5	*Minimum Yükseklikte ve Forklift Çatalı Düzken Zeminden Dışın Alt Kısmına	mm	-64
		inç	-2,5
6	Kollar Yatay Konumdayken ve Forklift Çatal Sabitken Uzanma	mm	1.790
		inç	70,5
7	Forklift Çatal Maksimum Yükseklikteyken Uzanma	mm	923
		inç	36,3
8	Kollar Yatay Konumdayken ve Forklift Çatalı Sabitken Zeminden Dışın Üstüne	mm	1.993
		inç	78,5
9	Maksimum Yükseklikte ve Forklift Çatal Sabitken Zeminden Dışın Üstüne	mm	4.076
		inç	160,5
10	Tam Kaldırmada Forklift Çatalın Toplam Yüksekliği (taşıyıcının üstünden zemine)	mm	7.074
		inç	278,5
11	Tam Kaldırma ve Maks. Boşaltmada Mesafe	mm	1.774
		inç	69,9
12	Yataydan Maks. Tahliye Açısı	derece	51
13	Toplam Taşıyıcı Genişliği	mm	3.131
		inç	123,3
14	Toplam Taşıyıcı Yüksekliği	mm	3.088
		inç	121,6
15	Dış Dış Genişliği (maks. yayılma)	mm	2.991
		inç	117,8
16	Dış Dış Genişliği (min. yayılma)	mm	2.991
		inç	117,8
	Çatal Dişi Genişliği (tek diş)	mm	200,0
		inç	7,9
	Çatal Dişi Kalınlığı	mm	90,0
		inç	3,5
	Çalışma Ağırlığı	kg	25.869
		lb	57.015
	Dış Kapasitesi	kg	12.700
		lb	27.991

\*Negatif değerler, eğim altını gösterir

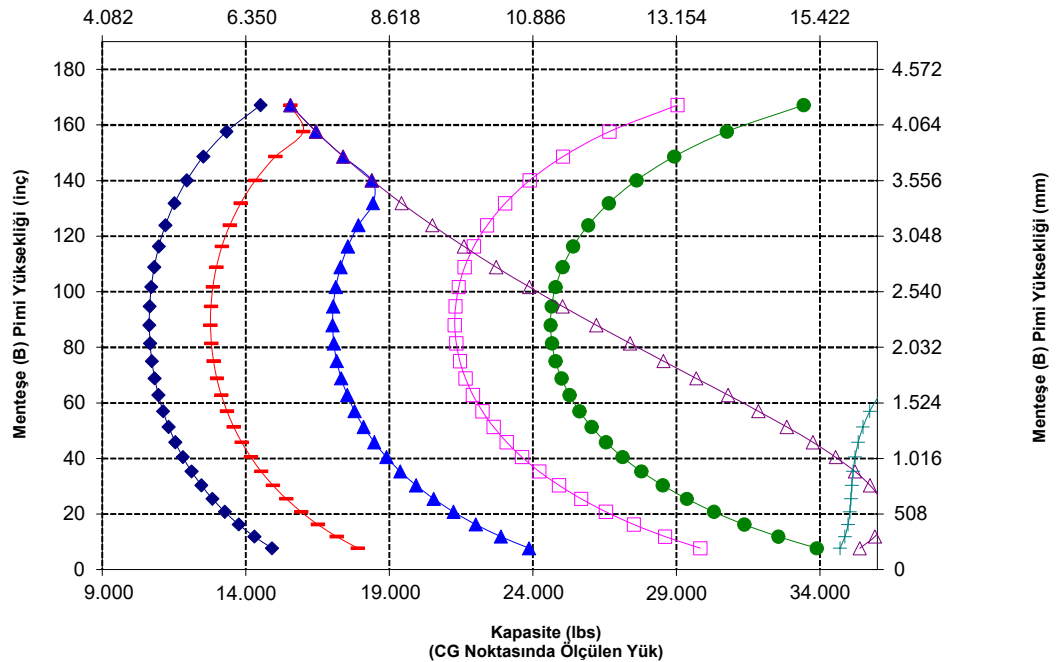
## 966 LOG

Boru ve Direk Açık Kelepçe, FUSION

96 inç Dış  
365-1318



Kapasite (kg)  
(CG Noktasında Ölçülen Yüğü)



NOT: Statik devirme yüğü ve çalışma ağırlığı, şu yükleyici konfigürasyonunu temel alır: Bridgestone VJT L3 Lastikler, Klima, Sarsıntısız Yürüyüş Sistemi, Güç Aktarma Sistemi Koruması, Dolu Sıvılar, Yakıt Deposu, Soğutucu Sıvı, Yağlar ve Operatör.

Teknik özellikler ve değerler şu standartlar ile uyumludur: SAE\* J1197, ISO 14397-1, CEN\*\* EN 474-3.

Fork çatalı bulunan bir yükleyicinin azami çalışma yüğü aşağıdakilerle göre belirlenir: SAE J1197: Tam dönüş statik devirme yükünün veya hidrolik limitin %50'si. CEN EN 474-3: Engibeli arazide tam dönüş statik devirme yükünün veya hidrolik limitin %60'. CEN EN 474-3: Sert ve düz zeminde tam dönüş statik devirme yükünün veya hidrolik limitin %80'.

\*SAE - Otomotiv Mühendisleri Topluluğu  
\*\*CEN - Avrupa Standartlar Komitesi



UYARI: Dış yükü kapasitesini aşmayın. Dışların kapasitesi, her dışın yan tarafına damgalanmıştır.

## Forklift Çatal Teknik Özellikleri

### Forklift Çatal Teknik Özellikleri

1	Dış uzunluğu	mm inç	1.609 63,3
2	Forklift çatalı genişliği	mm inç	2.324 91,5
	Uç alanı	m <sup>2</sup> ft <sup>2</sup>	1,26 14
3	İç Yükseklik (yalnızca çift üst kelepçe için geçerlidir)	mm inç	0 0
4	Min. açıklık (yalnızca kesim forklift çataları için geçerlidir)	mm inç	427 17
	Çalışma Ağırlığı	kg lb	25.632 56.509
5	Dış uçları içerisindeki uzaklık	mm inç	1.780 70
	Statik devirme yükü, belden kırmalı Forklift çatal seviyesi	kg lb	12.603 27.785,7
	Statik devirme yükü, düz Forklift çatal seviyesi	kg lb	14.550 32.077,8
6	Maks. forklift çatalı yüksekliği (uygunsa kelepçe açıkken)	mm inç	2.843 111,9
7	Tam kaldırmada ve 45 derece boşaltmada mesafe (maks. boşaltma <= 45 ise)	mm inç	2.765 108,8
8	Tam kaldırmada ve forklift çatalı düzken mesafe	mm inç	3.897 157,0
9	Tam kaldırmada ve 45 derece boşaltmada uzanma mesafesi (maks. boşaltma <= 45 ise)	mm inç	1.511 59,5
10	Kaldırma kolu yatayken ve forklift çatalı düzken uzanma mesafesi	mm inç	3.099 122,0
11	*Minimum Yükseklikte ve Ataşman Düzken Zeminden Ataşmanın Alt Kısmına	mm inç	-63 -2,5
12	Dişler üzerindeki genişlik	mm inç	2.286 90,0
13	Zemin seviyesinde uzanma mesafesi	mm inç	2.398 94
14	Diş ve kelepçe arasında maks. açıklık	mm inç	2.709 106,7
15	Tam kaldırmada ve kelepçe açıkken forklift çatalının toplam yüksekliği	mm inç	6.830 268,9
16	Toplam uzunluk Dış uçundan makine arkasına	mm inç	9.275 365,2
17	Tam kaldırmada ve maks. boşaltmada mesafe Tahliye (<= 45 ise)	mm inç	2.526 99,5
18	Kaldırma kolları yatayken ve forklift çatal düzken mesafe	mm inç	1.903,2 74,9
19	Tam kaldırmada ve forklift çatalı düzken uzanma mesafesi	mm inç	2.231,4 87,8
20	Yataydan maks. tahliye açısı	derece rad	60 1,0

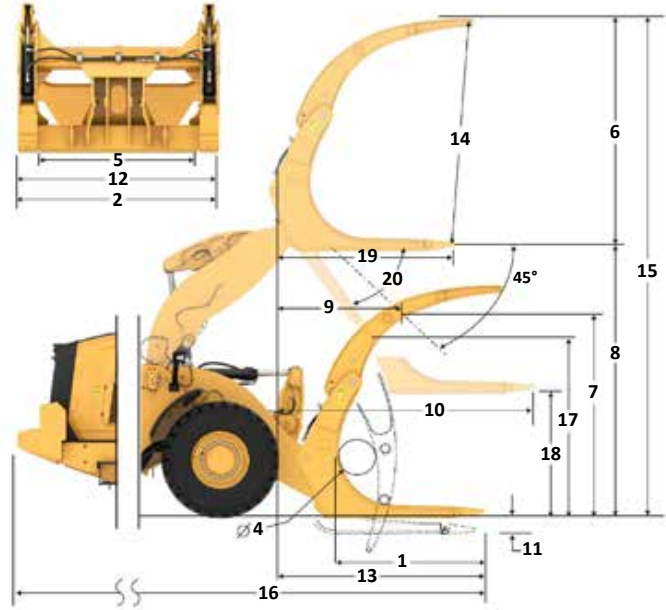
\*Negatif değerler, eğim altını gösterir

### 966 LOG

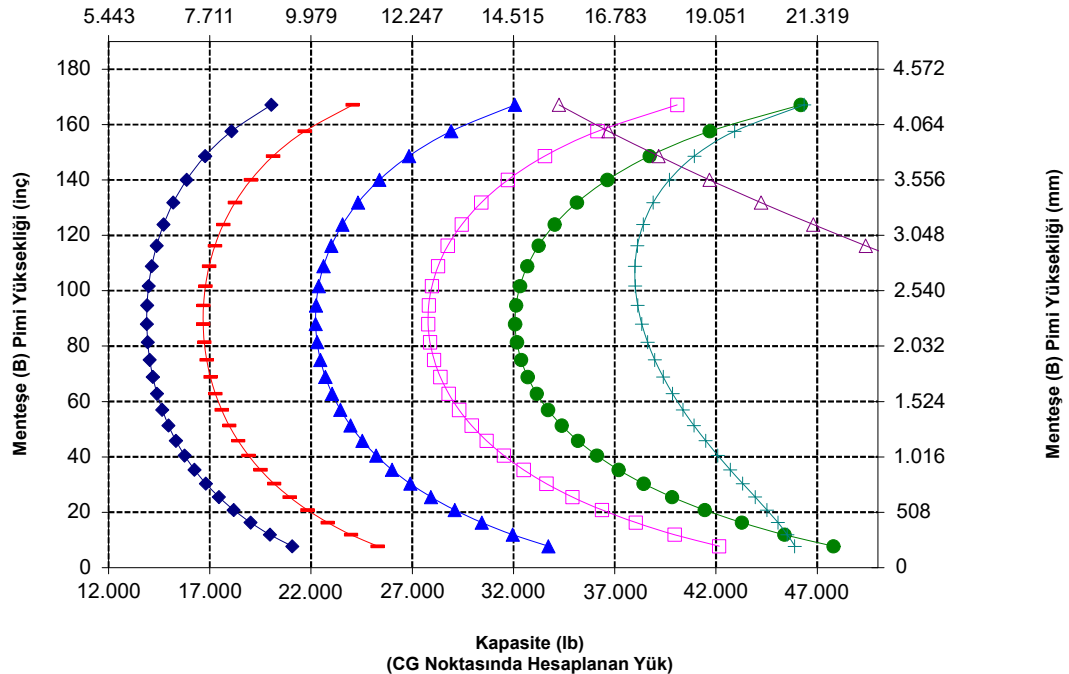
Kesim Forklift Çatalı, FUSION

63 inç Diş

383-3523



Kapasite (kg)  
(CG Noktasında Hesaplanan Yük)



# 966 XE Ormancılık Makinesi Teknik Özellikleri

## Forklift Çatal Teknik Özellikleri

### Forklift Çatal Teknik Özellikleri

1	Diş uzunluğu	mm	1.609
		inç	63,4
2	Forklift çatalı genişliği	mm	2.498
		inç	98,3
	Uç alanı	m <sup>2</sup>	1,91
		ft <sup>2</sup>	21
3	İç Yükseklik (yalnızca çift üst kelepçe için geçerlidir)	mm	1.376
		inç	54
4	Min. açıklık (yalnızca kesim forklift çataları için geçerlidir)	mm	GEÇERLİ
		inç	DEĞİL YOK
	Çalışma Ağırlığı	kg	24.875
		lb	54.840
5	Diş uçları içerisindeki uzaklık	mm	1.892
		inç	74
	Statik devirme yükü, belden kırmalı Forklift çatalı düz	kg	13.196
		lb	29.092,2
	Statik devirme yükü, düz Forklift çatalı düz	kg	15.125
		lb	33.343,8
6	Maks. forklift çatalı yüksekliği (uygunsa kelepçe açıkken)	mm	2.943
		inç	115,9
7	Tam kaldırmada ve 45 derece boşaltmada mesafe (maks. boşaltma <-> 45 ise)	mm	2.859
		inç	112,5
8	Tam kaldırmada ve forklift çatalı düzken mesafe	mm	3.981
		inç	156,7
9	Tam kaldırmada ve 45 derece boşaltmada uzanma mesafesi (maks. boşaltma <-> 45 ise)	mm	1.409
		inç	55,5
10	Kaldırma kolu yatayken ve forklift çatalı düzken uzanma mesafesi	mm	2.960
		inç	116,5
11	*Minimum Yükseklikte ve Ataşman Düzken Zeminden Ataşmanın Alt Kısmına	mm	-69
		inç	2,7
12	Dişler üzerindeki genişlik	mm	2.414
		inç	95,0
13	Zemin seviyesinde uzanma mesafesi	mm	2.264
		inç	89
14	Diş ve kelepçe arasında maks. açıklık	mm	2.542
		inç	100,1
15	Tam kaldırmada ve kelepçe açıkken forklift çatalının toplam yüksekliği	mm	6.925
		inç	272,6
16	Toplam uzunluk Diş ucundan makine arkasına	mm	9.141
		inç	359,9
17	Tam Kaldırmada ve maks. boşaltmada mesafe Tahliye (<-> 45 ise)	mm	2.862
		inç	112,7
18	Kaldırma kolları yatayken ve forklift çatalı düzken mesafe	mm	1.897,7
		inç	74,7
19	Tam kaldırmada ve forklift çatalı düzken uzanma mesafesi	mm	2.092,8
		inç	82,4
20	Yataydan maks. tahliye açısı	derece	45
		rad	0,8

\*Negatif değerler, eğim altını gösterir

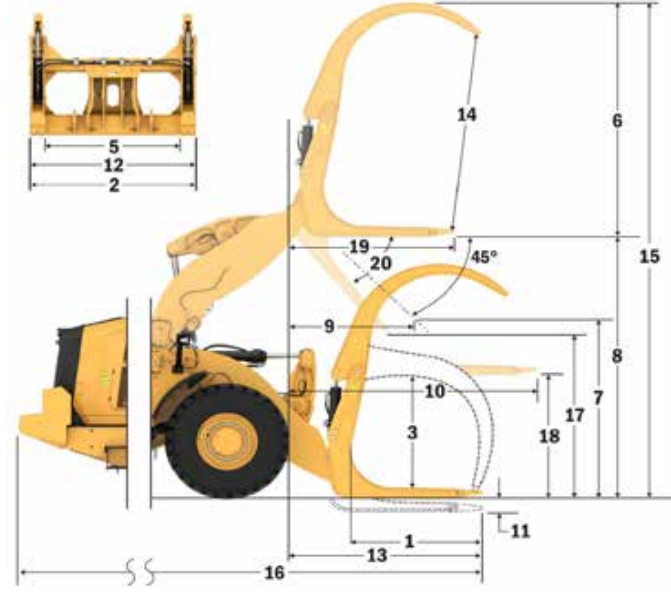
## 966 LOG

### Kütük Çatalı, Pimli

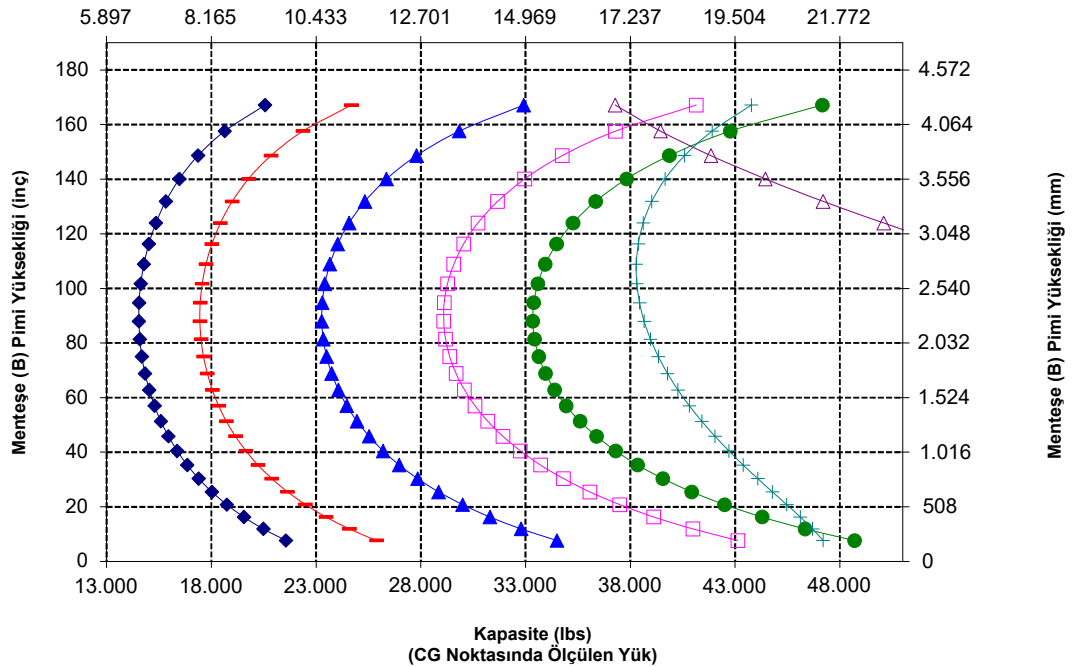
63 inç Diş

398-4960

\*Üretim 14A  
\*Z-Bar Bağlantısı  
\*Kütük Konfigürasyonu



### Kapasite (kg) (CG Noktasında Ölçülen Yük)



## Forklift Çatal Teknik Özellikleri

### Forklift Çatal Teknik Özellikleri

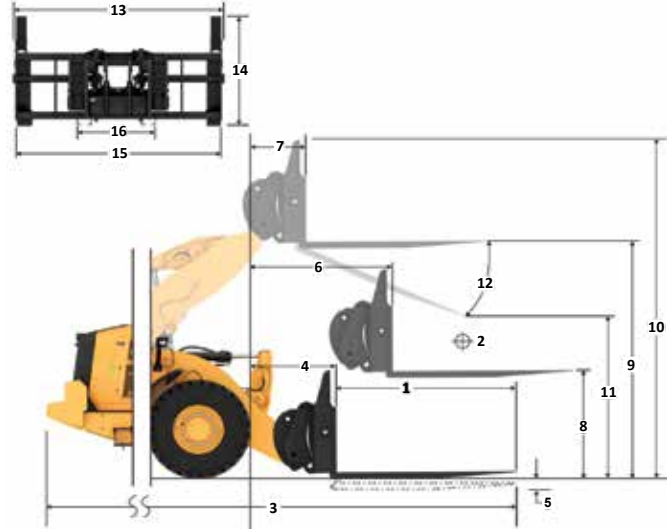
1	Çatal Dişi Uzunluğu	mm	1.524
		inç	60,0
2	Yük Merkezi	mm	762
		inç	30,0
	Statik Devirme Yüğü - Düz (Forklift Çataları Seviyesi)	kg	14.329
		lb	31.582
	Statik Devirme Yüğü - Belden Kırmalı (Forklift Çataları Seviyesi)	kg	12.586
		lb	27.740
	Azami Yüğü (SAE J1197 - %50 FTSTL)	kg	6.293
		lb	13.870
	Azami Yüğü (CEN EN 474-3 Engebeli Arazi - %60 FTSTL)	kg	7.552
		lb	16.644
	Azami Yüğü (CEN EN 474-3 Sert ve Düz Zemin - %80 FTSTL)	kg	10.069
		lb	22.192
3	Maksimum Toplam Uzunluk	mm	9.521
		inç	374,8
4	Zemin Seviyesinde Forklift Çatalarla Uzanma	mm	1.120
		inç	44,1
5	*Minimum Yükseklikte ve Çatal Düzken Zeminden Dışın Alt Kısımına	mm	-88
		inç	-3,5
6	Kollar Yatay Konumdayken ve Forklift Çatal Sabitken Uzanma	mm	1.728
		inç	68,0
7	Forklift Çatal Maksimum Yükseklikteyken Uzanma	mm	860
		inç	33,9
8	Kollar Yatay Konumdayken ve Forklift Çatal Sabitken Zeminden Dışın Üstüne	mm	1.968
		inç	77,5
9	Maksimum Yükseklikte ve Forklift Çatal Düzken Zeminden Dışın Üstüne	mm	4.052
		inç	159,5
10	Tam Kaldırmada Forklift Çatalın Toplam Yüksekliği (zeminden ağırlığın üstüne)	mm	5.562
		inç	219,0
11	Tam Kaldırma ve Maks. Boşaltmada Mesafe	mm	2.600
		inç	102,4
12	Yataydan Maks. Tahliye Açısı	derece	47
13	Toplam Taşıyıcı Genişliği	mm	2.176
		inç	85,7
14	Toplam Taşıyıcı Yüksekliği	mm	1.601
		inç	63,0
15	Dış Dış Genişliği (maks. yayılma)	mm	2.084
		inç	82,0
16	Dış Dış Genişliği (min. yayılma)	mm	1.002
		inç	39,4
	Çatal Dişi Genişliği (tek diş)	mm	180,0
		inç	7,1
	Çatal Dişi Kalınlığı	mm	90,0
		inç	3,5
	Diş Kapasitesi	kg	15.906
		lb	35.057
	Çalışma Ağırlığı	kg	24.120
		lb	53.161

\*Negatif değerler, eğim altını gösterir

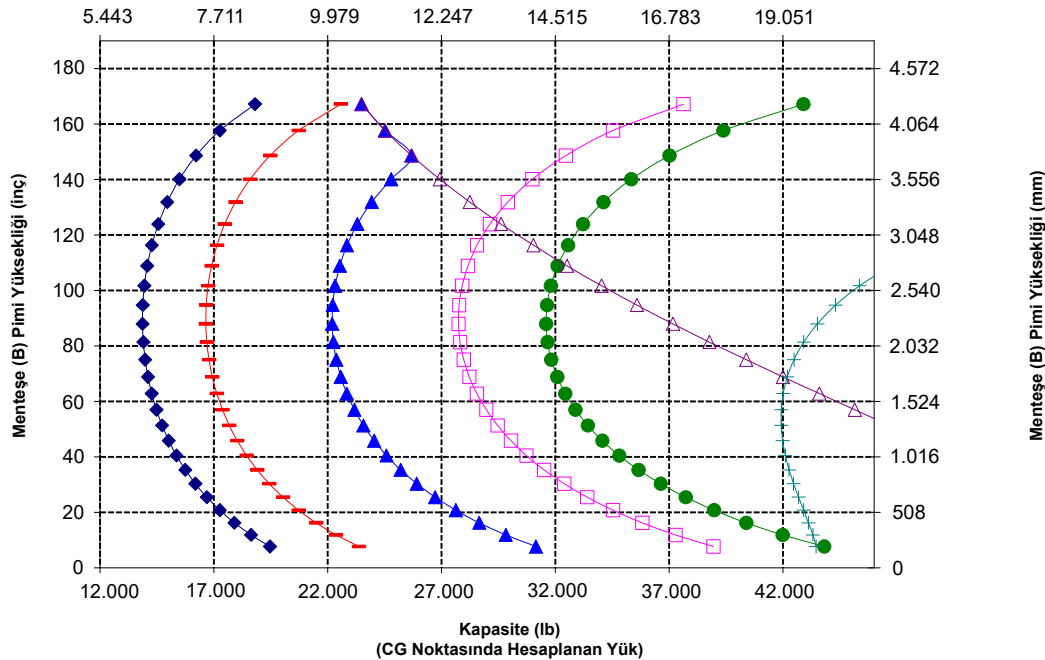
### 966 LOG

Kütük ve Kereste, Kelepeçsiz, FUSION

60 inç Diş  
435-4634



Kapasite (kg)  
(CG Noktasında Ölçülen Yüğü)



**UYARI:** Diş yükü kapasitesini aşmayın.  
Dişlerin kapasitesi, her dişin yan tarafına damgalanmıştır.





# 966 XE Ormancılık Makinesi Teknik Özellikleri

## Forklift Çatal Teknik Özellikleri

### Forklift Çatal Teknik Özellikleri

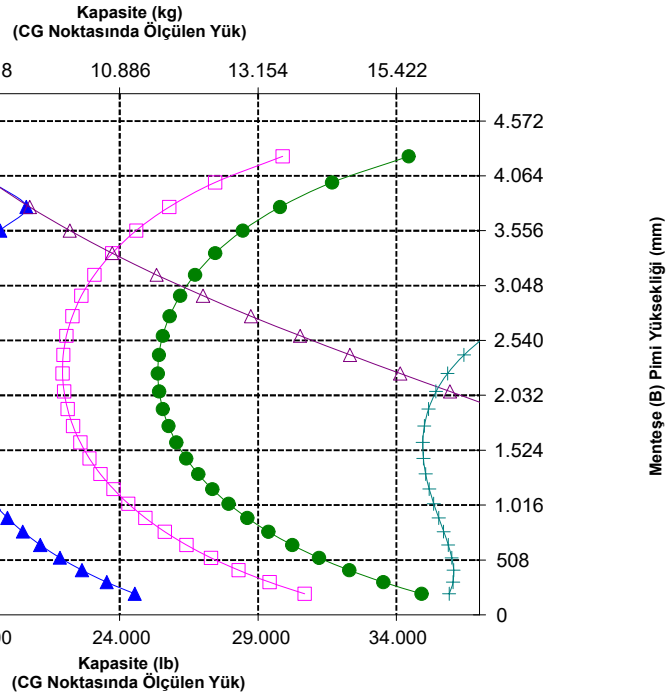
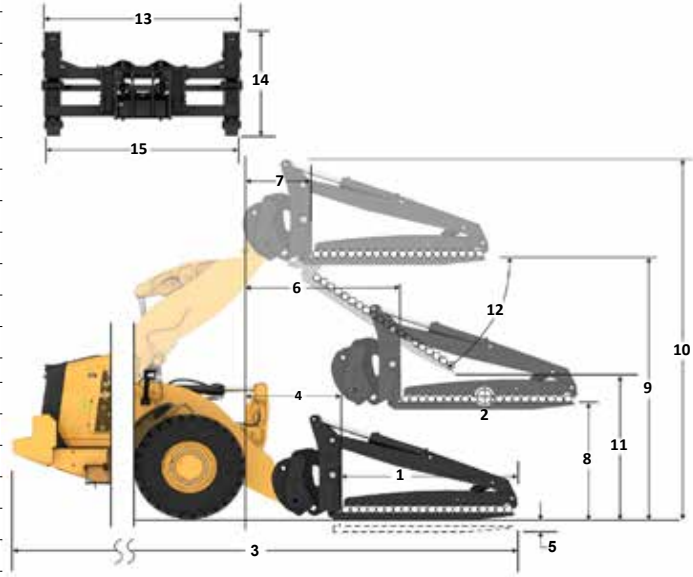
1	Çatal Dişi Uzunluğu	mm	2.438
		inç	96,0
2	Yük Merkezi	mm	1.219
		inç	48,0
	Statik Devirme Yüğü - Düz (Forklift Çataları Seviyesi)	kg	11.511
		lb	25.370
	Statik Devirme Yüğü - Belden Kırmalı (Forklift Çataları Seviyesi)	kg	9.950
		lb	21.930
	Azami Yüğü (SAE J1197 - %50 FTSTL)	kg	4.975
		lb	10.965
	Azami Yüğü (CEN EN 474-3 Engelbeli Arazi - %60 FTSTL)	kg	5.970
		lb	13.158
	Azami Yüğü (CEN EN 474-3 Sert ve Düz Zemin - %80 FTSTL)	kg	7.960
		lb	17.544
3	Maksimum Toplam Uzunluk	mm	10.406
		inç	409,7
4	Zemin Seviyesinde Forklift Çatalarla Uzanma	mm	1.091
		inç	-42,9
5	*Minimum Yükseklikte ve Çatal Düzken Zeminden Dışın Alt Kısımına	mm	-109
		inç	-4,3
6	Kollar Yatay Konumdayken ve Forklift Çatal Sabitken Uzanma	mm	1.682
		inç	66,2
7	Forklift Çatal Maksimum Yükseklikteyken Uzanma	mm	815
		inç	32,1
8	Kollar Yatay Konumdayken ve Forklift Çatal Sabitken Zeminden Dışın Üstüne	mm	1.947
		inç	76,7
9	Maksimum Yükseklikte ve Forklift Çatal Düzken Zeminden Dışın Üstüne	mm	4.031
		inç	158,7
10	Tam Kaldırmada Forklift Çatalın Toplam Yüksekliği (zeminden ağırlığın üstüne)	mm	5.493
		inç	216,3
11	Tam Kaldırma ve Maks. Boşaltmada Mesafe	mm	2.016
		inç	79,4
12	Yataydan Maks. Tahliye Açısı	derece	45
13	Toplam Taşıyıcı Genişliği	mm	3.131
		inç	123,3
14	Toplam Taşıyıcı Yüksekliği	mm	1.553
		inç	61,1
15	Dış Diş Genişliği (maks. yayılma)	mm	2.991
		inç	117,8
16	Dış Diş Genişliği (min. yayılma)	mm	2.991
		inç	117,8
	Çatal Dişi Genişliği (tek diş)	mm	200,0
		inç	7,9
	Çatal Dişi Kalınlığı	mm	90,0
		inç	3,5
	Çalışma Ağırlığı	kg	25.315
		lb	55.794
	Aktif Kelepçe Dişi Kaldırma Kapasitesi	kg	7.621
		lb	16.796
	Dış Kapasitesi	kg	12.701
		lb	27.993

\*Negatif değerler, eğim altını gösterir

## 966 LOG

Boru ve Direk 3 inç Sıra, Pimli

96 inç Diş  
447-9939



NOT: Statik devirme yükleri ve çalışma ağırlığı, şu yükleyici konfigürasyonunu temel alır: Bridgestone VJT L3 Lastikler, Klima, Sarsıntısız Yürüyüş Sistemi, Güç Aktarma Sistemi Koruması, Dolu Sıvılar, Yakıt Deposu, Soğutucu Sıvı, Yağlar ve Operatör.

Teknik özellikler ve değerler şu standartlar ile uyumludur: SAE\* J1197, ISO 14397-1, CEN\*\* EN 474-3.

Fork çatalı bulunan bir yükleyicinin azami çalışma yükü aşağıdakilere göre belirlenir: SAE J1197: Tam dönüş statik devirme yükünün veya hidrolik limitin %50'si. CEN EN 474-3: Engelbeli arazide tam dönüş statik devirme yükünün veya hidrolik limitin %60'. CEN EN 474-3: Sert ve düz zeminde tam dönüş statik devirme yükünün veya hidrolik limitin %80'.

\*SAE - Otomotiv Mühendisleri Topluluğu  
\*\*CEN - Avrupa Standartlar Komitesi



**UYARI: Dış yükü kapasitesini aşmayın. Dişlerin kapasitesi, her dişin yan tarafına damgalanmıştır.**



**UYARI: Kelepçeye sürekli olarak 15.513 kPa (2.250 psi) besleme yapıldığında diş değerlemesi, 1.219 mm (48 inç) yük merkezinde çift başına 7.621 kg (16.796 lb) değerindedir.**

## Forklift Çatal Teknik Özellikleri

### Forklift Çatal Teknik Özellikleri

1	Çatal Dişi Uzunluğu	mm	2.438
		inç	96,0
2	Yük Merkezi	mm	1.219
		inç	48,0
	Statik Devirme Yüğü - Düz (Forklift Çataları Seviyesi)	kg	14.236
		lb	31.377
	Statik Devirme Yüğü - Belden Kırmalı (Forklift Çataları Seviyesi)	kg	12.295
		lb	27.098
	Azami Yüğü (SAE J1197 - %50 FTSTL)	kg	6.147
		lb	13.549
	Azami Yüğü (CEN EN 474-3 Engelbeli Arazi - %60 FTSTL)	kg	7.377
		lb	16.259
	Azami Yüğü (CEN EN 474-3 Sert ve Düz Zemin - %80 FTSTL)	kg	9.836
		lb	21.678
3	Maksimum Toplam Uzunluk	mm	10.406
		inç	409,7
4	Zemin Seviyesinde Forklift Çatalarla Uzanma	mm	1.091
		inç	42,9
5	*Minimum Yükseklikte ve Çatal Düzken Zeminden Dışın Alt Kısımına	mm	-109
		inç	-4,3
6	Kollar Yatay Konumdayken ve Forklift Çatal Sabitken Uzanma	mm	1.682
		inç	66,2
7	Forklift Çatal Maksimum Yükseklikteyken Uzanma	mm	815
		inç	32,1
8	Kollar Yatay Konumdayken ve Forklift Çatal Sabitken Zeminden Dışın Üstüne	mm	1.947
		inç	76,7
9	Maksimum Yükseklikte ve Forklift Çatal Düzken Zeminden Dışın Üstüne	mm	4.031
		inç	158,7
10	Tam Kaldırmada Forklift Çatalın Toplam Yüksekliği (taşıyıcının üstünden zemine)	mm	5.493
		inç	216,3
11	Tam Kaldırma ve Maks. Boşaltmada Mesafe	mm	2.016
		inç	79,4
12	Yataydan Maks. Tahliye Açısı	derece	45
13	Toplam Taşıyıcı Genişliği	mm	3.131
		inç	123,3
14	Toplam Taşıyıcı Yüksekliği	mm	1.553
		inç	61,1
15	Dış Dış Genişliği (maks. yayılma)	mm	2.991
		inç	117,8
16	Dış Dış Genişliği (min. yayılma)	mm	2.991
		inç	117,8
	Çatal Dişi Genişliği (tek diş)	mm	200,0
		inç	7,9
	Çatal Dişi Kalınlığı	mm	90,0
		inç	3,5
	Çalışma Ağırlığı	kg	25.315
		lb	55.794
	Aktif Kelepçe Dişi Kaldırma Kapasitesi	kg	7.621
		lb	16.796
	Dış Kapasitesi	kg	12.701
		lb	27.993

\*Negatif değerler, eğim altını gösterir

- Aktif Kelepçe Dişi Kaldırma Kapasitesi
- Yüğü (SAE J1197)
- Yüğü (CEN EN 474-3 - Engelbeli Arazi)
- Yüğü (CEN EN 474-3 - Sert ve Düz)
- Statik Devirme Yüğü - Korkulu
- Statik Devirme Yüğü - Düz
- Hidrolik Yatırma Kapasitesi
- Hidrolik Kaldırma Kapasitesi

NOT: Statik devirme yükleri ve çalışma ağırlığı, şu yükleyici konfigürasyonunu temel alır: Bridgestone VJT L3 Lastikler, Klima, Sarsıntısız Yürüyüş Sistemi, Güç Aktarma Sistemi Koruması, Dolu Sıvılar, Yakıt Deposu, Soğutucu Sıvı, Yağlar ve Operatör.

Teknik özellikler ve değerler şu standartlar ile uyumludur: SAE\* J1197, ISO 14397-1, CEN\*\* EN 474-3.

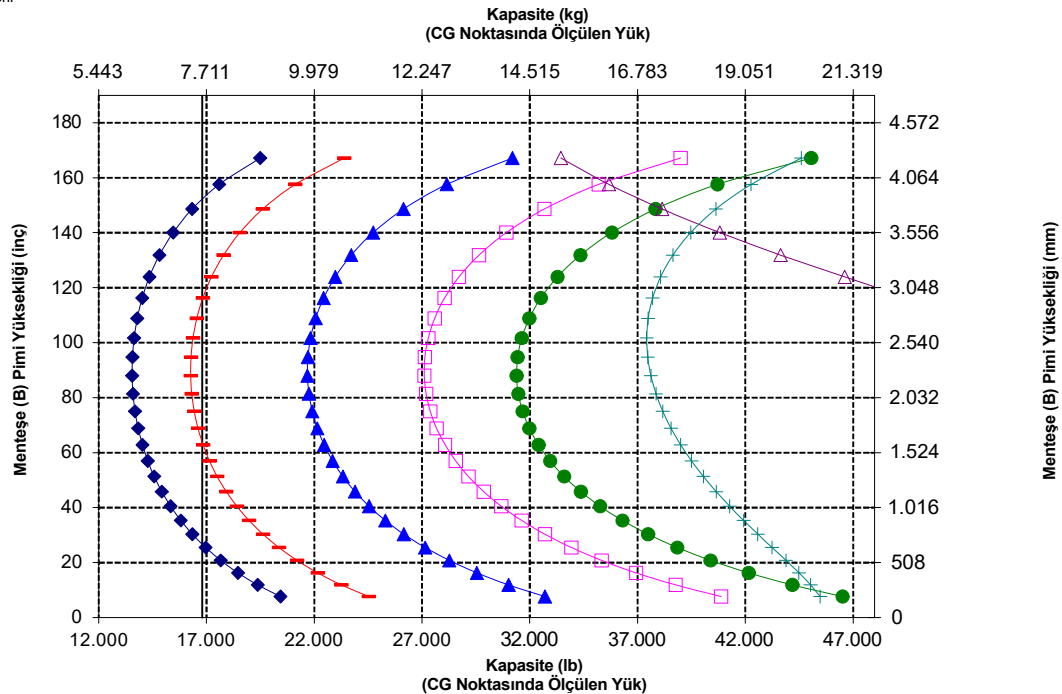
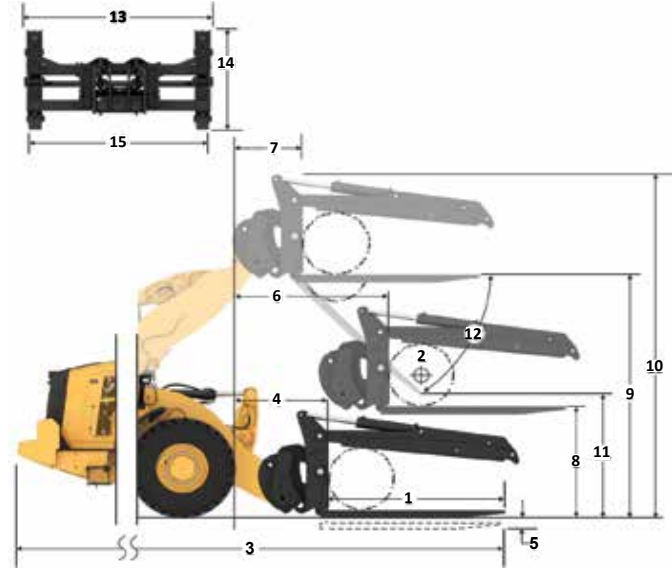
Fork çatalı bulunan bir yükleyicinin azami çalışma yükü aşağıdakilere göre belirlenir:  
SAE J1197: Tam dönüş statik devirme yükünün veya hidrolik limitin %50'si.  
CEN EN 474-3: Engelbeli arazide tam dönüş statik devirme yükünün veya hidrolik limitin %60'ı.  
CEN EN 474-3: Sert ve düz zeminde tam dönüş statik devirme yükünün veya hidrolik limitin %80'ı.

\*SAE - Otomotiv Mühendisleri Topluluğu  
\*\*CEN - Avrupa Standartlar Komitesi

## 966 LOG

Boru ve Direk 30 inç Sıra, Pimli

96 inç Dış  
447-9939



**UYARI: Dış yükü kapasitesini aşmayın.**  
Dişlerin kapasitesi, her dişin yan tarafına damgalanmıştır.



**UYARI: Kelepçeye sürekli olarak 15.513 kPa (2.250 psi) besleme yapıldığında diş değerlemesi, 1.219 mm (48 inç) yük merkezinde çift başına 7.621 kg (16.796 lb) değerindedir.**

# 966 XE Ormancılık Makinesi Teknik Özellikleri

## Forklift Çatal Teknik Özellikleri

### Forklift Çatal Teknik Özellikleri

1	Çatal Dişi Uzunluğu	mm	2.438
		inç	96,0
2	Yük Merkezi	mm	1.219
		inç	48,0
	Statik Devirme Yüğü - Düz (Forklift Çataları Seviyesi)	kg	11.865
		lb	26.151
	Statik Devirme Yüğü - Belden Kırmalı (Forklift Çataları Seviyesi)	kg	10.310
		lb	22.724
	Azami Yüğü (SAE J1197 - %50 FTSTL)	kg	5.155
		lb	11.362
	Azami Yüğü (CEN EN 474-3 Engelbeli Arazi - %60 FTSTL)	kg	6.186
		lb	13.634
	Azami Yüğü (CEN EN 474-3 Sert ve Düz Zemin - %80 FTSTL)	kg	8.248
		lb	18.179
3	Maksimum Toplam Uzunluk	mm	10.406
		inç	409,7
4	Zemin Seviyesinde Forklift Çatalarla Uzanma	mm	1.091
		inç	42,9
5	*Minimum Yükseklikte ve Çatal Düzken Zeminden Dışın Alt Kısımına	mm	-109
		inç	-4,3
6	Kollar Yatay Konumdayken ve Forklift Çatal Sabitken Uzanma	mm	1.682
		inç	66,2
7	Forklift Çatal Maksimum Yükseklikteyken Uzanma	mm	815
		inç	32,1
8	Kollar Yatay Konumdayken ve Forklift Çatal Sabitken Zeminden Dışın Üstüne	mm	1.947
		inç	76,7
9	Maksimum Yükseklikte ve Forklift Çatal Düzken Zeminden Dışın Üstüne	mm	4.031
		inç	158,7
10	Tam Kaldırırda Forklift Çatalın Toplam Yüksekliği (taşıyıcının üstünden zemine)	mm	7.103
		inç	279,7
11	Tam Kaldırır ve Maks. Boşaltmada Mesafe	mm	2.016
		inç	79,4
12	Yataydan Maks. Tahliye Açısı	derece	45
13	Toplam Taşıyıcı Genişliği	mm	3.131
		inç	123,3
14	Toplam Taşıyıcı Yüksekliği	mm	3.163
		inç	124,5
15	Dış Dış Genişliği (maks. yayılma)	mm	2.991
		inç	117,8
16	Dış Dış Genişliği (min. yayılma)	mm	2.991
		inç	117,8
	Çatal Dişi Genişliği (tek diş)	mm	200,0
		inç	7,9
	Çatal Dişi Kalınlığı	mm	90,0
		inç	3,5
	Çalışma Ağırlığı	kg	25.315
		lb	55.794
	Dış Kapasitesi	kg	12.701
		lb	27.993

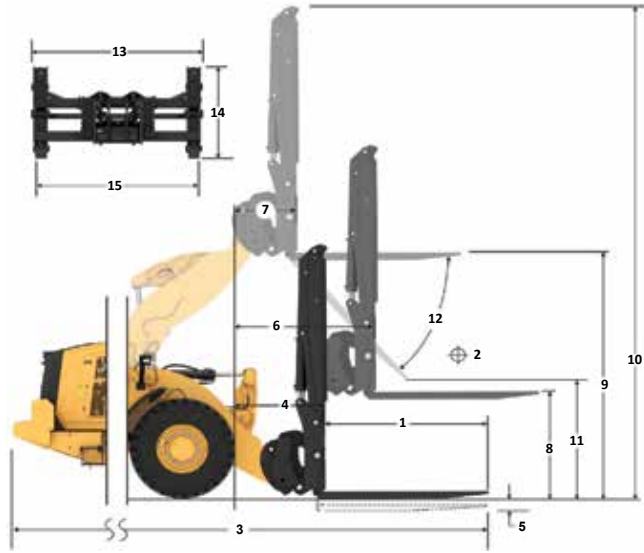
\*Negatif değerler, eğim altını gösterir

## 966 LOG

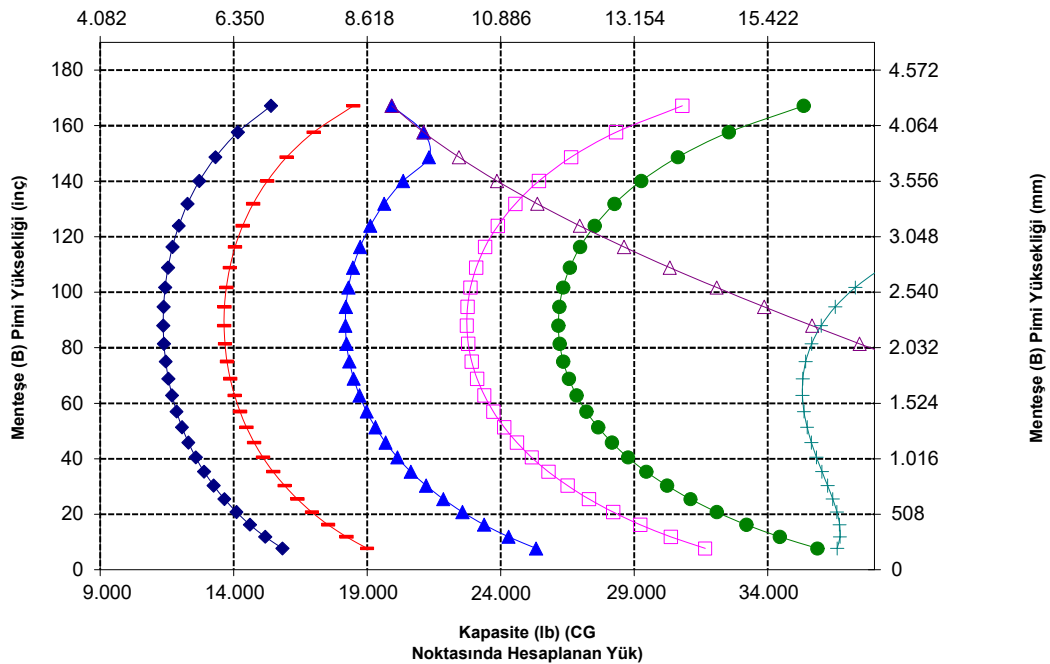
Boru ve Direk Açık Kelepçe, Pimli

96 inç Dış

447-9939



Kapasite (kg)  
(CG Noktasında Ölçülen Yük)



NOT: Statik devirme yükleri ve çalışma ağırlığı, şu yükleyici konfigürasyonunu temel alır: Bridgestone VJT L3 Lastikler, Klima, Sarsıntısız Yürüyüş Sistemi, Güç Aktarma Sistemi Koruması, Dolu Sıvılar, Yakıt Deposu, Soğutucu Sıvı, Yağlar ve Operatör.

Teknik özellikler ve değerler şu standartlar ile uyumludur: SAE\* J1197, ISO 14397-1, CEN\*\* EN 474-3.

Fork çatalı bulunan bir yükleyicinin azami çalışma yükü aşağıdakilere göre belirlenir:  
SAE J1197: Tam dönüş statik devirme yükünün veya hidrolik limitin %50'si.  
CEN EN 474-3: Engelbeli arazide tam dönüş statik devirme yükünün veya hidrolik limitin %60'.  
CEN EN 474-3: Sert ve düz zeminde tam dönüş statik devirme yükünün veya hidrolik limitin %80'.

\*SAE - Otomotiv Mühendisleri Topluluğu  
\*\*CEN - Avrupa Standartlar Komitesi



**UYARI:** Dış yükü kapasitesini aşmayın.  
Dişlerin kapasitesi, her dişin yan tarafına damgalanmıştır.

## Forklift Çatal Teknik Özellikleri

### Forklift Çatal Teknik Özellikleri

1	Dış uzunluğu	mm	1.221
		inç	48,1
2	Forklift çatalı genişliği	mm	1.943
		inç	76,5
	Uç alanı	m <sup>2</sup>	3,1
		ft <sup>2</sup>	33
3	İç Yükseklik (yalnızca çift üst kelepçe için geçerlidir)	mm	0
		inç	0
4	Min. açıklık (yalnızca kesim forklift çatalı için geçerlidir)	mm	1.390
		inç	55
	Çalışma Ağırlığı	kg	24.892
		lb	54.877
5	Dış uçları içerisindeki uzaklık	mm	1.402
		inç	55
	Statik devirme yükü, belden kırmalı Forklift çatalı düz	kg	12.221
		lb	26.942,2
	Statik devirme yükü, düz Forklift çatalı düz	kg	14.033
		lb	30.937,5
6	Maks. forklift çatalı yüksekliği (uygunsa kelepçe açıkken)	mm	3.762
		inç	148,1
7	Tam kaldırmada ve 45 derece boşaltmada mesafe (maks. boşaltma <= 45 ise)	mm	3.086
		inç	121,5
8	Tam kaldırmada ve forklift çatalı düzken mesafe	mm	3.925
		inç	154,5
9	Tam kaldırmada ve 45 derece boşaltmada uzanma mesafesi (maks. boşaltma <= 45 ise)	mm	1.103
		inç	43,4
10	Kaldırma kolu yatayken ve forklift çatalı düzken uzanma mesafesi	mm	2.584
		inç	101,7
11	*Minimum Yükseklikte ve Ataşman Düzken Zeminden Ataşmanın Alt Kısmına	mm	-125
		inç	-4,9
12	Dişler üzerindeki genişlik	mm	1.938
		inç	76,3
13	Zemin seviyesinde uzanma mesafesi	mm	1.934
		inç	76
14	Diş ve kelepçe arasında maks. açıklık	mm	3.465
		inç	136,4
15	Tam kaldırmada ve kelepçe açıkken forklift çatalının toplam yüksekliği	mm	7.687
		inç	302,7
16	Toplam uzunluk	mm	8.810
	Diş ucundan makine arkasına	inç	346,9
17	Tam Kaldırmada ve maks. boşaltmada mesafe Tahliye (<= 45 ise)	mm	3.088
		inç	121,6
18	Kaldırma kolları yatayken ve forklift çatalı düzken mesafe	mm	1.842,0
		inç	72,5
19	Tam kaldırmada ve forklift çatalı düzken uzanma mesafesi	mm	1.716,2
		inç	67,6
20	Yataydan maks. tahliye açısı	derece	45
		rad	0,8

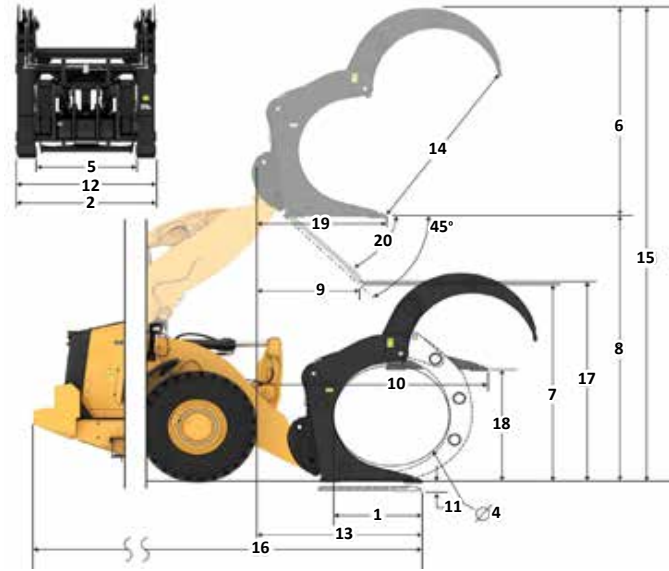
\*Negatif değerler, eğim altını gösterir

## 966 LOG

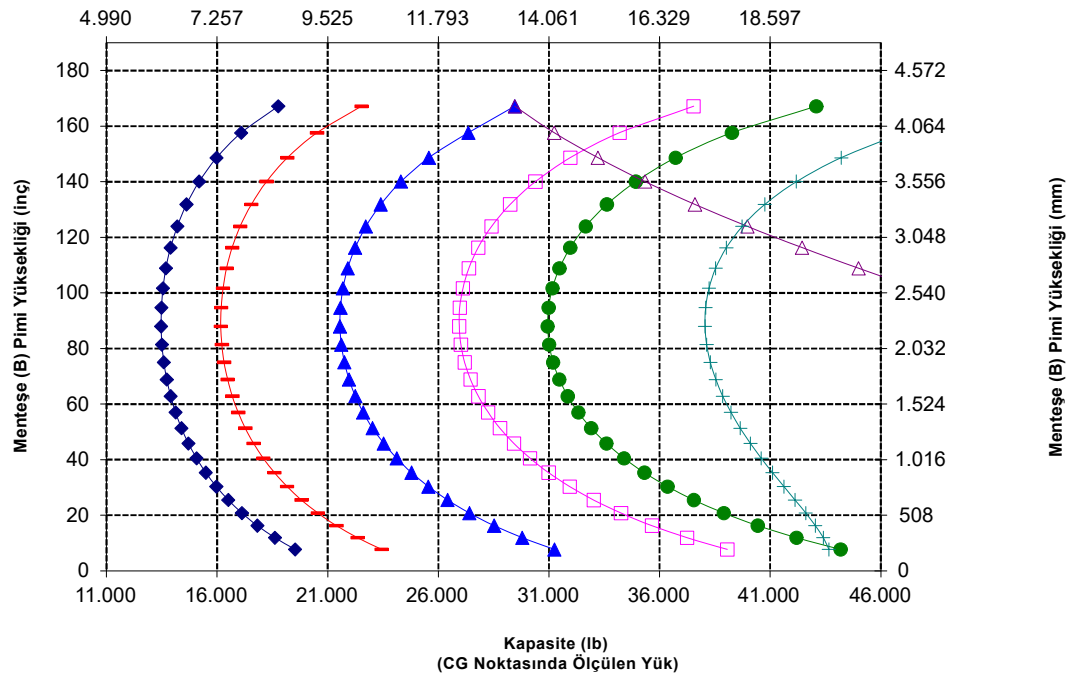
### Polip Kısaç, Pimli

48 inç Dış

448-9058



Kapasite (kg)  
(CG Noktasında Ölçülen Yük)



# 966 XE Ormancılık Makinesi Teknik Özellikleri

## Forklift Çatal Teknik Özellikleri

### Forklift Çatal Teknik Özellikleri

1	Dış uzunluğu	mm inç	1.611 63,4
2	Forklift çatalı genişliği	mm inç	2.500 98,4
	Uç alanı	m <sup>2</sup> ft <sup>2</sup>	1,42 15
3	İç Yükseklik (yalnızca çift üst kelepçe için geçerlidir)	mm inç	1.259 50
4	Min. açıklık (yalnızca kesim forklift çataları için geçerlidir)	mm inç	Geçerli değil/Yok
	Çalışma Ağırlığı	kg lb	24.840 54.762
5	Dış uçları içerisindeki uzaklık	mm inç	1.892 74
	Statik devirme yükü, belden kırmalı	kg	13.809
	Forklift çatalı düz	lb	30.443,1
	Statik devirme yükü, düz	kg	15.820
	Forklift çatalı düz	lb	34.876,0
6	Maks. forklift çatalı yüksekliği (uygunsa kelepçe açıkken)	mm inç	2.700 108,3
7	Tam kaldırmada ve 45 derece boşaltmada mesafe (maks. boşaltma <=> 45 ise)	mm inç	2.857 112,5
8	Tam kaldırmada ve forklift çatalı düzken mesafe	mm inç	3.981 156,7
9	Tam kaldırmada ve 45 derece boşaltmada uzanma mesafesi (maks. boşaltma <=> 45 ise)	mm inç	1.410 55,5
10	Kaldırma kolu yatayken ve forklift çatalı düzken uzanma mesafesi	mm inç	2.962 116,6
11	*Minimum Yükseklikte ve Ataşman Düzken Zeminden Ataşmanın Alt Kismına	mm inç	-69 2,7
12	Dişler üzerindeki genişlik	mm inç	2.414 95,0
13	Zemin seviyesinde uzanma mesafesi	mm inç	2.267 89
14	Diş ve kelepçe arasında maks. açıklık	mm inç	2.493 98,1
15	Tam kaldırmada ve kelepçe açıkken forklift çatalının toplam yüksekliği	mm inç	6.680 263,0
16	Toplam uzunluk Diş ucundan makine arkasına	mm inç	9.143 360,0
17	Tam Kaldırmada ve maks. boşaltmada mesafe Tahliye (<=> 45 ise)	mm inç	2.861 112,6
18	Kaldırma kolları yatayken ve forklift çatalı düzken mesafe	mm inç	1.897,5 74,7
19	Tam kaldırmada ve forklift çatalı düzken uzanma mesafesi	mm inç	2.094,8 82,5
20	Yataydan maks. tahliye açısı	derece rad	45 0,8

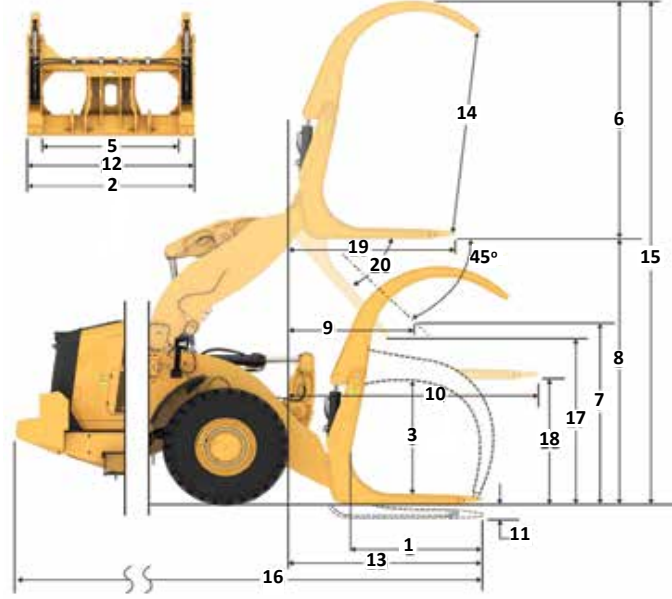
\*Negatif değerler, eğim altını gösterir

## 966 LOG

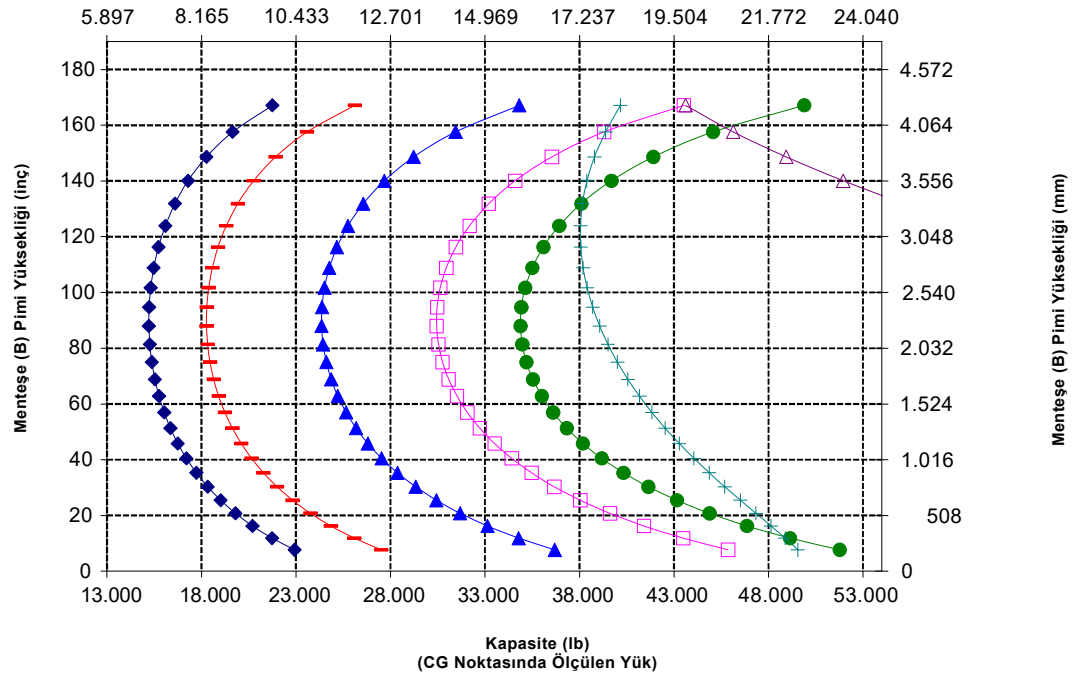
63 inç Diş

Kütük Çatalı, Pimli

472-1174



Kapasite (kg)  
(CG Noktasında Hesaplanan Yük)



## Forklift Çatal Teknik Özellikleri

### Forklift Çatal Teknik Özellikleri

1	Dış uzunluğu	mm	1.611
		inç	63,4
2	Forklift çatalı genişliği	mm	2.500
		inç	98,4
	Uç alanı	m2	1,42
		ft2	15
3	İç Yükseklik (yalnızca çift üst kelepçe için geçerlidir)	mm	1.259
		inç	50
4	Min. açıklık (yalnızca kesim forklift çataları için geçerlidir)	mm	Geçerli
		inç	değil
			Yok
	Çalışma Ağırlığı	kg	25.114
		lb	55.367
5	Dış uçları içerisindeki uzaklık	mm	1.892
		inç	74
	Statik devirme yükü, belden kırmalı	kg	13.562
	Forklift çatalı düz	lb	29.899,3
	Statik devirme yükü, düz	kg	15.573
	Forklift çatalı düz	lb	34.332,4
6	Maks. forklift çatalı yüksekliği (uygunsa kelepçe açıkken)	mm	2.700
		inç	106,3
7	Tam kaldırmada ve 45 derece boşaltmada mesafe (maks. boşaltma <> 45 ise)	mm	2.857
		inç	112,5
8	Tam kaldırmada ve forklift çatalı düzken mesafe	mm	3.981
		inç	156,7
9	Tam kaldırmada ve 45 derece boşaltmada uzanma mesafesi (maks. boşaltma <> 45 ise)	mm	1.410
		inç	55,5
10	Kaldırma kolu yatayken ve forklift çatalı düzken uzanma mesafesi	mm	2.962
		inç	116,6
11	*Minimum Yükseklikte ve Ataşman Düzken Zeminde Ataşmanın Alt Kısımına	mm	-69
		inç	2,7
12	Dişler üzerindeki genişlik	mm	2.414
		inç	95,0
13	Zemin seviyesinde uzanma mesafesi	mm	2.267
		inç	89
14	Diş ve kelepçe arasında maks. açıklık	mm	2.493
		inç	98,1
15	Tam kaldırmada ve kelepçe açıkken forklift çatalının toplam yüksekliği	mm	6.680
		inç	263,0
16	Toplam uzunluk	mm	9.143
	Diş ucundan makine arkasına	mm	360,0
17	Tam Kaldırmada ve maks. boşaltmada mesafe Tahliye (< 45 ise)	mm	2.861
		inç	112,6
18	Kaldırma kolları yatayken ve forklift çatalı düzken mesafe	mm	1.897,5
		inç	74,7
19	Tam kaldırmada ve forklift çatalı düzken uzanma mesafesi	mm	2.094,8
		inç	82,5
20	Yataydan maks. tahliye açısı	derece	45
		rad	0,8

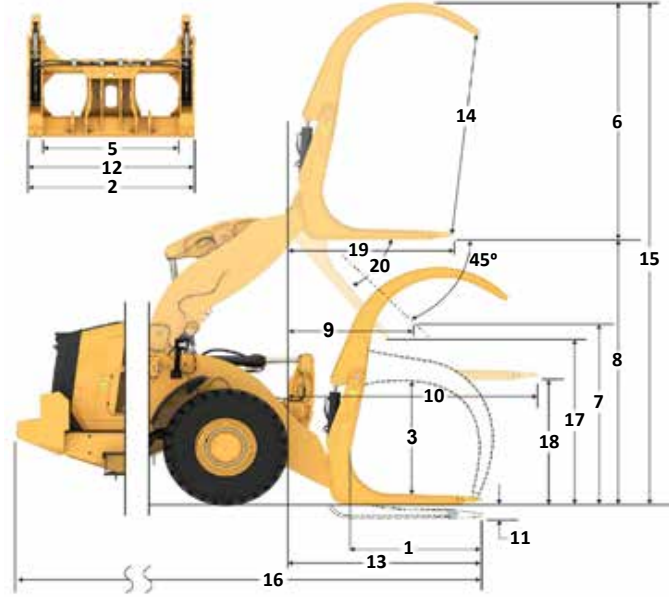
\*Negatif değerler, eğim altını gösterir

### 966 LOG

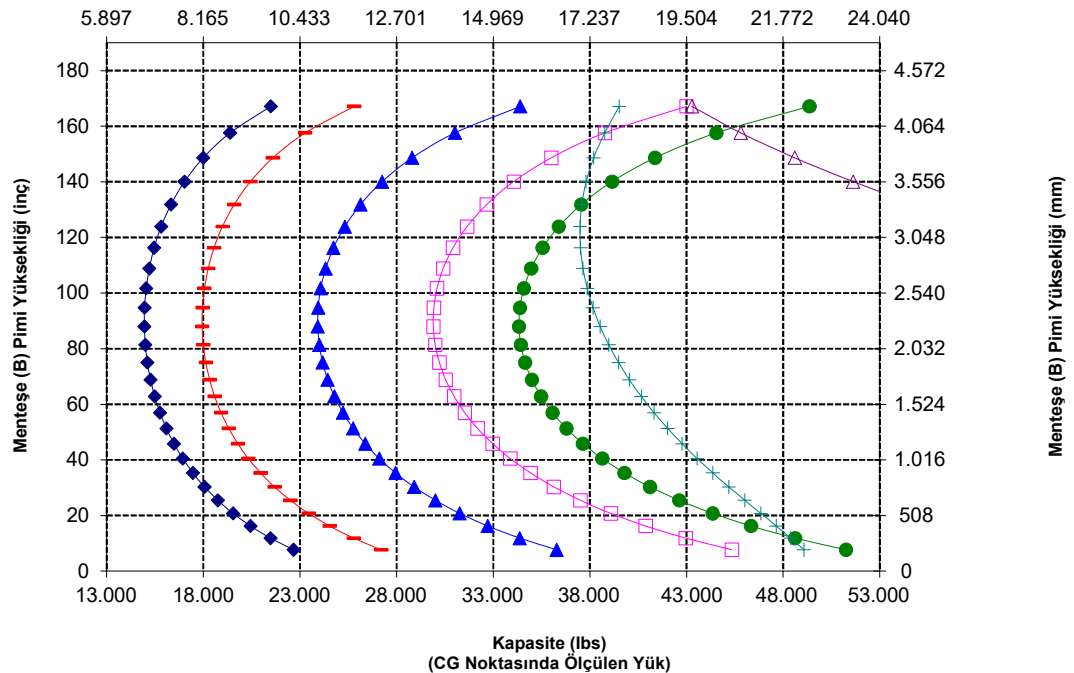
63 inç Dış

Kütük Çatalı, Pimli

472-4662



Kapasite (kg)  
(CG Noktasında Ölçülen Yük)



NOT: Statik devirme yükleri ve çalışma ağırlığı, şu yükleyici konfigürasyonunu temel alır: Bridgestone VJ T3 Lastikler, Klima, Sarsıntısız Yürüyüş Sistemi, Güç Aktarma Sistemi Koruması, Dolu Sıvılar, Yakıt Deposu, Soğutucu Sıvı, Yağlar ve Operatör.

Teknik özellikler ve değerler şu standartlar ile uyumludur:  
SAE\* J1197, ISO 14397-1,  
CEN\*\* EN 474-3.

Fork çatalı bulunan bir yükleyicinin azami çalışma yükü aşağıdakilerle göre belirlenir:  
SAE J1 197: Tam dönüş statik devirme yükünün veya hidrolik limitin %50'si.  
CEN EN 474-3: Engelbeli arazide tam dönüş statik devirme yükünün veya hidrolik limitin %60'ı.  
CEN EN 474-3: Sert ve düz zeminde tam dönüş statik devirme yükünün veya hidrolik limitin %80'ı.

\*SAE - Otomotiv Mühendisleri Topluluğu  
\*\*CEN - Avrupa Standartlar Komitesi

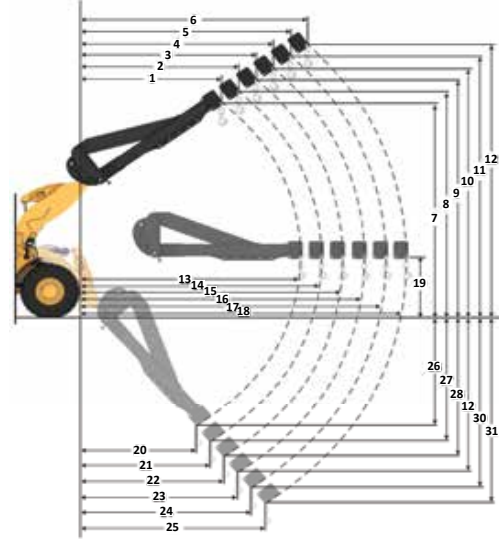


## Malzeme Elleçleme Kolu Teknik Özellikleri

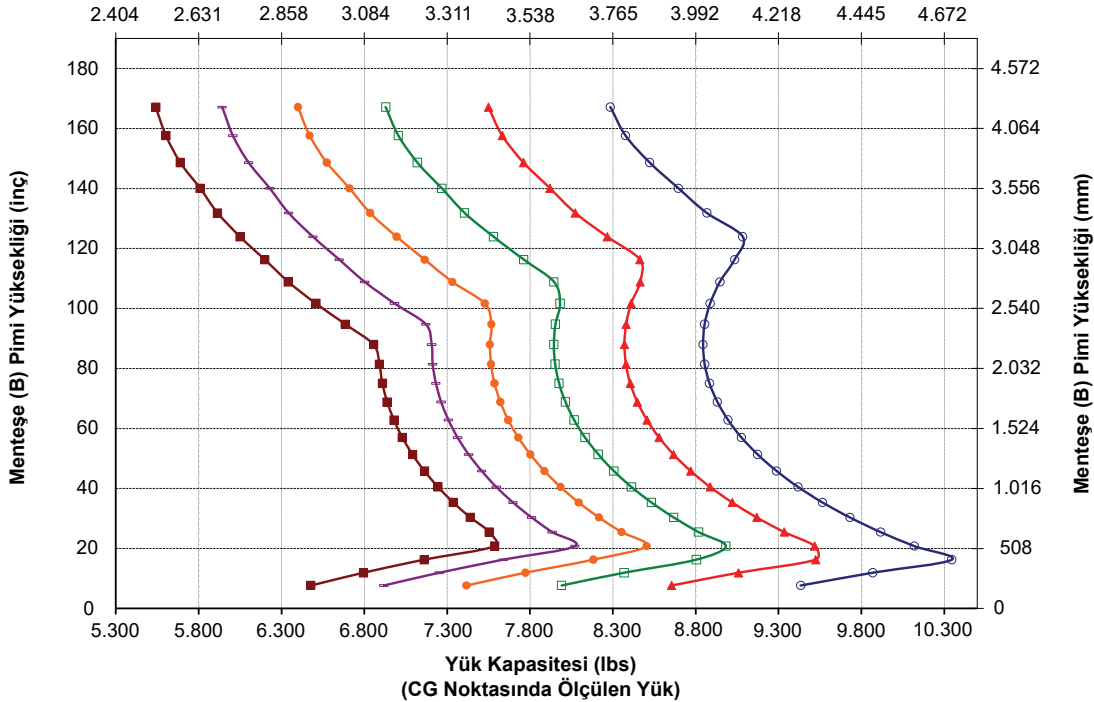
## 966 LOG

Fusion Malzeme Elleçleme Kolu 6 Konumlu

MHA Teknik Özellikleri	Geri Çekilmiş	Uzatma 1	Uzatma 2	Uzatma 3	Uzatma 4	Uzatılmış
Maksimum Kaldırma - Kanca Uzanma Mesafesi (1, 2, 3, 4, 5, 6)	mm 1.823 ft. inç 5 ft 11 inç	1.936 6 ft 4 inç	2.049 6 ft 8 inç	2.162 7 ft 1 inç	2.275 7 ft 5 inç	2.388 7 ft 10 inç
Maksimum Kaldırma - Kanca Yüksekliği (7, 8, 9, 10, 11, 12)	mm 7.218 ft. inç 23 ft 8 inç	7.501 24 ft 7 inç	7.784 25 ft 6 inç	8.067 26 ft 5 inç	8.350 27 ft 4 inç	8.633 28 ft 3 inç
Düz - Kanca Uzanma Mesafesi (13, 14, 15, 16, 17, 18)	mm 4.553 ft. inç 14 ft 11 inç	4.858 15 ft 11 inç	5.162 16 ft 11 inç	5.467 17 ft 11 inç	5.772 18 ft 11 inç	6.077 19 ft 11 inç
Düz - Kanca Yüksekliği (19)	mm 1.937 ft. inç 6 ft 4,2 inç	1.937 6 ft 4,2 inç	1.937 6 ft 4,2 inç	1.937 6 ft 4,2 inç	1.937 6 ft 4,2 inç	1.937 6 ft 4,2 inç
Min. Kaldırma - Kanca Uzanma Mesafesi (20, 21, 22, 23, 24, 25)	mm 1.720 ft. inç 5 ft 7 inç	1.852 6 ft 0 inç	1.983 6 ft 6 inç	2.114 6 ft 11 inç	2.245 7 ft 4 inç	2.377 7 ft 9 inç
Min. Kaldırma - Kanca Yüksekliği (26, 27, 28, 29, 30, 31)	mm (2.871) ft. inç -9 ft 6 inç	(3.146) -10 ft 8 inç	(3.421) -11 ft 9 inç	(3.696) -12 ft 10 inç	(3.971) -13 ft 11 inç	(4.246) -13 ft 0 inç
Statik Devirme Yüğü, Düz	kg 9.131 lb 20.125	8.641 19.045	8.200 18.073	7.801 17.193	7.438 16.394	7.107 15.663
Statik Devirme Yüğü, Belden Kırmalı	kg 8.060 lb 17.765	7.627 16.810	7.237 15.951	6.885 15.174	6.564 14.467	6.271 13.821
Çalışma Ağırlığı	kg 23.488 lb 51.767	23.488 51.767	23.488 51.767	23.488 51.767	23.488 51.767	23.488 51.767



Yük Kapasitesi (kg)  
(CG Noktasında Ölçülen Yük)





# 966 XE

## Korozyona Dayanıklı

**Cat® 966 Tekerlekli Yükleyici Korozyona Dayanıklı Paketi, makinanızı koruyarak yatırımınızın ömrünü önemli ölçüde uzatır. Sektörde benzersiz fabrika işlemleri, aşındırıcı malzemelerden etkilenebilecek tüm makine komponentleri için daha fazla koruma sağlar. Gübre tesisleri, kimyasal endüstriler, tarım, tuzlu su limanları gibi korozyona elverişli talepkar ortamlarda güvenilirliği ve dayanıklılığı iyileştirmek üzere tasarlanmıştır.**

### Kanıtlanmış Güvenilirlik

- Cat C9.3B motor kendini kanıtlamış elektronik sistemlerin, yakıt ve hava sistemlerinin birleşimiyle yüksek güç yoğunluğu sunar.
- Otomatik Cat rejenerasyon sistemi, Dizel Partikül Filtreli (DPF) Cat Temiz Emisyon Modülü (CEM) ve Dizel Egzoz Sıvısı (DEF) deposu ve pompa ile donatılmıştır.
- Elektrikli yakıt besleme pompasına, yakıt-su ayırıcısına ve ikincil yakıt filtresine sahiptir.
- Tıttiz komponent tasarımı ve makine onay süreçleri benzersiz bir güvenilirlik ve uzun çalışma süreleri ortaya çıkarmıştır.

### Dayanıklılık

- Korozyona Dayanıklı paketinde; jeneratör, marş motoru, motor topraklama kablosu ve akü kabloları dahil olmak üzere tüm elektrik terminalleri silikon korumayla kaplıdır. Bu sayede komponent ömrü en üst düzeye çıkar.
- Açıkta kalan elektrikli konektörlerde ısıyla büzülebilen borular bulunur.
- Daha fazla dayanıklılık için ağır hizmet tipi fırçasız alternatör mevcuttur.
- Standart boyanın iki katından daha fazla kalınlıkta opsiyonel boya koruması. Nihai poliüretan üst kattan önce ekstra astar katları uygulanır.
- Ağır hizmet tipi akslar zorlu uygulamaların üstesinden gelecek şekilde tasarlanmıştır.

### Üstün Yakıt Verimliliği ve Üretkenlik

- Olağanüstü verimlilik için düşük yakıt tüketimi.
- Şanzıman, motor sistemi, hidrolik sistem ve soğutma sisteminin derin sistem entegrasyonu, önemli ölçüde yüksek performans ve yakıt verimliliği sağlar.
- Tork konvertörünün ortadan kaldırılması, motor devrini ve makine hızını bağımsız olarak kontrol etme olanağı sağlayarak verimli kazma işlemi, hassas kontrol ve kolay kullanım sağlar.
- Daha düşük azami motor devri, komponent aşınmasını ve çalışma gürültüsünü azaltır.

### Güvenlik Özellikleri

- Arka Görüş kamerası, makinemin arkasındaki alanın net bir şekilde görülmesini sağlayarak güvenli ve kendinizden emin bir şekilde çalışmanıza yardımcı olur.
- Opsiyonel Çevresel Görüş sistemi, makinemin çevresinde 360° görüş olanağı sunarak operatörün durumsal farkındalığını artırır.
- Çarpışma Önleme Sistemi, entegre akıllı sensör dizisini kullanarak geri manevralarda çarpışma uyarıları verir, insanları algılar, hareketi engeller ve otomatik acil frenlemeyi etkinleştirir.
- Cat Command uzaktan kumanda sistemi, operatörlerin güvenli bir mesafeden çalışmasına olanak tanır.
- Kabine geniş bir kapıdan girilir; uzaktan kapı açma seçeneği ve merdiven tarzı basamaklar dengeyi artırır.
- Zeminden tavana ön cam ve entegre kör nokta aynalarına sahip büyük aynalar sektör lideri çevresel görüş sunar.

### Daha Kısa Süreli ve Daha Düşük Maliyetli Bakım

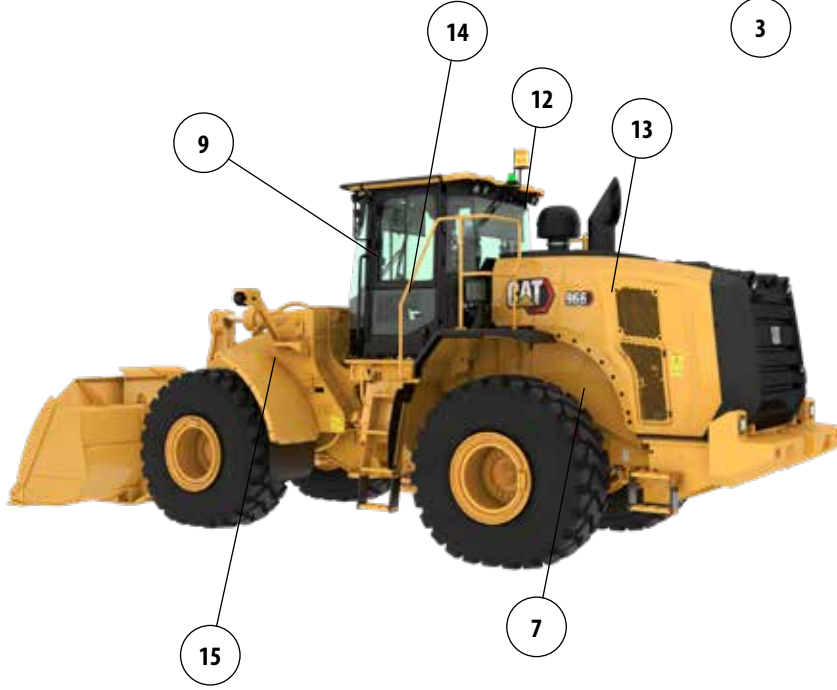
- Daha uzun sıvı ve filtre değişimi aralıkları, bakım maliyetlerini azaltmaya yardımcı olur.
- Uzaktan Arıza Giderme, sorunları hızla teşhis edip işe geri dönebilmenize yardımcı olmak için makine ile temsilcinin servis departmanı arasında bağlantı kurabilir.
- Remote Flash; optimum performans için makinemin yazılımının güncel kalmasını sağlamak amacıyla takviminize uygun olarak çalışır.
- Cat Uygulaması; filo konumunu, saatlerini ve bakım planlarını yönetmenize yardımcı olur. Ayrıca, sizi gerekli bakım konusunda uyarır ve yerel Cat temsilcinizden servis talebinize olanak tanır.
- Tek parça yatırılabilen kaput, motor bölmesine erişimi hızlandırır ve kolaylaştırır.

### Tamamen Yenilenen Kabinde Konforlu Çalışın

- Opsiyonel takviyeli kabin ön filtresi, gelen havayı filtreler ve kabine basınç uygular.
- Geliştirilmiş operatör konforu için yeni nesil, kolayca ayarlanabilen koltuk ve süspansiyon. Üç trim seviyesinde satılmaktadır ve 4 noktalı donanımla donatılabilir.
- Yeni kabin içi gösterge paneli ve yüksek çözünürlüklü dokunmatik ekranlar kolay kullanılır, sezgisel ve kullanıcı dostudur.
- Ses yalıtımı, keçeler ve viskoz kabin bağlantıları, daha sessiz bir çalışma ortamı için sesi ve titreşimi azaltır.
- Koltuğa monte elektrohidrolik kumanda kolu direksiyon sistemi hassas kontrol sağlar ve kol yorgunluğunu önemli ölçüde azaltarak mükemmel konfor ve doğruluk sunar.

## 966 XE Korozyona Dayanıklı Özellikleri

1. tüm elektrik terminallerine silikon koruma uygulandı
2. Açıkta kalan elektrikli konektörlerde ısıyla büzülebilen borular
3. Elektrikli bölmelerde Zerust buhar kapsülleri
4. Kaput belden kırma pimleri üzerinde gres noktaları
5. Opsiyonel korozyona dayanıklı soğutma paketi: Elektrokaplamalı soğutma petekleri, ağır hizmet tipi mandal ve greslenebilir menteşeler
6. Silikon sızdırmazlık maddesi ve kaplinlerin üzerinde ısıyla büzülebilen borular barındıran opsiyonel hidrolik sistem



7. Ağır hizmet tipi fırçasız alternatör
8. Sızdırmazlığı sağlanmış bağlantı kesme anahtarı
9. Kabin kapı menteşeleri üzerinde gres noktaları
10. İlave boya katları. Nihai poliüretan üst kattan önce ekstra astar katları uygulanır
11. Kaput altı komponentlere cila koruması uygulanmıştır
12. Opsiyonel türbin ön filtresi
13. Opsiyonel değişken eğimli fan
14. Opsiyonel otomatik yağlama sistemi
15. Korozyon önleyici şanzıman doldurma kapağı

Not: Makine performans verileri için lütfen 7. sayfaya bakın.

Cat ürünleri, temsilci hizmetleri ve sektör çözümleri hakkında tüm bilgiler için [www.cat.com](http://www.cat.com) adresindeki web sitemizi ziyaret edebilirsiniz.

Malzeme ve teknik özellikler önceden bildirimde bulunulmaksızın değiştirilebilir. Fotoğraflarda gösterilen makineler ek ekipman içerebilir. Mevcut seçenekler için Cat temsilcinize danışın.

© 2025 Caterpillar. Tüm Hakları Saklıdır. CAT, CATERPILLAR, LET'S DO THE WORK, VisionLink, bunların ilgili logoları, "Caterpillar Corporate Yellow", "Power Edge" ve Cat "Modern Hex" ticari kimliğinin yanı sıra burada kullanılan kurumsal kimlik ve ürün kimliği, Caterpillar'ın ticari markalarıdır ve izinsiz kullanılamaz.

ATXQ4420-00 (11-2025)  
Üretim Numarası: 14C  
(N Am, Europe, Aus-NZ,  
Türkiye, Chile, Colombia)

